

The background is a vibrant yellow with various shades and geometric shapes. On the left, there is a stylized, dark yellow silhouette of a street lamp with a curved arm. In the center, a large, light yellow triangle points downwards, resembling a light beam. On the right, there are two trapezoidal shapes, one above and one below, each containing a 3x3 grid of small squares. The text is centered in the middle-right area.

**Вуличне
та архітектурне
освітлення**

Прожектори світлодіодні серії СДО

Прожектори світлодіодні потужністю 10, 20, 30, 50, 70 Вт призначені для декоративного та фасадного підсвічування будівель, реклами, пам'ятників, колон, дерев, відкритих просторів і об'єктів, спортивних споруд, промислових зон.

Підходять як для внутрішнього, так і для зовнішнього застосування.

Прожектори потужністю 100, 150 і 200 Вт призначені для зовнішнього та ландшафтного освітлення будівель, споруд, складських об'єктів, площ, парків, автостоянок, рекламних стендів, скульптур, пам'ятників, стадіонів, декоративного підсвічування фасадів будівель і об'єктів, що потребують високопотужного підсвічування.

Світлодіодні прожектори є енергоефективною заміною галогенних прожекторів із високою світловіддачею за умови малих потужностей споживання. Конструкція прожекторів і використані матеріали забезпечують високу механічну міцність і повний захист від пилу і вологи за класом IP65 (крім моделей із датчиком руху, що мають клас захисту IP44).



Особливості

- Корпус прожектора – алюмінієвий сплав, колір чорний або сірий, із зовнішнього боку на задній стінці корпусу наявність радіаторних ребер для відводу тепла.
- Розсіювач – загартоване термостійке скло, прозоре або рифлене.
- Відбивач – білий полікарбонат або анодований алюміній.
- Внутрішній монтаж провідників – електротехнічна мідь.
- Прокладки і сальники виготовлені із силікону.
- Антикорозійне покриття металевих частин прожектора.

Способи установлення

- Стационарне кріплення: сталеві скоба з антикорозійним покриттям і змінним кутом фіксації прожектора; прожектор кріпиться до монтажної поверхні опорною скобою за допомогою двох кріпильних елементів (кріпильні елементи в комплект постачання не входять).
- Незалежне установлення: сталеві скоба-підставка з антикорозійним покриттям і ручкою для переміщення прожектора, установлення проводиться без інструментів.

Комплект поставки:

- прожектор у зборі, джерело світла – вбудоване;
- паспорт, інструкція по монтажу.

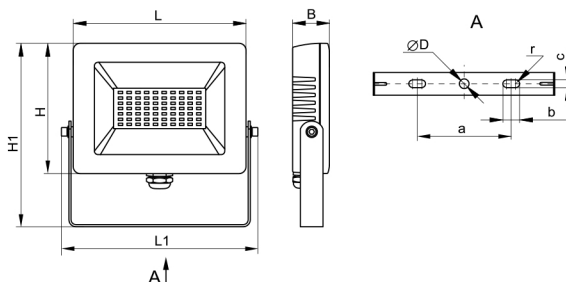
Технічні характеристики:

Номинальна напруга АС, В	230
Частота мережі, Гц	50
Мінімальна відстань до об'єкта, що освітлюється, м	1
Умови експлуатації за механічними впливами	M1
Клас захисту від ураження електричним струмом	I
Коефіцієнт потужності, не менше	0,9
Індекс передачі кольору, Ra не менше	80
Діапазон робочих температур, °С	-40 ÷ +50 (-20 ÷ +40 для прожекторів з датчиком руху)
Тип кліматичного виконання	У1 (У4 – для прожекторів з датчиком руху)

СД007-10, СД007-20, СД007-30, СД007-50, СД007-70



Тип прожектора	Артикул	Максимальна потужність, Вт	Світловий потік, лм	Колірна температура, К	Кут розкриття пром., град.	Ступінь захисту	Маса, кг
СД007-10	LPD0701-10-K03	10	800	6500	120	IP65	0,213
СД007-20	LPD0701-20-K03	20	1600	6500	120	IP65	0,350
СД007-30	LPD0701-30-K03	30	2400	6500	120	IP65	0,503
СД007-50	LPD0701-50-K03	50	4000	6500	120	IP65	0,763
СД007-70	LPD0701-70-K03	70	5600	6500	120	IP65	1,120



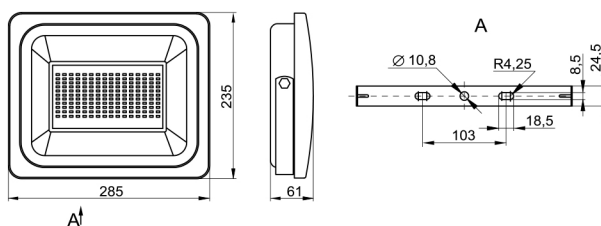
Тип прожектора	H	H1	L	L1	B	D	a	b	c	r
СД0 07-10	70	99	90	105	25	8,5	54	12	6,5	3,25
СД0 07-20	92	136	122	141	27	7,0	63,5	20	6,5	3,25
СД0 07-30	115	163	155	174	30	10,5	68,5	25	6,5	3,25
СД0 07-50	135	180	180	206	33	10,5	90	30	6,5	3,25
СД0 07-70	175	232	235	262	34	10,5	110	32	8,5	4,25



СД007-100



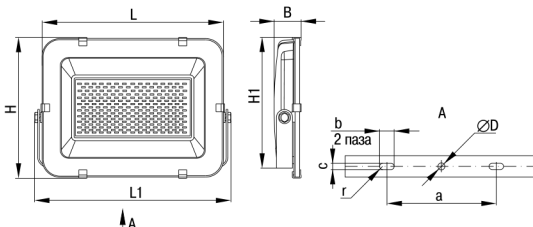
Тип прожектора	Артикул	Максимальна потужність, Вт	Світловий потік, лм	Колірна температура, К	Кут розкриття пром., град.	Ступінь захисту	Маса, кг
СД007-100	LPD0701-100-K03	100	8000	6500	120	IP65	1,833



СД007-150,
СД007-200



Тип прожектора	Артикул	Максимальна потужність, Вт	Світловий потік, лм	Колірна температура, К	Кут розкриття пром., град.	Ступінь захисту	Маса, кг
СД007-150	LPD0701-150-K03	150	12700	6500	100	IP65	3,2
СД007-200	LPD0701-200-K03	200	17000	6500	100	IP65	4,0



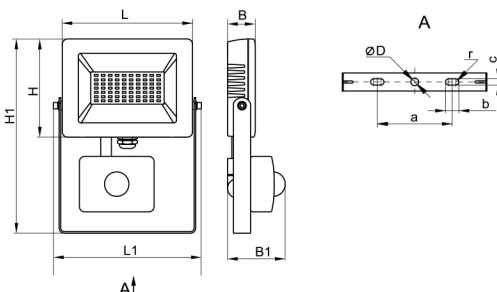
Тип прожектора	H	H1	L	L1	B	B1	D	a	b	c
СД0 07-150	264	305	340	367	51	10,5	155	20	10	5
СД0 07-200	296	337	382	408	53	10,5	155	20	10	5



СД007-10Д,
СД007-20Д,
СД007-30Д



Тип прожектора	Артикул	Максимальна потужність, Вт	Світловий потік, лм	Колірна температура, К	Кут розкриття пром., град.	Ступінь захисту	Маса, кг
СД007-10Д	LPD0702-10-K03	10	800	6500	120	IP44	0,367
СД007-20Д	LPD0702-20-K03	20	1600	6500	120	IP44	0,467
СД007-30Д	LPD0702-30-K03	30	2400	6500	120	IP44	0,630



Тип прожектора	H	H1	L	L1	B	B1	D	a	b	c	r
СД0 07-10Д	70	150	90	105	25	54	8,5	54	12	6,5	3,25
СД0 07-20Д	92	182	122	141	27	54	7,0	63,5	20	6,5	3,25
СД0 07-30Д	115	205	155	174	30	54	10,5	68,5	25	6,5	3,25

Характеристики інфрачервоних датчиків руху СД001-10Д, СД001-20Д, СД001-30Д

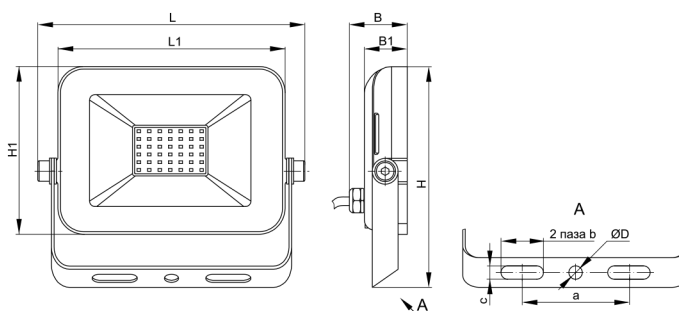
Кут огляду горизонтальної площини, градусів		120
Максимальна дальність виявлення об'єктів, м		6
Регулятори настройки параметрів датчика	виримки часу включення «TIME»	min, c max, хв
	порога спрацювання залежно від рівня освітлення «LUX», лк	від 10 до денного світла
	порога чутливості до інфрачервоного випромінювання об'єкта «SENS»	2–6
Споживана потужність датчика у включеному стані, не більше, Вт		0,5



СД006-10, СД006-20,
СД006-30, СД006-50,
СД006-70, СД006-100,
СД006-150



Тип прожектора	Артикул	Максимальна потужність, Вт	Світловий потік, лм	Колірна температура, К	Кут розкриття пром., град.	Ступінь захисту	Маса, кг
СД006-10	LPDO601-10-65-K02	10	900	6500	110	IP65	0,22
СД006-10	LPDO601-10-40-K02	10	900	4000	110	IP65	0,22
СД006-20	LPDO601-20-65-K02	20	1800	6500	110	IP65	0,28
СД006-20	LPDO601-20-40-K02	20	1800	4000	110	IP65	0,28
СД006-30	LPDO601-30-65-K02	30	2700	6500	110	IP65	0,39
СД006-30	LPDO601-30-40-K02	30	2700	4000	110	IP65	0,39
СД006-50	LPDO601-50-65-K02	50	4500	6500	110	IP65	0,64
СД006-50	LPDO601-50-40-K02	50	4500	4000	110	IP65	0,64
СД006-70	LPDO601-70-65-K02	70	6300	6500	110	IP65	0,94
СД006-100	LPDO601-100-65-K02	100	9000	6500	110	IP65	1,38
СД006-150	LPDO601-150-65-K02	150	13500	6500	110	IP65	1,97



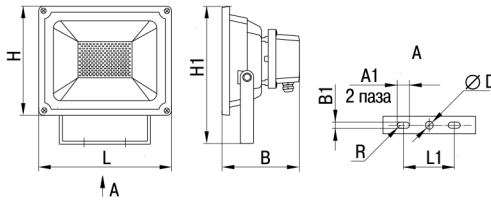
Тип прожектора	H	H1	L	L1	B	B1	D	a	b	c
СД0 06-10	76,0	65,0	104,6	88,0	27,0	17,0	5,5	44,0	17,5	5,5
СД0 06-20	88,0	79,0	127,0	110,0	30,0	20,0	6,0	50,8	20,8	5,0
СД0 06-30	110,0	98,0	162,0	140,0	30,0	20,0	5,5	70,0	28,8	5,3
СД0 06-50	146,0	134,0	207,0	185,0	32,0	21,0	6,5	91,4	33,5	6,5
СД0 06-70	172,0	155,0	232,0	210,0	37,0	26,0	7,0	95,0	25,0	7,0
СД0 06-100	200,0	175,0	263,0	240,0	41,0	30,0	8,5	110,0	30,0	8,0
СД0 06-150	240,0	211,0	320,0	290,0	45,0	32,0	12,5	125,0	33,6	8,6



СД005-10, СД005-20, СД005-30, СД005-50



Тип прожектора	Артикул	Максимальна потужність, Вт	Світловий потік, лм	Колірна температура, К	Кут розкриття пром., град.	Ступінь захисту	Маса, кг
СД005-10	LPD0501-10-K03	10	800	6500	100	IP65	0,57
СД005-20	LPD0501-20-K03	20	1600	6500	100	IP65	1,22
СД005-30	LPD0501-30-K03	30	2400	6500	100	IP65	2,3
СД005-50	LPD0501-50-K03	50	4000	6500	100	IP65	3,17



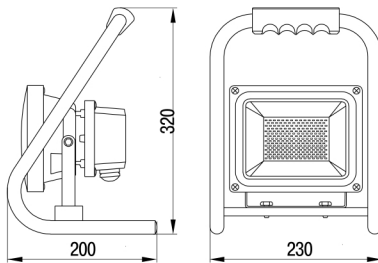
Тип прожектора	H	H1	L	B	D	A1	B1	R	L1
СД005-10	87,5	123	115	76	6	19,5	6	3	64,5
СД005-20	140	145	180	95	8	31	8	4	74,5
СД005-30	185	195	224	102	10,8	18,5	8,5	4	102,5
СД005-50	234	234	284	115	10,8	19	9,0	4,5	103



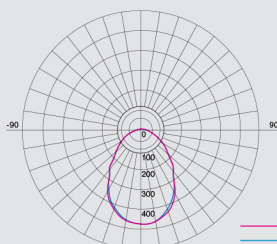
СД005-20П



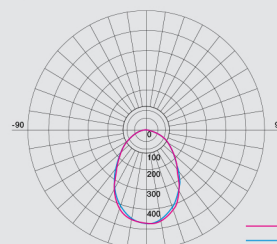
Тип прожектора	Артикул	Максимальна потужність, Вт	Світловий потік, лм	Колірна температура, К	Кут розкриття пром., град.	Ступінь захисту	Маса, кг
СД005-20П	LPD0503-20-K03	20	1600	6500	100	IP65	3,2



СД005-10, СД005-20, СД005-30, СД005-50



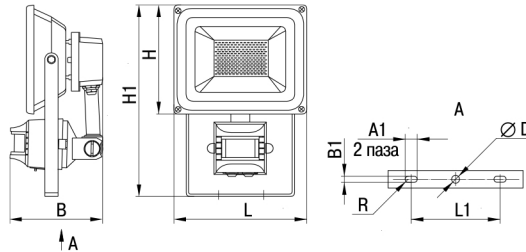
СД005-20П



СД005-10Д,
СД005-20Д,
СД005-30Д



Тип прожектора	Артикул	Максимальна потужність, Вт	Світловий потік, лм	Колірна температура, К	Кут розкриття пром., град.	Ступінь захисту	Маса, кг
СД005-10Д	LPD0502-10-K03	10	800	6500	100	IP44	0,8
СД005-20Д	LPD0502-20-K03	20	1600	6500	100	IP44	1,3
СД005-30Д	LPD0502-30-K03	30	2400	6500	100	IP44	2,45



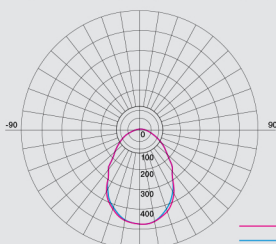
Тип прожектора	H	H1	L	B	D	A1	B1	R	L1
СД005-10Д	87,5	150	115	76	6	19,5	6	3	64,5
СД005-20Д	140	195	180	110	8	31	8	4	74,5
СД005-30Д	185	250	224	105	10,8	18,5	8,5	5	102,5

Характеристики інфрачервоних датчиків руху

Параметри	СД001-10Д, СД001-20Д, СД001-30Д		
Кут огляду горизонтальної площини, градусів	180		
Максимальна дальність виявлення об'єктів, м	12		
Регулятори настройки параметрів датчика	виримки часу включення «TIME»	мін, с	10±3
		макс, хв	7±2
	порога спрацювання залежно від рівня освітлення «LUX», лк	від 3 до денного світла	
	порога чутливості до інфрачервоного випромінювання об'єкта «SENS»	+	
Споживана потужність датчика у включеному стані, не більше, Вт	0,5		



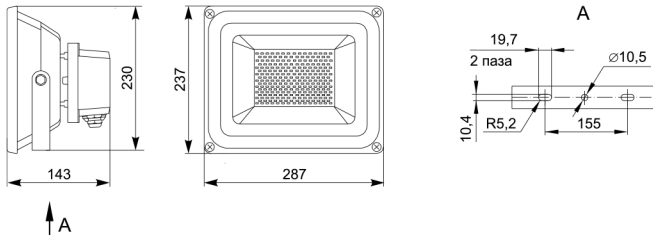
СД005-10Д, СД005-20Д, СД005-30Д



СД004-100



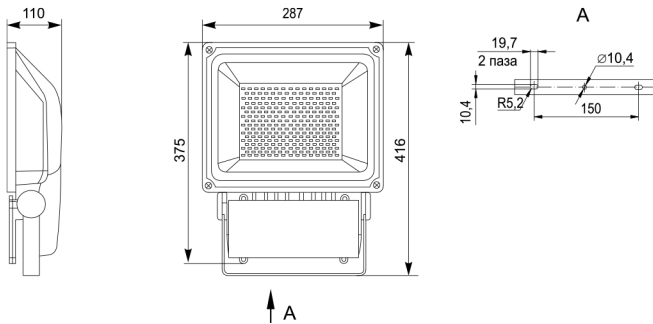
Тип прожектора	Артикул	Максимальна потужність, Вт	Світловий потік, лм	Колірна температура, К	Кут розкриття пром., град.	Ступінь захисту	Маса, кг
СД004-100	LPD0401-100-K03	100	8500	6500	100	IP65	3,1



СД004-150



Тип прожектора	Артикул	Максимальна потужність, Вт	Світловий потік, лм	Колірна температура, К	Кут розкриття пром., град.	Ступінь захисту	Маса, кг
СД004-150	LPD0401-150-K03	150	12750	6500	100	IP65	5,5



СД004-200



Тип прожектора	Артикул	Максимальна потужність, Вт	Світловий потік, лм	Колірна температура, К	Кут розкриття пром., град.	Ступінь захисту	Маса, кг
СД004-200	LPD0401-200-K03	200	16500	6500	100	IP65	6,8

