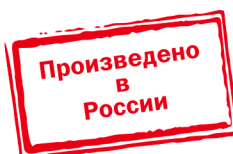


Корпуса модульные пластиковые ЩРН(В)-П, IP41

Используются в жилых и офисных помещениях. Предназначены для установки модульных устройств: автоматических выключателей, устройств защитного отключения, дифференциальных автоматических выключателей, таймеров, устройств управления освещением и т.д. Надежная современная конструкция и прочный пластик, удобные крепежные приспособления гарантируют изделиям долгий срок службы и безопасность эксплуатации.



4

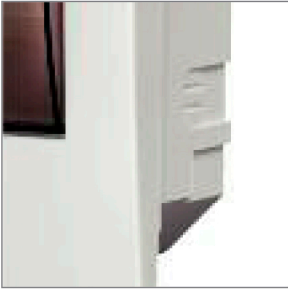
Преимущества

- Ударопрочный самозатухающий АБС-пластик.
- Простой и быстрый монтаж – отверстия для крепления корпуса.
- Удобный монтаж – предварительно выштампованные вводы для введения кабелей со всех сторон.
- Универсальные винты, подходящие к любому типу отвертки.
- Наличие специального суппорта для шин N и PE из самозатухающего пластика при 960 °С.
- Увеличенное расстояние от DIN-рейки до задней стенки основания корпуса.

Технические характеристики

Вид установки	навесной, встраиваемый
Степень защиты	IP41
Класс защиты	II
Материал корпуса	АБС-пластик, полистирол (в зависимости от модели)
Материал дверцы	полистирол
Цвет корпуса	белый (RAL9016), сосна
Количество рядов	от 1 до 3
Количество модулей	от 4 до 36
Номинальное напряжение, В	400
Номинальная частота, Гц	50
Номинальный ток, А	100
Рабочая температура, °С	-20 ÷ +80
Климатическое исполнение	УХЛ3
Ударная прочность	IK05 (0,7 Дж)

Особенности конструкции



Простое введение кабелей, проводов через выштампованные вводы для проводников на задней и боковых стенках корпуса.



Вертикальное расположение корпуса обеспечивает удобство монтажа и дополнительную циркуляцию воздуха.



Не нужно писать на самих автоматических выключателях – специальная маркировочная лента входит в комплектацию.



Индивидуальная упаковка* не только защищает корпус от механических воздействий, но и информирует потребителя о преимуществах корпусов торговой марки IEK®.

4



Специальный суппорт для крепления шин N и РЕ легко снимается и устанавливается как в верхней, так и нижней частях основания корпуса. Суппорт самозатухает при температуре 960 °С.



Полная комплектация корпусов обеспечивает простой и быстрый монтаж**.

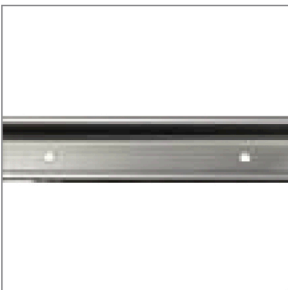


Точное выравнивание и надежный монтаж корпуса на стене обеспечивают точки крепления с указанием размеров между ними.



Универсальные анодированные винты защищены от коррозии и подходят к любому типу отвертки.

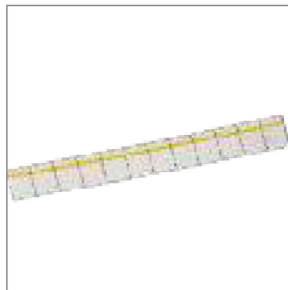
Комплектация



DIN-рейки



Суппорт с шинами N и РЕ**



Маркировочная лента

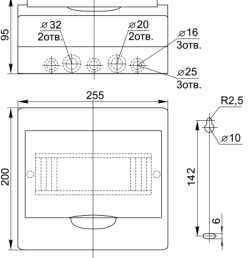


Винты и пластиковые дюбели

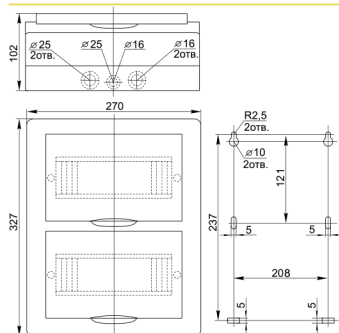
*Индивидуальная упаковка стандартной серии – цветная розничная картонная упаковка.

Индивидуальная упаковка серии LIGHT – полиэтиленовый пакет со стикером.

** Серия LIGHT не комплектуется шинами N и РЕ.

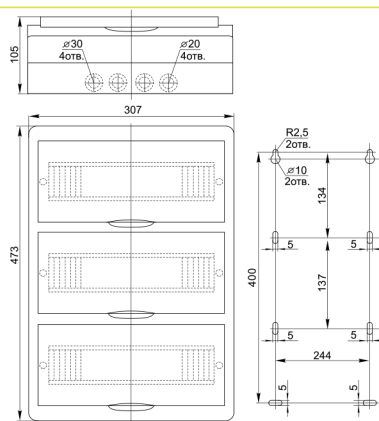
Габаритные и установочные размеры	Типо-размер	Наименование	Шины	Цвет	Кол-во в пак.	Артикул
 	1 ряд, 4 модуля Вес: 0,32 кг	ЩРН-П-4 навесной	Шина N/PE: 6×9 мм 4/1 – 1 шт.	белый сосна	20	МКР12-N-04-40-20 МКР12-N-04-40-20-S
		ЩРН-П-4 навесной LIGHT		белый	20	МКР12-N-04-40-20-L
 	1 ряд, 6 модулей Вес: 0,43 кг	ЩРН-П-6 навесной	Шины N/PE: 6×9 мм 4/1 – 1 шт.; 6×9 мм 6/1 – 1 шт.	белый сосна	20	МКР12-N-06-40-20 МКР12-N-06-40-20-S
		ЩРН-П-6 навесной LIGHT		белый	20	МКР12-N-06-40-20-L
 	1 ряд, 8 модулей Вес: 0,49 кг	ЩРН-П-8 навесной	Шины N/PE: 6×9 мм 4/1 – 1 шт.; 6×9 мм 8/1 – 1 шт.	белый сосна	20	МКР12-N-08-40-20 МКР12-N-08-40-20-S
		ЩРН-П-8 навесной LIGHT		белый	20	МКР12-N-08-40-20-L
 	1 ряд, 12 модулей Вес: 0,65 кг	ЩРН-П-12 навесной	Шины N/PE: 6×9 мм 6/1 – 1 шт.; 6×9 мм 8/1 – 1 шт.	белый сосна	10	МКР12-N-12-40-10 МКР12-N-12-40-10-S
		ЩРН-П-12 навесной LIGHT		белый	10	МКР12-N-12-40-10-L
 	1 ряд, 18 модулей Вес: 0,93 кг	ЩРН-П-18 навесной	Шины N/PE: 6×9 мм 8/1 – 1 шт.; 6×9 мм 10/1 – 1 шт.	белый сосна	10	МКР12-N-18-40-10 МКР12-N-18-40-10-S
		ЩРН-П-18 навесной LIGHT		белый	10	МКР12-N-18-40-10-L

Габаритные и установочные размеры



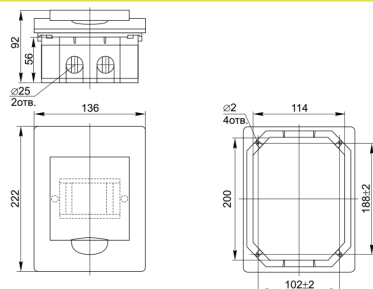
Типо-размер	Наименование	Шины	Цвет	Кол-во в упак.	Артикул
2 ряда, 24 модуля Вес: 1,17 кг	ЩРН-П-24 навесной	Шины N/PE: 6×9 мм 6/1 – 2 шт.; 6×9 мм 8/1 – 2 шт.	белый сосна	10	МКР12-N-24-40-10 МКР12-N-24-40-10-S

ЩРН-П-24 навесной LIGHT	белый	10	МКР12-N-24-40-10-L
-------------------------------	-------	----	--------------------



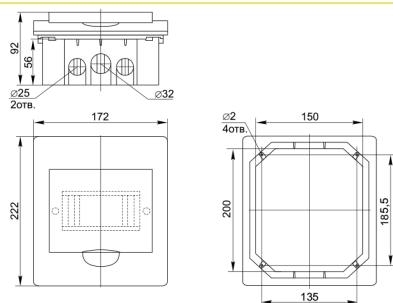
3 ряда, 36 модулей Вес: 1,92 кг	ЩРН-П-36 навесной	Шины N/PE: 6×9 мм 8/1 – 2 шт.; 6×9 мм 10/1 – 2 шт.	белый	5	МКР12-N-36-40-05
---------------------------------------	----------------------	--	-------	---	------------------

ЩРН-П-36 навесной LIGHT	белый	5	МКР12-N-36-40-05-L
-------------------------------	-------	---	--------------------



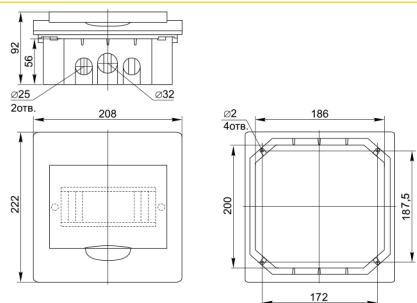
1 ряд, 4 модуля Вес: 0,36 кг	ЩРВ-П-4 встраива- емый	Шина N/PE: 6×9 мм 4/1 – 1 шт.	белый	20	МКР12-V-04-40-20
------------------------------------	------------------------------	-------------------------------------	-------	----	------------------

ЩРВ-П-4 встраива- емый LIGHT	белый	20	МКР12-V-04-40-20-L
---------------------------------------	-------	----	--------------------




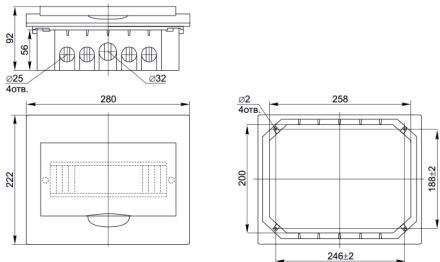

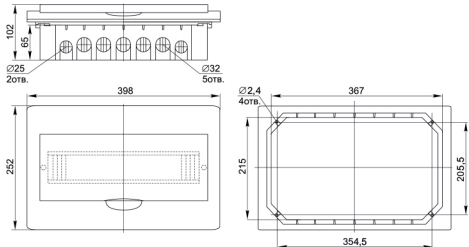

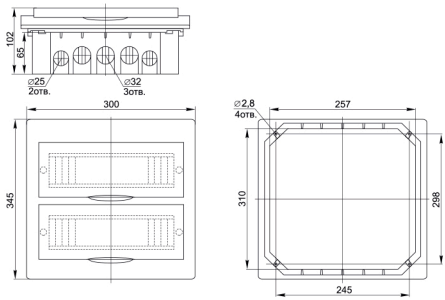
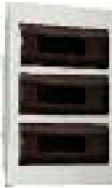
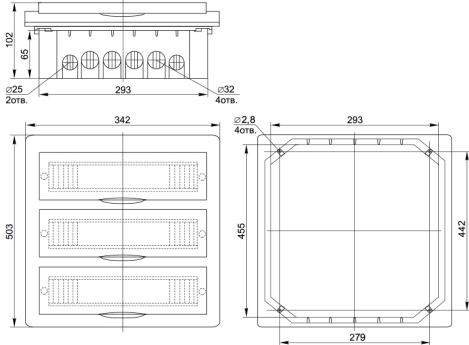
1 ряд, 6 модулей Вес: 0,41 кг	ЩРВ-П-6 встраива- емый	Шины N/PE: 6×9 мм 4/1 – 1 шт.; 6×9 мм 6/1 – 1 шт.	белый	20	МКР12-V-06-40-20
-------------------------------------	------------------------------	---	-------	----	------------------

ЩРВ-П-6 встраива- емый LIGHT	белый	20	МКР12-V-06-40-20-L
---------------------------------------	-------	----	--------------------



1 ряд, 8 модулей Вес: 0,49 кг	ЩРВ-П-8 встраива- емый	Шины N/PE: 6×9 мм 4/1 – 1 шт.; 6×9 мм 8/1 – 1 шт.	белый	20	МКР12-V-08-40-20
-------------------------------------	------------------------------	---	-------	----	------------------

ЩРВ-П-8 встраива- емый LIGHT	белый	20	МКР12-V-08-40-20-L
---------------------------------------	-------	----	--------------------

Габаритные и установочные размеры		Типоразмер	Наименование	Шины	Кол-во в упак.	Артикул
 	1 ряд, 12 модулей Вес: 0,62 кг	ЩРВ-П-12 встраиваемый	Шины N/PE: 6×9 мм 6/1 – 1 шт.; 6×9 мм 8/1 – 1 шт.	10	МКР12-V-12-40-10	
		ЩРВ-П-12 встраи- ваемый LIGHT		10	МКР12-V-12-40-10-L	
 	1 ряд, 18 модулей Вес: 0,96 кг	ЩРВ-П-18 встраиваемый	Шины N/PE: 6×9 мм 8/1 – 1 шт.; 6×9 мм 10/1 – 1 шт.	10	МКР12-V-18-40-10	
		ЩРВ-П-18 встраи- ваемый LIGHT		10	МКР12-V-18-40-10-L	
 	2 ряда, 24 модуля Вес: 1,11 кг	ЩРВ-П-24 встраиваемый	Шины N/PE: 6×9 мм 6/1 – 2 шт.; 6×9 мм 8/1 – 2 шт.	10	МКР12-V-24-40-10	
		ЩРВ-П-24 встраи- ваемый LIGHT		10	МКР12-V-24-40-10-L	
 	3 ряда, 36 модулей Вес: 1,85 кг	ЩРВ-П-36 встраиваемый	Шины N/PE: 6×9 мм 8/1 – 2 шт.; 6×9 мм 10/1 – 2 шт.	5	МКР12-V-36-40-05	
		ЩРВ-П-36 встраи- ваемый LIGHT		5	МКР12-V-36-40-05-L	