

Корпуса модульные пластиковые КМПн, IP66

Повышенная степень защиты корпуса позволяет использовать его в помещениях с большим содержанием пыли и влаги, например, в производственных помещениях, гаражах, подвалах, автомойках, на складах, а также на открытом воздухе.

Предназначены для сборки распределительных электрощитов с использованием модульной аппаратуры, для ввода и распределения электроэнергии, а также защиты сетей напряжением 230/400 В от токов перегрузки и короткого замыкания.



4

Преимущества

- Высококачественный полиуретановый уплотнитель обеспечивает дополнительную защиту корпуса от влаги и пыли.
- Возможность запирания корпуса от несанкционированного доступа на замок.
- Удобство сборки и монтажа.
- Невыпадающие винты.
- Широкий номенклатурный ряд.
- Расширенный диапазон рабочих температур – от –25 до +85 °С.
- Полная комплектация – готовность к сборке.
- Стильный эргономичный дизайн.

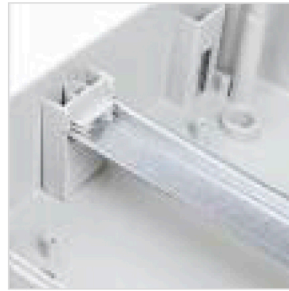
Технические характеристики

Вид установки	навесной
Степень защиты	IP66
Класс защиты	II
Материал корпуса	АБС-пластик
Материал дверцы	поликарбонат
Цвет	RAL 7035
Количество рядов	от 1 до 3
Количество модулей	от 4 до 48
Номинальное напряжение, В	400
Номинальная частота, Гц	50
Номинальный ток, А	100
Рабочая температура, °С	–45 ÷ +85
Климатическое исполнение	У1
Ударная прочность	IK05 (0,7 Дж)

Особенности конструкции



Направление открывания фасадной панели может быть легко изменено как вправо, так и влево за счет наличия пластиковых петель.



Увеличенное расстояние между DIN-рейкой и задней стенкой. DIN-рейка регулируется по глубине, для ее установки используются пластиковые фиксаторы.



Защита корпуса от несанкционированного доступа обеспечена наличием замка с трехгранным ключом.



Съемный держатель шин N и PE можно устанавливать как вверху, так и внизу корпуса на специальные крепления. Сами же шины N и PE устанавливаются на съемный держатель простым защелкиванием в посадочные места.



Удобный и точный монтаж корпуса возможен за счет специальной разметки отверстий для крепления корпуса к стене.



Легкая и быстрая установка сальников за счет выламываемых отверстий различного диаметра, которые расположены вверху и внизу корпуса.

4

Комплектация



Шины N и PE с держателем и крышкой



Петли для навески дверцы



Замок с трехгранным ключом



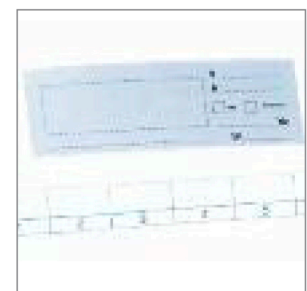
Заглушки модульные и заглушки отверстий



Комплект опломбировки


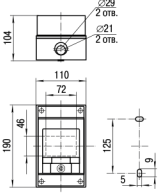

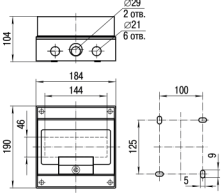

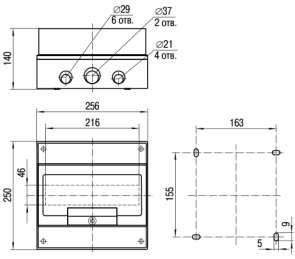
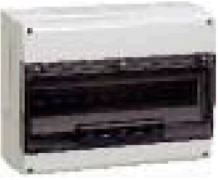
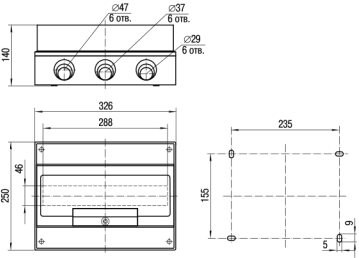

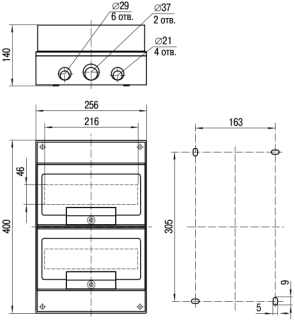



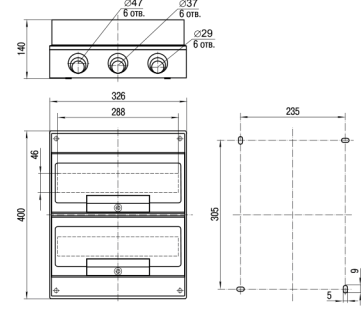

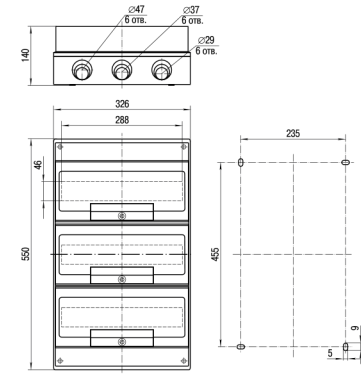

Метизы



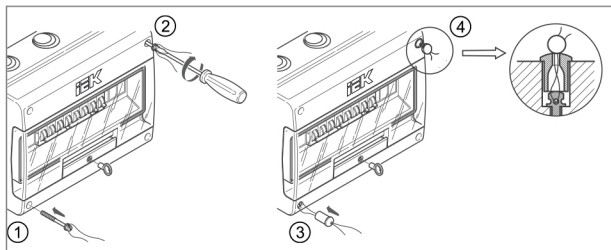
Знаки маркировки

Ассортимент

	Габаритные и установочные размеры	Наименование	Шины	Артикул
		<p>КМПн 4, навесной. Типоразмер: 1 ряд, 4 модуля</p>	<p>Шина N/PE: 5×10 мм² – 1 шт. Вес: 0,5 кг</p>	<p>МКР73-N-04-66</p>
		<p>КМПн 8, навесной. Типоразмер: 1 ряд, 8 модулей</p>	<p>Шина N/PE: 5×10 мм² + 5×16 мм² – 1 шт. Вес: 0,71 кг</p>	<p>МКР73-N-08-66</p>
		<p>КМПн 12, навесной. Типоразмер: 1 ряд, 12 модулей</p>	<p>Шина N/PE: 5×10 мм² + 5×16 мм² – 1 шт. Вес: 1,42 кг</p>	<p>МКР73-N-12-66</p>
		<p>КМПн 16, навесной. Типоразмер: 1 ряд, 16 модулей</p>	<p>Шины N и PE: 5×10 мм² + 5×16 мм² – 2 шт. Вес: 1,78 кг</p>	<p>МКР73-N-16-66</p>
		<p>КМПн 24, навесной. Типоразмер: 2 ряда, 24 модуля</p>	<p>Шины N и PE: 5×10 мм² + 5×16 мм² – 3 шт. Вес: 2,32 кг</p>	<p>МКР73-N-24-66</p>

	Габаритные и установочные размеры	Наименование	Шины	Артикул
		<p>КМПн 32, навесной. Типоразмер: 2 ряда, 32 модуля</p>	<p>Шины N и PE: 5 × 10 мм² + 5 × 16 мм² – 3 шт. Вес: 2,75 кг</p>	<p>МКР73-N-32-66</p>
		<p>КМПн 48, навесной. Типоразмер: 3 ряда, 48 модулей</p>	<p>Шины N и PE: 5 × 10 мм² + 5 × 16 мм² – 5 шт. Вес: 3,75 кг</p>	<p>МКР73-N-48-66</p>
		<p>Комплект опломбировки для пластиковых корпусов КМПн IP66</p>		<p>МКР73-N-N-66</p>

Установка пломб на корпус КМПн IP66 IEK® с помощью комплекта опломбировки



- 1 – Продеть проволоку через специальное отверстие в шляпке винта.
- 2 – Вместо соединяющих фасад и основание винтов, входящих в комплект корпуса, вкрутить винт с вставленной в шляпку проволокой из комплекта опломбировки.
- 3 – На шляпку винта с помощью проволоки, продетой через отверстие, расположенное сверху заглушки, установить пластиковую заглушку.
- 4 – На свободные концы проволоки установить пломбу.

Таблица выбора

Кол-во модулей	Вид монтажа	Количество рядов				Степень защиты					Положение, материал				Тип	Артикул
		1	2	3	4	IP20	IP30-31	IP41	IP55	IP66	Наличие дверцы	Гориз.	Вертик.	Гориз.		
2	навесной	•				•									КМПн1/2	МКР31-N-02-30-252
4		•				•									КМПн1/4	МКР31-N-02-30-135
2	навесной	•					•				•	•			КМПн2/2	МКР42-N-02-30-20
4		•						•			•	•			КМПн2/4	МКР42-N-04-30-12
4		•							•		•	•			ЩРН-П-4	МКР12-N-04-40-20
4		•								•	•		•		ЩРН-П-4	МКР82-N-04-41-20
4		•									•	•			КМПн-4	МКР73-N-04-66
5		•								•			•		КМПн-5	МКР72-N3-05-55
6		•							•			•			КМПн2/6	МКР42-N-06-30-09
6		•								•		•			ЩРН-П-6	МКР12-N-06-40-20
6		•									•		•		ЩРН-П-6	МКР82-N-06-41-20
8		•										•	•		ЩРН-П-8	МКР12-N-08-40-20
8		•												•	ЩРН-П-8	МКР82-N-08-41-20
8		•									•	•			КМПн-8	МКР73-N-08-66
9		•							•			•	•		КМПн 2/9-1	МКР42-N-09-31-01
9		•								•		•	•		КМПн 2/9-2	МКР42-N-09-31-02
9		•									•		•		КМПн-9	МКР72-N3-09-55
12		•										•	•		ЩРН-П-12	МКР12-N-12-40-10
12		•												•	ЩРН-П-12	МКР82-N-12-41-10
12		•										•		•	КМПн-12	МКР72-N3-12-55
12		•										•	•		КМПн-12	МКР73-N-12-66
16		•										•	•		КМПн-16	МКР73-N-16-66
18		•											•	•	ЩРН-П-18	МКР12-N-18-40-10
18		•												•	ЩРН-П-18	МКР82-N-18-41-10
18			•											•	КМПн-18	МКР72-N3-18-55
24			•										•	•	ЩРН-П-24	МКР12-N-24-40-10
24			•											•	ЩРН-П-24	МКР82-N-24-41-10
24			•											•	КМПн-24	МКР72-N3-24-55
24			•									•	•		КМПн-24	МКР73-N-24-66
32			•									•	•		КМПн-32	МКР73-N-32-66
36			•									•	•	ЩРН-П-36	МКР12-N-36-40-05	
36			•										•	ЩРН-П-36	МКР82-N-36-41-05	
36			•										•	КМПн-36	МКР72-N3-36-55	
48			•								•	•		КМПн-48	МКР73-N-48-66	
4	встраиваемый	•									•	•		ЩРВ-П-4	МКР12-V-04-40-20	
4		•											•	ЩРВ-П-4	МКР82-V-04-41-20	
6		•										•	•		ЩРВ-П-6	МКР12-V-06-40-20
6		•												•	ЩРВ-П-6	МКР82-V-06-41-20
8		•										•	•		ЩРВ-П-8	МКР12-V-08-40-20
8		•												•	ЩРВ-П-8	МКР82-V-08-41-20
12		•										•	•		ЩРВ-П-12	МКР12-V-12-40-10
12		•												•	ЩРВ-П-12	МКР82-V-12-41-10
14		•													КМПв 4/14	МКР54-V-14-30-01
18		•											•		ЩРВ-П-18	МКР12-V-18-40-10
18		•												•	ЩРВ-П-18	МКР82-V-18-41-10
24			•										•	•	ЩРВ-П-24	МКР12-V-24-40-10
24			•											•	ЩРВ-П-24	МКР82-V-24-41-10
28			•												КМПв 4/28	МКР54-V-28-30-01
36				•									•	•	ЩРВ-П-36	МКР12-V-36-40-05
36				•										•	ЩРВ-П-36	МКР82-V-36-41-05
42				•											КМПв 4/42	МКР54-V-42-30-01
56					•										КМПв 4/56	МКР54-V-56-30-01