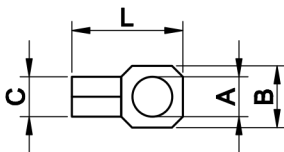


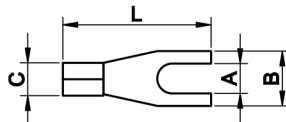
Наконечники с отверстием под винт



Материал:
электротехническая медь.
Покрытие:
лужение.

Сечение провода, мм ²	Размер, мм				Упаковка, шт	Код
	A	B	C	L		
0,25-1,5	2,4	5,7	1,85	12	100	2A2
	3,6	5,7	1,85	12	100	2A3
	4,2	6,5	1,85	14	100	2A4
	5,4	8	1,85	16	100	2A5
	6,2	11	1,85	19	100	2A6
	8,2	11	1,85	19	100	2A8
	10,2	13	1,85	24	100	2A10
1,5-2,5	3,7	6,4	2,4	15	100	2B3
	4,2	6,4	2,4	15	100	2B4
	5,2	8,8	2,4	17	100	2B5
	6,2	9,4	2,4	19	100	2B6
	8,2	13	2,4	24	100	2B8
	10,2	13	2,4	24	100	2B10
2,5-6	4,2	9,9	3,6	20	100	2C4
	5,2	9,9	3,6	20	100	2C5
	6,2	9,9	3,6	20,5	100	2C6
	8,2	13,8	3,6	24,5	50	2C8
	10,2	13,8	3,6	24,5	50	2C10
	12,2	18	3,6	30	50	2C12

Вилочные наконечники под винт



Материал:
электротехническая медь.
Покрытие:
лужение.

Сечение провода, мм ²	Размер, мм				Упаковка, шт	Код
	A	B	C	L		
0,25-1,5	3	4,8	1,85	15	100	2A13
	3,6	5,9	1,85	12	100	2A13S
	3,6	6,4	1,85	15	100	2A135S
	4,1	6,4	1,85	15	100	2A14
	5,2	8,5	1,85	16	100	2A15
	6,2	10,5	1,85	18	100	2A16
1,5-2,5	3	5,5	2,4	16	100	2B13
	3,5	6,4	2,4	16	100	2B135
	3,5	6,3	2,4	20	100	2B135L
	4,1	6,4	2,4	15	100	2B14
	5,2	9,2	2,4	18	100	2B15
	6,2	10,5	2,4	19	100	2B16
	8,2	12	2,4	19	100	2B18
	10,2	14	2,4	23	100	2B110
2,5-6	4,3	7,5	3,6	19,5	100	2C14
	5,2	10	3,6	21	100	2C15
	6,4	11	3,6	21,5	100	2C16
	8,5	13	3,6	24,5	100	2C18
	10,5	15	3,6	24,5	50	2C110
	13	18	3,6	30	50	2C112

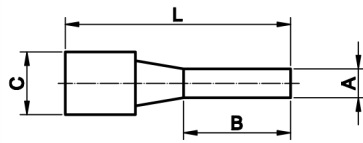
Клещи для обжима неизолированных наконечников 1,5-10 мм². Код 2ART52.



Клещи для обжима неизолированных наконечников 0,25-6 мм², для резки и зачистки проводов. Код 2ART50.



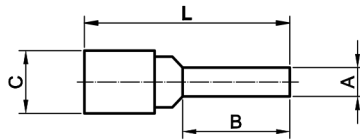
Круглые штыревые наконечники



Материал:
электротехническая медь.
Покрытие:
лужение.

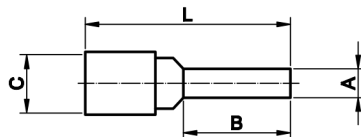
Сечение провода, мм ²	Размер, мм				Упаковка, шт	Код
	A	B	C	L		
0,25-1,5	1,7	9	1,8	12	100	2A1C
	1,7	11,5	1,8	16	100	2A1
1,5-2,5	1,8	7	2,3	13,5	100	2B1C
	1,8	11	2,3	17	100	2B1
2,5-6	2,6	13	3,6	20	100	2C1

Плоские штыревые наконечники



Сечение провода, мм ²	Размер, мм				Упаковка, шт	Код
	A	B	C	L		
0,25-1,5	3	12	1,8	16,5	100	2A11
	2,5	17	1,8	22	100	2A11L
1,5-2,5	3	13	2,3	18	100	2B11
	2,5	17	2,3	22	100	2B11L
2,5-6	3,9	13	3,6	22	100	2C11
	3,9	9	3,6	20	100	2C11C

Штыревые наконечники



Сечение провода, мм ²	Код изоляторов для наконечников	Размер, мм				Упаковка, шт	Код
		A	B	C	L		
10	2PD	5	11,5	4,6	23,5	100	2D1
16	2PE	6	14,5	6	28	100	2E1
25	2PF	7	15,5	7	31	100	2F1
35	2PG	9	18	9	38	100	2G1
50	2PH	10	20	10,5	42	50	2H1
70	2PI	12	23,5	12	50	50	2I1
95	2PL	13	25	13	60	50	2L1

Клещи для обжима неизолированных наконечников 1,5-10 мм². Код 2ART52.

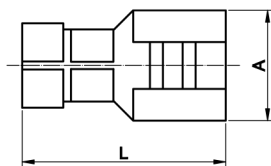


Клещи для обжима неизолированных наконечников 10-150 мм². Код 2ARTCT150.



Наконечники быстрого соединения

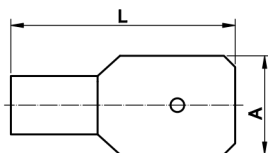
Наконечники быстрого соединения (розетка), латунные



Материал:
электротехническая медь.
Покрытие:
лужение.

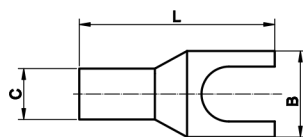
Сечение провода, мм ²	Размер, мм		Упаковка, шт	Код
	A	L		
1,5-2,5	6,3x0,8	19,8	100	2B02L
2,5-6	6,3x0,8	19,4	100	2C02L

Наконечники быстрого соединения (вилка)



Сечение провода, мм ²	Размер, мм		Упаковка, шт	Код
	A	L		
0,25-1,5	6,3x0,8	15,8	100	2A22
0,25-1,5	4,8x0,8	15	100	2A32
1,5-2,5	6,3x0,8	16,6	100	2B22
1,5-2,5	4,8x0,8	14	100	2B32
2,5-6	6,3x0,8	16,9	100	2C22

Вилочные наконечники под винт

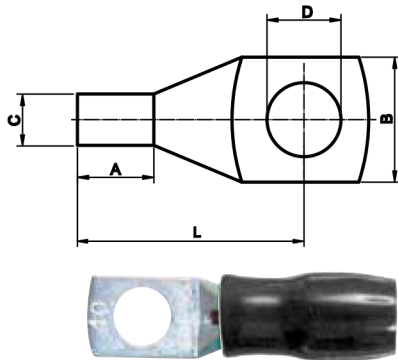


Сечение провода, мм ²	Код изоляторов для наконечников	Диаметр под винт, мм	Размер, мм			Упаковка, шт	Код
			C	B	L		
10	2PD	6	4,6	11	29	100	2D106
16	2PE	6	6	12	30	100	2E106
25	2PF	6	7	13	33	100	2F106
35	2PG	8	9	17	41	100	2G108
50	2PH	8	10	20	42	50	2H108
70	2PI	8	12	22	50	50	2I108

Клещи для обжима неизолированных наконечников 10-16 мм². Код 2ART52BIS.



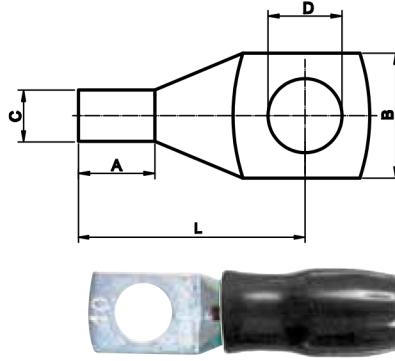
Кольцевые наконечники под винт



Материал:
электротехническая медь.
Покрытие:
лужение.

Сечение провода, мм ²	Диаметр под винт	Размер, мм						Код изоляторов для наконечников	Упаковка, шт	Код	
		C	B	L	A	M	N				
1,5	3	2,4	8	19	5	5	4	2PA	100	2AT3	
	4	2,4	8	19	5	5	4		100	2AT4	
	5	2,4	8	20	5	5	5		100	2AT5	
	6	2,4	8	21	5	6	5		100	2AT6	
2,5	3	2,7	9,5	21	6	8	3	2PB	100	2BT3	
	4	2,7	9,5	21	6	8	4		100	2BT4	
	5	2,7	9,5	21	6	7	5		100	2BT5	
	6	2,7	9,5	26	6	10	5		100	2BT6	
8	2,7	10,2	26	6	10	5	5	100	2BT8		
	6	4	3,6	10	23	7	6	5	2PC	100	2CT4
		5	3,6	10	23	7	6	5		100	2CT5
		6	4	11	25	7	7	6		100	2CT6
8		4	13	29	7	9	8	100		2CT8	
10	4	4	13	29	7	9	8	100	2CT10		
	10	3	4,6	10	26	7,5	7	5	2PD	100	2D3
		4	4,6	10	26	7,5	6	6		100	2D4
		5	4,6	10	26	7,5	6	6		100	2D5
6		4,6	11	29	7,5	7	6	100		2D6	
16	8	4,6	13	32	7,5	9	8	100	2D8		
	10	4,6	15	37	7,5	11	10	100	2D10		
	12	4,6	18	40	7,5	13	12	100	2D12		
	16	4	6	12	29	9	6	6	2PE	100	2E4
5		6	12	29	9	6	6	100		2E5	
6		6	12	29	9	7	6	100		2E6	
8		6	13	32	9	9	8	100		2E8	
25	10	6	15	38	9	11	10	100	2E10		
	12	6	18	42	9	13	12	100	2E12		
	25	4	7	13	32	10,5	6	6	2PF	100	2F4
		5	7	13	32	10,5	6	6		100	2F5
6		7	13	32	10,5	7	6	100		2F6	
8		7	13	35	10,5	9	8	100		2F8	
35	10	7	15	40	10,5	11	10	100	2F10		
	12	7	18	43	10,5	13	12	100	2F12		
	35	5	9	17	38	14	7	6	2PG	100	2G5
		6	9	17	38	14	7	6		100	2G6
8		9	17	41	14	9	8	100		2G8	
10		9	17	45	14	11	10	100		2G10	
50	12	9	19	48	14	13	12	100	2G12		
	14	9	21	53	14	15	14	100	2G14		
	16	9	23	54	14	17	16	100	2G16		
	50	6	10	20	41	15	7	6	2PH	100	2H6
8		10	20	42	15	9	8	50		2H8	
10		10	20	47	15	11	10	50		2H10	
12		10	20	51	15	13	12	50		2H12	
70	14	10	21	55	15	15	14	50	2H14		
	16	10	23	60	15	17	16	50	2H16		
	70	6	12	22	46	18	8	7	2PI	50	2I6
		8	12	22	49	18	9	8		50	2I8
10		12	22	53	18	11	10	50		2I10	
12		12	22	55	18	13	12	50		2I12	
70	14	12	22	57	18	15	14	50	2I14		
	16	12	23	63	18	17	16	50	2I16		
	18	12	27	67	18	19	18	50	2I18		
	20	12	27	68	18	20	20	50	2I21		

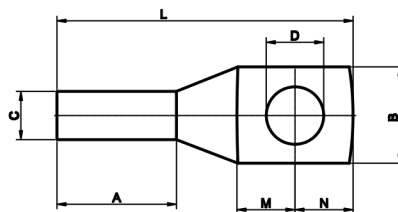
Кольцевые наконечники под винт



Материал:
электротехническая медь.
Покрытие:
лужение.

Сечение провода, мм ²	Диаметр под винт	Размер, мм						Код изоляторов для наконечников	Упаковка, шт	Код
		C	B	L	A	M	N			
95	6	13	26	51	20	8	7	2PL	10	2L6
	8	13,5	26	55	20	9	8		10	2L8
	10	13,5	26	58	20	11	10		10	2L10
	12	13,5	26	62	20	13	12		10	2L12
	14	13,5	26	65	20	15	14		10	2L14
	16	13,5	26	67	20	17	16		10	2L16
	18	13,5	32	71	20	19	18		10	2L18
120	8	15,2	29	53	22,5	9	8	2PM	3	2M8
	10	15,2	29	60	22,5	11	10		3	2M10
	12	15,2	29	64	22,5	13	12		3	2M12
	14	15,2	29	65	22,5	15	14		3	2M14
	16	15,2	29	68	22,5	17	16		3	2M16
	18	15,2	29	76	22,5	19	18		3	2M18
	20	15,2	29	80	22,5	22	20		3	2M21
150	8	16,5	32	59	25	10	8	2PN	3	2N8
	10	16,5	32	62	25	11	10		3	2N10
	12	16,5	32	66	25	13	12		3	2N12
	14	16,5	32	70	25	15	14		3	2N14
	16	16,5	32	74	25	17	16		3	2N16
	18	16,5	32	78	25	19	18		3	2N18
	20	16,5	32	83	25	22	20		3	2N21
185	10	19,2	36	68	28	11	10	2PO	3	2O10
	12	19,2	36	72	28	13	12		3	2O12
	14	19,2	36	76	28	15	14		3	2O14
	16	19,2	36	79	28	17	16		3	2O16
	18	19,2	36	83	28	19	18		3	2O18
	20	19,2	36	89	28	22	20		3	2O21
240	10	21,5	39	74	32	11	10	2PP	3	2P10
	12	21,5	39	78	32	13	12		3	2P12
	14	21,5	39	82	32	15	14		3	2P14
	16	21,5	39	85	32	17	16		3	2P16
	18	21,5	39	90	32	19	18		3	2P18
	20	21,5	39	95	32	22	20		3	2P21
300	12	23,7	44	85	36	14	12	2PQ	1	2Q12
	14	23,7	44	89	36	16	14		1	2Q14
	16	23,7	44	93	36	18	16		1	2Q16
	18	23,7	44	98	36	21	18		1	2Q18
	20	23,7	44	102	36	23	20		1	2Q21
400	16	27	51	101	40	18	16	2PR	1	2R16
	18	27	51	104	40	21	18		1	2R18
	20	27	51	110	40	24	21		1	2R21
500	16	30,3	57	119	49	23	16	2PS	1	2S16
	20	30,3	57	123	49	24	20		1	2S21
630	16	33	62	133	60	23	16	2PT	1	2T16
	20	33	62	138	60	24	20		1	2T21
800	20	38	72	154	65	26	20	-	1	2U21
1000	20	44	80	162	70	26	20	-	1	2V21

Кольцевые наконечники под винт с длинным хвостовиком



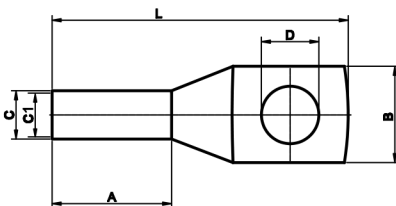
Материал:
электротехническая медь.
Покрытие:
лужение.

Сечение провода, мм ²	Диаметр под винт	Размер, мм						Упаковка, шт.	Код
		C	B	L	A	M	N		
16	8	6	13	38	15	9	8	100	2E8L
25	8	7	13	41	18	9	8	100	2F8L
	10	7	15	47	18	11	10	100	2F10L
	12	7	18	50	18	13	12	100	2F12L
35	8	9	17	48	23	9	8	100	2G8L
	10	9	17	52	23	11	10	100	2G10L
	12	9	17	57	23	13	12	100	2G12L
50	10	10	20	57	25	11	10	50	2H10L
	12	10	20	60	25	13	12	50	2H12L
70	10	12	22	65	30	12	11	50	2I10L
	12	12	22	68	30	13	12	50	2I12L
	14	12	22	70	30	15	14	50	2I14L
	16	12	23	76	30	17	16	50	2I16L
95	10	13,5	26	71	34	15	14	50	2L10L
	12	13,5	26	76	34	15	14	50	2L12L
	14	13,5	26	79	34	15	14	50	2L14L
	16	13,5	26	81	34	17	16	50	2L16L
120	12	15,2	29	80	38	14	13	20	2M12L
	14	15,2	29	83	38	15	14	20	2M14L
	16	15,2	29	84	38	17	16	20	2M16L
	20	15,2	33	96	38	21	20	20	2M21L
150	12	16,5	32	89	42	16	15	10	2N12L
	14	16,5	32	89	42	16	15	10	2N14L
	16	16,5	32	91	42	17	16	10	2N16L
	20	16,5	32	99	42	22	20	10	2N21L
185	12	19,2	36	101	48	18	18	10	2O12L
	14	19,2	36	101	48	18	18	10	2O14L
	16	19,2	36	101	48	18	18	10	2O16L
	20	19,2	36	108	48	21	20	10	2O21L
240	14	21,5	39	112	53	20	19	10	2P14L
	16	21,5	39	112	53	20	19	10	2P16L
	20	21,5	39	115	53	22	20	10	2P21L
300	14	23,7	44	125	59	23	20	10	2Q14L
	16	23,7	44	125	59	23	20	10	2Q16L
	20	23,7	44	125	59	23	20	10	2Q21L
400	14	27	51	145	70	27	23	5	2R14L
	16	27	51	145	70	27	23	5	2R16L
	20	27	51	145	70	27	23	5	2R21L
500	16	30,3	57	159	75	30	25	5	2S16L
	20	30,3	57	159	75	30	25	5	2S21L
630	16	33	62	182	85	36	27	5	2T16L
	20	33	62	182	85	36	27	5	2T21L
800	20	38	72	202	95	37	30	5	2U21L
1000	20	44	80	223	110	40	47	5	2V21L

Клещи для обжима неизолированных наконечников 10-150 мм²
Код 2ARTCT150



Алюминиевые наконечники под винт



Материал:
алюминий марки AD-0.
Исполнение:
ГОСТ 9581-80

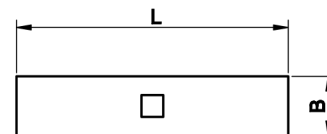
Сечение провода, мм ²	Диаметр под винт D, мм	Размер, мм					Упаковка, шт	Код
		Внутренний диаметр C1, мм	Диаметр трубки C, мм	Длина L, мм	Глубина входа кабеля A, мм	Ширина B, мм		
10	8	5	9	59	30	16	1	2D6UA
16	8	5,4	10	59	30	16,5	1	2E8UA
25	8	7	12	62	30	18	1	2F8UA
35	10	8	14	68	30	20	1	2G10UA
50	10	9	16	75	36	23	50	2H10UA
70	10	12	18	86	38	25	50	2I10UA
95	12	13	20	89	40	28	50	2L12UA
120	12	14	22	96	48	33	50	2M12UA
150	16	17	24	107	48	34	50	2N16UA
185	16	19	26	116	50	36	20	2O16UA
240	16	20	28	126	53	40	20	2P16UA

Соединительные трубки

луженные медные трубки



алюминиевые трубки



Материал: электротехническая медь
Изолятор: нет
Покрытие: лужение
с контрольным отверстием

Материал: алюминий марки AD-0
Изолятор: нет
без контрольного отверстия

Сечение провода, мм ²	L	B	Упаковка, шт	Луженные медные трубки	Алюминиевые трубки
				Код	Код
1,5	15	1,8	100	2A20	-
2,5	15	2,4	100	2B20	-
6	22	3,6	100	2C20	-
10	25	4,8	100	2D20	2D20UA
16	27	6	100	2E20	2E20UA
25	29	7	100	2F20	2F20UA
35	36	9	100	2G20	2G20UA
50	37	10	100	2H20	2H20UA
70	39	12	50	2I20	2I20UA
95	43	13,5	25	2L20	-
120	47	15,2	25	2M20	-
150	58	16,5	20	2N20	-
185	64	19,2	10	2O20	-
240	75	21,5	10	2P20	-
300	90	23,7	10	2Q20	-
400	94	27	5	2R20	-
500	98	30,3	5	2S20	-
630	105	33	5	2T20	-
800	112	38	3	2U20	-
1000	120	44	3	2V20	-