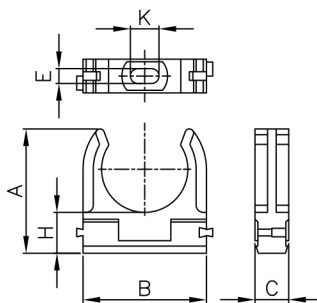


Аксессуары

Держатели

Держатель с защёлкой



Назначение:

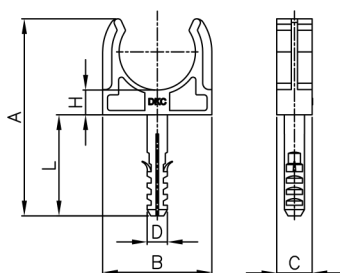
крепление жёстких гладкостенных и гофрированных труб к поверхности стен, потолков, полов и перегородок.

Характеристики:

- материал: АБС-пластик, полипропилен;
- цвет: серый RAL 7035;
- температура эксплуатации: от -25 °С до +60 °С ;
- держатели разного диаметра могут быть состыкованы друг с другом с помощью специальных фиксаторов типа "ласточкин хвост";
- держатели разного диаметра могут быть установлены на направляющую для крепления держателей, код 51400.

Код	Диаметр, мм	Геометрические размеры, мм						Транспортная упаковка, шт.	Минимальная упаковка, шт.
		A	B	C	H	E	K		
51016	16	26	22	12	10,5	5	10	900	100
51020	20	28	26	12	10,5	5	10	800	100
51025	25	31	31	12	10,5	5	10	600	100
51032	32	44	44	12	14,5	5	10	200	100
51040	40	50	51	14	15,5	5	10	100	50
51050	50	58	61	14	15,5	5	10	100	50

Держатель с защёлкой и дюбелем



Назначение:

крепление жёстких гладкостенных и гофрированных труб к поверхности стен, потолков, полов и перегородок.

Характеристики:

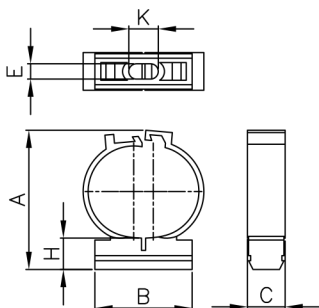
- материал: полипропилен;
- цвет: серый RAL 7035;
- температура эксплуатации: от -25 °С до +60 °С ;
- наличие дюбеля позволяет монтировать держатель на бетонные и кирпичные поверхности без дополнительных аксессуаров.

Комплект поставки:

- в комплект поставки входит шуруп.

Код	Диаметр, мм	Геометрические размеры, мм								Транспортная упаковка, шт.	Минимальная упаковка, шт.
		A	B	C	H	L	D	Ø шурупа	Длина шурупа		
51316	16	51	22	12	6	30	6	4	35	800	100
51320	20	53	26	12	6	30	6	4	35	600	100
51325	25	57	31	12	6	30	6	4	35	200	100
51332	32	78	43	14	10	40	8	4	45	150	50

Держатель двухкомпонентный



Назначение:

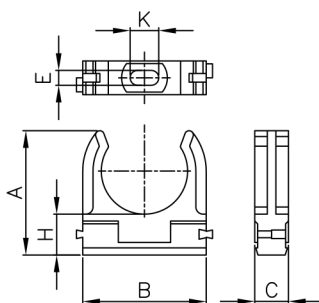
крепление жёстких гладких и гофрированных труб к поверхности стен, потолков, полов и перегородок; рекомендуется для крепления гофрированных труб, а также жёстких гладких труб к потолку.

Характеристики:

- материал: полипропилен;
- цвет: серый RAL 7035;
- температура эксплуатации: от -25 °С до +60 °С ;
- держатели разного диаметра могут быть установлены на направляющую для крепления держателей, код 51400.

Код	Диаметр, мм	Геометрические размеры, мм						Транспортная упаковка, шт.	Минимальная упаковка, шт.
		A	B	C	H	E	K		
51116	16	30,8	21	12,8	10	5,2	10	600	100
51120	20	34,6	24,5	12,8	10	5,2	10	600	100
51125	25	41,3	27	12,8	10	5,2	10	400	100
51132	32	47,3	33	12,8	10	5,2	10	100	50

Держатель-клипса быстрого монтажа



Назначение:

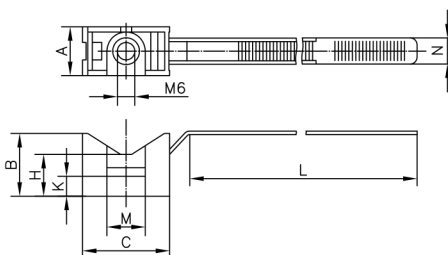
- крепление жестких гладких и гофрированных труб к поверхности стен, потолков, полов и перегородок при помощи газового монтажного пистолета.

Характеристики:

- материал – полипропилен, АБС-пластик;
- цвет – серый RAL 7035;
- температура эксплуатации от -25 до +60 °С;
- держатели разного диаметра могут быть состыкованы друг с другом с помощью специальных фиксаторов типа "ласточкин хвост";
- держатели разного диаметра могут быть установлены на направляющую для крепления держателей, код 51400.

Код	Диаметр, мм	Геометрические размеры, мм						Кол-во, шт.
		A	B	C	H	E	K	
51016M	16	26	22	12	11	3,8	5,8	900
51020M	20	28	26	12	11	3,8	5,8	800

Держатель с хомутиком



Назначение:

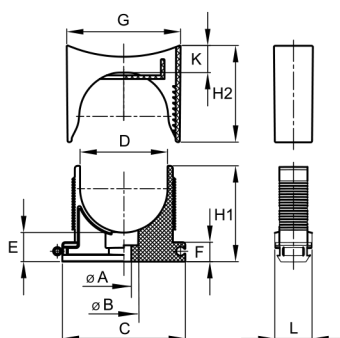
- крепление пластиковых и металлопластиковых труб, а также кабеля к поверхности стен, потолков, полов и перегородок.

Характеристики:

- материал: нейлон;
- цвет: серый RAL 7035;
- температура эксплуатации: от -25 °С до +60 °С;
- фиксация осуществляется посредством специального хомута-стяжки;
- резьба М6 в основании держателя;
- для крепежа держателей к бетонным и кирпичным стенам предназначен крепёжный комплект из кодов 59407 и 59406.

Код	Диаметр, мм	A	B	C	H	L	N	K	M	Транспортная упаковка, шт.	Минимальная упаковка, шт.
51200	16-32	14	18	24	12	145	7,5	5,7	10,5	400	100
51263	25-63	14	18	41	12	230	7,5	5,7	10,5	200	100

Держатель раздвижной



Назначение:

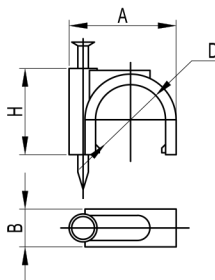
- крепление пластиковых и металлопластиковых труб, а также кабеля и кабельных пучков к поверхности стен, потолков, полов и перегородок.

Характеристики:

- материал: полиамид;
- температура монтажа и эксплуатации: от -40 °С до +100 °С;
- цвет: серый RAL 7035;
- изменяемый диаметр;
- возможность состыковки нескольких держателей в ряд;
- возможность установки на направляющую для крепления держателей, код 51400.
- возможность демонтажа крышки.

Код	Диаметр, мм	Геометрические размеры, мм											Транспортная упаковка, шт.	Минимальная упаковка, шт.
		ØA	ØB	C	D	E	F	H1	H2	K	G	L		
51220	10-20	5	10	32	20	10,5	7	30	25	10	29	14	260	20
51232	21,5-32	5	10	45	32	10,5	7	35	35	10	42	14	160	20
51250	32,5-50	5	10	63	50	10,5	7	47	47	10	60	14	80	20

Скоба пластиковая с гвоздём



Назначение:

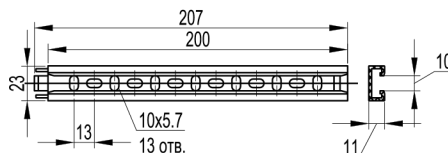
крепление кабеля к поверхности стен, потолков, полов и перегородок.

Характеристики:

- материал: полиэтилен;
- материал гвоздя: оцинкованная сталь;
- цвет: серый RAL 7035;
- температура эксплуатации: от -40 °С до +90 °С.

Код	Диаметр кабеля, мм	Геометрические размеры, мм					Минимальная упаковка, шт.
		A	B	H	Диаметр гвоздя	Длина гвоздя	
51500	3 – 4	7	3	6	1,8	10	100
51600	5 – 6	10	5	8	1,8	12	100
51700	7 – 8	12	6	10	1,8	15	100
51800	9 – 10	15	6	13	2,0	20	100
51900	13 – 14	20	9	17	2,5	28	100
52000	15 – 16	23	10	21	2,5	30	100
52100	19 – 20	27	11	23	3,0	35	100
52300	25 – 26	32	13	28	3,0	40	100
52400	31 – 32	45	15	35	3,0	50	100

Направляющая для крепления держателей



Назначение:

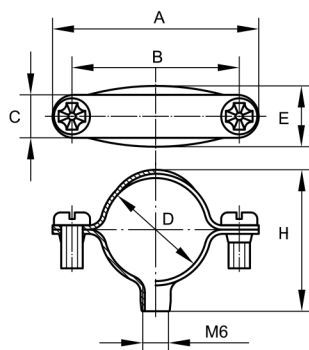
установка держателей с защёлкой (код 510XX), держателей двухкомпонентных (код 511XX), держателей раздвижных (код 51220, 51232, 51250).

Характеристики:

- материал: полипропилен;
- цвет: серый RAL 7035;
- температура эксплуатации: от -25 °С до +60 °С;
- направляющие могут быть состыкованы между собой для увеличения длины.

Код	Длина, мм	Транспортная упаковка, шт	Минимальная упаковка, шт.
51400	200	20	1

Хомут стальной с внутренней резьбой М6



Назначение:

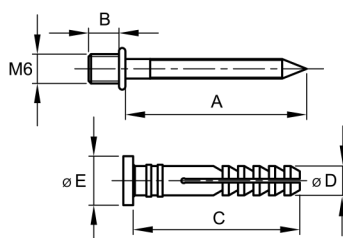
крепление пластиковых и металлических труб к поверхности стен, потолков, полов и перегородок.

Характеристики:

- материал: оцинкованная сталь;
- в хомуте имеется сквозное отверстие с внутренней резьбой М6 для крепления держателя на крепёжный комплект, код 63768, или шпильку с резьбой М6.

Код	Диаметр, мм	Геометрические размеры, мм						Минимальная упаковка, шт.
		D	A	B	C	E	H	
58006	6	6	35	22	11	13	12	100
58008	8	8	38	24	10	16	15	100
58010	10	10	40	24	10	16	15	100
58012	12	12	39	25	10	16	20	100
58014	14	14	37	25	10	16	20	100
58016	16	16	42	31	10	16	24	100
58020	20	20	46	34	10	16	27	100
58026	25 - 26	26	49	41	10	16	34	100
58032	32	32	55	46	10	16	40	100
58038	38 - 40	40	66	55	12	16	45	100
58048	48 - 50	50	76	67	12	16	57	50

Крепёжный комплект для стальных хомутов



Назначение:

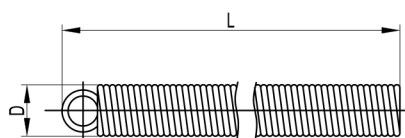
крепление стальных хомутов и держателей с хомутиком к поверхности бетонных и кирпичных стен, потолков, полов и перегородок.

Характеристики:

- материал дюбеля: нейлон;
- материал дюбель-гвоздя: оцинкованная сталь;
- размер дюбеля: D6x35 мм;
- резьба М6x5 мм на шляпке дюбель-гвоздя.

Код	Размер, мм	Геометрические размеры, мм					Минимальная упаковка, шт.
		A	B	C	ØD	ØE	
63768	D6x35	37	6	34	6	10	100

Пружина стальная для изгиба жестких труб

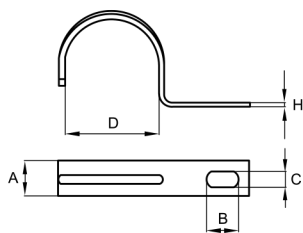


Назначение:

- для сгиба жестких гладких труб ДКС на угол до 90° без предварительного нагрева.

Код	Диаметр трубы, мм	D, мм	L, м	Упаковка, шт.
59516	16	13,3	0,5	1
59520	20	17,0	0,5	1
59525	25	21,5	0,5	1

Держатель оцинкованный односторонний



Назначение:

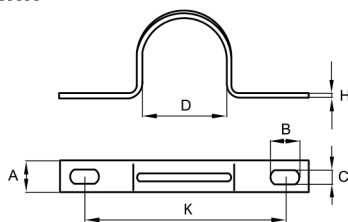
крепление пластиковых, металлических, металлопластиковых труб, а также кабеля к поверхности стен, потолков, полов и перегородок.

Характеристики:

- материал: оцинкованная сталь.

Код	Диаметр, мм	Геометрические размеры, мм					Минимальная упаковка, шт.
		D	A	B	C	H	
53338	8	8	10	6	4,5	0,9	100
53339	10	10	10	6	4,5	0,9	100
53340	13	13	10	6	4,5	0,9	100
53341	16	16	12	6	4,5	0,9	100
53342	19-20	19	12	6	4,5	0,9	100
53343	22	22	14	7	4,5	0,9	100
53344	25-26	26	14	7	4,5	0,9	100
53346	32	32	15	12,5	6,5	1,8	100
53347	38-40	38	15	12,5	6,5	1,8	100
53348	48-50	48	15	12,5	6,5	1,8	50

Держатель оцинкованный двусторонний



Назначение:

крепление пластиковых, металлических, металлопластиковых труб, а также кабеля к поверхности стен, потолков, полов и перегородок.

Характеристики:

- материал: оцинкованная сталь.

Код	Диаметр, мм	Геометрические размеры, мм						Минимальная упаковка, шт.
		D	A	B	C	H	K	
53352	10	10	10	5	5	0,9	31	100
53353	13	13	10	5	5	0,9	32	100
53354	16	16	12	6,5	5	0,9	34	100
53355	19-20	19	12	6,5	5	0,9	38	100
53356	22	22	14	8,5	6,5	0,9	47	100
53357	25-26	26	14	8,5	6,5	0,9	47	100
53359	32	32	14	10	6,5	0,9	54	100
53360	38-40	38	14	10	6,5	0,9	61	100
53361	48-50	50	14	10	6,5	0,9	80	50
53362	63	63	14	8,5	6,5	1	88	30

Дюбели пластиковые с шурупами

Дюбель типа V



Дюбель типа F



Назначение:

крепёжные аксессуары общего назначения.

Характеристики:

- материал дюбеля: пластик;
- материал шурупа: сталь оцинкованная.

Комплект	Код	Тип дюбеля	Геометрические размеры, мм				Монтаж				Минимальная упаковка, шт.
			Диаметр дюбеля	Длина дюбеля	Диаметр шурупа	Длина шурупа	Бетон	Кирпич	Полый кирпич	Гипсокартон, перегородки	
№1	06521	V5	5	25	4	30	+	+	-	-	100
№2*	59406	V6	6	36	-	-	+	+	-	-	250
	59407	-	-	-	3,5	40	+	+	-	-	250
№3*	59418	V8	8	50	-	-	+	+	+	+	100
	59419	-	-	-	4	60	+	+	+	+	100
№4	06541	F6	6	45	3,5	50	+	+	+	+	100
№5	06542	F8	8	50	4,5	60	+	+	+	+	100

* - комплект комплектуется по двум отдельным кодам