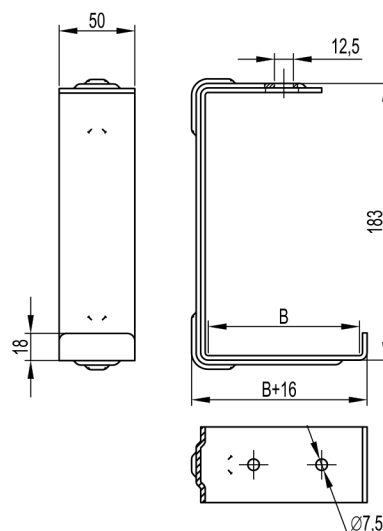


Консоли

Консоли испытаны на безопасную рабочую нагрузку согласно ГОСТ 52868-2007 п.10.8.1. Коэффициент запаса 1,7. Значение наибольшего прогиба при воздействии БРН составляет не более 1/20 полной длины L консоли от опоры и составляет не более 30 мм.

Консоль потолочная ВВА-10



Применение:

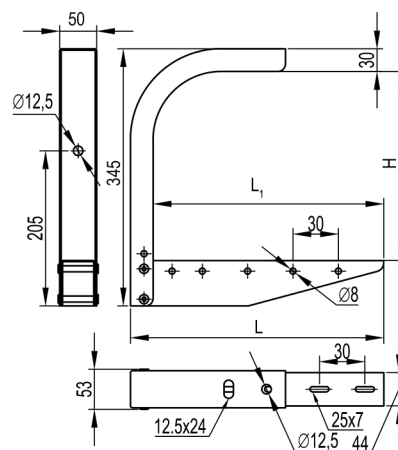
- монтаж трассы лотков с малой нагрузкой;
- подвес на шпильке;
- крепление к потолку;
- крепление к стене.

Характеристики:

- толщина стали – 3 мм.

Макс. ширина лотка В, мм	Нагрузка, кг	Длина, мм	Вес, кг	Старый код	Новый код, исп. 1	Новый код, исп. 2	Новый код, исп. 3	Новый код, исп. 4
50	68	66	0,35	34109	BBA1005	BBA1005HDZ	BBA1005INOX	BBA1005ZL
100	63	116	0,44	34110	BBA1010	BBA1010HDZ	BBA1010INOX	BBA1010ZL
150	55	166	0,54	34111	BBA1015	BBA1015HDZ	BBA1015INOX	BBA1015ZL

Консоль потолочная ВВА-20



Применение:

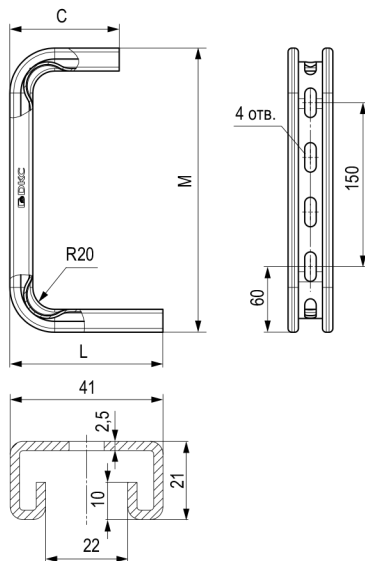
- монтаж трассы лотков с малой нагрузкой;
- подвес на шпильке;
- крепление к потолку;
- крепление к стене.

Характеристики:

- толщина стали – 1,5 мм.

Макс. ширина лотка, мм	Нагрузка, кг	Длина L, мм	Длина L ₁ , мм	Высота H, мм	Вес, кг	Старый код	Новый код, исп. 1	Новый код, исп. 2	Новый код, исп. 4
200	120	234	205	255	1,05	34112	BBA2020	BBA2020HDZ	BBA2020ZL
300	105	334	305	255	1,31	34113	BBA2030	BBA2030HDZ	BBA2030ZL
400	80	444	415	225	1,65	34114	BBA2040	BBA2040HDZ	BBA2040ZL
500	65	544	515	225	1,95	34115	BBA2050	BBA2050HDZ	BBA2050ZL
600	55	644	615	225	2,26	34116	BBA2060	BBA2060HDZ	BBA2060ZL

Консоль потолочная ВВА-30 (DS)

**Применение:**

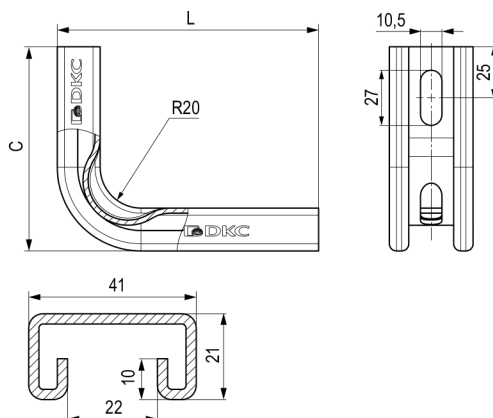
- монтаж трассы лотков с малой нагрузкой;
- крепление к потолку;
- крепление к стене.

Характеристики:

- толщина стали – 2,5 мм;
- ВВА3010, ВВА3015 – 3 отверстия в основании;
- ВВА3020, ВВС3030, ВВС3040 – 2 отверстия в основании.

Макс. ширина лотка В, мм	Нагрузка, кг	Длина L, мм	Высота М, мм	С	Вес, кг	Старый код	Новый код, исп. 1	Новый код, исп. 2	Новый код, исп. 3	Новый код, исп. 4
100	285	140	260	95	0,80	34160	ВВА3010	ВВА3010HDZ	ВВА3010INOX	ВВА3010ZL
150	260	190	260	95	0,90	34161	ВВА3015	ВВА3015HDZ	ВВА3015INOX	ВВА3015ZL
200	190	240	270	142	1,08	34162	ВВА3020	ВВА3020HDZ	ВВА3020INOX	ВВА3020ZL
300	130	340	270	142	1,27	34163	ВВА3030	ВВА3030HDZ	ВВА3030INOX	ВВА3030ZL
400	105	440	270	142	1,46	34164	ВВА3040	ВВА3040HDZ	ВВА3040INOX	ВВА3040ZL

Консоль ВВС-30 (DW)

**Применение:**

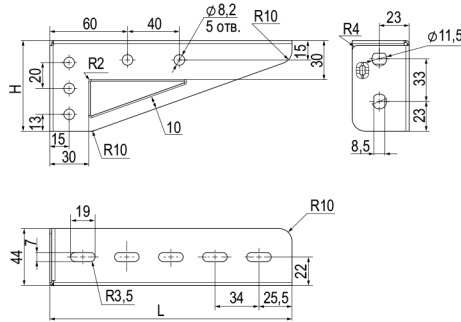
- монтаж трассы лотков с малой нагрузкой;
- крепление к стене.

Характеристики:

- толщина стали – 2,5 мм
- ВВС3010, ВВС3015 – 1 отверстие в основании;
- ВВС3020, 3030, 3040 – 2 отверстия в основании.

Макс. ширина лотка В, мм	Нагрузка, кг	Длина, мм	Высота Н, мм	Вес, кг	Старый код	Новый код, исп. 1	Новый код, исп. 2	Новый код, исп. 3	Новый код, исп. 4
100	280	142	100	0,4	34150	ВВС3010	ВВС3010HDZ	ВВС3010INOX	ВВС3010ZL
150	170	192	100	0,5	34151	ВВС3015	ВВС3015HDZ	ВВС3015INOX	ВВС3015ZL
200	130	242	140	0,67	34152	ВВС3020	ВВС3020HDZ	ВВС3020INOX	ВВС3020ZL
300	115	342	140	0,86	34153	ВВС3030	ВВС3030HDZ	ВВС3030INOX	ВВС3030ZL
400	95	442	140	1,05	34154	ВВС3040	ВВС3040HDZ	ВВС3040INOX	ВВС3040ZL

Консоль легкая BBL-30



Применение:

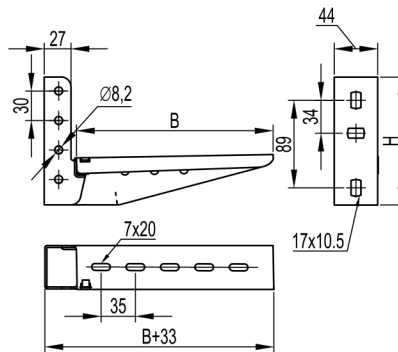
- монтаж трассы кабельных лотков;
- крепление к стене;
- крепление в профиль BPL-29 и BPM-29.

Примечание:

- для монтажа в П-образный профиль рекомендуется использовать болт M8x30 CM080830 и гайку M8 с насечкой CM100800.

Макс. ширина лотка В, мм	Нагрузка при креплении к стене, кг	Нагрузка при креплении в П-образный профиль, кг	Длина L, мм	Высота Н, мм	Толщина стали, мм	Вес, кг	Код, исп. 1
100	70	160	137	65	1,2	0,14	BBL3010
150	65	115	187	70	1,2	0,18	BBL3015
200	75	140	237	85	1,5	0,31	BBL3020
300	70	125	337	95	1,5	0,44	BBL3030

Консоль BBL-40 (облегченная, ML)



Применение:

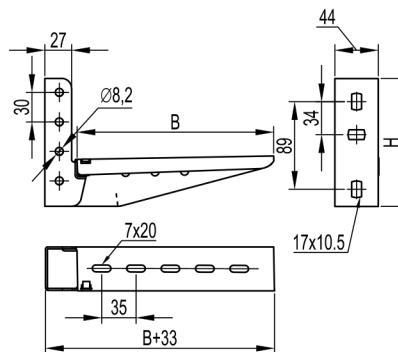
- монтаж трассы кабельных лотков;
- крепление к стене;
- крепление в профиль BPL-29 и BPM-29;
- крепление в наклонные подвесы BSV-29.

Характеристики:

- толщина стали – 1,5 мм.

Макс. ширина лотка В, мм	Нагрузка, кг	Длина, мм	Высота Н, мм	Вес, кг	Старый код	Новый код, исп. 1	Новый код, исп. 2	Новый код, исп. 4
100	200	133	125	0,21	34105	BBL4010	BBL4010HDZ	BBL4010ZL
150	160	183	130	0,28	34106	BBL4015	BBL4015HDZ	BBL4015ZL
200	125	233	130	0,34	34107	BBL4020	BBL4020HDZ	BBL4020ZL
300	95	333	140	0,45	34108	BBL4030	BBL4030HDZ	BBL4030ZL

Консоль BBL-50 (монолитная, ML)



Применение:

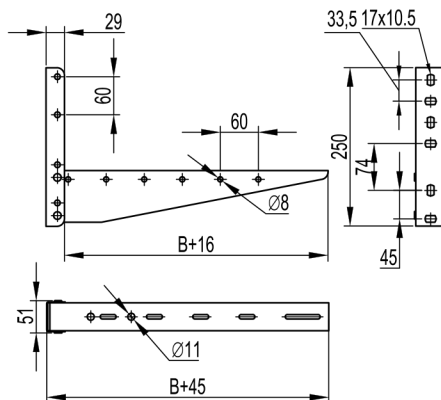
- монтаж трассы кабельных лотков;
- крепление к стене;
- крепление в профиль BPL-29 и BPM-29;
- крепление в наклонные подвесы BSV-29.

Характеристики:

- толщина стали для исполнений 1, 2 и 4 – 2 мм;
- толщина стали для исполнения 3 – 1,5 мм.

Макс. ширина лотка В, мм	Нагрузка, кг	Длина, мм	Высота Н, мм	Вес, кг	Старый код	Новый код, исп. 1	Новый код, исп. 2	Новый код, исп. 3	Новый код, исп. 4
100	350	133	125	0,29	34101	BBL5010	BBL5010HDZ	BBL5010INOX	BBL5010ZL
150	245	183	130	0,38	34102	BBL5015	BBL5015HDZ	BBL5015INOX	BBL5015ZL
200	200	233	130	0,45	34103	BBL5020	BBL5020HDZ	BBL5020INOX	BBL5020ZL
300	175	333	140	0,61	34104	BBL5030	BBL5030HDZ	BBL5030INOX	BBL5030ZL

Консоль BBL-55 (усиленная, ML)

**Применение:**

- монтаж трассы кабельных лотков;
- крепление к стене.

Характеристики:

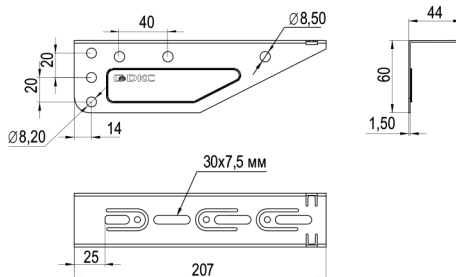
- толщина стали – 1,5 мм.

Примечание:

- возможна установка в профиль BPL-29 и BPM-29 только с открытой стороны профиля.

Макс. ширина лотка В, мм	Нагрузка, кг	Длина, мм	Вес, кг	Старый код	Новый код, исп. 1	Новый код, исп. 2	Новый код, исп. 3	Новый код, исп. 4
400	280	445	1,04	33833	BBL5540	BBL5540HDZ	BBL5540INOX	BBL5540ZL
500	240	545	1,28	33834	BBL5550	BBL5550HDZ	BBL5550INOX	BBL5550ZL
600	160	645	1,52	33835	BBL5560	BBL5560HDZ	BBL5560INOX	BBL5560ZL

Консоль BBM-50 (BM 100-150)

**Применение:**

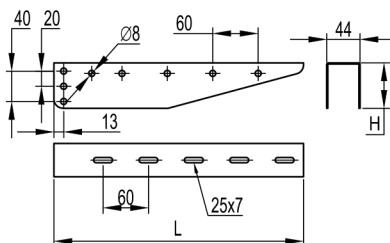
- монтаж трассы кабельных лотков;
- крепление в профиль BPL-29 и BPM-29;
- крепление в наклонные подвесы BSV-29.

Характеристики:

- толщина стали – 1,5 мм.

Макс. ширина лотка В, мм	Нагрузка, кг	Длина, мм	Вес, кг	Старый код	Новый код, исп. 1	Новый код, исп. 2	Новый код, исп. 3	Новый код, исп. 4
100	300	157	0,21	34179	BBM5010	BBM5010HDZ	BBM5010INOX	BBM5010ZL
150	260	207	0,30	34180	BBM5015	BBM5015HDZ	BBM5015INOX	BBM5015ZL

Консоль BBM-50 (BM 200-600)

**Применение:**

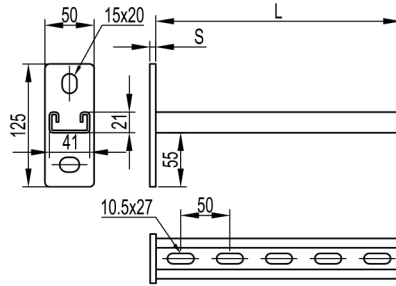
- монтаж трассы кабельных лотков;
- крепление в профиль BPL-29 и BPM-29;
- крепление в наклонные подвесы BSV-29.

Характеристики:

- толщина стали – 1,5 мм.

Макс. ширина лотка, мм	Нагрузка, кг	Длина L, мм	Высота H, мм	Вес, кг	Старый код	Новый код, исп. 1	Новый код, исп. 2	Новый код, исп. 3	Новый код, исп. 4
200	250	230	60	0,31	34182	BBM5020	BBM5020HDZ	BBM5020INOX	BBM5020ZL
300	190	330	60	0,50	34183	BBM5030	BBM5030HDZ	BBM5030INOX	BBM5030ZL
400	190	440	80	0,73	34184	BBM5040	BBM5040HDZ	BBM5040INOX	BBM5040ZL
500	170	540	80	0,97	34185	BBM5050	BBM5050HDZ	BBM5050INOX	BBM5050ZL
600	150	640	80	1,20	34186	BBM5060	BBM5060HDZ	BBM5060INOX	BBM5060ZL

Консоль ВВР-21 (одиночная, 41x21)



Применение:

- монтаж трассы лотков, подвесных элементов и конструкций;
- крепление к стене/потолку;
- крепление в профили: ВРL-21, ВРL-41, ВРV-21, ВРV-41, ВРМ-21, ВРМ-41, ВРD-21, ВРD-41, ВРМ-51;
- крепление в одиночный и двойной подвес.

Характеристики:

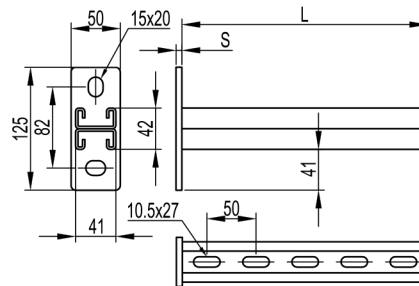
- С-образный профиль консоли 41x21;
- толщина профиля консоли – 2,5 мм;
- межосевое расстояние отверстий пластины консоли – 82 мм.

Примечание:

- в основании 2 отверстия под метизы М10.

Макс. ширина лотка, мм	Нагрузка, кг	Нагрузка, кг (с ВМУ6020)	Нагрузка, кг (с ВМУ6030)	Длина L, мм	Толщина пластины S, мм	Вес, кг	Старый код	Новый код, исп. 1	Новый код, исп. 2	Новый код, исп. 3	Новый код, исп. 4
200	330	-	-	250	6	0,72	34032	ВВР2120	ВВР2120HDZ	ВВР2120INOX	ВВР2120ZL
300	270	-	-	350	6	0,90	34033	ВВР2130	ВВР2130HDZ	ВВР2130INOX	ВВР2130ZL
400	200	330	-	450	8	1,18	34034	ВВР2140	ВВР2140HDZ	ВВР2140INOX	ВВР2140ZL
500	130	270	330	550	8	1,34	34035	ВВР2150	ВВР2150HDZ	ВВР2150INOX	ВВР2150ZL
600	65	200	270	650	8	1,52	34036	ВВР2160	ВВР2160HDZ	ВВР2160INOX	ВВР2160ZL

Консоль ВВD-21 (двойная, 41x21)



Применение:

- монтаж трассы лотков, подвесных элементов и конструкций;
- крепление к стене/потолку;
- крепление в профили: ВРL-21, ВРL-41, ВРV-21, ВРV-41, ВРМ-21, ВРМ-41, ВРD-21, ВРD-41, ВРМ-51;
- крепление в одиночный и двойной подвес.

Характеристики:

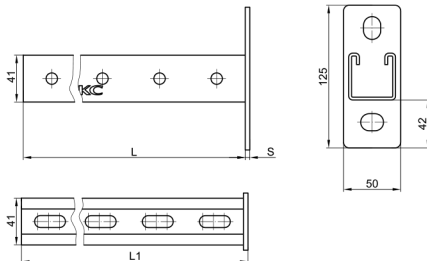
- возможность двухстороннего монтажа;
- С-образный двойной профиль консоли 41x21;
- толщина профиля консоли – 2,5 мм;
- межосевое расстояние отверстий пластины консоли – 82 мм.

Примечание:

- в основании 2 отверстия под метизы М10.

Макс. ширина лотка, мм	Нагрузка, кг	Нагрузка, кг (с ВМУ6020)	Нагрузка, кг (с ВМУ6030)	Длина L, мм	Толщина пластины S, мм	Вес, кг	Старый код	Новый код, исп. 1	Новый код, исп. 2	Новый код, исп. 4
200	530	-	-	250	6	1,16	34052	ВВD2120	ВВD2120HDZ	ВВD2120ZL
300	440	-	-	350	6	1,46	34053	ВВD2130	ВВD2130HDZ	ВВD2130ZL
400	350	530	-	450	8	1,98	34054	ВВD2140	ВВD2140HDZ	ВВD2140ZL
500	260	440	530	550	8	2,34	34055	ВВD2150	ВВD2150HDZ	ВВD2150ZL
600	170	350	440	650	8	2,66	34056	ВВD2160	ВВD2160HDZ	ВВD2160ZL

Консоль ВВР-41 (одиночная, 41x41)

**Применение:**

- монтаж трассы лотков, подвесных элементов и конструкций;
- крепление к стене/потолку;
- крепление в профили: BPL-21, BPL-41, BPV-21, BPV-41, BPM-21, BPM-41, BPD-21, BPD-41, BPM-51;
- крепление в одиночный и двойной подвес.

Характеристики:

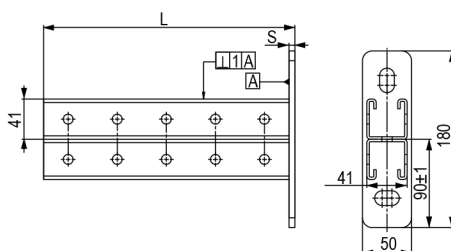
- С-образный профиль консоли 41x41;
- толщина профиля консоли – 2,5 мм;
- межосевое расстояние отверстий пластины консоли – 82 мм.

Примечание:

- в основании 2 отверстия под метизы M10.

Макс. ширина лотка, мм	Нагрузка, кг	Нагрузка, кг (с ВМУ6020)	Нагрузка, кг (с ВМУ6030)	Длина L, мм	Толщина пластины S, мм	Вес, кг	Старый код	Новый код, исп. 1	Новый код, исп. 2	Новый код, исп. 3	Новый код, исп. 4
200	400	-	-	250	6	1,07	34042	BBP4120	BBP4120HDZ	BBP4120INOX	BBP4120ZL
300	350	-	-	350	6	1,33	34043	BBP4130	BBP4130HDZ	BBP4130INOX	BBP4130ZL
400	300	400	-	450	8	1,60	34044	BBP4140	BBP4140HDZ	BBP4140INOX	BBP4140ZL
500	250	350	400	550	8	1,86	34045	BBP4150	BBP4150HDZ	BBP4150INOX	BBP4150ZL
600	200	300	350	650	8	2,13	34046	BBP4160	BBP4160HDZ	BBP4160INOX	BBP4160ZL

Консоль ВВД-41 (двойная, 41x41)

**Применение:**

- монтаж трассы лотков, подвесных элементов и конструкций;
- крепление к стене/потолку;
- крепление в профили: BPL-21, BPL-41, BPV-21, BPV-41, BPM-21, BPM-41, BPD-21, BPD-41, BPM-51;
- крепление в одиночный и двойной подвес.

Характеристики:

- возможность двухстороннего монтажа;
- С-образный двойной профиль консоли 41x41;
- толщина профили консоли – 2,5 мм;
- межосевое расстояние отверстий пластины консоли – 120 мм.

Примечание:

- в основании 2 отверстия под метизы M10.

Макс. ширина лотка, мм	Нагрузка, кг	Длина L, мм	Толщина пластины S, мм	Вес, кг	Код, исп. 2
200	630	250	6	1,88	BBD4120HDZ
300	490	350	6	2,46	BBD4130HDZ
400	420	450	8	3,19	BBD4140HDZ
500	320	550	8	3,77	BBD4150HDZ
600	300	650	8	4,34	BBD4160HDZ