



Национальный производитель
электротехнической продукции

PLATINUMTM
electric

PLATINUMTM
electric



Камера сборная
одностороннего
обслуживания

KCO-393

www.ptukr.com

info@ptukr.com

+38 097 202-04-31

+38 050 441-81-07

+38 056 790-38-77

+38 044 332-90-19

Украина, 49000,
г.Днепр,
ул.Любарского 143

Национальный производитель
электротехнической продукции

КСО 393 КАМЕРА СБОРНАЯ ОДНОСТОРОННЕГО ОБСЛУЖИВАНИЯ



Камера сборная одностороннего обслуживания КСО предназначена для комплектования распределительных устройств напряжением 10 или 6 кВ переменного тока частотой 50 Гц с изолированной нейтралью.

Климатическое исполнение У3 по ГОСТ 15150 - 69

Перечень камер КСО (393 / 393В / 210 / 298), шинных мостов и других элементов РУ, а также схемы однолинейные первичных и установленная аппаратура, приведены в таблицах.

Степень защиты камер –IP00 (с фасада IP20) по ГОСТ 14254-96 РУ-10(6) кВ выпускаются комплектно, согласно опросному листу. Возможно поэлементное изготовление элементов РУ.

НАИМЕНОВАНИЕ ПАРАМЕТРА	ЗНАЧЕНИЕ
Номинальное напряжение. кВ	6 ; 10
Номинальное рабочее напряжение. кВ	7,2 ; 12
Частота. Гц	50 ; 60
Номинальный ток главных цепей. А	630 ; 1000
Номинальный ток вакуумного выключателя. А (КСО393В)	630 ; 1000 ; 1600
Номинальный ток плавких вставок предохранителей панелей. А при 6 кВ при 10 кВ	31,5;50;63;80;100;125;160 31,5;40;63;80;100
Электродинамическая стойкость сборных шин. кА	41 ; 51
Электродинамическая стойкость сборных шин. кА	41 ; 51
Термическая стойкость главных цепей в течении 3 сек. кА	16 ; 20



КСО-393 ... КАМЕРА СБОРНАЯ ОДНОСТОРОННЕГО ОБСЛУЖИВАНИЯ

ТИП КАМЕРЫ	СХЕМА ГЛАВНЫХ ЦЕПЕЙ	КОМПЛЕКТАЦИЯ	ПРЕДОХРАНИТЕЛИ	ВИД КАМЕРЫ КСО393
КСО 393 01 106		РВ310/630 II		
КСО 393 02 106		РВ310/630 III		
КСО 393 03 106		ВНР РА 10/630		
КСО 393 04 061 КСО 393 04 062 КСО 393 04 063 КСО 393 04 064 КСО 393 04 065 КСО 393 04 101 КСО 393 04 102 КСО 393 04 103 КСО 393 04 104 КСО 393 04 105		ВНР РА 10/630 ПКТ	31,5 50 80 100 125 31,5 40 63 80 100	
КСО 393 05 061 КСО 393 05 062 КСО 393 05 063 КСО 393 05 064 КСО 393 05 065 КСО 393 05 101 КСО 393 05 102 КСО 393 05 103 КСО 393 05 104 КСО 393 05 105		ВНР РА 10/630 ПКТ ТПЛ 10 ТОЛ 10 АМПЕРМЕТР	31,5 50 80 100 125 31,5 40 63 80 100	

КСО-393 ... КАМЕРА СБОРНАЯ ОДНОСТОРОННЕГО ОБСЛУЖИВАНИЯ

ТИП КАМЕРЫ	СХЕМА ГЛАВНЫХ ЦЕПЕЙ	КОМПЛЕКТАЦИЯ	ПРЕДОХРАНИТЕЛИ	ВИД КАМЕРЫ КСО393
КСО 393 06 061 КСО 393 06 062 КСО 393 06 063 КСО 393 06 064 КСО 393 06 065 КСО 393 06 101 КСО 393 06 102 КСО 393 06 103 КСО 393 06 104 КСО 393 06 105		ВНР РА10/630	31,5 50 80 100 125 31,5 40 63 80 100	
КСО 393 07 066 КСО 393 07 106		РВ310/630 III РВО 6(10) ОПН 6(10)		
КСО 393 08 066 КСО 393 08 106		ВНР РА 10/630 РВО 6(10) ОПН 61(10)		
КСО 393 09 061 КСО 393 09 062 КСО 393 09 063 КСО 393 09 064 КСО 393 09 065 КСО 393 09 101 КСО 393 09 102 КСО 393 09 103 КСО 393 09 104 КСО 393 09 105		ВНР РА 10/630 РВО 6(10) ОПН 6(10)	31,5 50 80 100 125 31,5 40 50 80 100	
КСО 393 10 066 КСО 393 10 106		РВ310/630 II ОМП-1-6(10) ОЛС 6(10) ОЛСП 6(10)		

КСО-393 ... КАМЕРА СБОРНАЯ ОДНОСТОРОННЕГО ОБСЛУЖИВАНИЯ

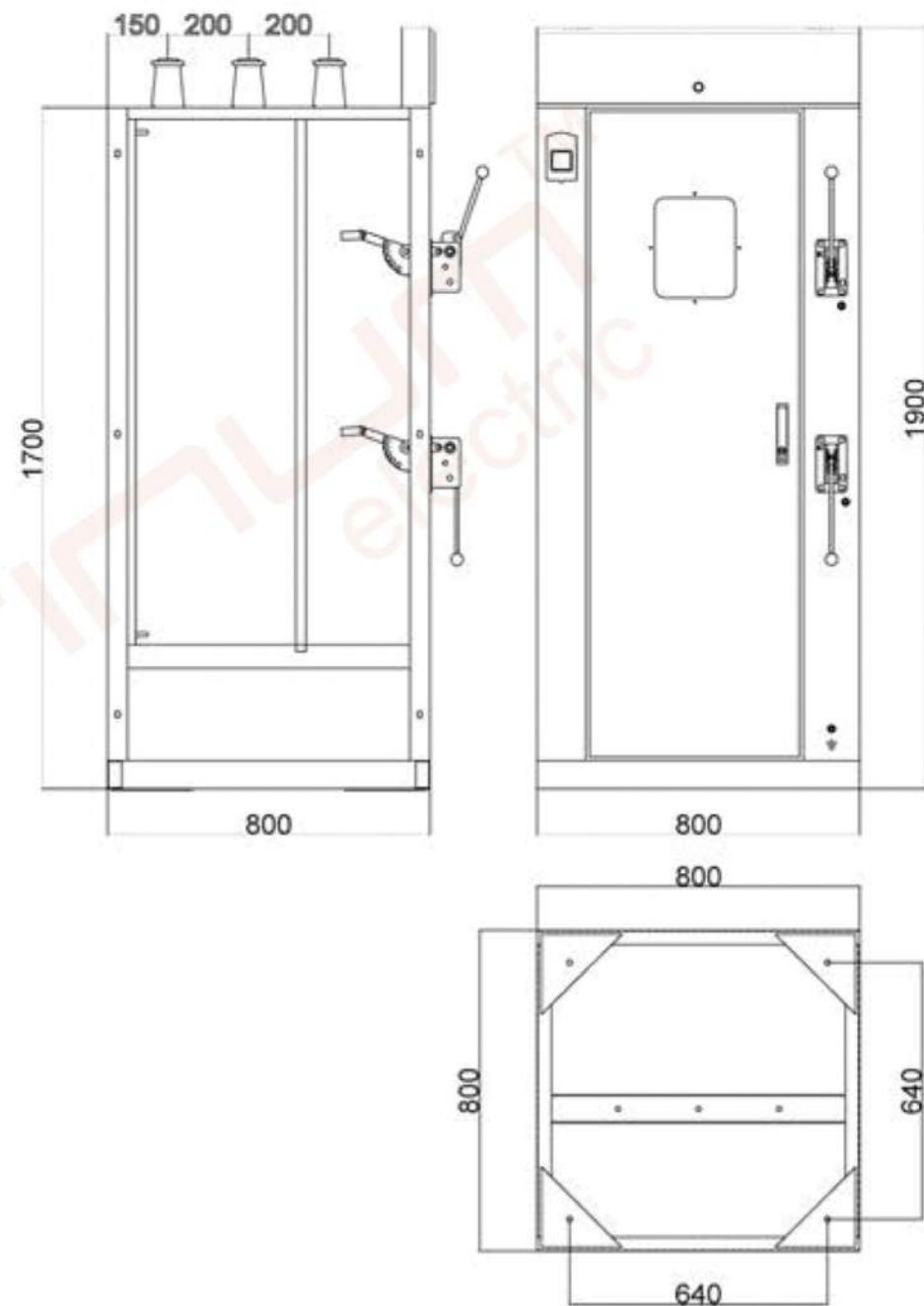
ТИП КАМЕРЫ	СХЕМА ГЛАВНЫХ ЦЕПЕЙ	КОМПЛЕКТАЦИЯ	ПРЕДОХРАНИТЕЛИ	ВИД КАМЕРЫ КСО393
КСО 393 11 066 КСО 393 11 106		РВЗ 10/630 III НТМИ-1-6(10) НАМИ-1-6(10) ПКН	2	
КСО 393 14 П		РВЗ 10/630 III		
КСО 393 14 Л		РВЗ 10/630 III		
КСО 393 15 106		РВ 10/630		
КСО 393 16 106		РВ10/630		

КСО-393 ... КАМЕРА СБОРНАЯ ОДНОСТОРОННЕГО ОБСЛУЖИВАНИЯ

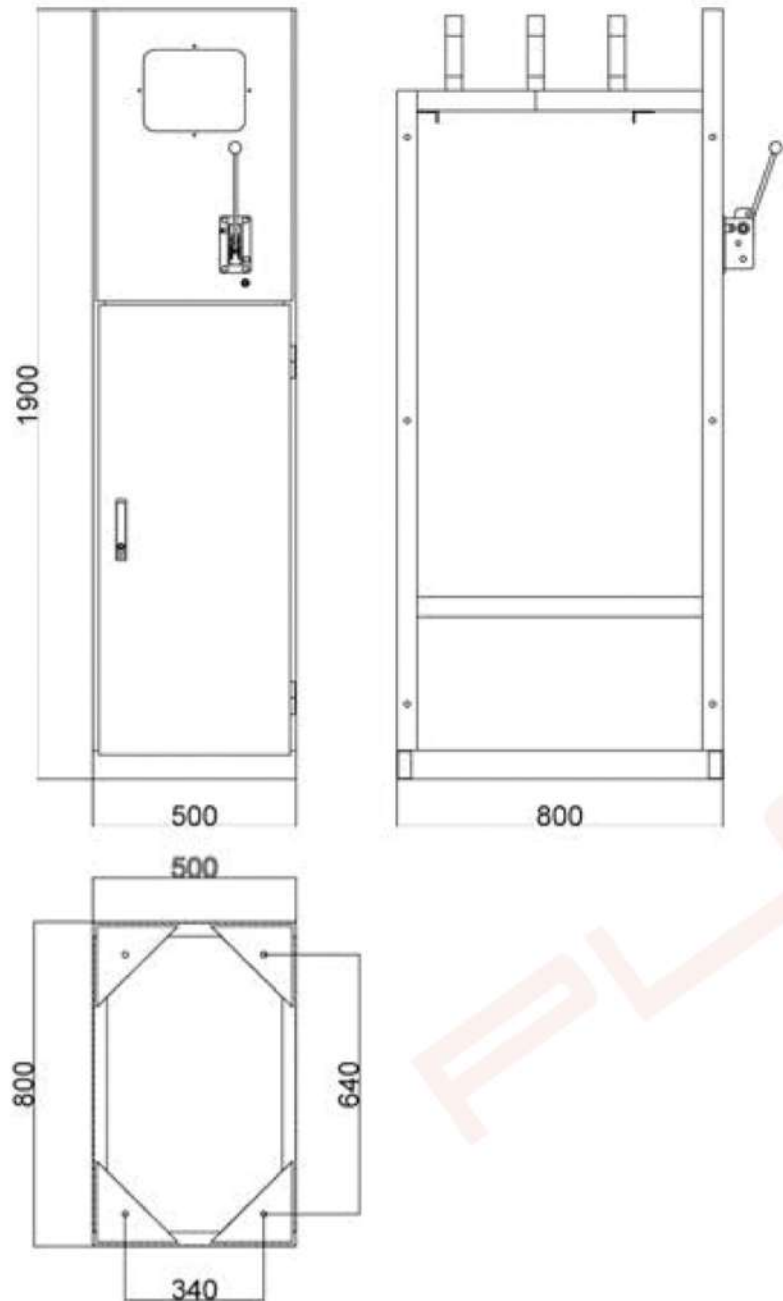
ТИП КАМЕРЫ	СХЕМА ГЛАВНЫХ ЦЕПЕЙ	КОМПЛЕКТАЦИЯ	ПРЕДОХРАНИТЕЛИ	ВИД КАМЕРЫ КСО393
КСО 393 24 061 КСО 393 24 062 КСО 393 24 063 КСО 393 24 064 КСО 393 24 065 КСО 393 24 101 КСО 393 24 102 КСО 393 24 103 КСО 393 24 104 КСО 393 24 105		ВНР РА 10/630 ПКТ	31,5 50 80 100 125 31,5 40 63 80 100	
КСО 393 24П 061 КСО 393 24П 062 КСО 393 24П 063 КСО 393 24П 064 КСО 393 24П 065 КСО 393 24П 101 КСО 393 24П 102 КСО 393 24П 103 КСО 393 24П 104 КСО 393 24П 105		ВНР РА 10/630 ПКТ	31,5 50 80 100 125 31,5 40 63 80 100	
КСО 393 24Л 061 КСО 393 24Л 062 КСО 393 24Л 063 КСО 393 24Л 064 КСО 393 24Л 065 КСО 393 24Л 101 КСО 393 24Л 102 КСО 393 24Л 103 КСО 393 24Л 104 КСО 393 24Л 105		ВНР РА 10/630 ПКТ	31,5 50 80 100 125 31,5 40 63 80 100	

ТИП КАМЕРЫ	СХЕМА ГЛАВНЫХ ЦЕПЕЙ	КОМПЛЕКТАЦИЯ	ПРЕДОХРАНИТЕЛИ	ВИД КАМЕРЫ КСО393
ШМР 1 ШМР 2 ШМР 3 ШМР 4		РВЗ 10/630 I	L 2000 2500 3000 3500	
ШМ 1 ШМ 2 ШМ 3 ШМ 4			L 2000 2500 3000 3500	

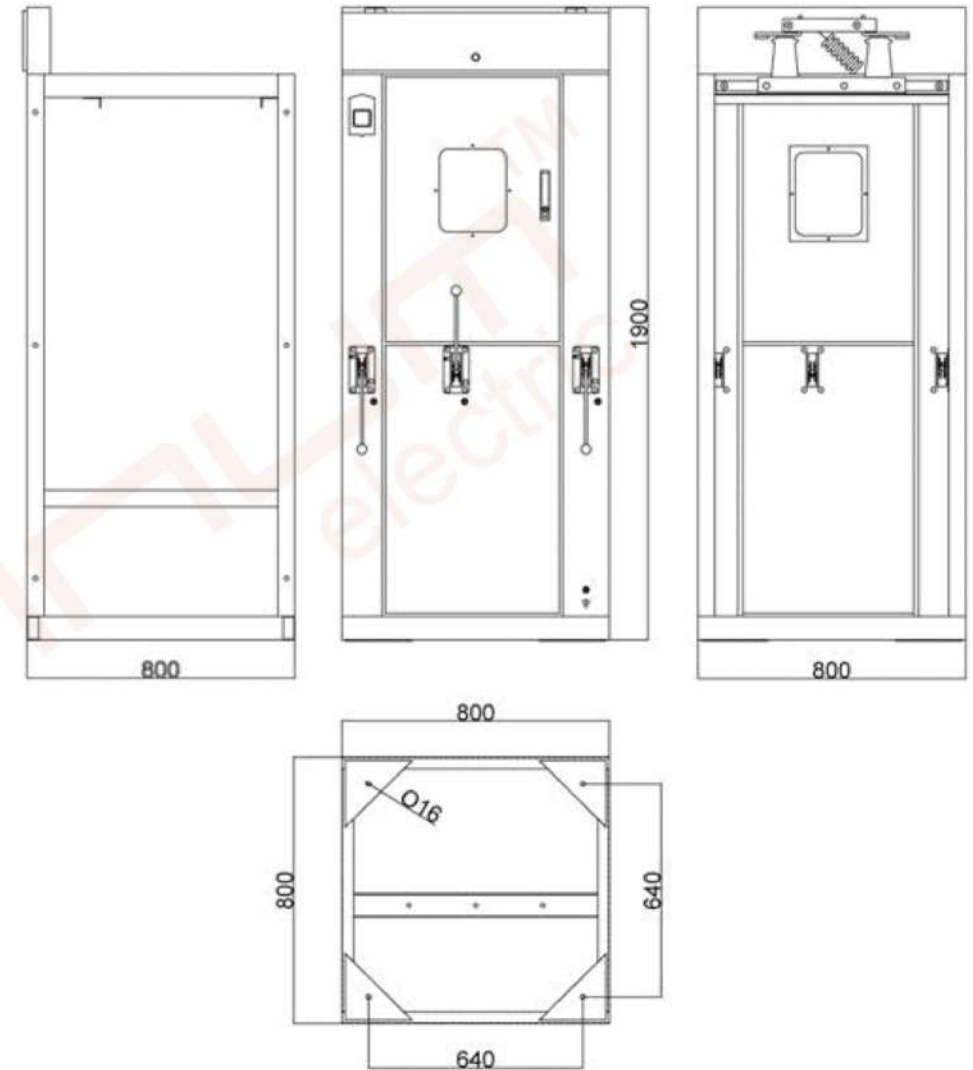
ТОРЦЕВАЯ ЛИНЕЙНАЯ ПАНЕЛЬ				
ТОРЦЕВАЯ ПАНЕЛЬ ШМР				

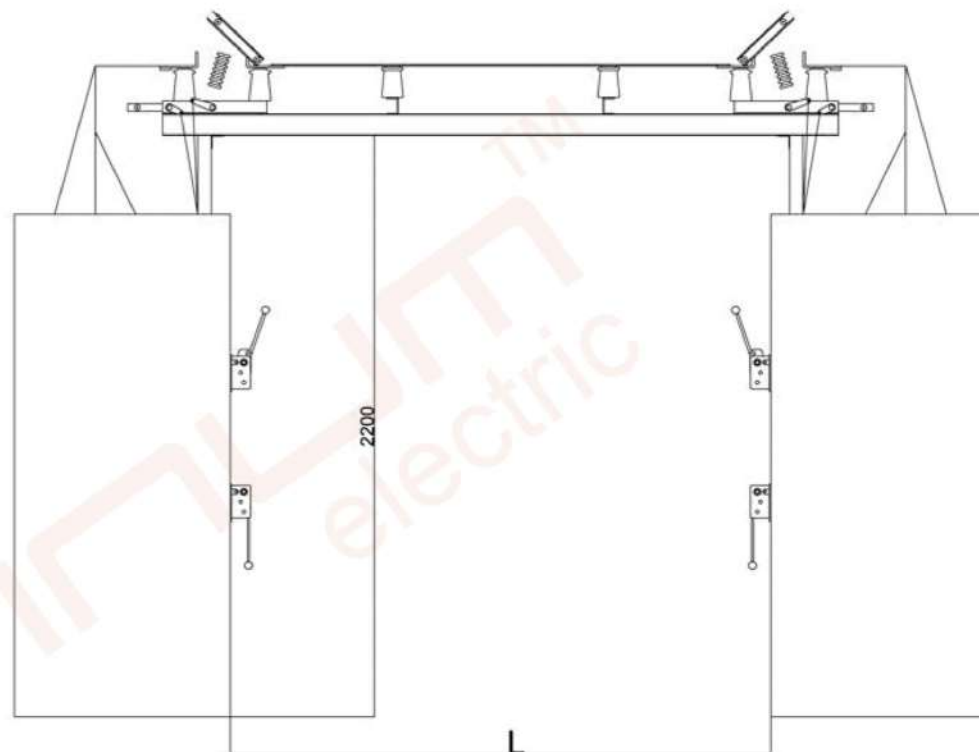
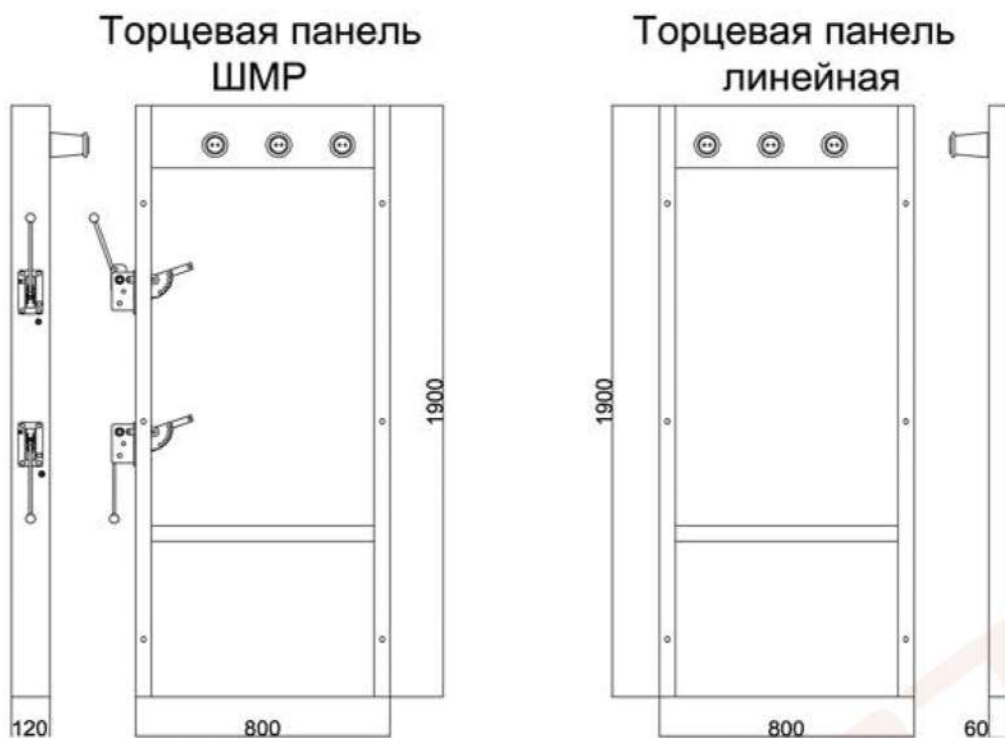


КСО-393-15,16 ГАБАРИТНЫЕ РАЗМЕРЫ



КСО-393-14 ГАБАРИТНЫЕ РАЗМЕРЫ





ШМР	L	ШМ
ШМР 1	2000mm	ШМ 1
ШМР 2	2500mm	ШМ 2
ШМР 3	3000mm	ШМ 3
ШМР 4	3500mm	ШМ 4

