

IEK

АД 12М

C 63

230 V~ 50Hz

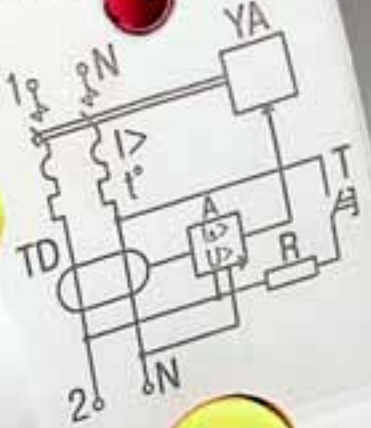
I_n 30 mA

Уоткл. 265 V~
Utrip

4500
1.3



Сеть Line



AD12M current operation
Residual
(RCCBO) ET
EN 61009-1

1 Модульне обладнання

Автоматичні вимикачі	12
Автоматичні вимикачі ВА47-29	12
Автоматичні вимикачі ВА47-60	19
Автоматичні вимикачі ВА47-100	26
Автоматичні вимикачі ВА47-150	31
Пристрої диференційного захисту	35
Вимикачі диференційні ВД1-63 (ПЗВ)	35
Вимикачі диференційні ВД1-63 (ПЗВ) тип А	38
Вимикачі диференційні ВД1-63S (селективні ПЗВ)	42
Автомати диференційні АД12, АД12М, АД12S, АД14	46
Автоматичні вимикачі диференційного струму АВДТ32	52
Автоматичні вимикачі диференційного струму АВДТ32М	55
Автоматичні вимикачі диференційного струму АВДТ34	57
Додаткові модульні пристрої	61
Запобіжники-роз'єднувачі з індикацією ПР і плавкі вставки циліндричні ПВЦ	61
Вимикачі навантаження ВН-32	64
Вимикачі-роз'єднувачі трипозиційні ВРТ-63	68
Контактори модульні КМ	72
Обмежувачі імпульсних перенапруг ОПС1	76
Додаткові пристрої модульної серії	80
Контакт стану КС47. Контакт стану (аварійний) КСВ47	80
Перехідник з АЕ1031 на ВА47-29	81
Розчіплювач мінімальної/максимальної напруги РММ47.	
Розчіплювач незалежний РН47	81
Контакт додатковий універсальний КДУ60. Розчіплювач незалежний РН60	82
Пристрій блокування виводів	82
Таймери цифрові ТЭ15	84
Таймери аналогові ТЭМ181	85
Таймери освітлення ТО-47	86
Розетка із заземлювальним контактом РАР10-3-ОП	87
Дзвінок ЗД-47	87
Сигнальна лампа ЛС-47 з неоновією лампою.	
Сигнальна лампа ЛС-47М зі світлодіодною матрицею	88
Світловий індикатор фаз	88
Кнопка керування модульна КМУ11	89

Автоматичні вимикачі

Автоматичні вимикачі ВА47-29

Автоматичні вимикачі ВА47-29 призначені для захисту розподільних і групових кіл, які мають різне навантаження:

- електроприлади, освітлення – вимикачі з характеристикою В;
- двигуни з невисокими пусковими струмами (компресор, вентилятор) – вимикачі з характеристикою С;
- двигуни з високими пусковими струмами (підймальні механізми, насоси) – вимикачі з характеристикою D.

Автоматичні вимикачі ВА47-29 рекомендовані до застосування в ввідно-розподільних пристроях для житлових і громадських будівель.

200 типовиконань на 18 номінальних струмів від 0,5 до 63 А.



Переваги

- Два типи захисту від перевантаження і короткого замикання.
- Повний комплект додаткових пристроїв з можливістю простого самостійного встановлення:
 - контакт стану КС47;
 - контакт стану КСВ47;
 - розчіплювач мінімальної напруги РММ47;
 - розчіплювач незалежний РН47;
- Удосконалена дугогасна система: збільшує термін служби, підвищує стійкість до струмів короткого замикання.
- Наявність індикатора положення контактів.
- Широкий діапазон робочих температур від -40 до $+50^{\circ}\text{C}$.
- Можливість одночасного приєднання шиною FORK і гнучким проводом для розподілу живлення мережі через верхні затискачі, а також можливість з'єднання шиною PIN.
- Новий ергономічний дизайн руків'я вмикання/вимикання
- Насічки на контактних затискачах знижують теплові втрати й збільшують механічну стійкість з'єднання.

Особливості конструкції



Удосконалена дугогасна система: збільшений термін служби, підвищена стійкість до струмів короткого замикання.



Напайка зі срібловмісного композиту підвищує зносостійкість контактної групи й знижує перехідний опір.



Можливість одночасного приєднання шиною FORK і гнучким провідником для розподілу живлення мережі через верхні затискачі, а також можливість з'єднання шиною PIN.



Збільшена міцність корпусу в зоні приєднання провідників завдяки двом додатковим заклепкам і монолітній лицьовій панелі.



Наявність індикатора положення контактів.



Насічки на контактних затискачах знижують теплові втрати і підвищують механічну стійкість з'єднання.



Захист від зміни заводських налаштувань механізму теплового розчеплювача плексигласовою вставкою.






Додатковий захист від прогорання корпусу автоматичного вимикача й відведення тепла за допомогою пластикової і металеві антипрогарних пластин.



Швидкий монтаж і додаткова надійність кріплення на DIN-рейці за допомогою защіпки з подвійним фіксованим положенням.

Асортимент

Назва	Номинальний струм, А	Характеристика спрацювання розчіплювача	Тип шини	Кількість в упаковці, шт.		Артикул
				груповий	транспорт.	
 BA47-29 1P 1 A x-на B	1	B	1P PIN, FORK 63 А крок 18 мм	12	144	MVA20-1-001-B
BA47-29 1P 2 A x-на B	2	B	1P PIN, FORK 63 А крок 18 мм	12	144	MVA20-1-002-B
BA47-29 1P 3 A x-на B	3	B	1P PIN, FORK 63 А крок 18 мм	12	144	MVA20-1-003-B
BA47-29 1P 4 A x-на B	4	B	1P PIN, FORK 63 А крок 18 мм	12	144	MVA20-1-004-B
BA47-29 1P 5 A x-на B	5	B	1P PIN, FORK 63 А крок 18 мм	12	144	MVA20-1-005-B
BA47-29 1P 6 A x-на B	6	B	1P PIN, FORK 63 А крок 18 мм	12	144	MVA20-1-006-B
BA47-29 1P 8 A x-на B	8	B	1P PIN, FORK 63 А крок 18 мм	12	144	MVA20-1-008-B
BA47-29 1P 10 A x-на B	10	B	1P PIN, FORK 63 А крок 18 мм	12	144	MVA20-1-010-B
BA47-29 1P 13 A x-на B	13	B	1P PIN, FORK 63 А крок 18 мм	12	144	MVA20-1-013-B
BA47-29 1P 16 A x-на B	16	B	1P PIN, FORK 63 А крок 18 мм	12	144	MVA20-1-016-B
BA47-29 1P 20 A x-на B	20	B	1P PIN, FORK 63 А крок 18 мм	12	144	MVA20-1-020-B
BA47-29 1P 25 A x-на B	25	B	1P PIN, FORK 63 А крок 18 мм	12	144	MVA20-1-025-B
BA47-29 1P 32 A x-на B	32	B	1P PIN, FORK 63 А крок 18 мм	12	144	MVA20-1-032-B
BA47-29 1P 40 A x-на B	40	B	1P PIN, FORK 63 А крок 18 мм	12	144	MVA20-1-040-B
BA47-29 1P 50 A x-на B	50	B	1P PIN, FORK 63 А крок 18 мм	12	144	MVA20-1-050-B
BA47-29 1P 63 A x-на B	63	B	1P PIN, FORK 63 А крок 18 мм	12	144	MVA20-1-063-B
 BA47-29 1P 0,5 A x-на C	0,5	C	1P PIN, FORK 63 А крок 18 мм	12	144	MVA20-1-D05-C
BA47-29 1P 1 A x-на C	1	C	1P PIN, FORK 63 А крок 18 мм	12	144	MVA20-1-001-C
BA47-29 1P 1,6 A x-на C	1,6	C	1P PIN, FORK 63 А крок 18 мм	12	144	MVA20-1-D16-C
BA47-29 1P 2 A x-на C	2	C	1P PIN, FORK 63 А крок 18 мм	12	144	MVA20-1-002-C
BA47-29 1P 2,5 A x-на C	2,5	C	1P PIN, FORK 63 А крок 18 мм	12	144	MVA20-1-D25-C
BA47-29 1P 3 A x-на C	3	C	1P PIN, FORK 63 А крок 18 мм	12	144	MVA20-1-003-C
BA47-29 1P 4 A x-на C	4	C	1P PIN, FORK 63 А крок 18 мм	12	144	MVA20-1-004-C
BA47-29 1P 5 A x-на C	5	C	1P PIN, FORK 63 А крок 18 мм	12	144	MVA20-1-005-C
BA47-29 1P 6 A x-на C	6	C	1P PIN, FORK 63 А крок 18 мм	12	144	MVA20-1-006-C
BA47-29 1P 8 A x-на C	8	C	1P PIN, FORK 63 А крок 18 мм	12	144	MVA20-1-008-C
BA47-29 1P 10 A x-на C	10	C	1P PIN, FORK 63 А крок 18 мм	12	144	MVA20-1-010-C
BA47-29 1P 13 A x-на C	13	C	1P PIN, FORK 63 А крок 18 мм	12	144	MVA20-1-013-C
BA47-29 1P 16 A x-на C	16	C	1P PIN, FORK 63 А крок 18 мм	12	144	MVA20-1-016-C
BA47-29 1P 20 A x-на C	20	C	1P PIN, FORK 63 А крок 18 мм	12	144	MVA20-1-020-C
BA47-29 1P 25 A x-на C	25	C	1P PIN, FORK 63 А крок 18 мм	12	144	MVA20-1-025-C
BA47-29 1P 32 A x-на C	32	C	1P PIN, FORK 63 А крок 18 мм	12	144	MVA20-1-032-C
BA47-29 1P 40 A x-на C	40	C	1P PIN, FORK 63 А крок 18 мм	12	144	MVA20-1-040-C
BA47-29 1P 50 A x-на C	50	C	1P PIN, FORK 63 А крок 18 мм	12	144	MVA20-1-050-C
BA47-29 1P 63 A x-на C	63	C	1P PIN, FORK 63 А крок 18 мм	12	144	MVA20-1-063-C
 BA47-29 1P 1 A x-на D	1	D	1P PIN, FORK 63 А крок 18 мм	12	144	MVA20-1-001-D
BA47-29 1P 2 A x-на D	2	D	1P PIN, FORK 63 А крок 18 мм	12	144	MVA20-1-002-D
BA47-29 1P 3 A x-на D	3	D	1P PIN, FORK 63 А крок 18 мм	12	144	MVA20-1-003-D
BA47-29 1P 4 A x-на D	4	D	1P PIN, FORK 63 А крок 18 мм	12	144	MVA20-1-004-D
BA47-29 1P 5 A x-на D	5	D	1P PIN, FORK 63 А крок 18 мм	12	144	MVA20-1-005-D
BA47-29 1P 6 A x-на D	6	D	1P PIN, FORK 63 А крок 18 мм	12	144	MVA20-1-006-D
BA47-29 1P 8 A x-на D	8	D	1P PIN, FORK 63 А крок 18 мм	12	144	MVA20-1-008-D
BA47-29 1P 10 A x-на D	10	D	1P PIN, FORK 63 А крок 18 мм	12	144	MVA20-1-010-D
BA47-29 1P 13 A x-на D	13	D	1P PIN, FORK 63 А крок 18 мм	12	144	MVA20-1-013-D
BA47-29 1P 16 A x-на D	16	D	1P PIN, FORK 63 А крок 18 мм	12	144	MVA20-1-016-D
BA47-29 1P 20 A x-на D	20	D	1P PIN, FORK 63 А крок 18 мм	12	144	MVA20-1-020-D
BA47-29 1P 25 A x-на D	25	D	1P PIN, FORK 63 А крок 18 мм	12	144	MVA20-1-025-D
BA47-29 1P 32 A x-на D	32	D	1P PIN, FORK 63 А крок 18 мм	12	144	MVA20-1-032-D
BA47-29 1P 40 A x-на D	40	D	1P PIN, FORK 63 А крок 18 мм	12	144	MVA20-1-040-D
BA47-29 1P 50 A x-на D	50	D	1P PIN, FORK 63 А крок 18 мм	12	144	MVA20-1-050-D
BA47-29 1P 63 A x-на D	63	D	1P PIN, FORK 63 А крок 18 мм	12	144	MVA20-1-063-D



Назва	Номинальний струм, А	Характеристика спрацьовування розчіплювача	Тип шини	Кількість в упаковці, шт.		Артикул
				груповій	транспорт.	
BA47-29 2P 1 A x-на B	1	B	2P PIN, FORK 63 A крок 18 мм	6	60	MVA20-2-001-B
BA47-29 2P 2 A x-на B	2	B	2P PIN, FORK 63 A крок 18 мм	6	60	MVA20-2-002-B
BA47-29 2P 3 A x-на B	3	B	2P PIN, FORK 63 A крок 18 мм	6	60	MVA20-2-003-B
BA47-29 2P 4 A x-на B	4	B	2P PIN, FORK 63 A крок 18 мм	6	60	MVA20-2-004-B
BA47-29 2P 5 A x-на B	5	B	2P PIN, FORK 63 A крок 18 мм	6	60	MVA20-2-005-B
BA47-29 2P 6 A x-на B	6	B	2P PIN, FORK 63 A крок 18 мм	6	60	MVA20-2-006-B
BA47-29 2P 8 A x-на B	8	B	2P PIN, FORK 63 A крок 18 мм	6	60	MVA20-2-008-B
BA47-29 2P 10 A x-на B	10	B	2P PIN, FORK 63 A крок 18 мм	6	60	MVA20-2-010-B
BA47-29 2P 13 A x-на B	13	B	2P PIN, FORK 63 A крок 18 мм	6	60	MVA20-2-013-B
BA47-29 2P 16 A x-на B	16	B	2P PIN, FORK 63 A крок 18 мм	6	60	MVA20-2-016-B
BA47-29 2P 20 A x-на B	20	B	2P PIN, FORK 63 A крок 18 мм	6	60	MVA20-2-020-B
BA47-29 2P 25 A x-на B	25	B	2P PIN, FORK 63 A крок 18 мм	6	60	MVA20-2-025-B
BA47-29 2P 32 A x-на B	32	B	2P PIN, FORK 63 A крок 18 мм	6	60	MVA20-2-032-B
BA47-29 2P 40 A x-на B	40	B	2P PIN, FORK 63 A крок 18 мм	6	60	MVA20-2-040-B
BA47-29 2P 50 A x-на B	50	B	2P PIN, FORK 63 A крок 18 мм	6	60	MVA20-2-050-B
BA47-29 2P 63 A x-на B	63	B	2P PIN, FORK 63 A крок 18 мм	6	60	MVA20-2-063-B



BA47-29 2P 1 A x-на C	1	C	2P PIN, FORK 63 A крок 18 мм	6	72	MVA20-2-001-C
BA47-29 2P 2 A x-на C	2	C	2P PIN, FORK 63 A крок 18 мм	6	72	MVA20-2-002-C
BA47-29 2P 3 A x-на C	3	C	2P PIN, FORK 63 A крок 18 мм	6	72	MVA20-2-003-C
BA47-29 2P 4 A x-на C	4	C	2P PIN, FORK 63 A крок 18 мм	6	72	MVA20-2-004-C
BA47-29 2P 5 A x-на C	5	C	2P PIN, FORK 63 A крок 18 мм	6	72	MVA20-2-005-C
BA47-29 2P 6 A x-на C	6	C	2P PIN, FORK 63 A крок 18 мм	6	72	MVA20-2-006-C
BA47-29 2P 8 A x-на C	8	C	2P PIN, FORK 63 A крок 18 мм	6	72	MVA20-2-008-C
BA47-29 2P 10 A x-на C	10	C	2P PIN, FORK 63 A крок 18 мм	6	72	MVA20-2-010-C
BA47-29 2P 13 A x-на C	13	C	2P PIN, FORK 63 A крок 18 мм	6	72	MVA20-2-013-C
BA47-29 2P 16 A x-на C	16	C	2P PIN, FORK 63 A крок 18 мм	6	72	MVA20-2-016-C
BA47-29 2P 20 A x-на C	20	C	2P PIN, FORK 63 A крок 18 мм	6	72	MVA20-2-020-C
BA47-29 2P 25 A x-на C	25	C	2P PIN, FORK 63 A крок 18 мм	6	72	MVA20-2-025-C
BA47-29 2P 32 A x-на C	32	C	2P PIN, FORK 63 A крок 18 мм	6	72	MVA20-2-032-C
BA47-29 2P 40 A x-на C	40	C	2P PIN, FORK 63 A крок 18 мм	6	72	MVA20-2-040-C
BA47-29 2P 50 A x-на C	50	C	2P PIN, FORK 63 A крок 18 мм	6	72	MVA20-2-050-C
BA47-29 2P 63 A x-на C	63	C	2P PIN, FORK 63 A крок 18 мм	6	72	MVA20-2-063-C



BA47-29 2P 1 A x-на D	1	D	2P PIN, FORK 63 A крок 18 мм	6	72	MVA20-2-001-D
BA47-29 2P 2 A x-на D	2	D	2P PIN, FORK 63 A крок 18 мм	6	72	MVA20-2-002-D
BA47-29 2P 3 A x-на D	3	D	2P PIN, FORK 63 A крок 18 мм	6	72	MVA20-2-003-D
BA47-29 2P 4 A x-на D	4	D	2P PIN, FORK 63 A крок 18 мм	6	72	MVA20-2-004-D
BA47-29 2P 5 A x-на D	5	D	2P PIN, FORK 63 A крок 18 мм	6	72	MVA20-2-005-D
BA47-29 2P 6 A x-на D	6	D	2P PIN, FORK 63 A крок 18 мм	6	72	MVA20-2-006-D
BA47-29 2P 8 A x-на D	8	D	2P PIN, FORK 63 A крок 18 мм	6	72	MVA20-2-008-D
BA47-29 2P 10 A x-на D	10	D	2P PIN, FORK 63 A крок 18 мм	6	72	MVA20-2-010-D
BA47-29 2P 13 A x-на D	13	D	2P PIN, FORK 63 A крок 18 мм	6	72	MVA20-2-013-D
BA47-29 2P 16 A x-на D	16	D	2P PIN, FORK 63 A крок 18 мм	6	72	MVA20-2-016-D
BA47-29 2P 20 A x-на D	20	D	2P PIN, FORK 63 A крок 18 мм	6	72	MVA20-2-020-D
BA47-29 2P 25 A x-на D	25	D	2P PIN, FORK 63 A крок 18 мм	6	72	MVA20-2-025-D
BA47-29 2P 32 A x-на D	32	D	2P PIN, FORK 63 A крок 18 мм	6	72	MVA20-2-032-D
BA47-29 2P 40 A x-на D	40	D	2P PIN, FORK 63 A крок 18 мм	6	72	MVA20-2-040-D
BA47-29 2P 50 A x-на D	50	D	2P PIN, FORK 63 A крок 18 мм	6	72	MVA20-2-050-D
BA47-29 2P 63 A x-на D	63	D	2P PIN, FORK 63 A крок 18 мм	6	72	MVA20-2-063-D

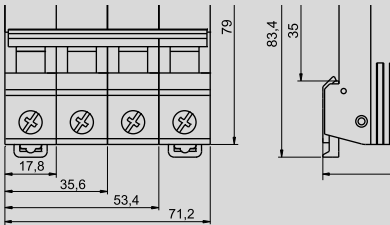
Назва	Номинальний струм, А	Характеристика спрацювання розчіплювача	Тип шини	Кількість в упаковці, шт.		Артикул	
				груповій	транспорт.		
	BA47-29 3P 1 A x-na B	1	B	3P PIN, FORK 63 A крок 18 мм	4	48	MVA20-3-001-B
	BA47-29 3P 2 A x-na B	2	B	3P PIN, FORK 63 A крок 18 мм	4	48	MVA20-3-002-B
	BA47-29 3P 3 A x-na B	3	B	3P PIN, FORK 63 A крок 18 мм	4	48	MVA20-3-003-B
	BA47-29 3P 4 A x-na B	4	B	3P PIN, FORK 63 A крок 18 мм	4	48	MVA20-3-004-B
	BA47-29 3P 5 A x-na B	5	B	3P PIN, FORK 63 A крок 18 мм	4	48	MVA20-3-005-B
	BA47-29 3P 6 A x-na B	6	B	3P PIN, FORK 63 A крок 18 мм	4	48	MVA20-3-006-B
	BA47-29 3P 8 A x-na B	8	B	3P PIN, FORK 63 A крок 18 мм	4	48	MVA20-3-008-B
	BA47-29 3P 10 A x-na B	10	B	3P PIN, FORK 63 A крок 18 мм	4	48	MVA20-3-010-B
	BA47-29 3P 13 A x-na B	13	B	3P PIN, FORK 63 A крок 18 мм	4	48	MVA20-3-013-B
	BA47-29 3P 16 A x-na B	16	B	3P PIN, FORK 63 A крок 18 мм	4	48	MVA20-3-016-B
	BA47-29 3P 20 A x-na B	20	B	3P PIN, FORK 63 A крок 18 мм	4	48	MVA20-3-020-B
	BA47-29 3P 25 A x-na B	25	B	3P PIN, FORK 63 A крок 18 мм	4	48	MVA20-3-025-B
	BA47-29 3P 32 A x-na B	32	B	3P PIN, FORK 63 A крок 18 мм	4	48	MVA20-3-032-B
	BA47-29 3P 40 A x-na B	40	B	3P PIN, FORK 63 A крок 18 мм	4	48	MVA20-3-040-B
	BA47-29 3P 50 A x-na B	50	B	3P PIN, FORK 63 A крок 18 мм	4	48	MVA20-3-050-B
BA47-29 3P 63 A x-na B	63	B	3P PIN, FORK 63 A крок 18 мм	4	48	MVA20-3-063-B	
	BA47-29 3P 1 A x-na C	1	C	3P PIN, FORK 63 A крок 18 мм	4	48	MVA20-3-001-C
	BA47-29 3P 2 A x-na C	2	C	3P PIN, FORK 63 A крок 18 мм	4	48	MVA20-3-002-C
	BA47-29 3P 3 A x-na C	3	C	3P PIN, FORK 63 A крок 18 мм	4	48	MVA20-3-003-C
	BA47-29 3P 4 A x-na C	4	C	3P PIN, FORK 63 A крок 18 мм	4	48	MVA20-3-004-C
	BA47-29 3P 5 A x-na C	5	C	3P PIN, FORK 63 A крок 18 мм	4	48	MVA20-3-005-C
	BA47-29 3P 6 A x-na C	6	C	3P PIN, FORK 63 A крок 18 мм	4	48	MVA20-3-006-C
	BA47-29 3P 8 A x-na C	8	C	3P PIN, FORK 63 A крок 18 мм	4	48	MVA20-3-008-C
	BA47-29 3P 10 A x-na C	10	C	3P PIN, FORK 63 A крок 18 мм	4	48	MVA20-3-010-C
	BA47-29 3P 13 A x-na C	13	C	3P PIN, FORK 63 A крок 18 мм	4	48	MVA20-3-013-C
	BA47-29 3P 16 A x-na C	16	C	3P PIN, FORK 63 A крок 18 мм	4	48	MVA20-3-016-C
	BA47-29 3P 20 A x-na C	20	C	3P PIN, FORK 63 A крок 18 мм	4	48	MVA20-3-020-C
	BA47-29 3P 25 A x-na C	25	C	3P PIN, FORK 63 A крок 18 мм	4	48	MVA20-3-025-C
	BA47-29 3P 32 A x-na C	32	C	3P PIN, FORK 63 A крок 18 мм	4	48	MVA20-3-032-C
	BA47-29 3P 40 A x-na C	40	C	3P PIN, FORK 63 A крок 18 мм	4	48	MVA20-3-040-C
	BA47-29 3P 50 A x-na C	50	C	3P PIN, FORK 63 A крок 18 мм	4	48	MVA20-3-050-C
BA47-29 3P 63 A x-na C	63	C	3P PIN, FORK 63 A крок 18 мм	4	48	MVA20-3-063-C	
	BA47-29 3P 1 A x-na D	1	D	3P PIN, FORK 63 A крок 18 мм	4	48	MVA20-3-001-D
	BA47-29 3P 2 A x-na D	2	D	3P PIN, FORK 63 A крок 18 мм	4	48	MVA20-3-002-D
	BA47-29 3P 3 A x-na D	3	D	3P PIN, FORK 63 A крок 18 мм	4	48	MVA20-3-003-D
	BA47-29 3P 4 A x-na D	4	D	3P PIN, FORK 63 A крок 18 мм	4	48	MVA20-3-004-D
	BA47-29 3P 5 A x-na D	5	D	3P PIN, FORK 63 A крок 18 мм	4	48	MVA20-3-005-D
	BA47-29 3P 6 A x-na D	6	D	3P PIN, FORK 63 A крок 18 мм	4	48	MVA20-3-006-D
	BA47-29 3P 8 A x-na D	8	D	3P PIN, FORK 63 A крок 18 мм	4	48	MVA20-3-008-D
	BA47-29 3P 10 A x-na D	10	D	3P PIN, FORK 63 A крок 18 мм	4	48	MVA20-3-010-D
	BA47-29 3P 13 A x-na D	13	D	3P PIN, FORK 63 A крок 18 мм	4	48	MVA20-3-013-D
	BA47-29 3P 16 A x-na D	16	D	3P PIN, FORK 63 A крок 18 мм	4	48	MVA20-3-016-D
	BA47-29 3P 20 A x-na D	20	D	3P PIN, FORK 63 A крок 18 мм	4	48	MVA20-3-020-D
	BA47-29 3P 25 A x-na D	25	D	3P PIN, FORK 63 A крок 18 мм	4	48	MVA20-3-025-D
	BA47-29 3P 32 A x-na D	32	D	3P PIN, FORK 63 A крок 18 мм	4	48	MVA20-3-032-D
	BA47-29 3P 40 A x-na D	40	D	3P PIN, FORK 63 A крок 18 мм	4	48	MVA20-3-040-D
	BA47-29 3P 50 A x-na D	50	D	3P PIN, FORK 63 A крок 18 мм	4	48	MVA20-3-050-D
BA47-29 3P 63 A x-na D	63	D	3P PIN, FORK 63 A крок 18 мм	4	48	MVA20-3-063-D	

Назва	Номинальний струм, А	Характеристика спрацьовування розчіплювача	Тип шини	Кількість в упаковці, шт.		Артикул	
				груповій	транспорт.		
	BA47-29 4P 1 A х-ка В	1	В	4P PIN, FORK 63 А крок 18 мм	3	36	MVA20-4-001-B
	BA47-29 4P 2 А х-ка В	2	В	4P PIN, FORK 63 А крок 18 мм	3	36	MVA20-4-002-B
	BA47-29 4P 3 А х-ка В	3	В	4P PIN, FORK 63 А крок 18 мм	3	36	MVA20-4-003-B
	BA47-29 4P 4 А х-ка В	4	В	4P PIN, FORK 63 А крок 18 мм	3	36	MVA20-4-004-B
	BA47-29 4P 5 А х-ка В	5	В	4P PIN, FORK 63 А крок 18 мм	3	36	MVA20-4-005-B
	BA47-29 4P 6 А х-ка В	6	В	4P PIN, FORK 63 А крок 18 мм	3	36	MVA20-4-006-B
	BA47-29 4P 8 А х-ка В	8	В	4P PIN, FORK 63 А крок 18 мм	3	36	MVA20-4-008-B
	BA47-29 4P 10 А х-ка В	10	В	4P PIN, FORK 63 А крок 18 мм	3	36	MVA20-4-010-B
	BA47-29 4P 13 А х-ка В	13	В	4P PIN, FORK 63 А крок 18 мм	3	36	MVA20-4-013-B
	BA47-29 4P 16 А х-ка В	16	В	4P PIN, FORK 63 А крок 18 мм	3	36	MVA20-4-016-B
	BA47-29 4P 20 А х-ка В	20	В	4P PIN, FORK 63 А крок 18 мм	3	36	MVA20-4-020-B
	BA47-29 4P 25 А х-ка В	25	В	4P PIN, FORK 63 А крок 18 мм	3	36	MVA20-4-025-B
	BA47-29 4P 32 А х-ка В	32	В	4P PIN, FORK 63 А крок 18 мм	3	36	MVA20-4-032-B
	BA47-29 4P 40 А х-ка В	40	В	4P PIN, FORK 63 А крок 18 мм	3	36	MVA20-4-040-B
BA47-29 4P 50 А х-ка В	50	В	4P PIN, FORK 63 А крок 18 мм	3	36	MVA20-4-050-B	
BA47-29 4P 63 А х-ка В	63	В	4P PIN, FORK 63 А крок 18 мм	3	36	MVA20-4-063-B	
	BA47-29 4P 1 А х-ка С	1	С	4P PIN, FORK 63 А крок 18 мм	3	36	MVA20-4-001-C
	BA47-29 4P 2 А х-ка С	2	С	4P PIN, FORK 63 А крок 18 мм	3	36	MVA20-4-002-C
	BA47-29 4P 3 А х-ка С	3	С	4P PIN, FORK 63 А крок 18 мм	3	36	MVA20-4-003-C
	BA47-29 4P 4 А х-ка С	4	С	4P PIN, FORK 63 А крок 18 мм	3	36	MVA20-4-004-C
	BA47-29 4P 5 А х-ка С	5	С	4P PIN, FORK 63 А крок 18 мм	3	36	MVA20-4-005-C
	BA47-29 4P 6 А х-ка С	6	С	4P PIN, FORK 63 А крок 18 мм	3	36	MVA20-4-006-C
	BA47-29 4P 8 А х-ка С	8	С	4P PIN, FORK 63 А крок 18 мм	3	36	MVA20-4-008-C
	BA47-29 4P 10 А х-ка С	10	С	4P PIN, FORK 63 А крок 18 мм	3	36	MVA20-4-010-C
	BA47-29 4P 13 А х-ка С	13	С	4P PIN, FORK 63 А крок 18 мм	3	36	MVA20-4-013-C
	BA47-29 4P 16 А х-ка С	16	С	4P PIN, FORK 63 А крок 18 мм	3	36	MVA20-4-016-C
	BA47-29 4P 20 А х-ка С	20	С	4P PIN, FORK 63 А крок 18 мм	3	36	MVA20-4-020-C
	BA47-29 4P 25 А х-ка С	25	С	4P PIN, FORK 63 А крок 18 мм	3	36	MVA20-4-025-C
	BA47-29 4P 32 А х-ка С	32	С	4P PIN, FORK 63 А крок 18 мм	3	36	MVA20-4-032-C
	BA47-29 4P 40 А х-ка С	40	С	4P PIN, FORK 63 А крок 18 мм	3	36	MVA20-4-040-C
BA47-29 4P 50 А х-ка С	50	С	4P PIN, FORK 63 А крок 18 мм	3	36	MVA20-4-050-C	
BA47-29 4P 63 А х-ка С	63	С	4P PIN, FORK 63 А крок 18 мм	3	36	MVA20-4-063-C	
	BA47-29 4P 1 А х-ка D	1	D	4P PIN, FORK 63 А крок 18 мм	3	36	MVA20-4-001-D
	BA47-29 4P 2 А х-ка D	2	D	4P PIN, FORK 63 А крок 18 мм	3	36	MVA20-4-002-D
	BA47-29 4P 3 А х-ка D	3	D	4P PIN, FORK 63 А крок 18 мм	3	36	MVA20-4-003-D
	BA47-29 4P 4 А х-ка D	4	D	4P PIN, FORK 63 А крок 18 мм	3	36	MVA20-4-004-D
	BA47-29 4P 5 А х-ка D	5	D	4P PIN, FORK 63 А крок 18 мм	3	36	MVA20-4-005-D
	BA47-29 4P 6 А х-ка D	6	D	4P PIN, FORK 63 А крок 18 мм	3	36	MVA20-4-006-D
	BA47-29 4P 8 А х-ка D	8	D	4P PIN, FORK 63 А крок 18 мм	3	36	MVA20-4-008-D
	BA47-29 4P 10 А х-ка D	10	D	4P PIN, FORK 63 А крок 18 мм	3	36	MVA20-4-010-D
	BA47-29 4P 13 А х-ка D	13	D	4P PIN, FORK 63 А крок 18 мм	3	36	MVA20-4-013-D
	BA47-29 4P 16 А х-ка D	16	D	4P PIN, FORK 63 А крок 18 мм	3	36	MVA20-4-016-D
	BA47-29 4P 20 А х-ка D	20	D	4P PIN, FORK 63 А крок 18 мм	3	36	MVA20-4-020-D
	BA47-29 4P 25 А х-ка D	25	D	4P PIN, FORK 63 А крок 18 мм	3	36	MVA20-4-025-D
	BA47-29 4P 32 А х-ка D	32	D	4P PIN, FORK 63 А крок 18 мм	3	36	MVA20-4-032-D
	BA47-29 4P 40 А х-ка D	40	D	4P PIN, FORK 63 А крок 18 мм	3	36	MVA20-4-040-D
BA47-29 4P 50 А х-ка D	50	D	4P PIN, FORK 63 А крок 18 мм	3	36	MVA20-4-050-D	
BA47-29 4P 63 А х-ка D	63	D	4P PIN, FORK 63 А крок 18 мм	3	36	MVA20-4-063-D	

Технічні характеристики

Відповідають стандартам	ДСТУ EN 60898-1:2014, ДСТУ EN 60947-5-1:2015
Номинальна напруга частотою 50 Гц, В	230/400
Номинальний струм I_n , А	0,5; 1; 1,6; 2; 2,5; 3; 4; 5; 6; 8; 10; 13; 16; 20; 25; 32; 40; 50; 63
Номинальна вимикальна здатність, А	4500
Напруга постійного струму, В/полюс	48
Характеристики спрацювання електромагнітного розчіплювача	B, C, D
Кількість полюсів	1, 2, 3, 4
Умови експлуатації	УХЛ4
Ступінь захисту вимикача	IP20
Електрична зносостійкість, циклів Вмик-Вим, не менше	6000
Механічна зносостійкість, циклів Вмик-Вим, не менше	20 000
Максимальний переріз приєднаних проводів, мм ²	25
Наявність дорогоцінних металів (срібло), г/полюс	0,15 ÷ 0,22
Маса одного полюса, кг	0,1
Індикатор положення контактів (на лицьовій панелі)	є
Можливість приєднання до контактних затискачів з'єднувальних шин	PIN (штир), FORK (вилка)
Діапазон робочих температур, °С	-40 ÷ +50

Габаритні розміри



Автоматичні вимикачі ВА47-60

Автоматичні вимикачі типу ВА47-60 призначені для автоматичного вимкнення джерела живлення при появі надструмів.

Рекомендовані до застосування у групових щитках (квартирні і поверхові), щитах обліково-розподільних житлових, громадських, побутових й адміністративних будівель.

156 типовиконань на 13 номінальних струмів від 1 до 63 А.



Переваги

- Два типи захисту від надструмів – тепловий та електромагнітний.
- Незалежний індикатор положення контактів.
- Защипка для встановлення на DIN-рейку з подвійним фіксованим положенням.
- Широкий діапазон робочих температур від –40 до +50 °С.
- Широке руків'я для зручності вмикання/вимикання автоматичного вимикача.
- Насічки на контактних затискачах знижують теплові втрати і підвищують механічну міцність з'єднання.

Особливості конструкції



Конструкція вимикача передбачає два типи захисту від надструмів, що значно підвищує захищеність розподільних і групових кіл.



Струмopрoвідні частини виготовлені з високоякісної електротехнічної міді.



Збільшена дугогасна камера дає змогу розірвати електричну дугу на більшу кількість маленьких дуг, таким чином швидше її погасити.



Напайка на контактній групі виготовлена зі срібловмісного композиту.



Можливість подвійного приєднання (PIN і FORK) як з боку мережі, так і з боку навантаження - варіативність приєднання і скорочення довжини провідників.



Нова конструкція механізму вільного розчіплення (значно зменшено час розриву контактів).



Подвійна іскропоглинаюча решітка на виході дугогасної камери підвищує пожежо-безпеку апарата, запобігаючи викиду продуктів згорання назовні.



Збільшений розмір головки гвинта з універсальним шліцом (+, -) полегшує монтаж і запобігає випаданню гвинтів при встановленні.



Назва	Номинальний струм, А	Характеристика спрацювання розчіплювача	Тип шини	Кількість в упаковці, шт. груповій	Кількість в упаковці, шт. транспорт.	Артикул
BA47-60 1P 1 A x-ka B	1	B	1P PIN, FORK 100 A крок 18 мм	12	180	MVA41-1-001-B
BA47-60 1P 2 A x-ka B	2	B	1P PIN, FORK 100 A крок 18 мм	12	180	MVA41-1-002-B
BA47-60 1P 3 A x-ka B	3	B	1P PIN, FORK 100 A крок 18 мм	12	180	MVA41-1-003-B
BA47-60 1P 4 A x-ka B	4	B	1P PIN, FORK 100 A крок 18 мм	12	180	MVA41-1-004-B
BA47-60 1P 5 A x-ka B	5	B	1P PIN, FORK 100 A крок 18 мм	12	180	MVA41-1-005-B
BA47-60 1P 6 A x-ka B	6	B	1P PIN, FORK 100 A крок 18 мм	12	180	MVA41-1-006-B
BA47-60 1P 10 A x-ka B	10	B	1P PIN, FORK 100 A крок 18 мм	12	180	MVA41-1-010-B
BA47-60 1P 16 A x-ka B	16	B	1P PIN, FORK 100 A крок 18 мм	12	180	MVA41-1-016-B
BA47-60 1P 25 A x-ka B	25	B	1P PIN, FORK 100 A крок 18 мм	12	180	MVA41-1-025-B
BA47-60 1P 32 A x-ka B	32	B	1P PIN, FORK 100 A крок 18 мм	12	180	MVA41-1-032-B
BA47-60 1P 40 A x-ka B	40	B	1P PIN, FORK 100 A крок 18 мм	12	180	MVA41-1-040-B
BA47-60 1P 50 A x-ka B	50	B	1P PIN, FORK 100 A крок 18 мм	12	180	MVA41-1-050-B
BA47-60 1P 63 A x-ka B	63	B	1P PIN, FORK 100 A крок 18 мм	12	180	MVA41-1-063-B



BA47-60 1P 1 A x-ka C	1	C	1P PIN, FORK 100 A крок 18 мм	12	180	MVA41-1-001-C
BA47-60 1P 2 A x-ka C	2	C	1P PIN, FORK 100 A крок 18 мм	12	180	MVA41-1-002-C
BA47-60 1P 3 A x-ka C	3	C	1P PIN, FORK 100 A крок 18 мм	12	180	MVA41-1-003-C
BA47-60 1P 4 A x-ka C	4	C	1P PIN, FORK 100 A крок 18 мм	12	180	MVA41-1-004-C
BA47-60 1P 5 A x-ka C	5	C	1P PIN, FORK 100 A крок 18 мм	12	180	MVA41-1-005-C
BA47-60 1P 6 A x-ka C	6	C	1P PIN, FORK 100 A крок 18 мм	12	180	MVA41-1-006-C
BA47-60 1P 10 A x-ka C	10	C	1P PIN, FORK 100 A крок 18 мм	12	180	MVA41-1-010-C
BA47-60 1P 16 A x-ka C	16	C	1P PIN, FORK 100 A крок 18 мм	12	180	MVA41-1-016-C
BA47-60 1P 25 A x-ka C	25	C	1P PIN, FORK 100 A крок 18 мм	12	180	MVA41-1-025-C
BA47-60 1P 32 A x-ka C	32	C	1P PIN, FORK 100 A крок 18 мм	12	180	MVA41-1-032-C
BA47-60 1P 40 A x-ka C	40	C	1P PIN, FORK 100 A крок 18 мм	12	180	MVA41-1-040-C
BA47-60 1P 50 A x-ka C	50	C	1P PIN, FORK 100 A крок 18 мм	12	180	MVA41-1-050-C
BA47-60 1P 63 A x-ka C	63	C	1P PIN, FORK 100 A крок 18 мм	12	180	MVA41-1-063-C



BA47-60 1P 1 A x-ka D	1	D	1P PIN, FORK 100 A крок 18 мм	12	180	MVA41-1-001-D
BA47-60 1P 2 A x-ka D	2	D	1P PIN, FORK 100 A крок 18 мм	12	180	MVA41-1-002-D
BA47-60 1P 3 A x-ka D	3	D	1P PIN, FORK 100 A крок 18 мм	12	180	MVA41-1-003-D
BA47-60 1P 4 A x-ka D	4	D	1P PIN, FORK 100 A крок 18 мм	12	180	MVA41-1-004-D
BA47-60 1P 5 A x-ka D	5	D	1P PIN, FORK 100 A крок 18 мм	12	180	MVA41-1-005-D
BA47-60 1P 6 A x-ka D	6	D	1P PIN, FORK 100 A крок 18 мм	12	180	MVA41-1-006-D
BA47-60 1P 10 A x-ka D	10	D	1P PIN, FORK 100 A крок 18 мм	12	180	MVA41-1-010-D
BA47-60 1P 16 A x-ka D	16	D	1P PIN, FORK 100 A крок 18 мм	12	180	MVA41-1-016-D
BA47-60 1P 25 A x-ka D	25	D	1P PIN, FORK 100 A крок 18 мм	12	180	MVA41-1-025-D
BA47-60 1P 32 A x-ka D	32	D	1P PIN, FORK 100 A крок 18 мм	12	180	MVA41-1-032-D
BA47-60 1P 40 A x-ka D	40	D	1P PIN, FORK 100 A крок 18 мм	12	180	MVA41-1-040-D
BA47-60 1P 50 A x-ka D	50	D	1P PIN, FORK 100 A крок 18 мм	12	180	MVA41-1-050-D
BA47-60 1P 63 A x-ka D	63	D	1P PIN, FORK 100 A крок 18 мм	12	180	MVA41-1-063-D



Назва	Номинальний струм, А	Характеристика спрацювання розчіплювача	Тип шини	Кількість в упаковці, шт. груповій	Кількість в упаковці, шт. транспорт.	Артикул
BA47-60 2P 1 A х-ка B	1	B	1P PIN, FORK 100 А крок 18 мм	12	180	MVA41-2-001-B
BA47-60 2P 2 A х-ка B	2	B	1P PIN, FORK 100 А крок 18 мм	12	180	MVA41-2-002-B
BA47-60 2P 3 A х-ка B	3	B	1P PIN, FORK 100 А крок 18 мм	12	180	MVA41-2-003-B
BA47-60 2P 4 A х-ка B	4	B	1P PIN, FORK 100 А крок 18 мм	12	180	MVA41-2-004-B
BA47-60 2P 5 A х-ка B	5	B	1P PIN, FORK 100 А крок 18 мм	12	180	MVA41-2-005-B
BA47-60 2P 6 A х-ка B	6	B	2P PIN, FORK 100 А крок 18 мм	4	60	MVA41-2-006-B
BA47-60 2P 10 A х-ка B	10	B	2P PIN, FORK 100 А крок 18 мм	4	60	MVA41-2-010-B
BA47-60 2P 16 A х-ка B	16	B	2P PIN, FORK 100 А крок 18 мм	4	60	MVA41-2-016-B
BA47-60 2P 25 A х-ка B	25	B	2P PIN, FORK 100 А крок 18 мм	4	60	MVA41-2-025-B
BA47-60 2P 32 A х-ка B	32	B	2P PIN, FORK 100 А крок 18 мм	4	60	MVA41-2-032-B
BA47-60 2P 40 A х-ка B	40	B	2P PIN, FORK 100 А крок 18 мм	4	60	MVA41-2-040-B
BA47-60 2P 50 A х-ка B	50	B	2P PIN, FORK 100 А крок 18 мм	4	60	MVA41-2-050-B
BA47-60 2P 63 A х-ка B	63	B	2P PIN, FORK 100 А крок 18 мм	4	60	MVA41-2-063-B



BA47-60 2P 1 A х-ка C	1	C	1P PIN, FORK 100 А крок 18 мм	12	180	MVA41-2-001-C
BA47-60 2P 2 A х-ка C	2	C	1P PIN, FORK 100 А крок 18 мм	12	180	MVA41-2-002-C
BA47-60 2P 3 A х-ка C	3	C	1P PIN, FORK 100 А крок 18 мм	12	180	MVA41-2-003-C
BA47-60 2P 4 A х-ка C	4	C	1P PIN, FORK 100 А крок 18 мм	12	180	MVA41-2-004-C
BA47-60 2P 5 A х-ка C	5	C	1P PIN, FORK 100 А крок 18 мм	12	180	MVA41-2-005-C
BA47-60 2P 6 A х-ка C	6	C	2P PIN, FORK 100 А крок 18 мм	4	60	MVA41-2-006-C
BA47-60 2P 10 A х-ка C	10	C	2P PIN, FORK 100 А крок 18 мм	4	60	MVA41-2-010-C
BA47-60 2P 16 A х-ка C	16	C	2P PIN, FORK 100 А крок 18 мм	4	60	MVA41-2-016-C
BA47-60 2P 25 A х-ка C	25	C	2P PIN, FORK 100 А крок 18 мм	4	60	MVA41-2-025-C
BA47-60 2P 32 A х-ка C	32	C	2P PIN, FORK 100 А крок 18 мм	4	60	MVA41-2-032-C
BA47-60 2P 40 A х-ка C	40	C	2P PIN, FORK 100 А крок 18 мм	4	60	MVA41-2-040-C
BA47-60 2P 50 A х-ка C	50	C	2P PIN, FORK 100 А крок 18 мм	4	60	MVA41-2-050-C
BA47-60 2P 63 A х-ка C	63	C	2P PIN, FORK 100 А крок 18 мм	4	60	MVA41-2-063-C



BA47-60 2P 1 A х-ка D	1	D	1P PIN, FORK 100 А крок 18 мм	12	180	MVA41-2-001-D
BA47-60 2P 2 A х-ка D	2	D	1P PIN, FORK 100 А крок 18 мм	12	180	MVA41-2-002-D
BA47-60 2P 3 A х-ка D	3	D	1P PIN, FORK 100 А крок 18 мм	12	180	MVA41-2-003-D
BA47-60 2P 4 A х-ка D	4	D	1P PIN, FORK 100 А крок 18 мм	12	180	MVA41-2-004-D
BA47-60 2P 5 A х-ка D	5	D	1P PIN, FORK 100 А крок 18 мм	12	180	MVA41-2-005-D
BA47-60 2P 6 A х-ка D	6	D	2P PIN, FORK 100 А крок 18 мм	4	60	MVA41-2-006-D
BA47-60 2P 10 A х-ка D	10	D	2P PIN, FORK 100 А крок 18 мм	4	60	MVA41-2-010-D
BA47-60 2P 16 A х-ка D	16	D	2P PIN, FORK 100 А крок 18 мм	4	60	MVA41-2-016-D
BA47-60 2P 25 A х-ка D	25	D	2P PIN, FORK 100 А крок 18 мм	4	60	MVA41-2-025-D
BA47-60 2P 32 A х-ка D	32	D	2P PIN, FORK 100 А крок 18 мм	4	60	MVA41-2-032-D
BA47-60 2P 40 A х-ка D	40	D	2P PIN, FORK 100 А крок 18 мм	4	60	MVA41-2-040-D
BA47-60 2P 50 A х-ка D	50	D	2P PIN, FORK 100 А крок 18 мм	4	60	MVA41-2-050-D
BA47-60 2P 63 A х-ка D	63	D	2P PIN, FORK 100 А крок 18 мм	4	60	MVA41-2-063-D



Назва	Номиналь- ний струм, А	Хар-ка спра- цьовування розчіплювача	Тип шини	Кількість в упаковці, шт. груповій	Кількість в упаковці, шт. транспорт.	Артикул
BA47-60 3P 1 A х-на В	1	В	3P PIN, FORK 100 А крок 18 мм	4	60	MVA41-3-001-B
BA47-60 3P 2 A х-на В	2	В	3P PIN, FORK 100 А крок 18 мм	4	60	MVA41-3-002-B
BA47-60 3P 3 A х-на В	3	В	3P PIN, FORK 100 А крок 18 мм	4	60	MVA41-3-003-B
BA47-60 3P 4 A х-на В	4	В	3P PIN, FORK 100 А крок 18 мм	4	60	MVA41-3-004-B
BA47-60 3P 5 A х-на В	5	В	3P PIN, FORK 100 А крок 18 мм	4	60	MVA41-3-005-B
BA47-60 3P 6 A х-на В	6	В	3P PIN, FORK 100 А крок 18 мм	4	60	MVA41-3-006-B
BA47-60 3P 10 A х-на В	10	В	3P PIN, FORK 100 А крок 18 мм	4	60	MVA41-3-010-B
BA47-60 3P 16 A х-на В	16	В	3P PIN, FORK 100 А крок 18 мм	4	60	MVA41-3-016-B
BA47-60 3P 25 A х-на В	25	В	3P PIN, FORK 100 А крок 18 мм	4	60	MVA41-3-025-B
BA47-60 3P 32 A х-на В	32	В	3P PIN, FORK 100 А крок 18 мм	4	60	MVA41-3-032-B
BA47-60 3P 40 A х-на В	40	В	3P PIN, FORK 100 А крок 18 мм	4	60	MVA41-3-040-B
BA47-60 3P 50 A х-на В	50	В	3P PIN, FORK 100 А крок 18 мм	4	60	MVA41-3-050-B
BA47-60 3P 63 A х-на В	63	В	3P PIN, FORK 100 А крок 18 мм	4	60	MVA41-3-063-B



BA47-60 3P 1 A х-на С	1	С	3P PIN, FORK 100 А крок 18 мм	4	60	MVA41-3-001-C
BA47-60 3P 2 A х-на С	2	С	3P PIN, FORK 100 А крок 18 мм	4	60	MVA41-3-002-C
BA47-60 3P 3 A х-на С	3	С	3P PIN, FORK 100 А крок 18 мм	4	60	MVA41-3-003-C
BA47-60 3P 4 A х-на С	4	С	3P PIN, FORK 100 А крок 18 мм	4	60	MVA41-3-004-C
BA47-60 3P 5 A х-на С	5	С	3P PIN, FORK 100 А крок 18 мм	4	60	MVA41-3-005-C
BA47-60 3P 6 A х-на С	6	С	3P PIN, FORK 100 А крок 18 мм	4	60	MVA41-3-006-C
BA47-60 3P 10 A х-на С	10	С	3P PIN, FORK 100 А крок 18 мм	4	60	MVA41-3-010-C
BA47-60 3P 16 A х-на С	16	С	3P PIN, FORK 100 А крок 18 мм	4	60	MVA41-3-016-C
BA47-60 3P 25 A х-на С	25	С	3P PIN, FORK 100 А крок 18 мм	4	60	MVA41-3-025-C
BA47-60 3P 32 A х-на С	32	С	3P PIN, FORK 100 А крок 18 мм	4	60	MVA41-3-032-C
BA47-60 3P 40 A х-на С	40	С	3P PIN, FORK 100 А крок 18 мм	4	60	MVA41-3-040-C
BA47-60 3P 50 A х-на С	50	С	3P PIN, FORK 100 А крок 18 мм	4	60	MVA41-3-050-C
BA47-60 3P 63 A х-на С	63	С	3P PIN, FORK 100 А крок 18 мм	4	60	MVA41-3-063-C



BA47-60 3P 1 A х-на D	1	D	3P PIN, FORK 100 А крок 18 мм	4	60	MVA41-3-001-D
BA47-60 3P 2 A х-на D	2	D	3P PIN, FORK 100 А крок 18 мм	4	60	MVA41-3-002-D
BA47-60 3P 3 A х-на D	3	D	3P PIN, FORK 100 А крок 18 мм	4	60	MVA41-3-003-D
BA47-60 3P 4 A х-на D	4	D	3P PIN, FORK 100 А крок 18 мм	4	60	MVA41-3-004-D
BA47-60 3P 5 A х-на D	5	D	3P PIN, FORK 100 А крок 18 мм	4	60	MVA41-3-005-D
BA47-60 3P 6 A х-на D	6	D	3P PIN, FORK 100 А крок 18 мм	4	60	MVA41-3-006-D
BA47-60 3P 10 A х-на D	10	D	3P PIN, FORK 100 А крок 18 мм	4	60	MVA41-3-010-D
BA47-60 3P 16 A х-на D	16	D	3P PIN, FORK 100 А крок 18 мм	4	60	MVA41-3-016-D
BA47-60 3P 25 A х-на D	25	D	3P PIN, FORK 100 А крок 18 мм	4	60	MVA41-3-025-D
BA47-60 3P 32 A х-на D	32	D	3P PIN, FORK 100 А крок 18 мм	4	60	MVA41-3-032-D
BA47-60 3P 40 A х-на D	40	D	3P PIN, FORK 100 А крок 18 мм	4	60	MVA41-3-040-D
BA47-60 3P 50 A х-на D	50	D	3P PIN, FORK 100 А крок 18 мм	4	60	MVA41-3-050-D
BA47-60 3P 63 A х-на D	63	D	3P PIN, FORK 100 А крок 18 мм	4	60	MVA41-3-063-D



Назва	Номиналь- ний струм, А	Хар-ка спраць- овування роз- чіплювача	Тип шини	Кількість в упаковці, шт. груповій	Кількість в упаковці, шт. транспорт.	Артикул
BA47-60 4P 1 A х-на В	1	В	4P PIN, FORK 100 А крок 18 мм	3	45	MVA41-4-001-B
BA47-60 4P 2 A х-на В	2	В	4P PIN, FORK 100 А крок 18 мм	3	45	MVA41-4-002-B
BA47-60 4P 3 A х-на В	3	В	4P PIN, FORK 100 А крок 18 мм	3	45	MVA41-4-003-B
BA47-60 4P 4 A х-на В	4	В	4P PIN, FORK 100 А крок 18 мм	3	45	MVA41-4-004-B
BA47-60 4P 5 A х-на В	5	В	4P PIN, FORK 100 А крок 18 мм	3	45	MVA41-4-005-B
BA47-60 4P 6 A х-на В	6	В	4P PIN, FORK 100 А крок 18 мм	3	45	MVA41-4-006-B
BA47-60 4P 10 A х-на В	10	В	4P PIN, FORK 100 А крок 18 мм	3	45	MVA41-4-010-B
BA47-60 4P 16 A х-на В	16	В	4P PIN, FORK 100 А крок 18 мм	3	45	MVA41-4-016-B
BA47-60 4P 25 A х-на В	25	В	4P PIN, FORK 100 А крок 18 мм	3	45	MVA41-4-025-B
BA47-60 4P 32 A х-на В	32	В	4P PIN, FORK 100 А крок 18 мм	3	45	MVA41-4-032-B
BA47-60 4P 40 A х-на В	40	В	4P PIN, FORK 100 А крок 18 мм	3	45	MVA41-4-040-B
BA47-60 4P 50 A х-на В	50	В	4P PIN, FORK 100 А крок 18 мм	3	45	MVA41-4-050-B
BA47-60 4P 63 A х-на В	63	В	4P PIN, FORK 100 А крок 18 мм	3	45	MVA41-4-063-B



BA47-60 4P 1 A х-на С	1	С	4P PIN, FORK 100 А крок 18 мм	3	45	MVA41-4-001-C
BA47-60 4P 2 A х-на С	2	С	4P PIN, FORK 100 А крок 18 мм	3	45	MVA41-4-002-C
BA47-60 4P 3 A х-на С	3	С	4P PIN, FORK 100 А крок 18 мм	3	45	MVA41-4-003-C
BA47-60 4P 4 A х-на С	4	С	4P PIN, FORK 100 А крок 18 мм	3	45	MVA41-4-004-C
BA47-60 4P 5 A х-на С	5	С	4P PIN, FORK 100 А крок 18 мм	3	45	MVA41-4-005-C
BA47-60 4P 6 A х-на С	6	С	4P PIN, FORK 100 А крок 18 мм	3	45	MVA41-4-006-C
BA47-60 4P 10 A х-на С	10	С	4P PIN, FORK 100 А крок 18 мм	3	45	MVA41-4-010-C
BA47-60 4P 16 A х-на С	16	С	4P PIN, FORK 100 А крок 18 мм	3	45	MVA41-4-016-C
BA47-60 4P 25 A х-на С	25	С	4P PIN, FORK 100 А крок 18 мм	3	45	MVA41-4-025-C
BA47-60 4P 32 A х-на С	32	С	4P PIN, FORK 100 А крок 18 мм	3	45	MVA41-4-032-C
BA47-60 4P 40 A х-на С	40	С	4P PIN, FORK 100 А крок 18 мм	3	45	MVA41-4-040-C
BA47-60 4P 50 A х-на С	50	С	4P PIN, FORK 100 А крок 18 мм	3	45	MVA41-4-050-C
BA47-60 4P 63 A х-на С	63	С	4P PIN, FORK 100 А крок 18 мм	3	45	MVA41-4-063-C

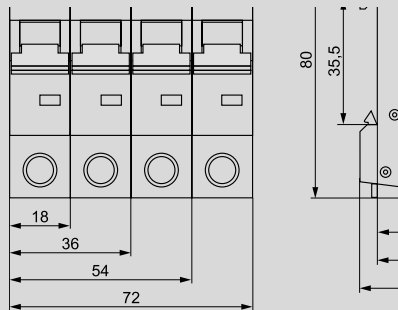


BA47-60 4P 1 A х-на D	1	D	4P PIN, FORK 100 А крок 18 мм	3	45	MVA41-4-001-D
BA47-60 4P 2 A х-на D	2	D	4P PIN, FORK 100 А крок 18 мм	3	45	MVA41-4-002-D
BA47-60 4P 3 A х-на D	3	D	4P PIN, FORK 100 А крок 18 мм	3	45	MVA41-4-003-D
BA47-60 4P 4 A х-на D	4	D	4P PIN, FORK 100 А крок 18 мм	3	45	MVA41-4-004-D
BA47-60 4P 5 A х-на D	5	D	4P PIN, FORK 100 А крок 18 мм	3	45	MVA41-4-005-D
BA47-60 4P 6 A х-на D	6	D	4P PIN, FORK 100 А крок 18 мм	3	45	MVA41-4-006-D
BA47-60 4P 10 A х-на D	10	D	4P PIN, FORK 100 А крок 18 мм	3	45	MVA41-4-010-D
BA47-60 4P 16 A х-на D	16	D	4P PIN, FORK 100 А крок 18 мм	3	45	MVA41-4-016-D
BA47-60 4P 25 A х-на D	25	D	4P PIN, FORK 100 А крок 18 мм	3	45	MVA41-4-025-D
BA47-60 4P 32 A х-на D	32	D	4P PIN, FORK 100 А крок 18 мм	3	45	MVA41-4-032-D
BA47-60 4P 40 A х-на D	40	D	4P PIN, FORK 100 А крок 18 мм	3	45	MVA41-4-040-D
BA47-60 4P 50 A х-на D	50	D	4P PIN, FORK 100 А крок 18 мм	3	45	MVA41-4-050-D
BA47-60 4P 63 A х-на D	63	D	4P PIN, FORK 100 А крок 18 мм	3	45	MVA41-4-063-D

Технічні характеристики

Відповідають стандартам	ДСТУ EN 60898-1:2014, ДСТУ EN 60947-5-1:2015
Номінальна напруга частотою 50 Гц, В	230/400
Номінальний струм, А	1, 2, 3, 4, 5, 6, 10, 16, 25, 32, 40, 50, 63
Номінальна вимикальна здатність, А	6000
Напруга постійного струму, В/полюс	48
Характеристики спрацьовування електромагнітного розчіплювача	В, С, D
Кількість полюсів	1÷4
Умови експлуатації	УХЛ4
Ступінь захисту вимикача	IP20
Електрична зносостійкість, циклів Вмик-Вим, не менше	6000
Механічна зносостійкість, циклів Вмик-Вим, не менше	20 000
Максимальний переріз приєднуваних проводів, мм ²	25
Наявність дорогоцінних металів (срібло), г/полюс	0,2
Маса одного полюса, кг, не більше	0,2
Індикатор положення контактів (на лицьовій панелі)	є
Можливість приєднання до контактних затискачів з'єднувальних шин	PIN (штир), FORK (вилка)
Діапазон робочих температур, °С	- 40 ÷ +50

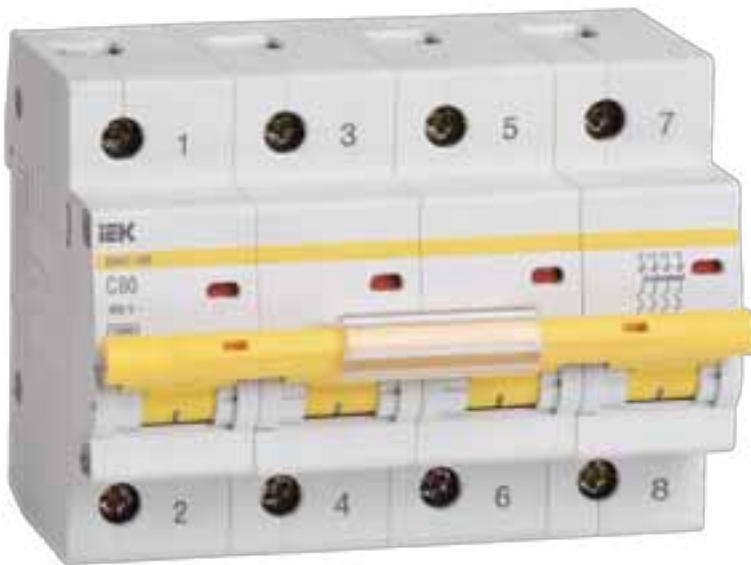
Габаритні розміри



Автоматичні вимикачі ВА47-100

Автоматичні вимикачі ВА47-100 призначені для захисту розподільних і групових кіл, які мають активне й індуктивне навантаження.

Рекомендовані до застосування у ввідно-розподільних пристроях побутових і промислових електроустановок.
80 типовиконань на 10 номінальних струмів від 10 до 100 А.



Переваги

- Два типи захисту від перевантаження і короткого замикання.
- Повний комплект додаткових пристроїв з можливістю простого самостійного встановлення:
 - контакт стану КС47;
 - контакт стану КСВ47;
 - розчіплювач мінімальної / максимальної напруги РММ47;
 - розчіплювач незалежний РН47.
- Незалежний індикатор положення контактів.
- Защіпка для встановлення на DIN-рейку з подвійним фіксованим положенням.
- Широкий діапазон робочих температур від -40 до $+50$ °С.
- Удосконалене руків'я вимикача зі збільшеною площею контакту.
- Насічки на контактних затискачах знижують теплові втрати і підвищують механічну стійкість з'єднання.
- Підвищена комутаційна здатність 10 кА дає змогу встановлювати ВА47-100 у якості ввідних автоматичних вимикачів.

Особливості конструкції



Незалежний індикатор надає точну інформацію про стан головних контактів незалежно від положення руків'я.



Напайка із срібловмісного композиту підвищує зносостійкість контактної групи й знижує перехідний опір.



Уніфікований корпус з можливістю під'єднання додаткових пристроїв не потребує розбирання – можливе самостійне під'єднання.



Насічки на контактних затискачах знижують теплові втрати і підвищують механічну стійкість з'єднання.



Захист від зміни заводських налаштувань механізму теплового розчеплювача плексигласовою вставкою.



Конструкція ВА 47-100 дає змогу приєднувати додаткові пристрої (РН47, РММ47, КС/КСВ47) безвинтовим способом.



Ергономічний дизайн руків'я вмикання/вимикання полегшує процес комутації.



Швидкий монтаж і додаткова надійність кріплення на DIN-рейці за допомогою заціпки з подвійним фіксованим положенням.

Асортимент

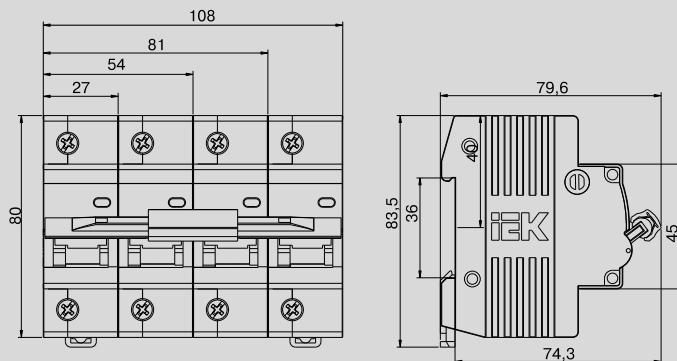
	Назва	Номинальний струм, А	Характеристика спрацювання розчіплювача	Тип шини	Кількість в упаковці, шт.		Артикул
					груповій	транспорт.	
	BA47-100 1P 10 А х-на С	10	C	1P PIN 100 А крок 27 мм	12	120	MVA40-1-010-C
	BA47-100 1P 16 А х-на С	16	C	1P PIN 100 А крок 27 мм	12	120	MVA40-1-016-C
	BA47-100 1P 25 А х-на С	25	C	1P PIN 100 А крок 27 мм	12	120	MVA40-1-025-C
	BA47-100 1P 32 А х-на С	32	C	1P PIN 100 А крок 27 мм	12	120	MVA40-1-032-C
	BA47-100 1P 35 А х-на С	35	C	1P PIN 100 А крок 27 мм	12	120	MVA40-1-035-C
	BA47-100 1P 40 А х-на С	40	C	1P PIN 100 А крок 27 мм	12	120	MVA40-1-040-C
	BA47-100 1P 50 А х-на С	50	C	1P PIN 100 А крок 27 мм	12	120	MVA40-1-050-C
	BA47-100 1P 63 А х-на С	63	C	1P PIN 100 А крок 27 мм	12	120	MVA40-1-063-C
	BA47-100 1P 80 А х-на С	80	C	1P PIN 100 А крок 27 мм	12	120	MVA40-1-080-C
	BA47-100 1P 100 А х-на С	100	C	1P PIN 100 А крок 27 мм	12	120	MVA40-1-100-C
	BA47-100 1P 10 А 10 кА х-на D	10	D	1P PIN 100 А крок 27 мм	12	120	MVA40-1-010-D
	BA47-100 1P 16 А 10 кА х-на D	16	D	1P PIN 100 А крок 27 мм	12	120	MVA40-1-016-D
	BA47-100 1P 25 А 10 кА х-на D	25	D	1P PIN 100 А крок 27 мм	12	120	MVA40-1-025-D
	BA47-100 1P 32 А 10 кА х-на D	32	D	1P PIN 100 А крок 27 мм	12	120	MVA40-1-032-D
	BA47-100 1P 35 А 10 кА х-на D	35	D	1P PIN 100 А крок 27 мм	12	120	MVA40-1-035-D
	BA47-100 1P 40 А 10 кА х-на D	40	D	1P PIN 100 А крок 27 мм	12	120	MVA40-1-040-D
	BA47-100 1P 50 А 10 кА х-на D	50	D	1P PIN 100 А крок 27 мм	12	120	MVA40-1-050-D
	BA47-100 1P 63 А 10 кА х-на D	63	D	1P PIN 100 А крок 27 мм	12	120	MVA40-1-063-D
	BA47-100 1P 80 А 10 кА х-на D	80	D	1P PIN 100 А крок 27 мм	12	120	MVA40-1-080-D
	BA47-100 1P 100 А 10 кА х-на D	100	D	1P PIN 100 А крок 27 мм	12	120	MVA40-1-100-D
	BA47-100 2P 10 А х-на С	10	C	2P PIN 100 А крок 27 мм	6	60	MVA40-2-010-C
	BA47-100 2P 16 А х-на С	16	C	2P PIN 100 А крок 27 мм	6	60	MVA40-2-016-C
	BA47-100 2P 25 А х-на С	25	C	2P PIN 100 А крок 27 мм	6	60	MVA40-2-025-C
	BA47-100 2P 32 А х-на С	32	C	2P PIN 100 А крок 27 мм	6	60	MVA40-2-032-C
	BA47-100 2P 35 А х-на С	35	C	2P PIN 100 А крок 27 мм	6	60	MVA40-2-035-C
	BA47-100 2P 40 А х-на С	40	C	2P PIN 100А крок 27мм	6	60	MVA40-2-040-C
	BA47-100 2P 50 А х-на С	50	C	2P PIN 100А крок 27мм	6	60	MVA40-2-050-C
	BA47-100 2P 63 А х-на С	63	C	2P PIN 100 А крок 27 мм	6	60	MVA40-2-063-C
	BA47-100 2P 80 А х-на С	80	C	2P PIN 100 А крок 27 мм	6	60	MVA40-2-080-C
	BA47-100 2P 100 А х-на С	100	C	2P PIN 100 А крок 27 мм	6	60	MVA40-2-100-C
	BA47-100 2P 10 А 10 кА х-на D	10	D	2P PIN 100 А крок 27 мм	6	60	MVA40-2-010-D
	BA47-100 2P 16 А 10 кА х-на D	16	D	2P PIN 100 А крок 27 мм	6	60	MVA40-2-016-D
	BA47-100 2P 25 А 10 кА х-на D	25	D	2P PIN 100 А крок 27 мм	6	60	MVA40-2-025-D
	BA47-100 2P 32 А 10 кА х-на D	32	D	2P PIN 100 А крок 27 мм	6	60	MVA40-2-032-D
	BA47-100 2P 35 А 10 кА х-на D	35	D	2P PIN 100 А крок 27 мм	6	60	MVA40-2-035-D
	BA47-100 2P 40 А 10 кА х-на D	40	D	2P PIN 100А крок 27мм	6	60	MVA40-2-040-D
	BA47-100 2P 50 А 10 кА х-на D	50	D	2P PIN 100 А крок 27 мм	6	60	MVA40-2-050-D
	BA47-100 2P 63 А 10 кА х-на D	63	D	2P PIN 100 А крок 27 мм	6	60	MVA40-2-063-D
	BA47-100 2P 80 А 10 кА х-на D	80	D	2P PIN 100 А крок 27 мм	6	60	MVA40-2-080-D
	BA47-100 2P 100 А 10 кА х-на D	100	D	2P PIN 100 А крок 27 мм	6	60	MVA40-2-100-D

	Назва	Номиналь- ний струм, А	Характеристика спрацьовування розчіплювача	Тип шини	Кількість в упаковці, шт. Артикул		
					груповій	транспорт.	
	BA47-100 3P 10 A х-ка С	10	С	3P PIN 100 А крок 27 мм	4	40	MVA40-3-010-C
	BA47-100 3P 16 A х-ка С	16	С	3P PIN 100 А крок 27 мм	4	40	MVA40-3-016-C
	BA47-100 3P 25 A х-ка С	25	С	3P PIN 100 А крок 27 мм	4	40	MVA40-3-025-C
	BA47-100 3P 32 A х-ка С	32	С	3P PIN 100 А крок 27 мм	4	40	MVA40-3-032-C
	BA47-100 3P 35 A х-ка С	35	С	3P PIN 100 А крок 27 мм	4	40	MVA40-3-035-C
	BA47-100 3P 40 A х-ка С	40	С	3P PIN 100 А крок 27 мм	4	40	MVA40-3-040-C
	BA47-100 3P 50 A х-ка С	50	С	3P PIN 100 А крок 27 мм	4	40	MVA40-3-050-C
	BA47-100 3P 63 A х-ка С	63	С	3P PIN 100 А крок 27 мм	4	40	MVA40-3-063-C
	BA47-100 3P 80 A х-ка С	80	С	3P PIN 100 А крок 27 мм	4	40	MVA40-3-080-C
	BA47-100 3P 100 A х-ка С	100	С	3P PIN 100 А крок 27 мм	4	40	MVA40-3-100-C
	BA47-100 3P 10 A 10 кА х-ка D	10	D	3P PIN 100 А крок 27 мм	4	40	MVA40-3-010-D
	BA47-100 3P 16 A 10 кА х-ка D	16	D	3P PIN 100 А крок 27 мм	4	40	MVA40-3-016-D
	BA47-100 3P 25 A 10 кА х-ка D	25	D	3P PIN 100 А крок 27 мм	4	40	MVA40-3-025-D
	BA47-100 3P 32 A 10 кА х-ка D	32	D	3P PIN 100 А крок 27 мм	4	40	MVA40-3-032-D
	BA47-100 3P 35 A 10 кА х-ка D	35	D	3P PIN 100 А крок 27 мм	4	40	MVA40-3-035-D
	BA47-100 3P 40 A 10 кА х-ка D	40	D	3P PIN 100 А крок 27 мм	4	40	MVA40-3-040-D
	BA47-100 3P 50 A 10 кА х-ка D	50	D	3P PIN 100 А крок 27 мм	4	40	MVA40-3-050-D
	BA47-100 3P 63 A 10 кА х-ка D	63	D	3P PIN 100 А крок 27 мм	4	40	MVA40-3-063-D
	BA47-100 3P 80 A 10 кА х-ка D	80	D	3P PIN 100 А крок 27 мм	4	40	MVA40-3-080-D
	BA47-100 3P 100 A 10 кА х-ка D	100	D	3P PIN 100 А крок 27 мм	4	40	MVA40-3-100-D
	BA47-100 4P 10 A х-ка С	10	С	4P PIN 100 А крок 27 мм	3	30	MVA40-4-010-C
	BA47-100 4P 16 A х-ка С	16	С	4P PIN 100 А крок 27 мм	3	30	MVA40-4-016-C
	BA47-100 4P 25 A х-ка С	25	С	4P PIN 100 А крок 27 мм	3	30	MVA40-4-025-C
	BA47-100 4P 32 A х-ка С	32	С	4P PIN 100 А крок 27 мм	3	30	MVA40-4-032-C
	BA47-100 4P 35 A х-ка С	35	С	4P PIN 100 А крок 27 мм	3	30	MVA40-4-035-C
	BA47-100 4P 40 A х-ка С	40	С	4P PIN 100 А крок 27 мм	3	30	MVA40-4-040-C
	BA47-100 4P 50 A х-ка С	50	С	4P PIN 100 А крок 27 мм	3	30	MVA40-4-050-C
	BA47-100 4P 63 A х-ка С	63	С	4P PIN 100 А крок 27 мм	3	30	MVA40-4-063-C
	BA47-100 4P 80 A х-ка С	80	С	4P PIN 100 А крок 27 мм	3	30	MVA40-4-080-C
	BA47-100 4P 100 A х-ка С	100	С	4P PIN 100 А крок 27 мм	3	30	MVA40-4-100-C
	BA47-100 4P 10 A 10 кА х-ка D	10	D	4P PIN 100 А крок 27 мм	3	30	MVA40-4-010-D
	BA47-100 4P 16 A 10 кА х-ка D	16	D	4P PIN 100 А крок 27 мм	3	30	MVA40-4-016-D
	BA47-100 4P 25 A 10 кА х-ка D	25	D	4P PIN 100 А крок 27 мм	3	30	MVA40-4-025-D
	BA47-100 4P 32 A 10 кА х-ка D	32	D	4P PIN 100 А крок 27 мм	3	30	MVA40-4-032-D
	BA47-100 4P 35 A 10 кА х-ка D	35	D	4P PIN 100 А крок 27 мм	3	30	MVA40-4-035-D
	BA47-100 4P 40 A 10 кА х-ка D	40	D	4P PIN 100 А крок 27 мм	3	30	MVA40-4-040-D
	BA47-100 4P 50 A 10 кА х-ка D	50	D	4P PIN 100 А крок 27 мм	3	30	MVA40-4-050-D
	BA47-100 4P 63 A 10 кА х-ка D	63	D	4P PIN 100 А крок 27 мм	3	30	MVA40-4-063-D
	BA47-100 4P 80 A 10 кА х-ка D	80	D	4P PIN 100 А крок 27 мм	3	30	MVA40-4-080-D
	BA47-100 4P 100 A 10 кА х-ка D	100	D	4P PIN 100 А крок 27 мм	3	30	MVA40-4-100-D

Технічні характеристики

Відповідають стандартам	ДСТУ EN 60898-1:2014, ДСТУ EN 60947-5-1:2015
Номинальна напруга частотою 50 Гц, В	230/400
Номинальний струм I_n , А	10; 16; 25; 32; 35; 40; 50; 63; 80; 100
Номинальна вимикальна здатність, А	10 000
Напруга постійного струму, В/полюс	60
Характеристики спрацювання електромагнітного розчіплювача	C, D
Кількість полюсів	1, 2, 3, 4
Умови експлуатації	УХЛ4
Ступінь захисту вимикача	IP20
Електрична зносостійкість, циклів Вмик-Вим, не менше	6000
Механічна зносостійкість, циклів Вмик-Вим, не менше	20 000
Максимальний переріз приєднаних проводів, мм ²	35
Наявність дорогоцінних металів (срібло), г/полюс	0,9 ÷ 1,2
Можливість приєднання до контактних затискачів з'єднувальних шин	PIN (штир)
Маса одного полюса, кг	0,15
Індикатор положення контактів (на лицьовій панелі)	є
Можливість приєднання до контактних затискачів з'єднувальних шин	PIN (штир)
Діапазон робочих температур, °С	-40 ÷ +50

Габаритні розміри



Автоматичні вимикачі ВА47-150

Автоматичні вимикачі ВА47-150 з високою граничною комутаційною здатністю призначені для експлуатації в однофазних або трифазних електричних мережах змінного струму з номінальною лінійною напругою не більш ніж 400В частотою 50 Гц.

Можуть використовуватись як в житловому і адміністративному секторі, так і на промислових об'єктах, включно з особливо відповідальними ділянками, гарантуючи безпеку і надійну роботу електричних ліній.



Переваги:

- Підвищена комутаційна здатність 15 кА дозволяє використовувати ВА 47-150 замість силових автоматичних вимикачів.
- Сучасне рішення для економії простору в щиті.
- Два типи захисту від перевантаження і короткого замикання.
- Защіпка для встановлення на DIN-рейку з подвійним фіксованим положенням.
- Незалежний індикатор положення контактів.
- Широкий діапазон робочих температур від -40 до $+50$ °С.
- Удосконалене руків'я вимикача зі збільшеною площею контакту.
- Насічки на контактних затискачах знижують теплові втрати і підвищують механічну стійкість з'єднання.

Особливості конструкції



Незалежний індикатор надає точну інформацію про стан головних контактів незалежно від положення рукоятки.



Напайка із срібловмісного композиту підвищує зносостійкість контактної групи й знижує перехідний опір. Забезпечує підвищену зносостійкість вимикача.



Фірмовий і лаконічний дизайн, який захищено патентом. Гравіювання логотипом бічних сторін захищає від підробки.



Насічки на контактних затискачах знижують теплові втрати і підвищують механічну стійкість з'єднання.



Збільшена дугогасна камера дає змогу розірвати електричну дугу на більшу кількість маленьких дуг, таким чином швидше її погасити.



Монолітна лицьова панель збільшує міцність корпусу в зоні приєднання провідників і мінімізує ризики «розбіжності» корпусу при затягуванні гвинтів.



Ергономічний дизайн рукоятки включення / вимикання полегшує процес комутації. Ребриста поверхня запобігає зісковзуванню пальців.



Надійний захист корпусу від прогорання електричною дугою в кожному полюсі здійснюється комбінацією пластикової та металевої (й відведення тепла за допомогою пластикової і металевої (об'єднана сталь)антипрогарних пластин

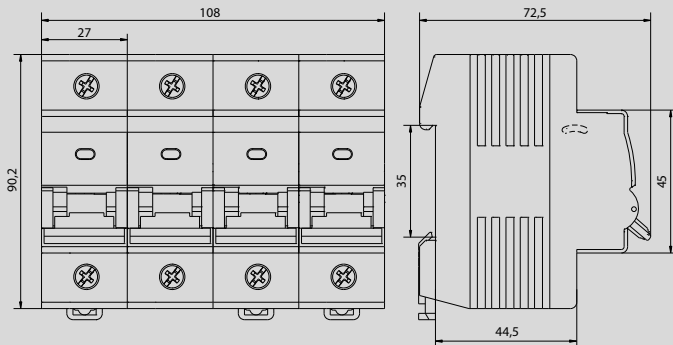
Асортимент

	Назва	Номінальний струм, А	Характеристика спрацьовування розчіплювача	Тип шини	Кількість в упаковці, шт.		Артикул
					груп.	трансп.	
	BA47-150 1P 63A 15кА х-на С	63	С	1 PIN крок 27 мм	12	120	MVA50-1-063-C
	BA47-150 1P 80A 15кА х-на С	80	С	1 PIN крок 27 мм	12	120	MVA50-1-080-C
	BA47-150 1P 100A 15кА х-на С	100	С	1 PIN крок 27 мм	12	120	MVA50-1-100-C
	BA47-150 1P 125A 15кА х-на С	125	С	1 PIN крок 27 мм	12	120	MVA50-1-125-C
	BA47-150 2P 63A 15кА х-на С	63	С	2 PIN крок 27 мм	6	60	MVA50-2-063-C
	BA47-150 2P 80A 15кА х-на С	80	С	2 PIN крок 27 мм	6	60	MVA50-2-080-C
	BA47-150 2P 100A 15кА х-на С	100	С	2 PIN крок 27 мм	6	60	MVA50-2-100-C
	BA47-150 2P 125A 15кА х-на С	125	С	2 PIN крок 27 мм	6	60	MVA50-2-125-C
	BA47-150 3P 63A 15кА х-на С	63	С	3 PIN крок 27 мм	4	40	MVA50-3-063-C
	BA47-150 3P 80A 15кА х-на С	80	С	3 PIN крок 27 мм	4	40	MVA50-3-080-C
	BA47-150 3P 100A 15кА х-на С	100	С	3 PIN крок 27 мм	4	40	MVA50-3-100-C
	BA47-150 3P 125A 15кА х-на С	125	С	3 PIN крок 27 мм	4	40	MVA50-3-125-C
	BA47-150 4P 63A 15кА х-на С	63	С	4 PIN шаг 27 мм	3	30	MVA50-4-063-C
	BA47-150 4P 80A 15кА х-на С	80	С	4 PIN шаг 27 мм	3	30	MVA50-4-080-C
	BA47-150 4P 100A 15кА х-на С	100	С	4 PIN шаг 27 мм	3	30	MVA50-4-100-C
	BA47-150 4P 125A 15кА х-на С	125	С	4 PIN шаг 27 мм	3	30	MVA50-4-125-C
	BA47-150 1P 63A 15кА х-на D	63	D	1 PIN крок 27 мм	12	120	MVA50-1-063-D
	BA47-150 1P 80A 15кА х-на D	80	D	1 PIN крок 27 мм	12	120	MVA50-1-080-D
	BA47-150 1P 100A 15кА х-на D	100	D	1 PIN крок 27 мм	12	120	MVA50-1-100-D
	BA47-150 1P 125A 15кА х-на D	125	D	1 PIN крок 27 мм	12	120	MVA50-1-125-D
	BA47-150 2P 63A 15кА х-на D	63	D	2 PIN крок 27 мм	6	60	MVA50-2-063-D
	BA47-150 2P 80A 15кА х-на D	80	D	2 PIN крок 27 мм	6	60	MVA50-2-080-D
	BA47-150 2P 100A 15кА х-на D	100	D	2 PIN крок 27 мм	6	60	MVA50-2-100-D
	BA47-150 2P 125A 15кА х-на D	125	D	2 PIN крок 27 мм	6	60	MVA50-2-125-D
	BA47-150 3P 63A 15кА х-на D	63	D	3 PIN шаг 27 мм	4	40	MVA50-3-063-D
	BA47-150 3P 80A 15кА х-на D	80	D	3 PIN шаг 27 мм	4	40	MVA50-3-080-D
	BA47-150 3P 100A 15кА х-на D	100	D	3 PIN шаг 27 мм	4	40	MVA50-3-100-D
	BA47-150 3P 125A 15кА х-на D	125	D	3 PIN шаг 27 мм	4	40	MVA50-3-125-D
	BA47-150 4P 63A 15кА х-на D	63	D	4 PIN крок 27 мм	3	30	MVA50-4-063-D
	BA47-150 4P 80A 15кА х-на D	80	D	4 PIN крок 27 мм	3	30	MVA50-4-080-D
	BA47-150 4P 100A 15кА х-на D	100	D	4 PIN крок 27 мм	3	30	MVA50-4-100-D
	BA47-150 4P 125A 15кА х-на D	125	D	4 PIN крок 27 мм	3	30	MVA50-4-125-D

Технічні характеристики

Відповідають стандартам	ДСТУ EN 60898-1:2014, ДСТУ EN 60947-5-1:2015
Номінальна напруга частотою 50 Гц, В	230/400
Номінальний струм I_n , А	63;80;100;125
Номінальна вимикальна здатність, А	15 000
Напруга постійного струму, В/полюс	60
Характеристики спрацювання електромагнітного розчіплювача	C, D
Номінальна імпульсна напруга, U_{imp} , В	6000
Кількість полюсів	1, 2, 3, 4
Умови експлуатації	УХЛ4
Ступінь захисту вимикача	IP20
Електрична зносостійкість, циклів Вмик-Вим, не менше	6000
Механічна зносостійкість, циклів Вмик-Вим, не менше	4000
Максимальний переріз приєднаних проводів, мм ²	50
Наявність дорогоцінних металів (срібло), г/полюс	0,9 ÷ 1,2
Можливість приєднання до контактних затискачів з'єднувальних шин	PIN (штир) та FORK (вилка)
Маса одного полюсу, кг	0,194
Діапазон робочих температур, °С	-40 ÷ +50
Гарантійний термін експлуатації, років, з дня продажу споживачу	5

Габаритні розміри



Пристрої диференційного захисту

Вимикачі диференційні ВД1-63 (ПЗВ)

Швидкодіючий захисний вимикач, що реагує на диференційний струм, без вбудованого захисту від надструмів. Призначений для захисту людини від ураження електричним струмом при випадковому ненавмисному дотику до струмопровідних частин електроустановок та запобігає виникненню пожеж унаслідок протікання струмів витоку на землю. Має високу механічну зносостійкість, та не має власного споживання електроенергії.
Понад 50 типовиконань на 8 номінальних струмів від 16 до 100 А.



Переваги

- Електромеханічна схема без електронних компонентів.
- Найбільш надійний захист людини при прямому дотику до струмопровідних частин.
- Незалежний індикатор положення контактів.
- Широкий діапазон робочих температур від -25 до +40 °С.
- Наявність кнопки «ТЕСТ» для перевірки працездатності пристрою і правильності підключення.
- Не має власного споживання електроенергії і зберігає працездатність при обриві нульового провідника.
- Насічки на контактних затискачах знижують теплові втрати і збільшують механічну стійкість з'єднання.
- Швидкий монтаж за допомогою засувки з подвійним фіксованим положенням.
- Умовний струм короткого замикання 4,5 кА.

Особливості конструкції



Кнопка «ТЕСТ» для перевірки працездатності пристрою та правильності під'єднання.



Можливість одночасного приєднання шиною FORK і гнучким провідником для розподілу живлення мережі через верхні затискачі, а також можливість з'єднання шиною PIN.



Електромеханічна схема без електронних компонентів. Не має власного споживання електроенергії і зберігає працездатність при обриві нульового проводу.



Насічки на контактних затискачах знижують теплові втрати і підвищують механічну стійкість з'єднання.



Незалежний індикатор надає точну інформацію про стан головних контактів незалежно від положення ручк'я.



Широкий діапазон робочих температур від -25 до $+40^{\circ}\text{C}$ дає змогу використовувати вимикач у різних кліматичних поясах.



Дугогасні камери в кожному полюсі забезпечують ефективніше гасіння електричної дуги.



Назва	Номінальний струм, А	Номінальний вим. диф. струм, мА	Кількість в упаковці, шт. груповій	Кількість в упаковці, шт. транспорт.	Артикул
ВД1-63 2P 16 А 10 мА	16	10	1	48	MDV10-2-016-010
ВД1-63 2P 25 А 10 мА	25	10	1	48	MDV10-2-025-010
ВД1-63 2P 16 А 30 мА	16	30	1	48	MDV10-2-016-030
ВД1-63 2P 25 А 30 мА	25	30	1	48	MDV10-2-025-030
ВД1-63 2P 32 А 30 мА	32	30	1	48	MDV10-2-032-030
ВД1-63 2P 40 А 30 мА	40	30	1	48	MDV10-2-040-030
ВД1-63 2P 50 А 30 мА	50	30	1	48	MDV10-2-050-030
ВД1-63 2P 63 А 30 мА	63	30	1	48	MDV10-2-063-030
ВД1-63 2P 80 А 30 мА	80	30	1	48	MDV10-2-080-030
ВД1-63 2P 100 А 30 мА	100	30	1	48	MDV10-2-100-030
ВД1-63 2P 16 А 100 мА	16	100	1	48	MDV10-2-016-100
ВД1-63 2P 25 А 100 мА	25	100	1	48	MDV10-2-025-100
ВД1-63 2P 32 А 100 мА	32	100	1	48	MDV10-2-032-100
ВД1-63 2P 40 А 100 мА	40	100	1	48	MDV10-2-040-100
ВД1-63 2P 50 А 100 мА	50	100	1	48	MDV10-2-050-100
ВД1-63 2P 63 А 100 мА	63	100	1	48	MDV10-2-063-100
ВД1-63 2P 80 А 100 мА	80	100	1	48	MDV10-2-080-100
ВД1-63 2P 100 А 100 мА	100	100	1	48	MDV10-2-100-100
ВД1-63 2P 16 А 300 мА	16	300	1	48	MDV10-2-016-300
ВД1-63 2P 25 А 300 мА	25	300	1	48	MDV10-2-025-300
ВД1-63 2P 40 А 300 мА	40	300	1	48	MDV10-2-040-300
ВД1-63 2P 50 А 300 мА	50	300	1	48	MDV10-2-050-300
ВД1-63 2P 63 А 300 мА	63	300	1	48	MDV10-2-063-300
ВД1-63 2P 80 А 300 мА	80	300	1	48	MDV10-2-080-300
ВД1-63 2P 100 А 300 мА	100	300	1	48	MDV10-2-100-300



ВД1-63 4P 16 А 10 мА	16	10	1	24	MDV10-4-016-010
ВД1-63 4P 25 А 10 мА	25	10	1	24	MDV10-4-025-010
ВД1-63 4P 16 А 30 мА	16	30	1	24	MDV10-4-016-030
ВД1-63 4P 25 А 30 мА	25	30	1	24	MDV10-4-025-030
ВД1-63 4P 32 А 30 мА	32	30	1	24	MDV10-4-032-030
ВД1-63 4P 40 А 30 мА	40	30	1	24	MDV10-4-040-030
ВД1-63 4P 50 А 30 мА	50	30	1	24	MDV10-4-050-030
ВД1-63 4P 63 А 30 мА	63	30	1	24	MDV10-4-063-030
ВД1-63 4P 80 А 30 мА	80	30	1	24	MDV10-4-080-030
ВД1-63 4P 100 А 30 мА	100	30	1	24	MDV10-4-100-030
ВД1-63 4P 25 А 100 мА	25	100	1	24	MDV10-4-025-100
ВД1-63 4P 32 А 100 мА	32	100	1	24	MDV10-4-032-100
ВД1-63 4P 40 А 100 мА	40	100	1	24	MDV10-4-040-100
ВД1-63 4P 50 А 100 мА	50	100	1	24	MDV10-4-050-100
ВД1-63 4P 63 А 100 мА	63	100	1	24	MDV10-4-063-100
ВД1-63 4P 80 А 100 мА	80	100	1	24	MDV10-4-080-100
ВД1-63 4P 100 А 100 мА	100	100	1	24	MDV10-4-100-100
ВД1-63 4P 16 А 300 мА	16	300	1	24	MDV10-4-016-300
ВД1-63 4P 25 А 300 мА	25	300	1	24	MDV10-4-025-300
ВД1-63 4P 32 А 300 мА	32	300	1	24	MDV10-4-032-300
ВД1-63 4P 40 А 300 мА	40	300	1	24	MDV10-4-040-300
ВД1-63 4P 50 А 300 мА	50	300	1	24	MDV10-4-050-300
ВД1-63 4P 63 А 300 мА	63	300	1	24	MDV10-4-063-300
ВД1-63 4P 80 А 300 мА	80	300	1	24	MDV10-4-080-300
ВД1-63 4P 100 А 300 мА	100	300	1	24	MDV10-4-100-300

Вимикачі диференційні ВД1-63 (ПЗВ) тип А

Диференційний вимикач ВД1-63 тип А призначений для захисту людини від ураження електричним струмом при випадковому ненавмисному дотику до струмопровідних частин електроустановок у мережах змінного струму напругою 230/400 В і частотою 50 Гц. Диференційний вимикач ВД1-63 тип А без вбудованого захисту від надструмів реагує не тільки на синусоїдальні змінні диференційні струми, а й на пульсуючі постійні диференційні струми. Джерелом пульсуючого струму є, наприклад, пральні машини з регуляторами швидкості, регульовані джерела світла, телевізори, відеомагнітофони, персональні комп'ютери тощо. Диференційний вимикач ВД1-63 тип А випускають в дво- і чотириполюсному виконанні на номінальні струми 16, 25, 32, 40, 50, 63 А і номінальні вимикальні диференційні струми 10, 30, 100 мА.



Переваги

- Диференційний вимикач ВД1-63 тип А – це надійний електромеханічний ПЗВ, здатний, на відміну від ПЗВ типу АС, забезпечити універсальний захист від удару струмом при випадковому ненавмисному дотику до проводу та захист від струмів витоків.
- Висока електрична зносостійкість – не менше 4000 вмикань.
- Номінальний умовний струм короткого замикання – 4500 А.
- Широкий асортимент номінальних струмів (16, 25, 32, 40, 50, 63 А) і номінальних вимикальних диференційних струмів (10, 30, 100 мА).
- Швидкий монтаж за допомогою засувки з подвійним фіксованим положенням.

- Срібловмісні напайки на контактах.
- Насічки на контактних затискачах знижують теплові втрати і підвищують механічну міцність з'єднання.
- Навантаження можна під'єднувати як до верхніх, так і нижніх затискачів.
- Тестувальне коло вимикача зберігає працездатність у широкому діапазоні напруг: від 110 до 265 В – 2-полюсний, від 200 до 460 В – 4-полюсний.
- Головні контакти чотириполюсного диференційного вимикача ВД1-63 тип А сконструйовані так, що нейтральний контакт замикається раніше і відключається пізніше, що дозволяє уникнути перекосу фаз напруги навантаження аналогічно «обриванню нуля» в мережі.

Особливості конструкції



Ергономічна кнопка «ТЕСТ» для перевірки працездатності пристрою та правильності з'єднання. Номінальний умовний струм короткого замикання 4500 А дає змогу витримувати вищі надструми.



На корпусі нанесене маркування клемних затискачів, що дає змогу уникнути помилок при монтажі. Опломбування гвинтів, які з'єднують корпус, дає змогу уникнути несанкціонованого розбирання апарата.



Не має власного споживання електроенергії та зберігає працездатність при обриві нульового проводу.



Незалежний індикатор надає точну інформацію про стан головних контактів незалежно від положення руків'я.



Можливість одночасного приєднання шиною FORK і гнучким проводом для розподілу живлення мережі через верхні затискачі, а також можливість з'єднання шиною PIN.



Насічки на контактних затискачах знижують теплові втрати і підвищують механічну міцність з'єднання.



Дугогасні решітки зі збільшеною кількістю пластин розміщені в кожному полюсі, що дає змогу досягти ефективнішого гасіння електричної дуги.



Розширений діапазон робочих температур від -25 до +40°C дає змогу використовувати вимикач у різних кліматичних зонах.

Асортимент



Назва	Номинальний струм, А	Номинальний вим. диф. струм, мА	Кількість в упаковці, шт. груповій	Кількість в упаковці, шт. транспортній	Артикул
ПЗВ тип А ВД1-63 2Р 16 А 10 мА	16	10	1	100	MDV11-2-016-010
ПЗВ тип А ВД1-63 2Р 25 А 10 мА	25	10	1	100	MDV11-2-025-010
ПЗВ тип А ВД1-63 2Р 16 А 30 мА	16	30	1	100	MDV11-2-016-030
ПЗВ тип А ВД1-63 2Р 25 А 30 мА	25	30	1	100	MDV11-2-025-030
ПЗВ тип А ВД1-63 2Р 32 А 30 мА	32	30	1	100	MDV11-2-032-030
ПЗВ тип А ВД1-63 2Р 40 А 30 мА	40	30	1	100	MDV11-2-040-030
ПЗВ тип А ВД1-63 2Р 50 А 30 мА	50	30	1	100	MDV11-2-050-030
ПЗВ тип А ВД1-63 2Р 63 А 30 мА	63	30	1	100	MDV11-2-063-030
ПЗВ тип А ВД1-63 2Р 63 А 100 мА	63	100	1	100	MDV11-2-063-100



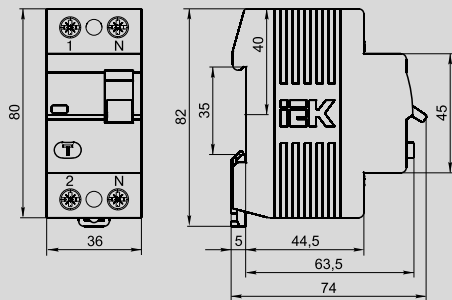
ПЗВ тип А ВД1-63 4Р 16 А 10 мА	16	10	1	50	MDV11-4-016-010
ПЗВ тип А ВД1-63 4Р 25 А 10 мА	25	10	1	50	MDV11-4-025-010
ПЗВ тип А ВД1-63 4Р 16 А 30 мА	16	30	1	50	MDV11-4-016-030
ПЗВ тип А ВД1-63 4Р 25 А 30 мА	25	30	1	50	MDV11-4-025-030
ПЗВ тип А ВД1-63 4Р 32 А 30 мА	32	30	1	50	MDV11-4-032-030
ПЗВ тип А ВД1-63 4Р 40 А 30 мА	40	30	1	50	MDV11-4-040-030
ПЗВ тип А ВД1-63 4Р 50 А 30 мА	50	30	1	50	MDV11-4-050-030
ПЗВ тип А ВД1-63 4Р 63 А 30 мА	63	30	1	50	MDV11-4-063-030
ПЗВ тип А ВД1-63 4Р 50 А 100 мА	50	100	1	50	MDV11-4-050-100
ПЗВ тип А ВД1-63 4Р 63 А 100 мА	63	100	1	50	MDV11-4-063-100

Технічні характеристики

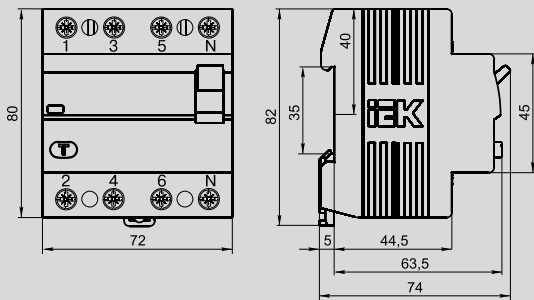
Характеристика	ВД1-63	ВД1-63 тип А
Відповідають стандартам	ДСТУ EN 61008-2-1:2014 ДСТУ EN 61008-1:2015	ДСТУ EN 61008-2-1:2014 ДСТУ EN 61008-1:2015
Номінальна напруга частотою 50 Гц, В	230/400	230/400
Номінальний струм I_n , А	16, 25, 32, 40, 50, 63, 80, 100	16, 25, 32, 40, 50, 63
Номінальний вимикальний струм $I_{\Delta n}$, МА	10, 30, 100, 300	10, 30, 100
Номінальний умовний диференційний струм короткого замикання I_{nc} , А	4500	4500
Робоча характеристика диференційного струму	АС	А
Час вимкнення при номінальному диференційному струмі	≤40	≤40
Кількість полюсів	2; 4	2, 4
Умови експлуатації	УХЛ4	УХЛ4
Ступінь захисту вимикача	IP20	IP20
Електрична зносостійкість, циклів Вмик-Вим, не менше	4000	4000
Механічна зносостійкість, циклів Вмик-Вим, не менше	10 000	10 000
Максимальний переріз приєднаних проводів, мм ²	50	50
Наявність дорогоцінних металів (срібло), г/полюс	0,6÷2,0	0,5÷1,0
Маса (2/4-полюсные), кг	0,2/0,4	0,2/0,4
Діапазон робочих температур, °С	-25 ÷ +40	-25 ÷ +40

Габаритні розміри

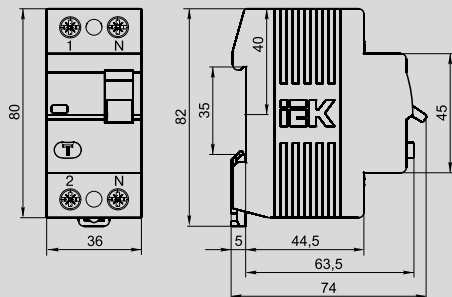
ВД1-63 2-полюсний



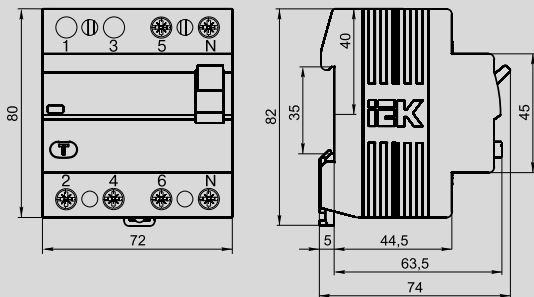
ВД1-63 4-полюсний



ВД1-63 тип А 2-полюсний



ВД1-63 тип А 4-полюсний



Вимикачі диференційні ВД1-63S (селективні ПЗВ)

Вимикачі автоматичні, керовані диференційним струмом, без вбудованого захисту від надструмів, функціонально не залежать від напруги мережі, побутового чи аналогічного застосування з витримкою часу вимикання типу ВД1-63S призначені для автоматичного вимикання живлення в разі виникнення диференційних струмів витoku в одно- і трифазних електричних мережах змінного струму номінальною напругою до 400 В.

ВД1-63S призначені для встановлення у ввідних та розподільних низьковольтних комплектних пристроях, що експлуатуються в житлових, громадських та промислових об'єктах, а також на будівельних майданчиках.

Гранична комутаційна здатність – 6000 А.

26 типовиконань на 7 номінальних струмів від 16 до 80 А.



Переваги

- Електромеханічна схема із затримкою часу спрацювання.
- Найнадійніший захист людини при прямому дотику до струмопровідних частин.
- Не має власного споживання електроенергії і зберігає працездатність при обриві нульового проводу.
- Незалежний індикатор положення контактів.
- Тестувальне коло вимикача зберігає працездатність у широкому діапазоні напруг: від 110 до 265 В – 2-полюсний, від 200 до 460 В – 4-полюсний.
- Швидкий монтаж за допомогою защіпки з подвійним фіксованим положенням.
- Підвищена надійність вузла селективності.

Особливості конструкції



Пристрій електромеханічного типу із вбудованою схемою затримки часу не має власного споживання електроенергії і зберігає працездатність при обриванні нульового проводу.



Широкий діапазон робочих температур від -25 до $+40^{\circ}\text{C}$ дає змогу використовувати вимикач у різних кліматичних поясах.



Незалежний індикатор надає точну інформацію про стан головних контактів незалежно від положення ручок'я.



Дугогасні камери в кожному полюсі забезпечують ефективніше гасіння електричної дуги.



Кнопка «ТЕСТ» для перевірки працездатності пристрою та правильності під'єднання.



Нова схема вузла селективності підвищеної надійності.



Насічки на контактних затискачах знижують теплові втрати і підвищують механічну міцність з'єднання.

Асортимент



Назва	Номинальний струм, А	Номинальний вим. диф. струм, мА	Кількість в упаковці, шт.	Артикул
ВД1-63S 2P 25 А 100 мА	25	100	100	MDV12-2-025-100
ВД1-63S 2P 32 А 100 мА	32	100	100	MDV12-2-032-100
ВД1-63S 2P 40 А 100 мА	40	100	100	MDV12-2-040-100
ВД1-63S 2P 50 А 100 мА	50	100	100	MDV12-2-050-100
ВД1-63S 2P 63 А 100 мА	63	100	100	MDV12-2-063-100
ВД1-63S 2P 80 А 100 мА	80	100	100	MDV12-2-080-100
ВД1-63S 2P 25 А 300 мА	25	300	100	MDV12-2-025-300
ВД1-63S 2P 32 А 300 мА	32	300	100	MDV12-2-032-300
ВД1-63S 2P 40 А 300 мА	40	300	100	MDV12-2-040-300
ВД1-63S 2P 50 А 300 мА	50	300	100	MDV12-2-050-300
ВД1-63S 2P 63 А 300 мА	63	300	100	MDV12-2-063-300
ВД1-63S 2P 80 А 300 мА	80	300	100	MDV12-2-080-300

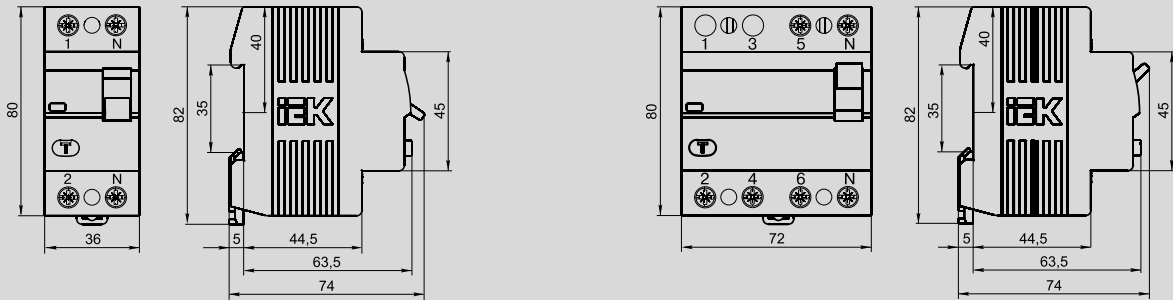


ВД1-63S 4P 25 А 100 мА	25	100	50	MDV12-4-025-100
ВД1-63S 4P 32 А 100 мА	32	100	50	MDV12-4-032-100
ВД1-63S 4P 40 А 100 мА	40	100	50	MDV12-4-040-100
ВД1-63S 4P 50 А 100 мА	50	100	50	MDV12-4-050-100
ВД1-63S 4P 63 А 100 мА	63	100	50	MDV12-4-063-100
ВД1-63S 4P 25 А 300 мА	25	300	50	MDV12-4-025-300
ВД1-63S 4P 32 А 300 мА	32	300	50	MDV12-4-032-300
ВД1-63S 4P 40 А 300 мА	40	300	50	MDV12-4-040-300
ВД1-63S 4P 50 А 300 мА	50	300	50	MDV12-4-050-300
ВД1-63S 4P 63 А 300 мА	63	300	50	MDV12-4-063-300

Технічні характеристики

Відповідають стандартам	ДСТУ EN 61008-2-1:2014, ДСТУ EN 61008-1:2015
Номінальна напруга частотою 50 Гц, В	230/400
Номінальний струм I_n , А	16; 25; 32; 40; 50; 63; 80
Номінальний вимикальний диференційний струм $I_{\Delta n}$, мА	100; 300
Номінальний умовний струм короткого замикання $I_{\Delta c}$, А	6000
Робоча характеристика диференційного струму	АС
Час вимкнення при номінальному диференційному струмі, с	0,13 ÷ 0,5
Кількість полюсів	2/4
Умови експлуатації	УХЛ4
Ступінь захисту вимикача	IP20
Електрична зносостійкість, циклів Вмик-Вим, не менше	4000
Механічна зносостійкість, циклів Вмик-Вим, не менше	10 000
Максимальний переріз прислужуваних проводів, мм ²	50
Наявність дорогоцінних металів (срібло) г/полюс	0,5 ÷ 1,0
Маса (2/4 полюсні), кг	0,2/0,4
Діапазон температур	-25 ÷ +40

Габаритні розміри



Диференційні автомати АД12, АД12М, АД12S, АД14

Швидкодійні захисні вимикачі забезпечують:

- у виконаннях з уставками спрацьовування 10; 30 і 100 мА – захист людей від ураження електричним струмом при прямому ненавмисному дотику до струмопровідних частин електрообладнання;
- у виконанні з уставкою спрацьовування 300 мА – захист від пожежі через загорання ізоляції струмопровідних частин;
- захист від перевантаження й короткого замикання;
- захист від неприпустимого підвищення напруги мережі (АД12М);
- можливість побудування двоступінчатих електричних кіл з селективністю за струмом і часом (АД12S).

У виробках передбачена індикація спрацьовування від диференційного струму, а для АД12М також світлодіодна індикація наявності напруги живлення. АД12М зберігає працездатність при зниженні напруги електричної мережі до 50 В.

У якості комутаційних апаратів у виробках використані вимикачі автоматичні ВА47-29 нової серії.



Переваги

- Удосконалена дугогасна система.
- Можливість одночасного приєднання шиною FORK і гнучким проводом для розподілу живлення мережі через верхні затискачі, а також можливість з'єднання шиною PIN.
- Збільшена міцність у зоні приєднання проводів за рахунок двох додаткових заклепок і монолітної лицьової панелі.
- Наявність індикатора положення контактів.
- Компактна енергоефективна конструкція: завдяки використанню диференційного блоку менших габаритів заощаджується місце у щитовому обладнанні.

- Напайка зі срібловмісного композиту підвищує зносостійкість контактної групи і знижує перехідний опір.
- Нова конструкція АД12/12М/12S/14 дає змогу приєднувати додаткові пристрої КС47, КСВ47 безвинтовим способом.
- Індикатор спрацьовування при виникненні диференційного струму – кнопка «Повернення».
- Світлодіодна індикація наявності напруги на клеммах «Навантаження» і вбудований захист від тривалих (265 В; 0,5 с) перенапруг мережі (АД12М).
- Зручний монтаж/демонтаж без використання інструментів.

Особливості конструкції



Удосконалена дугогасна система.



Наявність індикатора положення контактів.



Можливість одночасного приєднання шиною FORK і гнучким проводом для розподілу живлення мережі через верхні затискачі, а також можливість з'єднання шиною PIN.



Напайка зі срібловмісного композиту підвищує зносостійкість контактної групи і знижує перехідний опір.



Збільшена міцність у зоні приєднання проводів за рахунок двох додаткових заклепок і монолітної лицьової панелі.



Нова конструкція АД12/12M/12S/14 дає змогу приєднувати додаткові пристрої КС47, КСВ47 безгвинтовим способом.



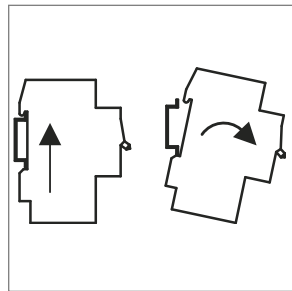
Компактна енергоефективна конструкція: завдяки використанню диференційного блоку менших габаритів заощаджується місце у щитовому обладнанні.



Індикатор спрацьовування при виникненні диференційного струму – кнопка «Повернення». Для АД12/14 характеристика «АС», для АД12M – характеристика «А».



Світлодіодна індикація наявності напруги на клеммах «Навантаження» і вбудований захист від тривалих (265 В; 0,5 с) перенапруг мережі (АД12М).



Зручний монтаж/демонтаж без використання інструментів.

Асортимент



Назва	Номинальний		Кількість в упаковці, шт.		Артикул
	струм, А	Номинальний вим. диф. струм, мА	груповий	транспортний	
АД12 2Р 6 А 10 мА	6	10	5	40	MAD10-2-006-C-010
АД12 2Р 10 А 10 мА	10	10	5	40	MAD10-2-010-C-010
АД12 2Р 16 А 10 мА	16	10	5	40	MAD10-2-016-C-010
АД12 2Р 25 А 10 мА	25	10	5	40	MAD10-2-025-C-010
АД12 2Р 32 А 10 мА	32	10	5	40	MAD10-2-032-C-010
АД12 2р 40 А 10 мА	40	10	4	32	MAD10-2-040-C-010
АД12 2Р 10 А 30 мА	10	30	5	40	MAD10-2-010-C-030
АД12 2Р 16 А 30 мА	16	30	5	40	MAD10-2-016-C-030
АД12 2Р В16 30 мА	16	30	5	40	MAD10-2-016-B-030
АД12 2Р 20 А 30 мА	20	30	5	40	MAD10-2-020-C-030
АД12 2Р В25 30 мА	25	30	5	40	MAD10-2-025-B-030
АД12 2Р 25 А 30 мА	25	30	5	40	MAD10-2-025-C-030
АД12 2Р 32 А 30 мА	32	30	5	40	MAD10-2-032-C-030
АД12 2Р 40 А 30 мА	40	30	4	32	MAD10-2-040-C-030
АД12 2Р 50 А 30 мА	50	30	4	32	MAD10-2-050-C-030
АД12 2Р 63 А 30 мА	63	30	4	32	MAD10-2-063-C-030
АД12 2Р 10 А 100 мА	10	100	5	40	MAD10-2-010-C-100
АД12 2Р 16 А 100 мА	16	100	5	40	MAD10-2-016-C-100
АД12 2Р 25 А 100 мА	25	100	5	40	MAD10-2-025-C-100
АД12 2Р 32 А 100 мА	32	100	5	40	MAD10-2-032-C-100
АД12 2Р 40 А 100 мА	40	100	4	32	MAD10-2-040-C-100
АД12 2Р 50 А 100 мА	50	100	4	32	MAD10-2-050-C-100
АД12 2Р 63 А 100 мА	63	100	4	32	MAD10-2-063-C-100
АД12 2Р 25 А 300 мА	25	300	5	40	MAD10-2-025-C-300
АД12 2р 40 А 300 мА	40	300	4	32	MAD10-2-040-C-300
АД12 2Р 50 А 300 мА	50	300	4	32	MAD10-2-050-C-300
АД12 2Р 63 А 300 мА	63	300	4	32	MAD10-2-063-C-300



АД14 4Р 6 А 10 мА	6	10	3	24	MAD10-4-006-C-010
АД14 4Р 10 А 10 мА	10	10	3	24	MAD10-4-010-C-010
АД14 4Р 16 А 10 мА	16	10	3	24	MAD10-4-016-C-010
АД14 4Р 10 А 30 мА	10	30	3	24	MAD10-4-010-C-030
АД14 4Р 16 А 30 мА	16	30	3	24	MAD10-4-016-C-030
АД14 4Р 25 А 30 мА	25	30	3	24	MAD10-4-025-C-030
АД14 4Р 32 А 30 мА	32	30	3	24	MAD10-4-032-C-030
АД14 4Р 40 А 30 мА	40	30	3	24	MAD10-4-040-C-030
АД14 4Р 50 А 30 мА	50	30	3	24	MAD10-4-050-C-030
АД14 4Р 63 А 30 мА	63	30	3	24	MAD10-4-063-C-030
АД14 4Р 16 А 100 мА	16	100	3	24	MAD10-4-016-C-100
АД14 4Р 25 А 100 мА	25	100	3	24	MAD10-4-025-C-100
АД14 4Р 32 А 100 мА	32	100	3	24	MAD10-4-032-C-100
АД14 4Р 40 А 100 мА	40	100	3	24	MAD10-4-040-C-100
АД14 4Р 50 А 100 мА	50	100	3	24	MAD10-4-050-C-100
АД14 4Р 63 А 100 мА	63	100	3	24	MAD10-4-063-C-100
АД14 4Р 16 А 300 мА	16	300	3	24	MAD10-4-016-C-300
АД14 4Р 25 А 300 мА	25	300	3	24	MAD10-4-025-C-300
АД14 4Р 32 А 300 мА	32	300	3	24	MAD10-4-032-C-300
АД14 4Р 40 А 300 мА	40	300	3	24	MAD10-4-040-C-300
АД14 4Р 50 А 300 мА	50	300	3	24	MAD10-4-050-C-300
АД14 4Р 63 А 300 мА	63	300	3	24	MAD10-4-063-C-300

В усіх асортиментних позиціях АД12/14 характеристика спрацювання електромагнітного розчіплювача - «С», крім позицій, де в найменуванні явно вказана характеристика «В».



Асортимент



Назва	Номинальний струм, А	Номинальний вим. диф. струм, мА	Кількість в упаковці, шт.		Артикул
			груповій	транспортній	
AD12M 2P B16 30 мА	16	30	5	40	MAD12-2-016-B-030
AD12M 2P B25 30 мА	25	30	5	40	MAD12-2-025-B-030
AD12M 2P C10 30 мА	10	30	5	40	MAD12-2-010-C-030
AD12M 2P C16 30 мА	16	30	5	40	MAD12-2-016-C-030
AD12M 2P C20 30 мА	20	30	5	40	MAD12-2-020-C-030
AD12M 2P C25 30 мА	25	30	5	40	MAD12-2-025-C-030
AD12M 2P C32 30 мА	32	30	5	40	MAD12-2-032-C-030
AD12M 2P C40 30 мА	40	30	4	32	MAD12-2-040-C-030
AD12M 2P C50 30 мА	50	30	4	32	MAD12-2-050-C-030
AD12M 2P C63 30 мА	63	30	4	32	MAD12-2-063-C-030



AD12S 2P 20 А 100 мА	20	100	5	40	MAD13-2-020-C-100
AD12S 2P 25 А 100 мА	25	100	5	40	MAD13-2-025-C-100
AD12S 2P 32 А 100 мА	32	100	5	40	MAD13-2-032-C-100
AD12S 2P 40 А 100 мА	40	100	5	40	MAD13-2-040-C-100
AD12S 2P 50 А 100 мА	50	100	5	40	MAD13-2-050-C-100
AD12S 2P 63 А 100 мА	63	100	5	40	MAD13-2-063-C-100
AD12S 2P 20 А 300 мА	20	300	5	40	MAD13-2-020-C-300
AD12S 2P 25 А 300 мА	25	300	5	40	MAD13-2-025-C-300
AD12S 2P 32 А 300 мА	32	300	5	40	MAD13-2-032-C-300
AD12S 2P 40 А 300 мА	40	300	5	40	MAD13-2-040-C-300
AD12S 2P 50 А 300 мА	50	300	5	40	MAD13-2-050-C-300
AD12S 2P 63 А 300 мА	63	300	5	40	MAD13-2-063-C-300

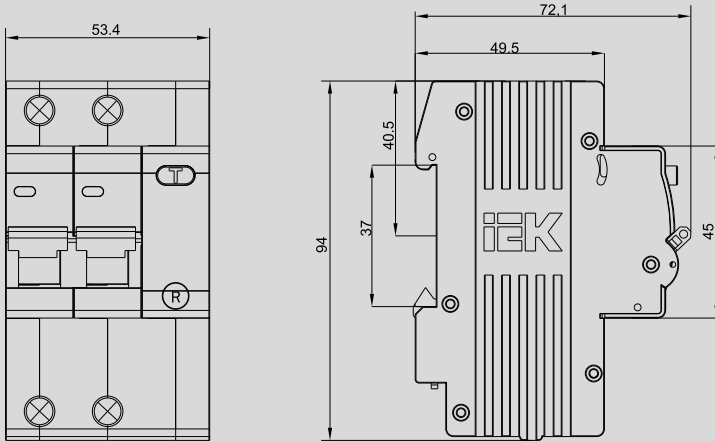
Технічні характеристики

Назва	АД12	АД12М	АД12S	АД14
Відповідають стандартам	ДСТУ EN 61009-2-1:2014			
Номінальна напруга частотою 50 Гц, В	230	230	230	230/400
Номінальний струм I _n , А	6, 10, 16, 20, 25, 32, 40, 50, 63	10, 16, 20, 25, 32, 40, 50, 63	25, 32, 40, 50, 63	6, 10, 16, 25, 32, 40, 50, 63
Номінальний вимикальний диференційний струм I _{Δn} , mA	10, 30, 100, 300	30	100, 300	10, 30, 100, 300
Номінальна вимикальна здатність, А	4500	4500	4500	4500
Робоча характеристика диференційного струму	АС	А	АС	АС
Час вимкнення при номінальному диференційному струмі, мс	≤40	≤40	130 ÷ 500	≤40
Кількість полюсів	2	2	2	4
Умови експлуатації	УХЛ4	УХЛ4	УХЛ4	УХЛ4
Ступінь захисту вимикача	IP20	IP20	IP20	IP20
Зносостійкість, циклів Вмик-Вим, не менше	20 000	20 000	20 000	10 000
Максимальний переріз приєднаних проводів, мм ²	от 2,5 до 35	от 2,5 до 35	от 2,5 до 25	от 2,5 до 35
Маса (2/4-полюсні), кг	0,26	0,26	0,26	0,29
Діапазон температур, °С	-25 ÷ +40	-25 ÷ +40	-25 ÷ +40	-25 ÷ +40
Напруга спрацьовування при перевищенні напруги мережі U від, В	—	265±10	—	—
Тривалість дії напруги спрацьовування для відмикання, с	0,2 ÷ 0,5	0,2 ÷ 0,5	0,2 ÷ 0,5	0,2 ÷ 0,5

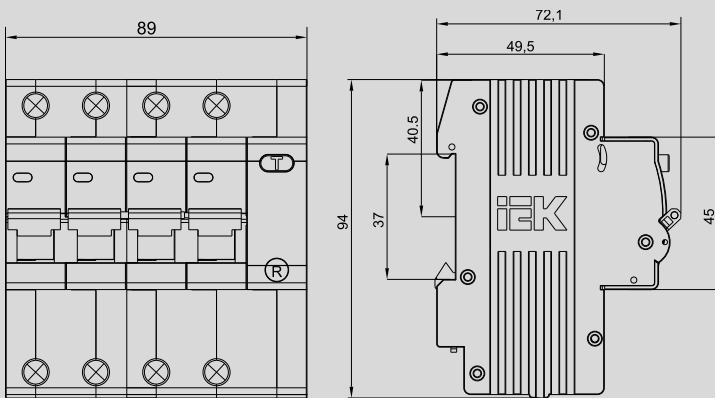


Габаритні розміри

АД12, АД12М, АД12S



АД14



Автоматичні вимикачі диференційного струму АВДТ32 на струм до 63 А

Автоматичні вимикачі диференційного струму АВДТ32 призначені для захисту людини від ураження електричним струмом при пошкодженні ізоляції електроустановок, для запобігання пожежам унаслідок протікання струмів витоку на землю і захисту від перевантаження і короткого замикання.



Переваги

- Комбінована схема з електронним модулем диференційного захисту і вбудованим вимикачем серії ВА47-60.
- Найнадійніший захист людини при прямому дотику до струмопровідних частин.
- Незалежний індикатор положення контактів.
- Широкий діапазон робочих температур від -25 до $+40^{\circ}\text{C}$.
- Швидкий монтаж за допомогою засувки з подвійним фіксованим положенням (для АВДТ32 на струми до 40 А).
- Швидкий монтаж/демонтаж без використання інструментів (для АВДТ32 на струми 50 і 63 А).
- Енергоефективна конструкція.
- Насічки на контактних затискачах знижують теплові втрати і підвищують механічну стійкість з'єднання.
- Наявність кнопки «ТЕСТ» для перевірки працездатності пристрою та правильності під'єднання.
- Габарити АВДТ відповідають двомодульному виконанню завдяки розміщенню елементів конструкції.
- Підвищена вимикальна здатність 6 кА дає змогу встановлювати АВДТ як ввідні автомати захисту.

Особливості конструкції



Комбінована схема з електронним модулем диференційного захисту, варистором класу D і вбудованим вимикачем серії ВА47-60 забезпечує 4 види захисту: від диференційного струму (струму витoku); короткого замикання; перевантаження; а також захист внутрішніх частин приладу від імпульсних перенапруг.



Схема, яка унеможлиблює неправильне спрацьовування.



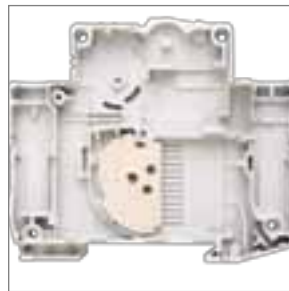
Можливість одночасного приєднання шиною FORK і гнучким провідником для розподілу живлення мережі через верхні затискачі, а також можливість з'єднання шиною PIN.



Напайка зі срібловмісного композиту підвищує зносостійкість контактної групи і знижує перехідний опір.



Незалежний індикатор надає точну інформацію про стан головних контактів незалежно від положення руків'я.



Додатковий захист від прогорання корпусу апарата через дугу й відведення тепла за допомогою антипригарної пластини.



Широкий діапазон робочих температур від -25 до $+40^{\circ}\text{C}$ дає змогу використовувати вимикач у різних кліматичних поясах.



Дугогасна камера із 13 сталевих пластин для ефективного гасіння дуги.



Швидкий монтаж, додаткова надійність кріплення на DIN-рейці за допомогою зачіпки з подвійним фіксованим положенням.



Насічки на контактних затискачах знижують теплові втрати і підвищують механічну стійкість з'єднання.



Асортимент



Назва	Номинальний струм, А	Ноінальний вим. диф. струм, мА	Кількість в упаковці, шт. груповій	Кількість в упаковці, шт. транспортній	Артикул
АВДТ32 В16	16	10	6	60	MAD22-5-016-B-10
АВДТ32 В25	25	10	6	60	MAD22-5-025-B-10
АВДТ32 С6	6	30	6	60	MAD22-5-006-C-30
АВДТ32 С10	10	30	6	60	MAD22-5-010-C-30
АВДТ32 С16	16	30	6	60	MAD22-5-016-C-30
АВДТ32 С20	20	30	6	60	MAD22-5-020-C-30
АВДТ32 С25	25	30	6	60	MAD22-5-025-C-30
АВДТ32 С32	32	30	6	60	MAD22-5-032-C-30
АВДТ32 С40	40	30	6	60	MAD22-5-040-C-30
АВДТ32 С40	40	100	6	60	MAD22-5-040-C-100



АВДТ32 С50	50	100	6	60	MAD22-5-050-C-100
АВДТ32 С63	63	100	6	60	MAD22-5-063-C-100

Автоматичні вимикачі диференційного струму АВДТ32М

Автоматичні вимикачі диференційного струму АВДТ32М для однофазних мереж в одномодульному виконанні (18 мм) призначені для захисту від ураження електричним струмом при пошкодженні ізоляції електроустановок, а також для захисту від перевантаження і короткого замикання в мережах змінного струму напругою 230 В і частотою 50 Гц; за своїми характеристиками відповідають ДСТУ EN 61009-2-1:2014.



Переваги

- Габарити АВДТ32М відповідають одномодульному виконанню – економія місця в щитку.
- Найнадійніший захист людини при прямому дотику до струмопровідних частин.
- 9 заклепок – міцніший корпус.
- Наявність кнопки «ТЕСТ» для перевірки працездатності пристрою й правильності під'єднання.

Особливості конструкції



Одномодульне виконання (18 мм) – економія місця в щитку.



Защіпка з подвійним фіксованим положенням для зручності монтажу.



Напайка зі срібловмісного композиту підвищує зносостійкість контактної групи і знижує перехідний опір.



Кнопка «ТЕСТ» для перевірки працездатності пристрою й правильності під'єднання.



Широкий діапазон робочих температур від -25 до $+40$ °C дає змогу використовувати вимикач у різних кліматичних зонах.

Асортимент

Назва	Номинальний струм, А	Номинальний вимикальний дифер. струм, мА	Кількість в упаковці, шт.		Артикул
			груповий	транспортній	
АВДТЗ2М В6 10мА	6	10	10	100	MAD32-5-006-B-10
АВДТЗ2М С6 10мА	6	10	10	100	MAD32-5-006-C-10
АВДТЗ2М С10 10мА	10	10	10	100	MAD32-5-010-C-10
АВДТЗ2М С16 10мА	16	10	10	100	MAD32-5-016-C-10
АВДТЗ2М С20 10мА	20	10	10	100	MAD32-5-020-C-10
АВДТЗ2М С25 10мА	25	10	10	100	MAD32-5-025-C-10
АВДТЗ2М С32 10мА	32	10	10	100	MAD32-5-032-C-10
АВДТЗ2М С6 30мА	6	30	10	100	MAD32-5-006-C-30
АВДТЗ2М В10 30мА	10	30	10	100	MAD32-5-010-B-30
АВДТЗ2М С10 30мА	10	30	10	100	MAD32-5-010-C-30
АВДТЗ2М В16 30мА	16	30	10	100	MAD32-5-016-B-30
АВДТЗ2М С16 30мА	16	30	10	100	MAD32-5-016-C-30
АВДТЗ2М С20 30мА	20	30	10	100	MAD32-5-020-C-30
АВДТЗ2М С25 30мА	25	30	10	100	MAD32-5-025-C-30
АВДТЗ2М С32 30мА	32	30	10	100	MAD32-5-032-C-30
АВДТЗ2М С25 100мА	25	100	10	100	MAD32-5-025-C-100
АВДТЗ2М С32 100мА	32	100	10	100	MAD32-5-032-C-100

Автоматичні вимикачі диференційного струму АВДТ 34 на струм 6-63А

Автоматичні вимикачі диференційного струму АВДТ 34 призначені для захисту людини від ураження електричним струмом при пошкодженні ізоляції електроустановок, для запобігання пожеж внаслідок протікання струмів витоку на землю і для захисту від перевантаження і короткого замикання в мережах змінного струму напругою 400 В і частотою 50 Гц. АВДТ34 з вбудованим захистом від надструмів реагують не тільки на синусоїдальний змінний диференційний струм, але і на пульсуючий постійний диференційний струм. Джерелом пульсуючого струму є, наприклад, пральні машини з регуляторами швидкості, регульовані джерела світла, телевізори, відеомагнітофони, персональні комп'ютери тощо. АВДТ34 випускаються в чотириполюсному виконанні на номінальний струм 6, 10, 16, 25, 32, 40, 50, 63 А і номінальний вимикаючий диференціальний струм 10, 30, 100, 300 мА.



Переваги

- Компактна конструкція автоматичного вимикача, керуваного диференціальним струмом, з вбудованим захистом від надструмів.
- Номінальний струм короткого замикання 6000 А дозволяє встановлювати автоматичні вимикачі диференційного струму АВДТ34 в якості ввідних автоматів захисту.
- Широкий асортимент номінального струму (6, 10, 16, 25, 32, 40, 50, 63 А) і номінального вимикаючого диференційного струму (10, 30, 100, 300 мА).
- Висока електрична зносостійкість - щонайменше 6000 включень.
- Ергономічна кнопка «ТЕСТ» для перевірки працездатності пристрою і правильності підключення.
- Робоча характеристика диференційного струму - тип А - забезпечує універсальний захист від ураження струмом при випадковому ненавмисному дотику до провідника і захист від струмів витоку.
- Головні контакти чотириполюсного автоматичного вимикача диференційного струму АВДТ34 сконструйовані так, що нейтральний контакт замикається раніше і відключається пізніше, що дозволяє уникнути перекосу фаз напруги навантаження аналогічно «обриву нуля» в мережі.

Особливості конструкції



Схема, яка унеможлиблює неправильне спрацювання.



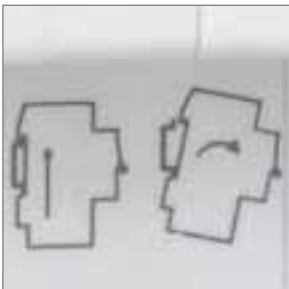
Можливість одночасного приєднання шиною FORK і гнучким проводом для розподілу живлення мережі через верхні затискачі, а також можливість з'єднання шиною PIN.



Механізм вільного розчіплення нової конструкції, який забезпечує швидке розривання головних контактів.



Розширення лінійки АВДТ34 на струми 40; 50; 63 А з уставками 30; 100; 300 мА.



Конструкція АВДТ34 забезпечує швидкий монтаж/демонтаж без використання інструментів і додаткову надійність кріплення на DIN-рейці.



Ергономічна кнопка «ТЕСТ» для перевірки працездатності пристрою й правильності під'єднання.



Напайка зі срібловмісного композиту підвищує зносостійкість контактної групи і знижує перехідний опір.



Насічки на контактних затискачах знижують теплові втрати і підвищують механічну стійкість з'єднання.



Дуговідвідна пластина рухомого контакту виконана у вигляді гладкої кривої, що значно полегшує затягування дуги в дугогасну камеру.



Дугогасна камера із 13 сталевих пластин для ефективного гасіння дуги.

Асортимент



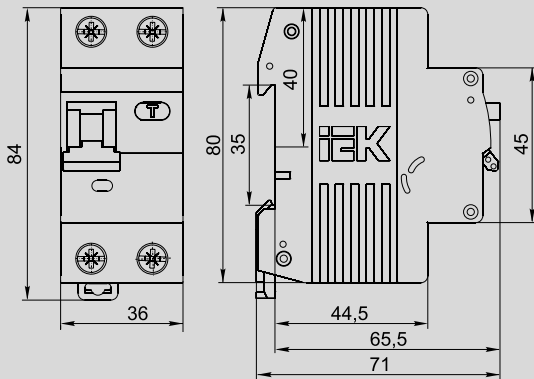
Назва	Номинальний струм, А	Номинальний вимикальний диф. струм, мА	Кількість груповій	в упаковці, шт. транспортній	Артикул
АВДТ34 С6 10 мА	6	10	3	30	MAD22-6-006-C-10
АВДТ34 С10 10 мА	10		3	30	MAD22-6-010-C-10
АВДТ34 С16 10 мА	16		3	30	MAD22-6-016-C-10
АВДТ34 С10 30 мА	10	30	3	30	MAD22-6-010-C-30
АВДТ34 С16 30 мА	16		3	30	MAD22-6-016-C-30
АВДТ34 С25 30 мА	25		3	30	MAD22-6-025-C-30
АВДТ34 С32 30 мА	32		3	30	MAD22-6-032-C-30
АВДТ34 С16 100 мА	16	100	3	30	MAD22-6-016-C-100
АВДТ34 С25 100 мА	25		3	30	MAD22-6-025-C-100
АВДТ34 С32 100 мА	32		3	30	MAD22-6-032-C-100
АВДТ34 С16 300 мА	16	300	3	30	MAD22-6-016-C-300
АВДТ34 С25 300 мА	25		3	30	MAD22-6-025-C-300
АВДТ34 С40 30 мА	40	30	3	30	MAD22-6-040-C-30
АВДТ34 С50 30 мА	50		3	30	MAD22-6-050-C-30
АВДТ34 С63 30 мА	63		3	30	MAD22-6-063-C-30
АВДТ34 С40 100 мА	40	100	3	30	MAD22-6-040-C-100
АВДТ34 С50 100 мА	50		3	30	MAD22-6-050-C-100
АВДТ34 С63 100 мА	63		3	30	MAD22-6-063-C-100
АВДТ34 С40 300 мА	40	300	3	30	MAD22-6-040-C-300
АВДТ34 С50 300 мА	50		3	30	MAD22-6-050-C-300
АВДТ34 С63 300 мА	63		3	30	MAD22-6-063-C-300

Технічні характеристики

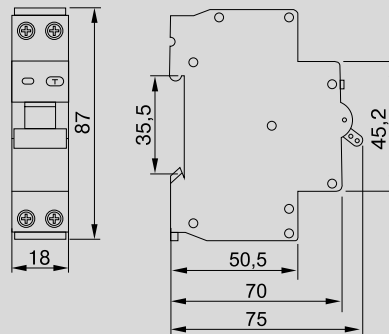
Відповідають вимогам ДСТУ EN 61009-2-1:2014	АВДТ32 (6–63 А)	АВДТ34 (6–63 А)	АВДТ32М
Кількість полюсів	1P+N	3P+N	1P+N
Наявність захисту від надструмів	У фазному полюсі	У кожному фазному полюсі	У фазному полюсі
Номінальна робоча напруга U_e , В	230	400	230
Діапазон робочих напруг U , В	50 ÷ 265	50 ÷ 460	–
Номінальна частота в мережі, Гц	50	50	50
Номінальний струм I_n , А	6; 10; 16; 20; 25; 32; 40; 50; 63	6; 10; 16; 20; 25; 32; 40; 50; 63	6; 10; 16; 20; 25; 32
Номінальний вимикальний диференційний струм (уставка) $I_{\Delta n}$, mA	10; 30; 100	10; 30; 100, 300	10; 30; 100
Номінальний невимикальний диференційний струм $I_{\Delta n0}$, А	0,5 $I_{\Delta n}$	0,5 $I_{\Delta n}$	0,5 $I_{\Delta n}$
Номінальна найбільша комутаційна здатність I_{cn} , А	6000	6000	4500
Робоча характеристика диференційного струму, тип	A	A	AC
Характеристика спрацювання від надструмів, тип	B, C	C	B, C
Механічна зносостійкість, циклів Вмик-Вим, не менше	10 000	10 000	15000
Електрична зносостійкість, циклів Вмик-Вим, не менше	6000	6000	6000
Максимальний переріз приєднуваного проводу до затискачів, мм ²	25	25	не більше 6
Наявність дорогоцінних металів: срібло, г/полюс	0,8	0,8	–
Маса, кг	0,25	0,4	не більше 0,19
Ступінь захисту по ГОСТ 14254 (МЭК 529)	IP20	IP20	IP20
Кліматичне виконання і категорія розміщення згідно з ГОСТ 15150	УХЛ4	УХЛ4	УХЛ4

Габаритні розміри

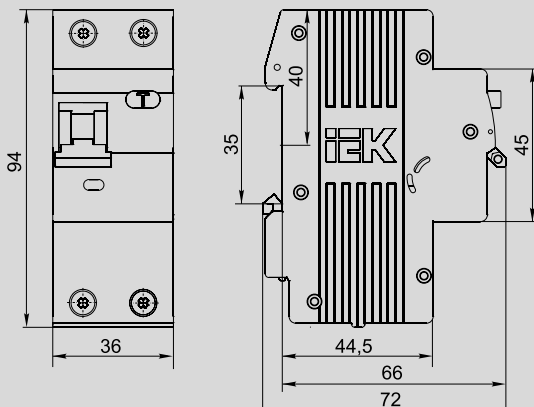
АВДТ32 $I_n < 40$ А



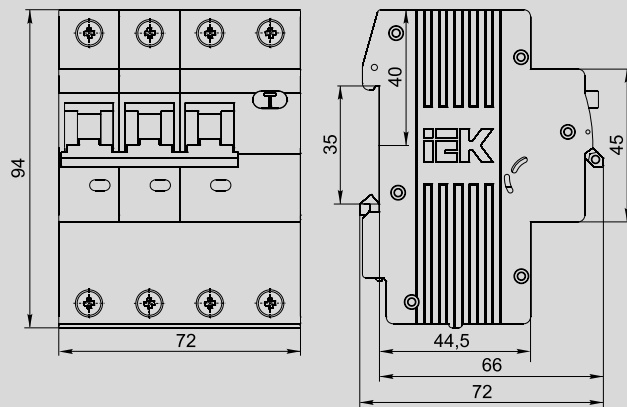
АВДТ32М



АВДТ32 $I_n = 50, 63$ А



АВДТ34



Додаткові модульні пристрої

Запобіжники-роз'єднувачі з індикацією ПР і плавкі вставки циліндричні ПВЦ

Запобіжники-роз'єднувачі ПР і плавкі вставки ПВЦ ІЕК® призначені для захисту кабельних ліній, а також побутового й промислового обладнання від перевантажень і коротких замикань



Переваги

- Економічність (вартість плавкої вставки набагато нижча від вартості автоматичного вимикача).
- Підвищена надійність спрацювання завдяки простій конструкції.

- Цілковита відповідність ДСТУ ІЕС 60269-1-2010.

Особливості конструкції



Дає змогу забезпечити видимий розрив кола для здійснення робіт на лінії.



Індикатор спрацьовування плавкої вставки в тримачі дає змогу швидко відреагувати у випадку виникнення пошкодженої ситуації.



Захист електроустановок з робочими напругами аж до 690 В~ з високою номінальною вимикальною здатністю 100 кА.



Плавкі вставки забезпечують надійний захист від струмів короткого замикання й струмів перевантаження.

Асортимент

	Назва	Кількість модулів DIN	Номінальний струм, А	Кількість в упаковці, шт. груповій	шт. транспортній	Артикул
	Запобіжник-роз'єднувач з індикацією ПР32 1Р 10*38 32А	1	32	12	216	CFH01-32S
	Запобіжник-роз'єднувач з індикацією ПР32 2Р 10*38 32А	2	32	6	108	CFH02-32S
	Запобіжник-роз'єднувач з індикацією ПР32 3Р 10*38 32А	3	32	4	72	CFH03-32S
	Плавка вставка циліндрична ПВЦ 10*38 0,5А		0,5	20	1000	CFL10-0005
	Плавка вставка циліндрична ПВЦ 10*38 1А		1	20	1000	CFL10-001
	Плавка вставка циліндрична ПВЦ 10*38 2А		2	20	1000	CFL10-002
	Плавка вставка циліндрична ПВЦ 10*38 4А		4	20	1000	CFL10-004
	Плавка вставка циліндрична ПВЦ 10*38 6А		6	20	1000	CFL10-006
	Плавка вставка циліндрична ПВЦ 10*38 8А		8	20	1000	CFL10-008
	Плавка вставка циліндрична ПВЦ 10*38 10А		10	20	1000	CFL10-010
	Плавка вставка циліндрична ПВЦ 10*38 12А		12	20	1000	CFL10-012
	Плавка вставка циліндрична ПВЦ 10*38 16А		16	20	1000	CFL10-016
	Плавка вставка циліндрична ПВЦ 10*38 20А		20	20	1000	CFL10-020
	Плавка вставка циліндрична ПВЦ 10*38 25А		25	20	1000	CFL10-025
	Плавка вставка циліндрична ПВЦ 10*38 32А		32	20	1000	CFL10-032

Технічні характеристики

ПР

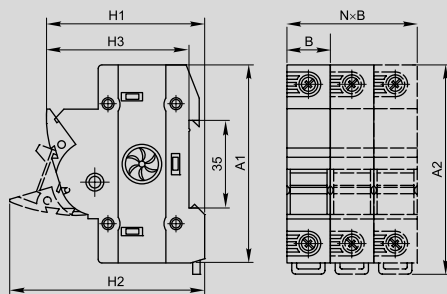
Типовиконання пристрою	ПР 10×38
Кількість полюсів	1÷3
Номинальна напруга, В	230/400/500/660/690
Номинальна частота мережі, Гц	50
Номинальний струм I_n , А*	32
Габарит плавкої вставки	10×38
Номинальна напруга ізоляції U_i , В	690
Номинальна імпульсна витримувана напруга U_{imp} , кВ	6
Індикатор	лампа неонова
Максимальний переріз приєднаних проводів, мм ²	35
Категорія застосування	АС 22В

ПВЦ

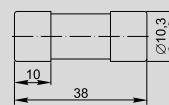
Типовиконання пристрою	ПВЦ 10×38
Тип ПВЦ	gG
Вид струму	постійний/змінний
Номинальна частота мережі Гц	50
Номинальна напруга, В	230/400/500/660/690
Номинальний струм I_n , А	0.5, 1, 2, 4, 6, 8, 10, 16, 20, 25, 32
Номинальна вимикальна здатність, кА	100
Максимальна розсіювана потужність, Вт	3
Маса, гр., не менше	7,7
Ступінь захисту за ГОСТ 14254 (МЭК 529)	IP20
Термін зберігання	5 років

Габаритні розміри

ПР



ПВЦ



Модель	Зовнішні розміри (мм)					
	A1	A2	B	H1	H2	H3
ПР 1Р 10×38	81	86	17,5	64,5	80	58
ПР 2Р 10×38	81	86	35	64,5	80	58
ПР 3Р 10×38	81	86	52,5	64,5	80	58

Вимикачі навантаження ВН-32

Вимикачі навантаження ВН-32 є комутаційними апаратами без функції захисту. Функціонально ВН-32 – це рубильники з подвійним розривом контактів, які запобігають виникненню витоку навіть при підвищеній вологості навколишнього середовища. У вимикачах на 100 А передбачені два контактних містки, що працюють паралельно, для підвищення надійності контактів й обмеження теплових втрат на контактних переходах. У вимикачах не передбачені елементи дугогасіння і їх не можна використовувати для вмикання і вимикання ємнісних та індуктивних навантажень.



Переваги

- Удосконалене руків'я вмикання вимикача зі збільшеною площею контакту.
- Насічки на контактних затискачах знижують теплові втрати і підвищують механічну стійкість з'єднання.
- Широкий діапазон робочих температур від -40 до $+50^{\circ}\text{C}$.
- Швидкий монтаж за допомогою засувки з подвійним фіксованим положенням.

Особливості конструкції



Збільшена міцність корпусу в зоні приєднання проводів за рахунок двох додаткових заклепок і монолітної лицьової панелі.



Напайка зі срібловмісного композиту підвищує зносостійкість контактної групи і знижує перехідний опір.



Не має власного споживання електроенергії і є пристроєм ручного керування.



Насічки на контактних затискачах знижують теплові втрати і підвищують механічну стійкість з'єднання.



Швидкий монтаж і додаткова надійність кріплення на DIN-рейці за допомогою защіпки з подвійним фіксованим положенням.



ВН-32 63 и 100А завдяки своїй конструкції (подвійний розрив кола), дає змогу практично уникнути пробоя і перекриття дугою по ізоляції навіть при тривалій експлуатації та значному забрудненні.



Цілковита відповідність стандарту - положення руків'я ввімк./вимк. відповідає стану контактів.

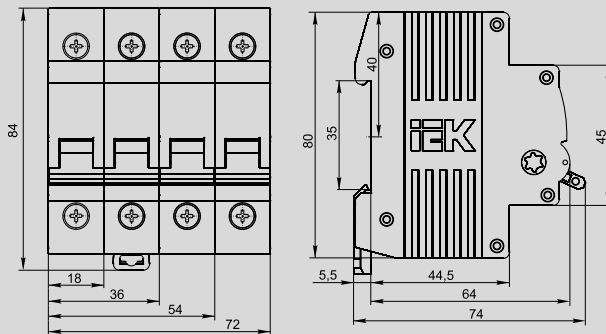
Асортимент

	Назва	Номинальний струм, А	Число місткових контактів	Зносостійкість, циклів Вмик-Вим	Кількість виробів в упаковці груповій	Кількість виробів в упаковці транспортній	Артикул
	BH-32 1P 20 A	20	1	30 000	12	240	MNV10-1-020
	BH-32 1P 25 A	25	1	30 000	12	240	MNV10-1-025
	BH-32 1P 32 A	32	1	30 000	12	240	MNV10-1-032
	BH-32 1P 40 A	40	1	20 000	12	240	MNV10-1-040
	BH-32 1P 63 A	63	2	20 000	12	240	MNV10-1-063
	BH-32 1P 100 A	100	2	10 000	12	240	MNV10-1-100
	BH-32 2P 20 A	20	1	30 000	6	120	MNV10-2-020
	BH-32 2P 25 A	25	1	30 000	6	120	MNV10-2-025
	BH-32 2P 32 A	32	1	30 000	6	120	MNV10-2-032
	BH-32 2P 40 A	40	1	20 000	6	120	MNV10-2-040
	BH-32 2P 63 A	63	2	20 000	6	120	MNV10-2-063
	BH-32 2P 100 A	100	2	10 000	6	120	MNV10-2-100
	BH-32 3P 20 A	20	1	30 000	4	80	MNV10-3-020
	BH-32 3P 25 A	25	1	30 000	4	80	MNV10-3-025
	BH-32 3P 32 A	32	1	30 000	4	80	MNV10-3-032
	BH-32 3P 40 A	40	1	20 000	4	80	MNV10-3-040
	BH-32 3P 63 A	63	2	20 000	4	80	MNV10-3-063
	BH-32 3P 100 A	100	2	10 000	4	80	MNV10-3-100
	BH-32 4P 20 A	20	1	30 000	3	60	MNV10-4-020
	BH-32 4P 25 A	25	1	30 000	3	60	MNV10-4-025
	BH-32 4P 32 A	32	1	30 000	3	60	MNV10-4-032
	BH-32 4P 40 A	40	1	20 000	3	60	MNV10-4-040
	BH-32 4P 63 A	63	2	20 000	3	60	MNV10-4-063
	BH-32 4P 100 A	100	2	10 000	3	60	MNV10-4-100

Технічні характеристики

Відповідають стандартам	ДСТУ EN 60947-3:2015
Номінальна напруга частотою 50 Гц, В	230/400
Номінальний робочий струм I_n , А	20; 25; 32; 40; 63; 100
Номінальний короткочасно допустимий струм при $t=1$ с	$15 I_n$
Категорія застосування	АС 22 В
Число полюсів	1; 2; 3; 4
Умови експлуатації	УХЛ4
Ступінь захисту вимикача	IP20
Електрична зносостійкість, циклів Вмик-Вим, не менше	10 000
Механічна зносостійкість, циклів Вмик-Вим, не менше	20 000
Максимальний переріз приєднуваних проводів, мм	35
Наявність дорогоцінних металів (срібло), г / полюс	1,2
Маса одного полюса, не більше, кг	0,13
Діапазон робочих температур, ° С	$-40 \div +50$

Габаритні розміри



Вимикачі-роз'єднувачі трипозиційні ВРТ-63

Трипозиційний ВРТ-63 призначений для комутації змішаних активних і індуктивних навантажень в колах змінного струму напругою до 400 В частотою 50 Гц. Дозволене використання в мережах постійного струму напругою не більше 48 В.

Область застосування ВРТ-63 - обліково-розподільний обладнання житлових і громадських будівель і споруд, де передбачається можливість оперативного відключення від мережі окремих груп споживачів електроенергії. Може застосовуватися для оперативного перемикачання з основної мережі на побутовому електрогенератор в системах АВР і управління реверсуванням



Переваги

- Оперативне включення і виключення електричних кіл.
- Проведення струму в нормальному режимі.
- Витримує струм короткого замикання протягом 1 сек.
- Три фіксовані положення руків'я I-0-II.
- Зручний монтаж/демонтаж без використання інструментів (для конструктиву 50А і 63А).
- Положення рукоятки є індикатором стану контактів: середнє положення означає стан «вимк».
- Електрична зносостійкість - 10 000 циклів включення-відключення.
- Збільшена міцність в зоні приєднання провідників за рахунок додаткових заклепок і монолітної лицьової панелі.
- Сучасний дизайн і гравіювання логотипу на бічних сторонах корпусу.

Особливості конструкції



Фірмовий і лаконічний дизайн, який захищено патентом. Гравіювання логотипом бічних сторін захищає від підробки.



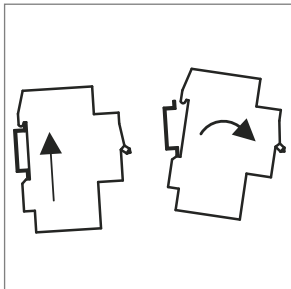
Монолітна лицьова панель збільшує міцність корпусу в зоні приєднання провідників і мінімізує ризики «розбіжності» корпусу при затягуванні гвинтів.



Насічки на контактних затискачах знижують теплові втрати і підвищують механічну стійкість з'єднання.



Ергономічний дизайн рукоятки включення / вимикання полегшує процес комутації. Ребриста поверхня виключає зісковзування пальців.



Зручний монтаж/демонтаж без використання інструментів (для конструктиву 50A і 63A).

Асортимент

	Назва	Номинальний струм, А	Зносостійкість, циклів Вмик-Вим	Кількість в упаковці, шт. груповій	Кількість в упаковці, шт. транспортній	Артикул
	BPT-63 1P 16A IEK	16	30000	12	144	MPR10-1-016
	BPT-63 1P 25A IEK	25	30000	12	144	MPR10-1-025
	BPT-63 1P 32A IEK	32	30000	12	144	MPR10-1-032
	BPT-63 1P 40A IEK	40	30000	12	144	MPR10-1-040
	BPT-63 1P 50A IEK	50	30000	12	144	MPR10-1-050
	BPT-63 1P 63A IEK	63	30000	12	144	MPR10-1-063
	BPT-63 2P 16A IEK	16	30000	6	72	MPR10-2-016
	BPT-63 2P 25A IEK	25	30000	6	72	MPR10-2-025
	BPT-63 2P 32A IEK	32	30000	6	72	MPR10-2-032
	BPT-63 2P 40A IEK	40	30000	6	72	MPR10-2-040
	BPT-63 2P 50A IEK	50	30000	6	72	MPR10-2-050
	BPT-63 2P 63A IEK	63	30000	6	72	MPR10-2-063
	BPT-63 3P 16A IEK	16	30000	4	48	MPR10-3-016
	BPT-63 3P 25A IEK	25	30000	4	48	MPR10-3-025
	BPT-63 3P 32A IEK	32	30000	4	48	MPR10-3-032
	BPT-63 3P 40A IEK	40	30000	4	48	MPR10-3-040
	BPT-63 3P 50A IEK	50	30000	4	48	MPR10-3-050
	BPT-63 3P 63A IEK	63	30000	4	48	MPR10-3-063
	BPT-63 4P 16A IEK	16	30000	3	36	MPR10-4-016
	BPT-63 4P 25A IEK	25	30000	3	36	MPR10-4-025
	BPT-63 4P 32A IEK	32	30000	3	36	MPR10-4-032
	BPT-63 4P 40A IEK	40	30000	3	36	MPR10-4-040
	BPT-63 4P 50A IEK	50	30000	3	36	MPR10-4-050
	BPT-63 4P 63A IEK	63	30000	3	36	MPR10-4-063

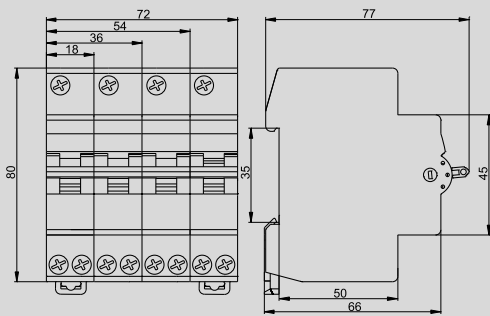


Технічні характеристики

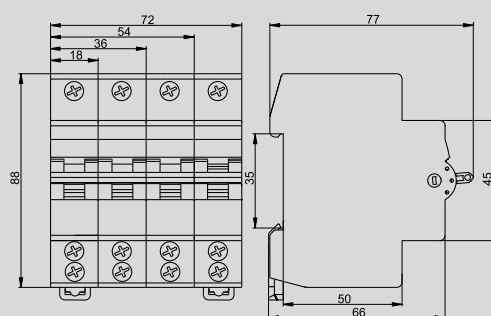
Відповідають стандартам	ДСТУ EN 60947-3:2015
Номінальна напруга частотою 50 Гц, В	230/400
Номінальний струм I _n , А	162532405063
Напруга постійного струму, В/полюс	48
Номінальна імпульсна напруга, U _{imp} , В	4000
Число полюсів	1, 2, 3, 4
Умови експлуатації	УХЛ4
Ступінь захисту вимикача	IP20
Механічна зносостійкість, циклів Вмик-Вим, не менше	30000
Електрична зносостійкість, циклів Вмик-Вим, не менше	10000
Категорія застосування	АС 22В
Максимальний переріз приєднаних проводів, мм ²	10
Маса одного полюса, кг	0,07
Гарантійний термін експлуатації, років, з дня продажу споживачу	5

Габаритні розміри

Розміри для виконань I_e = 16; 25; 32; 40 А



Розміри для виконань I_e = 50; 63 А



Контактори модульні КМ

Контактори модульні типу КМ призначені для застосування в мережах змінного струму напругою до 400 В частотою 50 Гц для комутації слабоіндуктивних навантажень із номінальним струмом до 63 А. Використовують для автоматизації і керування різних технологічних процесів, у тому числі в системах освітлення, кондиціонування, вентиляції тощо.



Переваги

- Широкий асортимент контакторів із 2 або 4 замикальними контактами.
- Сумісність розмірів із виробами модульної серії.
- Універсальне живлення котушки керування – змінний або постійний струм (КМ25-40, КМ40-40, КМ63-40).
- Наявність візуальної індикації головних контактів.
- Знижений електромагнітний фон завдяки використанню магнітної системи на постійному струмі (КМ25-40, КМ40-40, КМ63-40).
- Висока механічна й електрична зносостійкість.
- Економія енергії (струм утримання в 5 разів нижчий від пускового (КМ25-40, КМ40-40, КМ63-40)).
- Висока швидкодія (вмикання – 20 мс, вимкнення – 30 мс).
- Місткові контакти забезпечують подвійне розривання при розмиканні головних контактів.
- Низький рівень шуму при спрацьовуванні.
- Відповідність вимогам ДСТУ EN 61095:2014.
- Гарантійний термін – 5 років.

Особливості конструкції



Візуальна індикація стану головних контактів.



Клеми приєднання дають змогу під'єднати проводи перерізом від 1 до 25 мм².



Сумісність розмірів дає змогу встановити контактор у стандартний щиток із будь-якими апаратами модульної серії.



Містковий контакт забезпечує високі електроізоляційні властивості.



У колі котушки керування встановлений випрямний міст, що дає змогу керувати контактором від мережі змінної напруги 220 В.



Контакти виготовлені зі срібловмісного матеріалу, це підвищує їхню зносостійкість, подовжує термін експлуатації, зменшує перехідний опір і втрати.



У колі котушки керування контакторів КМ25-40, КМ40-40, КМ63-40 встановлений додатковий розмикальний контакт, що дає змогу знизити струм утримання у 5 разів, порівняно з пусковим.



Підвищена надійність завдяки застосуванню багатожильного проводу для приєднання обмотки котушки.

Асортимент

Назва	Номінальна робоча напруга, В	Кількість і вид контактів	Максимальний перетин приєднуваних провідників, мм ²	Кількість груповий	Кількість виробів в упаковці транспортній	Артикул	
	KM20-11	230	1з+1р	10	8	120	МКК10-20-11
	KM20-20	230	2з	10	8	120	МКК10-20-20
	KM40-11	230	1з +1р	25	4	60	МКК10-40-11
	KM40-20	230	2з	25	4	60	МКК10-40-20
	KM63-11	230	1з+1р	25	4	60	МКК10-63-11
	KM63-20	230	2з	25	4	60	МКК10-63-20
	KM20-22	400	2з+2р	10	4	60	МКК20-20-22
	KM20-40	400	4з	10	4	60	МКК20-20-40
	KM25-22	400	2з+2р	10	4	60	МКК20-25-22
	KM25-40	400	4з	25	4	60	МКК20-25-40
	KM40-40	400	4з	25	4	60	МКК20-40-40
	KM63-40	400	4з	25	4	60	МКК20-63-40

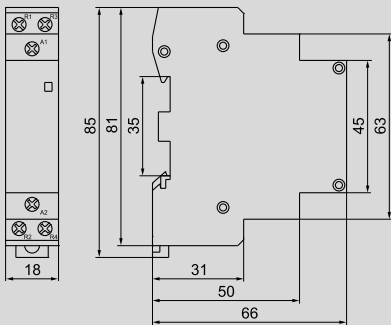
Технічні характеристики

Параметр	KM20 20	KM25 40	KM40 40	KM63 40
Категорія застосування	AC 1, AC 7a, AC 7b	AC 1, AC 7a	AC 1, AC 7a	AC 1, AC 7a
Кількість полюсів	2	4	4	4
Номінальна робоча напруга U_e , В	230	400	400	400
Номінальна частота, Гц	50	50	50	50
Номінальна напруга ізоляції U_i , В	500	500	500	500
Номинальний робочий струм I_e , А	AC 1	20	40	63
	AC 7a	20	25	63
	AC 7b	9	–	–
Номинальний тепловий струм I_{th} , А	20	25	40	63
Розсіювана потужність, Вт/полюс	1	1,2	3	6
Номинальна напруга котушки керування U_c , В~	230	230 ⁽¹⁾	230 ⁽¹⁾	230 ⁽¹⁾
Пусковий струм котушки керування, мА	30	60	60	94,5
Струм утримання котушки керування, мА	18	12	12	12
Споживана потужність котушки керування, ВА (при 230 В~) в режимі ввімкнення, не більше	8,5	13,8	13,8	21,7
	–	13,8	13,8	21,7
Споживана потужність котушки керування в режимі утримання, не більше	4,0	3,0	3,0	3,0
	–	3,0	3,0	3,0
Діапазон напруги керування	замикання	195 ÷ 253	195 ÷ 253	195 ÷ 253
	розмикання	46 ÷ 172	46 ÷ 172	46 ÷ 172
Номинальний умовний струм короткого замикання, А	3000	3000	3000	3000
Максимальний переріз присьднуваних одножильних проводів, мм ²	6	25	25	25
Механічна зносостійкість, комут. циклів	10 ⁶	10 ⁶	10 ⁶	10 ⁶
Електрична зносостійкість, комут. циклів	0,15 · 10 ⁶	0,15 · 10 ⁶	0,15 · 10 ⁶	0,15 · 10 ⁶
Ступінь захисту	IP20	IP20	IP20	IP20
Тип монтажу	На DIN рейку шириною 35 мм			

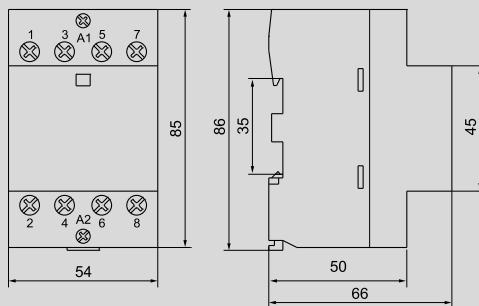
⁽¹⁾ – У колі котушки керування встановлений випрямний міст, що дає змогу використовувати контактори в електричних колах постійного струму напругою 220 В.

Габаритні розміри

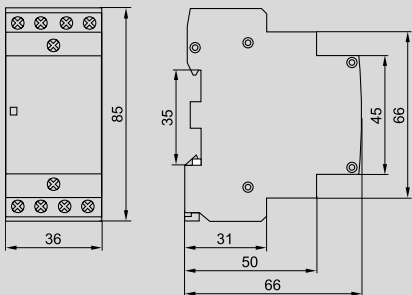
KM20-11, KM20-20



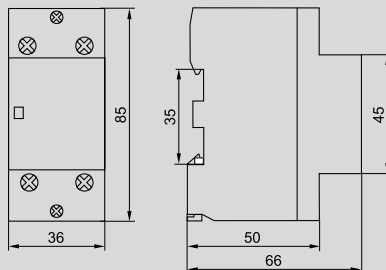
KM25-40, KM40-40, KM63-40



KM20-22, KM25-22, KM20-40



KM63-20, KM63-11, KM40-20, KM40-11



Обмежувачі імпульсних перенапруг ОПС1

Обмежувач імпульсних перенапруг ОПС1 (ПЗІП) призначений для захисту внутрішніх розподільних кіл житлових і громадських будівель від грозових і комутаційних імпульсних перенапруг.

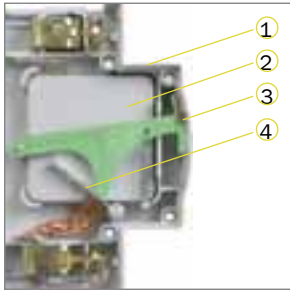


Переваги

- Підвищена надійність роботи виробу завдяки зниженню розсіюваної потужності.
- Поліпшені показники залишкової напруги, які виникають при імпульсній перенапрузі.

- Високий рівень пожежобезпеки, що забезпечується вбудованим термозахистом підвищеної надійності.

Особливості конструкції



- 1 – Корпус
- 2 – Захисний елемент (варисторний модуль)
- 3 – Індикатор роботи пристрою
- 4 – Плавка вставка (термозахист)



Покращена пожежобезпечність завдяки підвищенню надійності роботи вбудованого термозахисту.



Підвищена надійність роботи завдяки зниженню розсіюваної потужності (на 15–20%) унаслідок вимкнення перехідного опору в рознімному з'єднанні змінного модуля і корпусу виробу.



Насічки на контактних затискачах запобігають перегріванню й плавленню проводів завдяки щільнішому і більшому за площу контакту. При цьому знижується перехідний опір контакту і, як наслідок, втрати. Крім того, підвищується механічна стійкість з'єднання.



Застосування поворотного механізму індикатора робочого стану дає змогу уникнути помилок індикації.






Реалізована можливість подвійного одночасного приєднання як шиною (PIN або FORK), так і гнучким проводом перерізом до 25 мм².



Защипка для встановлення на DIN-рейку з подвійним фіксованим положенням для зручності виконання монтажних робіт.

Асортимент

	Назва*	Кількість полюсів	Номинальний розрядний струм 8/20 мкс, кА	Номинальна робоча напруга, В	Максимальний розрядний струм 8/20 мкс, кА	Кількість в упаковці, шт.		Артикул
						груповій	транспортній	
	ОПС1-В 1Р	1	30	400	60	1	120	МОР20-1-В
	ОПС1-В 2Р	2	30	400	60	1	60	МОР20-2-В
	ОПС1-В 3Р	3	30	400	60	1	40	МОР20-3-В
	ОПС1-В 4Р	4	30	400	60	1	30	МОР20-4-В
	ОПС1-С 1Р	1	20	400	40	1	120	МОР20-1-С
	ОПС1-С 2Р	2	20	400	40	1	60	МОР20-2-С
	ОПС1-С 3Р	3	20	400	40	1	40	МОР20-3-С
	ОПС1-С 4Р	4	20	400	40	1	30	МОР20-4-С
	ОПС1-Д 1Р	1	5	230	10	1	120	МОР20-1-Д
	ОПС1-Д 2Р	2	5	230	10	1	60	МОР20-2-Д
	ОПС1-Д 4Р	4	5	230	10	1	30	МОР20-4-Д

*** Клас I (В):**

Захист від прямих ударів блискавки в систему блискавкозахисту будівлі або ЛЕП. ОПС1 встановлюють на ввіді в будинок у ввідно-розподільному пристрої (ВРП) або головному розподільному щиті (ГРЩ).

Клас II (С):

Захист струмозподільної мережі об'єкта від комутаційних перешкод або як другий ступінь захисту при ударі блискавки. ОПС1 встановлюють у розподільні щити.

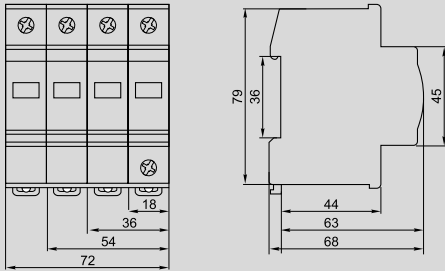
Клас III (D):

Захист споживачів від залишкових перепадів напруги, диференційних (несиметричних) перенапруг, фільтрація високочастотних перешкод. ОПС1 встановлюють безпосередньо біля споживача.

Технічні характеристики

Відповідають вимогам ДСТУ EN 60947-5-1:2015	ОПС1 В (I)	ОПС1 С (II)	ОПС1 D (III)
Номінальна робоча напруга, В	400	400	230
Максимальна робоча напруга, В	440	440	250
Номінальний розрядний струм 8/20 мкс, кА	30	20	5
Максимальний розрядний струм 8/20 мкс, кА	60	40	10
Рівень напруги захисту, не більше, кВ	2,0	1,8	1,0
Класифікаційна напруга, В	700 ± 5%	650 ± 5%	530 ± 5%
Час реакції, не більше, мс	25	25	25
Кількість полюсів	1, 2, 3, 4	1, 2, 3, 4	1, 2, 3, 4
Умови експлуатації	УХЛ4	УХЛ4	УХЛ4
Переріз приєднаних проводів, мм ²	4...25	4...25	4...25

Габаритні розміри



Додаткові пристрої модульної серії

Контакт стану КС47 Контакт стану (аварійний) КСВ47



КС47 і КСВ47 призначені для отримання інформації про стан автоматичних вимикачів ВА47-29 і ВА47-100 у системах автоматизації технологічних процесів або захисту конкретних об'єктів. КС47 виконує функцію додаткового контакту автоматичного вимикача або диференційного автомата. Перемикання контактів КС47 відбувається, навіть якщо руків'я керування вимикача утримується в зведеному положенні.

КСВ47 виконує функцію додаткового контакту і сигналізації положення механізму зведення автоматичного вимикача або диференційного автомата. Після встановлення модуля КСВ47 у зачепленні з механізмом автоматичного вимикача (ВА) або диференційного автомата (АД) при першому вмиканні відбувається перемикання контактів.

Контакти КСВ47 залишаються замкненими (розімкненими) і при ручному вмиканні ВА або АД. Перемикання контактів відбувається тільки при спрацюванні вимикача від надструмів (перевантаження або короткого замикання).

У верхній частині модуля передбачена площадка, при натисканні на яку відбувається примусове відключення механізму і перемикання контактів.

Асортимент


	Назва	Ширина модуля, мм	Номінальна робоча напруга, В	Максимальний переріз приєднаних проводів, мм ²	Кількість в упаковці, шт. груповій	Кількість в упаковці, шт. транспортній	Артикул
	КС47	9	230	2,5	14	280	MVA01D-KS-1
	КСВ47	9	230	2,5	14	280	MVA01D-AK-1



Перехідник з АЕ1031 на ВА47-29

Призначений для монтажу автоматичних вимикачів модульної серії у розподільні щити старого зразку.

Асортимент



	Назва	Ширина, мм	Кількість в упаковці, шт. груп./трансп.	Артикул
	Перехідник з АЕ1031 на 18 ВА47-29	18	10/3600	MVA10D-AE1

Розчіплювач мінімальної/максимальної напруги РММ47 Розчіплювач незалежний РН47

Розчіплювач мінімальної/максимальної напруги РММ47 призначений для від'єднання автоматичного вимикача серії ВА47 при неприпустимому зниженні або підвищенні напруги мережі.

Розчіплювач незалежний РН47 призначений для дистанційного від'єднання автоматичного вимикача серії ВА47.

Асортимент

	Назва	Номінальна робоча напруга, В	Максимальний переріз приєднаних проводів, мм ²	Кількість в упаковці, шт. груповій	Кількість в упаковці, шт. транспортній	Артикул
	РММ47	230	25	10	100	MVA01D-RMM
	РН47	230	25	10	100	MVA01D-RN



Контакт додатковий універсальний КДУ60 Розчіплювач незалежний РН60

КДУ60 призначений для отримання інформації про стан автоматичних вимикачів ВА47-60 у системах автоматизації технологічних процесів або захисту конкретних об'єктів. КДУ60 виконує функцію додаткового контакту і сигналізації положення механізму зведення автоматичного вимикача або диференційного автомата. До складу пристрою входять два перемикальних контакти: контакт стану (КС) і контакт стану | контакт аварійний (КС | КА). Контакт КС | КА працює залежно від положення перемикача функції: або як контакт стану, або як контакт аварійний.

Розчіплювач незалежний РН60 призначений для дистанційного від'єднання одно-, дво-, три- і чотириполюсних автоматичних вимикачів серії ВА47-60.

При одночасному використанні КДУ60 і РН60 пристрої підключаються з лівого боку.

Асортимент


Назва	Ширина модуля, мм	Номинальна робоча напруга, Максимальний переріз приєднуваних проводів,			Кількість в упаковці, шт.		Артикул
		В пост. струму	змін. струму	мм	груповій	транспортній	
	9	110	250	2,5	11	165	MVA30D-AKS
	18	110...220	110...415	25	7	105	MVA30D-RN

Пристрій блокування виводів

Механічний пристрій блокування виводів БВМ призначений для запобігання несанкціонованого від'єднання або приєднання модульних апаратів до електричного кола, а також для захисту людини від дотику до струмопровідних частин.

Обладнання використовується для опломбування автоматичних вимикачів ВА47-29 до 3-х полюсів включно і ВА47-100 на 2 полюси.

Асортимент

Назва	Кількість в упаковці, шт.		Артикул
	груповій	транспортній	
 Пристрій блокування виводів механічний БВМ	36	180	MVA20D-BVM

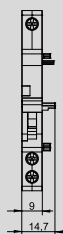
Технічні характеристики

Назва параметра		КС47	КСВ47	РММ47	РН47
Відповідають стандартам ДСТУ EN 60947-5-1:2015, ДСТУ EN 60947-2:2015					
Номинальна напруга, В~		230	230	230	230
Напруга спрацьовування, В	мінімальне	—	—	165±10	—
	максимальне	—	—	265±10	—
Номинальний струм, А		4	4	—	—
Номинальний робочий струм залежно від категорії використання, А	АС-13	3	3	—	—
	DC-12	1	1	—	—
Споживана потужність, ВА, не більше		—	—	3	3
Візуальна індикація спрацьовування, увім./електр. вимк.		Немає	білий/червоний	—	—
Зносостійкість, циклів Вмик-Вим, не менше		10 000	10 000	10 000	10 000
Діапазон перерізів приєднаних проводів, мм ²		0,5÷2,5	0,5÷2,5	1÷25	1÷25
Типи сумісних автоматичних вимикачів (всіх полюсів)		ВА47-29, ВА47-100	ВА47-29, ВА47-100	ВА47-29, ВА47-100	ВА47-29, ВА47-100
Приєднання до автоматичного вимикача		зліва	зліва	праворуч	праворуч
Ширина модуля, мм		9	9	18	18

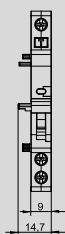
Назва параметра		КДУ60	РН60
Номинальна робоча напруга, В	змінного струму	250	110...415
	постійного струму	110	110...220
Частота змінного струму, Гц		50	50
Номинальна напруга ізоляції Ui, В, не менше		415	415
Споживана імпульсна потужність, Вт, не більше		—	3
Номинальний тепловий струм I _{th} , А		4	—
Номинальний робочий струм залежно від категорії застосування, А	АС-13	3	—
	АС-15	2	—
	DC-12	0,5	—
Електрична зносостійкість, циклів Вмик-Вим, не менше		6000	6000
Переріз приєднаних проводів, мм ²		от 0,5 до 2,5	от 1 до 25
Ступінь захисту згідно з ГОСТ 14254		IP20	IP20
Кліматичне виконання згідно з ГОСТ 15150		УХЛ4	УХЛ4
Маса, кг, не більше		0,04	0,1
Приєднання до автоматичного вимикача		зліва	зліва

Габаритні розміри

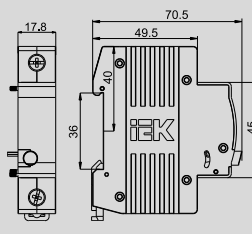
КС47



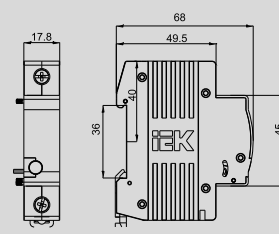
КСВ47



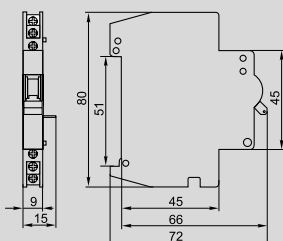
РММ47



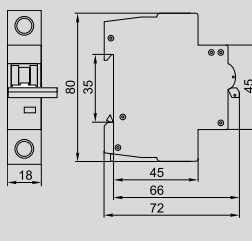
РН47



КДУ60



РН60



Таймери цифрові ТЭ15


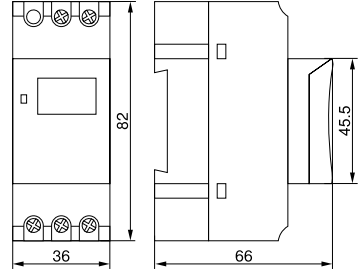
Призначені для відліку інтервалів часу, автоматичного вмикання/вимикання електротехнічного обладнання через заданий проміжок часу протягом тижня і керування різними процесами. Таймер можна використовувати в промислових і побутових електроустановках і повинен встановлюватися в розподільних щитах.

Задані програми керування розраховані на тижневий цикл. Таймер підтримує чотири режими роботи:

- всі робочі дні (пн | пт);
- вихідні дні (сб, нд);
- весь тиждень (пн | нд);
- один будь-який день.

Будь-коли можна провести вмикання/вимикання вручну.

Асортимент

	Габаритні розміри	Назва	Номинальна робоча напруга, В	Кількість в упаковці, шт.		Артикул
				груповій	транспортній	
		ТЭ15	230	1	100	МТА10-16

Технічні характеристики


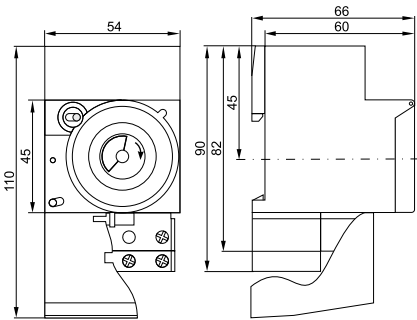
Відповідають стандартам	IEC 60669-2-3-97
Номинальна напруга, В	230
Номинальна частота мережі, Гц	50
Кількість програм керування увім./вим.	8
Мінімальній інтервал уставки часу роботи програми, хв	1
Похибка відліку часових інтервалів, не більше, с/добу	2
Максимальний струм навантаження, А	при $\cos \varphi = 1$ при $\cos \varphi = 0,5$
Споживана потужність, не більше, Вт	5
Час зберігання встановленої програми при вимкненні напруги живлення, не менше, год	150
Діапазон робочих температур, °С	-10 ÷ +40
Механічна зносостійкість, циклів Вмик-Вим, не менше	10 000 000
Електрична зносостійкість, циклів Вмик-Вим, не менше	100 000
Кліматичне виконання і категорія розміщення	УХЛ4
Ступінь захисту	IP20
Маса, не більше, кг	0,15

Таймери аналогові ТЭМ181

Призначені для відліку інтервалів часу, автоматичного вмикання/вимикання електротехнічного обладнання через заданий проміжок часу протягом доби для керування різними процесами. Таймер можна використовувати в промислових і побутових електроустановках і повинен встановлюватися в розподільних щитах.

Задані програми керування розраховані на добовий цикл. Також будь-коли можна провести вмикання/вимикання вручну.

Асортимент

Габаритні розміри	Назва	Номінальна робоча напруга, В	Кількість в упаковці, шт.		Артикул
			груповій	транспортній	
 	ТЭМ181	230	1	100	МТА20-16

Технічні характеристики


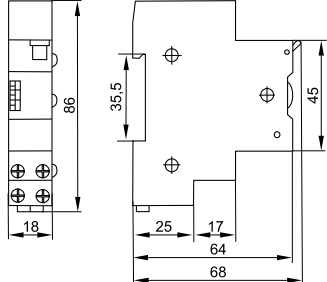
Відповідають стандартам	ДСТУ EN 60669-2-3:2014, ДСТУ EN 60669-1:2014
Номінальна напруга, В	230
Діапазон робочої напруги	180÷264
Номінальна частота мережі, Гц	50
Кількість програм керування увім./вим.	24
Мінімальний інтервал установки часу роботи програми, хв	30
Похибка відліку часових інтервалів, не більше, с/добу	5
Максимальний струм навантаження перемикальних контактів (при напрузі змінного струму 230 В), А	16
Споживана потужність, не більше, Вт	1
Час зберігання встановленої програми при вимкненні напруги живлення, не менше, год	72
Діапазон робочих температур, °С	-10÷+40
Механічна зносостійкість, циклів Вмик-Вим, не менше	10 000 000
Електрична зносостійкість, циклів Вмик-Вим, не менше	100 000
Кліматичне виконання і категорія розміщення	УХЛ4
Ступінь захисту	IP20
Маса, не більше, кг	0,15

Таймери освітлення TO-47

Таймери освітлення призначені для автоматичного вмикання і вимикання освітлення сходів, коридору або іншого об'єкта протягом заданого проміжку часу (від 1 до 7 хв).

Таймер застосовують у колах освітлення потужністю до 3,5 кВт і розрахований на експлуатацію з лампами розжарювання і галогенними.

Асортимент

	Габаритні розміри	Назва	Номінальна робоча напруга, В	Кількість в упаковці, шт.		Артикул
				груповий	транспортний	
		TO47	230	1	200	МТА30-16


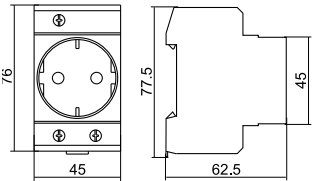
Технічні характеристики

Відповідають стандартам	ДСТУ EN 60669-2-3:2014, ДСТУ EN 60669-1:2014
Номінальна напруга кола навантаження, В	230
Номінальна напруга кола керування, В	230
Вихідний струм на зовнішню кнопку керування, не більше, мА	50
Діапазон регулювання витримки часу, хв	1 ÷ 7
Крок уставки витримки часу, хв	0,5
Затримка вмикання, не більше, с	1
Діапазон робочих температур, °С	-25 ÷ +50
Механічна зносостійкість, циклів Вмик-Вим, не менше	10 000 000
Електрична зносостійкість, циклів Вмик-Вим, не менше	100 000
Кліматичне виконання і категорія розміщення	УХЛ4
Ступінь захисту	IP20
Максимальний переріз під'єднаних проводів, мм ²	4,0

Розетка із заземлювальним контактом РАр10-3-ОП

Призначена для встановлення в розподільний щит і слугує для під'єднання переносного світильника або електричного інструмента низької потужності під час профілактичних і ремонтних робіт в електричній збірці за місцем встановлення.

Асортимент

Габаритні розміри		Назва	Номинальна робоча напруга, В	Номинальний струм, А	Ширина модуля, мм	Кількість в упаковці, шт. груп./трансп.	Артикул
		РАр10-3-ОП	250	16	45	5/100	MRD10-16

Дзвінок ЗД-47

Призначений для сигналізації виникнення позаштатної ситуації в задіяному електричному колі.

Асортимент

Габаритні розміри		Назва	Номинальна робоча напруга, В	Номинальний струм, мА	Сила звуку, Дб	Номинальна потужність, ВА	Кількість в упаковці, шт. груп./трансп.	Артикул
		ЗД-47	230	60	60	1	12/120	MZD10-230

Сигнальна лампа ЛС-47 з неонову лампою Сигнальна лампа ЛС-47М зі світлодіодною матрицею

Призначені для світлової сигналізації стану задіяного електричного кола.

Асортимент

Габаритні розміри		Назва	Номінальна робоча напруга, В	Номінальна потужність, Вт	Кількість в упаковці, шт. груп./трансп.	Артикул
		ЛС-47 (червона)	230	0,5	12/240	MLS10-230-K04
		ЛС-47 (жовта)	230	0,5	12/240	MLS10-230-K05
		ЛС-47 (зелена)	230	0,5	12/240	MLS10-230-K06
		ЛС-47 (синя)	230	0,5	12/240	MLS10-230-K07
		ЛС-47М (червона)	230		12/120	MLS20-230-K04
		ЛС-47М (жовта)	230		12/120	MLS20-230-K05
		ЛС-47М (зелена)	230		12/120	MLS20-230-K06
		ЛС-47М (синя)	230		12/120	MLS20-230-K07

Світловий індикатор фаз

Призначений для світлової індикації наявності напруги в кожній із фаз.


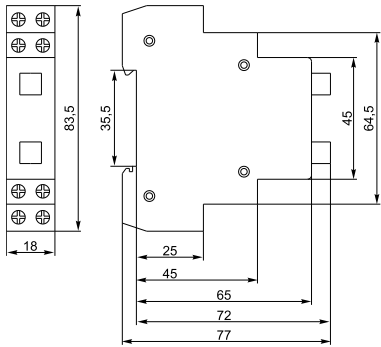
Асортимент

Габаритні розміри		Назва	Номінальна робоча напруга, В	Ширина модуля, мм	Кількість в упаковці, шт. груп./трансп.	Артикул
		Світловий індикатор фаз	400	9	24/480	MIF10-400

Кнопка керування модульна КМУ11

Кнопки керування модульні типу КМУ11 призначені для оперативного керування магнітними пускатками (контакторами), реле автоматики та іншим технологічним обладнанням в електричних колах змінного струму напругою до 230 В.

Асортимент

Габаритні розміри	Назва	Номінальна робоча напруга, В	Максимальний переріз приєднаних проводів, мм ²	Кількість в упаковці, шт. груп.	шт. трансп.	Артикул
 	КМУ11	110 ~, 230 =	6	12	144	MVD10-11-K51

Технічні характеристики

Параметр	Значення				
Умовний тепловий струм на відкритому повітрі I _{th} , А	20				
Номінальна робоча напруга, В	змінного струму	230			
	постійного струму	110			
Номінальний робочий струм контактів, А	Категорія застосування	АС 12	АС 13		
	змінний струм, В	230	10	7,5	
		120	12,5	10	
		48	12,5	10	
	Категорія застосування	DC 12	DC 13		
	постійний струм, В	110	2,5	0,6	
		48	5	1,3	
24		10	2,5		
Номінальна напруга ізоляції U _i , В	400				
Кількість контактів, шт.	розмикальних (NC)	1			
	замикальних (NO)	1			
Номінальна напруга неонові лампи, В	230				
Струм споживання неонові лампи, мА	0,6				
Захист від надструмів, запобіжник gG, А	25				
Умовний струм короткого замикання, А	1000				
Механічна зносостійкість, циклів Вмик-Вим · 10 ⁶	0,6				
Електрична зносостійкість, циклів Вмик-Вим · 10 ⁶	0,3				
Максимальний переріз під'єднаних проводів, мм	6				
Момент затягування гвинтів приєднаних затискачів, Н · м	0,4				
Ступінь захисту	IP20				
Тип встановлення	Встановл. на DIN-рейку шириною 35 мм				