



Каталог продукции

Решения для автоматизации
и IT



- Напольные шкафы и навесные корпуса
- Система контроля микроклимата
- Структурированные кабельные системы
- Источники бесперебойного питания
- Телекоммуникационные шкафы
- Кабеленесущая система и аксессуары для щитового оборудования
- Клеммные зажимы
- Промышленные разъемы
- Система маркировки

Содержание

■	Система навесных шкафов и щитков	5
	Навесные металлические шкафы ST "RAM block"	8
	Навесные металлические шкафы CE "RAM block"	10
	Аксессуары для шкафов ST, CE "RAM block"	12
	Навесные металлические клеммные боксы CDE "RAM block"	19
	Аксессуары для клеммных боксов CDE "RAM block"	20
	Навесные шкафы и клеммные боксы из нержавеющей стали "RAM block"	21
	Ударопрочные корпуса "RAM box"	24
	Аксессуары для ударопрочных корпусов "RAM box"	26
	Инструкция по монтажу ударопрочных корпусов "RAM box"	30
	Примеры монтажа ударопрочных корпусов "RAM box"	31
	Распределительные модульные щитки "RAM base"	32
	Аксессуары для модульных щитков "RAM base"	40
	Таблица подбора аксессуаров для модульных щитков "RAM base"	43
	Чертежи	44
■	Шкафы из фиброгласа "Conchiglia" (Конкилья)	59
	Навесные шкафы	62
	Напольные шкафы	63
	Таблица подбора	64
	Аксессуары	66
	Чертежи	72
■	Система напольных шкафов "RAM block"	83
	Напольные сборные универсальные шкафы CQE	86
	Напольные компьютерные шкафы CQEC	94
	Напольные шкафы DAE	95
	Аксессуары для напольных шкафов	100
	Аксессуары для секционирования	129
	Аксессуары для шинных трасс	142
	Аксессуары для освещения	145
	Пульты и стойки управления	147
	Техническая информация	153
	Чертежи	155
■	Система контроля микроклимата "RAM klima"	201
	Вентиляционное оборудование	204
	Промышленные кондиционеры	208
	Обогреватели	217
	Аксессуары для контроля микроклимата	220
	Чертежи	223
■	Телекоммуникационные шкафы "RAM telecom"	231
	Навесные шкафы для IT-оборудования	234
	Напольные шкафы для IT-оборудования	238
	Аксессуары	246
	Чертежи	259
■	Структурированные кабельные системы "RAM telecom"	273
	Кабели витая пара	276
	Кабели коммутационные	290
	Модульные разъемы	293
	Аксессуары	295
	Коммутационные патч-панели	296
	Патч-корды	297
	Справочная информация	305
■	Источники бесперебойного питания "RAM batt"	307
	Сфера применения	308
	Типы источников бесперебойного питания	309
	Источники бесперебойного питания	310
	Аксессуары для удаленного мониторинга	326
	Программное обеспечение	327
	Рекомендуемые аппараты защиты	328
	Внешний вид и габаритные размеры ИБП	329
	Разрядные характеристики ИБП	333
■	Кабеленесущая система и аксессуары для щитового оборудования "QUADRO"	345
	Промышленные разъемы	346
	Перфорированные кабель-каналы	377
	DIN-рейки	392
	Кабельная оплетка	396
	Кабельные хомуты, аксессуары и инструменты	398
	Кабельные наконечники	407
	Инструменты	421
	Изоляторы	424
	Спейсеры	425
	Система маркировки	426
	Клеммные колодки	446
	Термоусадочные трубки	452
	Изоляционные ленты	460
	Клеммные зажимы	461
■	Справочник кодов	503



Общие сведения

Международная компания "ДКС" прочно завоевала лидирующие позиции на мировом электротехническом рынке. Стремительно развивая свое производство, внедряя новые эффективные технологии, в настоящее время "ДКС" входит в число крупнейших производителей кабеленесущих систем и низковольтного оборудования.

В состав группы компаний "ДКС" входят три подразделения: «ДКС», «ДКС Украины», «ДКС Европа». Коммерческий департамент подразделения «ДКС Украины» находится в Киеве, производственно-складской комплекс расположен в Бориспольском районе, с. Иванков.

Точка отсчета

Компания «ДКС Украины» работает на электротехническом рынке Украины с 2000 года. В 2001 году был налажен серийный выпуск гофрированных труб собственного украинского производства. К 2005 году была сформирована широкая сеть Дистрибьюторов. В июне 2012 года началось строительство стратегической важной производственной базы. 1 ноября 2013 года компания «ДКС Украины» провела торжественное открытие производственно-логистического комплекса в с. Иванков, Бориспольского района. В настоящее время бренд «ДКС» является самой популярной и узнаваемой торговой маркой в профессиональных кругах специалистов и интеграторов электротехнического и строительного рынков Украины. Учитывая постоянно растущий высокий спрос на продукцию «ДКС», в 2018 году, компания «ДКС Украины» приступила к плановому проектированию второй очереди производственно-складского комплекса, который по площади будет в 2 раза превышать существующий комплекс.

Ассортимент

В настоящее время номенклатура компании насчитывает более 30 000 компонентов и аксессуаров, объединенных в несколько основных групп: кабельные каналы, металлические и пластиковые трубы, металлические лотки, низковольтное оборудование, системы для кондиционирования, шинопроводы, молниезащита и заземление. Благодаря активной исследовательской работе и разработкам новых материалов и продуктов, "ДКС" смогла накопить внушительный перечень собственных патентов, что позволяет поддерживать компании "ДКС" статус инновационного производителя.

География

Производственные и складские комплексы предприятия расположены в Украине, Италии, Венгрии, Румынии, Бразилии, Тунисе и России. Региональные представительства открыты в Украине и за рубежом. Поставки продукции, помимо Европы, осуществляются в Латинскую Америку, Западную и Центральную Африку.

"ДКС" активно осваивает международные рынки, последовательно расширяет сеть своих офисов по всему миру, а также разрабатывает программы дальнейшего развития новых территорий.

Менеджмент качества

Продукция компании "ДКС" является ориентиром качества для всей отрасли. Современное оборудование, квалифицированные специалисты, превосходное сырье позволили "ДКС" с первых дней представлять на рынке высококачественную продукцию, которая отвечает последним требованиям мировых стандартов.





По результатам аудита технической дирекции и дирекции по качеству НАЭК "Энергоатом" компания "ДКС Украины" утверждена как поставщик продукции для ГП НАЭК «Энергоатом», что подтверждается соответствующими документами. Это свидетельствует о высоком уровне СМК в компании и определяет возможность использования продукции на атомных станциях.

В настоящее время "ДКС Украины" активно завершает деятельность по переходу производства на систему менеджмента качества стандарта ISO 9001 и уже в ближайшее время планирует пополнить ряды компаний, отвечающих установленным международным требованиям функционирования документированной системы менеджмента качества продукции предприятия-поставщика.

Политика продаж

С первого дня «ДКС Украины» строго придерживается политики продаж продукции через широкую сеть дилеров и дистрибьюторов, не осуществляя прямых продаж конечным потребителям. На сегодняшний день с предприятием сотрудничают более ста официальных торговых партнеров в Украине, Молдове, Приднестровье, Грузии и Польше. Полный перечень и статус партнеров можно посмотреть на сайте компании www.dkc.ua. Собственное производство позволяет компании более гибко реагировать на запросы рынка. Такой подход по реализации продукции компании позволяет качественно и в полном объеме удовлетворять спрос со стороны потребителей и создает условия для успешной деятельности наших торговых партнеров.

Новые продукты

На протяжении своего существования "ДКС Украины" постоянно модернизирует производство и увеличивает его объемы, предлагая отечественному потребителю современные и качественные изделия, расширяя ассортимент как собственно выпускаемой продукции, так и импортируемой продукции со стран ЕС и СНГ. Располагая собственным центром конструкторских разработок, "ДКС" создает специализированные продукты под конкретные потребности рынка, используя при их производстве современные технологии. При этом, более 80% продукции «ДКС» изготавливает на своих собственных предприятиях.

Социальная политика

Сегодня в коммерческих подразделениях и на производстве работает обширный штат высококвалифицированных сотрудников. В компании сложилось твердое убеждение, что залогом успешного и динамичного развития является ее активное участие в жизни своих сотрудников и электротехнической отрасли в целом. Исходя из подобных принципов, предприятие открывает новые проекты для ВУЗов, поддерживает молодых талантливых специалистов, энергично участвует в повышении культуры монтажа, устраивает ежегодные обучающие стажерские практики для студентов, регулярно проводит семинары и технические консультации для своих партнеров и профильных специалистов.



Объекты 2017–2018 годов:

«Ровенская атомная станция»,
г. Вараш

«Запорожская атомная станция»,
г. Энергодар

«Чернобыльская атомная станция»,
г. Припять

«Никопольский ферросплавный
завод», г. Никополь

«Запорожсталь», г. Запорожье

ЧАО «Днепропетровский
металлургический завод», г. Днепр.

Завод «Фармак», г. Киев

Завод «SEBN», г. Чортков,
Тернопольская обл.

Завод «Rosava», г. Белая Церковь,
Киевская обл.

Завод «Миргородская минеральная
вода», Полтавская область

Завод «ШАБО», Одесская обл.

Погрузочный терминал «Нибулон»,
г. Голая Пристань, Херсонская обл.

Элеватор «Изюм Агро Инвест»,
с. Капитоловка, Изюмский р-н

Агропромхолдинг «Астарт-Киев»

«Гороховский сахарный завод»,
Волынская обл., пгт. Марьяновка

«Мироновский хлебопродукт»,
Винницкая обл., г. Ладыжин

Международный аэропорт
«Борисполь», г. Борисполь

«Фабрика банкнотной бумаги
Национального банка Украины»,
Житомирская обл., г. Малин

ТЦ «ЦУМ», г. Киев

Новая мэрия, г. Одесса

Гостиница «ALOFТ», г. Киев

ЖК «Комфорт Таун», г. Киев

«Мотор Сич», г. Запорожье

Подстанция «Надднепрянская»,
г. Днепр

Мясокомбинат «Фаворит», г. Днепр

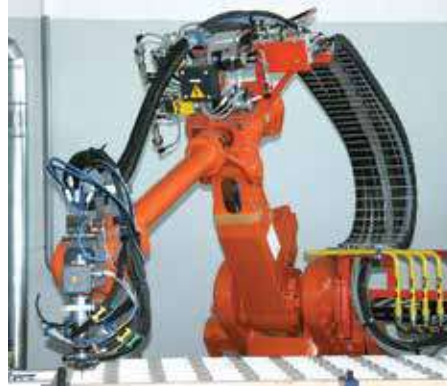
Павлоградский Химзавод,
г. Павлоград

Комплексное предложение оборудования для сборки электрических щитов

За последние несколько лет компания «ДКС» зарекомендовала себя, как производитель высококачественного электрощитового оборудования, которое установлено и успешно эксплуатируется не только в Украине, Европе, но и в странах Северной Африки, Ближнего Востока и Латинской Америки.

Современное автоматизированное производство, применение передовых технологий и собственное конструкторское бюро гарантируют потребителям стабильно высокое качество продукции и позволяют компании «ДКС» успешно развиваться на электротехническом рынке.

Компания «ДКС» предлагает сборщикам электрощитового оборудования широкие возможности по комплектации шкафов высококачественными компонентами от единого поставщика.



Техническая поддержка

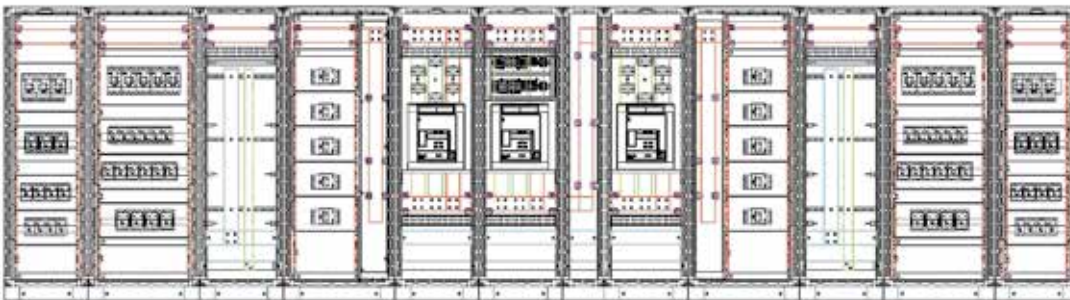
Компания «ДКС» уделяет большое внимание технической поддержке своей продукции.

Регулярно выпускаются технические справочники, чертежи и программные продукты для поддержки клиентов, работающих с электрощитовым оборудованием ДКС.

В открытом доступе на сайте www.dks.ua находятся все необходимые 2D- и 3D-чертежи в формате STEP и DWG, которые совместимы с наиболее распространенными программами двухмерного и трехмерного проектирования. Также доступны динамические блоки 2D-чертежей металлических шкафов и ударопрочных корпусов из поликарбоната, позволяющие упростить проектирование и избежать ошибок при подборе аксессуаров.

Высокая квалификация специалистов отдела технической поддержки позволяет работать с проектами любой сложности, оказывать широкий спектр услуг по поддержке клиентов, работающих с электрощитовым оборудованием:

- произвести подбор электротехнических шкафов (щитов) необходимых размеров и предложить аксессуары из широкого ассортимента продукции ДКС;
- произвести подбор электромонтажных компонентов системы "Quadro" для щитового оборудования;
- выполнить компоновку электрооборудования в оболочках «ДКС» с использованием 2-х и 3-х мерного моделирования;
- произвести адаптацию существующей проектно-конструкторской документации к электрощитовой продукции ДКС.



Пример чертежа внешнего вида РУНН на основе шкафов "RAM block"



Система навесных шкафов и щитков

Навесные металлические шкафы ST "RAM block"	8
Навесные металлические шкафы CE "RAM block"	10
Аксессуары для шкафов ST, CE "RAM block"	12
Навесные металлические клеммные боксы CDE "RAM block"	19
Аксессуары для клеммных боксов CDE "RAM block"	20
Навесные шкафы и клеммные боксы из нержавеющей стали "RAM block"	21
Ударопрочные корпуса "RAM box"	24
Аксессуары для ударопрочных корпусов "RAM box"	26
Инструкция по монтажу ударопрочных корпусов "RAM box"	30
Примеры монтажа ударопрочных корпусов "RAM box"	31
Распределительные модульные щитки "RAM base"	32
Аксессуары для модульных щитков "RAM base"	40
Таблица подбора аксессуаров для модульных щитков "RAM base"	43
Чертежи	44

Система навесных шкафов и щитков

Сфера применения

Навесные шкафы и корпуса «ДКС» изготавливаются из высококачественных материалов в соответствии с самыми высокими требованиями, предназначены для размещения и защиты различных электротехнических, электронных компонентов от воздействий окружающей среды, в различных сферах применения.



Отличительные особенности

Ассортимент

Широкий ассортимент типоразмеров и материалов (листовая сталь с высококачественным покрытием, нержавеющая сталь, поликарбонат, термостойкий пластик) позволяют подобрать шкафы, корпуса или щитки в соответствии с любыми требованиями заказчика.

Характеристики

Вся гамма навесных шкафов отвечает самым высоким требованиям к условиям монтажа и эксплуатации. Высокая степень защиты позволяет использовать шкафы и корпуса в суровых условиях окружающей среды.

Соответствие нормам

Навесные шкафы имеют все необходимые сертификаты соответствия, а также успешно прошли климатические испытания, испытания на ударо- и вибропрочность, соответствие заявленному уровню пыли- и влагозащиты и одобрены для эксплуатации на морских судах и объектах.

Удобство монтажа

Шкафы, корпуса, щитки и аксессуары поставляются в комплекте с крепежом необходимым для монтажа.

Универсальность

Шкафы и щитки совместимы с активным и силовым оборудованием ведущих европейских и отечественных производителей и позволяют реализовать практически любые решения, подбирая наиболее оптимальные варианты конструктива в соответствии со всеми требованиями заказчика.

Состав системы

- ST, CE – навесные металлические шкафы;
- CDE – навесные клеммные боксы;
- навесные шкафы и боксы из нержавеющей стали;
- "RAM box" – ударопрочные корпуса из поликарбоната;
- "RAM base" – распределительные модульные щитки.

Навесные металлические шкафы ST, CE



Навесные металлические корпуса «ДКС» предназначены для защиты оборудования в системах распределения электроэнергии и автоматизации от агрессивного воздействия окружающей среды.

Компания «ДКС» предлагает, качественные, современные корпуса, конкурентоспособные на мировом рынке, которые производятся на собственных автоматизированных заводах.

Шкафы отличаются надежностью в эксплуатации, изготавливаются из высококачественной листовой стали и покрываются слоем эпоксидно-полиэстеровой текстурной краски, обладающей термостойкими свойствами. Стандартный цвет серый (RAL7035), также доступны другие цвета по запросу.

Высокая степень пыле- влагозащиты обеспечивается специальным полиуретановым уплотнителем, который наливается непосредственно на дверь. Специальный загиб передней кромки препятствует попаданию воды и грязи внутрь оболочки.

На дне шкафа имеется отверстие для ввода кабелей, которое закрывается фланцем с герметизирующим уплотнителем и фиксируется с помощью самонарезающих винтов.

Двери являются реверсивными, позволяют легко изменить сторону открывания. Прочные петли, невидимые снаружи, позволяют открывать дверь на угол примерно в 130°. Стандартный замок с личинкой под ключ с двойной бородкой легко заменяется другими видами стандартных замков.

Для удобства сборки монтажная плата, фланец и все необходимые монтажные аксессуары поставляются в комплекте со шкафом.

Различные серии корпусов отличаются между собой толщиной металла корпуса от 1,2 мм до 1,5 мм, имеют некоторые особенности конструктива, степень пыле- влагозащиты от IP55 до IP66.

Навесные шкафы ST



Назначение: применяются в системах распределения электроэнергии и автоматизации технологических процессов.

Материал:

- каркас: сталь 1,2 мм, порошковое покрытие RAL 7035;
- дверь: сталь 1,5 мм, порошковое покрытие RAL 7035;
- монтажная плата: оцинкованная сталь 1,8 мм;
- личинка замка: металл;
- литой уплотнитель: полиуретан.

Отличительные особенности:

- степень пыле- и влагозащиты от IP65 до IP66;
- степень ударпрочности – IK10;
- дверь реверсивная, по умолчанию установлена с правой стороны;
- в двери установлен замок под ключ с двойной бородкой 3 мм;
- на монтажную плату нанесена маркировка;
- быстросъемный фланец для ввода кабеля с нанесенным уплотнителем;
- полная совместимость с аксессуарами шкафов СЕ.

Комплект поставки: корпус, монтажная плата, дверь, замок, фланец для ввода кабеля, монтажные аксессуары.

Размеры, мм			Замок, количество	Степень защиты	Тип кабельного фланца, количество	Код	
Высота	Ширина	Глубина					
200	300	150	без ручки, 1 шт.	IP66	без типа, 1 шт.	R5ST0231	
300	250	150		IP66	без типа, 1 шт.	R5ST0391	
	300	150		IP66	без типа, 1 шт.	R5ST0331	
	400	150		IP66	без типа, 1 шт.	R5ST0341	
	400	200		IP66	тип 3, 1 шт.	R5ST0342	
400	300	150		IP66	без типа, 1 шт.	R5ST0431	
	300	200		IP66	без типа, 1 шт.	R5ST0432	
	400	200		IP66	тип 3, 1 шт.	R5ST0442	
	600	200		IP66	тип 5, 1 шт.	R5ST0462	
500	300	150		IP66	без типа, 1 шт.	R5ST0531	
	300	200		IP66	без типа, 1 шт.	R5ST0532	
	400	200		IP66	тип 3, 1 шт.	R5ST0542	
	400	250	IP65	тип 3, 1 шт.	R5ST0549		
	500	200	IP66	тип 4, 1 шт.	R5ST0552		
	500	300	IP65	тип 4, 1 шт.	R5ST0553		
	600	200	IP66	тип 5, 1 шт.	R5ST0562		
	600	300	IP65	тип 5, 1 шт.	R5ST0563		
600	400	200	IP65	тип 3, 1 шт.	R5ST0642		
	400	250	IP65	тип 3, 1 шт.	R5ST0649		
	400	400	IP65	тип 3, 1 шт.	R5ST0644		
	500	200	IP65	тип 4, 1 шт.	R5ST0652		
	600	250	IP65	тип 5, 1 шт.	R5ST0669		
	600	400	IP65	тип 5, 1 шт.	R5ST0664		
	700	500	200	IP65	тип 4, 1 шт.	R5ST0752	
		500	250	IP65	тип 4, 1 шт.	R5ST0759	
800		600	200	IP65	тип 5, 1 шт.	R5ST0862	
		600	250	IP65	тип 5, 1 шт.	R5ST0869	
	600	300	IP65	тип 5, 1 шт.	R5ST0863		
	600	400	IP65	тип 5, 1 шт.	R5ST0864		
	800	200	IP65	тип 3, 2 шт.	R5ST0882		
	800	300	IP65	тип 3, 2 шт.	R5ST0883		
	800	400	IP65	тип 3, 2 шт.	R5ST0884		
	1000	600	250	IP65	тип 5, 1 шт.	R5ST1069	
600		300	IP65	тип 5, 1 шт.	R5ST1063		
600		400	IP65	тип 5, 1 шт.	R5ST1064		
800		300	IP65	тип 3, 2 шт.	R5ST1083		
800		400	IP65	тип 3, 2 шт.	R5ST1084		
1200		600	200	IP65	тип 5, 1 шт.	R5ST1262	
		600	300	IP65	тип 5, 1 шт.	R5ST1263	
		600	400	IP65	тип 5, 1 шт.	R5ST1264	
	800	300	IP65	тип 3, 2 шт.	R5ST1283		
	800	400	IP65	тип 3, 2 шт.	R5ST1284		
	1400	600	300	ручка с замком, 1 шт.	IP65	тип 5, 1 шт.	R5ST1463
		800	300	ручка с замком, 1 шт.	IP65	тип 3, 2 шт.	R5ST1483

Навесные корпуса ST с двумя дверями



Назначение:

- для систем автоматизации технологических процессов, управления и защиты;
- для автоматизации технологических процессов.

Материал:

- каркас – сталь 1,2 мм, порошковое покрытие RAL 7035;
- дверь – сталь 1,5 мм, порошковое покрытие RAL 7035;
- монтажная плата – оцинкованная сталь 1,8 мм.

Отличительные особенности:

- степень пыле- и влагозащиты от IP55;
- степень ударопрочности – IK10;
- в дверях установлены замки под ключ с двойной бородкой 3 мм;
- быстросъемный фланец для ввода кабеля, в комплекте с уплотнителем.

Комплект поставки:

- корпус, монтажная плата, двери, замки, фланец для ввода кабеля, монтажные аксессуары.

Габариты, мм			Замок, кол-во шт.	Степень защиты	Тип кабельного фланца, кол-во шт.	Код
Высота	Ширина	Глубина				
800	1000	200	2 шт.	IP55	тип 4, 2 шт.	R5ST0812
600	800	300	2 шт.		тип 3, 2 шт.	R5ST0683
800	1000	300	2 шт.		тип 4, 2 шт.	R5ST0813

Навесные шкафы ST с прозрачной дверью



Назначение: применяются в системах распределения электроэнергии и автоматизации технологических процессов.

Материал:

- каркас: сталь 1,2 мм, порошковое покрытие RAL 7035;
- дверь: сталь 1,5 мм, порошковое покрытие RAL 7035, закаленное стекло;
- монтажная плата: оцинкованная сталь 1,8 мм;
- личинка замка: металл;
- литой уплотнитель: полиуретан.

Отличительные особенности:

- степень пыле- и влагозащиты от IP65 до IP66;
- степень ударопрочности – IK10;
- дверь реверсивная, по умолчанию установлена с правой стороны;
- в двери установлен замок под ключ с двойной бородкой 3 мм;
- на монтажную плату нанесена маркировка;
- быстросъемный фланец для ввода кабеля с нанесенным уплотнителем;
- полная совместимость с аксессуарами шкафов CE.

Комплект поставки: корпус, монтажная плата, дверь, замок, фланец для ввода кабеля, монтажные аксессуары.

Размеры шкафа, мм			Замок, количество	Степень защиты	Тип кабельного фланца, количество	Код
Высота	Ширина	Глубина				
400	300	200	Без ручки, 1 шт.	IP65	без типа, 1 шт.	R5STX0432
	400	200			тип 3, 1 шт.	R5STX0442
	600	200			тип 5, 1 шт.	R5STX0462
500	300	200	Без ручки, 2 шт.		без типа, 1 шт.	R5STX0532
	400	200			тип 3, 1 шт.	R5STX0542
	400	250			тип 3, 1 шт.	R5STX0549
	500	200			тип 4, 1 шт.	R5STX0552
	400	200			тип 3, 1 шт.	R5STX0642
600	400	250	Без ручки, 2 шт.		тип 3, 1 шт.	R5STX0649
	400	400			тип 3, 1 шт.	R5STX0644
	600	250			тип 5, 1 шт.	R5STX0669
	600	400			тип 5, 1 шт.	R5STX0664
700	500	200	Без ручки, 2 шт.		тип 4, 1 шт.	R5STX0752
	500	250			тип 4, 1 шт.	R5STX0759
800	600	250	Без ручки, 2 шт.		тип 5, 1 шт.	R5STX0869
	600	300		тип 5, 1 шт.	R5STX0863	
	600	400		тип 5, 1 шт.	R5STX0864	
1000	600	250	Без ручки, 2 шт.	тип 5, 1 шт.	R5STX1069	
	600	300		тип 5, 1 шт.	R5STX1063	
	600	400		тип 5, 1 шт.	R5STX1064	
	800	300		тип 3, 2 шт.	R5STX1083	
	800	400		тип 3, 2 шт.	R5STX1084	
1200	600	300	Без ручки, 2 шт.	тип 5, 1 шт.	R5STX1263	
	600	400		тип 5, 1 шт.	R5STX1264	
	800	300		тип 3, 2 шт.	R5STX1283	
	800	400		тип 3, 2 шт.	R5STX1284	

Навесные шкафы СЕ со сплошной дверью



Назначение: применяются в системах распределения электроэнергии и автоматизации технологических процессов.

Материал:

- каркас и дверь: сталь 1,5 мм, порошковое покрытие RAL 7035;
- монтажная плата: оцинкованная сталь 2 мм;
- литой уплотнитель: полиуретан.

Отличительные особенности:

- степень защиты от IP55 до IP66;
- степень ударпрочности – IK10;
- дверь реверсивная, по умолчанию установлена с правой стороны;
- в двери установлен замок под ключ с двойной бородкой 3 мм.

Комплект поставки: корпус, монтажная плата, дверь, замок, фланец для ввода кабеля, монтажные аксессуары.

Чертежи: стр. 44.

Размеры шкафа, мм			Замок, количество	Степень защиты	Тип кабельного фланца, количество	Вес, кг	Код
Высота	Ширина	Глубина					
200	300	150	Без ручки, 1 шт.	IP 66	тип 0, 1 шт.	4,5	R5CE0231
300	250	150		IP 66	тип 0, 1 шт.	5	R5CE0391
	300	150		IP 66	тип 0, 1 шт.	5,8	R5CE0331
	400	150		IP 66	тип 0, 1 шт.	8	R5CE0341
	400	200		IP 66	тип 1, 1 шт.	8	R5CE0342
400	300	150		IP 66	тип 0, 1 шт.	7,4	R5CE0431
	300	200		IP 66	тип 0, 1 шт.	8,3	R5CE0432
	400	200		IP 66	тип 1, 1 шт.	10,5	R5CE0442
	500	250		IP 66	тип 1, 1 шт.	12,7	R5CE0459
	600	200		IP 66	тип 2, 1 шт.	15	R5CE0462
	600	250		IP 66	тип 2, 1 шт.	16	R5CE0469
500	300	150		IP 66	тип 0, 1 шт.	8,5	R5CE0531
	300	200	IP 66	тип 0, 1 шт.	10,2	R5CE0532	
	400	200	IP 66	тип 1, 1 шт.	12,7	R5CE0542	
	400	250	IP 66	тип 1, 1 шт.	12,7	R5CE0549	
	500	200	IP 66	тип 1, 1 шт.	15,6	R5CE0552	
	500	300	IP 66	тип 1, 1 шт.	17,7	R5CE0553	
	600	200	IP 65	тип 2, 1 шт.	15	R5CE0562	
	600	300	IP 65	тип 2, 1 шт.	20,5	R5CE0563	
600	400	200	IP 66	тип 1, 1 шт.	14,5	R5CE0642	
	400	250	IP 66	тип 1, 1 шт.	16	R5CE0649	
	400	400	IP 55	тип 1, 1 шт.	27,5	R5CE0644	
	500	200	IP 65	тип 1, 1 шт.	18	R5CE0652	
	600	250	IP 65	тип 2, 1 шт.	23	R5CE0669	
	600	400	IP 55	тип 2, 1 шт.	27,5	R5CE0664	
700	500	200	IP 65	тип 1, 1 шт.	20,1	R5CE0752	
	500	250	IP 65	тип 1, 1 шт.	20	R5CE0759	
800	600	200	IP 65	тип 2, 1 шт.	26,5	R5CE0862	
	600	250	IP 65	тип 2, 1 шт.	30	R5CE0869	
	600	300	IP 65	тип 2, 1 шт.	30,5	R5CE0863	
	600	400	IP 55	тип 2, 1 шт.	34,5	R5CE0864	
	800	200	IP 65	тип 2, 1 шт.	35,5	R5CE0882	
	800	300	IP 65	тип 2, 1 шт.	37	R5CE0883	
1000	800	400	IP 55	тип 2, 1 шт.	41	R5CE0884	
	600	250	IP 65	тип 2, 1 шт.	37,5	R5CE1069	
	600	300	IP 65	тип 2, 1 шт.	38,5	R5CE1063	
	600	400	IP 55	тип 2, 1 шт.	40,5	R5CE1064	
	800	300	IP 65	тип 2, 1 шт.	50	R5CE1083	
	800	400	IP 55	тип 2, 1 шт.	50,5	R5CE1084	
1200	600	300	IP 65	тип 2, 1 шт.	47	R5CE1263	
	800	300	IP 65	тип 2, 1 шт.	50	R5CE1283	
1400	600	300	IP 65	тип 2, 1 шт.	52	R5CE1463	
	800	300	Ручка с замком, 1 шт.	IP 65	тип 2, 1 шт.	64	R5CE1483

Навесные шкафы CE со сдвоенной дверью



Назначение: применяются в системах распределения электроэнергии и автоматизации технологических процессов.

Материал:

- каркас и дверь: сталь 1,5 мм, порошковое покрытие RAL 7035;
- монтажная плата: оцинкованная сталь 2 мм;
- литой уплотнитель: полиуретан.

Отличительные особенности:

- степень защиты - IP55;
- степень ударопрочности – IK10;
- двери двустворчатые;
- в двери установлен замок под ключ с двойной бородкой 3 мм.

Комплект поставки: корпус, монтажная плата, дверь, замок, фланец для ввода кабеля, монтажные аксессуары.

Чертежи: стр. 48.

Размеры шкафа, мм			Замок, количество	Степень защиты	Тип кабельного фланца, количество	Вес, кг	Код
Высота	Ширина	Глубина					
600	800	300	Без ручки, 2 шт.	IP55	тип 1, 2 шт.	29	R5CE0683
800	1000	200			тип 1, 2 шт.	40	R5CE0812
	1000	300			тип 1, 2 шт.	49	R5CE0813
1000	1000	300			Ручка с замком, 1 шт.	тип 1, 2 шт.	60,5
1200	1000	300	тип 1, 2 шт.			67	R5CE1213
	1200	300	тип 2, 2 шт.			79	R5CE12123
1400	1000	300	тип 1, 2 шт.			79,5	R5CE1413

Навесные шкафы CE с прозрачной дверью



Назначение: применяются в системах распределения электроэнергии и автоматизации технологических процессов.

Материал:

- каркас: сталь 1,5 мм, порошковое покрытие RAL 7035;
- дверь: сталь 1,5 мм, порошковое покрытие RAL 7035, закаленное стекло;
- монтажная плата: оцинкованная сталь 2 мм;
- литой уплотнитель: полиуретан.

Отличительные особенности:

- степень защиты - IP55;
- степень ударопрочности – IK10;
- дверь реверсивная, по умолчанию установлена с правой стороны;
- в двери установлен замок под ключ с двойной бородкой 3 мм.

Комплект поставки: корпус, монтажная плата, дверь, замок, фланец для ввода кабеля, монтажные аксессуары.

Чертежи: стр. 50.

Размеры шкафа, мм			Замок, количество	Степень защиты	Тип кабельного фланца, количество	Вес, кг	Код
Высота	Ширина	Глубина					
400	300	200	Без ручки, 1 шт.	IP55	тип 0, 1 шт.	8	R5CEX0432
	400	200			тип 1, 1 шт.	11	R5CEX0442
	600	200			тип 2, 1 шт.	14	R5CEX0462
500	300	200	Без ручки, 2 шт.		тип 0, 1 шт.	9,5	R5CEX0532
	400	200			тип 1, 1 шт.	12	R5CEX0542
	400	250			тип 1, 1 шт.	13,2	R5CEX0549
600	500	200	Без ручки, 2 шт.		тип 1, 1 шт.	16	R5CEX0552
	400	200			тип 1, 1 шт.	12	R5CEX0642
	400	250			тип 1, 1 шт.	16,5	R5CEX0649
700	600	250	Без ручки, 2 шт.		тип 2, 1 шт.	21,2	R5CEX0669
	500	200			тип 1, 1 шт.	19,5	R5CEX0752
	500	250			тип 1, 1 шт.	20,8	R5CEX0759
800	600	250	Без ручки, 2 шт.	тип 2, 1 шт.	28,5	R5CEX0869	
	600	300		тип 2, 1 шт.	29,3	R5CEX0863	
	600	250		тип 2, 1 шт.	33,5	R5CEX1069	
1000	600	300	Без ручки, 2 шт.	тип 2, 1 шт.	35,7	R5CEX1063	
	800	300		тип 2, 1 шт.	44,2	R5CEX1083	
	600	300		тип 2, 1 шт.	41	R5CEX1263	
1200	800	300	Без ручки, 2 шт.	тип 2, 1 шт.	50,2	R5CEX1283	

Аксессуары для шкафов ST, CE

Козырек дождезащитный



Назначение: защита от попадания влаги.

Материал:

- сталь 1,5 мм, порошковое покрытие RAL 7035.

Комплект поставки: козырек, монтажные аксессуары.

Чертежи: стр. 52.

Размеры шкафа, мм		Код
ширина	глубина	
250	150	R5TT091
300	150	R5TT031
	200	R5TT032
400	150	R5TT041
	200	R5TT042
	250	R5TT049
	400	R5TT044
500	200	R5TT052
	250	R5TT059
	300	R5TT053
600	200	R5TT062
	250	R5TT069
	300	R5TT063
	400	R5TT064
800	200	R5TT082
	300	R5TT083
	400	R5TT084
1000	200	R5TT102
	300	R5TT103
1200	300	R5TT123

Вертикальные дверные рейки



Назначение: монтаж оборудования на внутренней плоскости двери.

Материал:

- оцинкованная сталь, 1,5 мм.

Отличительные особенности:

- для удобства монтажа рейки имеют перфорацию диаметром 4,2 мм с шагом 25 мм.

Комплект поставки: 2 рейки, монтажные аксессуары.

Чертежи: стр. 51.

Высота шкафа, мм	Код
500	R5S50
600	R5S60
700	R5S70
800	R5S80
1000	R5S100
1200	R5S120
1400	R5S140

Панели для модульного оборудования для шкафов серий CE и ST



Назначение: установка модульного оборудования (автоматических выключателей, выключателей нагрузки и т.д.).

Материал:

- сталь 1,5 мм, порошковое покрытие RAL 7035.

Отличительные особенности:

- каждая панель в комплекте имеет DIN-рейку;
- панели устанавливаются в шкафы глубиной от 200 мм.

Комплект поставки: несущая рама, модульные панели, DIN-рейки, монтажные аксессуары

Чертежи: стр. 51, 53.

Размеры шкафа, мм		Количество модулей	Степень защиты	Код
Высота	Ширина			
400	300	20 (2x10)	IP 20	R5TM43
	400	32 (2x16)		R5TM44
500	300	30 (3x10)		R5TM53
	400	48 (3x16)		R5TM54
	500	63 (3x21)		R5TM55
600	400	64 (4x16)		R5TM64
	600	78 (3x26)		R5TM66
700	500	84 (4x21)		R5TM75
800	600	104 (4x26)		R5TM86
1000	600	130 (5x26)		R5TM106
1200	600	156 (6x26)		R5TM126

Для шкафов шириной 600 мм доступна глухая панель высотой 180мм:

Размеры панели, мм		Описание	Код
Высота	Ширина		
180	600	глухая панель	R5PFC64

Внутренняя дверь для шкафов серий CE и ST



Назначение: монтаж элементов управления и сигнализации.

Материал:

- сталь 1,5 мм, порошковое покрытие RAL 7035;

Отличительные особенности:

- регулируемая глубина установки (40-65 мм);
- не устанавливается в шкафы глубиной 150 мм;
- дверь снабжена замком, для шкафов высотой 700 мм и более на двери устанавливается два замка;
- тип замка - под ключ с двойной бородкой.

Комплект поставки: дверь, монтажные аксессуары.

Чертежи: стр. 53.

Размеры шкафа, мм		Замок, количество, шт.	Степень защиты	Код	
Высота	Ширина				
400	300	Без ручки, 1	IP 20	R5IE43	
	400			R5IE44	
	600			R5IE46	
500	300			R5IE53	
	400			R5IE54	
	500			R5IE55	
600	400			R5IE64	
	600			R5IE66	
700	500			R5IE75	
800	600			R5IE86	
1000	600			Без ручки, 2	R5IE16
	800				R5IE18
1200	600	R5IE26			
	800	R5IE28			

Кронштейн для настенного крепления



R5A50

R5A55

Назначение: монтаж на стену навесных шкафов и клеммных боксов.

Материал:

- оцинкованная сталь.

Отличительные особенности:

- два типа исполнения для различных нагрузок.

Комплект поставки: 4 кронштейна, монтажные аксессуары.

Чертежи: стр. 51.

Максимальная нагрузка на один кронштейн, кг	Код
60	R5A50
100	R5A55

Комплекты напольной установки



Назначение:

- для напольной установки корпусов ST, CE, CDE и RAM box.

Материал:

- профили из оцинкованной стали.

Отличительные особенности:

- толщина профиля 2,5 мм;
- установка на открытом воздухе;
- статическая нагрузка до 100 кг (при соблюдении условия крепления к полу в четырех точках).

Комплект поставки:

- набор профилей, усиливающие уголки, пластиковые заглушки, набор крепежных элементов.

Высота, мм	Код
до 1000	R5UFW08
до 1800	R5UFW18

Рейки для бокового монтажа



Назначение:

- для систем автоматизации, управления и сигнализации.

Материал:

- оцинкованная сталь.

Отличительные особенности:

- рейка имеет цельную конструкцию;
- нагрузка до 20 кг;
- зубцы для фиксации в двух плоскостях.

Комплект поставки:

- две рейки и монтажные аксессуары.

Применение	Глубина корпуса, мм	Код
Комплект реек по глубине для ST/CE	150	R5RD01
	200	R5RD02
	250	R5RD09
	300	R5RD03
	400	R5RD04

Накладка для замка



Применение:

- защита от несанкционированного доступа.

Отличительные особенности:

- личинки в замках взаимозаменяемы.

Материал:

- пластик.

Описание	Материал ручка/личинка	Код
Накладка для замка, цилиндр с двойной бородкой 3 мм	пластик/пластик	R5CE205

Личинки	Описание	Размер, мм	Материал личинка/ключ	Код	
				Ключ	Личинка
	Под ключ с двойной бородкой	3	металл/пластик	R5CE240	R5CE261
	Под треугольный ключ	8	металл/пластик	R5CE246	R5CE224
		7	металл/пластик	R5CE245	R5CE223
	Под ключ типа FIAT	-	металл/металл	R5CE237	R5CE226
	Под квадратный ключ	7	металл/пластик	R5CE243	R5CE221
	Под универсальный ключ, в комплекте с ключом	-	пластик+металл/металл	R5CE227	
		-	пластик+металл/металл	R5CE228	

Стандартная ручка



Применение:

- для защиты от несанкционированного доступа.

Отличительные особенности:

- личинки в ручках взаимозаменяемы.

Материал:

- пластик.

Описание	Материал ручка/личинка	Код
Ручка, цилиндр с двойной бородкой 3 мм	пластик/личинка	R5CE200

Личинки	Описание	Размер, мм	Материал личинка/ключ	Код	
				Ключ	Личинка
	Под ключ с двойной бородкой	3	металл/металл	R5CE230	R5CE219
	Под треугольный ключ	8	металл/металл	R5CE236	R5CE214
		7		R5CE235	R5CE213
	Под ключ типа FIAT	-	металл/металл	R5CE237	R5CE262
	Под квадратный ключ	7	металл/металл	R5CE233	R5CE211
		8		R5CE234	R5CE212

Комплект крепления к столбу


Назначение: для установки шкафов к столбу.

Материал:

- профиль – оцинкованная сталь, 2 мм;
- стяжные хомуты – нержавеющая сталь AISI 304, 19x0,7 мм (ШхТ).

Отличительные особенности:

- максимальный диаметр столба до 200 мм;
- номинальная статическая весовая нагрузка до 150 кг;
- натяжение и резка ленты осуществляется стандартным инструментом (*инструмент в комплект поставки не входит*);

• комплект предназначен для монтажа шкафов серий ST, CE и ударопрочных корпусов "RAM box";
Комплект поставки: профиль, стяжной хомут, замок для фиксации хомута.

Чертежи: стр. 52.

Ширина шкафа, мм	Код
300	R5FB300
400	R5FB400
500	R5FB500
600	R5FB600
800	R5FB800

Кабельный ввод


Назначение: для организации ввода в шкаф.

Материал:

- латунь;
- покрытие поверхности – никелированная.

Цвет:

- никель.

Отличительные особенности:

- степень пыле- и влагозащиты до IP65;
- рабочий температурный диапазон – от -40 до +100 °С;
- устойчив к воздействию солей, кислот и щелочей;
- в конструкции присутствуют элементы из полиамида 6.6., предназначенные для защиты кабеля при вводе в шкаф;
- рекомендуется к применению при организации кабельного ввода в шкафах их нержавеющей стали или окрашенного металла, применение которых рассчитано на воздействие агрессивных сред;
- каждый ввод снабжен контргайкой для фиксации.

Комплект поставки: от 1 до 10 вводов в упаковке.

Диаметр вводного отверстия	Размер кабеля, мм	Количество шт. в упаковке	Код
M12	3–7	10	R5BCM12
M16	4–8	10	R5BCM16
M18	6–10	10	R5BCM18
M20	8–12	10	R5BCM20
M24	10–14	10	R5BCM24
M27	13–18	10	R5BCM27
M32	15–22	5	R5BCM32
M36	18–25	5	R5BCM36
M40	22–28	2	R5BCM40
M48	25–32	2	R5BCM48
M54	32–38	1	R5BCM54
M60	37–44	1	R5BCM60
M72	42–52	1	R5BCM72
M80	55–60	1	R5BCM80
M85	65–70	1	R5BCM85
M100	75–80	1	R5BCM100

Мембранный кабельный ввод



Назначение: для организации ввода кабеля в шкаф.

Материал:

- термоэластопласт.

Цвет:

- белый.

Отличительные особенности:

- огнестойкость V0 согласно UL94;
- степень пыле- и влагозащиты до IP65;
- рабочий температурный диапазон – от -40 до +130 °С;
- не содержит галогены;
- устойчив к нефтепродуктам;
- 6 вариантов исполнения.

Комплект поставки: кабельный ввод, монтажные аксессуары.

Тип	Общее количество вводов	Диаметр отверстий, мм Количество шт.	Степень защиты	Код
FL21	6	24–54 мм, 2 шт. 30–59 мм, 1 шт. 6–14 мм, 3 шт.	IP65	R5HTC03
	16	40 мм, 1 шт. 20 мм, 15 шт.	IP54	R5HTC16
	25	20–26 мм (IP65) или 12–15 мм (IP55), 1 шт. 8–14 мм (IP65) или 7–10 мм (IP55), 16 шт. 14–20 мм (IP65) или 5–10 мм (IP55), 4 шт. 5–7 мм (IP65), 4 шт.	IP55–IP65	R5HTC25
	35	17–32 мм, 1 шт. 12–18 мм, 2 шт. 10–14 мм, 16 шт. 7–12 мм, 12 шт. 6–10 мм, 4 шт.	IP65	R5HTC35
	50	7–13 мм, 49 шт. 15–25 мм, 1 шт.	IP65	R5HTC50
	36	4–8 мм, 4 шт. 6–10 мм, 4 шт. 7–12 мм, 12 шт. 10–14 мм, 14 шт. 12–18 мм, 2 шт. 17–32 мм, 1 шт.	IP65	R5HTKC36
FL13	10	12–21 мм, 2 шт. 8–15 мм, 2 шт. 5–8 мм, 6 шт.	IP55	R5HTB10

Кабельные фланцы



Назначение:

- для организации ввода кабеля в корпус.

Материал:

- сталь 1,5 мм, порошковое покрытие RAL7035 и RAL3000.

Отличительные особенности:

- необходимый тип фланца можно определить, воспользовавшись таблицами стр. 8 для ST и стр. 10 для CE;
- наличие замкнутого контура из вспененного полиуретана для пыле- и влагозащиты;
- кабельные вводы заказываются отдельно;
- применимы только для корпусов серии ST и CE.

Комплект поставки:

- фланец, монтажные аксессуары.

Тип фланца	Перфорация под кабельный вод типа FL21	Кол-во вырезов	Серия корпусов	Размер, мм	Код
1	FL21	1	CE	330x100	R5FPCE01
2	FL21	2	CE	530x100	R5FPCE02
1	нет	нет	CE	330x100	R5FSCE01
2	нет	нет	CE	530x100	R5FSCE02
3	FL21	1	ST	343x153	R5FPST01
4	FL21	1	ST	443x153	R5FPST02
5	FL21	2	ST	543x153	R5FPST03
3	нет	нет	ST	343x153	R5FSST01
4	нет	нет	ST	443x153	R5FSST02
5	нет	нет	ST	543x153	R5FSST03

Держатель концевого выключателя



Назначение: для установки концевого выключателя.

Материал:

- оцинкованная сталь, 2 мм.

Отличительные особенности:

- крепится на болт заземления внутри шкафа;
- использование держателя позволяет сохранить высокую степень пыле- и влагозащиты шкафа;
- держатель предназначен для установки конечных выключателей;
- концевой выключатель не входит в комплект поставки;

Комплект поставки: держатель, монтажные аксессуары.

Чертежи: стр. 53.

Описание	Код
Держатель концевого выключателя для шкафов серии CE	R5FLS01

Ограничитель угла открытия двери



Назначение: ограничение угла открытия двери.

Материал:

- оцинкованная сталь, 2 мм.

Отличительные особенности:

- максимальный угол открытия двери при использовании ограничителя составляет 90°.

Комплект поставки: 1 ограничитель, монтажные аксессуары.

Чертежи: стр. 51.

Описание	Код
Ограничитель открытия двери, на угол до 90°	R5A31

Рым-болт



Назначение: транспортировка навесных шкафов.

Материал:

- металл.

Отличительные особенности:

- максимальная вертикальная нагрузка на два болта 160 кг.

Комплект поставки: 2 рым-болта, монтажные аксессуары.

Описание	Код
Комплект для транспортировки навесных шкафов	R5LEST160

Навесные клеммные боксы CDE

Предназначены для соединения и разветвления контрольных, силовых кабелей и проводов.

Боксы CDE доступны в 42-х различных исполнениях: с фланцами или без, с фиксацией крышки бокса винтами или на петлях.

Боксы изготавливаются из высококачественной листовой стали и покрываются порошковой полиэфирной краской.

Для удобства сборки крышка, фланец, замок и все необходимые монтажные аксессуары поставляются в комплекте с боксом, на задней панели уже имеются предустановленные рейки для монтажа DIN-рейки или монтажной платы.

Крышка бокса снабжена заземляющим выводом, а также литым уплотнителем из полиуретана для обеспечения высокой степени защиты (до IP66).

Боксы серии CDE соответствуют самым высоким стандартам качества, что подтверждается сертификатами, а также рекомендованы для применения на морских судах и в сейсмоопасных зонах.



Назначение: применяются в системах распределения электро-энергии и автоматизации технологических процессов.

Материал:

- каркас и дверь: листовая сталь 1,5 мм;
- уплотнитель на двери: полиуретан.

Отличительные особенности:

- степень пыле- и влагозащиты от IP55 до IP66;
- степень ударопрочности IK10.

Комплект поставки: корпус, монтажные аксессуары.

Чертежи: стр. 54.

Высота	Размеры бокса, мм		Код бокса без фланцев IP 66	Код бокса с фланцами IP 55	Код бокса с крышкой на петлях IP 55
	Ширина	Глубина			
150	150	80	R5CDE1180	-	-
	150	120	R5CDE11120	-	-
200	200	80	R5CDE2280	-	R5CDE2280C
	200	120	R5CDE22120	-	R5CDE22120C
300	200	80	R5CDE3280	-	R5CDE3280C
	150	120	R5CDE31120	-	-
	200	120	R5CDE32120	R5CDE32120F	R5CDE32120C
	300	120	R5CDE33120	R5CDE33120F	R5CDE33120C
400	200	80	R5CDE4280	-	R5CDE4280C
	200	120	R5CDE42120	R5CDE42120F	R5CDE42120C
	300	120	R5CDE43120	R5CDE43120F	R5CDE43120C
	400	120	R5CDE44120	R5CDE44120F	-
500	200	120	R5CDE52120	R5CDE52120F	R5CDE52120C
	300	120	R5CDE53120	R5CDE53120F	-
600	200	80	R5CDE6280	-	-
	200	120	R5CDE62120	R5CDE62120F	-
	300	120	R5CDE63120	R5CDE63120F	-
	400	120	R5CDE64120	R5CDE64120F	-
800	200	80	R5CDE8280	-	-
	200	120	R5CDE82120	R5CDE82120F	-
	400	120	R5CDE84120	R5CDE84120F	-

Аксессуары для клеммных боксов

Дверные петли



Назначение: навес крышек в клеммных боксах CDE.

Материал:

- литой под давлением цинк.

Комплект поставки: 6 петель, монтажные аксессуары.

Описание	Код
Дверные петли для клеммных боксов CDE	R5CDA02

Монтажная плата для клеммных боксов



Назначение: монтаж оборудования.

Материал:

- оцинкованная сталь, 2 мм.

Отличительные особенности:

- монтируется на рейках, предусмотренных конструкцией клеммных боксов CDE.

Комплект поставки: монтажная плата.

Чертежи: стр. 54.

Размеры бокса, мм		Код
Высота	Ширина	
150	150	R5CDP11
200	200	R5CDP22
300	200	R5CDP32
	150	R5CDP31
	300	R5CDP33
400	200	R5CDP42
	300	R5CDP43
	400	R5CDP44
500	200	R5CDP52
	300	R5CDP53
600	200	R5CDP62
	300	R5CDP63
	400	R5CDP64
800	200	R5CDP82
	400	R5CDP84

Навесные шкафы и клеммные боксы из нержавеющей стали



Навесные шкафы и клеммные боксы из нержавеющей стали применяются для защиты установленного оборудования в помещениях с содержанием в воздухе водяных паров, агрессивных сред или других коррозионно-активных соединений на предприятиях газовой, нефтеперерабатывающей и химической промышленности.

В номенклатуру продукции из нержавеющей стали входят шкафы со сплошной и сдвоенной дверью с фланцами и без, а также клеммные боксы.

Навесные шкафы и клеммные боксы «ДКС» выполнены из высококачественной нержавеющей стали марок AISI 304 и AISI 316, которая характеризуется высокой устойчивостью к коррозии и обеспечивает защиту установленного внутри оборудования в сложных условиях эксплуатации.

Корпус шкафа имеет сплошные, целиком проваренные сварные швы и снабжен специальными монтажными отверстиями, что упрощает его монтаж. Дверь шкафа снабжена специальным уплотнителем из полиуретана для обеспечения высокой степени защиты от пыли и влаги.

Навесные шкафы SE из нержавеющей стали, со сплошной дверью



Назначение: применяются в системах распределения электроэнергии и автоматизации технологических процессов.

Материал:

- каркас и дверь: нержавеющая сталь 1,5 мм;
- монтажная плата: оцинкованная сталь 2 мм;
- уплотнитель на двери: полиуретан.

Отличительные особенности:

- степень пыле- и влагозащиты от IP55 до IP66;
- степень ударопрочности IK10;
- в двери установлен замок под ключ с двойной бородкой 3 мм;
- доступны исполнения со сплошным дном или с кабельным фланцем.

Комплект поставки: корпус, монтажная плата, дверь, замок, монтажные аксессуары.

Чертежи: стр. 44.

Размеры шкафа, мм			Код			
			Без фланца		С фланцем	
Высота	Ширина	Глубина	AISI 304	AISI 316	AISI 304	AISI 316
300	250	150	R5CEB03911	R5CEB03912	R5CEF03911	R5CEF03912
	300	150	R5CEB03311	R5CEB03312	R5CEF03311	R5CEF03312
	400	150	R5CEB03411	R5CEB03412	R5CEF03411	R5CEF03412
400	300	150	R5CEB04311	R5CEB04312	R5CEF04311	R5CEF04312
	300	200	R5CEB04321	R5CEB04322	R5CEF04321	R5CEF04322
	400	200	R5CEB04421	R5CEB04422	R5CEF04421	R5CEF04422
	600	200	R5CEB04621	R5CEB04622	R5CEF04621	R5CEF04622
500	300	150	R5CEB05311	R5CEB05312	R5CEF05311	R5CEF05312
	300	200	R5CEB05321	R5CEB05322	R5CEF05321	R5CEF05322
	400	200	R5CEB05421	R5CEB05422	R5CEF05421	R5CEF05422
	500	200	R5CEB05521	R5CEB05522	R5CEF05521	R5CEF05522
	400	250	R5CEB05491	R5CEB05492	R5CEF05491	R5CEF05492
600	400	200	R5CEB06421	R5CEB06422	R5CEF06421	R5CEF06422
	400	250	R5CEB06491	R5CEB06492	R5CEF06491	R5CEF06492
	600	250	R5CEB06691	R5CEB06692	R5CEF06691	R5CEF06692
	400	400	R5CEB06441	R5CEB06442	R5CEF06441	R5CEF06442
	600	400	R5CEB06641	R5CEB06642	R5CEF06641	R5CEF06642
	600	400	R5CEB06641	R5CEB06642	R5CEF06641	R5CEF06642
700	500	200	R5CEB07521	R5CEB07522	R5CEF07521	R5CEF07522
	500	250	R5CEB07591	R5CEB07592	R5CEF07591	R5CEF07592
800	600	250	R5CEB08691	R5CEB08692	R5CEF08691	R5CEF08692
	600	300	R5CEB08631	R5CEB08632	R5CEF08631	R5CEF08632
	800	300	R5CEB08831	R5CEB08832	R5CEF08831	R5CEF08832
	600	400	R5CEB08641	R5CEB08642	R5CEF08641	R5CEF08642
	800	400	R5CEB08841	R5CEB08842	R5CEF08841	R5CEF08842
1000	600	250	R5CEB10691	R5CEB10692	R5CEF10691	R5CEF10692
	600	300	R5CEB10631	R5CEB10632	R5CEF10631	R5CEF10632
	800	300	R5CEB10831	R5CEB10832	R5CEF10831	R5CEF10832
	600	400	R5CEB10641	R5CEB10642	R5CEF10641	R5CEF10642
	800	400	R5CEB10841	R5CEB10842	R5CEF10841	R5CEF10842
	800	400	R5CEB10841	R5CEB10842	R5CEF10841	R5CEF10842
1200	600	300	RECEB12631	RECEB12632	RECEF12631	RECEF12632
	800	300	R5CEB12831	R5CEB12832	R5CEF12831	R5CEF12832
1400	600	300	R5CEB14631	R5CEB14632	R5CEF14631	R5CEF14632
	800	300	R5CEB14831	R5CEB14832	R5CEF14831	R5CEF14832

Навесные шкафы SE из нержавеющей стали, со сдвоенной дверью



Назначение: применяются в системах распределения электроэнергии и автоматизации технологических процессов.

Материал:

- каркас и дверь: нержавеющая сталь 1,5 мм;
- монтажная плата: оцинкованная сталь 2 мм;
- уплотнитель на двери: полиуретан.

Отличительные особенности:

- степень пыле- и влагозащиты IP55;
- степень ударпрочности IK10;
- в двери установлен замок под ключ с двойной бородкой 3 мм;
- доступны исполнения со сплошным дном или с кабельным фланцем.

Комплект поставки: корпус, монтажная плата, дверь, замок, монтажные аксессуары.
Чертежи: стр. 48.

Размеры шкафа, мм			Код			
			Без фланца		С фланцем	
Высота	Ширина	Глубина	AISI 304	AISI 316	AISI 304	AISI 316
600	800	300	R5CEB06831	R5CEB06832	R5CEF06831	R5CEF06832
800	1000	200	R5CEB08121	R5CEB08122	R5CEF08121	R5CEF08122
	1000	300	R5CEB08131	R5CEB08132	R5CEF08131	R5CEF08132
1000	1000	300	RECEB10131	RECEB10132	RECEF10131	RECEF10132
1200	1000	300	R5CEB12131	R5CEB12132	R5CEF12131	R5CEF12132
	1200	300	R5CEB121231	R5CEB121232	R5CEF121231	R5CEF121232
1400	1000	300	R5CEB14131	R5CEB14132	R5CEF14131	R5CEF14132

Навесные клеммные боксы CDE из нержавеющей стали



Назначение: применяются в системах распределения электроэнергии и автоматизации технологических процессов.

Материал:

- каркас и дверь: нержавеющая сталь 1,5 мм;
- уплотнитель на двери: полиуретан.

Отличительные особенности:

- степень пыле- и влагозащиты IP66;
- степень ударпрочности IK10.

Комплект поставки: корпус, монтажные аксессуары.
Чертежи: стр. 54.

Размеры бокса, мм			Код	
Высота	Ширина	Глубина	AISI 304	AISI 316
150	150	80	R5CDE11801	R5CDE11802
	150	120	R5CDE111201	R5CDE111202
200	200	80	R5CDE22801	R5CDE22802
	200	120	R5CDE221201	R5CDE221202
300	200	80	R5CDE32801	R5CDE32802
	150	120	R5CDE311201	R5CDE311202
	200	120	R5CDE321201	R5CDE321202
400	300	120	R5CDE331201	R5CDE331202
	200	80	R5CDE42801	R5CDE42802
	200	120	R5CDE421201	R5CDE421202
500	300	120	R5CDE431201	R5CDE431202
	400	120	R5CDE441201	R5CDE441202
	200	120	R5CDE521201	R5CDE521202
600	300	120	R5CDE531201	R5CDE531202
	200	80	R5CDE62801	R5CDE62802
	200	120	R5CDE621201	R5CDE621202
	300	120	R5CDE631201	R5CDE631202
800	400	120	R5CDE641201	R5CDE641202
	200	80	R5CDE82801	R5CDE82802
	200	120	R5CDE821201	R5CDE821202
	400	120	R5CDE841201	R5CDE841202

Ударопрочные корпуса "RAM box" для агрессивных условий эксплуатации



Предназначены для обеспечения надежной защиты электроники и электротехнических устройств от агрессивного воздействия окружающей среды.

Доступны 8 типоразмеров корпусов в различных исполнениях: с прозрачными и непрозрачными крышками.

Корпуса изготавливаются из высококачественного поликарбоната, обладающего высокой степенью сопротивления к воспламенению и различным внешним механическим воздействиям.

Широкий ассортимент дополнительных аксессуаров и совместимость с другими сериями продукции производства ДКС, такими как жесткие и гофрированные трубы серий "Octopus" и "Express", гарантируют многочисленные возможности для монтажа корпусов.

Значительный диапазон рабочих и монтажных температур и неподверженность коррозии обеспечивают безотказную работу оборудования в самых тяжелых условиях эксплуатации.

Технические характеристики

Характеристики	Значения
Степень пыле- и влагозащиты	IP67
Степень защиты от механических ударов	IK09 (10 Дж)
Класс изоляционной защиты	II
Материал корпуса	поликарбонат
Материал уплотнителя	полиуретан
Температура монтажа, °C	от -40 до +60
Температура эксплуатации, °C	от -80 до +100 (УХЛ1)
Кратковременное воздействие температуры, °C	до +160
Рабочее/номинальное напряжение	~ 650V / ~ 1000V
Устойчивость к ультрафиолету	устойчив

	Для оснований и непрозрачных крышек	Для прозрачных крышек
Цвет	серый RAL 7035	-
Способность к самозатуханию (по категориям UL94)	V0	V2
Сопротивление высоким температурам (тест раскаленной проволокой согласно МЭК 695-2-1)	960 °C	750 °C

Ударопрочные корпуса IP67



Применение: для защиты размещенного оборудования от агрессивного воздействия окружающей среды.

Отличительные особенности:

- цвет: серый RAL 7035

Комплект поставки:

- пластиковые винты для крепления крышки к корпусу;
- втулки под пластиковые винты (для крышек высотой 21 мм) или пластиковые заглушки (для крышек высотой 35 мм);
- забивные втулки с внутренней резьбой М6 для монтажа оборудования внутри корпуса, 4 шт. (для размера 600x300 - 6 шт.).

Чертежи: стр. 56.

Длина, мм	Ширина, мм	Высота, мм	Высота основания, мм	Высота крышки, мм	Код	
					Корпус с фланцами с непрозрачной крышкой	Корпус с фланцами с прозрачной крышкой
300	150	146	125	21	531210	531211
		160	125	35	531310	531311
300	200	146	125	21	532210	532211
		160	125	35	532310	532311
400	200	146	125	21	542210	542211
		160	125	35	542310	542311
600	300	146	125	21	563210	563211
		160	125	35	563310	563311

Аксессуары для ударопрочных корпусов

Монтажные платы



Применение: для монтажа оборудования.

Материал:

- оцинкованная сталь.

Комплект поставки:

- монтажная плата, винты для фиксации платы внутри корпуса.

Примеры монтажа: стр. 31.

Чертежи: стр. 58.

Размер, мм	Толщина металла, мм	Код
300x150	1,5	503310
300x200	1,5	503320
400x200	1,5	503420
600x300	2	503630

Петля стандартная



Назначение: крепление крышки.

Материал:

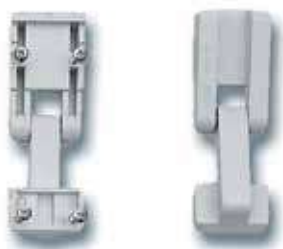
- поликарбонат.

Отличительные особенности:

- монтаж петель возможен на крышки высотой 35 мм;
- для фиксации крышки в закрытом состоянии рекомендуется использование комплекта для замка (код 502003).

Наименование	Упаковка, шт.	Код
Стандартные петли	2	502001

Петля раздвижная



Назначение: крепление крышки.

Материал:

- поликарбонат.

Отличительные особенности:

- монтаж петель возможен на крышки высотой 35 мм;
- для фиксации крышки в закрытом состоянии можно использовать как винты идущие в комплекте, так и комплект для замка (код 502003).

Наименование	Упаковка, шт.	Код
Петля раздвижная	2	502002

Комплект замка



Назначение: для опломбировки корпуса.

Материал:

- поликарбонат.

Отличительные особенности:

- монтаж петель возможен на крышки высотой 35мм.

Наименование	Упаковка, шт.	Код
Комплект замка	1	502003

Полиуретановый уплотнитель



Назначение: герметизация соединений.

Материал:

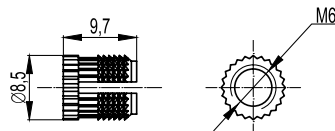
- вспененный полиуретан.

Отличительные особенности:

- используется при объединения корпусов для построения модульных систем и при установке фланцевых заглушек;
- место стыка необходимо промазать герметиком.

Наименование	Количество в упаковке, м	Код
Уплотнитель для фланца	3	501012

Забивные втулки



Назначение: организация точки крепления внутри корпуса.

Материал:

- латунь.

Отличительные особенности: забиваются в специализированные гнезда на корпусе.

Характеристики:

- резьба М6.

Наименование	Количество в упаковке, шт.	Код
Забивная втулка	10	501007

Винты М6



Назначение: монтаж оборудования внутри корпуса.

Отличительные особенности:

- возможно использование совместно с забивными втулками 501007.

Характеристики:

- резьба М6х8;
- DIN84.

Наименование	Количество в упаковке, шт.	Код
Винт М6	10	501010

Винты и гайки для соединения корпусов



Назначение: монтаж оборудования внутри корпуса.

Наименование	Количество в упаковке, шт.	Код
Винт для соединения корпусов	10	501013
Гайка для соединения корпусов	10	501014

Фланцевая заглушка



Назначение: блокирование выбитого фланца.

Материал:

- поликарбонат.

Отличительные особенности:

- степень защиты IP67;
- при монтаже фланцевой заглушки на фланец для сохранения пыле- и влагозащиты корпуса необходимо установить уплотнитель для фланца (код 501012).

Комплект поставки: винты для крепления заглушки и специальный срединный прижим (только для заглушки типа "С").

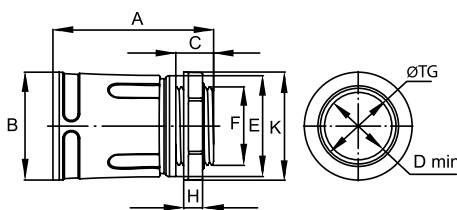
Наименование	Размеры, мм	Код
Фланцевая заглушка тип А	73x88	501001
Фланцевая заглушка тип В	123x88	501002
Фланцевая заглушка тип С	223x88	501003

Таблица соответствия фланцевых заглушек в зависимости от типоразмера корпуса

Заглушка по длине	Габариты корпуса "RAM box", мм		Заглушка по ширине
	длина	ширина	
501003	300	150	501001
501003	300	200	501002
2x501002	400	200	501002
2x501003	600	300	501003

При монтаже фланцевой заглушки на фланец, для сохранения IP, необходимо установить уплотнитель для фланца (код 501012).

Муфта труба-коробка, IP67



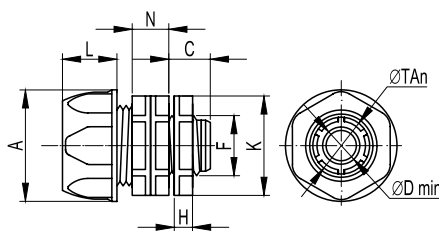
Назначение: соединение жёстких гладких труб с корпусами ответвительных коробок, шкафов и щитков с сохранением степени IP.

Характеристики:

- климатическое исполнение: УХЛ1;
- материал корпуса: полипропилен;
- материал уплотнителя: резина;
- цвет: серый RAL 7035;
- температура эксплуатации: от -40 °C до +60 °C;
- степень защиты: IP67.

Диаметр, мм	Геометрические размеры, мм										Код
	ØTG	A	B	C	H	F	E	K	Dmin	Под ключ	
16	16	45	Ø 26	12	7	M16x1,5	Ø 24	Ø 26	Ø 13	22	50216
20	20	47	Ø 30	12	7	M20x1,5	Ø 28	Ø 30	Ø 17	26	50220
25	25	51	Ø 35	12	7	M25x1,5	Ø 33	Ø 35	Ø 21	30	50225
32	32	57	Ø 42	14	7	M32x1,5	Ø 40	Ø 43	Ø 27	38	50232
40	40	70	Ø 50	14	8	M40x1,5	Ø 48	Ø 53	Ø 34	46	50240
50	50	75	Ø 60	14	8	M50x1,5	Ø 58	Ø 62	Ø 44	57	50250

Переходник армированная труба-коробка, IP65



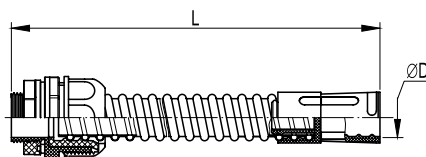
Назначение: соединение гибких армированных труб с ответвительными коробками, корпусами шкафов и боксов с сохранением степени IP.

Характеристики:

- материал: полипропилен;
- цвет: серый RAL 7035;
- температура эксплуатации: от -25 °C до +60 °C;
- степень защиты: IP65.

Номинальный внутренний диаметр армированной трубы, мм	Геометрические размеры, мм									Код
	ØTAn	A	L	N	C	H	Dmin	F	K	
10	16,5	Ø 26	16	12	12,5	6	Ø 8	12,5 (1/4")	Ø 24	55110
12	18,3	Ø 28	16	13	13	6,5	Ø 10	15,8 (3/8")	Ø 26	55112
14	20	Ø 29	18	14	13	7	Ø 12	20,5 (1/2")	Ø 29	55114
16	22	Ø 31	18	14	14,5	7	Ø 14	20,5 (1/2")	Ø 29	55116
20	26,3	Ø 36	19,5	15	16	7,5	Ø 18	25,4 (3/4")	Ø 35	55120
22	29	Ø 39	19,5	15	16	7,5	Ø 20	25,4 (3/4")	Ø 37	55122
25	33	Ø 43	24,5	17	17	8,5	Ø 23	32,3 (1")	Ø 41	55125
28	35,5	Ø 47	24,5	17	18	8,5	Ø 26	32,3 (1")	Ø 44,5	55128
32	41,5	Ø 51	28	18	19,5	8,5	Ø 30	41,2 (1и1/4")	Ø 49	55132
35	43	Ø 55	28	18	20	8,5	Ø 33	41,2 (1и1/4")	Ø 49	55135
40	49	Ø 59	32,5	19	22	9	Ø 38	47,2 (1и1/2")	Ø 57,5	55140
50	59,5	Ø 70	34,5	19	24	9	Ø 48	59,0 (2")	Ø 68	55150

Муфта гибкая труба-коробка, IP65



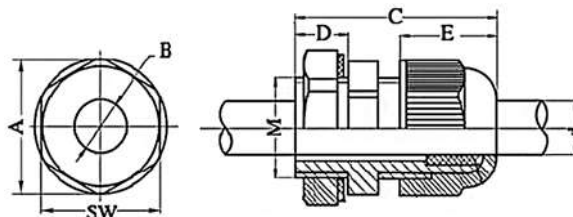
Назначение: соединение жёстких гладких труб с ответвительными коробками, корпусами шкафов и боксов под произвольным углом с сохранением степени IP.

Характеристики:

- материал: ПВХ;
- цвет: серый RAL 7035;
- минимальный радиус изгиба: 2 внешних диаметра;
- температура эксплуатации: от -25 °С до +60 °С;
- степень защиты: IP65;
- рекомендуется для использования во влажных и запылённых помещениях.

D, мм	L, мм	Код
16	230	57116
20	240	57120
25	260	57125
32	290	57132
40	340	57140
50	410	57150

Кабельный зажим с контргайкой, IP68



Назначение: ввод труб и кабеля в корпуса распаячных коробок, щитков, шкафов и боксов с сохранением степени IP.

Характеристики:

- материал: полиамид 6.6;
- температура эксплуатации: от -25 °С до +60 °С;
- степень защиты: IP68.

Диаметр кабеля, мм	Резьба	Геометрические размеры, мм								Код
		A	B	C	D	E	d	M	SW	
3 – 6,5	PG 7	19,7	8,5	30	8	13,9	6,5	12,5	18	52500
4 – 8	PG 9	23,7	11	34	8	14,8	8	15,5	22	52600
5 – 10	PG 11	26,2	13	35	8	16,9	11	18,5	24	52700
6 – 12	PG 13,5	29	15	37	10	18	12	20,5	27	52800
9 – 14	PG 16	33	20,4	40	10	17,8	13,5	22,5	30	52900
13 – 18	PG 21	39	22	40	10	24	18,5	28,5	36	53000
15 – 25	PG 29	50	31	52	12	25,2	24,5	37	46	53100
20 – 31	PG 36	64	39	62	14	31	31,5	47	58	53200
28 – 38	PG 42	70	46,5	63	14	30,1	38	54	64	53300
34 – 43	PG 48	76	52	64	14	30,1	44	60	70	53400

Инструкция по монтажу

Монтаж на стену



1. Прикрутите корпус к стене



2. Закрепите крышку



3. Общий вид смонтированного корпуса

Монтаж кабельного ввода



1. Просверлите отверстия



2. Установите кабельные зажимы



3. Присоедините трубы к зажимам

Построение модульной конструкции

При построении модульной конструкции необходимо, следить, чтобы размер совмещаемых фланцев был одинаковым



1. Удалите соединительные отверстия



2. Удалите фланцы



3. Установите уплотнитель



4. Установите втулки



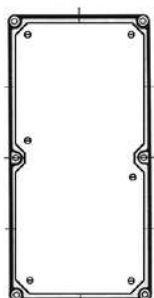
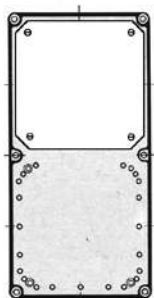
5. Соедините корпуса



6. Стяните болтами, установите DIN-рейки

Примеры монтажа

Размещение монтажных плат в корпусах:



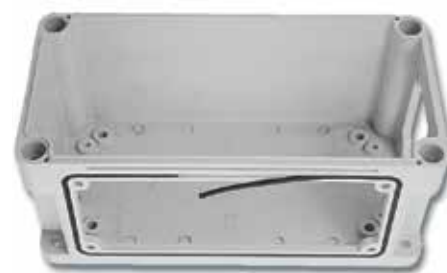
При монтаже оборудования внутри корпусов с размерами основания 600x300, благодаря специальному расположению пазов под забивные втулки на основании корпуса, возможно использование монтажных плат различных размеров для расширения возможностей монтажа.

Установка петли



Диаметр отверстия под шуруп для крепления петли - 2,5 мм.

Монтаж полиуретанового уплотнителя



Варианты решений на основе 2-х и более корпусов



Корпус 300x300 мм, состоящий из 2 шт. RAM Box 300x150 мм



Корпус 500x400 мм, состоящий из 1 шт. RAM Box 400x200 мм и 2 шт. корпусов 300x200 мм



Корпус 600x450 мм, состоящий из 1 шт. RAM Box 300x600 мм и 2 шт. корпусов 300x150 мм



Корпус 600x750 мм, состоящий из 2 шт. RAM Box 300x600 мм и 2 шт. корпусов 300x150 мм

Распределительные модульные щитки системы "RAM base"

Сфера применения

Система пластиковых распределительных щитков "RAM base" предназначена для размещения модульных устройств. Распределительные щитки производства «ДКС» имеют современный дизайн, изготавливаются в соответствии с самыми высокими европейскими стандартами качества и могут устанавливаться в жилых, административных, подсобных или производственных помещениях. Широкая гамма типоразмеров и совместимость щитков с другими сериями продукции ДКС, такими как гофротрубы и аксессуары серии "Octorpus", жесткими трубами и аксессуарами серии "Express", кабельными каналами "In-Liner" и системой электромонтажных компонентов "Quadro", помогают решить любую поставленную задачу электротехнического монтажа.



Административные помещения



Производственные помещения



Жилые помещения

Отличительные особенности



Специальная конструкция петель дает возможность открывать дверцу более чем на 180°, защищая ее от повреждений при случайном ударе. Для снятия дверцы достаточно полностью открыть ее и нажать на ручку. Операция не повлияет на функциональность шарнирного соединения.



С помощью дополнительных аксессуаров обеспечивается быстрое соединение щитков с жесткими трубами «ДКС» различных диаметров. Использование ответвительных коробок или корпусов «ДКС» серии "RAM box" расширяет возможности электромонтажа.



Точки крепления позволяют выполнить регулировку расстояния между DIN-рейками, что расширяет возможности монтажа оборудования и делает щитки совместимыми с любыми устройствами контроля и управления. Регулировку можно проводить внутри щитка или вынув суппорты из пазов.



Преперфорированные отверстия и насечки на задней и боковых частях встраиваемых щитков обеспечивают точное соединение с пластиковыми трубами «ДКС» системы "Octorpus" различных диаметров.



Насечки на внутренней стороне настенных щитков обеспечивают соединение с пластиковыми коробами «ДКС» системы "In-Liner" с помощью специального переходника. Возможно использование короба глубиной 60 и 80 мм шириной от 60 до 200 мм, при этом обеспечивается точность и эстетичность соединения.



Для удобства прокладки кабеля при монтаже используется специальный перфорированный канал, защелкивающийся на суппортах. Для стандартных перфорированных каналов используются дополнительные крепления.

Характеристики

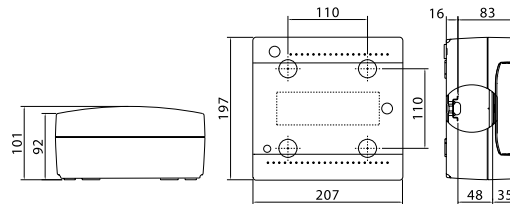
Технические характеристики

Материал	термостойкий пластик
Технические условия	ДСТУ Б В.2.5-60:2011
Класс изоляционной защиты	II
Степень защиты встраиваемых щитков	IP40
Степень защиты настенных щитков	IP20, IP41, IP65
Цвет встраиваемых щитков IP 40	белый RAL 9016
Цвет настенный щитков IP 41	белый RAL 9001
Цвет настенных щитков IP 20, IP 65	серый RAL 7035
Ударопрочность IP 20, IP 40, IP 41	IK08 (6 Дж)
Ударопрочность IP 65	IK09 (10 Дж)
Максимальное номинальное напряжение	400 В
Максимальный номинальный ток	125 А
Максимальный ток короткого замыкания	10 кА
Сопротивление высоким температурам	до 650 °С по результатам испытаний раскаленной проволокой согласно МЭК695-2-1
Температура монтажа	от -25 до +60 °С
Дверца	затемненная, прозрачная открывается более чем на 180°

Настенные распределительные модульные щитки IP41 с дверцей

Предназначены для монтажа в жилых и административных помещениях. Совместимы с модульными устройствами любых производителей.

8 модулей

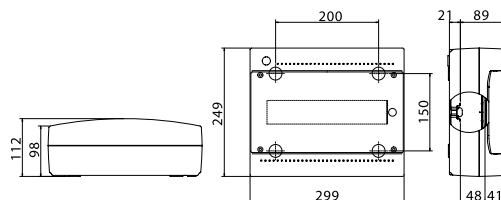


Комплектация:

- оцинкованная DIN-рейка;
- суппорт для DIN-рейки;
- заглушки для пустых модулей;
- заглушки для сборочных винтов;
- сборочные винты;
- самоклеющаяся этикетка для маркировки цепей.

Максимальное количество модулей	Наличие съемных пластронов	Межосевое расстояние между рядами, мм	Максимальная рассеиваемая мощность, Вт	Цвет	Код
8	нет	-	18	белый	84608

12 модулей

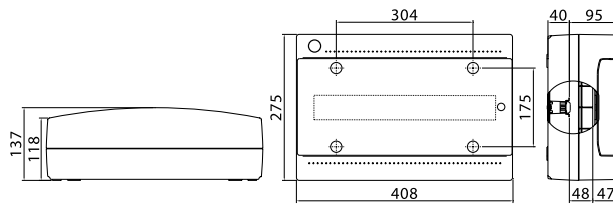


Комплектация:

- оцинкованная DIN-рейка;
- суппорт для DIN-рейки;
- заглушки для пустых модулей;
- заглушки для сборочных винтов;
- сборочные винты;
- самоклеющаяся этикетка для маркировки цепей.

Максимальное количество модулей	Наличие съемных пластронов	Межосевое расстояние между рядами, мм	Максимальная рассеиваемая мощность, Вт	Цвет	Код
12	нет	-	30	белый	84612

18 модулей

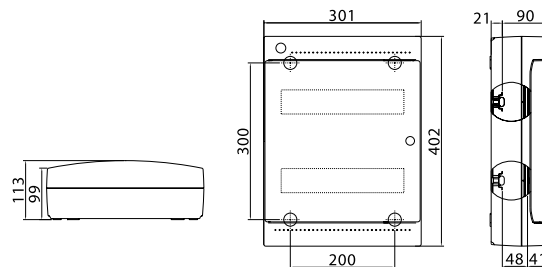


Комплектация:

- оцинкованная DIN-рейка;
- суппорт для DIN-рейки;
- заглушки для пустых модулей;
- заглушки для сборочных винтов;
- сборочные винты;
- самоклеющаяся этикетка для маркировки цепей.

Максимальное количество модулей	Наличие съемных пластронов	Межосевое расстояние между рядами, мм	Максимальная рассеиваемая мощность, Вт	Цвет	Код
18	нет	-	41	белый	84618

24 модуля

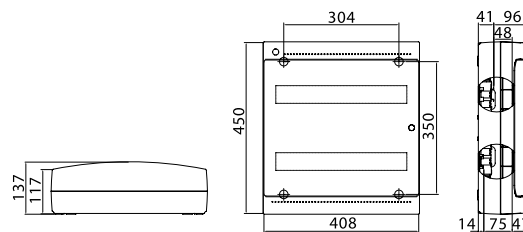


Комплектация:

- оцинкованная DIN-рейка;
- суппорт для DIN-рейки;
- заглушки для пустых модулей;
- заглушки для сборочных винтов;
- сборочные винты;
- самоклеющаяся этикетка для маркировки цепей.

Максимальное количество модулей	Наличие съемных пластронов	Межосевое расстояние между рядами, мм	Максимальная рассеиваемая мощность, Вт	Цвет	Код
24	нет	150	39	белый	84624

36 модулей

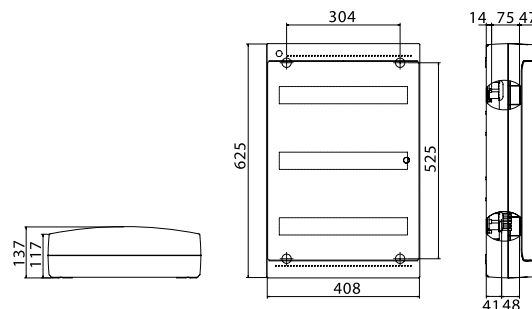


Комплектация:

- оцинкованная DIN-рейка;
- суппорт для DIN-рейки;
- заглушки для пустых модулей;
- заглушки для сборочных винтов;
- сборочные винты;
- самоклеющаяся этикетка для маркировки цепей.

Максимальное количество модулей	Наличие съемных пластронов	Межосевое расстояние между рядами, мм	Максимальная рассеиваемая мощность, Вт	Цвет	Код
36	нет	175	52	белый	84636

54 модуля



Комплектация:

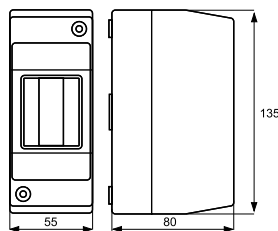
- оцинкованная DIN-рейка;
- суппорт для DIN-рейки;
- заглушки для пустых модулей;
- заглушки для сборочных винтов;
- сборочные винты;
- самоклеющаяся этикетка для маркировки цепей.

Максимальное количество модулей	Наличие съемных пластронов	Межосевое расстояние между рядами, мм	Максимальная рассеиваемая мощность, Вт	Цвет	Код
54	нет	175	62	белый	84654

Настенные распределительные модульные щитки IP20 без дверцы

Предназначены для монтажа в жилых и административных помещениях. Совместимы с модульными устройствами любых производителей.

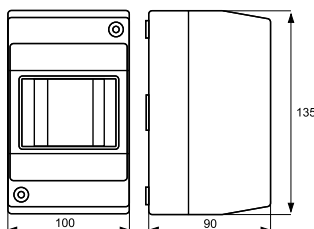
2 модуля



- Комплектация:**
- модульный щиток;
 - литая DIN-рейка;
 - сборочные винты.

Максимальное количество модулей	Наличие съемных пластронов	Межосевое расстояние между рядами, мм	Цвет	Код
2	нет	-	серый	82002

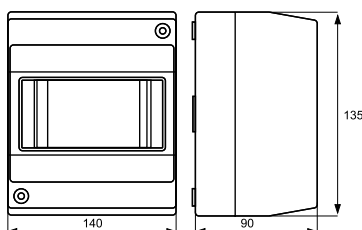
4 модуля



- Комплектация:**
- модульный щиток;
 - литая DIN-рейка;
 - сборочные винты.

Максимальное количество модулей	Наличие съемных пластронов	Межосевое расстояние между рядами, мм	Цвет	Код
4	нет	-	серый	82004

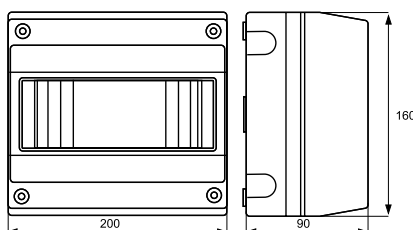
6 модулей



- Комплектация:**
- модульный щиток;
 - литая DIN-рейка;
 - сборочные винты.

Максимальное количество модулей	Наличие съемных пластронов	Межосевое расстояние между рядами, мм	Цвет	Код
6	нет	-	серый	82006

8 модулей



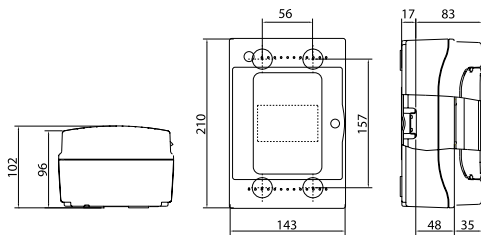
- Комплектация:**
- модульный щиток;
 - литая DIN-рейка;
 - сборочные винты.

Максимальное количество модулей	Наличие съемных пластронов	Межосевое расстояние между рядами, мм	Цвет	Код
8	нет	-	серый	82008

Настенные распределительные модульные щитки IP65 с дверцей

Предназначены для настенного монтажа в жилых и административных, подсобных или производственных помещениях. Совместимы с модульными устройствами любых производителей.

4 модуля

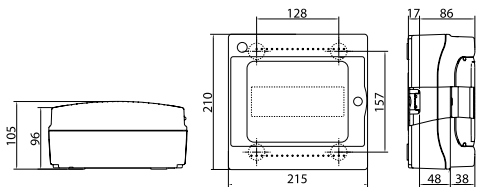


Комплектация:

- оцинкованная DIN-рейка;
- суппорт для DIN-рейки;
- заглушки для пустых модулей;
- заглушки с двойной изоляцией на пазы для крепления к стене;
- сборочные винты.

Максимальное количество модулей	Наличие съемных пластронов	Межосевое расстояние между рядами, мм	Максимальная рассеиваемая мощность, Вт	Цвет	Код
4	нет	-	13	серый	85604

8 модулей

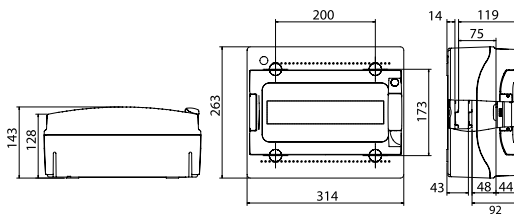


Комплектация:

- оцинкованная DIN-рейка;
- суппорт для DIN-рейки;
- заглушки для пустых модулей;
- заглушки с двойной изоляцией на пазы для крепления к стене;
- сборочные винты.

Максимальное количество модулей	Наличие съемных пластронов	Межосевое расстояние между рядами, мм	Максимальная рассеиваемая мощность, Вт	Цвет	Код
8	нет	-	19	серый	85608

12 модулей

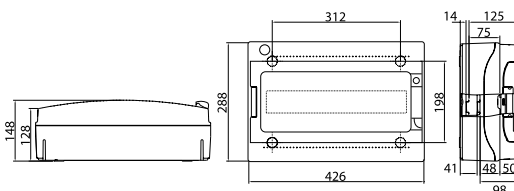


Комплектация:

- ручка на дверце;
- оцинкованная DIN-рейка;
- суппорт для DIN-рейки;
- заглушки для пустых модулей;
- заглушки с двойной изоляцией на пазы для крепления к стене;
- сборочные винты.

Максимальное количество модулей	Наличие съемных пластронов	Межосевое расстояние между рядами, мм	Максимальная рассеиваемая мощность, Вт	Цвет	Код
12	да	-	30	серый	85612

18 модулей

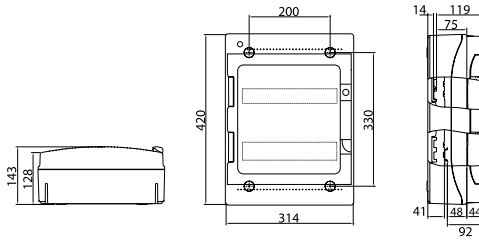


Комплектация:

- ручка на дверце;
- оцинкованная DIN-рейка;
- суппорт для DIN-рейки;
- заглушки для пустых модулей;
- заглушки с двойной изоляцией на пазы для крепления к стене;
- сборочные винты.

Максимальное количество модулей	Наличие съемных пластронов	Межосевое расстояние между рядами, мм	Максимальная рассеиваемая мощность, Вт	Цвет	Код
18	да	-	37	серый	85618

24 модуля

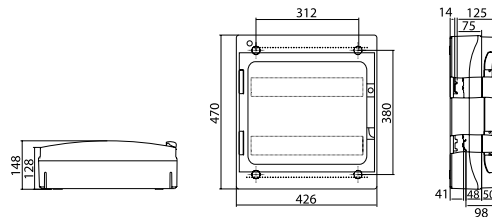


Комплектация:

- ручка на дверце;
- оцинкованная DIN-рейка;
- суппорт для DIN-рейки;
- заглушки для пустых модулей;
- заглушки с двойной изоляцией на пазы для крепления к стене;
- сборочные винты.

Максимальное количество модулей	Наличие съемных пластронов	Межосевое расстояние между рядами, мм	Максимальная рассеиваемая мощность, Вт	Цвет	Код
24	да	125-150-175	42	серый	85624

36 модулей

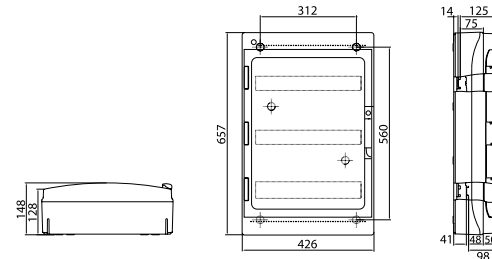


Комплектация:

- ручка на дверце;
- оцинкованная DIN-рейка;
- суппорт для DIN-рейки;
- заглушки для пустых модулей;
- заглушки с двойной изоляцией на пазы для крепления к стене;
- сборочные винты.

Максимальное количество модулей	Наличие съемных пластронов	Межосевое расстояние между рядами, мм	Максимальная рассеиваемая мощность, Вт	Цвет	Код
36	да	150-175-200	54	серый	85636

54 модуля

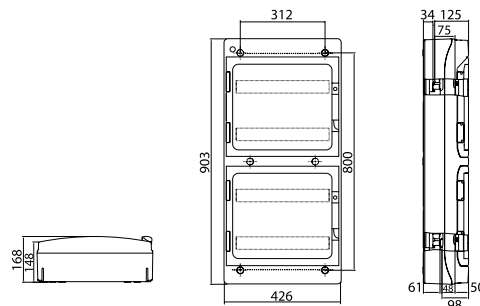


Комплектация:

- ручка на дверце;
- оцинкованная DIN-рейка;
- суппорт для DIN-рейки;
- заглушки для пустых модулей;
- заглушки с двойной изоляцией на пазы для крепления к стене;
- сборочные винты.

Максимальное количество модулей	Наличие съемных пластронов	Межосевое расстояние между рядами, мм	Максимальная рассеиваемая мощность, Вт	Цвет	Код
54	да	150-175-200	72	серый	85654

72 модуля



Комплектация:

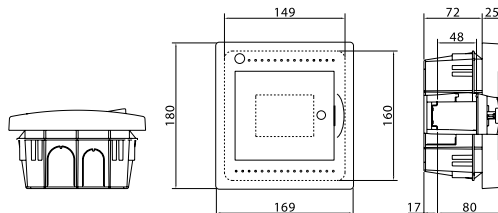
- ручка на дверце;
- оцинкованная DIN-рейка;
- суппорт для DIN-рейки;
- заглушки для пустых модулей;
- заглушки с двойной изоляцией на пазы для крепления к стене;
- сборочные винты.

Максимальное количество модулей	Наличие съемных пластронов	Межосевое расстояние между рядами, мм	Максимальная рассеиваемая мощность, Вт	Цвет	Код
72	да	150-175-200	91	серый	85672

Встраиваемые распределительные модульные щитки IP40

Предназначены для скрытого монтажа в жилых и административных помещениях. Совместимы с модульными устройствами любых производителей.

4 модуля

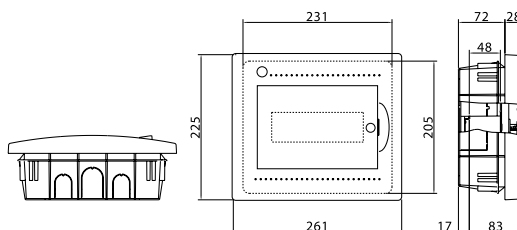


Комплектация:

- оцинкованная DIN-рейка;
- суппорт для DIN-рейки;
- заглушки для пустых модулей;
- заглушки для сборочных винтов;
- сборочные винты;
- самоклеющаяся этикетка для маркировки цепей.

Максимальное количество модулей	Наличие съемных пластронов	Межосевое расстояние между рядами, мм	Максимальная рассеиваемая мощность, Вт	Цвет	Код
4	нет	-	20	белый	81504

8 модулей

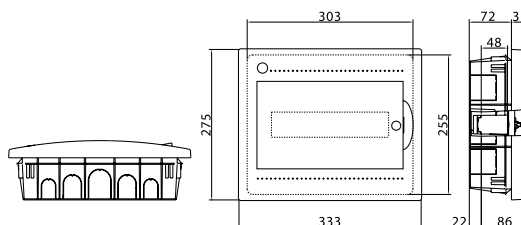


Комплектация:

- оцинкованная DIN-рейка;
- суппорт для DIN-рейки;
- заглушки для пустых модулей;
- заглушки для сборочных винтов;
- сборочные винты;
- самоклеющаяся этикетка для маркировки цепей.

Максимальное количество модулей	Наличие съемных пластронов	Межосевое расстояние между рядами, мм	Максимальная рассеиваемая мощность, Вт	Цвет	Код
8	нет	-	21	белый	81508

12 модулей

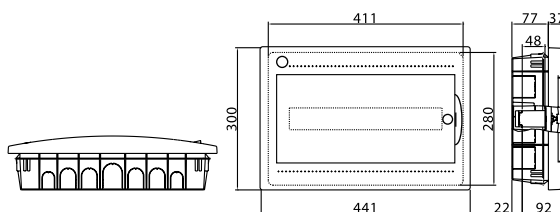


Комплектация:

- оцинкованная DIN-рейка;
- суппорт для DIN-рейки;
- заглушки для пустых модулей;
- заглушки для сборочных винтов;
- сборочные винты;
- самоклеющаяся этикетка для маркировки цепей.

Максимальное количество модулей	Наличие съемных пластронов	Межосевое расстояние между рядами, мм	Максимальная рассеиваемая мощность, Вт	Цвет	Код
12	нет	-	37	белый	81512

18 модулей

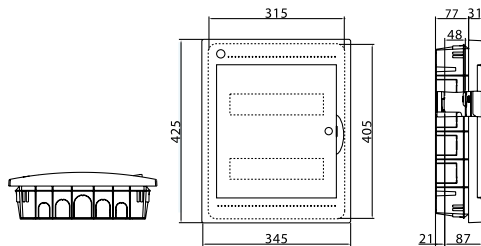


Комплектация:

- оцинкованная DIN-рейка;
- суппорт для DIN-рейки;
- заглушки для пустых модулей;
- заглушки для сборочных винтов;
- сборочные винты;
- самоклеющаяся этикетка для маркировки цепей.

Максимальное количество модулей	Наличие съемных пластронов	Межосевое расстояние между рядами, мм	Максимальная рассеиваемая мощность, Вт	Цвет	Код
18	нет	-	50	белый	81518

24 модулей

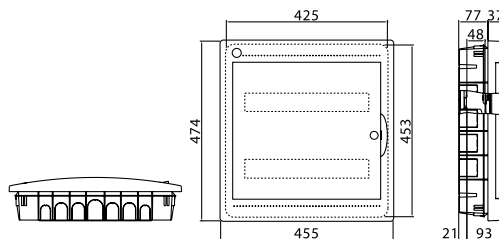


Комплектация:

- оцинкованная DIN-рейка;
- суппорт для DIN-рейки;
- заглушки для пустых модулей;
- заглушки для сборочных винтов;
- сборочные винты;
- самоклеющаяся этикетка для маркировки цепей.

Максимальное количество модулей	Наличие съемных пластронов	Межосевое расстояние между рядами, мм	Максимальная рассеиваемая мощность, Вт	Цвет	Код
24	да	125-150-175	45	белый	81524

36 модулей

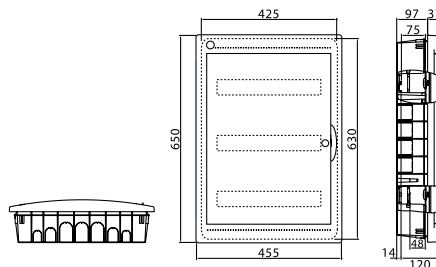


Комплектация:

- оцинкованная DIN-рейка;
- суппорт для DIN-рейки;
- заглушки для пустых модулей;
- заглушки для сборочных винтов;
- сборочные винты;
- самоклеющаяся этикетка для маркировки цепей.

Максимальное количество модулей	Наличие съемных пластронов	Межосевое расстояние между рядами, мм	Максимальная рассеиваемая мощность, Вт	Цвет	Код
36	да	125-150-175	56	белый	81536

54 модуля

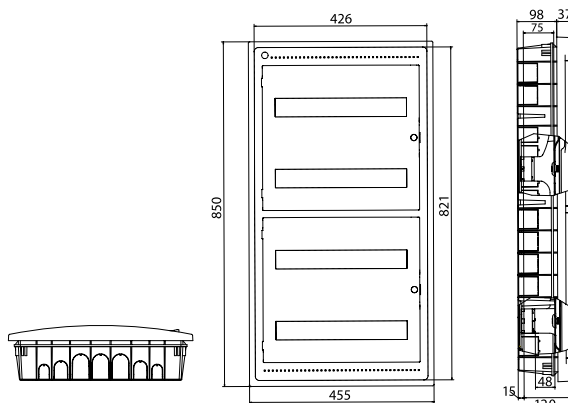


Комплектация:

- оцинкованная DIN-рейка;
- суппорт для DIN-рейки;
- заглушки для пустых модулей;
- заглушки для сборочных винтов;
- сборочные винты;
- самоклеющаяся этикетка для маркировки цепей.

Максимальное количество модулей	Наличие съемных пластронов	Межосевое расстояние между рядами, мм	Максимальная рассеиваемая мощность, Вт	Цвет	Код
54	да	150-175-200	62	белый	81554

72 модуля



Комплектация:

- оцинкованная DIN-рейка;
- суппорт для DIN-рейки;
- заглушки для пустых модулей;
- заглушки для сборочных винтов;
- сборочные винты;
- самоклеющаяся этикетка для маркировки цепей.

Максимальное количество модулей	Наличие съемных пластронов	Межосевое расстояние между рядами, мм	Максимальная рассеиваемая мощность, Вт	Цвет	Код
72	да	150-175-200	95	белый	81572

Аксессуары для модульных щитков

Сплошная панель


Назначение:

защищает щиток от попадания посторонних предметов, используется в случае если свободными остаются один или несколько рядов щитка.

Описание	Цвет	Упаковка, шт.	Код
На 12 модулей для щитков IP65 на 12, 24 модуля	RAL 7035	10	87172
На 18 модулей для щитков IP65 на 18, 36, 54, 72 модуля	RAL 7035	10	87173
На 12 модулей для встраиваемых щитков на 24 модуля	RAL 9016	10	87177
На 18 модулей для встраиваемых щитков на 18, 36, 54, 72 модуля	RAL 9016	10	87179

Заглушка


Назначение:

защищает щиток от попадания посторонних предметов, необходимо использовать в случае неполного заполнения ряда щитка модульными устройствами.

Описание	Цвет	Упаковка, шт.	Код
На 4 модуля для настенных щитков IP65	RAL 7035	40 (4x10)	87165
На 6 модулей для настенных щитков IP65	RAL 7035	40 (4x10)	87180
На 4 модуля для настенных щитков IP41	RAL 9001	40 (4x10)	87184
На 6 модулей для настенных щитков IP41	RAL 9001	40 (4x10)	87185
На 4 модуля для встраиваемых щитков	RAL 9016	40 (4x10)	87186
На 6 модулей для встраиваемых щитков	RAL 9016	40 (4x10)	87197

Петли


Назначение:

настенный монтаж щитков.

Описание	Упаковка, шт.	Код
Для подвеса щитка	120 (12x10)	87160

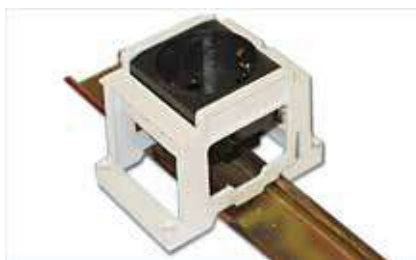
Проставка на 2 модуля


Назначение:

регулировка глубины крепления DIN-рейки.

Описание	Упаковка, шт.	Код
Проставка на 2 модуля	20 (2x10)	87163

Суппорт под розетку



Назначение:

- монтаж на монтажную плату розеток и электрооборудования серии "Brava" с помощью четырех винтов 4x16 мм с потайной головкой или саморезами 4x16;
- монтаж на DIN-рейки серии "Quadro" 35x7,5 и 35x15 толщиной 1,5 мм розеток и электрооборудования серии "Brava".

Описание	Упаковка, шт.	Код
Суппорт под розетку	30	54840

Элемент фиксации кабеля

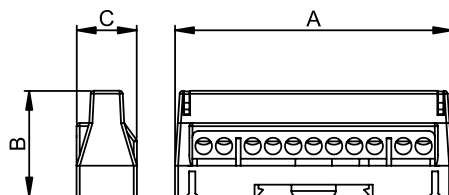


Назначение:

для фиксации кабеля в щитках от 36 до 72 модулей.

Описание	Упаковка, шт.	Код
Элемент фиксации кабеля	10 (1x10)	87078

Клеммные колодки соединительные на DIN-рейку



Материал:

латунь.

Отличительные особенности:

- материал изолятора: поликарбонат;
- материал винтов: белая цинкованная сталь;
- максимальная рабочая температура - 85°C;
- термостойкость - 130 °С.

Количество отверстий	Диаметр отверстий, количество x Ø мм	IP	Габариты, мм			Iном, А	Ipk, кА	Iсс rms, кА	Iсw rms 1s, кА	Uимр, кV	Uном, В	Полюс	Упаковка, шт.	Код		
			А	В	С									Цвет: серый	Цвет: синий	Цвет: зелен.
7	5x5,3 мм, 2x6 мм	00	59	34	19	63	12	6	1,9	8	750	1	20	507F	507N	T167
11	9x5,3 мм, 2x6 мм	00	88	34	19	63	12	6	1,9	8	750	1	12	5011F	5011N	T1611
15	13x5,3 мм, 2x6 мм	00	114	34	19	63	22	6	1,9	8	750	1	10	5015F	5015N	T1615

Переходник для соединения настенного щитка с коробом



Назначение:

используется для соединения настенных щитков с пластиковыми кабельными коробами серий "In-liner"

Описание	Цвет	Упаковка, шт.	Код
Переходник для щитков IP65 с коробом (12, 24 модуля)	RAL 7035	10 (1x10)	87166
Переходник для щитков IP65 с коробом (18, 36, 54, 72 модуля)	RAL 7035	10 (1x10)	87167
Переходник для щитков с дверцей IP41 с коробом (кроме 8 модулей)	RAL 9001	10 (1x10)	87169

Клеммные блоки

Назначение:

коммутация питающей линии, жил проводов и кабелей.

Отличительные особенности:

клеммный блок крепится поставляемыми в комплекте саморезами на специальные профили, расположенные на дне внутренней части щитка.

Комплект поставки:

клеммный блок включает в себя клеммный держатель, две клеммных колодки соответствующего типоразмера и комплект для крепежа клеммного блока внутри щитка, для нестандартных решений возможен заказ клеммных держателей и клеммных колодок отдельно.

Описание	Упаковка, шт.	Код
Клеммный блок (2x87408 + суппорты) в комплекте с крепежом	10	87508
Клеммный блок (2x87412 + суппорты) в комплекте с крепежом	10	87512
Клеммный блок (2x87418 + суппорты) в комплекте с крепежом	10	87518
Усиленный клеммный блок (2x87108) в комплекте с крепежом	10	87308
Усиленный клеммный блок (2x87112) в комплекте с крепежом	10	87312
Усиленный клеммный блок (2x87118) в комплекте с крепежом	10	87318
Клеммный держатель (для 2-х клеммных колодок 87108, 87408)	10	87208
Клеммный держатель (для 2-х клеммных колодок 87112, 87412)	10	87212
Клеммный держатель (для 2-х клеммных колодок 87118, 87418)	10	87218

Клеммные колодки

Назначение:

коммутация питающей линии, жил проводов и кабелей.

Отличительные особенности:

клеммная колодка рассчитана на работу с токами до 63 А, а усиленная с токами до 160 А.

Описание	Упаковка, шт.	Код
Клеммная колодка на 8 модулей (отверстия 1x5,4 + 7x4,5 мм)	10	87408
Клеммная колодка на 12 модулей (отверстия 3x5,4 + 10x4,5 мм)	10	87412
Клеммная колодка на 18 модулей (отверстия 5x5,4 + 14x4,5 мм)	10	87418
Усиленная клеммная колодка на 8 модулей (отверстия 1x9 + 7x5,4 мм)	10	87108
Усиленная клеммная колодка на 12 модулей (отверстия 3x9 + 10x5,4 мм)	10	87112
Усиленная клеммная колодка на 18 модулей (отверстия 5x9 + 14x5,4 мм)	10	87118

Заглушки

Назначение:

защищает щиток от попадания посторонних предметов.

Отличительные особенности:

предназначены только для настенных щитков.

Описание	Упаковка, шт.	Код
Заглушки с двойной изоляцией	40 (4x10)	87164

Замки для дверцы

Назначение:

защита от несанкционированного проникновения внутрь щитка.

Описание	Упаковка, шт.	Код
Для щитка настенного IP65	10	87187
Для щитка настенного IP41	10	87188
Для щитка встраиваемого IP41	10	87189

Таблица подбора аксессуаров

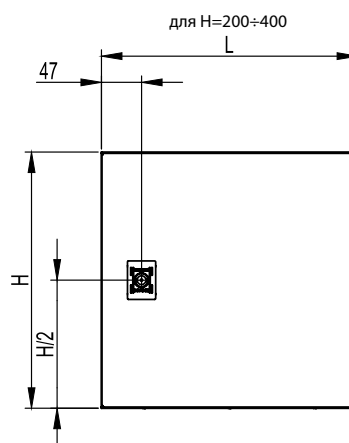
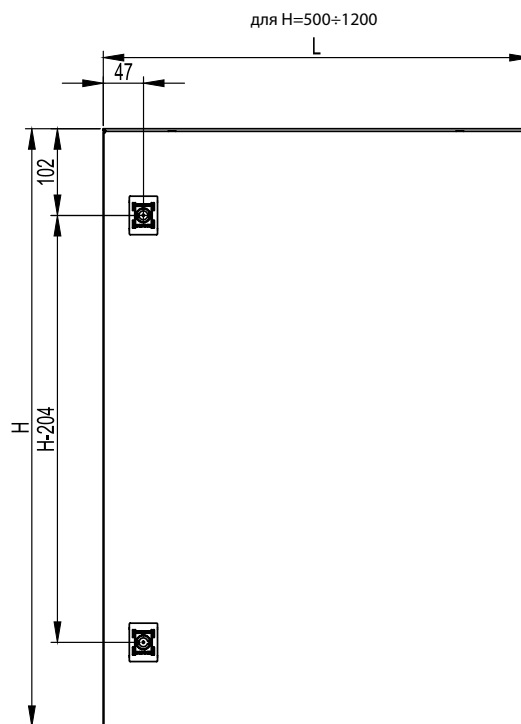
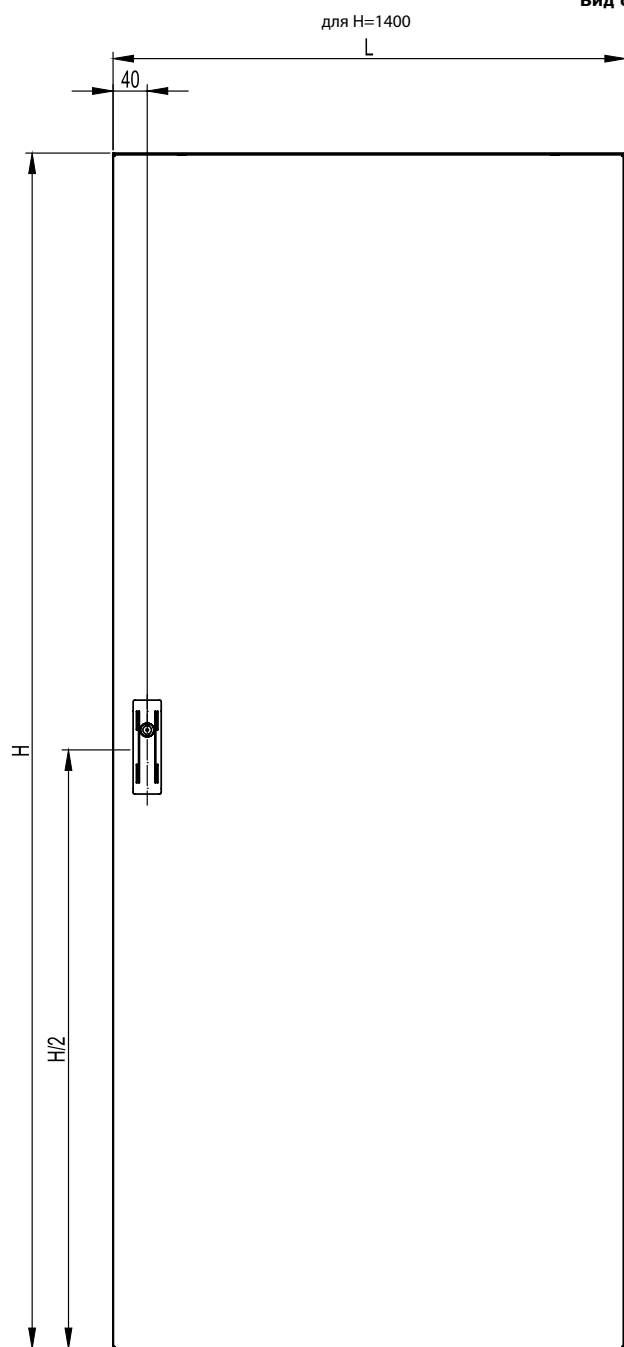


Описание	Встраиваемые с дверцей IP40								Настенные с дверцей IP41						Настенные с дверцей IP65								Код
	4	8	12	18	24	36	54	72	8	12	18	24	36	54	4	8	12	18	24	36	54	72	
Клеммный блок на 8 модулей		•	•	•	•	•	•	•	•	•	•	•	•	•	•	•	•	•	•	•	•	•	87508
Клеммный блок на 12 модулей			•	•	•	•	•		•	•	•	•	•				•	•	•	•	•	•	87512
Клеммный блок на 18 модулей				•		•	•				•		•					•		•	•	•	87518
Усиленный клеммный блок на 8 модулей		•	•	•	•	•	•	•	•	•	•	•	•	•	•	•	•	•	•	•	•	•	87308
Усиленный клеммный блок на 12 модулей			•	•	•	•	•		•	•	•	•	•				•	•	•	•	•	•	87312
Усиленный клеммный блок на 18 модулей				•		•	•				•		•					•		•	•	•	87318
Заглушка с двойной изоляцией									•	•	•	•	•	•	•	•	•	•	•	•	•	•	87164
Переходник для щитков IP65 с коробом (18, 36, 54, 72 модуля)																		•		•	•	•	87167
Переходник для щитков IP65 с коробом (12, 24 модуля)																	•		•				87166
Переходник для щитков с дверцей IP41 с коробом (кроме 8 модулей)									•	•	•	•	•	•									87169
Замок для щитка настенного IP65															•	•	•	•	•	•	•	•	87187
Замок для щитка настенного IP41									•	•	•	•	•	•									87188
Замок для щитка встраиваемого IP40	•	•	•	•	•	•	•	•															87189
Элемент фиксации кабеля													•	•						•	•	•	87078
Сплошная панель на 12 модулей RAL 7035 для щитков IP65																	•		•				87172
Сплошная панель на 18 модулей RAL 7035 для щитков IP65																		•		•	•	•	87173
Сплошная панель на 12 модулей RAL 9016 для встраиваемых щитков			•		•																		87177
Сплошная панель на 18 модулей RAL 9016 для встраиваемых щитков				•		•	•	•															87179
Заглушка на 4 модуля RAL 7035 для настенных щитков IP65															•	•	•	•	•	•	•	•	87165
Заглушка на 6 модулей RAL 7035 для настенных щитков IP65																•	•	•	•	•	•	•	87180
Заглушка на 4 модуля RAL 9001 для настенных щитков IP41									•	•	•	•	•	•									87184
Заглушка на 6 модулей RAL 9001 для настенных щитков IP41									•	•	•	•	•	•									87185
Заглушка на 4 модуля RAL 9016 для встраиваемых щитков	•	•	•	•	•	•	•	•															87186
Заглушка на 6 модулей RAL 9016 для встраиваемых щитков			•	•	•	•	•	•															87197
Петли для подвеса щитка									•	•	•	•	•	•	•	•	•	•	•	•	•	•	87160
Проставка для регулировки глубины DINрейки	•	•	•	•	•	•	•	•	•	•	•	•	•	•	•	•	•	•	•	•	•	•	87163

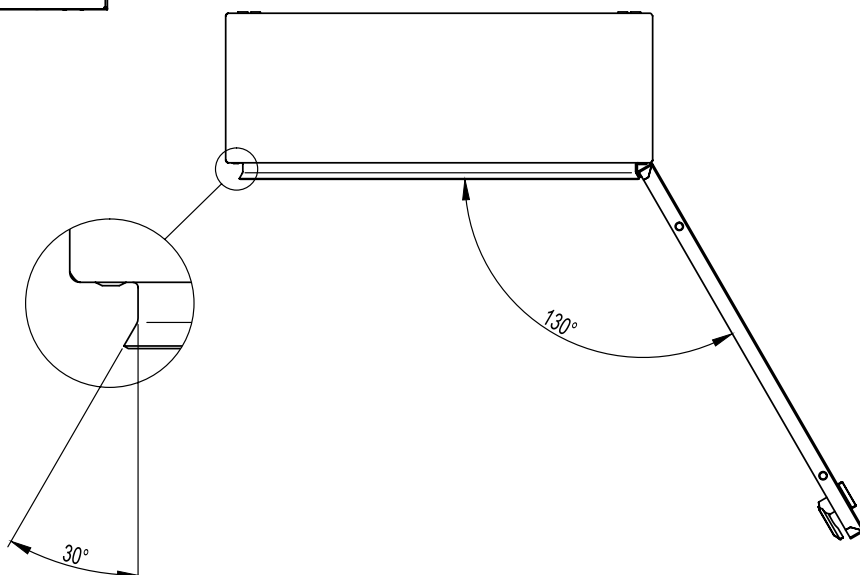
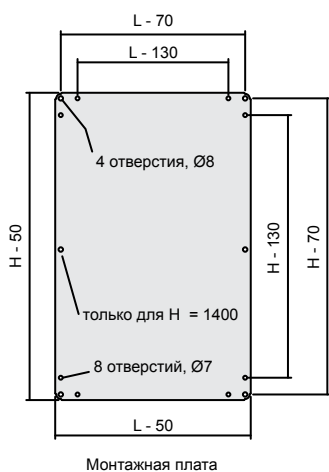
Чертежи
СЕ - Навесные шкафы со сплошной дверью

Размеры шкафа, мм			Замок, кол-во шт.	Степень защиты	Тип кабельного фланца, кол. шт.	Код
Высота, Н	Ширина, L	Глубина, P				
200	300	150	Без ручки, 1 шт.	IP 66	тип 0, 1 шт.	R5CE0231
300	250	150		IP 66	тип 0, 1 шт.	R5CE0391
	300	150		IP 66	тип 0, 1 шт.	R5CE0331
	400	150		IP 66	тип 0, 1 шт.	R5CE0341
	400	200		IP 66	тип 1, 1 шт.	R5CE0342
400	300	150		IP 66	тип 0, 1 шт.	R5CE0431
	300	200		IP 66	тип 0, 1 шт.	R5CE0432
	400	200		IP 66	тип 1, 1 шт.	R5CE0442
	500	250		IP 66	тип 1, 1 шт.	R5CE0459
	600	200		IP 66	тип 2, 1 шт.	R5CE0462
	600	250		IP 66	тип 2, 1 шт.	R5CE0469
500	300	150		IP 66	тип 0, 1 шт.	R5CE0531
	300	200	IP 66	тип 0, 1 шт.	R5CE0532	
	400	200	IP 66	тип 1, 1 шт.	R5CE0542	
	400	250	IP 66	тип 1, 1 шт.	R5CE0549	
	500	200	IP 66	тип 1, 1 шт.	R5CE0552	
	500	300	IP 66	тип 1, 1 шт.	R5CE0553	
	600	200	IP 65	тип 2, 1 шт.	R5CE0562	
	600	300	IP 65	тип 2, 1 шт.	R5CE0563	
600	400	200	IP 66	тип 1, 1 шт.	R5CE0642	
	400	250	IP 66	тип 1, 1 шт.	R5CE0649	
	400	400	IP 55	тип 1, 1 шт.	R5CE0644	
	500	200	IP 65	тип 1, 1 шт.	R5CE0652	
	600	250	IP 65	тип 2, 1 шт.	R5CE0669	
	600	400	IP 55	тип 2, 1 шт.	R5CE0664	
700	500	200	IP 65	тип 1, 1 шт.	R5CE0752	
	500	250	IP 65	тип 1, 1 шт.	R5CE0759	
800	600	200	IP 65	тип 2, 1 шт.	R5CE0862	
	600	250	IP 65	тип 2, 1 шт.	R5CE0869	
	600	300	IP 65	тип 2, 1 шт.	R5CE0863	
	600	400	IP 55	тип 2, 1 шт.	R5CE0864	
	800	200	IP 65	тип 2, 1 шт.	R5CE0882	
	800	300	IP 65	тип 2, 1 шт.	R5CE0883	
	800	400	IP 55	тип 2, 1 шт.	R5CE0884	
	800	400	IP 65	тип 2, 1 шт.	R5CE1069	
1000	600	250	IP 65	тип 2, 1 шт.	R5CE1063	
	600	300	IP 65	тип 2, 1 шт.	R5CE1064	
	600	400	IP 55	тип 2, 1 шт.	R5CE1064	
	800	300	IP 65	тип 2, 1 шт.	R5CE1083	
	800	400	IP 55	тип 2, 1 шт.	R5CE1084	
1200	600	300	IP 65	тип 2, 1 шт.	R5CE1263	
	800	300	IP 65	тип 2, 1 шт.	R5CE1283	
1400	600	300	Ручка с замком, 1 шт.	IP 65	тип 2, 1 шт.	R5CE1463
	800	300	Ручка с замком, 1 шт.	IP 65	тип 2, 1 шт.	R5CE1483

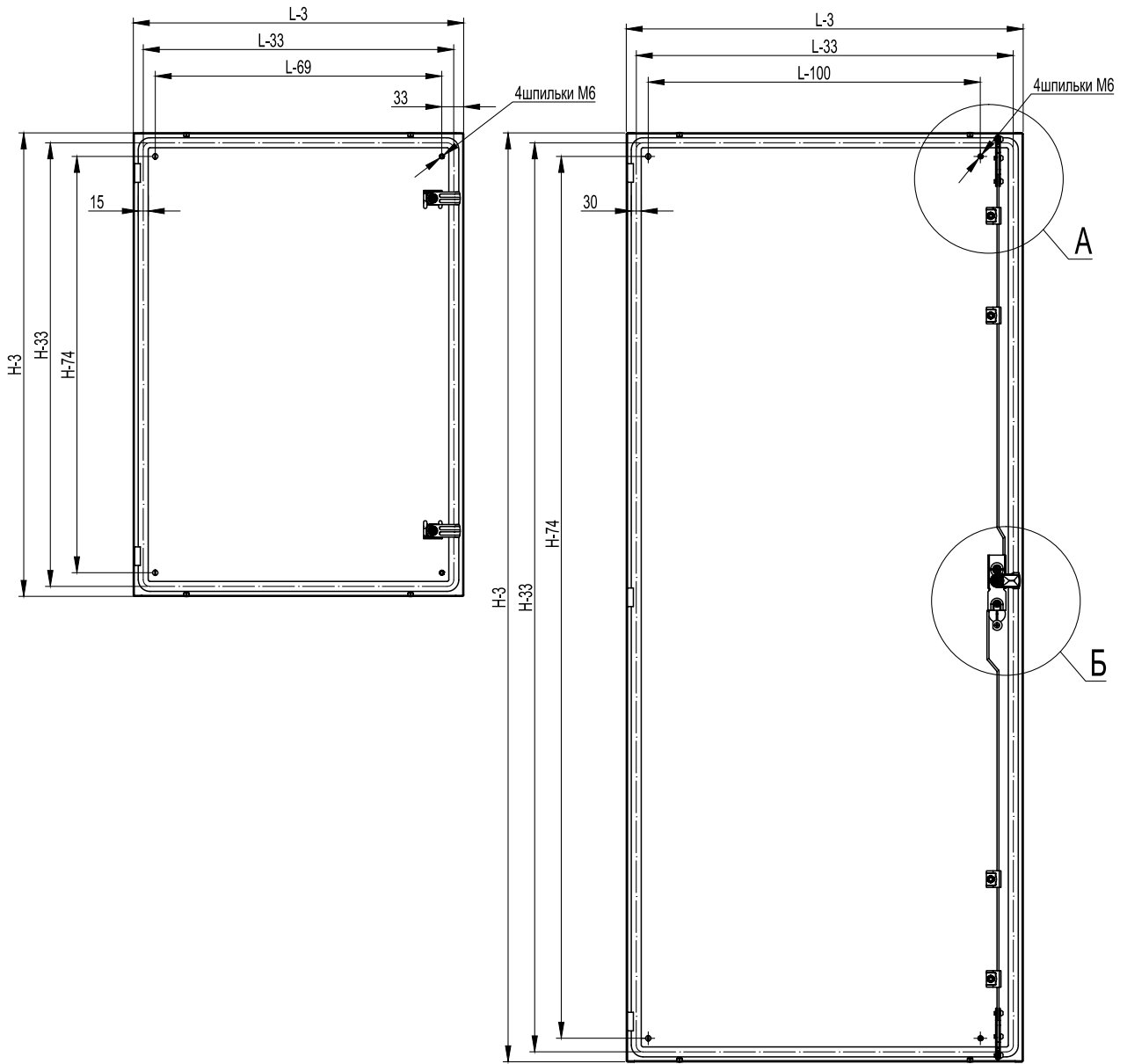
Вид спереди с дверью



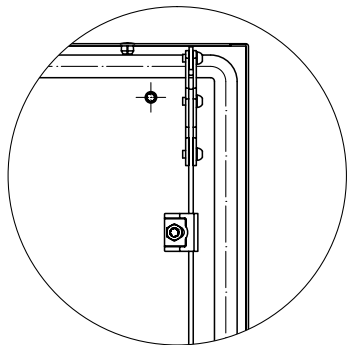
Вид сверху с открытой дверью



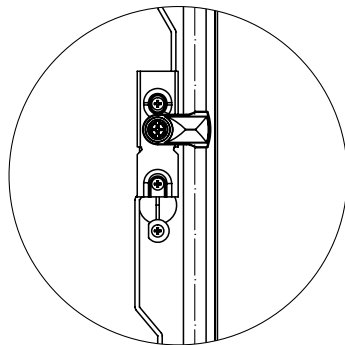
Вид двери изнутри



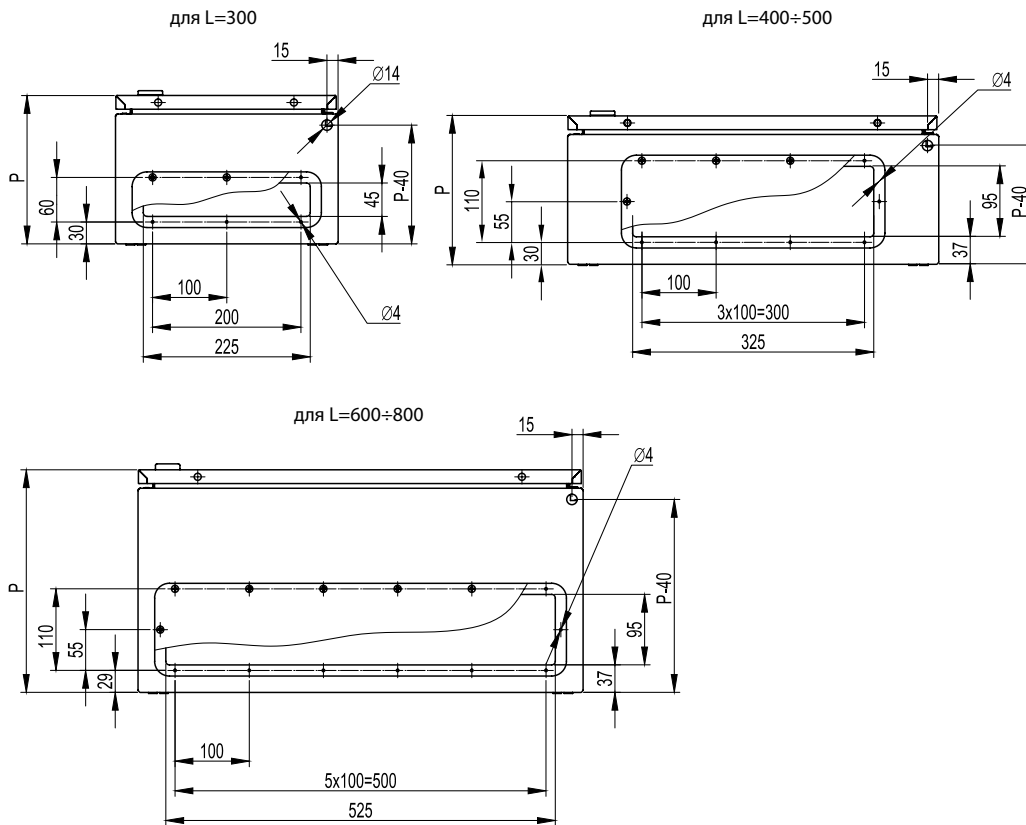
Вид А



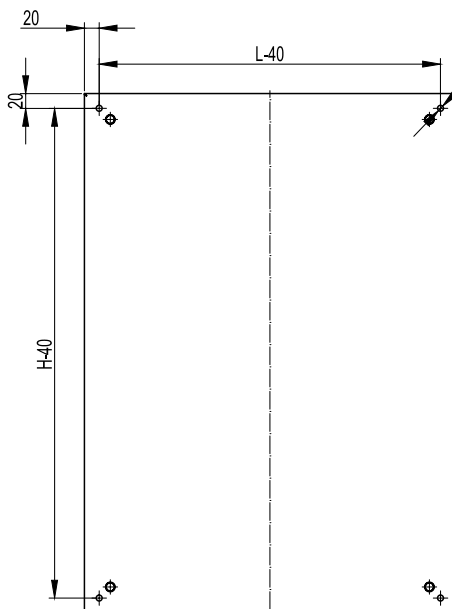
Вид Б



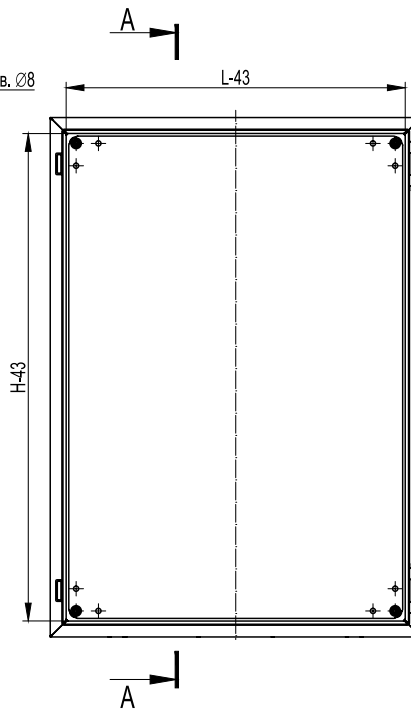
Вид снизу



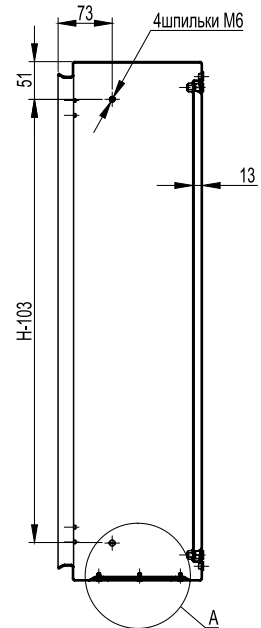
Вид сзади



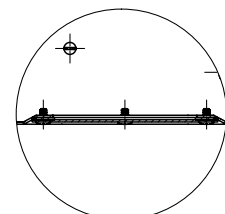
Вид спереди без двери



Вид А-А



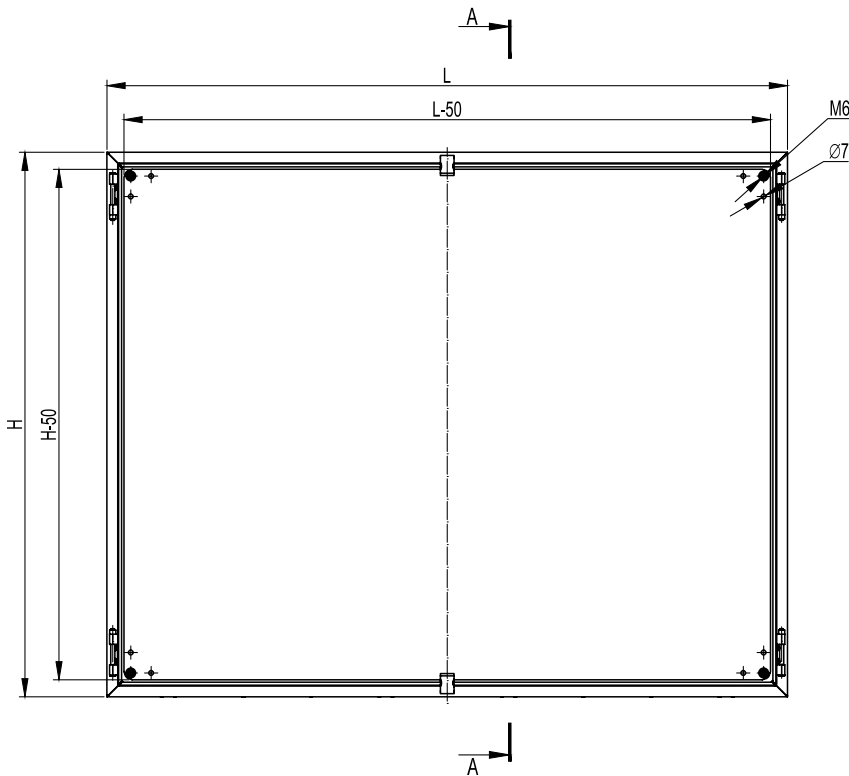
Вид А



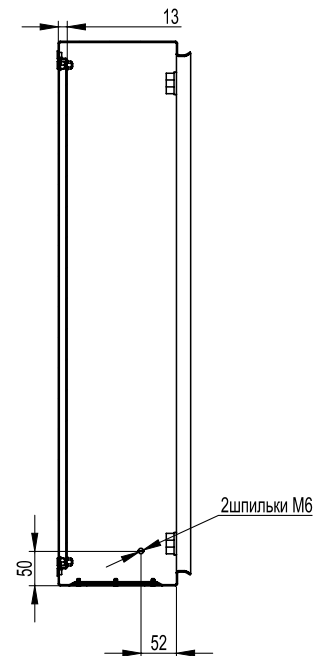
СЕ - Навесные шкафы со сдвоенной дверью

Размеры шкафа, мм			Замок, кол-во шт.	Степень защиты	Тип кабельного фланца, кол. шт.	Код
Высота, Н	Ширина, L	Глубина, Р				
600	800	300	Без ручки, 2 шт.	IP55	тип 1, 2 шт.	R5CE0683
800	1000	200			тип 1, 2 шт.	R5CE0812
	1000	300			тип 1, 2 шт.	R5CE0813
1000	1000	300	Ручка с замком, 1 шт.		тип 1, 2 шт.	R5CE1013
1200	1000	300			тип 1, 2 шт.	R5CE1213
	1200	300			тип 2, 2 шт.	R5CE12123
1400	1000	300		тип 1, 2 шт.	R5CE1413	

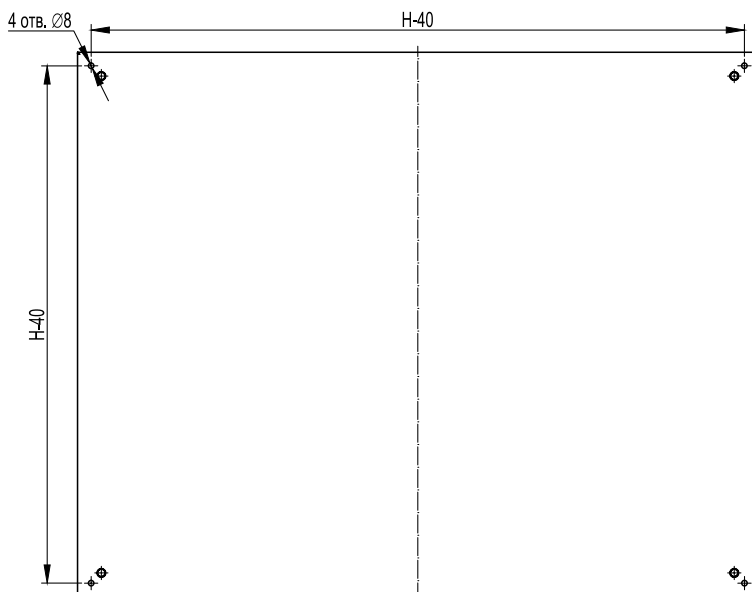
Вид спереди без двери



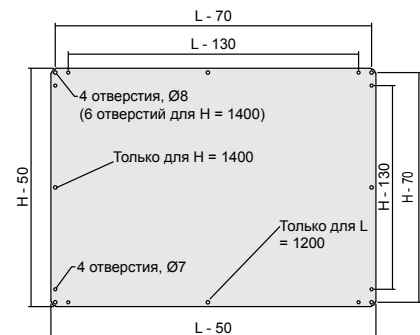
Вид А-А



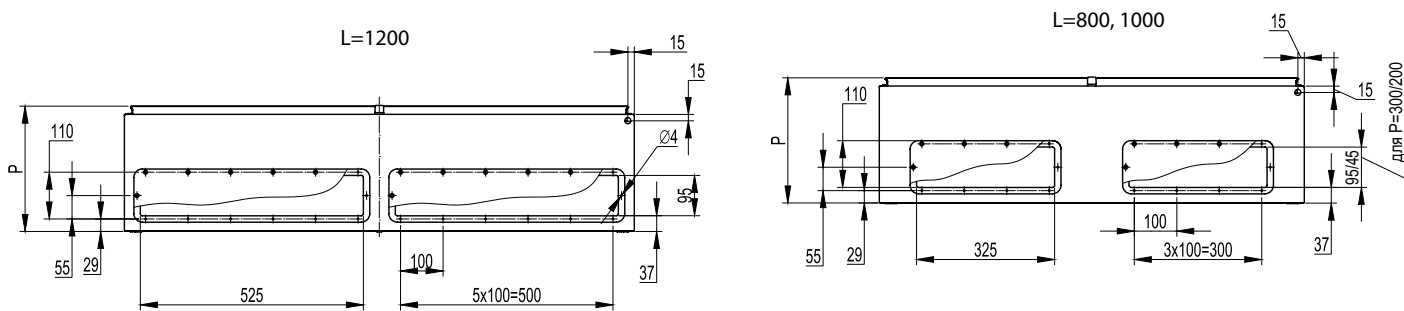
Вид сзади



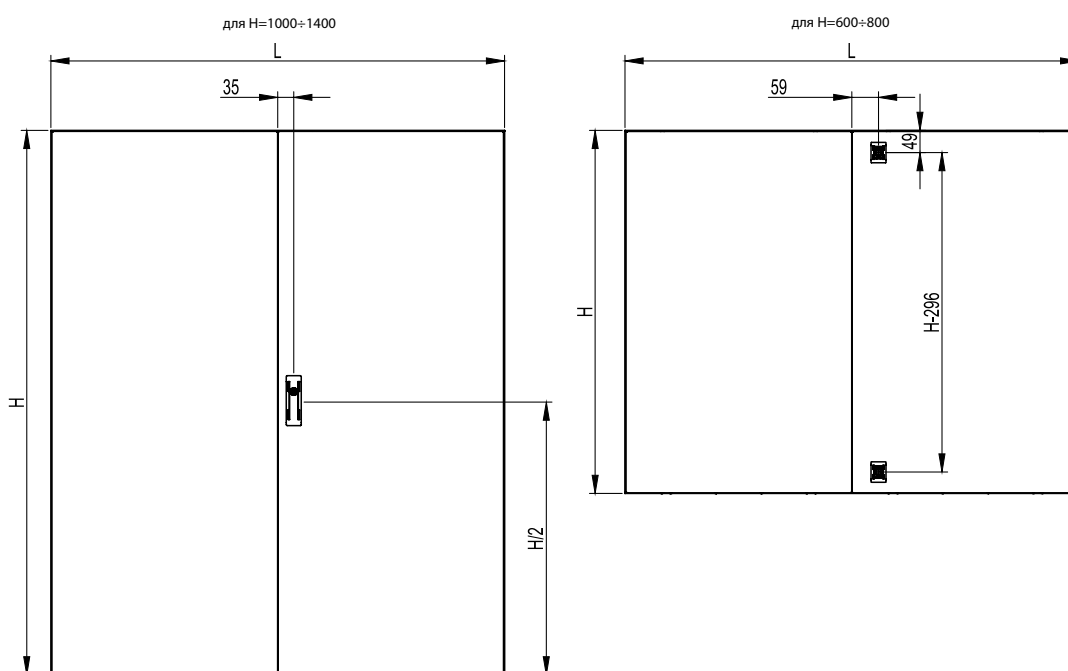
Монтажная плата



Вид снизу



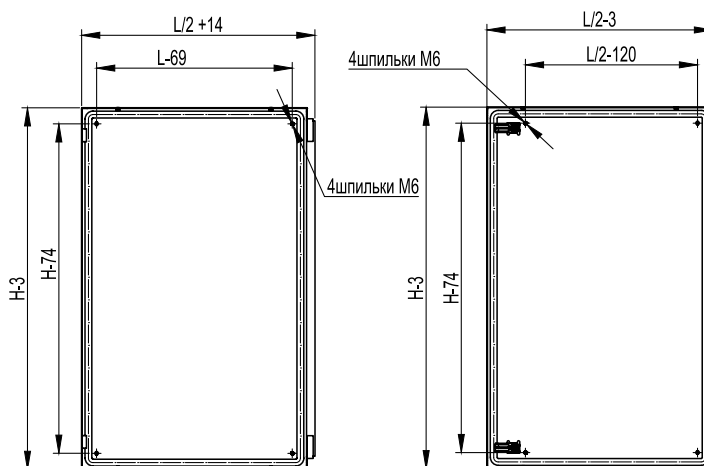
Вид спереди с дверью



Вид двери изнутри

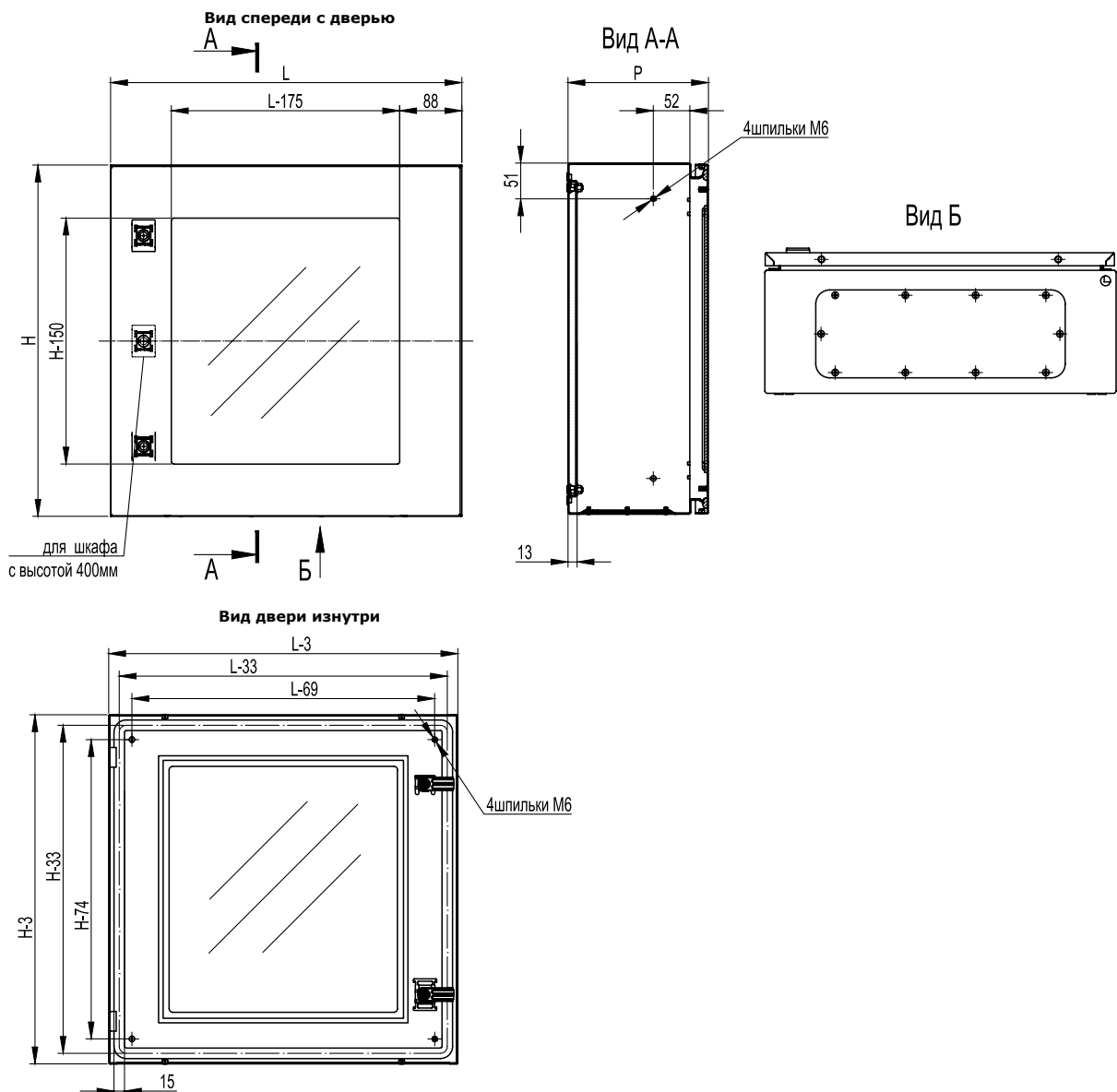
Левая

Правая



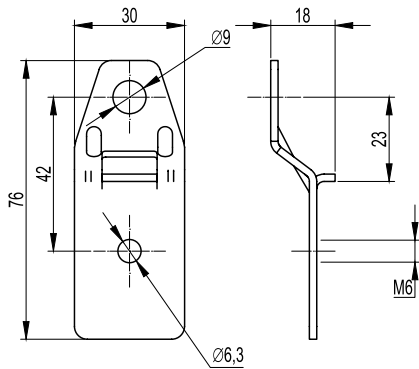
CE - Навесные шкафы с прозрачной дверью

Размеры шкафа, мм			Замок, кол-во шт.	Степень защиты	Тип кабельного фланца, кол. шт.	Код
Высота, Н	Ширина, L	Глубина, P				
400	300	200	Без ручки, 1 шт.	IP55	тип 0, 1 шт.	R5CEX0432
	400	200			тип 1, 1 шт.	R5CEX0442
	600	200			тип 2, 1 шт.	R5CEX0462
500	300	200	Без ручки, 2 шт.	IP55	тип 0, 1 шт.	R5CEX0532
	400	200			тип 1, 1 шт.	R5CEX0542
	400	250			тип 1, 1 шт.	R5CEX0549
	500	200			тип 1, 1 шт.	R5CEX0552
600	400	200	Без ручки, 2 шт.	IP55	тип 1, 1 шт.	R5CEX0642
	400	250			тип 1, 1 шт.	R5CEX0649
	600	250			тип 2, 1 шт.	R5CEX0669
700	500	200	Без ручки, 2 шт.	IP55	тип 1, 1 шт.	R5CEX0752
	500	250			тип 1, 1 шт.	R5CEX0759
800	600	250	Без ручки, 2 шт.	IP55	тип 2, 1 шт.	R5CEX0869
	600	300			тип 2, 1 шт.	R5CEX0863
1000	600	250	Без ручки, 2 шт.	IP55	тип 2, 1 шт.	R5CEX1069
	600	300			тип 2, 1 шт.	R5CEX1063
	800	300			тип 2, 1 шт.	R5CEX1083
1200	600	300	Без ручки, 2 шт.	IP55	тип 2, 1 шт.	R5CEX1263
	800	300			тип 2, 1 шт.	R5CEX1283

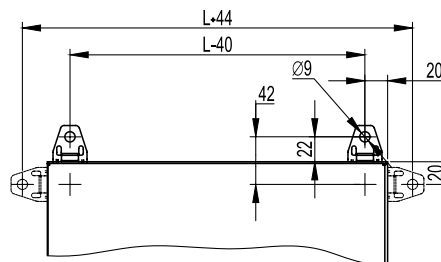


Аксессуары для шкафов CE

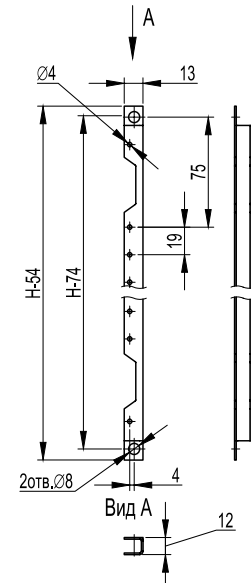
Кронштейн для настенного крепления R5A50



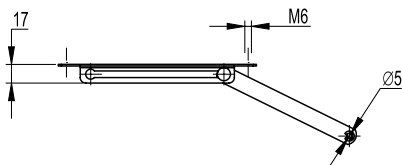
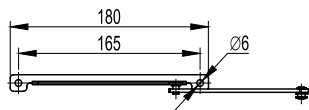
Пример установки кронштейна R5A50



Дверная вертикальная рейка R5S*

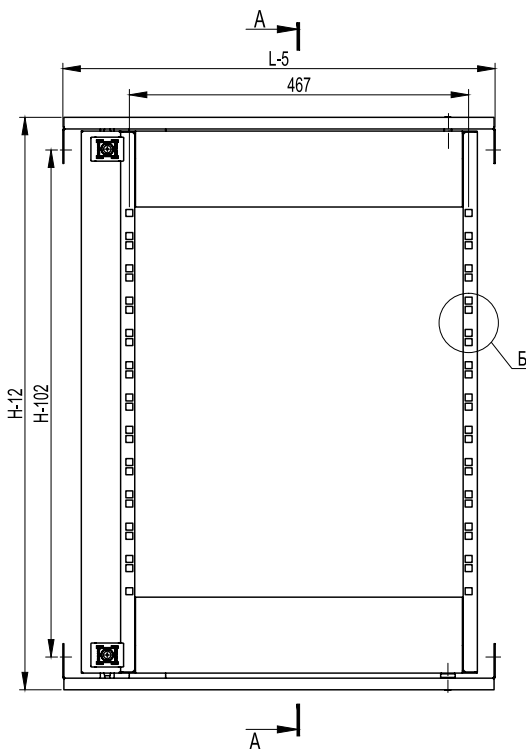


Ограничитель угла открытия двери, 90 градусов R5A31

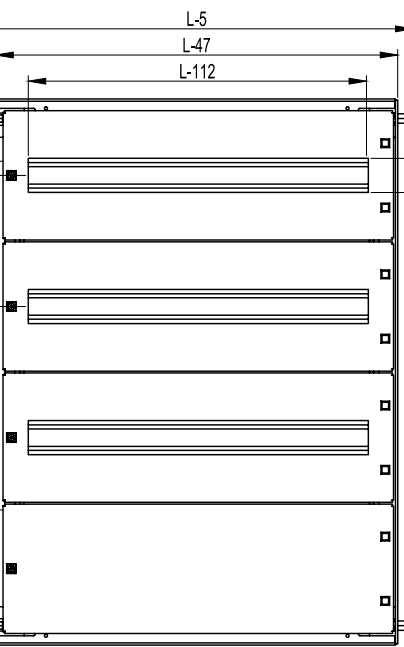
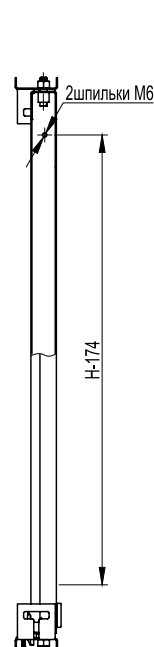


Поворотная рама для монтажа 19" оборудования R5TIE* Вид спереди

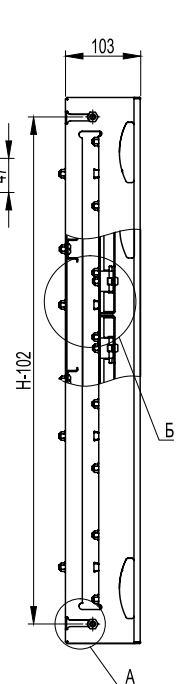
Комплект для установки модульного оборудования R5TM* Вид спереди



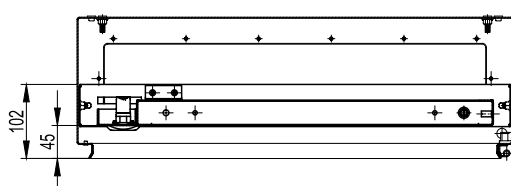
Вид А-А



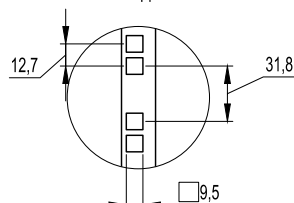
Вид сбоку



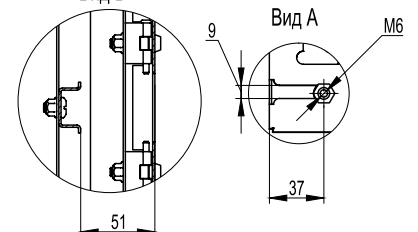
Вид сверху (смонтировано в шкаф)



Вид Б

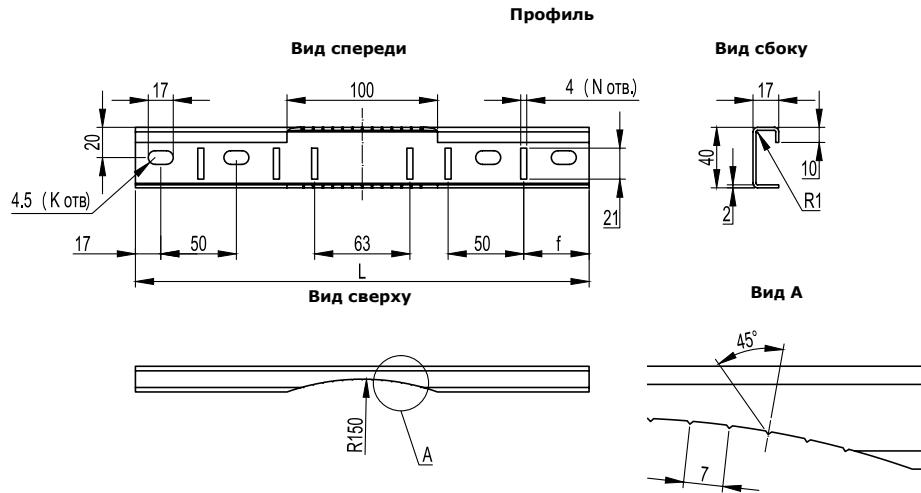


Вид Б

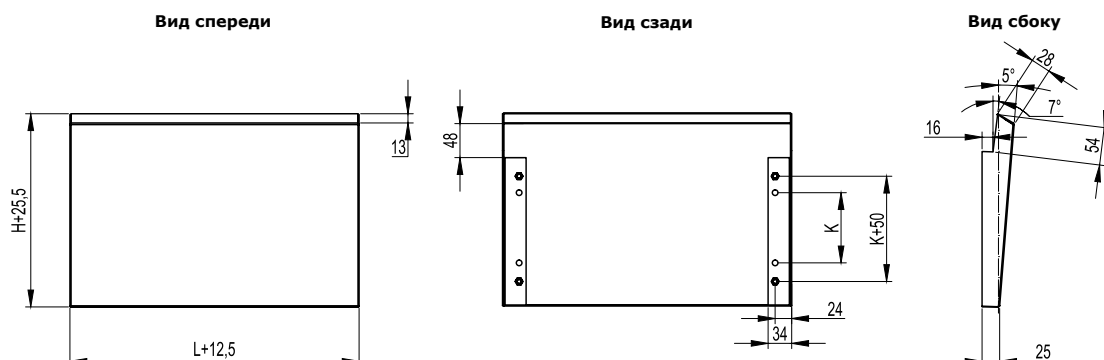


Комплект крепления шкафов ST, CE, "RAM box" к столбу

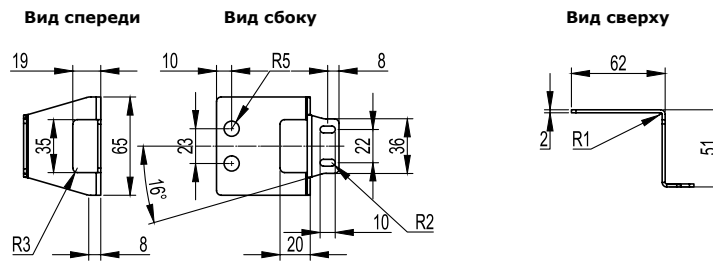
Размеры, мм			Код
Ширина профиля, L	Количество отверстий N	Количество отверстий K	
300	6	4	R5FB300
400	8	6	R5FB400
500	10	8	R5FB500
600	10	10	R5FB600
800	10	14	R5FB800


Защитный козырек

Размеры шкафа, мм		Код
ширина	глубина	
250	150	R5TT091
	150	R5TT031
300	200	R5TT032
	150	R5TT041
400	200	R5TT042
	250	R5TT049
	400	R5TT044
	200	R5TT052
500	250	R5TT059
	300	R5TT053
	200	R5TT062
600	250	R5TT069
	300	R5TT063
	400	R5TT064
	200	R5TT082
800	300	R5TT083
	400	R5TT084
	200	R5TT102
1000	300	R5TT103
	1200	R5TT123

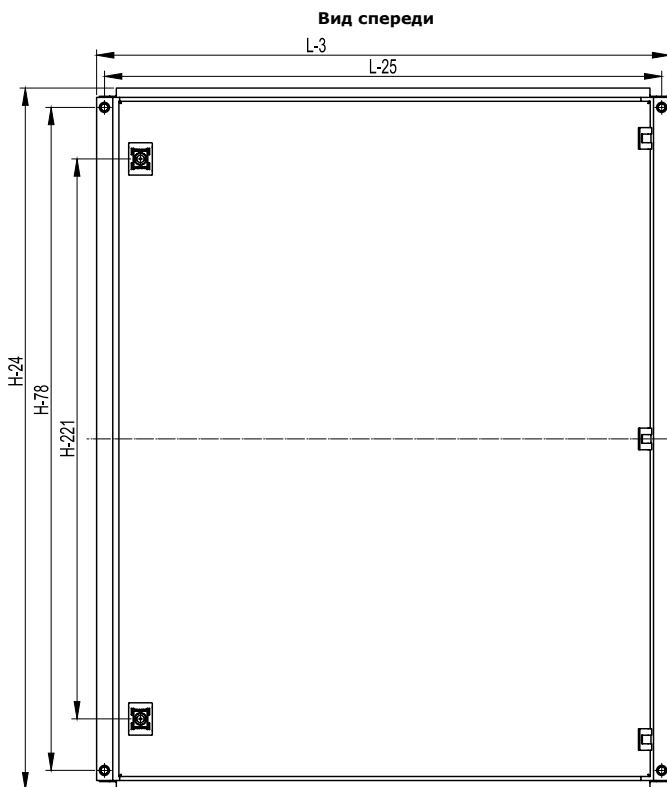


Держатель концевого выключателя R5FLS01

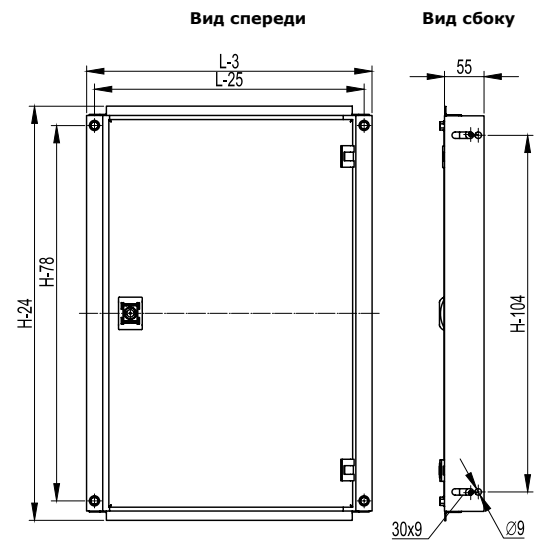


Внутренняя дверь R5IE*

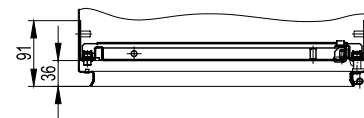
для H=700 ÷ 1200



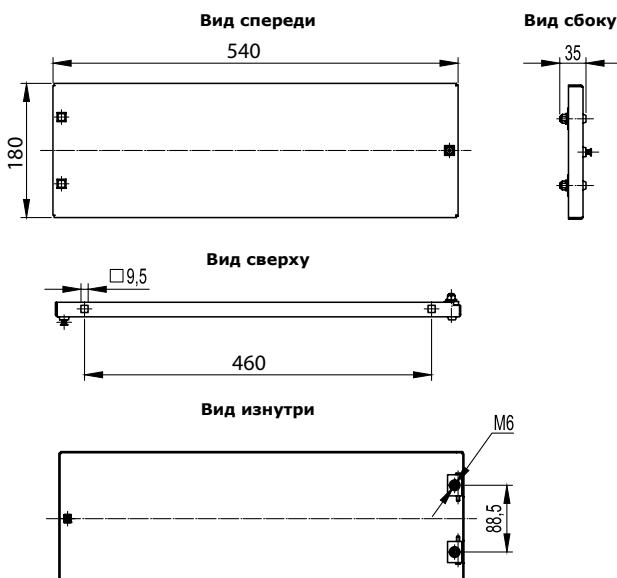
для H=400 ÷ 600



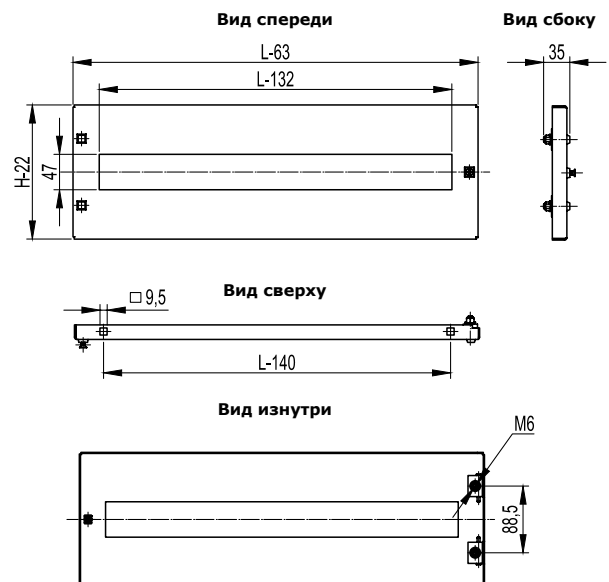
Вид сверху (смонтировано в шкаф)



Глухая панель R5PFC64 для комплекта R5TM*

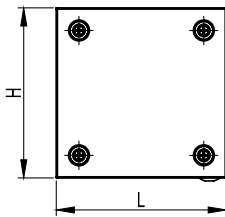
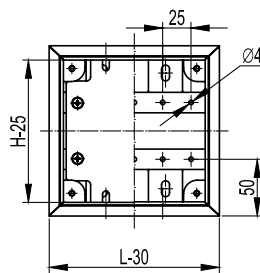
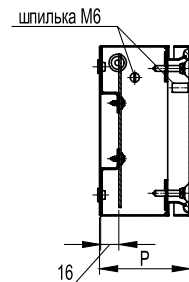
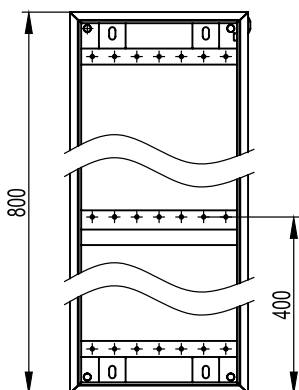
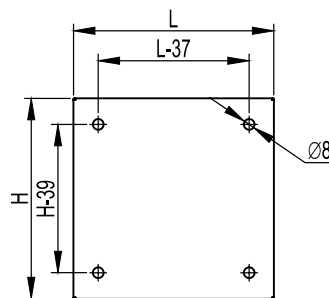
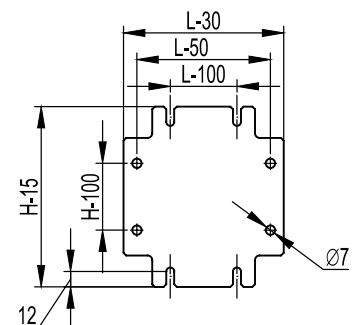


Панель для модульного оборудования, для комплекта R5TM*

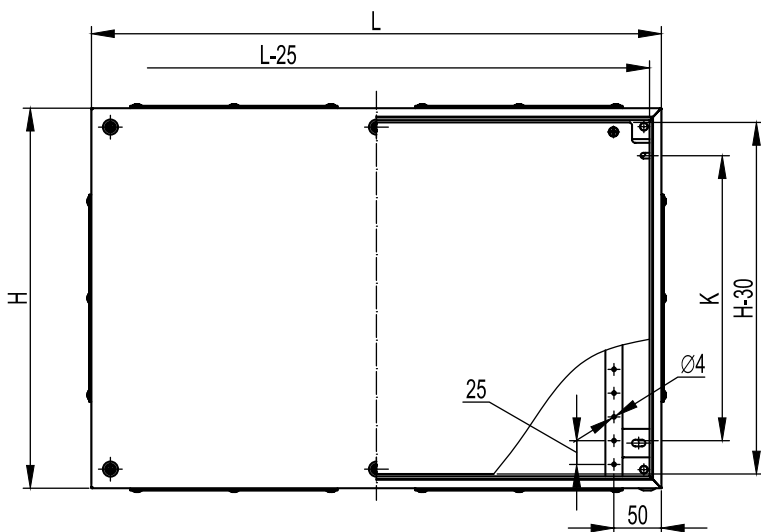


CDE - Навесные клеммные боксы

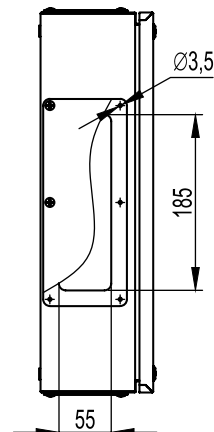
Размеры бокса, мм			Код бокса без фланцев IP 66	Код бокса с фланцами IP 55	Код бокса с крышкой на петлях IP 55
Высота, Н	Ширина, L	Глубина, P			
150	150	80	R5CDE1180	-	-
	150	120	R5CDE11120	-	-
200	200	80	R5CDE2280	-	R5CDE2280C
	200	120	R5CDE22120	-	R5CDE22120C
300	200	80	R5CDE3280	-	R5CDE3280C
	150	120	R5CDE31120	-	-
	200	120	R5CDE32120	R5CDE32120F	R5CDE32120C
	300	120	R5CDE33120	R5CDE33120F	R5CDE33120C
400	200	80	R5CDE4280	-	R5CDE4280C
	200	120	R5CDE42120	R5CDE42120F	R5CDE42120C
	300	120	R5CDE43120	R5CDE43120F	R5CDE43120C
	400	120	R5CDE44120	R5CDE44120F	-
500	200	120	R5CDE52120	R5CDE52120F	R5CDE52120C
	300	120	R5CDE53120	R5CDE53120F	-
600	200	80	R5CDE6280	-	-
	200	120	R5CDE62120	R5CDE62120F	-
	300	120	R5CDE63120	R5CDE63120F	-
	400	120	R5CDE64120	R5CDE64120F	-
800	200	80	R5CDE8280	-	-
	200	120	R5CDE82120	R5CDE82120F	-
	400	120	R5CDE84120	R5CDE84120F	-

**Бокс без фланцев
Вид спереди**

**Бокс без фланцев
Вид спереди, без крышки**

**Бокс без фланцев
Вид с боку**

**Бокс без фланцев
Вид спереди, без крышки
для высоты 800**

**Бокс без фланцев
Вид сзади**

Монтажная плата


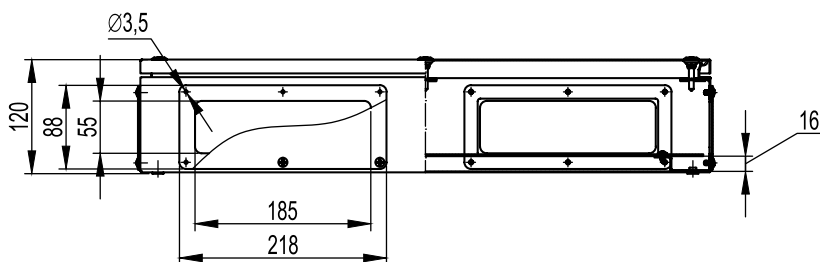
Бокс с фланцем
вид спереди



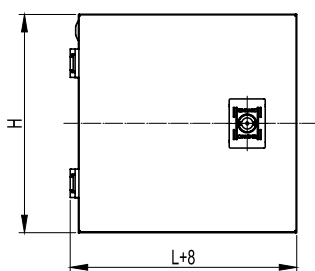
Бокс с фланцем
вид сбоку



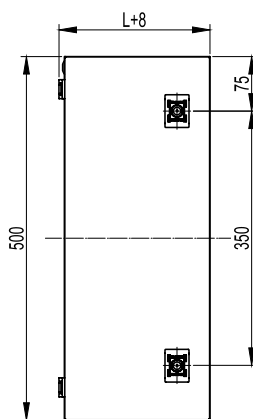
Бокс с фланцем
вид снизу



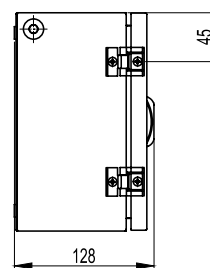
Бокс с крышкой на петлях
вид спереди



Бокс с крышкой на петлях
вид спереди



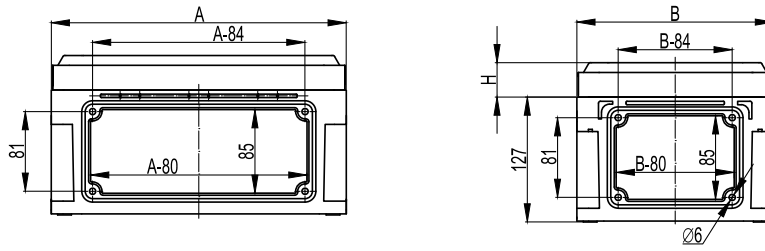
Бокс с крышкой на петлях
вид сбоку



Корпуса "RAM box"

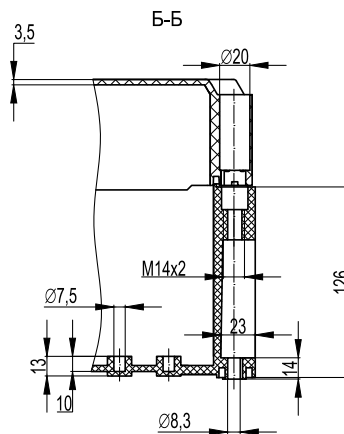
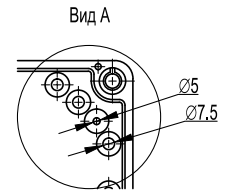
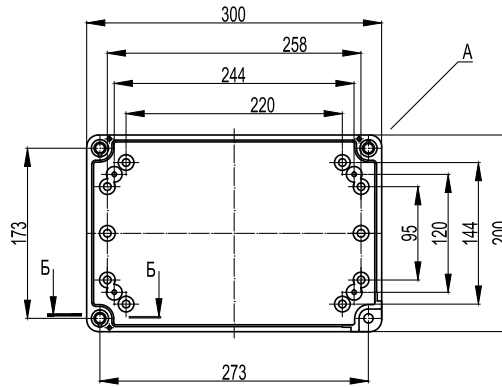
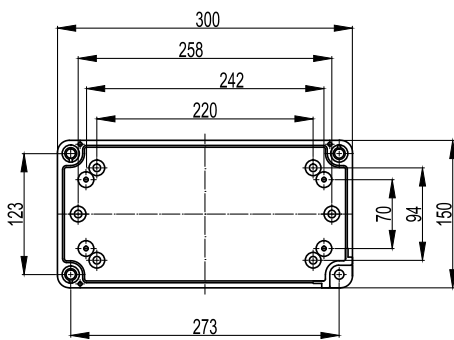
Корпуса длиной 300 мм

Корпус с выбивными фланцами. Вид сбоку



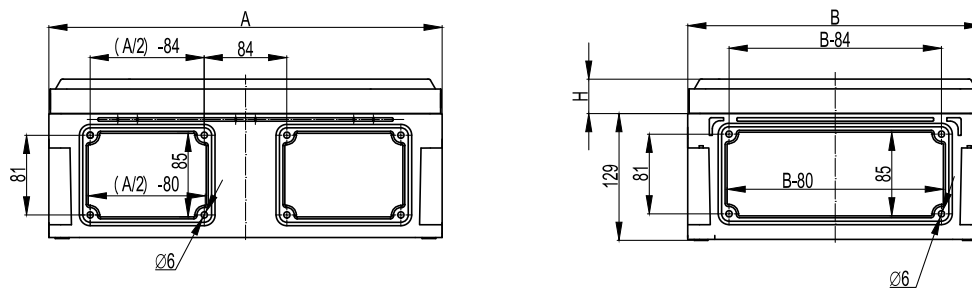
Длина А, мм	Ширина В, мм	Высота крышки Н, мм
300	150	21
		35
	200	21
		35

Вид сверху



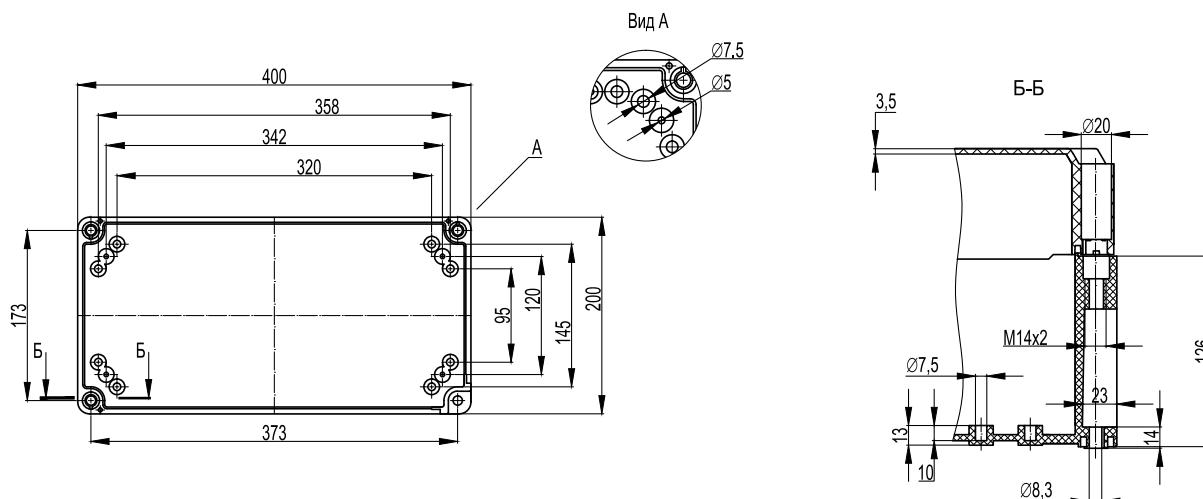
Корпуса длиной 400 мм

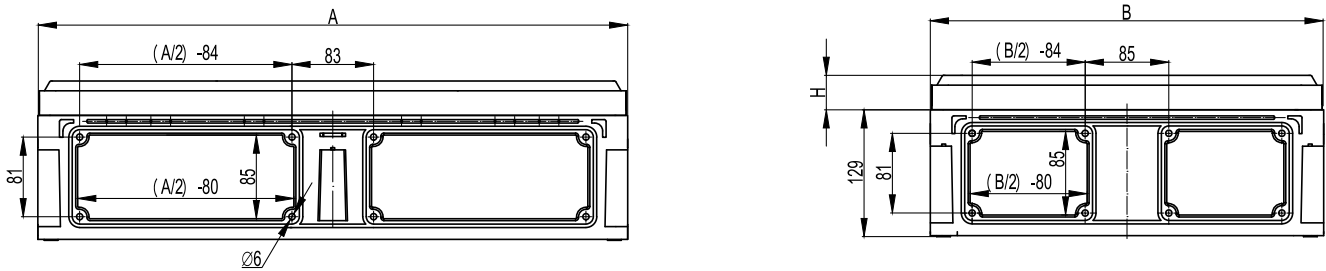
Корпус с выбивными фланцами. Вид сбоку



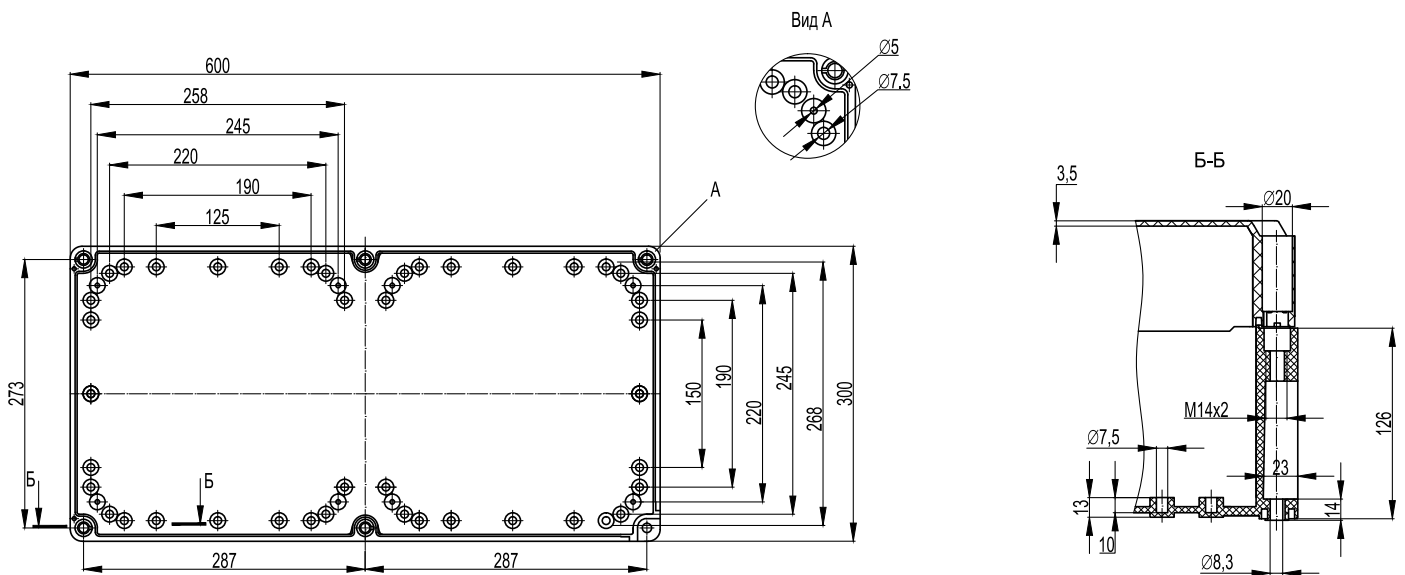
Длина А, мм	Ширина В, мм	Высота крышки Н, мм
400	200	21
		35

Вид сверху



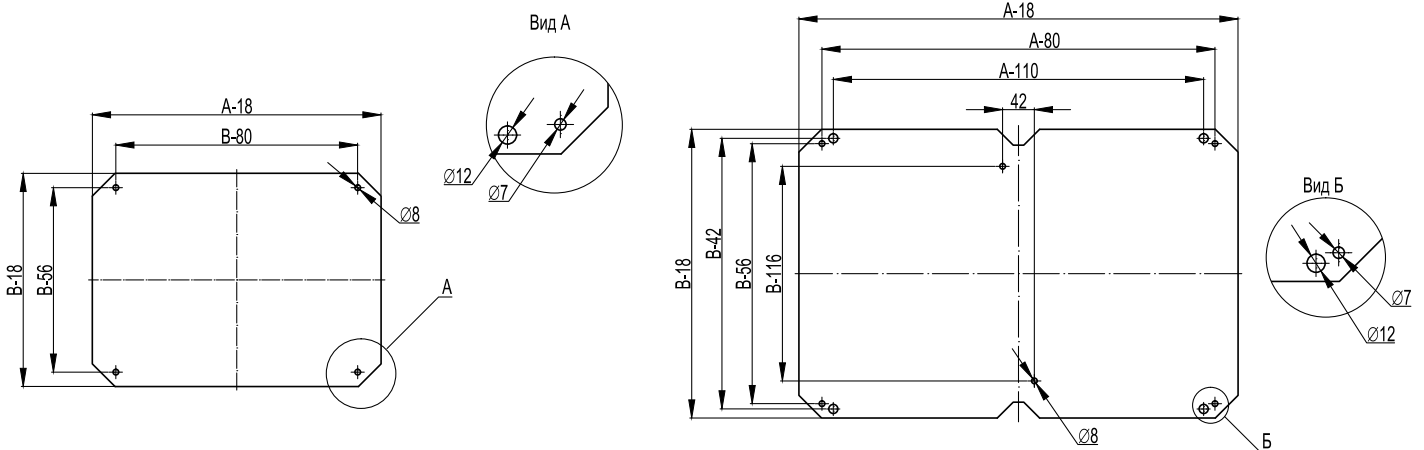
Корпуса длиной 600 мм
Корпус с выбивными фланцами. Вид сбоку


Длина А, мм	Ширина В, мм	Высота крышки Н, мм
600	300	21
		35

Вид сверху

Монтажные платы для корпусов "RAM box"

Платы 300x150; 300x200; 400x200

Плата 600x300



Размер платы, мм	А, мм	В, мм
300x150	300	150
300x200	300	200
400x200	400	200
600x300	600	300



Conchiglia [КОНКИЛЬЯ]

Шкафы из фибергласа "Conchiglia" (Конкилья)

Навесные шкафы	62
Напольные шкафы	63
Таблица подбора	64
Аксессуары	66
Чертежи	72

Шкафы из фиброгласа "Conchiglia"

Описание

Корпуса серии "Conchiglia" (Конкилья) – инновационный продукт в линейке навесных и напольных шкафов наружной установки. Благодаря свойствам материала шкафы идеально подходят для применения в низковольтных системах распределения электроэнергии, телефонных, газовых и водопроводных сетях, светофорных системах для установки в местах с тяжелыми условиями агрессивной окружающей среды.

Шкафы "Conchiglia" на протяжении многих лет используются в Европе и зарекомендовали себя как надежные и практичные решения для различных областей применения. Первые оболочки были созданы специально для одного из крупнейших энергетических гигантов Европы – компании Eni. Впоследствии корпуса постоянно дорабатывались и совершенствовались и на сегодняшний день являются наиболее востребованными в ЕС.

Постоянный контроль качества, а также внедрение в производство современных технологий и передового оборудования позволяют не только гарантировать высокое качество выпускаемой продукции и длительный срок ее службы, но и представить полностью универсальный и уникальный продукт для уличного применения.

Отличительные особенности

Характеристики

- стойкость к коррозии: фиброглас не образует ржавчины и устойчив к различным химическим веществам;
- стойкость к жестким погодным условиям (дождь, снег, ультрафиолетовое излучение);
- термостойкость: от -50 до +90 °С;
- степень защиты IP55 в соответствии со стандартом МЭК 60529;
- отсутствует необходимость заземления оболочки шкафа;
- материал корпуса не создает помех для передачи радио- и GSM-сигнала;
- шкаф из фиброгласа на 25–45 % легче металлического;
- антивандальная стойкость: ударопрочность IK10 для двери и остальных сторон шкафа, трехточечная система запираения, ребристая поверхность (антистикер).

Ассортимент

- шесть вариантов исполнения напольных шкафов по высоте: 400, 490, 580, 715, 940, 1390 мм;
- пять вариантов исполнения навесных шкафов по высоте: 370, 460, 550, 685, 910 мм;
- два варианта исполнения по ширине: 580 и 685 мм;
- два варианта исполнения по глубине: 330 и 460 мм.

Универсальность

Модульный конструктив шкафов "Conchiglia" позволяет объединять корпуса между собой для увеличения высоты и глубины, что соответствует самым высоким требованиям, предъявляемым к проектированию и установке, а геометрическая структура позволяет создавать разнообразные комплексные или индивидуальные решения.

Широкий спектр аксессуаров дает возможность наиболее рационально заполнять пространство внутри оболочек и оснащать их необходимым оборудованием, например, для газо- и водоснабжения, телефонии, управления освещением и многих других сфер использования.

Области применения



Транспортная инфраструктура



Муниципальное хозяйство



Перерабатывающие предприятия



Химическое производство



Порты и верфи



Пищевая промышленность

Функциональный дизайн

Корпуса серии "Conchiglia" за счет своего оригинального внешнего вида вписываются в любое пространство и позволяют инженерам-проектировщикам создавать решения любой сложности как на территории города, так и на промышленных объектах.

Важной отличительной особенностью шкафов является рельефный узор на передней двери и задней стенке, который не только делает корпуса более привлекательными, но и обеспечивает высокую механическую прочность, снижает уровень воздействия на поверхность солнечных лучей, тем самым защищая структуру от преждевременного старения, а также гарантирует защиту от вандализма.

Основные преимущества



Защита от грязи

Специальное уплотнение защищает замок ручки от проникновения грязи



Долговечность

Петли выполнены из нержавеющей стали. Материал изготовления: сталь AISI 304



Сверхнадежный замок

Специальное устройство замка обеспечивает надежное запираение в трех точках. Ригель выполнен из металла



Установка в агрессивных средах

Шафы разработаны с учетом необходимых требований по обеспечению защиты установленного оборудования и продолжительного срока службы: IP55, IK10, стойкость к бензину и маслам, пожаробезопасность



Защита от стикеров

Оригинальная ребристая поверхность обеспечивает не только привлекательный дизайн, но также несет функциональную нагрузку, защищая шкаф от расклеивания несанкционированных рекламных объявлений



Безопасность

Фиберглас, являясь диэлектриком (класс защиты II), обеспечивает необходимую безопасность и максимально снижает риск поражения электрическим током



Комфортный монтаж

Сборная конструкция, легкий вес и модульность – основные принципы, обеспечивающие удобство и комфорт при работе со шкафами "Conchiglia"

Шкафы из фиброгласа "Conchiglia"



Шкафы из фиброгласа "Conchiglia" (Конкилья) предназначены для применения в низковольтных системах распределения электроэнергии, телефонных, газовых и водопроводных сетях, световых системах в тяжелых условиях агрессивной окружающей среды.

Шкафы "Conchiglia" изготавливаются из высококачественного полиэфирного листового материала методом прямого прессования в стальных обогреваемых закрытых формах на гидравлических прессах.

Стандартный шкаф в сборе имеет уровень пыле- и влагозащиты не ниже IP55.

Зона климатического исполнения, в которой можно использовать шкафы "Conchiglia" без риска снижения основных характеристик шкафа, таких как IP, IK, максимальна – УХЛ1 по ГОСТ 15150.

Шкафы имеют облегченный безрамный конструктив, что значительно ускоряет процесс их сборки и подключения.

Широкий выбор типоразмеров и аксессуаров, возможность объединения шкафов, совместимость с активным оборудованием ведущих производителей делают шкафы "Conchiglia" универсальным решением, способным удовлетворить самые высокие требования заказчиков.

Навесные шкафы из фиброгласа "Conchiglia"



Применение:

- для низковольтных систем автоматизации, распределения и учета электроэнергии в тяжелых условиях агрессивной окружающей среды.

Материал:

- корпус: фиброглас 3–5 мм, RAL 7035;
- монтажная плата: оцинкованная сталь до 2 мм (в комплект не входит);
- личинка замка: металл;
- уплотнитель: EPDM (этилен-пропиленовый каучук).

Отличительные особенности:

- степень пыле- и влагозащиты – IP55;
- способ установки: на стену, на опору;
- степень ударопрочности – IK10;
- дверь реверсивная, по умолчанию устанавливается с правой стороны;
- в двери установлена ручка из термопластика с замком под ключ.

Комплект поставки:

- элементы корпуса, ручка, замок, монтажные аксессуары.

Чертежи:

- стр. 72.

Глубина	Размеры шкафа, мм		Степень защиты	Код шкафа в собранном виде
	Высота	Ширина		
330	370	580	IP55	077501906
	460	685	IP55	077702900
	550	580	IP55	077503902
	685	685	IP55	077704906
	910	580	IP55	077505907
	910	685	IP55	077705903
460	460	685	IP55	077712909
	550	580	IP55	077513901
	685	685	IP55	077714905
	910	580	IP55	077515906
	910	685	IP55	077715902

Напольные шкафы из фиброгласа "Conchiglia"



Применение:

- для низковольтных систем автоматизации, распределения и учета электроэнергии в тяжелых условиях агрессивной окружающей среды.

Материал:

- корпус: фиброглас 3–5 мм, RAL 7035;
- монтажная плата: оцинкованная сталь до 2 мм (в комплект не входит);
- личинка замка: металл;
- уплотнитель: EPDM (этилен-пропиленовый каучук).

Отличительные особенности:

- степень пыле- и влагозащиты – IP55;
- способ установки: на пол, в фундамент;
- степень ударопрочности – IK10;
- дверь реверсивная, по умолчанию устанавливается с правой стороны;
- в двери установлена ручка из термопластика с замком под ключ.

Комплект поставки:

- элементы корпуса, ручка, замок, монтажные аксессуары.

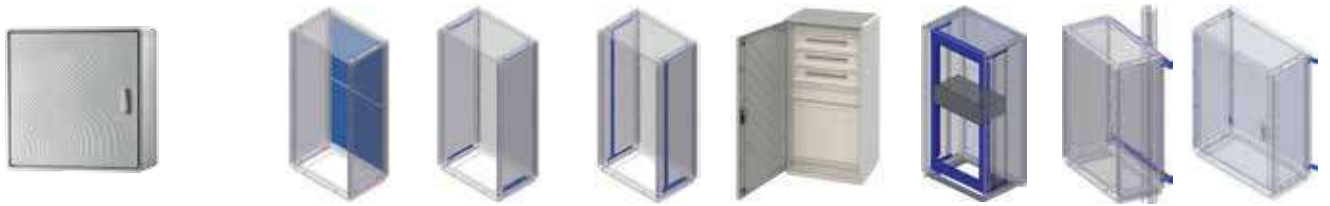
Чертежи:

- стр. 73.

Глубина	Размеры шкафа, мм		Степень защиты	Код шкафа в собранном виде
	Высота	Ширина		
330	400	580	IP55	077500106
	490	685	IP55	077702108
	580	580	IP55	077503100
	715	685	IP55	077704104
	940	580	IP55	077505105
	940	685	IP55	077705101
	1390	580	IP55	077508109
	1390	685	IP55	077708105
460	490	685	IP55	077712107
	580	580	IP55	077513109
	715	685	IP55	077714103
	940	580	IP55	077515104
	940	685	IP55	077715100
	1390	580	IP55	077518108
	1390	685	IP55	077718104

Таблица подбора оборудования

Навесные шкафы из фиброгласа



Размеры шкафа, мм			Код шкафа	Монтажные платы	Горизонтальные направляющих	Вертикальные стойки	Аксессуары*		Крепление на столб***	Кронштейны для настенного монтажа
глубина	высота	ширина					Набор для установки модульного оборудования**	Рама для телекоммуникационного оборудования 19"		
330	370	580	077501907	095775011	095770905	095770012	095775706 095775623 095775805	-	095770970	095770939
	550		077503902	095775037	095770905	095770038	095775722 095775623 095775821	-	095770970	095770939
	910		077505907	095775052	095770905	095770046	095775748 095775623 095775813	-	095770970	095770939
	460	685	077702900	095777017	095770905	095770020	095777702 095777629 095777801	095777645	095770988	095770939
	685		077704906	095777025	095770905	095770046	095777710 095777629 095777819	095777652	095770988	095770939
	910		077705903	095777033	095770905	095770053	095777728 095777629 095777801	095777660	095770988	095770939
460	550	580	077513901	095775037	095770913	095770038	095775722 095775623 095775821	-	095770970	095770939
	910		077515906	095775052	095770913	095770053	095775748 095775623 095775813	-	095770970	095770939
	460	685	077712909	095777017	095770913	095770020	095777702 095777629 095777801	095777645	095770988	095770939
	685		077714905	095777025	095770913	095770046	095777710 095777629 095777819	095777652	095770988	095770939
	910		077715902	095777033	095770913	095770053	095777728 095777629 095777801	095777660	095770988	095770939

* Применяются только совместно с вертикальными стойками и горизонтальными направляющими.

** Количество и тип накладных панелей и монтажных рам уточняйте на странице описания аксессуаров (стр. 68).

*** Применяется только совместно с кронштейнами для настенного монтажа.

Напольные шкафы из фиброгласа



Размеры шкафа, мм			Код шкафа	Монтажные платы	Горизонтальные направляющих	Вертикальные стойки	Аксессуары*		Рама для крепления в бетон
глубина	высота	ширина					Набор для установки модульного оборудования**	Рама для телекоммуникационного оборудования 19"	
330	400	580	077500106	095775011	095770905	095770012	095775706 095775623 095775805	-	095775300
	580		077503100	095775037	095770905	095770038	095775722 095775623 095775821	-	095775300
	940		077505105	095775052	095770905	095770046	095775748 095775623 095775813	-	095775300
	1390		077508109	095775078	095770905	095770087	095775763 095775623 095775839	-	095775300
	490	685	077702108	095777017	095770905	095770038	095777702 095777629 095777801	095777645	095775359
	715		077704104	095777025	095770905	095770046	095777710 095777629 095777819	095777652	095775359
	940		077705101	095777033	095770905	095770046	095777728 095777629 095777801	095777660	095775359
	1390		077708105	095777058	095770905	095770087	095777744 095777629 095777819	095777686	095775359
460	580	580	077513109	095775037	095770913	095770038	095775722 095775623 095775821	-	095777306
	940		077515104	095775052	095770913	095770046	095775748 095775623 095775813	-	095777306
	1390		077518108	095775078	095770913	095770087	095775763 095775623 095775839	-	095777306
	490	685	077712107	095777017	095770913	095770038	095777702 095777629 095777801	095777645	095777355
	715		077714103	095777025	095770913	095770046	095777710 095777629 095777819	095777652	095777355
	940		077715100	095777033	095770913	095770046	095777728 095777629 095777801	095777660	095777355
	1390		077718104	095777058	095770913	095770087	095777744 095777629 095777819	095777686	095777355

* Применяются только совместно с вертикальными стойками и горизонтальными направляющими.

** Количество и тип накладных панелей и монтажных рам уточняйте на странице описания аксессуаров (стр. 68).

Монтажная плата


Назначение:

- монтаж оборудования.

Материал:

- оцинкованная сталь 2 мм.

Комплект поставки:

- монтажная плата, крепеж, монтажные аксессуары.

Чертежи:

- стр. 78.

Размеры шкафа, мм		Размеры монтажной платы, мм		Код
высота навесной/напольный	ширина	высота	ширина	
370/400	580	265	455	095775011
550/580	580	445	455	095775037
910/940	580	805	455	095775052
-/1390	580	620x2	455	095775078*
460/490	685	355	560	095777017
685/715	685	580	560	095777025
910/940	685	805	560	095777033
-/1390	685	620x2	560	095777058*

* составная МП из двух равных частей высотой 620 мм, при заказе нужно выбирать 2 шт.

Комплект для крепления монтажной платы к стойкам


Назначение:

- крепление монтажной платы к стойкам.

Материал:

- сталь 2 мм.

Комплект поставки:

- 4 кронштейна, монтажные аксессуары.

Чертежи:

- стр. 78.

Код	Количество кронштейнов
095770921	4

Вертикальные стойки



Назначение:

- монтаж оборудования.

Материал:

- оцинкованная сталь 2 мм.

Комплект поставки:

- 2 стойки, монтажные аксессуары.

Чертежи:

- стр. 79.

Высота шкафа напольного/навесного, мм	Код, 1 шт.
370/400	095770012
460/490	095770020
550/580	095770038
685/715	095770046
910/940	095770053
-/1390	095770087

Ступенчатые направляющие



Назначение:

- монтаж вертикальных стоек.

Материал:

- оцинкованная сталь 2 мм.

Комплект поставки:

- 2 направляющие, монтажные аксессуары.

Чертежи:

- стр. 78.

Ширина шкафа, мм	Код
330	095770905
460	095770913

Рамка для накладной панели


Назначение:

- установка накладной панели.

Материал:

- самозатухающий термопластик, цвет серый, RAL 7035.

Комплект поставки:

- рамка, монтажные аксессуары.

Чертежи:

- стр. 79.

Размеры шкафа, мм		Количество устанавливаемых панелей	Макс. количество модулей	Код
Высота	Ширина			
400	580	1	24	095775706
490	685	2	58	095777702
580	580	3	72	095775722
715	685	3	87	095777710
940	580	4	96	095775748
940	685	4	116	095777728
1390	580	6	144	095775763
1390	685	6	174	095777744

Накладная панель


Назначение:

- ограничение доступа, установка модульного оборудования.

Материал:

- самозатухающий термопластик, цвет серый, RAL 7035.

Комплект поставки:

- панель, монтажные аксессуары.

Чертежи:

- стр. 80.

Ширина шкафа, мм	Тип панели	Количество модулей	Код
580	сплошная	-	095775607
	перфорированная	24	095775623
685	сплошная	-	095777603
	перфорированная	29	095777629

Монтажная рама



Назначение:

- монтаж модульного оборудования.

Материал:

- сталь 2 мм.

Комплект поставки:

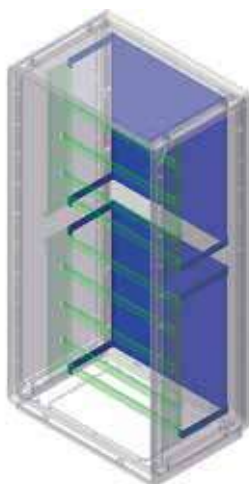
- монтажная рама в разборе, монтажные аксессуары.

Чертежи:

- стр. 80.

Размеры шкафа, мм		Необходимое количество, шт.	Код
Высота	Ширина		
400	580	1	095775805
490	685	1	095777801
580	580	1	095775821
715	685	1	095777819
940	580	2	095775813
940	685	2	095777801
1390	580	2	095775839
1390	685	2	095777819

Комплект для крепления монтажной платы к монтажной раме



Назначение:

- монтаж оборудования.

Материал:

- сталь 2 мм.

Комплект поставки:

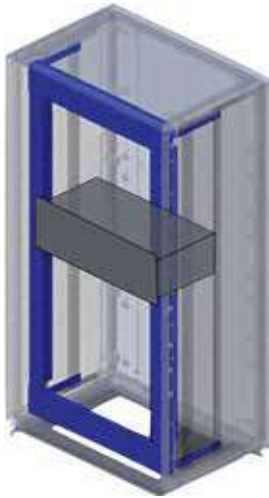
- 1 монтажная плата, 4 кронштейна, монтажные аксессуары.

Чертежи:

- стр. 81.

Размеры шкафа, мм			Расстояние монтажная рама/панель, мм	Код монтажной рамы	Код комплекта
Высота	Ширина	Глубина			
400	580	330	85	095775805	095775854
490	685	330	85	095777801	095777865
		460	215		095777868
580	580	330	85	095775821	095775870
		460	215		095775912
715	685	330	85	095777819	095777850
		460	215		095777884
940	580	330	85	095775813	095775862
		460	215		095775904
940	685	330	85	095777801	095777865
		460	215		095777868
1390	580	330	85	095775839	095775888
		460	215		095775920
1390	685	330	85	09577819	095777850
		460	215		095777884

Рама для установки телекоммуникационного оборудования 19"


Назначение:

- для установки оборудования 19 дюймов в шкафы серии Conchiglia.

Материал:

- сталь окрашенная RAL7035.

Отличительные особенности:

- рама имеет цельную конструкцию, что дает дополнительную жесткость;
- возможна установка частичной рамы;
- применяется только совместно с горизонтальными направляющими и четырьмя вертикальными стойками (в комплект не входят);
- применяются только в шкафах шириной 685 мм.

Комплект поставки:

- элементы рамы, установочные кронштейны, крепежные элементы.

Высота шкафа навесной/напольный, мм	Кол-во юнитов	Код
460/490	20	095777645
685/715	35	095777652
910/940	60	095777660
-/1390	80	095777686

Рама для крепления шкафа к полу


Назначение:

- крепление шкафа к бетонному полу.

Материал:

- сталь 2 мм.

Комплект поставки:

- рама, 4 специальных болта, монтажные аксессуары.

Чертежи:

- стр. 82.

Размеры шкафа, мм		Рама для крепления к полу
Глубина	Ширина	
330	580	095775300
	685	095777306
460	580	095775359
	685	095777355

Кронштейн для настенного монтажа



Назначение:

- крепление шкафа на стену.

Материал:

- сталь 2 мм.

Комплект поставки:

- 4 кронштейна, монтажные аксессуары.

Чертежи:

- стр. 82.

Количество кронштейнов	Код
4	095770939

Крепление навесных шкафов на опору



Назначение:

- для крепления шкафов "Conchiglia" на опору.

Материал:

- сталь окрашенная RAL9005.

Отличительные особенности:

- рама состоит из металлических профилей со специальным посадочным местом под опору;
- возможно применение нескольких комплектов для увеличения несущей способности;
- применяется только совместно с кронштейнами для настенного монтажа.

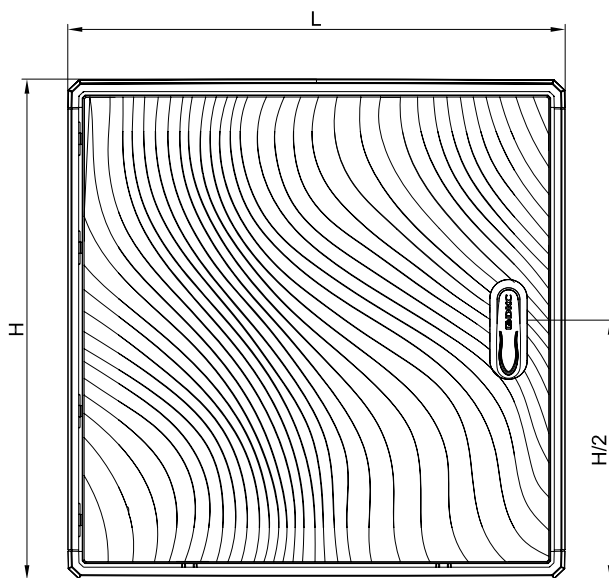
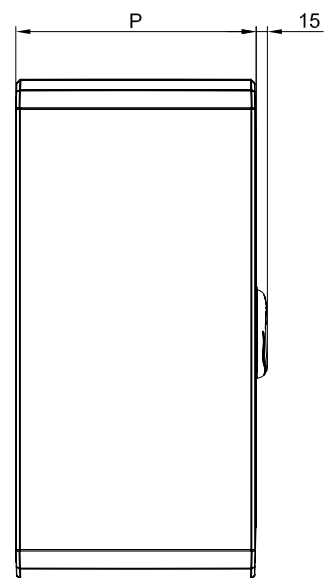
Комплект поставки:

- два профиля для крепления шкафа к столбу, лента и замки из нержавеющей стали, крепежные элементы.

Ширина шкафа, мм	Код
580	095770970
685	095770988

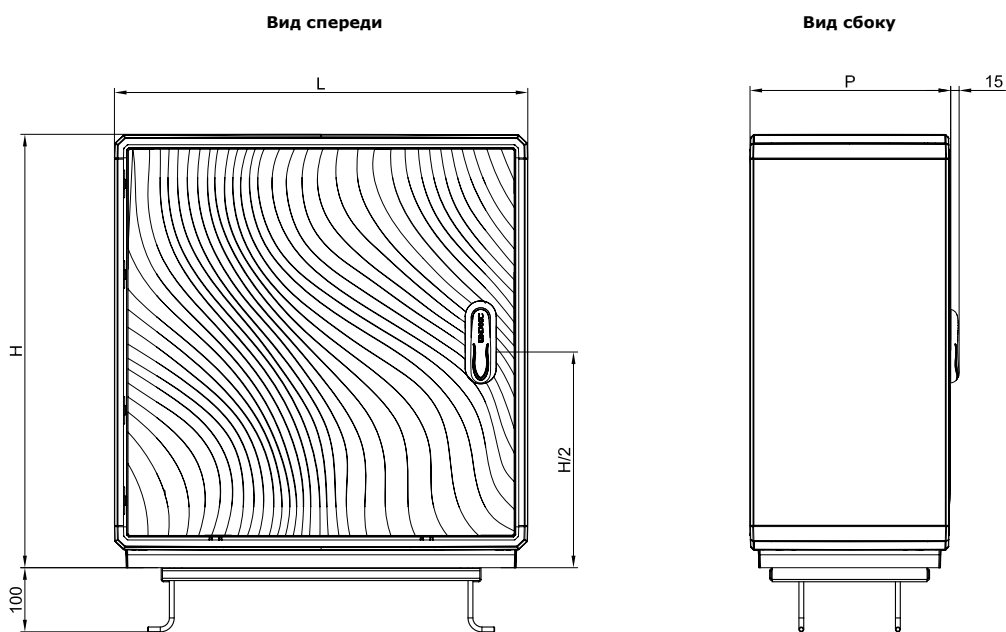
Настенные шкафы из фиброгласа "Conchiglia"

Глубина, P	Размеры шкафа, мм		Код шкафа в собранном виде
	Высота, H	Ширина, L	
330	370	580	077501906
	460	685	077702900
	550	580	077503902
	685	685	077704906
	910	580	077505907
	910	685	077705903
460	460	685	077712909
	550	580	077513901
	685	685	077714905
	910	580	077515906
	910	685	077715902

Вид спереди

Вид сбоку


Напольные шкафы из фиброгласа "Conchiglia"

Глубина, P	Размеры шкафа, мм		Код шкафа в собранном виде
	Высота, H	Ширина, L	
330	400	580	077500106
	490	685	077702108
	580	580	077503100
	715	685	077704104
	940	580	077505105
	940	685	077705101
	1390	580	077508109
	1390	685	077708105
460	490	685	077712107
	580	580	077513109
	715	685	077714103
	940	580	077515104
	940	685	077715100
	1390	580	077518108
	1390	685	077718104



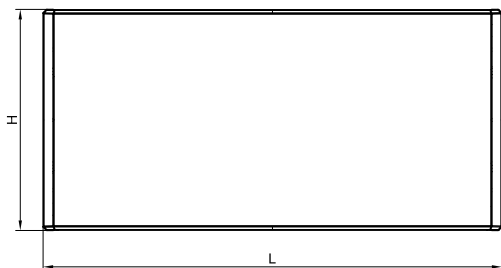
Основные элементы шкафов из фиброгласа "Conchiglia"

Комплект G5/G7DTBI** – дно и крыша настенных шкафов

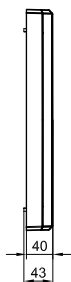
Размеры шкафа, мм		Код
Глубина, P	Ширина, L	
330	580	G5DTBI3358
	685	G7DTBI3368
460	580	G5DTBI4658
	685	G7DTBI4668

Крыша (комплект G5/G7DTBI**)

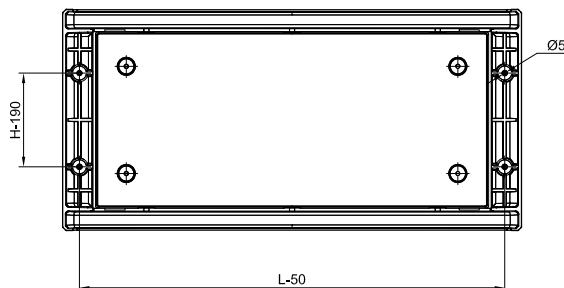
Вид сверху



Вид сбоку

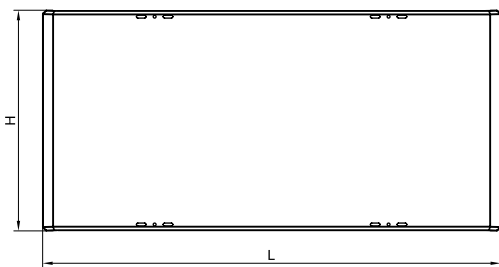


Вид изнутри

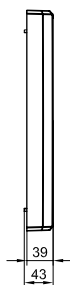


Дно (комплект G5/G7DTBI**)

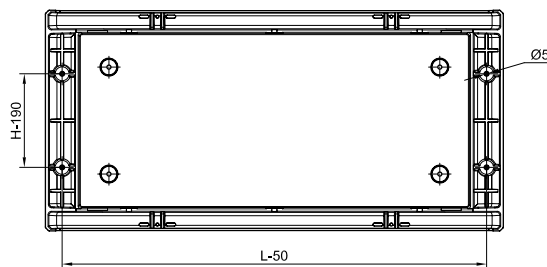
Вид сверху



Вид сбоку



Вид изнутри



Комплект G5/G7DTB – дно и крыша напольных шкафов**

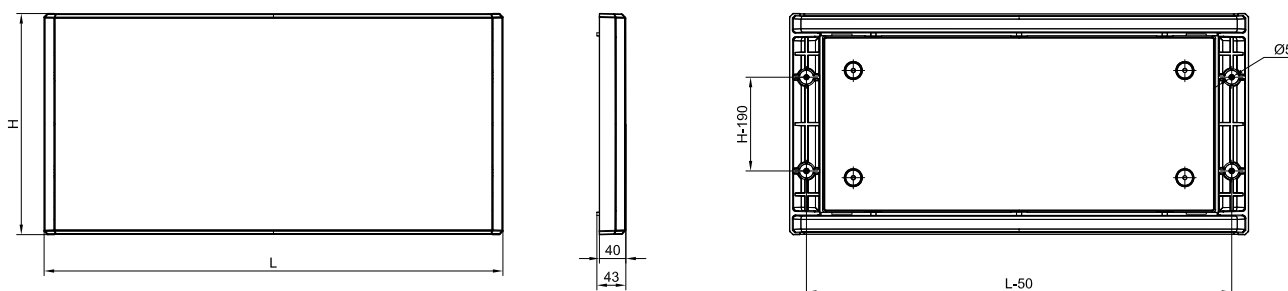
Размеры шкафа, мм		Код
Глубина, P	Ширина, L	
330	580	G5DTB3358
	685	G7DTB3368
460	580	G5DTB4658
	685	G7DTB4668

Крыша (комплект G5/G7DTB)**

Вид сверху

Вид сбоку

Вид изнутри

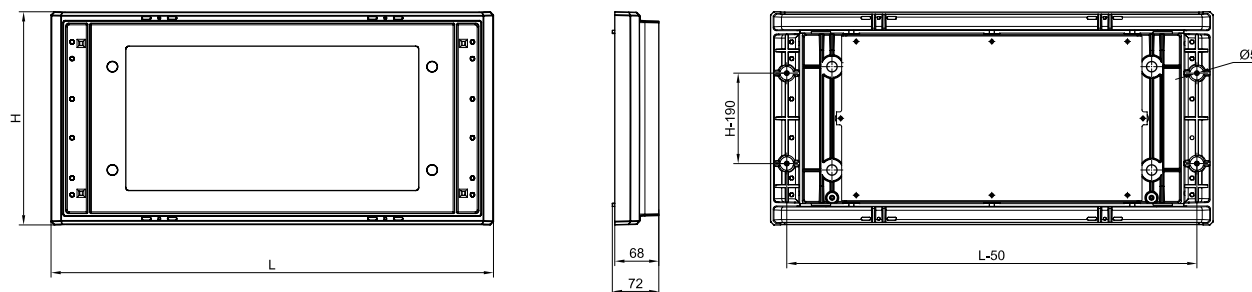


Дно (комплект G5/G7DTB)**

Вид сверху

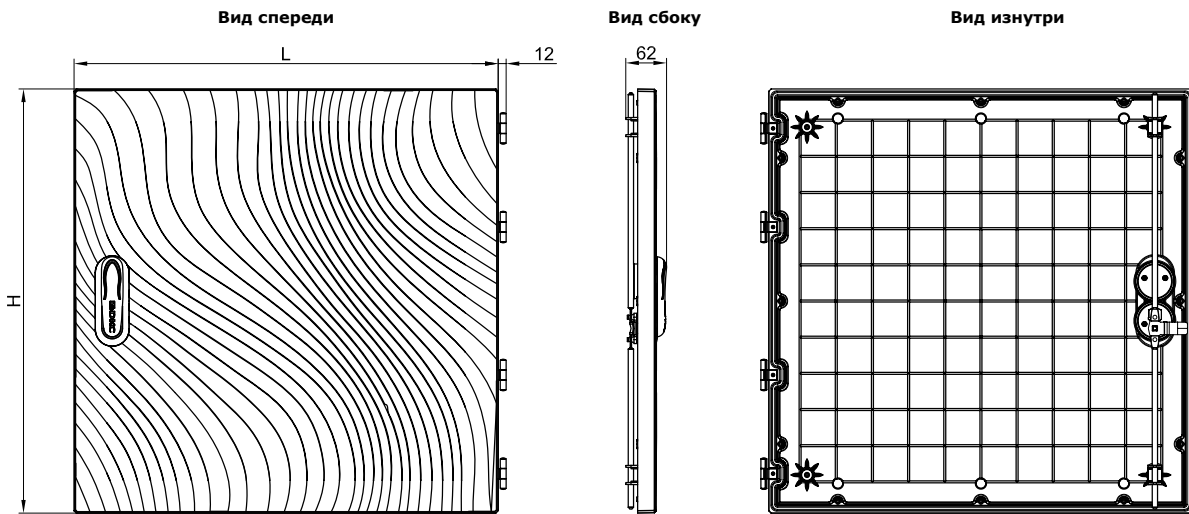
Вид сбоку

Вид изнутри

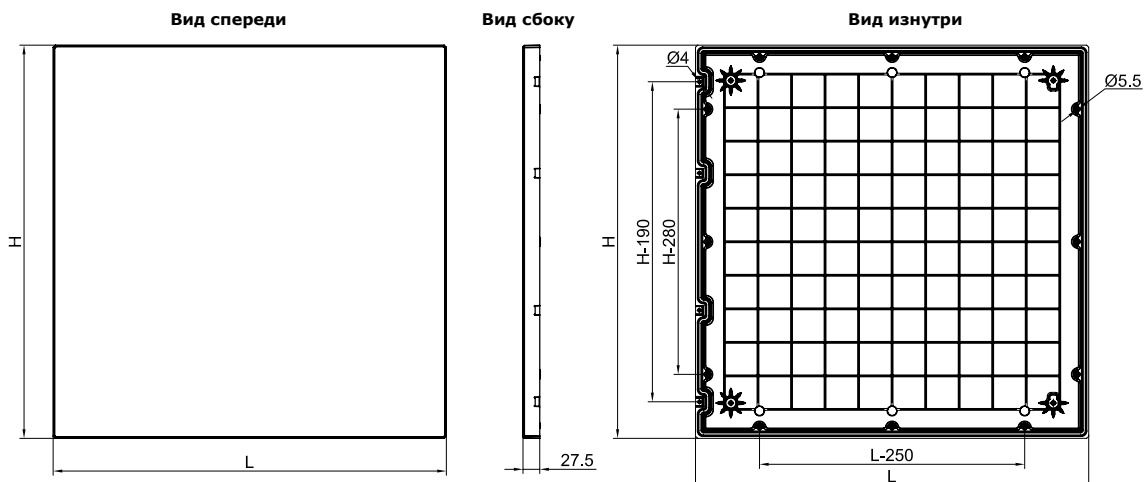


Дверь G5/G7CRE – для настенных и напольных шкафов**

Размеры шкафа, мм		Код
Высота, Н	Ширина, L	
400	580	G5CRE4058
490	685	G7CRE4968
580	580	G5CRE5858
715	685	G7CRE7168
940	580	G5CRE9458
940	685	G7CRE9468
1390	580	G5CRE1358
1390	685	G7CRE3168

Дверь G5/G7CRE**

Задняя панель G5/G7CRE – для настенных и напольных шкафов**

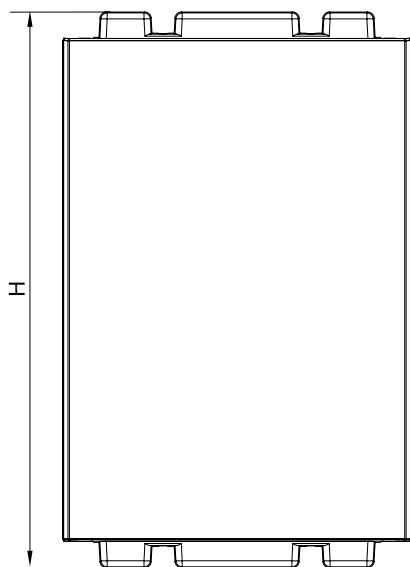
Размеры шкафа, мм		Код
Высота, Н	Ширина, L	
400	580	G5CRE4058
490	685	G7CRE4968
580	580	G5CRE5858
715	685	G7CRE7168
940	580	G5CRE9458
940	685	G7CRE9468
1390	580	G5CRE1358
1390	685	G7CRE1368

Задняя панель G5/G7CRE**


Боковые панели G-DL – для настенных и напольных шкафов**

Размеры шкафа, мм		Код
Глубина, P	Высота, H	
330	400	G-DL3340
	490	G-DL3349
	580	G-DL3358
	715	G-DL3371
	940	G-DL3394
	940	G-DL3394
	1390	G-DL3313
	1390	G-DL3313
460	490	G-DL4649
	580	G-DL4658
	715	G-DL4671
	940	G-DL4694
	940	G-DL4694
	1390	G-DL4613
	1390	G-DL4613
	1390	G-DL4613

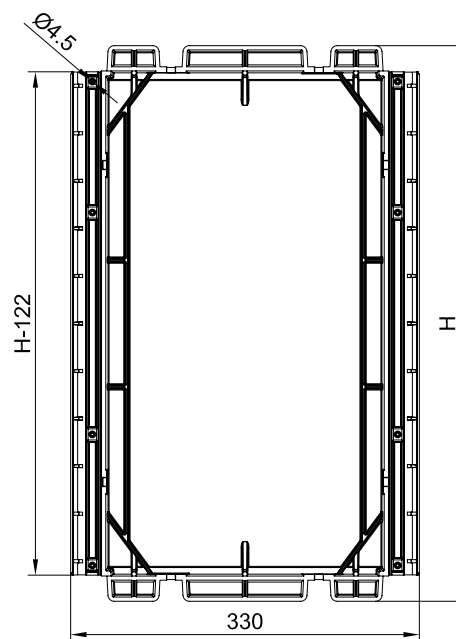
Вид спереди



Вид сбоку



Вид изнутри



Аксессуары к шкафам из фиброгласа "Conchiglia"

Монтажная плата

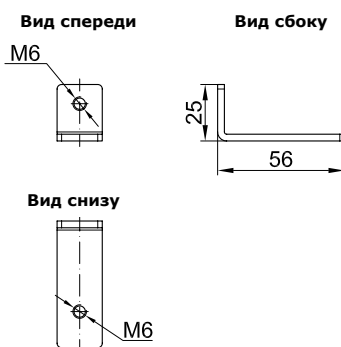
Размеры шкафа, мм		Код
Высота, H	Ширина, L	
400	580	095775011
490	685	095777017
580	580	095775037
715	685	095777025
940	580	095775052
940	685	095777033
1390	580	095775078*
1390	685	095777058*

* 2 комплекта



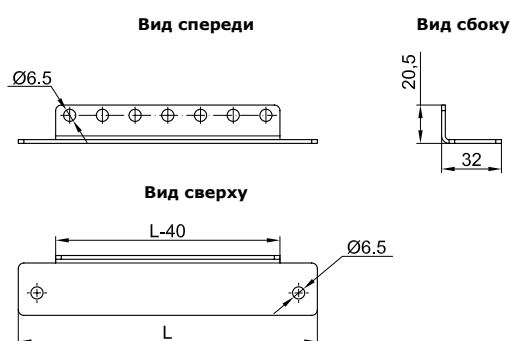
Комплект для крепления монтажной платы к стойкам

Код	Количество кронштейнов в комплекте, шт.
095770921	4



Ступенчатые направляющие

Ширина шкафа, мм	Код
330	095770905
460	095770913



Вертикальные стойки

Высота шкафа, мм	Код
400	095770012
490	095770020
580	095770038
715	095770046
940	095770053
1390	095770087

Вид спереди

Вид сбоку

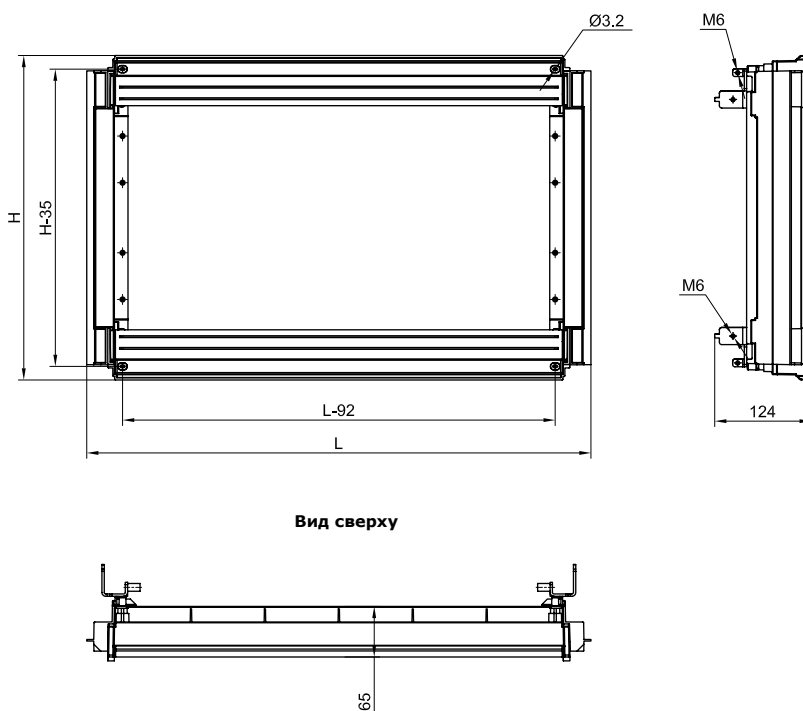


Рамка для накладной панели

Размеры шкафа, мм		Код
Высота	Ширина	
400	580	095775706
490	685	095777702
580	580	095775722
715	685	095777710
940	580	095775748
940	685	095777728
1390	580	095775763
1390	685	095777744

Вид спереди

Вид сбоку



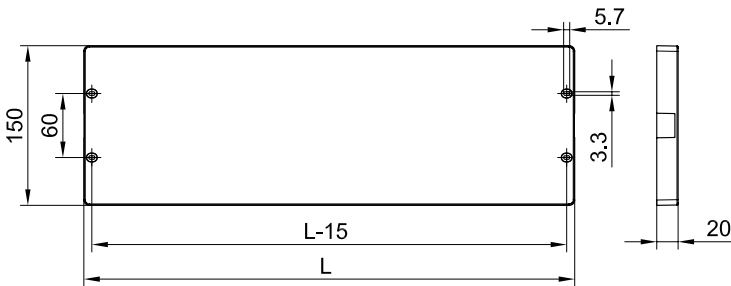
Накладная панель

Ширина шкафа, мм	Тип панели	Код
580	сплошная	095775607
	перфорированная	095775623
685	сплошная	095777603
	перфорированная	095777629

Накладная панель сплошная

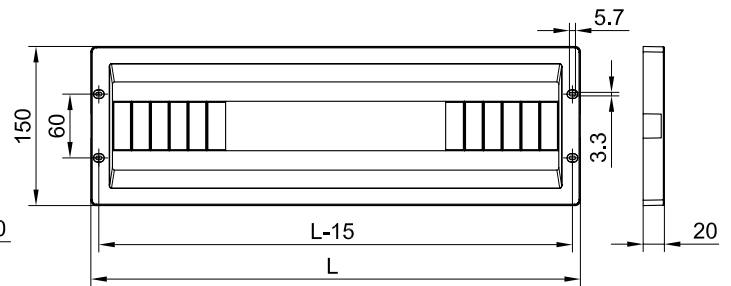
Вид спереди

Вид сбоку


Накладная панель перфорированная

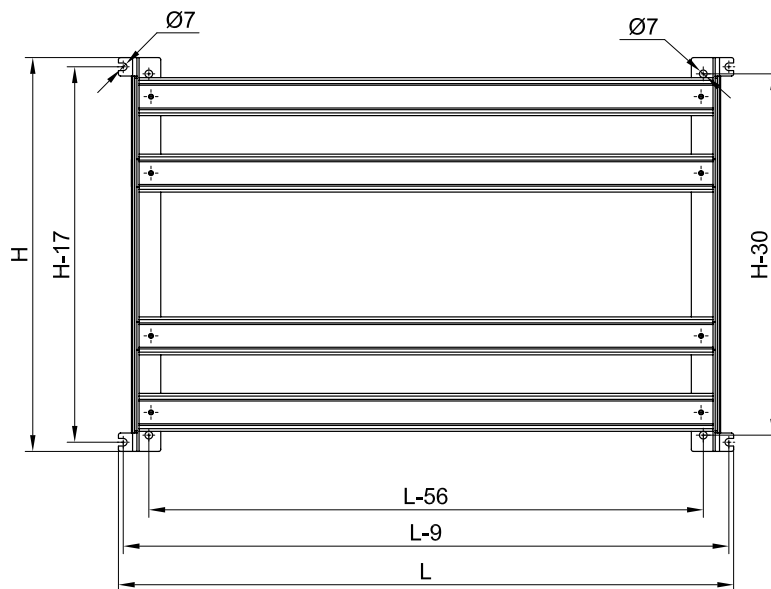
Вид спереди

Вид сбоку


Монтажная рама

Размеры шкафа, мм		Код
Высота	Ширина	
400	580	095775805
490	685	095777801
580	580	095775821
715	685	095777819
940	580	095775813
940	685	095777801
1390	580	095775839
1390	685	095777819

Вид спереди



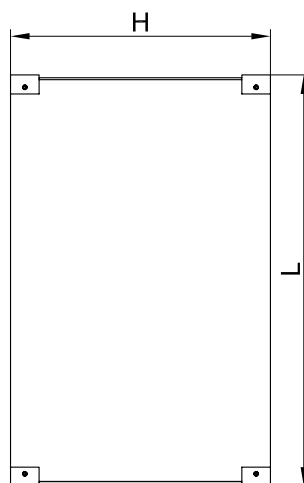
Вид сверху



Комплект для крепления монтажной платы к монтажной раме

Размеры шкафа, мм			Расстояние монтажная рама/панель, мм	Код монтажной рамы	Код комплекта
Высота	Ширина	Глубина			
400	580	330	85	095775805	095775854
490	685	330	85	095777801	095777865
		460	215		095777868
580	580	330	85	095775821	095775870
		460	215		095775912
715	685	330	85	095777819	095777850
		460	215		095777884
940	580	330	85	095775813	095775862
		460	215		095775904
940	685	330	85	095777801	095777865
		460	215		095777868
1390	580	330	85	095775839	095775888
		460	215		095775920
1390	685	330	85	09577819	095777850
		460	215		095777884

Вид спереди

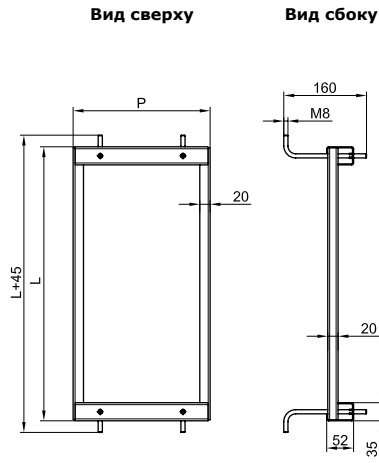


Вид сбоку

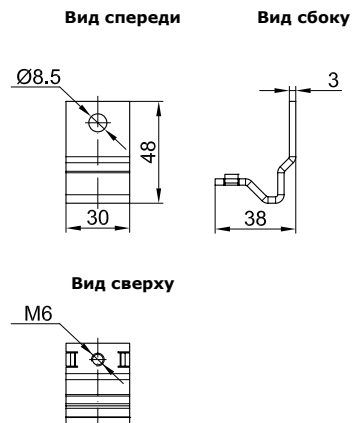


Рама для крепления шкафа к полу

Размеры шкафа, мм		Рама для крепления к полу
Глубина	Ширина	
330	580	095775300
	685	095777306
460	580	095777355
	685	095775359


Кронштейн для настенного монтажа

Код	Количество кронштейнов
095770939	4





Система напольных шкафов

Напольные сборные универсальные шкафы CQE	86
Напольные компьютерные шкафы CQEC	94
Напольные шкафы DAE	95
Аксессуары для напольных шкафов	100
Аксессуары для секционирования	129
Аксессуары для шинных трасс	142
Аксессуары для освещения	145
Пульты и стойки управления	147
Техническая информация	153
Чертежи	155

Система напольных шкафов

Сфера применения

Напольные шкафы ДКС серий DAE и CQE представляют собой универсальное решение для различных применений: создание щитов управления, щитов низковольтного распределения и размещение телекоммуникационного оборудования. Вся гамма шкафов ДКС отвечает самым высоким требованиям к условиям установки и эксплуатации, что позволяет использовать ее в различных отраслях.



Ассортимент

Разнообразие типоразмеров и широкий выбор комплектующих шкафов ДКС в сочетании с высоким уровнем качества и разумной ценой позволяют удовлетворять любые требования заказчиков в различных отраслях применения.

Качество

Шкафы серии DAE и CQE имеют современный стильный дизайн и выпускаются на заводах ДКС в Европе в соответствии с самыми высокими стандартами качества.

Универсальность

Универсальная модульная конструкция напольных шкафов ДКС совместима с активным и силовым оборудованием ведущих европейских и отечественных производителей и позволяет реализовать практически любые решения, подбирая наиболее оптимальные варианты конструктива в соответствии со всеми требованиями заказчика.

Эксплуатация

Вся гамма напольных шкафов отвечает самым высоким требованиям к условиям монтажа и эксплуатации: степень защиты шкафов от внешних механических ударов выше, чем у большинства аналогов на Украинском рынке (не менее - IK10). Нанесенный на дверь шкафа специальный полиуретановый уплотнитель обеспечивает высокий уровень пыле- и влагозащиты, что позволяет использовать шкафы практически в любых условиях.

Доступность

Практически вся линейка напольных шкафов и комплектующих серий DAE и CQE поддерживается на складе, что позволяет оперативно обеспечить потребности клиентов. При необходимости ДКС может изготовить шкаф по индивидуальному проекту с учётом требований заказчика.

Соответствие нормам

Напольные шкафы имеют все необходимые сертификаты соответствия, а также успешно прошли климатические испытания, испытания на стойкость к к.з., на ударо- и вибропрочность, соответствие заявленному уровню пыле- и влагозащиты и одобрены для эксплуатации на морских судах и объектах.

Техническая поддержка

ДКС предоставляет полный комплект необходимой документации на всю гамму продукции, включая сертификаты соответствия, протоколы испытаний и чертежи в формате 2D и 3D. Специалисты отдела технической поддержки оказывают услуги по проектированию электрических щитов на основе серий шкафов DAE и CQE, по подбору или замене электромонтажных компонентов системы "Quadro" в электрощитовом оборудовании, по адаптации существующей проектно-конструкторской документации к электрощитовой продукции "ДКС".

Логистика

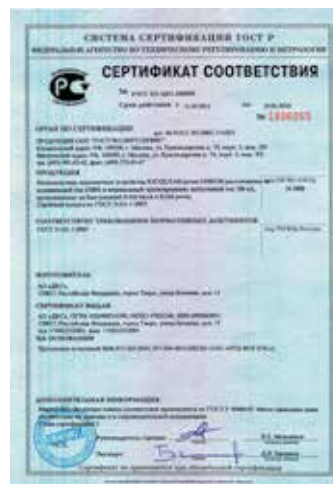
Шкафы поставляются в разобранном виде, что позволяет значительно сократить затраты на перевозку и хранение. Все элементы шкафа имеют индивидуальную упаковку из гофрированного картона высокого качества, предотвращающую повреждения изделий при транспортировке на длинные расстояния.

Описание системы

Компания ДКС производит металлические шкафы, стойки и пульта управления на собственных предприятиях в Европе и имеет успешный опыт поставки на рынки стран СНГ, Западной Европы, Ближнего Востока и Латинской Америки. Разнообразие типоразмеров и широкий выбор комплектующих шкафов ДКС в сочетании с высоким уровнем качества и разумной ценой позволяют удовлетворять любые требования заказчиков в различных отраслях применения.



Металлические шкафы, корпуса и стойки управления для средств автоматизации и распределения энергии серии "RAM block" компании ДКС соответствуют всем необходимым требованиям и стандартам, которые действуют на территории Украины. Универсальная модульная конструкция шкафов "RAM block" совместима с активным и силовым оборудованием ведущих европейских и отечественных производителей и позволяет реализовать практически любые решения, подбирая наиболее оптимальные варианты конструктива в соответствии со всеми требованиями заказчика.



Сборные напольные и сварные навесные шкафы "RAM block" имеют все необходимые сертификаты соответствия, а также успешно прошли испытания на соответствие стандартам по:

- степени пыле- и влагозащиты;
- уровню ударпрочности;
- стойкости к соленому туману, повышенной влажности, перепадам температуры и др.;
- вибропрочности;
- возможности применения шкафов в сейсмоопасных зонах по классификации MSK-64;
- возможности применения шкафов в низковольтных комплектных устройствах на номинальный ток до 6300А;
- пригодности к эксплуатации на морских объектах и судах;
- виду климатического исполнения - УХЛ1.

Напольные сборные универсальные шкафы CQE



Напольные сборные универсальные шкафы CQE

Предназначены для создания систем управления, контроля или распределения энергии, а также для организации телекоммуникационных узлов. Шкафы CQE изготавливаются из высококачественной листовой стали поставляются в 144 различных типоразмерах.

Каркас шкафа, крыша и панели выполнены из высококачественной листовой стали толщиной не менее 1,5 мм, монтажная плата производится из оцинкованной стали толщиной до 3 мм и имеет специальную П-образную окантовку для дополнительной жесткости.

Стандартный шкаф в сборе имеет уровень пыле- и влагозащиты на уровне IP55. Данный уровень может быть увеличен до IP65 при использовании специальных аксессуаров.

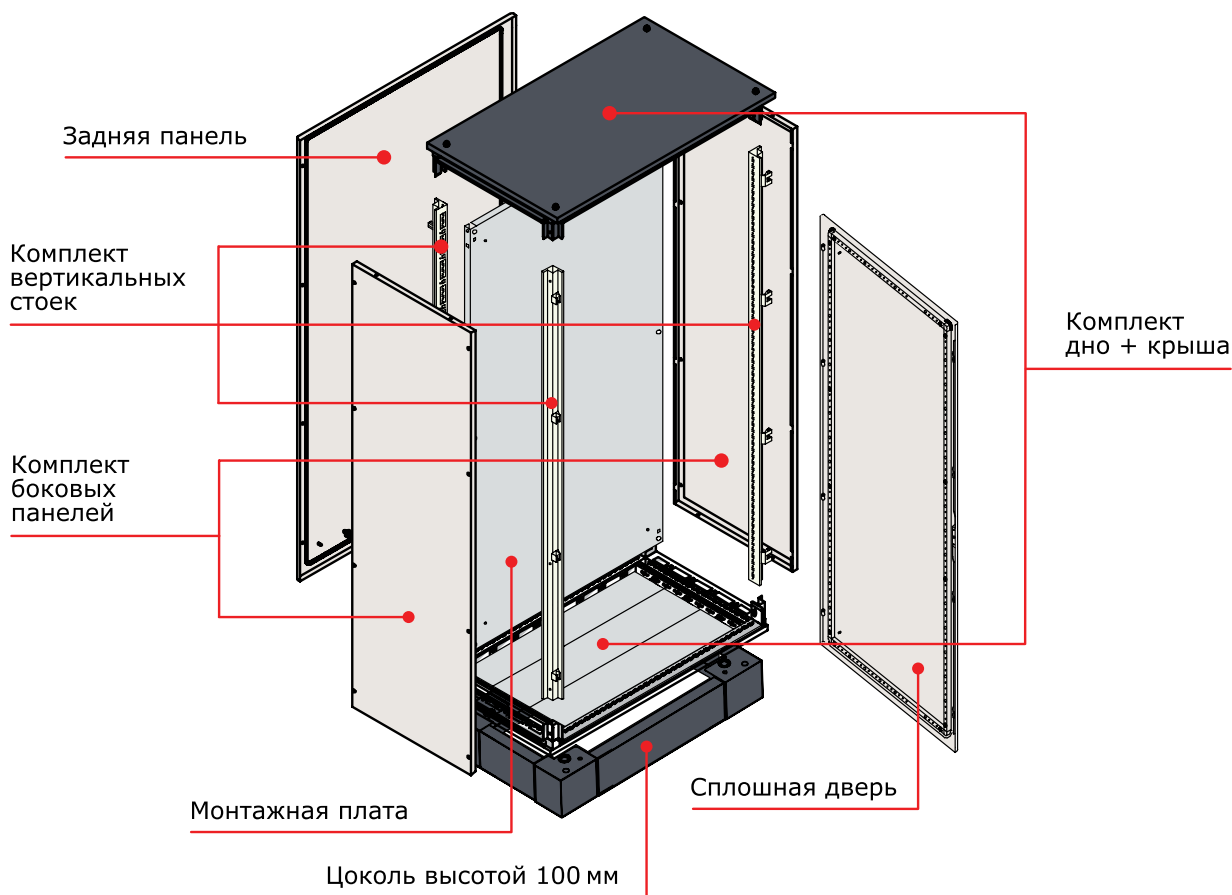
Зона климатического исполнения, в которой можно использовать шкафы CQE без риска потерять/ухудшить основные характеристики шкафа, такие как IP, IK, качество порошкового покрытия, целостность уплотнителя на внешних элементах шкафа, максимальна – УХЛ1 по ГОСТу 15150.

Конструкция профиля шкафа имеет несколько ребер жесткости, что обеспечивает высокую прочность и несущую способность стоек - до 1000 кг на шкаф в сборе.

Все внутренние монтажные элементы шкафа CQE имеют универсальный шаг перфорации 25 мм, что позволяет быстро и просто осуществлять любые модификации конструкции шкафа.

Широкий выбор типоразмеров и аксессуаров, возможность объединения шкафов в линию, совместимость с активным оборудованием ведущих европейских и отечественных производителей делают шкафы CQE универсальным решением, способным удовлетворить самые высокие требования заказчиков.

Схема монтажа



Основные элементы каркаса:

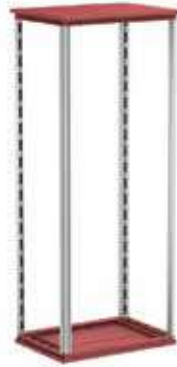
- основание и крыша - заказываются одним кодом. Основные параметры для выбора: ширина и глубина шкафа;
- вертикальные стойки - заказываются одним кодом, в комплект поставки входит четыре стойки. Основным параметром для выбора стоек является высота шкафа.

Возможна реализация нескольких вариантов сборки шкафа:

Схема реализации, вид сверху	Спереди	Сзади
	Дверь	Панель
	Дверь	Дверь
	Двойная дверь	Панель
	Двойная дверь	Двойная дверь
	Панель	Панель
	-	-

Основные элементы конструкции

Комплект дно и крыша



Материал: сталь 1,5 мм, порошковое покрытие RAL 7011.

Отличительные особенности: в комплект включены элементы для организации кабельного ввода.

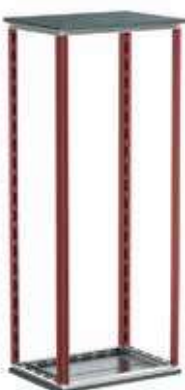
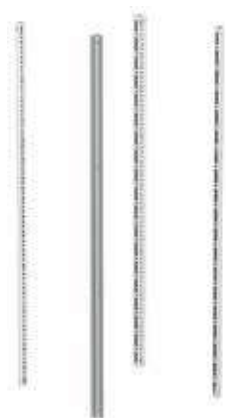
Комплект поставки: дно, крыша, монтажные аксессуары.

Чертежи: стр. 155.

Размеры шкафа, мм		Код
Ширина	Глубина	
300	400	R5KTB34*
	500	R5KTB35*
	600	R5KTB36*
	800	R5KTB38*
	1000	R5KTB310*
	1200	R5KTB312*
400	400	R5KTB44*
	500	R5KTB45*
	600	R5KTB46*
	800	R5KTB48*
	1000	R5KTB410*
	1200	R5KTB412*
600	400	R5KTB64
	500	R5KTB65
	600	R5KTB66
	800	R5KTB68
	1000	R5KTB610
	1200	R5KTB612
800	400	R5KTB84
	500	R5KTB85
	600	R5KTB86
	800	R5KTB88
	1000	R5KTB810
	1200	R5KTB812
1000	400	R5KTB104
	500	R5KTB105
	600	R5KTB106
	800	R5KTB108
	1000	R5KTB1010
	1200	R5KTB1012
1200	400	R5KTB124
	500	R5KTB125
	600	R5KTB126
	800	R5KTB128
	1000	R5KTB1210
	1200	R5KTB1212
1400	400	R5KTB144
	500	R5KTB145
	600	R5KTB146
	800	R5KTB148
1600	400	R5KTB164
	500	R5KTB165
	600	R5KTB166
	800	R5KTB168

* крыша с фланцем

Комплект вертикальных стоек



Материал: сталь 1,5 мм, порошковое покрытие RAL 7035.

Отличительные особенности:

- конструкция профиля имеет 6 ребер жесткости, что обеспечивает высокую прочность и несущую способность стоек (до 700 кг на каркас и 1000 кг на шкаф в сборе);
- универсальная перфорация стоек с шагом 25 мм позволяет устанавливать различные аксессуары.

Комплект поставки: 4 стойки.

Чертежи: стр. 157.

Высота шкафа, мм	Код
1400	R5KMN14
1600	R5KMN16
1800	R5KMN18
2000	R5KMN20
2200	R5KMN22

Внимание: все аксессуары для установки составляющих шкафа (двери, панели и т.д.) поставляются в комплекте с ними. Размещать заказ на дополнительные аксессуары нет необходимости.

Таблица подбора оборудования



Размеры шкафа, мм			Коды основных элементов			Коды дополнительных элементов							
Высота	Ширина	Глубина	Дно + крыша	Стойки	Сплошная дверь	Задняя панель	Монтажная плата	Боковые панели	Цоколь, 100 мм				
1400	600	400	R5KTB64	R5KMN14	R5CPE1460	R5CRE1460	R5PCE1460	R5LE1442	R5ZE641				
		500	R5KTB65					R5LE1452	R5ZE651				
	800	400	R5KTB84					R5CPE1480	R5CRE1480	R5PCE1480	R5LE1442	R5ZE841	
		500	R5KTB85					R5LE1452	R5ZE851				
	1000	400	R5KTB104					R5CPE14100	R5CRE14100	R5PCE14100	R5LE1442	R5ZE1041	
		500	R5KTB105					R5LE1452	R5ZE1051				
	1200	400	R5KTB124					R5CPE14120	R5CRE14120	R5PCE14120	R5LE1442	R5ZE1241	
		500	R5KTB125					R5LE1452	R5ZE1251				
1600	400	400	R5KTB44	R5KMN16	R5CPE1640	R5CRE1640	R5PCE1640	R5LE1642	R5ZE441				
		500	R5KTB45					R5LE1652	R5ZE451				
		600	R5KTB46					R5LE1662	R5ZE641				
		800	R5KTB48					R5LE1682	R5ZE841				
	600	400	R5KTB64		R5CPE1660	R5CRE1660	R5PCE1660	R5LE1642	R5ZE641				
		500	R5KTB65					R5LE1652	R5ZE651				
		600	R5KTB66					R5LE1662	R5ZE661				
		800	R5KTB68					R5LE1682	R5ZE861				
	800	400	R5KTB84		R5CPE1680	R5CRE1680	R5PCE1680	R5LE1642	R5ZE841				
		500	R5KTB85					R5LE1652	R5ZE851				
		600	R5KTB86					R5LE1662	R5ZE861				
		800	R5KTB88					R5LE1682	R5ZE881				
		1000	400					R5KTB104	R5CPE16100	R5CRE16100	R5PCE16100	R5LE1642	R5ZE1041
			500					R5KTB105				R5LE1652	R5ZE1051
			600					R5KTB106				R5LE1662	R5ZE1061
			800					R5KTB108				R5LE1682	R5ZE1081
	1200	400	R5KTB124		R5CPE16120	R5CRE16120	R5PCE16120	R5LE1642	R5ZE1241				
		500	R5KTB125					R5LE1652	R5ZE1251				
		600	R5KTB126					R5LE1662	R5ZE1261				
		800	R5KTB128					R5LE1682	R5ZE1281				
1800	300	400	R5KTB44	R5KMN18	R5CPE1830	R5CRE1830	R5PCE1830	R5LE1842	R5ZE341				
		500	R5KTB45					R5LE1852	R5ZE351				
		600	R5KTB46					R5LE1862	R5ZE361				
		800	R5KTB48					R5LE1882	R5ZE381				
		1000	R5KTB410					R5LE18102	R5ZE3101				
		1200	R5KTB412					R5LE18122	R5ZE3121				
	400	400	R5KTB44		R5CPE1840	R5CRE1840	R5PCE1840	R5LE1842	R5ZE441				
		500	R5KTB45					R5LE1852	R5ZE451				
		600	R5KTB46					R5LE1862	R5ZE641				
		800	R5KTB48					R5LE1882	R5ZE841				
		1000	R5KTB410					R5LE18102	R5ZE1041				
		1200	R5KTB412					R5LE18122	R5ZE1241				

Аксессуары для шкафов



Стр. 100

Стр. 129

Стр. 237

Стр. 142

Стр. 205

Стр. 145



Размеры шкафа, мм			Коды основных элементов			Коды дополнительных элементов			
Высота	Ширина	Глубина	Дно + крыша	Стойки	Сплошная дверь	Задняя панель	Монтажная плата	Боковые панели	Цоколь, 100 мм
1800	600	400	R5KTB64	R5KMN18	R5CPE1860	R5CRE1860	R5PCE1860	R5LE1842	R5ZE641
		500	R5KTB65					R5LE1852	R5ZE651
		600	R5KTB66					R5LE1862	R5ZE661
		800	R5KTB68					R5LE1882	R5ZE861
		1000	R5KTB610					R5LE18102	R5ZE1061
		1200	R5KTB612					R5LE18122	R5ZE1261
	800	400	R5KTB84		R5CPE1880	R5CRE1880	R5PCE1880	R5LE1842	R5ZE841
		500	R5KTB85					R5LE1852	R5ZE851
		600	R5KTB86					R5LE1862	R5ZE861
		800	R5KTB88					R5LE1882	R5ZE881
		1000	R5KTB810					R5LE18102	R5ZE1081
		1200	R5KTB812					R5LE18122	R5ZE1281
	1000	400	R5KTB104		R5CPE18100	R5CRE18100	R5PCE18100	R5LE1842	R5ZE1041
		500	R5KTB105					R5LE1852	R5ZE1051
		600	R5KTB106					R5LE1862	R5ZE1061
		800	R5KTB108					R5LE1882	R5ZE1081
		1000	R5KTB1010					R5LE18102	R5ZE10101
		1200	R5KTB1012					R5LE18122	R5ZE12101
	1200	400	R5KTB124		R5CPE18120	R5CRE18120	R5PCE18120	R5LE1842	R5ZE1241
		500	R5KTB125					R5LE1852	R5ZE1251
		600	R5KTB126					R5LE1862	R5ZE1261
		800	R5KTB128					R5LE1882	R5ZE1281
		1000	R5KTB1210					R5LE18102	R5ZE12101
		1200	R5KTB1212					R5LE18122	R5ZE12121
2000	300	400	R5KTB34	R5KMN20	R5CPE2030	R5CRE2030	R5PCE2030	R5LE2042	R5ZE341
		500	R5KTB35					R5LE2052	R5ZE351
		600	R5KTB36					R5LE2062	R5ZE361
		800	R5KTB38					R5LE2082	R5ZE381
		1000	R5KTB310					R5LE20102	R5ZE3101
		1200	R5KTB312					R5LE20122	R5ZE3121
	400	400	R5KTB44		R5CPE2040	R5CRE2040	R5PCE2040	R5LE2042	R5ZE441
		500	R5KTB45					R5LE2052	R5ZE451
		600	R5KTB46					R5LE2062	R5ZE641
		800	R5KTB48					R5LE2082	R5ZE841
		1000	R5KTB410					R5LE20102	R5ZE1041
		1200	R5KTB412					R5LE20122	R5ZE1241

Дополнительное оборудование



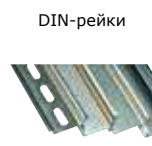
Стр. 377



Стр. 398



Стр. 407



Стр. 392



Стр. 426



Стр. 461

Таблица подбора оборудования


Размеры шкафа, мм			Код									
Высота	Ширина	Глубина	Дно + крыша	Стойки	Сплошная дверь	Задняя панель	Монтажная плата	Боковые панели	Цоколь, 100 мм			
2000	600	400	R5KTB64	R5KMN20	R5CPE2060	R5CRE2060	R5PCE2060	R5LE2042	R5ZE641			
		500	R5KTB65					R5LE2052	R5ZE651			
		600	R5KTB66					R5LE2062	R5ZE661			
		800	R5KTB68					R5LE2082	R5ZE861			
		1000	R5KTB610					R5LE20102	R5ZE1061			
		1200	R5KTB612					R5LE20122	R5ZE1261			
	800	400	R5KTB84					R5CPE2080	R5CRE2080	R5PCE2080	R5LE2042	R5ZE841
		500	R5KTB85								R5LE2052	R5ZE851
		600	R5KTB86								R5LE2062	R5ZE861
		800	R5KTB88								R5LE2082	R5ZE881
		1000	R5KTB810								R5LE20102	R5ZE1081
		1200	R5KTB812								R5LE20122	R5ZE1281
	1000	400	R5KTB104		R5CPE20100	R5CRE20100	R5PCE20100	R5LE2042	R5ZE1041			
		500	R5KTB105					R5LE2052	R5ZE1051			
		600	R5KTB106					R5LE2062	R5ZE1061			
		800	R5KTB108					R5LE2082	R5ZE1081			
		1000	R5KTB1010					R5LE20102	R5ZE10101			
		1200	R5KTB1012					R5LE20122	R5ZE12101			
	1200	400	R5KTB124		R5CPE20120	R5CRE20120	R5PCE20120	R5LE2042	R5ZE1241			
		500	R5KTB125					R5LE2052	R5ZE1251			
		600	R5KTB126					R5LE2062	R5ZE1261			
		800	R5KTB128					R5LE2082	R5ZE1281			
		1000	R5KTB1210					R5LE20102	R5ZE12101			
		1200	R5KTB1212					R5LE20122	R5ZE12121			
	1400	400	R5KTB144		R5CPE20140	R5CRE20140	R5PCE20140	R5LE2042	R5ZE1441			
		500	R5KTB145					R5LE2052	R5ZE1451			
		600	R5KTB146					R5LE2062	R5ZE1461			
		800	R5KTB148					R5LE2082	R5ZE1481			
	1600	400	R5KTB164		R5CPE20160	R5CRE20160	R5PCE20160	R5LE2042	R5ZE1641			
		500	R5KTB165					R5LE2052	R5ZE1651			
		600	R5KTB166					R5LE2062	R5ZE1661			
		800	R5KTB168					R5LE2082	R5ZE1681			

Аксессуары для шкафов

Общие



Стр. 100

Секционирование



Стр. 129

 Установка
ИТ-оборудования


Стр. 237

 Монтаж шинных
трасс


Стр. 142

 Контроль
микроклимата


Стр. 205

Освещение



Стр. 145



Размеры шкафа, мм			Код						
Высота	Ширина	Глубина	Дно + крыша	Стойки	Сплошная дверь	Задняя панель	Монтажная плата	Боковые панели	Цоколь, 100 мм
2200	300	400	R5KTB34	R5KMN22	R5CPE2230	R5CRE2230	R5PCE2230	R5LE2242	R5ZE341
		500	R5KTB35					R5LE2252	R5ZE351
		600	R5KTB36					R5LE2262	R5ZE361
		800	R5KTB38					R5LE2282	R5ZE381
		1000	R5KTB310					R5LE22102	R5ZE3101
		1200	R5KTB312					R5LE22122	R5ZE3121
	400	400	R5KTB44		R5CPE2240	R5CRE2240	R5PCE2240	R5LE2242	R5ZE441
		500	R5KTB45					R5LE2252	R5ZE451
		600	R5KTB46					R5LE2262	R5ZE641
		800	R5KTB48					R5LE2282	R5ZE841
		1000	R5KTB410					R5LE22102	R5ZE1041
		1200	R5KTB412					R5LE22122	R5ZE1241
	600	400	R5KTB64		R5CPE2260	R5CRE2260	R5PCE2260	R5LE2242	R5ZE641
		500	R5KTB65					R5LE2252	R5ZE651
		600	R5KTB66					R5LE2262	R5ZE661
		800	R5KTB68					R5LE2282	R5ZE861
		1000	R5KTB610					R5LE22102	R5ZE1061
		1200	R5KTB612					R5LE22122	R5ZE1261
	800	400	R5KTB84		R5CPE2280	R5CRE2280	R5PCE2280	R5LE2242	R5ZE841
		500	R5KTB85					R5LE2252	R5ZE851
		600	R5KTB86					R5LE2262	R5ZE861
		800	R5KTB88					R5LE2282	R5ZE881
		1000	R5KTB810					R5LE22102	R5ZE1081
		1200	R5KTB812					R5LE22122	R5ZE1281
1000	400	R5KTB104	R5CPE22100	R5CRE22100	R5PCE22100	R5LE2242	R5ZE1041		
	500	R5KTB105				R5LE2252	R5ZE1051		
	600	R5KTB106				R5LE2262	R5ZE1061		
	800	R5KTB108				R5LE2282	R5ZE1081		
	1000	R5KTB1010				R5LE22102	R5ZE10101		
	1200	R5KTB1012				R5LE22122	R5ZE12101		
1200	400	R5KTB124	R5CPE22120	R5CRE22120	R5PCE22120	R5LE2242	R5ZE1241		
	500	R5KTB125				R5LE2252	R5ZE1251		
	600	R5KTB126				R5LE2262	R5ZE1261		
	800	R5KTB128				R5LE2282	R5ZE1281		
	1000	R5KTB1210				R5LE22102	R5ZE12101		
	1200	R5KTB1212				R5LE22122	R5ZE12121		

Дополнительное оборудование

 <p>Перфоркороб</p> <p>Стр. 377</p>	 <p>Монтажные аксессуары</p> <p>Стр. 398</p>	 <p>Наконечники и инструменты</p> <p>Стр. 407</p>	 <p>DIN-рейки</p> <p>Стр. 392</p>	 <p>Маркировка</p> <p>Стр. 426</p>	 <p>Клеммные зажимы</p> <p>Стр. 461</p>
---	---	--	--	---	--

Напольные компьютерные шкафы CQEC



Материал:

- каркас - сталь 1,5 мм, порошковое покрытие RAL 7035;
- двери - сталь 2 мм, порошковое покрытие RAL 7035.

Отличительные особенности:

- разработан специально для эксплуатации в промышленных условиях;
- степень защиты IP55.

Комплект поставки: каркас, прозрачная дверь с ударопрочным стеклом (4 мм), полка для монитора, полка для клавиатуры, нижняя и задняя двери, монтажные аксессуары.

Чертежи: стр. 157.

Размеры шкафа, мм			Код				
Высота	Ширина	Глубина	Шкаф	Боковые панели	Цоколь 100 мм	Выдвижная полка	Фиксированная полка
1600	600	600	R5CQEC1666	R5LE1662	R5ZE661	R5RE660	R5RF660
		800	R5CQEC1668	R5LE1682	R5ZE861	R5RE680	R5RF680
1800		600	R5CQEC1866	R5LE1862	R5ZE661	R5RE660	R5RF660
		800	R5CQEC1868	R5LE1882	R5ZE861	R5RE680	R5RF680
2000		600	R5CQEC2066	R5LE2062	R5ZE661	R5RE660	R5RF660
		800	R5CQEC2068	R5LE2082	R5ZE861	R5RE680	R5RF680

Напольные сборные шкафы DAE



Сборные металлические шкафы серии DAE

Шкафы серии DAE предназначены для построения систем распределения энергии и автоматизации технологических процессов.

Шкафы DAE изготавливаются из высококачественной листовой стали, поставляются в 56 различных типоразмерах.

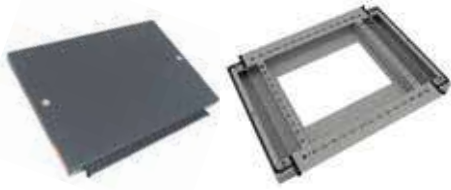
Шкафы имеют облегченный безкаркасный конструктив и трехсекционный кабельный ввод, что значительно ускоряет процесс сборки и подключения шкафа.

Стандартный шкаф в сборке имеет уровень пыле- и влагозащиты на уровне IP55. Данный уровень может быть увеличен при использовании специальных аксессуаров.

Универсальность системы "RAM block" позволяет использовать в конструкции шкафов DAE аксессуары для шкафов серии CQE. Например, применять различные варианты внутренних реек или элементы секционирования.

Основные элементы конструкции

Комплект дно и крыша



Материал: сталь 1,5 мм, порошковое покрытие RAL 7011.

Отличительные особенности: в комплект включены элементы для организации кабельного ввода.

Комплект поставки: дно, крыша, монтажные аксессуары.

Чертежи: стр. 158.

Размеры шкафа, мм		Код
Ширина	Глубина	
600	300	R5DTB63
	400	R5DTB64
	500	R5DTB65
	600	R5DTB66
800	300	R5DTB83
	400	R5DTB84
	500	R5DTB85
	600	R5DTB86
1000	300	R5DTB103
	400	R5DTB104
	500	R5DTB105
	600	R5DTB106
1200	400	R5DTB124
	500	R5DTB125
	600	R5DTB126

Комплект боковых панелей



Материал: сталь 1,5 мм, порошковое покрытие RAL 7035.

Отличительные особенности:

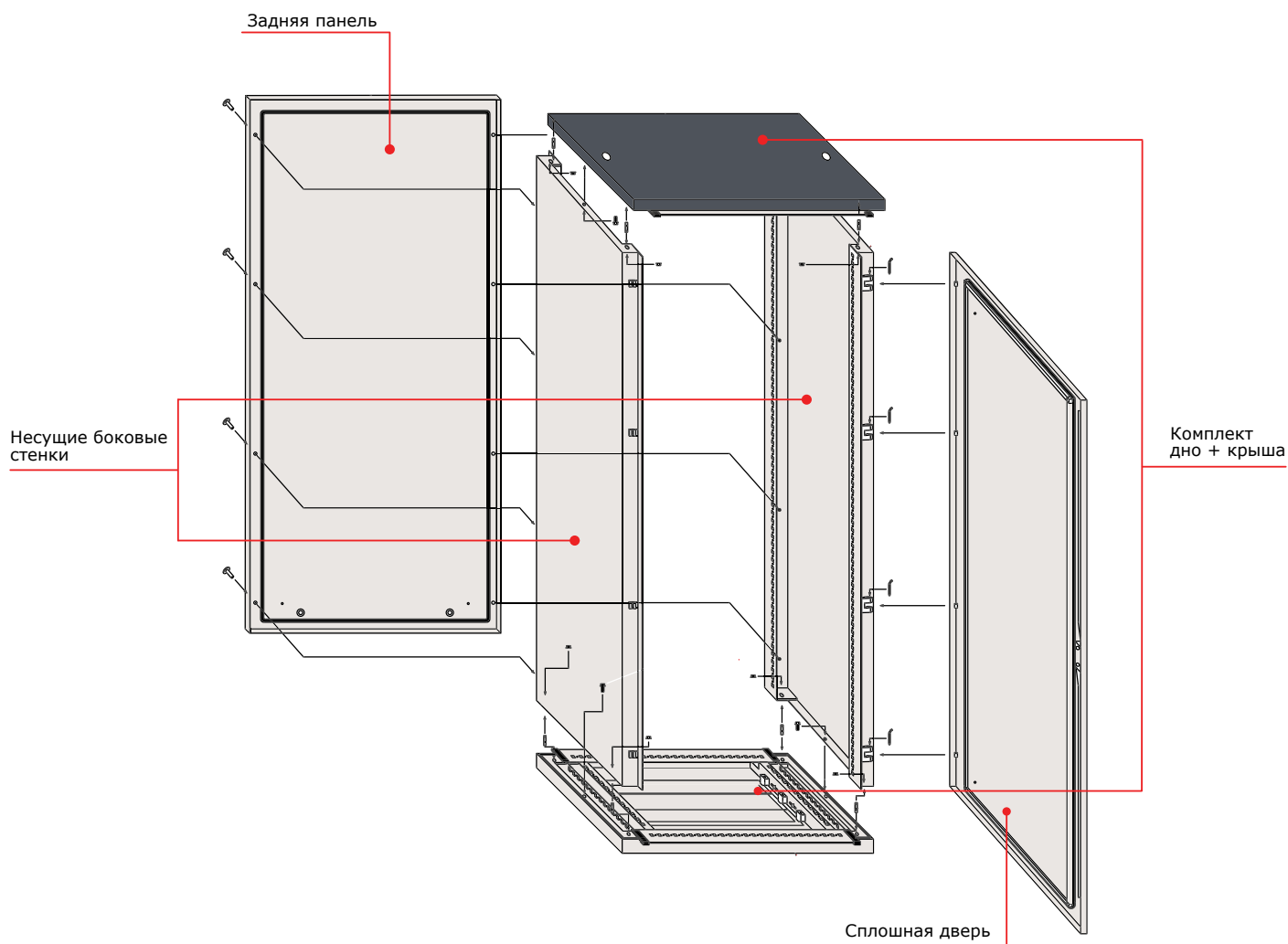
- специальные загибы по краям стенок, обеспечивает высокую прочность и несущую способность шкафа;
- загибы имеют стандартную перфорацию с шагом 25 мм, что позволяет устанавливать в шкаф практически все аксессуары из ассортимента универсальных шкафов CQE (стр. 100).

Комплект поставки: две боковые панели, монтажные аксессуары.

Чертежи: стр. 159.

Размеры шкафа, мм		Код
Высота	Глубина	
1000	300	R5DL1030
	400	R5DL1040
1200	300	R5DL1230
	400	R5DL1240
1400	300	R5DL1430
	400	R5DL1440
1600	300	R5DL1630
	400	R5DL1640
1800	300	R5DL1830
	400	R5DL1840
	500	R5DL1850
	600	R5DL1860
2000	300	R5DL2030
	400	R5DL2040
	500	R5DL2050
	600	R5DL2060

Схема монтажа шкафа DAE



Основные элементы каркаса:

- основание и крыша - заказываются одним кодом. Основные параметры для выбора: ширина и глубина шкафа;
- боковые панели - заказываются одним кодом, в комплект поставки входят две панели. Основные параметры для выбора: высота и глубина шкафа.

Внимание: остальные элементы для шкафа DAE (дверь, задняя панель, цоколь и т.д.) используются из общего ассортимента (стр. 100).

Таблица подбора оборудования



Размеры шкафа, мм			Комплект боковых панелей	Комплект дно + крыша	Сплошная дверь	Задняя панель	Монтажная плата	Цоколь 100 мм
Высота	Ширина	Глубина						
1000	600	300	R5DL1030	R5DTB63	R5CPE1060	R5CRE1060	R5PCE1060	R5ZE631
		400	R5DL1040	R5DTB64	R5CPE1060	R5CRE1060	R5PCE1060	R5ZE641
	800	300	R5DL1030	R5DTB83	R5CPE1080	R5CRE1080	R5PCE1080	R5ZE831
		400	R5DL1040	R5DTB84	R5CPE1080	R5CRE1080	R5PCE1080	R5ZE841
	1000	300	R5DL1030	R5DTB103	R5CPE10100	R5CRE10100	R5PCE10100	R5ZE1031
		400	R5DL1040	R5DTB104	R5CPE10100	R5CRE10100	R5PCE10100	R5ZE1041
1200	600	300	R5DL1230	R5DTB63	R5CPE1260	R5CRE1260	R5PCE1260	R5ZE631
		400	R5DL1240	R5DTB64	R5CPE1260	R5CRE1260	R5PCE1260	R5ZE641
	800	300	R5DL1230	R5DTB83	R5CPE1280	R5CRE1280	R5PCE1280	R5ZE831
		400	R5DL1240	R5DTB84	R5CPE1280	R5CRE1280	R5PCE1280	R5ZE841
	1000	300	R5DL1230	R5DTB103	R5CPE12100	R5CRE12100	R5PCE12100	R5ZE1031
		400	R5DL1240	R5DTB104	R5CPE12100	R5CRE12100	R5PCE12100	R5ZE1041
1400	600	300	R5DL1430	R5DTB63	R5CPE1460	R5CRE1460	R5PCE1460	R5ZE631
		400	R5DL1440	R5DTB64	R5CPE1460	R5CRE1460	R5PCE1460	R5ZE641
	800	300	R5DL1430	R5DTB83	R5CPE1480	R5CRE1480	R5PCE1480	R5ZE831
		400	R5DL1440	R5DTB84	R5CPE1480	R5CRE1480	R5PCE1480	R5ZE841
	1000	300	R5DL1430	R5DTB103	R5CPE14100	R5CRE14100	R5PCE14100	R5ZE1031
		400	R5DL1440	R5DTB104	R5CPE14100	R5CRE14100	R5PCE14100	R5ZE1041
1200	400	R5DL1440	R5DTB124	R5CPE14120	R5CRE14120	R5PCE14120	R5ZE1241	
1600	600	300	R5DL1630	R5DTB63	R5CPE1660	R5CRE1660	R5PCE1660	R5ZE631
		400	R5DL1640	R5DTB64	R5CPE1660	R5CRE1660	R5PCE1660	R5ZE641
	800	300	R5DL1630	R5DTB83	R5CPE1680	R5CRE1680	R5PCE1680	R5ZE831
		400	R5DL1640	R5DTB84	R5CPE1680	R5CRE1680	R5PCE1680	R5ZE841
	1000	300	R5DL1630	R5DTB103	R5CPE16100	R5CRE16100	R5PCE16100	R5ZE1031
		400	R5DL1640	R5DTB104	R5CPE16100	R5CRE16100	R5PCE16100	R5ZE1041
1200	400	R5DL1640	R5DTB124	R5CPE16120	R5CRE16120	R5PCE16120	R5ZE1241	

Аксессуары для шкафов

Общие



Стр. 100

Секционирование



Стр. 128

Установка ИТ-оборудования



Стр. 237

Монтаж шинных трасс



Стр. 142

Контроль микроклимата



Стр. 205

Освещение



Стр. 145



Размеры шкафа, мм			Комплект боковых панелей	Комплект дно + крыша	Сплошная дверь	Задняя панель	Монтажная плата	Цоколь 100 мм	
Высота	Ширина	Глубина							
1800	600	300	R5DL1830	R5DTB63	R5CPE1860	R5CRE1860	R5PCE1860	R5ZE631	
		400	R5DL1840	R5DTB64	R5CPE1860	R5CRE1860	R5PCE1860	R5ZE641	
		500	R5DL1850	R5DTB65	R5CPE1860	R5CRE1860	R5PCE1860	R5ZE651	
		600	R5DL1860	R5DTB66	R5CPE1860	R5CRE1860	R5PCE1860	R5ZE661	
	800	300	R5DL1830	R5DTB83	R5CPE1880	R5CRE1880	R5PCE1880	R5ZE831	
		400	R5DL1840	R5DTB84	R5CPE1880	R5CRE1880	R5PCE1880	R5ZE841	
		500	R5DL1850	R5DTB85	R5CPE1880	R5CRE1880	R5PCE1880	R5ZE851	
		600	R5DL1860	R5DTB86	R5CPE1880	R5CRE1880	R5PCE1880	R5ZE861	
	1000	300	R5DL1830	R5DTB103	R5CPE18100	R5CRE18100	R5PCE18100	R5ZE1031	
		400	R5DL1840	R5DTB104	R5CPE18100	R5CRE18100	R5PCE18100	R5ZE1041	
		500	R5DL1850	R5DTB105	R5CPE18100	R5CRE18100	R5PCE18100	R5ZE1051	
		600	R5DL1860	R5DTB106	R5CPE18100	R5CRE18100	R5PCE18100	R5ZE1061	
	1200	400	R5DL1840	R5DTB124	R5CPE18120	R5CRE18120	R5PCE18120	R5ZE1241	
		500	R5DL1850	R5DTB125	R5CPE18120	R5CRE18120	R5PCE18120	R5ZE1251	
			600	R5DL1860	R5DTB126	R5CPE18120	R5CRE18120	R5PCE18120	R5ZE1261
	2000	600	300	R5DL2030	R5DTB63	R5CPE2060	R5CRE2060	R5PCE2060	R5ZE631
400			R5DL2040	R5DTB64	R5CPE2060	R5CRE2060	R5PCE2060	R5ZE641	
500			R5DL2050	R5DTB65	R5CPE2060	R5CRE2060	R5PCE2060	R5ZE651	
600			R5DL2060	R5DTB66	R5CPE2060	R5CRE2060	R5PCE2060	R5ZE661	
800		300	R5DL2030	R5DTB83	R5CPE2080	R5CRE2080	R5PCE2080	R5ZE831	
		400	R5DL2040	R5DTB84	R5CPE2080	R5CRE2080	R5PCE2080	R5ZE841	
		500	R5DL2050	R5DTB85	R5CPE2080	R5CRE2080	R5PCE2080	R5ZE851	
		600	R5DL2060	R5DTB86	R5CPE2080	R5CRE2080	R5PCE2080	R5ZE861	
1000		300	R5DL2030	R5DTB103	R5CPE20100	R5CRE20100	R5PCE20100	R5ZE1031	
		400	R5DL2040	R5DTB104	R5CPE20100	R5CRE20100	R5PCE20100	R5ZE1041	
		500	R5DL2050	R5DTB105	R5CPE20100	R5CRE20100	R5PCE20100	R5ZE1051	
		600	R5DL2060	R5DTB106	R5CPE20100	R5CRE20100	R5PCE20100	R5ZE1061	
1200		400	R5DL2040	R5DTB124	R5CPE20120	R5CRE20120	R5PCE20120	R5ZE1241	
		500	R5DL2050	R5DTB125	R5CPE20120	R5CRE20120	R5PCE20120	R5ZE1251	
			600	R5DL2060	R5DTB126	R5CPE20120	R5CRE20120	R5PCE20120	R5ZE1261

Дополнительное оборудование

Перфокороб



Стр. 377

Монтажные



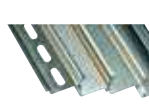
Стр. 398

Наконечники и



Стр. 407

DIN-рейки



Стр. 392

Маркировка



Стр. 426

Клеммные зажимы



Стр. 461

Аксессуары для напольных шкафов

Сплошная дверь



Назначение: ограничение доступа к установленному в шкафу оборудованию.

Материал: сталь 2 мм, порошковое покрытие RAL 7035.

Отличительные особенности:

- укомплектована внутренней усиливающей рамой;
- угол открытия двери 130°;
- специальный уплотнитель по внутреннему периметру, обеспечивающий степень защиты до IP65;
- укомплектована стандартной ручкой со встроенным замком двойная бородка.

Комплект поставки: дверь, замок, монтажные аксессуары.

Чертежи: стр. 160.

Размеры шкафа, мм		Количество створок	Код
Высота	Ширина		
1000	600	1	R5CPE1060
	800	1	R5CPE1080
	1000	1	R5CPE10100
1200	600	1	R5CPE1260
	800	1	R5CPE1280
	1000	1	R5CPE12100
1400	600	1	R5CPE1460
	800	1	R5CPE1480
	800	2	R5CPE1481
	1000	1	R5CPE14100
	1200	2	R5CPE14120
1600	400	1	R5CPE1640
	600	1	R5CPE1660
	800	1	R5CPE1680
	800	2	R5CPE1681
	1000	1	R5CPE16100
	1000	2	R5CPE16101
	1200	2	R5CPE16120
1800	300	1	R5CPE1830
	400	1	R5CPE1840
	600	1	R5CPE1860
	800	1	R5CPE1880
	800	2	R5CPE1881
	1000	1	R5CPE18100
	1000	2	R5CPE18101
	1200	2	R5CPE18120
2000	300	1	R5CPE2030
	400	1	R5CPE2040
	600	1	R5CPE2060
	800	1	R5CPE2080
	800	2	R5CPE2081
	1000	1	R5CPE20100
	1000	2	R5CPE20101
	1200	2	R5CPE20120
	1400	2	R5CPE20140
	1600	2	R5CPE20160
2200	300	1	R5CPE2230
	400	1	R5CPE2240
	600	1	R5CPE2260
	800	1	R5CPE2280
	800	2	R5CPE2281
	1000	1	R5CPE22100
	1000	2	R5CPE22101
	1200	2	R5CPE22120

Прозрачная дверь



Назначение: ограничение доступа к установленному в шкафу оборудованию.

Материал:

- сталь 2 мм, порошковое покрытие RAL 7035;
- ударопрочное стекло толщиной 4 мм.

Отличительные особенности:

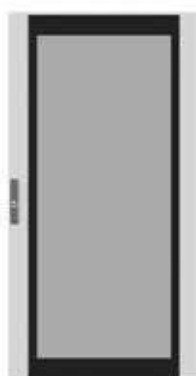
- имеет уплотнитель по внутреннему периметру, обеспечивающий степень защиты до IP55;
- угол открытия двери 130°;
- укомплектована стандартной ручкой со встроенным замком двойная бородка.

Комплект поставки: дверь, замок, монтажные аксессуары.

Чертежи: стр. 163.

Размеры шкафа, мм		Код
Высота	Ширина	
1000	600	R5CPTЕ1060
	800	R5CPTЕ1080
	1000	R5CPTЕ10100
1200	600	R5CPTЕ1260
	800	R5CPTЕ1280
	1000	R5CPTЕ12100
1400	600	R5CPTЕ1460
	800	R5CPTЕ1480
	1000	R5CPTЕ14100
1600	600	R5CPTЕ1660
	800	R5CPTЕ1680
	1000	R5CPTЕ16100
1800	600	R5CPTЕ1860
	800	R5CPTЕ1880
	1000	R5CPTЕ18100
2000	600	R5CPTЕ2060
	800	R5CPTЕ2080
	1000	R5CPTЕ20100
2200	600	R5CPTЕ2260
	800	R5CPTЕ2280
	1000	R5CPTЕ22100

Затемнённая прозрачная дверь



Назначение: ограничение доступа к установленному в шкафу оборудованию.

Материал:

- сталь 2 мм, порошковое покрытие RAL 7035;
- затемнённое ударопрочное стекло толщиной 4 мм.

Отличительные особенности:

- имеет уплотнитель по внутреннему периметру, обеспечивающий степень защиты до IP55;
- укомплектована стандартной ручкой со встроенным замком двойная бородка.

Комплект поставки: дверь, замок, монтажные аксессуары.

Чертежи: аналогичны чертежам для прозрачных дверей R5CPTЕ* на стр. 163.

Размеры шкафа, мм		Код
Высота	Ширина	
1600	600	R5CPTЕD1660
	800	R5CPTЕD1680
1800	600	R5CPTЕD1860
	800	R5CPTЕD1880
2000	600	R5CPTЕD2060
	800	R5CPTЕD2080

Боковая сплошная дверь


Назначение: ограничение доступа к установленному в шкафу оборудованию.

Материал: сталь 2 мм, порошковое покрытие RAL 7035.

Отличительные особенности:

- укомплектована внутренней усиливающей рамой;
- имеет уплотнитель по внутреннему периметру, обеспечивающий степень защиты до IP65;
- укомплектована стандартной ручкой со встроенным замком двойная бородка;
- максимальный угол открытия двери до 100°.

Комплект поставки: дверь, замок, монтажные аксессуары.

Чертежи: стр. 162.

Размеры шкафа, мм		Код
Высота	Ширина	
1800	500	R5CPL1850
	600	R5CPL1860
	800	R5CPL1880
2000	500	R5CPL2050
	600	R5CPL2060
	800	R5CPL2080
2200	500	R5CPL2250
	600	R5CPL2260
	800	R5CPL2280

Внутренняя дверь


Назначение: монтаж элементов управления и сигнализации.

Материал: сталь 2 мм, порошковое покрытие RAL 7035.

Отличительные особенности: обеспечивает уровень защиты IP20.

Комплект поставки: дверь, монтажная рама, 2 замка, монтажные аксессуары.

Чертежи: стр. 164.

Размеры шкафа, мм		Код
Высота	Ширина	
1000	600	R5PIE1060
	800	R5PIE1080
	1000	R5PIE10100
1200	600	R5PIE1260
	800	R5PIE1280
	1000	R5PIE12100
1400	600	R5PIE1460
	800	R5PIE1480
	1000	R5PIE14100
1600	600	R5PIE1660
	800	R5PIE1680
	1000	R5PIE16100
1800	600	R5PIE1860
	800	R5PIE1880
	1000	R5PIE18100
2000	600	R5PIE2060
	800	R5PIE2080
	1000	R5PIE20100
2200	600	R5PIE2260
	800	R5PIE2280
	1000	R5PIE22100

Горизонтальные дверные рейки



Назначение: монтаж оборудования на внутренней плоскости двери.
Материал: оцинкованная сталь 2 мм.
Отличительные особенности: монтаж производится к усиливающей раме двери.
Комплект поставки: 10 реек, монтажные аксессуары.
Чертежи: стр. 178.

Ширина двери, мм	Код
500	R5TPE50
600	R5TPE60
700	R5TPE70
800	R5TPE80
1000	R5TPE100

Устройство взаимной блокировки двери



R5AE01

R5AEL01

Назначение: блокирует открытие двери, если не открыта основная дверь.
Материал: оцинкованная сталь 2,5 мм.
Комплект поставки: блокиратор, монтажные аксессуары.
Чертежи: стр. 179.

Описание	Код
Последовательное соединение дверей	R5AE01
Примыкающее соединение дверей	R5AEL01

Ограничитель угла открытия двери, 90°



Назначение: изменение угла открытия двери.
Материал: оцинкованная сталь 2 мм.
Отличительные особенности: максимальный угол открытия двери при использовании ограничителя составляет 90°.
Комплект поставки: ограничитель, монтажные аксессуары.
Чертежи: стр. 179.

Описание	Код
Для сплошных дверей	R5AE02
Для прозрачных дверей шириной 800 и 1000 мм	R5AE09

Петли на 180°



Назначение: изменение угла открытия двери.
Материал: легированный штампованный алюминий, RAL 9005.
Отличительные особенности:

- максимальный угол открытия двери при использовании ограничителя составляет 180°;
- при монтаже необходимо производить перфорацию отверстий в двери.

Комплект поставки: 4 петли, монтажные аксессуары.

Описание	Код
Дверные петли, угол открытия 180°	R5CE248

Поворотная ручка



Назначение:

- защита от несанкционированного доступа.

Материал:

- пластик.

Отличительные особенности:

- личинки в замках взаимозаменяемы.

Описание	Материал ручки / личинка	Код
Комплект замка: поворотная ручка, цилиндр с двойной бородкой 3 мм	пластик/металл	R5CE207
Комплект замка: поворотная ручка, цилиндр под универсальный ключ, ключ	пластик/металл	R5CE201

Стандартная ручка



Назначение:

- защита от несанкционированного доступа.

Материал:

- пластик.

Отличительные особенности:

- личинки в замках взаимозаменяемы.

Описание	Материал ручки / личинка	Код
Комплект замка: ручка, цилиндр с двойной бородкой 3 мм	пластик/металл	R5CE202
Комплект замка: ручка, цилиндр FIAT	пластик/металл	R5CE203

Сменные личинки для замка



Назначение:

- защита от несанкционированного доступа.

Материал:

- пластик/металл.

Отличительные особенности:

- ключ заказывается отдельным кодом.

Комплект поставки:

- личинка.

Личинки, ключи	Описание	Размер, мм	Материал личинка / ключ	Код	
				Ключ	Личинка
	Под ключ с двойной бородкой	3	металл/металл	R5CE230	R5CE219
		8		R5CE236	R5CE214
	Под треугольный ключ	7	металл/металл	R5CE235	R5CE213
	Под ключ типа FIAT	-	металл/металл	R5CE237	R5CE262
	Под квадратный ключ	7	металл/металл	R5CE233	R5CE211
		8		R5CE234	R5CE212

Улучшенная ручка



Назначение:

- защита от несанкционированного доступа.

Материал:

- пластик/металл.

Отличительные особенности:

- конструкция ручки предусматривает наличие защитной шторки для предотвращения попадания пыли и влаги в механизм замка;
- ручка комплектуется замком под индивидуальный ключ;
- конструкция ручки предотвращает самопроизвольный проворот механизма замка при вибронгрузках. Рекомендуется применять ручку при эксплуатации шкафов в сейсмоопасных зонах (с применением сейсмокомплекта – стр. 113) или в зонах с возможными вибронгрузками.

Комплект поставки:

- ручка с замком, ключ, монтажные аксессуары.

Чертеж:

- стр. 163.

Описание	Код
Дверная ручка с улучшенным дизайном	R5CE270

Задняя панель



Назначение: ограничение доступа к установленному в шкафу оборудованию.

Материал: сталь 1,5 мм, порошковое покрытие RAL 7035.

Отличительные особенности:

- имеет уплотнитель по внутреннему периметру, обеспечивающий степень защиты до IP65;
- для ширины шкафа от 1200 мм (включительно) выполняются из 2-х частей;
- монтажные отверстия находятся в углублениях с внешней стороны панели, что обеспечивает единую плоскость панели и метизов.

Комплект поставки: задняя панель, монтажные аксессуары.

Чертежи: стр. 165.

Размеры шкафа, мм		Код
Высота	Ширина	
1000	600	R5CRE1060
	800	R5CRE1080
	1000	R5CRE10100
1200	600	R5CRE1260
	800	R5CRE1280
	1000	R5CRE12100
1400	600	R5CRE1460
	800	R5CRE1480
	1200	R5CRE14120
	1600	R5CRE14160
1600	400	R5CRE1640
	600	R5CRE1660
	800	R5CRE1680
	1000	R5CRE16100
	1200	R5CRE16120
	1400	R5CRE16140
1800	300	R5CRE1830
	400	R5CRE1840
	600	R5CRE1860
	800	R5CRE1880
	1000	R5CRE18100
	1200	R5CRE18120
2000	300	R5CRE2030
	400	R5CRE2040
	600	R5CRE2060
	800	R5CRE2080
	1000	R5CRE20100
	1200	R5CRE20120
	1400	R5CRE20140
	1600	R5CRE20160
2200	300	R5CRE2230
	400	R5CRE2240
	600	R5CRE2260
	800	R5CRE2280
	1000	R5CRE22100
	1200	R5CRE22120

Боковые панели



Назначение: ограничение доступа к установленному в шкафу оборудованию.

Материал: сталь 1,5 мм, порошковое покрытие RAL 7035.

Отличительные особенности:

- имеют специальный уплотнитель по внутреннему периметру, обеспечивающий степень защиты до IP65;
- монтажные отверстия находятся в углублениях с внешней стороны панелей, что обеспечивает единую плоскость панели и метизов.

Комплект поставки: две боковые панели, монтажные аксессуары.

Чертежи: стр. 167.

Размеры шкафа, мм		Код
Высота	Глубина	
1400	400	R5LE1442
	500	R5LE1452
1600	400	R5LE1642
	500	R5LE1652
	600	R5LE1662
	800	R5LE1682
1800	400	R5LE1842
	500	R5LE1852
	600	R5LE1862
	800	R5LE1882
	1000	R5LE18102
2000	1200	R5LE18122
	400	R5LE2042
	500	R5LE2052
	600	R5LE2062
	800	R5LE2082
	1000	R5LE20102
2200	1200	R5LE20122
	400	R5LE2242
	500	R5LE2252
	600	R5LE2262
	800	R5LE2282
	1000	R5LE22102
	1200	R5LE22122

Монтажная плата



Назначение: монтаж оборудования.

Материал: оцинкованная сталь 2 или 3 мм (в зависимости от ширины).

Отличительные особенности:

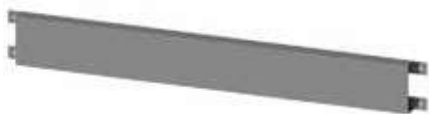
- при установке платы, возможная регулировка по глубине с шагом 25 мм;
- номинальная статическая нагрузка до 600 кг;
- при монтаже тяжелого оборудования более 600 кг необходимо усиление платы специальными профилями (стр. 108).

Комплект поставки: монтажная плата, крепеж, монтажные аксессуары.

Чертежи: стр. 168.

Размеры шкафа, мм		Код
Высота	Ширина	
1000	600	R5PCE1060
	800	R5PCE1080
	1000	R5PCE10100
1200	600	R5PCE1260
	800	R5PCE1280
	1000	R5PCE12100
1400	600	R5PCE1460
	800	R5PCE1480
	1000	R5PCE14100
	1200	R5PCE14120
1600	400	R5PCE1640
	600	R5PCE1660
	800	R5PCE1680
	1000	R5PCE16100
	1200	R5PCE16120
1800	300	R5PCE1830
	400	R5PCE1840
	600	R5PCE1860
	800	R5PCE1880
	1000	R5PCE18100
	1200	R5PCE18120
2000	300	R5PCE2030
	400	R5PCE2040
	600	R5PCE2060
	800	R5PCE2080
	1000	R5PCE20100
	1200	R5PCE20120
	1400	R5PCE20140
	1600	R5PCE20160
2200	300	R5PCE2230
	400	R5PCE2240
	600	R5PCE2260
	800	R5PCE2280
	1000	R5PCE22100
	1200	R5PCE22120

Усиливающий профиль для монтажной платы



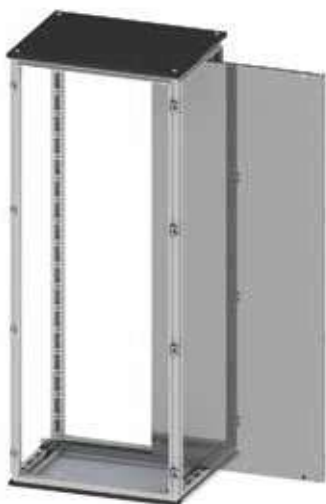
Назначение: увеличения несущей способности монтажной платы при превышении номинальных статических нагрузок (не более 25% от номинала).

Материал: оцинкованная сталь 2 мм.

Комплект поставки: 2 профиля, монтажные аксессуары.

Ширина платы, мм	Код
600	R5RPC60
800	R5RPC80
1000	R5RPC100
1200	R5RPC120
1400	R5RPC140
1600	R5RPC160

Монтажная плата с боковой загрузкой



Назначение: монтаж оборудования.

Материал: оцинкованная сталь 2 или 3 мм (в зависимости от ширины).

Отличительные особенности:

- при установке платы, возможная регулировка по глубине с шагом 25 мм;
- номинальная статическая нагрузка до 600 кг;
- при монтаже тяжелого оборудования весом более 600 кг необходимо усиление платы специальным профилем R5RPC***.

Комплект поставки: монтажная плата, крепеж, монтажные аксессуары.

Чертежи: стр. 168.

Размеры шкафа, мм		Код
Высота	Ширина	
1600	600	R5PCSE1660
	800	R5PCSE1680
	1000	R5PCSE16100
	1200	R5PCSE16120
1800	600	R5PCSE1860
	800	R5PCSE1880
	1000	R5PCSE18100
	1200	R5PCSE18120
2000	600	R5PCSE2060
	800	R5PCSE2080
	1000	R5PCSE20100
	1200	R5PCSE20120
	1400	R5PCSE20140
	1600	R5PCSE20160
2200	600	R5PCSE2260
	800	R5PCSE2280
	1000	R5PCSE22100
	1200	R5PCSE22120

Частичная монтажная плата



Назначение: монтаж оборудования.

Материал: оцинкованная сталь 2,5 мм.

Отличительные особенности:

- при установке платы возможна регулировка по глубине с шагом 25 мм;
- для монтажа дополнительно необходимо заказать боковые рейки R5PDL*** или R5TLE*** (стр. 121).

Комплект поставки: монтажная плата, крепеж, монтажные аксессуары.

Чертеж: стр. 170.

Ширина шкафа, мм	Высота платы, мм	Код
600	600	R5PCPE66
	800	R5PCPE86
	1000	R5PCPE106
	1200	R5PCPE126
800	600	R5PCPE68
	800	R5PCPE88
	1000	R5PCPE108
	1200	R5PCPE128
1000	600	R5PCPE610
	800	R5PCPE810
	1000	R5PCPE1010
	1200	R5PCPE1210

Дополнительная монтажная плата



Назначение: монтаж оборудования.

Материал: оцинкованная сталь 2,5 мм.

Отличительные особенности: устанавливается с задней стороны основной монтажной платы, что позволяет обеспечить двустороннее размещение оборудования на платах.

Комплект поставки: монтажная плата, монтажные аксессуары.

Чертежи: стр. 170.

Размеры шкафа, мм		Код
Высота	Ширина	
1800	600	R5PSP1860
	800	R5PSP1880
	1000	R5PSP18100
	1200	R5PSP18120
2000	600	R5PSP2060
	800	R5PSP2080
	1000	R5PSP20100
	1200	R5PSP20120

Промежуточная монтажная плата



Назначение: обеспечение непрерывной монтажной плоскости.
Материал: оцинкованная сталь 2,5 мм.
Отличительные особенности: при объединении шкафов в общую линию плата обеспечивает единую монтажную плоскость для установки оборудования.
Комплект поставки: монтажная плата, монтажные аксессуары.
Чертежи: стр. 171.

Высота шкафа, мм	Код
1400	R5PIE14
1600	R5PIE16
1800	R5PIE18
2000	R5PIE20
2200	R5PIE22

Набор монтажных аксессуаров для монтажной платы



Назначение: фиксация монтажной платы.
Материал: оцинкованная сталь 3 мм.
Комплект поставки: 2 крепежа, монтажные аксессуары.
Чертежи: стр. 171.

Описание	Код
Стандартный набор монтажных аксессуаров для монтажной платы	R5AE05
Набор монтажных аксессуаров для глубокой установки монтажной платы вплотную к задней панели	R5AE06

Комплект промежуточного крепления для монтажной платы



Назначение:

- дополнительная фиксация монтажной платы.

Материал:

- оцинкованная сталь 3 мм.

Отличительные особенности:

- для монтажа дополнительно необходимо заказать боковые рейки R5PDL*** (2 шт);
- применяется при требовании сейсмостойкости 9 баллов по шкале MSK-64.

Комплект поставки:

- 2 крепежа, монтажные аксессуары.

Описание	Код
Держатель монтажной платы CQE для реек R5PDL***	R5IHMP01

Цоколь



Назначение: установка шкафа и ввода кабеля.

Материал: сталь 2 мм, порошковое покрытие RAL 7011

Отличительные особенности:

- цоколь является разборным, состоит из боковых, передней, задней панели и 4-х опорных уголков;
- заказывается одним кодом.

Комплект поставки: составные части цоколя, монтажные аксессуары.

Чертеж: стр. 172.

Высота цоколя, мм	Ширина шкафа, мм	Глубина шкафа, мм						
		300	400	500	600	800	1000	1200
100	200	-	-	R5ZE251	R5ZE261	R5ZE281	-	-
	300	-	R5ZE341	R5ZE351	R5ZE361	R5ZE381	R5ZE3101	R5ZE3121
	400	-	R5ZE441	R5ZE451	R5ZE641	R5ZE841	R5ZE1041	R5ZE1241
	600	R5ZE631	R5ZE641	R5ZE651	R5ZE661	R5ZE861	R5ZE1061	R5ZE1261
	800	R5ZE831	R5ZE841	R5ZE851	R5ZE861	R5ZE881	R5ZE1081	R5ZE1281
	1000	R5ZE1031	R5ZE1041	R5ZE1051	R5ZE1061	R5ZE1081	R5ZE10101	R5ZE12101
	1200	-	R5ZE1241	R5ZE1251	R5ZE1261	R5ZE1281	R5ZE12101	R5ZE12121
	1400	-	R5ZE1441	R5ZE1451	R5ZE1461	R5ZE1481	-	-
	1600	-	R5ZE1641	R5ZE1651	R5ZE1661	R5ZE1681	-	-
200	200	-	-	R5ZE252	R5ZE262	R5ZE282	-	-
	300	-	R5ZE342	R5ZE352	R5ZE362	R5ZE382	R5ZE3102	R5ZE3122
	400	-	R5ZE442	R5ZE452	R5ZE641	R5ZE841	R5ZE1042	R5ZE1242
	600	R5ZE632	R5ZE642	R5ZE652	R5ZE662	R5ZE861	R5ZE1062	R5ZE1262
	800	R5ZE832	R5ZE842	R5ZE852	R5ZE862	R5ZE882	R5ZE1082	R5ZE1282
	1000	R5ZE1032	R5ZE1042	R5ZE1052	R5ZE1062	R5ZE1082	R5ZE10102	R5ZE12102
	1200	-	R5ZE1242	R5ZE1252	R5ZE1262	R5ZE1282	R5ZE12102	R5ZE12122
	1400	-	R5ZE1442	R5ZE1452	R5ZE1462	R5ZE1482	-	-
	1600	-	R5ZE1642	R5ZE1652	R5ZE1662	R5ZE1682	-	-

Цоколь для углового шкафа



Назначение: установка шкафа и ввод кабеля.

Материал: сталь 2 мм, порошковое покрытие RAL 7011.

Отличительные особенности:

- цоколь является разборным, состоит из боковых, передней, задней панели и 4-х опорных уголков;
- заказывается одним кодом;
- предназначен только для угловых шкафов.

Комплект поставки: составные части цоколя, монтажные аксессуары.

Размеры шкафа, мм		Высота цоколя, мм	Код
Ширина	Глубина		
500	500	100	R5ZEА551
600	600	100	R5ZEА661
800	800	100	R5ZEА881
500	500	200	R5ZEА552
600	600	200	R5ZEА662
800	800	200	R5ZEА882

Фиксаторы цоколя к полу



Назначение: фиксация цоколя к полу.
Материал: оцинкованная сталь.
Комплект поставки: 4 фиксатора, монтажные аксессуары.
Чертежи: стр. 172.

Описание	Код
Комплект фиксаторов цоколя к полу	R5KFP01

Регулируемые ножки



Назначение: установка шкафа
Материал: винты M12, пластиковые опоры.
Отличительные особенности:
 • полная высота ножки от 70 до 125 мм;
 • максимальная статическая нагрузка на одну ножку 300 кг.
Комплект поставки: 4 ножки, монтажные аксессуары.
Чертежи: стр. 172.

Описание	Полная высота ножки, мм	Код
Регулируемые ножки по высоте (до 50 мм)	70	R5A45
Регулируемые ножки по высоте (от 50 до 100 мм)	125	R5A53

Профиль для установки роликов



Назначение: облегчение обслуживания и транспортировки.
Материал: сталь 2 мм, порошковое покрытие RAL 7011.
Комплект поставки: 2 профиля, монтажные аксессуары.
Чертежи: стр. 173.

Глубина шкафа, мм	Код
400	R5A46
500	R5A47
600	R5A48
800	R5A49

Ролики со сдвоенными колесами



Назначение: облегчение обслуживания и транспортировки.
Отличительные особенности:
 • 2 ролика из комплекта снабжены тормозными механизмами;
 • максимальная статическая нагрузка на один ролик составляет 80 кг;
 • для установки необходимо дополнительно заказать профиль для установки роликов.
Комплект поставки: 4 ролика, монтажные аксессуары.

Описание	Код
Комплект роликов	R5A41

Сейсмокомплект



Назначение: усиление конструкции шкафа при установке в сейсмоопасных зонах.

Материал: сталь.

Отличительные особенности:

- шкаф, укомплектованный данным комплектом способен выдержать колебания до 9 баллов по шкале MSK-64;
- комплект состоит из 2-х элементов:
 - сейсмоцоколь;
 - комплект для усиления рамы шкафа.
- каждый элемент укомплектован всеми необходимыми аксессуарами для монтажа;
- при использовании сейсмокомплекта рекомендуется заменить штатную дверную ручку на ручку R5CE207 или R5CE270 (стр. 104);
- монтируется в стандартные шкафы CQE.

Комплект для усиления рамы шкафа



Назначение: усиление базовой конструкции шкафа CQE.

Материал:

- углы: сталь 4 мм, порошковое покрытие RAL 7011;
- С-профиль: оцинкованная сталь 2 мм;
- фиксатор для С-профиля: оцинкованная сталь 2 мм.

Отличительные особенности:

- монтируется на базовой конструкции шкафа CQE без дополнительной перфорации элементов шкафа;
 - в комплект включены все необходимые для монтажа аксессуары.
- Комплект поставки:** 8 уголков, от 4 до 6 шт. С-профилей (в зависимости от габарита шкафа), от 2 до 4 шт. фиксаторов С-профиля (в зависимости от габарита шкафа), монтажные аксессуары.

Размеры шкафа, мм			Код
Высота	Ширина	Глубина	
1800	600	400	R5SK1864
		600	R5SK1866
	800	400	R5SK1884
		600	R5SK1886
2000	600	400	R5SK2064
		600	R5SK2066
	800	400	R5SK2084
		600	R5SK2086

Сейсмоцоколь



Назначение: усиление основания шкафа.

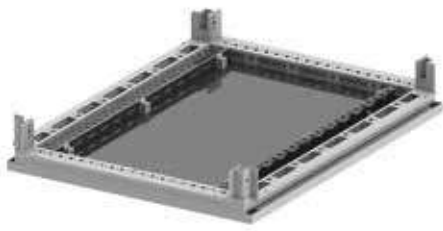
Материал: сталь 5 мм, порошковое покрытие RAL 7011.

Отличительные особенности:

- высота цоколя 100 мм;
 - цоколь поставляется полностью сварным;
 - заказывается одним кодом;
 - монтируется на базовой конструкции шкафа CQE без дополнительной перфорации элементов шкафа;
 - в комплект включены все необходимые для монтажа аксессуары.
- Комплект поставки:** цоколь, монтажные аксессуары.

Размеры шкафа, мм		Высота цоколя, мм	Код
Ширина	Глубина		
600	400	100	R5ZE641SY
	600		R5ZE661SY
800	400		R5ZE841SY
	600		R5ZE861SY

Сплошное дно



Назначение: организация ввода кабеля и обеспечения высокой степени защиты IP.

Материал: оцинкованная сталь, 2 мм.

Отличительные особенности: имеет уплотнитель по периметру платы, обеспечивающий степень защиты до IP65.

Комплект поставки: дно, монтажные аксессуары.

Чертежи: стр. 173.

Размеры шкафа, мм		Код
Ширина	Глубина	
400	400	R5FUC44
	500	R5FUC45
	600	R5FUC46
	800	R5FUC48
600	300	R5FUC63
	400	R5FUC64
	500	R5FUC65
	600	R5FUC66
	800	R5FUC68
800	300	R5FUC83
	400	R5FUC84
	500	R5FUC85
	600	R5FUC86
	800	R5FUC88
1000	300	R5FUC103
	400	R5FUC104
	500	R5FUC105
	600	R5FUC106
	800	R5FUC108
1200	600	R5FUC126

Уплотнитель для кабельного ввода



Назначение: организация ввода кабеля и обеспечение высокой степени защиты IP.

Материал: вспененный полиуретан.

Отличительные особенности:

- сечение 25x25 мм;
- монтируется на стандартный кабельный ввод, которым по умолчанию снабжается каждый комплект "крыша-дно";
- степень защиты IP55.

Комплект поставки: уплотнитель.

Ширина шкафа, мм	Код
400	R5FPC400
600	R5FPC600
800	R5FPC800
1000	R5FPC1000
1200	R5FPC1200
1400	R5FPC1400
1600	R5FPC1600

Панель для кабельного ввода



Назначение: организация ввода кабеля и обеспечения высокой степени защиты IP.

Материал: металл.

Отличительные особенности:

- сечение 25x25 мм;
- монтируется взамен стандартных кабельных вводов, которыми по умолчанию снабжается каждый комплект "крыша-дно";
- степень защиты IP55.

Комплект поставки: 2 панели, монтажные аксессуары.

Чертежи: стр. 174.

Ширина шкафа, мм	Количество мест	Код
600	4	R5FMP600
800	6	R5FMP800
1000	8	R5FMP1000
1200	10	R5FMP1200

Кабельный ввод



Назначение: организация ввода кабеля и обеспечения высокой степени защиты IP.

Материал: полипропилен и термопластичный эластомер.

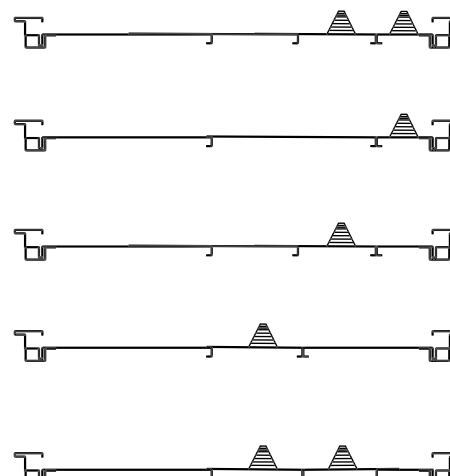
Отличительные особенности: степень защиты IP55.

Комплект поставки: 20 панелей.

Чертежи: стр. 174.

Количество вводов	Максимальный диаметр отверстия, мм	Код
1	47	R5MP01
4	21	R5MP04
9	13	R5MP09

Примеры схем сборки кабельных вводов



Кабельный зажим для С-профиля


Назначение: фиксация вводимого в шкаф кабеля.

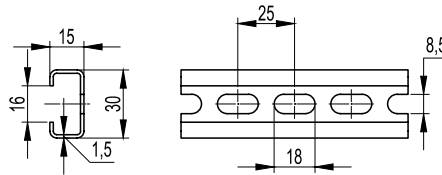
Материал: оцинкованная сталь 2 мм, пластик.

Отличительные особенности:

- фиксируется к С-профилю;
- каждый фиксатор снабжается диэлектрической пластиной для защиты кабеля;
- фиксация кабеля осуществляется зажимом к С-профилю (рейке С-типа);

Комплект поставки: от 15 до 50 фиксаторов (в зависимости от выбранного сечения) с диэлектрической пластиной.

Диаметр кабеля, мм	Упаковка, шт.	Код
6-14	50	R5CABF14
12-18	50	R5CABF18
18-22	50	R5CABF22
22-30	25	R5CABF30
30-38	20	R5CABF38
38-42	20	R5CABF42
42-50	20	R5CABF50
50-64	15	R5CABF64
64-70	15	R5CABF70

DIN-рейка C1F (С-профиль перфорированный)


Материал:

оцинкованная сталь.

Отличительные особенности:

рейки С-типа, наличие перфорации, отличаются высокой прочностью и стойкостью к коррозии (прошли испытание до 40 минут в солевом растворе).

Технические условия:

соответствуют DIN 50021SS.

Тип	Упаковка, м	Код
C1F	20	02165

Кабельный отсек с фронтальной дверью



Назначение: ввод токоведущих элементов в шкаф.

Материал:

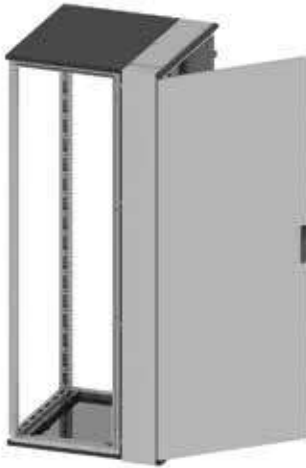
- стойки: сталь 1,5 мм, порошковое покрытие RAL 7035;
- крыша и основание: сталь 1,5 мм, порошковое покрытие RAL 7011;
- дверь: сталь 2 мм, порошковое покрытие RAL 7035;
- задняя панель: сталь 1,5 мм, порошковое покрытие RAL 7035.

Отличительные особенности:

- отсеки выполняются в 2-х вариантах:
 - без двери и задней панели, только рама;
 - с дверью и задней панелью.
- не зависимо от компоновки, отсек не снабжается боковой панелью и цоколем. Они заказываются отдельно и являются стандартными;
- для объединения отсека с основным шкафом применяются стандартные комплекты R5KE65 и усиленные R5KSRE65 и R5KRE65 (стр. 125).

Комплект поставки: кабельный отсек, монтажные аксессуары для сборки.

Высота	Размеры отсека, мм		Код отсека б/двери и задней панели	Код отсека с дверью и задней панелью
	Ширина	Глубина		
1800	300	400	R5CQE1834S	R5CQE1834
		500	R5CQE1835S	R5CQE1835
		600	R5CQE1836S	R5CQE1836
		800	R5CQE1838S	R5CQE1838
	400	400	R5CQE1844S	R5CQE1844
		500	R5CQE1845S	R5CQE1845
		600	R5CQE1846S	R5CQE1846
		800	R5CQE1848S	R5CQE1848
2000	300	400	R5CQE2034S	R5CQE2034
		500	R5CQE2035S	R5CQE2035
		600	R5CQE2036S	R5CQE2036
		800	R5CQE2038S	R5CQE2038
	400	400	R5CQE2044S	R5CQE2044
		500	R5CQE2045S	R5CQE2045
		600	R5CQE2046S	R5CQE2046
		800	R5CQE2048S	R5CQE2048
2200	300	400	R5CQE2234S	R5CQE2234
		500	R5CQE2235S	R5CQE2235
		600	R5CQE2236S	R5CQE2236
		800	R5CQE2238S	R5CQE2238
	400	400	R5CQE2244S	R5CQE2244
		500	R5CQE2245S	R5CQE2245
		600	R5CQE2246S	R5CQE2246
		800	R5CQE2248S	R5CQE2248

Кабельный отсек с боковой дверью


Назначение: ввод токоведущих элементов в шкаф.

Материал:

- каркас: сталь 1,5 мм, порошковое покрытие RAL 7035;
- дверь: сталь 2 мм, порошковое покрытие RAL 7035.

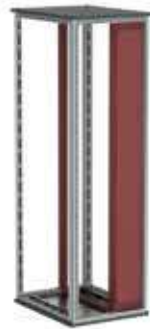
Отличительные особенности:

- отсек имеет фланцы для ввода кабеля, расположенные в крыше и основании отсека;
- дверь снабжена ручкой со стандартным замком под ключ с двойной бородкой 3 мм;
- степень защиты IP55.

Комплект поставки: отсек, монтажные аксессуары.

Чертеж: стр. 175.

Размеры отсека, мм			Код
Высота	Ширина	Глубина	
1800	200	500	R5CVCE18250
		600	R5CVCE18260
		800	R5CVCE18280
2000		500	R5CVCE20250
		600	R5CVCE20260
		800	R5CVCE20280

Комплект для организации кабельного ввода


Назначение: организация секционирования, создания кабельного ввода в шкафной сборке или шинного отсека.

Материал: сталь.

Отличительные особенности: ширина кабельного отсека 200 мм.

Комплект поставки: каркас, вертикальный разделитель, глухая фронтальная панель с замками, монтажные аксессуары.

Чертежи: стр. 194.

Высота шкафа, мм	Глубина шкафа, мм	Код
1800	400	R5PFI1840
	500	R5PFI1850
	600	R5PFI1860
	800	R5PFI1880
2000	400	R5PFI2040
	500	R5PFI2050
	600	R5PFI2060
	800	R5PFI2080

Надстроечный модуль



Назначение: ввод токоведущих элементов в шкаф.

Материал: сталь 1,5 мм, порошковое покрытие RAL 7035.

Отличительные особенности:

- все панели по периметру съёмные, что обеспечивает всесторонний доступ к оборудованию при монтаже;
- для организации разделения между модулем и шкафом необходимо заказать крышку R5PDS*;
- крышка и боковые панели для модуля, заказываются отдельно;
- степень защиты IP55.

Комплект поставки: модуль, монтажные аксессуары.

Чертеж: стр. 174.

Размеры шкафа, мм			Код		
Высота	Ширина	Глубина	Модуль	Крышка	Боковые панели
200	400	500	R5SCE45	R5PDS45	R5LSE50
	600		R5SCE65	R5PDS65	R5LSE50
	800		R5SCE85	R5PDS85	R5LSE50
	1000		R5SCE105	R5PDS105	R5LSE50
	1200		R5SCE125	R5PDS125	R5LSE50
	400	600	R5SCE46	R5PDS46	R5LSE60
	600		R5SCE66	R5PDS66	R5LSE60
	800		R5SCE86	R5PDS86	R5LSE60
	1000		R5SCE106	R5PDS106	R5LSE60
	1200		R5SCE126	R5PDS126	R5LSE60

Угловой шкаф



Назначение: обеспечение непрерывности линейной сборки при повороте под углом 90°.

Материал:

- каркас: сталь 1,5 мм, порошковое покрытие RAL 7035;
- панели: сталь 1,5 мм, порошковое покрытие RAL 7035.

Отличительные особенности:

- рама шкафа имеет специальную конструкцию;
- для шкафов данного типа обязательно применение специального цоколя R5ZEA* (стр. 111);
- степень защиты IP55.

Комплект поставки: каркас шкафа, две глухие панели, монтажные аксессуары.

Чертеж: стр. 176.

Размеры шкафа, мм			Код
Высота	Ширина	Глубина	
1800	500	500	R5CQEA1855
	600	600	R5CQEA1866
	800	800	R5CQEA1888
2000	500	500	R5CQEA2055
	600	600	R5CQEA2066
	800	800	R5CQEA2088

Дверная полка



Назначение: организация рабочего места.
Материал: сталь 1,5 мм, порошковое покрытие RAL 7035.
Комплект поставки: полка, монтажные аксессуары.
Чертежи: стр. 176.

Ширина двери, мм	Код
600	R5RL600
800	R5RL800
1000	R5RL1000

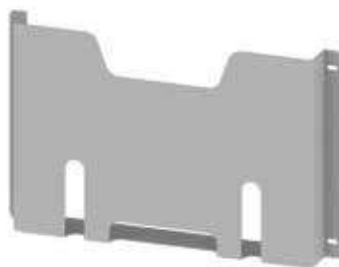
Парта



Назначение: организация рабочего места.
Материал:
 • полка: сталь 1,5 мм, порошковое покрытие RAL 7035;
 • панели: сталь 2 мм, порошковое покрытие RAL 7035.
Отличительные особенности:
 • монтируется на каркас шкафа или глухую панель.
Комплект поставки: парта, монтажные аксессуары.
Чертежи: стр. 177.

Ширина шкафа, мм	Размеры парты, мм			Код
	Высота	Ширина	Глубина	
600	170	500	400	R5LE600
800	170	700	400	R5LE800
1000	170	900	400	R5LE1000
1200	170	1100	400	R5LE1200

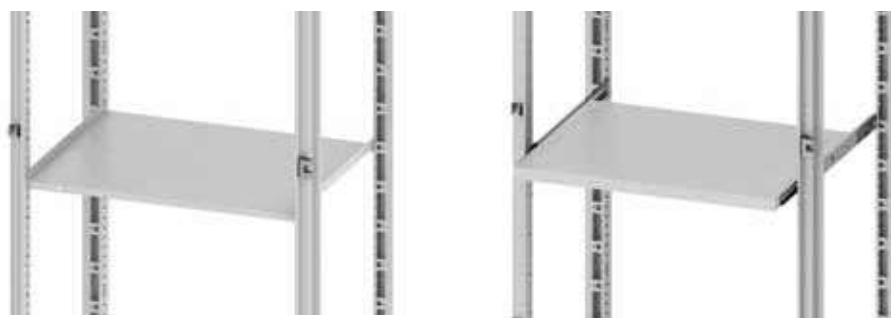
Карман для документов



Назначение: хранения рабочей документации.
Материал: сталь 1,5 мм, порошковое покрытие RAL 7035.
Отличительные особенности:
 • Выполняются из 2-х материалов: сталь или пластик.
Комплект поставки: карман, монтажные аксессуары.
Чертежи: стр. 177

Ширина шкафа, мм	Материал, мм	Размеры кармана, мм			Код
		Высота	Ширина	Глубина	
500	сталь 1,5	240	345	60	R5TE50
600	сталь 1,5	240	445	60	R5TE60
700	сталь 1,5	240	545	60	R5TE70
800	сталь 1,5	240	645	60	R5TE80
1000	сталь 1,5	240	845	60	R5TE100
любая	пластик	222	230	30	R5A32

Фиксированная и выдвижная полки



Назначение: установка оборудования.

Материал: сталь 1,5 мм, порошковое покрытие RAL 7035.

Отличительные особенности:

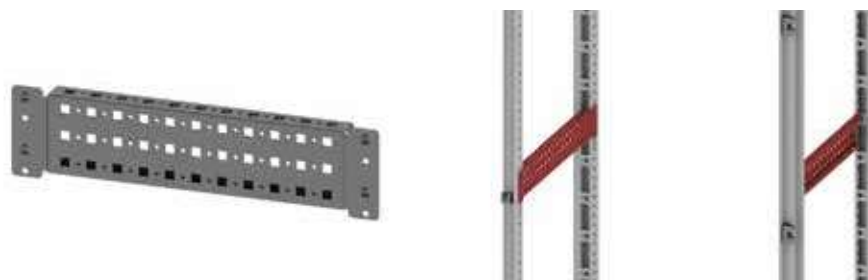
- максимальная статическая нагрузка:
 - выдвижная полка - 30 кг;
 - стационарная полка - 60 кг.

Комплект поставки: полка, монтажные аксессуары.

Чертежи: стр. 178.

Размеры шкафа, мм		Фиксированная полка	Выдвижная полка
Ширина	Глубина		
600	400	R5RF640	R5RE640
	500	R5RF650	R5RE650
	600	R5RF660	R5RE660
800	400	R5RF840	R5RE840
	500	R5RF850	R5RE850
	600	R5RF860	R5RE860
1000	400	R5RF1040	-
	500	R5RF1050	-
	600	R5RF1060	-

Широкая боковая рейка



Назначение: сборка универсальных конструкций.

Материал: оцинкованная сталь 1,5 мм.

Отличительные особенности:

- имеет три монтажные плоскости;
- перфорация с шагом 25 мм;
- монтируется по глубине шкафа.

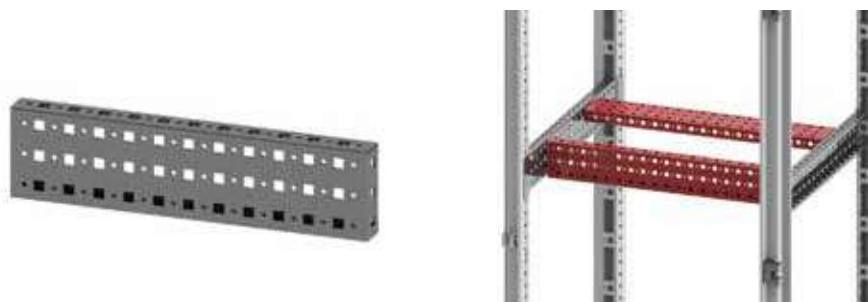
Комплект поставки: 4 рейки, монтажные аксессуары.

Чертежи: стр. 179.

* - нагрузка распределена равномерно на 2 параллельно смонтированные рейки.

Глубина шкафа, мм	Максимальна статическая нагрузка, кг*	Код
400	210	R5PDL400
500	210	R5PDL500
600	200	R5PDL600
800	170	R5PDL800
1000	140	R5PDL1000
1200	120	R5PDL1200

Широкая поперечная рейка



Назначение: сборка универсальных конструкций.

Материал: оцинкованная сталь 1,5 мм.

Отличительные особенности:

- имеет три монтажные плоскости;
- перфорация с шагом 25 мм;
- монтируется по ширине шкафа.

Комплект поставки: 4 рейки, монтажные аксессуары.

Чертежи: стр. 180.

* - нагрузка распределена равномерно на 2 параллельно смонтированные рейки.

Ширина шкафа, мм	Максимальна статическая нагрузка, кг*	Код
400	210	R5PDF400
600	200	R5PDF600
800	170	R5PDF800
1000	140	R5PDF1000
1200	120	R5PDF1200
1400	110	R5PDF1400
1600	100	R5PDF1600

Широкая вертикальная рейка



Назначение: сборка универсальных конструкций.
Материал: оцинкованная сталь 1,5 мм.
Отличительные особенности:

- имеет три монтажные плоскости;
- перфорация с шагом 25 мм;
- монтируется по высоте шкафа;
- максимальная статическая нагрузка на две параллельно смонтированные рейки - 180 кг.

Комплект поставки: 2 рейки, монтажные аксессуары.
Чертежи: стр. 180.

Высота шкафа, мм	Код
1400	R5PDV14
1600	R5PDV16
1800	R5PDV18
2000	R5PDV20
2200	R5PDV22

Боковая рейка



Назначение: сборка универсальных конструкций.
Материал: оцинкованная сталь 1,5 мм.
Отличительные особенности:

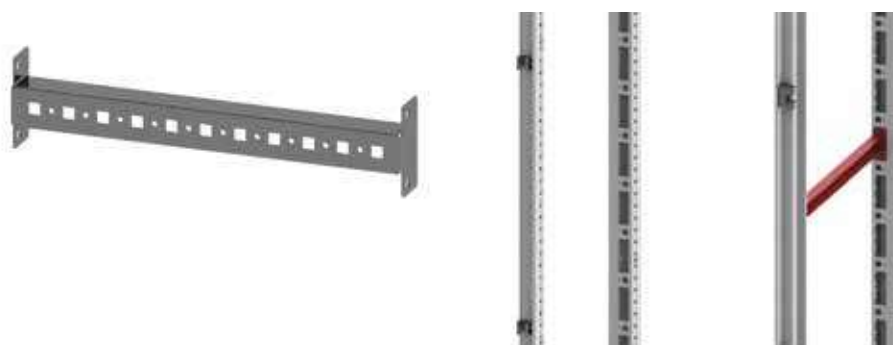
- имеет одну монтажную плоскость;
- перфорация с шагом 25 мм;
- монтируется по глубине шкафа.

Комплект поставки: 4 рейки, монтажные аксессуары.
Чертежи: стр. 180.

* - нагрузка распределена равномерно на 2 параллельно смонтированные рейки.

Глубина шкафа, мм	Максимальна статическая нагрузка, кг*	Код
300	120	R5TLE300
400	110	R5TLE400
500	90	R5TLE500
600	80	R5TLE600
800	60	R5TLE800
1000	50	R5TLE1000
1200	40	R5TLE1200

Боковая рейка, специальная



Назначение: сборка универсальных конструкций.
Материал: оцинкованная сталь 1,5 мм.
Отличительные особенности:

- имеет одну монтажную плоскость;
- перфорация с шагом 25 мм;
- монтируется по глубине шкафа, при установке внутренней двери или рамы для установки 19" оборудования;
- применяется только в шкафах серии CQE.

Комплект поставки: 4 рейки, монтажные аксессуары.
Чертежи: стр. 181.

* - нагрузка распределена равномерно на 2 параллельно смонтированные рейки.

Глубина шкафа, мм	Максимальна статическая нагрузка, кг*	Код
400	110	R5PLE400
500	90	R5PLE500
600	80	R5PLE600
800	60	R5PLE800
1000	50	R5PLE1000

Поперечная рейка



Назначение: сборка универсальных конструкций.
Материал: оцинкованная сталь 1,5 мм.
Отличительные особенности:

- имеет три монтажные плоскости;
- перфорация с шагом 25 мм;
- монтируется по ширине шкафа.

Комплект поставки: 4 рейки, монтажные аксессуары.
Чертежи: стр. 181.

* - нагрузка распределена равномерно на 2 параллельно смонтированные рейки.

Ширина шкафа, мм	Максимальна статическая нагрузка, кг*	Код
400	100	R5TFE400
600	70	R5TFE600
800	65	R5TFE800
1000	55	R5TFE1000
1200	50	R5TFE1200
1400	40	R5TFE1400
1600	35	R5TFE1600

Усиленная рейка

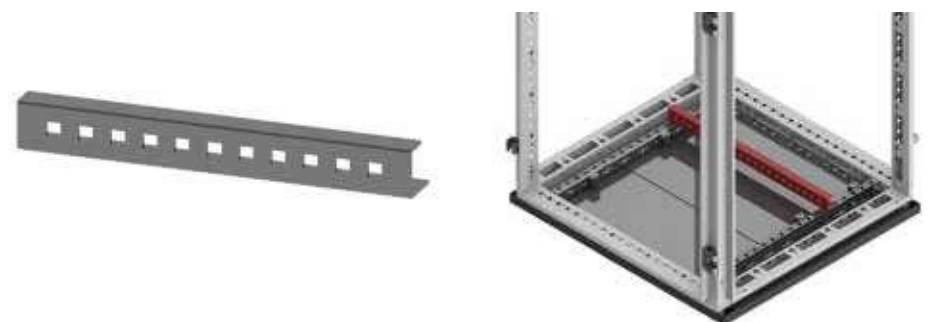


Назначение: монтаж тяжелого оборудования.
Материал: оцинкованная сталь 3 мм.
Комплект поставки: 2 рейки, монтажные аксессуары.
Чертежи: стр. 182.

* - значения получены с применением реек R5PDL*** для усиления конструкции, монтаж производился под усиленные рейки по глубине.

Ширина шкафа, мм	Максимальна статическая нагрузка, кг*	Код
600	180	R5TTE600
800	150	R5TTE800
1000	100	R5TTE1000
1200	150*	R5TTE1200
1400	150*	R5TTE1400
1600	150*	R5TTE1600

Рейка для фиксации кабеля



Назначение: фиксация кабеля.
Материал: оцинкованная сталь 2 мм.
Назначение: для фиксации кабеля внутри шкафа.
Комплект поставки: 2 рейки, монтажные аксессуары.
Чертежи: стр. 181.

Ширина шкафа, мм	Код
400	R5PAC40
600	R5PAC60
800	R5PAC80
1000	R5PAC100
1200	R5PAC120
1400	R5PAC140
1600	R5PAC160

Рейка для шинодержателей



Назначение: построение шинных трасс.

Материал: оцинкованная сталь 2 мм.

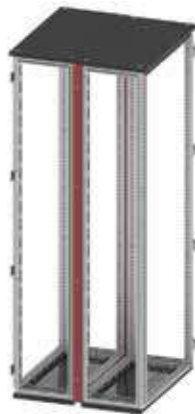
Отличительные особенности:

- имеет одну монтажную плоскость;
- перфорация с шагом 25 мм;
- отверстия \varnothing 6 мм;
- монтируется по ширине шкафа.

Комплект поставки: 4 рейки, монтажные аксессуары.

Ширина шкафа, мм	Максимальна статическая нагрузка, кг*	Код
400	100	R5DTF400
600	90	R5DTF600
800	80	R5DTF800
1000	60	R5DTF1000
1200	45	R5DTF1200

Комплект объединения шкафов "спина к спине"



Назначение: объединение шкафов.

Материал: сталь 1,5 мм, порошковое покрытие RAL 7035.

Отличительные особенности: степень защиты IP55.

Комплект поставки: рама, уплотнитель, монтажные аксессуары.

Чертеж: стр. 182.

Размеры шкафа, мм		Код
Высота	Ширина	
1800	300	R5KFRE1830
	400	R5KFRE1840
	600	R5KFRE1860
	800	R5KFRE1880
	1000	R5KFRE18100
	1200	R5KFRE18120
2000	300	R5KFRE2030
	400	R5KFRE2040
	600	R5KFRE2060
	800	R5KFRE2080
	1000	R5KFRE20100
	1200	R5KFRE20120
2200	300	R5KFRE2230
	400	R5KFRE2240
	600	R5KFRE2260
	800	R5KFRE2280
	1000	R5KFRE22100
	1200	R5KFRE22120

Комплект для объединения шкафов



Назначение: объединение шкафов общим весом не более 600 кг.
Материал: металл.
Отличительные особенности:

- степень защиты IP55;
- при превышении значения в 600 кг, следует дополнительно применить усиленные соединители.

Комплект поставки: 8 соединителей, уплотнитель, монтажные аксессуары.
Чертеж: стр. 182.

Описание	Код
Комплект для объединения шкафов	R5KE65

Усиленный соединитель



Назначение: объединение шкафов.
Материал: оцинкованная сталь, 3 мм.
Отличительные особенности:

- степень защиты IP55;
- применяются совместно с комплектом для объединения шкафов R5KE65, при общей массе шкафов более 600 кг.

Комплект поставки: 4 соединителя, монтажные аксессуары.
Чертеж: стр. 183.

Тип соединителя	Код
угловой	R5KSRE65
прямой	R5KRE65

Рым-болт



Назначение: транспортировка шкафов.
Материал: металл.
Отличительные особенности: максимальная вертикальная нагрузка на один болт 250 кг.
Комплект поставки: Рым-болт, монтажные аксессуары.

Тип шкафов	Код
DAE, 2 рым-болта	R5A36
CQE, 4 рым-болта	R5A33

Угол для крепления шкафов DAE к стене



Назначение: монтаж шкафов серии DAE к стене.
Материал: сталь 3 мм, порошковое покрытие RAL 7011.
Комплект поставки: 2 угла, монтажные аксессуары.
Чертеж: стр. 183.

Глубина шкафа , мм	Код
300	R5SFP30
400	R5SFP40

Соединительный угол для транспортировки линейной сборки

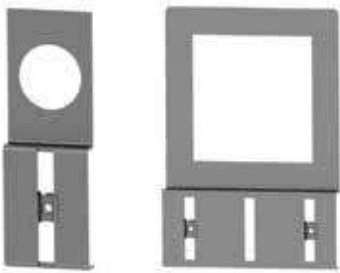


Назначение: транспортировка шкафов.
Материал: оцинкованная сталь 5 мм.
Комплект поставки: 2 угла, монтажные аксессуары.
Чертеж: стр. 183.

Описание	Код
Комплект соединительных углов для транспортировки линейной сборки	R5TSE02

Держатели перфорированного короба

Для монтажа на дверь



Назначение: монтаж перфорированного короба на внутренней плоскости двери.
Материал: оцинкованная сталь 1 мм.
Комплект поставки: держатель.
Чертеж: стр. 183.

Крепёжное отверстие, мм	Упаковка, шт.	Код
72 x 72	10	R5DPC72
96 x 96	10	R5DPC96
∅ 22	50	R5DPC22
∅ 30	30	R5DPC30

Для монтажа на раме R5TE**



Назначение: монтаж перфорированного короба на раме для установки внутренних дверей.
Материал: оцинкованная сталь 2 мм.
Отличительные особенности: максимальная ширина короба 60 мм.
Комплект поставки: 4 держателя.
Чертеж: стр. 183.

Описание	Код
Фиксатор перфорированного короба к раме R5TE**	R5DSF01

Для монтажа на DIN-рейку



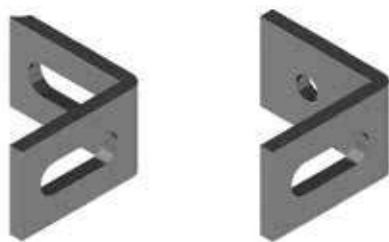
Назначение: монтаж перфорированного короба на DIN-рейку.
Материал: оцинкованная сталь 2 мм.
Отличительные особенности:

- для монтажа на DIN-рейку необходимо использовать клипсы P KLIP (стр. 419);
- максимальная ширина короба 60 мм.

Комплект поставки: 10 держателей.
Чертеж: стр. 183.

Описание	Код
Фиксатор перфорированного короба к DIN-рейке	R5DSF02

Крепежные углы



R5A05

R5A06

Назначение: монтаж оборудования.
Материал: оцинкованная сталь 4 мм.
Комплект поставки: 10 углов.
Чертеж: стр. 184.

Тип	Код
вырез-вырез	R5A05
вырез-резьба M8	R5A06

Регулируемый кронштейн



R5SPR01

R5SPR02

Назначение: монтаж оборудования.
Материал: оцинкованная сталь 2 мм.
Комплект поставки: 2 кронштейна, монтажные аксессуары.
Чертеж: стр. 184.

Диапазон	Код
75-125 мм	R5SRP01
150-200 мм	R5SRP02

Комплект для изменения перфорации



Назначение: изменение шага перфорации на внутренней плоскости стоек R5KMN** (стр. 89).
Материал: литей под давлением цинковый сплав.
Отличительные особенности: монтируется в проеме между перфорацией шагом 100 мм.
Комплект поставки: 8 элементов, монтажные аксессуары.

Описание	Код
Комплект для изменения перфорации на вертикальных стойках R5KMN**	R5TH01

Внешняя точка заземления



Назначение:

- заземление напольных шкафов серии CQE/DAE.

Материал:

- латунь, резьба M8.

Отличительные особенности:

- обеспечивает замкнутый контур, сопротивление которого не превышает 0,1 Ом.

Комплект поставки:

- точка заземления, монтажные аксессуары.

Описание	Код
Комплект внешней точки заземления для CQE/DAE	R5EP01

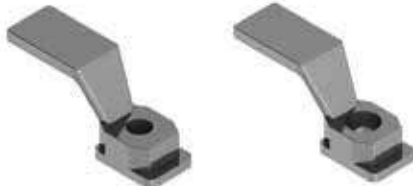
Гайка закладная



Назначение: монтаж оборудования.
Материал: оцинкованная сталь.
Комплект поставки: 50 штук.

Резьба	Упаковка, шт.	Вес упаковки, кг	Код
M6	50	0,3	CM230600
M8	50	0,6	CM230800

Специальная гайка



R5A51

R5A52

Назначение: монтаж оборудования.
Материал: литой под давлением цинковый сплав.
Отличительные особенности: конструкция гайки имеет отламывающийся язычок.
Комплект поставки: 50 штук.

Резьба	Код
M6	R5A51
M8	R5A52

Самонарезающий винт



Назначение: монтаж оборудования.
Материал: оцинкованная сталь.
Отличительные особенности: M4,8x12мм.
Комплект поставки: 50 штук.

Описание	Код
Самонарезные винты M4,8x12 мм	R5A07

П-образный профиль для защиты кромок



Назначение: защита кромок вырезов на внешних элементах шкафов.
Материал: ПВХ.
Отличительные особенности: монтируется на сталь толщиной 1-1,5 мм.
Комплект поставки: 10 метров.

Описание	Код
П-образный профиль для защиты кромок	R5PP01

Аксессуары для секционирования



Секционирование

Компания ДКС уделяет особое внимание разработке решений для секционирования. Данное направление является одним из основных при работе с системами распределения электроэнергии.

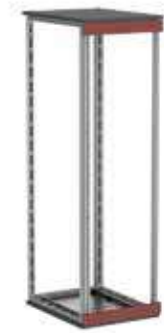
Все аксессуары, применяемые в системе секционирования низковольтных комплектных устройств, соответствуют ДСТУ 60439-1:2003.

В зависимости от типа применяемых дверей (внешние или внутренние) - используются различные элементы из системы для организации секционирования. Присутствуют как общие для обоих типов дверей аксессуары, так и отдельные для каждого типа дверей. Следует быть внимательным при выборе необходимого оборудования.

При разработке системы, были учтены все требования, предъявляемые современным рынком к подобного рода системам. Данный факт позволил достичь необходимого уровня универсальности и простоты эксплуатации данной системы.

Система внешних дверей

Накладная панель



Назначение: ограничение доступа.
Материал: сталь 1,5 мм, порошковое покрытие RAL 7035.
Отличительные особенности:

- высота панели 100 мм;
- применение данного элемента является **обязательным**, при использовании внешних дверей;
- установка панелей уменьшает полезную высоту монтажной площади на 200 мм.

Комплект поставки: 2 панели, монтажные аксессуары.
Чертежи: стр. 184.

Ширина шкафа, мм	Код
400	R5CPFE4100
600	R5CPFE6100
800	R5CPFE8100
1000	R5CPFE10100

Перфорированная накладная панель



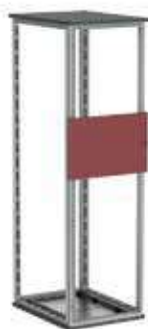
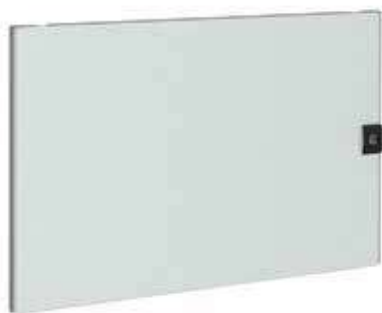
Назначение: ограничение доступа.
Материал: сталь 1,5 мм, порошковое покрытие RAL 7035.
Отличительные особенности:

- применение взамен сплошных накладных панелей, в случае когда необходимо организовать дополнительный теплоотвод;
- установка панелей уменьшает полезную высоту монтажной площади от 200 до 600 мм в зависимости от выбранной высоты панелей;
- степень защиты – IP31.

Комплект поставки: 2 панели, монтажные аксессуары.

Ширина шкафа, мм	Высота верхней панели, мм	Высота нижней панели, мм	Код
400	100	100	R5CPFA411
	100	300	R5CPFA413
	300	100	R5CPFA431
	300	300	R5CPFA433
600	100	100	R5CPFA611
	100	300	R5CPFA613
	300	100	R5CPFA631
	300	300	R5CPFA633
800	100	100	R5CPFA811
	100	300	R5CPFA813
	300	100	R5CPFA831
	300	300	R5CPFA833
1000	100	100	R5CPFA1011
	100	300	R5CPFA1013
	300	100	R5CPFA1031
	300	300	R5CPFA1033

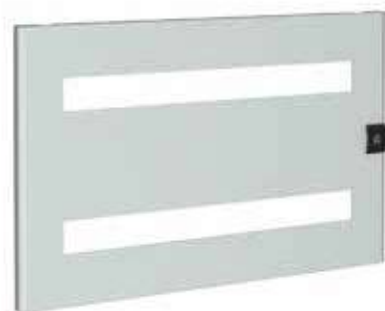
Сплошная внешняя дверь



Назначение: ограничение доступа.
Материал: сталь 2 мм, порошковое покрытие RAL 7035.
Отличительные особенности:
 • снабжаются замком.
Комплект поставки: дверь, замок, монтажные аксессуары.
Чертежи: стр. 184.

Высота двери, мм	Ширина шкафа, мм			
	400	600	800	1000
200	R5CPME4200	R5CPME6200	R5CPME8200	R5CPME10200
300	R5CPME4300	R5CPME6300	R5CPME8300	R5CPME10300
400	R5CPME4400	R5CPME6400	R5CPME8400	R5CPME10400
500	R5CPME4500	R5CPME6500	R5CPME8500	R5CPME10500
600	R5CPME4600	R5CPME6600	R5CPME8600	R5CPME10600
800	R5CPME4800	R5CPME6800	R5CPME8800	R5CPME10800
900	R5CPME4900	R5CPME6900	R5CPME8900	R5CPME10900
1000	R5CPME41000	R5CPME61000	R5CPME81000	R5CPME101000
1200	R5CPME41200	R5CPME61200	R5CPME81200	R5CPME101200
1400	R5CPME41400	R5CPME61400	R5CPME81400	R5CPME101400
1600	R5CPME41600	R5CPME61600	R5CPME81600	R5CPME101600
1800	R5CPME41800	R5CPME61800	R5CPME81800	R5CPME101800

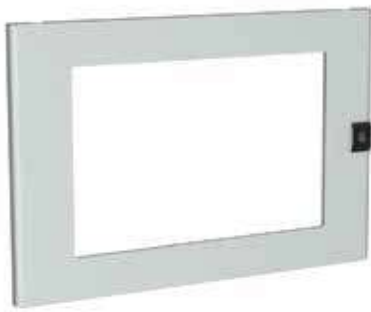
Внешняя дверь для модульного оборудования



Назначение: установка модульного оборудования.
Материал: сталь 2 мм, порошковое покрытие RAL 7035.
Комплект поставки: дверь, замок, монтажные аксессуары, DIN-рейка.
Чертежи: стр. 184.

Ширина шкафа, мм	Высота двери, мм	Количество вырезов	Модулей на вырез	Всего модулей	Код
400	200	1	16	16	R5CPME4201
	400	2		32	R5CPME4401
600	200	1	26	26	R5CPME6201
	400	2		52	R5CPME6401
800	200	1	36	36	R5CPME8201
	400	2		72	R5CPME8401
1000	200	1	46	46	R5CPME10201
	400	2		92	R5CPME10401

Внешняя дверь с прозрачным окном



Назначение: ограничение доступа.
Материал: сталь 2 мм, порошковое покрытие RAL 7035.
Комплект поставки: дверь, замок, монтажные аксессуары.
Чертежи: стр. 185.

Высота двери, мм	Ширина шкафа, мм	
	600	800
400	R5CPMTE6400	R5CPMTE8400
600	R5CPMTE6600	R5CPMTE8600
800	R5CPMTE6800	R5CPMTE8800

Направляющая



Назначение: организация секционирования, для установки секционных монтажных плат или других элементов.
Материал: оцинкованная сталь 1,5 мм.
Отличительные особенности: при использовании направляющих не на полную глубину, монтируются с применением вертикальных стоек R5MVE** (стр. 139).
Комплект поставки: 2 направляющие, монтажные аксессуары.
Чертежи: стр. 186.

Глубина шкафа, мм	Направляющие на полную глубину шкафа	Глубина секции, мм	Направляющие для секции
400	R5SOE345	125	R5SOE145
	R5SOE345	175	R5SOE195
500	R5SOE445	125	R5SOE145
	R5SOE445	175	R5SOE195
	R5SOE445	275	R5SOE295
600	R5SOE545	125	R5SOE145
	R5SOE545	175	R5SOE195
	R5SOE545	275	R5SOE295
800	R5SOE745	125	R5SOE145
	R5SOE745	175	R5SOE195
	R5SOE745	275	R5SOE295
	R5SOE745	325	R5SOE345

Притвор для внешней двери



Назначение: повышение степени защиты IP.
Материал: сталь 1,5 мм, порошковое покрытие RAL 7035.
Комплект поставки: притвор, монтажные аксессуары.
Чертежи: стр. 187.

Ширина шкафа, мм	Код
400	R5TOE40
600	R5TOE60
800	R5TOE80
1000	R5TOE100

Горизонтальный разделитель



Назначение: организация секционирования.
Материал: оцинкованная сталь, 1,5 мм.
Отличительные особенности: при использовании разделителя не на полную глубину монтируются с применением вертикальных стоек R5MVE** (стр. 139).
Комплект поставки: разделитель, монтажные аксессуары.
Чертежи: стр. 190.

Глубина шкафа, мм	Разделитель на полную глубину шкафа/ Ширина шкафа, мм				Глубина секции, мм	Разделитель для секции/ Ширина шкафа, мм			
	400	600	800	1000		400	600	800	1000
400	R5DOE4345	R5DOE6345	R5DOE8345	R5DOE10345	125	R5DOE4145	R5DOE6145	R5DOE8145	R5DOE10145
					175	R5DOE4195	R5DOE6195	R5DOE8195	R5DOE10195
500	R5DOE4445	R5DOE6445	R5DOE8445	R5DOE10445	125	R5DOE4145	R5DOE6145	R5DOE8145	R5DOE10145
					175	R5DOE4195	R5DOE6195	R5DOE8195	R5DOE10195
					275	R5DOE4295	R5DOE6295	R5DOE8295	R5DOE10295
600	R5DOE4545	R5DOE6545	R5DOE8545	R5DOE10545	125	R5DOE4145	R5DOE6145	R5DOE8145	R5DOE10145
					175	R5DOE4195	R5DOE6195	R5DOE8195	R5DOE10195
					275	R5DOE4295	R5DOE6295	R5DOE8295	R5DOE10295
800	R5DOE4745	R5DOE6745	R5DOE8745	R5DOE10745	125	R5DOE4145	R5DOE6145	R5DOE8145	R5DOE10145
					175	R5DOE4195	R5DOE6195	R5DOE8195	R5DOE10195
					275	R5DOE4295	R5DOE6295	R5DOE8295	R5DOE10295
					325	R5DOE4345	R5DOE6345	R5DOE8345	R5DOE10345

Вертикальный разделитель



Назначение: организация секционирования.
Материал: оцинкованная сталь, 1,5 мм.
Комплект поставки: разделитель, монтажные аксессуары.
Чертежи: стр. 189.

Глубина шкафа, мм	Разделитель на полную глубину шкафа/ Высота шкафа, мм			Глубина секции, мм	Разделитель для секции/ Высота шкафа, мм		
	1800	2000	2200		1800	2000	2200
400	R5DVE1840	R5DVE2040	-	125	R5DVP18125	R5DVP20125	-
				175	R5DVP18175	R5DVP20175	-
500	R5DVE1850	R5DVE2050	R5DVE2250	125	R5DVP18125	R5DVP20125	R5DVP22125
				175	R5DVP18175	R5DVP20175	R5DVP22175
				275	R5DVP18275	R5DVP20275	R5DVP22275
600	R5DVE1860	R5DVE2060	R5DVE2260	125	R5DVP18125	R5DVP20125	R5DVP22125
				175	R5DVP18175	R5DVP20175	R5DVP22175
				275	R5DVP18275	R5DVP20275	R5DVP22275
800	R5DVE1880	R5DVE2080	R5DVE2280	125	R5DVP18125	R5DVP20125	R5DVP22125
				175	R5DVP18175	R5DVP20175	R5DVP22175
				275	R5DVP18275	R5DVP20275	R5DVP22275
				325	R5DVP18325	R5DVP20325	R5DVP22325

Система внутренних дверей

Вертикальные стойки



Назначение: установка внутренних дверей и элементов секционирования.

Материал: сталь 1,5 мм, порошковое покрытие RAL 7035.

Отличительные особенности: применение данного элемента является **обязательным**, при использовании внутренних дверей.

Комплект поставки: 2 стойки, монтажные аксессуары.

Чертежи: стр. 189.

Высота шкафа, мм	Код
1400	R5TE14
1600	R5TE16
1800	R5TE18
2000	R5TE20
2200	R5TE22

Накладные панели



Назначение: ограничение доступа.

Материал: сталь 1,5 мм, порошковое покрытие RAL 7035.

Отличительные особенности:

- высота панели 50 мм;
- применение данного элемента является **обязательным**, при использовании внутренних дверей;

Комплект поставки: 2 панели, монтажные аксессуары.

Чертежи: стр. 188.

Ширина шкафа, мм	Код
400	R5PCD40
600	R5PCD60
800	R5PCD80
1000	R5PCD100

Внутренняя дверь для измерительного оборудования



Назначение: ограничение доступа.

Материал: сталь 1,5 мм, порошковое покрытие RAL 7035.

Отличительные особенности:

- предназначена для установки измерительного оборудования;
- монтаж двери производится на вертикальные стойки R5TE**.

Комплект поставки: дверь, монтажные аксессуары.

Чертежи: стр. 189.

Высота двери, мм	Описание	Ширина шкафа, мм	
		600	800
200	2 отверстия 68 x 68 мм	R5PI522	R5PI722
	4 отверстия 68 x 68 мм + отверстие -10 мм	R5PI524	R5PI724

Сплошная внутренняя дверь



Назначение: ограничение доступа.
Материал: сталь 1,5 мм, порошковое покрытие RAL 7035.
Отличительные особенности:
 • монтаж двери производится на вертикальные стойки R5TE**.
Комплект поставки: дверь, монтажные аксессуары.
Чертежи: стр. 188.

Высота двери, мм	Ширина шкафа, мм			
	400	600	800	1000
50	-	R5PI505	R5PI705	-
100	-	R5PI510	R5PI710	-
150	-	R5PI515	R5PI715	-
200	R5PI320	R5PI520	R5PI720	R5PI920
300	R5PI330	R5PI530	R5PI730	R5PI930
400	R5PI340	R5PI540	R5PI740	R5PI940
600	R5PI360	R5PI560	R5PI760	R5PI960
800	R5PI380	R5PI580	R5PI780	R5PI980
1000	R5PI3100	R5PI5100	R5PI7100	R5PI9100

Внутренняя дверь для модульного оборудования



Назначение: ограничение доступа.
Материал: сталь 1,5 мм, порошковое покрытие RAL 7035.
Отличительные особенности:
 • предназначена для установки модульного оборудования;
 • монтаж двери производится на вертикальные стойки R5TE**.
Комплект поставки: дверь, монтажные аксессуары, DIN-рейка.
Чертежи: стр. 188.

Ширина шкафа, мм	Высота двери, мм	Количество вырезов	Модулей на вырез	Всего модулей	Код
400	150	1	12	12	R5PI3151
	200	1		12	R5PI321
	300	1		12	R5PI331
	400	2		24	R5PI341
	600	3		36	R5PI361
600	150	1	24	24	R5PI5151
	200	1		24	R5PI521
	300	1		24	R5PI531
	400	2		48	R5PI541
	600	3		72	R5PI561
800	150	1	34	34	R5PI7151
	200	1		34	R5PI721
	300	1		34	R5PI731
	400	2		68	R5PI741
	600	3		102	R5PI761
1000	150	1	46	46	R5PI9151
	200	1		46	R5PI921
	300	1		46	R5PI931
	400	2		92	R5PI941
	600	3		138	R5PI961

Направляющие



Назначение: организация секционирования для установки секционных монтажных плат или других элементов.

Материал: оцинкованная сталь 1,5 мм.

Отличительные особенности: при использовании направляющих не на полную глубину монтируются с применением вертикальных стоек R5MVE** (стр. 139).

Комплект поставки: 2 направляющие, монтажные аксессуары.

Чертежи: стр. 190.

Глубина шкафа, мм	Направляющие на полную глубину шкафа	Глубина секции, мм	Направляющие для секции
400	R5SOE245	97	R5SOE095
	R5SOE245	147	R5SOE145
500	R5SOE345	97	R5SOE095
	R5SOE345	147	R5SOE145
	R5SOE345	247	R5SOE245
600	R5SOE445	97	R5SOE095
	R5SOE445	147	R5SOE145
	R5SOE445	247	R5SOE245
800	R5SOE645	97	R5SOE095
	R5SOE645	147	R5SOE145
	R5SOE645	247	R5SOE245
	R5SOE645	347	R5SOE345

Горизонтальный разделитель



Назначение: организация секционирования.

Материал: оцинкованная сталь 1,5 мм.

Отличительные особенности: при использовании разделителя не на полную глубину монтируются с применением вертикальных стоек R5MVE** (стр. 139).

Комплект поставки: разделитель, монтажные аксессуары.

Чертежи: стр. 190.

Глубина шкафа, мм	Разделитель на полную глубину шкафа/ Ширина шкафа, мм				Глубина секции, мм	Разделитель для секции/ Ширина шкафа, мм			
	400	600	800	1000		400	600	800	1000
400	R5DOE4245	R5DOE6245	R5DOE8245	R5DOE10245	97	R5DOE4095	R5DOE6095	R5DOE8095	R5DOE10095
					147	R5DOE4145	R5DOE6145	R5DOE8145	R5DOE10145
500	R5DOE4345	R5DOE6345	R5DOE8345	R5DOE10345	97	R5DOE4095	R5DOE6095	R5DOE8095	R5DOE10095
					147	R5DOE4145	R5DOE6145	R5DOE8145	R5DOE10145
					247	R5DOE4245	R5DOE6245	R5DOE8245	R5DOE10245
600	R5DOE4445	R5DOE6445	R5DOE8445	R5DOE10445	97	R5DOE4095	R5DOE6095	R5DOE8095	R5DOE10095
					147	R5DOE4145	R5DOE6145	R5DOE8145	R5DOE10145
					247	R5DOE4245	R5DOE6245	R5DOE8245	R5DOE10245
800	R5DOE4645	R5DOE6645	R5DOE8645	R5DOE10645	97	R5DOE4095	R5DOE6095	R5DOE8095	R5DOE10095
					147	R5DOE4145	R5DOE6145	R5DOE8145	R5DOE10145
					247	R5DOE4245	R5DOE6245	R5DOE8245	R5DOE10245
					347	R5DOE4345	R5DOE6345	R5DOE8345	R5DOE10345

Притвор для внутренней двери



Назначение: повышение степени защиты IP.
Материал: сталь 1,5 мм, порошковое покрытие RAL7035.
Комплект поставки: притвор, монтажные аксессуары.

Ширина шкафа, мм	Код
400	R5BPE40
600	R5BPE60
800	R5BPE80
1000	R5BPE100

Вертикальный разделитель



Назначение: организация секционирования.
Материал: оцинкованная сталь 1,5 мм.
Комплект поставки: разделитель, монтажные аксессуары.
Чертежи: стр. 191.

Глубина шкафа, мм	Разделитель на полную глубину шкафа/ Высота шкафа, мм			Глубина секции, мм	Разделитель для секции/ Высота шкафа, мм		
	1800 мм	2000 мм	2200 мм		1800 мм	2000 мм	2200 мм
400	R5DVE1840	R5DVE2040	-	97	R5DVP18100	R5DVP20100	-
				147	R5DVP18150	R5DVP20150	-
500	R5DVE1850	R5DVE2050	R5DVE2250	97	R5DVP18100	R5DVP20100	R5DVP22100
				147	R5DVP18150	R5DVP20150	R5DVP22150
				247	R5DVP18250	R5DVP20250	R5DVP22250
600	R5DVE1860	R5DVE2060	R5DVE2260	97	R5DVP18100	R5DVP20100	R5DVP22100
				147	R5DVP18150	R5DVP20150	R5DVP22150
				247	R5DVP18250	R5DVP20250	R5DVP22250
800	R5DVE1880	R5DVE2080	R5DVE2280	97	R5DVP18100	R5DVP20100	R5DVP22100
				147	R5DVP18150	R5DVP20150	R5DVP22150
				247	R5DVP18250	R5DVP20250	R5DVP22250
				347	R5DVP18350	R5DVP20350	R5DVP22350

Регулируемая DIN-рейка



Назначение:

- регулировка посадочного места по глубине.

Материал:

- оцинкованная сталь 2 мм.

Отличительные особенности:

- устанавливается на вертикальной стойке R5TE** (стр. 134).

Комплект поставки:

- DIN-рейка 35x15 мм, 2 боковых фиксатора, монтажные аксессуары.

Ширина шкафа, мм	Код
400	R5DGR40
600	R5DGR60
800	R5DGR80
1000	R5DGR100

Углубленная внутренняя дверь


Назначение: применяется при установке автоматических выключателей или другого силового оборудования с длинной ручкой управления (до 100 мм).

Материал: сталь 1,5 мм, порошковое покрытие RAL 7035.

Отличительные особенности: монтаж двери производится на вертикальные стойки R5TE**.

Комплект поставки: панель, монтажные аксессуары.

Чертежи: стр. 192.

Высота двери, мм	Ширина шкафа, мм	
	600	800
400	R5PA6040	R5PA8040
600	R5PA6060	R5PA8060

Комплект для установки автоматических выключателей до 630А


Назначение: сборка систем распределения электроэнергии.

Материал:

- фальш-панель: сталь 2 мм, порошковое покрытие RAL 7035;
- монтажная плата: оцинкованная сталь 2 мм;
- держатель монтажной платы: оцинкованная сталь 2 мм.

Отличительные особенности:

- монтаж комплекта производится на вертикальные стойки R5TE**;
- фальш-панель имеет вырезы под каждый тип автомата для доступа к управляющим элементам аппарата;
- монтажная плата имеет предварительную перфорацию для удобства монтажа и коммутации автоматических выключателей;
- комплекты имеют 2 варианта исполнения:
 - для вертикальной установки аппаратов возможна установка нескольких аппаратов в ряд;
 - для горизонтальной установки аппаратов устанавливается только один аппарат.

Комплект поставки: фальш-панель, монтажная плата, 2 держателя монтажной платы, монтажные аксессуары.

Чертежи: по запросу.

Вертикальная установка силового оборудования

Производитель устройства	Модель устройства	Количество устройств (3/4 полюса)		Высота двери, мм	Код комплекта	
		Ширина шкафа 600 мм	Ширина шкафа 800 мм		Ширина шкафа 600 мм	Ширина шкафа 800 мм
ABB	Tmax T1	4/3	6/5	250	R5PDV0560	R5PDV0580
	Tmax T2	4/3	6/5	250	R5PDV0660	R5PDV0680
	Tmax T3	3/2	4/3	250	R5PDV0760	R5PDV0780
	Tmax T4	2/2	5/3	350	R5PDV0761	R5PDV0781
	Tmax T5	2/2	3/2	350	R5PDV0762	R5PDV0782
SE	Compact NSX100/160/250	3/2	4/3	250	R5PDV0860	R5PDV0880
	Compact NSX400/630	2/2	3/3	450	R5PDV0861	R5PDV0881

Горизонтальная установка силового оборудования

Производитель устройства	Модель устройства	Кол. устройств (3/4 полюса)	Высота двери, мм	Ширина шкафа, мм	Код комплекта
ABB	Tmax T1	1/1	250	600	R5PDO0560
	Tmax T2	1/1	250	600	R5PDO0660
	Tmax T3	1/1	250	600	R5PDO0760
	Tmax T4	1/1	250	600	R5PDO0761
	Tmax T5	1/1	350	600	R5PDO0762
SE	Compact NSX100/160/250	1/1	250	600	R5PDO0860
	Compact NSX400/630	1/1	350	600	R5PDO0861

Держатель для секционной монтажной платы



Назначение: регулировка по глубине положения монтажной платы.
Материал: оцинкованная сталь 2 мм.
Отличительные особенности: монтаж держателя производится на вертикальные стойки R5TE** (стр. 134).
Комплект поставки: держатель (2 шт.), монтажные аксессуары.
Чертежи: стр. 192.

Высота монтажной платы, мм	Код
200	R5DSL20
300	R5DSL30
400	R5DSL40

Общие элементы секционирования

Вертикальные стойки



Назначение: организация секционирования, служит для установки направляющих и разделителя по глубине.
Материал: оцинкованная сталь 1,5 мм.
Отличительные особенности: имеет перфорацию с шагом 25 мм.
Комплект поставки: 2 стойки, монтажные аксессуары.
Чертежи: стр. 193.

Высота шкафа, мм	Код
1400	R5MVE14
1600	R5MVE16
1800	R5MVE18
2000	R5MVE20
2200	R5MVE22

Секционная монтажная плата



Назначение: организация секционирования, монтаж оборудования.
Материал: оцинкованная сталь 2 мм.
Комплект поставки: плата, монтажные аксессуары.
Чертежи: стр. 193.

Высота секции, мм	Ширина шкафа, мм			
	400	600	800	1000
200	R5PCE4200	R5PCE6200	R5PCE8200	R5PCE10200
300	R5PCE4300	R5PCE6300	R5PCE8300	R5PCE10300
400	R5PCE4400	R5PCE6400	R5PCE8400	R5PCE10400
500	R5PCE4500	R5PCE6500	R5PCE8500	R5PCE10500
600	R5PCE4600	R5PCE6600	R5PCE8600	R5PCE10600
800	R5PCE4800	R5PCE6800	R5PCE8800	R5PCE10800
900	R5PCE4900	R5PCE6900	R5PCE8900	R5PCE10900
1000	R5PCE41000	R5PCE61000	R5PCE81000	R5PCE101000

Внутренняя дверь



Назначение: ограничение доступа.

Материал: сталь 2 мм, порошковое покрытие RAL 7035.

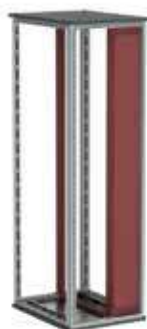
Отличительные особенности:

- Снабжается замком;
- Монтируется к основной раме шкафа.

Комплект поставки: дверь, замок, монтажные аксессуары.

Высота секции, мм	Ширина шкафа, мм	
	600	800
400	R5CPMIE6400	R5CPMIE8400
600	R5CPMIE6600	R5CPMIE8600
800	R5CPMIE6800	R5CPMIE8800

Комплект для организации кабельного ввода



Назначение: организация секционирования, создания кабельного ввода в шкафной сборке или шинного отсека.

Материал: сталь.

Отличительные особенности: ширина кабельного отсека 200 мм.

Комплект поставки: каркас, вертикальный разделитель, глухая фронтальная панель с замками, монтажные аксессуары.

Чертежи: стр. 194.

Высота шкафа, мм	Глубина шкафа, мм	Код
1800	400	R5PFI1840
	500	R5PFI1850
	600	R5PFI1860
	800	R5PFI1880
2000	400	R5PFI2040
	500	R5PFI2050
	600	R5PFI2060
	800	R5PFI2080

Перегородка



Назначение: ограничение доступа.
Материал: оцинкованная сталь 1,5 мм.
Отличительные особенности: служит для закрывания промежутков между секционными монтажными платами при монтаже на направляющих.
Комплект поставки: 5 перегородок, монтажные аксессуары.

Ширина шкафа, мм	Код
400	R5FCP40
600	R5FCP60
800	R5FCP80
1000	R5FCP100

Вертикальный разделитель на полную глубину



Назначение: ограничение доступа.
Материал: оцинкованная сталь 1,5 мм.
Отличительные особенности: степень защиты IP30.
Комплект поставки: разделитель, монтажные аксессуары.

Размеры шкафа, мм		Код
Высота	Глубина	
1400	400	R5DVE1440
	500	R5DVE1450
1600	400	R5DVE1640
	500	R5DVE1650
	600	R5DVE1660
1800	400	R5DVE1840
	500	R5DVE1850
	600	R5DVE1860
	800	R5DVE1880
2000	400	R5DVE2040
	500	R5DVE2050
	600	R5DVE2060
	800	R5DVE2080
2200	500	R5DVE2250
	600	R5DVE2260
	800	R5DVE2280

Аксессуары для шинных трасс

Система наборных шинодержателей для установки токоведущих шин на ребро



Назначение: создание шинных трасс.

Отличительные особенности:

- сертифицированы на соответствие стандарту IEC 60439-1;
- номинальный рабочий ток до 3200 А;
- максимальный ударный ток короткого замыкания до 176 кА;
- допустимый кратковременный сквозной ток короткого замыкания 80 кА/1с (действие);
- первый и последний шинодержатели должны быть установлены на расстоянии не более 1/4 минимального расстояния между шинодержателями (пример: если расчётное расстояние между шинодержателями 840 мм, то расстояние от края шины до первого и последнего шинодержателя не должно превышать 210 мм);
- рекомендуется производить монтаж полюсов последовательно, так как при минимальном межфазном расстоянии может быть затруднен доступ к шпилькам крепления внутренних полюсов;
- при минимальных межфазных расстояниях необходимо изолировать шпильки, используя трубку R5BSEV02;
- при конфигурациях шин 2x80x10 или 3x50x10 на фазу (и более), необходимо применять двоярный алюминиевый профиль.

Комплект поставки: профиль, шинодержатели, монтажные аксессуары.

Профиль для шинодержателей



Назначение: создание шинных трасс.

Материал: немагнитный алюминиевый сплав.

Отличительные особенности: имеет перфорацию с шагом 12,5 мм.

Комплект поставки: профиль 2 метра.

Чертежи: стр. 195.

Описание	Код
Алюминиевый профиль для шинодержателей	R5BSEV01

Наборный шинодержатель



Назначение: создание шинных трасс, фиксация плоских медных или алюминиевых шин.

Материал: полиамид, усиленный стекловолокном.

Отличительные особенности:

- установка шины производится на ребро;
- согласно UL94V0, используемый пластик является самозатухающим.

Комплект поставки: набор держателей, шпильки, монтажные аксессуары.

Чертежи: стр. 195.

Кол-во полюсов	Кол-во изоляторов	Кол-во шпилек	Кол-во шин на фазу	Толщина шины, мм	Высота шины, мм	Минимальное межфазное расстояние, мм	Код
3	6	4	1-2	5	30-125	50	R5BSEV2/5T
4	8	5	1-2	5	30-125	50	R5BSEV2/5TN
3	6	4	1-4	5	30-125	75	R5BSEV4/5T
4	8	5	1-4	5	30-125	75	R5BSEV4/5TN
3	6	4	1	10	30-120	50	R5BSEV1/10T
4	8	5	1	10	30-120	50	R5BSEV1/10TN
3	6	4	1-2	10	30-120	75	R5BSEV2/10T
4	8	5	1-2	10	30-120	75	R5BSEV2/10TN
3	6	4	1-3	10	30-120	100	R5BSEV3/10T
4	8	5	1-3	10	30-120	100	R5BSEV3/10TN

Изолятор для шпилек



Назначение: изоляция шпилек при минимальном межфазном расстоянии.
Материал: пластик.
Комплект поставки: 100 штук.

Описание	Код
Диэлектрический изолятор для шпилек	R5BSEV02

Крепеж для профиля



Назначение: монтаж профиля к каркасу шкафа.
Материал: сталь.
Комплект поставки: 10 штук.
Чертежи: стр. 196.

Описание	Код
Для горизонтальной системы шин	R5BSEV03
Для вертикальной системы шин	R5BSEV04

Система наборных шинодержателей для установки токоведущих шин плашмя



Назначение: создание шинных трасс.
Отличительные особенности:

- номинальный рабочий ток до 1600 А;
- максимальный ударный ток короткого замыкания до 110 кА;
- допустимый сквозной ток короткого замыкания 50 кА/1с (действие);
- первый и последний шинодержатели должны быть установлены на расстоянии не более 1/4 минимального расстояния между шинодержателями (пример: если расчётное расстояние между шинодержателями 840 мм, то расстояние от края шины до первого и последнего шинодержателя не должно превышать 210 мм).

Комплект поставки: профиль, шинодержатели, монтажные аксессуары.

Профиль опорный для шинодержателей



Назначение: создание шинных трасс.
Материал: усиленный ПВХ.
Отличительные особенности: согласно UL94V0, используемый пластик является самозатухающим. Максимальная температура +85°C.
Комплект поставки: профиль 2 метра, монтажные аксессуары.
Чертежи: стр. 195.

Описание	Код
Опорный профиль для шинодержателей	R5BSFV

Наборный шинодержатель



Назначение:

- создание шинных трасс, фиксация плоских медных или алюминиевых шин.

Материал:

- полиамид, усиленный стекловолокном.

Отличительные особенности:

- установка шины производится плашмя;
- согласно UL94V0, используемый пластик является самозатухающим.

Комплект поставки:

- T-образные болты М6, гайки М6, изолирующие колпачки, винты М6х25 для фиксации опорного профиля к каркасу шкафа.

Чертежи: стр. 195.

Кол-во полюсов	Расстояние между полюсами	Кол-во шинодержателей в комплекте, шт.		Толщина шины, мм	Ширина шины, мм	Код
		L типа	T типа			
3	20 мм	2	2	5-10	30-100	R5BSFVLT3
4		2	3			R5BSFVLT4
3	≥ 40 мм	6	-			R5BSFVL3
4		8	-			R5BSFVL4

Ступенчатые шинодержатели



Назначение: создание распределительных блоков.

Материал: полиамид, усиленный стекловолокном.

Отличительные особенности:

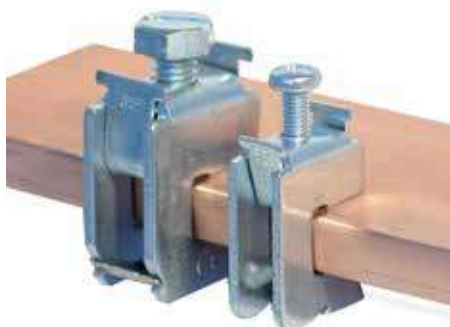
- установка шины производится плашмя;
- согласно UL94V0, используемый пластик является самозатухающим;
- рабочая температура: от -40 °С до +130 °С. До +110 °С допустимо длительное воздействие.

Комплект поставки: шинодержатель, монтажные аксессуары.

Чертежи: стр. 196.

Межфазное расстояние, мм	Количество полюсов	Кол-во в упаковке, шт	Описание	Код
42	4	8	Ступенчатый шинодержатель, до 250 А	R5BSGF250TN
65		2	Ступенчатый шинодержатель, до 630 А	R5BSGF630TN

Шинная клемма для кабеля



Назначение: коммутация кабеля к токоведущей шине.

Материал: оцинкованная сталь.

Отличительные особенности:

- монтируется к токоведущей шине толщиной от 5 до 10 мм;
- коммутируют кабели сечением от 1,5 до 120 мм².

Комплект поставки: клемма.

Толщина шины, мм	Сечение кабеля, мм ²	Момент затяжки, Нм	Код
5	1,5 - 16	3	R5BC0516
	16 - 35	6 - 8	R5BC0535
	35 - 70	10 - 12	R5BC0570
	70 - 120	12 - 15	R5BC0512
10	1,5 - 16	3	R5BC1016
	16 - 35	6 - 8	R5BC1035
	35 - 70	10 - 12	R5BC1070
	70 - 120	12 - 15	R5BC1012

Аксессуары для освещения

Светильник



Назначение:

- освещение.

Материал:

- пластик.

Отличительные особенности:

- поставляются в двух вариантах: с люминесцентной лампой; с диодом.
- светильник снабжен площадкой для монтажа на перфорацию 25 мм.

Комплект поставки:

- светильник, лампа, силовой разъем.

Мощность лампы, Вт	Номинальное напряжение, В	Длина светильника, мм	Тип источника света	Код
3,6	220–240	342	диод	R5LA03
6,5	220–240	574	диод	R5LA06
8	220–240	342	люминесцентная лампа	R5LA08
13	220–240	574	люминесцентная лампа	R5LA13
21	220–240	905	люминесцентная лампа	R5LA21

Светильник с розеткой



Назначение:

- освещение.

Материал:

- пластик.

Отличительные особенности:

- люминесцентная лампа;
- кабель 3x1,5 мм, длиной 2,5 метра;
- снабжен 2-мя розетками.

Комплект поставки:

- светильник, лампа, кабель.

Мощность, Вт	Номинальное напряжение, В	Длина светильника, мм	Код
8	220–240	450	R5LAS08
13	220–240	680	R5LAS13

Силовой разъем для светильников



Назначение:

- коммутирование светильников.

Материал:

- пластик.

Комплект поставки:

- вилка, монтажные аксессуары.

Описание	Код
Силовой разъем для светильников	R5VS01

Магнитная площадка



Назначение:

- монтаж светильников.

Материал:

- металл (магнитное основание).

Отличительные особенности:

- позволяет производить монтаж светильников на металлическое основание без дополнительной перфорации монтажной плоскости.

Комплект поставки:

- магнитная площадка.

Модель монтируемого светильника	Код
R5LA08/13/21	R5MAG01
R5LAS08/13	R5MAG02

Концевой выключатель (дверной)


Назначение:

- освещение.

Материал:

- пластик.

Отличительные особенности:

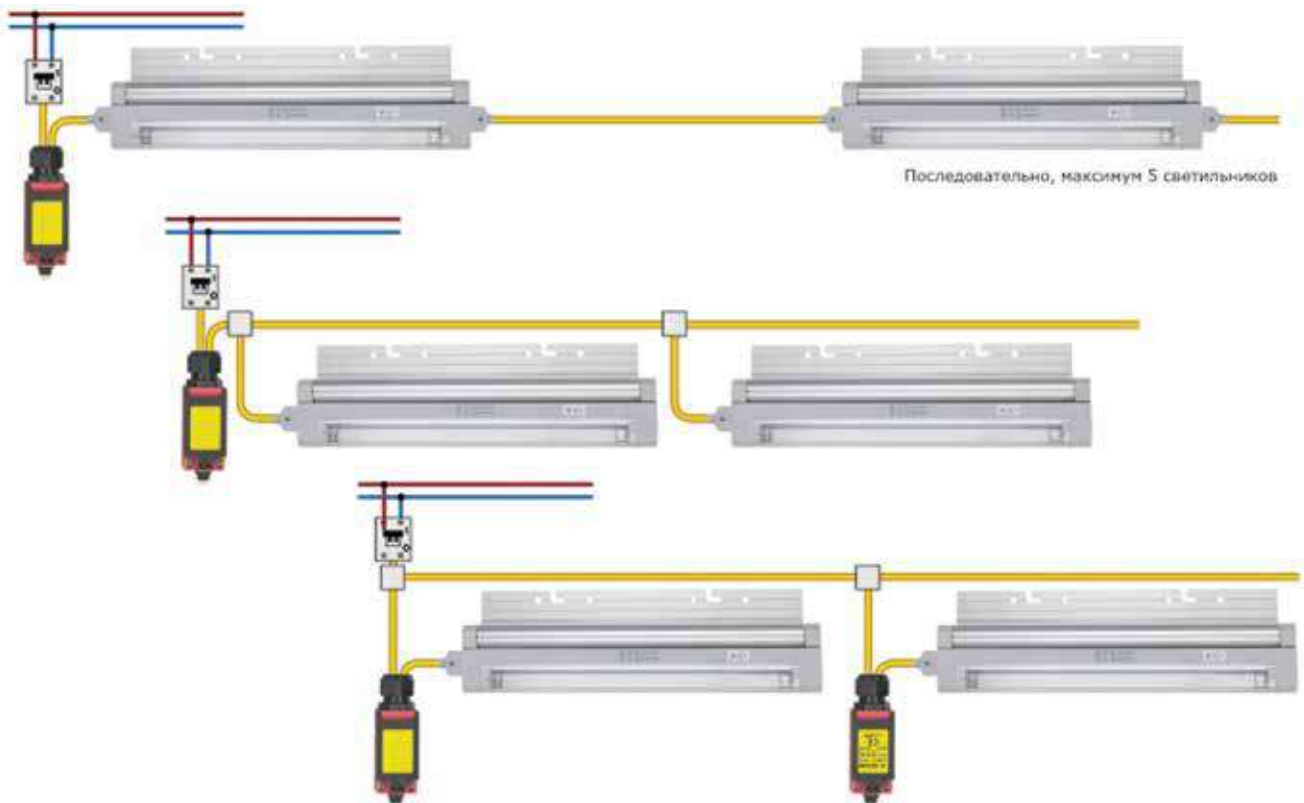
- служит для размыкания цепей освещения внутри шкафа при закрытой двери;
- возможно применение в других логических цепях, алгоритмах;
- тип контакта – два нормально-закрытых (2НЗ);
- степень защиты – IP65;
- номинальный ток – 10 А;
- рабочая температура – от –10 до +80 °С;
- поставляются в вариантах одно- и трехфазные.

Комплект поставки:

- выключатель, монтажные аксессуары.

Описание	Код
Концевой выключатель однофазный, без кабеля и силового разъема	R5MC01
Концевой выключатель трехфазный, без кабеля и силового разъема	R5MC02

Схема монтажа



Пульты и стойки управления

Сфера применения

Пульты и стойки управления ДКС предназначены для реализации систем автоматизации технологических процессов и используются для организации рабочего места оператора, контролирующего работу технологического процесса предприятия.



Отличительные особенности

Ассортимент

В номенклатуре ДКС имеются все необходимые типоразмеры пультов (консоль) оперативного управления, технологического контроля, ввода данных, информационных, комбинированных и т.д.

Универсальность

Благодаря универсальной конструкции элементы системы легко комбинируются в разнообразные варианты в соответствии с требованиями заказчиков.

Качество

Каркас и крышка выполнены из высококачественной электротехнической стали, окраска производится с использованием современной эпоксидно-полиэстровой краски по методу порошкового покрытия, что обеспечивает высокую антикоррозийную защиту поверхности.

Монтаж

В комплект поставки пультов и стоек управления входит монтажная плата, элементы кабельного ввода и все необходимые монтажные аксессуары. Благодаря наличию в ассортименте многочисленным комплектующим возможно создавать решения по индивидуальным требованиям заказчиков.

Эксплуатация

Доступ к установленному оборудованию осуществляется с двух сторон, что упрощает монтаж, прокладку кабеля и обслуживание.

Пульт управления серии PN



Назначение: организация места оператора.

Материал:

- каркас: сталь 1,5 мм, порошковое покрытие RAL 7035;
- крышка: сталь 2 мм, порошковое покрытие RAL 7035;
- задняя панель: сталь 1,5 мм, порошковое покрытие RAL 7035;
- кабельный ввод: оцинкованная сталь 1,5 мм;
- монтажная плата: оцинкованная сталь 2 мм;
- дверь: сталь 1,5 мм, порошковое покрытие RAL 7035.

Отличительные особенности:

- крышка снабжена упорами, для предотвращения самопроизвольного закрытия;
- дверь реверсивная;
- дверь снабжена замком под ключ с двойной бородкой 3 мм;
- степень защиты: IP55;
- цоколь заказывается отдельно.

Комплект поставки: каркас, монтажная плата, дверь, крышка, задняя панель, элементы кабельного ввода, монтажные аксессуары.

Чертежи: стр. 197.

Ширина, мм	Пульт управления	Цоколь
600	R5PN600	R5ZP638
800	R5PN800	R5ZP838
1000	R5PN1000	R5ZP1038
1200	R5PN1200	R5ZP1238
1600	R5PN1600	R5ZP1638
2000	R5PN2000	R5ZP2038

Основание для стоек управления CN, VN



Назначение: организация места оператора.

Материал:

- каркас: сталь 1,5 мм, порошковое покрытие RAL 7035;
- задняя панель: сталь 1,5 мм, порошковое покрытие RAL 7035;
- кабельный ввод: оцинкованная сталь 1,5 мм;
- монтажная плата: оцинкованная сталь 2 мм;
- дверь: сталь 1,5 мм, порошковое покрытие RAL 7035.

Отличительные особенности:

- задняя панель выполняется: CN - съёмная панель; VN - задняя дверь;
- дверь реверсивная;
- дверь снабжена замком под ключ с двойной бородкой 3 мм;
- степень защиты: IP55.

Комплект поставки: каркас, монтажная плата, дверь, задняя панель (VN - задняя дверь), элементы кабельного ввода, монтажные аксессуары.

Чертежи: стр. 198.

Ширина, мм	Серия CN		Серия VN	
	Глубина, мм	Код	Глубина, мм	Код
600	430	R5CPC600	500	R5CPV600
800		R5CPC800		R5CPV800
1000		R5CPC1000		R5CPV1000
1200		R5CPC1200		R5CPV1200
1600		R5CPC1600		R5CPV1600

Верхняя секция для стоек управления CN, VN



Назначение: организация места оператора.

Материал:

- каркас: сталь 1,5 мм, порошковое покрытие RAL 7035;
- задняя часть:
 - CN: панель - сталь 1,5 мм, порошковое покрытие RAL 7035;
 - VN: дверь - сталь 2 мм, порошковое покрытие RAL 7035.
- кабельный ввод: оцинкованная сталь 1,5 мм;
- монтажная плата: оцинкованная сталь 2 мм;
- дверь: сталь 2 мм, порошковое покрытие RAL 7035.

Отличительные особенности:

- задняя панель выполняется: CN - съёмная панель; VN - задняя дверь;
- дверь реверсивная;
- дверь снабжена замком под ключ с двойной бородкой 3 мм;
- степень защиты: IP55.

Комплект поставки: каркас, монтажная плата, дверь, задняя панель (VN - задняя дверь), элементы кабельного ввода, монтажные аксессуары.

Чертежи: стр. 199.

Ширина, мм	Серия CN		Серия VN	
	Глубина, мм	Код	Глубина, мм	Код
600	430	R5APC600	500	R5APV600
800		R5APC800		R5APV800
1000		R5APC1000		R5APV1000
1200		R5APC1200		R5APV1200
1600		R5APC1600		R5APV1600

Консоль для стоек управления CN, VN



Назначение: организация места оператора.

Материал:

- каркас: сталь 1,5 мм, порошковое покрытие RAL 7035;
- крышка: сталь 2 мм, порошковое покрытие RAL 7035.

Отличительные особенности:

- крышка снабжена упорами, для предотвращения самопроизвольного закрытия;
- крышка снабжена 2 замками под ключ с двойной бородкой 3 мм;
- степень защиты: IP55.

Комплект поставки: каркас, крышка, монтажные аксессуары.

Чертежи: стр. 200.

Ширина, мм	Серия CN		Серия VN	
	Глубина, мм	Код	Глубина, мм	Код
600	870	R5MPC600	940	R5MPV600
800		R5MPC800		R5MPV800
1000		R5MPC1000		R5MPV1000
1200		R5MPC1200		R5MPV1200
1600		R5MPC1600		R5MPV1600

Цоколь



Назначение: организация места оператора.

Материал: сталь 2 мм, порошковое покрытие RAL 7011.

Отличительные особенности: выполняется полностью разборным.

Комплект поставки: цоколь, монтажные аксессуары.

Чертежи: стр. 197.

Ширина, мм	Высота, мм	Код		
		Серия PN	Серия CN	Серия VN
600	100	R5ZP638	R5ZP638	R5ZPV645
800		R5ZP838	R5ZP838	R5ZPV845
1000		R5ZP1038	R5ZP1038	R5ZPV1045
1200		R5ZP1238	R5ZP1238	R5ZPV1245
1600		R5ZP1638	R5ZP1638	R5ZPV1645
2000		R5ZP2038	-	-

Аксессуары для пультов управления

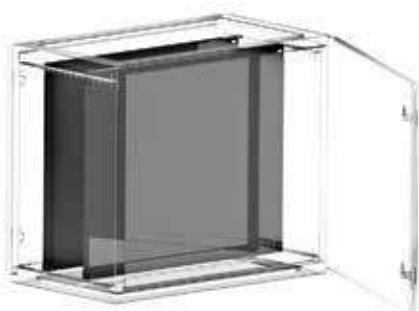
Крышка для основания и консолей стоек управления CN, VN



Назначение: организация места оператора.
Материал: сталь 1,5 мм, порошковое покрытие RAL 7035.
Комплект поставки: крышка, монтажные аксессуары.
Чертежи: стр. 199.

Ширина стойки, мм	Ширина полки, мм	Серия CN		Серия VN	
		Глубина, мм	Код	Глубина, мм	Код
600	596	426	R5CC600	496	R5CV600
800	796		R5CC800		R5CV800
1000	996		R5CC1000		R5CV1000
1200	1196		R5CC1200		R5CV1200
1600	1596		R5CC1600		R5CV1600

Дополнительная монтажная плата для стоек управления



Назначение: организация места оператора.
Материал: оцинкованная сталь 2 мм.
Комплект поставки: плата, монтажные аксессуары.
Чертежи: стр. 199.

Ширина основания стойки, мм	Высота платы, мм	Ширина платы, мм	Код
600	600	531	R5PC600
800		731	R5PC800
1000		931	R5PC1000
1200		1131	R5PC1200
1600		1531	R5PC1600

Монтажная плата для консолей



Назначение: организация места оператора.
Материал: оцинкованная сталь 2 мм.
Комплект поставки: плата, монтажные аксессуары.

Ширина полки, мм	Ширина платы, мм	Глубина платы, мм	Код
600	500	350	R5PPM600
800	700		R5PPM800
1000	900		R5PPM1000
1200	1100		R5PPM1200
1600	1500		R5PPM1600

Дверные рейки



Назначение: организация места оператора.
Материал: оцинкованная сталь, 1,5 мм.
Отличительные особенности: монтируются на внутренней стороне крышки консоли к шпилькам.
Комплект поставки: 2 рейки, монтажные аксессуары.

Серия	Код
PN	R5S01
CN, VN	R5S02

Рым-болты



Назначение: транспортировка стоек управления.
Материал: сталь.
Комплект поставки: 2 рым-болта, монтажные аксессуары.

Описание	Код
Рым-болты для стоек управления	R5A34

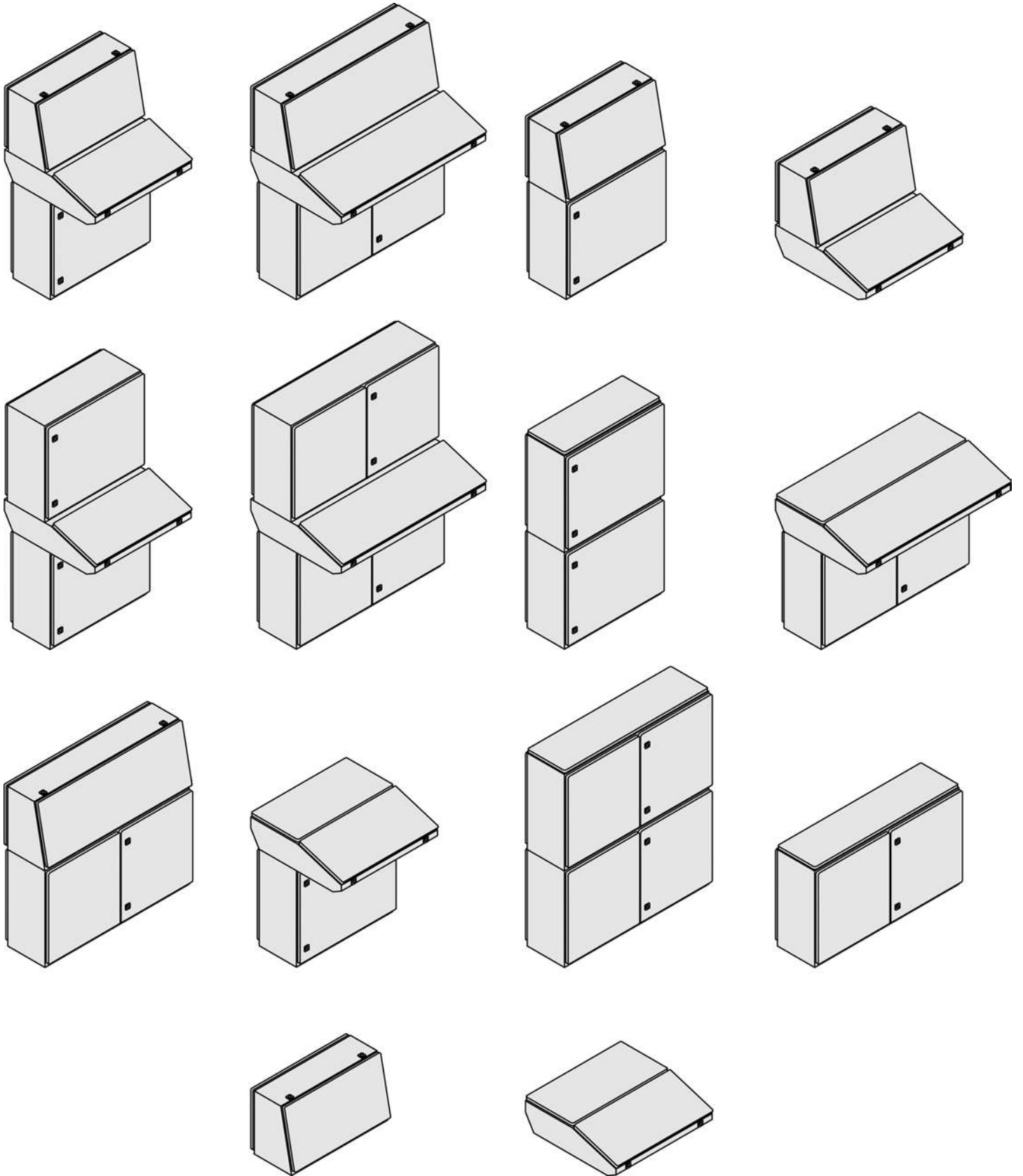
Газовый упор



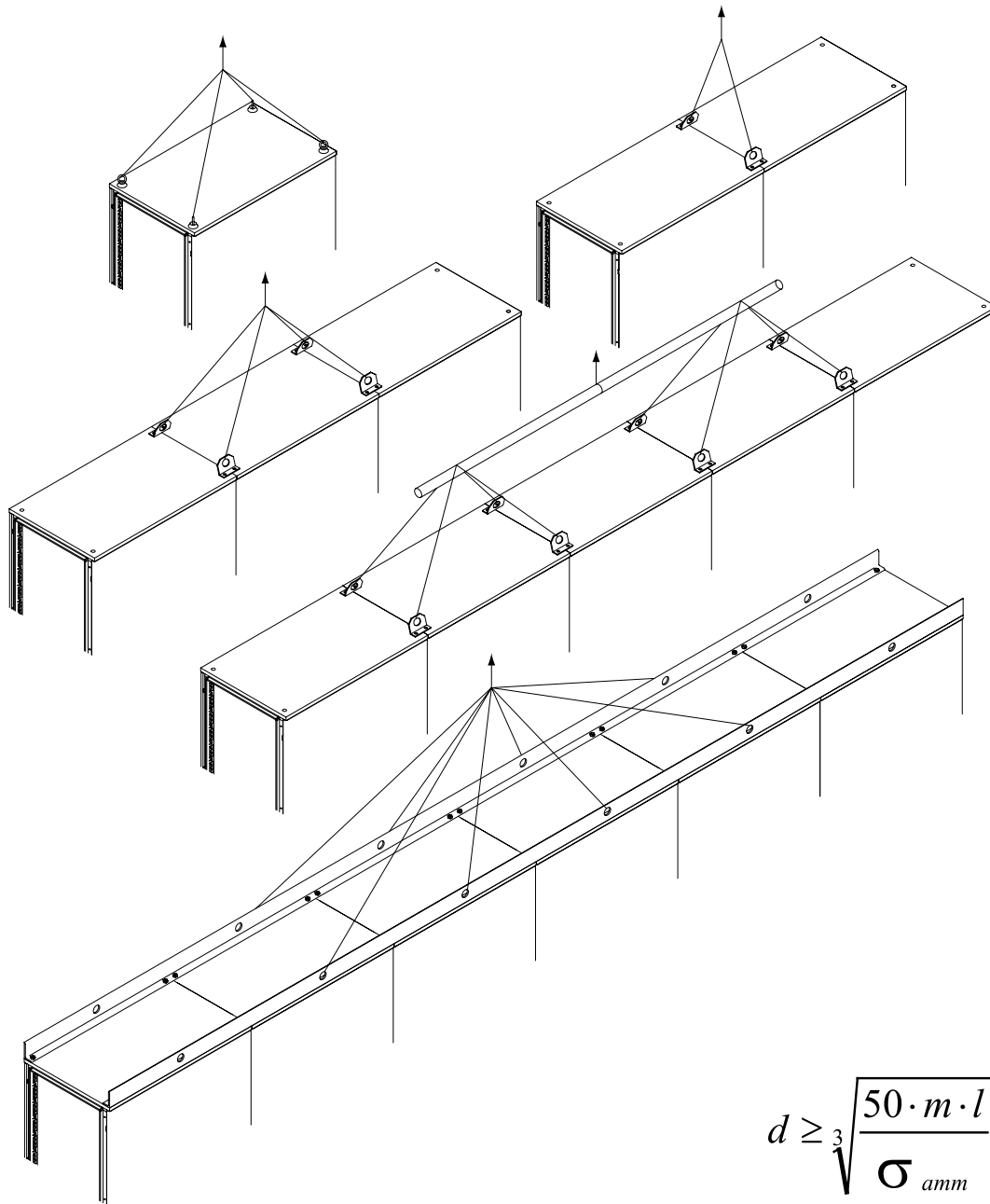
Назначение: организация места оператора.
Отличительные особенности: устанавливается взамен стандартного упора (не газового).
Комплект поставки: 2 упора, крышка, монтажные аксессуары.

Ширина крышки, мм						Код
600	800	1000	1200	1600	2000	
Допустимая нагрузка, кг						
10	7	-	-	-	-	R5MPG20
15	13	11	-	-	-	R5MPG25
-	-	17	15	11	-	R5MPG30
-	-	-	-	17	13	R5MPG35
-	-	-	-	-	18	R5MPG40

Схема монтажа пультов и стоек управления



Рекомендации по транспортировке сборных шкафов



$$d \geq \sqrt[3]{\frac{50 \cdot m \cdot l}{\sigma_{amm}}}$$

Представленные на рисунке схемы указаны для шкафов с равномерным распределением веса по всей ширине транспортируемой сборки шкафов.

Указанная формула служить для определения диаметра трубы, показанной на рисунке с 5 шкафами.

d – диаметр трубы, мм

m – общая масса конструкции, мм

l – расстояние между точками крепления канатов к трубе, мм

σ_{amm} – предел прочности на растяжение используемого металла

Максимальный угол между подъемными канатами 60°

Максимальная вертикальная нагрузка для каждого рым-болта: 250 кг

Максимальная нагрузка при перемещении под углом 45° : 125 кг

Стандарт защиты IP

Защита от посторонних твердых тел, пыли

Первая цифра IP(Xx)	Вид защиты	Схема метода испытаний
0	Защиты нет	-
1	Защита от твердых тел размером ≥ 50 мм	Шарик диаметром 50 мм и стандартный испытательный щуп
2	Защита от твердых тел размером $\geq 12,5$ мм	Шарик диаметром 12,5 мм и стандартный испытательный щуп
3	Защита от твердых тел размером $\geq 2,5$ мм	стандартный испытательный щуп (или провод диаметром 2,5 мм)
4	Защита от твердых тел размером $\geq 1,0$ мм	стандартный испытательный щуп (или провод диаметром 1,0 мм)
5	Частичная защита от пыли	Камера пыли (циркуляция талька)
6	Полная защита от пыли	Камера пыли (циркуляция талька)

Защита от жидких веществ

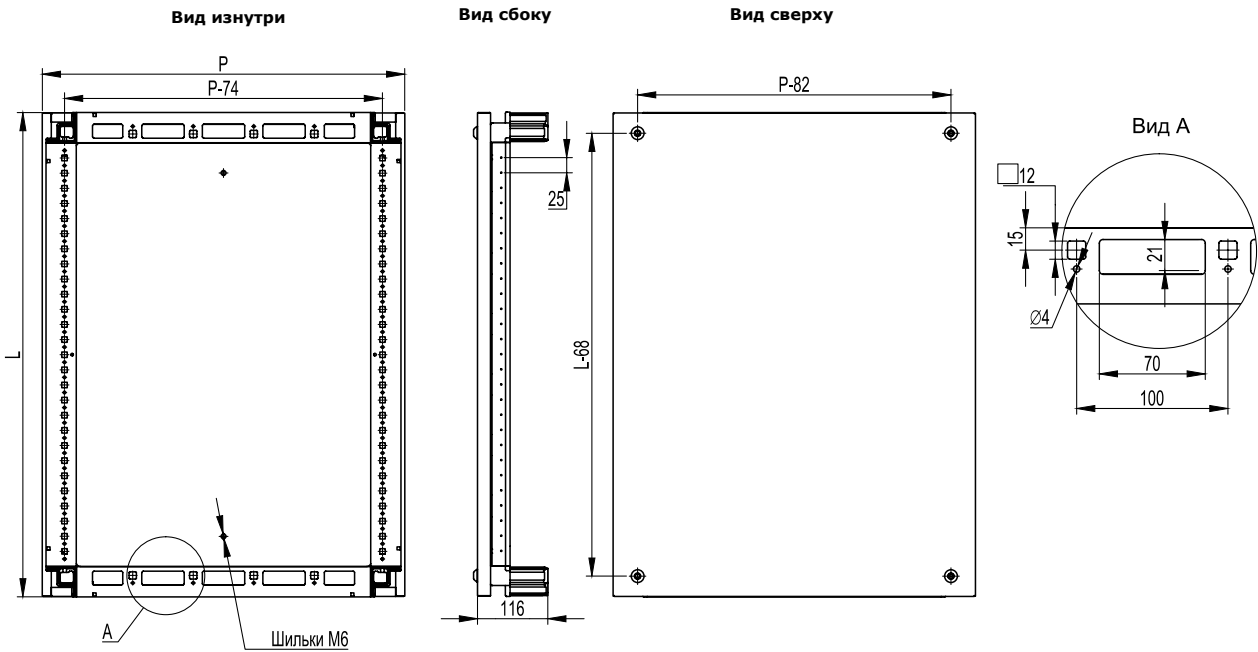
Вторая цифра IP(xX)	Вид защиты	Схема метода испытаний
0	Защиты нет	-
1	Защита от капель конденсата, падающих вертикально	Оросительная система в камере искусственного дождя
2	Защита от капель, падающих под углом до 15°	Оросительная система в камере искусственного дождя
3	Защита от капель, падающих под углом до 60°	Дождевальная установка с поворотным выходным патрубком
4	Защита от брызг, падающих под любым углом	Дождевальная установка с поворотным выходным патрубком
5	Защита от струй, падающих под любым углом	Гидронасос со шлангом и насадкой диаметром 6,3 мм, расход воды 12,5 л/мин
6	Защита от динамического воздействия потоков воды (морская волна)	Гидронасос со шлангом и насадкой диаметром 12,5 мм, расход воды 100 л/мин
7	Защита от попадания воды при погружении на определенную глубину и время	Погружение в ванну со слоем воды 1 м
8	Защита от воды при неограниченном времени погружения на определенную глубину	Испытания по методике, согласованной с заказчиком или конечным потребителем

CQE - напольные сборные универсальные шкафы

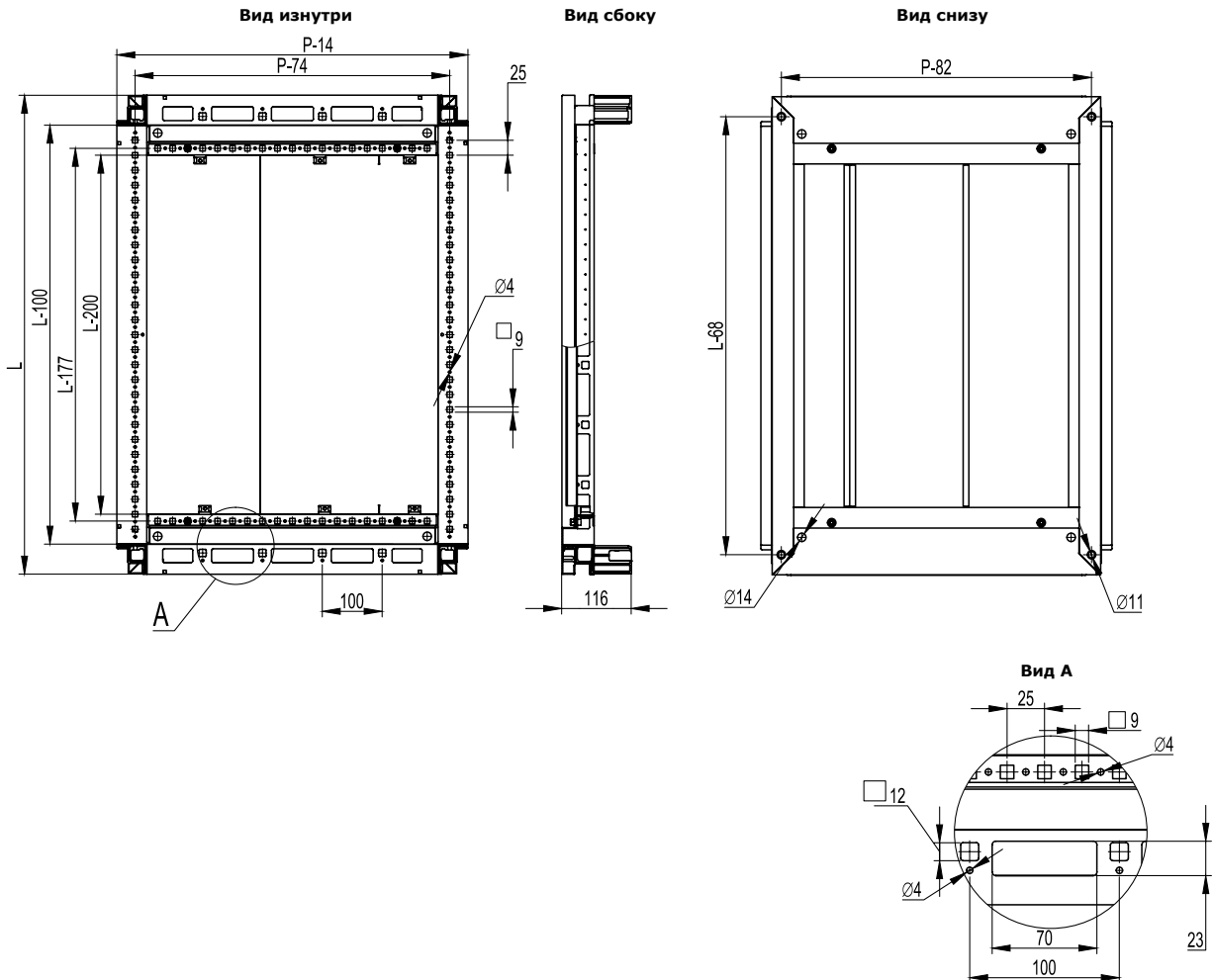
Комплект R5КТВ* - дно и крыша

Размеры шкафа, мм		Код
Ширина, L	Глубина, P	
300	400	R5КТВ34
	500	R5КТВ35
	600	R5КТВ36
	800	R5КТВ38
	1000	R5КТВ310
400	400	R5КТВ44
	500	R5КТВ45
	600	R5КТВ46
	800	R5КТВ48
	1000	R5КТВ410
	1200	R5КТВ412
600	400	R5КТВ64
	500	R5КТВ65
	600	R5КТВ66
	800	R5КТВ68
	1000	R5КТВ610
	1200	R5КТВ612
800	400	R5КТВ84
	500	R5КТВ85
	600	R5КТВ86
	800	R5КТВ88
	1000	R5КТВ810
	1200	R5КТВ812
1000	400	R5КТВ104
	500	R5КТВ105
	600	R5КТВ106
	800	R5КТВ108
	1000	R5КТВ1010
	1200	R5КТВ1012
1200	400	R5КТВ124
	500	R5КТВ125
	600	R5КТВ126
	800	R5КТВ128
	1000	R5КТВ1210
	1200	R5КТВ1212
1400	400	R5КТВ144
	500	R5КТВ145
	600	R5КТВ146
	800	R5КТВ148
1600	400	R5КТВ164
	500	R5КТВ165
	600	R5КТВ166
	800	R5КТВ168

Крыша (комплект R5КТВ*)



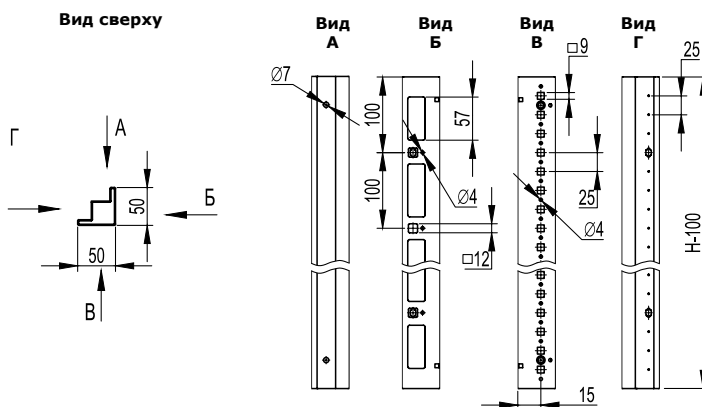
Дно (комплект R5КТВ*)



Комплект R5KMN** - вертикальные стойки

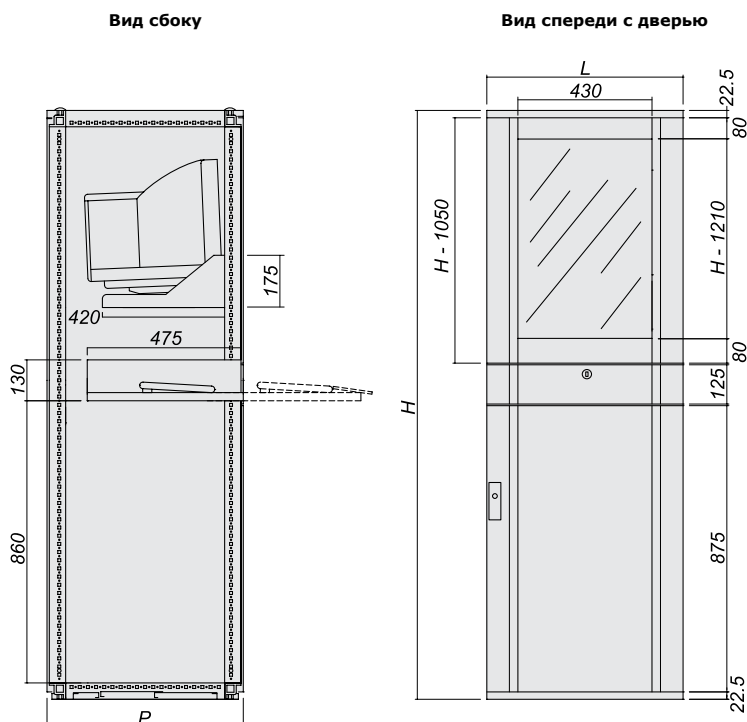
Высота Н, мм	Код
1400	R5KMN14
1600	R5KMN16
1800	R5KMN18
2000	R5KMN20
2200	R5KMN22

Комплект вертикальных стоек R5KMN**



СQЕС - напольные сборные компьютерные шкафы

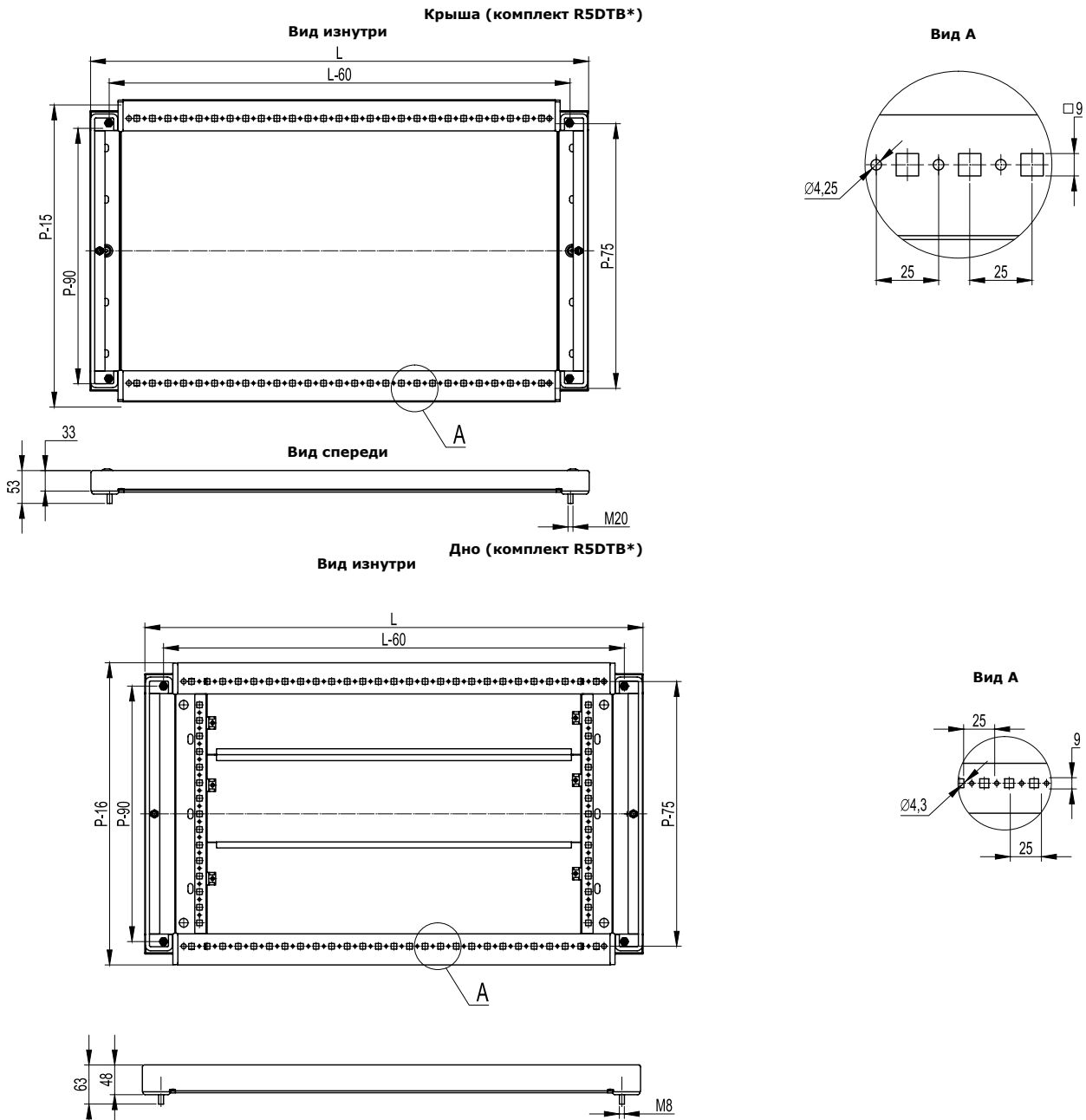
Высота, Н	Размеры, мм		Код
	Ширина, L	Глубина, P	
1600	600	600	R5CQEC1666
	600	800	R5CQEC1668
1800	600	600	R5CQEC1866
	600	800	R5CQEC1868
2000	600	600	R5CQEC2066
	600	800	R5CQEC2068



DAE - напольные сборные шкафы

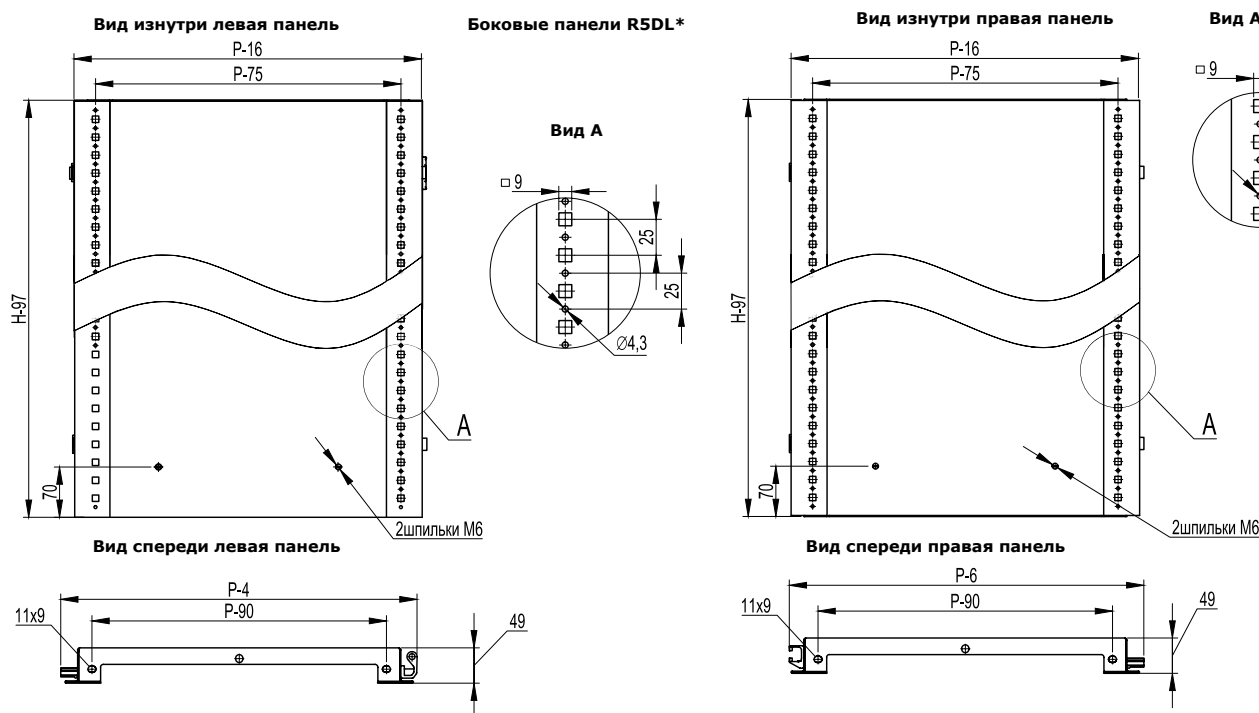
Комплект R5DTB* - дно и крыша

Размеры шкафа, мм		Код
Ширина, L	Глубина, P	
600	300	R5DTB63
	400	R5DTB64
	500	R5DTB65
	600	R5DTB66
800	300	R5DTB83
	400	R5DTB84
	500	R5DTB85
	600	R5DTB86
1000	300	R5DTB103
	400	R5DTB104
	500	R5DTB105
	600	R5DTB106
1200	400	R5DTB124
	500	R5DTB125
	600	R5DTB126



Комплект R5DL* - боковые панели

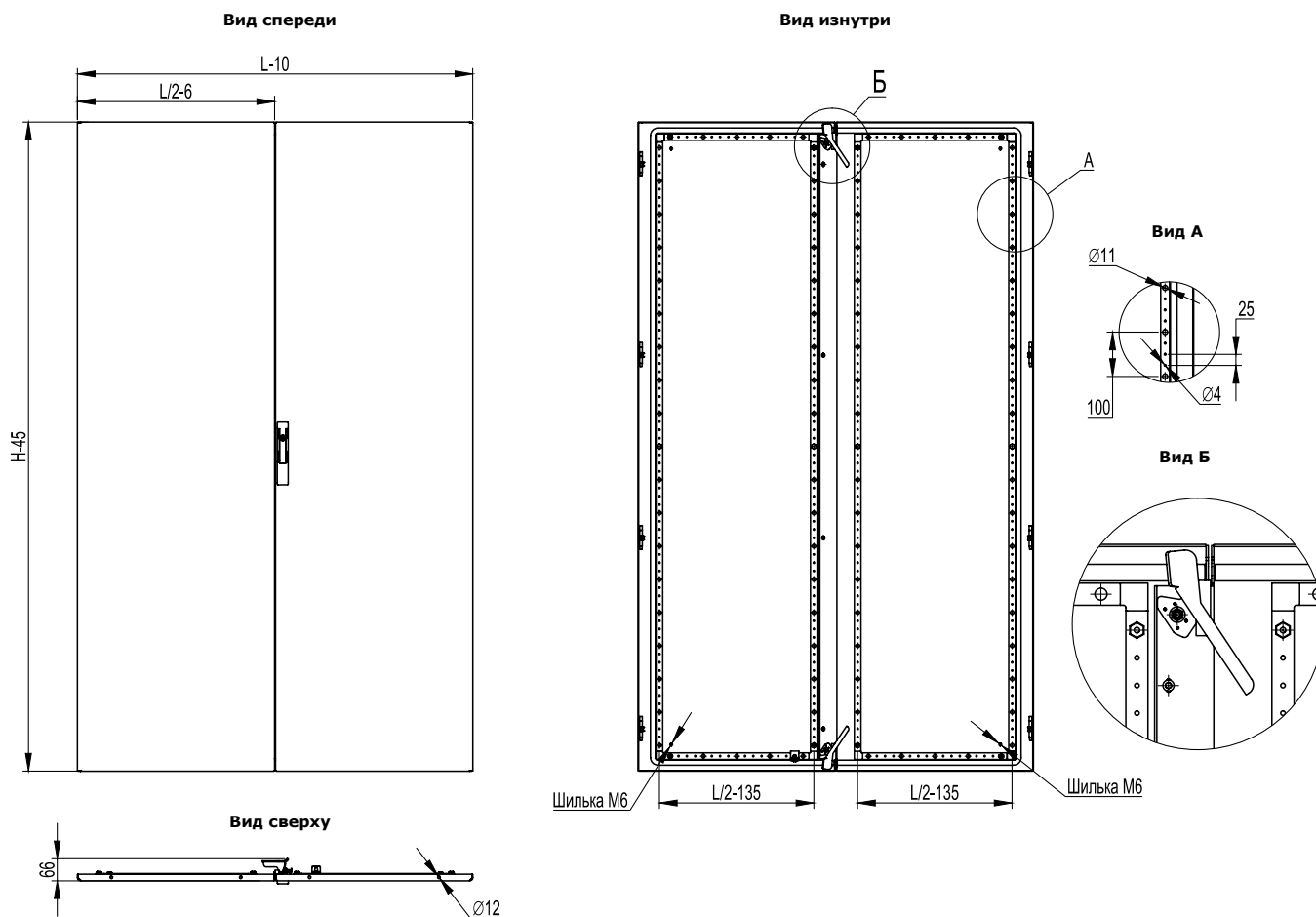
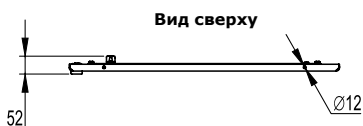
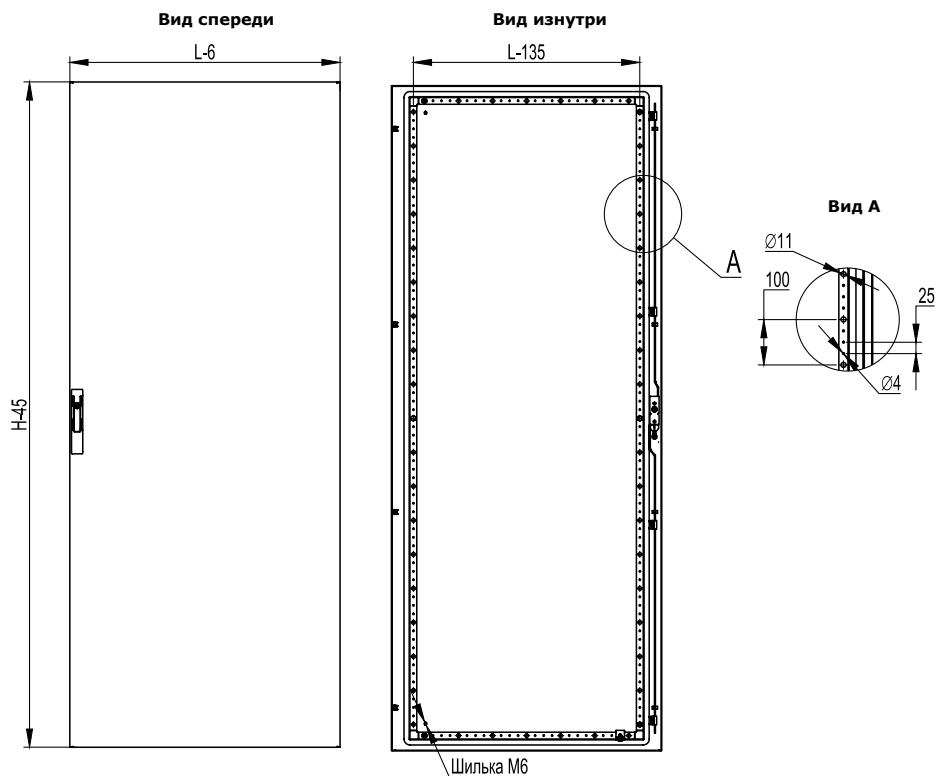
Размеры шкафа, мм		Код
Высота, Н	Глубина, Р	
1000	300	R5DL1030
	400	R5DL1040
1200	300	R5DL1230
	400	R5DL1240
1400	300	R5DL1430
	400	R5DL1440
1600	300	R5DL1630
	400	R5DL1640
1800	300	R5DL1830
	400	R5DL1840
	500	R5DL1850
	600	R5DL1860
2000	300	R5DL2030
	400	R5DL2040
	500	R5DL2050
	600	R5DL2060



Аксессуары для напольных шкафов

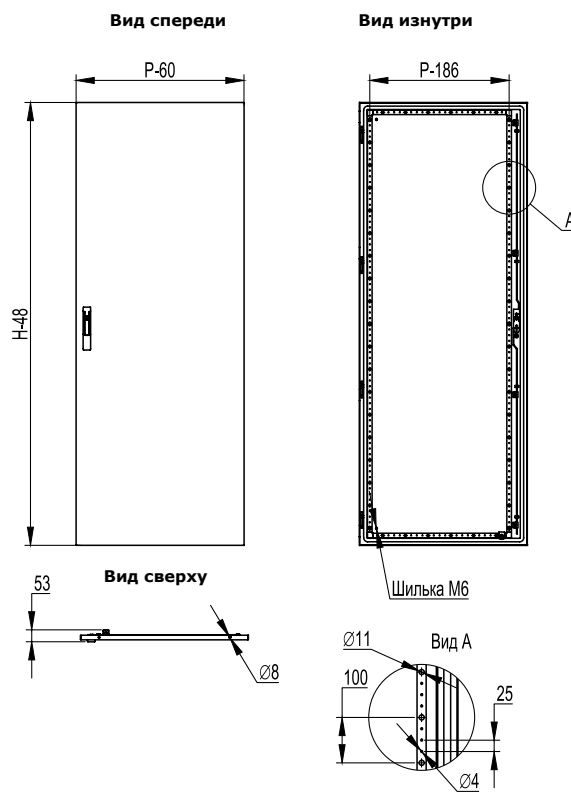
Сплошная дверь R5CPE*

Размеры шкафа, мм		Количество створок	Код
Высота, H	Ширина, L		
1000	600	1	R5CPE1060
	800	1	R5CPE1080
	1000	1	R5CPE10100
1200	600	1	R5CPE1260
	800	1	R5CPE1280
	1000	1	R5CPE12100
1400	600	1	R5CPE1460
	800	1	R5CPE1480
	800	2	R5CPE1481
	1000	1	R5CPE14100
	1200	2	R5CPE14120
1600	400	1	R5CPE1640
	600	1	R5CPE1660
	800	1	R5CPE1680
	800	2	R5CPE1681
	1000	1	R5CPE16100
	1000	2	R5CPE16101
	1200	2	R5CPE16120
1800	300	1	R5CPE1830
	400	1	R5CPE1840
	600	1	R5CPE1860
	800	1	R5CPE1880
	800	2	R5CPE1881
	1000	1	R5CPE18100
	1000	2	R5CPE18101
	1200	2	R5CPE18120
2000	300	1	R5CPE2030
	400	1	R5CPE2040
	600	1	R5CPE2060
	800	1	R5CPE2080
	800	2	R5CPE2081
	1000	1	R5CPE20100
	1000	2	R5CPE20101
	1200	2	R5CPE20120
	1400	2	R5CPE20140
	1600	2	R5CPE20160
2200	300	1	R5CPE2230
	400	1	R5CPE2240
	600	1	R5CPE2260
	800	1	R5CPE2280
	800	2	R5CPE2281
	1000	1	R5CPE22100
	1000	2	R5CPE22101
	1200	2	R5CPE22120



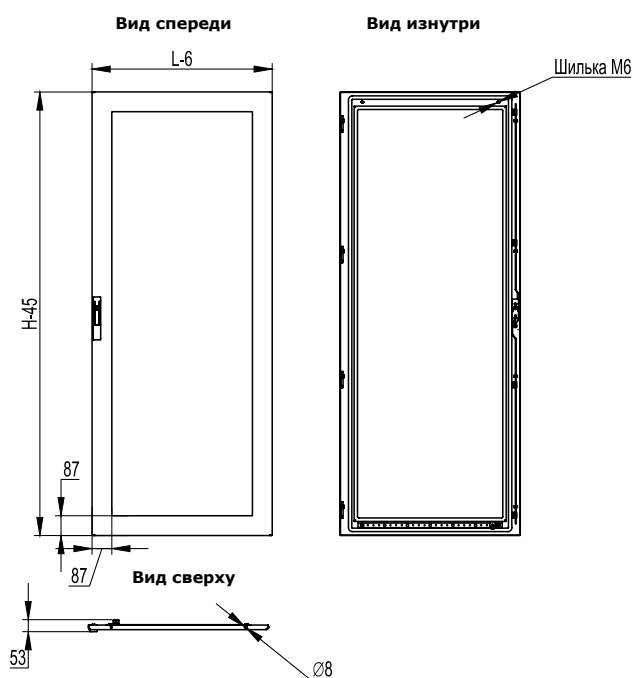
Боковая сплошная дверь R5CPL*

Размеры шкафа, мм		Код
Высота, Н	Ширина, L	
1800	500	R5CPL1850
	600	R5CPL1860
	800	R5CPL1880
2000	500	R5CPL2050
	600	R5CPL2060
	800	R5CPL2080
2200	500	R5CPL2250
	600	R5CPL2260
	800	R5CPL2280

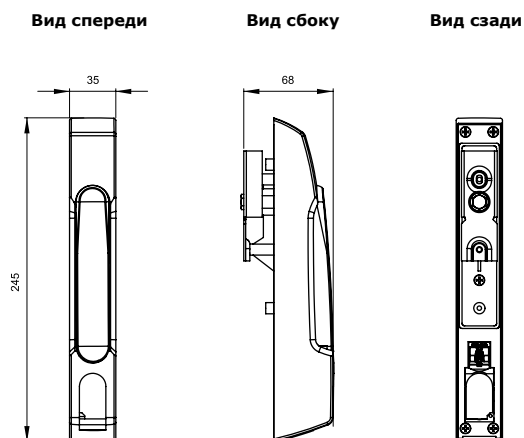


Прозрачная дверь R5CPE*

Размеры шкафа, мм		Код
Высота, Н	Ширина, L	
1000	600	R5CPE1060
	800	R5CPE1080
	1000	R5CPE10100
1200	600	R5CPE1260
	800	R5CPE1280
	1000	R5CPE12100
1400	600	R5CPE1460
	800	R5CPE1480
	1000	R5CPE14100
1600	600	R5CPE1660
	800	R5CPE1680
	1000	R5CPE16100
1800	600	R5CPE1860
	800	R5CPE1880
	1000	R5CPE18100
2000	600	R5CPE2060
	800	R5CPE2080
	1000	R5CPE20100
2200	600	R5CPE2260
	800	R5CPE2280
	1000	R5CPE22100

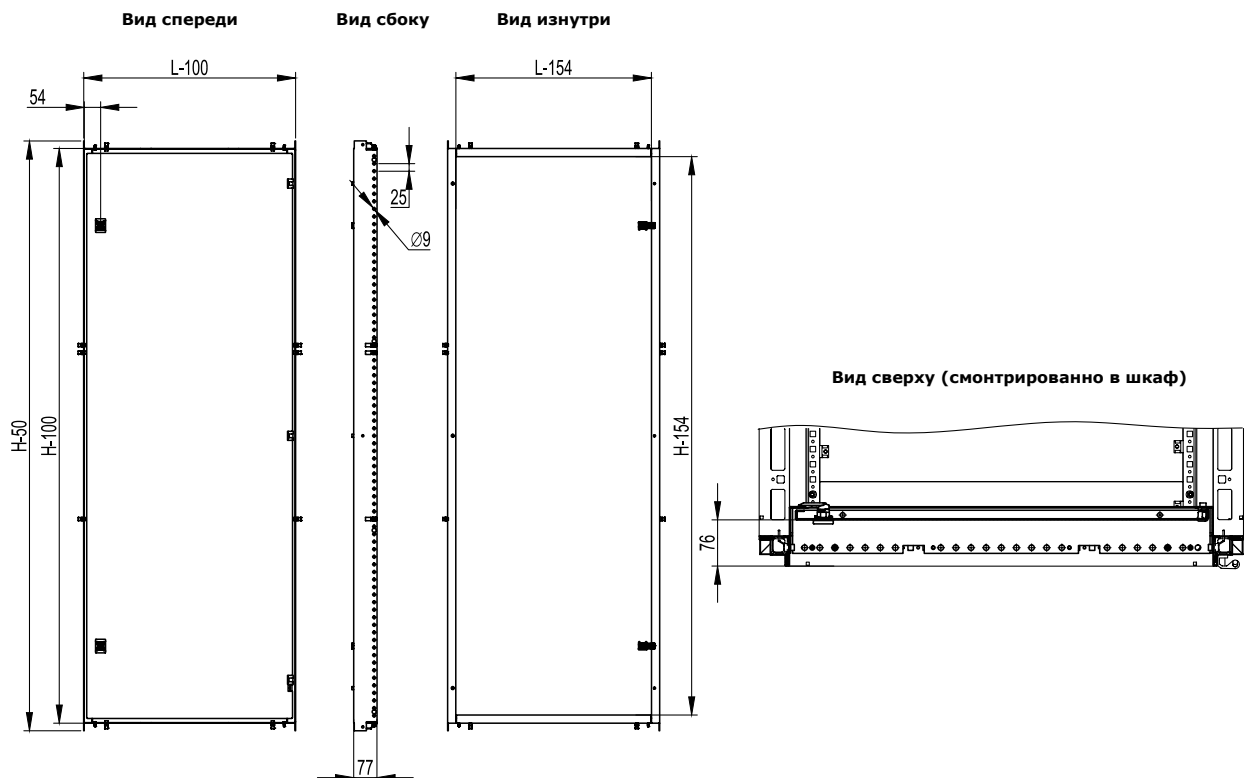


Улучшенная ручка R5CE270



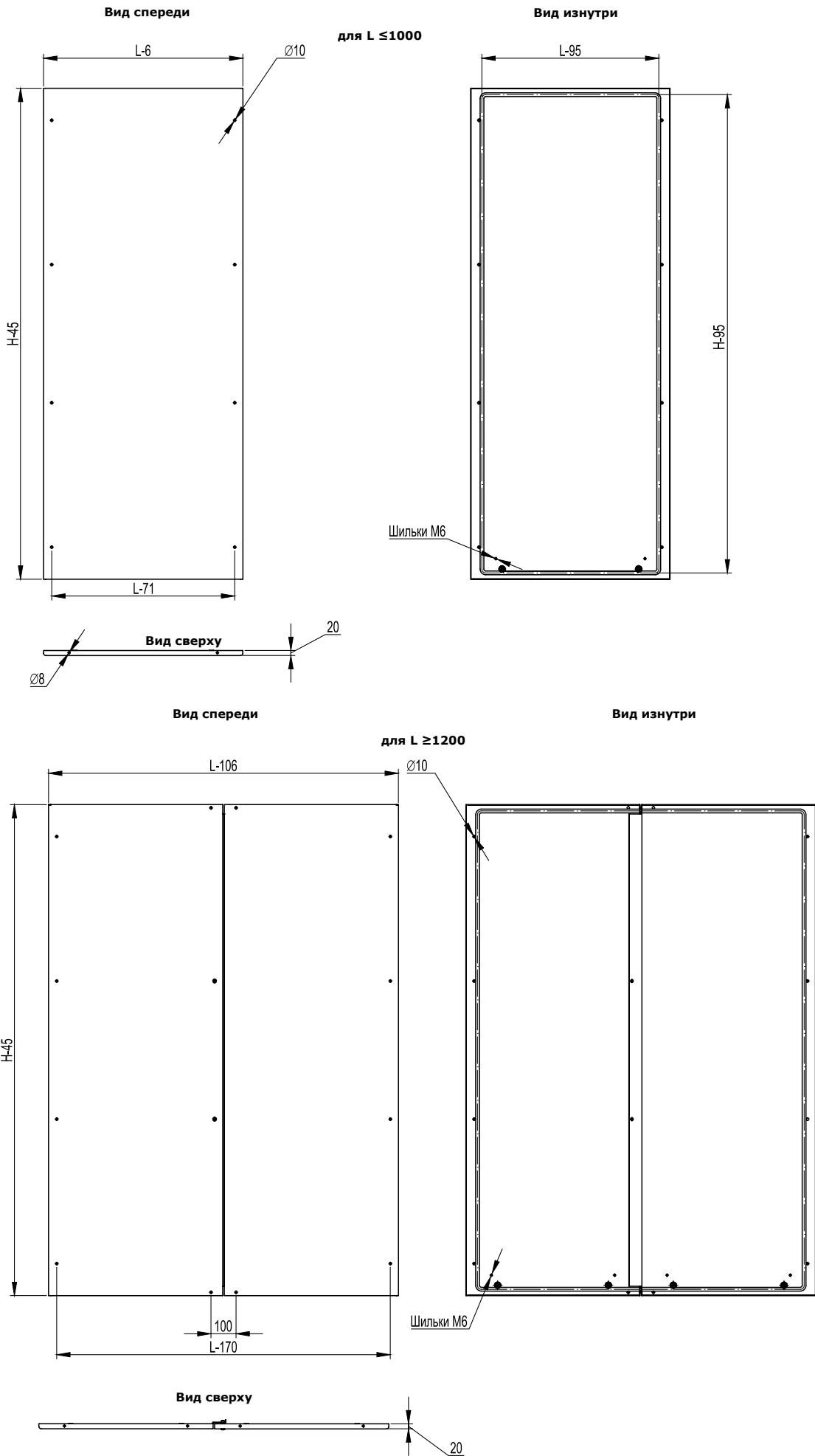
Внутренняя дверь R5PIE*

Размеры шкафа, мм		Код
Высота, H	Ширина, L	
1000	600	R5PIE1060
	800	R5PIE1080
	1000	R5PIE10100
1200	600	R5PIE1260
	800	R5PIE1280
	1000	R5PIE12100
1400	600	R5PIE1460
	800	R5PIE1480
	1000	R5PIE14100
1600	600	R5PIE1660
	800	R5PIE1680
	1000	R5PIE16100
1800	600	R5PIE1860
	800	R5PIE1880
	1000	R5PIE18100
2000	600	R5PIE2060
	800	R5PIE2080
	1000	R5PIE20100
2200	600	R5PIE2260
	800	R5PIE2280
	1000	R5PIE22100



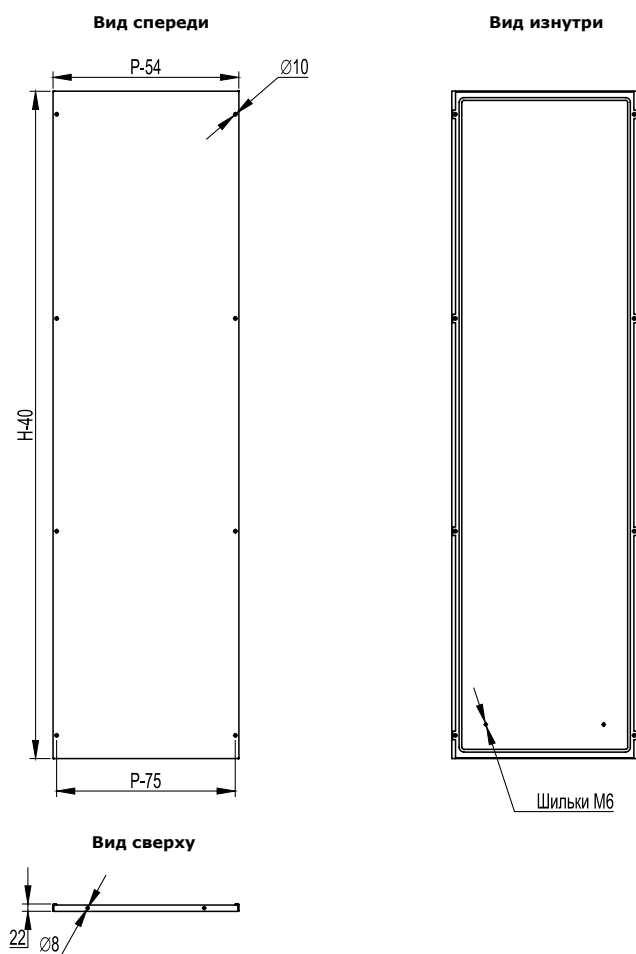
Задняя панель R5CRE*

Размеры шкафа, мм		Код
Высота, Н	Ширина, L	
1000	600	R5CRE1060
	800	R5CRE1080
	1000	R5CRE10100
1200	600	R5CRE1260
	800	R5CRE1280
	1000	R5CRE12100
1400	600	R5CRE1460
	800	R5CRE1480
	1200	R5CRE14120
	1600	R5CRE14160
1600	400	R5CRE1640
	600	R5CRE1660
	800	R5CRE1680
	1000	R5CRE16100
	1200	R5CRE16120
1800	300	R5CRE1830
	400	R5CRE1840
	600	R5CRE1860
	800	R5CRE1880
	1000	R5CRE18100
	1200	R5CRE18120
2000	300	R5CRE2030
	400	R5CRE2040
	600	R5CRE2060
	800	R5CRE2080
	1000	R5CRE20100
	1200	R5CRE20120
	1400	R5CRE20140
	1600	R5CRE20160
2200	300	R5CRE2230
	400	R5CRE2240
	600	R5CRE2260
	800	R5CRE2280
	1000	R5CRE22100
	1200	R5CRE22120



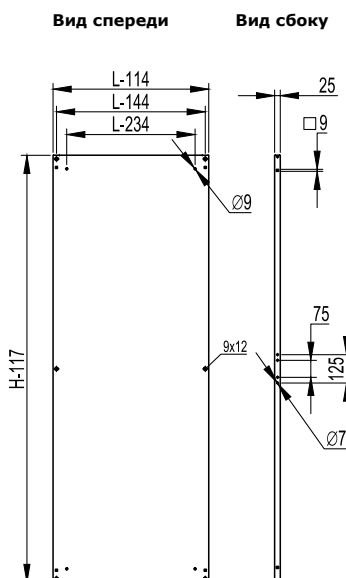
Боковые панели R5LE*

Размеры шкафа, мм		Код
Высота, Н	Глубина, Р	
1400	400	R5LE1442
	500	R5LE1452
1600	400	R5LE1642
	500	R5LE1652
	600	R5LE1662
1800	400	R5LE1842
	500	R5LE1852
	600	R5LE1862
	800	R5LE1882
	1000	R5LE18102
2000	1200	R5LE18122
	400	R5LE2042
	500	R5LE2052
	600	R5LE2062
	800	R5LE2082
	1000	R5LE20102
2200	1200	R5LE20122
	400	R5LE2242
	500	R5LE2252
	600	R5LE2262
	800	R5LE2282
	1000	R5LE22102
	1200	R5LE22122



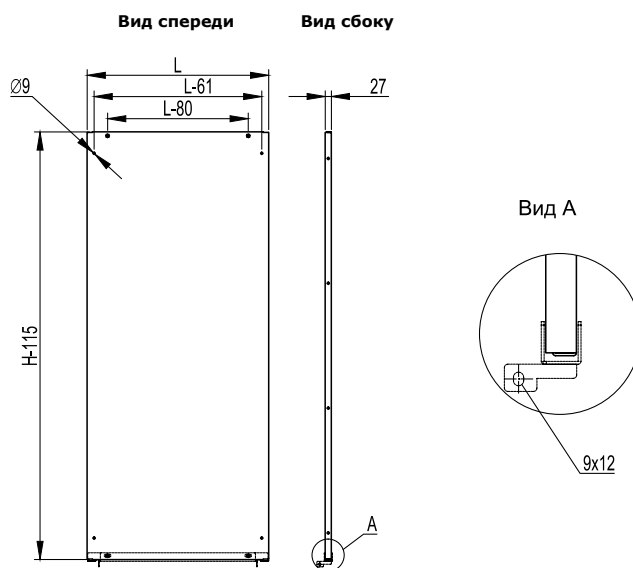
Монтажная плата R5PCE*

Размеры шкафа, мм		Код
Высота, H	Ширина, L	
1000	600	R5PCE1060
	800	R5PCE1080
	1000	R5PCE10100
1200	600	R5PCE1260
	800	R5PCE1280
	1000	R5PCE12100
1400	600	R5PCE1460
	800	R5PCE1480
	1000	R5PCE14100
	1200	R5PCE14120
1600	1600	R5PCE14160
	400	R5PCE1640
	600	R5PCE1660
	800	R5PCE1680
	1000	R5PCE16100
1800	1200	R5PCE16120
	300	R5PCE1830
	400	R5PCE1840
	600	R5PCE1860
	800	R5PCE1880
	1000	R5PCE18100
2000	1200	R5PCE18120
	300	R5PCE2030
	400	R5PCE2040
	600	R5PCE2060
	800	R5PCE2080
	1000	R5PCE20100
	1200	R5PCE20120
2200	1400	R5PCE20140
	1600	R5PCE20160
	300	R5PCE2230
	400	R5PCE2240
	600	R5PCE2260
	800	R5PCE2280
	1000	R5PCE22100
1200	R5PCE22120	



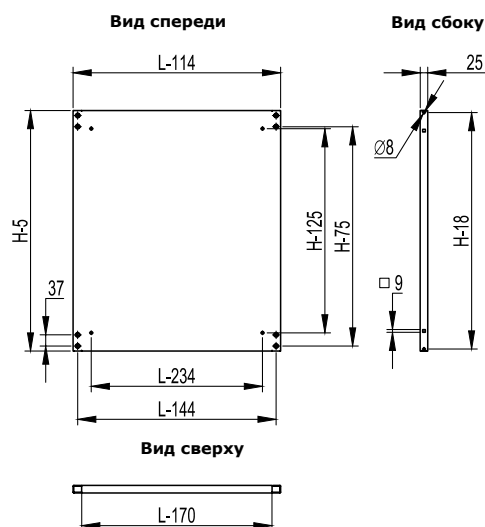
Монтажная плата с боковой загрузкой R5PCSE*

Размеры шкафа, мм		Код
Высота, Н	Ширина, L	
1600	600	R5PCSE1660
	800	R5PCSE1680
	1000	R5PCSE16100
	1200	R5PCSE16120
1800	600	R5PCSE1860
	800	R5PCSE1880
	1000	R5PCSE18100
	1200	R5PCSE18120
2000	600	R5PCSE2060
	800	R5PCSE2080
	1000	R5PCSE20100
	1200	R5PCSE20120
	1400	R5PCSE20140
2200	600	R5PCSE2260
	800	R5PCSE2280
	1000	R5PCSE22100
	1200	R5PCSE22120

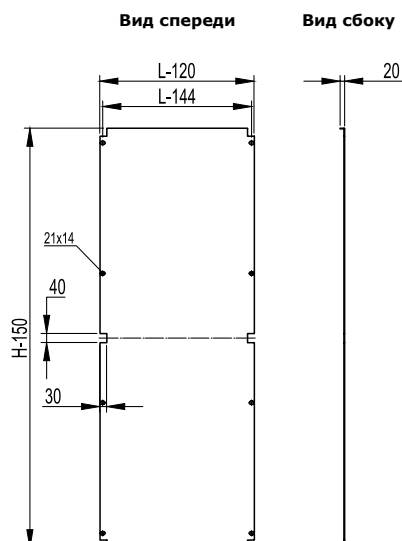


Частичная монтажная плата R5PCPE*

Ширина шкафа L, мм	Высота платы Н, мм	Код
600	600	R5PCPE66
	800	R5PCPE86
	1000	R5PCPE106
	1200	R5PCPE126
800	600	R5PCPE68
	800	R5PCPE88
	1000	R5PCPE108
	1200	R5PCPE128
1000	600	R5PCPE610
	800	R5PCPE810
	1000	R5PCPE1010
	1200	R5PCPE1210


Дополнительная монтажная плата R5PSP*

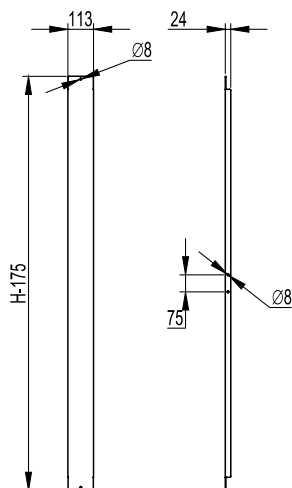
Размеры шкафа, мм		Код
Высота, Н	Ширина, L	
1800	600	R5PSP1860
	800	R5PSP1880
	1000	R5PSP18100
	1200	R5PSP18120
2000	600	R5PSP2060
	800	R5PSP2080
	1000	R5PSP20100
	1200	R5PSP20120



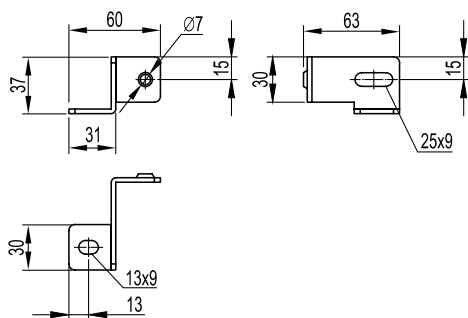
Промежуточная монтажная плата R5PIE*

Высота шкафа Н, мм	Код
1400	R5PIE14
1600	R5PIE16
1800	R5PIE18
2000	R5PIE20
2200	R5PIE22

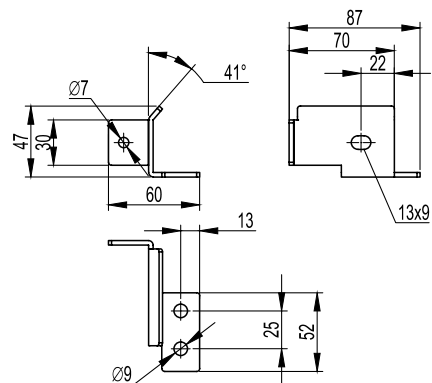
Вид спереди Вид сбоку



Стандартный набор монтажных аксессуаров для монтажа платы, R5AE05

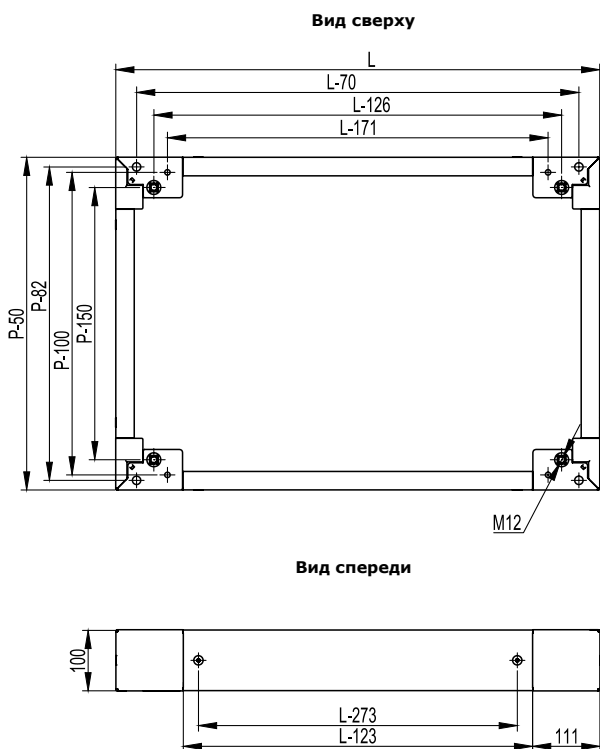
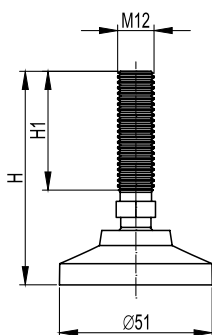
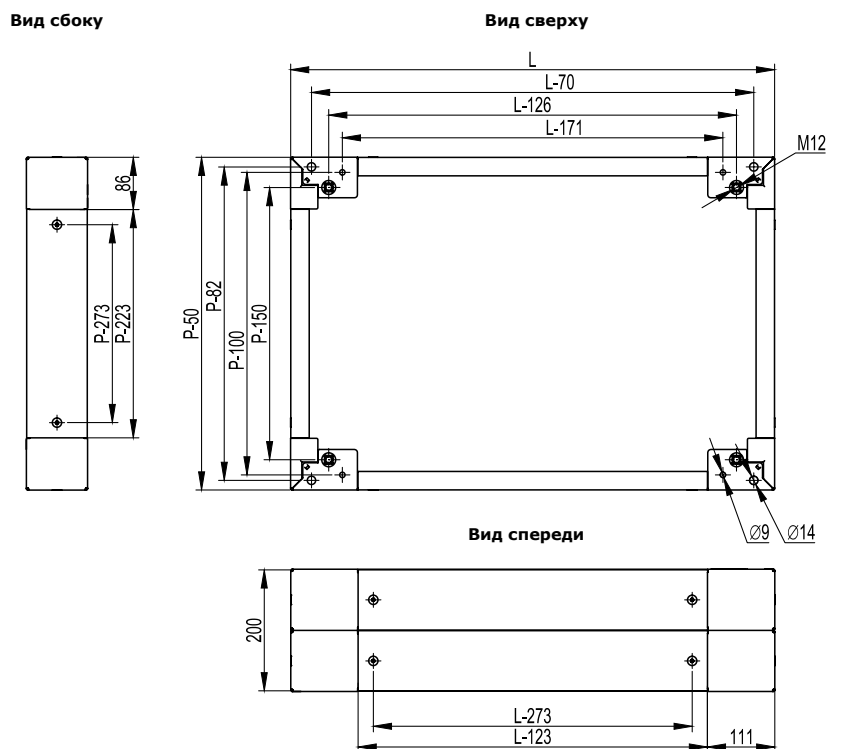
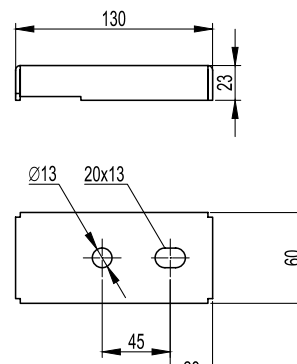


Набор монтажных аксессуаров для глубокой установки монтажа платы, R5AE06



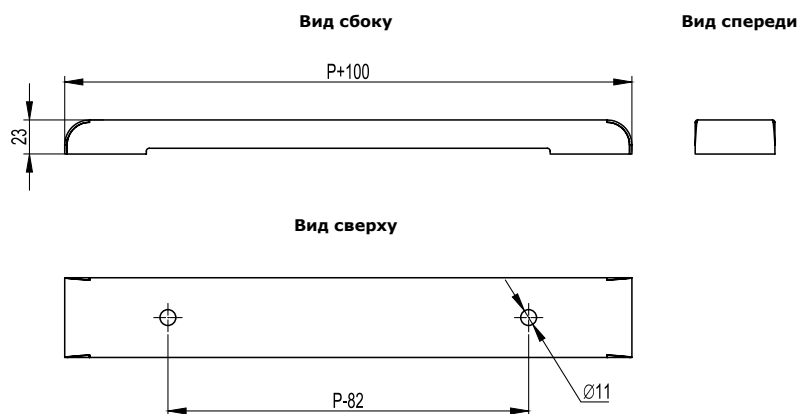
Цоколь R5ZE*

Высота цоколя, мм	Ширина шкафа L, мм	Глубина шкафа P, мм						
		300	400	500	600	800	1000	1200
100	200	-	-	R5ZE251	R5ZE261	R5ZE281	-	-
	300	-	R5ZE341	R5ZE351	R5ZE361	R5ZE381	-	-
	400	-	R5ZE441	R5ZE451	R5ZE641	R5ZE841	R5ZE1041	R5ZE1241
	600	R5ZE631	R5ZE641	R5ZE651	R5ZE661	R5ZE861	R5ZE1061	R5ZE1261
	800	R5ZE831	R5ZE841	R5ZE851	R5ZE861	R5ZE881	R5ZE1081	R5ZE1281
	1000	R5ZE1031	R5ZE1041	R5ZE1051	R5ZE1061	R5ZE1081	R5ZE10101	R5ZE12101
	1200	-	R5ZE1241	R5ZE1251	R5ZE1261	R5ZE1281	R5ZE12101	-
	1400	-	R5ZE1441	R5ZE1451	R5ZE1461	R5ZE1481	-	-
200	200	-	-	R5ZE252	R5ZE262	R5ZE282	-	-
	300	-	R5ZE342	R5ZE352	R5ZE362	R5ZE382	-	-
	400	-	R5ZE442	R5ZE452	R5ZE641	R5ZE841	R5ZE1042	R5ZE1242
	600	R5ZE632	R5ZE642	R5ZE652	R5ZE662	R5ZE861	R5ZE1062	R5ZE1262
	800	R5ZE832	R5ZE842	R5ZE852	R5ZE862	R5ZE882	R5ZE1082	R5ZE1282
	1000	R5ZE1032	R5ZE1042	R5ZE1052	R5ZE1062	R5ZE1082	R5ZE10102	R5ZE12102
	1200	-	R5ZE1242	R5ZE1252	R5ZE1262	R5ZE1282	R5ZE12102	-
	1400	-	R5ZE1442	R5ZE1452	R5ZE1462	R5ZE1482	-	-
1600	-	R5ZE1642	R5ZE1652	R5ZE1662	R5ZE1682	-	-	

Цоколь высотой 100мм

Регулируемые ножки R5A45, R5A53

Цоколь высотой 200мм

Комплект для фиксации цоколя к полу R5KFP01


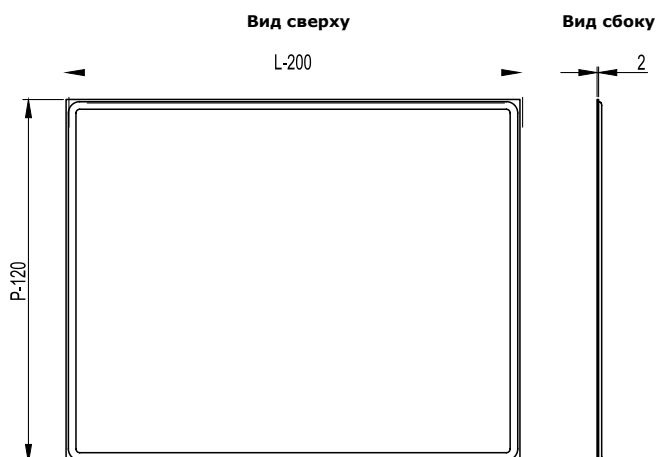
Профиль для установки роликов R5A*

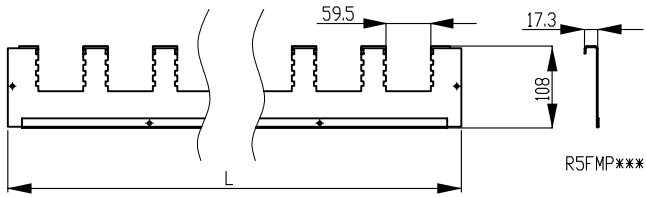
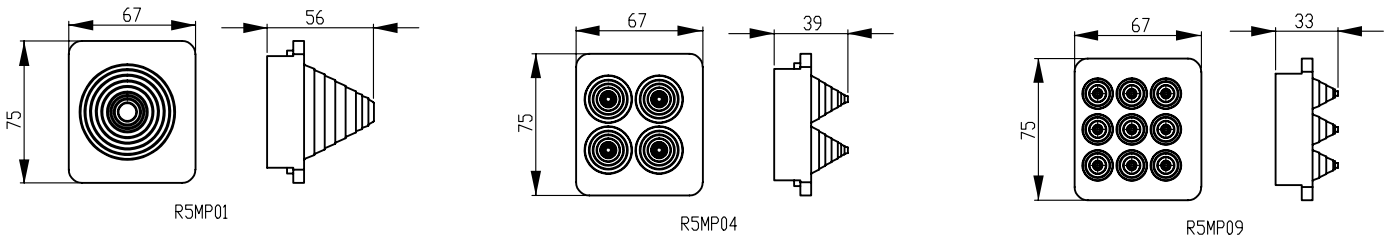
Глубина шкафа P, мм	Код
400	R5A46
500	R5A47
600	R5A48
800	R5A49



Сплошное дно R5FUC*

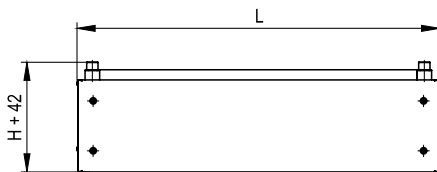
Размеры шкафа, мм		Код
Ширина, Н	Глубина, L	
400	400	R5FUC44
	500	R5FUC45
	600	R5FUC46
	800	R5FUC48
600	300	R5FUC63
	400	R5FUC64
	500	R5FUC65
	600	R5FUC66
800	800	R5FUC68
	300	R5FUC83
	400	R5FUC84
	500	R5FUC85
1000	600	R5FUC86
	800	R5FUC88
	300	R5FUC103
	400	R5FUC104
	500	R5FUC105
	600	R5FUC106
	800	R5FUC108



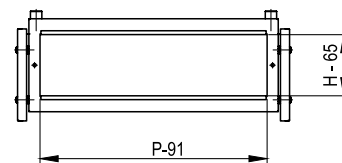
Панель кабельного ввода R5FMP*

Кабельный ввод R5MP*

Надстроечный модуль R5SCE*

Размеры шкафа, мм			Код		
Высота, Н	Ширина, L	Глубина, P	Модуль	Крышка	Боковые панели
200	400	500	R5SCE45	R5PDS45	R5LSE50
	600	500	R5SCE65	R5PDS65	R5LSE50
	800	500	R5SCE85	R5PDS85	R5LSE50
	1000	500	R5SCE105	R5PDS105	R5LSE50
	1200	500	R5SCE125	R5PDS125	R5LSE50
	400	600	R5SCE46	R5PDS46	R5LSE60
	600	600	R5SCE66	R5PDS66	R5LSE60
	800	600	R5SCE86	R5PDS86	R5LSE60
	1000	600	R5SCE106	R5PDS106	R5LSE60
	1200	600	R5SCE126	R5PDS126	R5LSE60

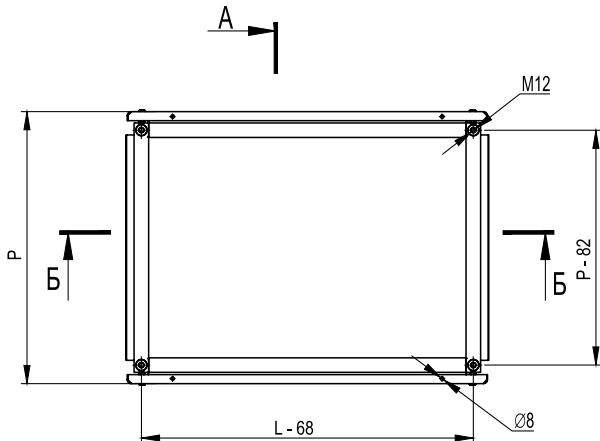
Вид спереди



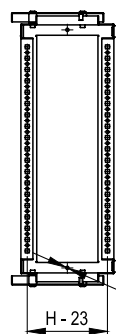
Вид сбоку



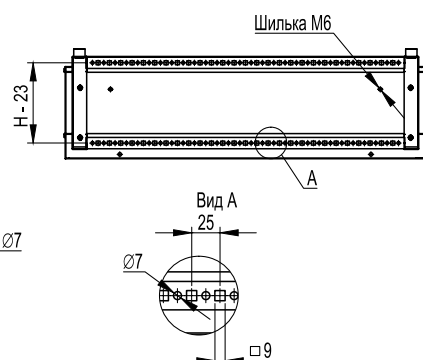
Вид сверху



Вид А-А

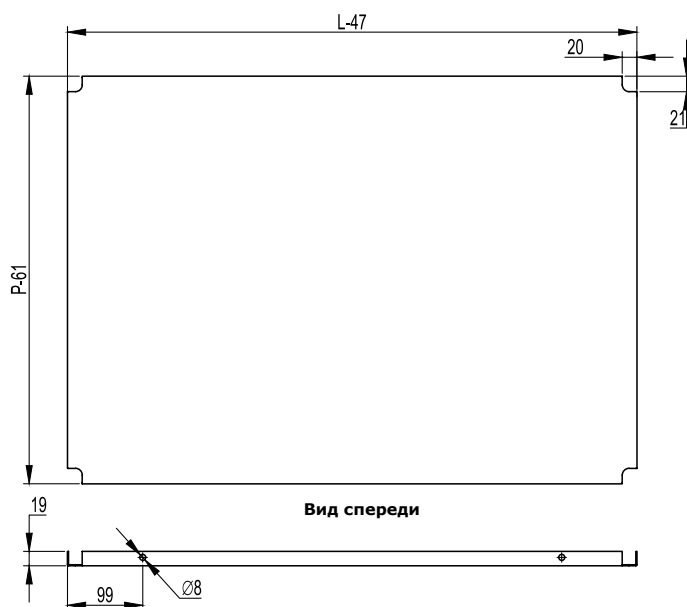


Вид Б-Б



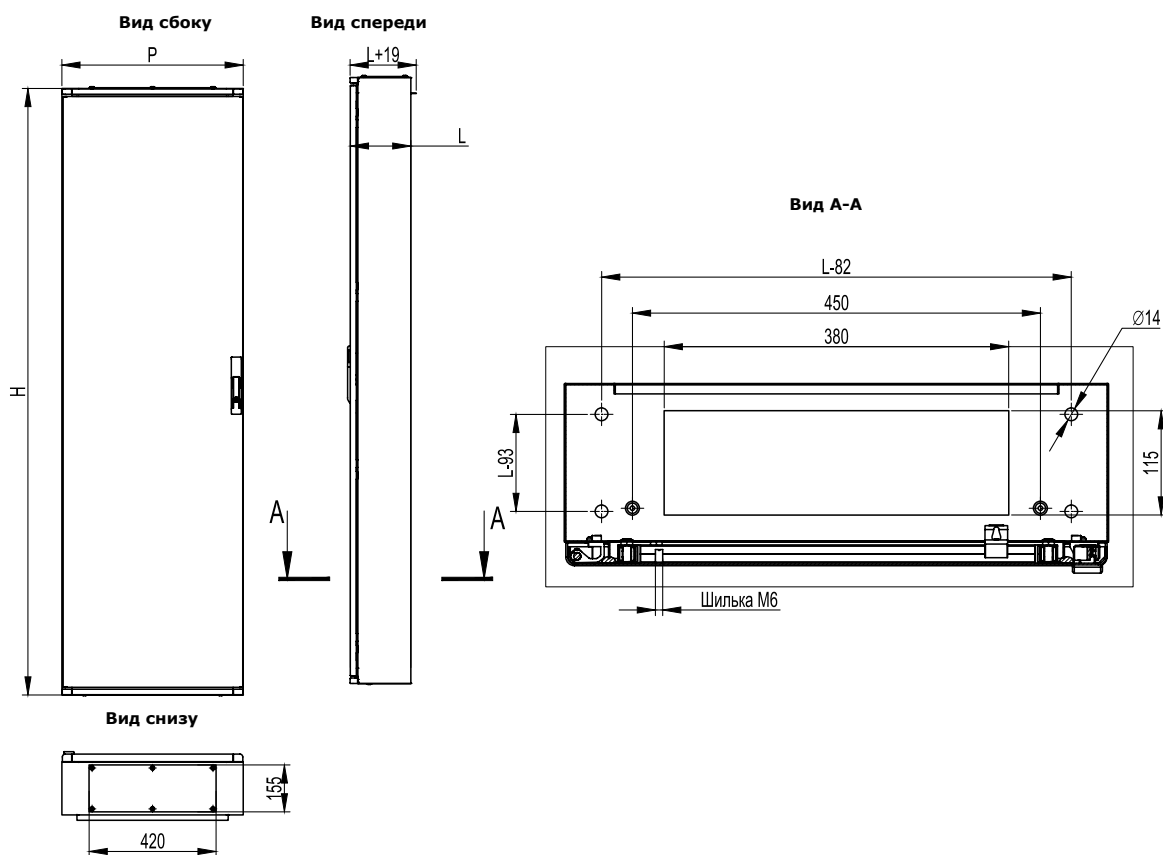
Крышка для надстроечного модуля R5SCE*

Вид сверху



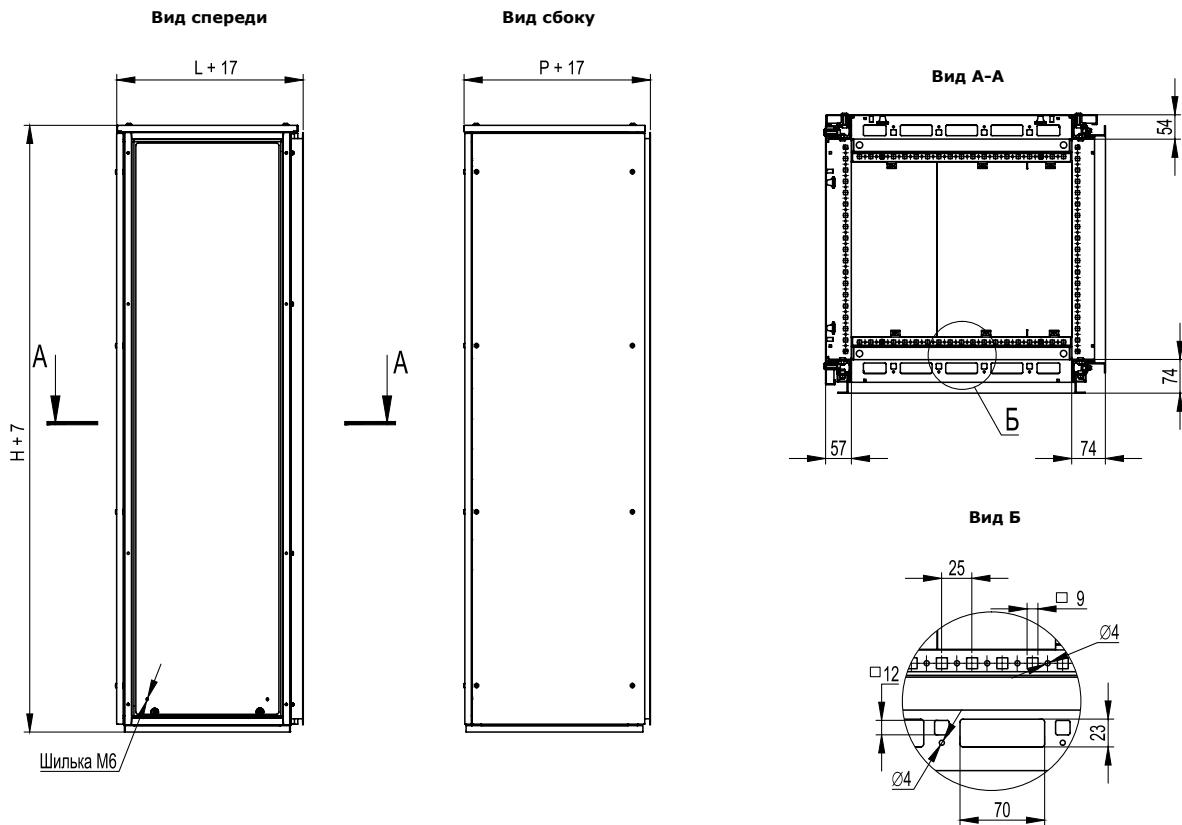
Кабельный отсек с боковой дверью R5CVCE*

Высота, Н	Размеры отсека, мм		Код
	Ширина, L	Глубина, P	
1800	200	500	R5CVCE18250
	200	600	R5CVCE18260
	200	800	R5CVCE18280
2000	200	500	R5CVCE20250
	200	600	R5CVCE20260
	200	800	R5CVCE20280



Угловой шкаф R5CQEA*

Высота, Н	Размеры шкафа, мм		Код
	Ширина, L	Глубина, P	
1800	500	500	R5CQEA1855
	600	600	R5CQEA1866
	800	800	R5CQEA1888
2000	500	500	R5CQEA2055
	600	600	R5CQEA2066
	800	800	R5CQEA2088

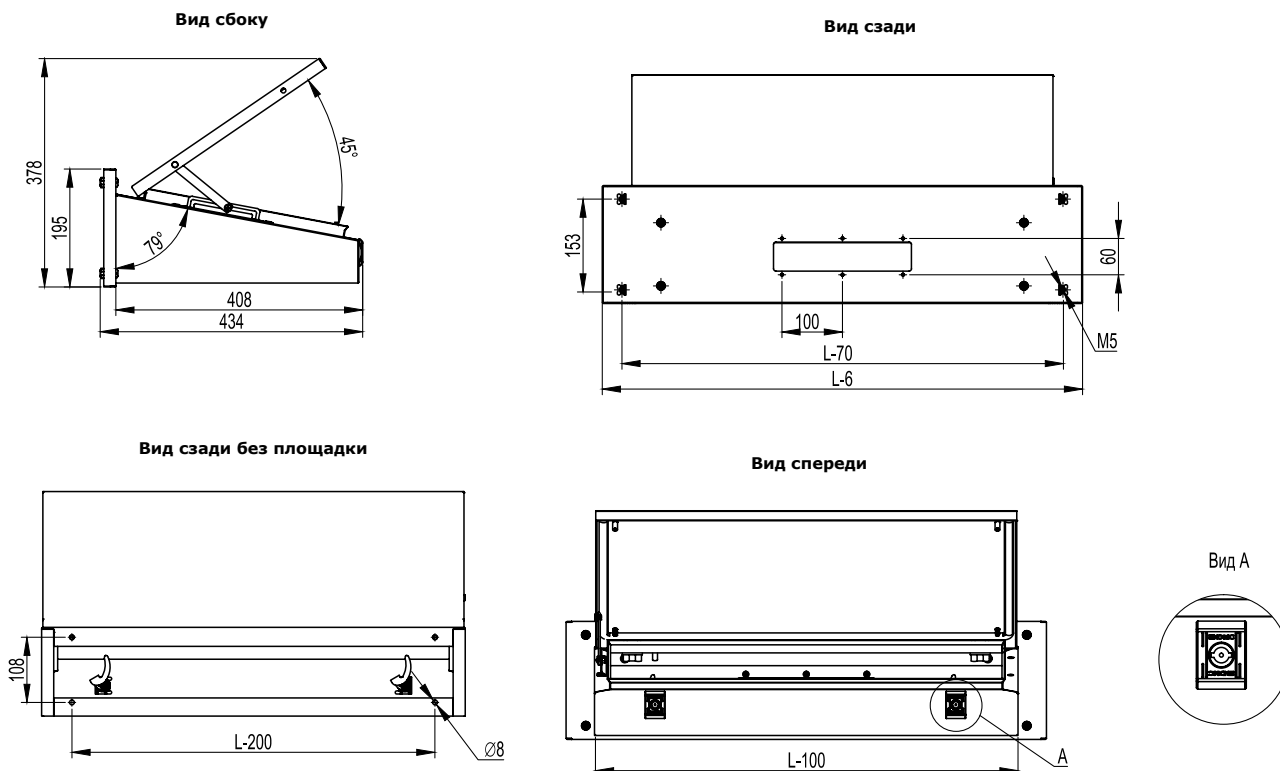

Дверная полка R5RL*

Ширина двери L, мм	Код
600	R5RL600
800	R5RL800
1000	R5RL1000



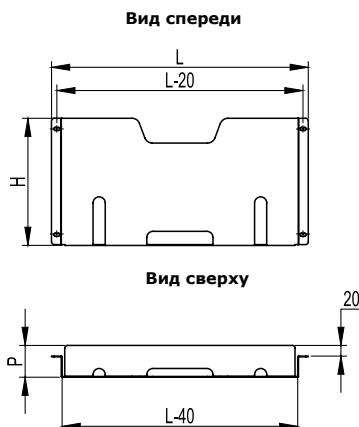
Парта R5LE*

Ширина шкафа, мм	Размеры парты, мм			Код
	Высота, Н	Ширина, L	Глубина, P	
600	170	500	400	R5LE600
800		700		R5LE800
1000		900		R5LE1000
1200		1100		R5LE1200



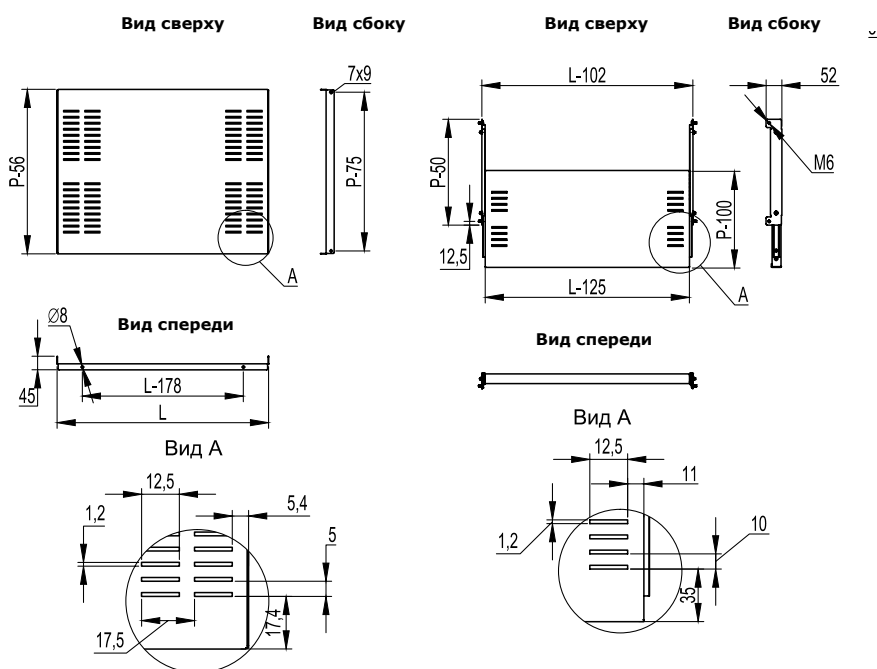
Карман для документов

Ширина шкафа, мм	Материал, мм	Размеры кармана, мм			Код
		Высота, Н	Ширина, L	Глубина, P	
500	сталь, 1,5	240	345	60	R5TE50
600			445		R5TE60
700			545		R5TE70
800			645		R5TE80
1000			845		R5TE100
любая	пластик	222	230	30	R5A32



Стационарные и выдвижные полки R5RF* и R5RE*

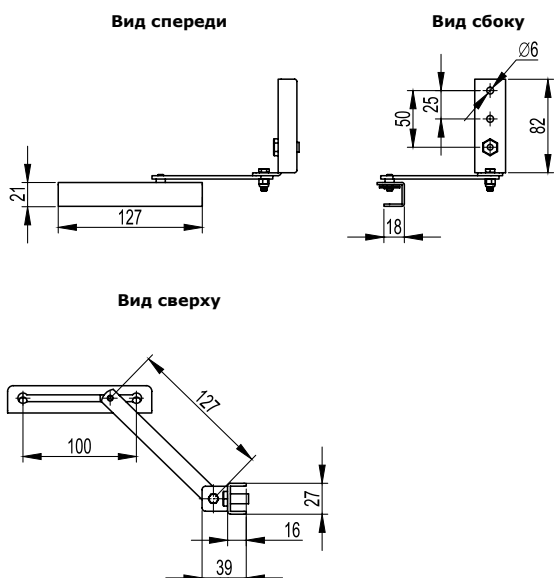
Размеры шкафа, мм		Фиксированная полка	Выдвижная полка
Ширина, L	Глубина, P		
600	400	R5RF640	R5RE640
	500	R5RF650	R5RE650
	600	R5RF660	R5RE660
800	400	R5RF840	R5RE840
	500	R5RF850	R5RE850
	600	R5RF860	R5RE860
1000	400	R5RF1040	-
	500	R5RF1050	-
	600		


Горизонтальная дверная рейка R5TPE*

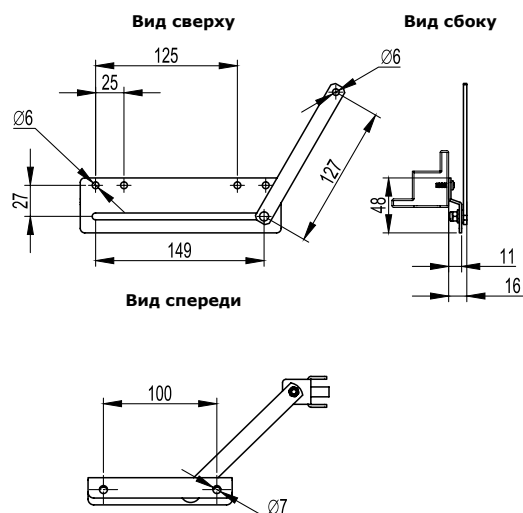
Ширина двери L, мм	Код
500	R5TPE50
600	R5TPE60
700	R5TPE70
800	R5TPE80
1000	R5TPE100



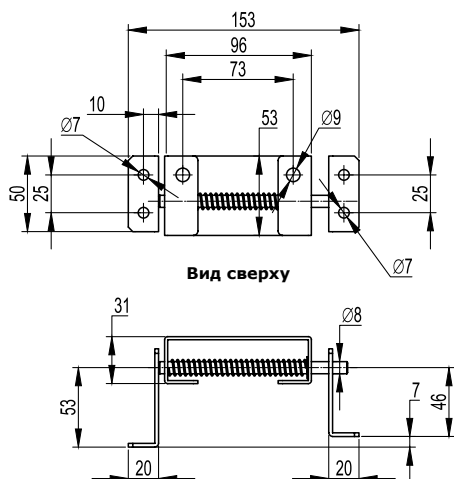
Ограничитель угла открытия двери
R5AE09



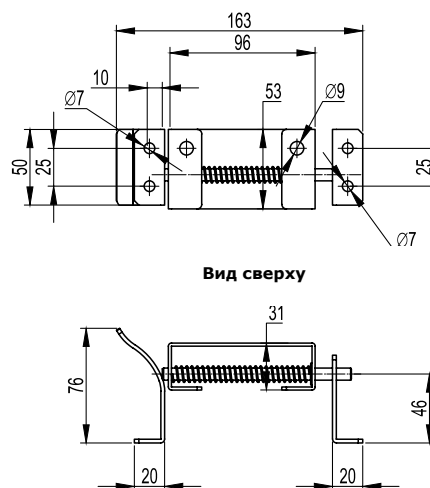
Ограничитель угла открытия двери
R5AE02



Последовательное соединение двери
R5AE01



Примыкающее соединение двери
R5AE01



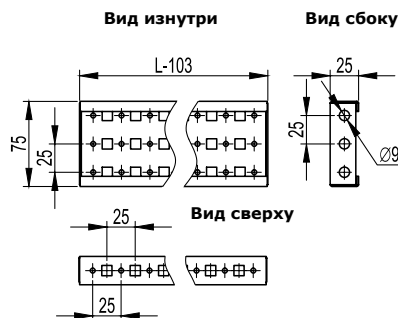
Широкая боковая рейка R5PDL*

Глубина шкафа L, мм	Максимальна статическая нагрузка, кг	Код
400	210	R5PDL400
500	210	R5PDL500
600	200	R5PDL600
800	170	R5PDL800
1000	140	R5PDL1000
1200	120	R5PDL1200

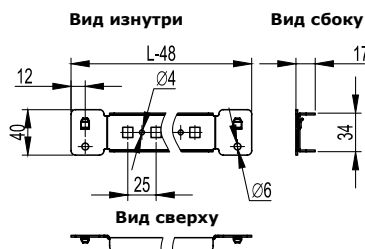


Широкая поперечная рейка R5PDF*

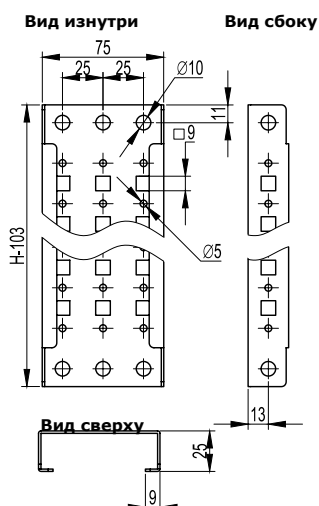
Ширина шкафа L, мм	Максимальна статическая нагрузка, кг	Код
400	210	R5PDF400
600	200	R5PDF600
800	170	R5PDF800
1000	140	R5PDF1000
1200	120	R5PDF1200
1400	110	R5PDF1400
1600	100	R5PDF1600


Боковая рейка R5TLE*

Глубина шкафа L, мм	Максимальна статическая нагрузка, кг	Код
400	110	R5TLE400
500	90	R5TLE500
600	80	R5TLE600
800	60	R5TLE800
1000	50	R5TLE1000
1200	40	R5TLE1200

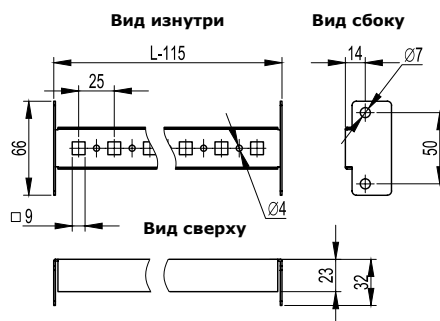

Широкая вертикальная рейка R5PDV*

Высота шкафа H, мм	Код
1400	R5PDV14
1600	R5PDV16
1800	R5PDV18
2000	R5PDV20
2200	R5PDV22



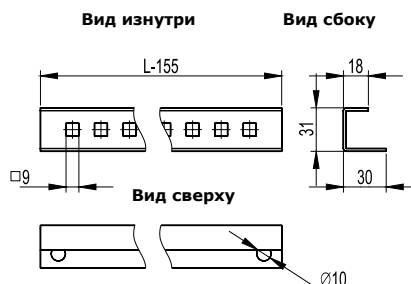
Боковая рейка, специальная R5PLE*

Глубина шкафа L, мм	Максимальна статическая нагрузка (кг)	Код
400	110	R5PLE400
500	90	R5PLE500
600	80	R5PLE600
800	60	R5PLE800
1000	50	R5PLE1000



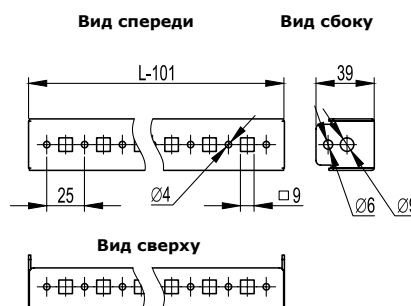
Рейка для фиксации кабеля R5PAC*

Ширина шкафа L, мм	Код
400	R5PAC40
600	R5PAC60
800	R5PAC80
1000	R5PAC100
1200	R5PAC120
1400	R5PAC140
1600	R5PAC160



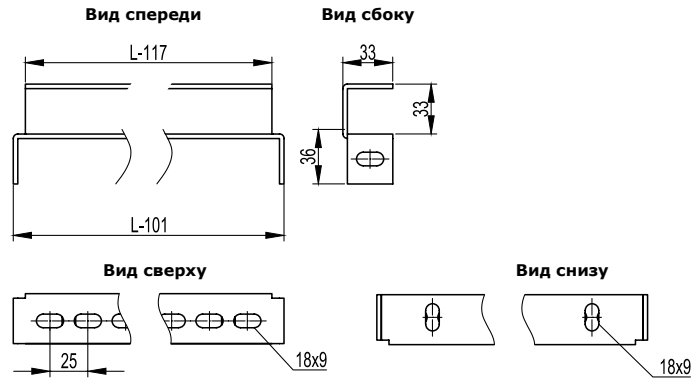
Поперечная рейка R5TFE*

Ширина шкафа L, мм	Максимальна статическая нагрузка (кг)	Код
400	100	R5TFE400
600	70	R5TFE600
800	65	R5TFE800
1000	55	R5TFE1000
1200	50	R5TFE1200
1400	40	R5TFE1400
1600	35	R5TFE1600

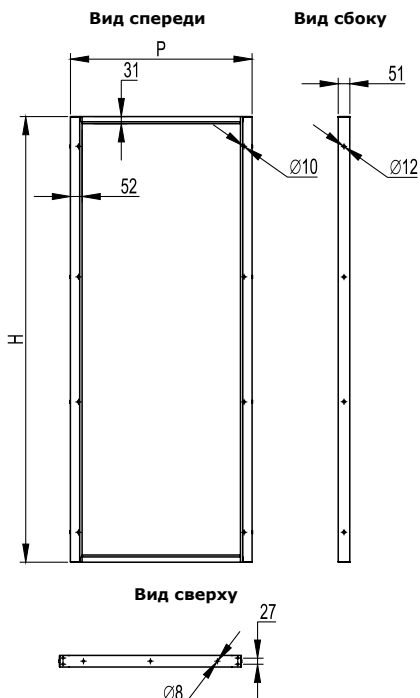
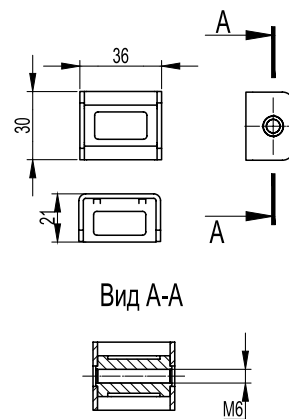


Усиленная рейка R5TTE*

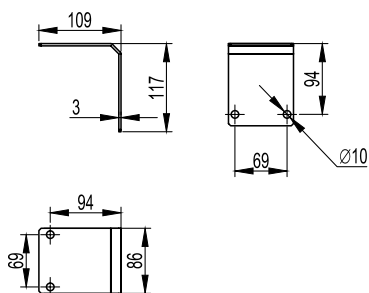
Ширина шкафа L, мм	Максимальна статическая нагрузка (кг)	Код
600	180	R5TTE600
800	150	R5TTE800
1000	100	R5TTE1000
1200	150*	R5TTE1200
1400	150*	R5TTE1400
1600	150*	R5TTE1600


Комплект объединения шкафов "спина к спине" R5KFRE*

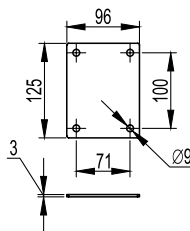
Размеры шкафа, мм		Код
Высота, H	Ширина, L	
1800	600	R5KFRE1860
	800	R5KFRE1880
	1000	R5KFRE18100
	1200	R5KFRE18120
2000	600	R5KFRE2060
	800	R5KFRE2080
	1000	R5KFRE20100
	1200	R5KFRE20120
2200	600	R5KFRE2260
	800	R5KFRE2280
	1000	R5KFRE22100
	1200	R5KFRE22120


Комплект объединения шкафов, R5KE65


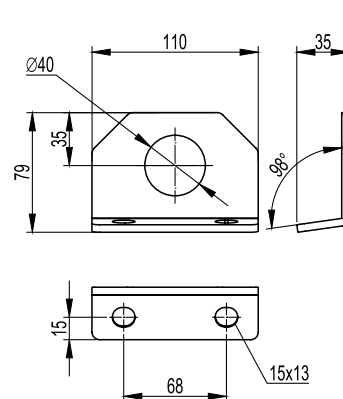
Угловой усиленный соединитель, R5KRE65



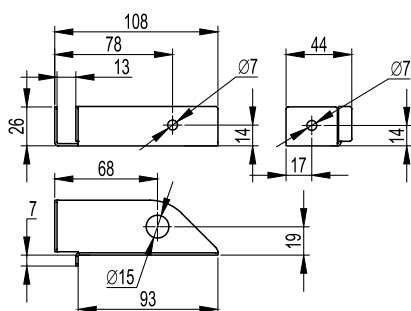
Прямой усиленный соединитель, R5KRE65



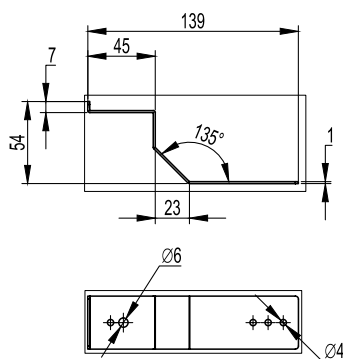
Соединительный угол для подъема линейной сборки, R5TSE02



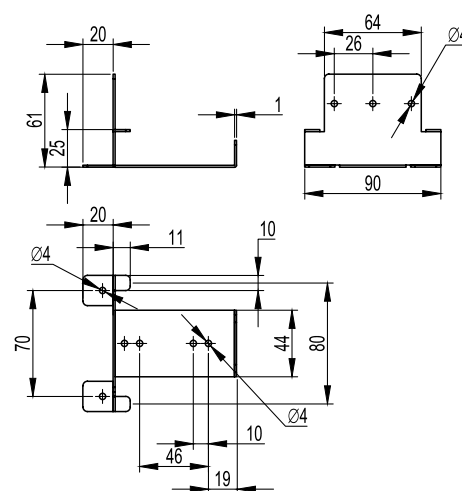
Угол для крепления шкафов DAE к стене R5SFP30



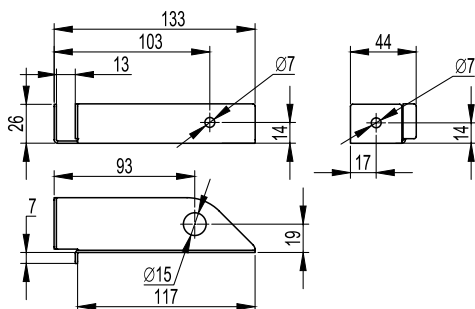
Держатель перфорированного короба R5DSF02



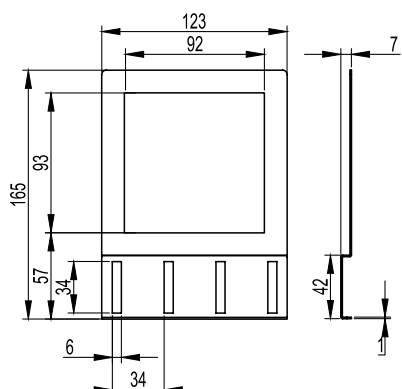
Держатель перфорированного короба R5DSF01



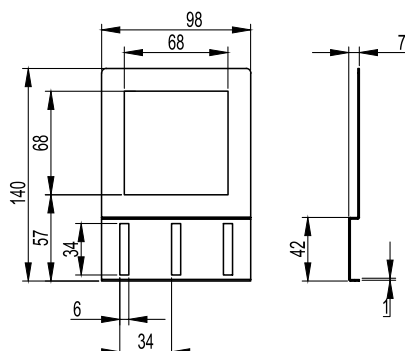
Угол для крепления шкафов DAE к стене R5SFP40



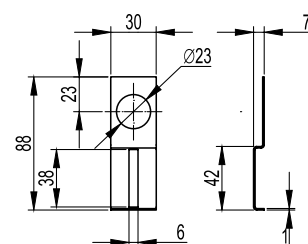
Держатель перфорированного короба R5DPC96



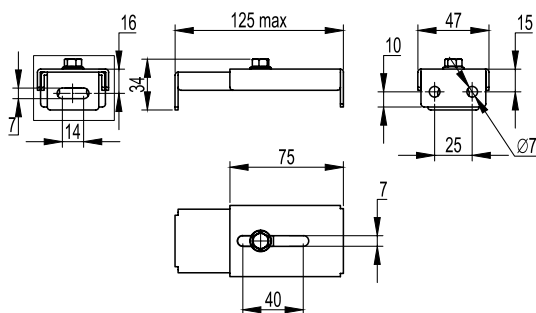
Держатель перфорированного короба R5DPC72



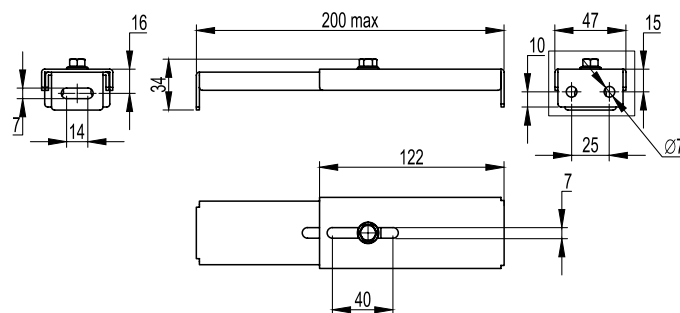
Держатель перфорированного короба R5DPC22



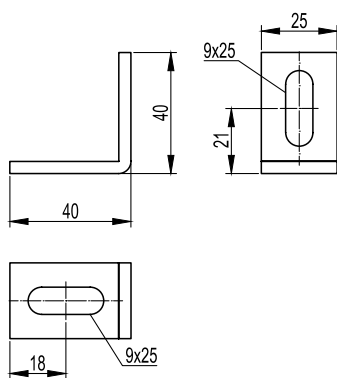
Регулируемый кронштейн R5SRP01



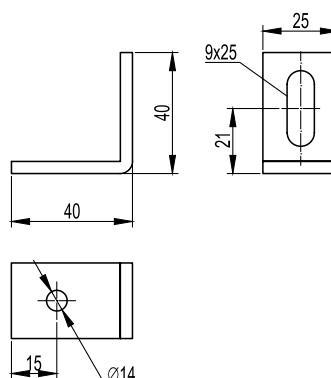
Регулируемый кронштейн R5SRP02



Крепежный угол R5A05

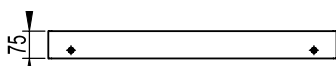


Крепежный угол R5A06

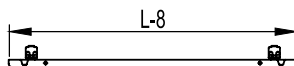

Накладная панель R5CPFE*

Ширина шкафа L, мм	Код
600	R5CPFE6100
800	R5CPFE8100

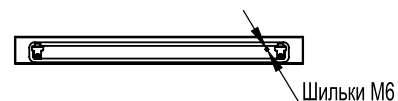
Вид спереди



Вид сверху



Вид изнутри


Сплошная внешняя дверь R5CPME*

Высота двери H, мм	Ширина шкафа P, мм	
	600	800
200	R5CPME6200	R5CPME8200
300	R5CPME6300	R5CPME8300
400	R5CPME6400	R5CPME8400
500	R5CPME6500	R5CPME8500
600	R5CPME6600	R5CPME8600
800	R5CPME6800	R5CPME8800
900	R5CPME6900	R5CPME8900

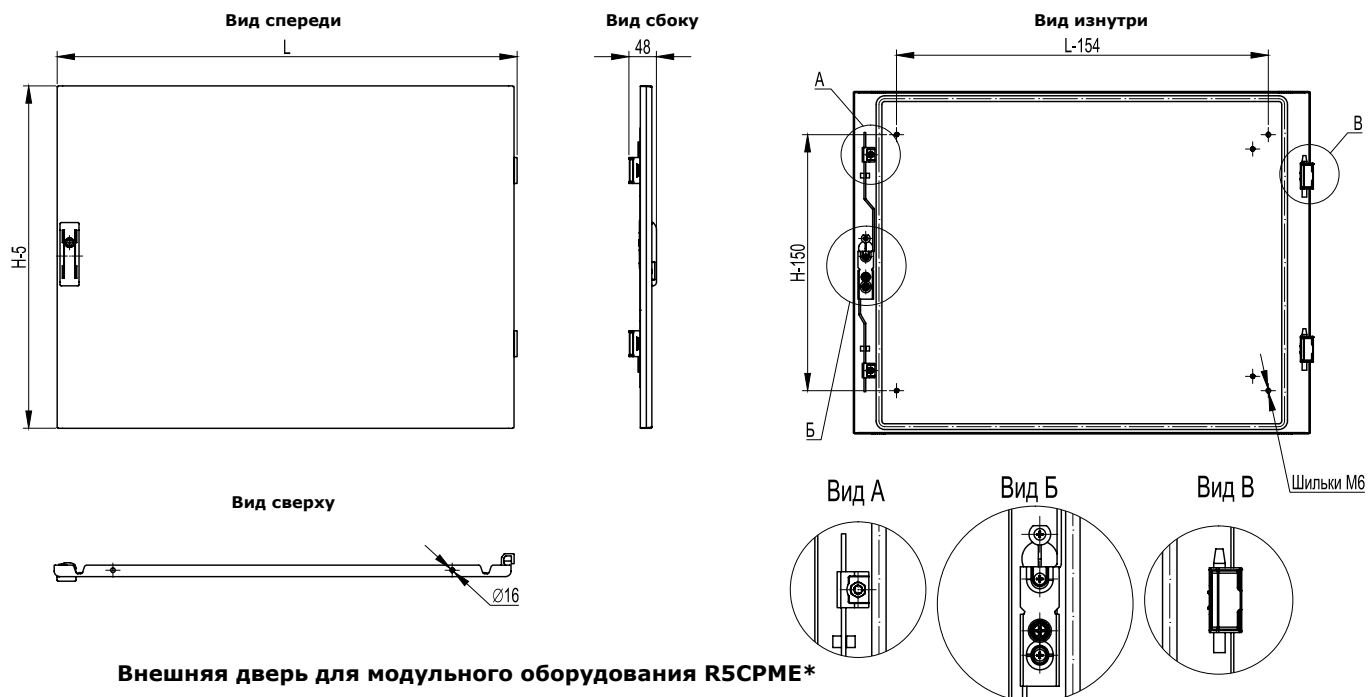
Внешняя дверь для модульного оборудования R5CPME*

Высота двери H, мм	Ширина шкафа L, мм	Количество вырезов	Модулей на вырез	Всего модулей	Код
200	600	1	26	26	R5CPME6201
400	600	2	26	52	R5CPME6401
200	800	1	36	36	R5CPME8201
400	800	2	36	72	R5CPME8401

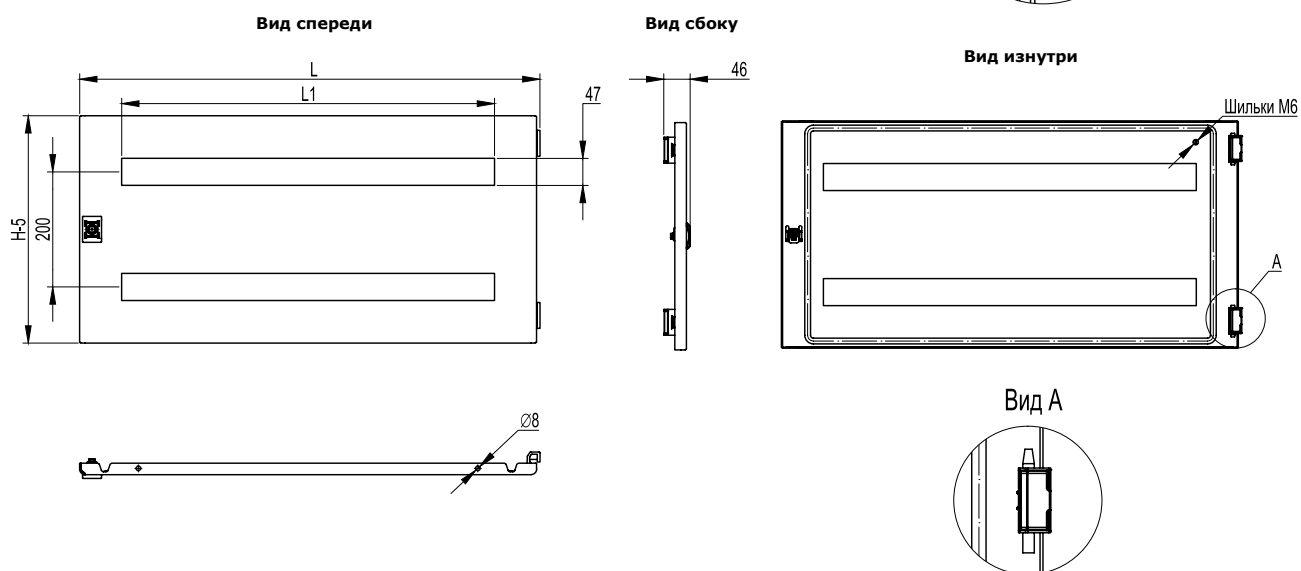
Внешняя дверь с прозрачным окном R5CPMTE*

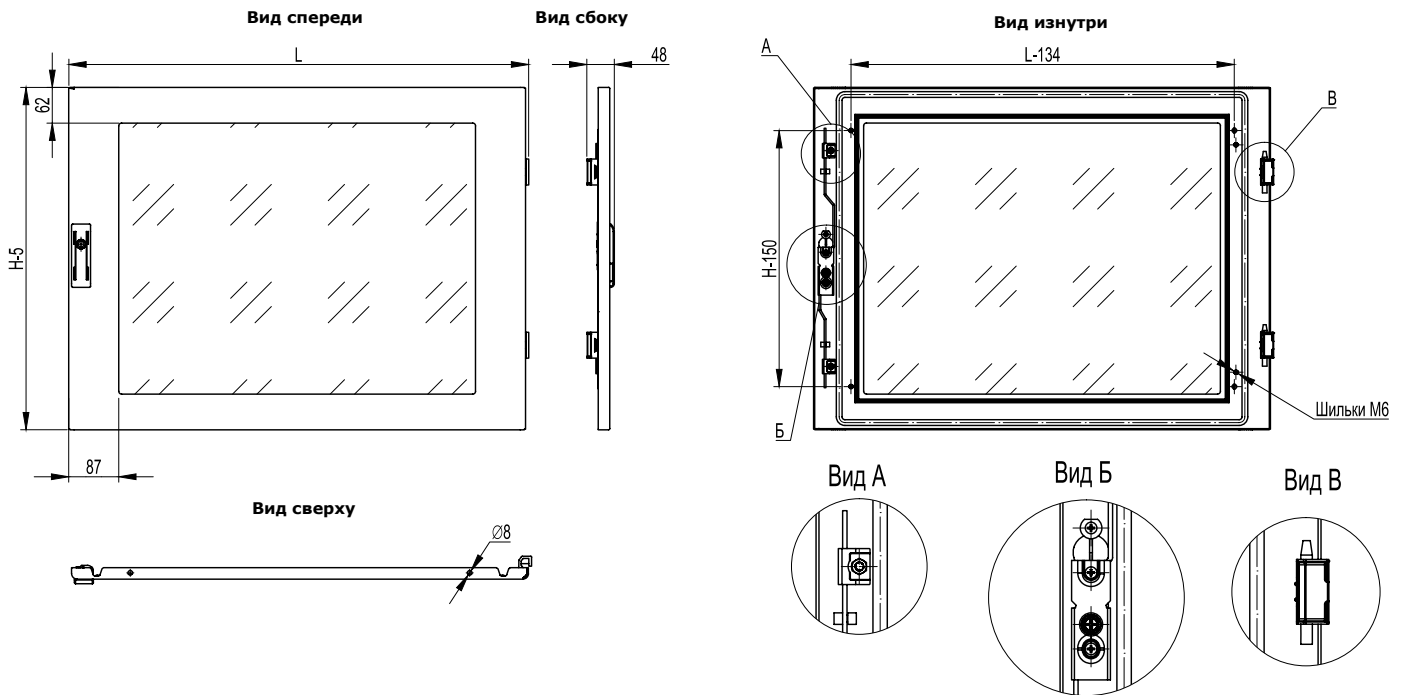
Высота двери Н, мм	Ширина шкафа L, мм	
	600	800
400	R5CPMTE6400	R5CPMTE8400
600	R5CPMTE6600	R5CPMTE8600
800	R5CPMTE6800	R5CPMTE8800

Сплошная дверь R5CPME*

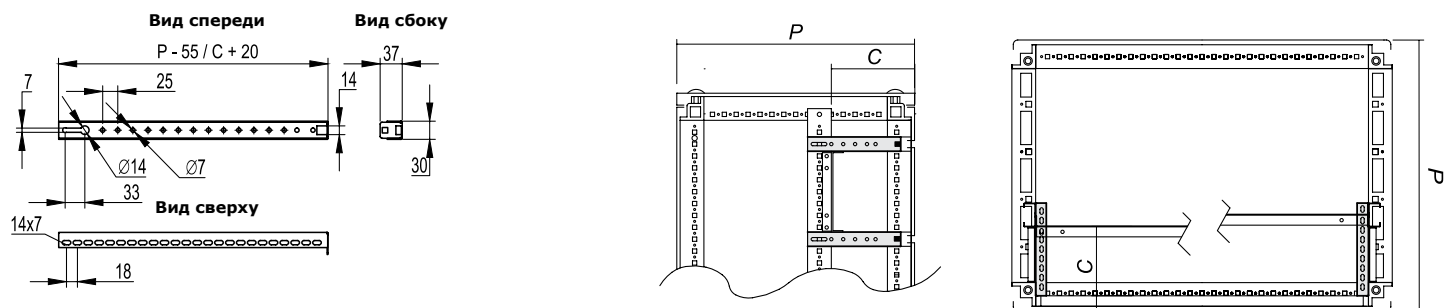


Внешняя дверь для модульного оборудования R5CPME*



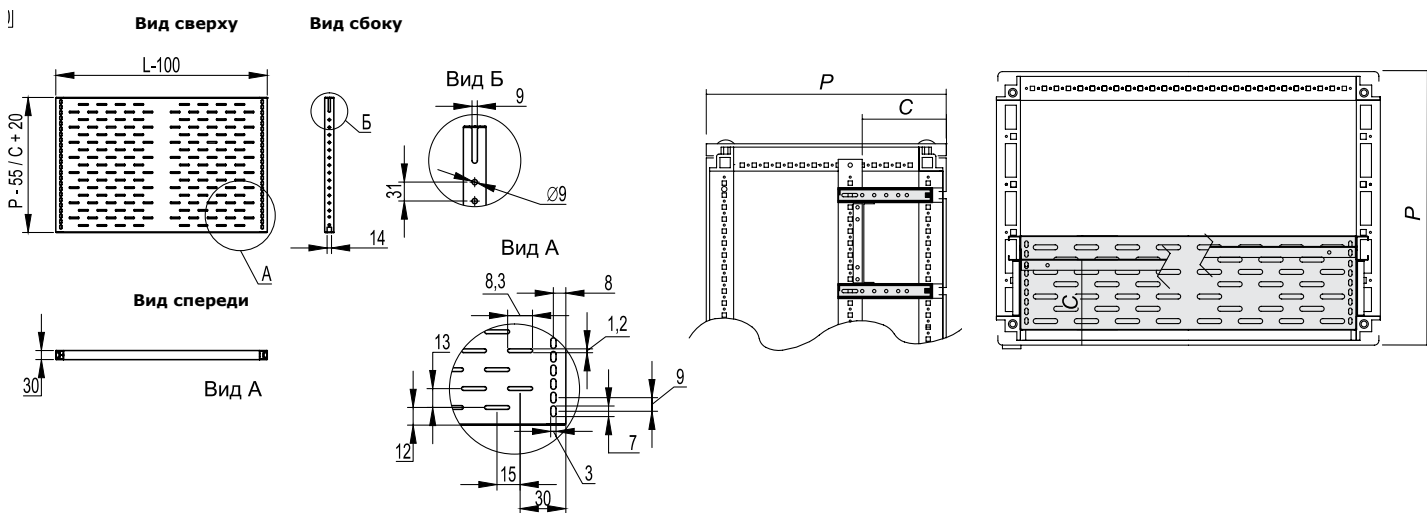
Внешняя дверь с прозрачным окном R5CPMTE*

Направляющая R5SOE*

Глубина шкафа P, мм	Направляющие на полную глубину шкафа	Глубина секции C, мм	Направляющие для секции
400	R5SOE345	125	R5SOE145
	R5SOE345	175	R5SOE195
500	R5SOE445	125	R5SOE145
	R5SOE445	175	R5SOE195
	R5SOE445	275	R5SOE295
600	R5SOE545	125	R5SOE145
	R5SOE545	175	R5SOE195
	R5SOE545	275	R5SOE295
800	R5SOE745	125	R5SOE145
	R5SOE745	175	R5SOE195
	R5SOE745	275	R5SOE295
	R5SOE745	325	R5SOE345



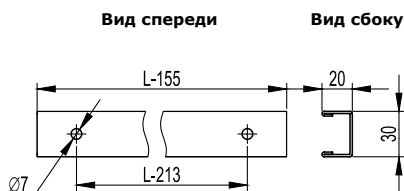
Горизонтальный разделитель R5DOE*

Глубина шкафа P, мм	Разделитель на полную глубину шкафа / Ширина шкафа L, мм		Глубина секции C, мм	Разделитель для секции / Ширина шкафа L, мм	
	600	800		600	800
400	R5DOE6345	R5DOE8345	125	R5DOE6145	R5DOE8145
	R5DOE6345	R5DOE8345	175	R5DOE6195	R5DOE8195
500	R5DOE6445	R5DOE8445	125	R5DOE6145	R5DOE8145
	R5DOE6445	R5DOE8445	175	R5DOE6195	R5DOE8195
	R5DOE6445	R5DOE8445	275	R5DOE6295	R5DOE8295
600	R5DOE6545	R5DOE8545	125	R5DOE6145	R5DOE8145
	R5DOE6545	R5DOE8545	175	R5DOE6195	R5DOE8195
	R5DOE6545	R5DOE8545	275	R5DOE6295	R5DOE8295
800	R5DOE6745	R5DOE8745	125	R5DOE6145	R5DOE8145
	R5DOE6745	R5DOE8745	175	R5DOE6195	R5DOE8195
	R5DOE6745	R5DOE8745	275	R5DOE6295	R5DOE8295
	R5DOE6745	R5DOE8745	325	R5DOE6345	R5DOE8345



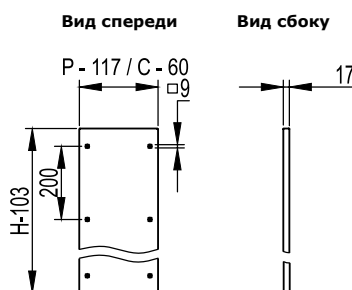
Притвор для внешней двери R5TOE*

Ширина шкафа L, мм	Код
600	R5TOE60
800	R5TOE80



Вертикальный разделитель R5DVP*

Глубина шкафа, мм	Разделитель на полную глубину шкафа/ Высота шкафа Н, мм			Глубина секции С, мм	Разделитель для секции/ Высота шкафа Н, мм		
	1800	2000	2200		1800	2000	2200
400	R5DVE1840	R5DVE2040	-	125	R5DVP18125	R5DVP20125	-
	R5DVE1840	R5DVE2040	-	175	R5DVP18175	R5DVP20175	-
500	R5DVE1850	R5DVE2050	R5DVE2250	125	R5DVP18125	R5DVP20125	R5DVP22125
	R5DVE1850	R5DVE2050	R5DVE2250	175	R5DVP18175	R5DVP20175	R5DVP22175
	R5DVE1850	R5DVE2050	R5DVE2250	275	R5DVP18275	R5DVP20275	R5DVP22275
600	R5DVE1860	R5DVE2060	R5DVE2260	125	R5DVP18125	R5DVP20125	R5DVP22125
	R5DVE1860	R5DVE2060	R5DVE2260	175	R5DVP18175	R5DVP20175	R5DVP22175
	R5DVE1860	R5DVE2060	R5DVE2260	275	R5DVP18275	R5DVP20275	R5DVP22275
800	R5DVE1880	R5DVE2080	R5DVE2280	125	R5DVP18125	R5DVP20125	R5DVP22125
	R5DVE1880	R5DVE2080	R5DVE2280	175	R5DVP18175	R5DVP20175	R5DVP22175
	R5DVE1880	R5DVE2080	R5DVE2280	275	R5DVP18275	R5DVP20275	R5DVP22275
	R5DVE1880	R5DVE2080	R5DVE2280	325	R5DVP18325	R5DVP20325	R5DVP22325


Сплошная внутренняя дверь R5PI*

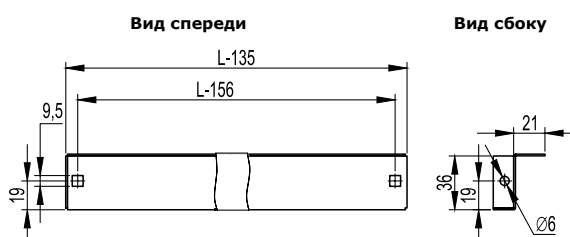
Ширина шкафа L, мм		Высота двери Н, мм	Описание
600	800		
R5PI505	R5PI705	50	глухая дверь
R5PI510	R5PI710	100	глухая дверь
R5PI520	R5PI720	200	глухая дверь
R5PI530	R5PI730	300	глухая дверь
R5PI540	R5PI740	400	глухая дверь
R5PI560	R5PI760	600	глухая дверь
R5PI580	R5PI780	800	глухая дверь
R5PI5100	R5PI7100	1000	глухая дверь

Внутренняя дверь для модульного оборудования R5PI*

Ширина шкафа L, мм		Высота двери Н, мм	Описание	
600	800		Ширина 600	Ширина 800
R5PI521	R5PI721	200	1 x 24 модуля	1 x 34 модуля
R5PI541	R5PI741	400	2 x 24 модуля	2 x 34 модуля
R5PI561	R5PI761	600	3 x 24 модуля	3 x 34 модуля

Накладные панели R5PCD*

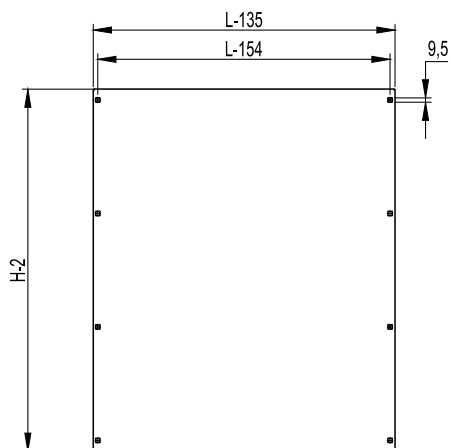
Ширина шкафа L, мм	Код
600	R5PCD60
800	R5PCD80



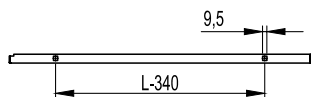
Внутренняя дверь для измерительного оборудования R5PI*

Ширина шкафа L, мм		Высота двери H, мм	Описание
600	800		
R5PI522	R5PI722	200	2 отверстия 68 x 68 мм
R5PI524	R5PI724		4 отверстия 68 x 68 мм + отверстие -10 мм

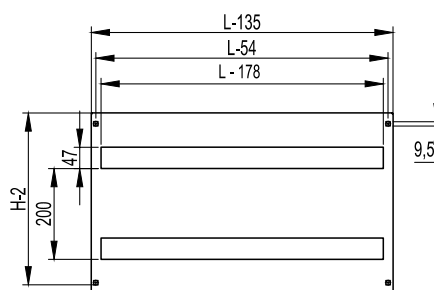
**Сплошная внутренняя дверь
Вид спереди**



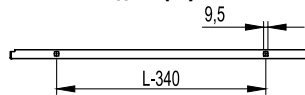
Вид сверху



**Внутренняя дверь для модульного оборудования
Вид спереди**

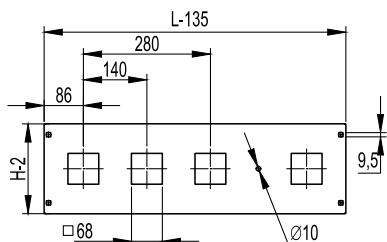


Вид сверху

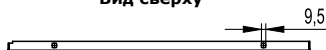


Внутренняя дверь для измерительного оборудования

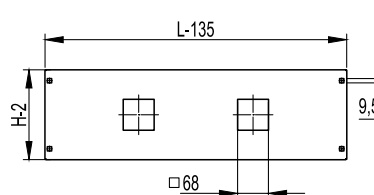
Вид спереди



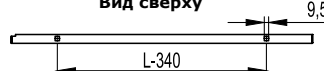
Вид сверху



Вид спереди



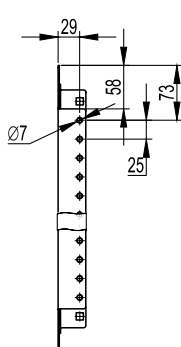
Вид сверху



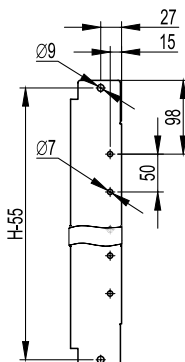
Вертикальные стойки R5TE*

Высота шкафа H, мм	Код
1400	R5TE14
1600	R5TE16
1800	R5TE18
2000	R5TE20
2200	R5TE22

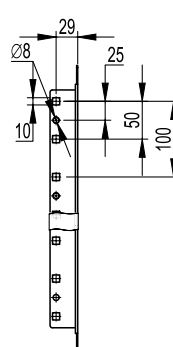
Вид сбоку



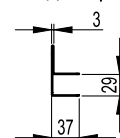
Вид спереди



Вид сбоку

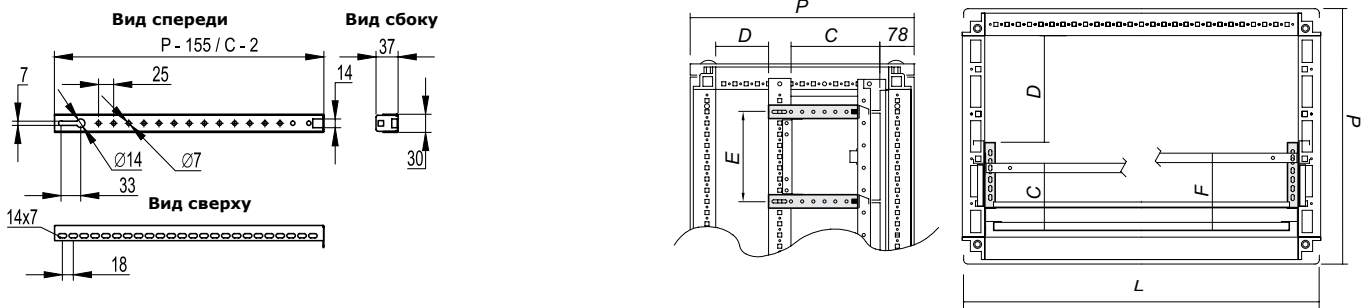


вид сверху

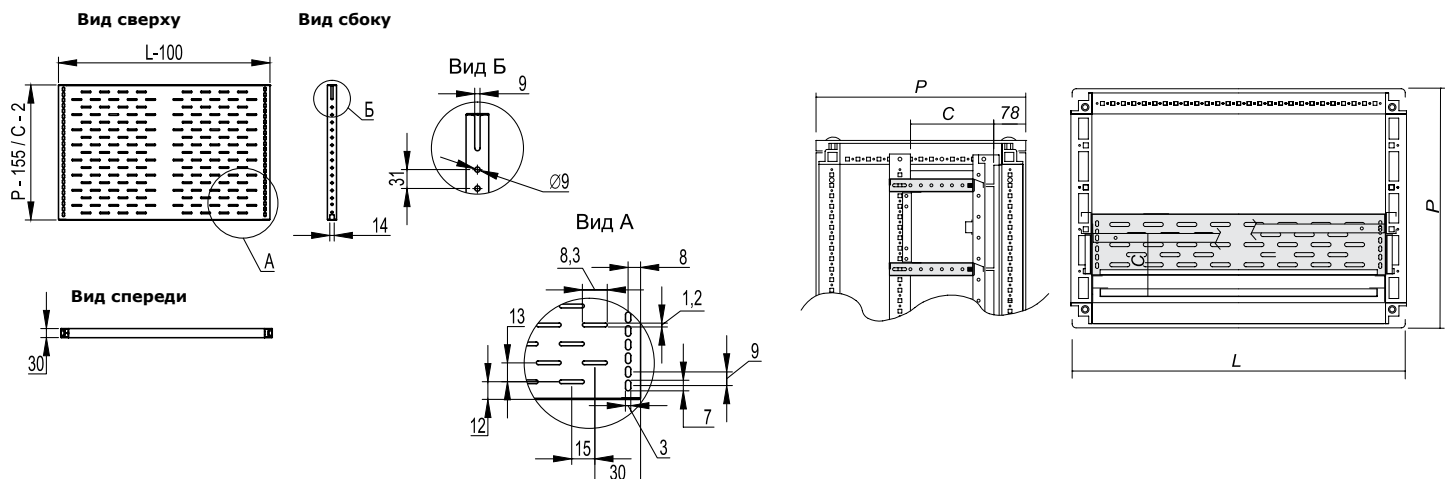


Направляющая R5SOE*

Глубина шкафа P, мм	Направляющие на полную глубину шкафа	Глубина секции C, мм	Направляющие для секции
400	R5SOE245	97	R5SOE095
	R5SOE245	147	R5SOE145
500	R5SOE345	97	R5SOE095
	R5SOE345	147	R5SOE145
	R5SOE345	247	R5SOE245
600	R5SOE445	97	R5SOE095
	R5SOE445	147	R5SOE145
	R5SOE445	247	R5SOE245
800	R5SOE645	97	R5SOE095
	R5SOE645	147	R5SOE145
	R5SOE645	247	R5SOE245
	R5SOE645	347	R5SOE345

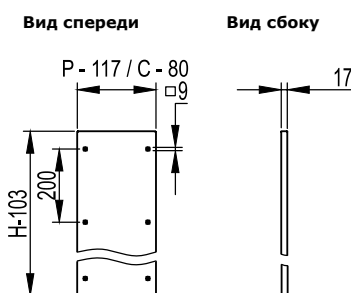

Горизонтальный разделитель R5DOE*

Глубина шкафа P, мм	Разделитель на полную глубину шкафа / Ширина шкафа L, мм		Глубина секции C, мм	Разделитель для секции / Ширина шкафа L, мм	
	600	800		600	800
400	R5DOE6245	R5DOE8245	97	R5DOE6095	R5DOE8095
	R5DOE6245	R5DOE8245	147	R5DOE6145	R5DOE8145
500	R5DOE6345	R5DOE8345	97	R5DOE6095	R5DOE8095
	R5DOE6345	R5DOE8345	147	R5DOE6145	R5DOE8145
	R5DOE6345	R5DOE8345	247	R5DOE6245	R5DOE8245
600	R5DOE6445	R5DOE8445	97	R5DOE6095	R5DOE8095
	R5DOE6445	R5DOE8445	147	R5DOE6145	R5DOE8145
	R5DOE6445	R5DOE8445	247	R5DOE6245	R5DOE8245
800	R5DOE6645	R5DOE8645	97	R5DOE6095	R5DOE8095
	R5DOE6645	R5DOE8645	147	R5DOE6145	R5DOE8145
	R5DOE6645	R5DOE8645	247	R5DOE6245	R5DOE8245
	R5DOE6645	R5DOE8645	347	R5DOE6345	R5DOE8345



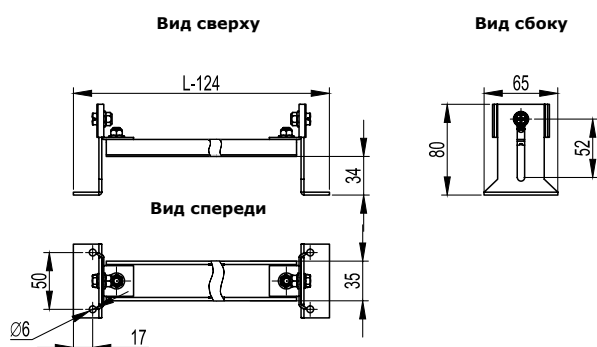
Вертикальный разделитель R5DVP*

Глубина шкафа P, мм	Разделитель на полную глубину шкафа/ Высота шкафа, мм			Глубина секции C, мм	Разделитель для секции/ Высота шкафа, мм		
	1800	2000	2200		1800	2000	2200
400	R5DVE1840	R5DVE2040	-	125	R5DVP18100	R5DVP20100	-
	R5DVE1840	R5DVE2040	-	175	R5DVP18150	R5DVP20150	-
500	R5DVE1850	R5DVE2050	R5DVE2250	125	R5DVP18100	R5DVP20100	R5DVP22100
	R5DVE1850	R5DVE2050	R5DVE2250	175	R5DVP18150	R5DVP20150	R5DVP22150
	R5DVE1850	R5DVE2050	R5DVE2250	275	R5DVP18250	R5DVP20250	R5DVP22250
600	R5DVE1860	R5DVE2060	R5DVE2260	125	R5DVP18100	R5DVP20100	R5DVP22100
	R5DVE1860	R5DVE2060	R5DVE2260	175	R5DVP18150	R5DVP20150	R5DVP22150
	R5DVE1860	R5DVE2060	R5DVE2260	275	R5DVP18250	R5DVP20250	R5DVP22250
800	R5DVE1880	R5DVE2080	R5DVE2280	125	R5DVP18100	R5DVP20100	R5DVP22100
	R5DVE1880	R5DVE2080	R5DVE2280	175	R5DVP18150	R5DVP20150	R5DVP22150
	R5DVE1880	R5DVE2080	R5DVE2280	275	R5DVP18250	R5DVP20250	R5DVP22250
	R5DVE1880	R5DVE2080	R5DVE2280	325	R5DVP18350	R5DVP20350	R5DVP22350



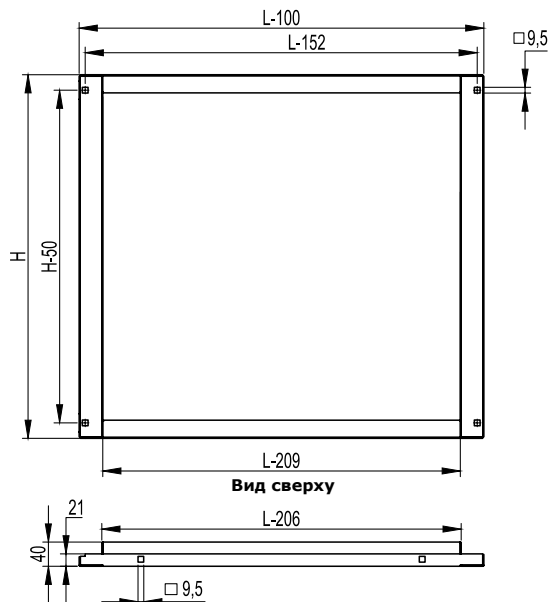
Регулируемая DIN-рейки R5DGR**

Ширина шкафа L, мм	Код
600	R5DGR60
800	R5DGR80

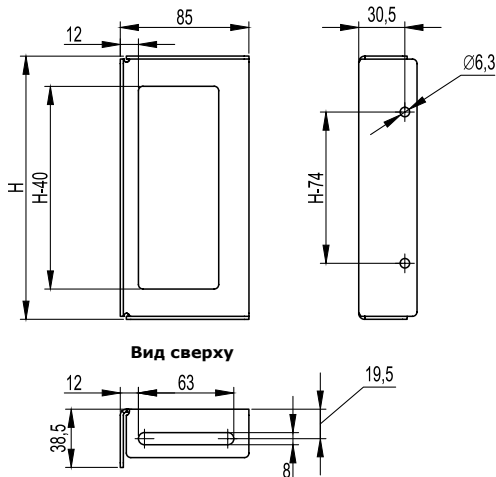


Углубленная внутренняя дверь R5PA**

Ширина шкафа L, мм		Высота двери, мм
600	800	
R5PA6040	R5PA8040	400
R5PA6060	R5PA8060	600

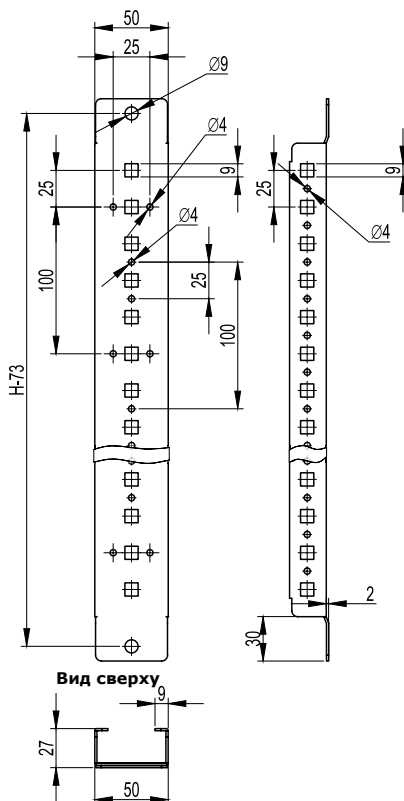
Вид спереди

Держатель для секционной монтажной платы R5DSL**

Высота монтажной платы H, мм	Код
200	R5DSL20
300	R5DSL30
400	R5DSL40

Вид сбоку
Вид спереди


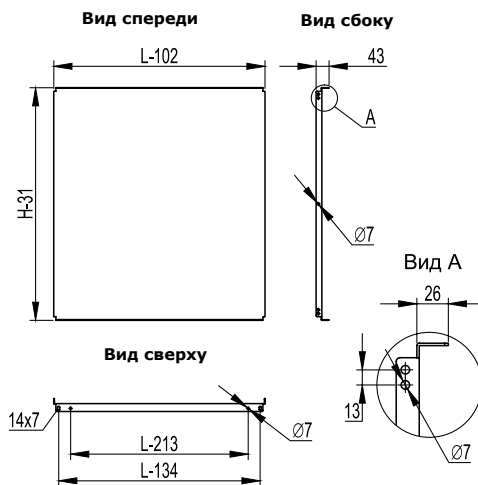
Вертикальная стойка R5MVE**

Высота шкафа, мм	Код
1400	R5MVE14
1600	R5MVE16
1800	R5MVE18
2000	R5MVE20
2200	R5MVE22



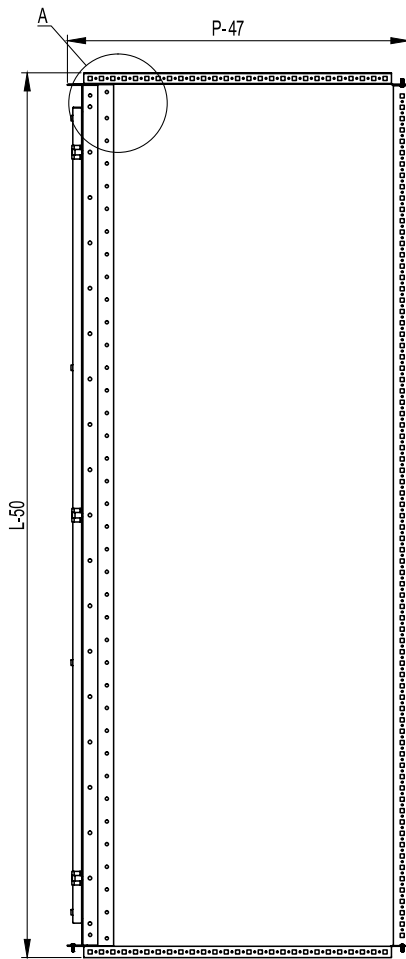
Секционная монтажная плата R5PCE**

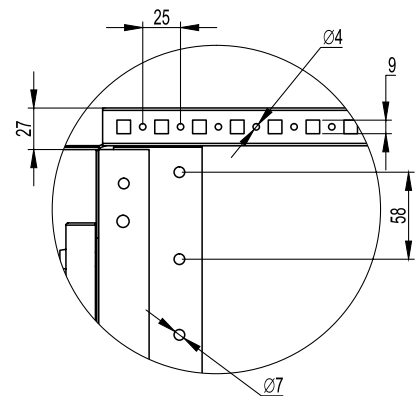
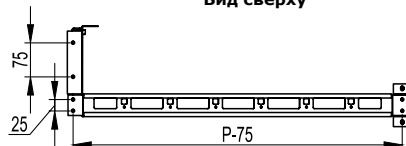
Ширина шкафа L, мм		Высота секции H, мм
600	800	
R5PCE6200	R5PCE8200	200
R5PCE6300	R5PCE8300	300
R5PCE6400	R5PCE8400	400
R5PCE6500	R5PCE8500	500
R5PCE6600	R5PCE8600	600
R5PCE6800	R5PCE8800	800
R5PCE6900	R5PCE8900	900
R5PCE61000	R5PCE81000	1000



Комплект для организации кабельного ввода R5PFI**

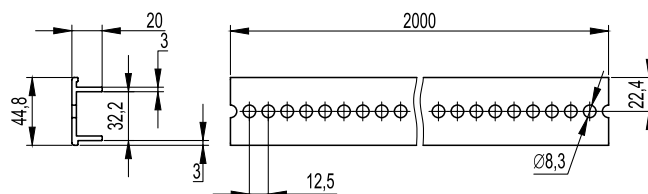
Высота шкафа L, мм	Глубина шкафа P, мм	Код
1800	400	R5PFI1840
	500	R5PFI1850
	600	R5PFI1860
	800	R5PFI1880
2000	400	R5PFI2040
	500	R5PFI2050
	600	R5PFI2060
	800	R5PFI2080

Вид сбоку

Вид спереди

Вид А

Вид сверху


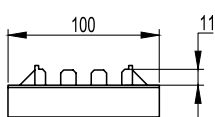
Шинодержатель для установки шины на ребро

Профиль для шинодержателей R5BSEV01

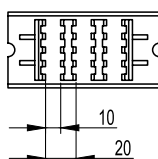


Шинодержатели

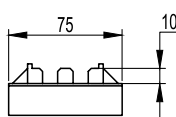
R5BSEV3/10
Вид спереди



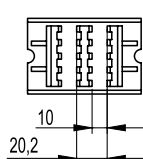
Вид сверху



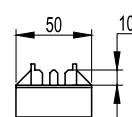
R5BSEV2/10
Вид спереди



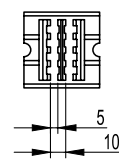
Вид сверху



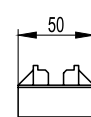
R5BSEV2/5
Вид спереди



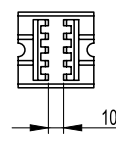
Вид сверху



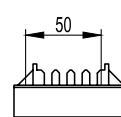
R5BSEV1/10
Вид спереди



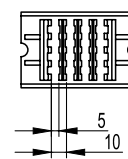
Вид сверху



R5BSEV4/5
Вид спереди

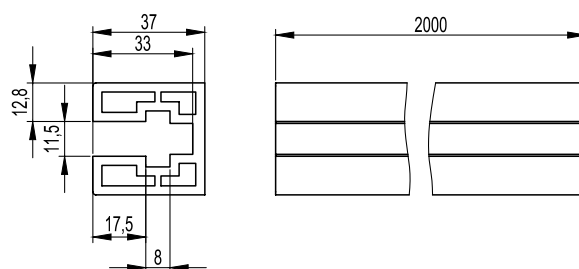


Вид сверху

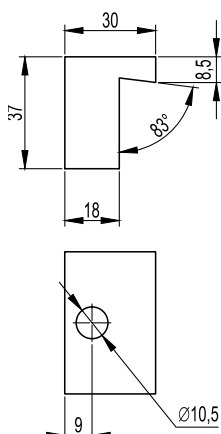


Шинодержатель для установки шины плашмя

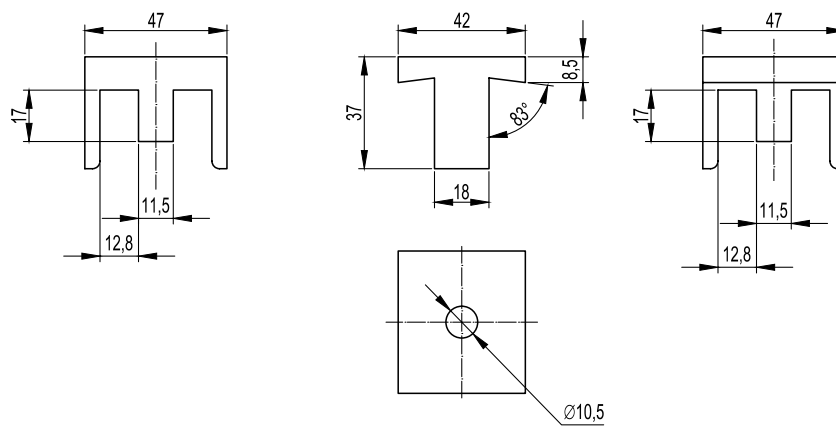
Профиль опорный FV



Шинодержатель, тип "L"

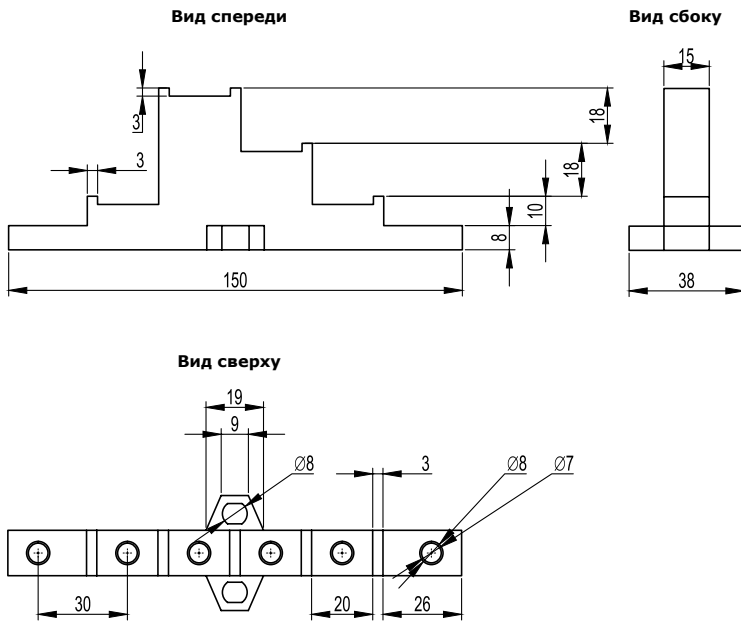


Шинодержатель, тип "Т"

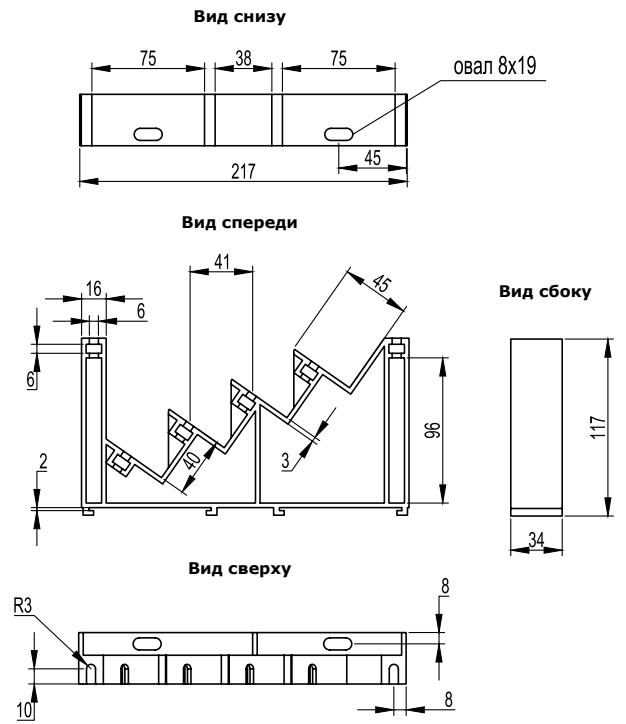


Ступенчатые шинодержатели

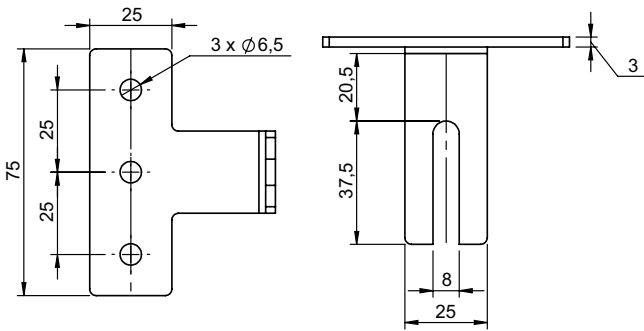
R5BSGF250TN



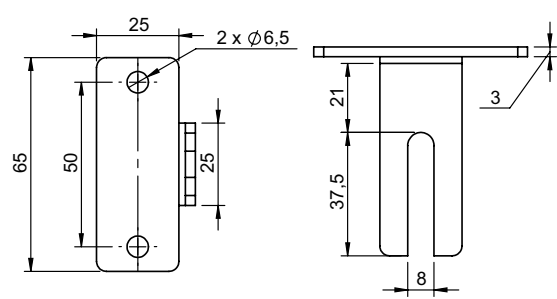
R5BSGF630TN



Крепеж для профиля R5BSEV03

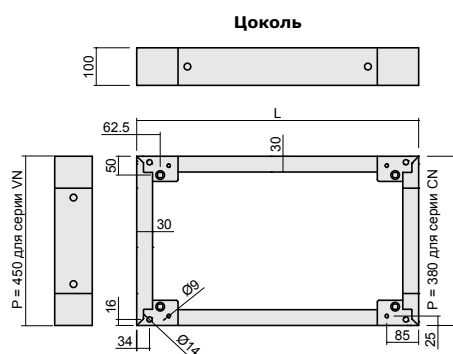
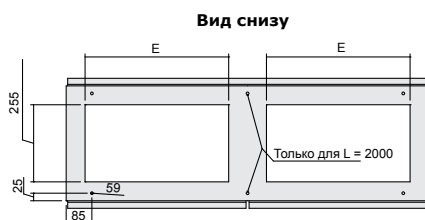
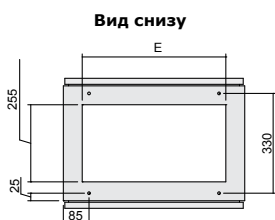
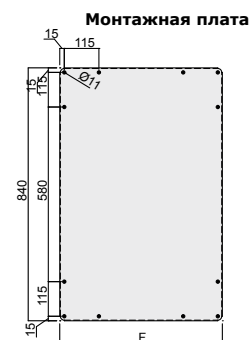
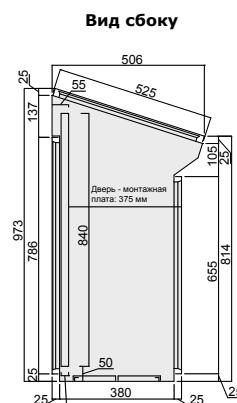
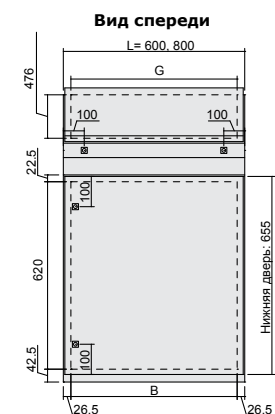
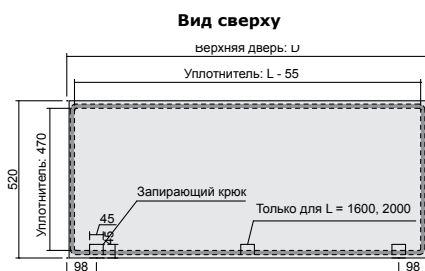


Крепеж для профиля R5BSEV04



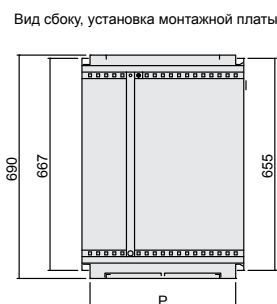
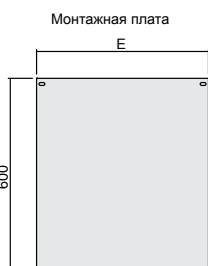
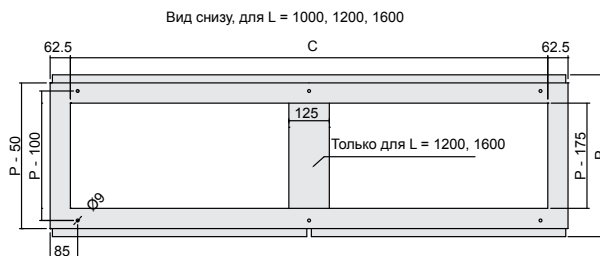
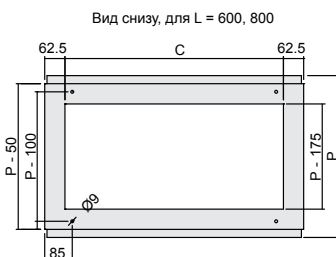
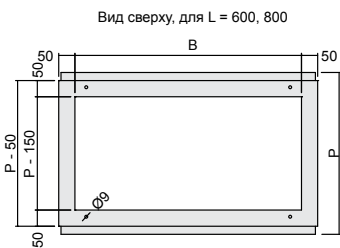
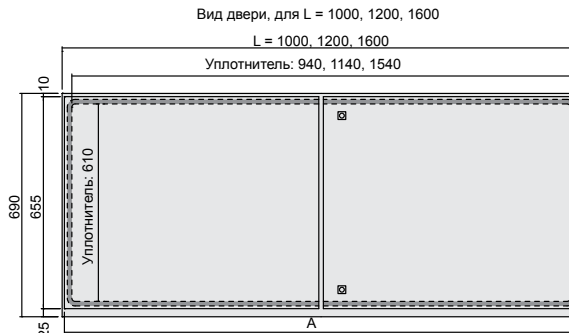
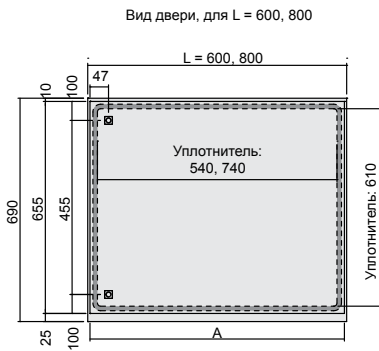
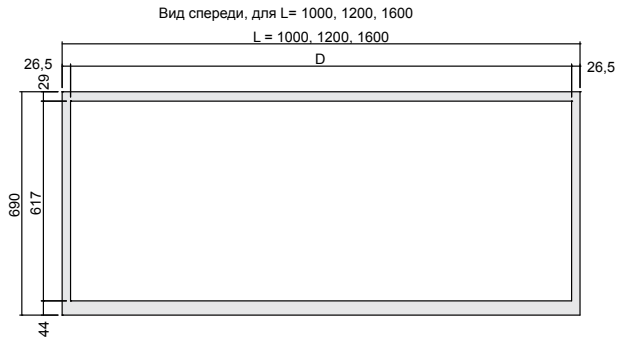
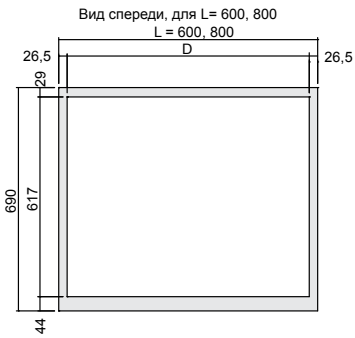
Пульты управления серии PN

Ширина L, мм	B, мм	C, мм	D, мм	E, мм	F, мм	G, мм	Цоколь	Код
600	547	586	596	475	540	547	R5ZP638	R5PN600
800	747	786	796	675	740	747	R5ZP838	R5PN800
1000	947	986	996	875	940	947	R5ZP1038	R5PN1000
1200	1147	1186	1196	475x2	1140	1147	R5ZP1238	R5PN1200
1600	1547	1586	1596	675x2	1540	1547	R5ZP1638	R5PN1600
2000	1947	1986	1996	875x2	1940	1947	R5ZP2038	R5PN2000



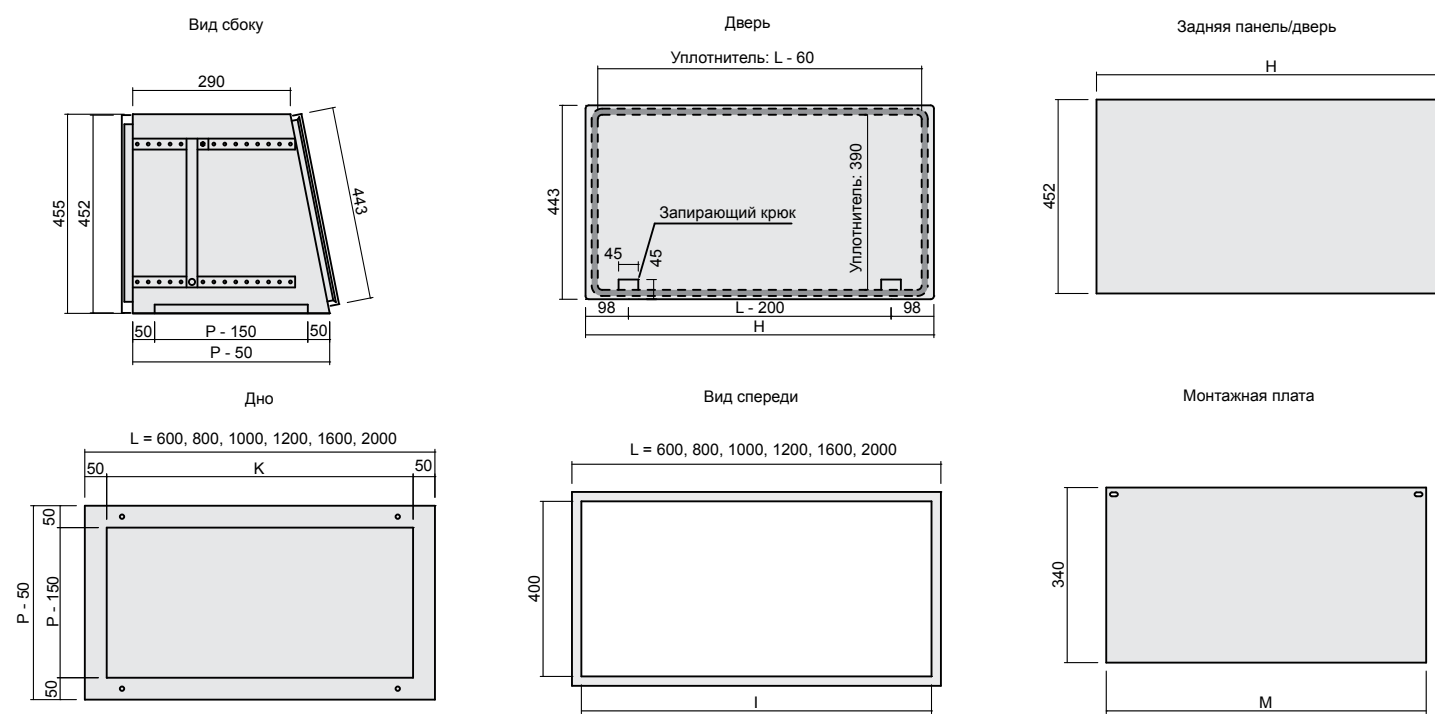
Основание для стоек управления CN, VN

Ширина L, мм	A, мм	B, мм	C, мм	D, мм	E, мм	Серия CN		Серия VN	
						Глубина P, мм	Код	Глубина P, мм	Код
600	586	500	475	547	531	430	R5CPC600	500	R5CPV600
800	786	700	675	747	731	430	R5CPC800	500	R5CPV800
1000	986	900	875	947	931	430	R5CPC1000	500	R5CPV1000
1200	1186	1100	1075	1147	1131	430	R5CPC1200	500	R5CPV1200
1600	1586	1500	1475	1547	1531	430	R5CPC1600	500	R5CPV1600

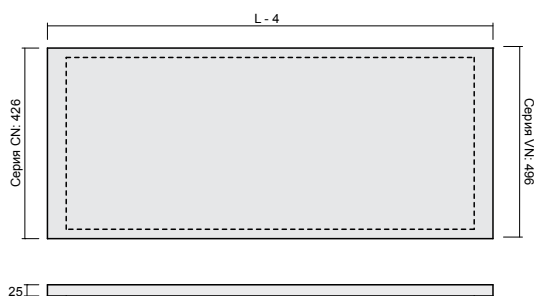


Верхняя секция для стоек управления CN, VN

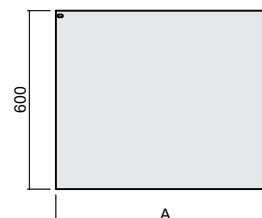
Ширина L, мм	Н, мм	I, мм	K, мм	M, мм	Серия CN		Серия VN	
					Глубина P, мм	Код	Глубина P, мм	Код
600	596	547	500	531	870	R5APC600	940	R5APV600
800	796	747	700	731	870	R5APC800	940	R5APV800
1000	996	947	900	931	870	R5APC1000	940	R5APV1000
1200	1196	1147	1100	1131	870	R5APC1200	940	R5APV1200
1600	1596	1547	1500	1531	870	R5APC1600	940	R5APV1600



Крышка для оснований и консолей для стоек управления CN и VN

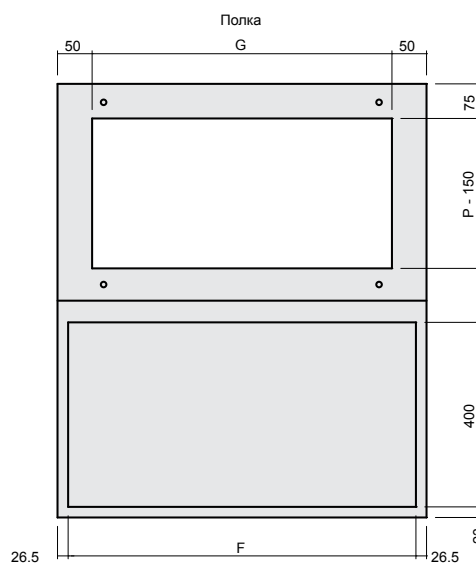
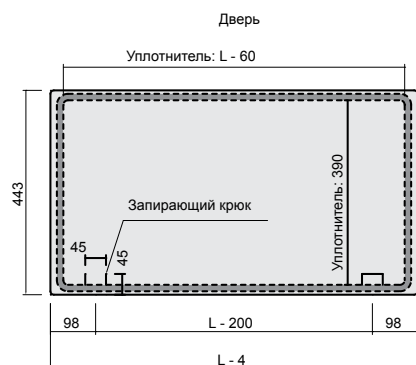
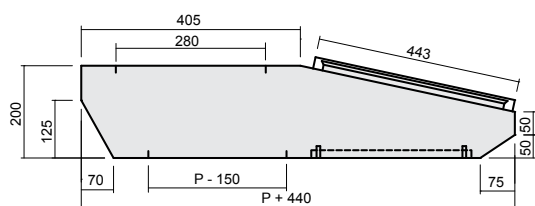


Монтажная плата для консолей и стоек управления



Консоли для стоек управления CN, VN

Ширина L, мм	F, мм	G, мм	Серия CN		Серия VN	
			Глубина P, мм	Код	Глубина P, мм	Код
600	547	500	430	R5MPC600	430	R5MPV600
800	747	700	430	R5MPC800	430	R5MPV800
1000	947	900	430	R5MPC1000	430	R5MPV1000
1200	1147	1100	430	R5MPC1200	430	R5MPV1200
1600	1547	1500	430	R5MPC1600	430	R5MPV1600





Система контроля микроклимата "RAM klima"

Вентиляционное оборудование	204
Промышленные кондиционеры	208
Обогреватели	217
Аксессуары для контроля микроклимата	220
Чертежи	223

Система контроля микроклимата "RAM klima"

Сфера применения

Система контроля микроклимата "RAM klima" главным образом предназначена для предохранения установленного в шкаф оборудования от перегрева или переохлаждения. Наиболее востребованы данные системы при автоматизации производственных процессов в системах распределения электроэнергии и IT-системах.



Ассортимент

Компания ДКС предлагает широкий ассортимент продукции для контроля микроклимата. Благодаря этому становится возможным применение продукции ДКС в самых сложных проектах по организации контроля микроклимата. В состав системы "RAM klima" входят кондиционеры, вентиляторы, обогреватели и различные аксессуары. Весь ассортимент продукции поставляется в различных модификациях, что позволяет сделать выбор в пользу наиболее приемлемого варианта.

Качество

Традиционно вся продукция, поставляемая компанией ДКС, отличается не только высоким качеством, но и современным дизайном. Уникальность системы контроля микроклимата "RAM klima" достигается за счет применения узлов и компонентов ведущих производителей, а также благодаря высокому уровню контроля над качеством производимых изделий.

Универсальность

Вся система контроля микроклимата "RAM klima" и отдельные ее компоненты легко подстраиваются под необходимые технические задачи, что позволяет создавать сложные системы без дополнительных затрат.

Эксплуатация

Предлагаемая система контроля микроклимата за счет своей универсальности и качества изготовления сокращает расходы при дальнейшей эксплуатации оборудования. Интерфейс RS-485 позволяет осуществлять управление за объектом кондиционирования удаленно, без использования дополнительных человеческих ресурсов. Удаленный доступ существенно упрощает работу и повышает уровень безопасности на объекте, где установлено оборудование ДКС.

Доступность

Весь ассортимент продукции из системы контроля микроклимата "RAM klima" всегда имеется в наличии на складе, что позволяет оперативно удовлетворять потребности и запросы клиентов компании. При необходимости существует возможность работы по индивидуальному заказу клиента с учетом всех его требований.

Соответствие нормам

Все элементы системы успешно прошли необходимые испытания и сертификационные проверки. Важно отметить, что в качестве охлаждающего элемента в кондиционерах используется хладагент марки R134a. Он получил необходимое одобрение и безопасен для окружающей среды и человека.

Техническая поддержка

ДКС предоставляет полный комплект необходимой документации на всю гамму продукции. Специалисты отдела технической поддержки оказывают услуги по проектированию и расчету теплового баланса. Кроме того, компания обладает специальной программой для расчета теплового баланса установки. Она позволяет рассчитать определенные параметры, применяемые при выборе необходимого оборудования. Интерфейс программы интуитивно понятен и удобен для пользователя, а также помогает избежать ошибок при вычислении теплового баланса, что может стать причиной некорректной работы системы и выхода оборудования из строя.

Необходимость мониторинга и поддержания микроклимата внутри шкафа

Для защиты оборудования от механических и агрессивных воздействий окружающей среды используются электротехнические шкафы, которые главным образом характеризуются степенью защиты IP и классом ударопрочности IK. При этом каждое устройство имеет определенные значения эксплуатационных температур и влажности, несоблюдение которых ведет к возможным сбоям в работе оборудования, уменьшению срока службы и выходу его из строя. Поэтому следует уделять особое внимание созданию и контролю микроклимата при проектировании как электротехнических, так и телекоммуникационных систем.

Назначение



Эффективная утилизация тепловой мощности в любых условиях

Вентиляционное оборудование позволит создать как пассивную, так и активную циркуляцию воздуха для охлаждения установленных элементов. Промышленные кондиционеры дают возможность поддержания комфортной температуры внутри шкафа в диапазоне от +30 до +40 °С в условиях загрязненной окружающей среды с $T_{\text{окр}} \leq 50 \text{ °C}$

Увеличение срока службы

Номинальные значения технических параметров оборудования напрямую зависят от его чувствительности к перегреву или переохлаждению. Например, рекомендуемый диапазон эксплуатации аккумуляторных батарей: 20–25 °С. В противном случае их емкость будет уменьшаться, тем самым увеличивая риск отказа подачи резервного питания. Промышленные кондиционеры совместно с обогревателями позволят поддержать температуру в рекомендованном для оборудования диапазоне температур

Предотвращение образования точки росы

Снижение температуры внутри шкафа приводит к возможному достижению значения точки росы, при которой происходит конденсация влаги на оборудовании, что приводит к образованию коррозии на токоведущих элементах и возможности короткого замыкания. Широкий спектр мощностей обогревателей позволит не допустить выпадение конденсата и защитить оборудование от выхода из строя

Создание конфигурации системы контроля микроклимата

Конфигуратор "RAM klima" – это программа, предназначенная для подбора оборудования, обеспечивающего требуемые климатические условия эксплуатации элементов, расположенных внутри электротехнического шкафа, позволяющая сократить и упростить процедуру проектирования системы контроля микроклимата.

Обложка | Температура | Оборудование

1) Условная площадь поверхности шкафа

Материал: поликарбонат и фибер

Высота, мм: 2000

Ширина, мм: 800

Глубина, мм: 600

2) Установка

- доступ со всех сторон
- смонтирован у стены
- смонтирован в конце линейной сборки
- смонтирован в углу
- смонтирован во внутренней части линейной сборки
- смонтирован в нише
- смонтирован в нише, закрыт сверху

Обложка | Температура | Оборудование | Решение

- Промышленный кондиционер
- Вентиляционное оборудование (активная циркуляция воздуха)
- Корпус шкафа (пассивный отвод тепла)
- Обогреватель
- Ионизатор конденсата

Сформировать отчет

Вентиляционное оборудование

Охлаждение воздухом окружающей среды



Вентиляционное оборудование, входящее в систему "RAM klima", является самым простым и бюджетным решением для организации охлаждения компонентов, расположенных внутри шкафа. При выборе данного типа охлаждения, необходимо соблюдать главное условие – температура окружающей среды T_a должна быть ниже, чем температура внутри шкафа T_i , при этом $T_i - T_a \geq 5 \text{ }^\circ\text{C}$.

Широкий спектр аксессуаров позволяет создать как пассивную, так и активную циркуляцию воздуха.

Устойчивость к ультрафиолету и расширенный диапазон температур эксплуатации предоставляют возможность решения нестандартных задач.

Высокая степень пыле- и влагозащиты до IP55 достигается за счет следующих элементов:

- вспененный полиуретановый уплотнитель нанесен по всему периметру вентиляционной решетки и обеспечивает плотное прилегание к стенке шкафа;
- сменный фильтр, входящий в комплект поставки, имеет степень очистки G3 и позволяет осуществлять фильтрацию частиц $>5 \text{ мкм}$;
- расположенные под углом ребра, по всей площади вентиляционной решетки, эффективно осуществляют отвод влаги в случае ее проникновения.

Воздушный поток, производимый вентиляторами, от 12 до 1500 м³/ч позволяет рассеять суммарную тепловую мощность до 2000 Вт.

Полиамидные клипсы делают установку вентилятора в шкаф простой и быстрой без использования дополнительной фиксации метизами. При этом толщина стенки шкафа должна быть в пределах от 1 до 2,5 мм.

Смена фильтра выполняется без дополнительных инструментов, а внутренняя заграждающая решетка обезопасит рабочий персонал от прикосновения к лопастям вентилятора во время их вращения.

Основные преимущества



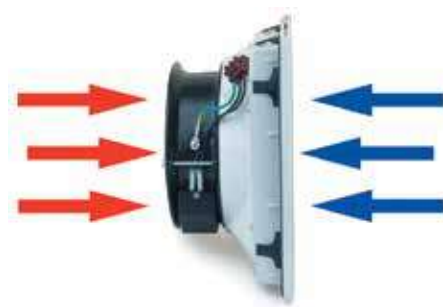
Устойчивость к УФ-излучению и низким температурам

Температура хранения находится в диапазоне от -40 до $+60 \text{ }^\circ\text{C}$



Удобство монтажа

Полиамидные клипсы позволят надежно и быстро осуществить фиксацию вентилятора или вентиляционной решетки



Универсальность и надежность

Вентилятор может работать как на вдув воздуха в шкаф, так и на выдув, а средний срок службы составляет 65000 часов безотказной работы



Высокая степень защиты

Ребра, расположенные под углом на внутренней части рамки, осуществляют эффективный отвод влаги в случае ее проникновения, а полиуретановый уплотнитель и тканый фильтр обеспечивают степень защиты IP54



Простота обслуживания

Раздвижной механизм снятия внешнего кожуха не требует дополнительного инструмента



Безопасность и оперативность

Защитная решетка обезопасит рабочий персонал от случайного прикосновения к крыльчатке вентилятора и позволит выполнить смену фильтра во время работы оборудования

Вентиляция воздуха

Вентиляторы



Назначение: отвод тепла.

Материал: АБС-пластик, UL94V0.

Отличительные особенности:

- цвет решетки RAL 7035;
- монтаж пружинными зажимами, что значительно снижает время монтажа или на 4 винта;
- фильтр, входящий в комплект поставки вентиляторов, выполнен из материала со специальной структурой из терморегулируемых волокон, что обеспечивает эффективную и бесперебойную работу в экстремальных условиях - до 100 °С и до 100% относительной влажности;
- толщина стенки шкафа для монтажа:
 - 1-2 мм для решетки R5KV08*;
 - 1-2,1 мм для решетки R5KV12*;
 - 1,5-3 мм для решетки R5KV15*;
 - 1,5-2,5 мм для решетки R5KV20*.
- рабочий ресурс - до 65000 часов при температуре окружающей среды 25 °С;
- на корпусе предусмотрена монтажная точка для заземления;
- электрическое соединение производится через клеммную колодку, а в случае использования R5KV08* через кабель;
- степень защиты IP54.

Комплект поставки: вентилятор, фильтр.

Чертежи: стр. 223.

Номинальное напряжение, В	Частота тока, Гц	Потребление		Воздушный поток, м³/ч	Давление, Па	Уровень шума, дБ	Температура эксплуатации, °С	Вес, кг	Рабочий ресурс при 25 °С, ч	Код ЭМС исполнения	Код
		мА	Вт								
230	50/60	62/50	10/8	12/15	23/33	31/33	от -10 до +60	0,39	50 000	R5KV082301	R5KV08230
230	50/60	110/100	18/17	45/50	55/62	48/54	от -10 до +55	0,78	57 000	R5KV122301	R5KV12230
230	50/60	233/224	36/36	200/220	90/90	50/55	от -10 до +55	1,5	50 000	-	R5KVL15230
230	50/60	160	36	230/270	115/115	50/55	от -10 до +55	1,5	80 000	R5KV152301	R5KV15230
230	50/60	318/381	73/87	520/580	160/185	65,3/68,1	от -10 до +70	3,1	63 000	R5KV202301	R5KV20230
230	50/60	650/820	150/190	710/800	195/205	72,8/75,8	от -10 до +70	4,25	63 000	R5KVL202301	R5KVL20230
115	50/60	113/92	9/7	12/15	23/33	31/33	от -10 до +55	0,39	50 000	R5KV081151	R5KV08115
115	50/60	200/180	16/15	45/50	55/62	46/49	от -10 до +55	0,78	57 000	R5KV121151	R5KV12115
115	50/60	280/270	31/31	230/270	115/115	50/55	от -10 до +60	1,5	80 000	R5KV151151	R5KV15115
115	50/60	530/650	60/74	520/580	160/185	66/69,2	от -10 до +70	3,1	63 000	R5KV201151	R5KV20115
115	50/60	1490/1850	165/215	730/820	210/210	74,7/78,9	от -10 до +70	4,25	63 000	R5KVL201151	R5KVL20115
48	-	180	8,6	45	56	42,5	от -10 до +55	0,45	57 000	R5KV120481	R5KV12048
48	-	340	16	225	99	60	от -10 до +55	1,4	80 000	R5KV150481	R5KV15048
24	-	85	2	15	25	30	от -10 до +55	0,18	50 000	R5KV080241	R5KV08024
24	-	310	7,4	47	56	42,5	от -10 до +55	0,45	57 000	R5KV120241	R5KV12024
24	-	710	17	225	99	58	от -10 до +55	1,4	80 000	R5KV150241	R5KV15024

Вентиляционная решетка



Назначение: отвод тепла.

Материал: АБС-пластик, UL94V0.

Отличительные особенности:

- цвет решетки RAL 7035;
- монтаж пружинными зажимами, что значительно снижает время монтажа или на 4 винта;
- толщина стенки шкафа для монтажа:
 - 1-2 мм для решетки R5KF08;
 - 1-2,1 мм для решетки R5KF12;
 - 1,5-3 мм для решетки R5KF15;
 - 1,5-2,5 мм для решетки R5KF20.
- фильтр, входящий в комплект поставки вентиляторов, выполнен из материала со специальной структурой из терморегулируемых волокон, что обеспечивает эффективную и бесперебойную работу в экстремальных условиях - до 100 °С и до 100% относительной влажности;
- степень защиты IP54.

Комплект поставки: решетка, фильтр.

Чертежи: стр. 224.

Габариты, мм	Код
106 x 106	R5KF08
150 x 150	R5KF12
250 x 250	R5KF15
325 x 325	R5KF20

Потолочный вентилятор IP54



Назначение: отвод тепла.

Материал: алюминий, АБС-пластик, RAL 7035.

Отличительные особенности:

- рабочий ресурс - до 80000 часов при температуре окружающей среды 25 °С;
- на корпусе предусмотрена монтажная точка для заземления;
- степень защиты IP54.

Комплект поставки: крышка, вентилятор, монтажные аксессуары

Чертежи: стр. 225.

Напряжение, В	Частота тока, Гц	Потребляемая мощность		Свободный поток, м³/ч	Давление, Па	Уровень шума, дБ	Температурный режим	Код
		мА	Вт					
230	50/60	309/360	70/83	420/460	340/455	67,9/71	от -10 до +60	R5KTEV230

Потолочный вентилятор повышенной мощности



Назначение:

- отвод тепла.

Материал:

- сталь 1,5 мм, порошковое покрытие RAL 7035.

Отличительные особенности:

- рабочий ресурс до 50 000 часов при температуре окружающей среды 40 °С;
- степень защиты – IP44.

Комплект поставки:

- крышка, вентилятор, фильтр, монтажные аксессуары.

Напряжение, В	Частота тока, Гц	Потребляемая мощность		Свободный поток, м³/ч	Уровень шума, дБ	Температурный режим, °С	Код
		мА	Вт				
230	50/60	700/980	160/215	1500/1550	74/75	от -25 до +50	R5RTF1500A

Вентиляционная крышка



Назначение: отвод тепла.

Материал: сталь 1,5 мм, порошковое покрытие RAL 7035.

Отличительные особенности:

- пассивная вентиляция;
- степень защиты IP33.

Комплект поставки: крышка, монтажные аксессуары.

Чертежи: стр. 224.

Описание	Код
Крышка для потолочного вентилятора	R5VE08

Защитная панель



Назначение: обеспечивает дополнительную защиту от попадания влаги и твердых частиц.

Материал: нержавеющая сталь AISI 304, толщиной 1 мм.

Отличительные особенности:

- степень защиты - IP55.

Комплект поставки: панель.

Чертежи: стр. 225.

Применима к решетке/вентилятору	Код
R5KF08/R5KV08*	R5CK08
R5KF12/R5KV12*	R5CK12
R5KF15/R5KV15*	R5CK15
R5KF20/R5KV20*	R5CK20

Сменные фильтры для вентиляционных решеток



Назначение:

- очистка воздуха.

Материал:

- полиолефиновые волокна.

Отличительные особенности:

- толщина фильтра 8 мм;
- класс очистки G2 (размер частицы от 10 мкм);
- огнестойкость соответствует классу F1 по DIN 53438;
- температура эксплуатации до 100 °С при влажности 100 %.

Комплект поставки:

- 6 фильтров.

Описание	Код
Комплект сменных фильтров для вентиляторов/вентиляционных решеток R5KF08/R5KV08	R5KVF08
Комплект сменных фильтров для вентиляторов/вентиляционных решеток R5KF12/R5KV12	R5KVF12
Комплект сменных фильтров для вентиляторов/вентиляционных решеток R5KF15/R5KV15	R5KVF15
Комплект сменных фильтров для вентиляторов/вентиляционных решеток R5KF20/R5KV20	R5KVF20

Вентиляционные проставки



Назначение:

- организация естественной вентиляции.

Материал:

- оцинкованная сталь.

Отличительные особенности:

- устанавливается в крышу шкафа (верхняя часть элемента R5KTB**);
- степень пыле- и влагозащиты шкафа до IP20.

Комплект поставки:

- 4 проставки.

Описание	Код
Вентиляционная проставка для крыши R5KTB**, высота 20 мм	R5SPA01
Вентиляционная проставка для крыши R5KTB**, высота 50 мм	R5SPA02

Промышленные кондиционеры

Охлаждение с помощью промышленных кондиционеров



Промышленные кондиционеры, входящие в систему контроля микроклимата "RAM klima", позволяют осуществить эффективное охлаждение оборудования, расположенного внутри шкафа в диапазоне температур окружающей среды T_a от +15 до +50 °С. Особенностью данного типа охлаждения является то, что для утилизации тепла из шкафа кондиционер не использует воздух внешней атмосферы, тем самым создавая два независимых контура циркуляции воздушных потоков. Следовательно, данный тип оборудования может быть успешно применен в местах с загрязненной технологической средой.

Необходимое условие правильной работы кондиционера – это обеспечение степени пыле- и влагозащиты шкафа не ниже IP54.

Для решения различных задач в системе "RAM klima" представлены кондиционеры в двух исполнениях: навесной и потолочный, имеющие диапазон охлаждающей мощности от 300 до 4000 Вт с одно-, двух- или трехфазным питающим напряжением.

Входящие в комплект монтажные аксессуары, рым-болты и шаблон для выреза отверстий упрощают транспортировку и установку агрегата.

Мониторинг и настройка основных параметров кондиционера производится либо на его лицевой панели, либо посредством встроенного интерфейса удаленного управления RS-485 (RTU). Температура, создаваемая внутри шкафа T_i , может быть установлена в пределах от +30 до +40 °С с точностью 0,1 °С. По запросу нижняя граница значения температуры охлаждения может быть расширена, но с существенной потерей мощности охлаждения.

Хладагент марки R134a является основным теплоносителем данного устройства и безопасен как для человека, так и для окружающей среды.

При работе кондиционера происходит осушение воздуха внутри шкафа, при этом образуется конденсат, который скапливается в специальной ванночке, расположенной внутри агрегата, и испаряется автоматически. В случае достижения критического уровня влаги в потолочных кондиционерах предусмотрена функция автоматического отключения во избежание аварийной ситуации.

Кожух изготавливается из высококачественной стали толщиной 1,5 мм, с последующей окраской в цвет RAL 7035. По запросу возможно изготовление корпуса из нержавеющей стали марки AISI 304 или 316.

Простота замены фильтрующей прокладки обусловлена удобством демонтажа металлической решетки, расположенной на лицевой панели, не требующая дополнительных инструментов и остановки агрегата. При эксплуатации кондиционера в местах с загрязненной технологической средой используется алюминиевый фильтр, который препятствует оседанию агрессивных агентов на ламелях конденсатора и тем самым обеспечивает высокий срок службы.

Кондиционеры

Основные преимущества



Безопасно и экологично

Использование хладагента марки R134a гарантирует безопасность для людей и окружающей среды



Высокий уровень пыле- и влагозащиты

Замкнутый контур из вспененного полиуретана по всему внутреннему периметру кондиционера обеспечивает уровень пыле- и влагозащиты IP54



Автоматическое удаление конденсата

Встроенная система автоматического удаления конденсата, для всех типов и мощностей кондиционеров, не требует дополнительной установки системы дренажных труб



Удобство монтажа

Рым-болты, шаблон для выреза отверстий и дополнительные аксессуары, входящие в комплект, позволят быстро и просто произвести установку кондиционера на шкаф



Дистанционное управление и дополнительная сигнализация

Встроенный интерфейс стандарта RS-485 позволяет удаленно контролировать работу кондиционера и включать его в общую сеть управления системой контроля микроклимата (до 32-х агрегатов)



Местное управление

Цифровой термостат, расположенный на лицевой панели, осуществляет мониторинг и управление параметрами в режиме реального времени



Фильтрация воздуха

Съемная фильтрующая прокладка защищает ламели конденсатора от загрязнения и оседания агрессивных агентов, тем самым обеспечивая эффективный отвод тепла и высокий срок службы кондиционера

Навесные кондиционеры от 300 до 800 Вт

Назначение:

- изменение температуры воздушного потока.

Материал:

- сталь 1,5 мм, порошковое покрытие RAL 7035.

Отличительные особенности:

- степень пыле- и влагозащиты – IP54;
- встроен электронный термостат;
- встроен испаритель влаги с контролем уровня жидкости;
- укомплектован сменным фильтром воздуха;
- возможно дистанционное управление кондиционером.

Комплект поставки:

- кондиционер, рым-болты, монтажные аксессуары, шаблон монтажного отверстия.

Чертежи:

- стр. 225.

Основные характеристики	Код					
	R5KLM03021LT	R5KLM03042LT*	R5KLM05021LT	R5KLM05042LT	R5KLM08021LT	R5KLM08042LT
Мощность, Вт	300	300	500	500	800	800
Напряжение, В	~230, 1 фаза	~400, 2 фазы	~230, 1 фаза	~400, 2 фазы	~230, 1 фаза	~400, 2 фазы
Частота, Гц	50/60	50/60	50/60	50/60	50/60	50/60
Мощность охлаждения согласно DIN 3168, Вт (L35/L35)	330/360	330/360	530/560	520/550	860/940	830/900
Мощность охлаждения согласно DIN 3168, Вт (L35/L50)	270/280	270/280	410/430	400/420	690/720	650/690
Габариты, мм	500x310x188	500x310x188	630x310x230	595x280x228	630x310x230	630x280x278
Номинальный максимальный ток, А	1,3/1,5	0,8/0,9	2/2,2	1,2/1,3	2,9/3,2	1,7/1,9
Пусковой ток, А	9	6	11	7	17	9
Предохранитель, А	4	4	6	4	6	4
Номинальная мощность согласно DIN 3168, Вт (L35/L35)	190/220	190/220	280/330	280/330	400/460	400/460
Номинальная мощность согласно DIN 3168, Вт (L35/L50)	220/270	220/270	320/390	320/390	450/540	450/540
Диапазон регулирования температуры, °С	от +30 до +40	от +30 до +40	от +30 до +40	от +30 до +40	от +30 до +40	от +30 до +40
Диапазон рабочих температур, °С	от +20 до +50	от +20 до +50	от +20 до +50	от +20 до +50	от +20 до +50	от +20 до +50
Внутренняя степень пыле- и влагозащиты	IP54	IP54	IP54	IP54	IP54	IP54
Внешняя степень пыле- и влагозащиты	IP34	IP34	IP34	IP34	IP34	IP34
Уровень шума, дБ	61	61	67	67	67	67
Вес, кг	20	20	24	26	28	31
Тип хладагента	R134a	R134a	R134a	R134a	R134a	R134a

* Внешний трансформатор

Навесные кондиционеры от 1000 до 1500 Вт



Назначение:

- изменение температуры воздушного потока.

Материал:

- сталь 1,5 мм, порошковое покрытие RAL 7035.

Отличительные особенности:

- степень пыле- и влагозащиты – IP54;
- встроен электронный термостат;
- встроен испаритель влаги с контролем уровня жидкости;
- укомплектован сменным фильтром воздуха;
- возможно дистанционное управление кондиционером.

Комплект поставки:

- кондиционер, рым-болты, монтажные аксессуары, шаблон монтажного отверстия.

Чертежи:

- стр. 226.

Основные характеристики	Код				
	R5KLM10021LT	R5KLM10042LT	R5KLM15021LT	R5KLM15042LT	R5KLM15043LT
Мощность, Вт	1000	1000	1500	1500	1500
Напряжение, В	~230, 1 фаза	~400, 2 фазы	~230, 1 фаза	~400, 2 фазы	~400/440, 3 фазы
Частота, Гц	50/60	50/60	50/60	50/60	50/60
Мощность охлаждения согласно DIN 3168, Вт (L35/L35)	1020/1120	1020/1120	1420/1560	1420/1560	1480/1620
Мощность охлаждения согласно DIN 3168, Вт (L35/L50)	820/860	820/860	1140/1190	1140/1190	1180/1230
Габариты, мм	950x400x245	1050x400x245	950x400x245	1050x400x245	1050x400x245
Номинальный максимальный ток, А	3,7/4,1	2,1/2,4	5,2/5,8	3/3,3	2/2,1
Пусковой ток, А	20	13	24	16	11
Предохранитель, А	8	4	8	5	4
Номинальная мощность согласно DIN 3168, Вт (L35/L35)	490/570	490/570	660/760	660/760	690/780
Номинальная мощность согласно DIN 3168, Вт (L35/L50)	540/650	540/650	760/920	760/920	780/940
Диапазон регулирования температуры, °С	от +30 до +40	от +30 до +40	от +30 до +40	от +30 до +40	от +30 до +40
Диапазон рабочих температур, °С	от +20 до +50	от +20 до +50	от +20 до +50	от +20 до +50	от +20 до +50
Внутренняя степень пыле- и влагозащиты	IP54	IP54	IP54	IP54	IP54
Внешняя степень пыле- и влагозащиты	IP34	IP34	IP34	IP34	IP34
Уровень шума, дБ	69	69	69	69	69
Вес, кг	38	47	40	48	50
Тип хладагента	R134a	R134a	R134a	R134a	R134a

Навесные кондиционеры от 2000 до 4000 Вт

Назначение:

- изменение температуры воздушного потока.

Материал:

- сталь 1,5 мм, порошковое покрытие RAL 7035.

Отличительные особенности:

- степень пыле- и влагозащиты – IP54;
- встроен электронный термостат;
- встроен испаритель влаги с контролем уровня жидкости;
- укомплектован сменным фильтром воздуха;
- возможно дистанционное управление кондиционером.

Комплект поставки:

- кондиционер, рым-болты, монтажные аксессуары, шаблон монтажного отверстия.

Чертежи:

- стр. 226.

Основные характеристики	Код				
	R5KLM20021LT	R5KLM20042LT	R5KLM20043LT	R5KLM30043LT	R5KLM40043LT
Мощность, Вт	2000	2000	2000	3000	4000
Напряжение, В	~230, 1 фаза	~400, 2 фазы	~400/440, 3 фазы	~400/460, 3 фазы	~400/460, 3 фазы
Частота, Гц	50/60	50/60	50/60	50/60	50/60
Мощность охлаждения согласно DIN 3168, Вт (L35/L35)	1960/2150	1960/2150	1830/2000	2800/3080	4000/4200
Мощность охлаждения согласно DIN 3168, Вт (L35/L50)	1570/1640	1570/1640	1460/1530	2240/2350	3000/3150
Габариты, мм	950x400x245	1050x400x245	1050x400x245	1100x500x353	1100x500x353
Номинальный максимальный ток, А	6/6,6	3,4/3,8	2,3/2,6	2,6/2,9	3,3/3,7
Пусковой ток, А	26	17	10	12	15
Предохранитель, А	12	6	4	8	8
Номинальная мощность согласно DIN 3168, Вт (L35/L35)	930/1070	930/1070	900/1040	1100/1270	1800/2000
Номинальная мощность согласно DIN 3168, Вт (L35/L50)	1080/1300	1080/1300	1030/1250	1260/1520	2120/2500
Диапазон регулирования температуры, °С	от +30 до +40	от +30 до +40	от +30 до +40	от +30 до +40	от +30 до +40
Диапазон рабочих температур, °С	от +20 до +50	от +20 до +50	от +20 до +50	от +20 до +50	от +20 до +50
Внутренняя степень пыле- и влагозащиты	IP54	IP54	IP54	IP54	IP54
Внешняя степень пыле- и влагозащиты	IP34	IP34	IP34	IP34	IP34
Уровень шума, дБ	70	70	70	71	72
Вес, кг	46	56	53	72	75
Тип хладагента	R134a	R134a	R134a	R134a	R134a

Потолочные кондиционеры от 1000 до 1500 Вт



Назначение:

- изменение температуры воздушного потока.

Материал:

- сталь 1,5 мм, порошковое покрытие RAL 7035.

Отличительные особенности:

- степень пыле- и влагозащиты – IP54;
- встроен электронный термостат;
- встроен испаритель влаги с контролем уровня жидкости;
- укомплектован сменным фильтром воздуха;
- возможно дистанционное управление кондиционером.

Комплект поставки:

- кондиционер, рым-болты, монтажные аксессуары, шаблон монтажного отверстия.

Чертежи:

- стр. 226.

Основные характеристики	Код				
	R5KLM10021RT	R5KLM10042RT	R5KLM15021RT	R5KLM15042RT	R5KLM15043RT
Мощность, Вт	1000	1000	1500	1500	1500
Напряжение, В	~230, 1 фаза	~400, 2 фазы	~230, 1 фаза	~400, 2 фазы	~400/440, 3 фазы
Частота, Гц	50/60	50/60	50/60	50/60	50/60
Мощность охлаждения согласно DIN 3168, Вт (L35/L35)	1020/1120	1020/1120	1420/1560	1420/1560	1480/1620
Мощность охлаждения согласно DIN 3168, Вт (L35/L50)	820/860	820/860	1140/1190	1140/1190	1180/1230
Габариты, мм	455x600x408	455x600x408	455x600x408	455x600x408	455x600x408
Номинальный максимальный ток, А	3,7/4,1	2,1/2,4	5,2/5,8	3/3,3	2/2,1
Пусковой ток, А	20	13	24	16	11
Предохранитель, А	8	4	8	5	4
Номинальная мощность согласно DIN 3168, Вт (L35/L35)	490/570	490/570	660/760	660/760	690/780
Номинальная мощность согласно DIN 3168, Вт (L35/L50)	540/650	540/650	760/920	760/920	780/940
Диапазон регулирования температуры, °С	от +30 до +40	от +30 до +40	от +30 до +40	от +30 до +40	от +30 до +40
Диапазон рабочих температур, °С	от +20 до +50	от +20 до +50	от +20 до +50	от +20 до +50	от +20 до +50
Внутренняя степень пыле- и влагозащиты	IP54	IP54	IP54	IP54	IP54
Внешняя степень пыле- и влагозащиты	IP34	IP34	IP34	IP34	IP34
Уровень шума, дБ	69	69	69	69	79
Вес, кг	43	48	45	51	55
Тип хладагента	R134a	R134a	R134a	R134a	R134a

Потолочные кондиционеры от 2000 до 4000 Вт

Назначение:

- изменение температуры воздушного потока.

Материал:

- сталь 1,5 мм, порошковое покрытие RAL 7035.

Отличительные особенности:

- степень пыле- и влагозащиты – IP54;
- встроен электронный термостат;
- встроен испаритель влаги с контролем уровня жидкости;
- укомплектован сменным фильтром воздуха;
- возможно дистанционное управление кондиционером.

Комплект поставки:

- кондиционер, рым-болты, монтажные аксессуары, шаблон монтажного отверстия.

Чертежи:

- стр. 226.

Основные характеристики	Код				
	R5KLM20021RT	R5KLM20042RT	R5KLM20043RT	R5KLM30043RT	R5KLM40043RT
Мощность, Вт	2000	2000	2000	3000	4000
Напряжение, В	~230, 1 фаза	~400, 2 фазы	~400/440, 3 фазы	~400/460, 3 фазы	~400/460, 3 фазы
Частота, Гц	50/60	50/60	50/60	50/60	50/60
Мощность охлаждения согласно DIN 3168, Вт (L35/L35)	1960/2150	1960/2150	1830/2000	2800/3080	4000/4200
Мощность охлаждения согласно DIN 3168, Вт (L35/L50)	1570/1640	1570/1640	1460/1530	2240/2350	3000/3150
Габариты, мм	455x600x408	455x600x408	455x600x408	505x800x508	505x800x508
Номинальный максимальный ток, А	6/6,6	3,4/3,8	2,3/2,6	2,6/2,9	3,3/3,7
Пусковой ток, А	26	17	10	12	15
Предохранитель, А	8	6	4	8	8
Номинальная мощность согласно DIN 3168, Вт (L35/L35)	930/1070	930/1070	900/1040	1100/1270	1800/2000
Номинальная мощность согласно DIN 3168, Вт (L35/L50)	1080/1300	1080/1300	1030/1250	1260/1520	2120/2500
Диапазон регулирования температуры, °С	от +30 до +40	от +30 до +40	от +30 до +40	от +30 до +40	от +30 до +40
Диапазон рабочих температур, °С	от +20 до +50	от +20 до +50	от +20 до +50	от +20 до +50	от +20 до +50
Внутренняя степень пыле- и влагозащиты	IP54	IP54	IP54	IP54	IP54
Внешняя степень пыле- и влагозащиты	IP34	IP34	IP34	IP34	IP34
Уровень шума, дБ	70	70	70	71	72
Вес, кг	51	57	58	72	75
Тип хладагента	R134a	R134a	R134a	R134a	R134a

Навесные кондиционеры уличного исполнения от 1000 до 2000 Вт



Назначение:

- изменение температуры воздушного потока.

Материал:

- сталь 1,5 мм, порошковое покрытие RAL 7035.

Отличительные особенности:

- степень пыле-влагозащиты – IP56.

Комплект поставки:

- кондиционер, рым-болты, монтажные аксессуары, шаблон монтажного отверстия.

Основные характеристики	Код		
	R5KLM10021LO	R5KLM15021LO	R5KLM20021LO
Мощность, Вт	1000	1500	2000
Напряжение, В	~230 , 1 фаза	~230 , 1 фаза	~230 , 1 фаза
Частота, Гц	50/60	50/60	50/60
Мощность охлаждения согласно DIN 3168, Вт (L35/L35)	1020/1120	1420/1560	1960/2150
Мощность охлаждения согласно DIN 3168, Вт (L35/L50)	820/860	1140/1190	1570/1640
Габариты, мм	950x400x237	950x400x237	950x400x237
Номинальный максимальный ток, А	3,7/4,1	5,2/5,8	6,0/6,6
Пусковой ток, А	20 А	24 А	26 А
Предохранитель, А	8	8	12
Номинальная мощность согласно DIN 3168, Вт (L35/L35)	490/570 W	660/760 W	930/1070 W
Номинальная мощность согласно DIN 3168, Вт (L35/L35)	540/650 W	760/920 W	1080/1300 W
Диапазон регулирования температуры, °С	от +30 до +40	от +30 до +40	от +30 до +40
Внешняя степень пыле- и влагозащиты	IP56	IP56	IP56
Уровень шума, дБ	69	69	69
Вес, кг	45	47	50
Тип хладагента	R134a	R134a	R134a

Аксессуары для кондиционеров

Фильтр воздуха


Назначение:

- фильтрация входного воздушного потока.

Материал:

- алюминий;
- полиуретан.

Отличительные особенности:

- фильтр из алюминия рекомендуется использовать при эксплуатации кондиционера в агрессивных средах.

Комплект поставки:

- фильтр.

Мощность навесного кондиционера	Мощность потолочного кондиционера	Код	
		алюминиевый фильтр	полиуретановый фильтр
300–500–800 Вт 230 В	–	R5KLMFA1	R5KLMFP1
500–800 Вт 400 В	–	R5KLMFA2	R5KLMFP2
1000–1500–2000 Вт	–	R5KLMFA3	R5KLMFP3
3000–4000 Вт	–	R5KLMFA4	R5KLMFP4
–	1000–1500–2000 Вт	R5KLMFA5	R5KLMFP5
–	3000–4000 Вт	R5KLMFA6	R5KLMFP6

Дефлектор воздушного потока


Назначение:

- изменение направления воздушного потока.

Материал:

- металл.

Отличительные особенности:

- используется только с навесными кондиционерами;
- простота установки.

Комплект поставки:

- дефлектор, монтажные аксессуары.

Мощность кондиционера, Вт	Код
300–500–800	R5KLMDI1
1000–1500–2000	R5KLMDI2
3000–4000	R5KLMDI3

Усиленные дверные петли


Назначение:

- усиление дверей при монтаже на них кондиционеров.

Материал:

- сталь.

Отличительные особенности:

- применяется для усиления дверей шкафов серии CQE, DAE;
- рекомендуется применять при монтаже кондиционеров мощностью от 3000 до 4000 Вт.

Комплект поставки:

- петли, монтажные аксессуары.

Мощность кондиционера, Вт	Код
3000–4000	R5KLMCR

Рама для встраивания навесного кондиционера


Назначение:

- изменение глубины установки кондиционера.

Материал:

- сталь.

Отличительные особенности:

- применяется только с навесными кондиционерами;
- крепится к шкафу с помощью винтов;
- уменьшает выступ кондиционера от внешней панели шкафа.

Комплект поставки:

- рама, монтажные аксессуары.

Мощность кондиционера	Код
300 Вт 230/400 В	R5KLMCSI1
500–800 Вт 230 В	R5KLMCSI2
500 Вт 400 В	R5KLMCSI3
800 Вт 400 В	R5KLMCSI4
1000–1500–2000 Вт 230 В	R5KLMCSI5
3000–4000 Вт 400/460 В	R5KLMCSI6
1000–1500–2000 Вт 400/460 В	R5KLMCSI7

Обогреватели

Предотвращение возникновения конденсата с помощью обогревателей



Обогреватели, входящие в систему контроля микроклимата "RAM klima", обеспечивают защиту оборудования от переохлаждения и предотвращают достижение температуры точки росы, при которой происходит конденсация влаги на токоведущих элементах, что приводит к образованию коррозии и возможности короткого замыкания.

Широкий диапазон мощностей: от 5 до 2000 Вт и температуры эксплуатации: от -40 до +70 °С позволит защитить элементы, расположенные внутри электротехнического шкафа, в суровых условиях окружающей среды.

Компактное исполнение обогревателей предназначено для сокращения занимаемого объема внутри шкафа без потери функциональности.

Встроенная защита на случай отказа вентилятора обогревателя, предотвратит возникновение аварийной ситуации и сократит расходы на ремонт.

Основные преимущества



Алюминиевый профиль

Специальная форма ребер алюминиевого профиля позволяет эффективно осуществлять обогрев пространства с высоким показателем КПД



Уменьшение размера без потери мощности

Компактная серия обогревателей позволит решить задачу обогрева оборудования в ограниченном пространстве



Защита от прикосновения

Обогреватели на повышенные мощности оборудованы пластиковым кожухом, предотвращающим поражение персонала в случае прикосновения



Малое энергопотребление

Основным элементом обогревателя является терморезистор с технологией PTC, который снижает энергопотребление при последующем включении для поддержания температуры воздуха внутри шкафа



Аварийное отключение

Встроенный термopредохранитель обесточит обогреватель в случае его перегрева из-за отказа рассеивающего вентилятора



Удобство монтажа

Все модели обогревателей снабжены клипсой для установки на DIN-рейку, позволяя осуществить монтаж за короткое время (установка версии на повышенные мощности производится на монтажную плату)

Обогрев воздуха

Стандартные обогреватели мощностью от 25 до 150 Вт


Назначение:

- повышение температуры окружающей среды.

Материал:

- сплав алюминия.

Отличительные особенности:

- устанавливаются на DIN-рейку;
- нагревательный элемент выполнен из саморегулируемого резистора РТС-типа;
- снабжаются клеммным блоком, максимальное сечение кабеля: 2x2,5 мм²;
- номинальное напряжение – 110–230 В, AC/DC;
- степень защиты – IP20;
- температура эксплуатации – от –45 до +70 °С;
- температура хранения – от –45 до +70 °С.

Комплект поставки:

- обогреватель.

Чертежи:

- стр. 227.

Мощность, Вт	Макс. потребляемый ток, А	Вес, кг	Размеры, мм (ВхШхГ)	Код
25	2	0,25	90x80x50	R5SHT025
50		0,30	110x80x50	R5SHT050
75	4	0,45	160x80x50	R5SHT075
100		0,50	110x80x90	R5SHT100
150	6	1,1	220x80x90	R5SHT150

Стандартные обогреватели с вентилятором мощностью от 250 до 750 Вт


Назначение:

- повышение температуры окружающей среды.

Материал:

- сплав алюминия.

Отличительные особенности:

- устанавливаются на DIN-рейку;
- снабжены вентилятором для эффективного рассеивания тепла;
- встроенный термopредохранитель для защиты обогревателя на случай отказа вентилятора;
- светодиодная индикация работы;
- нагревательный элемент выполнен из саморегулируемого резистора РТС-типа;
- снабжаются клеммным блоком, максимальное сечение кабеля: 3x2,5 мм²;
- номинальное напряжение – 110 или 230 В, AC;
- степень защиты – IP20;
- температура эксплуатации – от –25 до +70 °С;
- температура хранения – от –25 до +70 °С.

Комплект поставки:

- обогреватель.

Чертежи:

- стр. 228.

Мощность, Вт	Напряжение, В	Макс. потребляемый ток, А	Вес, кг	Размеры, мм (ВхШхГ)	Код
250	110	2,4	0,88	135x82x112	R5FSHT251
	230	1,2			R5FSHT250
500	110	4,8	0,97	165x82x112	R5FSHT501
	230	2,4			R5FSHT500
750	110	7,2	1,35	225x82x112	R5FSHT751
	230	3,6			R5FSHT750

Компактные обогреватели



Назначение:

- повышение температуры окружающей среды.

Материал: сплав алюминия.

Отличительные особенности:

- устанавливается на DIN-рейку;
- небольшой габарит изделия позволяет осуществлять монтаж в ограниченном пространстве;
- нагревательный элемент состоит из саморегулируемого резистора РТС-типа;
- степень защиты – IP20;
- поставляются в 2-х вариантах:
 - с кабелем до 30 Вт (включительно);
 - с кабелем и вентилятором от 75 Вт до 300 Вт (включительно).
- номинальное напряжение:
 - для обогревателя: 110–250 В (AC/DC);
 - для вентилятора: 24 В (AC/DC);
- используется кабель 0,5 мм² от 2 до 4 жил, длина 400 мм;
- температура эксплуатации – от –20 до +70 °С;
- температура хранения – от –25 до +70 °С.

Комплект поставки: обогреватель.

Чертежи: стр. 228.

Мощность, Вт	Максимальный ток, А	Вес, кг	Размеры, мм (ВхШхГ)	Код	Питание вентилятора 230 В
5	1,5	0,11	55x40x40	R5MHT5	–
15	2	0,12	55x40x40	R5MHT15	–
30	2	0,14	65x40x40	R5MHT30	–
75	4	0,20	97x40x40	R5FMHT75	–
100	4	0,21	97x40x40	R5FMHT100	R5FMHT100S
150	6	0,28	132x40x40	R5FMHT150	R5FMHT150S
230	6	0,30	142x40x40	R5FMHT230	R5FMHT230S
300	8	0,42	157x40x40	R5FMHT300	R5FMHT300S

Обогреватели с вентилятором в пластиковом кожухе



Назначение:

- повышение температуры окружающей среды.

Материал:

- сплав алюминия; пластик.

Отличительные особенности:

- устанавливается на DIN-рейку;
- нагревательный элемент состоит из саморегулируемого резистора РТС-типа;
- степень защиты – IP20;
- величина воздушного потока – 30 м³/ч;
- сечение кабеля для клеммной колодки – 3x2,5 мм²;
- номинальное напряжение 230 В;
- температура эксплуатации от –40 до +70 °С;
- температура хранения от –40 до +70 °С.

Комплект поставки: обогреватель

Мощность, Вт	Максимальный ток, А	Вес, кг	Размеры, мм (ВхШхГ)	Код
300	5	0,35	88x66x97	R5TMX300
400	6			R5TMX400

Обогреватели на повышенные мощности



Назначение:

- повышение температуры окружающей среды.

Материал: сплав алюминия; пластик, UL94V0.

Отличительные особенности:

- устанавливается на монтажную плату;
- нагревательный элемент состоит из саморегулируемого резистора РТС-типа;
- поставляется без термостата;
- степень пыле- и влагозащиты – IP20;
- величина воздушного потока – 160 м³/час;
- сечение кабеля для клеммной колодки – 3x2,5 мм²;
- номинальное напряжение – 230 В;
- номинальная температура – от –40 до +70 °С,
- температура хранения – от –40 до +70 °С.

Комплект поставки: обогреватель.

Чертежи: стр. 229.

Мощность, Вт	Максимальный ток, А	Вес, кг	Размеры, мм (ВхШхГ)	Код
1200	5,73	1,27	95x120x160	R5FPH1200
1500	7,17			R5FPH1500
2000	9,56			R5FPH2000

Аксессуары для контроля микроклимата

Термостаты


Назначение:

- контроль температуры окружающей среды.

Материал:

- пластик (РА6), не распространяющий горение, UL94V0.

Отличительные особенности:

- биметаллический механизм;
- устанавливается на DIN-рейку;
- цвет – RAL 7035;
- уровень защиты – IP20;
- снабжаются клеммным блоком, максимальное сечение кабеля: 2x2,5 мм²;
- шаг изменения шкалы температуры – 5 °С;
- коммутационная износостойкость: >100000 циклов;
- температура эксплуатации – от –25 до +80 °С;
- температура хранения – от –45 до +80 °С;
- размеры (ВxШxГ): 61x34x35;
- поставляются в 2-х вариантах:
 - с нормально-открытым (NO) контактом;
 - с нормально-закрытым (NC) контактом;

Комплект поставки:

- термостат.

Чертежи:

- стр. 229.

Номинальный ток, А	Номинальное напряжение, В	Диапазон температур, °С	Точность, °С	Тип контакта	Код
10 (2*)	110–250	от 0 до +60	±4	NO – для вентиляции	R5THV2
10 (2*)	110–250	от 0 до +60	±4	NC – для обогрева	R5THR2

* При $\cos \varphi = 0,6$

Сдвоенный термостат


Назначение:

- контроль температуры окружающей среды.

Материал:

- пластик (РА6), не распространяющий горение, UL94V0.

Отличительные особенности:

- биметаллический механизм;
- устанавливается на DIN-рейку;
- цвет – RAL 7035;
- уровень защиты – IP20;
- номинальное напряжение – 110–250 В;
- снабжаются клеммным блоком, максимальное сечение кабеля: 4x2,5 мм²;
- шаг изменения шкалы температуры – 5 °С;
- коммутационная износостойкость: >100000 циклов;
- температура эксплуатации – от –25 до +80 °С;
- температура хранения – от –45 до +80 °С;
- размеры (ВxШxГ): 61x53x35;

Комплект поставки:

- термостат.

Чертежи:

- стр. 229.

Номинальный ток, А		Диапазон температур, °С		Точность, °С	Код
при 110 В	при 250 В	NC	NO		
15 (2,5*)	10 (1,6*)	от –10 до +50	от +20 до +80	±4	R5THRV13

* При $\cos \varphi = 0,6$

Термостаты с фиксированной установкой



Назначение:

- контроль температуры окружающей среды.

Материал:

- пластик (РА6), не распространяющий горение, UL94V0.

Отличительные особенности:

- биметаллический механизм;
- устанавливается на DIN-рейку;
- цвет – RAL 7035;
- уровень защиты – IP20;
- номинальное напряжение – 110–250 В;
- снабжаются клеммным блоком, максимальное сечение кабеля: 2x2,5 мм²;
- коммутационная износостойкость: >100000 циклов;
- температура эксплуатации – от –40 до +80 °С;
- температура хранения – от –45 до +80 °С;
- размеры (ВxШxГ): 43x27x35;

Комплект поставки:

- термостат.

Чертежи:

- стр. 230.

Номинальный ток, А		Температура, °С	Тип контакта	Точность, °С	Код
при 110 В	при 250 В				
10 (2*)	5 (1,6*)	+5	NC	±4	R5THRF05
		+35	NO		R5THVF35
		+50	NO		R5THVF50

* При cos φ = 0,6

Гигростат



Назначение:

- контроль влажности окружающей среды.

Материал:

- пластик (РА6), не распространяющий горение, UL94V0.

Отличительные особенности:

- механическое устройство;
- устанавливается на DIN-рейку;
- цвет – RAL 7035;
- уровень защиты – IP20;
- номинальное напряжение – 110–250 В;
- снабжаются клеммным блоком, максимальное сечение кабеля: 3x2,5 мм²;
- тип контакта: перекидной (NO/NC);
- шаг изменения шкалы влажности 5%;
- коммутационная износостойкость: >100000 циклов;
- температура эксплуатации – от –10 до +50 °С;
- размеры (ВxШxГ): 96x54x42;

Комплект поставки:

- гигростат.

Чертежи:

- стр. 230.

Номинальный ток, А		Для типа контакта	Диапазон значений шкалы, %	Точность, %	Тип контакта	Код
при 250 В	при 110 В					
2,2	4,4	NO	10–90	5	NO/NC	R5MUH01
5	10	NC				

Гигротерм



Назначение:

- контроль температуры и влажности окружающей среды.

Материал:

- пластик (РА6), не распространяющий горение, UL94V0.

Отличительные особенности:

- представляет собой электронное устройство;
- устанавливается на DIN-рейку;
- цвет – RAL 7035;
- уровень защиты – IP20;
- номинальное напряжение – 230 В/50–60 Гц;
- снабжается клеммным блоком, максимальное сечение кабеля: 6х2,5 мм²;
- тип контакта: перекидной (NO/NC);
- шаг изменения шкалы температуры – 10 °С, 10 % гН;
- коммутационная износостойкость: >100000 циклов;
- температура эксплуатации – от –20 до +80 °С;
- температура хранения – от –20 до +80 °С;
- размеры (ВхШхГ): 68х53х38.

Комплект поставки:

- гигротерм.

Чертежи:

- стр. 230.

Максимальный коммутируемый ток, А		Диапазон регулируемых значений		Точность	Код
NO при 250 В	NC при 250 В	Т, °С	гН, %		
10 (1,7*)		от 0 до +60	от 30 до 90	±1	R5ETUH22

* При cos φ = 0,6

Утеплитель



Назначение:

- теплоизоляция.

Материал:

- самоклеющийся фольгированный утеплитель из пенополиэтилена.

Отличительные особенности:

- размер утеплителя – 1000*1200 мм;
- толщина утеплителя – 10 мм;
- толщина алюминиевого покрытия – 14 мкм;
- температура эксплуатации – от –60 до +100 °С;
- коэффициент теплопроводности λ при 20 °С: 0,038 Вт/(м*К);
- сопротивление теплопередаче R – 0,26 м²*К/Вт;
- адгезия клеевого слоя к металлической поверхности – не менее 300 г/см².

Комплект поставки:

- утеплитель.

Описание	Код
Утеплитель 1200х1000 мм, толщина 10 мм	R5THP1001

Алюминиевая лента



Назначение:

- теплоизоляция, проклеивание стыков.

Материал:

- алюминиевая фольга с акриловым клеевым слоем и защитной пленкой.

Отличительные особенности:

- ширина ленты – 50 мм;
- длина ленты – 25 м;
- толщина – 50 мкм;
- температура эксплуатации – от –40 до +50 °С;
- температура монтажа – от +5 до +40 °С;
- адгезия клеевого слоя к металлической поверхности – не менее 8 Н/см;
- прочность на разрыв – 2 Н/см.

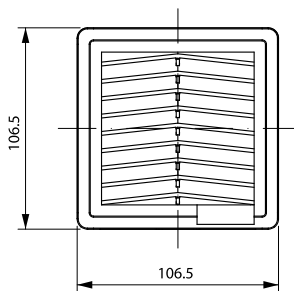
Комплект поставки:

- 6 роликов.

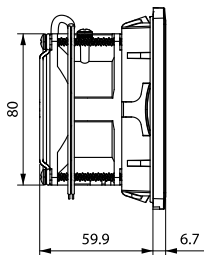
Описание	Код
Алюминиевая лента, ширина 50 мм, длина 25 м	R5ALTP25

Вентиляторы

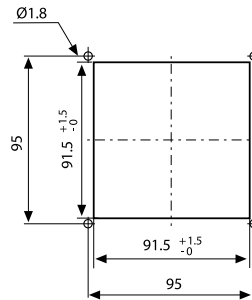
Вентилятор с воздушным фильтром R5KV08**
Вид спереди



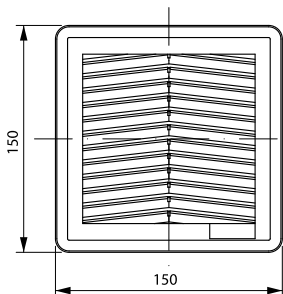
Вентилятор с воздушным фильтром R5KV08**
Вид сбоку



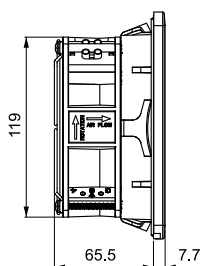
Вентилятор с воздушным фильтром R5KV08**
Монтажное отверстие



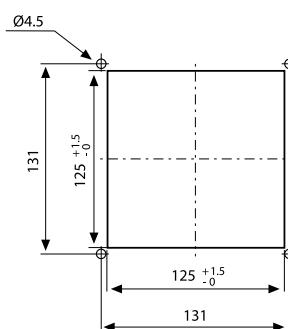
Вентилятор с воздушным фильтром R5KV12**
Вид спереди



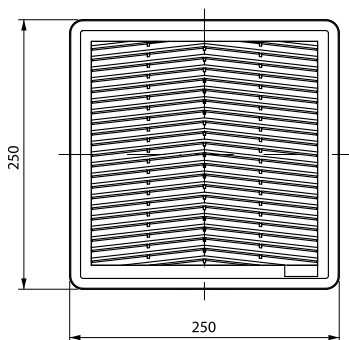
Вентилятор с воздушным фильтром R5KV12**
Вид сбоку



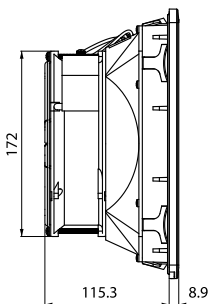
Вентилятор с воздушным фильтром R5KV12**
Монтажное отверстие



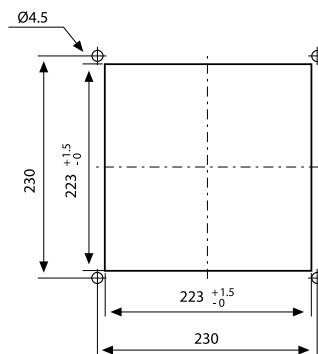
Вентилятор с воздушным фильтром R5KV15**
Вид спереди



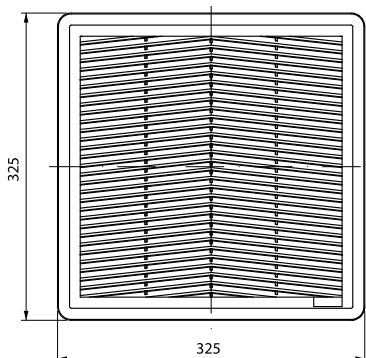
Вентилятор с воздушным фильтром R5KV15**
Вид сбоку



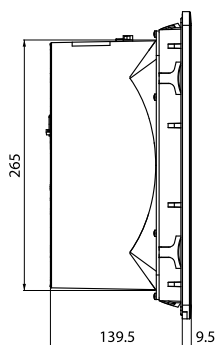
Вентилятор с воздушным фильтром R5KV15**
Монтажное отверстие



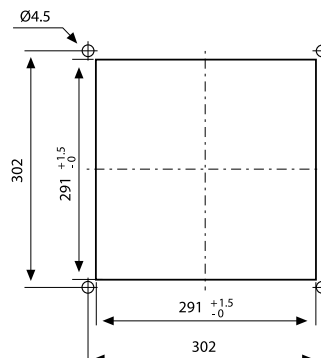
Вентилятор с воздушным фильтром R5KV20**
Вид спереди



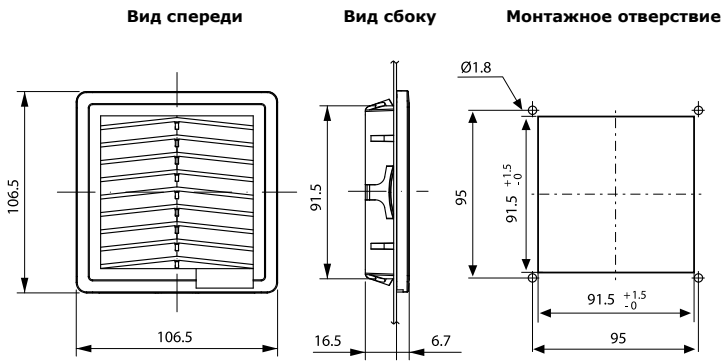
Вентилятор с воздушным фильтром R5KV20**
Вид сбоку



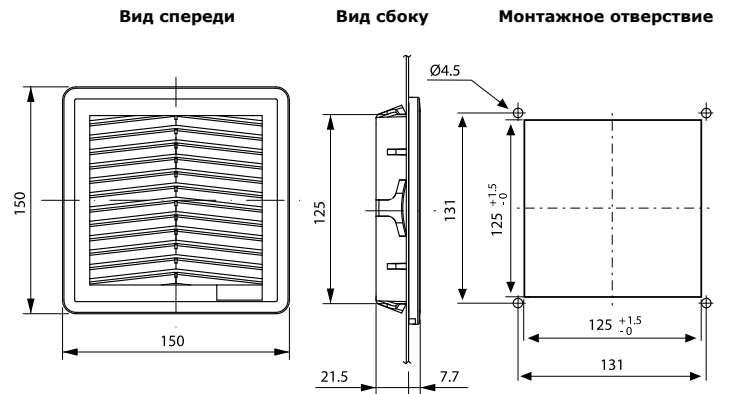
Вентилятор с воздушным фильтром R5KV20**
Монтажное отверстие



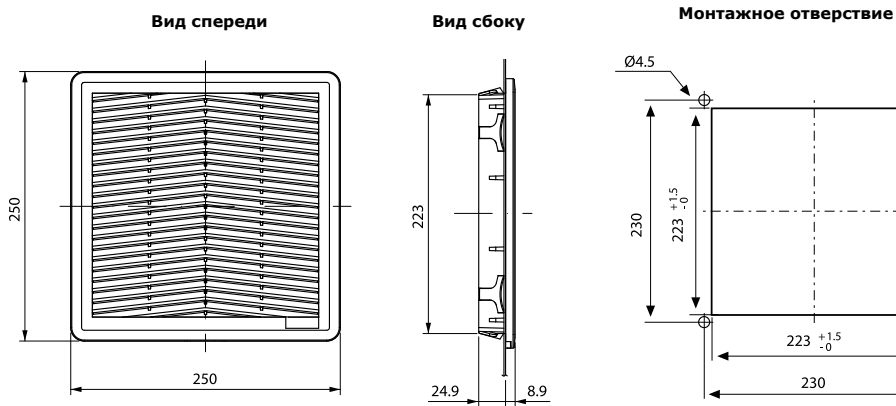
Вентиляционная решетка с фильтром R5KF08



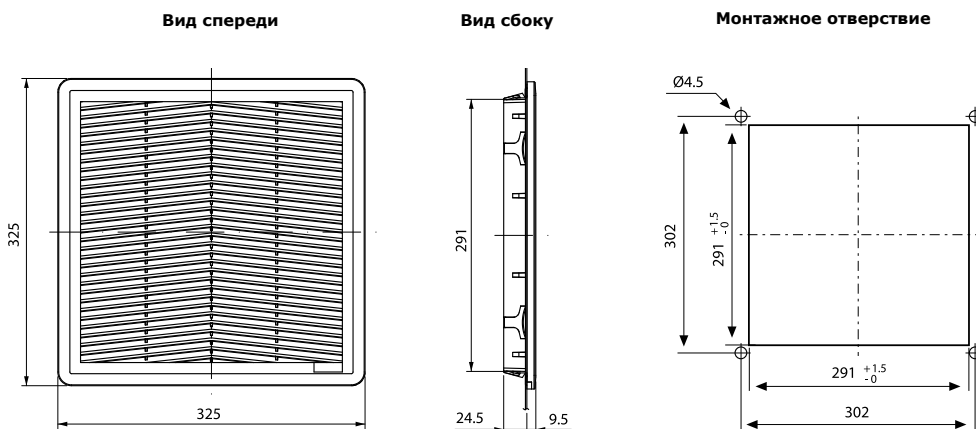
Вентиляционная решетка с фильтром R5KF12



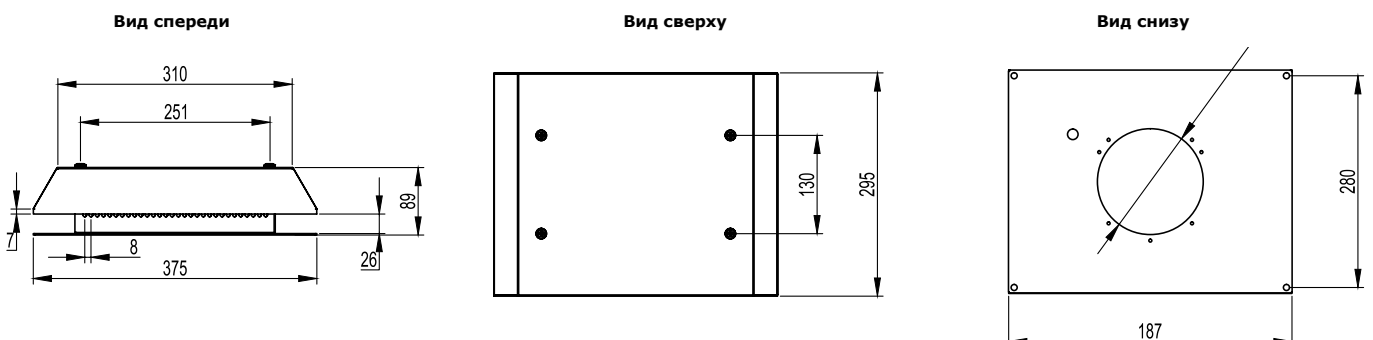
Вентиляционная решетка с фильтром R5KF15



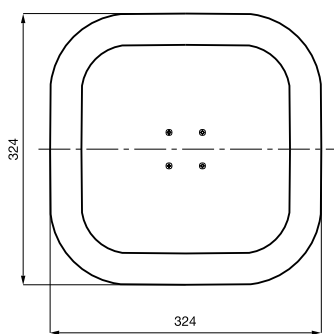
Вентиляционная решетка с фильтром R5KF20



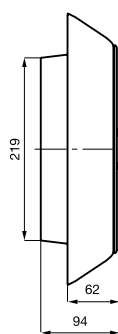
Вентиляционная крышка R5VE08



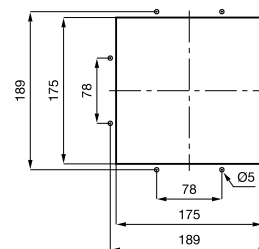
Вентилятор с воздушным фильтром R5KTEV**
Вид сверху



Вентилятор с воздушным фильтром R5KTEV**
Вид сбоку



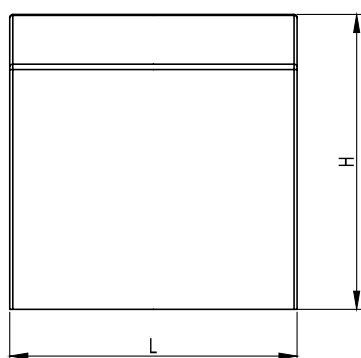
Вентилятор с воздушным фильтром R5KTEV**
Монтажное отверстие



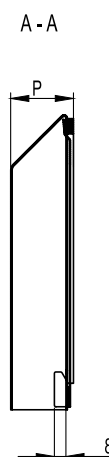
Защитная панель

Код	Ширина L, мм	Высота H, мм	Глубина P, мм
R5CK08	156	161	41,5
R5CK12	190	195	41,5
R5CK15	288	293	41,5
R5CK20	356	361	41,5

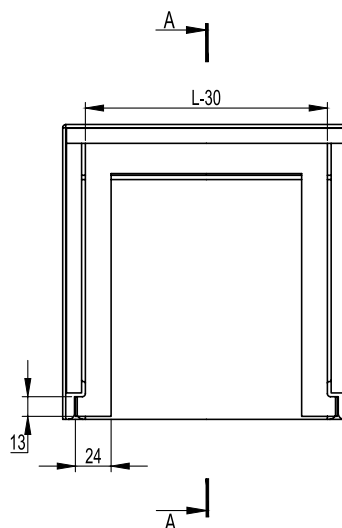
Вид спереди



Вид сбоку



Вид сзади



Навесной кондиционер P=300 Вт

Вид сверху



Вид снизу



Вид сзади

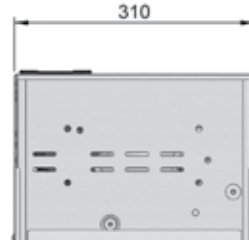


Навесной кондиционер P=500/800 Вт

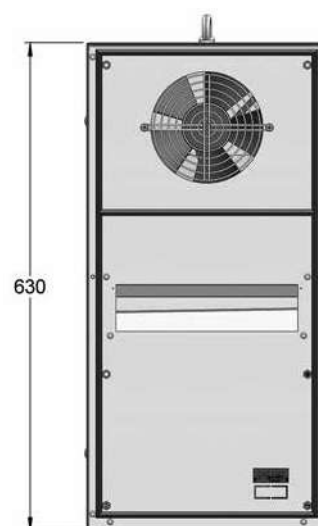
Вид сверху



Вид снизу



Вид сзади



Навесной кондиционер P=500 Вт 400В

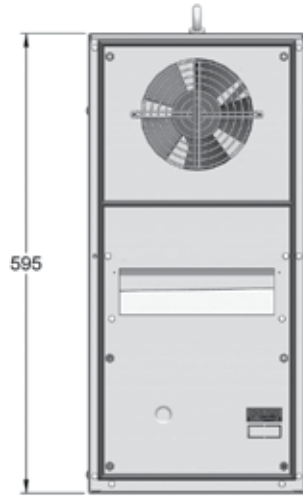
Вид сверху



Вид снизу



Вид сзади



Навесной кондиционер P=800 Вт 400В

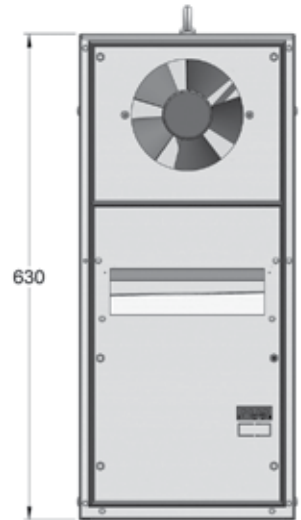
Вид сверху



Вид снизу



Вид сзади

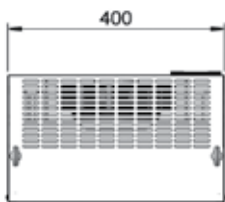


Навесной кондиционер P=1000/1500/2000 Вт

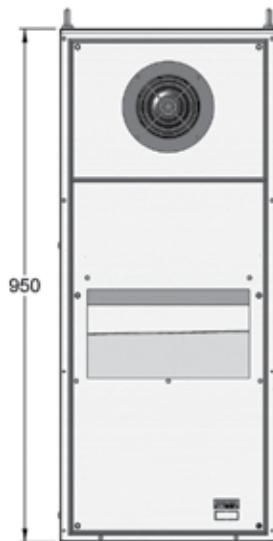
Вид снизу



Вид сверху

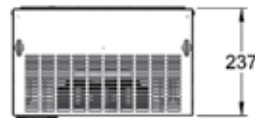


Вид сзади

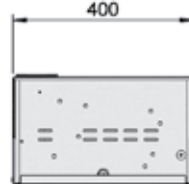


Навесной кондиционер P=1000/1500/2000 Вт 400В

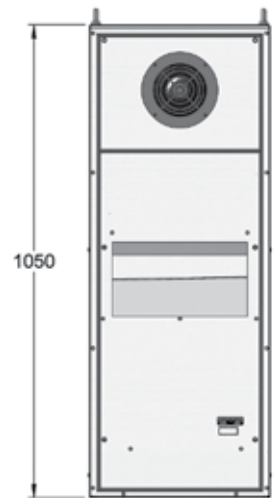
Вид снизу



Вид сверху

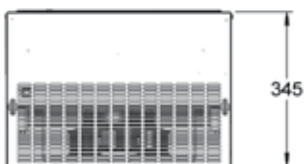


Вид сзади

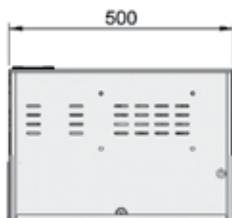


Навесной кондиционер P=3000/4000 Вт

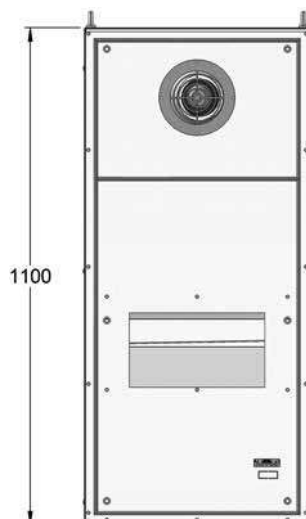
Вид снизу



Вид сверху

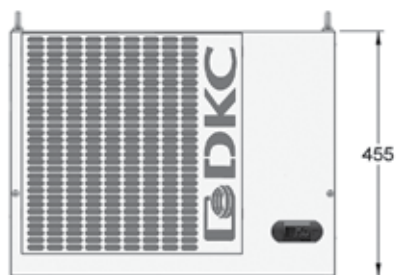


Вид сзади

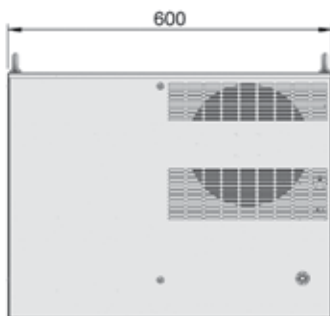


Потолочный кондиционер P=1000/1500/2000 В

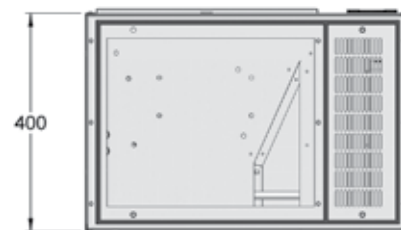
Вид спереди



Вид сзади

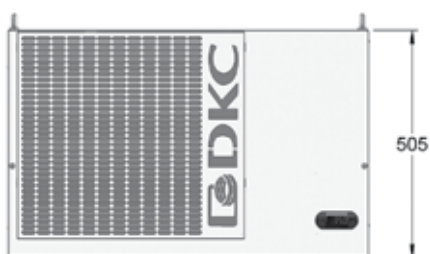


Вид снизу

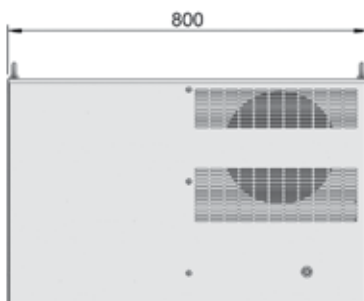


Потолочный кондиционер P=3000/4000 В

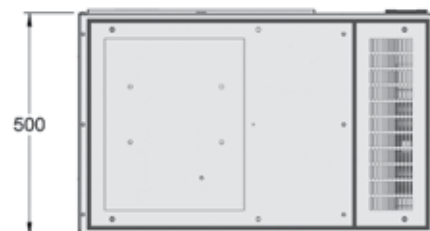
Вид спереди



Вид сзади



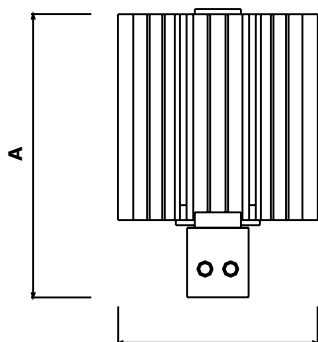
Вид снизу



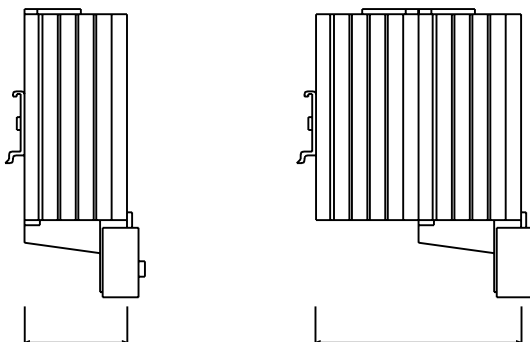
Стандартные обогреватели мощностью от 25 до 150 Вт

Мощность, Вт	Макс. потребляемый ток, А	Вес, кг	Размеры, мм (АхВхС)	Код
25	2	0,25	90x80x50	R5SHT025
50		0,30	110x80x50	R5SHT050
75	4	0,45	160x80x50	R5SHT075
100		0,50	110x80x90	R5SHT100
150	6	1,1	220x80x90	R5SHT150

Для R5SHT25-75

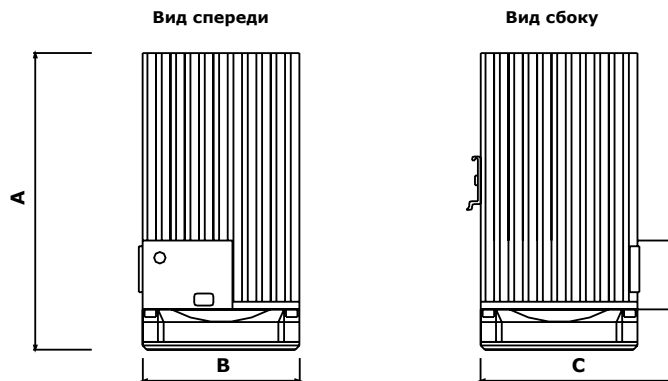


Для R5SHT100-150



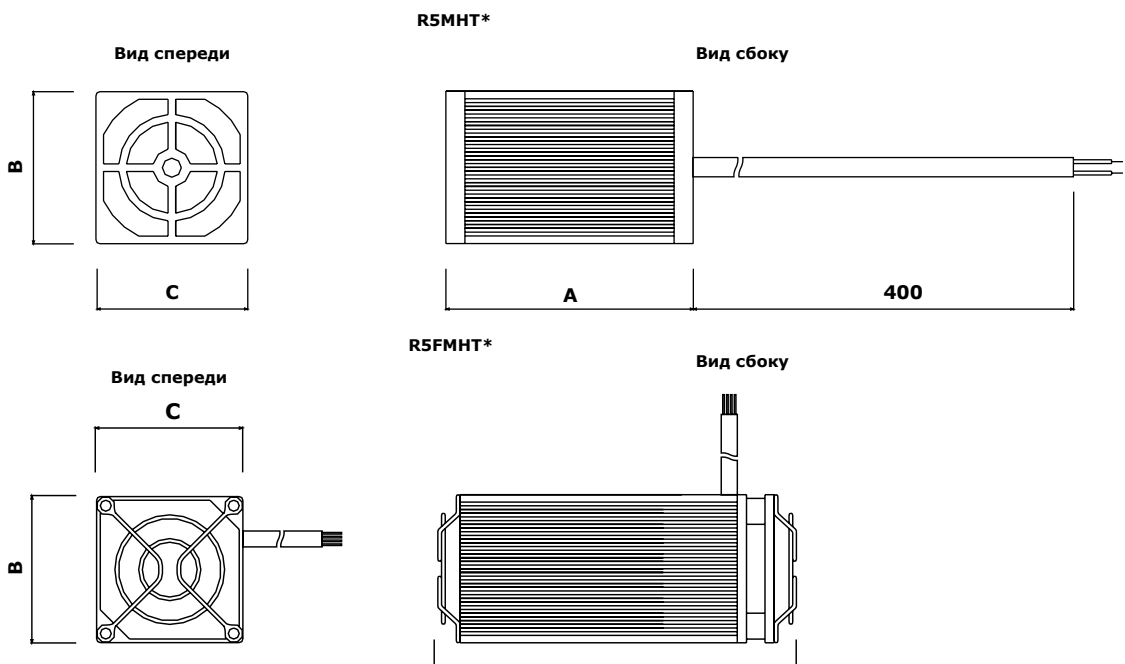
Стандартные обогреватели с вентилятором мощностью от 250 до 750 Вт

Мощность, Вт	Напряжение, В	Макс. потребляемый ток, А	Вес, кг	Размеры, мм (АхВхС)	Код
250	110	2,4	0,88	135x82x112	R5FSHT251
	230	1,2			R5FSHT250
500	110	4,8	0,97	165x82x112	R5FSHT501
	230	2,4			R5FSHT500
750	110	7,2	1,35	225x82x112	R5FSHT751
	230	3,6			R5FSHT750



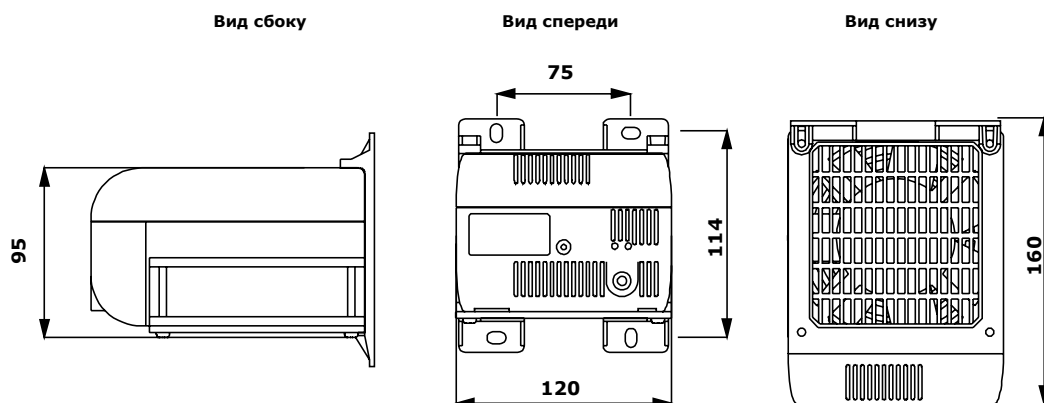
Компактные обогреватели

Мощность, Вт	Максимальный ток, А	Вес, кг	Размеры, мм (АхВхС)	Код
5	1,5	0,11	55x40x40	R5MHT5
15	2	0,12	55x40x40	R5MHT15
30	2	0,14	65x40x40	R5MHT30
75	4	0,20	97x40x40	R5FMHT75
100	4	0,21	97x40x40	R5FMHT100
150	6	0,28	132x40x40	R5FMHT150
230	6	0,30	142x40x40	R5FMHT230
300	8	0,42	157x40x40	R5FMHT300

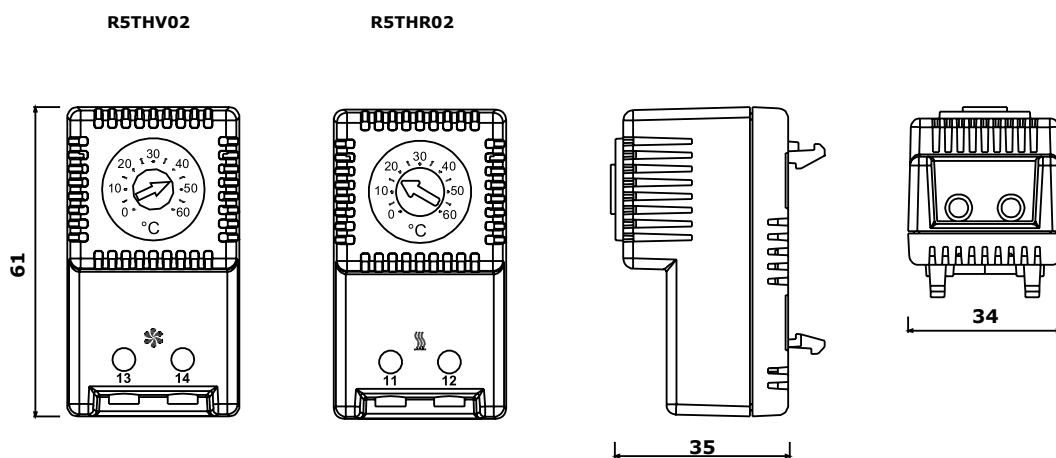


Обогреватели на повышенные мощности

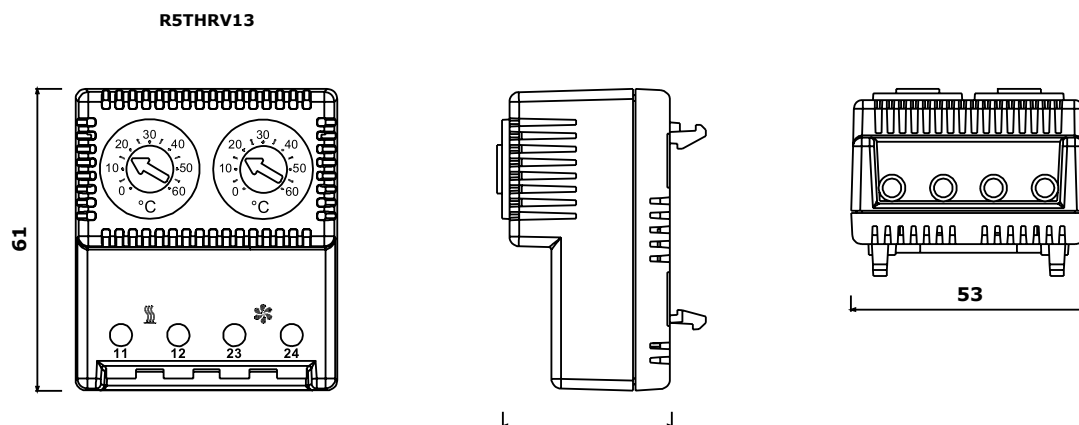
Мощность, Вт	Встроенный термостат	Код
1200	Да	R5FPH1210
	Нет	R5FPH1200
1500	Да	R5FPH1510
	Нет	R5FPH1500
2000	Да	R5FPH2010
	Нет	R5FPH2000



Термостаты



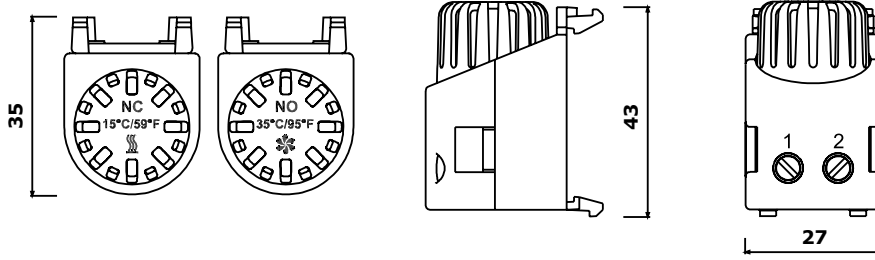
Сдвоенный термостат



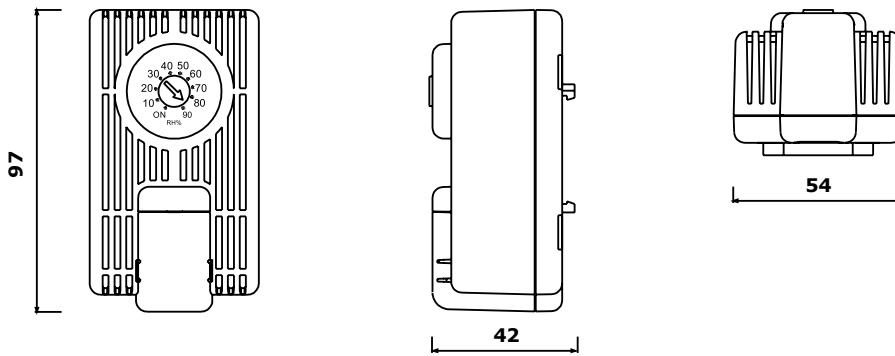
A

Термостаты с фиксированной установкой

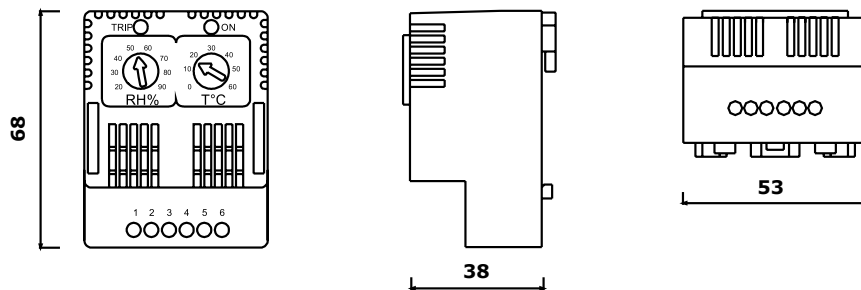
R5THRF** R5THVF**



Гигростат R5MUH01



Гигротерм R5ETUH22





Телекоммуникационные шкафы "RAM telecom"

Навесные шкафы для IT-оборудования	234
Напольные шкафы для IT-оборудования	238
Аксессуары	246
Чертежи	259

Телекоммуникационные шкафы для IT-оборудования

Описание

Корпусные решения "RAM telecom" – это более 50 вариантов комплектации шкафов для установки сетевого, телекоммуникационного и серверного оборудования. Все модели напольных шкафов имеют изменяемую монтажную глубину за счет того, что 19" профиль можно установить по всей ширине боковой рейки. Наличие такой эргономичной конструкции позволяет эффективно разместить оборудование как для небольших задач, так и для крупного серверного комплекса. Помимо этого, напольные корпусные решения "RAM telecom" позволяют наполнить шкаф тяжелым оборудованием совокупным весом до 1500 кг, благодаря чему корпуса успешно используются в центрах обработки данных. Навесные корпусные решения обладают несущей способностью 100 кг.



Коммерческая недвижимость

Возможность конфигурации шкафа под любые потребности

Промышленные предприятия



Возможность изготовления специальных решений под различные задачи



Центры обработки данных

Возможность формирования комплексных решений для дата-центров



Высокое качество материалов

- крыша и основание выполнены из стали толщиной 1,5 мм;
- комплект вертикальных стоек – сталь 1,5 мм;
- дверь с тонированным стеклом – сталь 2 мм, затемненное ударопрочное стекло – 4 мм;
- перфорированная дверь – сталь 2 мм;
- боковые панели с замками под ключ – сталь 1,5 мм;
- монтажный профиль с гравировкой юнитов – оцинкованная сталь 1,8 мм.



Доступность и логистика

Практически вся линейка шкафов и аксессуаров находится на складах ДКС, что позволяет осуществить быструю доставку. Для удобства транспортировки и хранения все шкафы поставляются в разобранном виде.



Широкий ассортимент

Более 50 готовых конфигураций и более 100 дополнительных аксессуаров для решения любых задач.



Техническая поддержка

Компания ДКС предоставляет полный комплект необходимой документации на всю продукцию: сертификаты, протоколы испытаний и чертежи.

Телекоммуникационные шкафы



Телекоммуникационные шкафы для IT-оборудования предназначены для размещения серверных и сетевых устройств. Устанавливаются в серверных и телекоммуникационных помещениях.

Все элементы напольных шкафов выполнены из высококачественной листовой стали толщиной не менее 1,5 мм. Конструкция профиля шкафа имеет несколько ребер жесткости, что обеспечивает высокую прочность и несущую способность до 1500 кг на шкаф в собранном виде.

Широкий выбор типоразмеров, аксессуаров и их соответствие международным стандартам позволяют клиенту не просто получить оболочку для оборудования, а сконфигурировать шкаф по своим потребностям, и в итоге приобрести качественный и надежный продукт для IT-решений.

Конфигурации шкафов:

- двери: с перфорацией, стеклянные, сплошные;
- крыша: глухая, перфорированная, с фланцем.

Возможность выбора комплектации крыши:

- вентиляторный модуль, щеточный кабельный ввод, заглушки.

Объединение шкафов в линию, съемные боковые панели дают возможность легкого доступа к оборудованию для его обслуживания.

Настенные телекоммуникационные шкафы, представленные в линейке, расширяют возможности размещения в ограниченном пространстве.

Навесные телекоммуникационные шкафы выполнены из высококачественной листовой стали толщиной не менее 1,5 мм и толщиной двери не менее 1,3 мм.

При изготовлении стеклянных дверей используется каленое тонированное стекло.



Высокая несущая способность

Распределенная статическая нагрузка 1500 кг



Широкий выбор аксессуаров

Изменяемая монтажная глубина позволяет устанавливать практически любое оборудование

Навесные шкафы для IT-оборудования

Металлический шкаф со стеклянной дверцей серии STI



Назначение:

- для установки систем пассивного и активного IT-оборудования.

Материал:

- каркас – сталь 1,2 мм, с перфорацией, порошковое покрытие;
- дверь – сталь 1,5 мм, с перфорацией, порошковое покрытие;
- стекло – сталь 1,5 мм, порошковое покрытие;
- крепление 19" – оцинкованная сталь 1,8 мм;
- личинка замка под индивидуальный ключ.

Отличительные особенности:

- распределенная статическая нагрузка – 100 кг;
- степень пыле- и влагозащиты – IP31;
- степень ударопрочности – IK10;
- дверь реверсивная, по умолчанию установлена с правой стороны;
- на 19" профили нанесена маркировка;
- быстросъемный фланец для ввода кабеля – сверху и снизу;
- быстросъемный фланец для установки вентиляторной панели;
- полная совместимость с 19" аксессуарами.

Комплект поставки:

- шкаф в сборе – каркас, дверца с клеенным стеклом, провод заземления двери, замок, петли двери, 19" направляющие, 2 заглушки ввода кабеля, заглушка для вентиляторного модуля.

Способ монтажа:

- настенный.

Размеры шкафа				Цвет серый RAL 7035	Цвет черный RAL 9005
высота, U	высота, мм	ширина, мм	глубина, мм		
9	500	600	400	R5STI0940GS	R5STI0940GSB
12	600	600	400	R5STI1240GS	R5STI1240GSB
16	800	600	400	R5STI1640GS	R5STI1640GSB
20	1000	600	400	R5STI2040GS	R5STI2040GSB

Металлический шкаф со сплошной дверцей серии STI



Назначение:

- для установки систем пассивного и активного IT-оборудования.

Материал:

- каркас – сталь 1,2 мм, с перфорацией, порошковое покрытие;
- дверь – сталь 1,5 мм, с перфорацией, порошковое покрытие;
- крепление 19" – оцинкованная сталь 1,8 мм;
- личинка замка под индивидуальный ключ.

Отличительные особенности:

- распределенная статическая нагрузка – 100 кг;
- степень пыле- и влагозащиты – IP31;
- степень ударопрочности – IK10;
- дверь реверсивная, по умолчанию установлена с правой стороны;
- на 19" профили нанесена маркировка;
- быстросъемный фланец для ввода кабеля – сверху и снизу;
- быстросъемный фланец для установки вентиляторной панели;
- полная совместимость с 19" аксессуарами.

Комплект поставки:

- шкаф в сборе – каркас, дверца, провод заземления двери, замок, петли двери, 19" направляющие, 2 заглушки ввода кабеля, заглушка для вентиляторного модуля.

Способ монтажа:

- настенный.

Размеры шкафа				Цвет серый RAL 7035	Цвет черный RAL 9005
высота, U	высота, мм	ширина, мм	глубина, мм		
9	500	600	400	R5STI0940MT	R5STI0940MTB
12	600	600	400	R5STI1240MT	R5STI1240MTB
16	800	600	400	R5STI1640MT	R5STI1640MTB
20	1000	600	400	R5STI2040MT	R5STI2040MTB

Металлический трехсекционный шкаф со стеклянной дверцей серии STI



Назначение:

- для установки систем пассивного и активного IT-оборудования.

Материал:

- каркас основа – сталь 1,2 мм, порошковое покрытие;
- каркас откидной – сталь 1,2 мм, порошковое покрытие;
- дверь – сталь 1,5 мм, порошковое покрытие;
- стекло – сталь 1,5 мм, порошковое покрытие;
- крепление 19" – оцинкованная сталь 1,8 мм;
- личинка замка под индивидуальный ключ.

Отличительные особенности:

- трехсекционный;
- распределенная статическая нагрузка – 70 кг;
- степень пыле- и влагозащиты – IP31;
- степень ударопрочности – IK10;
- на 19" профили нанесена маркировка;
- дверь реверсивная, по умолчанию установлена с правой стороны;
- быстросъемный фланец для ввода кабеля – сверху и снизу;
- быстросъемный фланец для установки вентиляторной панели;
- полная совместимость с 19" аксессуарами.

Комплект поставки:

- шкаф в сборе – каркас, каркас откидной, 2 петли, дверца с вклеенным стеклом, провод заземления двери, замок, петли двери, 19" направляющие, 2 заглушки ввода кабеля, заглушка для вентиляторного модуля.

Способ монтажа:

- настенный.

Размеры шкафа				Цвет серый RAL 7035	Цвет черный RAL 9005
высота, U	высота, мм	ширина, мм	глубина, мм		
9	500	600	650	R5STI0965GS	R5STI0965GSB
12	600	600	650	R5STI1265GS	R5STI1265GSB
16	800	600	650	R5STI1665GS	R5STI1665GSB
20	1000	600	650	R5STI2065GS	R5STI2065GSB

Металлический трехсекционный шкаф с металлической дверцей серии STI



Назначение:

- для установки систем пассивного и активного IT-оборудования.

Материал:

- каркас основа – сталь 1,2 мм, порошковое покрытие;
- каркас откидной – сталь 1,2 мм, порошковое покрытие;
- дверь – сталь 1,5 мм, порошковое покрытие;
- стекло – сталь 1,5 мм, порошковое покрытие;
- крепление 19" – оцинкованная сталь 1,8 мм;
- личинка замка под индивидуальный ключ.

Отличительные особенности:

- трехсекционный;
- распределенная статическая нагрузка – 70 кг;
- степень пыле- и влагозащиты – IP31;
- степень ударопрочности – IK10;
- на 19" профили нанесена маркировка;
- дверь реверсивная, по умолчанию установлена с правой стороны;
- быстросъемный фланец для ввода кабеля – сверху и снизу;
- быстросъемный фланец для установки вентиляторной панели;
- полная совместимость с 19" аксессуарами

Комплект поставки:

- шкаф в сборе – каркас, каркас откидной, петли, дверца, провод заземления двери, замок, петли двери, 19" направляющие, 2 заглушки ввода кабеля, 2 заглушки для вентиляторного модуля.

Способ монтажа:

- настенный.

Размеры шкафа				Цвет серый RAL 7035	Цвет черный RAL 9005
высота, U	высота, мм	ширина, мм	глубина, мм		
9	500	600	650	R5STI0965MT	R5STI0965MTB
12	600	600	650	R5STI1265MT	R5STI1265MTB
16	800	600	650	R5STI1665MT	R5STI1665MTB
20	1000	600	650	R5STI2065MT	R5STI2065MTB

Мембранный кабельный ввод



Назначение:

- для организации ввода кабеля в шкаф.

Материал:

- термоэластопласт.

Цвет:

- белый.

Отличительные особенности:

- огнестойкость V0 согласно UL94;
- степень пыле- и влагозащиты до IP65;
- рабочий температурный диапазон – от -40 до +130 °C;
- не содержит галогены;
- устойчив к нефтепродуктам;
- 6 вариантов исполнения.

Комплект поставки:

- кабельный ввод, монтажные аксессуары.

Тип	Общее кол-во вводов	Диаметр отверстий, мм Кол-во шт.	Степень защиты	Код
FL21	6	24–54 мм, 2 шт. 30–59 мм, 1 шт. 6–14 мм, 3 шт.	IP65	R5HTC03
	16	40 мм, 1 шт. 20 мм, 15 шт.	IP54	R5HTC16
	25	20–26 мм (IP65) или 12–15 мм (IP55), 1 шт. 8–14 мм (IP65) или 7–10 мм (IP55), 16 шт. 14–20 мм (IP65) или 5–10 мм (IP55), 4 шт. 5–7 мм (IP65), 4 шт.	IP55–IP65	R5HTC25
	35	17–32 мм, 1 шт. 12–18 мм, 2 шт. 10–14 мм, 16 шт. 7–12 мм, 12 шт. 6–10 мм, 4 шт.	IP65	R5HTC35
	50	7–13 мм, 49 шт. 15–25 мм, 1 шт.	IP65	R5HTC50
	36	4–8 мм, 4 шт. 6–10 мм, 4 шт. 7–12 мм, 12 шт. 10–14 мм, 14 шт. 12–18 мм, 2 шт. 17–32 мм, 1 шт.	IP65	R5HTKC36

Вентиляторная потолочная панель



Назначение:

- принудительная вентиляция оборудования внутри шкафа.

Материал:

- оцинкованная сталь 1,5 мм, порошковое покрытие RAL 7035 или RAL 9005.

Отличительные особенности:

- номинальное напряжение 220–240 В;
- номинальный ток 0,3–0,9 А;
- потребляемая мощность 44–132 Вт.

Комплект поставки:

- вентиляторная панель с выключателем, кабель с вилкой, монтажные аксессуары.

Ширина шкафа, мм	Кол-во вентиляторов	Цвет серый	Цвет черный	Кол-во занимаемых U
600	2	R5VSIT6002FG	R5VSIT6002FB	1U

Аксессуары, совместимые со шкафами STI

Кронштейн для настенного внешнего крепления



R5A50

R5A55

Назначение:

- для монтажа на стену навесных шкафов и клеммных боксов.

Материал:

- оцинкованная сталь.

Отличительные особенности:

- два типа исполнения для различных нагрузок.

Комплект поставки:

- 4 кронштейна, монтажные аксессуары.

Максимальная нагрузка на один кронштейн, кг	Код
60	R5A50
100	R5A55

Держатель концевого выключателя



Назначение:

- для установки концевого выключателя R5MC**, стр. 148.

Материал:

- оцинкованная сталь 2 мм.

Отличительные особенности:

- крепится на болт заземления внутри шкафа;
- использование держателя позволяет сохранить высокую степень пыле- и влагозащиты шкафа;
- концевой выключатель не входит в комплект поставки шкафов.

Комплект поставки:

- держатель, монтажные аксессуары.

Описание	Код
Держатель концевого выключателя R5MC** для шкафов серии CE	R5FLS01

Комплекты поставки напольных шкафов со сборным кодом

Ширина 600 мм



Шкаф со стеклянной дверью



Шкаф с перфорированными дверями

Шкаф со стеклянной дверью			Шкаф с перфорированными дверями		
описание	кол-во	код	описание	кол-во	код
Комплект: крыша с фланцем и основание	1	R5KTB**FIT	Комплект: крыша с фланцем и основание	1	R5KTB**FIT
Стойки вертикальные, без дополнительных креплений, 1 упаковка – 4 шт.	1	R5KMN**	Стойки вертикальные, без дополнительных креплений, 1 упаковка – 4 шт.	1	R5KMN**
19" вертикальный "С"-профиль, 2 шт.	2	R5MCRE**ITC	19" вертикальный "С"-профиль, 2 шт.	2	R5MCRE**ITC
Рейки боковые, широкие, 1 упаковка – 4 шт.	1	R5PDL**	Рейки боковые, широкие, 1 упаковка – 4 шт.	1	R5PDL**
Дверь с ударопрочным стеклом	1	R5ITCPTED**	Дверь перфорированная	2	R5ITCPRMM**
Дверь сплошная	1	R5ITCPE**	Панели боковые с замком под ключ, 2 шт.	1	R5ITCPELK**
Панели боковые с замком под ключ, 2 шт.	1	R5ITCPELK**	Ножки регулируемые, M12x50 мм, 1 упаковка – 4 шт.	1	R5A45
Ножки регулируемые, M12x50 мм, 1 упаковка – 4 шт.	1	R5A45	Фальшпанель для крыши, L=600 мм	*	R5FCIT600
Фальшпанель для крыши	*	R5FCIT**	Панель с щеточным вводом в крыше, L=600 мм	1	R5FSIT600
Панель с щеточным вводом в крыше	1	R5FSIT**			

* Для глубины шкафа 600 мм – 1 шт., для глубины шкафа 800 мм – 2 шт., для глубины шкафа 1000 мм – 3 шт.

** В зависимости от габаритов шкафа

Ширина 800 мм



Шкаф со стеклянной дверью



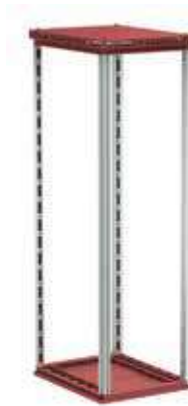
Шкаф с перфорированными дверями

Шкаф со стеклянной дверью			Шкаф с перфорированными дверями		
описание	кол-во	код	описание	кол-во	код
Комплект: крыша с фланцем и основание	1	R5KTB**FIT	Комплект: крыша с фланцем и основание	1	R5KTB**FIT
Стойки вертикальные, без дополнительных креплений, 1 упаковка – 4 шт.	1	R5KMN**	Стойки вертикальные, без дополнительных креплений, 1 упаковка – 4 шт.	1	R5KMN**
Вертикальные профили 19", 2 шт.	2	R5MCRE**ITC	19" вертикальный "С"-профиль, 2 шт.	2	R5MCRE**ITC
Монтажный комплект для установки 19" стоек в шкаф шириной 800 мм, 4 шт.	2	R5MCRE**IT	Монтажный комплект для установки 19" стоек в шкаф шириной 800 мм, 4 шт.	2	R5MCRE01IT
Дверь с ударопрочным стеклом	1	R5ITCPTED**	Дверь перфорированная	2	R5ITCPRMM**
Панели боковые с замком под ключ, 2 шт.	1	R5ITCPELK**	Панели боковые с замком под ключ, 2 шт.	1	R5ITCPELK**
Дверь сплошная	1	R5ITCPE**	Ножки регулируемые, M12x50 мм, 1 упаковка – 4 шт.	1	R5A45
Ножки регулируемые, M12x50 мм, 1 упаковка – 4 шт.	1	R5A45	Фальшпанель для крыши, L=800 мм	*	R5FCIT800
Фальшпанель для крыши, L=800 мм	*	R5FCIT800	Панель с щеточным вводом в крыше, L=800 мм	1	R5FSIT800
Панель с щеточным вводом в крыше, L=800 мм	1	R5FSIT800			

* Для глубины шкафа 600 мм – 1 шт., для глубины шкафа 800 мм – 2 шт., для глубины шкафа 1000 мм – 3 шт.

** В зависимости от габаритов шкафа

Комплект: крыша и основание



Материал:

- сталь толщиной 1,5 мм, порошковое покрытие RAL 7011 (темно-серый) или RAL 9005 (черный).

Отличительные особенности:

- крыша поставляется с перфорацией для естественной вентиляции шкафа или с фланцем для кабельного ввода и вентиляторной панели.

Комплект поставки:

- дно, крыша, элементы для организации кабельного ввода, монтажные аксессуары.

Чертежи:

- стр. 259.

Размеры шкафа, мм		Код			Цвет
Ширина	Глубина	Комплект: дно и крыша	Комплект: крыша с фланцем и основание	Комплект: крыша перфорованная и основание	
600	600	R5KTB66	R5KTB66FIT	-	темно-серый
		R5KTB66B	R5KTB66FITB	-	черный
	800	R5KTB68	R5KTB68FIT	R5KTB68H50IT	темно-серый
		R5KTB68B	R5KTB68FITB	R5KTB68H50ITB	черный
	1000	R5KTB610	R5KTB610FIT	R5KTB610H50IT	темно-серый
		R5KTB610B	R5KTB610FITB	R5KTB610H50ITB	черный
800	800	R5KTB88	R5KTB88FIT	R5KTB88H50IT	темно-серый
		R5KTB88B	R5KTB88FITB	R5KTB88H50ITB	черный
	1000	R5KTB810	R5KTB810FIT	R5KTB810H50IT	темно-серый
		R5KTB810B	R5KTB810FITB	R5KTB810H50ITB	черный

Конфигуратор крыши

Крыша	Кол-во U для установки
R5KTB66FIT	2
R5KTB68FIT	3
R5KTB610FIT	4
R5KTB88FIT	3
R5KTB810FIT	4
Вентиляторы	Кол-во занимаемых U
R5VSIT6002F	1
R5VSIT6004F, R5VSIT6004FT	2
R5VSIT6006FT	3
R5VSIT8003F	1
R5VSIT8006F, R5VSIT8006FT	2
R5VSIT8009FT	3
Заглушка	Кол-во занимаемых U
R5FCIT600	1
R5FCIT800	1
Кабельный ввод	Кол-во занимаемых U
R5FSIT600	1
R5FSIT800	1

Комплект вертикальных стоек



Назначение:

- основные элементы каркаса шкафа.

Материал:

- сталь 1,5 мм, порошковое покрытие RAL 7035 или RAL 9005.

Отличительные особенности:

- конструкция профиля имеет 6 ребер жесткости, что обеспечивает высокую прочность и несущую способность стоек (до 700 кг на каркас и 1000 кг на шкаф в сборе);
- стойки имеют стандартную перфорацию с шагом 25 мм.

Комплект поставки:

- 4 стойки, без монтажных аксессуаров.

Чертежи:

- стр. 262.

Размеры шкафа		Цвет серый	Цвет черный
Высота, Units	Высота, мм		
24	1200	R5KMN12	R5KMN12B
38	1800	R5KMN18	R5KMN18B
42	2000	R5KMN20	R5KMN20B
47	2200	R5KMN22	R5KMN22B

Дверь со стеклом



Назначение:

- ограничение доступа к установленному в оболочке оборудованию.

Материал:

- сталь 2 мм, порошковое покрытие RAL 7035 или RAL 9005;
- ударопрочное стекло толщиной 4 мм.

Отличительные особенности:

- имеет уплотнитель по внутреннему периметру;
- укомплектована поворотной (R5CE201) или стандартной (R5CE202) ручкой со встроенным замком.

Комплект поставки:

- дверь, замок, монтажные аксессуары.

Чертежи:

- стр. 262.

Размеры шкафа			Тонированная дверь с поворотной ручкой, цвет серый	Тонированная дверь с поворотной ручкой, цвет черный	Тонированная дверь со стандартной ручкой, цвет серый	Тонированная дверь со стандартной ручкой, цвет черный	Прозрачная дверь со стандартной ручкой, цвет серый	Прозрачная дверь со стандартной ручкой, цвет черный
Высота, Units	Высота, мм	Ширина, мм						
24	1200	600	R5ITCPTED1260	R5ITCPTED1260B	R5CPTED1260	R5CPTED1260B	R5CPTED1260	R5CPTED1260B
		800	R5ITCPTED1280	R5ITCPTED1280B	R5CPTED1280	R5CPTED1280B	R5CPTED1280	R5CPTED1280B
38	1800	600	R5ITCPTED1860	R5ITCPTED1860B	R5CPTED1860	R5CPTED1860B	R5CPTED1860	R5CPTED1860B
		800	R5ITCPTED1880	R5ITCPTED1880B	R5CPTED1880	R5CPTED1880B	R5CPTED1880	R5CPTED1880B
42	2000	600	R5ITCPTED2060	R5ITCPTED2060B	R5CPTED2060	R5CPTED2060B	R5CPTED2060	R5CPTED2060B
		800	R5ITCPTED2080	R5ITCPTED2080B	R5CPTED2080	R5CPTED2080B	R5CPTED2080	R5CPTED2080B
47	2200	600	R5ITCPTED2260	R5ITCPTED2260B	R5CPTED2260	R5CPTED2260B	R5CPTED2260	R5CPTED2260B
		800	R5ITCPTED2280	R5ITCPTED2280B	R5CPTED2280	R5CPTED2280B	R5CPTED2280	R5CPTED2280B

Сплошная дверь



Назначение:

- ограничение доступа к установленному в оболочке оборудованию.

Материал:

- сталь 2 мм, порошковое покрытие RAL 7035 или RAL 9005.

Отличительные особенности:

- укомплектована внутренней усиливающей рамой;
- имеет уплотнитель по внутреннему периметру, обеспечивающий степень защиты до IP65;
- укомплектована поворотной (R5CE201) или стандартной (R5CE202) ручкой со встроенным замком.

Чертежи:

- стр. 263.

Размеры шкафа			Дверь с поворотной ручкой, цвет серый	Дверь с поворотной ручкой, цвет черный	Дверь со стандартной ручкой, цвет серый	Дверь со стандартной ручкой, цвет черный
Высота, Units	Высота, мм	Ширина, мм				
24	1200	600	R5ITCPE1260	R5ITCPE1260B	R5CPE1260	R5CPE1260B
		800	R5ITCPE1280	R5ITCPE1280B	R5CPE1280	R5CPE1280B
38	1800	600	R5ITCPE1860	R5ITCPE1860B	R5CPE1860	R5CPE1860B
		800	R5ITCPE1880	R5ITCPE1880B	R5CPE1880	R5CPE1880B
42	2000	600	R5ITCPE2060	R5ITCPE2060B	R5CPE2060	R5CPE2060B
		800	R5ITCPE2080	R5ITCPE2080B	R5CPE2080	R5CPE2080B
47	2200	600	R5ITCPE2260	R5ITCPE2260B	R5CPE2260	R5CPE2260B
		800	R5ITCPE2280	R5ITCPE2280B	R5CPE2280	R5CPE2280B

Перфорированная дверь



Назначение:

- ограничение доступа к установленному в оболочке оборудованию.

Материал:

- сталь 2 мм, порошковое покрытие RAL 7035 или RAL 9005.

Отличительные особенности:

- перфорация 58 % от поверхности двери;
- укомплектована внутренней усиливающей рамой;
- имеет уплотнитель по внутреннему периметру;
- укомплектована поворотной ручкой R5CE201 со встроенным замком.

Чертежи:

- стр. 261.

Размеры шкафа			Цвет серый	Цвет черный
Высота, Units	Высота, мм	Ширина, мм		
24	1200	600	R5ITCPRMM1260	R5ITCPRMM1260B
		800	R5ITCPRMM1280	R5ITCPRMM1280B
38	1800	600	R5ITCPRMM1860	R5ITCPRMM1860B
		800	R5ITCPRMM1880	R5ITCPRMM1880B
42	2000	600	R5ITCPRMM2060	R5ITCPRMM2060B
		800	R5ITCPRMM2080	R5ITCPRMM2080B
47	2200	600	R5ITCPRMM2260	R5ITCPRMM2260B
		800	R5ITCPRMM2280	R5ITCPRMM2280B

Боковые панели



Назначение:

- ограничение доступа к установленному в оболочке оборудованию.

Материал:

- сталь 1,5 мм, порошковое покрытие RAL 7035 или RAL 9005.

Отличительные особенности:

- имеют уплотнитель по внутреннему периметру, обеспечивающий степень защиты до IP65;
- имеют 3 замка для ограничения доступа к содержимому шкафа.

Комплект поставки:

- две боковые панели, монтажные аксессуары.

Чертежи:

- стр. 263.

Размеры шкафа			Боковые панели с замком, цвет серый	Боковые панели с замком, цвет черный	Боковые панели на винтах, цвет серый	Боковые панели на винтах, цвет черный
Высота, Units	Высота, мм	Глубина, мм				
24	1200	600	R5ITCPELK1260	R5ITCPELK1260B	-	-
		800	R5ITCPELK1280	R5ITCPELK1280B	-	-
		1000	R5ITCPELK12100	R5ITCPELK12100B	-	-
38	1800	600	R5ITCPELK1860	R5ITCPELK1860B	R5LE1860	R5LE1860B
		800	R5ITCPELK1880	R5ITCPELK1880B	R5LE1880	R5LE1880B
		1000	R5ITCPELK18100	R5ITCPELK18100B	R5LE18100	R5LE18100B
42	2000	600	R5ITCPELK2060	R5ITCPELK2060B	R5LE2060	R5LE2060B
		800	R5ITCPELK2080	R5ITCPELK2080B	R5LE2080	R5LE2080B
		1000	R5ITCPELK20100	R5ITCPELK20100B	R5LE20100	R5LE20100B
47	2200	600	R5ITCPELK2260	R5ITCPELK2260B	R5LE2260	R5LE2260B
		800	R5ITCPELK2280	R5ITCPELK2280B	R5LE2280	R5LE2280B
		1000	R5ITCPELK22100	R5ITCPELK22100B	R5LE22100	R5LE22100B

Комплект для объединения шкафов



Назначение: объединение шкафов общим весом не более 600 кг.

Материал: металл.

Отличительные особенности:

- степень защиты IP55;
- при превышении значения в 600 кг, следует дополнительно применить усиленные соединители.

Комплект поставки: 8 соединителей, уплотнитель, монтажные аксессуары.

Чертеж: стр. 182.

Описание	Код
Комплект для объединения шкафов	R5KE65

Усиленный соединитель



Назначение: объединение шкафов.

Материал: оцинкованная сталь, 3 мм.

Отличительные особенности:

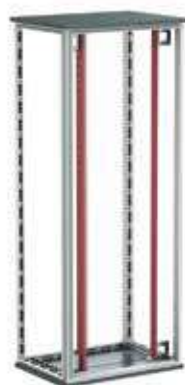
- степень защиты IP55;
- применяются совместно с комплектом для объединения шкафов R5KE65, при общей массе шкафов более 600 кг.

Комплект поставки: 4 соединителя, монтажные аксессуары.

Чертеж: стр. 183.

Тип соединителя	Код
угловой	R5KSRE65
прямой	R5KRE65

Вертикальный С-образный профиль для 19" оборудования



Назначение:

- монтажный профиль для установки 19" оборудования.

Материал:

- оцинкованная сталь 1,8 мм.

Отличительные особенности:

- для установки профиля в шкаф необходимо применять рейки R5PDL** (стр. 253);
- для установки профиля в шкаф шириной 800 мм необходимо применять дополнительный аксессуар R5MCRE01IT.

Комплект поставки:

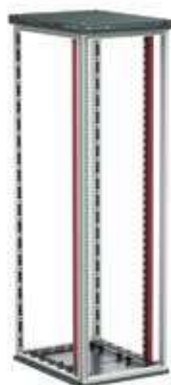
- 2 вертикальных профиля, монтажные аксессуары.

Чертежи:

- стр. 265.

Высота, Units	Высота шкафа, мм	Код
24	1200	R5MCRE12ITC
38	1800	R5MCRE18ITC
42	2000	R5MCRE20ITC
47	2200	R5MCRE22ITC

Вертикальный L-образный профиль для 19" оборудования



Назначение:

- монтажный профиль для установки 19" оборудования.

Материал:

- оцинкованная сталь 1,8 мм.

Отличительные особенности:

- для установки профиля в шкаф необходимо применять рейки R5PDL** (стр. 253);
- для установки профиля в шкаф шириной 800 мм применяется дополнительный аксессуар R5MCRE01IT.

Комплект поставки:

- 2 вертикальных профиля, монтажные аксессуары.

Чертежи:

- стр. 265.

Высота, Units	Высота шкафа, мм	Код
24	1200	R5MCRE12ITL
38	1800	R5MCRE18ITL
42	2000	R5MCRE20ITL
47	2200	R5MCRE22ITL

Комплект: винт, шайба гайка



Назначение:

- крепление 19" оборудования.

Комплект поставки:

- винт, пластмассовая шайба и квадратная гайка.

Описание	Код
Комплект: винт, шайба гайка	R5CNS12R

Монтажный комплект для установки 19" стоек в шкафах шириной 800 мм



Назначение:

- установка 19" С- и L-образных профилей в шкафах шириной 800 мм.

Материал:

- оцинкованная сталь 2,5 мм.

Отличительные особенности:

- устанавливаются в шкафы шириной 800 мм.

Комплект поставки:

- 4 крепежных элемента, монтажные аксессуары.

Чертежи:

- стр. 266.

Описание	Код
Монтажный комплект для установки 19" стоек в шкафах шириной 800 мм	R5MCRE01IT

Кронштейны для крепления 19" стоек на R5PDL**



Назначение:

- дополнительное крепление для установки 19" С- и L-образных профилей в шкафах шириной 800 мм. Предотвращает скручивания профиля при неравномерных нагрузках.

Материал:

- оцинкованная сталь 2,5 мм.

Отличительные особенности:

- устанавливаются в шкафы шириной 800 мм;
- монтаж кронштейна производится с применением рейки R5PDL**.

Комплект поставки:

- 2 кронштейна, монтажные аксессуары.

Чертежи:

- стр. 266.

Описание	Код
Кронштейны для крепления 19" стоек на рейки R5PDL**	R5MCRE02IT

Широкая боковая рейка



Назначение:

- сборка универсальных конструкций.

Материал:

- оцинкованная сталь 1,5 мм.

Отличительные особенности:

- имеет три монтажных плоскости, перфорация с шагом 25 мм;
- монтируется по глубине шкафа.

Комплект поставки:

- 4 рейки, монтажные аксессуары.

Чертежи:

- стр. 179.

Глубина шкафа, мм	Максимальная статическая нагрузка, кг*	Код
600	200	R5PDL600
800	170	R5PDL800
1000	140	R5PDL1000

* Нагрузка распределена равномерно на 2 параллельно смонтированные рейки

Вертикальная заглушка


Назначение:

- организация воздушных потоков.

Материал:

- сталь 1,5 мм, порошковое покрытие RAL7035 или RAL9005.

Отличительные особенности:

- конструкция профиля имеет ребро жесткости, что обеспечивает высокую прочность и несущую способность для дополнительных боковых юнитов.

Комплект поставки:

- 2 вертикальные заглушки, с монтажными аксессуарами.

Высота, U	Размер заглушки	Тип заглушки	Код серый	Код черный
24	1400x600x75	вертикальная заглушка	R5VRK246075	R5VRK246075B
		вертикальная заглушка с дополнительным Unit	R5VRU246075	R5VRU246075B
	1400x600x100	вертикальная заглушка	R5VRK246010	R5VRK246010B
		вертикальная заглушка с дополнительным Unit	R5VRU246010	R5VRU246010B
	1400x800x75	вертикальная заглушка	R5VRK248075	R5VRK248075B
		вертикальная заглушка с дополнительным Unit	R5VRU248075	R5VRU248075B
	1400x800x100	вертикальная заглушка	R5VRK248010	R5VRK248010B
		вертикальная заглушка с дополнительным Unit	R5VRU248010	R5VRU248010B
	2000x600x100	вертикальная заглушка для БП	R5VRP426010	R5VRP426010B
		вертикальная заглушка для БП	R5VRP426010	R5VRP426010B
38	1800x600x75	вертикальная заглушка	R5VRK386075	R5VRK386075B
		вертикальная заглушка с дополнительным Unit	R5VRU386075	R5VRU386075B
	1800x600x100	вертикальная заглушка	R5VRK386010	R5VRK386010B
		вертикальная заглушка с дополнительным Unit	R5VRU386010	R5VRU386010B
	1800x800x75	вертикальная заглушка	R5VRK388075	R5VRK388075B
		вертикальная заглушка с дополнительным Unit	R5VRU388075	R5VRU388075B
	1800x800x100	вертикальная заглушка	R5VRK388010	R5VRK388010B
		вертикальная заглушка с дополнительным Unit	R5VRU388010	R5VRU388010B
	2000x600x100	вертикальная заглушка для БП	R5VRP476010	R5VRP476010B
	2200x600x100	вертикальная заглушка для БП	R5VRP476010	R5VRP476010B
42	2000x600x75	вертикальная заглушка	R5VRK426075	R5VRK426075B
		вертикальная заглушка с дополнительным Unit	R5VRU426075	R5VRU426075B
	2000x600x100	вертикальная заглушка	R5VRK426010	R5VRK426010B
		вертикальная заглушка с дополнительным Unit	R5VRU426010	R5VRU426010B
	2000x800x75	вертикальная заглушка	R5VRK428075	R5VRK428075B
		вертикальная заглушка с дополнительным Unit	R5VRU428075	R5VRU428075B
	2000x800x100	вертикальная заглушка	R5VRK428010	R5VRK428010B
		вертикальная заглушка с дополнительным Unit	R5VRU428010	R5VRU428010B
	2000x800x100	вертикальная заглушка для БП	R5VRP428010	R5VRP428010B
	2000x800x100	вертикальная заглушка для БП	R5VRP428010	R5VRP428010B
47	2200x600x75	вертикальная заглушка	R5VRK476075	R5VRK476075B
		вертикальная заглушка с дополнительным Unit	R5VRU476075	R5VRU476075B
	2200x600x100	вертикальная заглушка	R5VRK476010	R5VRK476010B
		вертикальная заглушка с дополнительным Unit	R5VRU476010	R5VRU476010B
	2200x800x75	вертикальная заглушка	R5VRK478075	R5VRK478075B
		вертикальная заглушка с дополнительным Unit	R5VRU478075	R5VRU478075B
	2200x800x100	вертикальная заглушка	R5VRK478010	R5VRK478010B
		вертикальная заглушка с дополнительным Unit	R5VRU478010	R5VRU478010B
2700x600x75	вертикальная заглушка для БП	R5VRP478010	R5VRP478010B	
2700x800x75	вертикальная заглушка для БП	R5VRP478010	R5VRP478010B	

Панель с щеточным кабельным вводом для крыши с фланцем



Назначение:

- ввод кабеля.

Материал:

- сталь.

Отличительные особенности:

- надежно защищает установленное в шкафу оборудование от грязи и пыли;
- монтируется в крышу с фланцем, до 3-х штук.

Комплект поставки:

- кабельный ввод, монтажные аксессуары.

Чертежи:

- стр. 261.

Ширина крыши, мм	Цвет темно-серый	Цвет черный
600	R5FSIT600	R5FSIT600B
800	R5FSIT800	R5FSIT800B

Фальшпанель для крыши с фланцем



Назначение:

- закрывает неиспользуемые посадочные места в крыше с фланцем.

Материал:

- сталь 1,5 мм, порошковое покрытие RAL 7011 или RAL 9005.

Отличительные особенности:

- монтируется в крышу с фланцем до 3-х штук.

Комплект поставки:

- фальшпанель, монтажные аксессуары.

Чертежи:

- стр. 261.

Ширина крыши, мм	Цвет темно-серый	Цвет черный
600	R5FCIT600	R5FCIT600B
800	R5FCIT800	R5FCIT800B

Цоколь перфорированный, с отверстием для щеточного ввода



Назначение:

- для удобства установки шкафа и ввода кабеля.

Материал:

- сталь 1,5 мм, порошковое покрытие RAL 7011 или RAL 9005.

Отличительные особенности:

- цоколь разборный, состоит из передней, задней, боковых панелей и 4 опорных углов;
- перфорация спереди для обеспечения естественной вентиляции;
- заказывается одним кодом.

Комплект поставки:

- щеточный фильтр;
- составные части цоколя, монтажные аксессуары.

Чертежи:

- стр. 264.

Размеры шкафа, мм		Цвет темно-серый	Цвет черный
Ширина	Глубина		
600	800	R5ZEIT681	R5ZEIT681B
	1000	R5ZEIT610	R5ZEIT610B
800	800	R5ZEIT881	R5ZEIT881B
	1000	R5ZEIT810	R5ZEIT810B

Регулируемые ножки


Назначение:

- установка шкафа по уровню.

Материал:

- винты M12, пластиковые опоры.

Отличительные особенности:

- полная высота ножки от 70 до 125 мм;
- максимальная статическая нагрузка на одну ножку – 300 кг.

Комплект поставки:

- 4 ножки, монтажные аксессуары.

Чертежи:

- стр. 172.

Описание	Полная высота ножки, мм	Код
Регулируемые ножки по высоте (до 50 мм)	70	R5A45
Регулируемые ножки по высоте (от 50 до 100 мм)	125	R5A53

Профиль для установки роликов


Назначение:

- облегчение транспортировки.

Материал:

- сталь 2 мм, порошковое покрытие RAL 7011.

Комплект поставки:

- 2 профиля, монтажные аксессуары.

Чертежи:

- стр. 173.

Глубина шкафа, мм	Код
600	R5A48
800	R5A49
1000	R5A10

Ролики со сдвоенными колесами


Назначение:

- облегчение транспортировки.

Отличительные особенности:

- 2 ролика из комплекта снабжены тормозными механизмами;
- максимальная статическая нагрузка на один ролик составляет 80 кг.

Комплект поставки:

- 4 ролика, монтажные аксессуары.

Описание	Код
Комплект роликов	R5A41

Полки

Стационарная перфорированная



Назначение:

- размещение тяжелого оборудования.

Материал:

- сталь 1,5 мм, порошковое покрытие RAL 7035 или RAL 9005.

Отличительные особенности:

- перфорированная основа;
- максимальная статическая нагрузка – 100 кг.

Комплект поставки:

- полка, монтажные аксессуары.

Чертежи:

- стр. 267.

Тип профиля	Высота, Units	Глубина шкафа, мм	Цвет серый	Цвет черный
L	1	800	R5RFLIT80	R5RFLIT80B
	1	1000	R5RFLIT100	R5RFLIT100B
C	1	800	R5RFCIT80	R5RFCIT80B
	1	1000	R5RFCIT100	R5RFCIT100B

Регулируемая по глубине



Назначение:

- размещение легкого оборудования.

Материал:

- сталь 1,5 мм, порошковое покрытие RAL 7035 или RAL 9005.

Отличительные особенности:

- перфорированная основа;
- регулируется по глубине от 440 до 740 мм;
- максимальная статическая нагрузка – 50 кг.

Комплект поставки:

- полка, монтажные аксессуары.

Чертежи:

- стр. 267.

Высота, Units	Глубина, мм	Цвет серый	Цвет черный
1	600–800–1000	R5RERIT810	R5RERIT810B

Выдвижная перфорированная



Назначение:

- размещение оборудования.

Материал:

- сталь 1,5 мм, порошковое покрытие RAL 7035 или RAL 9005.

Отличительные особенности:

- благодаря возможности выдвигания облегчается доступ к оборудованию;
- максимальная статическая нагрузка – 50 кг.

Комплект поставки:

- полка, монтажные аксессуары.

Чертежи:

- стр. 268.

Высота, Units	Глубина шкафа, мм	Цвет серый	Цвет черный
1	800	R5REIT6880	R5REIT6880B
	1000	R5REIT68100	R5REIT68100B

Консольная

Назначение:

- размещение легкого оборудования.

Материал:

- сталь 1,5 мм, порошковое покрытие RAL 7035 или RAL 9005.

Отличительные особенности:

- перфорированная основа;
- максимальная статическая нагрузка – 25 кг.

Комплект поставки:

- полка, монтажные аксессуары.

Чертежи:

- стр. 268.

Высота, Units	Глубина, мм	Цвет серый	Цвет черный
2	250	R5RFIT250	R5RFIT250B
	400	R5RFIT400	R5RFIT400B

Выдвижная для клавиатуры

Назначение:

- размещение клавиатуры, небольших инструментов, инструкций.

Материал:

- сталь 1,5 мм, порошковое покрытие RAL 7035 или RAL 9005.

Отличительные особенности:

- благодаря возможности выдвигания облегчается доступ к оборудованию;
- максимальная статическая нагрузка – 60 кг.

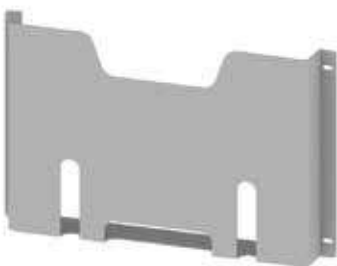
Комплект поставки:

- полка, монтажные аксессуары.

Чертежи:

- стр. 268.

Высота, Units	Глубина, мм	Цвет серый	Цвет черный
2	300	R5REIT30	R5REIT30B

Карман для документов

Назначение:

- хранение рабочей документации.

Материал:

- сталь 1,5 мм, порошковое покрытие RAL 7035.

Отличительные особенности:

- выполняется из 2-х материалов: сталь или пластик.

Комплект поставки:

- карман, монтажные аксессуары.

Чертежи:

- стр. 177.

Ширина шкафа, мм	Материал, мм	Размеры кармана, мм			Код
		Высота	Ширина	Глубина	
500	сталь 1,5	240	345	60	R5TE50
600	сталь 1,5	240	445	60	R5TE60
700	сталь 1,5	240	545	60	R5TE70
800	сталь 1,5	240	645	60	R5TE80
1000	сталь 1,5	240	845	60	R5TE100
Любая	пластик	222	230	30	R5A32

Организация кабеля

19" кабельный органайзер



Назначение:

- прокладка кабеля.

Материал:

- основания: оцинкованная сталь 2 мм, порошковое покрытие RAL 7035 или RAL 9005;

- кольца: полиамид.

Отличительные особенности:

- для горизонтального распределения коммутационных кабелей;
- размеры колец: 76x36 мм.

Комплект поставки:

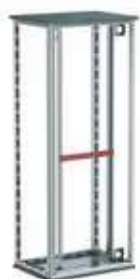
- кабельный органайзер, монтажные аксессуары.

Чертежи:

- стр. 270.

Высота, Units	Цвет серый	Цвет черный
1	R5PC191HE	R5PC191HEB

19" кабельный органайзер с проходными отверстиями



Назначение:

- прокладка кабеля.

Материал:

- основания: оцинкованная сталь 2 мм, порошковое покрытие RAL 7035 или RAL 9005.

- кольца: полиамид.

Отличительные особенности:

- облегчает фронтальную укладку кабелей, одновременно позволяя пропускать их для подключения к устройствам с тыльной стороны стойки;
- размеры колец: 76x36 мм.

Комплект поставки:

- кабельный органайзер, монтажные аксессуары.

Чертежи:

- стр. 271.

Высота, Units	Цвет серый	Цвет черный
1	R5PCF191HE	R5PCF191HEB

19" кабельный ввод с щеточным буртиком



Назначение:

- для ввода кабеля.

Материал:

- сталь.

Отличительные особенности:

- позволяет надежно защитить установленное в шкафу оборудование от пыли и грязи.

Комплект поставки:

- кабельный ввод, монтажные аксессуары.

Чертежи:

- стр. 270.

Высота, Units	Цвет серый	Цвет черный
1	R5SPZ191HE	R5SPZ191HEB

Одиночный органайзер



Назначение:

- надежная фиксация большого количества проводов.

Материал:

- пластик.

Комплект поставки:

- пластиковое кольцо – 6 шт.;
- монтажные аксессуары.

Наименование	Упаковка, шт.	Код
Держатель кабеля CL 40x40	6	R5ITCL4040
Держатель кабеля CL 40x60	6	R5ITCL4060
Держатель кабеля CL 60x60	6	R5ITCL6060

Панель 19" с вырезом для модульного оборудования


Назначение:

- для установки 19" оборудования.

Материал:

- сталь 2 мм, порошковое покрытие RAL 7035.

Отличительные особенности:

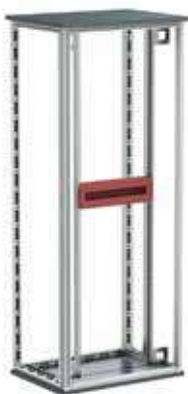
- количество модулей – 24.

Комплект поставки:

- панель, DIN-рейка, монтажные аксессуары.

Высота панели, Units	Код
3	R5PCDF01

Модульный блок 19" с DIN-рейкой, 3U


Назначение:

- установка модульного электротехнического оборудования в 19" направляющие.

Материал:

- сталь 1,5 мм, порошковое покрытие RAL 7035 или RAL 9005.

Отличительные особенности:

- количество модулей – 22.

Комплект поставки:

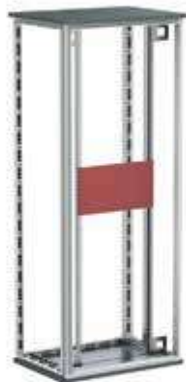
- модульный блок, DIN-рейка, монтажные аксессуары.

Чертежи:

- стр. 270.

Высота, Units	Цвет серый	Цвет черный
3	R5CMDIT3HE	R5CMDIT3HEB

Глухая панель 19"


Назначение:

- закрытие свободного пространства в 19" плоскости.

Материал:

- сталь 2 мм.

Комплект поставки:

- 1 панель, монтажные аксессуары.

Чертежи:

- стр. 272.

Высота панели, мм	Высота, Units	Цвет серый	Цвет черный
43,6	1	R5PRK1	R5PRK1B
88	2	R5PRK2	R5PRK2B
132,5	3	R5PRK3	R5PRK3B
177	4	R5PRK4	–
221,5	5	R5PRK5	–
266	6	R5PRK6	–
310,5	7	R5PRK7	–
355	8	R5PRK8	–
399	9	R5PRK9	–
443,5	10	R5PRK10	–
488	11	R5PRK11	–
532,5	12	R5PRK12	–

Уголок для установки

Уголок для установки тяжелого оборудования



Назначение:

- уголки позволяют равномерно распределить нагрузку на направляющие монтажного шкафа, создаваемую оборудованием, имеющим только фронтальное крепление.

Материал:

- оцинкованная сталь 2,5 мм.

Отличительные особенности:

- используется для установки на L-профили и С-профили (стр. 252);
- максимальная статическая нагрузка – 60 кг.

Комплект поставки:

- уголок, монтажные аксессуары.

Чертежи:

- стр. 269.

Глубина шкафа, мм	Код для крепления на С-профиль	Код для крепления на L-профиль
800	R5GFITC800	R5GFITL800
1000	R5GFITC1000	R5GFITL1000

Уголок регулируемый для установки тяжелого оборудования



Назначение:

- уголки позволяют равномерно распределить нагрузку на направляющие монтажного шкафа, создаваемую оборудованием, имеющим только фронтальное крепление.

Материал:

- оцинкованная сталь 2,5 мм.

Отличительные особенности:

- устанавливается на L-образный профиль;
- имеет регулировку по глубине;
- максимальная статическая нагрузка – 60 кг.

Комплект поставки:

- уголок, монтажные аксессуары.

Чертежи:

- стр. 269.

Глубина шкафа, мм	Код
800	R5GRIT800
1000	R5GRIT1000

Направляющая для 19" оборудования



Назначение:

- установка 19" оборудования.

Материал:

- сталь 2 мм, порошковое покрытие RAL 7035.

Комплект поставки:

- 2 направляющие, монтажные аксессуары.

Чертежи:

- стр. 272.

Описание	Код
Направляющая для 19" оборудования	R5SCRK01

Вентиляторная потолочная панель


Назначение:

- принудительная вентиляция оборудования внутри шкафа.

Материал:

- оцинкованная сталь 1,5 мм, порошковое покрытие RAL 7011 или RAL 9005.

Отличительные особенности:

- используется для установки на крышу с фланцем (стр. 248);
- номинальное напряжение 220–240 В;
- номинальный ток 0,3–0,9 А;
- потребляемая мощность 44–132 Вт;
- высота 1U для ширины шкафа 600 и 800 мм.

Комплект поставки:

- вентиляторная панель с выключателем, кабель с вилкой, монтажные аксессуары.

Ширина шкафа, мм	Количество вентиляторов	Количество занимаемых U	Цвет серый	Цвет черный
600	2	1U	R5VSIT6002F	R5VSIT6002FB
	4	2U	R5VSIT6004F	R5VSIT6004FB
800	3	1U	R5VSIT8003F	R5VSIT8003FB
	6	2U	R5VSIT8006F	R5VSIT8006FB

Вентиляторная панель с термостатом


Назначение:

- принудительная вентиляция оборудования внутри шкафа.

Материал:

- оцинкованная сталь 1,5 мм, порошковое покрытие RAL 7011 или RAL 9005.

Отличительные особенности:

- используется для установки на крышу с фланцем (стр. 248);
- номинальный ток – 16 А.

Комплект поставки:

- вентиляторная панель с выключателем разъемом IEC, кабель с вилкой, Shuko, термостат, монтажные аксессуары.

Ширина шкафа, мм	Кол-во вентиляторов	Количество занимаемых U	Цвет серый
600	4	2U	R5VSIT6004FT
	6	3U	R5VSIT6006FT
800	6	2U	R5VSIT8006FT
	9	3U	R5VSIT8009FT

Технические характеристики вентилятора

Модель	Код	Подшипник	Номинальное напряжение	Частота, Гц	Силовой ток	Потребляемая мощность	Скорость оборотов в мин.	Поток воздуха	Статическое давление	Шум	Вес
DP200A	2123XBT.GN	шариковый	220–240	50/60	0.14/0.12	22/21	2850/3150	97/117	0.34/0.39	45/50	550

Подбор вентиляторного модуля на крышу

Ширина, мм	Глубина, мм	Возможна установка вентилятора		
600	600	R5VSIT6002F	R5VSIT6004F, R5VSIT6004FT	–
	800	R5VSIT6002F	R5VSIT6004F, R5VSIT6004FT	R5VSIT6006FT
	1000	R5VSIT6002F	R5VSIT6004F, R5VSIT6004FT	R5VSIT6006FT
800	800	R5VSIT8003F	R5VSIT8006F, R5VSIT8006FT	R5VSIT8009FT
	1000	R5VSIT8003F	R5VSIT8006F, R5VSIT8006FT	R5VSIT8009FT

Технические характеристики вентиляторных модулей

Код	Расход воздуха, м³/ч	Ток, не более, А	Расход электроэнергии, Вт	Возможный отвод тепла, кВт
R5VSIT6002F	214	0,26	35	0,35
R5VSIT6004F, R5VSIT6004FT	428	0,39	55	0,55
R5VSIT6006FT	642	0,52	110	1,1
R5VSIT8003F	321	0,52	78	0,78
R5VSIT8006F, R5VSIT8006FT	642	0,78	110	1,1
R5VSIT8009FT	963	1,17	140	1,4

Блок розеток для 19" шкафов, 8 розеток Schuko



Назначение:

- распределение питания.

Отличительные особенности:

- совместим со всеми линейками 19" оборудования;
- номинальное напряжение 220–250 В;
- максимальная мощность потребления – 4 кВт;
- степень защиты – IP20.

Комплект поставки:

- кабель питания – 2 м, вилка Schuko, крепеж.

Способ монтажа:

- горизонтальный, на 19-дюймовые конструктивы.

Высота	Розетка	Кол-во	Питание	Код
1U	Schuko	8	16A	R519SH8

Блок розеток для 19" шкафов, 8 розеток Schuko, выключатель



Назначение:

- распределение питания.

Отличительные особенности:

- совместим со всеми линейками 19" оборудования;
- выключатель с подсветкой;
- номинальное напряжение 220–250 В;
- максимальная мощность потребления – 2,5 кВт;
- степень защиты – IP20.

Комплект поставки:

- кабель питания – 2 м, вилка IEC 60320 C14, крепеж.

Способ монтажа:

- горизонтальный, на 19-дюймовые конструктивы.

Высота	Розетка	Кол-во	Питание	Код
1U	Schuko	8	10A	R519SH8OPSHC14

Блок розеток для 19" шкафов, 6 розеток Schuko, защита от перенапряжения, индикация



Назначение:

- распределение питания.

Отличительные особенности:

- совместим со всеми линейками 19" оборудования;
- устройство защиты от перенапряжения;
- индикатор заземления;
- индикатор перенапряжения;
- индикатор электропитания;
- выключатель с подсветкой;
- номинальное напряжение 220–250 В;
- максимальная мощность потребления – 4 кВт;
- степень защиты – IP20.

Комплект поставки:

- кабель питания – 2 м, вилка Schuko, крепеж.

Способ монтажа:

- горизонтальный, на 19-дюймовые конструктивы.

Высота	Розетка	Кол-во	Питание	Код
1U	Schuko	6	16A	R519SH6OPSHSP

Блок розеток для 19" шкафов, 8 розеток IEC 60320 C13, амперметр



Назначение:

- распределение питания.

Отличительные особенности:

- совместим со всеми линейками 19" оборудования;
- амперметр цифровой, переменного тока;
- номинальное напряжение 220–250 В;
- максимальная мощность потребления – 2,5 кВт;
- степень защиты – IP20.

Комплект поставки:

- кабель питания – 2 м, вилка IEC 60320 C14, крепеж.

Способ монтажа:

- горизонтальный, на 19-дюймовые конструктивы.

Высота	Розетка	Кол-во	Питание	Код
1U	IEC 60320 C13	8	10A	R519IEC8AMC14

Блок розеток для 19" шкафов, 8 розеток IEC 60320 C13, автомат защиты 1P


Назначение:

- распределение питания.

Отличительные особенности:

- совместим со всеми линейками 19" оборудования;
- автомат защиты 1P;
- номинальное напряжение 220–250 В;
- максимальная мощность потребления – 2,5 кВт;
- степень защиты – IP20.

Комплект поставки:

- кабель питания – 2 м, вилка IEC 60320 C14, крепеж.

Способ монтажа:

- горизонтальный, на 19-дюймовые конструктивы.

Высота	Розетка	Кол-во	Питание	Код
1U	IEC 60320 C13	8	10А	R519IEC8CBC14

Рамы 19"

Поворотная рама для шкафов шириной 600 мм


Назначение:

- установка 19" оборудования.

Материал:

- рама: сталь 1,5 мм, порошковое покрытие RAL 7035;
- поперечина: сталь 2 мм, RAL 7035.

Отличительные особенности:

- рама снабжается двумя замками под ключ с двойной бородкой 3 мм;
- угол открытия рамы составляет 180°;
- максимальная глубина монтируемого оборудования до 185 мм;
- расстояние от основной двери до рамы – 80 мм;
- несущая способность – 110 кг.

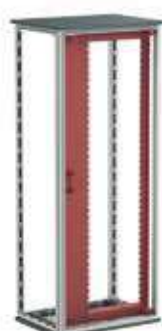
Комплект поставки:

- рама, каркас, монтажные аксессуары.

Чертежи: по запросу.

Высота шкафа, Units	Высота рамы, мм	Код
31	1600	R5TIE1660
35	1800	R5TIE1860
40	2000	R5TIE2060
44	2200	R5TIE2260

Поворотная рама для шкафов шириной 800 мм


Назначение:

- установка 19" оборудования.

Материал:

- рама: сталь 1,5 мм, порошковое покрытие RAL 7035;
- поперечина: сталь 2 мм, RAL 7035.

Отличительные особенности:

- рама снабжается двумя замками под ключ с двойной бородкой 3 мм;
- угол открытия рамы составляет 180°;
- максимальная глубина монтируемого оборудования до 420 мм;
- расстояние от основной двери до рамы – 80 мм;
- несущая способность – 120 кг.

Комплект поставки:

- рама, каркас, монтажные аксессуары.

Чертежи: по запросу.

Высота шкафа, Units	Высота рамы, мм	Код
31	1600	R5TIE1680
35	1800	R5TIE1880
40	2000	R5TIE2080
44	2200	R5TIE2280

Частичная поворотная рама для шкафов шириной 800 мм



Назначение: установка 19" оборудования.

Материал:

- рама: сталь 1,5 мм, порошковое покрытие RAL 7035;
- поперечина: сталь 2 мм, RAL 7035.

Отличительные особенности:

- рама снабжается двумя замками под ключ с двойной бородкой 3 мм;
- угол открытия рамы составляет 180°;
- максимальная глубина монтируемого оборудования – до 420 мм;
- расстояние от основной двери до рамы – 80 мм;
- несущая способность – 3 кг на один юнит;
- монтаж рамы производится с применением рейки R5PDL**.

Комплект поставки:

- рама, каркас, монтажные аксессуары.

Чертежи: по запросу.

Высота рамы, Units	Код
6	R5TIEP6
9	R5TIEP9
12	R5TIEP12
16	R5TIEP16
18	R5TIEP18

Поворотная рама, центрированная, для шкафов шириной 800 мм



Назначение: установка 19" оборудования.

Материал:

- рама: сталь 1,5 мм, порошковое покрытие RAL 7035;
- поперечина: сталь 2 мм, порошковое покрытие RAL 7035.

Отличительные особенности:

- рама снабжается двумя замками под ключ с двойной бородкой 3 мм;
- угол открытия рамы составляет 180°;
- максимальная глубина монтируемого оборудования – до 320 мм;
- расстояние от основ. двери до рамы – 80 мм;
- несущая способность – 120 кг.

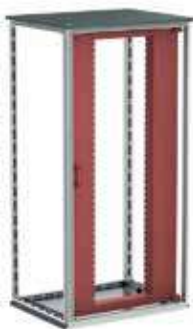
Комплект поставки:

- рама, каркас, монтажные аксессуары.

Чертежи: по запросу.

Высота шкафа, мм	Высота рамы, Units	Код
1600	31	R5TIEC1680
1800	35	R5TIEC1880
2000	40	R5TIEC2080
2200	44	R5TIEC2280

Поворотная рама, центрированная, для шкафов шириной 1000 мм



Назначение: установка 19" оборудования.

Материал:

- рама: сталь 1,5 мм, порошковое покрытие RAL 7035;
- поперечина: сталь 2 мм, порошковое покрытие RAL 7035.

Отличительные особенности:

- рама снабжается двумя замками под ключ с двойной бородкой 3 мм;
- угол открытия рамы составляет 180°;
- максимальная глубина монтируемого оборудования – до 530 мм;
- расстояние от основной двери до рамы – 80 мм;
- несущая способность – 100 кг.

Комплект поставки:

- рама, каркас, монтажные аксессуары.

Чертежи: по запросу.

Высота шкафа, мм	Высота рамы, Units	Код
1600	31	R5TIE16100
1800	35	R5TIE18100
2000	40	R5TIE20100
2200	44	R5TIE22100

Рама для установки оборудования


Назначение:

- установка 19" оборудования.

Материал:

- сталь 1,5 мм, порошковое покрытие RAL 7035.

Отличительные особенности:

- устанавливается взамен основной двери или задней панели;
- для шкафов шириной 600 мм.

Комплект поставки:

- рама, монтажные аксессуары.

Чертежи: по запросу.

Высота шкафа, мм	Высота, Units	Код
1400	28	R5CRK1460
1600	33	R5CRK1660
1800	37	R5CRK1860
2000	42	R5CRK2060
2200	46	R5CRK2260

Поворотная рама для навесного шкафа


Назначение: установка 19" оборудования.

Материал:

- сталь 1,5 мм, порошковое покрытие RAL 7035.

Отличительные особенности:

- рама снабжена двумя замками;
- угол открытия рамы – до 110°;
- рама устанавливается в шкафы шириной 600 мм и глубиной 400 мм;
- максимальная глубина монтируемого оборудования – до 300 мм;
- рама имеет возможность регулировки по глубине, отклонение 40–60 мм.

Комплект поставки:

- 19" рама, монтажные аксессуары.

Чертежи: стр. 51.

Размеры шкафа			Код
Высота, Units	Высота, мм	Ширина, мм	
3	400	600	R5TIE460
6	400	600	R5TIE461
9	600	600	R5TIE660
12	800	600	R5TIE860
15	800	600	R5TIE861

Ограничитель угла открытия поворотной 19" рамы


Назначение:

- ограничение угла открытия.

Материал:

- оцинкованная сталь.

Отличительные особенности:

- угол открытия – от 90 до 130°.

Комплект поставки:

- ограничитель, монтажные аксессуары.

Чертежи:

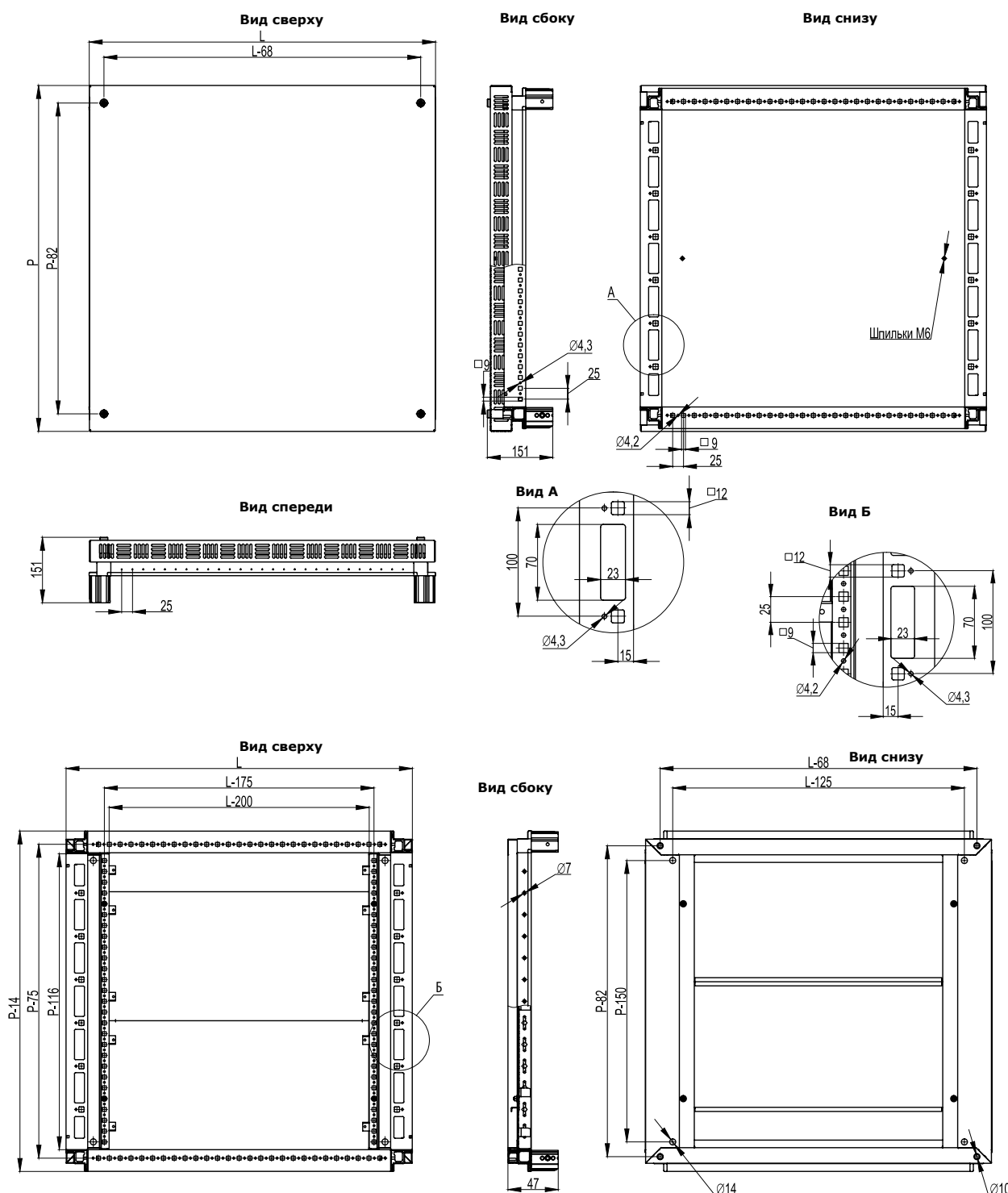
- стр. 269.

Угол открытия	Код
90°–130°	R5AE03

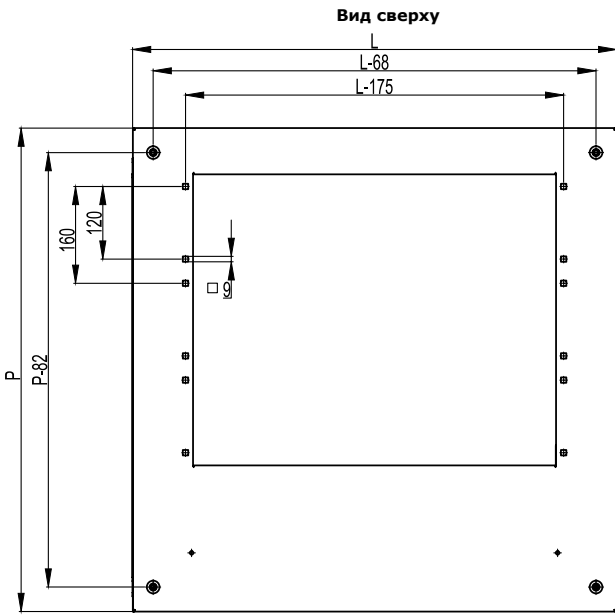
Комплект крыша и основание

Размеры шкафа		Код			Цвет
Ширина L, мм	Глубина P, мм	Комплект дно и крыша	Комплект крыша с фланцем и основание	Комплект крыша перфорированная и основание	
600	800	R5KTB68	R5KTB68FIT	R5KTB68H50IT	темно-серый
		R5KTB68B	R5KTB68FITB	R5KTB68H50ITB	черный
	1000	R5KTB610	R5KTB610FIT	R5KTB610H50IT	темно-серый
		R5KTB610B	R5KTB610FITB	R5KTB610H50ITB	черный
800	800	R5KTB88	R5KTB88FIT	R5KTB88H50IT	темно-серый
		R5KTB88B	R5KTB88FITB	R5KTB88H50ITB	черный
	1000	R5KTB810	R5KTB810FIT	R5KTB810H50IT	темно-серый
		R5KTB810B	R5KTB810FITB	R5KTB810H50ITB	черный

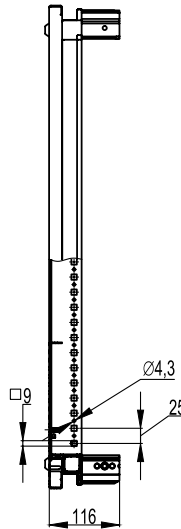
Комплект крыша перфорированная и основание R5KTB**H50IT**



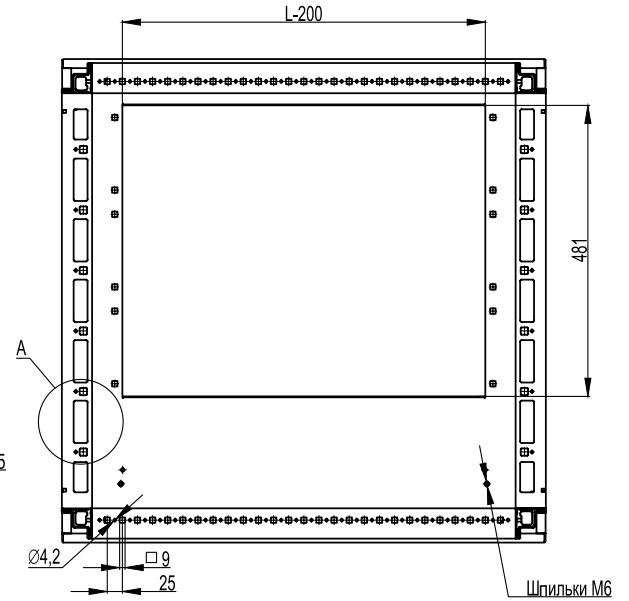
Комплект крыша с фланцем и основание R5КТВFIT**



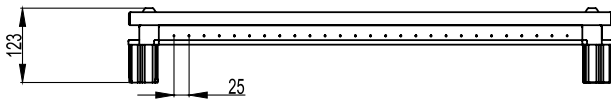
Вид сбоку



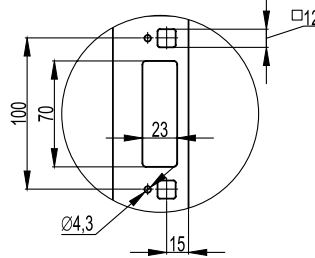
Вид снизу



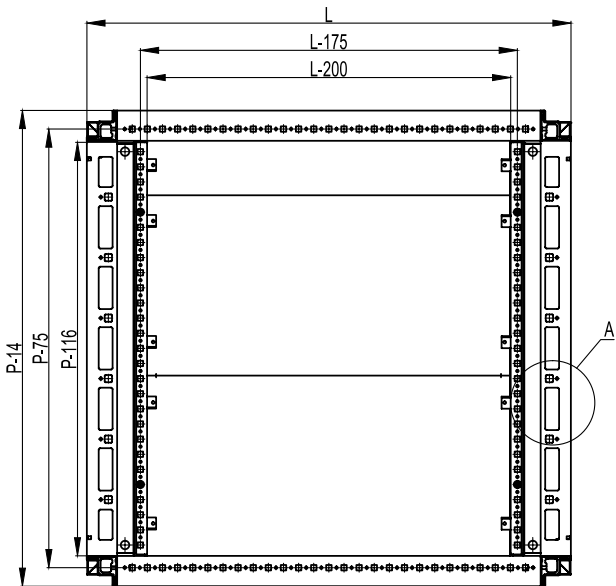
Вид спереди



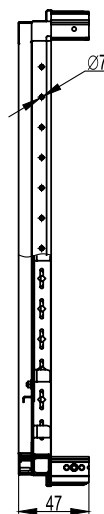
Вид А



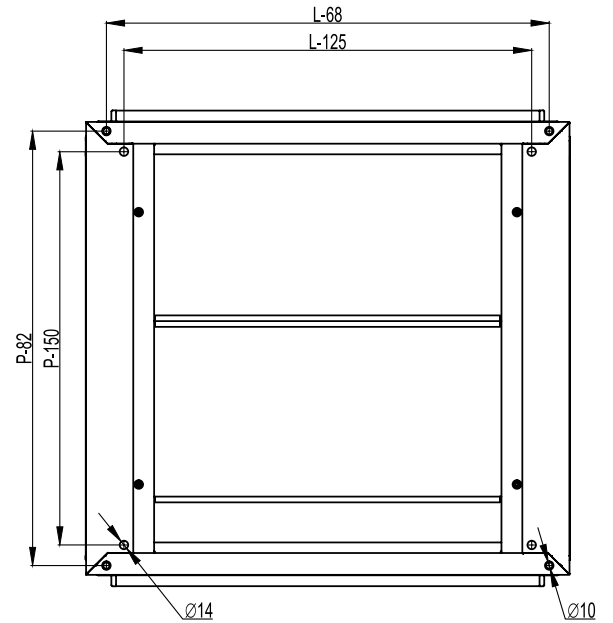
Вид сверху



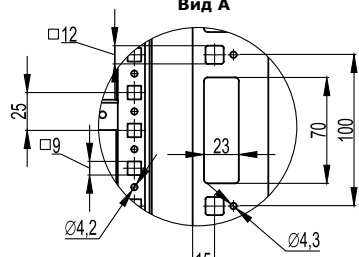
Вид сбоку



Вид снизу



Вид А

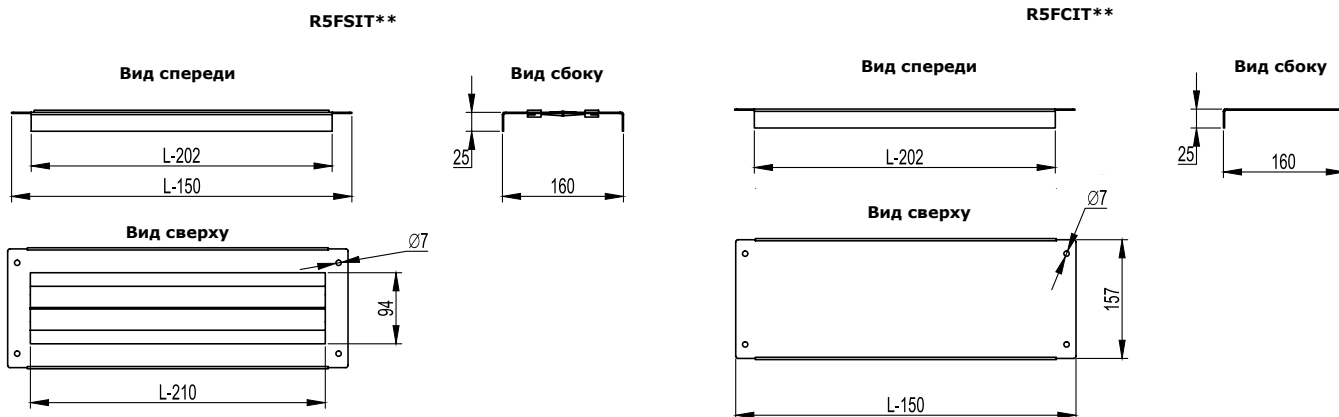


Панель с щеточным кабельным вводом для крыши с фланцем

Ширина крыши L, мм	Цвет темно-серый	Цвет черный
600	R5FSIT600	R5FSIT600B
800	R5FSIT800	R5FSIT800B

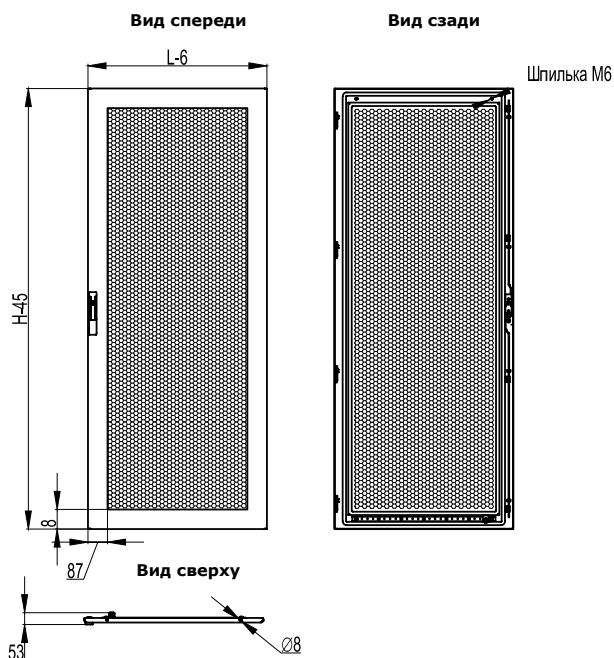
Фальшпанель для крыши

Ширина крыши L, мм	Цвет темно-серый	Цвет черный
600	R5FCIT600	R5FCIT600B
800	R5FCIT800	R5FCIT800B



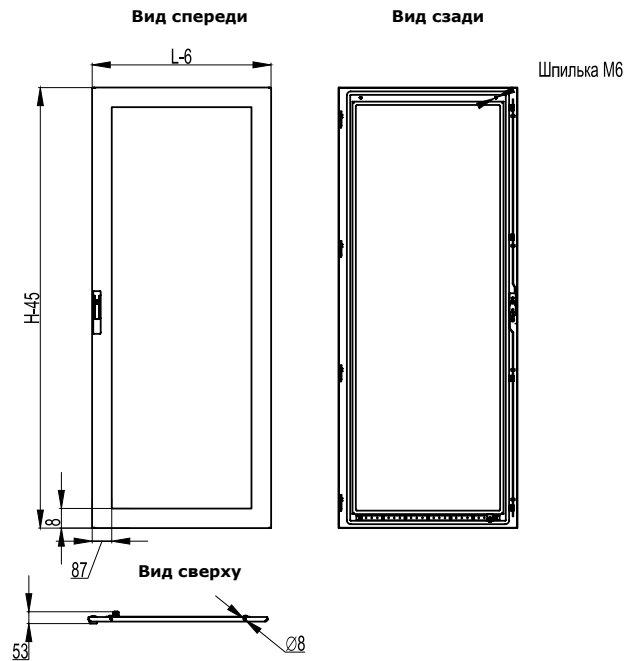
Перфорированная дверь

Размеры шкафа			Код RAL 7035	Код RAL 9005
Высота, Units	Высота H, мм	Ширина L, мм		
24	1200	600	R5ITCPRMM1260	R5ITCPRMM1260B
		800	R5ITCPRMM1280	R5ITCPRMM1280B
38	1800	600	R5ITCPRMM1860	R5ITCPRMM1860B
		800	R5ITCPRMM1880	R5ITCPRMM1880B
42	2000	600	R5ITCPRMM2060	R5ITCPRMM2060B
		800	R5ITCPRMM2080	R5ITCPRMM2080B
47	2200	600	R5ITCPRMM2260	R5ITCPRMM2260B
		800	R5ITCPRMM2280	R5ITCPRMM2280B

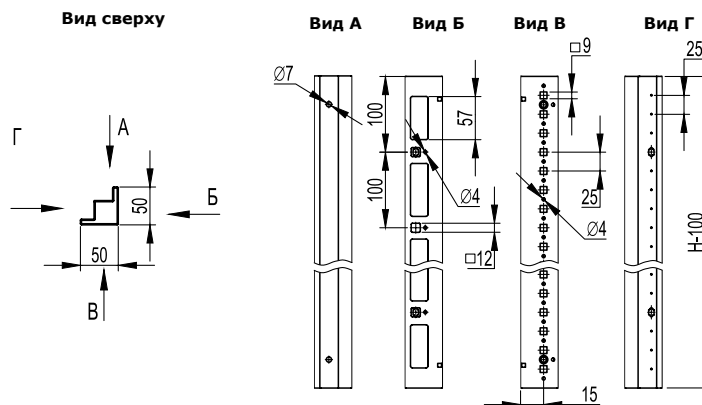


Дверь с тонированным стеклом

Размеры шкафа			Код RAL 7035	Код RAL 9005
Высота, Units	Высота H, мм	Ширина L, мм		
24	1200	600	R5ITCPTED1260	R5ITCPTED1260B
		800	R5ITCPTED1280	R5ITCPTED1280B
38	1800	600	R5ITCPTED1860	R5ITCPTED1860B
		800	R5ITCPTED1880	R5ITCPTED1880B
42	2000	600	R5ITCPTED2060	R5ITCPTED2060B
		800	R5ITCPTED2080	R5ITCPTED2080B
47	2200	600	R5ITCPTED2260	R5ITCPTED2260B
		800	R5ITCPTED2280	R5ITCPTED2280B

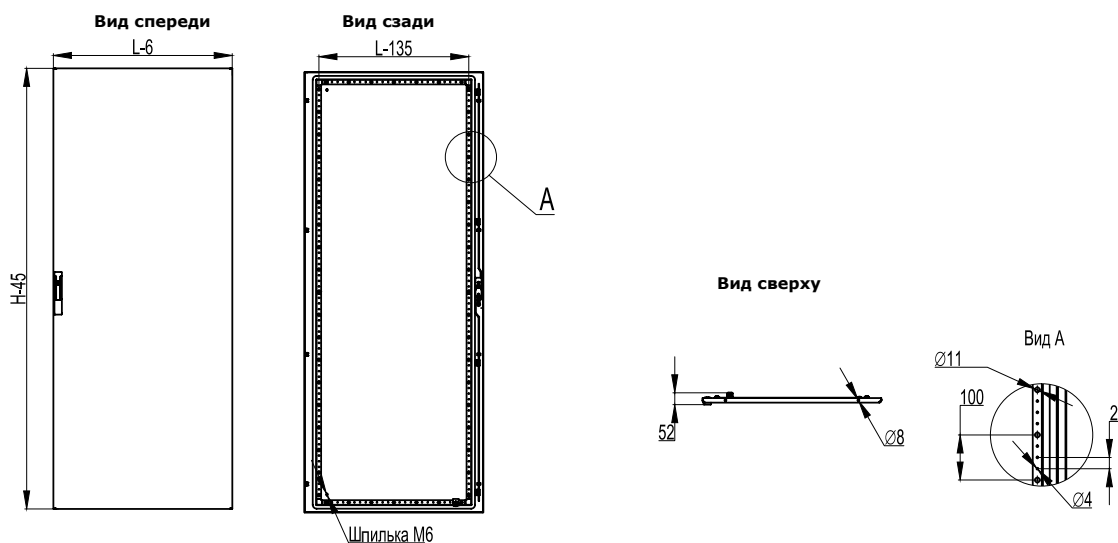

Комплект вертикальных стоек R5KMN**

Размеры шкафа		Код RAL 7035	Код RAL 9005
Высота, Units	Высота H, мм		
24	1200	R5KMN12	R5KMN12B
38	1800	R5KMN18	R5KMN18B
42	2000	R5KMN20	R5KMN20B
47	2200	R5KMN22	R5KMN22B

Комплект вертикальных стоек R5KMN**


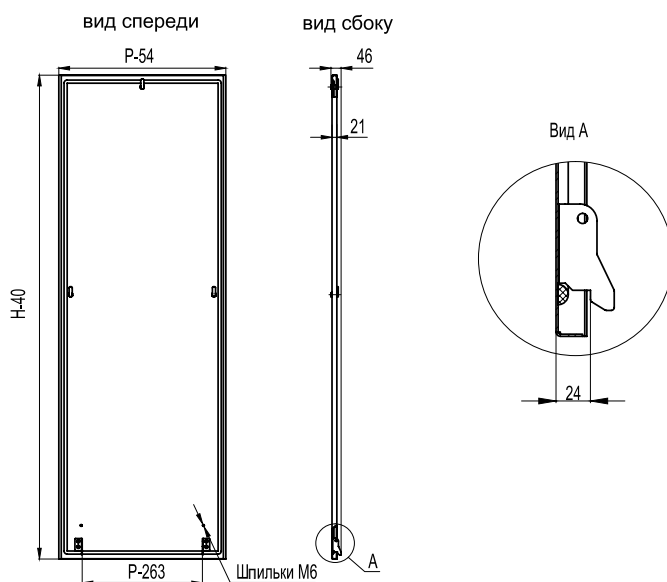
Сплошная дверь

Размеры шкафа			Код RAL 7035	Код RAL 9005
Высота, Units	Высота H, мм	Ширина L, мм		
24	1200	600	R5ITCPE1260	R5ITCPE1260B
		800	R5ITCPE1280	R5ITCPE1280B
38	1800	600	R5ITCPE1860	R5ITCPE1860B
		800	R5ITCPE1880	R5ITCPE1880B
42	2000	600	R5ITCPE2060	R5ITCPE2060B
		800	R5ITCPE2080	R5ITCPE2080B
47	2200	600	R5ITCPE2260	R5ITCPE2260B
		800	R5ITCPE2280	R5ITCPE2280B



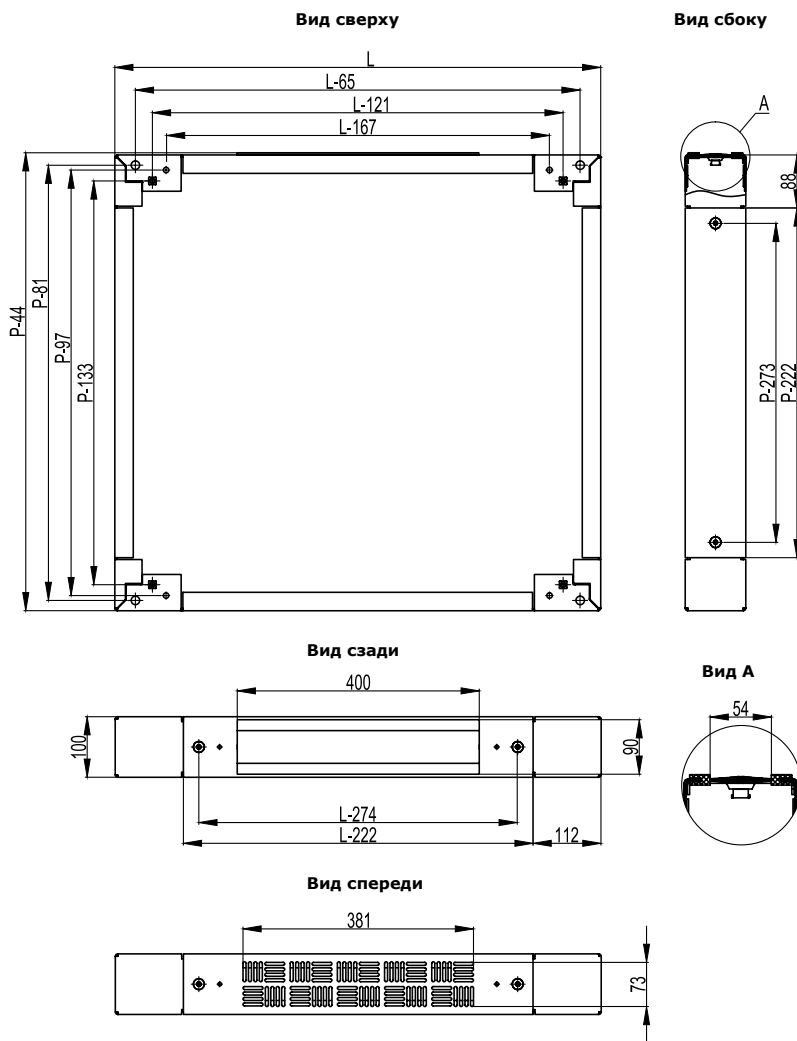
Боковые панели с замком

Размеры шкафа			Код RAL 7035	Код RAL 9005
Высота, Units	Высота H, мм	Ширина L, мм		
24	1200	800	R5ITCPELK1280	R5ITCPELK1280B
		1000	R5ITCPELK12100	R5ITCPELK12100B
38	1800	800	R5ITCPELK1880	R5ITCPELK1880B
		1000	R5ITCPELK18100	R5ITCPELK18100B
42	2000	800	R5ITCPELK2080	R5ITCPELK2080B
		1000	R5ITCPELK20100	R5ITCPELK20100B
47	2200	800	R5ITCPELK2280	R5ITCPELK2280B
		1000	R5ITCPELK22100	R5ITCPELK22100B



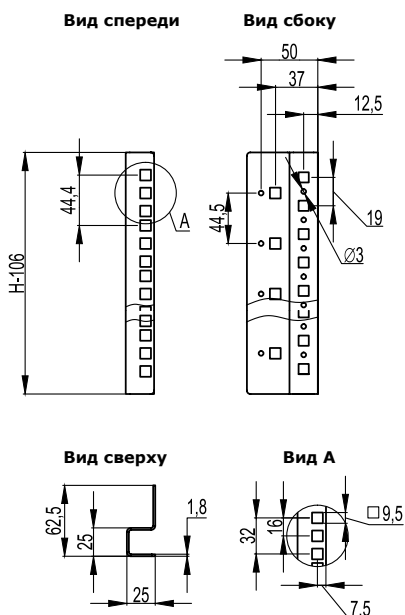
Цоколь перфорированный, с отверстием для щеточного ввода

Размеры шкафа		Код RAL 7011	Код RAL 9005
Ширина L, мм	Глубина P, мм		
600	800	R5ZEIT681	R5ZEIT681B
	1000	R5ZEIT610	R5ZEIT610B
800	800	R5ZEIT881	R5ZEIT881B
	1000	R5ZEIT810	R5ZEIT810B



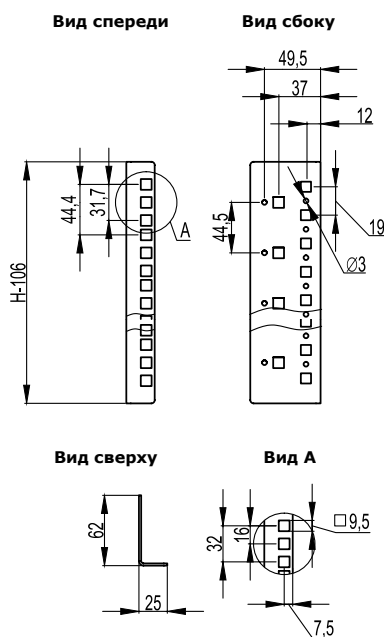
Вертикальный С-образный профиль для 19" оборудования

Высота шкафа Н, мм	Высота, Units	Код
1200	24	R5MCRE12ITC
1800	38	R5MCRE18ITC
2000	42	R5MCRE20ITC
2200	47	R5MCRE22ITC



Вертикальный L-образный профиль для 19" оборудования

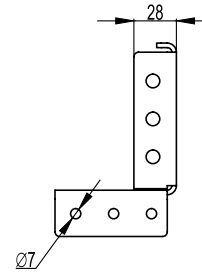
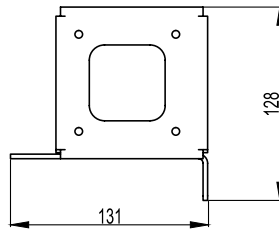
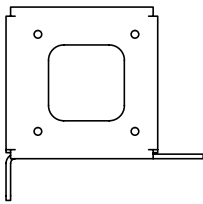
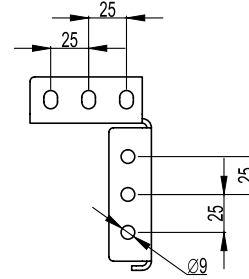
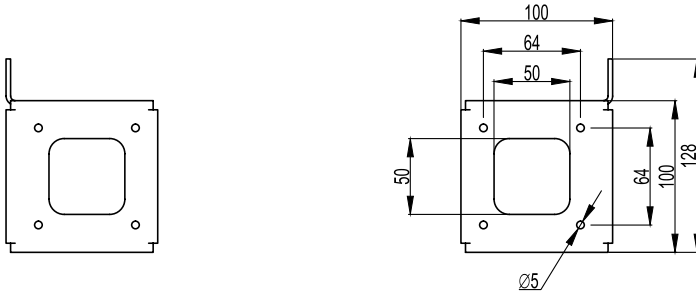
Высота шкафа Н, мм	Высота, Units	Код
1200	24	R5MCRE12ITL
1800	38	R5MCRE18ITL
2000	42	R5MCRE20ITL
2200	47	R5MCRE22ITL



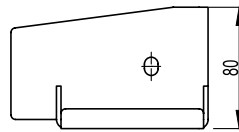
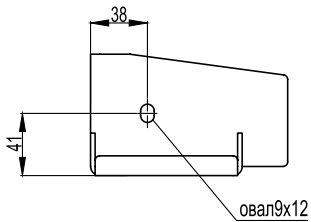
Монтажный комплект R5MCRE01IT для установки 19" стоек в шкафах шириной 800 мм

Вид спереди

Вид сбоку



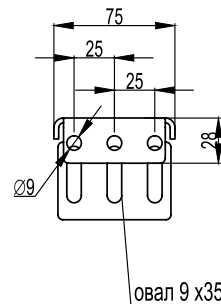
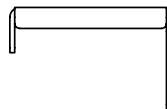
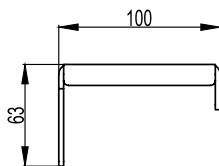
Вид сверху



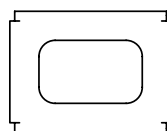
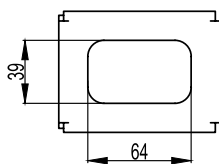
Кронштейн R5MCRE02IT для крепления 19" направляющих на рейки R5PDL**

Вид спереди

Вид сбоку



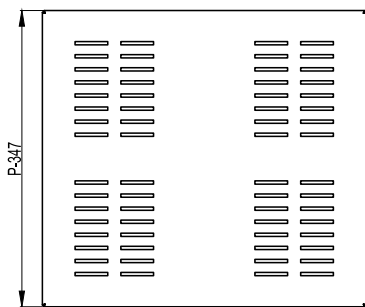
Вид сверху



Полка стационарная перфорированная

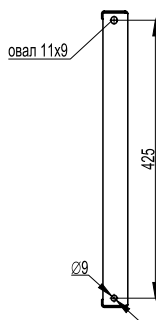
Тип профиля	Высота, Units	Глубина шкафа Р, мм	Код RAL 7035	Код RAL 9005
L	1	800	R5RFLIT80	R5RFLIT80B
	1	1000	R5RFLIT100	R5RFLIT100B
C	1	800	R5RFCIT80	R5RFCIT80B
	1	1000	R5RFCIT100	R5RFCIT100B

Вид сверху

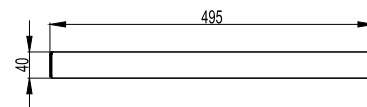


R5RFLIT**

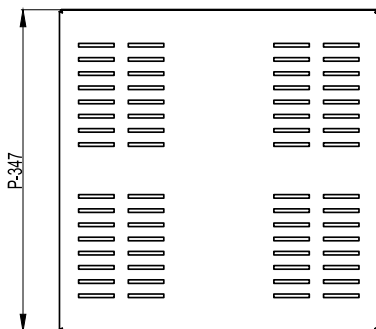
Вид сбоку



Вид спереди

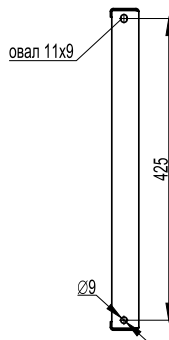


Вид сверху

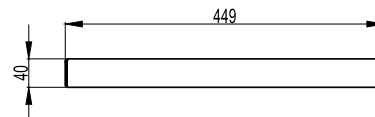


R5RFCIT**

Вид сбоку



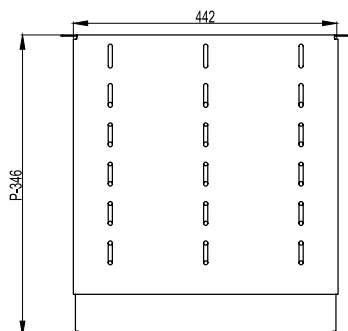
Вид спереди



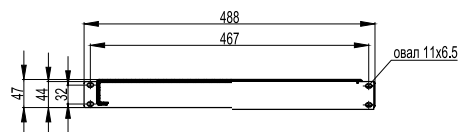
Полка регулируемая по глубине

Высота, Units	Глубина шкафа Р, мм	Код RAL 7035	Код RAL 9005
1	600-800-1000	R5RERIT810	R5RERIT810B

Вид сверху

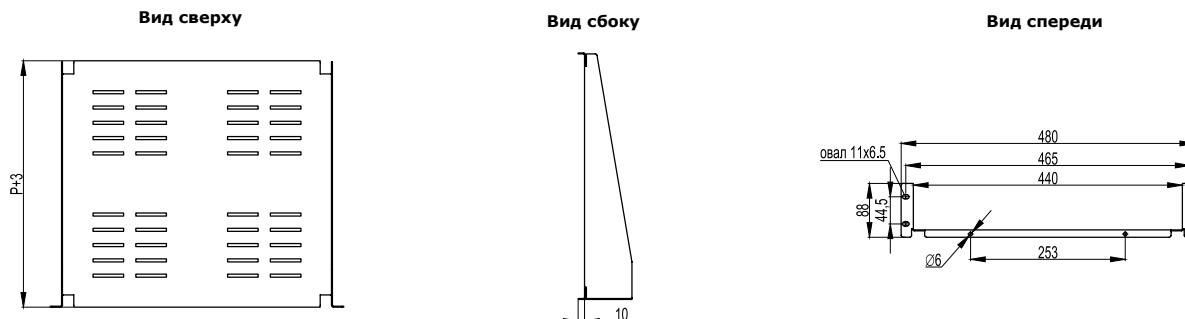


Вид спереди

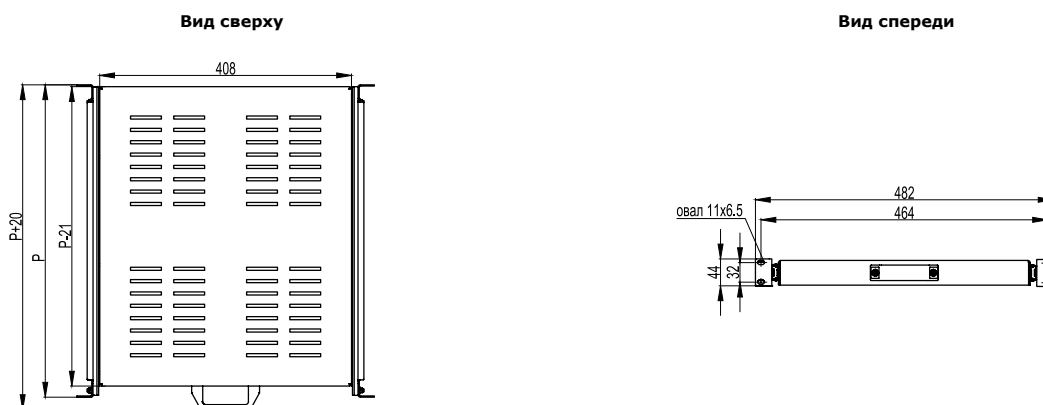


Полка консольная

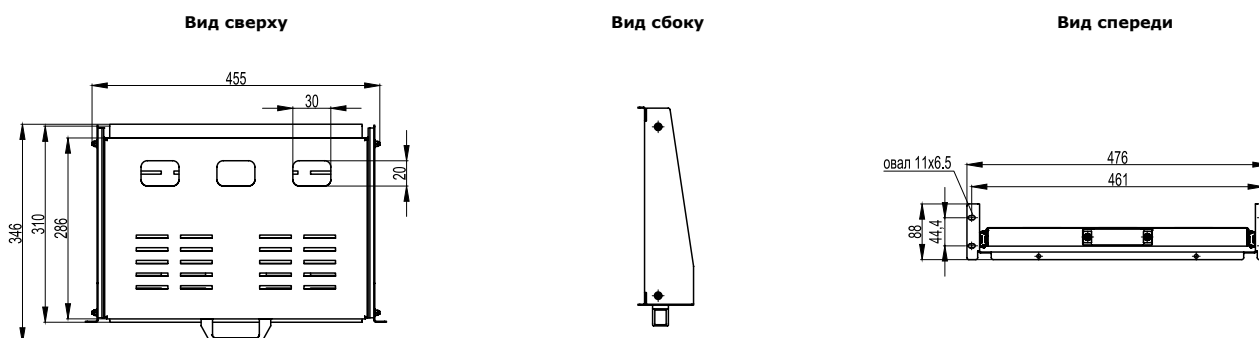
Высота, Units	Глубина P, мм	Код RAL 7035	Код RAL 9005
2	250	R5RFIT250	R5RFIT250B
	400	R5RFIT400	R5RFIT400B


Выдвижная перфорированная полка

Высота, Units	Глубина P, мм	Код RAL 7035	Код RAL 9005
1	500	R5REIT6880	R5REIT6880B
	700	R5REIT68100	R5REIT68100B

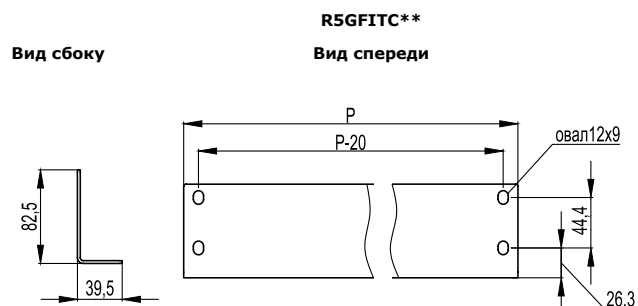
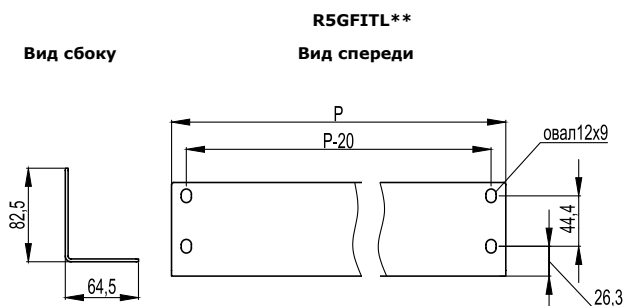

Выдвижная полка для клавиатуры

Высота, Units	Глубина P, мм	Код RAL 7035	Код RAL 9005
2	300	R5REIT30	R5REIT30B



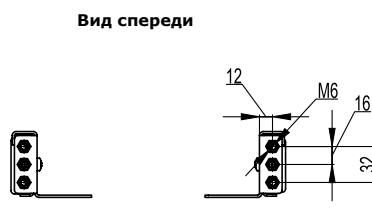
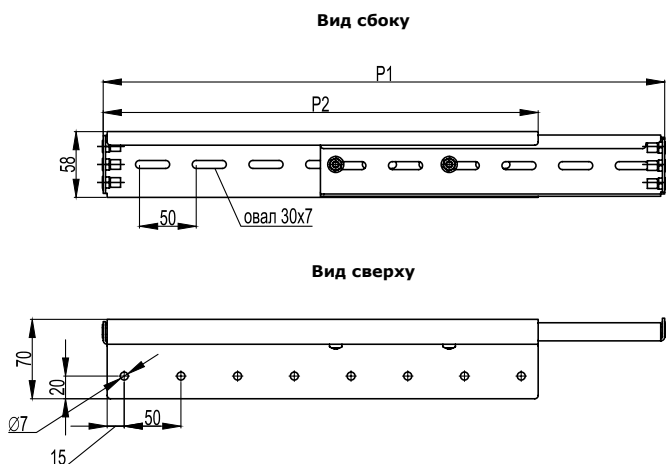
Уголок для установки тяжелого оборудования

Глубина шкафа P, мм	Код для крепления на С-профиль	Код для крепления на L-профиль
800	R5GFITC800	R5GFITL800
1000	R5GFITC1000	R5GFITL1000

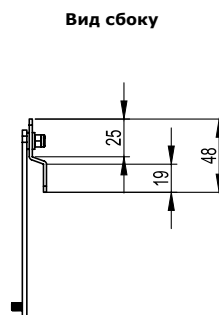
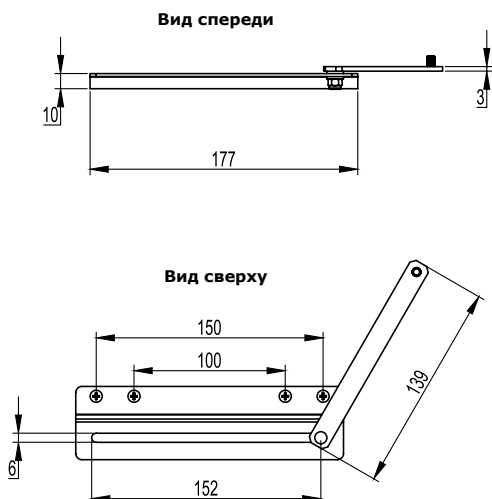


Уголок регулируемый для установки тяжелого оборудования

Глубина шкафа P, мм	P1, мм	P2, мм	Код
800	600	383,5	R5GRIT800
1000	800	583,5	R5GRIT1000



Ограничитель угла поворотной рамы R5AE03

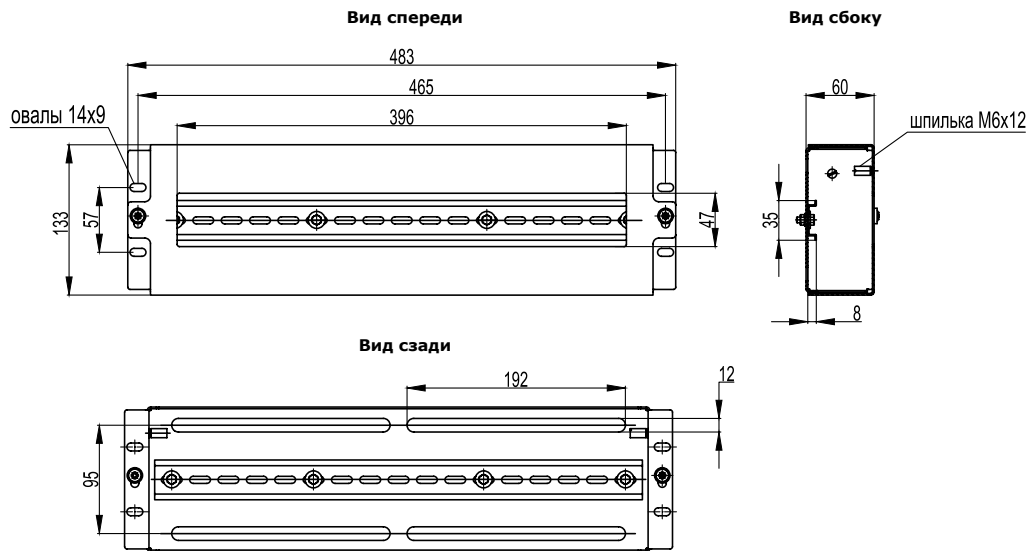


19" кабельный ввод с щеточным буртиком

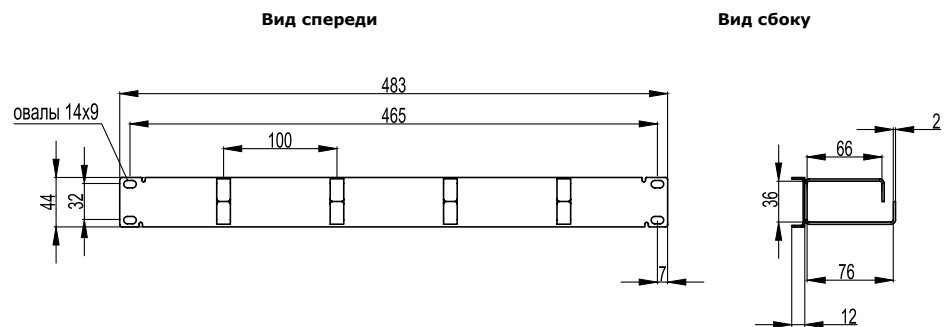
Высота, Units	Код RAL 7035	Код RAL 9005
1	R5SPZ191HE	R5SPZ191HEB


Модульный блок 19" с DIN-рейкой, 3U

Высота, Units	Код RAL 7035	Код RAL 9005
3	R5CMDIT3HE	R5CMDIT3HEB

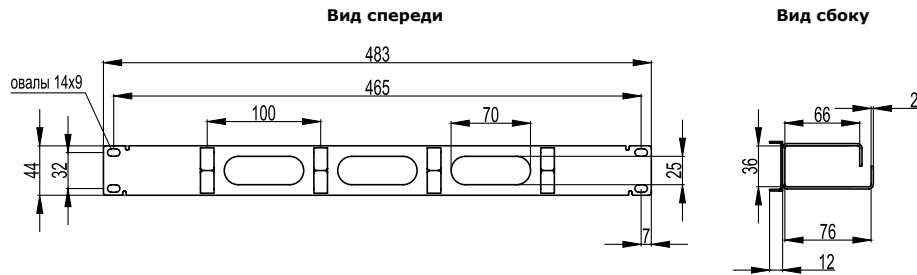

Кабельный органайзер

Высота, Units	Цвет серый	Цвет черный
1	R5PC191HE	R5PC191HEB



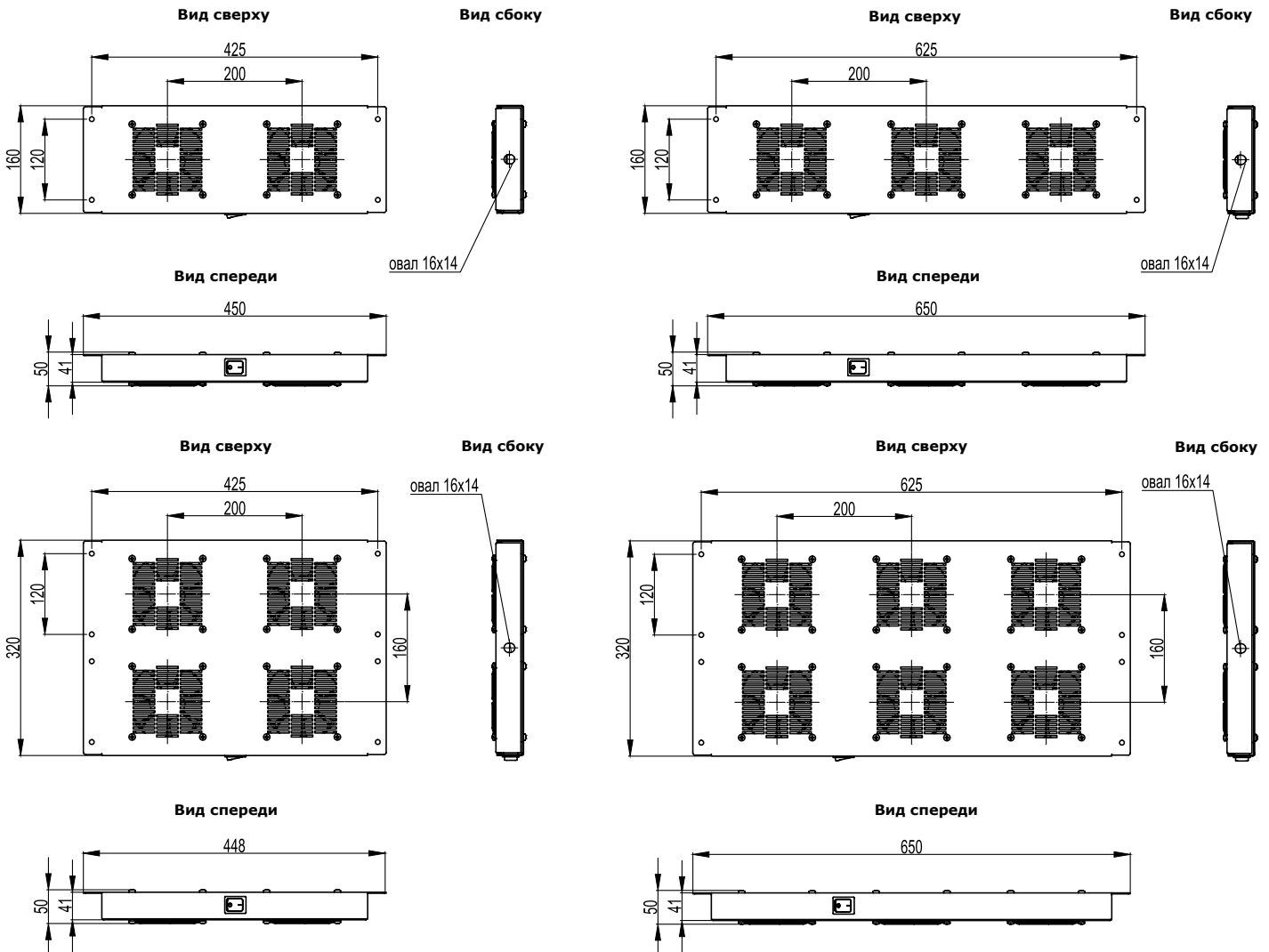
Кабельный органайзер с проходными отверстиями

Высота, Units	Цвет серый	Цвет черный
1	R5PCF191HE	R5PCF191HEB



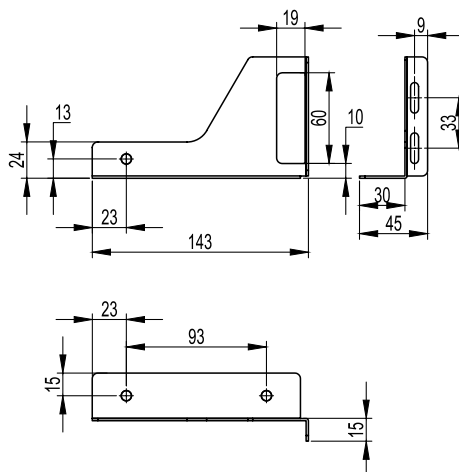
Вентиляторная потолочная панель

Ширина шкафа, мм	Количество вентиляторов	Цвет серый	Цвет черный
600	2	R5VSIT6002F	R5VSIT6002FB
	4	R5VSIT6004F	R5VSIT6004FB
800	3	R5VSIT8003F	R5VSIT8003FB
	6	R5VSIT8006F	R5VSIT8006FB



Глухая панель R5PRK**

Высота панели H, мм	Высота, Units	Код
43,6	1	R5PRK1
88	2	R5PRK2
132,5	3	R5PRK3
177	4	R5PRK4
221,5	5	R5PRK5
266	6	R5PRK6
310,5	7	R5PRK7
355	8	R5PRK8
399	9	R5PRK9
443,5	10	R5PRK10
488	11	R5PRK11
532,5	12	R5PRK12


Направляющая R5SCRK01 для 19" оборудования




Структурированные кабельные системы "RAM telecom"

Кабели витая пара	276
Кабели коммутационные	290
Модульные разъемы	293
Аксессуары	295
Коммутационные патч-панели	296
Патч-корды	297
Справочная информация	305

Структурированные кабельные системы "RAM telecom"

Описание

Объединив самые лучшие решения в области построения СКС, компания ДКС запустила собственную линейку высококачественного оборудования, призванного облегчить процесс проектирования и монтажа структурированных кабельных трасс. Совместно с кабельными каналами, металлическими и пластиковыми лотками, телекоммуникационными шкафами и системой распределения электромонтажные изделия ДКС формируют целый комплекс решений для организации СКС, соответствующий всем необходимым профильным стандартам.

Сфера применения

Используя продуктовую линейку СКС, можно организовать высокоскоростные линии связи на объектах любой сложности, в том числе и в центрах обработки данных. Для строительства медножильных СКС в дата-центрах компания ДКС предлагает полный ассортимент кабелей и компонентов 6, 6_A и 7 категории.



Ассортимент

Сегодня решение от ДКС включает в себя все компоненты, необходимые для построения законченной СКС любого уровня сложности. Все составляющие системы универсальны и имеют расширенные функциональные возможности, позволяющие минимизировать риск сбоев и потери информации на объекте.

Кабели витая пара

Четырехпарные одножильные медные кабели изготовлены в соответствии с мировыми стандартами ANSI/TIA/ EIA-568-C.2, ISO/IEC 11801 2-я редакция и CENELEC и EN50173 на категории 5e/Class D, 6/Class E, 6_A/класс E_A. Их среда применения определяется в зависимости от типа оболочки: PVC – поливинилхлорид, LSZH – мало дымный и не содержащий галогенов материал, PE – полиэтилен. Например, при организации СКС в местах массового скопления людей (торговые центры, учебные заведения, медицинские учреждения, бизнес-центры и т.д.) требуется использовать кабели в LSZH оболочке.

Кабели коммутационные

Такие кабели применяются на коротких расстояниях, когда необходимо соединить два устройства патч-кордом нестандартного размера. Выполнены они из многожильных витых пар, обеспечивающих заявленную проводимость даже при многочисленных коммутациях.

Патч-панели и модульные разъемы

Модульные разъемы Keystone стандарта RJ-45 совместимы с магистральными проводниками толщиной 22–26 AWG и могут монтироваться без специального инструмента как в патч-панели, так и в электротехнические розетки.

Для обеспечения аккуратного и компактного размещения портов в стойках и телекоммуникационных шкафах применяются коммутационные патч-панели. В ассортименте группы "RAM telecom" представлены чаще всего используемые патч-панели категорий 6_A, 6, 5e и 3 на 24, 25 и 50 портов.

Патч-корды

Патч-корды ДКС изготовлены из бескислородной электротехнической меди высокой степени очистки от примесей и представляют собой четыре многожильные витые пары. На концах кабеля отпрессованы промышленным способом разъемы стандарта RJ-45, тип 8P8C и залиты LSZH компаундом.

Отличительные особенности

Качество

Компания ДКС осуществляет полный контроль качества компонентов СКС на всех стадиях разработки и производства в соответствии с мировыми стандартами ANSI/TIA/EIA-568-C.2, ISO/IEC 11801 2-я редакция и CENELEC и EN50173.

Безопасность

На объектах, где особое значение имеет высокий уровень безопасности людей, оборудования и окружающей среды, построение СКС осуществляется с помощью кабеля типа LSZH. Высококачественные материалы класса LSZH обладают свойством малодымности и не выделяют галогены, способные причинить вред здоровью людей. Помимо этого, безгалогенные кабели (HALOGEN FREE) не способствуют распространению горения, что при прокладке в местах с большим скоплением людей является обязательным условием.

Сертификат соответствия RoHS

На основании официальных результатов тестирования продукции ДКС, испытательной лабораторией был выдан RoHS Сертификат соответствия. Согласно сертификату все компоненты СКС "RAM telecom" соответствуют требованиям Директивы 2011/65/EU, ограничивающей использование опасных и вредных веществ в электрооборудовании.

Стандарт электропитания PoE+

Компоненты СКС разработаны с учетом стандарта IEEE 802.3 PoE+ – сетевой функции, которая позволяет использовать один кабель для передачи данных и подачи питания. Обеспечив питание устройств с помощью функции PoE+ можно существенно сократить расходы на покупку и прокладку кабелей для сетевого оборудования, IP камер и VoIP-телефонов.

Стойкость к атмосферным воздействиям

Учитывая различные условия, где может быть организована СКС, ассортимент комплектующих данной группы продукции располагает кабелями с различными диапазонами рабочей температуры: от -40 до +75 °С. В том случае, если инсталляцию структурированной кабельной трассы необходимо произвести вне помещения, предусмотрены кабели с высококачественной полиэтиленовой оболочкой, устойчивой к воздействию внешней среды.

Специальная электротехническая медь

При производстве кабеля применяется бескислородная электротехническая медь высокой степени очистки от примесей. Содержание кислорода в ней составляет не более 0,04 %, что обеспечивает высокие результаты по тепло- и электропроводности информационного и магистрального кабеля ДКС.

Техническая поддержка и обучение

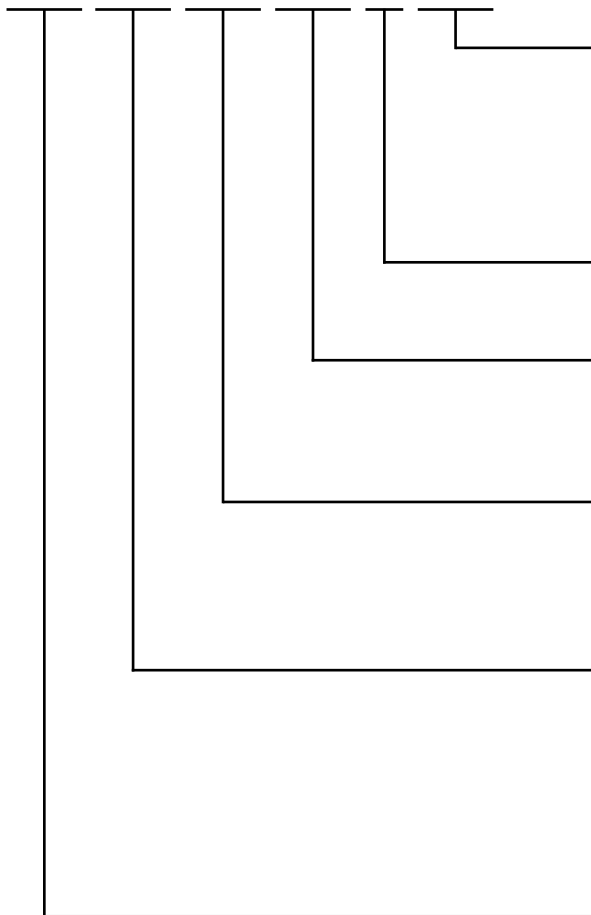
Компания ДКС оказывает полную техническую поддержку по единому номеру (8-800-250-52-63) на всех этапах проекта, что позволяет в дальнейшем сократить время на проектирование и инсталляцию СКС. Помимо этого, в рамках программы профильных обучений для проектировщиков и монтажников, ДКС предоставляет возможность пройти курсы, повышающие компетенции специалистов в области построения СКС.

Кабели витая пара

Кабели категории 5e, 6, 6_A, 7 изготовлены в соответствии с мировыми стандартами ANSI/TIA/ EIA-568-C.2, ISO/IEC 11801 2-я редакция и CENELEC и EN50173 на категории 5e/Class D, 6/Class E, 6_A/класс E_A. Кабель содержит четыре витые одножильные пары из бескислородной электротехнической меди высокой степени очистки с цветовой кодировкой и распарывающей нити. Для организации СКС доступны три возможных варианта внешней оболочки: PVC – поливинилхлорид, LSZH – малодымный и не содержащий галогенов материал, PE – полиэтилен. Оболочка из поливинилхлорида имеет свойство затухания при горении на открытом воздухе, отличается также химической стойкостью к щелочам, минеральным маслам и многим другим кислотам, растворителям. Другой вид оболочки кабеля - безгалогенный компаунд – малодымный и не выделяет в случае пожара токсичные газы. И, наконец, кабельная оболочка из полиэтилена отличается устойчивостью к ударным нагрузкам и воздействиям низких температур, а также своими диэлектрическими свойствами. При этом в качестве дополнительного обеспечения надежной работы электротехнического оборудования в СКС, а также ослабления влияния электромагнитных излучений, межкабельные наводки подавляются за счет экранирования.

Расшифровка кодов

XX XX XX XX X XX



Цвет:

WH – белый
BL – синий
BK – черный
OR – оранжевый
GN – зеленый
YL – желтый
RD – красный

Упаковка:

3 – 305 м
5 – 500 м

Тип оболочки:

PV – оболочка PVC (поливинилхлорид)
LS – оболочка LSZH (Low Smoke Zero Halogen – малодымный, с отсутствием токсичных галогенных газов)
PE – оболочка PE (полиэтилен)

Тип экранирования:

UU – неэкранированная витая пара
FU – экранированная витая пара (общий экран)
UF – экранированная витая пара (экран каждой пары)
SF – экранированная витая пара (экран каждой пары + общая оплетка)
FF – экранированная витая пара (экран общий и экран каждой пары)

Категория кабеля:

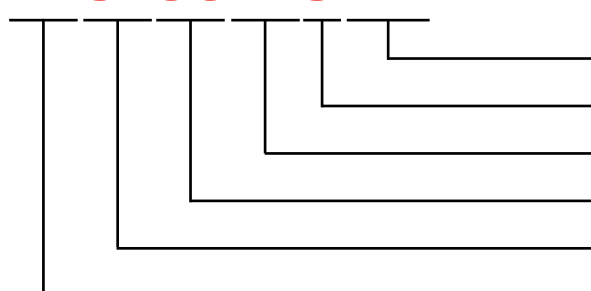
5e – Fast Ethernet (100BASE-TX) – 100 Мбит/с
6 – Gigabit Ethernet (1000BASE-T) – 1000 Мбит/с
6_A – 10 Gigabit Ethernet (10GBASE-T) – 10 Гбит/с
7 – 10 Gigabit Ethernet (10GBASE-T) – 10 Гбит/с
7_A – 10 Gigabit Ethernet (10GBASE-T) – 10 Гбит/с

Группа продукции:

Структурированные кабельные системы "RAM telecom"

Пример расшифровки кода продукции

RN5EUUPV3WH



Цвет – белый

Упаковка – 305 м

Тип оболочки – оболочка PVC (поливинилхлорид)

Тип экранирования – неэкранированная витая пара

Категория кабеля – CAT 5e

Группа продукции – Структурированные кабельные системы "RAM telecom"

Кабели категории 5е

Кабель неэкранированный CAT 5е U/UTP, PVC



Назначение:

- передача сигнала в компьютерных и телекоммуникационных сетях по стандарту Fast Ethernet (100BASE-TX) – 100 Мбит/с;
- для прокладки в помещениях.

Оболочка: PVC (поливинилхлорид).

Совместимость с компонентами:

- информационные модули стандарта RJ-45, тип разъема 8P8C, CAT 5е;
- коммутационные патч-панели CAT 5е;
- информационные встраиваемые и настенные розетки CAT 5е.

Отличительные особенности: кабели произведены в соответствии со стандартами IEC 60603-7; ANSI/TIA/EIA-568-C.2, ISO/IEC 11801 2-я редакция и CENELEC EN50173 на категории 5е/Class D.

Упаковка: картонная коробка.

Описание	Цвет	Изоляция	Диаметр, мм	Упаковка, м	Код
Кабель витая пара, неэкранированная U/UTP 4x2 CAT5E, PVC, белый	○	PVC	5	305	RN5EUUPV3WH

Характеристики	Номинальное значение	Единица измерения
Волновое сопротивление @ 100 МГц	100 ± 2,5	Ω
Номинальные характеристики импеданса @ 100 МГц	100 ± 5	Ω
Сопротивление проводника при 20 °С	95 ± 2 %	Ω/км
Частота передачи данных	100	MHz
Максимальная нагрузка на растяжение во время монтажа	100	H
Диаметр жилы	24 AWG (0,51054 мм; 0,205 мм ²)	
Внешний диаметр кабеля	5,0 ± 0,3	мм
Толщина изоляции	0,91 ± 0,08	мм
Максимальный ток в проводнике	0,577	A
Рабочая температура	от -20 до +75	°C
Номинальное напряжение	57	V DC
Радиус изгиба при прокладке	50	мм
Вес	28,5	кг/км

Кабель неэкранированный CAT 5е U/UTP, LSZH



Назначение:

- передача сигнала в компьютерных и телекоммуникационных сетях по стандарту Fast Ethernet (100BASE-TX) – 100 Мбит/с;
- для прокладки в помещениях.

Оболочка: LSZH (Low Smoke Zero Halogen) – безгалогенный, малодымный, не распространяющий горение материал.

Совместимость с компонентами:

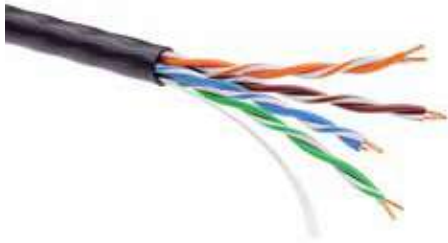
- информационные модули стандарта RJ-45, тип разъема 8P8C, CAT 5е;
- коммутационные патч-панели CAT 5е;
- информационные встраиваемые и настенные розетки CAT 5е.

Отличительные особенности: кабели произведены в соответствии со стандартами IEC 60603-7; ANSI/TIA/EIA-568-C.2, ISO/IEC 11801 2-я редакция и CENELEC EN50173 на категории 5е/Class D.

Упаковка: картонная коробка.

Описание	Цвет	Изоляция	Диаметр, мм	Упаковка, м	Код
Кабель витая пара, неэкранированная U/UTP 4x2 CAT5E, LSZH, белый	○	LSZH	5	305	RN5EUULS3WH

Характеристики	Номинальное значение	Единица измерения
Волновое сопротивление @ 100 МГц	100 ± 2,5	Ω
Номинальные характеристики импеданса @ 100 МГц	100 ± 5	Ω
Сопротивление проводника при 20 °С	95 ± 2 %	Ω/км
Частота передачи данных	100	MHz
Максимальная нагрузка на растяжение во время монтажа	100	H
Диаметр жилы	24 AWG (0,51054 мм; 0,205 мм ²)	
Внешний диаметр кабеля	5,0 ± 0,3	мм
Толщина изоляции	0,91 ± 0,08	мм
Максимальный ток в проводнике	0,577	A
Рабочая температура	от -20 до +75	°C
Номинальное напряжение	57	V DC
Радиус изгиба при прокладке	50	мм
Вес	28,8	кг/км

Кабель неэкранированный, CAT 5e U/UTP, PE

Назначение:

- передача сигнала в компьютерных и телекоммуникационных сетях по стандарту Fast Ethernet (100BASE-TX) – 100 Мбит/с;
- для уличной прокладки.

Оболочка: PE (полиэтилен).

Совместимость с компонентами:

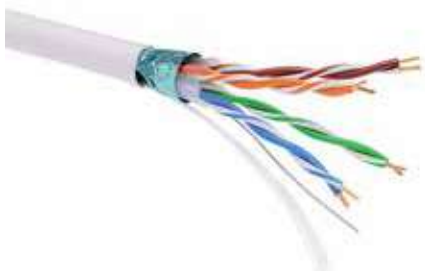
- информационные модули стандарта RJ-45, тип разъема 8P8C, CAT 5e;
- коммутационные патч-панели CAT 5e;
- информационные встраиваемые и настенные розетки CAT 5e.

Отличительные особенности: кабели произведены в соответствии со стандартами IEC 60603-7; ANSI/TIA/EIA-568-C.2, ISO/IEC 11801 2-я редакция и CENELEC EN50173 на категории 5e/Class D.

Упаковка: картонная коробка.

Описание	Цвет	Изоляция	Диаметр, мм	Упаковка, м	Код
Кабель витая пара, неэкранированная U/UTP 4x2 CAT5E, PE, черный	●	PE	5	305	RN5EUPE3BK

Характеристики	Номинальное значение	Единица измерения
Волновое сопротивление @ 100 МГц	100 ± 2,5	Ω
Номинальные характеристики импеданса @ 100 МГц	100 ± 5	Ω
Сопротивление проводника при 20 °C	95 ± 2 %	Ω/км
Частота передачи данных	100	MHz
Максимальная нагрузка на растяжение во время монтажа	100	H
Диаметр жилы	24 AWG (0,51054 мм; 0,205 мм ²)	
Внешний диаметр кабеля	5,0 ± 0,3	мм
Толщина изоляции	0,91 ± 0,08	мм
Максимальный ток в проводнике	0,577	A
Рабочая температура	от -60 до +60	°C
Номинальное напряжение	57	V DC
Радиус изгиба при прокладке	50	мм
Вес	26,2	кг/км

Кабель экранированный CAT 5e F/UTP, PVC

Назначение:

- передача сигнала в компьютерных и телекоммуникационных сетях по стандарту Fast Ethernet (100BASE-TX) – 100 Мбит/с;
- для прокладки в помещениях.

Оболочка: PVC (поливинилхлорид).

Совместимость с компонентами:

- экранированные информационные модули стандарта RJ-45, тип разъема 8P8C, CAT 5e;
- экранированные коммутационные патч-панели CAT 5e;
- экранированные информационные встраиваемые и настенные розетки CAT 5e.

Отличительные особенности:

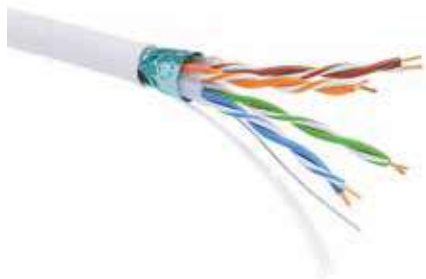
кабели произведены в соответствии со стандартами IEC 60603-7; ANSI/TIA/EIA-568-C.2, ISO/IEC 11801 2-я редакция и CENELEC EN50173 на категории 5e/Class D.

Упаковка: картонная коробка.

Описание	Цвет	Изоляция	Диаметр, мм	Упаковка, м	Код
Кабель витая пара, экранированная F/UTP 4x2 CAT5E, PVC, белый	○	PVC	6	305	RN5EFUPV3WH

Характеристики	Номинальное значение	Единица измерения
Волновое сопротивление @ 100 МГц	100 ± 15	Ω
Номинальные характеристики импеданса @ 100 МГц	100 ± 5	Ω
Сопротивление проводника при 20 °C	95 ± 2 %	Ω/км
Частота передачи данных	100	MHz
Максимальная нагрузка на растяжение во время монтажа	100	H
Диаметр жилы	24 AWG (0,51054 мм; 0,205 мм ²)	
Внешний диаметр кабеля	6,0 ± 0,3	мм
Толщина изоляции	1,0 ± 0,08	мм
Максимальный ток в проводнике	0,577	A
Рабочая температура	от -20 до +75	°C
Номинальное напряжение	57	V DC
Радиус изгиба при прокладке	60	мм
Вес	39,3	кг/км

Кабель экранированный CAT 5e F/UTP, LSZH



Назначение:

- передача сигнала в компьютерных и телекоммуникационных сетях по стандарту Fast Ethernet (100BASE-TX) – 100 Мбит/с;
- для прокладки в помещениях.

Оболочка: LSZH (Low Smoke Zero Halogen) – безгалогенный, малодымный, не распространяющий горение материал.

Совместимость с компонентами:

- экранированные информационные стандарта RJ-45, тип разъема 8P8C, стандарта CAT 5e;
- экранированные коммутационные патч-панели CAT 5e;
- экранированные информационные встраиваемые и настенные розетки CAT 5e.

Отличительные особенности:

- кабели произведены в соответствии со стандартами IEC 60603-7; ANSI/TIA/EIA-568-C.2, ISO/IEC 11801 2-я редакция и CENELEC EN50173 на категории 5e/Class D.

Упаковка: картонная коробка.

Описание	Цвет	Изоляция	Диаметр, мм	Упаковка, м	Код
Кабель витая пара, экранированная F/UTP 4x2 CAT5E, LSZH, белый	○	LSZH	6	305	RN5EFULS3WH

Характеристики	Номинальное значение	Единица измерения
Волновое сопротивление @ 100 МГц	100 ± 15	Ω
Номинальные характеристики импеданса @ 100 МГц	100 ± 5	Ω
Сопротивление проводника при 20 °С	95 ± 2 %	Ω/км
Частота передачи данных	100	MHz
Максимальная нагрузка на растяжение во время монтажа	100	H
Диаметр жилы	24 AWG (0,51054 мм; 0,205 мм ²)	
Внешний диаметр кабеля	6,0 ± 0,3	мм
Толщина изоляции	1,0 ± 0,08	мм
Максимальный ток в проводнике	0,577	A
Рабочая температура	от -20 до +75	°C
Номинальное напряжение	57	V DC
Радиус изгиба при прокладке	60	мм
Вес	39,6	кг/км

Кабель экранированный CAT 5e F/UTP, PE



Назначение:

- передача сигнала в компьютерных и телекоммуникационных сетях по стандарту Fast Ethernet (100BASE-TX) – 100 Мбит/с;
- для уличной прокладки.

Оболочка: PE (полиэтилен).

Совместимость с компонентами:

- экранированные информационные модули стандарта RJ-45, тип разъема 8P8C, CAT 5e;
- экранированные коммутационные патч-панели CAT 5e;
- экранированные информационные встраиваемые и настенные розетки CAT 5e.

Отличительные особенности:

- кабели произведены в соответствии со стандартами IEC 60603-7; ANSI/TIA/EIA-568-C.2, ISO/IEC 11801 2-я редакция и CENELEC EN50173 на категории 5e/Class D.

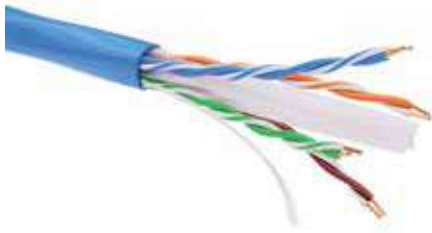
Упаковка: картонная коробка.

Описание	Цвет	Изоляция	Диаметр, мм	Упаковка, м	Код
Кабель витая пара, экранированная F/UTP 4x2 CAT5E, PE, черный	●	PE	6	305	RN5EFUPE3BK

Характеристики	Номинальное значение	Единица измерения
Волновое сопротивление @ 100 МГц	100 ± 15	Ω
Номинальные характеристики импеданса @ 100 МГц	100 ± 5	Ω
Сопротивление проводника при 20 °С	95 ± 2 %	Ω/км
Частота передачи данных	100	MHz
Максимальная нагрузка на растяжение во время монтажа	100	H
Диаметр жилы	24 AWG (0,51054 мм; 0,205 мм ²)	
Внешний диаметр кабеля	6,0 ± 0,3	мм
Толщина изоляции	1,0 ± 0,08	мм
Максимальный ток в проводнике	0,577	A
Рабочая температура	от -60 до +60	°C
Номинальное напряжение	57	V DC
Радиус изгиба при прокладке	60	мм
Вес	34,4	кг/км

Кабели категории 6

Кабель неэкранированный CAT 6 U/UTP, PVC


Назначение:

- передача сигнала в компьютерных и телекоммуникационных сетях по стандарту Gigabit Ethernet (1000BASE-T) – 1000 Мбит/с;
- для прокладки в помещениях.

Оболочка: PVC (поливинилхлорид).

Совместимость с компонентами:

- информационные модули стандарта RJ-45, тип разъема 8P8C, CAT 6;
- коммутационные патч-панели CAT 6;
- информационные встраиваемые и настенные розетки CAT 6.

Отличительные особенности: • соответствие стандартам ANSI/TIA/EIA-568-C.2, ISO/IEC 11801 2-я редакция и CENELEC EN50173 на категории 6/Class E.

Упаковка: картонная коробка.

Описание	Цвет	Изоляция	Диаметр, мм	Упаковка, м	Код
Кабель витая пара, неэкранированная U/UTP 4x2 CAT6, PVC, синий		PVC	6	305	RN6UUPV3BL

Характеристики	Номинальное значение	Единица измерения
Волновое сопротивление @ 100 МГц	100 ± 15	Ω
Номинальные характеристики импеданса @ 100 МГц	100 ± 5	Ω
Сопротивление проводника при 20 °C	95 ± 2 %	Ω/км
Частота передачи данных	250	MHz
Максимальная нагрузка на растяжение во время монтажа	100	H
Диаметр жилы	23 AWG (0,573 мм; 0,258 мм ²)	
Толщина изоляции	1,03 ± 0,08	мм
Внешний диаметр кабеля	6,0 ± 0,5	мм
Максимальный ток в проводнике	0,577	A
Рабочая температура	от -20 до +75	°C
Номинальное напряжение	57	VDC
Радиус изгиба при прокладке	50	мм
Вес	39	кг/км

Кабель неэкранированный CAT 6 U/UTP, LSZH


Назначение:

- передача сигнала в компьютерных и телекоммуникационных сетях по стандарту Gigabit Ethernet (1000BASE-T) – 1000 Мбит/с;
- для прокладки в помещениях.

Оболочка:LSZH (Low Smoke Zero Halogen) – безгалогенный, малодымный, не распространяющий горение материал.

Совместимость с компонентами:

- информационные модули стандарта RJ-45, тип разъема 8P8C, CAT 6;
- коммутационные патч-панели CAT 6;
- информационные встраиваемые и настенные розетки CAT 6.

Отличительные особенности: соответствие стандартам ANSI/TIA/EIA-568-C.2, ISO/IEC 11801 2-я редакция и CENELEC EN50173 на категории 6/Class E.

Упаковка: картонная коробка.

Описание	Цвет	Изоляция	Диаметр, мм	Упаковка, м	Код
Кабель витая пара, неэкранированная U/UTP 4x2 CAT6, LSZH, синий		LSZH	6	305	RN6UULS3BL

Характеристики	Номинальное значение	Единица измерения
Волновое сопротивление @ 100 МГц	100 ± 15	Ω
Номинальные характеристики импеданса @ 100 МГц	100 ± 5	Ω
Сопротивление проводника при 20 °C	95 ± 2 %	Ω/км
Частота передачи данных	250	MHz
Максимальная нагрузка на растяжение во время монтажа	100	H
Диаметр жилы	23 AWG (0,573 мм; 0,258 мм ²)	
Толщина изоляции	1,03 ± 0,08	мм
Внешний диаметр кабеля	6,0 ± 0,5	мм
Максимальный ток в проводнике	0,577	A
Рабочая температура	от -20 до +75	°C
Номинальное напряжение	57	VDC
Радиус изгиба при прокладке	50	мм
Вес	40	кг/км

Кабель неэкранированный CAT 6 U/UTP, PE



Назначение:

- передача сигнала в компьютерных и телекоммуникационных сетях по стандарту Gigabit Ethernet (1000BASE-T) – 1000 Мбит/с;
- для уличной прокладки.

Оболочка: PE (полиэтилен).

Совместимость с компонентами:

- информационные модули стандарта RJ-45, тип разъема 8P8C, CAT 6;
- коммутационные патч-панели CAT 6;
- информационные встраиваемые и настенные розетки CAT 6.

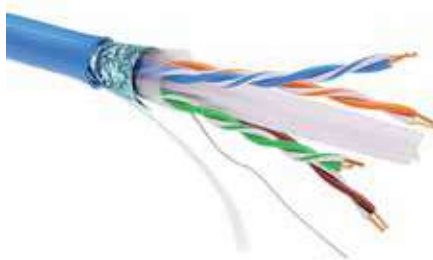
Отличительные особенности: соответствие стандартам ANSI/TIA/EIA-568-C.2, ISO/IEC 11801 2-я редакция и CENELEC EN50173 на категории 6/Class E.

Упаковка: картонная коробка.

Описание	Цвет	Изоляция	Диаметр, мм	Упаковка, м	Код
Кабель витая пара, неэкранированная U/UTP 4x2 CAT6, PE, черный	●	PE	6	305	RN6UUPE3BK

Характеристики	Номинальное значение	Единица измерения
Волновое сопротивление @ 100 МГц	100 ± 15	Ω
Номинальные характеристики импеданса @ 100 МГц	100 ± 5	Ω
Сопротивление проводника при 20 °C	95 ± 2 %	Ω/км
Частота передачи данных	250	MHz
Максимальная нагрузка на растяжение во время монтажа	100	H
Диаметр жилы	23 AWG (0,573 мм; 0,258 мм ²)	
Толщина изоляции	1,03 ± 0,08	мм
Внешний диаметр кабеля	6,0 ± 0,5	мм
Максимальный ток в проводнике	0,577	A
Рабочая температура	от -60 до +60	°C
Номинальное напряжение	57	VDC
Радиус изгиба при прокладке	50	мм
Вес	35,4	кг/км

Кабель экранированный CAT 6 F/UTP, PVC



Назначение:

- передача сигнала в компьютерных и телекоммуникационных сетях по стандарту Gigabit Ethernet (1000BASE-T) – 1000 Мбит/с;
- для прокладки в помещениях.

Оболочка: PVC (поливинилхлорид).

Совместимость с компонентами:

- экранированные информационные модули стандарта RJ-45, тип разъема 8P8C, CAT 6;
- экранированные коммутационные патч-панели CAT 6;
- экранированные информационные встраиваемые и настенные розетки CAT 6.

Отличительные особенности:

• кабели произведены в соответствии со стандартами IEC 60603-7; ANSI/TIA/EIA-568-C.2, ISO/IEC 11801 2-я редакция и CENELEC EN50173 на категории 6/Class E.

Упаковка: деревянная катушка.

Описание	Цвет	Изоляция	Диаметр, мм	Упаковка, м	Код
Кабель витая пара, экранированная F/UTP 4x2 CAT6, PVC, синий	●	PVC	8	305	RN6FUPV3BL

Характеристики	Номинальное значение	Единица измерения
Волновое сопротивление @ 100 МГц	100 ± 15	Ω
Номинальные характеристики импеданса @ 100 МГц	100 ± 5	Ω
Сопротивление проводника при 20 °C	95 ± 2 %	Ω/км
Частота передачи данных	250	MHz
Максимальная нагрузка на растяжение во время монтажа	100	H
Диаметр жилы	23 AWG (0,573 мм; 0,258 мм ²)	
Внешний диаметр кабеля	7.7 ± 0.5	мм
Толщина изоляции	1,1 ± 0.08	мм
Максимальный ток в проводнике	0,577	A
Рабочая температура	от -20 до +75	°C
Номинальное напряжение	57	V DC
Радиус изгиба при прокладке	50	мм
Вес	51,4	кг/км

Кабель экранированный CAT 6 F/UTP, LSZH

Назначение:

- передача сигнала в компьютерных и телекоммуникационных сетях по стандарту Gigabit Ethernet (1000BASE-T) – 1000 Мбит/с;
- для прокладки в помещениях.

Оболочка: LSZH (Low Smoke Zero Halogen) – безгалогенный, малодымный, не распространяющий горение материал.

Совместимость с компонентами:

- экранированные информационные модули стандарта RJ-45, тип разъема 8P8C, CAT 6;
- экранированные коммутационные патч-панели CAT 6;
- экранированные информационные встраиваемые и настенные розетки CAT 6.

Отличительные особенности: кабели произведены в соответствии со стандартами IEC 60603-7; ANSI/TIA/EIA-568-C.2, ISO/IEC 11801 2-я редакция и CENELEC EN50173 на категории 6/Class E.

Упаковка: деревянная катушка.

Описание	Цвет	Изоляция	Диаметр, мм	Упаковка, м	Код
Кабель витая пара, экранированная F/UTP 4x2 CAT6, LSZH, синий		LSZH	8	305	RN6FULS3BL

Характеристики	Номинальное значение	Единица измерения
Волновое сопротивление @ 100 МГц	100 ± 15	Ω
Номинальные характеристики импеданса @ 100 МГц	100 ± 5	Ω
Сопротивление проводника при 20 °С	95 ± 2 %	Ω/км
Частота передачи данных	250	MHz
Максимальная нагрузка на растяжение во время монтажа	100	H
Диаметр жилы	23 AWG (0,573 мм; 0,258 мм ²)	
Внешний диаметр кабеля	7,7 ± 0,5	мм
Толщина изоляции	1,1 ± 0,08	мм
Максимальный ток в проводнике	0,577	A
Рабочая температура	от -20 до +75	°С
Номинальное напряжение	57	V DC
Радиус изгиба при прокладке	50	мм
Вес	52,1	кг/км

Кабель экранированный CAT 6 F/UTP, PE

Назначение:

- передача сигнала в компьютерных и телекоммуникационных сетях по стандарту Gigabit Ethernet (1000BASE-T) – 1000 Мбит/с;
- для уличной прокладки.

Оболочка: PE (полиэтилен).

Совместимость с компонентами:

- экранированные информационные модули стандарта RJ-45, тип разъема 8P8C, CAT 6;
- экранированные коммутационные патч-панели CAT 6;
- экранированные информационные встраиваемые и настенные розетки CAT 6.

Отличительные особенности: кабели произведены в соответствии со стандартами IEC 60603-7; ANSI/TIA/EIA-568-C.2, ISO/IEC 11801 2-я редакция и CENELEC EN50173 на категории 6/Class E.

Упаковка: деревянная катушка.

Описание	Цвет	Изоляция	Диаметр, мм	Упаковка, м	Код
Кабель витая пара, экранированная F/UTP 4x2 CAT6, PE, черный		PE	8	305	RN6FUPE3BK

Характеристики	Номинальное значение	Единица измерения
Волновое сопротивление @ 100 МГц	100 ± 15	Ω
Номинальные характеристики импеданса @ 100 МГц	100 ± 5	Ω
Сопротивление проводника при 20 °С	95 ± 2 %	Ω/км
Частота передачи данных	250	MHz
Максимальная нагрузка на растяжение во время монтажа	100	H
Диаметр жилы	23 AWG (0,573 мм; 0,258 мм ²)	
Внешний диаметр кабеля	7,7 ± 0,5	мм
Толщина изоляции	1,1 ± 0,08	мм
Максимальный ток в проводнике	0,577	A
Рабочая температура	от -60 до +60	°С
Номинальное напряжение	57	V DC
Радиус изгиба при прокладке	50	мм
Вес	45,2	кг/км

Кабель экранированный CAT 6 S/FTP, LSZH



Назначение:

- передача сигнала в компьютерных и телекоммуникационных сетях по стандарту Gigabit Ethernet (1000BASE-T) – 1000 Мбит/с;
- используется в помещениях, где особое значение имеет высокий уровень безопасности людей и оборудования.

Оболочка: LSZH (Low Smoke Zero Halogen) – безгалогенный, малодымный, не распространяющий горение материал

Совместимость с компонентами:

- экранированные информационные модули стандарта RJ-45, тип разъема 8P8C, CAT 6;
- экранированные коммутационные патч-панели CAT 6;
- экранированные информационные встраиваемые и настенные розетки CAT 6.

Отличительные особенности:

- кабели произведены в соответствии со стандартами IEC 60603-7; ANSI/TIA/EIA-568-C.2, ISO/IEC 11801 2-я редакция и CENELEC EN50173 на категории 6/Class E;
- экранирование каждой пары + общий экран.

Упаковка: деревянная катушка.

Описание	Цвет	Изоляция	Диаметр, мм	Упаковка, м	Код
Кабель витая пара, экранированная S/FTP 4x2 CAT6, LSZH, синий	●	LSZH	8	305	RN6SFLS3BL

Характеристики	Номинальное значение	Единица измерения
Волновое сопротивление @ 100 МГц	100 ± 15	Ω
Номинальные характеристики импеданса @ 100 МГц	100 ± 5	Ω
Сопротивление проводника при 20 °С	95 ± 2 %	Ω/км
Частота передачи данных	250	MHz
Максимальная нагрузка на растяжение во время монтажа	100	H
Диаметр жилы	23 AWG (0,573 мм; 0,258 мм ²)	
Внешний диаметр кабеля	7,7 ± 0,5	мм
Толщина изоляции	1,03 ± 0,08	мм
Максимальный ток в проводнике	0,577	A
Рабочая температура	от -20 до +75	°C
Номинальное напряжение	57	V DC
Радиус изгиба при прокладке	70	мм
Вес	56,2	кг/км

Кабели категории 6_A

Кабель неэкранированный CAT 6_A U/UTP, PVC


Назначение:

- передача сигнала в компьютерных и телекоммуникационных сетях по стандарту 10 Gigabit Ethernet (10GBASE-T) – 10 Гбит/с;
- для прокладки в помещениях.

Оболочка: PVC (поливинилхлорид);

Совместимость с компонентами:

- информационные модули стандарта RJ-45, тип разъема 8P8C, CAT 6_A;
- коммутационные патч-панели CAT 6_A;
- информационные встраиваемые и настенные розетки CAT 6_A.

Отличительные особенности: кабели произведены в соответствии со стандартами IEC 60603-7; ANSI/TIA/EIA-568-C.2, ISO/IEC 11801 2-я редакция и CENELEC EN50173 на категории 6_A/класс E_A.

Упаковка: деревянная катушка.

Описание	Цвет	Изоляция	Диаметр, мм	Упаковка, м	Код
Кабель витая пара, неэкранированная U/UTP 4x2 CAT6A, PVC, синий		PVC	6	500	RN6AUUPV5BL

Характеристики	Номинальное значение	Единица измерения
Волновое сопротивление @ 100 МГц	100 ± 15	Ω
Номинальные характеристики импеданса @ 100 МГц	100 ± 5	Ω
Сопротивление проводника при 20 °С	95 ± 2 %	Ω/км
Частота передачи данных	500	MHz
Максимальная нагрузка на растяжение во время монтажа	100	H
Диаметр жилы	23 AWG (0,573 мм; 0,258 мм ²)	
Внешний диаметр кабеля	6,0 ± 0,5	мм
Толщина изоляции	1,03 ± 0,08	мм
Максимальный ток в проводнике	0,577	A
Рабочая температура	от -20 до +75	°C
Номинальное напряжение	57	V DC
Радиус изгиба при прокладке	50	мм
Вес	40,5	кг/км

Кабель неэкранированный CAT 6_A U/UTP, LSZH


Назначение:

- передача сигнала в компьютерных и телекоммуникационных сетях по стандарту 10 Gigabit Ethernet (10GBASE-T) – 10 Гбит/с;
- для прокладки в помещениях.

Оболочка: LSZH (Low Smoke Zero Halogen) – безгалогенный, малодымный, не распространяющий горение материал.

Совместимость с компонентами:

- информационные модули стандарта RJ-45, тип разъема 8P8C, CAT 6_A;
- коммутационные патч-панели CAT 6_A;
- информационные встраиваемые и настенные розетки CAT 6_A.

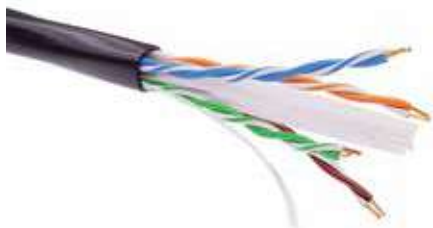
Отличительные особенности: кабели произведены в соответствии со стандартами IEC 60603-7; ANSI/TIA/EIA-568-C.2, ISO/IEC 11801 2-я редакция и CENELEC EN50173 на категории 6_A/класс E_A.

Упаковка: деревянная катушка.

Описание	Цвет	Изоляция	Диаметр, мм	Упаковка, м	Код
Кабель витая пара, неэкранированная U/UTP 4x2 CAT6A, LSZH, синий		LSZH	6	500	RN6AUULS5BL

Характеристики	Номинальное значение	Единица измерения
Волновое сопротивление @ 100 МГц	100 ± 15	Ω
Номинальные характеристики импеданса @ 100 МГц	100 ± 5	Ω
Сопротивление проводника при 20 °С	95 ± 2 %	Ω/км
Частота передачи данных	500	MHz
Максимальная нагрузка на растяжение во время монтажа	100	H
Диаметр жилы	23 AWG (0,573 мм; 0,258 мм ²)	
Внешний диаметр кабеля	6,5 ± 0,5	мм
Толщина изоляции	1,03 ± 0,08	мм
Максимальный ток в проводнике	0,577	A
Рабочая температура	от -20 до +75	°C
Номинальное напряжение	57	V DC
Радиус изгиба при прокладке	50	мм
Вес	41,7	кг/км

Кабель неэкранированный CAT 6_A U/UTP, PE



Назначение:

- передача сигнала в компьютерных и телекоммуникационных сетях по стандарту 10 Gigabit Ethernet (10GBASE-T) – 10 Гбит/с;
- для уличной прокладки.

Оболочка:

- PE (полиэтилен).

Совместимость с компонентами:

- информационные модули стандарта RJ-45, тип разъема 8P8C, CAT 6_A;
- коммутационные патч-панели CAT 6_A;
- информационные встраиваемые и настенные розетки CAT 6_A.

Отличительные особенности: кабели произведены в соответствии со стандартами IEC 60603-7; ANSI/TIA/EIA-568-C.2, ISO/IEC 11801 2-я редакция и CENELEC EN50173 на категории 6_A/класс E_A.

Упаковка: деревянная катушка.

Описание	Цвет	Изоляция	Диаметр, мм	Упаковка, м	Код
Кабель витая пара, неэкранированная U/UTP 4x2 CAT6A, PE, черный	●	PE	6	500	RN6AUUPE5BK

Характеристики	Номинальное значение	Единица измерения
Волновое сопротивление @ 100 МГц	100 ± 15	Ω
Номинальные характеристики импеданса @ 100 МГц	100 ± 5	Ω
Сопротивление проводника при 20 °С	95 ± 2 %	Ω/км
Частота передачи данных	500	MHz
Максимальная нагрузка на растяжение во время монтажа	100	H
Диаметр жилы	23 AWG (0,573 мм; 0,258 мм ²)	
Внешний диаметр кабеля	6,5 ± 0,5	мм
Толщина изоляции	-1,03 ± 0,08	мм
Максимальный ток в проводнике	0,577	A
Рабочая температура	от -60 до +60	°C
Номинальное напряжение	57	V DC
Радиус изгиба при прокладке	50	мм
Вес	38,3	кг/км

Кабель экранированный CAT 6_A F/UTP, PVC



Назначение:

- передача сигнала в компьютерных и телекоммуникационных сетях по стандарту 10 Gigabit Ethernet (10GBASE-T) – 10 Гбит/с;
- для прокладки в помещениях.

Оболочка:

- PVC (поливинилхлорид).

Совместимость с компонентами:

- экранированные информационные модули стандарта RJ-45, тип разъема 8P8C, CAT 6_A;
- экранированные коммутационные патч-панели CAT 6_A;
- экранированные информационные встраиваемые и настенные розетки CAT 6_A.

Отличительные особенности: кабели произведены в соответствии со стандартами IEC 60603-7; ANSI/TIA/EIA-568-C.2, ISO/IEC 11801 2-я редакция и CENELEC EN50173 на категории 6_A/класс E_A.

Упаковка: деревянная катушка.

Описание	Цвет	Изоляция	Диаметр, мм	Упаковка, м	Код
Кабель витая пара, экранированная F/UTP 4x2 CAT6A, PVC, синий	●	PVC	8	500	RN6AFUPV5BL

Характеристики	Номинальное значение	Единица измерения
Волновое сопротивление @ 100 МГц	100 ± 15	Ω
Номинальные характеристики импеданса @ 100 МГц	100 ± 5	Ω
Сопротивление проводника при 20 °С	95 ± 2 %	Ω/км
Частота передачи данных	500	MHz
Максимальная нагрузка на растяжение во время монтажа	100	H
Диаметр жилы	23 AWG (0,573 мм; 0,258 мм ²)	
Внешний диаметр кабеля	7,7 ± 0,5	мм
Толщина изоляции	1,1 ± 0,08	мм
Максимальный ток в проводнике	0,577	A
Рабочая температура	от -20 до +75	°C
Номинальное напряжение	57	V DC
Радиус изгиба при прокладке	50	мм
Вес	52,5	кг/км

Кабель экранированный CAT 6_A F/UTP, LSZH

Назначение:

- передача сигнала в компьютерных и телекоммуникационных сетях по стандарту 10 Gigabit Ethernet (10GBASE-T) – 10 Гбит/с;
- для прокладки в помещениях.

Оболочка:

- LSZH (Low Smoke Zero Halogen) – безгалогенный, малодымный, не распространяющий горение материал.

Совместимость с компонентами:

- экранированные информационные модули стандарта RJ-45, тип разъема 8P8C, CAT 6_A;
- экранированные коммутационные патч-панели CAT 6_A;
- экранированные информационные встраиваемые и настенные розетки CAT 6_A.

Отличительные особенности: кабели произведены в соответствии со стандартами IEC 60603-7; ANSI/TIA/EIA-568-C.2, ISO/IEC 11801 2-я редакция и CENELEC EN50173 на категории 6_A/класс E_A.

Упаковка: деревянная катушка.

Описание	Цвет	Изоляция	Диаметр, мм	Упаковка, м	Код
Кабель витая пара, экранированная F/UTP 4x2 CAT6A, LSZH, синий	●	LSZH	8	500	RN6AFULS5BL

Характеристики	Номинальное значение	Единица измерения
Волновое сопротивление @ 100 МГц	100 ± 15	Ω
Номинальные характеристики импеданса @ 100 МГц	100 ± 5	Ω
Сопротивление проводника при 20 °C	95 ± 2 %	Ω/км
Частота передачи данных	500	MHz
Максимальная нагрузка на растяжение во время монтажа	100	H
Диаметр жилы	23 AWG (0,573 мм; 0,258 мм ²)	
Внешний диаметр кабеля	8 ± 0,5	мм
Толщина изоляции	1,35 ± 0,08	мм
Максимальный ток в проводнике	0,577	A
Рабочая температура	от -20 до +75	°C
Номинальное напряжение	57	V DC
Радиус изгиба при прокладке	50	мм
Вес	55	кг/км

Кабель экранированный CAT 6_A F/UTP, PE

Назначение:

- передача сигнала в компьютерных и телекоммуникационных сетях по стандарту 10 Gigabit Ethernet (10GBASE-T) – 10 Гбит/с;
- для уличной прокладки.

Оболочка: PE (полиэтилен).

Совместимость с компонентами:

- экранированные информационные модули стандарта RJ-45, тип разъема 8P8C, CAT 6_A;
- экранированные коммутационные патч-панели CAT 6_A;
- экранированные информационные встраиваемые и настенные розетки CAT 6_A.

Отличительные особенности: кабели произведены в соответствии со стандартами IEC 60603-7; ANSI/TIA/EIA-568-C.2, ISO/IEC 11801 2-я редакция и CENELEC EN50173 на категории 6_A/класс E_A.

Упаковка: деревянная катушка.

Описание	Цвет	Изоляция	Диаметр, мм	Упаковка, м	Код
Кабель витая пара, экранированная F/UTP 4x2 CAT6A, PE, черный	●	PE	8	500	RN6FUPE5BK

Характеристики	Номинальное значение	Единица измерения
Волновое сопротивление @ 100 МГц	100 ± 15	Ω
Номинальные характеристики импеданса @ 100 МГц	100 ± 5	Ω
Сопротивление проводника при 20 °C	95 ± 2 %	Ω/км
Частота передачи данных	500	MHz
Максимальная нагрузка на растяжение во время монтажа	100	H
Диаметр жилы	23 AWG (0,573 мм; 0,258 мм ²)	
Внешний диаметр кабеля	8,0 ± 0,5	мм
Толщина изоляции	1,35 ± 0,08	мм
Максимальный ток в проводнике	0,577	A
Рабочая температура	от -60 до +60	°C
Номинальное напряжение	57	V DC
Радиус изгиба при прокладке	50	мм
Вес	45,5	кг/км

Кабель экранированный CAT 6_A U/FTP, PVC



Назначение:

- передача сигнала в компьютерных и телекоммуникационных сетях по стандарту 10 Gigabit Ethernet (10GBASE-T) – 10 Гбит/с;
- для прокладки в помещениях.

Оболочка: PVC (поливинилхлорид).

Совместимость с компонентами:

- экранированные информационные модули стандарта RJ-45, тип разъема 8P8C, CAT 6_A;
- экранированные коммутационные патч-панели CAT 6_A;
- экранированные информационные встраиваемые и настенные розетки CAT 6_A.

Отличительные особенности:

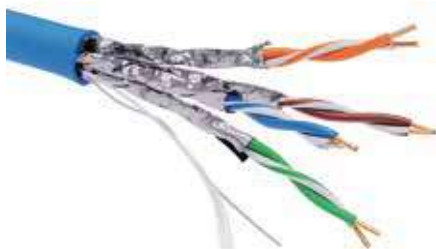
- экранирование каждой пары;
- кабели произведены в соответствии со стандартами IEC 60603-7; ANSI/TIA/EIA-568-C.2, ISO/IEC 11801 2-я редакция и CENELEC EN50173 на категории 6_A/класс E_A.

Упаковка: деревянная катушка.

Описание	Цвет	Изоляция	Диаметр, мм	Упаковка, м	Код
Кабель витая пара, экранированная U/FTP 4x2 CAT6A, PVC, синий	●	PVC	8	500	RN6AUFPV5BL

Характеристики	Номинальное значение	Единица измерения
Волновое сопротивление @ 100 МГц	100 ± 15	Ω
Номинальные характеристики импеданса @ 100 МГц	100 ± 5	Ω
Сопротивление проводника при 20 °С	95 ± 2%	Ω/км
Частота передачи данных	500	MHz
Максимальная нагрузка на растяжение во время монтажа	100	H
Диаметр жилы	23 AWG (0,573 мм; 0,258 мм ²)	
Внешний диаметр кабеля	8,0 ± 0,5	мм
Толщина изоляции	1,35 ± 0,08	мм
Максимальный ток в проводнике	0,577	A
Рабочая температура	от -20 до +75	°С
Номинальное напряжение	57	V DC
Радиус изгиба при прокладке	50	мм
Вес	52,3	кг/км

Кабель экранированный CAT 6_A U/FTP, LSZH



Назначение:

- передача сигнала в компьютерных и телекоммуникационных сетях по стандарту 10 Gigabit Ethernet (10GBASE-T) – 10 Гбит/с;
- для прокладки в помещениях.

Оболочка: LSZH (Low Smoke Zero Halogen) – безгалогенный, малодымный, не распространяющий горение материал.

Совместимость с компонентами:

- экранированные информационные модули стандарта RJ-45, тип разъема 8P8C, CAT 6_A;
- экранированные коммутационные патч-панели CAT 6_A;
- экранированные информационные встраиваемые и настенные розетки CAT 6_A.

Отличительные особенности:

- экранирование каждой пары;
- кабели произведены в соответствии со стандартами IEC 60603-7; ANSI/TIA/EIA-568-C.2, ISO/IEC 11801 2-я редакция и CENELEC EN50173 на категории 6_A/класс E_A.

Упаковка: деревянная катушка.

Описание	Цвет	Изоляция	Диаметр, мм	Упаковка, м	Код
Кабель витая пара, экранированная U/FTP 4x2 CAT6A, LSZH, синий	●	LSZH	8	500	RN6AUFLS5BL

Характеристики	Номинальное значение	Единица измерения
Волновое сопротивление @ 100 МГц	100 ± 15	Ω
Номинальные характеристики импеданса @ 100 МГц	100 ± 5	Ω
Сопротивление проводника при 20 °С	95 ± 2%	Ω/км
Частота передачи данных	500	MHz
Максимальная нагрузка на растяжение во время монтажа	100	H
Диаметр жилы	23 AWG (0,573 мм; 0,258 мм ²)	
Внешний диаметр кабеля	8,0 ± 0,5	мм
Толщина изоляции	1,35 ± 0,08	мм
Максимальный ток в проводнике	0,577	A
Рабочая температура	от -20 до +75	°С
Номинальное напряжение	57	V DC
Радиус изгиба при прокладке	50	мм
Вес	57,8	кг/км

Кабель экранированный CAT 6_A U/FTP, PE

Назначение:

- передача сигнала в компьютерных и телекоммуникационных сетях по стандарту 10 Gigabit Ethernet (10GBASE-T) – 10 Гбит/с;
- для уличной прокладки.

Оболочка: PE (полиэтилен).

Совместимость с компонентами:

- экранированные информационные модули стандарта RJ-45, тип разъема 8P8C, CAT 6_A;
- экранированные коммутационные патч-панели CAT 6_A;
- экранированные информационные встраиваемые и настенные розетки CAT 6_A.

Отличительные особенности:

- экранирование каждой пары;
- кабели произведены в соответствии со стандартами IEC 60603-7; ANSI/TIA/EIA-568-C.2, ISO/IEC 11801 2-я редакция и CENELEC EN50173 на категории 6_A/класс E_A.

Упаковка: деревянная катушка.

Описание	Цвет	Изоляция	Диаметр, мм	Упаковка, м	Код
Кабель витая пара, экранированная U/FTP 4x2 CAT6A, PE, черный	●	PE	8	500	RN6AUFPE5BK

Характеристики	Номинальное значение	Единица измерения
Волновое сопротивление @ 100 МГц	100 ± 15	Ω
Номинальные характеристики импеданса @ 100 МГц	100 ± 5	Ω
Сопротивление проводника при 20 °C	95 ± 2 %	Ω/км
Частота передачи данных	500	MHz
Максимальная нагрузка на растяжение во время монтажа	100	H
Диаметр жилы	23 AWG (0,573 мм; 0,258 мм ²)	
Внешний диаметр кабеля	8,0 ± 0,5	мм
Толщина изоляции	1,35 ± 0,08	мм
Максимальный ток в проводнике	0,577	A
Рабочая температура	от -60 до +60	°C
Номинальное напряжение	57	V DC
Радиус изгиба при прокладке	50	мм
Вес	49	кг/км

Кабель экранированный CAT 6_A S/FTP, LSZH

Назначение:

- передача сигнала в компьютерных и телекоммуникационных сетях;
- используется в помещениях, где особое значение имеет высокий уровень безопасности людей и оборудования.

Оболочка: LSZH (Low Smoke Zero Halogen) – безгалогенный, малодымный, не распространяющий горение материал.

Совместимость с компонентами:

- экранированные информационные модули стандарта RJ-45, тип разъема 8P8C, CAT 6_A;
- экранированные коммутационные патч-панели CAT 6_A;
- экранированные информационные встраиваемые и настенные розетки CAT 6_A.

Отличительные особенности:

- экранирование каждой пары + общий экран;
- кабели произведены в соответствии со стандартами IEC 60603-7; ANSI/TIA/EIA-568-C.2, ISO/IEC 11801 2-я редакция и CENELEC EN50173 на категории 6_A/класс E_A.

Упаковка: деревянная катушка.

Описание	Цвет	Изоляция	Диаметр	Упаковка, м	Код
Кабель витая пара, экранированная S/FTP 4x2 CAT6A, LSZH, синий	●	LSZH	8	500	RN6ASFLS5BL

Характеристики	Номинальное значение	Единица измерения
Волновое сопротивление @ 100 МГц	100 ± 15	Ω
Номинальные характеристики импеданса @ 100 МГц	100 ± 5	Ω
Сопротивление проводника при 20 °C	95 ± 2 %	Ω/км
Частота передачи данных	600	MHz
Максимальная нагрузка на растяжение во время монтажа	100	H
Диаметр жилы	23 AWG (0,573 мм; 0,258 мм ²)	
Внешний диаметр кабеля	8,0 ± 0,5	мм
Толщина изоляции	1,35 ± 0,08	мм
Максимальный ток в проводнике	0,577	A
Рабочая температура	от -20 до +75	°C
Номинальное напряжение	57	V DC
Радиус изгиба при прокладке	70	мм
Вес	56,4	кг/км

Кабели категории 7

Кабель экранированный, CAT 7 S/FTP, LSZH



Назначение:

- передача сигнала в компьютерных и телекоммуникационных сетях по стандарту 10 Gigabit Ethernet (10GBASE-T) – 10 Гбит/с;
- для прокладки в помещениях.

Оболочка:

- LSZH (Low Smoke Zero Halogen) – безгалогенный, не распространяющий горение материал.

Совместимость с компонентами:

- экранированные информационные модули стандарта RJ-45, тип разъема 8P8C, CAT 6_A;
- экранированные коммутационные патч-панели CAT 6_A;
- экранированные информационные встраиваемые и настенные розетки CAT 6_A.

Отличительные особенности:

- экранирование каждой пары + общий экран;
- общая оплетка;
- кабели произведены в соответствии со стандартами IEC 60603-7; ANSI/TIA/EIA-568-C.2, ISO/IEC 11801 2-я редакция и CENELEC EN50173 на категории 6_A/класс E_A.

Упаковка:

- деревянная катушка.

Описание	Цвет	Изоляция	Диаметр, мм	Упаковка, м	Код
Кабель витая пара, экранированная S/FTP 4x2 CAT7, LSZH, оранжевый	●	LSZH	8	500	RN7SFLS50R

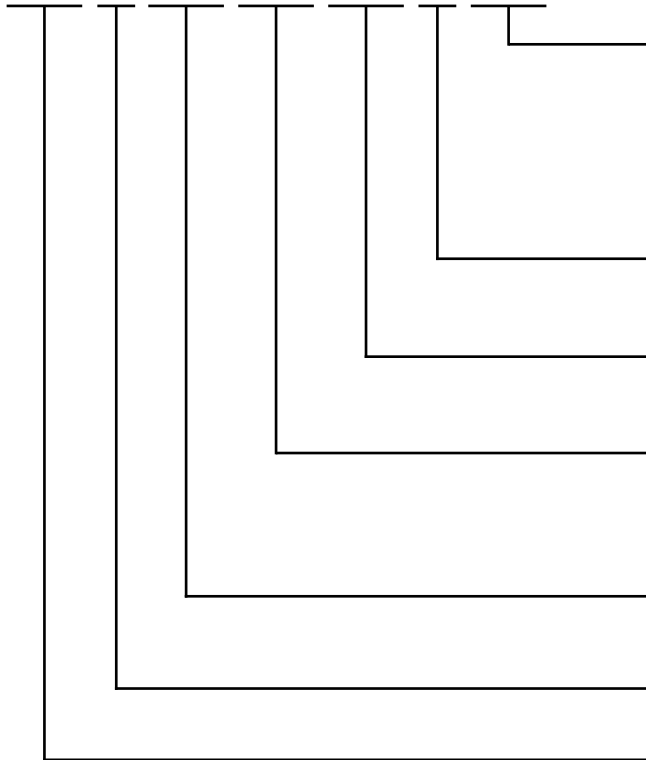
Характеристики	Номинальное значение	Единица измерения
Волновое сопротивление @ 100 МГц	100 ± 15	Ω
Номинальные характеристики импеданса @ 100 МГц	100 ± 5	Ω
Сопротивление проводника при 20 °С	95 ± 2 %	Ω/км
Частота передачи данных	600	MHz
Максимальная нагрузка на растяжение во время монтажа	100	H
Диаметр жилы	23 AWG (0,573 мм; 0,258 мм ²)	
Внешний диаметр кабеля	8,0 ± 0,5	мм
Толщина изоляции	1,35 ± 0,08	мм
Максимальный ток в проводнике	0,577	A
Рабочая температура	от -20 до +75	°C
Номинальное напряжение	57	V DC
Радиус изгиба при прокладке	70	мм
Вес	57,8	кг/км

Кабели коммутационные

Кабели коммутационные изготовлены из бескислородной электротехнической меди высокой степени очистки от примесей и представляют собой четыре многожильные витые пары. Такие кабели применяются на коротких расстояниях, когда необходимо соединить два устройства патч-кордом нестандартного размера. Наличие многожильных витых пар позволяет обжимать наконечники стандарта RJ-45, типа 8P8C, без риска возникновения плохого контакта. Даже при многочисленных изгибах медный кабель сохраняет свою структуру и заявленную проводимость, что обеспечивает стабильную работу всей СКС. Кабели категорий 5е и 6 имеют безгалогенную оболочку LSZH, не распространяющую горение, и используются для обжимки патч-кордов нестандартной длины.

Расшифровка кодов

XX X XX XX XX X XX



Цвет:

- WH** – белый
- BL** – синий
- BK** – черный
- OR** – оранжевый
- GN** – зеленый
- YL** – желтый
- RD** – красный

Упаковка:

- 3** – 305 м
- 5** – 500 м

Тип оболочки:

- LS** – оболочка LSZH (Low Smoke Zero Halogen – малодымный, с отсутствием токсичных галогенных газов)

Тип экранирования:

- UU** – неэкранированная витая пара
- FU** – экранированная витая пара (общий экран)
- UF** – экранированная витая пара (экран каждой пары)
- SF** – экранированная витая пара (экран каждой пары + общая оплетка)

Категория кабеля:

- 5E** – Fast Ethernet (100BASE-TX) – 100 Мбит/с
- 6** – Gigabit Ethernet (1000BASE-T) – 1000 Мбит/с

Тип кабеля:

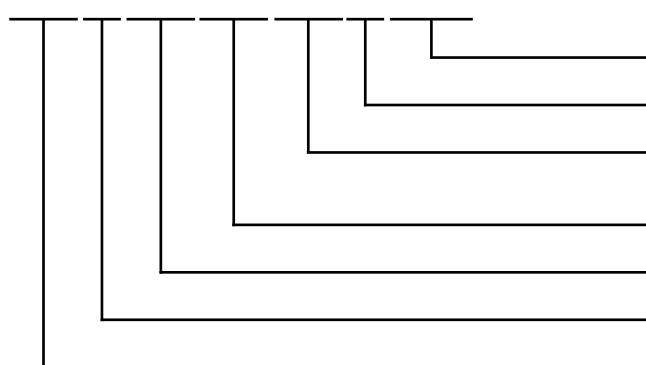
- P** – кабель для патч-кордов многожильный

Группа продукции:

- Структурированные кабельные системы "RAM telecom"

Пример расшифровки кода продукции

RNP5EUULS3WH



Цвет – белый

Упаковка – 305 м

Тип оболочки – оболочка LSZH (Low Smoke Zero Halogen – малодымный, с отсутствием токсичных галогенных газов)

Тип экранирования – неэкранированная витая пара

Категория кабеля – 5е – Fast Ethernet (100BASE-TX) – 100 Мбит/с

Тип кабеля – кабель для патч-кордов

Группа продукции – Структурированные кабельные системы "RAM telecom"

Кабели категории 5е

Кабель неэкранированный CAT 5е U/UTP, LSZH



Назначение:

передача сигнала в компьютерных и телекоммуникационных сетях по стандарту Fast Ethernet (100BASE-TX) – 100 Мбит/с;

- используется для изготовления патч-кордов, соединения устройств.

Оболочка:

- LSZH (Low Smoke Zero Halogen) – безгалогенный, не распространяющий горение материал;
- цвет – белый.

Совместимость с компонентами:

- обжимные разъемы стандарта RJ-45, тип разъема 8P8C, для CAT 5е.

Описание	Цвет	Изоляция	Диаметр, мм	Упаковка, м	Код
Кабель витая пара, неэкранированная U/UTP 4x2 CAT5E, LSZH многожильный, белый	○	LSZH	5	305	RNP5EUULS3WH

Характеристики	Номинальное значение	Единица измерения
Волновое сопротивление @ 100 МГц	100 ± 15	Ω
Номинальные характеристики импеданса @ 100 МГц	100 ± 5	Ω
Сопротивление проводника при 20 °C	115 ± 2 %	Ω/км
Частота передачи данных	100	MHz
Максимальная нагрузка на растяжение во время монтажа	100	H
Внешний диаметр кабеля	5,1 ± 0,3	мм
Толщина изоляции	1,02 ± 0,08	мм
Максимальный ток в проводнике	0,577	A
Рабочая температура	от -20 до +75	°C
Номинальное напряжение	57	V DC
Радиус изгиба при прокладке	50	мм

Кабель экранированный CAT 5е F/UTP, LSZH



Назначение:

передача сигнала в компьютерных и телекоммуникационных сетях по стандарту Fast Ethernet (100BASE-TX) – 100 Мбит/с;

- используется для изготовления патч-кордов, соединения устройств.

Оболочка:

- LSZH (Low Smoke Zero Halogen) – безгалогенный, не распространяющий горение материал;
- цвет – белый.

Совместимость с компонентами:

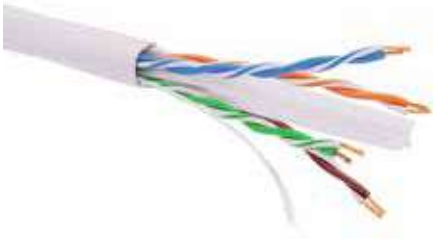
- экранированные обжимные разъемы стандарта RJ-45, тип разъема 8P8C, для CAT 5е.

Описание	Цвет	Изоляция	Диаметр, мм	Упаковка, м	Код
Кабель витая пара, экранированная U/UTP 4x2 CAT5E, LSZH многожильный, белый	○	LSZH	6	305	RNP5EFULS3WH

Характеристики	Номинальное значение	Единица измерения
Волновое сопротивление @ 100 МГц	100 ± 15	Ω
Номинальные характеристики импеданса @ 100 МГц	100 ± 5	Ω
Сопротивление проводника при 20 °C	115 ± 2 %	Ω/км
Частота передачи данных	100	MHz
Максимальная нагрузка на растяжение во время монтажа	100	H
Диаметр жилы	24 AWG (0,51054 мм; 0,205 мм ²)	
Внешний диаметр кабеля	6,0 ± 0,3	мм
Толщина изоляции	1,0 ± 0,08	мм
Максимальный ток в проводнике	0,577	A
Рабочая температура	от -20 до +75	°C
Номинальное напряжение	57	V DC
Радиус изгиба при прокладке	60	мм

Кабели категории 6

Кабель неэкранированный CAT 6 U/UTP, LSZH


Назначение:

- передача сигнала в компьютерных и телекоммуникационных сетях по стандарту Gigabit Ethernet (1000BASE-T) – 1000 Мбит/с;
- используется для изготовления патч-кордов, соединения устройств.

Оболочка:

- LSZH (Low Smoke Zero Halogen) – безгалогенный, не распространяющий горение материал;
- цвет – белый.

Совместимость с компонентами:

- обжимные разъемы стандарта RJ-45, тип разъема 8P8C, для CAT 6.

Описание	Цвет	Изоляция	Диаметр, мм	Упаковка, м	Код
Кабель витая пара, неэкранированная U/UTP 4x2 CAT6, LSZH многожильный, белый	○	LSZH	6	305	RNP6UULS3WH

Характеристики	Номинальное значение	Единица измерения
Волновое сопротивление @ 100 МГц	100 ± 15	Ω
Номинальные характеристики импеданса @ 100 МГц	100 ± 5	Ω
Сопротивление проводника при 20 °С	115 ± 2 %	Ω/км
Частота передачи данных	250	MHz
Максимальная нагрузка на растяжение во время монтажа	100	H
Толщина изоляции	1,02 ± 0,08	мм
Внешний диаметр кабеля	6,2 ± 0,3	мм
Максимальный ток в проводнике	0,577	A
Номинальное напряжение	57	VDC
Радиус изгиба при прокладке	50	мм

Кабель экранированный CAT 6 F/UTP, LSZH


Назначение:

- передача сигнала в компьютерных и телекоммуникационных сетях по стандарту Gigabit Ethernet (1000BASE-T) – 1000 Мбит/с;
- используется для изготовления патч-кордов, соединения устройств.

Оболочка:

- LSZH (Low Smoke Zero Halogen) – безгалогенный, не распространяющий горение материал;
- цвет – белый.

Совместимость с компонентами:

- обжимные разъемы стандарта RJ-45, тип разъема 8P8C, для CAT 6.

Описание	Цвет	Изоляция	Диаметр, мм	Упаковка, м	Код
Кабель витая пара, экранированная U/UTP 4x2 CAT6, LSZH многожильный, белый	○	LSZH	6	305	RNP6FULS3WH

Характеристики	Номинальное значение	Единица измерения
Волновое сопротивление @ 100 МГц	100 ± 15	Ω
Номинальные характеристики импеданса @ 100 МГц	100 ± 5	Ω
Сопротивление проводника при 20 °С	115 ± 2 %	Ω/км
Частота передачи данных	250	MHz
Максимальная нагрузка на растяжение во время монтажа	100	H
Внешний диаметр кабеля	6,0 ± 0,3	мм
Толщина изоляции	0,85 ± 0,08	мм
Максимальный ток в проводнике	0,577	A
Номинальное напряжение	57	V DC
Радиус изгиба при прокладке	50	мм

Модульные разъемы

Модули Keystone CAT 5e



Назначение:

- установка в коммутационные наборные патч-панели стандарта Keystone;
- установка в электротехнические розетки стандарта Keystone.

Совместимость с компонентами: магистральные проводники толщиной 22–26 AWG.

Варианты модулей: стандарты: 5e/Class D в неэкранированном и экранированном исполнениях;

Отличительные особенности:

- пропускная способность 100 Мбит/с, рабочая частота 100 МГц;
- модули изготовлены в соответствии со стандартами IEC 60603-7; ANSI/TIA/EIA-568-C.2, ISO/IEC 11801 2-я редакция и CENELEC EN50173 на категории 5e/Class D;
- степень пожарной безопасности удовлетворяет UL 94V-0;
- монтируется без специального инструмента.

Упаковка: картонная коробка – 12 модулей.

Описание	Цвет	Высота, мм	Ширина, мм	Глубина, мм	Вес, г	Код
Модуль Keystone RJ45 CAT5E не экранированный, белый	○	22	15	37	8	RNK5EUWH
Модуль Keystone RJ45 CAT5E не экранированный, черный	●	22	15	37	8	RNK5EUBK
Модуль Keystone RJ45 CAT5E экранированный, серебристый	●	22	17,5	44	25	RNK5EFSL

Модули Keystone CAT 6



Назначение:

- установка в коммутационные модульные патч-панели стандарта Keystone;
- установка в электротехнические розетки стандарта Keystone.

Совместимость с компонентами: магистральные проводники толщиной 22–26 AWG.

Варианты модулей: стандарты: 6/Class E в неэкранированном и экранированном исполнениях;

Отличительные особенности:

- пропускная способность 1 Гбит/с, рабочая частота 250 МГц;
- модули выполнены в соответствии со стандартами IEC 60603-7; ANSI/TIA/EIA-568-C.2, ISO/IEC 11801 2-я редакция и CENELEC EN50173 на категории 6/Class E;
- степень пожарной безопасности удовлетворяет UL 94V-0.

Упаковка: картонная коробка – 12 модулей.

Описание	Цвет	Высота, мм	Ширина, мм	Глубина, мм	Вес, г	Код
Модуль Keystone RJ45 CAT6 не экранированный, белый	○	22	15	37	8	RNK6UWH
Модуль Keystone RJ45 CAT6 не экранированный, черный	●	22	15	37	8	RNK6UBK
Модуль Keystone RJ45 CAT6 экранированный, серебристый	●	22	17,5	44	25	RNK6FSL
Модуль Keystone RJ45 CAT6 проходной экранированный, серебристый	●	22	17,5	44	25	RNK6FESL

Модули Keystone CAT 6A



Назначение:

- установка в коммутационные модульные патч-панели стандарта Keystone;
- установка в электротехнические розетки стандарта Keystone.

Совместимость с компонентами: магистральные проводники толщиной 22–26 AWG.

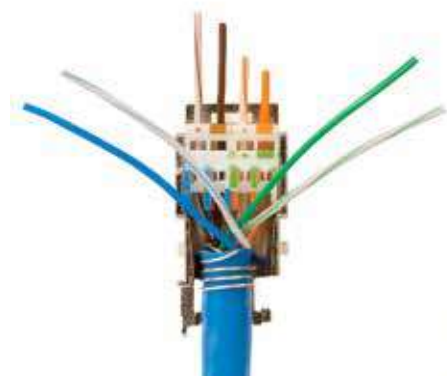
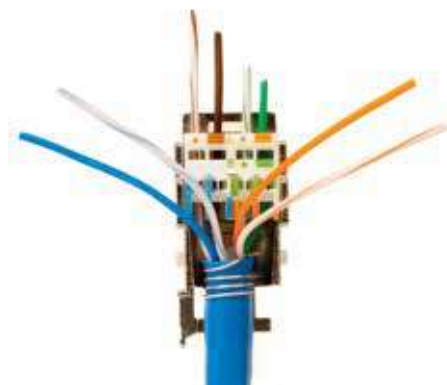
Варианты модулей: стандарты: 6A/класс E_A в неэкранированном и экранированном исполнениях.

Отличительные особенности:

- пропускная способность 10 Гбит/с, рабочая частота 500 МГц;
- модули выполнены в соответствии со стандартами IEC 60603-7; ANSI/TIA/EIA-568-C.2, ISO/IEC 11801 2-я редакция и CENELEC EN50173 на категории 6A/класс E_A;
- степень пожарной безопасности удовлетворяет UL 94V-0;
- монтируется без специального инструмента.

Упаковка: картонная коробка – 12 модулей.

Описание	Цвет	Высота, мм	Ширина, мм	Глубина, мм	Вес, г	Код
Модуль Keystone RJ45 CAT6A не экранированный, белый	○	22	15	37	8	RNK6AUWH
Модуль Keystone RJ45 CAT6A не экранированный, черный	●	22	15	37	8	RNK6AUBK
Модуль Keystone RJ45 CAT6A экранированный, серебристый (литой сплав)	●	22	17,5	44	25	RNK6AFSL

Пример раскладки медного кабеля
По стандарту T568A

По стандарту T568B

Сборка разъема


При необходимости закрепите хомутом



Обрежьте провода



Закройте разъем и вставьте в адаптер

Аксессуары

Крышки для модулей



Назначение:

- крышки выполняют защитные функции, не позволяя пыли проникнуть внутрь модуля;
- визуальное разделение портов по цветам.

Совместимость с компонентами:

- модули производства ДКС.

Цвет:

- черный, белый, зеленый, желтый, красный, синий.

Описание	Цвет	Высота, мм	Ширина, мм	Глубина, мм	Вес, г	Код
Крышка для модуля Keystone, черная	●	17	16	3	3	RNKCAPBK
Крышка для модуля Keystone, белая	○	17	16	3	3	RNKCAPWH
Крышка для модуля Keystone, желтая	●	17	16	3	3	RNKCAPYL
Крышка для модуля Keystone, синяя	●	17	16	3	3	RNKCAPBL
Крышка для модуля Keystone, зеленая	●	17	16	3	3	RNKCAPGR
Крышка для модуля Keystone, красная	●	17	16	3	3	RNKCAPRD

Заглушка для неиспользуемых портов наборной коммутационной панели



Назначение:

- заглушка выполняет защитные функции, не позволяя пыли проникнуть внутрь модуля.

Совместимость с компонентами:

- патч-панели с разъемами стандарта RJ-45, тип 8P8C;
- розетки с разъемами стандарта RJ-45, тип 8P8C.

Цвет:

- черный.

Описание	Цвет	Высота, мм	Ширина, мм	Глубина, мм	Вес, г	Код
Заглушка RJ-45	●	8	12	20	5	RNKCAP45BK

Внешняя розетка Keystone на DIN-рейку CAT 6_A



Назначение:

- для установки в шкафы автоматики;
- комплектуется экранированным модулем CAT 6_A стандарта RJ-45, тип 8P8C.

Совместимость с компонентами:

- крепление DIN-рейку. В комплекте поставки идет экранированный модуль CAT 6_A.

Цвет:

- белый.

Описание	Цвет	Высота, мм	Ширина, мм	Глубина, мм	Вес, г	Код
Внешняя розетка Keystone на DIN-рейку CAT 6 _A	○	30	38	65	55	RNK6AFSDIN

Коммутационные патч-панели

Коммутационная наборная патч-панель, 24 порта


Назначение:

- патч-панели применяются в стойках и телекоммуникационных шкафах для обеспечения удобной и высококачественной коммутации кабелей;
- кронштейн для установки модулей стандарта Keystone.

Основные характеристики:

- цвет – черный;
- высота – 0,5U и 1U;
- монтаж на 19";
- возможность экранирования при использовании экранированных модулей.

Описание	Цвет	Высота, мм	Ширина, мм	Глубина, мм	Вес, г	Код
Патч-панель наборная 19",0,5U, под 24 модуля Keystone, UTP/STP	●	22	480	80	390	RNKPP2405BK
Патч-панель наборная 19",1U, под 24 модуля Keystone, UTP/STP	●	44	480	90	630	RNKPP241BK
Патч-панель наборная с шторками 19",1U, под 24 модуля Keystone, UTP/STP	●	44	480	90	400	RNKPPF241BK

Коммутационная патч-панель, 24 порта


Назначение:

- патч-панели применяются в стойках и телекоммуникационных шкафах для обеспечения удобной и высококачественной коммутации кабелей.

Совместимость с компонентами:

- магистральные проводники толщиной 22–26 AWG.

Отличительные особенности:

- процесс расключения проводников к контактам типа LSA производится с помощью стандартных инструментов;
- разъем стандарта RJ-45, тип 8P8C.

Основные характеристики:

- цвет – черный;
- монтаж на 19";
- экранированная;
- скорость передачи данных соответственно стандартам:
6 – Gigabit Ethernet (1000BASE-T) – 1000 Мбит/с;
6_A – 10 Gigabit Ethernet (10GBASE-T) – 10 Гбит/с;
- высота – 1U;
- соответствие стандартам ANSI/TIA/EIA-568-C.2, ISO/IEC 11801 2-я редакция и CENELEC EN50173 на категории 5e/Class D, 6/Class E, 6_A/класс E_A.

Описание	Цвет	Высота, мм	Ширина, мм	Глубина, мм	Вес, г	Код
Патч-панель 19",1U,CAT6, 24 порта RJ45, экранированная	●	44	480	100	900	RN6PPF241BK
Патч-панель 19",1U,CAT6A, 24 порта RJ45, экранированная	●	44	480	100	990	RN6APPF241BK

Коммутационная патч-панель, 25 портов и 50 портов


Назначение:

- патч-панели применяются в стойках и телекоммуникационных шкафах для обеспечения удобной и высококачественной коммутации кабелей.

Совместимость с компонентами:

- магистральные проводники толщиной 22–26 AWG.

Отличительные особенности:

- процесс расключения проводников к контактам типа LSA, производится с помощью стандартных инструментов;
- разъем стандарта RJ-45, тип 8P4C.

Основные характеристики:

- цвет – черный;
- монтаж на 19";
- соответствие последним версиям стандартов ANSI/TIA/EIA-568-C.2, ISO/IEC 11801 2-я редакция и CENELEC EN50173 на категории CAT 3/класс C;
- разводка – две пары.

Описание	Цвет	Высота, мм	Ширина, мм	Глубина, мм	Вес, г	Код
Патч-панель телефонная 19",1U,CAT3, 25 портов RJ45	●	44	480	105	989	RN3PP251BK
Патч-панель телефонная 19",1U,CAT3, 50 портов RJ45	●	44	480	105	990	RN3PP501BK

Патч-корды

Патч-корды применяются на коротких расстояниях для коммутации оборудования, внутри телекоммуникационных шкафов, на рабочих местах. Патч-корды ДКС изготовлены из бескислородной электротехнической меди высокой степени очистки от примесей и представляют собой четыре многожильные витые пары.

Даже при многочисленных коммутациях медный кабель сохраняет свою структуру и заявленную проводимость, что обеспечивает стабильную работу всей СКС. Патч-корды категорий 5e, 6 и 6_A имеют безгалогенную оболочку LSZH, не распространяющую горение.

На концах кабеля опрессованы промышленным способом разъемы стандарта RJ-45, тип 8P8C и залиты LSZH компаундом.

Расшифровка кодов

XX XX XX XX XX XX

Цвет:

- WH** – белый
- BL** – синий
- BK** – черный
- OR** – оранжевый
- GN** – зеленый
- YL** – желтый
- RD** – красный

Длина:

- 05** – 0,5 м
- 10** – 1,0 м
- 15** – 1,5 м
- 20** – 2,0 м
- 30** – 3,0 м
- 50** – 5,0 м
- 70** – 7,0 м
- 00** – 10,0 м

Тип разъемов:

- 45** – разъем стандарта RJ-45, тип 8P8C

Тип экранирования:

- UU** – неэкранированная витая пара
- FU** – экранированная витая пара (общий экран)
- UF** – экранированная витая пара (экран каждой пары)
- SF** – экранированная витая пара (экран каждой пары + общая оплетка)

Категория кабеля:

- 5e** – Fast Ethernet (100BASE-TX) – 100 Мбит/с
- 6** – Gigabit Ethernet (1000BASE-T) – 1000 Мбит/с
- 6_A** – 10 Gigabit Ethernet (10GBASE-T) – 10 Гбит/с

Группа продукции:

- RN** – Структурированные кабельные системы "RAM telecom"

Пример расшифровки кода продукции

RN6FU4500WH

Цвет – белый

Длина – 10 м

Тип разъемов – разъем стандарта RJ-45, тип 8P8C

Тип экранирования – экранированная витая пара (общий экран)

Категория кабеля – 6 – Gigabit Ethernet (1000BASE-T) – 1000 Мбит/с

Группа продукции – Структурированные кабельные системы "RAM telecom"

Патч-корды категории 5е

Патч-корд неэкранированный CAT 5е U/UTP


Назначение:

- патч-корды используются для коммутации кабельных линий и сетевого оборудования внутри телекоммуникационных шкафов и на рабочих местах. Поддерживают скорость передачи данных 100 Мбит/с и 1000 Мбит/с в соответствии с используемыми протоколами.

Оболочка:

- LSZH (Low Smoke Zero Halogen) – безгалогенный, нераспространяющий горение материал;
- цвет: белый, синий, зеленый, желтый, красный.

Отличительные особенности:

- каждый патч-корд представляет собой отрезок гибкого, многожильного, неэкранированного, 4-х парного кабеля, опресованного с обеих сторон разъемами стандарта RJ-45, тип 8P8C, с залитыми колпачками для предотвращения окисления.

Основные характеристики:

- длина: от 0,5 до 10 м;
- внешний диаметр: $5,1 \pm 0,3$ мм;
- толщина изоляции: $1,02 \pm 0,08$ мм.

Упаковка:

- 1 патч-корд в запаянном пакете.

Описание	Цвет	Диаметр, мм	Длина, м	Вес, г	Код
Патч-корд CAT 5е U/UTP LSZH	○	5	0,5	25	RN5EUU4505WH
Патч-корд CAT 5е U/UTP LSZH	○	5	1,0	50	RN5EUU4510WH
Патч-корд CAT 5е U/UTP LSZH	○	5	1,5	75	RN5EUU4515WH
Патч-корд CAT 5е U/UTP LSZH	○	5	2,0	100	RN5EUU4520WH
Патч-корд CAT 5е U/UTP LSZH	○	5	3,0	140	RN5EUU4530WH
Патч-корд CAT 5е U/UTP LSZH	○	5	5,0	170	RN5EUU4550WH
Патч-корд CAT 5е U/UTP LSZH	○	5	7,0	240	RN5EUU4570WH
Патч-корд CAT 5е U/UTP LSZH	○	5	10,0	350	RN5EUU4500WH
Патч-корд CAT 5е U/UTP LSZH	●	5	0,5	25	RN5EUU4505BL
Патч-корд CAT 5е U/UTP LSZH	●	5	1,0	50	RN5EUU4510BL
Патч-корд CAT 5е U/UTP LSZH	●	5	1,5	75	RN5EUU4515BL
Патч-корд CAT 5е U/UTP LSZH	●	5	2,0	100	RN5EUU4520BL
Патч-корд CAT 5е U/UTP LSZH	●	5	3,0	140	RN5EUU4530BL
Патч-корд CAT 5е U/UTP LSZH	●	5	5,0	170	RN5EUU4550BL
Патч-корд CAT 5е U/UTP LSZH	●	5	7,0	240	RN5EUU4570BL
Патч-корд CAT 5е U/UTP LSZH	●	5	10	350	RN5EUU4500BL
Патч-корд CAT 5е U/UTP LSZH	●	5	0,5	25	RN5EUU4505GN
Патч-корд CAT 5е U/UTP LSZH	●	5	1,0	50	RN5EUU4510GN
Патч-корд CAT 5е U/UTP LSZH	●	5	1,5	75	RN5EUU4515GN
Патч-корд CAT 5е U/UTP LSZH	●	5	2,0	100	RN5EUU4520GN
Патч-корд CAT 5е U/UTP LSZH	●	5	3,0	140	RN5EUU4530GN
Патч-корд CAT 5е U/UTP LSZH	●	5	5,0	170	RN5EUU4550GN
Патч-корд CAT 5е U/UTP LSZH	●	5	7,0	240	RN5EUU4570GN
Патч-корд CAT 5е U/UTP LSZH	●	5	10	350	RN5EUU4500GN
Патч-корд CAT 5е U/UTP LSZH	●	5	0,5	25	RN5EUU4505YL
Патч-корд CAT 5е U/UTP LSZH	●	5	1,0	50	RN5EUU4510YL

Описание	Цвет	Диаметр, мм	Длина, м	Вес, г	Код
Патч-корд CAT 5e U/UTP LSZH	●	5	1,5	75	RN5EUU4515YL
Патч-корд CAT 5e U/UTP LSZH	●	5	2,0	100	RN5EUU4520YL
Патч-корд CAT 5e U/UTP LSZH	●	5	3,0	140	RN5EUU4530YL
Патч-корд CAT 5e U/UTP LSZH	●	5	5,0	170	RN5EUU4550YL
Патч-корд CAT 5e U/UTP LSZH	●	5	7,0	240	RN5EUU4570YL
Патч-корд CAT 5e U/UTP LSZH	●	5	10	350	RN5EUU4500YL
Патч-корд CAT 5e U/UTP LSZH	●	5	0,5	25	RN5EUU4505RD
Патч-корд CAT 5e U/UTP LSZH	●	5	1,0	50	RN5EUU4510RD
Патч-корд CAT 5e U/UTP LSZH	●	5	1,5	75	RN5EUU4515RD
Патч-корд CAT 5e U/UTP LSZH	●	5	2,0	100	RN5EUU4520RD
Патч-корд CAT 5e U/UTP LSZH	●	5	3,0	140	RN5EUU4530RD
Патч-корд CAT 5e U/UTP LSZH	●	5	5,0	170	RN5EUU4550RD
Патч-корд CAT 5e U/UTP LSZH	●	5	7,0	240	RN5EUU4570RD
Патч-корд CAT 5e U/UTP LSZH	●	5	10,0	350	RN5EUU4500RD

Патч-корд CAT 5e F/UTP, экранированный



Назначение:

- патч-корды используются для коммутации кабельных линий и сетевого оборудования внутри телекоммуникационных шкафов и на рабочих местах. Поддерживают скорость передачи данных 100 Мбит/с и 1000 Мбит/с в соответствии с используемыми протоколами.

Оболочка:

- LSZH (Low Smoke Zero Halogen) – безгалогенный, малодымный, не распространяющий горение материал;
- цвет: белый, синий, зеленый, желтый, красный.

Отличительные особенности:

- каждый патч-корд представляет собой отрезок гибкого, многожильного, экранированного, 4-х парного кабеля, опресованного с обеих сторон разъемами стандарта RJ-45, тип 8P8C, с залитыми колпачками для предотвращения окисления;
- общий экран с двойным перекрытием для всех пар из алюминиевой фольги с дренажным проводником диаметра 26 AWG.

Основные характеристики:

- длина: от 0,5 до 10 м;
- внешний диаметр: 5,6 ± 0,3 мм;
- толщина изоляции: 0,85 ± 0,08 мм.

Упаковка:

- 1 патч-корд в запаянном пакете.

Описание	Цвет	Диаметр, мм	Длина, м	Вес, г	Код
Патч-корд CAT 5e F/UTP LSZH	○	6	0,5	30	RN5EFU4505WH
Патч-корд CAT 5e F/UTP LSZH	○	6	1	55	RN5EFU4510WH
Патч-корд CAT 5e F/UTP LSZH	○	6	1,5	75	RN5EFU4515WH
Патч-корд CAT 5e F/UTP LSZH	○	6	2	105	RN5EFU4520WH
Патч-корд CAT 5e F/UTP LSZH	○	6	3	150	RN5EFU4530WH
Патч-корд CAT 5e F/UTP LSZH	○	6	5	180	RN5EFU4550WH
Патч-корд CAT 5e F/UTP LSZH	○	6	7	250	RN5EFU4570WH
Патч-корд CAT 5e F/UTP LSZH	○	6	10	375	RN5EFU4500WH
Патч-корд CAT 5e F/UTP LSZH	●	6	0,5	30	RN5EFU4505BL

Описание	Цвет	Диаметр, мм	Длина, м	Вес, г	Код
Патч-корд CAT 5e F/UTP LSZH	●	6	1	55	RN5EFU4510BL
Патч-корд CAT 5e F/UTP LSZH	●	6	1,5	75	RN5EFU4515BL
Патч-корд CAT 5e F/UTP LSZH	●	6	2	105	RN5EFU4520BL
Патч-корд CAT 5e F/UTP LSZH	●	6	3	150	RN5EFU4530BL
Патч-корд CAT 5e F/UTP LSZH	●	6	5	180	RN5EFU4550BL
Патч-корд CAT 5e F/UTP LSZH	●	6	7	250	RN5EFU4570BL
Патч-корд CAT 5e F/UTP LSZH	●	6	10	375	RN5EFU4500BL
Патч-корд CAT 5e F/UTP LSZH	●	6	0,5	30	RN5EFU4505GN
Патч-корд CAT 5e F/UTP LSZH	●	6	1	55	RN5EFU4510GN
Патч-корд CAT 5e F/UTP LSZH	●	6	1,5	75	RN5EFU4515GN
Патч-корд CAT 5e F/UTP LSZH	●	6	2	105	RN5EFU4520GN
Патч-корд CAT 5e F/UTP LSZH	●	6	3	150	RN5EFU4530GN
Патч-корд CAT 5e F/UTP LSZH	●	6	5	180	RN5EFU4550GN
Патч-корд CAT 5e F/UTP LSZH	●	6	7	250	RN5EFU4570GN
Патч-корд CAT 5e F/UTP LSZH	●	6	10	375	RN5EFU4500GN
Патч-корд CAT 5e F/UTP LSZH	●	6	0,5	30	RN5EFU4505YL
Патч-корд CAT 5e F/UTP LSZH	●	6	1	55	RN5EFU4510YL
Патч-корд CAT 5e F/UTP LSZH	●	6	1,5	75	RN5EFU4515YL
Патч-корд CAT 5e F/UTP LSZH	●	6	2	105	RN5EFU4520YL
Патч-корд CAT 5e F/UTP LSZH	●	6	3	150	RN5EFU4530YL
Патч-корд CAT 5e F/UTP LSZH	●	6	5	180	RN5EFU4550YL
Патч-корд CAT 5e F/UTP LSZH	●	6	7	250	RN5EFU4570YL
Патч-корд CAT 5e F/UTP LSZH	●	6	10	375	RN5EFU4500YL
Патч-корд CAT 5e F/UTP LSZH	●	6	0,5	30	RN5EFU4505RD
Патч-корд CAT 5e F/UTP LSZH	●	6	1	55	RN5EFU4510RD
Патч-корд CAT 5e F/UTP LSZH	●	6	1,5	75	RN5EFU4515RD
Патч-корд CAT 5e F/UTP LSZH	●	6	2	105	RN5EFU4520RD
Патч-корд CAT 5e F/UTP LSZH	●	6	3	150	RN5EFU4530RD
Патч-корд CAT 5e F/UTP LSZH	●	6	5	180	RN5EFU4550RD
Патч-корд CAT 5e F/UTP LSZH	●	6	7	250	RN5EFU4570RD
Патч-корд CAT 5e F/UTP LSZH	●	6	10	375	RN5EFU4500RD

Патч-корды категории 6

Патч-корд CAT 6 U/UTP, неэкранированный



Назначение:

- патч-корды используются для коммутации кабельных линий и сетевого оборудования внутри телекоммуникационных шкафов и на рабочих местах. Поддерживают скорость передачи данных 100 Мбит/с и 1000 Мбит/с в соответствии с используемыми протоколами.

Оболочка:

- LSZH (Low Smoke Zero Halogen) – безгалогенный, малодымный, не распространяющий горение материал;
- цвет: белый, синий, зеленый, желтый, красный.

Отличительные особенности:

- каждый патч-корд представляет собой отрезок гибкого, многожильного, неэкранированного, 4-парного кабеля, опресованного с обеих сторон разъемами стандарта RJ-45, тип 8P8C, с залитыми колпачками для предотвращения окисления.

Основные характеристики:

- длина: от 0,5 до 10 м;
- внешний диаметр: $6,2 \pm 0,3$ мм;
- толщина изоляции: $1,02 \pm 0,08$ мм.

Упаковка:

- 1 патч-корд в запаянном пакете.

Описание	Цвет	Диаметр, мм	Длина, м	Вес, г	Код
Патч-корд CAT 6 U/UTP LSZH	○	6	0,5	25	RN6UU4505WH
Патч-корд CAT 6 U/UTP LSZH	○	6	1,0	50	RN6UU4510WH
Патч-корд CAT 6 U/UTP LSZH	○	6	1,5	75	RN6UU4515WH
Патч-корд CAT 6 U/UTP LSZH	○	6	2,0	100	RN6UU4520WH
Патч-корд CAT 6 U/UTP LSZH	○	6	3,0	140	RN6UU4530WH
Патч-корд CAT 6 U/UTP LSZH	○	6	5,0	170	RN6UU4550WH
Патч-корд CAT 6 U/UTP LSZH	○	6	7,0	240	RN6UU4570WH
Патч-корд CAT 6 U/UTP LSZH	○	6	10,0	350	RN6UU4500WH
Патч-корд CAT 6 U/UTP LSZH	●	6	0,5	25	RN6UU4505BL
Патч-корд CAT 6 U/UTP LSZH	●	6	1,0	50	RN6UU4510BL
Патч-корд CAT 6 U/UTP LSZH	●	6	1,5	75	RN6UU4515BL
Патч-корд CAT 6 U/UTP LSZH	●	6	2,0	100	RN6UU4520BL
Патч-корд CAT 6 U/UTP LSZH	●	6	3,0	140	RN6UU4530BL
Патч-корд CAT 6 U/UTP LSZH	●	6	5,0	170	RN6UU4550BL
Патч-корд CAT 6 U/UTP LSZH	●	6	7,0	240	RN6UU4570BL
Патч-корд CAT 6 U/UTP LSZH	●	6	10,0	350	RN6UU4500BL
Патч-корд CAT 6 U/UTP LSZH	●	6	0,5	25	RN6UU4505GN
Патч-корд CAT 6 U/UTP LSZH	●	6	1,0	50	RN6UU4510GN
Патч-корд CAT 6 U/UTP LSZH	●	6	1,5	75	RN6UU4515GN
Патч-корд CAT 6 U/UTP LSZH	●	6	2,0	100	RN6UU4520GN
Патч-корд CAT 6 U/UTP LSZH	●	6	3,0	140	RN6UU4530GN
Патч-корд CAT 6 U/UTP LSZH	●	6	5,0	170	RN6UU4550GN
Патч-корд CAT 6 U/UTP LSZH	●	6	7,0	240	RN6UU4570GN
Патч-корд CAT 6 U/UTP LSZH	●	6	10,0	350	RN6UU4500GN
Патч-корд CAT 6 U/UTP LSZH	●	6	0,5	25	RN6UU4505YL

Описание	Цвет	Диаметр, мм	Длина, м	Вес, г	Код
Патч-корд CAT 6 U/UTP LSZH	●	6	1,0	50	RN6UU4510YL
Патч-корд CAT 6 U/UTP LSZH	●	6	1,5	75	RN6UU4515YL
Патч-корд CAT 6 U/UTP LSZH	●	6	2,0	100	RN6UU4520YL
Патч-корд CAT 6 U/UTP LSZH	●	6	3,0	140	RN6UU4530YL
Патч-корд CAT 6 U/UTP LSZH	●	6	5,0	170	RN6UU4550YL
Патч-корд CAT 6 U/UTP LSZH	●	6	7,0	240	RN6UU4570YL
Патч-корд CAT 6 U/UTP LSZH	●	6	10,0	350	RN6UU4500YL
Патч-корд CAT 6 U/UTP LSZH	●	6	0,5	25	RN6UU4505RD
Патч-корд CAT 6 U/UTP LSZH	●	6	1,0	50	RN6UU4510RD
Патч-корд CAT 6 U/UTP LSZH	●	6	1,5	75	RN6UU4515RD
Патч-корд CAT 6 U/UTP LSZH	●	6	2,0	100	RN6UU4520RD
Патч-корд CAT 6 U/UTP LSZH	●	6	3,0	140	RN6UU4530RD
Патч-корд CAT 6 U/UTP LSZH	●	6	5,0	170	RN6UU4550RD
Патч-корд CAT 6 U/UTP LSZH	●	6	7,0	240	RN6UU4570RD
Патч-корд CAT 6 U/UTP LSZH	●	6	10,0	350	RN6UU4500RD

Патч-корды CAT 6 F/UTP, экранированный



Назначение:

• патч-корды используются для коммутации кабельных линий и сетевого оборудования внутри телекоммуникационных шкафов и на рабочих местах. Поддерживают скорость передачи данных 100 Мбит/с и 1000 Мбит/с в соответствии с используемыми протоколами.

Оболочка:

• LSZH (Low Smoke Zero Halogen – малодымный, с отсутствием токсичных галогенных газов);
• цвет: белый, синий, зеленый, желтый, красный.

Отличительные особенности:

• каждый патч-корд представляет собой отрезок гибкого, многожильного, экранированного 4-х парного кабеля, опресованного с обеих сторон разъемами стандарта RJ-45, тип 8P8C, с залитыми колпачками для предотвращения окисления;
• общий экран с двойным перекрытием для всех пар из алюминиевой фольги с дренажным проводником диаметра 26 AWG.

Основные характеристики:

• длина: от 0,5 до 10 м;
• предусмотрен защитный экран: общая для всех пар алюминиевая фольга с покрытием, экран по всей длине накрыт дренажным проводником, сделанным из меди, толщины 26 AWG;
• внешний диаметр: $6,0 \pm 0,3$ мм;
• толщина изоляции: $0,85 \pm 0,08$.

Упаковка:

• 1 патч-корд в запаянном пакете.

Описание	Цвет	Диаметр, мм	Длина, м	Вес, г	Код
Патч-корд CAT 6 F/UTP LSZH	○	6	0,5	30	RN6FU4505WH
Патч-корд CAT 6 F/UTP LSZH	○	6	1	55	RN6FU4510WH
Патч-корд CAT 6 F/UTP LSZH	○	6	1,5	75	RN6FU4515WH
Патч-корд CAT 6 F/UTP LSZH	○	6	2	105	RN6FU4520WH
Патч-корд CAT 6 F/UTP LSZH	○	6	3	150	RN6FU4530WH
Патч-корд CAT 6 F/UTP LSZH	○	6	5	180	RN6FU4550WH
Патч-корд CAT 6 F/UTP LSZH	○	6	7	250	RN6FU4570WH

Описание	Цвет	Диаметр, мм	Длина, м	Вес, г	Код
Патч-корд CAT 6 F/UTP LSZH	○	6	10	375	RN6FU4500WH
Патч-корд CAT 6 F/UTP LSZH	●	6	0,5	30	RN6FU4505BL
Патч-корд CAT 6 F/UTP LSZH	●	6	1	55	RN6FU4510BL
Патч-корд CAT 6 F/UTP LSZH	●	6	1,5	75	RN6FU4515BL
Патч-корд CAT 6 F/UTP LSZH	●	6	2	105	RN6FU4520BL
Патч-корд CAT 6 F/UTP LSZH	●	6	3	150	RN6FU4530BL
Патч-корд CAT 6 F/UTP LSZH	●	6	5	180	RN6FU4550BL
Патч-корд CAT 6 F/UTP LSZH	●	6	7	250	RN6FU4570BL
Патч-корд CAT 6 F/UTP LSZH	●	6	10	375	RN6FU4500BL
Патч-корд CAT 6 F/UTP LSZH	●	6	0,5	30	RN6FU4505GN
Патч-корд CAT 6 F/UTP LSZH	●	6	1	55	RN6FU4510GN
Патч-корд CAT 6 F/UTP LSZH	●	6	1,5	75	RN6FU4515GN
Патч-корд CAT 6 F/UTP LSZH	●	6	2	105	RN6FU4520GN
Патч-корд CAT 6 F/UTP LSZH	●	6	3	150	RN6FU4530GN
Патч-корд CAT 6 F/UTP LSZH	●	6	5	180	RN6FU4550GN
Патч-корд CAT 6 F/UTP LSZH	●	6	7	250	RN6FU4570GN
Патч-корд CAT 6 F/UTP LSZH	●	6	10	375	RN6FU4500GN
Патч-корд CAT 6 F/UTP LSZH	●	6	0,5	30	RN6FU4505YL
Патч-корд CAT 6 F/UTP LSZH	●	6	1	55	RN6FU4510YL
Патч-корд CAT 6 F/UTP LSZH	●	6	1,5	75	RN6FU4515YL
Патч-корд CAT 6 F/UTP LSZH	●	6	2	105	RN6FU4520YL
Патч-корд CAT 6 F/UTP LSZH	●	6	3	150	RN6FU4530YL
Патч-корд CAT 6 F/UTP LSZH	●	6	5	180	RN6FU4550YL
Патч-корд CAT 6 F/UTP LSZH	●	6	7	250	RN6FU4570YL
Патч-корд CAT 6 F/UTP LSZH	●	6	10	375	RN6FU4500YL
Патч-корд CAT 6 F/UTP LSZH	●	6	0,5	30	RN6FU4505RD
Патч-корд CAT 6 F/UTP LSZH	●	6	1	55	RN6FU4510RD
Патч-корд CAT 6 F/UTP LSZH	●	6	1,5	75	RN6FU4515RD
Патч-корд CAT 6 F/UTP LSZH	●	6	2	105	RN6FU4520RD
Патч-корд CAT 6 F/UTP LSZH	●	6	3	150	RN6FU4530RD
Патч-корд CAT 6 F/UTP LSZH	●	6	5	180	RN6FU4550RD
Патч-корд CAT 6 F/UTP LSZH	●	6	7	250	RN6FU4570RD
Патч-корд CAT 6 F/UTP LSZH	●	6	10	375	RN6FU4500RD

Патч-корды категории 6_A

Патч-корд CAT 6_A F/UTP, экранированный


Назначение:

- патч-корды используются для коммутации кабельных линий и сетевого оборудования внутри телекоммуникационных шкафов и на рабочих местах. Поддерживают скорость передачи данных 100 Мбит/с и 1000 Мбит/с в соответствии с используемыми протоколами.

Оболочка:

- LSZH (Low Smoke Zero Halogen) – безгалогенный, малодымный, не распространяющий горение материал;
- цвет – оранжевый.

Отличительные особенности:

- каждый патч-корд представляет собой отрезок гибкого, многожильного, экранированного 4-х парного кабеля, опресованного с обеих сторон разъемами стандарта RJ-45, тип 8P8C, с залитыми колпачками для предотвращения окисления;
- общий экран с двойным перекрытием для всех пар из алюминиевой фольги с дренажным проводником диаметра 26 AWG.

Основные характеристики:

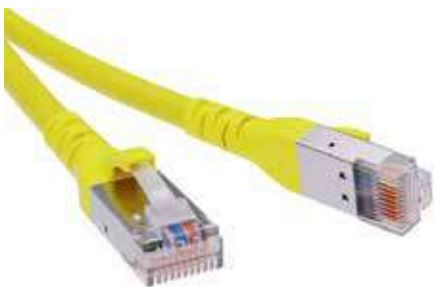
- длина: от 0,5 до 10 м;
- внешний диаметр: 6,0 ± 0,3 мм;
- толщина изоляции: 0,85 ± 0,08 мм.

Упаковка:

- 1 патч-корд в запаянном пакете.

Описание	Цвет	Диаметр, мм	Длина, м	Вес, г	Код
Патч-корд CAT 6 _A F/UTP LSZH	●	6	0,5	30	RN6AFU4505OR
Патч-корд CAT 6 _A F/UTP LSZH	●	6	1,0	55	RN6AFU4510OR
Патч-корд CAT 6 _A F/UTP LSZH	●	6	1,5	75	RN6AFU4515OR
Патч-корд CAT 6 _A F/UTP LSZH	●	6	2,0	105	RN6AFU4520OR
Патч-корд CAT 6 _A F/UTP LSZH	●	6	3,0	150	RN6AFU4530OR
Патч-корд CAT 6 _A F/UTP LSZH	●	6	5,0	180	RN6AFU4550OR
Патч-корд CAT 6 _A F/UTP LSZH	●	6	7,0	250	RN6AFU4570OR
Патч-корд CAT 6 _A F/UTP LSZH	●	6	10,0	375	RN6AFU4500OR

Патч-корд CAT 6_A S/FTP, экранированный


Назначение:

- патч-корды используются для коммутации кабельных линий и сетевого оборудования внутри телекоммуникационных шкафов и на рабочих местах. Поддерживает скорость передачи данных 100 Мбит/с, 1 Гбит/с и 10 Гбит/с соответственно используемым протоколам.

Оболочка:

- LSZH (Low Smoke Zero Halogen) – безгалогенный, малодымный, не распространяющий горение материал;
- цвет – желтый.

Отличительные особенности:

- каждый патч-корд представляет собой отрезок гибкого, многожильного, попарно экранированного в общей оплетке 4-х парного кабеля, опресованного с обеих сторон разъемами стандарта RJ-45, тип 8P8C, с залитыми колпачками для предотвращения окисления;
- экран для каждой пары покрыт общей оплеткой.

Основные характеристики:

- длина: от 0,5 до 10 м;
- внешний диаметр: 6,0 ± 0,3 мм;
- толщина изоляции: 0,85 ± 0,08 мм.

Упаковка:

- 1 патч-корд в запаянном пакете.

Описание	Цвет	Диаметр, мм	Длина, м	Вес, г	Код
Патч-корд CAT 6 _A S/FTP LSZH	●	7	0,5	30	RN6ASF4505YL
Патч-корд CAT 6 _A S/FTP LSZH	●	7	1,0	55	RN6ASF4510YL
Патч-корд CAT 6 _A S/FTP LSZH	●	7	1,5	75	RN6ASF4515YL
Патч-корд CAT 6 _A S/FTP LSZH	●	7	2,0	105	RN6ASF4520YL
Патч-корд CAT 6 _A S/FTP LSZH	●	7	3,0	150	RN6ASF4530YL
Патч-корд CAT 6 _A S/FTP LSZH	●	7	5,0	180	RN6ASF4550YL
Патч-корд CAT 6 _A S/FTP LSZH	●	7	7,0	250	RN6ASF4570YL
Патч-корд CAT 6 _A S/FTP LSZH	●	7	10,0	375	RN6ASF4500YL

Справочная информация

Расшифровка категорий кабеля

Категория	Полоса частот, МГц	Применение	Примечания
1 (Класс А)	0,1	Телефонные и старые модемные линии	1 пара проводников, используется только для передачи голоса или данных при помощи модема (не подходит для современных систем)
2 (Класс В)	1	Старые терминалы, выделенные линии	2 пары проводников, старый тип кабеля, поддерживает передачу данных на скоростях до 4 Мбит/с. Сейчас иногда встречается в телефонных сетях
3 (Класс С)	16	Ethernet 10BASE-T	4-парный кабель, используется при построении телефонных и локальных сетей. Скорость передачи данных до 10 Мбит/с и 100 Мбит/с соответственно
		Ethernet 100BASE-T4	
4	20	Сейчас не используется	Кабель состоит из 4-х скрученных пар, скорость передачи данных не превышает 16 Мбит/с по одной паре
5 (Класс D)	100	Fast Ethernet (100BASE-TX)	4-парный кабель, используется при построении локальных сетей. Поддерживает скорость передачи данных до 100 Мбит/с и до 1000 Мбит/с соответственно
		Gigabit Ethernet (1000BASE-T)	
5e (Класс D)	125	Fast Ethernet (100BASE-TX)	4-парный кабель, усовершенствованная 5 категория. Поддерживает скорость передачи данных до 100 Мбит/с и до 1000 Мбит/с соответственно
		Gigabit Ethernet (1000BASE-T)	
6 (Класс E)	250	10 Gigabit Ethernet (10GBASE-T)	4-парный кабель, способен передавать данные на скорости до 10 Гбит/с на расстояние до 55 м
6 _A (Класс E _A)	500	10 Gigabit Ethernet (10GBASE-T)	4-парный кабель, способен передавать данные на скорости до 10 Гбит/с на расстояние до 100 м
7 (Класс F)	600	10 Gigabit Ethernet (10GBASE-T)	4-парный кабель, способен передавать данные на скорости до 10 Гбит/с. Кабель этой категории имеет общий экран и индивидуальный экран вокруг каждой пары
7 _A (Класс F _A)	1000	10 Gigabit Ethernet (10GBASE-T)	4-парный кабель, способен передавать данные на скорости до 10 Гбит/с. Кабель этой категории имеет общий экран и индивидуальный экран вокруг каждой пары
8	1200-1600	100 Gigabit Ethernet (40GBASE-T)	4-парный кабель, способен передавать данные на скорости до 40 Гбит/с. Кабель этой категории имеет общий экран либо индивидуальный экран вокруг каждой пары

Виды оболочек кабеля

PVC – Поливинилхлорид

Существенным преимуществом кабеля с данной оболочкой является стойкость к агрессивным жидкостям и парам (растворителям, кислотам, щелочам, маслам), но при его горении выделяются хлористые соединения, по этой причине кабели в ПВХ оболочке применяются только в кабельных сооружениях и производственных помещениях, в которых присутствие людей ограничено. По современным требованиям пожарной безопасности оболочка из ПВХ не подходит для прокладки в местах с массовым пребыванием людей.

LSZH (Low Smoke Zero Halogen) – безгалогенный, не распространяющий горение материал

Благодаря отсутствию токсичности и высокой пожарной безопасности данный материал оболочки разрешен к использованию в местах массового скопления людей (торговые центры, офисы, и пр.). Кабели из материала LSZH отвечают жестким требованиям международных стандартов IEC 60332, IEC 60754 и IEC 61034, которые регламентируют тесты на распространение горения, выделение галогенов, токсичных и корродирующих кислотных газов и дыма.

PE – Полиэтилен

Кабели в оболочке из полиэтилена имеют прекрасную морозо- и влагостойкость, а также устойчивость к солнечным лучам. Такие кабели не выделяют галогенов, но отличаются высокой скоростью горения, поэтому применяются только для внешней прокладки и запрещены в зданиях и помещениях. Кабель с оболочкой из полиэтилена используется как для воздушной прокладки, так и для подземной (прокладка в колодцах).



Источники бесперебойного питания "RAM batt"

Сфера применения	308
Типы источников бесперебойного питания	309
Источники бесперебойного питания	310
Аксессуары для удаленного мониторинга	326
Программное обеспечение	327
Рекомендуемые аппараты защиты	328
Внешний вид и габаритные размеры ИБП	329
Разрядные характеристики ИБП	333

Источники бесперебойного питания "RAM batt"

Сфера применения

Источник бесперебойного питания "RAM batt" предназначен для предотвращения опасных ситуаций, связанных с возникновением сбоев в электросети из-за кратковременных и долговременных отключений, падения напряжения, перенапряжения, импульсных сверхтоков, искажений и несимметрий тока.

Самым простым и эффективным решением для устранения сбоев и защиты энергетического или производственного процесса является установка источников бесперебойного питания (ИБП).

Взаимодействуя с сетью питания и потребителями, ИБП гарантирует непрерывность и качество электроснабжения для любого типа нагрузок и условий питающей сети.

Применение ИБП особенно важно в центрах обработки данных, серверах, телекоммуникационных системах, кассах и системах освещения супермаркетов, в производственных установках, системах автоматизации и безопасности и т. д.



Супермаркеты



Центры обработки данных



Торговые и бизнес-центры

Основные преимущества

Высокий КПД

В ИБП "RAM batt" КПД более 96 % в режиме "online". Это стало возможным благодаря использованию многоуровневых инверторов.

Низкий уровень шума

Применение управляемых вентиляторов минимизирует потребление энергии и снижает уровень шума.

Быстрота переключения

Усовершенствованный процесс синхронизации с сетью способствует максимальному сокращению времени переключения и запуска системы, а также повышению режима сбережения энергии.

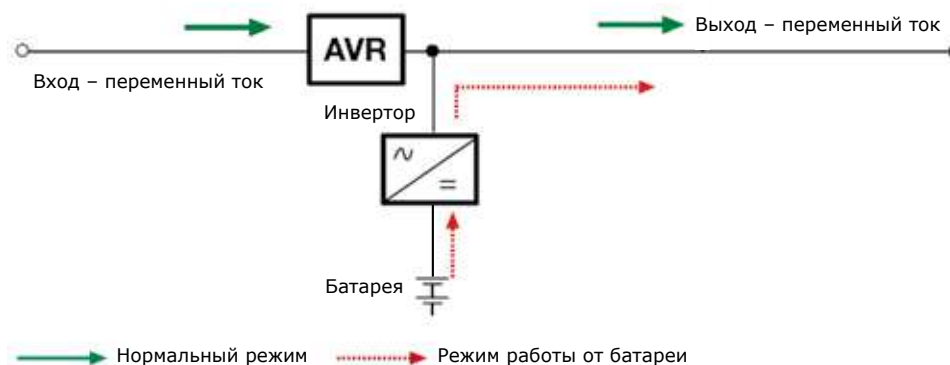
Увеличенный срок службы батареи

Зарядка батарей ИБП оптимизирована благодаря температурной компенсации и постоянному контролю над ее состоянием, что существенно увеличивает ее срок службы.

Типы источников бесперебойного питания

Источники бесперебойного питания, в зависимости от уровня защиты, подразделяются на две группы: с линейно-интерактивной технологией (VI) и Online-технологией двойного преобразования (VFI).

Линейно-интерактивный ИБП (VI)

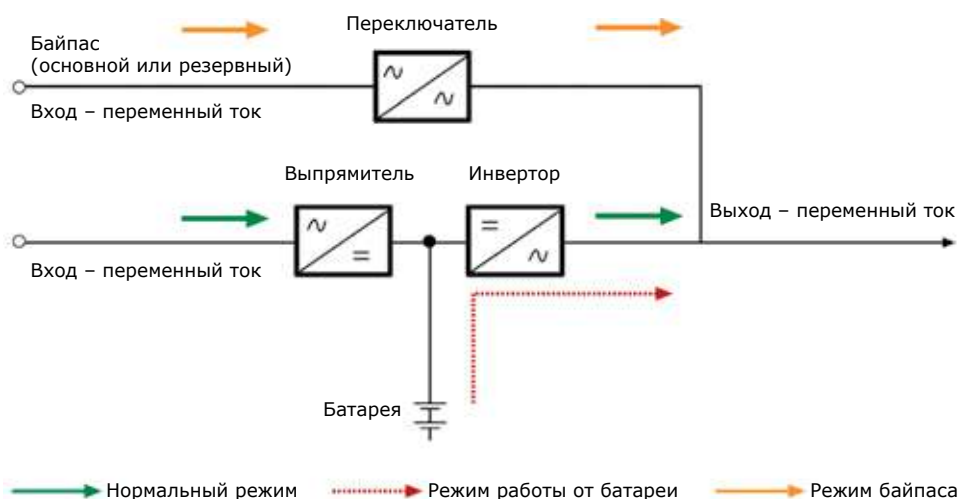


Источники бесперебойного питания с линейно-интерактивной технологией при нормальных условиях питают нагрузку от сети через стабилизатор AVR (автоматический регулятор напряжения).

Данное устройство корректирует изменения в сети в своем диапазоне регулирования.

Когда сбои в сети превышают диапазон регулирования AVR, нагрузка переключается на питание от инвертора, который использует накопленную в батареях энергию. Время, требуемое для перехода от режима стабилизации на питание от инвертора – занимает 5–10 мс, что может создать некоторые проблемы для чувствительных нагрузок, для которых время переключения должно быть равно нулю.

"Online" ИБП (VFI)



Источники бесперебойного питания с Online-технологией двойного преобразования питают нагрузку через инвертор и входной выпрямитель с корректором коэффициента мощности (ККМ), благодаря которому ИБП является идеальной (резистивной) нагрузкой для сети.

Когда напряжение сети выходит за рамки допустимых значений выпрямителя, ИБП переходит на режим работы от батареи, которая дает энергию инвертору для питания подключенных нагрузок.

Включение режима питания от батареи происходит мгновенно (0 мс), тем самым гарантируя максимальную защиту для любого вида нагрузки.

В случае аварии выпрямителя, инвертора или при избыточной нагрузке, ИБП начинает работать в режиме байпаса, который выключает электронику и обеспечивает бесперебойное питание подключенных потребителей. Переключиться на байпас можно вручную для проведения планового/внепланового технического обслуживания на блоке батарей или на цепях двойного преобразования.

Источники малой мощности

Источники бесперебойного питания "RAM batt" серий Info и Small предназначены, в первую очередь, для персональных компьютеров, офисных рабочих станций, газовых котлов, кассовых аппаратов в супермаркетах, в серверных небольшой мощности и локальных сетях. ИБП "RAM batt" серии Info выполнены по линейно-интерактивной технологии, серии Small – Online-технология двойного преобразования. Серия Small Basic предназначена для вертикальной напольной установки, Small Convert – для вертикальной и горизонтальной установки в 19" стойку.



Серия	Info LED	Small Basic	Small Convert
Мощность, кВА	0,65 / 0,85 / 1,2 / 1,5 / 2 / 3	1 / 2 / 3	1 / 2 / 3
Технология	линейно-интерактивная	Online	
Форма волны на выходе	псевдо-синусоидальная	синусоидальная	
Входное напряжение	однофазное 230 В		
Выходное напряжение	однофазное 230 В		
Автоматический байпас	–	•	•
Ручной байпас	–	–	–
Разделительный трансформатор	–	–	–
Автоматический тест батареи	–	•	•
Установка в стойку 19"	–	–	•
Последовательный порт RS232	–	–	–
Порт USB	◦	•	•
"Сухие" контакты	–	◦	◦
ЕРО (аварийное отключение)	–	•	•
Экономичный режим	–	–	–
ЖК-дисплей	–	•	•
Программное обеспечение	◦	•	•
Возможность увеличения автономии	–	•	•
Адаптер AS400	–	◦	◦
Сетевой адаптер SNMP	–	◦	◦

• Серийно ◦ Опционально

Источники средней и большой мощности

Источники бесперебойного питания "RAM batt" серий Solo, Trio и Extra предназначены для использования в серверных, центрах обработки данных, промышленных установках. Однофазные ИБП серий Solo MD и Solo MMB выпускаются для напольной установки и установки в стойку. ИБП "RAM batt" серии Trio TM имеет трехфазный вход и однофазный выход; а серии Trio TT и Extra TT – полностью трехфазные.



Серия	Solo MD	Solo MMB	Trio TM	Trio TT	Extra TT
Мощность, кВА	4 / 5 / 6 / 7 / 10 / 12	5 / 6 / 7 / 10 / 12 / 14	10 / 15 / 20	8 / 10 / 12 / 15 / 20 / 30 / 40	60 / 80 / 100 / 125 / 160 / 200 / 250 / 300
Технология	Online				
Форма волны на выходе	синусоидальная				
Входное напряжение	однофазное 230 В		трехфазное 400 В		
Выходное напряжение	однофазное 230 В			трехфазное 400 В	
Автоматический байпас	•	•	•	•	•
Ручной байпас	•	•	•	•	•
Разделительный трансформатор	◦	◦	◦	◦	◦
Автоматический тест батареи	•	•	•	•	–
Установка в стойку 19"	•	–	–	–	–
Последовательный порт RS232	•	•	•	•	•
Порт USB	–	–	•	–	•
"Сухие" контакты	◦	◦	◦	◦	◦
ЕРО (аварийное отключение)	•	•	•	•	•
Экономичный режим	–	–	•	–	•
ЖК-дисплей	•	•	•	•	•
Программное обеспечение	•	•	•	•	•
Возможность увеличения автономии	•	•	•	•	•
Адаптер AS400	◦	◦	◦	◦	◦
Сетевой адаптер SNMP	◦	◦	◦	◦	◦

• Серийно ◦ Опционально

ИБП "RAM batt" серии Info LED


Назначение:

- бесперебойное питание нагрузки.

Применение:

- персональные компьютеры;
- небольшие информационные сети;
- кассовые аппараты;
- рабочие станции;
- локальные сети (LAN).

Отличительные особенности:

- линейно-интерактивная технология;
- вертикальная установка;
- автоматическая стабилизация напряжения;
- широкий диапазон входного напряжения;
- "холодный" старт – запуск от батареи;
- автоматический перезапуск.

Примечание: графики времени автономной работы в зависимости от нагрузки представлены на стр. 356.

Модель	Ток зарядного устройства	Батареи	Размеры (ВхШхГ), мм	Вес нетто, кг	Код	Выходные разъемы
Модели с разъемами Schuko:						
INFO650	1 А	1x7 Ач	141x85x305	5	INFO650SI	1xIEC C13 + 1 Schuko
INFO850	1 А	1x9 Ач	141x85x305	5,5	INFO850SI	1xIEC C13 + 1 Schuko
INFO1200	1 А	2x9 Ач	192x122x345	8,5	INFO1200SI	2xIEC C13 + 1 Schuko
INFO1500	1 А	3x7 Ач	212x145x428	17,5	INFO1500SI	2xIEC C13 + 1 Schuko
INFO2000	1 А	4x7 Ач	212x145x428	19,5	INFO2000S	3 Schuko
INFO3000	1 А	4x9 Ач	212x145x428	22	INFO3000S	3 Schuko
Модели с разъемами IEC:						
INFO650	1 А	1x7 Ач	141x85x305	5	INFO650I	4xIEC C13
INFO850	1 А	1x9 Ач	141x85x305	5,5	INFO850I	4xIEC C13
INFO1200	1 А	2x9 Ач	191x122x345	8,5	INFO1200I	6xIEC C13
INFO1500	1 А	3x7 Ач	212x145x428	17,5	INFO1500I	8xIEC C13
INFO2000	1 А	4x7 Ач	212x145x428	19,5	INFO2000I	8xIEC C13
INFO3000	1 А	4x9 Ач	212x145x428	22	INFO3000I	8xIEC C13

Характеристики источников бесперебойного питания Info LED

ИБП "RAM batt" серии Info LED		Модель					
		INFO650	INFO850	INFO1200	INFO1500	INFO2000	INFO3000
Вход	номинальное напряжение, В	230					
	допуск по напряжению, В	140-290					
	частота, Гц	50/60 автоматический выбор					
	допуск по частоте	+/-10 %					
Выход	номинальная мощность, ВА	650	850	1200	1500	2000	3000
	активная номинальная мощность, Вт	390	510	720	900	1200	1800
	номинальное напряжение при работе от сети, В	230 +/-10 %					
	номинальная частота при работе от сети, Гц	50 или 60 +/-10 %					
	номинальное напряжение при работе от батареи, В	230 +/-10 %					
	номинальная частота при работе от батареи, Гц	50 +/-10 %					
	форма волны	псевдо-синусоидальная, оптимизирована для ПК					
	время переключения, мс	< 10					
Батарея	тип батареи	VRLA необслуживаемая свинцово-кислотная					
	время работы от батареи, мин	графики времени автономной работы представлены на стр. 356					
Физические характеристики	вес нетто, кг	5	5,5	8,5	17,5	19,5	22
	рабочая температура, °C	0-40					
	относительная влажность	< 95 % без конденсата					
	уровень шума	< 45 дБ на расстоянии 1 м					
	защита от	короткое замыкание – перенапряжение/недостаточное напряжение – перегрузка					
	входной разъем	Schuko					
Управление и связь	визуальные индикаторы	наличие сети, зарядка, работа от батареи					
	внешний интерфейс	USB – опционально					
Стандарты	стандарты по безопасности и ЭМС	TP TC 004/2011; TP TC 020/2011; EN50091-1-1; EN50091-2; EN61000-2-2; EN61000-3-2; EN61000-4-2/-3/-4; маркировка CE, EAC					

ИБП "RAM batt" серии Small Basic


Назначение:

- бесперебойное питание нагрузки.

Применение:

- газовые котлы;
- локальные сети (LAN);
- средства телекоммуникаций;
- промышленные ПЛК;
- рабочие станции;
- серверы;
- шкафы управления.

Отличительные особенности:

- технология двойного преобразования Online VFI;
- вертикальная установка;
- высококонтрастный ЖК-дисплей;
- микропроцессорное управление;
- "холодный" старт – запуск от батареи;
- возможность увеличения автономии.

Примечание: графики времени автономной работы в зависимости от нагрузки представлены на стр. 358.

Модель	Выходная мощность кВА/кВт	Ток зарядного устройства, А	Внутренние батареи	Размеры (ВхШхГ), мм	Вес нетто, кг	Код
SMALLB1	1/0,8	1	36 В, 3x7 Ач	88 x 482 x 476, 2U	16	SMALLB1A10S
		1		88 x 482 x 476, 2U	13	SMALLB1EXTS
		5		88 x 482 x 476, 2U	13	SMALLB1EXTPS
SMALLB2	2/1,6	1	72 В, 6x7 Ач	132 x 482 x 665, 3U	28	SMALLB2A10S
		1		88 x 482 x 476, 2U	13	SMALLB2EXTS
		5		88 x 482 x 476, 2U	13	SMALLB2EXTPS
SMALLB3	3/2,4	1	96 В, 8x7 Ач	132 x 482 x 665, 3U	32,5	SMALLB3A10S
		1		88 x 482 x 476, 2U	13	SMALLB3EXTS
		5		88 x 482 x 476, 2U	13	SMALLB3EXTPS

Аксессуары

Описание	Внутренние батареи	Размеры (ВхШхГ), мм	Вес нетто, кг	Код
Дополнительный батарейный блок для SMALLB1EXT	36 В, 6x7 Ач	230x144x350	17	BPSMLB1-36V
Дополнительный батарейный блок для SMALLB2EXT	72 В, 12x7 Ач	328x190x425	34	BPSMLB2-72V
Дополнительный батарейный блок для SMALLB3EXT	96 В, 16x7 Ач	328x190x425	42	BPSMLB3-96V
Адаптер SNMP для серии Small				SNMPSMALL
Адаптер AS400 для серии Small				AS400SMALL

Характеристики источников бесперебойного питания Small Basic

ИБП "RAM batt" серии Small Basic		Модель		
		SMALLB1	SMALLB2	SMALLB3
Вход	номинальное напряжение, В	от 95 до 300 (0–60 % нагрузки), от 161 до 286 (60–100 % нагрузки)		
	частота, Гц	50–60 +/-5 % автоматическое запоминание		
	КНИ (THD)	< 3 %		
	коэффициент мощности	> 0,98		
	тип/количество разъемов	Schuko / 1		
Выход	номинальная мощность, ВА	1000	2000	3000
	активная номинальная мощность, Вт	800	1600	2400
	напряжение, В	200 / 208 / 220 / 230 / 240 (с возможностью выбора)		
	точность стабилизации напряжения	+/- 2 %		
	форма волны	чистая синусоида		
	частота, Гц	50 / 60 +/-0,1 (с возможностью выбора)		
	КНИ (THD)	< 3 %		
	крест-фактор	3:1		
	перегрузка	120 % в течение 1 минуты – 150 % в течение 30 секунд		
	тип/количество разъемов	Schuko / 2*	Schuko / 2 + клеммная колодка*	
Рабочие характеристики	КПД	94 % (online)		
	тест батареи	автоматически – вручную		
	байпас	встроенный автоматический 0 мс		
	защита от	перегрузка – короткое замыкание – разрядка батареи – перенапряжение – перегрев		
	рабочая температура, °С	0–40		
	уровень шума	< 45 дБ на расстоянии 1 м	< 50 дБ на расстоянии 1 м	
Управление и связь	ЖК-дисплей	данные о нагрузке, сети, батарее и режиме работы		
	внешний интерфейс	USB		
	ЕРО (аварийное отключение)	есть		
	ПО для управления и выключения	включено		
	комплект поставки	1 входной кабель, 1 USB-кабель, ПО		
Аксессуары	внешний батарейный блок	есть		
	адаптер AS400	аварийные сигналы через "сухие" контакты и изолированные цифровые входы		
	плата внешних интерфейсов	протокол Ethernet – SNMP-агент		
Стандарты	стандарты по ЭМС	ТР ТС 020/2011, EN61000-6-1, 61000-6-3		
	стандарты по безопасности	ТР ТС 004/2011, EN 62040-1, EN 62040-2, директива 73/23/EC, 93/68/EC		

* Возможна модификация с разъемами IEC, клеммной колодкой на выходе ИБП

ИБП "RAM batt" серии Small Convert


Назначение:

- бесперебойное питание нагрузки.

Применение:

- локальные сети (LAN);
- средства телекоммуникаций;
- центры обработки данных;
- серверы.

Отличительные особенности:

- технология двойного преобразования Online VFI;
- вертикальная или горизонтальная установка в стойку;
- "холодный" старт – запуск от батареи;
- возможность увеличения автономии;
- компактный размер – 2U.

Примечание: графики времени автономной работы в зависимости от нагрузки представлены на стр. 359.

Модель	Выходная мощность кВА/кВт	Ток зарядного устройства, А	Внутренние батареи	Размеры (ВхШхГ), мм	Вес нетто, кг	Код
SMALLC1	1/0,9	1	36 В, 3x7 Ач	88 x 482 x 476, 2U	16	SMALLC1A10I
		1		88 x 482 x 476, 2U	13	SMALLC1EXTI
		5		88 x 482 x 476, 2U	13	SMALLC1EXTPI
SMALLC2	2/1,8	1	72 В, 6x7 Ач	132 x 482 x 665, 3U	28	SMALLC2A10I
		1		88 x 482 x 476, 2U	13	SMALLC2EXTI
		5		88 x 482 x 476, 2U	13	SMALLC2EXTPI
SMALLC3	3/2,7	1	96 В, 8x7 Ач	132 x 482 x 665, 3U	32,5	SMALLC3A10I
		1		88 x 482 x 476, 2U	13	SMALLC3EXTI
		5		88 x 482 x 476, 2U	13	SMALLC3EXTPI

Аксессуары

Описание	Внутренние батареи	Размеры (ВхШхГ), мм	Вес нетто, кг	Код
Дополнительный батарейный блок для SMALLC1EXT	36 В, 6x7 Ач	88x482x476, 2U	17	BPSMLC1-36V
Дополнительный батарейный блок для SMALLC2EXT	72 В, 6x7 Ач	88x482x476, 2U	17	BPSMLC2-72V
Дополнительный батарейный блок для SMALLC3EXT	96 В, 8x7 Ач	88x482x476, 2U	19	BPSMLC3-96V
Адаптер SNMP для серии Small				SNMPSMALL
Адаптер AS400 для серии Small				AS400SMALL

Характеристики источников бесперебойного питания Small Convert

ИБП "RAM batt" серии Small Convert		Модель		
		SMALLC1	SMALLC2	SMALLC3
Вход	номинальное напряжение, В	от 95 до 300 (0-60 % нагрузки), от 161 до 286 (60-100 % нагрузки)		
	частота, Гц	50-60 +/-5 % автоматическое запоминание		
	КНИ (THD)	< 3 %		
	коэффициент мощности	> 0,98		
	тип/количество разъемов	IEC C14 / 1		IEC C20 / 2
Выход	номинальная мощность, ВА	1000	2000	3000
	активная номинальная мощность, Вт	900	1800	2700
	напряжение, В	200 / 208 / 220 / 230 / 240 (с возможностью выбора)		
	точность стабилизации напряжения	+/- 2 %		
	форма волны	чистая синусоида		
	частота, Гц	50 / 60 +/-0,1 (с возможностью выбора)		
	КНИ (THD)	< 3 %		
	крест-фактор	3:1		
	перегрузка	105 % в течение 1 минуты – 120 % в течение 30 секунд		
	тип/количество разъемов	IEC C13/ 6*		
Рабочие характеристики	КПД	94 % (online)		
	тест батареи	автоматически – вручную		
	байпас	встроенный автоматический 0 мс		
	защита от	перегрузка – короткое замыкание – разряд батареи – перенапряжение – перегрев		
	рабочая температура, °С	0-40		
	уровень шума	< 45 дБ на расстоянии 1 м	< 50 дБ на расстоянии 1 м	
Управление и связь	ЖК-дисплей	данные о нагрузке, сети, батарее и режиме работы		
	внешний интерфейс	USB		
	ЕРО (аварийное отключение)	есть		
	ПО для управления и выключения	включено		
	комплект поставки	1 входной кабель, 1 USB кабель, ПО		
Аксессуары	внешний батарейный блок	есть		
	адаптер AS400	аварийные сигналы через "сухие" контакты и изолированные цифровые входы		
	плата внешних интерфейсов	протокол Ethernet – SNMP-агент		
Стандарты	стандарты по ЭМС	ТР ТС 020/2011, EN61000-6-1, 61000-6-3		
	стандарты по безопасности	ТР ТС 004/2011, EN 62040-1, EN 62040-2, директива 73/23/EC, 93/68/EC		

ИБП "RAM batt" серии Solo

Назначение:

- бесперебойное питание нагрузки.

Применение:

- локальные сети (LAN);
- промышленные ПЛК;
- центры обработки данных;
- электромедицинская аппаратура;
- серверы;
- аварийные устройства.

Отличительные особенности:

- технология двойного преобразования Online VFI;
- КПД до 98 % в эко-режиме;
- вертикальная или горизонтальная установка в стойку;
- компактные размеры;
- возможность увеличения автономии;
- удаленный мониторинг с помощью SNMP-агента и адаптера AS400.

Примечание: графики времени автономной работы в зависимости от нагрузки представлены на стр. 360–362.

Уголки для установки в стойку представлены в разделе телекоммуникационных шкафов на стр. 261.

Модель	Выходная мощность, кВА/кВт	Батареи	Размеры (ВхШхГ), мм / кол-во блоков	Вес нетто, кг	Сборный код	Код для заказа
SOLOMD4	4/3,6	12x7 Ач	215x445x700	54	-	SOLOMD4A10
		15x7 Ач	215x445x700	62	-	SOLOMD4A15
		15x9 Ач	215x445x700	65	-	SOLOMD4A20
		30x7 Ач	215x445x700	104	-	SOLOMD4A30
		30x9 Ач	215x445x700	110	-	SOLOMD4A40
		45x7 Ач	215x445x700 / x 2 шт.	161	SOLOMD4A60	SOLOMD4A15 + BBC15P2A7
SOLOMD5	5/4,5	15x7 Ач	215x445x700	62	-	SOLOMD5A10
		15x9 Ач	215x445x700	65	-	SOLOMD5A15
		30x7 Ач	215x445x700	104	-	SOLOMD5A20
		30x9 Ач	215x445x700	110	-	SOLOMD5A30
		45x7 Ач	215x445x700 / x 2 шт.	161	SOLOMD5A40	SOLOMD5A10 + BBC15P2A7
		45x9 Ач	215x445x700 / x 2 шт.	170	SOLOMD5A60	SOLOMD5A15 + BBC15P2A9
SOLOMD6	6/5,4	15x9 Ач	215x445x700	65	-	SOLOMD6A10
		30x7 Ач	215x445x700	104	-	SOLOMD6A20
		30x9 Ач	215x445x700	110	-	SOLOMD6A30
		45x9 Ач	215x445x700 / x 2 шт.	155	SOLOMD6A40	SOLOMD6A10 + BBC15P2A9
		60x9 Ач	215x445x700 / x 2 шт.	230	SOLOMD6A60	SOLOMD6A30 + BBC15P2A9
		SOLOMD7	7/6,3	15x7 Ач	215x445x700	62
15x9 Ач	215x445x700			65	-	SOLOMD7A10
20x9 Ач	215x445x700			80	-	SOLOMD7A15
30x7 Ач	215x445x700			104	-	SOLOMD7A20
45x7 Ач	215x445x700 / x 2 шт.			164	SOLOMD7A30	SOLOMD7A5 + BBC15P2A7
45x9 Ач	215x445x700 / x2 шт.			170	SOLOMD7A40	SOLOMD7A10 + BBC15P2A9
60x9 Ач	215x445x700 / x2 шт.			230	SOLOMD7A60	SOLOMD7A15 + BBC20P2A9
SOLOMD10	10/9	20x7 Ач	215x445x700	81	-	SOLOMD10A5
		20x9 Ач	215x445x700	85	-	SOLOMD10A10
		40x7 Ач	215x445x700 / x 2 шт.	152	SOLOMD10A20	SOLOMD10A0 + BBC20P2A7
		60x9 Ач	215x445x700 / x 2 шт.	220	SOLOMD10A30	SOLOMD10A10 + BBC20P2A9
		80x7 Ач	215x445x700 / x 3 шт.	265	SOLOMD10A40	SOLOMD10A0 + 2 x BBC20P2A7
		100x7 Ач	215x445x700 / x 3 шт.	340	SOLOMD10A60	SOLOMD10A5 + 2 x BBC20P2A7
SOLOMD12	12/10,8	20x9 Ач	215x445x700 / x 2 шт.	85	-	SOLOMD12A5
		30x9 Ач	215x445x700 / x 2 шт.	130	SOLOMD12A10	SOLOMD12A0 + BBC15P2A9
		40x9 Ач	215x445x700 / x 2 шт.	160	SOLOMD12A20	SOLOMD12A0 + BBC20P2A9
		60x9 Ач	215x445x700 / x 2 шт.	220	SOLOMD12A30	SOLOMD12A5 + BBC20P2A9
		80x9 Ач	215x445x700 / x 3 шт.	295	SOLOMD12A40	SOLOMD12A0 + 2 x BBC15P2A9
		100x9 Ач	215x445x700 / x 3 шт.	355	SOLOMD12A60	SOLOMD12A5 + 2 x BBC20P2A9
SOLOMMB14	14/12,6	20x9 Ач	700x300x900	105	-	SOLOMMB14A5
		40x9 Ач	700x300x900	165	-	SOLOMMB14A10
		60x9 Ач	700x300x900	315	-	SOLOMMB14A30
		100x9 Ач	700x300x900 / x 2 шт.	615	SOLOMMB14A60	SOLOMMB14A5 + BPT20P4A9
		140x9 Ач	700x300x900 / x 2 шт.	795	SOLOMMB14A90	SOLOMMB14A30 + BPT20P4A9

Характеристики источников бесперебойного питания Solo

ИБП "RAM batt" серии Solo		Модель						
		SOLOMD4	SOLOMD5	SOLOMD6	SOLOMD7	SOLOMD10	SOLOMD12	SOLOMB14
Вход	номинальное напряжение, В	176-276						
	частота, Гц	48-62						
	КНИ (THDi)	< 3 %						
	коэффициент мощности	> 0,98						
	тип/количество разъемов	клеммная колодка						
Выход	номинальная мощность, кВА	4	5	6	7	10	12	14
	активная номинальная мощность, кВт	3,6	4,5	5,4	6,3	9,0	10,8	12,6
	напряжение, В	220 / 230 / 240 (с возможностью выбора)						
	точность стабилизации напряжения при 230 В	< 1 % при статистической нагрузке < 1 % при динамической нагрузке (от 20 до 80 %)						
	форма волны	чистая синусоида						
	частота, Гц	50 / 60 +/-0,1 (с возможностью выбора)						
	номинальный ток при 230 В, А	17,4	21,7	26,1	30,4	43,5	52,2	60,9
	пусковой ток при 230 В, А	26,1	32,6	39,1	45,7	65,2	78,3	91,3
	крест-фактор	3:1						
	КНИ (THDu)	< 1,5 % с линейной нагрузкой; < 5 % с нелинейной нагрузкой						
	перегрузка	150 % в течение 30 секунд						
	тип/количество разъемов	клеммная колодка + 6 IEC C13 + 4 IEC C20						
	Рабочие характеристики	КПД	95 % (online) – 98 % (эко-режим)					
тест батареи		постоянно в автоматическом режиме						
байпас		встроенный автоматический 0 мс / сервисный байпас вручную						
защита от		перегрузка – короткое замыкание – разряд батареи – перенапряжение – перегрев						
рабочая температура, °С		0-40						
уровень шума		< 45 дБ на расстоянии 1 м при полной нагрузке						
Управление и связь	ЖК-дисплей	2x16 символов, синяя подсветка, 4 кнопки управления						
	внешний интерфейс	RS 232						
	ЕРО (аварийное отключение)	есть						
Аксессуары	внешний батарейный блок	версии для установки в стойку или горизонтально на колесиках						
	адаптер AS400	аварийные сигналы через "сухие" контакты и изолированные цифровые входы						
	плата внешних интерфейсов	протокол Ethernet – SNMP-агент						
	разделительный трансформатор	опционально встроенный или в отдельном корпусе						
Стандарты	стандарты по ЭМС	ТР ТС 020/2011, CEI EN 50091-2, EN61000-3-2 (ККМ), 61000-3-3 (фликер)						
	стандарты по безопасности	ТР ТС 004/2011, CEI EN 60950, EN 62040-1-1, директива 73/23/ЕС, 93/68/ЕС						

ИБП "RAM batt" серии Trio TM

Назначение:

- бесперебойное питание нагрузки.

Применение:

- промышленные системы;
- средства телекоммуникаций;
- локальные сети (LAN);
- промышленные ПЛК;
- центры обработки данных;
- электромедицинская аппаратура;
- серверы;
- аварийные устройства.

Отличительные особенности:

- технология двойного преобразования Online VFI;
- КПД до 98 % в эко-режиме;
- вертикальная установка;
- микропроцессорное управление;
- возможность увеличения автономии;
- удаленный мониторинг с помощью SNMP-агента и адаптера AS400.

Примечание: графики времени автономной работы в зависимости от нагрузки представлены на стр. 362, 363.

Модель	Выходная мощность, кВА/кВт	Батареи	Размеры (ВхШхГ), мм / кол-во блоков	Вес нетто, кг	Сборный код	Код для заказа
TRIOTM10	10/9	60x4,5 Ач	1200x450x640	240		TRIOTM10A10
		60x7 Ач	1200x450x640	290		TRIOTM10A30
		60x9 Ач	1200x450x640	310		TRIOTM10A60
		120x9 Ач	1200x450x640 1200x530x605	500	TRIOTM10A120	TRIOTM10A0 + BPTM60P2A9
TRIOTM15	15/13,5	60x7 Ач	1200x450x640	290		TRIOTM15A10
		60x12 Ач	1200x450x640	490		TRIOTM15A30
		120x7 Ач	1200x450x640 1200x530x605	520	TRIOTM15A60	TRIOTM15A0 + BPTM60P2A7
		180x9 Ач	1200x450x640 1200x530x605 / x 2 шт.	850	TRIOTM15A120	TRIOTM15A0 + BPTM60P3A7
TRIOTM20	20/18	60x7 Ач	1200x450x640	290		TRIOTM20A10
		60x12 Ач	1200x450x640 1200x530x605	490	TRIOTM20A30	TRIOTM20A0 + BPTM60P1A12
		180x7 Ач	1200x450x640 1200x530x605	850	TRIOTM20A60	TRIOTM20A0 + BPTM60P3A7
		240x9 Ач	1200x450x640 1200x530x605 / x 2 шт.	1040	TRIOTM20A120	TRIOTM20A0 + 2 x BPTM60P2A9

Характеристики источников бесперебойного питания Trio TM

ИБП "RAM batt" серии Trio		Модель		
		TR10TM10	TR10TM15	TR10TM20
Вход	номинальное напряжение, В	315-470		
	частота, Гц	48-62		
	КНИ (THD)	< 4%		
	коэффициент мощности	>= 0,99		
	тип/количество разъемов	клеммная колодка		
Выход	номинальная мощность, кВА	10	15	20
	активная ном. мощность, кВт	9	13,5	18
	напряжение, В	220 / 230 /240 (с возможностью выбора)		
	точность стабилизации напряжения	+/- 1 % при 230 В		
	форма волны	чистая синусоида		
	частота, Гц	50 / 60 +/-0,1 (с возможностью выбора)		
	номинальный ток при 400 В, А	34,7	58,7	78,3
	пусковой ток при 400 В, А	51,3	88,1	117,5
	крест-фактор	3:1		
	перегрузка	150 % в течение 30 секунд		
	тип/количество разъемов	клеммная колодка		
Рабочие характеристики	КПД	92 % (online) – 98 % (эко-режим)		
	тест батареи	постоянно в автоматическом режиме		
	байпас	встроенный автоматический 0 мс / сервисный байпас вручную		
	защита от	перегрузка – короткое замыкание – разряд батареи – перенапряжение – перегрузка		
	рабочая температура, °С	0-40		
	уровень шума	< 52 дБ на расстоянии 1 м при полной нагрузке		
Управление и связь	ЖК-дисплей	2x16 символов, подсветка, 5 кнопок управления		
	внешний интерфейс	RS 232 – USB		
	ЕРО (аварийное отключение)	есть		
Аксессуары	внешний батарейный блок	вертикальное исполнение на колесиках		
	адаптер AS400	аварийные сигналы через "сухие" контакты и изолированные цифровые входы		
	плата внешних интерфейсов	протокол Ethernet – SNMP-агент		
	разделительный трансформатор	опционально встроенный или в отдельном корпусе		
Стандарты	стандарты по ЭМС	TP TC 020/2011, IEC EN 62040-3		
	стандарты по безопасности	TP TC 004/2011, ISO 9001:2008, ISO 14001		

ИБП "RAM batt" серии Trio TT

Назначение:

- бесперебойное питание нагрузки.

Применение:

- промышленные системы;
- средства телекоммуникаций;
- локальные сети (LAN);
- промышленные ПЛК;
- центры обработки данных;
- электромедицинская аппаратура;
- серверы;
- аварийные устройства.

Отличительные особенности:

- технология двойного преобразования Online VFI;
- КПД до 95 % в online-режиме и до 98 % в эко-режиме;
- вертикальная установка;
- возможность увеличения автономии;
- удаленный мониторинг с помощью SNMP-агента и адаптера AS400.

Примечание: графики времени автономной работы в зависимости от нагрузки представлены на стр. 340–342.

Модель	Выходная мощность кВА/кВт	Батареи	Размеры (ВхШхГ), мм / кол-во блоков	Вес нетто, кг	Сборный код	Код для заказа
TRIOTT8	8/8	20x7 Ач	700x300x900	95		TRIOTT8A10
		40x9 Ач	700x300x900	165		TRIOTT8A30
		80x7 Ач	700x300x900 / x 2 шт.	280	TRIOTT8A60	TRIOTT8A0 + BPT20P4A7
		120x9 Ач	700x300x900 / x 2 шт.	440	TRIOTT8A120	TRIOTT8A30 + BPT20P4A9
TRIOTT10	10/10	20x9 Ач	700x300x900	105		TRIOTT10A10
		40x9 Ач	700x300x900	165		TRIOTT10A30
		80x7 Ач	700x300x900 / x 2 шт.	280	TRIOTT10A60	TRIOTT10A0 + BPT20P4A7
		120x9 Ач	700x300x900 / x 2 шт.	440	TRIOTT10A120	TRIOTT10A30 + BPT20P4A9
TRIOTT12	12/12	40x7 Ач	700x300x900	145		TRIOTT12A15
		60x9 Ач	700x300x900 / x 2 шт.	260	TRIOTT12A30	TRIOTT12A0 + BPT20P3A9
		80x9 Ач	700x300x900 / x 2 шт.	320	TRIOTT12A60	TRIOTT12A0 + BPT20P4A9
		20x65 Ач	700x300x900 1400x610x880	615	TRIOTT12A120	TRIOTT12A0 + BPT6BB63 + BS20P1A65
TRIOTT15	15/15	40x7 Ач	700x300x900	145		TRIOTT15A10
		80x7 Ач	700x300x900 / x 2 шт.	280	TRIOTT15A30	TRIOTT15A0 + BPT20P4A7
		120x7 Ач	700x300x900 / x 2 шт.	380	TRIOTT15A60	TRIOTT15A10 + BPT20P4A7
		20x65 Ач	700x300x900 1400x610x880	615	TRIOTT15A120	TRIOTT15A0 + BPT6BB63 + BS20P1A65
TRIOTT20	20/20	40x9 Ач	700x300x900	165		TRIOTT20A10
		80x9 Ач	700x300x900 / x 2 шт.	320	TRIOTT20A30	TRIOTT20A0 + BPT20P4A9
		20x65 Ач	700x300x900 1400x610x880	615	TRIOTT20A60	TRIOTT20A0 + BPT6BB100 + BS20P1A65
		20x100 Ач	700x300x900 1400x810x880	795	TRIOTT20A120	TRIOTT20A0 + BPT8BB100 + BS20P1A100
TRIOTT30	30/24	80x7 Ач	700x300x900 / x 2 шт.	290	TRIOTT30A10	TRIOTT30A0 + BPT20P4A7
		120x9 Ач	700x300x900 / x 3 шт.	450	TRIOTT30A30	TRIOTT30A0 + 2 x BPT20P3A9
		20x80 Ач	700x300x900 1400x610x880	655	TRIOTT30A60	TRIOTT30A0 + BPT6BB125 + BS20P1A80
		20x120 Ач	700x300x900 1400x810x880	855	TRIOTT30A90	TRIOTT30A0 + BPT8BB125 + BS20P1A120
		20x150 Ач	700x300x900 1400x810x880	1105	TRIOTT30A120	TRIOTT30A0 + BPT8BB125 + BS20P1A150
TRIOTT40	40/32	80x9 Ач	700x300x900 / x 2 шт.	330	TRIOTT40A10	TRIOTT40A0 + BPT20P4A9
		20x65 Ач	700x300x900 1400x610x880	625	TRIOTT40A30	TRIOTT40A0 + BPT6BB160 + BS20P1A65
		20x120 Ач	700x300x900 1400x810x880	855	TRIOTT40A60	TRIOTT40A0 + BPT8BB160 + BS20P1A120
		20x150 Ач	700x300x900 1400x810x880	1105	TRIOTT40A90	TRIOTT40A0 + BPT8BB160 + BS20P1A150
		20x200 Ач	700x300x900 1900x 810x980	1455	TRIOTT40A120	TRIOTT40A0 + BPT10BB160 + BS20P1A200

Характеристики источников бесперебойного питания Trio TT

ИБП "RAM batt" серии Trio		Модель						
		TRIO TT8	TRIO TT10	TRIO TT12	TRIO TT15	TRIO TT20	TRIO TT30	TRIO TT40
Вход	номинальное напряжение, В	315–470						
	частота, Гц	48–62						
	КНИ (THDi)	< 6 %						
	коэффициент мощности	>= 0,99						
	тип/количество разъемов	клеммная колодка						
Выход	номинальная мощность, кВА	8	10	12	15	20	30	40
	активная ном. мощность, кВт	8,0	10	12	15	20	27	32
	напряжение, В	380 / 400 / 415 (с возможностью выбора)						
	точность стабилизации напряжения при 230 В	< 1 % при статистической нагрузке < 1 % при динамической нагрузке (от 20 до 80 %)						
	форма волны	чистая синусоида						
	частота, Гц	50 / 60 +/-0,1 (с возможностью выбора)						
	номинальный ток при 230 В, А	11,6	14,5	17,5	21,7	29,0	34,8	46,4
	пусковой ток при 230 В, А	17,4	21,7	26,1	32,6	43,5	46,3	51,9
	крест-фактор	3:1						
	КНИ (THDu)	< 1,5 % с линейной нагрузкой; < 5 % с нелинейной нагрузкой						
	перегрузка в течение 30 секунд	150 %					133 %	112,5 %
	тип/количество разъемов	клеммная колодка						
Рабочие характеристики	КПД	95 % (online) – 98 % (эко-режим)						
	тест батареи	постоянно в автоматическом режиме						
	байпас	встроенный автоматический 0 мс / сервисный байпас вручную						
	защита от	перегрузка – короткое замыкание – разряд батареи – перенапряжение – перегрузка						
	рабочая температура, °С	0–40						
	уровень шума	< 45 дБ на расстоянии 1 м при полной нагрузке						
Управление и связь	ЖК-дисплей	2x16 символов, синяя подсветка, 4 кнопки управления						
	внешний интерфейс	RS 232						
	ЕРО (аварийное отключение)	есть						
Аксессуары	внешний батарейный блок	вертикальное исполнение на колесиках						
	адаптер AS400	аварийные сигналы через "сухие" контакты и изолированные цифровые входы						
	плата внешних интерфейсов	протокол Ethernet – SNMP-агент						
	разделительный трансформатор	опционально встроенный или в отдельном корпусе						
Стандарты	стандарты по ЭМС	TR TC 020/2011, CEI EN 50091-2, EN61000-3-2 (ККМ), 61000-3-3 (фликер)						
	стандарты по безопасности	TR TC 004/2011, CEI EN 60950, EN 62040-1-1, директива 73/23/EC, 93/68/EC						

ИБП "RAM batt" серии Extra TT


Назначение:

- бесперебойное питание нагрузки.

Применение:

- промышленные системы;
- средства телекоммуникаций;
- локальные сети (LAN);
- промышленные ПЛК;
- центры обработки данных;
- электромедицинская аппаратура;
- серверы;
- аварийные устройства.

Отличительные особенности:

- технология двойного преобразования Online VFI;
- КПД до 95 % в online-режиме и до 98 % в эко-режиме;
- вертикальная установка;
- микропроцессорное управление;
- низкий уровень шума за счет управления вентиляторами с ШИМ;
- возможность увеличения автономии;
- удаленный мониторинг с помощью SNMP-агента и адаптера AS400.

Примечание: графики времени автономной работы в зависимости от нагрузки представлены на стр. 342–344.

Модель	Выходная мощность кВА/кВт	Батареи	Размеры (ВхШхГ), мм	Вес нетто, кг	Код для заказа
EXTRATT60	60/60	без батарей	1800x560x940	250	EXTRATT60A0
		120x9 Ач	1800x560x940	590	EXTRATT60A10
		120x11 Ач	1800x560x940	750	EXTRATT60A15
EXTRATT80	80/80	без батарей	1800x560x940	300	EXTRATT80A0
		120x14 Ач	1800x560x940	850	EXTRATT80A10
		180x11 Ач	1800x560x940	1 050	EXTRATT80A15
EXTRATT100	100/100	без батарей	1800x560x940	320	EXTRATT100A0
EXTRATT125	125/125	без батарей	1800x560x940	360	EXTRATT125A0
EXTRATT160	160/160	без батарей	1800x560x940	380	EXTRATT160A0
EXTRATT200	200/200	без батарей	1978x880x970	720	EXTRATT200A0
EXTRATT250	250/250	без батарей	1978x880x970	850	EXTRATT250A0
EXTRATT300	300/300	без батарей	1978x880x970	900	EXTRATT300A0

Аксессуары

Батарейные шкафы*			
максимальная емкость АКБ	количество батарей	размеры (ВхШхГ), мм	вес нетто, кг (без батарей)
42 Ач	60	1800x503x945	103
80 Ач	60	1800x1006x945	206
120 Ач	60	1800x1509x945	309

* Для подбора батарейного шкафа обратитесь в службу технической поддержки по адресу ups@dkc.ru

Характеристики источников бесперебойного питания Extra TT

ИБП "RAM batt" серии Extra TT		Модель							
		EXTRATT60	EXTRATT80	EXTRATT100	EXTRATT125	EXTRATT160	EXTRATT200	EXTRATT250	EXTRATT300
Вход	номинальное напряжение, В	400-20 % +15 %							
	частота, Гц	45-65							
	КНИ, (THD)	< 3 %							
	коэффициент мощности	>= 0,99							
	тип/количество разъемов	клеммная колодка							
Выход	номинальная мощность, кВА	60	80	100	125	160	200	250	300
	активная номинальная мощность, кВт	60	80	100	125	160	200	250	300
	напряжение, В	380 / 400 / 415 (с возможностью выбора)							
	точность стабилизации напряжения	+/- 1 % при 400В							
	форма волны	чистая синусоида							
	частота, Гц	50 / 60							
	номинальный ток при 400 В, А	87	116	145	181,2	231,9	288,7	360,8	433
	пусковой ток при 400 А, А	130,5	174	217,5	271,5	347,8	433	541,2	649,5
	крест-фактор	3:1							
	перегрузка	125 % в течение 10 минут – 150 % в течение 30 секунд							
	тип/количество разъемов	клеммная колодка							
	Рабочие характеристики	КПД	95 % (online) – 98 % (эко-режим)						
тест батареи		постоянно в автоматическом режиме							
байпас		встроенный автоматический 0 мс / сервисный байпас вручную							
защита от		перегрузка – короткое замыкание – разряд батареи – перенапряжение – перегрузка							
рабочая температура, °С		0-40							
уровень шума		< 60 дБ на расстоянии 1 м							
Управление и связь	дисплей	ЖК-дисплей, 5 кнопок управления					сенсорный дисплей		
	внешний интерфейс	RS 232 – USB							
	ЕРО (аварийное отключение)	есть							
Аксессуары	внешний батарейный блок	опционально							
	адаптер AS400	аварийные сигналы через "сухие" контакты и изолированные цифровые входы							
	плата внешних интерфейсов	протокол Ethernet – SNMP-агент							
	разделительный трансформатор	опционально встроенный или в отдельном корпусе							
Стандарты	стандарты по ЭМС	ТР ТС 020/2011, CEI EN 50091-2, EN61000-3-2 (ККМ), 61000-3-3 (фликер)							
	стандарты по безопасности	ТР ТС 004/2011, CEI EN 60950, EN 62040-1-1, директива 73/23/ЕС, 93/68/ЕС							

Адаптеры

Плата "сухих" контактов


Назначение:

- удаленный мониторинг ИБП.

Применение:

- Small, Solo, Trio, Extra.

Отличительные особенности:

- устанавливается внутрь ИБП;
- стандартные аварийные сообщения: переключение на байпас, сбой ИБП, работа ИБП от батареи, сбой батареи.

Плата SNMP


Назначение:

- удаленный мониторинг ИБП.

Применение:

- Small, Solo, Trio, Extra.

Отличительные особенности:

- устанавливается внутрь ИБП;
- для подключения к локальной сети LAN 10/100 Мб;
- основные протоколы связи (TCP/IP, http, SNMP);
- контроль параметров ИБП в режиме реального времени;
- дистанционная установка необходимых параметров.

Комплект для параллельной работы

Назначение:

- подключение ИБП в параллель для наращивания мощности и резервирования по схеме N+1.

Применение:

- Extra.

Наименование адаптера	Серия ИБП	Код
Плата "сухих" контактов	Small	AS400SMALL
	Solo, Trio	AS400MMD
	Extra	DRYCONEXTRA
Плата SNMP	Small	SNMPSMALL
	Solo, Trio	SNMPMMD
	Extra	SNMPEXTRA
Комплект для параллельной работы	Extra	PAREXTRA

Программное обеспечение для управления и отключения ИБП

Источник бесперебойного питания не может гарантировать полную защиту информационных систем по следующим причинам:

- ограниченное время автономной работы батареи;
- временное подключение (например, обогреватель и пылесос могут привести к перегрузке, которая делает защиту, производимую ИБП, недостаточной);
- установка в закрытых зонах (например, в центрах обработки данных) или круглосуточный режим работы могут привести к осложнению и невозможности получения аварийных сигналов, что ставит под угрозу безопасность важного оборудования.

Продукция ДКС была разработана для обеспечения эффективной двусторонней связи с системами контроля для защиты от сбоев. Существуют два типа подключений: на месте – через программное обеспечение, в качестве мониторинга; дистанционное – с использованием интерфейса Ethernet в качестве контроля за несколькими установками одновременно.

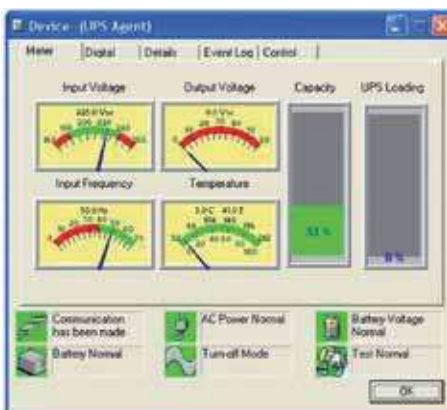
Мониторинг на месте



Для защиты одного компьютера (сервера, рабочего места) и соответствующих периферийных устройств, достаточно подключиться к компьютеру через RS232 или USB и установить программное обеспечение (ПО). В таком случае, через соответствующее ПО можно контролировать основные параметры работы в режиме реального времени (напряжение, ток, процент зарядки и состояние батарей), а также посмотреть статистику данных (время работы, отключение электроэнергии, сбой, средний процент зарядки и т. д.).

С помощью ПО можно задать основные рабочие параметры системы, где предусмотрена и система выключения, поддерживаемая наиболее распространенными операционными системами. Кроме того, с помощью адаптера "сухих" контактов AS400 можно подключаться к системам того же стандарта или передавать сигналы об авариях или сбоях в центр контроля.

Дистанционный мониторинг

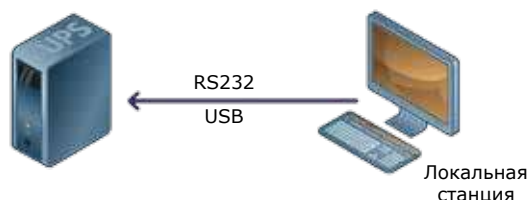


Для всесторонней защиты нескольких систем одновременно можно использовать SNMP-агент, который напрямую подключается к локальной сети LAN 10/100.

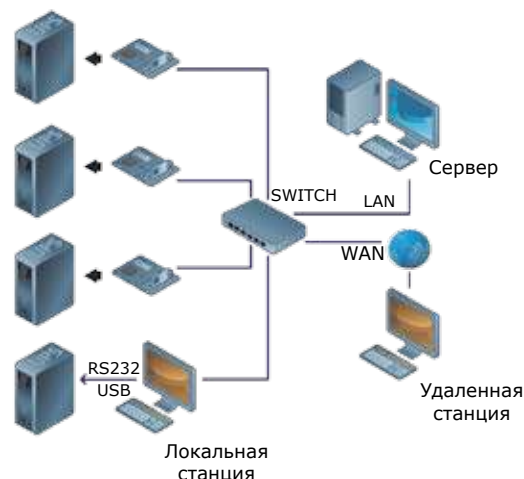
В данном режиме доступен графический интерфейс, который позволяет контролировать в реальном времени такие параметры, как: напряжение, ток, процент зарядки и состояние батареи. Благодаря сетевому интерфейсу, доступны сервисы, которые позволяют дистанционно следить за системами (круглосуточно) и мгновенно получать сообщения об авариях/сбоях по электронной почте или по протоколу POP.

При наличии удаленного доступа к сети можно проверить общее состояние в реальном времени, выполнить запрограммированные действия (включение/выключение) и загрузить историю событий различного оборудования.

Подключение на месте через последовательный порт



Подключение через Ethernet TCP/IP LAN/WAN



Рекомендуемые аппараты защиты

Важным аспектом для функционирования источника бесперебойного питания является правильный расчет электроустановки, что обеспечивает надежную защиту согласно нормам безопасности и условиям работы. Ниже приведены рекомендованные номиналы защитных выключателей и сечений входных/выходных кабелей для различных моделей ИБП со следующими предостережениями:

- дифференциальные выключатели, расположенные на вышестоящих линиях установки, должны быть типа А или В с задержкой более 0,1 секунды и дифференциальным током не менее 300 мА;
- во всех моделях ИБП Solo и Trio реализована схема со **сквозной нейтралью** и они **должны иметь обозначение нейтрали на входе**.

Однофазные ИБП

Модель	Входной автоматический выключатель, А	Максимальный ток фазы на входе, А	Номинальный ток на выходе, А	Сечение кабеля на входе длиной 10 м, мм ²	Сечение кабеля на выходе длиной 10 м, мм ²
SOLOMD4	25 (2P) кривая С	23	18	4	4
SOLOMD5	32 (2P) кривая С	28	22	4	6
SOLOMD6	32 (2P) кривая С	34	26	6	6
SOLOMD7	40 (2P) кривая С	40	30	6	10
SOLOMD10	63 (2P) кривая С	57	44	10	10
SOLOMD12	80 (2P) кривая С	68	52	16	16
SOLOMMB14	100 (2P) кривая С	79	61	16	16

Трехфазные – однофазные ИБП

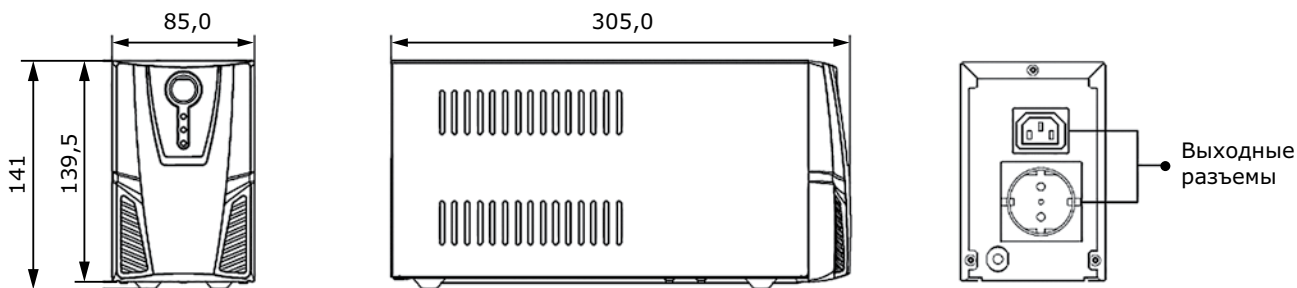
Модель	Входной автоматический выключатель, А	Максимальный ток фазы на входе, А	Номинальный ток на выходе, А	Сечение кабеля на входе длиной 10 м, мм ²	Сечение кабеля на выходе длиной 10 м, мм ²
TRIOTM10	25 (4P) кривая С	22	43	3x10	10
TRIOTM15	32 (4P) кривая С	32	65	3x16	16
TRIOTM20	40 (4P) кривая С	43	87	3x25	25

Трехфазные ИБП

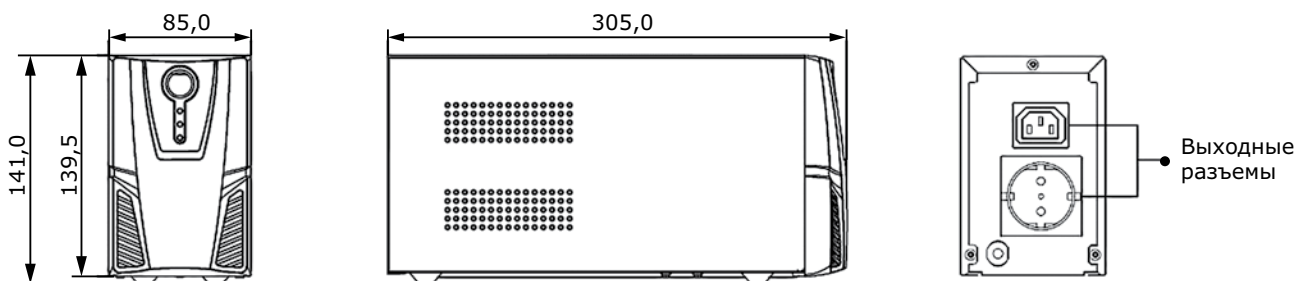
Модель	Входной автоматический выключатель, А	Максимальный ток фазы на входе, А	Номинальный ток на выходе, А	Сечение кабеля на входе длиной 10 м, мм ²	Сечение кабеля на выходе длиной 10 м, мм ²
TRIOTT8	25 (4P) кривая С	17	12	3x4	3x4
TRIOTT10	25 (4P) кривая С	22	14	3x4	3x4
TRIOTT12	25 (4P) кривая С	26	17	3x4	3x4
TRIOTT15	32 (4P) кривая С	32	22	3x6	3x6
TRIOTT20	40 (4P) кривая С	43	29	3x10	3x10
TRIOTT30	63 (4P) кривая С	65	43	3x16	3x16
TRIOTT40	100 (4P) кривая С	86	58	3x25	3x25
EXTRATT60	125 (4P) кривая С	109	91	3x35	3x35
EXTRATT80	160 (4P) кривая С	140	122	3x50	3x50
EXTRATT100	200 (4P) кривая С	170	152	3x70	3x70
EXTRATT125	250 (4P) кривая С	214	190	3x70	3x70
EXTRATT160	315 (4P) кривая С	267	243	3x95	3x95
EXTRATT200	400 (4P) кривая С	338	289	3x185	3x150
EXTRATT250	500 (4P) кривая С	414	361	3x240	3x240
EXTRATT300	500 (4P) кривая С	498	433	3x (2x185)	3x (2x150)

Внешний вид и габаритные размеры ИБП "RAM batt" серии Info LED

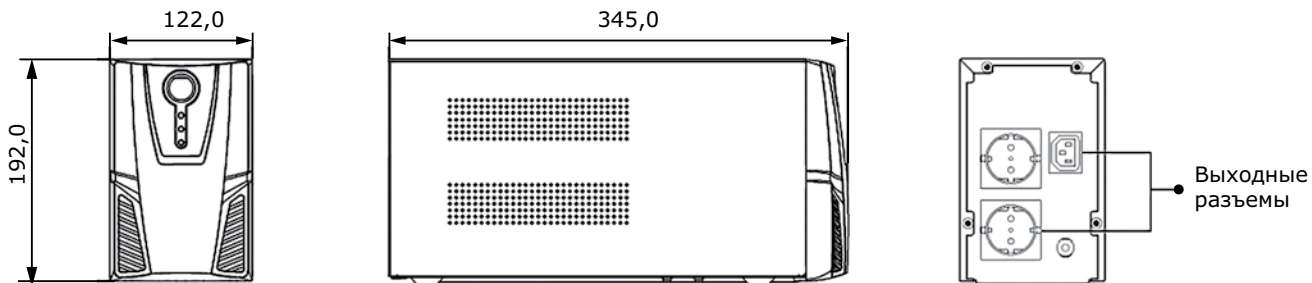
INFO650SI



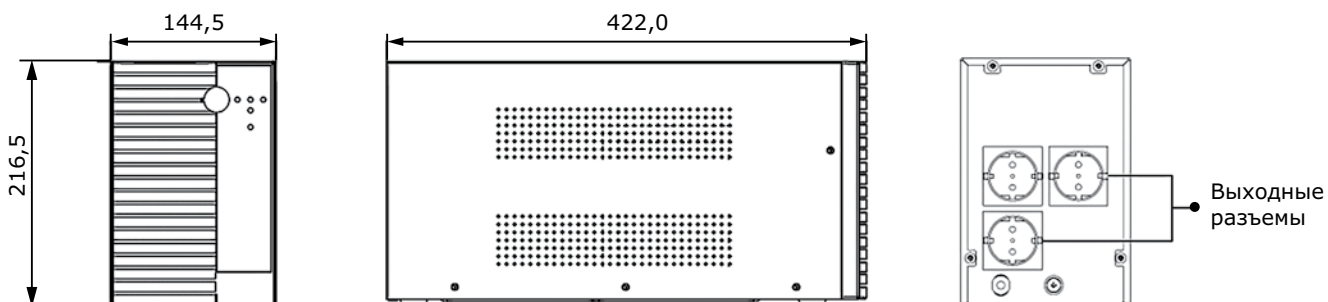
INFO850SI



INFO1200SI

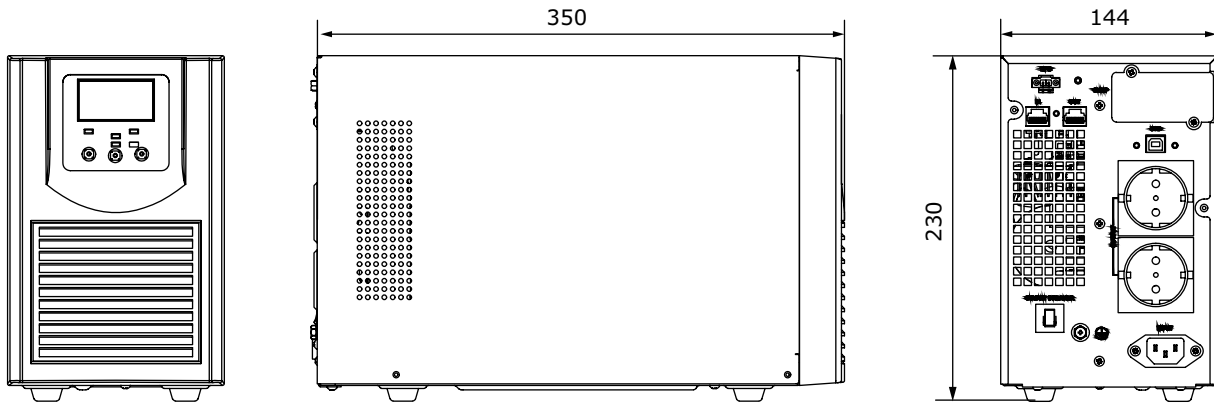


INFO1500S, INFO2000S, INFO3000S

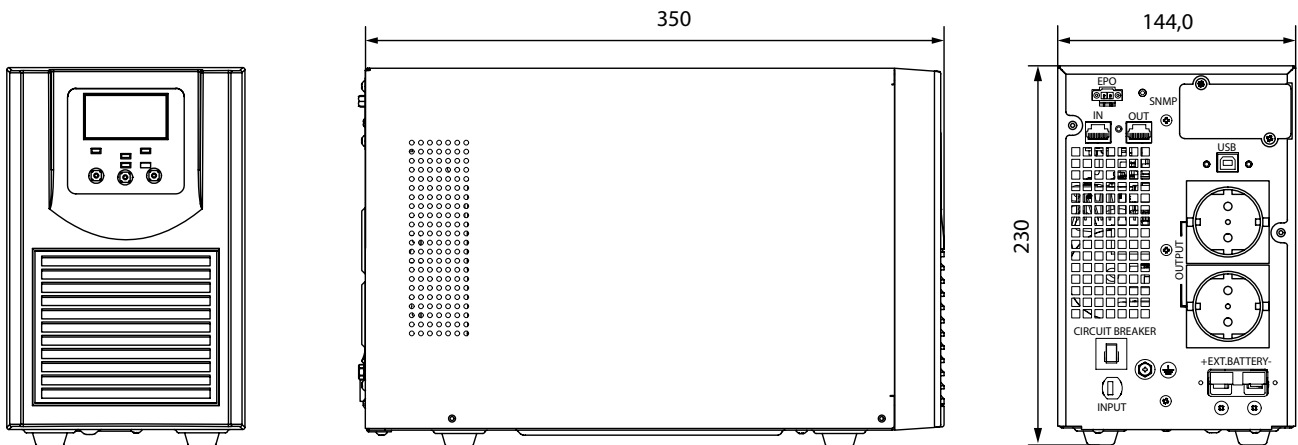


ИБП "RAM batt" серии Small Basic

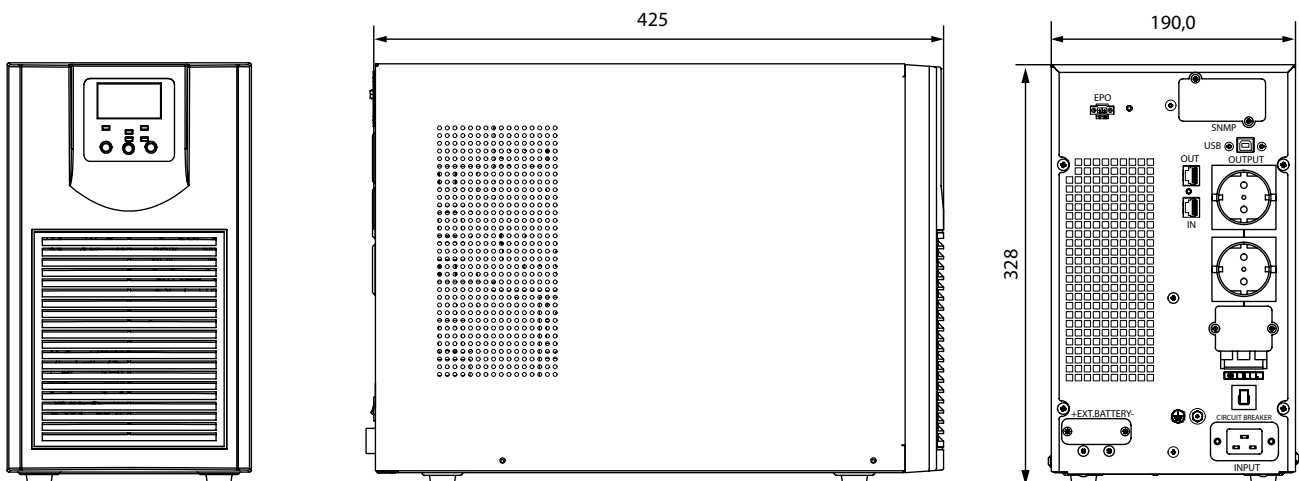
SMALLB1A10S



SMALLB1EXTS (EXTPS)



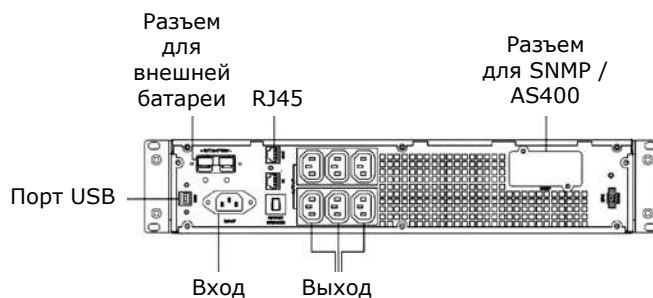
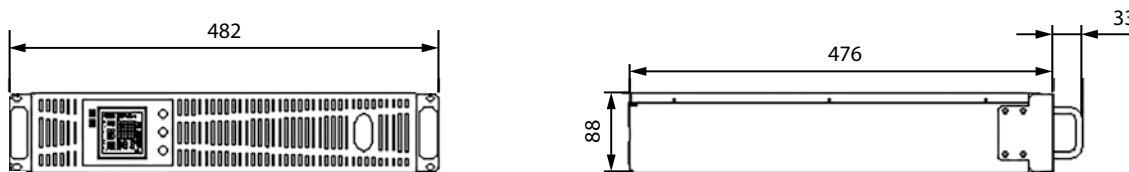
SMALLB2A10S, SMALLB3A10S



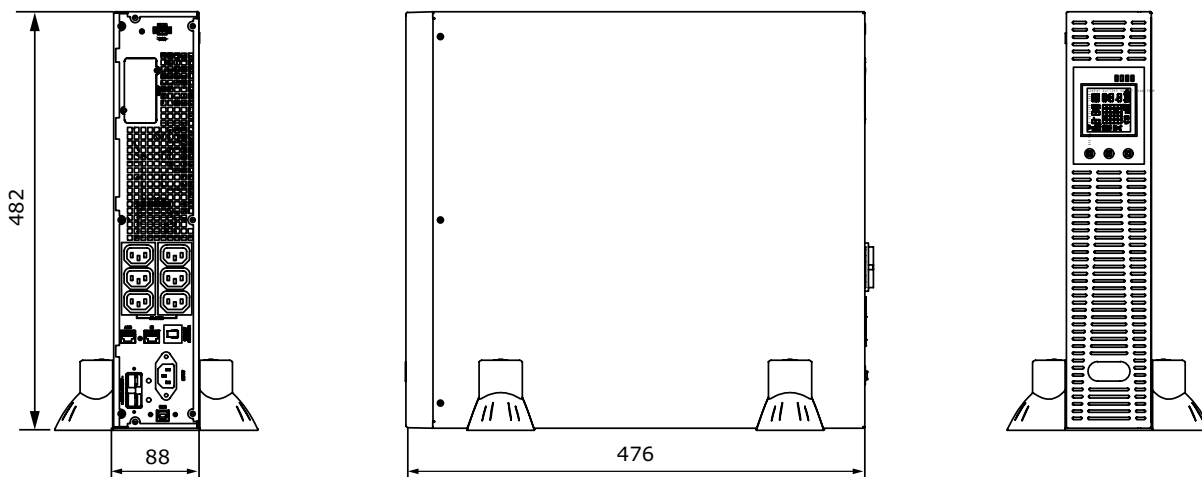
* Возможна модификация с разъемами IEC, клеммной колодкой на выходе ИБП

ИБП "RAM batt" серии Small Convert, SMALLC1A10I

Исполнение "стойка"



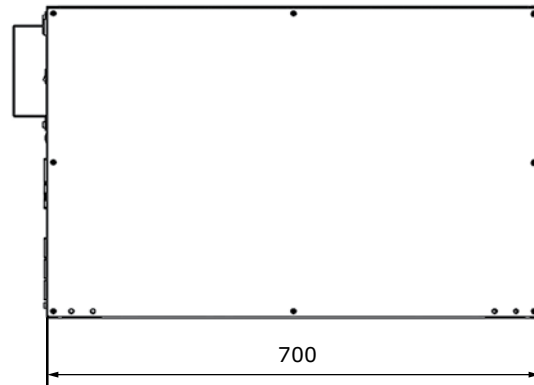
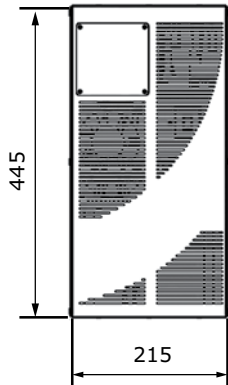
Исполнение "башня"



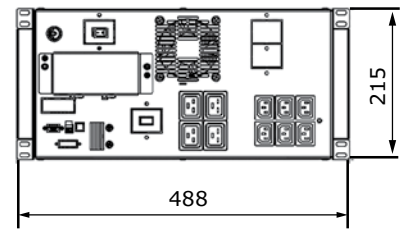
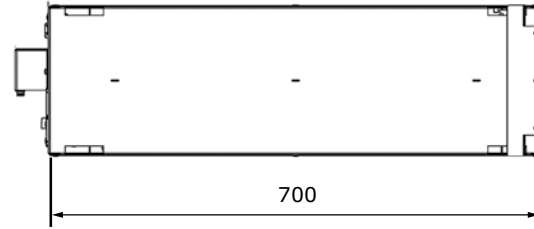
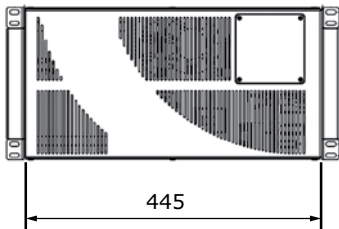
* Возможна модификация с разъемами Schuko, клеммной колодкой на выходе ИБП

ИБП "RAM batt" серии Solo MD

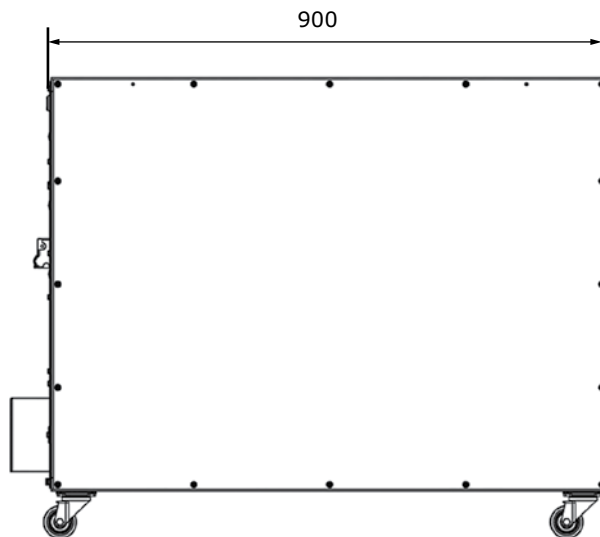
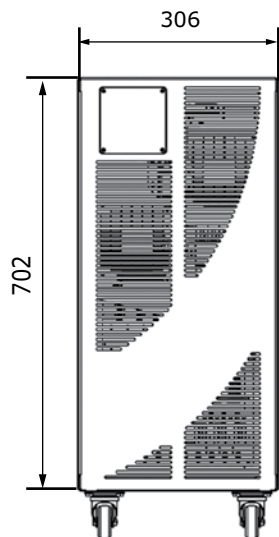
Исполнение "башня"



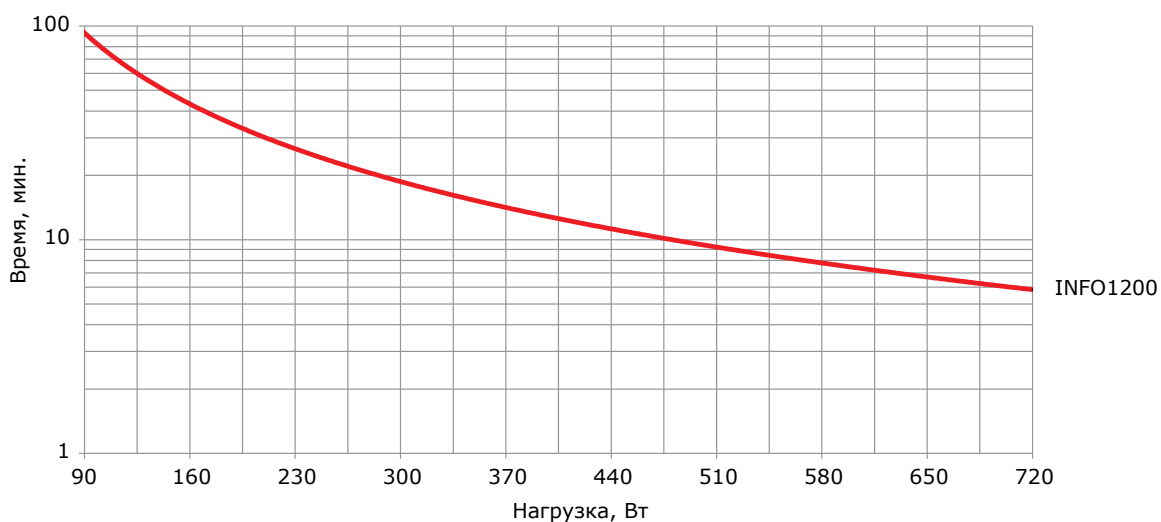
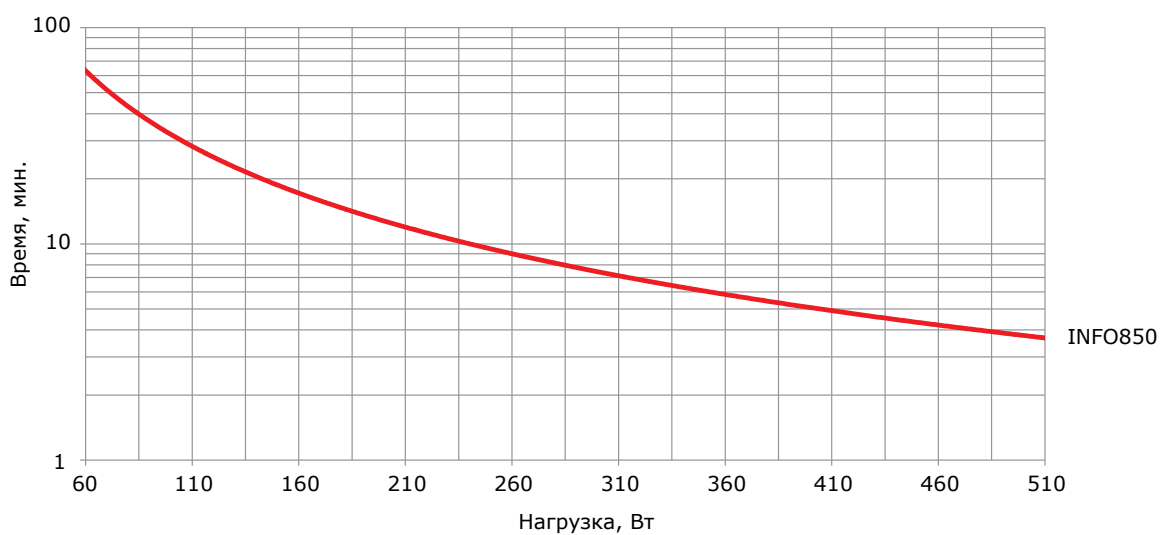
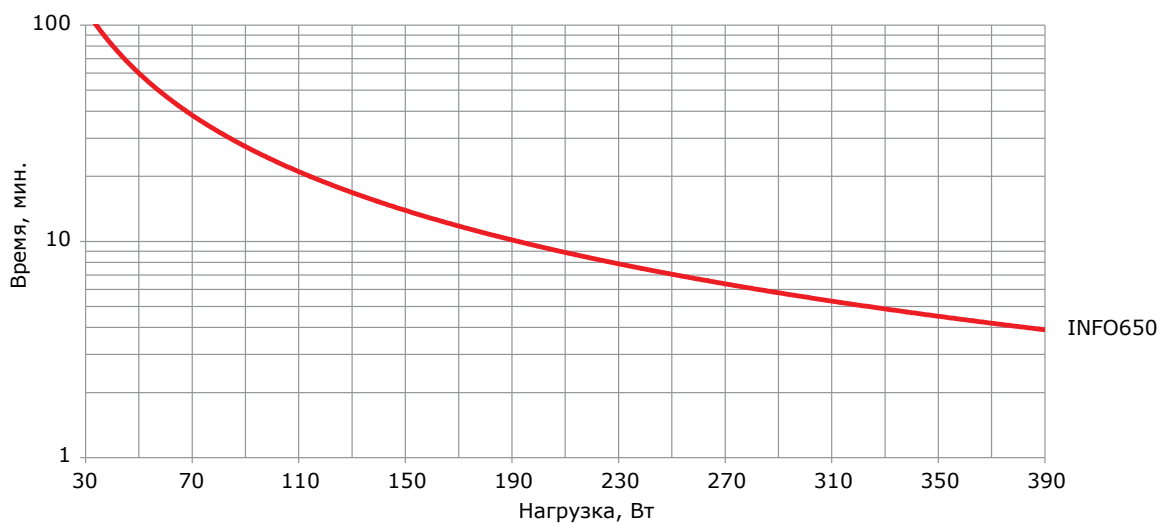
Исполнение "стойка"

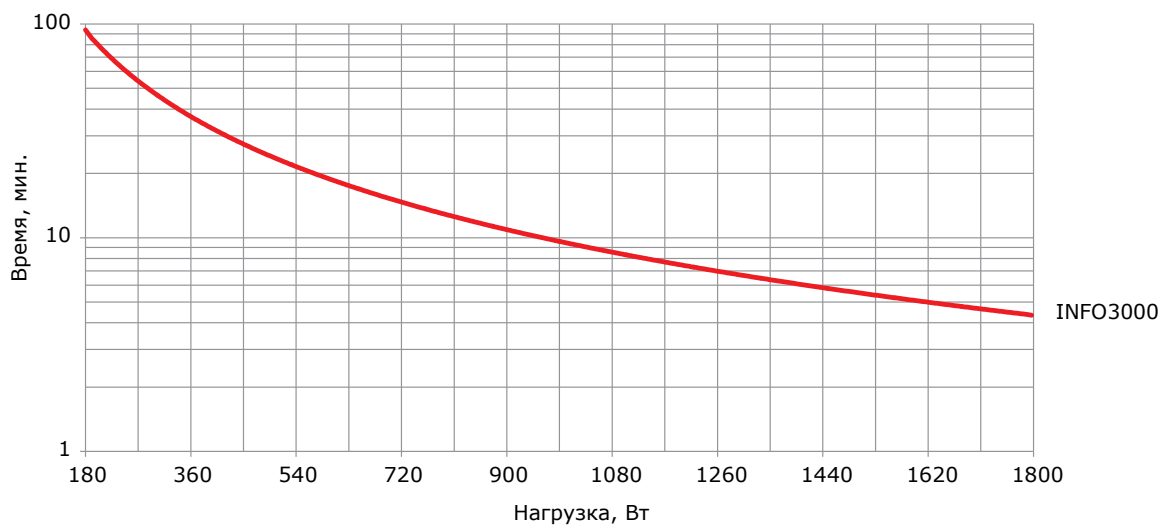
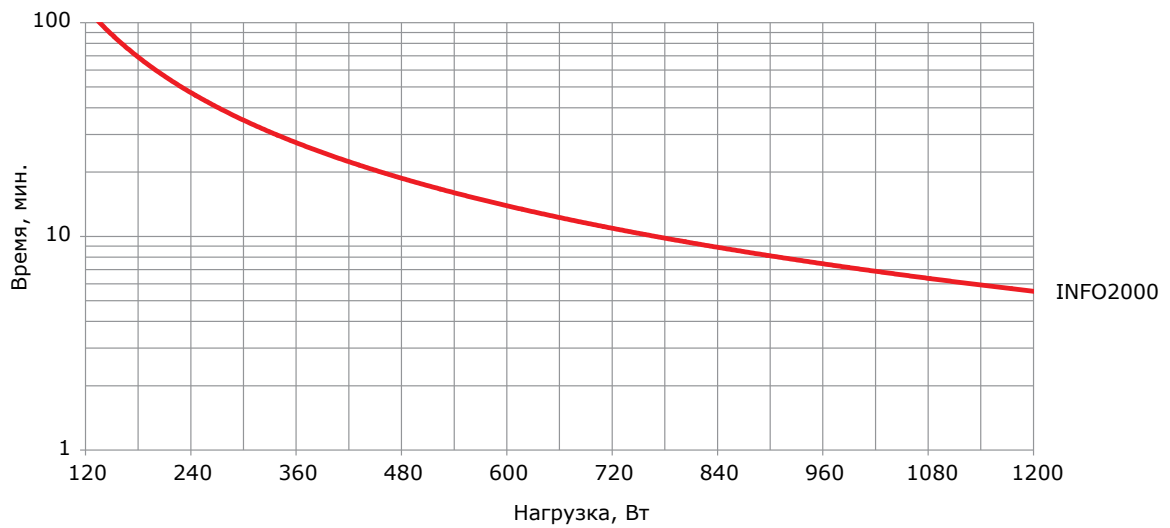
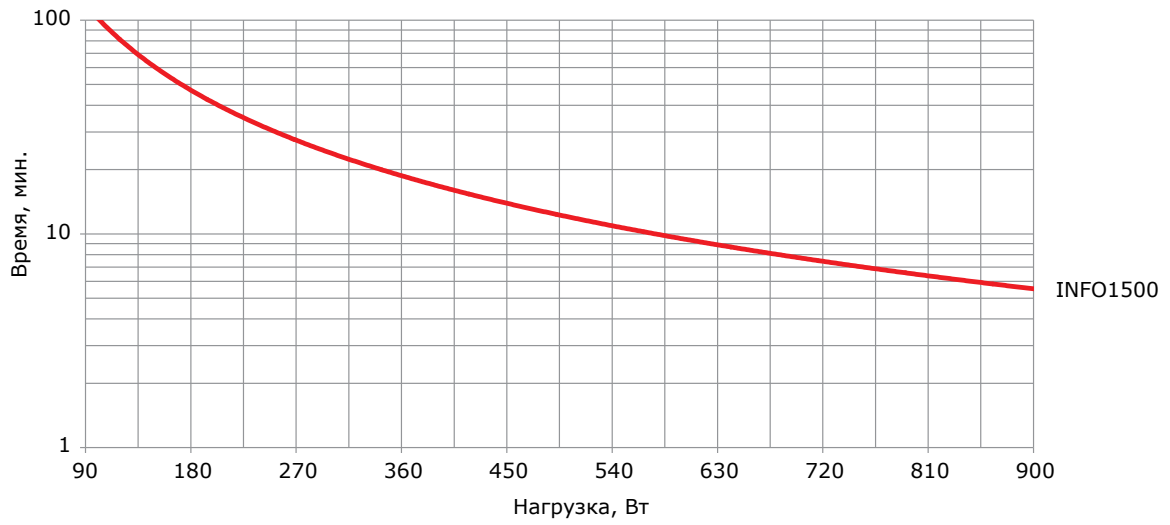


ИБП "RAM batt" серии Trio TT

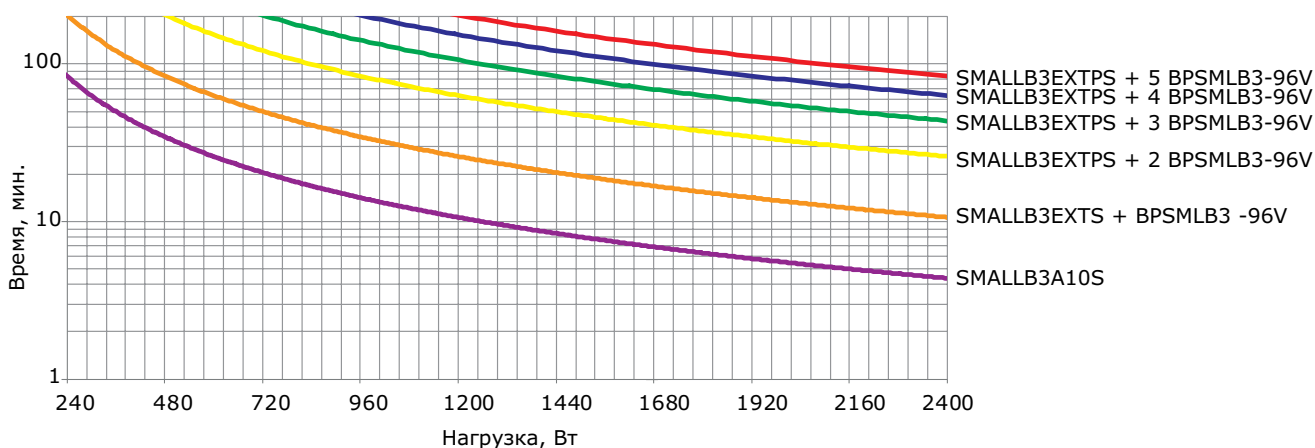
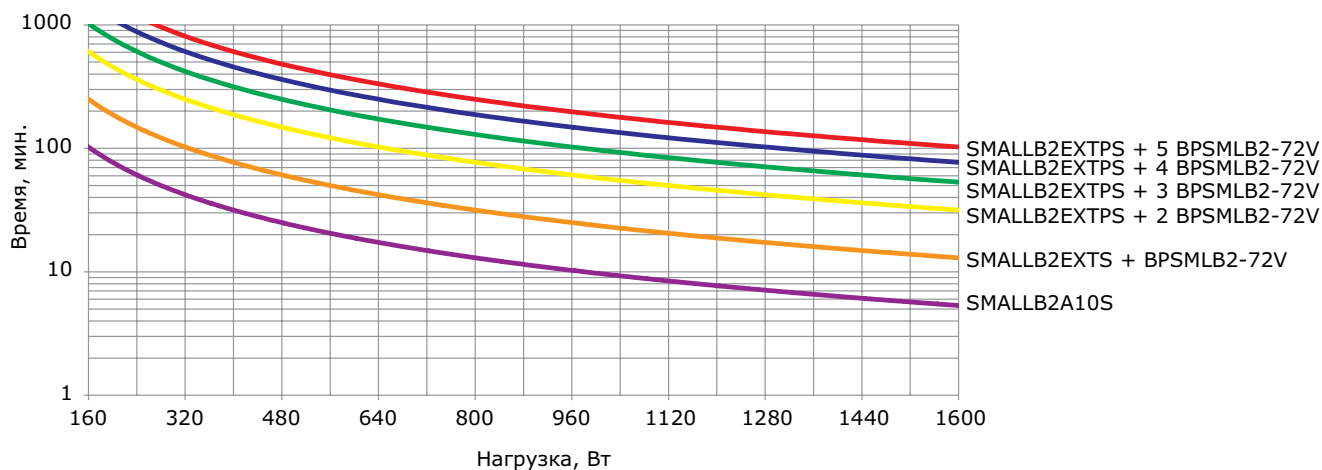
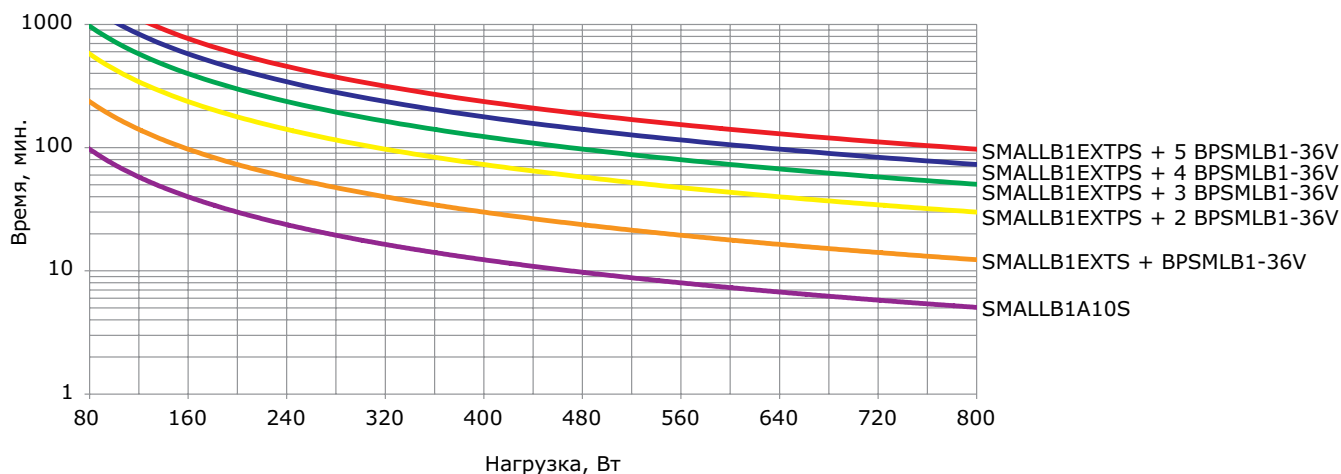


Серия Info LED

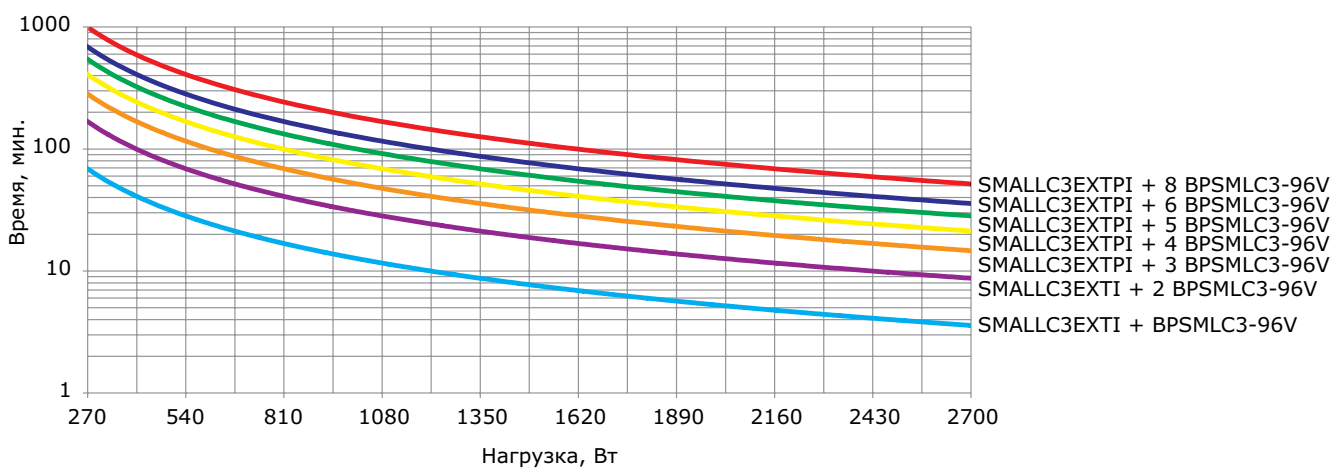
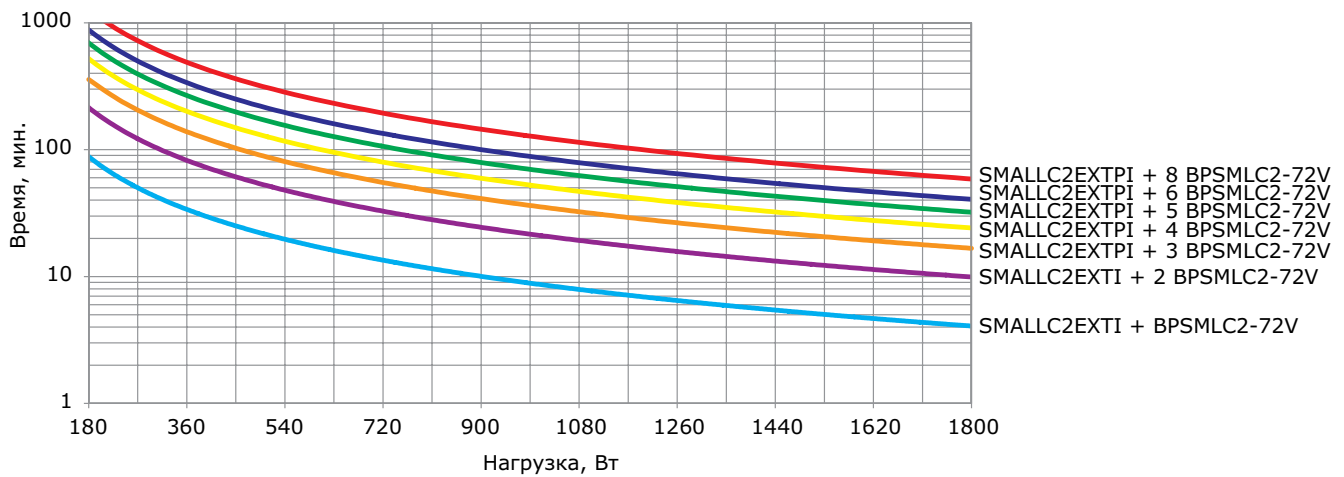
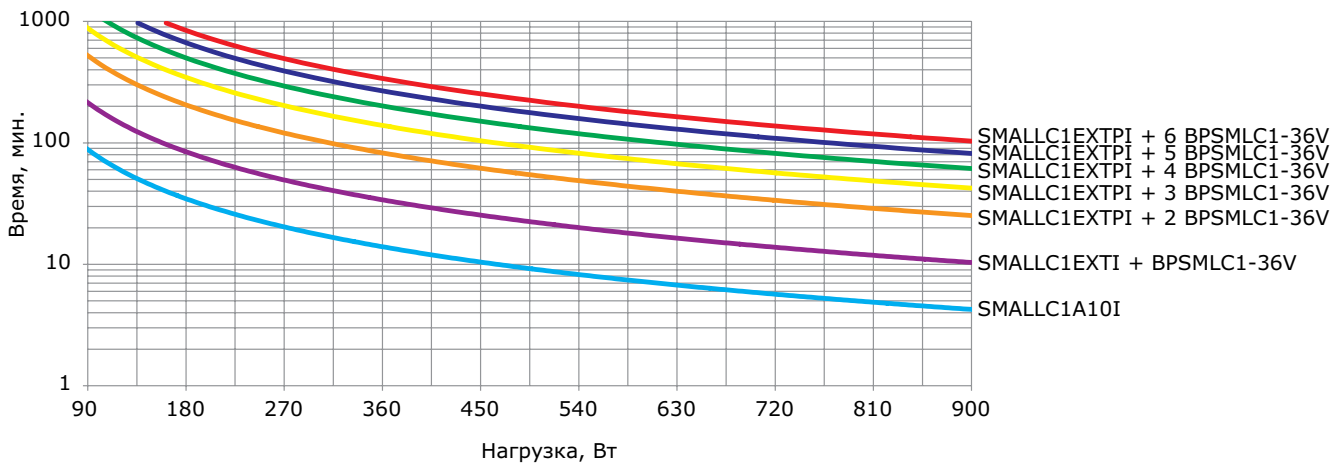




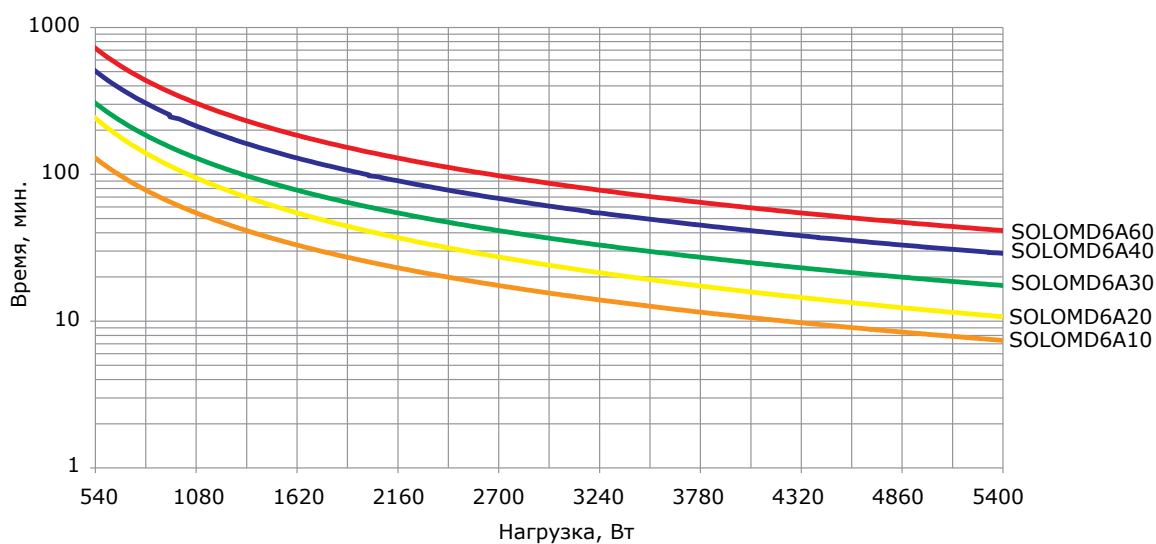
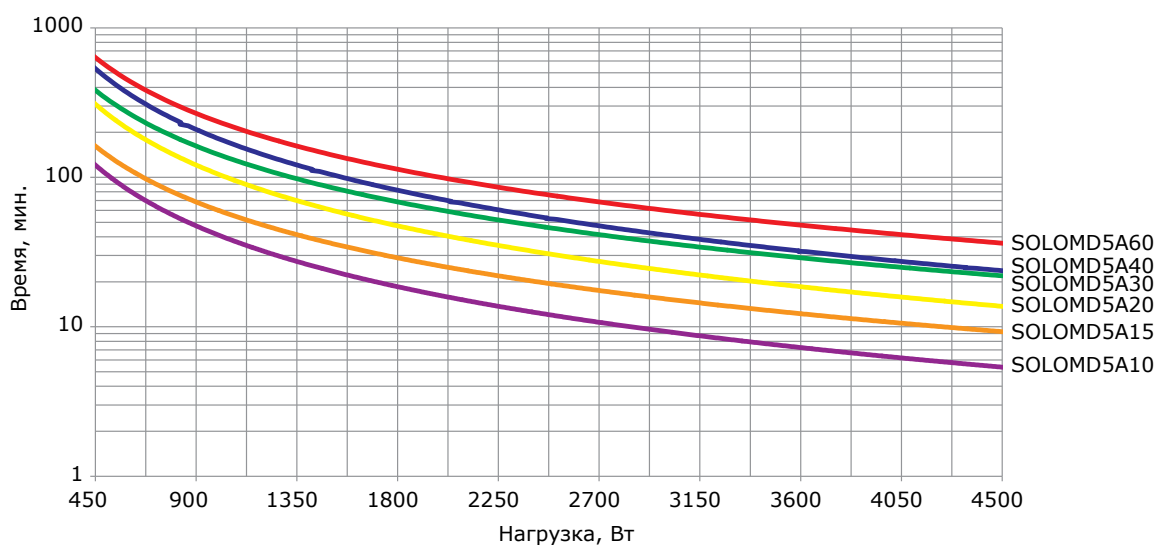
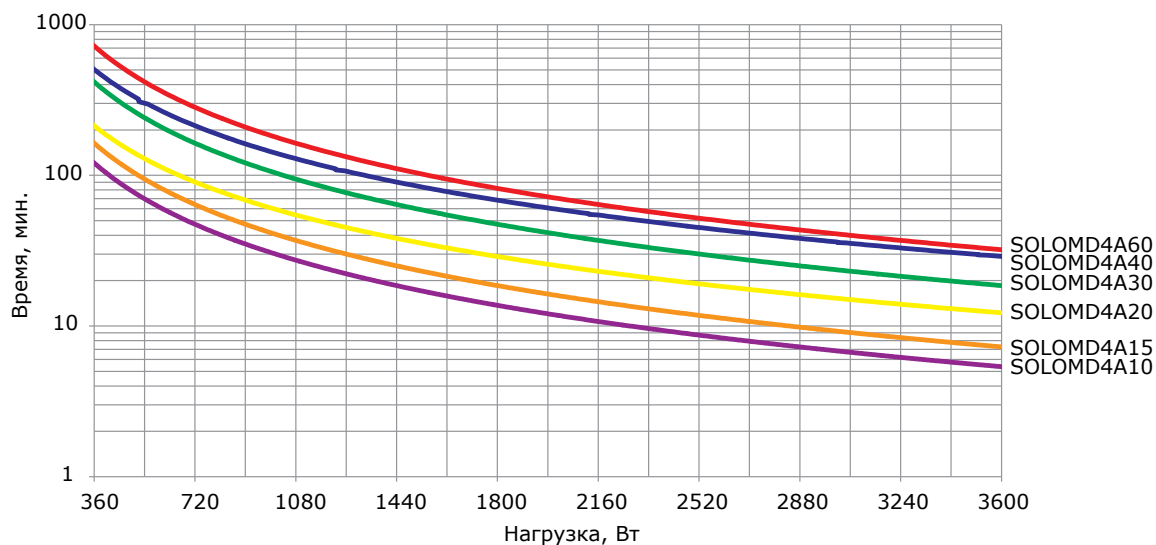
Серия Small Basic

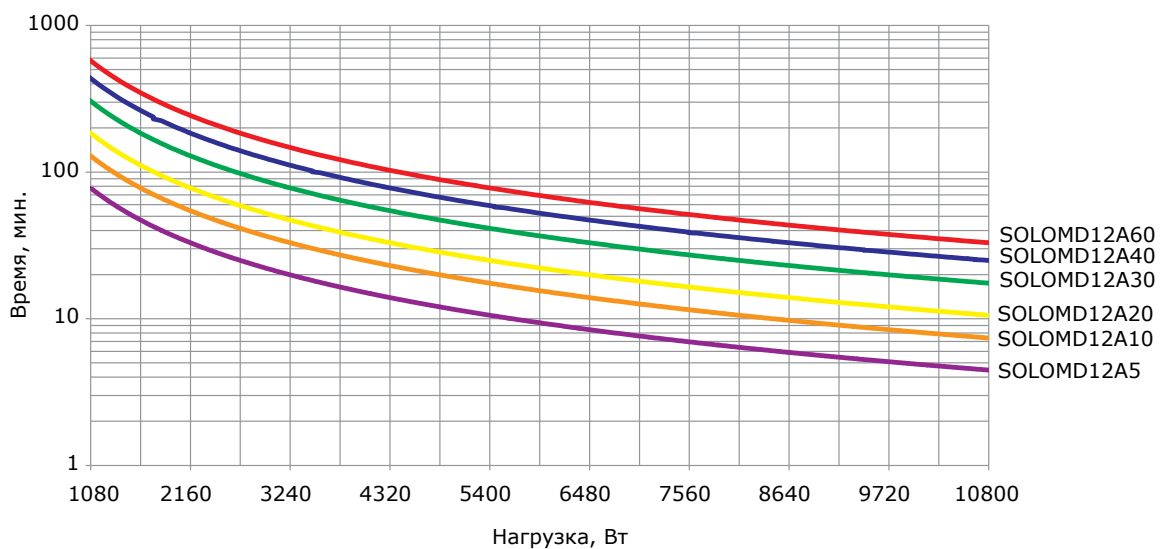
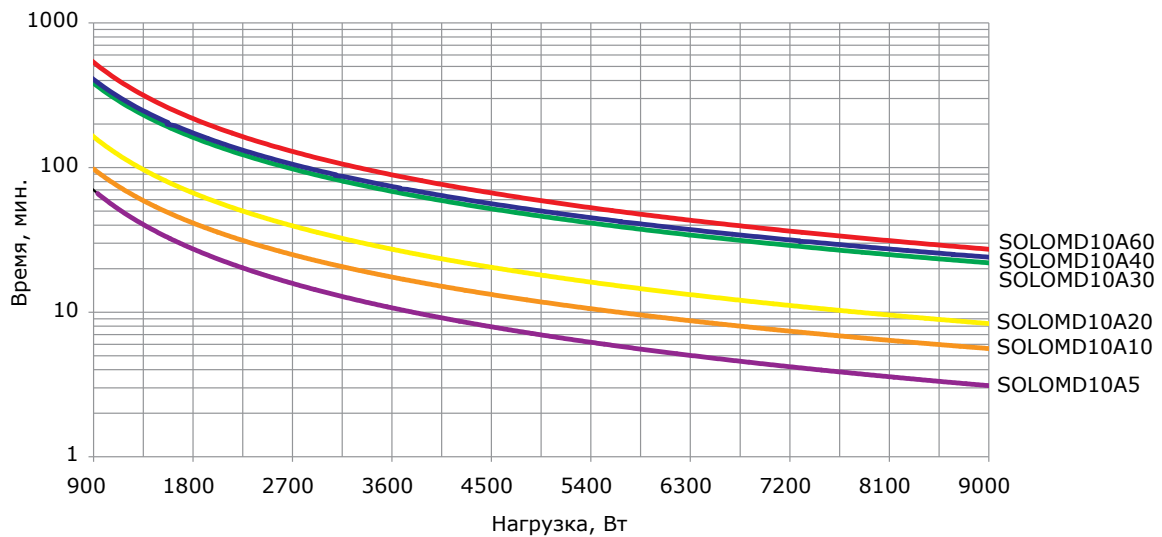
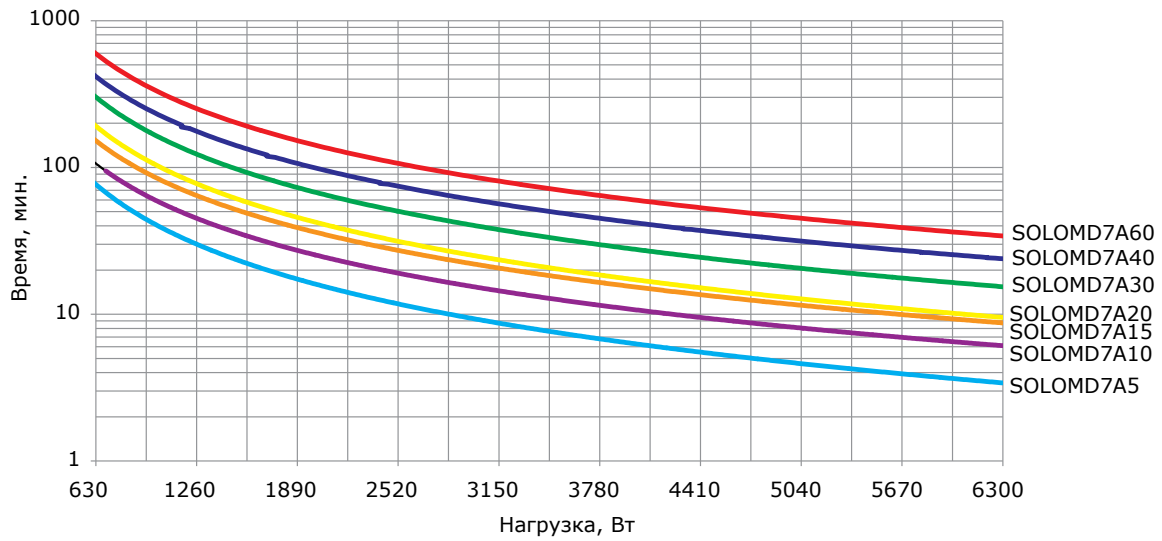


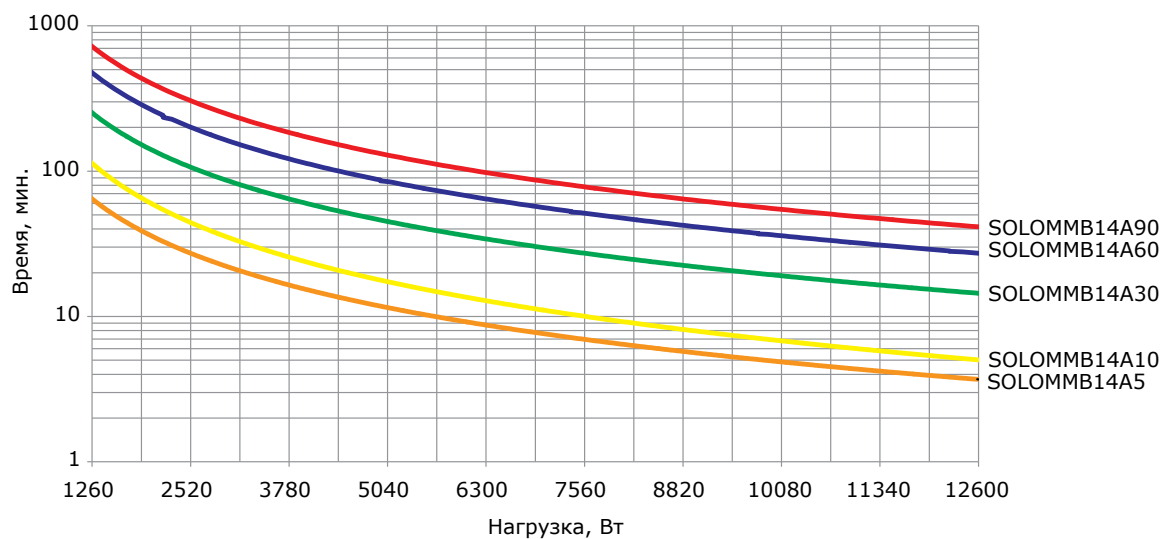
Серия Small Convert



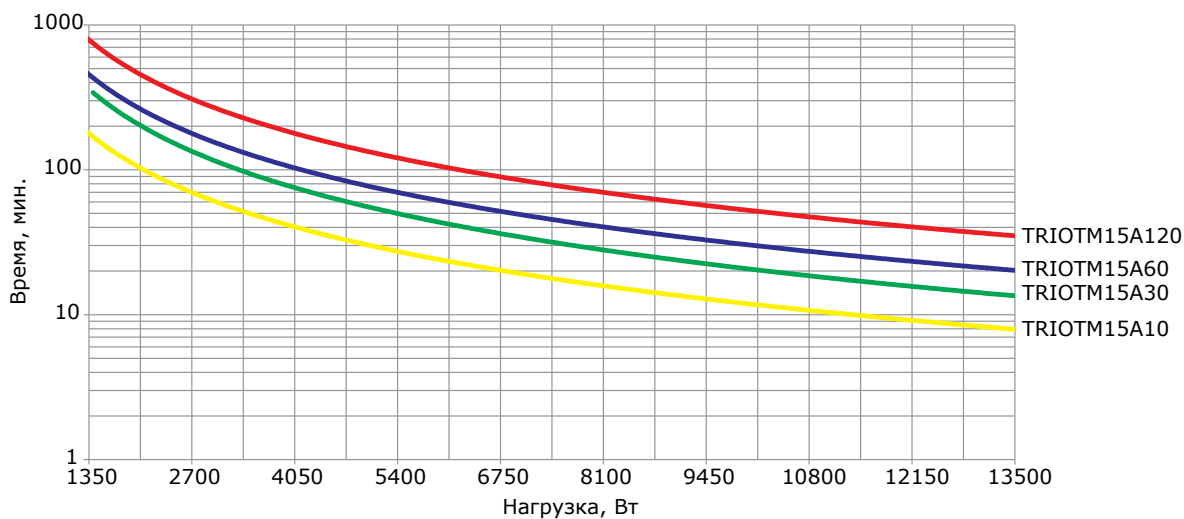
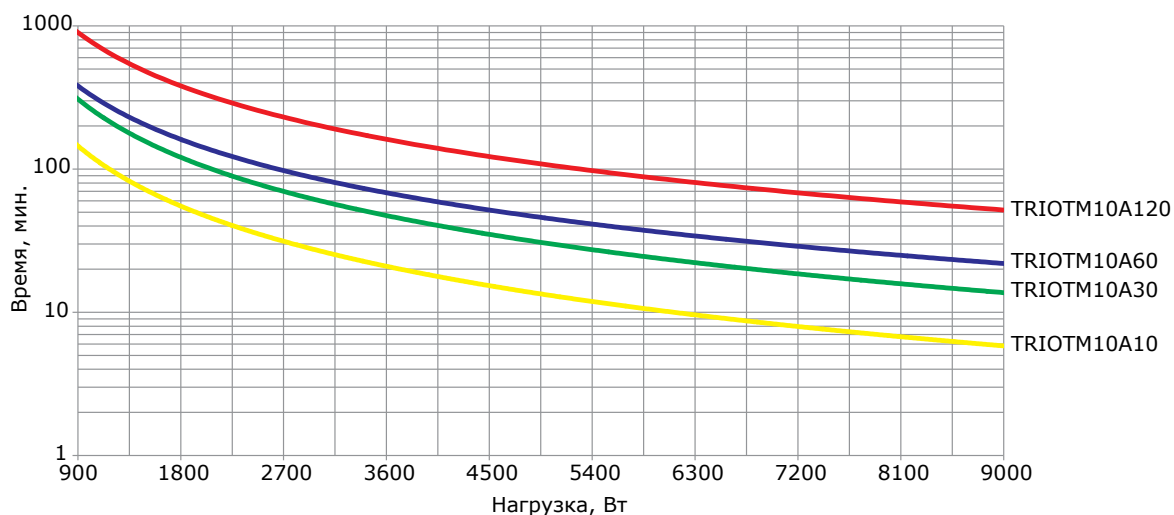
Серия SOLOMD

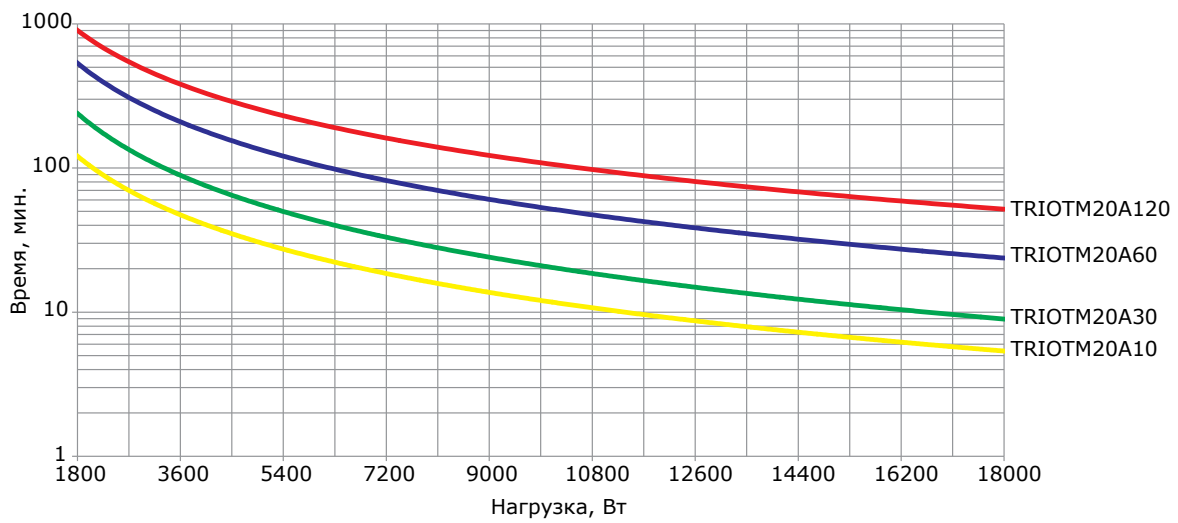




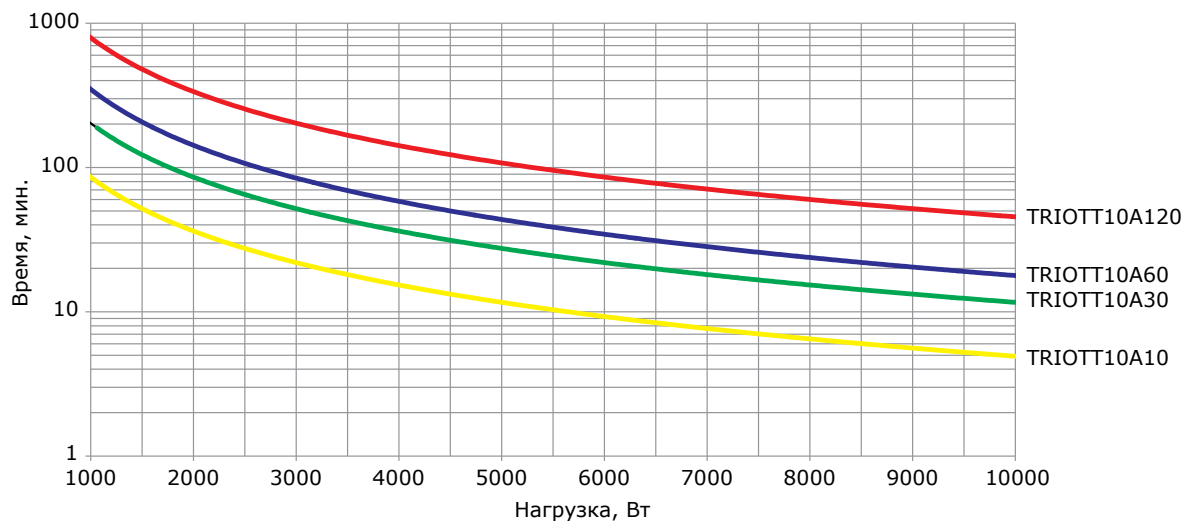
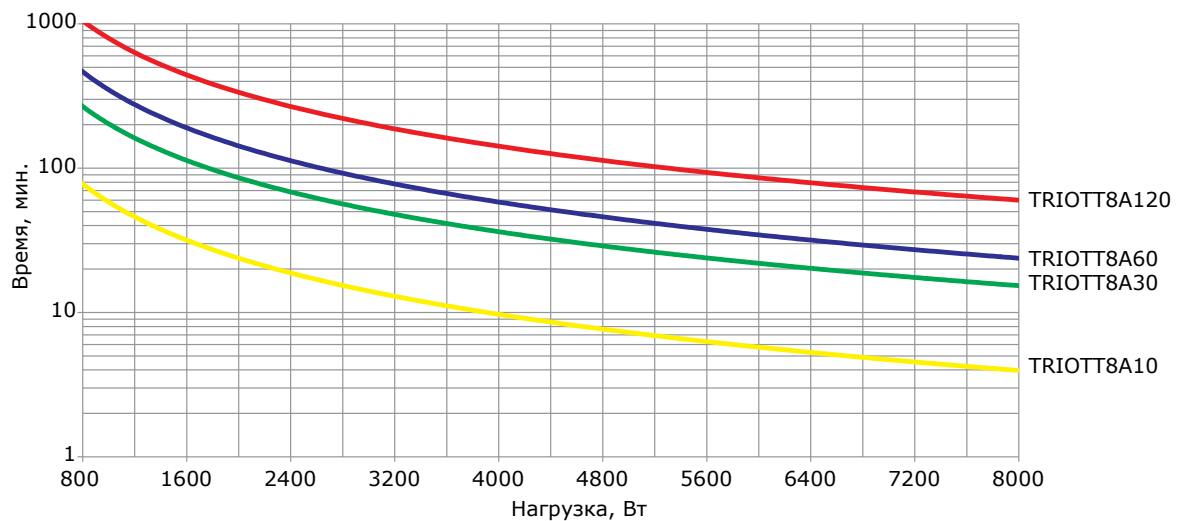


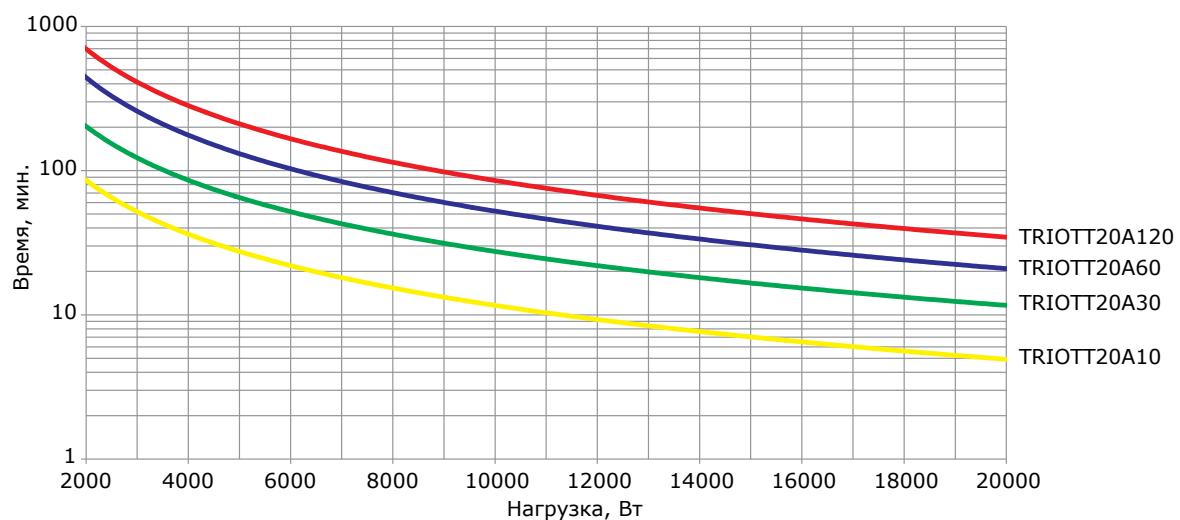
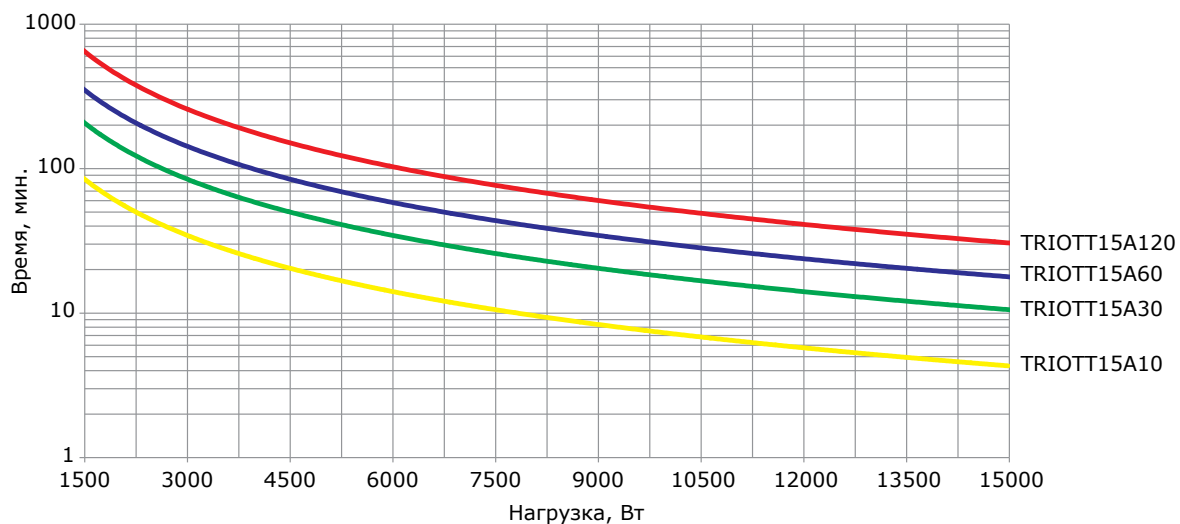
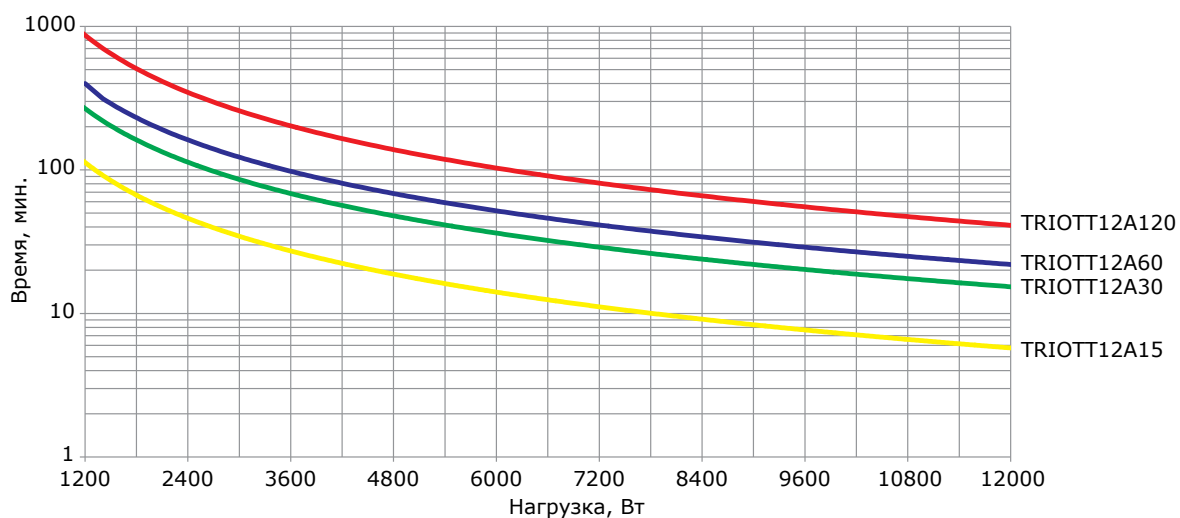
Серия TRIOTM

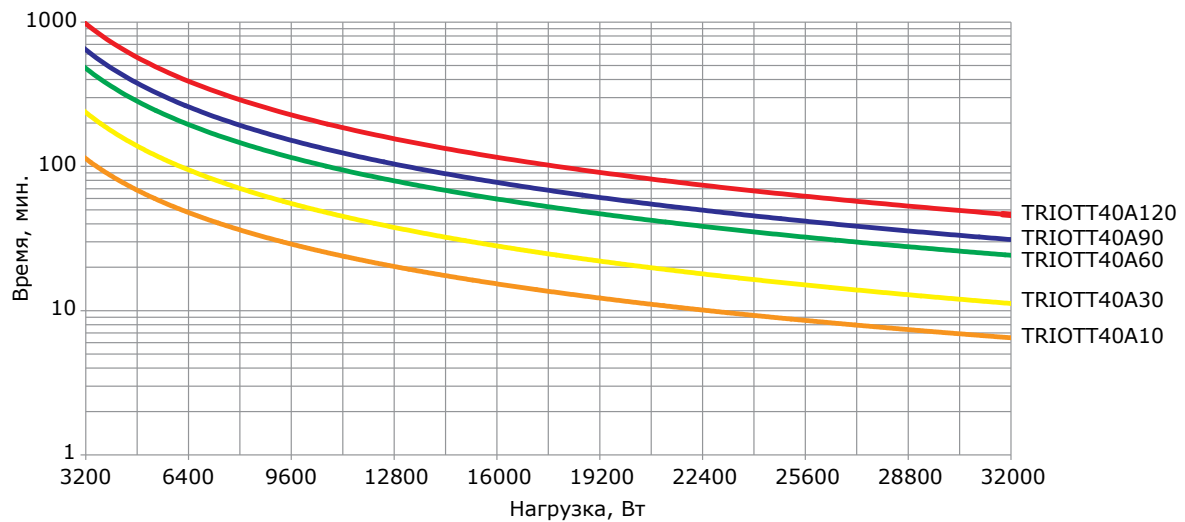
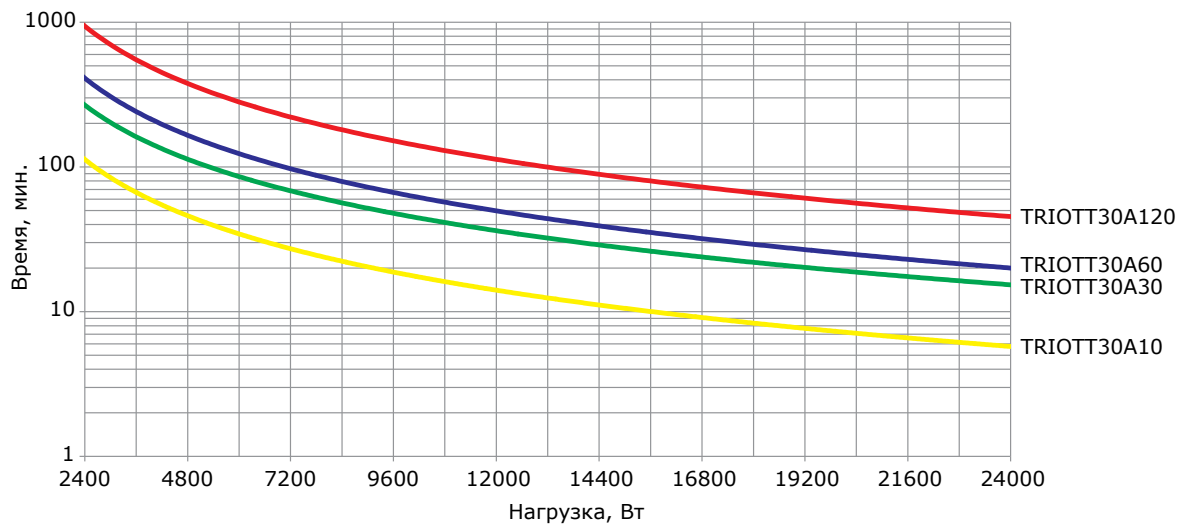




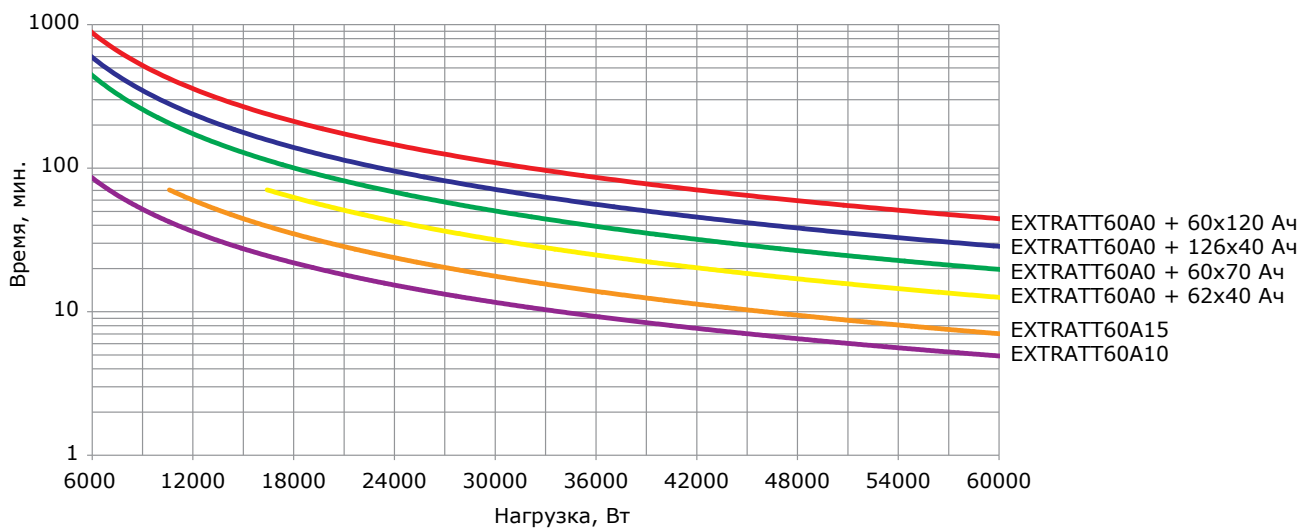
Серия TRIOTT

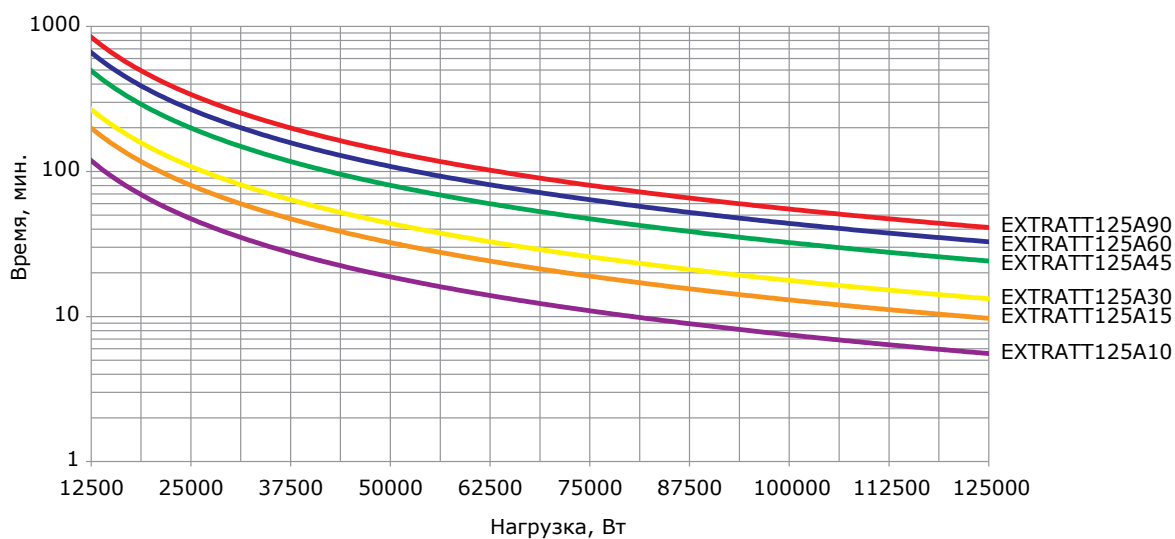
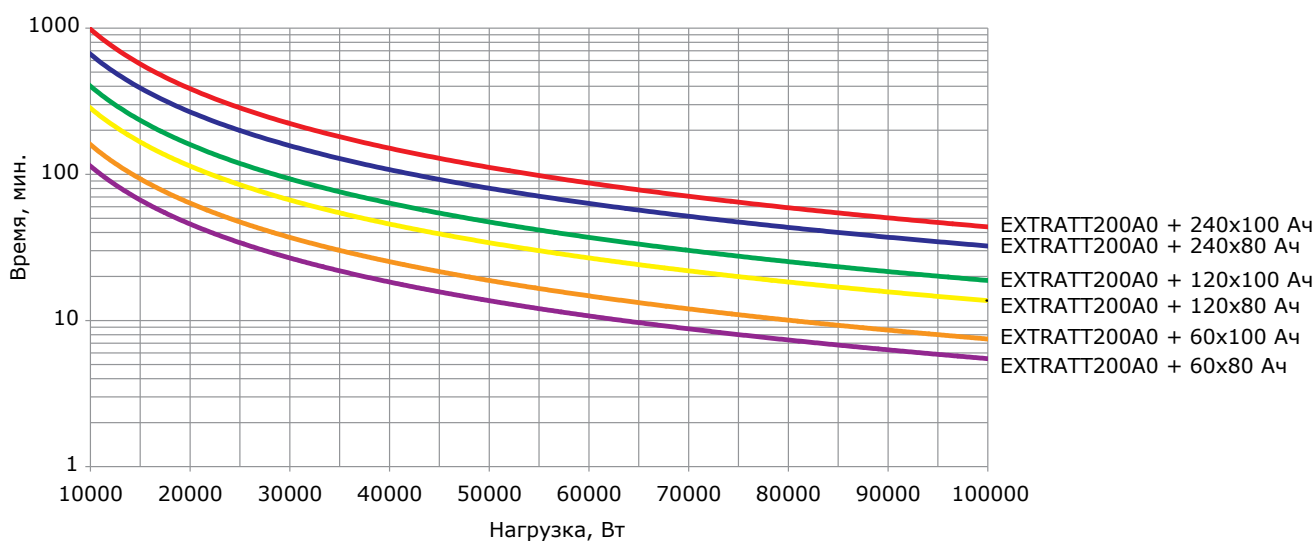
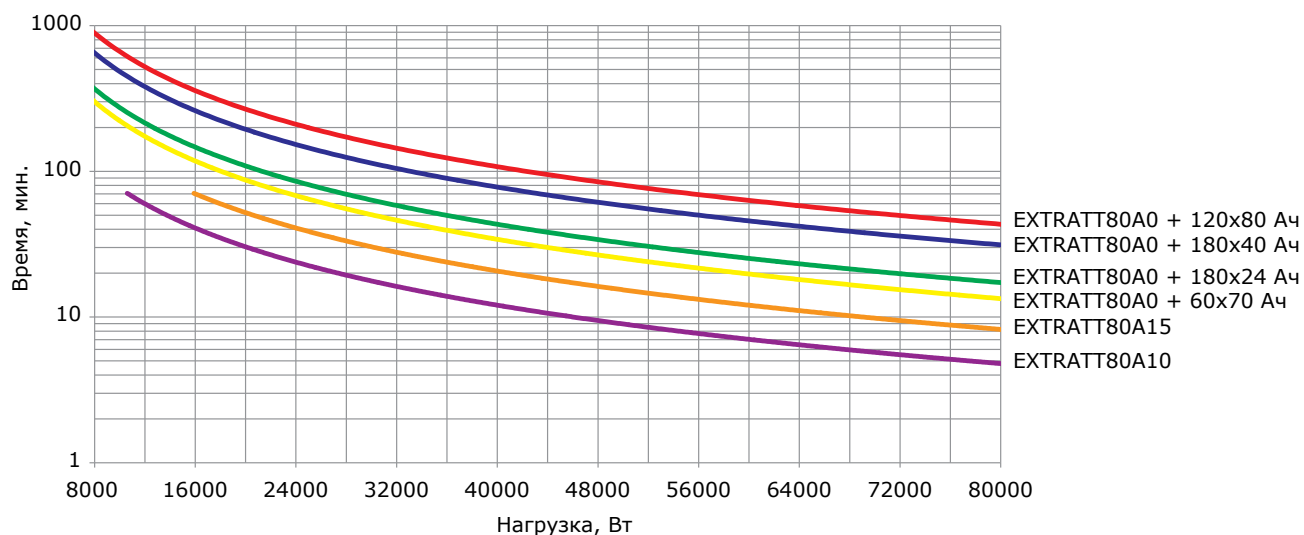


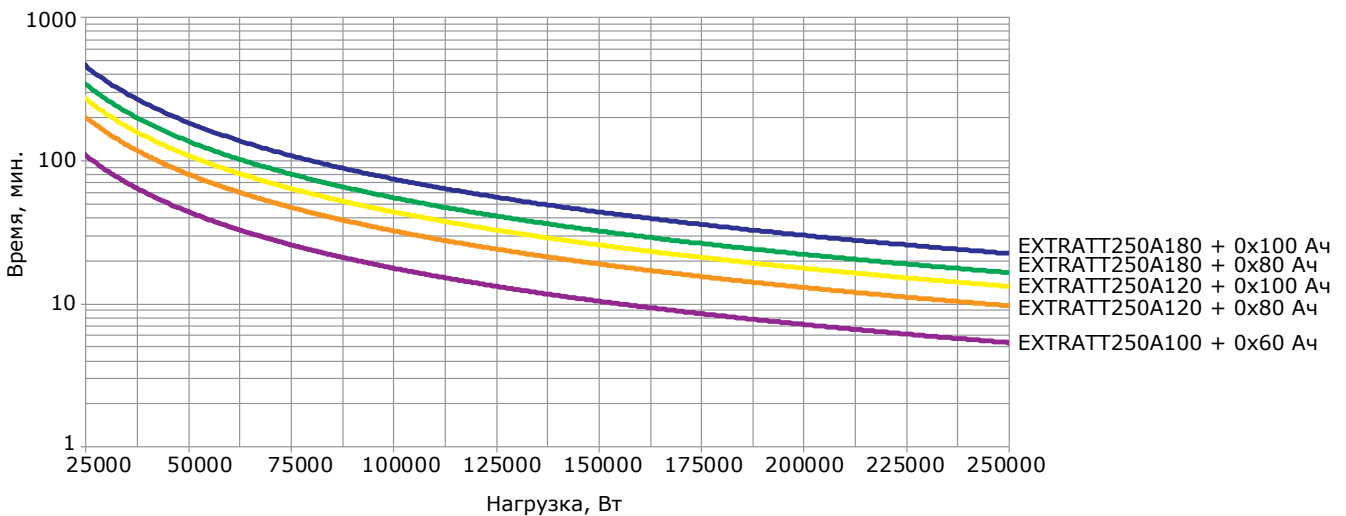
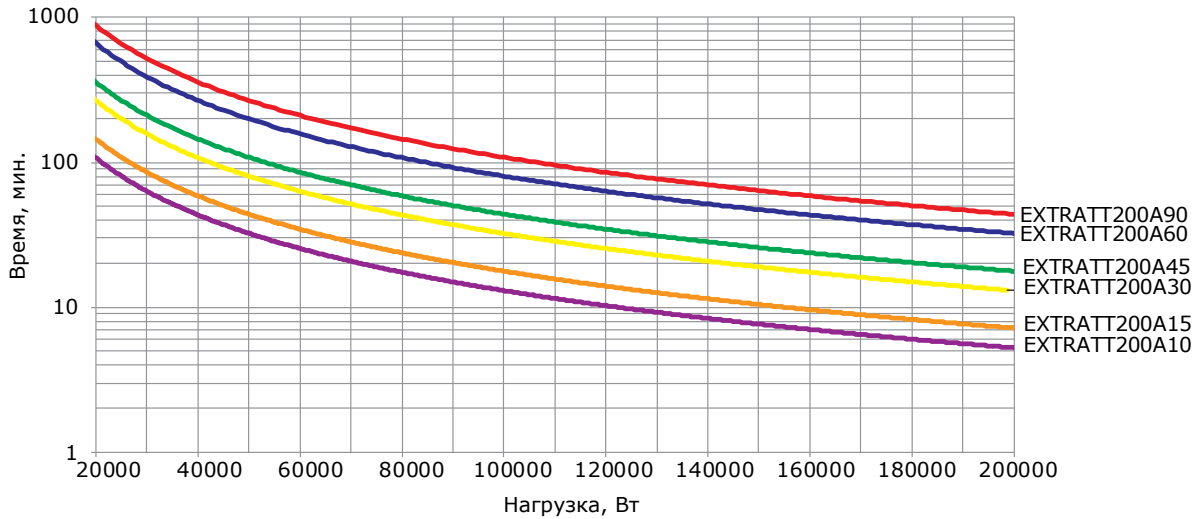
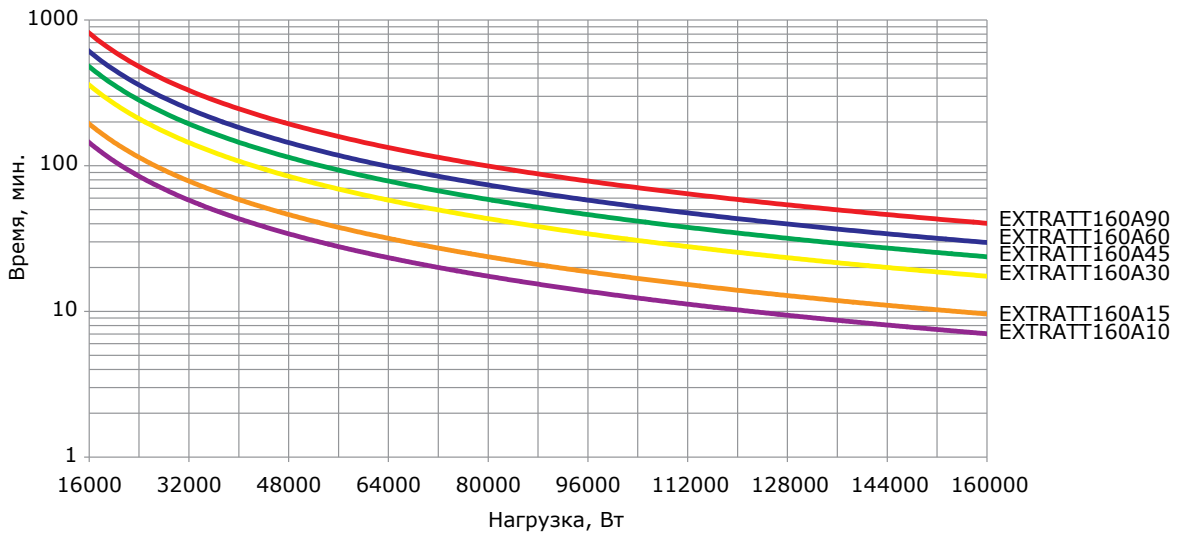


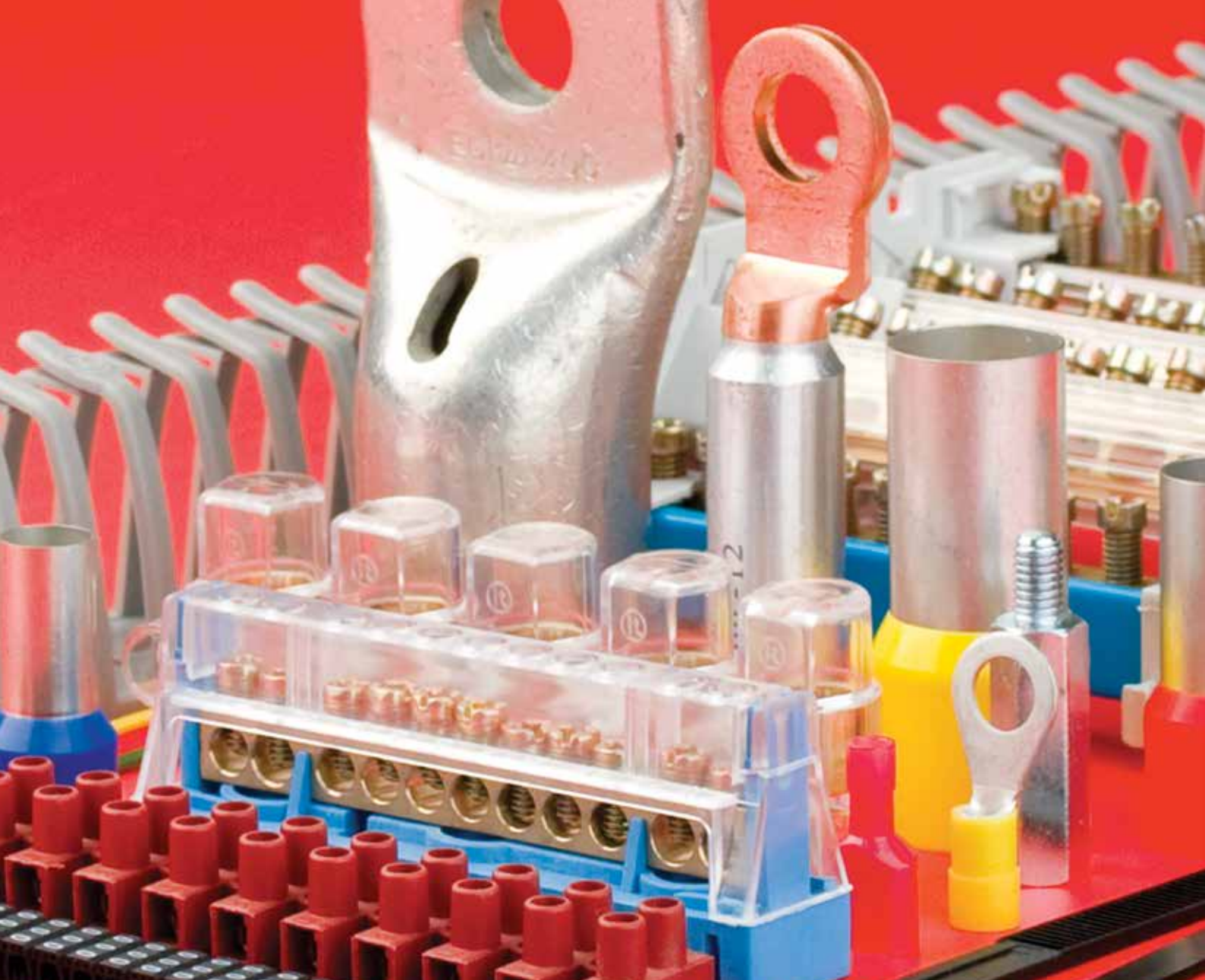


Серия EXTRATT









Кабеленесущая система и аксессуары для щитового оборудования

Промышленные разъёмы	346
Перфорированные кабель-каналы	377
DIN-рейки	392
Кабельная оплетка	396
Кабельные хомуты, аксессуары и инструменты	398
Кабельные наконечники	407
Инструменты	421
Изоляторы	424
Спейсеры	425
Система маркировки	426
Клеммные колодки	446
Термоусадочные трубки	452
Изоляционные ленты	460
Клеммные зажимы	461

Промышленные разъемы

Сфера применения

Промышленные разъемы предназначены для организации максимально удобного и надёжного соединения с источником энергоснабжения. Разъемы «ДКС» изготавливаются из высококачественных материалов и комплектующих в соответствии со стандартами IEC 309-1 (аналог ГОСТ Р 51323.1-99), а также IEC 309-2 (аналог ГОСТ Р 51323.2-99).



Промышленное производство



Строительные площадки



Коммерческая и муниципальная недвижимость



Машиностроение



Объекты транспортной инфраструктуры



Пищевая промышленность и розничная торговля

Ассортимент

Разъемы ДКС имеют пыле- влагозащиту IP44 и IP67, изготавливаются для рабочего напряжения 230В и 400В, силы тока 16, 32, 63 и 125А. В зависимости от схемы подключения разъемы имеют 3, 4 и 5 контактов.

Характеристики

Технические характеристики

Характеристики	Значение
Температура монтажа и эксплуатации, °С	от -50 до +40
Максимальная температура эксплуатации, °С	+60
Уровень защиты	от IP44 до IP66/IP67
Рабочее напряжение, В	200/415
Рабочая сила тока, А	16 – 32 – 63 – 125
Частота, Гц	50/60
Напряжение пробоя, В	690
Степень защиты от механических ударов по IK	08
Безгалогенный пластик	да
Устойчив к ультрафиолетовому излучению	да
Тест раскаленной проволокой согласно МЭК695-2-1, °С	850
Материал контактов	никелированная латунь

Химические свойства

Химический реагент	Состояние реагента	Устойчивость разъема к воздействию реагента
Кислоты	концентрированная	ограниченно устойчив
	разбавленная	устойчив
Щелочь	концентрированная	устойчив
	разбавленная	устойчив
Гексан	–	не устойчив
Бензол	–	не устойчив
Ацетон	–	не устойчив
Спирт	–	ограниченно устойчив
Минеральные масла	–	устойчив

Отличительные особенности



6-точечный контакт для надежности в разъемах на 63/125А



Температура эксплуатации от - 50°С до +60°С

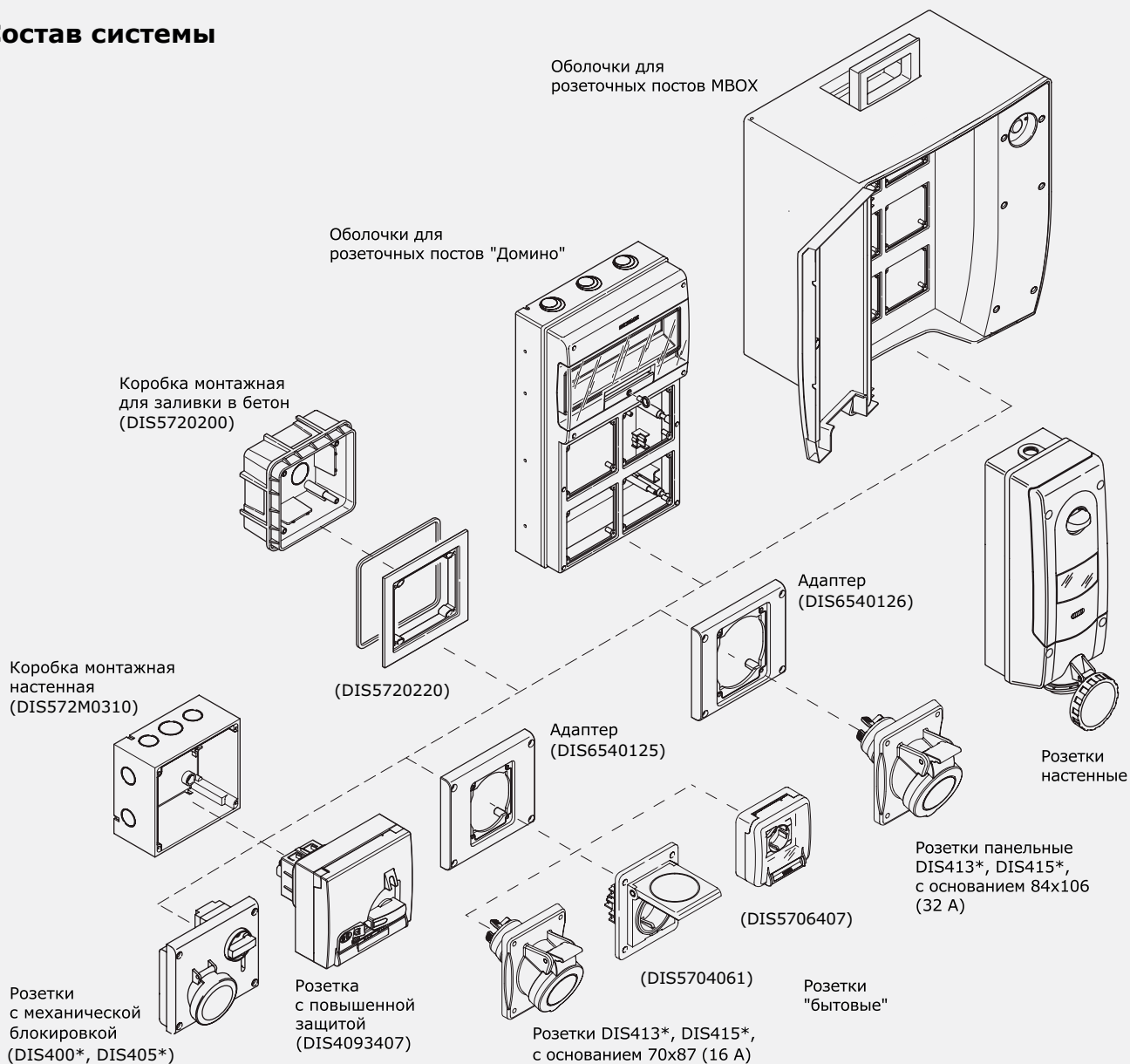


Высокая механическая прочность

Преимущества



Состав системы



Отличительные особенности

Конструкция



Удобное расположение винтов

Доступ к крепежным винтам контактов осуществляется с одной стороны. Данное решение обеспечивает высокую скорость сборки и удобство при работе с жесткими жилами кабеля



Быстрая и надежная сборка корпуса

Для соединения частей корпуса достаточно одного поворота по часовой стрелке до щелчка. Корпус замыкается металлическим фиксатором



Надежный 6-точечный контакт

Для повышения качества контакта у разъемов на 125 А используется 6-точечный контакт



Пилотный контакт

Входит в состав стандартной поставки для разъемов на 63 и 125 А



Цанговый зажим

Фиксация кабеля на вводе осуществляется за счет цангового зажима, что упрощает процесс сборки и повышает надежность конструкции



Специальный рычаг для открывания

Крышка розетки снабжена увеличенным рычагом, что позволяет открывать ее одной рукой

Система фиксации проводника

Подключение проводника к контактам разъема может быть осуществлено одним из 3-х вариантов:

Винтовой зажим



Надежное винтовое крепление кабеля

Двойной винтовой зажим с защитой от вибрации обеспечивает надежную фиксацию проводника для разъемов на токи 63–125 А

Пружинный зажим



Удобство монтажа и демонтажа

Фиксация зачищенного проводника производится пружинным механизмом без применения инструментов (коды подобных разъемов заканчиваются буквой "F")

С прорезанием изоляции

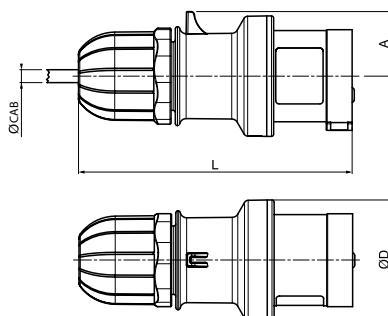


Скорость сборки

Для фиксации проводника в данном случае не требуется его зачистка. Провод прорезается и фиксируется одновременно (коды подобных разъемов заканчиваются буквой "P")

Кабельные разъемы

Вилка кабельная IP44



Назначение:

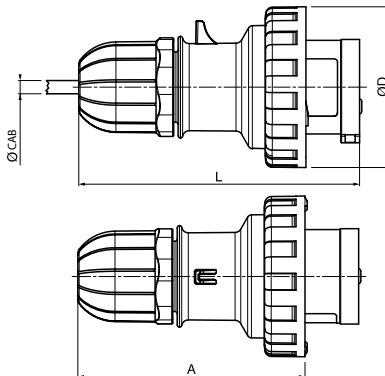
- организация разъемного соединения со стороны кабеля.

Отличительные особенности:

- фиксация кабеля цанговым зажимом;
- три вида зажимов проводника: винтовой, пружинный и с прорезанием изоляции.

Напряжение, В/ расположение контакта ⊕	Цвет	Метод соединения	Тип	Ток, А	Размеры, мм					Код
					A	ØD	L	ØСАВ	Сечение жилы, мм ²	
230/6ч	синий	винтовой зажим	2P+E	16	30	56	128	от 6 до 15	от 1 до 2,5	DIS2131633
			2P+E	32	40	65	162	от 9 до 21	от 2,5 до 6	DIS2133233
		безвинтовой зажим	2P+E	16	30	56	128	от 6 до 15	от 1 до 2,5	DIS2131633P
			2P+E	32	40	65	162	от 9 до 21	от 2,5 до 6	DIS2133233F
400/6ч	красный	винтовой зажим	3P+E	16	34	60	135	от 6 до 15	от 1 до 2,5	DIS2131636
			3P+E	32	40	65	162	от 9 до 21	от 2,5 до 6	DIS2133236
			3P+N+E	16	38	65	153	от 9 до 15	от 1 до 2,5	DIS2131637
			3P+N+E	32	45	73	176	от 13 до 21	от 2,5 до 6	DIS2133237
		безвинтовой зажим	3P+E	16	34	60	135	от 6 до 15	от 1 до 2,5	DIS2131636P
			3P+E	32	40	65	162	от 9 до 21	от 2,5 до 6	DIS2133236F
			3P+N+E	16	38	65	153	от 9 до 15	от 1 до 2,5	DIS2131637P
			3P+N+E	32	45	73	176	от 13 до 21	от 2,5 до 6	DIS2133237F

Вилка кабельная IP66/IP67



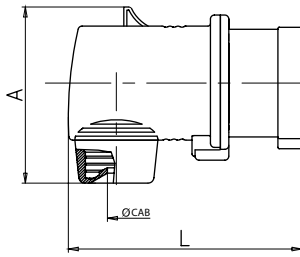
Назначение:

- организация разъемного соединения со стороны кабеля.

Отличительные особенности:

- фиксация кабеля цанговым зажимом;
- три вида зажимов проводника: винтовой, пружинный и с прорезанием изоляции.

Напряжение, В/ расположение контакта ⊕	Цвет	Метод соединения	Тип	Ток, А	Размеры, мм					Код
					A	ØD	L	ØСАВ	Сечение жилы, мм ²	
230/6ч	синий	винтовой зажим	2P+E	16	103	73	128	от 6 до 15	от 1 до 2,5	DIS2181633
			2P+E	32	131	93	162	от 9 до 21	от 2,5 до 6	DIS2183233
			2P+E	63	160	112	220	от 17 до 31	от 6 до 16	DIS2186333
			2P+E	125	202	128	272	от 26 до 48	от 16 до 50	DIS21812533
		безвинтовой зажим	2P+E	16	103	73	128	от 6 до 15	от 1 до 2,5	DIS2181633P
			2P+E	32	131	93	162	от 9 до 21	от 2,5 до 6	DIS2183233F
400/6ч	красный	винтовой зажим	3P+E	16	110	81	135	от 6 до 15	от 1 до 2,5	DIS2181636
			3P+E	32	131	93	162	от 9 до 21	от 2,5 до 6	DIS2183236
			3P+E	63	160	112	220	от 17 до 31	от 6 до 16	DIS2186336
			3P+E	125	202	128	272	от 26 до 48	от 16 до 50	DIS21812536
			3P+N+E	16	129	88	153	от 9 до 15	от 1 до 2,5	DIS2181637
			3P+N+E	32	145	101	176	от 13 до 21	от 2,5 до 6	DIS2183237
			3P+N+E	63	160	112	220	от 17 до 31	от 6 до 16	DIS2186337
			3P+N+E	125	202	128	272	от 26 до 48	от 16 до 50	DIS21812537
		безвинтовой зажим	3P+E	16	110	81	135	от 6 до 15	от 1 до 2,5	DIS2181636P
			3P+E	32	131	93	162	от 9 до 21	от 2,5 до 6	DIS2183236F
			3P+N+E	16	129	88	153	от 9 до 15	от 1 до 2,5	DIS2181637P
			3P+N+E	32	145	101	176	от 13 до 21	от 2,5 до 6	DIS2183237F

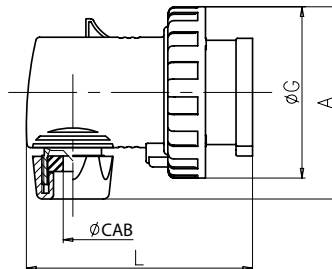
Вилка кабельная угловая IP44

Назначение:

- организация разъемного соединения со стороны кабеля.

Отличительные особенности:

- фиксация кабеля хомутом.

Напряжение, В/ расположение контакта	Цвет	Метод соединения	Тип	Ток, А	Размеры, мм				Код
					A	L	ØСАВ	Сечение жилы, мм ²	
230/6ч	синий	винтовой зажим	2P+E	16	70	109	от 7 до 15	от 1,5 до 2,5	DIS2211633
			2P+E	32	90	135	от 9 до 21	от 2,5 до 6	DIS2213233
400/6ч	красный	винтовой зажим	3P+E	16	77	113	от 7 до 15	от 1,5 до 2,5	DIS2211636
			3P+E	32	90	135	от 9 до 21	от 2,5 до 6	DIS2213236
			3P+N+E	16	88	117	от 9 до 15	от 1,5 до 2,5	DIS2211637
			3P+N+E	32	100	135	от 10 до 21	от 2,5 до 6	DIS2213237

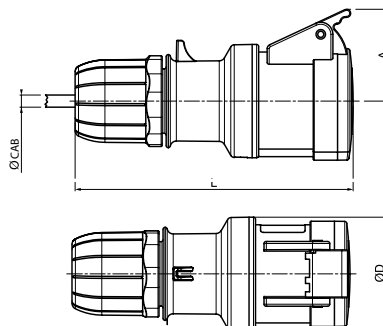
Вилка кабельная угловая IP67

Назначение:

- организация разъемного соединения со стороны кабеля.

Отличительные особенности:

- фиксация кабеля хомутом.

Напряжение, В/ расположение контакта	Цвет	Метод соединения	Тип	Ток, А	Размеры, мм				Код	
					A	L	ØG	ØСАВ		Сечение жилы, мм ²
230/6ч	синий	винтовой зажим	2P+E	16	80	109	73	от 8 до 15	от 1,5 до 2,5	DIS2261633
			2P+E	32	100	135	93	от 10 до 21	от 2,5 до 6	DIS2263233
400/6ч	красный	винтовой зажим	3P+E	16	88	113	81	от 8 до 15	от 1,5 до 2,5	DIS2261636
			3P+E	32	100	135	93	от 10 до 21	от 2,5 до 6	DIS2263236
			3P+N+E	16	100	117	88	от 8 до 15	от 1,5 до 2,5	DIS2261637
			3P+N+E	32	108	140	101	от 10 до 21	от 2,5 до 6	DIS2263237

Розетка кабельная IP44

Назначение:

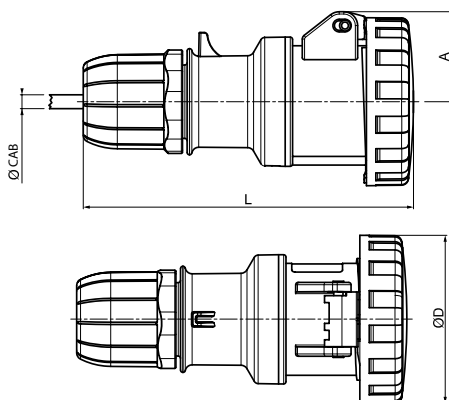
- организация разъемного соединения со стороны кабеля.

Отличительные особенности:

- фиксация кабеля цанговым зажимом;
- три вида зажимов проводника: винтовой, пружинный и с прорезанием изоляции.

Напряжение, В/ расположение контакта	Цвет	Метод соединения	Тип	Ток, А	Размеры, мм				Код	
					A	ØD	L	ØСАВ		Сечение жилы, мм ²
230/6ч	синий	винтовой зажим	2P+E	16	46	56	138	от 6 до 15	от 1 до 2,5	DIS3131643
			2P+E	32	54	65	175	от 9 до 21	от 2,5 до 6	DIS3133243
		безвинтовой зажим	2P+E	16	46	56	138	от 6 до 15	от 1 до 2,5	DIS3131643P
			2P+E	32	54	65	175	от 9 до 21	от 2,5 до 6	DIS3133243F
400/6ч	красный	винтовой зажим	3P+E	16	49	60	145	от 6 до 15	от 1 до 2,5	DIS3131646
			3P+E	32	54	65	175	от 9 до 21	от 2,5 до 6	DIS3133246
			3P+N+E	16	54	65	165	от 9 до 15	от 1 до 2,5	DIS3131647
			3P+N+E	32	59	73	190	от 13 до 21	от 2,5 до 6	DIS3133247
		безвинтовой зажим	3P+E	16	49	60	145	от 6 до 15	от 1 до 2,5	DIS3131646P
			3P+E	32	54	65	175	от 9 до 21	от 2,5 до 6	DIS3133246F
			3P+N+E	16	54	65	165	от 9 до 15	от 1 до 2,5	DIS3131647P
			3P+N+E	32	59	73	190	от 13 до 21	от 2,5 до 6	DIS3133247F

Розетки кабельные IP66/IP67



Назначение:

- организация разъёмного соединения со стороны кабеля.

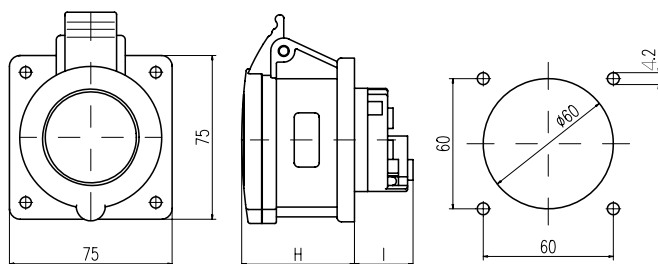
Отличительные особенности:

- фиксация кабеля цанговым зажимом;
- три вида зажимов проводника: винтовой, пружинный и с прорезанием изоляции.

Напряжение, В/ расположение контакта ⊕	Цвет	Метод соединения	Тип	Ток, А	Размеры, мм					Код
					A	ØD	L	ØCAB	Сечение жилы, мм ²	
230/6ч	синий	винтовой зажим	2P+E	16	39	73	141	от 6 до 15	от 1 до 2,5	DIS3181643
			2P+E	32	56	93	178	от 9 до 21	от 2,5 до 6	DIS3183243
			2P+E	63	57,5	112	230	от 17 до 31	от 6 до 16	DIS3186343
			2P+E	125	64,25	128	288	от 26 до 48	от 16 до 50	DIS31812543
		безвинтовой зажим	2P+E	16	39	73	141	от 6 до 15	от 1 до 2,5	DIS3181643P
			2P+E	32	56	93	178	от 9 до 21	от 2,5 до 6	DIS3183243F
400/6ч	красный	винтовой зажим	3P+E	16	43	81	148	от 6 до 15	от 1 до 2,5	DIS3181646
			3P+E	32	56	93	178	от 9 до 21	от 2,5 до 6	DIS3183246
			3P+E	63	57,5	112	230	от 17 до 31	от 6 до 16	DIS3186346
			3P+E	125	64,25	128	288	от 26 до 48	от 16 до 50	DIS31812546
			3P+N+E	16	51	88	168	от 9 до 15	от 1 до 2,5	DIS3181647
			3P+N+E	32	52	101	195	от 13 до 21	от 2,5 до 6	DIS3183247
			3P+N+E	63	57,5	112	230	от 17 до 31	от 6 до 16	DIS3186347
			3P+N+E	125	64,25	128	288	от 26 до 48	от 16 до 50	DIS31812547
		безвинтовой зажим	3P+E	16	43	81	148	от 6 до 15	от 1 до 2,5	DIS3181646P
			3P+E	32	56	93	178	от 9 до 21	от 2,5 до 6	DIS3183246F
			3P+N+E	16	51	88	168	от 9 до 15	от 1 до 2,5	DIS3181647P
			3P+N+E	32	52	101	195	от 13 до 21	от 2,5 до 6	DIS3183247F

Стационарные разъемы

Розетки панельные IP44



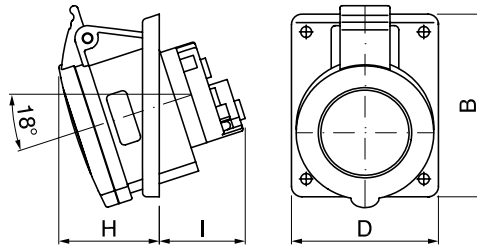
Назначение:

- организация точки подключения на стационарной поверхности.

Отличительные особенности:

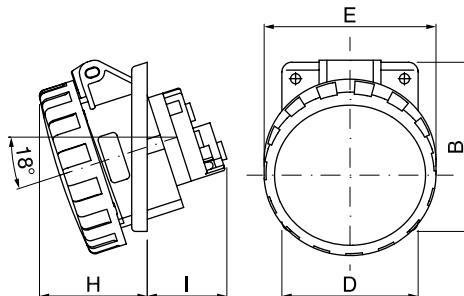
- увеличенный рычаг, облегчающий открытие крышки.

Напряжение, В/ расположение контакта ⊕	Цвет	Метод соединения	Тип	Ток, А	Размеры, мм			Код
					I	H	Сечение жилы, мм ²	
230/6ч	синий	винтовой зажим	2P+E	16	27	51	от 1 до 4 (2*1,5)	DIS4221663
			2P+E	32	42	62	от 2,5 до 10 (2*2,5)	DIS4223263
400/6ч	красный	винтовой зажим	3P+E	16	27	51	от 1 до 4 (2*1,5)	DIS4221666
			3P+E	32	42	62	от 2,5 до 10 (2*2,5)	DIS4223266
			3P+N+E	16	27	51	от 1 до 4 (2*1,5)	DIS4221667
			3P+N+E	32	42	63	от 2,5 до 10 (2*2,5)	DIS4223267

Розетки панельные с наклоном IP44

Назначение:

- организация точки подключения на стационарной поверхности.

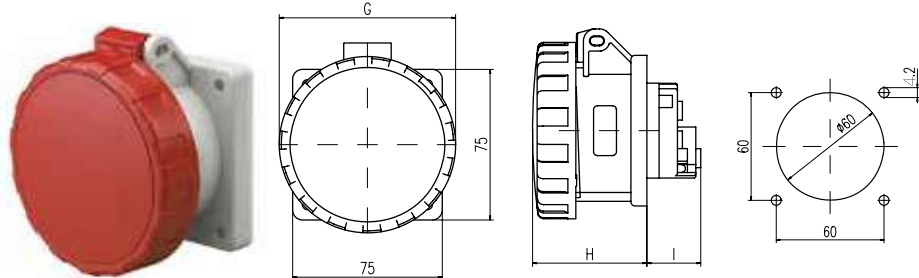
Напряжение, В/ расположение контакта ⊕	Цвет	Метод соединения	Тип	Ток, А	Размеры, мм					Сечение жилы, мм ²	Код
					B	D	H	I			
230/6ч	синий	винтовой зажим	2P+E	16	87	70	45	40		от 1 до 4 (2*1,5)	DIS4131663
			2P+E	32	106	84	52	60		от 2,5 до 10 (2*2,5)	DIS4133263
		безвинтовой зажим	2P+E	16	87	70	45	40		от 1 до 4	DIS4131663F
			2P+E	32	106	84	52	60		от 2,5 до 10	DIS4133263F
400/6ч	красный	винтовой зажим	3P+E	16	87	70	46	40		от 1 до 4 (2*1,5)	DIS4131666
			3P+E	32	106	84	52	60		от 2,5 до 10 (2*2,5)	DIS4133266
			3P+N+E	16	87	70	48	41		от 1 до 4 (2*1,5)	DIS4131667
			3P+N+E	32	106	84	54	61		от 2,5 до 10 (2*2,5)	DIS4133267
		безвинтовой зажим	3P+E	16	87	70	46	40		от 1 до 4	DIS4131666F
			3P+E	32	106	84	52	60		от 2,5 до 10	DIS4133266F
			3P+N+E	16	87	70	48	41		от 1 до 4	DIS4131667F
			3P+N+E	32	106	84	54	61		от 2,5 до 10	DIS4133267F

Розетки панельные с наклоном IP66/IP67

Назначение:

- организация точки подключения на стационарной поверхности.

Напряжение, В/ расположение контакта ⊕	Цвет	Метод соединения	Тип	Ток, А	Размеры, мм					Сечение жилы, мм ²	Код	
					B	D	E	H	I			
230/6ч	синий	винтовой зажим	2P+E	16	87	70	73	52	40		от 1 до 4 (2*1,5)	DIS4181663
			2P+E	32	106	84	93	61	60		от 2,5 до 10 (2*2,5)	DIS4183263
			2P+E	63	110	100	4,5	63	89		от 6 до 25 (2*6)	DIS4156363
			2P+E	125	114	114	6	92	101		от 25 до 70 (2*16)	DIS41512563
400/6ч	красный	винтовой зажим	3P+E	16	87	70	81	54	40		от 1 до 4 (2*1,5)	DIS4181666
			3P+E	32	106	84	93	61	60		от 2,5 до 10 (2*2,5)	DIS4183266
			3P+E	63	110	100	4,5	63	89		от 6 до 25 (2*6)	DIS4156366
			3P+E	125	114	114	6	92	101		от 25 до 70 (2*16)	DIS41512566
			3P+N+E	16	87	70	88	55	41		от 1 до 4 (2*1,5)	DIS4181667
			3P+N+E	32	106	84	101	63	61		от 2,5 до 10 (2*2,5)	DIS4183267
			3P+N+E	63	110	100	4,5	63	89		от 6 до 25 (2*6)	DIS4156367
			3P+N+E	125	114	114	6	92	101		от 25 до 70 (2*16)	DIS41512567

Розетки панельные IP66/IP67

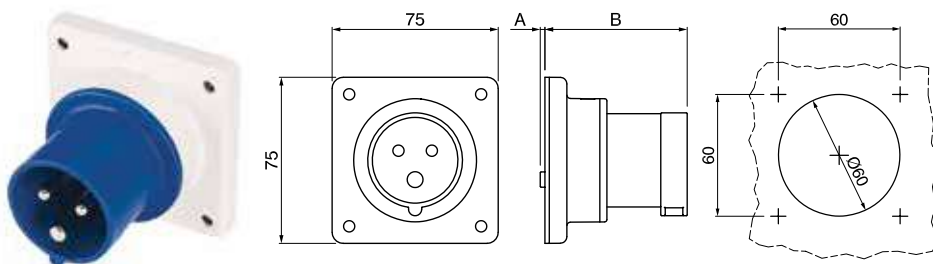


Назначение:

- организация точки подключения на стационарной поверхности.

Напряжение, В/ расположение контакта ⊕	Цвет	Метод соединения	Тип	Ток, А	Размеры, мм				Код
					G	H	I	Сечение жилы, мм ²	
230/6ч	синий	винтовой зажим	2P+E	16	73	56	27	от 1 до 4 (2*1,5)	DIS4271663
			2P+E	32	93	68	42	от 2,5 до 10 (2*2,5)	DIS4273263
400/6ч	красный	винтовой зажим	3P+E	16	81	57	27	от 1 до 4 (2*1,5)	DIS4271666
			3P+E	32	93	68	42	от 2,5 до 10 (2*2,5)	DIS4273266
			3P+N+E	16	88	58	27	от 1 до 4 (2*1,5)	DIS4271667
			3P+N+E	32	101	69	42	от 2,5 до 10 (2*2,5)	DIS4273267

Вилки панельные IP44

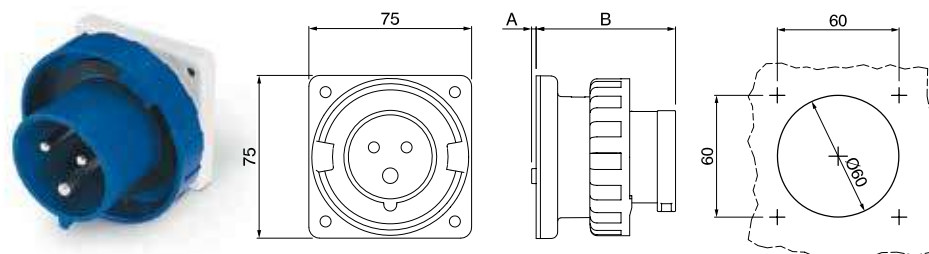


Назначение:

- организация точки подключения на стационарной поверхности.

Напряжение, В/ расположение контакта ⊕	Цвет	Метод соединения	Тип	Ток, А	Размеры, мм			Код
					A	B	Сечение жилы, мм ²	
230/6ч	синий	винтовой зажим	2P+E	16	2	65	от 1 до 2,5 (2*1)	DIS2431693
			2P+E	32	19	73	от 2,5 до 6 (2*2,5)	DIS2433293
400/6ч	красный	винтовой зажим	3P+E	16	2	65	от 1 до 2,5 (2*1)	DIS2431696
			3P+E	32	19	73	от 2,5 до 6 (2*2,5)	DIS2433296
			3P+N+E	16	2	65	от 1 до 2,5 (2*1)	DIS2431697
			3P+N+E	32	19	73	от 2,5 до 6 (2*2,5)	DIS2433297

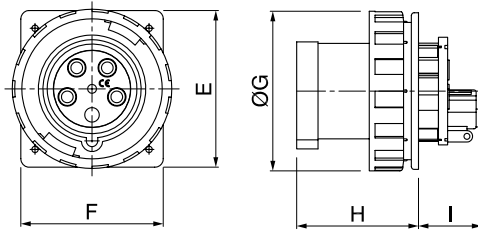
Вилки панельные IP67



Назначение:

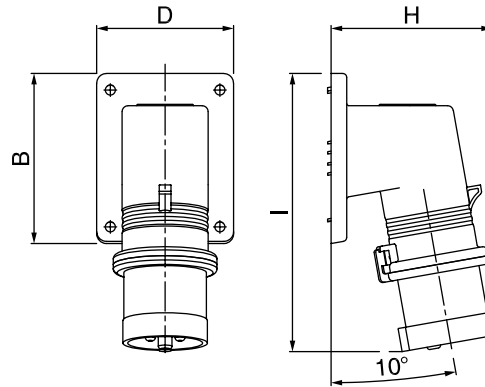
- организация точки подключения на стационарной поверхности.

Напряжение, В/ расположение контакта ⊕	Цвет	Метод соединения	Тип	Ток, А	Размеры, мм			Код
					A	B	Сечение жилы, мм ²	
230/6ч	синий	винтовой зажим	2P+E	16	2	65	от 1 до 2,5 (2*1)	DIS2481693
			2P+E	32	19	73	от 2,5 до 6 (2*2,5)	DIS2483293
400/6ч	красный	винтовой зажим	3P+E	16	2	65	от 1 до 2,5 (2*1)	DIS2481696
			3P+E	32	19	73	от 2,5 до 6 (2*2,5)	DIS2483296
			3P+N+E	16	2	65	от 1 до 2,5 (2*1)	DIS2481697
			3P+N+E	32	19	73	от 2,5 до 6 (2*2,5)	DIS2483297

Вилки панельные IP67

Назначение:

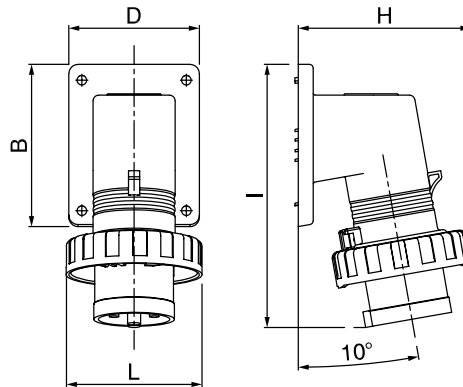
- организация точки подключения на стационарной поверхности.

Напряжение, В/ расположение контакта ⊕	Цвет	Метод соединения	Тип	Ток, А	Размеры, мм						Код
					E	F	ØG	H	I	Сечение жилы, мм ²	
230/6ч	синий	винтовой зажим	2P+E	63	110	100	112	88,5	44,5	от 6 до 16 (2*4)	DIS2466393
			2P+E	125	114	114	128,5	97	53,5	от 16 до 50 (2*16)	DIS24612593
400/6ч	красный	винтовой зажим	3P+E	63	110	100	112	88,5	44,5	от 6 до 16 (2*4)	DIS2466396
			3P+E	125	114	114	128,5	97	53,5	от 16 до 50 (2*16)	DIS24612596
			3P+N+E	63	110	100	112	88,5	44,5	от 6 до 16 (2*4)	DIS2466398
			3P+N+E	125	114	114	128,5	97	53,5	от 16 до 50 (2*16)	DIS24612597

Вилки панельные с наклоном IP44

Назначение:

- организация точки подключения на стационарной поверхности.

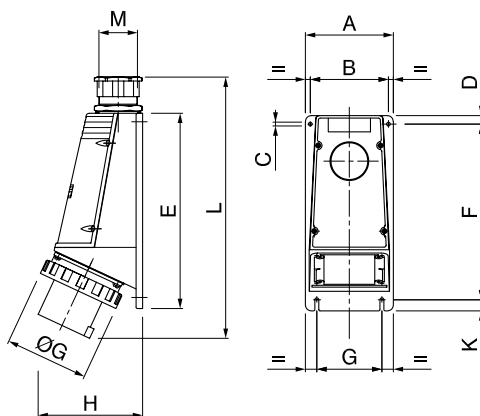
Напряжение, В/ расположение контакта ⊕	Цвет	Метод соединения	Тип	Ток, А	Размеры, мм					Код
					B	D	H	I	Сечение жилы, мм ²	
230/6ч	синий	винтовой зажим	2P+E	16	87	70	83	142	от 1 до 2,5 (2*1)	DIS2421693
			2P+E	32	87	70	99	153	от 2,5 до 6 (2*2,5)	DIS2423293
400/6ч	красный	винтовой зажим	3P+E	16	87	70	91	143	от 1 до 2,5 (2*1)	DIS2421696
			3P+E	32	87	70	99	153	от 2,5 до 6 (2*2,5)	DIS2423296
			3P+N+E	16	87	70	97	144	от 1 до 2,5 (2*1)	DIS2421697
			3P+N+E	32	87	70	107	154	от 2,5 до 6 (2*2,5)	DIS2423297

Вилки панельные с наклоном IP67

Назначение:

- организация точки подключения на стационарной поверхности.

Напряжение, В/ расположение контакта ⊕	Цвет	Метод соединения	Тип	Ток, А	Размеры, мм						Код
					B	D	H	I	L	Сечение жилы, мм ²	
230/6ч	синий	винтовой зажим	2P+E	16	87	70	93	142	73	от 1 до 2,5 (2*1)	DIS2471693
			2P+E	32	87	70	111	153	93	от 2,5 до 6 (2*2,5)	DIS2473293
400/6ч	красный	винтовой зажим	3P+E	16	87	70	102	143	81	от 1 до 2,5 (2*1)	DIS2471696
			3P+E	32	87	70	111	153	93	от 2,5 до 6 (2*2,5)	DIS2473296
			3P+N+E	16	87	70	109	144	88	от 1 до 2,5 (2*1)	DIS2471697
			3P+N+E	32	87	70	120	154	101	от 2,5 до 6 (2*2,5)	DIS2473297

Вилки настенные IP66/IP67



Назначение:

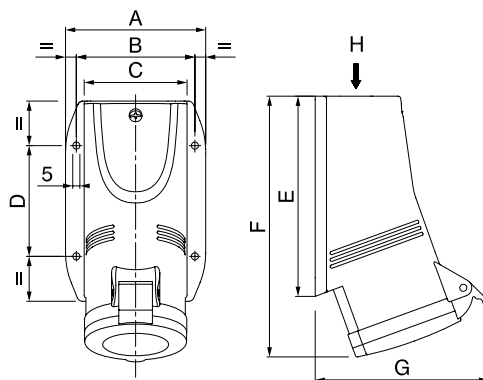
- организация точки подключения на стационарной поверхности.

Комплект поставки:

- в комплект поставки входит кабельный ввод.

Напряжение, В/ расположение контакта	Цвет	Метод соединения	Тип	Ток, А	Размеры, мм										Сечение жилы, мм ²	Код
					A	B	ØG	D	E	F	ØG	H	L	M		
230/6ч	синий	винтовой зажим	2P+E	63	115	96	6	10	235	204	80	130	271	M32x1,5	от 6 до 16 (2*6)	DIS245M6393
			2P+E	125	135	120	6	13	300	270	100	160	350	M63x1,5	от 16 до 50 (2*16)	DIS245M12593
400/6ч	красный	винтовой зажим	3P+E	63	115	96	6	10	235	204	80	130	271	M32x1,5	от 6 до 16 (2*6)	DIS245M6396
			3P+E	125	135	120	6	13	300	270	100	160	350	M63x1,5	от 16 до 50 (2*16)	DIS245M12596
			3P+N+E	63	115	96	6	10	235	204	80	130	271	M32x1,5	от 6 до 16 (2*6)	DIS245M6398
			3P+N+E	125	135	120	6	13	300	270	100	160	350	M63x1,5	от 16 до 50 (2*16)	DIS245M12597

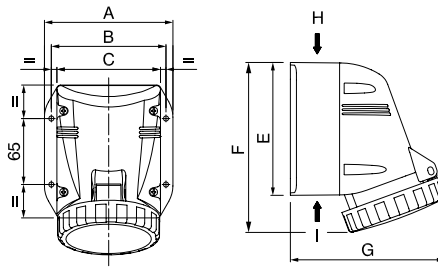
Розетки настенные IP44



Назначение:

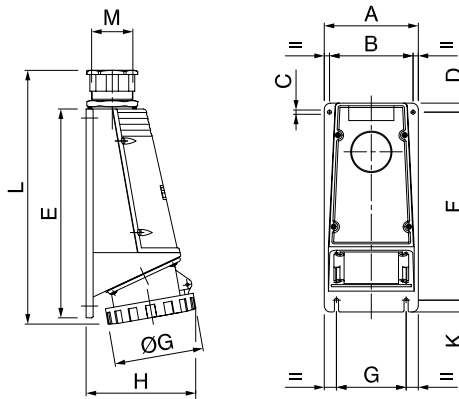
- организация точки подключения на стационарной поверхности.

Напряжение, В/ расположение контакта	Цвет	Метод соединения	Тип	Ток, А	Размеры, мм								Сечение жилы, мм ²	Код
					A	B	C	D	E	F	G	H		
230/6ч	синий	винтовой зажим	2P+E	16	76	63	52	60	103	133	98	M20x1,5	от 1 до 4 (2*1,5)	DIS5131653
			2P+E	32	99	84	72	78	141	182	115	M32x1,5	от 2,5 до 10 (2*2,5)	DIS5133253
		безвинтовой зажим	2P+E	16	76	63	52	60	103	133	98	M20x1,5	от 1 до 4	DIS5131653TF
			2P+E	32	99	84	72	78	141	182	115	M32x1,5	от 2,5 до 10	DIS5133253TF
400/6ч	красный	винтовой зажим	3P+E	16	91	76	65	60	123	155	103	M25x1,5	от 1 до 4 (2*1,5)	DIS5131656
			3P+E	32	99	84	72	78	141	182	115	M32x1,5	от 2,5 до 10 (2*2,5)	DIS5133256
			3P+N+E	16	91	76	65	60	123	157	110	M25x1,5	от 1 до 4 (2*1,5)	DIS5131657
			3P+N+E	32	99	84	72	78	141	182	122	M32x1,5	от 2,5 до 10 (2*2,5)	DIS5133257
		безвинтовой зажим	3P+E	16	91	76	65	60	123	155	103	M25x1,5	от 1 до 4	DIS5131656TF
			3P+E	32	99	84	72	78	141	182	115	M32x1,5	от 2,5 до 10	DIS5133256TF
			3P+N+E	16	91	76	65	60	123	157	110	M25x1,5	от 1 до 4	DIS5131657TF
			3P+N+E	32	99	84	72	78	141	182	122	M32x1,5	от 2,5 до 10	DIS5133257TF

Розетки настенная IP66/IP67

Назначение:

- организация точки подключения на стационарной поверхности.

Напряжение, В/ расположение контакта ⊕	Цвет	Метод соединения	Тип	Ток, А	Размеры, мм								Сечение жилы, мм ²	Код
					A	B	C	E	F	G	H	I		
230/6ч	синий	винтовой зажим	2P+E	16	94	80	70	96	131	110	M20x1,5	M20x1,5	от 1 до 4 (2*1,5)	DIS5181653T
			2P+E	32	126	113	102	130	166	151	M32x1,5	2 x M32x1,5	от 2,5 до 10 (2*2,5)	DIS5183253T
400/6ч	красный	винтовой зажим	3P+E	16	109	97	85	112	146	134	M25x1,5	2 x M25x1,5	от 1 до 4 (2*1,5)	DIS5181656T
			3P+E	32	126	113	102	130	166	151	M32x1,5	2 x M32x1,5	от 2,5 до 10 (2*2,5)	DIS5183256T
			3P+N+E	16	109	97	85	112	150	135	M25x1,5	2 x M25x1,5	от 1 до 4 (2*1,5)	DIS5181657T
			3P+N+E	32	126	113	102	130	167	152	M32x1,5	2 x M32x1,5	от 2,5 до 10 (2*2,5)	DIS5183257T

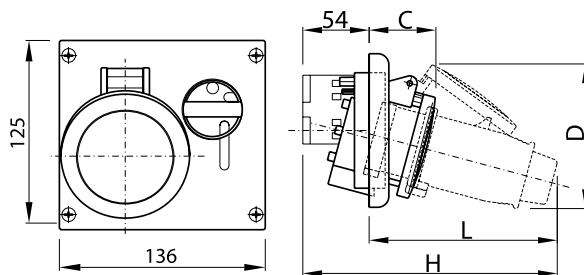
Розетки настенные IP66/IP67

Назначение:

- организация точки подключения на стационарной поверхности.

Напряжение, В/ расположение контакта ⊕	Цвет	Метод соединения	Тип	Ток, А	Размеры, мм											Сечение жилы, мм ²	Код	
					A	B	C	D	E	F	G	H	K	L	M			ØG
230/6ч	синий	винтовой зажим	2P+E	63	115	96	6	10	235	205	80	125	15	267	32	112	от 6 до 25 (2*6)	DIS5156353
			2P+E	125	135	120	6	13	300	270	100	157	17	346	63	128	от 25 до 70 (2*16)	DIS51512553
400/6ч	красный	винтовой зажим	3P+E	63	115	96	6	10	235	205	80	125	15	267	32	112	от 6 до 25 (2*6)	DIS5156356
			3P+E	125	135	120	6	13	300	270	100	157	17	346	63	128	от 25 до 70 (2*16)	DIS51512556
			3P+N+E	63	115	96	6	10	235	205	80	125	15	267	32	112	от 6 до 25 (2*6)	DIS5156357
			3P+N+E	125	135	120	6	13	300	270	100	157	17	346	63	128	от 25 до 70 (2*16)	DIS51512557

Розетки панельные с механической блокировкой

С верхним расположением разъема IP44



Назначение:

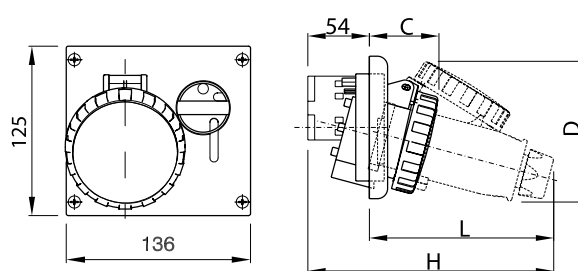
- организация точки подключения повышенной безопасности. Предотвращает подачу питания при отсутствии нагрузки и разъединение контакта под нагрузкой.

Отличительные особенности:

- компактный размер.

Напряжение, В/ расположение контакта ⊕	Цвет	Метод соединения	Тип	Ток, А	Размеры, мм					Код
					C	D	L	H	Сечение жилы, мм ²	
230/6ч	синий	винтовой зажим	2P+E	16	51	95	130	184	от 1 до 4 (2*1,5)	DIS4001683
			2P+E	32	63	121	161	215	от 2,5 до 10 (2*2,5)	DIS4003283
			3P+E	16	53	107	137	190	от 1 до 4 (2*1,5)	DIS4001686
400/6ч	красный	винтовой зажим	3P+E	32	63	121	161	215	от 2,5 до 10 (2*2,5)	DIS4003286
			3P+N+E	16	54	118	153	207	от 1 до 4 (2*1,5)	DIS4001687
			3P+N+E	32	64	127	169	223	от 2,5 до 10 (2*2,5)	DIS4003287

С верхним расположением разъема IP66/IP67



Назначение:

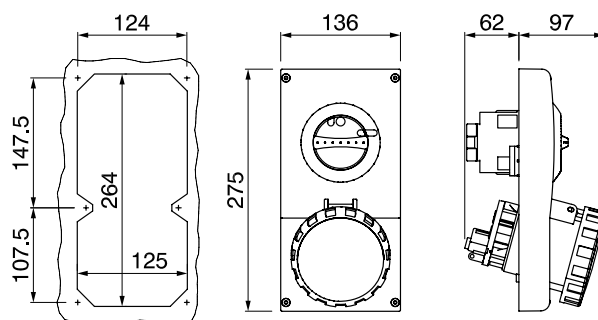
- организация точки подключения повышенной безопасности. Предотвращает подачу питания при отсутствии нагрузки и разъединение контакта под нагрузкой.

Отличительные особенности:

- компактный размер.

Напряжение, В/ расположение контакта ⊕	Цвет	Метод соединения	Тип	Ток, А	Размеры, мм					Код
					C	D	L	H	Сечение жилы, мм ²	
230/6ч	синий	винтовой зажим	2P+E	16	52	100	134	188	от 1 до 4 (2*1,5)	DIS4051683
			2P+E	32	65	125	166	220	от 2,5 до 10 (2*2,5)	DIS4053283
400/6ч	красный	винтовой зажим	3P+E	16	54	109	142	195	от 1 до 4 (2*1,5)	DIS4051686
			3P+E	32	65	125	166	220	от 2,5 до 10 (2*2,5)	DIS4053286
			3P+N+E	16	60	122	162	216	от 1 до 4 (2*1,5)	DIS4051687
			3P+N+E	32	67	130	166	230	от 2,5 до 10 (2*2,5)	DIS4053287

С верхним расположением разъема IP67



Назначение:

- организация точки подключения повышенной безопасности. Предотвращает подачу питания при отсутствии нагрузки и разъединение контакта под нагрузкой.

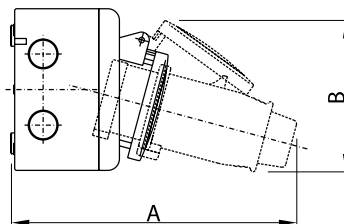
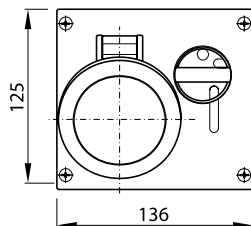
Отличительные особенности:

- компактный размер.

Напряжение, В/ расположение контакта ⊕	Цвет	Метод соединения	Тип	Ток, А	Сечение жилы, мм ²	Код
230/6ч	синий	винтовой зажим	2P+E	63	от 6 до 25 (2*6)	DIS4056383
400/6ч	красный	винтовой зажим	3P+E	63	от 6 до 25 (2*6)	DIS4056386
			3P+N+E	63	от 6 до 25 (2*6)	DIS4056387

Розетки настенные с механической блокировкой

С верхним расположением разъема IP44


Назначение:

- организация точки подключения повышенной безопасности. Предотвращает подачу питания при отсутствии нагрузки и разъединение контакта под нагрузкой.

Отличительные особенности:

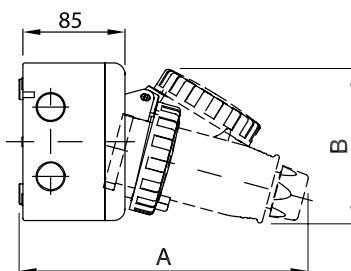
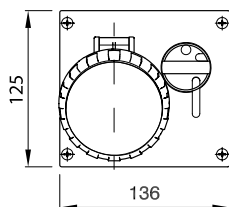
- компактный размер.

Характеристики:

- преперфорация для ввода кабеля:
 - справа 2xM20;
 - слева 2xM20;
 - верхняя часть 2xM20, 1xM25;
 - нижняя часть 1xM25;
 - задняя стенка 2xM20.

Напряжение, В/ расположение контакта	Цвет	Метод соединения	Тип	Ток, А	Размеры, мм							Код
					A	B	C	D	L	H	Сечение жилы, мм ²	
230/6ч	синий	винтовой зажим	2P+E	16	198	95	51	95	130	184	от 1 до 4 (2*1,5)	DIS5001683
			2P+E	32	229	121	63	121	161	215	от 2,5 до 10 (2*2,5)	DIS5003283
400/6ч	красный	винтовой зажим	3P+E	16	205	107	53	107	137	190	от 1 до 4 (2*1,5)	DIS5001686
			3P+E	32	229	121	63	121	161	215	от 2,5 до 10 (2*2,5)	DIS5003286
			3P+N+E	16	226	118	54	118	153	207	от 1 до 4 (2*1,5)	DIS5001687
			3P+N+E	32	236	127	64	127	169	223	от 2,5 до 10 (2*2,5)	DIS5003287

С верхним расположением разъема IP66/IP67


Назначение:

- организация точки подключения повышенной безопасности. Предотвращает подачу питания при отсутствии нагрузки и разъединение контакта под нагрузкой.

Отличительные особенности:

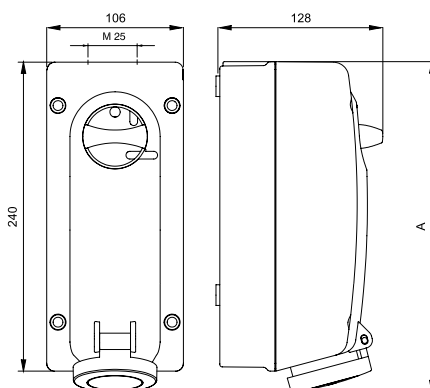
- компактный размер.

Характеристики:

- преперфорация для ввода кабеля:
 - справа 2xM20;
 - слева 2xM20;
 - верхняя часть 2xM20, 1xM25;
 - нижняя часть 1xM25;
 - задняя стенка 2xM20.

Напряжение, В/ расположение контакта	Цвет	Метод соединения	Тип	Ток, А	Размеры, мм							Код
					A	B	C	D	L	H	Сечение жилы, мм ²	
230/6ч	синий	винтовой зажим	2P+E	16	202	100	52	100	134	188	от 1 до 4 (2*1,5)	DIS5051683
			2P+E	32	235	125	65	125	166	220	от 2,5 до 10 (2*2,5)	DIS5053283
400/6ч	красный	винтовой зажим	3P+E	16	210	109	54	109	142	195	от 1 до 4 (2*1,5)	DIS5051686
			3P+E	32	235	125	65	125	166	220	от 2,5 до 10 (2*2,5)	DIS5053286
			3P+N+E	16	230	122	60	122	162	216	от 1 до 4 (2*1,5)	DIS5051687
			3P+N+E	32	245	130	67	130	166	230	от 2,5 до 10 (2*2,5)	DIS5053287

С боковым расположением разъема IP44



Назначение:

- организация точки подключения повышенной безопасности. Предотвращает подачу питания при отсутствии нагрузки и разъединение контакта под нагрузкой.

Отличительные особенности:

- компактный размер.

Характеристики:

ввод кабеля:

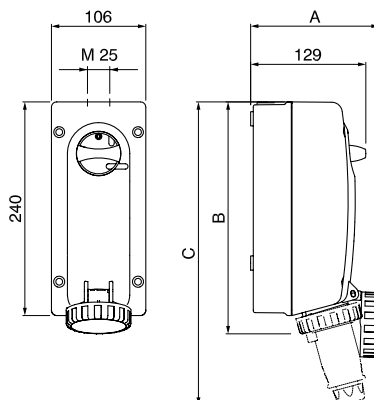
- 1 отверстие под M25 в верхней части;
- 2 отметки для сверления отверстий под M20 в нижней части;
- 1 отметка для сверления отверстия под M20 на задней стенке.

Комплект поставки:

- в комплект поставки входит кабельный ввод M25.

Напряжение, В/ расположение контакта ⊕	Цвет	Метод соединения	Тип	Ток, А	Размеры, мм		Код
					А	Сечение жилы, мм ²	
230/6ч	синий	винтовой зажим	2P+E	16	256	от 1 до 4 (2*1,5)	DIS5601683
			2P+E	32	267	от 2,5 до 10 (2*2,5)	DIS5603283
400/6ч	красный	винтовой зажим	3P+E	16	256	от 1 до 4 (2*1,5)	DIS5601686
			3P+E	32	267	от 2,5 до 10 (2*2,5)	DIS5603286
			3P+N+E	16	256	от 1 до 4 (2*1,5)	DIS5601687
			3P+N+E	32	265	от 2,5 до 10 (2*2,5)	DIS5603287

С боковым расположением разъема IP66/IP67



Назначение:

- организация точки подключения повышенной безопасности. Предотвращает подачу питания при отсутствии нагрузки и разъединение контакта под нагрузкой.

Отличительные особенности:

- компактный размер.

Характеристики:

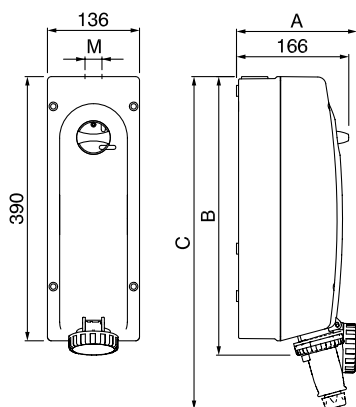
ввод кабеля:

- 1 отверстие под M25 в верхней части;
- 2 отметки для сверления отверстий под M20 в нижней части;
- 1 отметка для сверления отверстия под M20 на задней стенке.

Комплект поставки:

- в комплект поставки входит кабельный ввод M25.

Напряжение, В/ расположение контакта ⊕	Цвет	Метод соединения	Тип	Ток, А	Размеры, мм			Сечение жилы, мм ²	Код
					А	В	С		
230/6ч	синий	винтовой зажим	2P+E	16	145	261	341	от 1 до 4 (2*1,5)	DIS5611683
			2P+E	32	164	272	377	от 2,5 до 10 (2*2,5)	DIS5613283
400/6ч	красный	винтовой зажим	3P+E	16	152	261	350	от 1 до 4 (2*1,5)	DIS5611686
			3P+E	32	164	272	377	от 2,5 до 10 (2*2,5)	DIS5613286
			3P+N+E	16	163	262	368	от 1 до 4 (2*1,5)	DIS5611687
			3P+N+E	32	167	272	385	от 2,5 до 10 (2*2,5)	DIS5613287

С боковым расположением разъема IP66/IP67

Назначение:

- организация точки подключения повышенной безопасности. Предотвращает подачу питания при отсутствии нагрузки и разъединение контакта под нагрузкой.

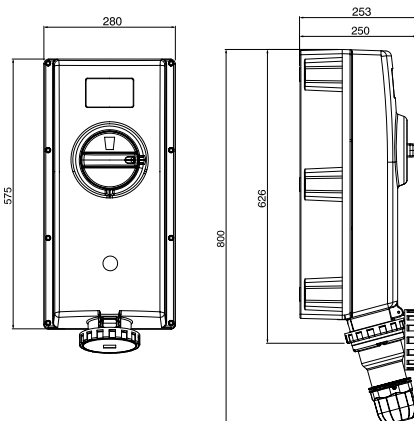
Характеристики:

- ввод кабеля:
 - 1 отверстие под M40 в верхней части;
 - 2 отметки для сверления отверстий под M20 в нижней части;
 - 3 отметки для сверления отверстий под M32 в нижней части;
 - 1 отметка для сверления отверстия под M20 на задней стенке.

Комплект поставки:

- в комплект поставки входит кабельный ввод M40.

Напряжение, В/ расположение контакта ⊕	Цвет	Метод соединения	Тип	Ток, А	Размеры, мм					Код
					A	B	C	M	Сечение жилы, мм ²	
230/6ч	синий	винтовой зажим	2P+E	63	211	439	610	M40	от 6 до 25 (2*6)	DIS5616383
400/6ч	красный	винтовой зажим	3P+E	63	211	439	610	M40	от 6 до 25 (2*6)	DIS5616386
			3P+N+E	63	211	439	610	M40	от 6 до 25 (2*6)	DIS5616387

С боковым расположением разъема IP66/IP67

Назначение:

- организация точки подключения повышенной безопасности. Предотвращает подачу питания при отсутствии нагрузки и разъединение контакта под нагрузкой.

Особенности:

- повышенная механическая прочность IK10;
- допустим нагрев корпуса до +90 °С;
- встроена система контроля работы разъема.

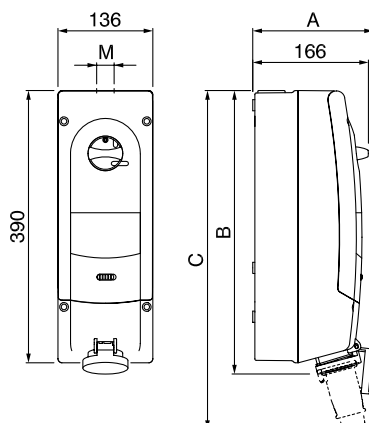
Характеристики:

- ввод кабеля:
 - 3 отметки для сверления отверстия под M63 в верхней части;
 - 2 отметки для сверления отверстий под M63 в нижней части.

Напряжение, В/ расположение контакта ⊕	Цвет	Метод соединения	Тип	Ток, А	Сечение жилы, мм ²	Код
230/6ч	синий	винтовой зажим	2P+E	125	от 25 до 70 (2*16)	DIS50312583
400/6ч	красный	винтовой зажим	3P+E	125	от 25 до 70 (2*16)	DIS50312586
			3P+N+E	125	от 25 до 70 (2*16)	DIS50312587

Розетки настенные с DIN-рейкой и механической блокировкой

С пустой рейкой на 6 модулей*, IP44



Назначение:

- организация точки подключения с возможностью установки модульного оборудования и механической блокировкой подачи питания/извлечения вилки.

Характеристики:

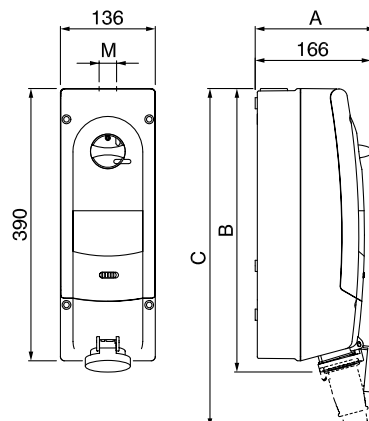
- ввод кабеля:
 - 1 ввод под кабельный сальник в верхней части (см. таблицу ниже);
 - 2 отметки для сверления отверстий под M20 в нижней части;
 - 3 отметки для сверления отверстий под M32 в нижней части;
 - 1 отметка для сверления отверстия под M20 на задней стенке.

Комплект поставки:

- в комплект поставки входит кабельный сальник для установки в верхней части разъема.

Напряжение, В/ расположение контакта ⊕	Цвет	Метод соединения	Тип	Ток, А	Размеры, мм					Код
					A	B	C	M	Сечение жилы, мм ²	
230/6ч	синий	винтовой зажим	2P+E	16	166	406	486	M25	от 1 до 4 (2*1,5)	DIS5671683
			2P+E	32	199	416	513	M25	от 2,5 до 10 (2*2,5)	DIS5673283
400/6ч	красный	винтовой зажим	3P+E	16	180	406	492	M25	от 1 до 4 (2*1,5)	DIS5671686
			3P+E	32	199	416	513	M25	от 2,5 до 10 (2*2,5)	DIS5673286
			3P+N+E	16	190	406	506	M25	от 1 до 4 (2*1,5)	DIS5671687
			3P+N+E	32	199	419	519	M25	от 2,5 до 10 (2*2,5)	DIS5673287

С защитой от тока утечки, IP44



Назначение:

- организация точки подключения с установленным модульным оборудованием и механической блокировкой подачи питания/извлечения вилки.

Характеристики:

- ввод кабеля:
 - 1 ввод под кабельный сальник в верхней части (см. таблицу ниже);
 - 2 отметки для сверления отверстий под M20 в нижней части;
 - 3 отметки для сверления отверстий под M32 в нижней части;
 - 1 отметка для сверления отверстия под M20 на задней стенке.

Комплект поставки:

- в комплект поставки входит кабельный сальник для установки в верхней части разъема.

Напряжение, В/ расположение контакта ⊕	Цвет	Метод соединения	Тип	Ток, А	Тип установленного модульного оборудования	Размеры, мм					Код
						A	B	C	M	Сечение жилы, мм ²	
230/6ч	синий	винтовой зажим	2P+E	16	УЗО, 25А, 0,03А, "С"	166	406	486	M25	от 1 до 4 (2*1,5)	DIS5671683R
			2P+E	32	УЗО, 40А, 0,03А, "С"	199	416	513	M25	от 2,5 до 10 (2*2,5)	DIS5673283R
400/6ч	красный	винтовой зажим	3P+E	16	УЗО, 25А, 0,03А, "С"	180	406	492	M25	от 1 до 4 (2*1,5)	DIS5671686R
			3P+E	32	УЗО, 40А, 0,03А, "С"	199	416	513	M25	от 2,5 до 10 (2*2,5)	DIS5673286R
			3P+N+E	16	УЗО, 25А, 0,03А, "С"	190	406	506	M25	от 1 до 4 (2*1,5)	DIS5671687R
			3P+N+E	32	УЗО, 40А, 0,03А, "С"	199	419	519	M25	от 2,5 до 10 (2*2,5)	DIS5673287R

* Размер 1 модуля 85x18x68 (ВxШxГ)

Переходники

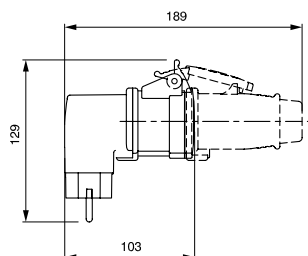
16A(3P)230В>16A(2P+E)250В, IP44


Назначение:

- подключение разъема стандарта DIN 49440 к розетке стандарта СЕЕ.
- Сконструирован для использования на предприятиях, в гаражах, торговых точках. Пригоден для промышленного использования.

Вход	Выход	Код
16A(3P) 230В	16A(2P+E) 250В	DIS610381

16A(2P+E)250В>16A(3P)230В, IP44


Назначение:

- подключение разъема стандарта СЕЕ к розетке стандарта DIN 49440.
- Сконструирован для использования на предприятиях, в гаражах, торговых точках. Пригоден для промышленного использования.

Вход	Выход	Код
16A(2P+E) 250В	16A(3P) 230В	DIS610379

Защитная крышка для кабельных и стационарных вилок


Назначение:

- защита контактной группы на вилках от пыли и воды.

Особенности:

- фиксируется на разъеме хомутом 25301;
- уровень защиты – IP67;
- цвет: серый.

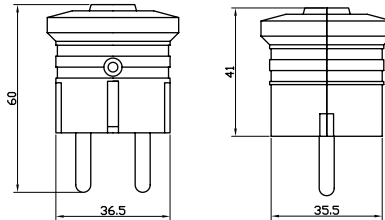
Для какой вилки предназначен	Код
16 А, 2P+E	DIS57090163
16 А, 3P+E	DIS57090164
16 А, 3P+N+E	DIS57090165
32 А, 2P+E, 3P+E	DIS57090324
32 А, 3P+N+E	DIS57090325
63 А, 2P+E, 3P+E, 3P+N+E	DIS5709063
125 А, 2P+E, 3P+E, 3P+N+E	DIS5709125

Разъемы Schuko

В данной группе представлены разъемы, рассчитанные на токи до 16 А, при напряжении до 250 В и частоте 50 Гц. Данный тип разъемов регламентируется стандартами: DIN 49440, DIN 49441, CEE 7/4.

Вилки кабельные

С торцевым вводом кабеля IP20



Назначение:

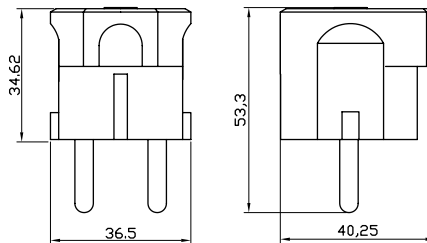
- силовая кабельная вилка стандарта DIN 49440.

Условия монтажа:

- подвод кабеля осуществляется с торца.

Напряжение, В	Метод соединения	Тип	Ток, А	Сечение жилы, мм ²	Цвет	Код
250	винтовой зажим	2P+E	16	от 0,75 до 2,5	белый	DIS1302063
					черный	DIS1302063N

С боковым вводом кабеля IP20



Назначение:

- силовая кабельная вилка стандарта DIN 49440.

Условия монтажа:

- подвод кабеля осуществляется сбоку.

Напряжение, В	Метод соединения	Тип	Ток, А	Сечение жилы, мм ²	Цвет	Код
250	винтовой зажим	2P+E	16	от 0,75 до 2,5	белый	DIS13083
					черный	DIS13083N

Каучуковая с торцевым вводом кабеля IP20



Назначение:

- силовая кабельная вилка стандарта DIN 49440.

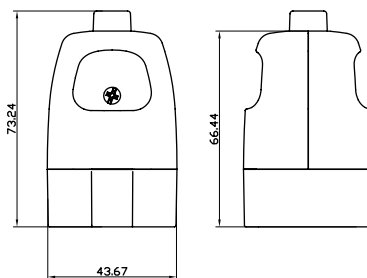
Условия монтажа:

- подвод кабеля осуществляется с торца;
- температура эксплуатации: от -15 до +30 °С.

Напряжение, В	Метод соединения	Тип	Ток, А	Сечение жилы, мм ²	Цвет	Код
250	винтовой зажим	2P+E	16	от 0,75 до 2,5	черный	DIS1103100

Розетки кабельные

С торцевым вводом кабеля, IP20


Назначение:

- силовая кабельная розетка стандарта DIN 49440.

Условия монтажа:

- подвод кабеля осуществляется с торца.

Напряжение, В	Метод соединения	Тип	Ток, А	Сечение жилы, мм ²	Цвет	Код
250	винтовой зажим	2P+E	16	от 0,75 до 2,5	белый	DIS1302083
					черный	DIS1302083N

Каучуковая с торцевым вводом кабеля IP44


Назначение:

- силовая кабельная розетка стандарта DIN 49440.

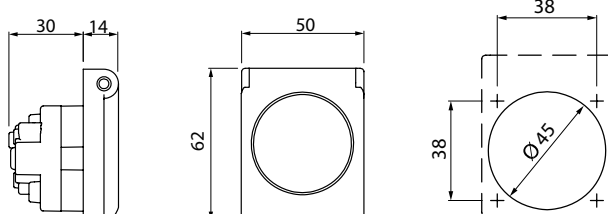
Условия монтажа:

- подвод кабеля осуществляется с торца;
- температура эксплуатации: от -15 до +30 °С.

Напряжение, В	Метод соединения	Тип	Ток, А	Сечение жилы, мм ²	Цвет	Код
250	винтовой зажим	2P+E	16	от 0,75 до 2,5	черный	DIS1103160

Розетки панельные

Со стандартным фланцем IP54


Назначение:

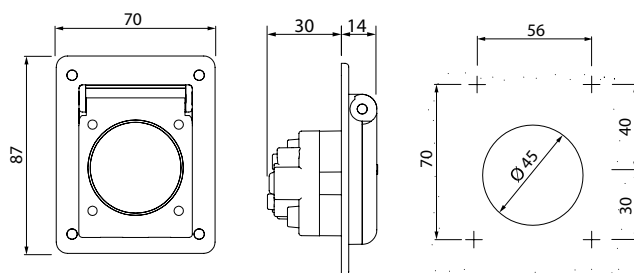
- силовая розетка стандарта DIN 49440.

Условия монтажа:

- на панель.

Напряжение, В	Метод соединения	Тип	Ток, А	Сечение жилы, мм ²	Размер основания, мм	Код
250	винтовой зажим	2P+E	16	от 1,5 до 2,5 (2x2,5)	50x62	DIS5702061

С увеличенным фланцем IP54


Назначение:

- силовая розетка стандарта DIN 49440.

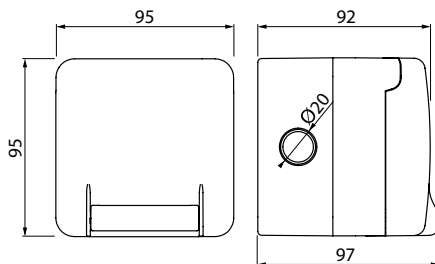
Условия монтажа:

- на панель;
- на монтажную коробку.

Напряжение, В	Метод соединения	Тип	Ток, А	Сечение жилы, мм ²	Размер основания, мм	Код
250	винтовой зажим	2P+E	16	от 1,5 до 2,5 (2x2,5)	70x87	DIS5704061

Розетки с повышенной защитой IP66

Настенная IP66



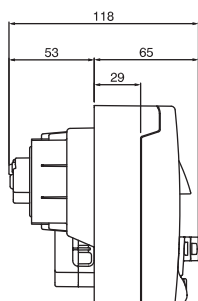
Назначение: силовая розетка с увеличенной защитой от проникновения воды/пыли стандарта DIN 49440.

Отличительные особенности:

- обеспечивает высокую защиту от воды/пыли при подключенной вилке;
- ограничение на размер используемой вилки: для прямой вилки длина должна быть не более 50 мм; для угловой вилки длина должна быть не более 65 мм, а диаметр ввода кабеля менее 14 мм.

Напряжение, В	Метод соединения	Тип	Ток, А	Сечение жилы, мм ²	Размер основания, мм	Код
250	винтовой зажим	2P+E	16	от 1,5 до 2,5 (2x2,5)	95x95	DIS1376407

Панельная IP66



С основанием 95x95 мм

С основанием 70x87 мм

Назначение: силовая розетка с увеличенной защитой от проникновения воды/пыли стандарта DIN 49440.

Отличительные особенности:

- обеспечивает высокую защиту от воды/пыли при подключенной вилке;
- розетка с основанием 95x95 мм имеет ограничение на размер используемой вилки: для прямой вилки длина должна быть не более 50 мм; для угловой вилки длина должна быть не более 65 мм, а диаметр ввода кабеля менее 14 мм;
- при установке розетки с основанием 70x87 на адаптеры может потребоваться доработка,

Напряжение, В	Метод соединения	Тип	Ток, А	Сечение жилы, мм ²	Размер основания, мм	Код
250	винтовой зажим	2P+E	16	от 1,5 до 2,5 (2x2,5)	95x95	DIS1374407
					70x87	DIS5706407

Розетки RJ45, IP66



Скрытый монтаж



Настенный монтаж

Назначение:

- коммутация оборудования при помощи разъемов типа RJ45.

Условия монтажа:

- настенный, либо скрытый монтаж;
- совместимость с системами "Express" и "Cosmec";
- для изделий с настенным монтажом для ввода кабеля предусмотрена перфорация под кабельные зажимы PG13,5/M20.

Условия эксплуатации:

- от -5 до +60°C.

Тип	Тип монтажа	Размеры фланца, мм	Цвет	Код
Розетка RJ45, кат. 5е	скрытый	95x95	серый	DIS137448150
Розетка RJ45, кат. 5е	настенный	95x95	серый	DIS137648150

Электроустановочные изделия, IP66


Одноклавишное решение. Скрытый монтаж



Двухклавишное решение. Настенный монтаж

Назначение:

- управление замыканием/размыканием электрических цепей.

Особенности:

- высокий уровень защиты;
- встроенная подсветка клавиш.

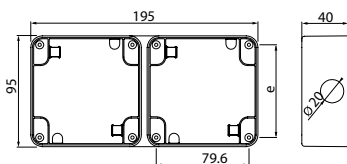
Условия монтажа:

- настенный, либо скрытый монтаж;
- совместимость с системами "Express" и "Cosmes";
- подключающая способность клемм:
 - 3x2,5 мм²;
 - 2x4 мм²;
 - 1x6 мм²;
- для изделий с настенным монтажом для ввода кабеля предусмотрена преперфорация под кабельные зажимы PG13,5/M20

Условия эксплуатации:

- от -20 до +60°C

Тип	Число клавиш	Тип монтажа	Напряжение, В	Ток (АХ)	Размеры фланца, мм	Цвет	Код
Выключатель	одна	скрытый	250	20	95x95	серый	DIS1373012
Выключатель	одна	настенный	250	20	95x95	серый	DIS1375012
Выключатель	две	скрытый	250	20	95x95	серый	DIS1373022
Выключатель	две	настенный	250	20	95x95	серый	DIS1375022
Переключатель	одна	скрытый	250	20	95x95	серый	DIS1373212
Переключатель	одна	настенный	250	20	95x95	серый	DIS1375212
Переключатель	две	скрытый	250	20	95x95	серый	DIS1373222
Переключатель	две	настенный	250	20	95x95	серый	DIS1375222
Кнопка с надписью "PRESS"	одна	скрытый	250	20	95x95	серый	DIS1373312P
Кнопка с надписью "PRESS"	одна	настенный	250	20	95x95	серый	DIS1375312P

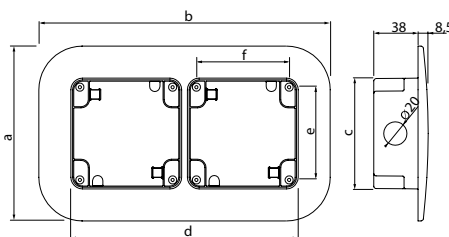
Аксессуары для разъемов Schuko
Коробка для настенной установки разъемов IP66

Назначение:

- установка розеток скрытого монтажа.

Условия монтажа:

- коробки имеют преперфорацию для ввода кабеля.

Для розеток с основанием, мм	Число установочных мест	Тип кабельного ввода	Кабельные вводы, мм				Цвет	Код
			Верх	Низ	Боковые стороны	Задняя стенка		
95x95	1	преперфорация	1x20	1x20	1x20	-	серый	DIS137101
95x95	2	преперфорация	2x20	2x20	1x20	-	серый	DIS137102

Коробка для скрытой установки разъемов IP66

Назначение:

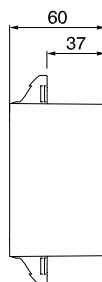
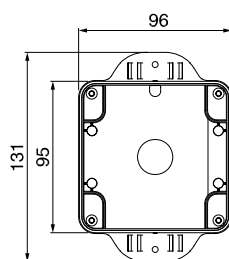
- установка розеток скрытого монтажа.

Условия монтажа:

- для ввода кабеля коробки имеют преперфорацию.

Для розеток с основанием, мм	Число установочных мест	Уровень защиты, IP	Размеры, мм						Цвет	Код
			A	B	C	D	E	F		
95x95	1	66	150	150	95	95	79,6	79,6	серый	DIS137121
	2	66	150	250	95	195	79,6	79,6	серый	DIS137122

Коробка для монтажа разъемов на столб сбоку



Назначение:

- крепление розеток скрытого монтажа на столб/трубу.

Условия монтажа:

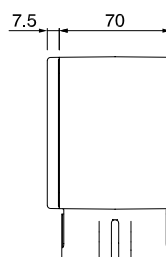
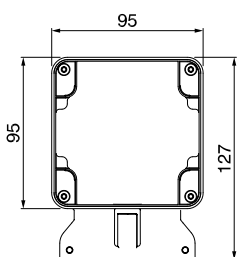
- для ввода кабеля коробка имеет перфорацию.

Отличительные особенности:

- возможна установка на столб/трубу диаметром 50–70 мм.

Для розеток с основанием, мм	Уровень защиты, IP	Цвет	Код
95x95	66	серый	DIS137141

Коробка для монтажа разъемов на столб с торца



Назначение:

- крепление розеток скрытого монтажа на столб/трубу.

Условия монтажа:

- кабель вводится через трубу, на которую крепится коробка.

Отличительные особенности:

- возможна установка на столб/трубу диаметром 60–70 мм.

Для розеток с основанием, мм	Уровень защиты, IP	Цвет	Код
95x95	66	серый	DIS137131

Гелевые уплотнители



Назначение:

- герметизация кабельной вилки в розетках с повышенной степенью защиты.

Материал	Код
Силикон	DIS137202

Контакт заземления



Назначение:

- создание единой точки заземления в установочных коробках.

Материал	Код
Латунь	DIS137201

Аксессуары для промышленных разъемов

Коробка для настенного монтажа, прямая, IP67



С основанием 70x87 мм



С основанием 136x125 мм

Назначение:

- установка розеток скрытого монтажа.

Условия монтажа:

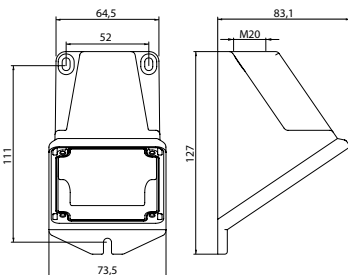
- монтаж через сквозные отверстия внутри коробки;
- DIS572M0310 также допускает фиксацию со стороны поверхности без нарушения целостности коробки.

Особенности:

- коробка с основанием 136x125 допускает монтаж DIN-рейки на дне.

Размеры ВхШхГ, мм	Число установочных мест	Уровень защиты, IP	Тип кабельного ввода	Кабельные вводы, мм				Цвет	Код
				Верх	Низ	Боковые стороны	Задняя стенка		
70x87x60	1	67	отметки для сверления отверстий	1x25 или 2x20	1x25 или 2x20	-	-	серый	DIS5700016
84x106x65	1	67	отметки для сверления отверстий	1x25 или 2x20	1x25 или 2x20	-	-	серый	DIS5700032
136x125x65	1	67	преперфорация	2x20 1x25	1x25	2x20	2x20	серый	DIS572M0310

Коробка для настенного монтажа с наклоном



Назначение:

- установка розеток скрытого монтажа.

Условия монтажа:

- крепление производится за точки на внешней стороне корпуса.

Для розеток с основанием, мм	Тип кабельного ввода	Кабельные вводы, мм				Цвет	Код
		Верх	Низ	Боковые стороны	Задняя стенка		
70x87	отметка для сверления отверстий	1x20	-	-	-	серый	DIS5700116
84x106	отметка для сверления отверстий	1x20	-	-	-	серый	DIS5700132

Адаптеры для монтажных коробок



Назначение:

- обеспечение возможности установки разъемов на монтажные коробки.

Особенности:

- цвет: серый;
- уровень защиты – IP66.

Для розеток с основанием, мм	На коробки для розеток с основанием, мм	Код
70x87	95x95	DIS137151
	136x125	DIS6540125
75x75	84x106	DIS6540108
84x106	136x125	DIS6540126

Коробка для скрытого монтажа



Коробка



Объединяющая вставка

Назначение:

- установка розеток скрытого монтажа.

Условия монтажа:

- предназначена для скрытой установки в негорючих основаниях;
- фиксация оборудования осуществляется через рамку DIS5720220.

Комплект поставки:

- в комплект поставки входит 1 вставка, позволяющая объединить несколько коробок в единую конструкцию.

Для розеток с основанием, мм	Тип монтажа	Число установочных мест	Размеры, мм	Кабельные вводы				Цвет	Код
				верх	низ	боковые стороны	задняя стенка		
136x125	в штробу	1	160x149x72	-	-	-	-	оранжевый	DIS5720200
136x125	на гипсокартон	1	160x149x72	-	-	-	-	черный	DIS5720205

Рамка для коробки скрытой установки 136x125



Назначение:

- фиксация оборудования на коробке для скрытого монтажа DIS5720200.

На коробки с основанием, мм	Число установочных мест	Уровень защиты, IP	Цвет	Код
136x125	1	55	серый	DIS5720220

Глухая крышка для монтажной коробки 136x125



Назначение:

- организация закрытых коробок при подключении групп разъемов (создание клеммных коробок, установка систем защиты и управления).

На коробки с основанием, мм	Уровень защиты, IP	Цвет	Код
136x125	66	серый	DIS6540120

Адаптер для монтажной коробки 136x125



Назначение:

- монтаж розеток с основанием 70x87 на коробки с основанием 136x125.

Для розеток с основанием, мм	На коробки с основанием, мм	Число установочных мест	Уровень защиты, IP	Цвет	Код
70x87	136x125	1	66	серый	DIS6540125

Серия корпусов "Домино" для сборки розеточных постов

Серия корпусов "Домино" предназначена для построения розеточных постов, облегчающих подключение и управление мобильным оборудованием.

Серия включает в себя 2 подгруппы: "Домино" и "Домино-МАХ".



"Домино"

Подгруппа ориентирована на установку розеток номиналом 16 и 32 А и степенью защиты IP44 или IP67. Максимальный уровень защиты собранной конструкции – IP66.



"Домино-МАХ"

Корпуса обладают посадочными местами большего размера, что позволяет устанавливать как стандартные розетки с номинальным током 16 и 32 А, так и розетки с механической блокировкой с номинальным током до 63 А. Максимальный уровень защиты IP66.

Технические характеристики

Характеристика	Значение
Уровень защиты, IP	IP66
Механическая прочность	IK07
Температура эксплуатации, °C	от -25 до +60
Материал изготовления	АБС/Поликарбонат
Тест раскаленной проволокой, °C	650
Устойчивость к ультрафиолету	устойчив

Химические свойства

Химический реагент	Состояние реагента	Устойчивость разъема к воздействию реагента
Кислоты	концентрированная	ограниченно устойчив
	разбавленная	устойчив
Щелочь	концентрированная	ограниченно устойчив
	разбавленная	устойчив
Гексан	-	устойчив
Бензол	-	не устойчив
Ацетон	-	не устойчив
Спирт	-	устойчив
Минеральные масла	-	не устойчив

Отличительные особенности



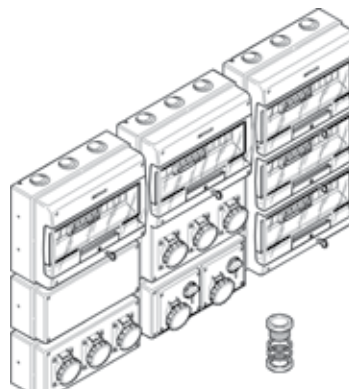
Лицевая часть фиксируется на петлях, что облегчает монтаж и обслуживание



Изменяемая глубина расположения DIN-рейки



Совместимость с системами труб "Octopus" и "Express"



Возможно объединение корпусов между собой



Широкий выбор аксессуаров

Корпуса "Домино"



Назначение:

- построение розеточных постов.

Условия монтажа:

- на стену;
- на раму;
- на тумбу.

Материал:

- корпус – АБС-пластик;
- окошко – поликарбонат.

Комплект поставки:

- DIN-рейка и регулируемые фиксаторы;
- заглушка на 4 модуля (кол-во см. в таблице ниже);
- заглушка 70x87 и уплотнитель (кол-во см. в таблице ниже).

Число устанавливаемых розеток	Номинал устанавливаемых розеток	Формат устанавливаемых розеток, мм	Тип корпуса	Рассеиваемая мощность, Вт	Размер отсека модульного оборудования**	Размер, мм	Кол-во заглушек в комплекте	Код
2	16 А	70x87	M340	14	8 модулей	340x184x140	- 1 шт. для модульного отсека размером "4 модуля"; - 1 шт. формата 70x87 (код DIS6540100)	DIS6722300
	16 А, 32 А*	70x87, 84x106*	M400	22	12 модулей	400x256x140	- 1 шт. для модульного отсека размером "4 модуля"; - 1 шт. формата 70x87 (код DIS6540100)	DIS6723300
3	16 А, 32 А*	70x87, 84x106*	M400	9	6 модулей	440x136x105		DIS6323500
	16 А, 32 А*	70x87, 84x106*		28	16 модулей	400x328x140	- 2 шт. для модульного отсека размером "4 модуля"; - 1 шт. формата 70x87 (код DIS6540100)	DIS6724316
6	16 А, 32 А*	70x87, 84x106*	M550	28	16 модулей	550x328x140	- 2 шт. для модульного отсека размером "4 модуля"; - 2 шт. формата 70x87 (код DIS6540100)	DIS6725616
8	16 А, 32 А*	70x87, 84x106*	M550	28	24 модуля	550x477x140	- 2 шт. для модульного отсека размером "4 модуля"; - 2 шт. формата 70x87 (код DIS6540100)	DIS6725822

Корпуса "Домино" без отсека модульного оборудования



Назначение:

- построение розеточных постов.

Условия монтажа:

- на стену;
- на раму;
- на тумбу.

Материал:

- корпус – АБС-пластик.

Число устанавливаемых розеток	Номинал устанавливаемых розеток	Формат устанавливаемых розеток, мм	Тип корпуса	Рассеиваемая мощность, Вт	Размер, мм	Кол-во заглушек в комплекте	Код
2	16 А, 32 А*	70x87, 84x106*	M150	18	150x256x115	- 1 шт. формата 70x87 (код DIS6540100)	DIS6721301
3	16 А, 32 А*	70x87, 84x106*	M150	20	150x328x115	- 1 шт. формата 70x87 (код DIS6540100)	DIS6721300
4	16 А, 32 А*	70x87, 84x106*		20	440x136x87		DIS6323501
С глухой крышкой			M150	18	150x256x115		DIS6721101
			M150	20	150x328x115		DIS6721100

* Установка розеток на 32 А с основанием 84x106 возможна после предварительной обработки посадочного места. Процедура обработки показана на стр. 373.

** Размер 1 модуля 85x18x68 (ВхШхГ)

Таблица подбора панельных розеток

DIS6722300

**DIS6723300
DIS6724316
DIS6725616
DIS6725822**

**DIS6724216
DIS6725416**

DIS6725522

Розетки		Корпуса			
номинал розетки / степень защиты	число полюсов				
16 A / IP44	2P+E	DIS4131663	DIS4131663	DIS4131663 + DIS6540125	DIS4131663 + DIS6540125
	3P+E	DIS4131666	DIS4131666	DIS4131666 + DIS6540125	DIS4131666 + DIS6540125
	3P+N+E	DIS4131667	DIS4131667	DIS4131667 + DIS6540125	DIS4131667 + DIS6540125
32 A / IP44	2P+E		DIS4133263*	DIS4133263 + DIS6540126	DIS4133263 + DIS6540126
	3P+E		DIS4133266*	DIS4133266 + DIS6540126	DIS4133266 + DIS6540126
	3P+N+E		DIS4133267*	DIS4133267 + DIS6540126	DIS4133267 + DIS6540126
16 A / IP67	2P+E	DIS4181663	DIS4181663	DIS4181663 + DIS6540125	DIS4181663 + DIS6540125
	3P+E	DIS4181666	DIS4181666	DIS4181666 + DIS6540125	DIS4181666 + DIS6540125
	3P+N+E	DIS4181667	DIS4181667	DIS4181667 + DIS6540125	DIS4181667 + DIS6540125
32 A / IP67	2P+E		DIS4183263*	DIS4183263 + DIS6540126	DIS4183263 + DIS6540126
	3P+E		DIS4183266*	DIS4183266 + DIS6540126	DIS4183266 + DIS6540126
	3P+N+E		DIS4183267*	DIS4183267 + DIS6540126	DIS4183267 + DIS6540126
Розетки с механической блокировкой					
16 A / IP44	2P+E	x	x	DIS4001683	DIS4001683
	3P+E	x	x	DIS4001686	DIS4001686
	3P+N+E	x	x	DIS4001687	DIS4001687
32 A / IP44	2P+E	x	x	DIS4003283	DIS4003283
	3P+E	x	x	DIS4003286	DIS4003286
	3P+N+E	x	x	DIS4003287	DIS4003287
16 A / IP67	2P+E	x	x	DIS4051683	DIS4051683
	3P+E	x	x	DIS4051686	DIS4051686
	3P+N+E	x	x	DIS4051687	DIS4051687
32 A / IP67	2P+E	x	x	DIS4053283	DIS4053283
	3P+E	x	x	DIS4053286	DIS4053286
	3P+N+E	x	x	DIS4053287	DIS4053287
63 A / IP67	2P+E	x	x	x	DIS4056383
	3P+E	x	x	x	DIS4056386
	3P+N+E	x	x	x	DIS4056387
Розетки типа "Schuko"					
16 A / IP54	2P+E	DIS5704061	DIS5704061	DIS5704061 + DIS6540125*	DIS5704061 + DIS6540125*
Розетки типа "Schuko" с повышенной защитой IP66					
16 A / IP66	2P+E	DIS5706407	DIS5706407	DIS5706407 + DIS6540125*	DIS5706407 + DIS6540125*
Розетки типа "Schuko" с повышенной защитой IP56, а также с защитой от утечки и к.з.					
16 A / IP56	2P+E	x	x	DIS4093407	DIS4093407

* Установка розеток на 32 А с основанием 84x106 возможна после предварительной обработки посадочного места. Процедура обработки показана на стр. 373

Инструкция по установке розетки на 32 А



Стандартный фланец для установки розетки на 16 А



На обратной стороне фланца предусмотрена преперфорация



Для установки розетки на 32 А элементы с преперфорацией нужно удалить



Розетка устанавливается на новые посадочные места. Так как по умолчанию с лицевой стороны данные отверстия заблокированы, то для удобства установки необходимо сделать сквозные отверстия сверлом 3 мм. Отверстия не нужно делать, если устанавливается розетка с фланцем 70x87 мм, например, DIS5706407

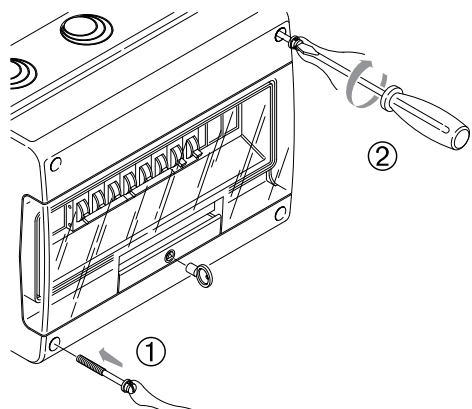


Внешний вид после доработки

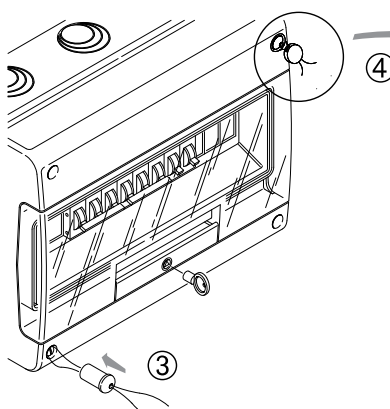


Монтаж розетки на 32 А

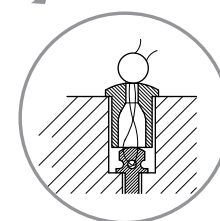
Инструкция по установке комплекта для пломбировки



Зафиксировать лицевую панель винтом с проволокой из комплекта



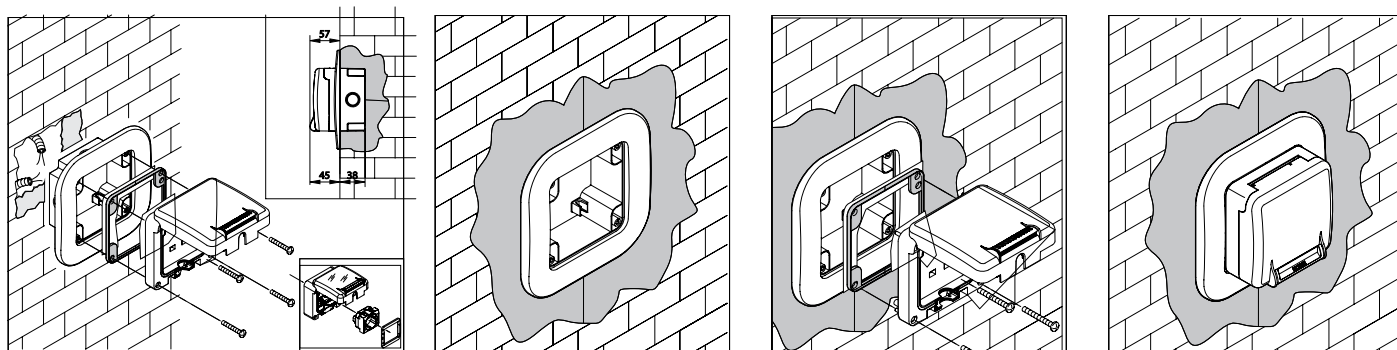
Продеть проволоку и установить заглушку в отверстие



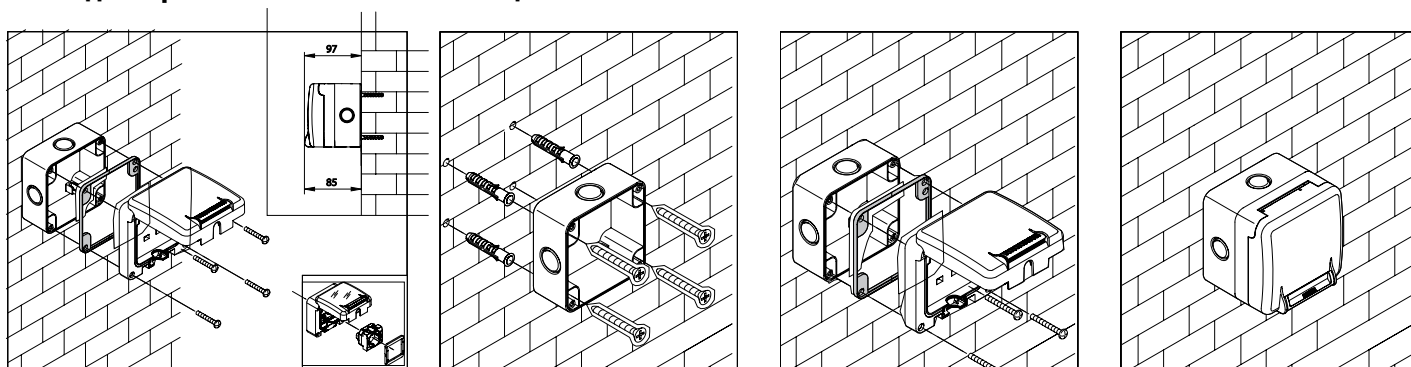
Пример укладки проволоки и установки пломбы

Примеры монтажа

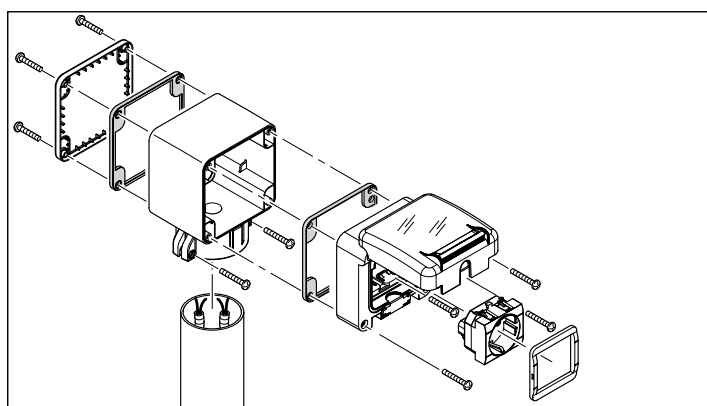
Встраиваемая розетка повышенной защиты DIS1374407



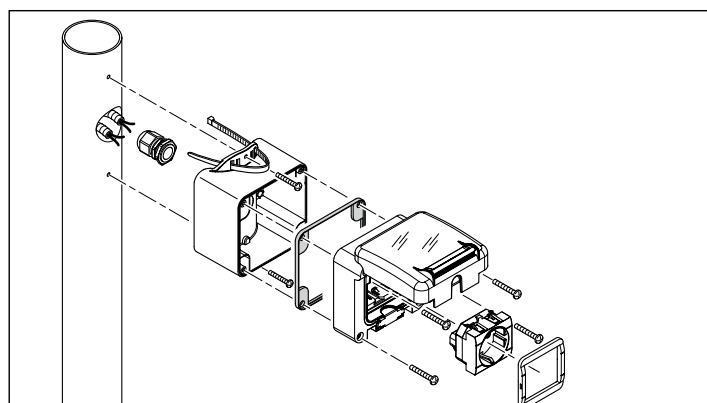
Накладная розетка повышенной защиты DIS1376407



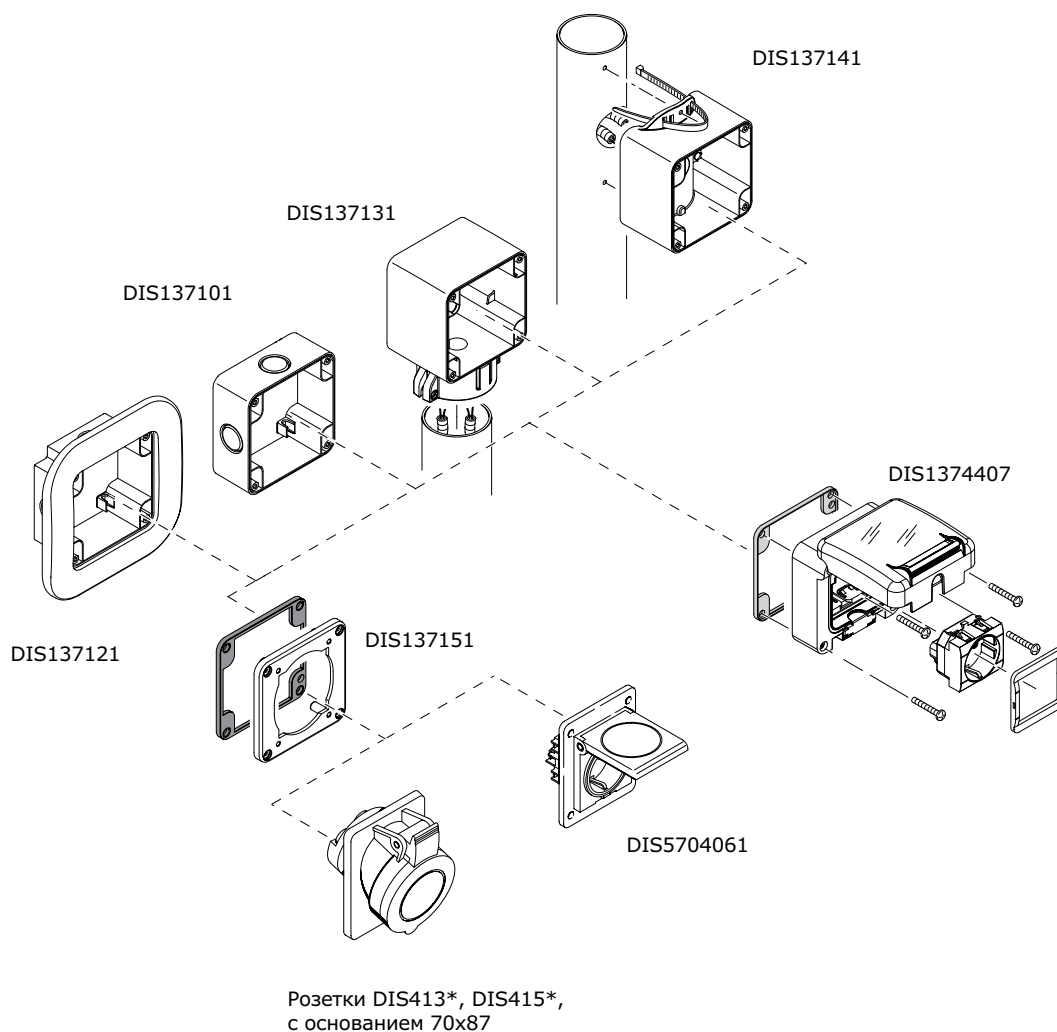
Монтаж розетки повышенной защиты DIS1374407 на трубу с торца



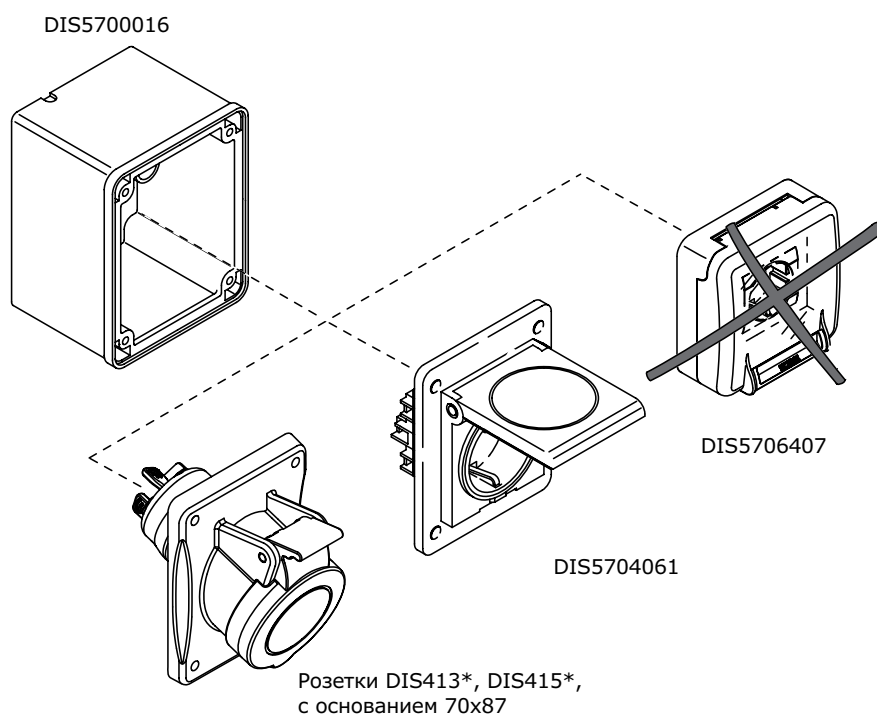
Монтаж розетки повышенной защиты DIS1374407 на трубу сбоку



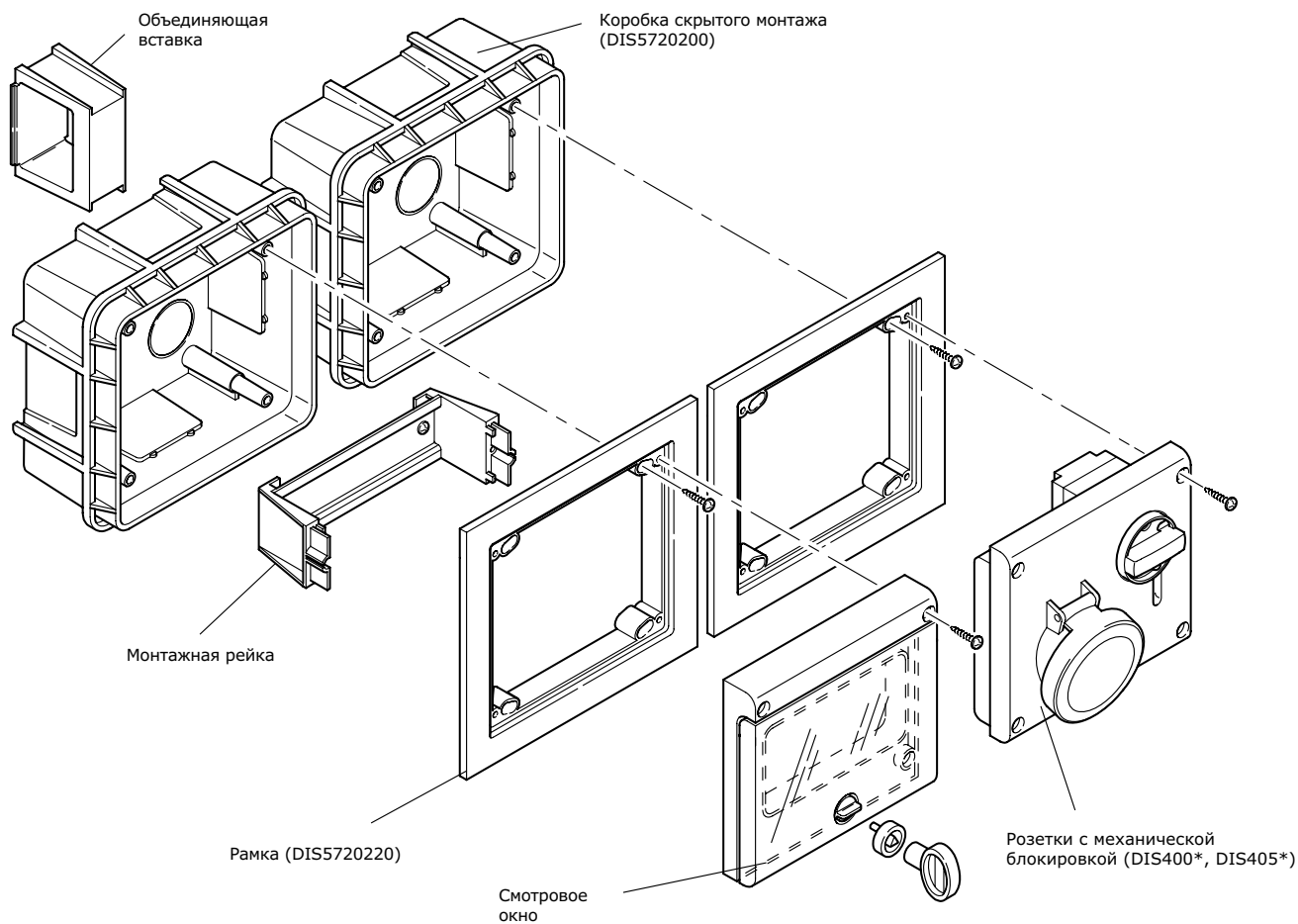
Монтаж розеток на коробку с основанием 95x95



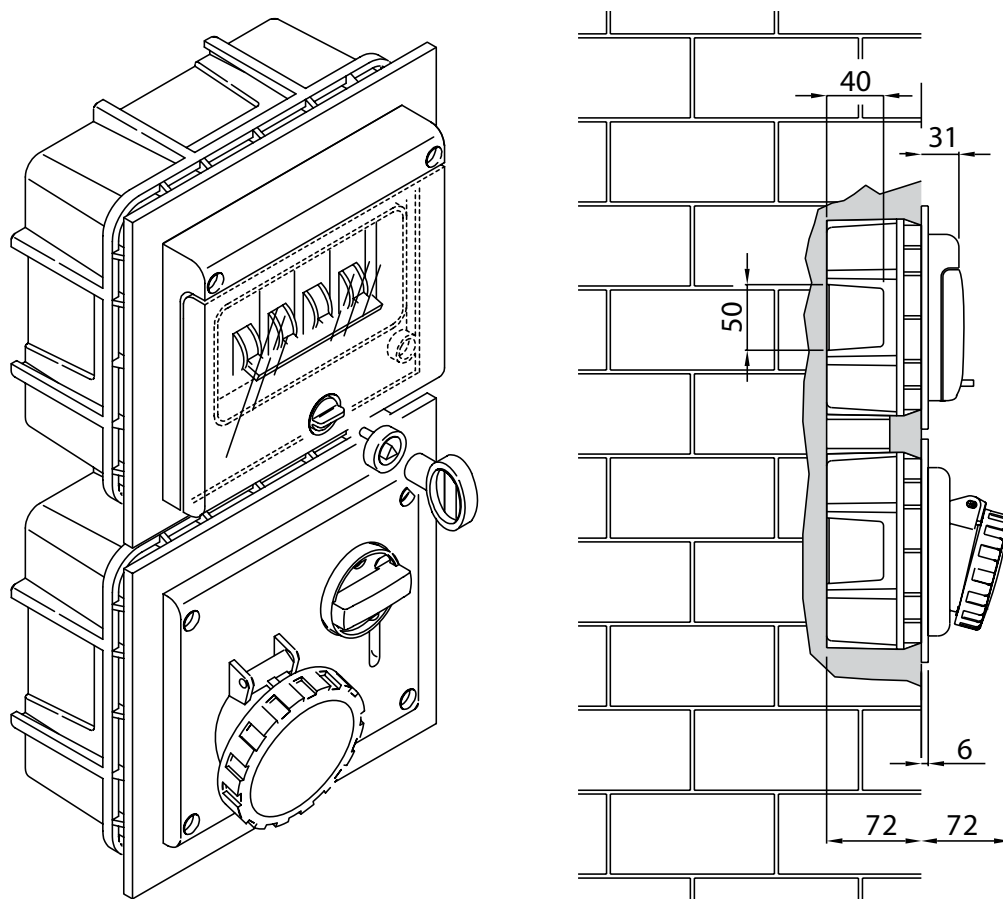
Монтаж розеток на коробку с основанием 70x87



Монтаж розеток на коробку скрытой установки 136x125 с горизонтальной организацией элементов



Монтаж розеток на коробку скрытой установки 136x125 с вертикальной организацией элементов



Перфорированные кабель-каналы

Перфорированные кабель-каналы предназначены для организации кабельных цепей внутри щитового оборудования. В ассортименте присутствуют кабель-каналы с различными типами и шагом перфорации. Зубцы канала имеют повышенные механические свойства, которые исключают выламывание зубьев при монтаже и обеспечивают надежную фиксацию крышки канала.

На основании зубьев имеется специальная лазерная насечка для быстрого и удобного удаления зубьев в местах выхода пучков проводов. Она позволяет легко удалять ненужные зубья при нажатии на них особым образом - с середины канала.

Использование перфорированных кабель-каналов сокращает время монтажа, облегчает обслуживание щитового оборудования. Перфорированные кабель-каналы, вместе с аксессуарами, создают систему, которая позволяет решать любые монтажные задачи на современном уровне.

Канал укомплектован крышкой. Длина канала - 2 м.

Технические характеристики

Материал	самозатухающий ПВХ с добавками
Температура монтажа, °C	от -15 до +30 по стандарту DIN 53460
Температура эксплуатации, °C	от -40 до +60
Стойкость к огню	до +960 °C (тест раскаленной проволокой по стандарту IEC 695-2-1); ПВХ-0
Цвет	серый RAL 7030, синий RAL 5015

Серия T1 - перфорированные кабель-каналы (шаг перфорации 12,5 мм, 20 мм; ширина выреза 5/8 мм)
Серия T1- E - перфорированные кабель-каналы (шаг перфорации 10 мм, ширина выреза 4 мм)



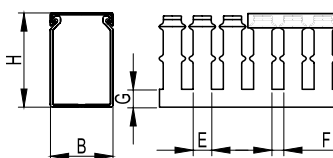
Функциональный профиль, оптимизирующий соотношение между размером кабель-канала и вместимостью кабеля
 Края зубцов закруглены для облегчения операции по разводке кабеля.
 Наличие штампованных отверстий на базе канала обеспечивает быстрое и стабильное крепление внутренних компонентов.

Серия T1- F - перфорированные кабель-каналы с выступом для поддержки кабеля (шаг перфорации 12,5 мм, 20 мм; перфорация 5/8 мм).

Серия T1- EF - перфорированные кабель-каналы с выступом для поддержки кабеля (шаг перфорации 10 мм, перфорация 4 мм).



Канал характеризуется специальным выступом на зубцах для поддержки кабеля, облегчающим разводку кабеля и позволяющим правильно разместить кабель и разделить цепи при вертикальном монтаже перфорированных кабель-каналов



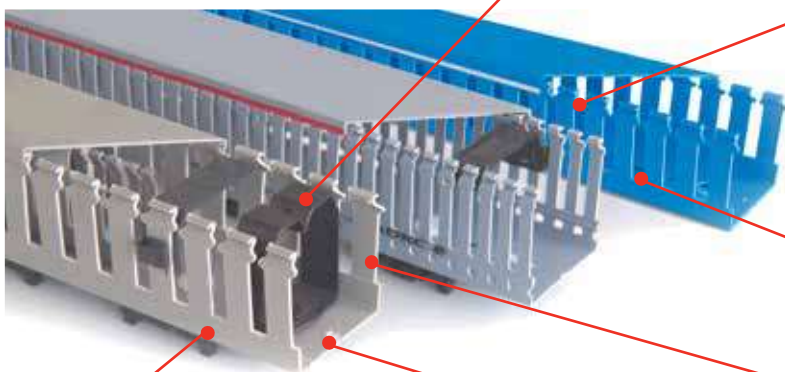
Перфорированный кабель-канал синего цвета, используется для цветовой идентификации цепей.

Серия RL - перфорированные кабель-каналы стандартных размеров. Производится компанией "DKC" в соответствии с высокими требованиями европейских стандартов.

Отличительные особенности

Фиксация проводов,
для удобства работы и обслуживания цепей

Стандарт RoHS
Соответствует самым строгим требованиям европейского экологического стандарта



Шаг перфорации 20 и 10 мм,
для удобства работы с проводами разного сечения

Специальные насечки
Позволяют легко удалять зубцы и стенки канала для ввода и вывода кабеля в необходимом месте

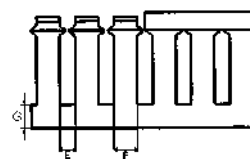
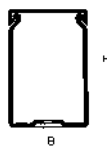
Крепление канала на Дин-рейку
обеспечивает надежное крепление

Перфорация на основании каналов
для удобного монтажа кабель-канала на монтажную плату

Серия T1- E



Серия T1



Название	Короб						Упаковка**, м	Код	Аксессуары		
	Размеры, мм					Поперечное сечение, мм ²			Код		
	B	H	E	F	G				Держатель кабеля	Разделитель	Крышка короба*



T1 15x18	15	18	5	7,5	4	200	72	00670	-	-	00701
T1 15x30	15	30	5	7,5	6	340	64	00672	-	-	00701
T1 25x30	25	30	5	7,5	8	610	72	00126	-	-	00702
T1 15x40	15	40	5	7,5	10	460	48	00674	-	-	00701
T1 25x40	25	40	8	12	12	820	72	00128	-	-	00702
T1 40x40	40	40	8	12	12	1360	40	00134	05104	00856	00703
T1 60x40	60	40	8	12	12	1970	24	00135	05105	00856	00704
T1 80x40	80	40	8	12	12	2680	24	00163	-	00856	00705
T1 100x40	100	40	8	12	12	3380	16	00165	-	00856	00706
T1 15x60	15	60	5	7,5	10	680	32	00676	-	-	00701
T1 25x60	25	60	8	12	14	1190	48	00136	-	-	00702
T1 40x60	40	60	8	12	14	2040	36	00107	05107	00857	00703
T1 60x60	60	60	8	12	14	3080	24	00108	05108	00857	00704
T1 80x60	80	60	8	12	14	4150	24	00139	06109	00857	00705
T1 100x60	100	60	8	12	14	5250	16	00140	05110	00857	00706
T1 120x60	120	60	8	12	14	6300	16	00142	05111	00857	00707
T1 25x100	25	100	8	12	18	3310	16	00141	-	-	00702
T1 75x125	75	125	8	12	20	8398	12	00138	-	-	09581
T1 100x125	100	125	8	12	20	11415	8	01138	-	-	00706
T1-F 25x80	25	80	8	12	16	1550	48	00146	-	-	00702
T1-F 40x80	40	80	8	12	16	2700	32	00149	05113	00858	00703
T1-F 60x80	60	80	8	12	16	4140	24	00151	05114	00858	00704
T1-F 80x80	80	80	8	12	16	5660	24	00152	05124	00858	00705
T1-F 100x80	100	80	8	12	16	7150	16	00153	05115	00858	00706
T1-F 120x80	120	80	8	12	18	8630	16	00159	05116	00858	00707
T1-F 40x100	40	100	8	12	16	3310	16	00161	-	-	00703
T1-F 60x100	60	100	8	12	18	5140	8	00162	05118	-	00704
T1-F 80x100	80	100	8	12	18	7020	8	00170	05129	-	00705
T1-F 100x100	100	100	8	12	18	8920	8	00171	05119	-	00706
T1-F 150x100	150	100	8	12	18	13570	8	00172	05120	-	00708
T1-E 25x40	25	40	4	6	12	820	72	01163	-	-	00702
T1-E 40x40	40	40	4	6	12	1360	40	01134	05104	00856	00703
T1-E 60x40	60	40	4	6	12	1970	24	01135	05105	00856	00704
T1-E 80x40	80	40	4	6	12	2680	24	01153	-	00856	00705
T1-E 100x40	100	40	4	6	12	3380	16	01155	-	00856	00706
T1-E 25x60	25	60	4	6	14	1190	48	01166	-	-	00702
T1-E 40x60	40	60	4	6	14	2040	36	01107	05107	00857	00703
T1-E 60x60	60	60	4	6	14	3080	24	01108	05108	00857	00704
T1-E 80x60	80	60	4	6	14	4150	24	01139	05109	00857	00705
T1-E 100x60	100	60	4	6	14	5250	16	01140	05110	00857	00706
T1-E 120x60	120	60	4	6	14	6300	16	01141	05111	00857	00707
T1-EF 25x80	25	80	4	6	16	1550	48	01126	-	-	00702
T1-EF 40x80	40	80	4	6	16	2700	32	01127	05113	00858	00703
T1-EF 60x80	60	80	4	6	16	4140	24	01128	05114	00858	00704
T1-EF 80x80	80	80	4	6	16	5660	24	01129	05124	00858	00705
T1-EF 100x80	100	80	4	6	16	7150	16	01130	05115	00858	00706
T1-EF 120x80	120	80	4	6	16	8630	16	01131	05116	00858	00707
T1-EF 100x100	100	100	4	6	16	8920	8	01132	05119	-	00706

*- дополнительные крышки заказываются по указанным кодам

** - все перфорированные кабель-каналы комплектуются крышками и поставляются отрезками по 2 метра

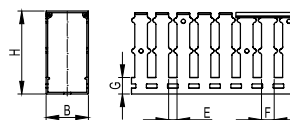
Серия RL 6



Серия RL 12



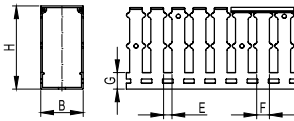
Серия RL 75



Цвет	Наименование	Короб					Поперечное сечение, мм ²	Упаковка, м	Код	Аксессуары		
		Размеры, мм								Фиксатор кабеля	Код	
		В	Н	Е	Г	Г			Стяжка		Крышка	
Серый	RL75 15x18	15	18	5	7,5	6	187	84	00670RL	-	-	00701RL
	RL75 15x30	15	30	5	7,5	9	345	52	00672RL	-	-	00701RL
	RL75 15x40	15	40	5	7,5	9	447	40	00674RL	-	-	00701RL
	RL75 15x60	15	60	5	7,5	9	741	28	00676RL	-	-	00701RL
	RL75 25x30	25	30	5	7,5	9,1	578	72	00126RL	-	-	00702RL
	RL6 25x40	25	40	4	6	13,3	781	72	01163RL	-	-	00702RL
	RL6 25x60	25	60	4	6	15,4	1206	48	01166RL	-	-	00702RL
	RL6 25x80	25	80	4	6	17,4	1652	48	01126RL	-	-	00702RL
	RL6 40x40	40	40	4	6	13,3	1314	40	01134RL	05204RL	01024	00703RL
	RL6 40x60	40	60	4	6	15,5	2019	36	01107RL	05204RL	01024	00703RL
	RL6 40x80	40	80	4	6	17,6	2745	32	01127RL	05204RL	01024	00703RL
	RL6 60x40	60	40	4	6	13,4	2025	16	01135RL	05206RL	01024	00704RL
	RL6 60x60	60	60	4	6	15,6	3113	24	01108RL	05206RL	01024	00704RL
	RL6 60x80	60	80	4	6	17,8	4219	24	01128RL	05206RL	01024	00704RL
	RL6 80x40	80	40	4	6	13,4	2740	24	01153RL	05208RL	01024	00705RL
	RL6 80x60	80	60	4	6	15,6	4155	24	01139RL	05208RL	01024	00705RL
	RL6 80x80	80	80	4	6	17,9	5645	24	01129RL	05208RL	01024	00705RL
	RL6 100x40	100	40	4	6	13,4	3450	16	01155RL	-	01025	00706RL
	RL6 100x60	100	60	4	6	15,8	5304	16	01140RL	-	01025	00706RL
	RL6 100x80	100	80	4	6	18	7198	16	01130RL	-	01025	00706RL
RL6 120x60	120	60	4	6	16	6389	16	01141RL	-	01025	00707RL	
RL6 120x80	120	80	4	6	18,2	8673	12	01131RL	-	01025	00707RL	
Серый	RL12 25x30	25	30	8	12	9,1	578	72	00127RL	-	-	00702RL
	RL12 25x40	25	40	8	12	13,3	781	72	00128RL	-	-	00702RL
	RL12 25x60	25	60	8	12	15,4	1206	48	00136RL	-	-	00702RL
	RL12 40x40	40	40	8	12	13,3	1314	40	00134RL	05203RL	01022	00703RL
	RL12 40x60	40	60	8	12	15,5	2019	36	00107RL	05203RL	01022	00703RL
	RL12 60x40	60	40	8	12	13,4	2025	16	00135RL	05205RL	01022	00704RL
	RL12 60x60	60	60	8	12	15,6	3114	24	00108RL	05205RL	01022	00704RL
	RL12 60x100	60	100	8	12	20	5337	16	00162RL	05205RL	01022	00704RL
	RL12 80x40	80	40	8	12	13,4	2740	24	00163RL	05207RL	01022	00705RL
	RL12 80x60	80	60	8	12	15,6	4216	24	00139RL	05207RL	01022	00705RL
	RL12 100x40	100	40	8	12	13,6	3450	16	00165RL	-	01023	00706RL
	RL12 100x60	100	60	8	12	15,8	5304	16	00140RL	-	01023	00706RL
	RL12 120x60	120	60	8	12	16	6388	16	00142RL	-	01023	00707RL
	RL12 25x80	25	80	8	12	17,4	1652	48	00146RL	-	-	00702RL
	RL12 40x80	40	80	8	12	17,6	2745	32	00149RL	05203RL	01022	00703RL
	RL12 40x100	40	100	8	12	19,8	3461	16	00161RL	05203RL	01022	00703RL
	RL12 60x80	60	80	8	12	17,8	4219	24	00151RL	05205RL	01022	00704RL
	RL12 80x80	80	80	8	12	17,9	5706	24	00152RL	05207RL	01022	00705RL
	RL12 80x100	80	100	8	12	20	7248	12	00170RL	05207RL	01022	00705RL
	RL12 100x80	100	80	8	12	18	7198	16	00153RL	-	01023	00706RL
	RL12 100x100	100	100	8	12	20,2	9127	8	00171RL	-	01023	00706RL
	RL12 120x80	120	80	8	12	18,2	8673	12	00159RL	-	01023	00707RL
	RL12 150x100	150	100	8	12	20,4	13876	8	00172RL	-	01023	00708RL

Перфорированные кабель-каналы синего цвета RAL 5015

Серия RL12



Назначение: организация проводки внутри шкафа.

Характеристики: • цвет: синий;

• шаг перфорации – 20 мм; ширина зуба – 12 мм; ширина выреза – 8 мм.

Отличительные особенности:

• характеризуется специальным выступом на зубцах для поддержки кабеля; облегчает разводку и позволяет разделить цепи при вертикальном монтаже перфорированных коробов.

Комплект поставки:

• поставляются отрезками по 2 м, с крышкой в комплекте.

Цвет	Наименование	Короб							Аксессуары			
		Размеры, мм					Поперечное сечение, мм ²	Упаковка, м	Код	Код		
		B	H	E	F	G				Фиксатор кабеля	Стяжка	Крышка
Синий	RL12 25x30	25	30	8	12	9,1	578	72	00227RL	-	-	00702BL
	RL12 25x40	25	40	8	12	13,3	781	72	00228RL	-	-	00702BL
	RL12 25x60	25	60	8	12	15,4	1206	48	00280RL	-	-	00702BL
	RL12 25x80	25	80	8	12	17,4	1652	48	01137RL	-	-	00702BL
	RL12 40x40	40	40	8	12	13,3	1314	40	00283RL	05203RL	01022	00703BL
	RL12 40x60	40	60	8	12	15,5	2019	36	00284RL	05203RL	01022	00703BL
	RL12 40x80	40	80	8	12	17,6	2745	32	01160RL	05203RL	01022	00703BL
	RL12 40x100	40	100	8	12	19,8	3461	16	00261RL	05203RL	01022	00703BL
	RL12 60x40	60	40	8	12	13,4	2025	16	00235RL	05205RL	01022	00704BL
	RL12 60x60	60	60	8	12	15,6	3114	24	00288RL	05205RL	01022	00704BL
	RL12 60x80	60	80	8	12	17,8	4219	24	01162RL	05205RL	01022	00704BL
	RL12 60x100	60	100	8	12	20	5337	16	00262RL	05205RL	01022	00704BL
	RL12 80x40	80	40	8	12	13,4	2740	24	00263RL	05207RL	01022	00705BL
	RL12 80x60	80	60	8	12	15,6	4216	24	00239RL	05207RL	01022	00705BL
	RL12 80x80	80	80	8	12	17,9	5706	24	01168RL	05207RL	01022	00705BL
	RL12 80x100	80	100	8	12	20	7248	12	00270RL	05207RL	01022	00705BL
	RL12 100x40	100	40	8	12	13,6	3450	16	00265RL	-	01023	00706BL
	RL12 100x60	100	60	8	12	15,8	5304	16	00240RL	-	01023	00706BL
	RL12 100x80	100	80	8	12	18	7198	16	01173RL	-	01023	00706BL
	RL12 100x100	100	100	8	12	20,2	8920	8	00271RL	-	01023	00706BL
RL12 120x60	120	60	8	12	16	6388	16	00242RL	-	01023	00707BL	
RL12 120x80	120	80	8	12	18,2	8673	12	00259RL	-	01023	00707BL	
RL12 150x100	150	100	8	12	20,4	13876	8	00272RL	-	01023	00708BL	

Серия TPD и TD



TPD

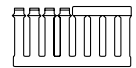
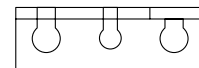
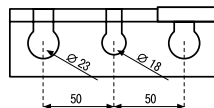


TD

Кабель-канал TPD

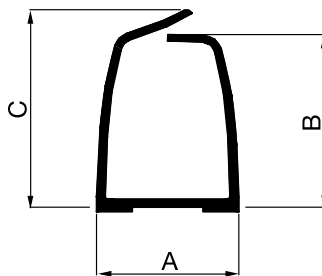
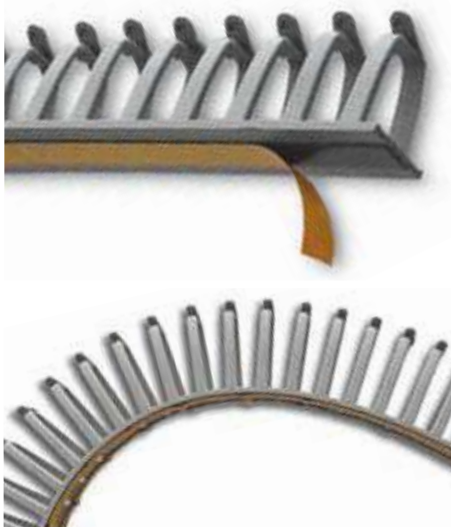
Назначение: для отвода гибких и жестких труб. Имеет на своих стенках надрезы для создания отверстий диаметром 18 и 23 мм, с шагом перфорации 50 мм. Подходит для установки в лифтовых шахтах.

Кабель-канал TD характеризуется шагом перфорации 12,5 мм, ширина выреза - 5 мм.



Основание, мм	Высота, мм	Сечение, мм	Упаковка**, м	Код TPD	Код TD
25	25	460	48	-	08121
25	50	990	48	-	08122
37.5	25	660	64	-	08103
37.5	50	1500	24	08203	08105
37.5	75	2330	24	-	08106
50	37.5	1490	24	-	08115
50	50	2060	24	08213	08107
50	75	3200	24	-	08108
75	50	3200	24	08204	08109
75	75	4940	16	-	08110
100	50	4330	16	08214	08111
100	75	6650	16	-	08112
100	125	11415	8	-	00144
125	50	5370	16	08205	-

DN-A – гибкий перфорированный самоклеющийся канал



Назначение:

- для компактной кабельной разводки, могут монтироваться на разных уровнях.

Условия монтажа:

- перед применением клеевой части необходимо убедиться, что поверхность является идеально чистой и сухой.

Отличительные особенности:

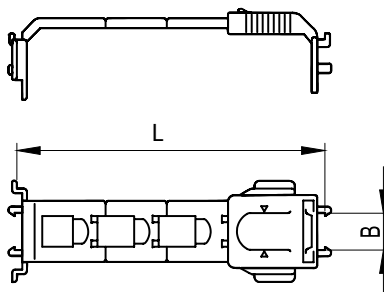
- шаг перфорации – 12,5 мм;
- ширина зуба – 5 мм;
- повышенные характеристики прочности и гибкости.

Комплект поставки:

- поставляются отрезками по 0,5 м.

Название	Размеры, мм			Сечение, мм ²	Упаковка	Код
	A	B	C			
DN-AS	17,5	23	28	275	24 шт. по 0,5 м	02181
DN-AM	32	38,5	43	900	24 шт. по 0,5 м	02182
DN-AL	42,5	48,5	55	1550	14 шт. по 0,5 м	02183

Стяжка для провода



Назначение:

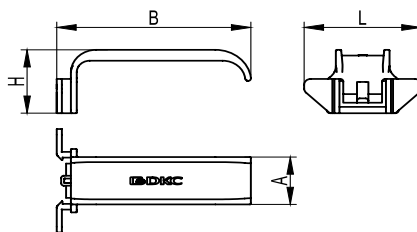
- обеспечивает максимальный зажим проводов.

Отличительные особенности:

- цвет серый RAL 7030.

Наименование	Для короба	L	B	Упаковка, шт.	Код
TR1-EN 40-80	RL6	40-60-80	16	100	01024
TR1-EN 100-150	RL6	100-120-150	16	50	01025
TR1-N 40-80	RL12	40-60-80	12	100	01022
TR1-N 100-150	RL12	100-120-150	12	50	01023

Фиксаторы кабеля для серии RL6



Назначение:

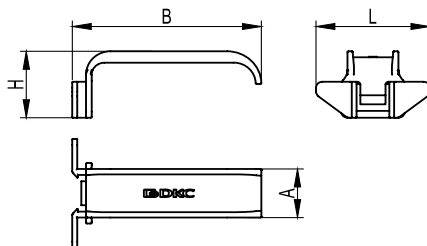
- упрощение монтажа при разводке кабеля.

Отличительные особенности:

- быстрый монтаж благодаря удобному профилю;

Наименование	Для короба	B	A	L	H	Упаковка, шт.	Код
Фиксатор кабеля	RL6	40	16,6	36,2	20,2	70	05204RL
Фиксатор кабеля	RL6	60	16,6	36,2	22,2	50	05206RL
Фиксатор кабеля	RL6	80	16,6	36,2	22,2	60	05208RL

Фиксаторы кабеля для серии RL12


Назначение:

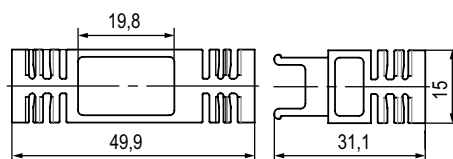
- упрощение монтажа при разводке кабеля.

Отличительные особенности:

- быстрый монтаж благодаря удобному профилю.

Наименование	Для короба	B	A	L	H	Упаковка, шт.	Код
Фиксатор кабеля	RL12	40	16,2	36,2	20,2	70	05203RL
Фиксатор кабеля	RL12	60	16,2	36,2	22,2	50	05205RL
Фиксатор кабеля	RL12	80	16,2	36,2	22,2	60	05207RL

Стопор для кабеля


Назначение:

- стопор предназначен для надежной фиксации большого количества проводов внутри перфорированных коробов компании ДКС.

Отличительные особенности:

- за счет удлинителей может использоваться со всеми типоразмерами шириной от 40 мм.

Характеристики:

- цвет: желтый.

Название	Код
Стопор кабеля	08100RL
Удлинитель стопора кабеля	08101RL

Крепежные детали

ZP1



Аксессуар ZP1 позволяет закреплять компоненты и разделители внутри перфорированного канала. Кроме того, при помощи компонента ZP1 можно фиксировать перфорированный канал меньшего размера внутри канала большего размера, разделяя таким образом электрические цепи, имеющие различные напряжения и/или функции

Наименование	Упаковка, шт.	Код
ZP1	100	06560

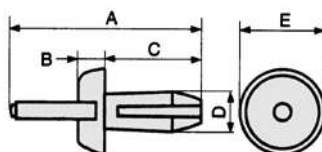
ZP2



Компонент ZP2 используется вместе с хомутами для крепления пучка проводов к базе перфорированного канала

Наименование	Упаковка, шт.	Код
ZP2	50	06561

Фиксаторы короба



Нейлоновые фиксаторы голубого и оранжевого цвета позволяют быстро и надежно фиксировать канал к монтажной плате

Наименование	Диаметр	Размер					Цвет	Упаковка, шт.		Код
		A	B	C	D	E		Большая	Малая	
DUCTAFIX R4	4	25	2	12	4	9	синий	250	50	06502
DUCTAFIX R6	6,5	29	2	14	6,25	11	оранжевый	250	50	06511

Маркировка



Маркировка (только для канала серии T1)
Крепится за зуб канала, не препятствует снятию крышки, имеет прозрачную защитную пластину.

Наименование	Для короба	Упаковка, шт.		Код
		Большая	Малая	
DUCTAMARK 1	T1	100	10	07501

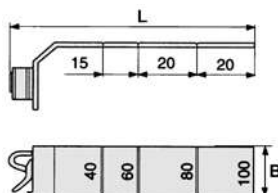
Суппорт



Суппорт для крепления короба на DIN-рейку

Наименование	Упаковка, шт.	Код
DINBLOCK 3	25	07103

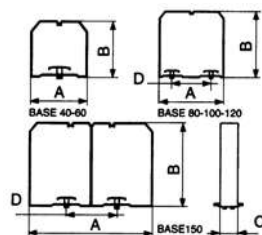
Фиксаторы кабеля для серий T1, T1-E



Крепится за зуб канала и с усилием передвигается вдоль зуба. Обеспечивает надежное прижатие проводов к основе канала.

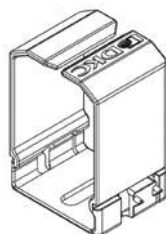
Наименование	Для короба	L	B	Упаковка, шт.		Код
				Большая	Малая	
TR1	T1	91	18	100	10	05200
TR1-E	T1-E	89	14	100	10	05201

Держатель кабеля для каналов серии T1, T1-E



Идеальны для применения в канал с высокой степенью заполнения проводами внутреннего пространства. Фронтальный разрез позволяет быстро и эффективно производить укладку проводов, предотвращая их дальнейшее выпадение. Удобно и быстро устанавливается в коробе без применения дополнительных элементов.
(коды заказа и размеры указаны на стр. 378)

Держатель кабеля CL для перфоканала серии RL



Назначение:

- надежная фиксация большого количества проводов.

Отличительная особенность:

- данные держатели подходят к коробам серии RL6 и RL12.

Наименование	Упаковка, шт.	Код
Держатель кабеля CL 40x40	60	05104RL
Держатель кабеля CL 40x60	60	05107RL
Держатель кабеля CL 60x60	60	05108RL

Инструменты

Инструменты для фиксатора



Инструмент для быстрой установки фиксаторов DUCTAFIX R4 и R6 имеющий следующие характеристики:

1. Удобная ручка из пластика
2. Продолговатый алюминиевый корпус для облегчения установки фиксаторов в коробе большой высоты
3. Верхняя часть инструмента соответствует цвету фиксатора, что облегчает идентификацию

Наименование	Установка	Упаковка, шт.	Код
DUCTAFIX RT4	R4	1	06500
DUCTAFIX RT6	R6	1	06501
FIXO RL4	R4	1	06500RL
FIXO RL6	R6	1	06501RL

Примеры монтажа

Крепление короба



Для лучшего крепления фиксаторы должны устанавливаться по краям штампованных отверстий короба



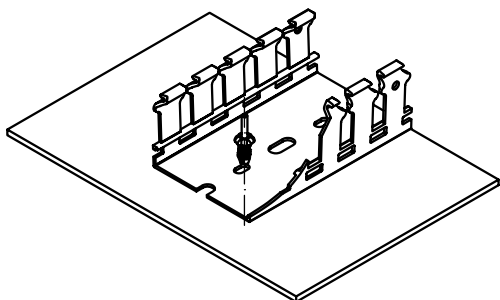
При нажатии на верхнюю часть инструмента, стержень фиксатора входит между лепестками фиксатора, распирает их в стороны и заклинивает в отверстия.



Используя суппорт DINBLOCK3 и крепежную деталь ZP1 можно закрепить защелкиванием короб на DIN-рейку как вертикально так и горизонтально.

Схемы монтажа

Фиксация короба к монтажной плате

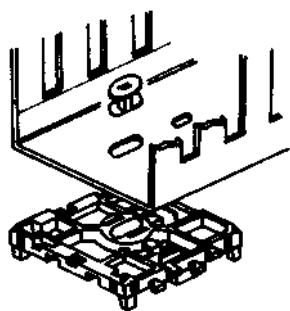


При монтаже перфорированного короба к монтажной плате, чтобы избежать возможности возникновения пробоя при повреждении проводов, необходимо использовать нейлоновые фиксаторы DUCTAFIX.

Фиксация осуществляется специальным монтажным инструментом FIXO.

Описание	Код
Короб перфорированный RL12 40x40	00134RL
Фиксатор DUCTAFIX R4	06502RL
Инструмент FIXO RT4	06500RL

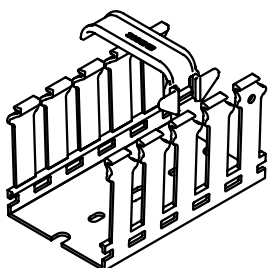
Крепление короба на DIN-рейку



При монтаже перфорированного короба на DIN-рейку необходимо защелкнуть специальный суппорт DINBLOCK на DIN-рейку, а затем зафиксировать перфоркороб с помощью специальных крепежных элементов ZP1.

Описание	Код
Короб перфорированный RL12 40x40	00134RL
DINBLOCK	07103
Крепеж ZP1	06560

Монтаж фиксатора кабеля

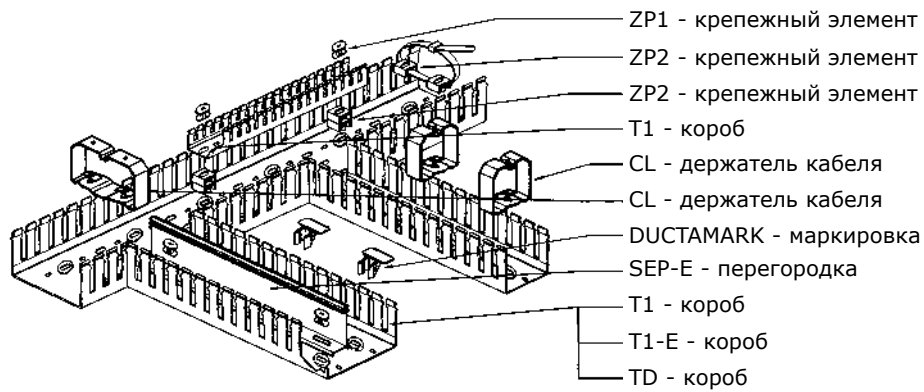


Для облегчения монтажа при разводке кабеля необходимо использовать специальные фиксаторы кабеля.

Для этого достаточно слегка отогнуть пальцем один зуб перфорированного короба, и зафиксировать фиксатор на зубе.

Описание	Код
Короб перфорированный RL12 40x40	00134RL
Фиксатор кабеля	05203RL

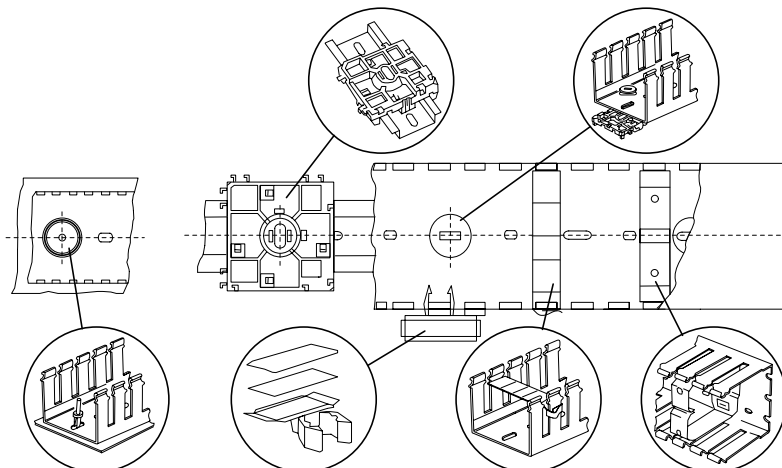
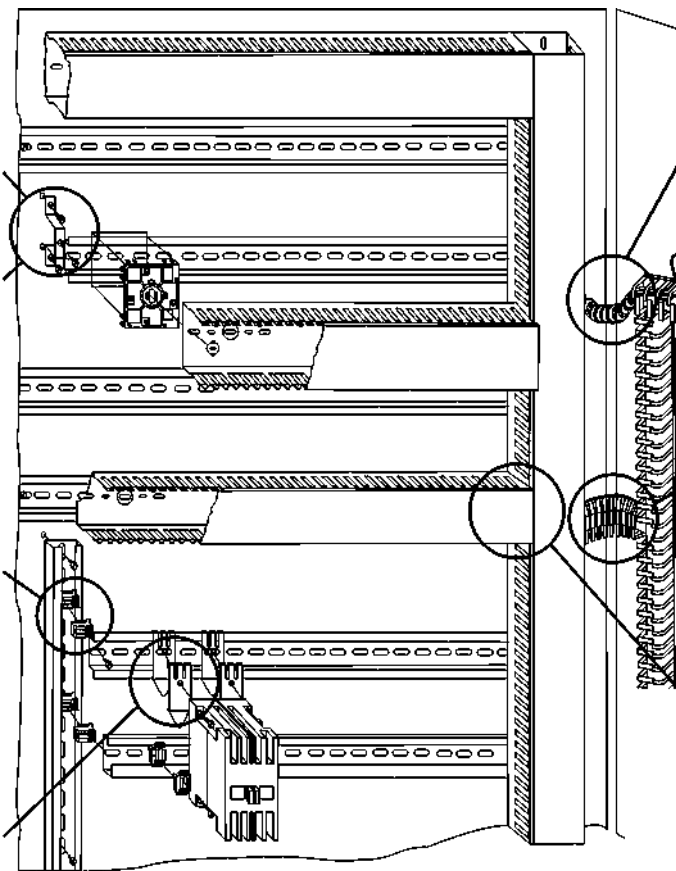
Пример схемы сборки компонентов



Клипы на DIN-рейку G

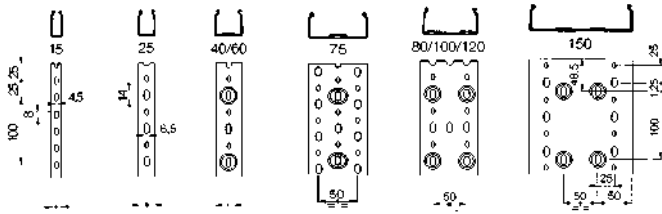


Клипы на DIN-рейку OMEGA



Перфорация основания корпуса

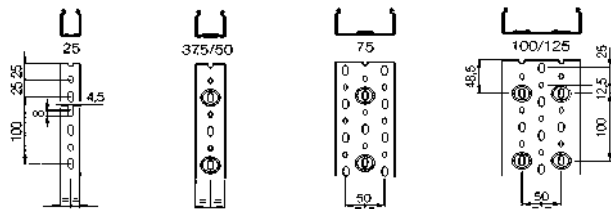
Серия T1/T1-E/T1-F/T1-EF



Полезное сечение корпуса T1/T1-E/T1-F/T1-EF

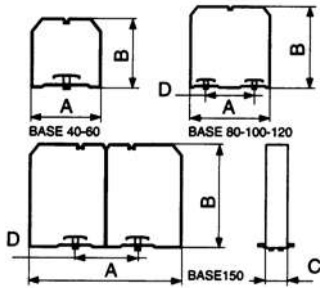
Высота, мм	Ширина, мм	Сечение, мм	Кабель НО7V-U/R/К		
			1	1,5	2,5
18	15	200	19	14	10
	25	340	33	24	17
30	25	610	57	42	29
	40/60	460	41	32	21
40	25	820	78	51	35
	40	1360	129	94	65
	60	1970	188	134	95
	80	2680	253	186	129
	100	3380	319	235	163
60	15	680	64	47	33
	25	1190	112	83	57
	40	2040	192	141	98
	60	3080	291	214	148
	80	4150	391	288	200
	100	5250	495	365	253
80	120	6300	297	219	152
	25	1550	146	108	75
	40	2700	255	187	130
	60	4140	392	289	200
	80	5660	534	393	272
100	100	7150	674	496	344
	120	8630	814	600	416
	25	2300	208	160	109
	40	3310	312	230	159
	60	5140	485	357	247
100	80	7020	662	487	338
	100	8920	842	619	430
	150	13570	1280	942	653
125	75	8298	793	583	404
	100	11415	1077	792	549

Серия TD/TPD



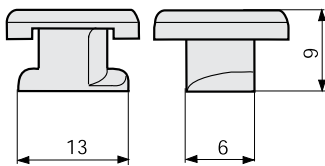
Полезное сечение корпуса TD

Высота, мм	Ширина, мм	Сечение, мм	Кабель НО7V-U/R/К		
			1	1,5	2,5
25	25	460	43	32	22
	37,5	660	62,5	45	31
37,5	50	1490	140	140	11
	25	990	93	68	16
50	37,5	1500	141	103	72
	50	2060	194	142	99
	75	3200	302	223	154
	100	4330	408	298	208
	37,5	2330	220	160	110
75	50	3200	302	220	102
	75	4940	466	340	237
	100	6650	627	458	319
125	100	11415	1077	792	549

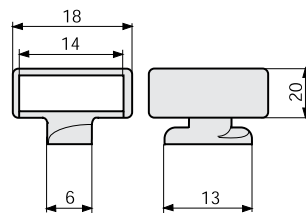
Чертежи
Держатель кабеля


CL

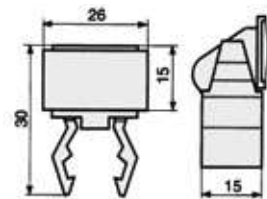
Наименование	Размеры			
	A	B	C	D
CL 40 x 40	35	36	20	
CL 60 x 40	55	35	20	
CL 80 x 40	75	35	20	50
CL 100 x 40	94	35	20	50
CL 40 x 60	35	56	20	
CL 60 x 60	54	55	20	
CL 80 x 60	74	55	20	50
CL 100 x 60	94	55	20	50
CL 120 x 60	114	54	20	50
CL 40 x 80	134	75	20	
CL 60 x 80	54	75	20	
CL 80 x 80	74	74	20	50
CL 100 x 80	94	75	20	50
CL 120 x 80	113	74	20	50
CL 60 x 100	54	95	20	
CL 80 x 100	74	94	20	50
CL 100 x 100	93	94	20	50
CL 150 x 100	143	94	20	50

Аксессуары для монтажа


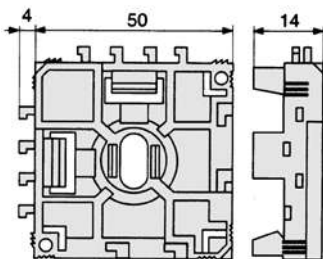
Фиксатор ZP1



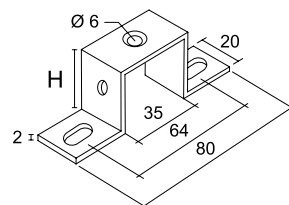
Фиксатор ZP2



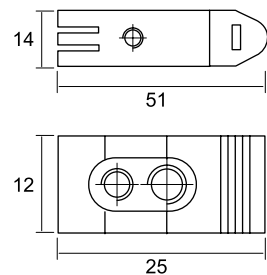
DUCTAMARK 1



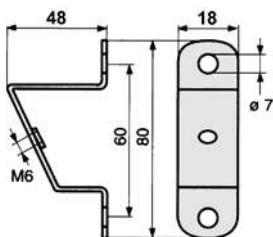
DINBLOCK 3



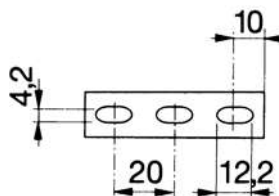
Кронштейн TST



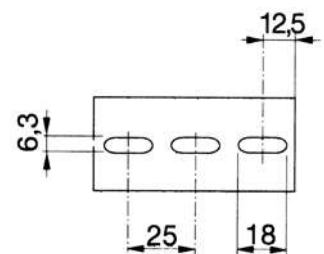
Клипсы



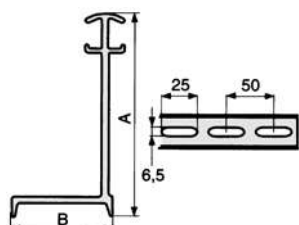
Кронштейн TS



DIN - рейка OMEGA 2F



DIN - рейка G1F OMEGA 3F/AF

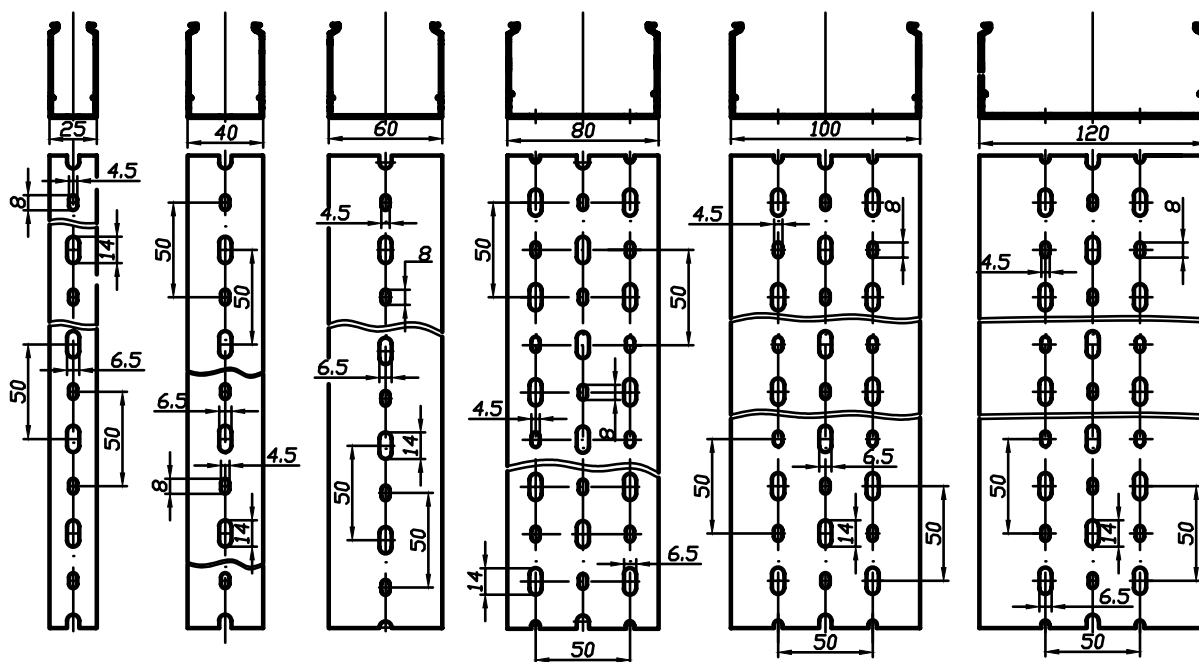


Разделитель SEP-E

Наименование	Размеры	
	A	B
SEP-E 40	33	23
SEP-E 60	52	23
SEP-E 80	72	23

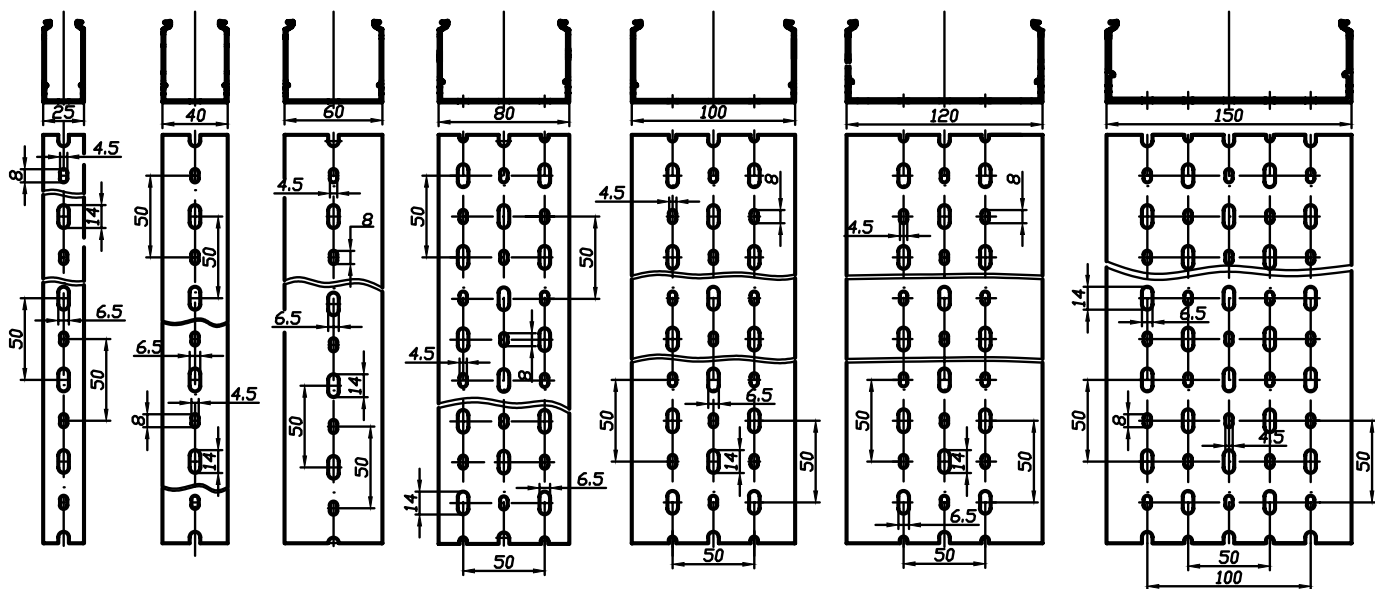
Таблица подбора

Полезное сечение короба серии RL6



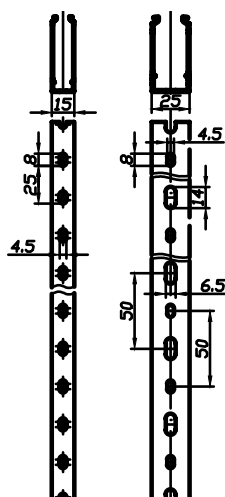
Перфорированный короб серии RL6		Сечение, мм ²	Кабель ПВЗ, шт.					
высота, мм	ширина, мм		0,75	1	1,5	2,5	4	6
40	25	781	99	91	60	39	30	23
	40	1314	167	153	102	65	51	39
	60	2025	257	236	157	101	78	61
	80	2740	348	319	213	137	106	83
	100	3450	439	402	268	172	134	105
60	25	1206	153	140	93	60	46	36
	40	2019	256	235	157	100	78	61
	60	3113	396	363	242	155	121	94
	80	4155	536	491	327	210	163	128
	100	5304	675	618	412	265	206	161
80	120	6389	813	745	496	319	248	194
	25	1652	210	192	128	82	64	50
	40	2745	349	320	213	137	106	83
	60	4219	536	492	328	210	164	128
	80	5645	726	665	443	285	221	173
100	100	7198	916	839	559	359	279	219
	120	8673	1103	1011	674	433	337	263
	100	8920	1161	1064	709	456	354	277

Полезное сечение короба серии RL12



Перфорированный короб серии RL12		Сечение, мм ²	Кабель ПВЗ, шт.					
высота, мм	ширина, мм		0,75	1	1,5	2,5	4	6
40	25	781	99	91	60	39	30	23
	40	1314	167	153	102	65	51	39
	60	2025	257	236	157	101	78	61
	80	2740	348	319	213	137	106	83
	100	3450	439	402	268	172	134	105
60	25	1206	153	140	93	60	46	36
	40	2019	256	235	157	100	78	61
	60	3114	396	363	242	155	121	94
	80	4216	536	491	327	210	163	128
	100	5304	675	618	412	265	206	161
	120	6388	813	745	496	319	248	194
80	25	1652	210	192	128	82	64	50
	40	2745	349	320	213	137	106	83
	60	4219	536	492	328	210	164	128
	80	5706	726	665	443	285	221	173
	100	7198	916	839	559	359	279	219
	120	8673	1103	1011	674	433	337	263
100	100	9127	1161	1064	709	456	354	277
	150	13876	1766	1618	1079	693	539	422

Полезное сечение короба серии RL75



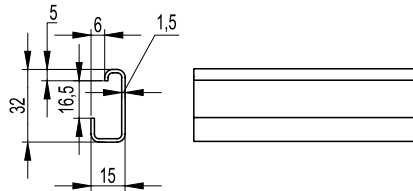
Перфорированный короб серии RL75		Сечение, мм ²	Кабель ПВЗ, шт.					
высота, мм	ширина, мм		0,75	1	1,5	2,5	4	6
18	15	187	23	21	14	9	7	5
30	15	345	43	40	26	17	13	10
	25	578	73	67	44	28	22	17
40	15	447	56	52	34	22	17	13
60	15	741	94	86	57	37	28	22

DIN-рейки

DIN-рейки поставляются в следующих вариантах:

исполнение 1 – стандартная серия со сплошным дном, имеет непрерывную линию по центру основания для облегчения высверливания отверстий; исполнение 2 – серия F с отверстиями для фиксации оборудования.

DIN-рейка G1



Материал:

- оцинкованная сталь.

Отличительные особенности:

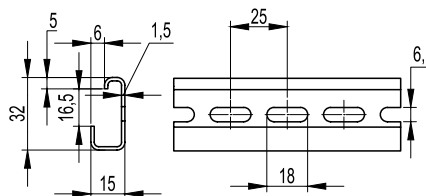
- рейка G-типа с непрерывной линией по центру основания;
- высокая прочность и стойкость к коррозии (до 40 минут в солевом растворе).

Технические условия:

- соответствуют DIN 50021SS.

Тип	Наименование	Длина, мм	Код
G1	DIN-рейка с насечкой 32x15 мм	2000	02120

DIN-рейка G1F



Материал:

- оцинкованная сталь.

Отличительные особенности:

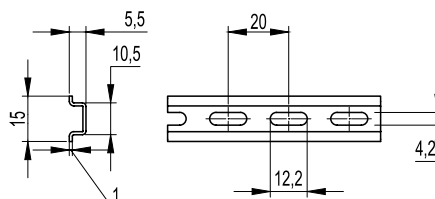
- рейка G-типа с перфорацией;
- высокая прочность и стойкость к коррозии (до 40 минут в солевом растворе).

Технические условия:

- соответствуют DIN 50021SS.

Тип	Наименование	Длина, мм	Код
G1F	DIN-рейка 32x15мм	2000	02125

DIN-рейка OMEGA 2F



Материал:

- оцинкованная сталь.

Отличительные особенности:

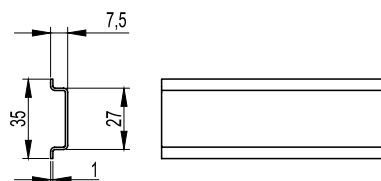
- рейка Omega-типа с перфорацией;
- высокая прочность и стойкость к коррозии (до 40 минут в солевом растворе).

Технические условия:

- соответствуют DIN 50021SS.

Тип	Наименование	Длина, мм	Код
Omega 2F	DIN-рейка 15x5,5 мм	2000	02130

DIN-рейка OMEGA 3



Материал:

- оцинкованная сталь.

Отличительные особенности:

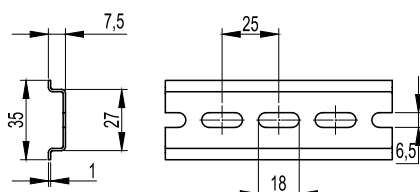
- рейка Omega-типа с непрерывной линией по центру основания;
- высокая прочность и стойкость к коррозии (до 40 минут в солевом растворе).

Технические условия:

- соответствуют DIN 50021SS.

Тип	Наименование	Длина, мм	Код
Omega 3	DIN-рейка с насечкой 35x7,5 мм	2000	02135

DIN-рейка OMEGA 3F



Материал:

- оцинкованная сталь.

Отличительные особенности:

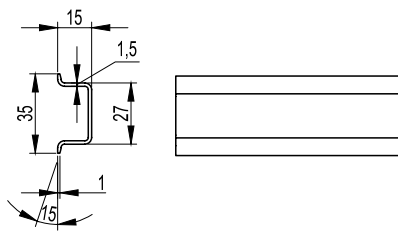
- рейка Omega-типа с перфорацией;
- высокая прочность и стойкость к коррозии (до 40 минут в солевом растворе), только для арт. 02140.

Технические условия:

- соответствуют DIN 50021SS, только для арт. 02140.

Тип	Наименование	Длина, мм	Код
Omega 3F	DIN-рейка 35x7,5 мм	2000	02140
Omega 3F	DIN-рейка 35x7,5 мм	1000	02141

DIN-рейка OMEGA 3A



Материал:

- оцинкованная сталь.

Отличительные особенности:

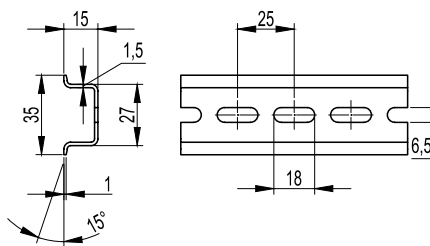
- рейка Omega-типа с непрерывной линией по центру основания;
- высокая прочность и стойкость к коррозии (до 40 минут в солевом растворе).

Технические условия:

- соответствуют DIN 50021SS.

Тип	Наименование	Длина, мм	Код
Omega 3A	DIN-рейка с насечкой 35x15 мм	2000	02145

DIN-рейка OMEGA 3AF



Материал:

- оцинкованная сталь.

Отличительные особенности:

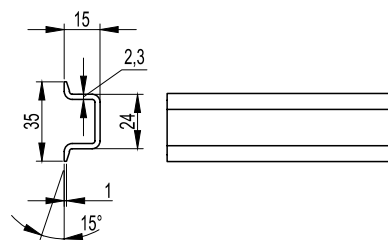
- рейка Omega-типа с перфорацией;
- высокая прочность и стойкость к коррозии (до 40 минут в солевом растворе).

Технические условия:

- соответствуют DIN 50021SS.

Тип	Наименование	Длина, мм	Код
Omega 3AF	DIN-рейка 35x15 мм	2000	02150

DIN-рейка OMEGA 3B



Материал:

- оцинкованная сталь.

Отличительные особенности:

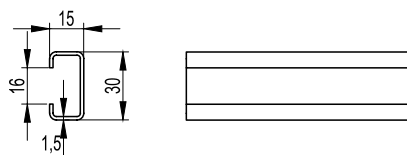
- рейка Omega-типа с непрерывной линией по центру основания;
- высокая прочность и стойкость к коррозии (до 40 минут в солевом растворе).

Технические условия:

- соответствуют DIN 50021SS.

Тип	Наименование	Длина, мм	Код
Omega 3B	DIN-рейка с насечкой, усиленная 35x15 мм	2000	02155

DIN-рейка C1



Материал:

- оцинкованная сталь.

Отличительные особенности:

- рейка C-типа с непрерывной линией по центру основания;
- высокая прочность и стойкость к коррозии (до 40 минут в солевом растворе).

Технические условия:

- соответствуют DIN 50021SS.

Тип	Наименование	Длина, мм	Код
C1	DIN-рейка с насечкой 30x15x16 мм	2000	02160

DIN-рейка C1F



Материал:

- оцинкованная сталь.

Отличительные особенности:

- рейка C-типа с перфорацией;
- высокая прочность и стойкость к коррозии (до 40 минут в солевом растворе).

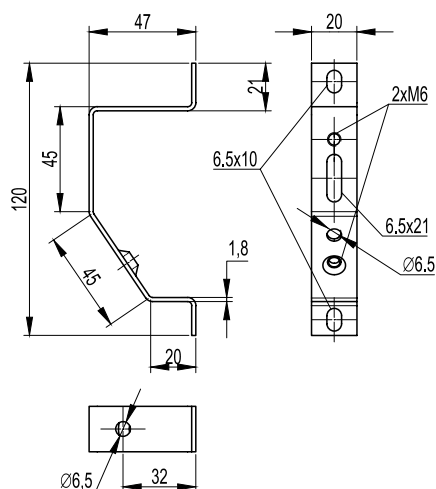
Технические условия:

- соответствуют DIN 50021SS.

Тип	Наименование	Длина, мм	Код
C1F	DIN-рейка 30x15x16 мм	2000	02165

Аксессуары

Кронштейн TSL


Материал:

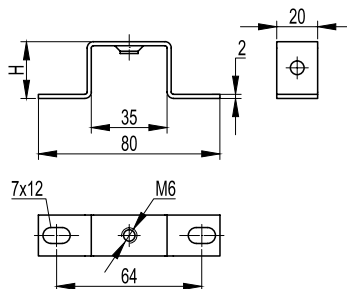
- оцинкованная сталь.

Отличительные особенности:

- позволяет осуществлять монтаж на три монтажные точки.

Наименование	Н, мм	Винт	Код
TSL	-	M6	02195

Кронштейн TST


Материал:

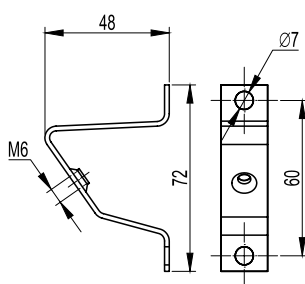
- оцинкованная сталь.

Отличительные особенности:

- предназначен для установки рейки на определенную высоту.

Наименование	Н, мм	Винт	Код
TST 20	20	M6	03120
TST 30	30	M6	03130
TST 50	50	M6	03150

Кронштейн ST


Материал:

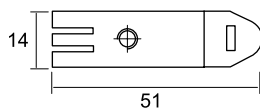
- оцинкованная сталь.

Отличительные особенности:

- предназначен для установки рейки под углом.

Наименование	Н, мм	Винт	Код
TS	-	M6	02190

Клипсы FIX KLIP



Материал:

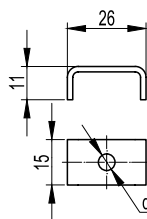
- оцинкованная сталь.

Отличительные особенности:

- закладные клипсы под профиль OMEGA.

Наименование	Винт	Код
FIX KLIP	M4	03504
	M5	03505

Клипсы C KLIP



Материал:

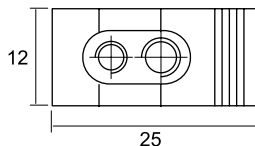
- оцинкованная сталь.

Отличительные особенности:

- закладные клипсы под C-профиль.

Наименование	Винт	Код
C KLIP	M4	03574
	M5	03575
	M6	03576

Клипсы P KLIP



Материал:

- полиамид 6.6 с оцинкованной сталью.

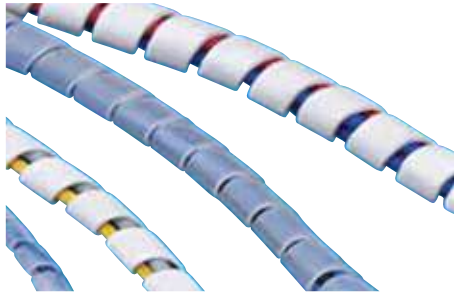
Отличительные особенности:

- закладные клипсы под G-профиль.

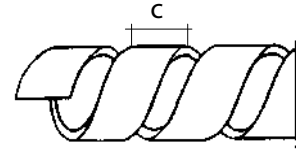
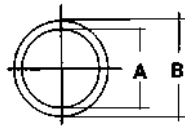
Наименование	Винт	Код
P KLIP	M3-M5	03535
	M5-M3	03553
	M4-M6	03546
	M6-M4	03564

Кабельная оплетка

SPIRALITE – универсальный витой жгут



Удобен в применении:
 Незаменим при создании и защите пучков проводов любого диаметра
 Может применяться для создания гибких соединений



Цвет	Диаметр, А/В	Максимальный диаметр охвата пучков, мм	С	Класс горючести по стандарту UL94	Упаковка, м.	Код
прозрачный	1,5x3	4	5	НВ	50	00961
	4x6	9	8	НВ	25	00962
	8x10	20	12	НВ	25	00963
	9x12	25	12	НВ	20	00964
белый	1,5x3	4	5	V2	50	00981
	4x6	9	8	V2	25	00982
	8x10	20	12	V2	25	00983
	9x12	25	12	V2	20	00984
черный	2,3x3,5	6	5	НВ	50	2SP2N
	3,7x5	9	8	НВ	25	2SP4N
	6,5x8	15	8	НВ	25	2SP6N
	17,6x20	38	15	НВ	25	2SP20N

НВ: медленное горение горизонтально лежащего образца; скорость горения < 76 мм/мин для толщины < 3 мм.

V2: самозатухание в течение 30 секунд на вертикально установленном образце; образование капель из пылающих частиц допускается.

Кабельная оплетка из полиамида



Выполнена в виде "плетеной трубы" из тонких нитей, при продольном сжатии увеличивает диаметр.

Технические характеристики

Материал	Полиамид 6.6
Класс горючести	UL94 V2
Рабочая температура	от -55 °С до +130 °С
Tmax	+150 °С на короткое время
Не содержит галогенов	
Устойчив к ультрафиолетовому излучению	

После резки оплетки, чтобы избежать распускания нити, края необходимо термически обработать (термо нож, зажигалка).

Номинальный диаметр, мм	Максимальный диаметр, мм	Большая упаковка, м	Малая упаковка, м*	Код
3	6	200	5	GTRPA-03
4	8	200	5	GTRPA-04
5	10	100	5	GTRPA-05
6	12	100	5	GTRPA-06
8	16	100	5	GTRPA-08
10	20	100	5	GTRPA-10
12	24	100	5	GTRPA-12
15	30	100	5	GTRPA-15
20	40	50	5	GTRPA-20
25	50	50	5	GTRPA-25
30	60	50	5	GTRPA-30
40	80	50	5	GTRPA-40
50	100	50	5	GTRPA-50

* Позиции которые присутствуют на складе могут отгружаться малыми упаковками.

Кабельная оплетка из полиэстера



Технические характеристики

Материал	Полиэстер
Класс горючести	UL94 VO
Рабочая температура	от -55 °C до +150 °C
Tmax	+200 °C на короткое время
Не содержит галогенов	
Устойчив к ультрафиолетовому излучению	

Номинальный диаметр, мм	Максимальный диаметр, мм	Большая упаковка, м	Малая упаковка, м*	Код
3	6	200	5	GTRVO-03
4	8	200	5	GTRVO-04
5	10	100	5	GTRVO-05
6	12	100	5	GTRVO-06
8	16	100	5	GTRVO-08
10	20	100	5	GTRVO-10
12	24	100	5	GTRVO-12
15	30	100	5	GTRVO-15
20	40	50	5	GTRVO-20
25	50	50	5	GTRVO-25
30	60	50	5	GTRVO-30
40	80	50	5	GTRVO-40
50	100	50	5	GTRVO-50

* Позиции которые присутствуют на складе могут отгружаться малыми упаковками.

Кабельные хомуты

Кабельные хомуты из полиамида 6.6



Технические характеристики

Материал	Полиамид 6.6
Поглощение влаги:	2,5% (50% относительная влажность)
Рабочая температура:	от -40 °С до +85 °С
Температура монтажа:	от -10 °С до +60 °С
Макс. допустимая температура:	до +110 °С на короткое время
Температура плавления:	+256 °С
Рейтинг горючести:	UL 94 класс V2
Диэлектрическая прочность:	50.000 В/мм
Условия эксплуатации:	<ul style="list-style-type: none"> • Высокая устойчивость к маслам, маслосодержащим продуктам и растворителям • Ограниченная устойчивость к кислотам • Неустойчивость к фенолу

Стандартные хомуты из полиамида 6.6



Назначение:

- предназначены для фиксации и крепления проводов.

Условия монтажа:

- вне помещений рекомендуется использовать хомуты черного цвета;
- внутри помещений рекомендуется использовать хомуты белого цвета.

Отличительные особенности:

- не содержат галогенов;
- гладкие и закругленные края позволяют вести более удобный и безопасный монтаж;
- высокая устойчивость к маслам, маслосодержащим продуктам и растворителям;
- ограниченная устойчивость к кислотам.

Ширина, мм	Длина, мм	Диаметр охвата		Стойкость к растяжению		Упаковка, шт.	Код	
		Минимальный	Максимальный	кг	Н		бесцветные	черные
2,2	75	0,75	15	6,12	60	100	25201	25301
2,5	98	1	21	8,16	80	100	25203	25303
2,5	135	1	32	8,16	80	100	25205	25305
2,6	160	1	40	8,16	80	100	25206	25306
2,6	200	1	52	8,16	80	100	25207	25307
3,6	140	2	35	13,26	130	100	25209	25309
3,6	200	2	50	13,26	130	100	25214	25314
3,6	290	2	80	13,26	130	100	25210	25310
3,6	370	2	103	13,26	130	100	25208	25308
4,5	120	2,5	24	22,44	220	100	25212	25312
4,5	160	2,5	40	22,44	220	100	25211	25311
4,8	178	2	45	22,44	220	100	25213	25313
4,8	200	3	50	22,44	220	100	25215	25315
4,8	250	3	68	22,44	220	100	25216	25316
4,8	290	3,5	79	22,44	220	100	25217	25317
4,8	360	3,5	103	22,44	220	100	25219	25319
4,8	390	3,5	106	22,44	220	100	25218	25318
4,8	430	3,5	115	22,44	220	100	25220	25320
7,8	180	3,5	45	55,08	540	100	25223	25323
7,8	240	3,5	63	55,08	540	100	25225	25325
7,8	300	4	80	55,08	540	100	25226	25326
7,8	365	8	100	55,08	540	100	25227	25327
7,8	450	35	130	55,08	540	100	25229	25329
7,8	540	35	158	55,08	540	100	25231	25331
7,8	750	35	200	55,08	540	100	25233	25333
9	780	32	233	71,4	700	100	25234	25334
12,5	225	7,5	57	110	1080	50	25235	25335
12,5	500	30	143	110	1080	50	25237	25337
12,5	720	30	213	110	1080	50	25239	25339
12,5	850	40	255	110	1080	50	25241	25341
12,5	1000	40	302	110	1080	50	25243	25343

С двойным замком из нержавеющей стали



Отличительные особенности:

- не содержат галогенов;
- отсутствие ребер жесткости делает данный хомут очень эластичным и позволяет вести монтаж при температуре $-40\text{ }^{\circ}\text{C}$;
- двойной замок из нержавеющей стали помещается в формы для хомутов и заливается полиамидом 6.6 – это обеспечивает надежную фиксацию замка внутри хомута и гарантирует надежную службу в течение всего срока службы изделия;
- поставляется в специальных пакетах с возможностью многоразового доступа, чтобы сохранить качество хомутов после первого использования.

Хомут, мм		Диаметр охвата, мм	Стойкость к растяжению		Упаковка, шт.	Код	
ширина	длина		кг	Н		бесцветные	черные
2,5	100	21	18,34	180	100	21203	21303
2,5	200	50	18,34	180	100	21207	21307
3,5	140	35	25,51	250	100	21209	21309
3,5	200	50	25,51	250	100	21214	21314
3,5	290	80	25,51	250	100	21210	21310
4,5	200	50	36,70	360	100	21215	21315
4,5	250	68	36,70	360	100	21216	21316
4,5	290	80	36,70	360	100	21217	21317
4,5	360	101	36,70	360	100	21219	21319
7,5	220	56	79,51	780	100	21225	21325
7,5	360	101	79,51	780	100	21227	21327

Цветные



Назначение:

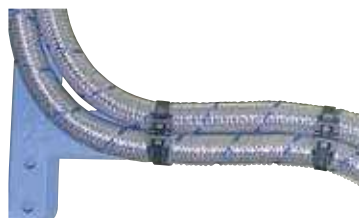
- идентификация пучков проводов.

Отличительные особенности:

- не содержат галогенов;
- класс горючести HB по UL 94.

Хомут, мм		Диаметр охвата, мм		Стойкость к растяжению		Упаковка, шт.	Код			
ширина	длина	минимальный	максимальный	кг	Н		красный RAL 3000	желтый RAL 1021	зеленый RAL 6032	синий RAL 5010
2,5	98	1	21	8,16	80	100	25203CR	25203CG	25203CV	25203CB
3,6	140	2	35	13,26	130	100	25209CR	25209CG	25209CV	25209CB
3,6	200	2	50	13,26	130	100	25214CR	25214CG	25214CV	25214CB
4,8	200	3	50	22,44	220	100	25215CR	25215CG	25215CV	25215CB
4,8	290	3,5	79	22,44	220	100	25217R	25217G	25217V	25217B

С плоским замком



Отличительные особенности:

- не содержат галогенов;
- плоский замок с системой внешних зубов делают эти кабельные хомуты идеальными для подвешенных линий, позволяя избежать повреждения изоляции.

Ширина, мм	Длина, мм	Защелка	Диаметр охвата		Стойкость к растяжению		Упаковка, шт.	Код черные
			Мин. диаметр охвата, мм	Макс. диаметр охвата, мм	кг	Н		
9	200	одинарная	15	40	36,72	360	100	26501
9	290	двойная	25	70	55,08	540	100	26502
9	380	двойная	25	100	55,08	540	100	26503

Устойчивые к высоким температурам



Отличительные особенности:

- не содержат галогенов;
- в состав хомутов введены специальные добавки, которые позволяют хомутам сохранять свои свойства даже при температуре до 145 °С в течение короткого промежутка времени;
- повышенная рабочая температура до 125 °С.

Ширина, мм	Длина, мм	Диаметр охвата		Стойкость к растяжению		Упак., шт.	Код	
		Мин.	Макс.	кг	Н		Зеленые	Черные
2,5	98	1	21	8,16	80	100	25203СТ	25303СТ
3,6	140	2	35	13,26	130	100	25209СТ	25309СТ
3,6	200	2	50	13,26	130	100	25214СТ	25314СТ
4,8	200	3	50	22,44	220	100	25215СТ	25315СТ
4,8	290	3,5	79	22,44	220	100	25217Т	25317Т
7,8	365	8	100	55,08	540	100	25227Т	25327Т

Не поддерживающие горение



Назначение:

- для пожаробезопасных сборок:
 - фиксация проводников внутри щитового оборудования;
 - фиксация кабельных трасс внутри туннелей.

Отличительные особенности:

- класс горючести V0 по UL 94;
- не содержат галогенов.

Хомут, мм		Максимальный диаметр охвата, мм	Стойкость к растяжению		Упаковка, шт.	Код, белые
ширина	длина		кг	Н		
2,5	98	21	8,16	80	100	25203CV0
3,5	140	32	18,36	180	100	25209CV0
3,5	200	50	18,36	180	100	25214CV0
4,8	200	50	22,44	220	100	25215CV0
4,5	290	78	22,44	220	100	25217V0
7,5	365	100	55,08	540	100	25227V0

Стойкие к УФ



Отличительные особенности:

- в состав хомутов введены стабилизаторы, которые позволяют хомутам сохранять свои свойства при сильном воздействии УФ в течении 10 лет;
- рабочая температура – от -40 до 105 °С;
- не содержат галогенов.

Хомут, мм		Максимальный диаметр охвата, мм	Стойкость к растяжению		Упаковка, шт.	Код, черные
ширина	длина		кг	Н		
2,5	98	21	8,16	80	100	25303CUV
3,5	140	32	18,36	180	100	25309CUV
3,5	200	50	18,36	180	100	25314CUV
4,8	200	50	22,44	220	100	25315CUV
4,5	290	78	22,44	220	100	25317UV
7,5	365	100	55,08	540	100	25327UV
7,5	540	158	55,08	540	100	25331UV
7,5	750	200	55,08	540	100	25333UV

Детектируемые



Назначение:

- применяются на пищевом и фармацевтическом производстве.

Отличительные особенности:

- в состав входит диоксид железа, с помощью которого хомуты определяются металлодетекторами и Рентгеновским излучением;
- соответствуют стандарту HACCP;
- температура монтажа – от -5 до 60 °С;
- класс горючести HB по UL 94;
- не содержат галогенов.

Хомут, мм		Максимальный диаметр охвата, мм	Стойкость к растяжению		Упаковка, шт.	Код, синие
ширина	длина		кг	Н		
2,5	98	21	8,16	80	100	25203CDT
3,5	140	32	18,36	180	100	25209CDT
3,5	200	50	18,36	180	100	25214CDT
4,8	200	50	22,44	220	100	25215CDT
4,5	290	78	22,44	220	100	25217DT
4,5	360	100	22,44	220	100	25219DT
7,5	365	100	55,08	540	100	25227DT

Маркировочные



Ширина, мм	Длина, мм	Высота таблички, мм	Ширина таблички, мм	Диаметр охвата, мм		Стойкость к растяжению, кг	Упаковка, шт.	Код
				Мин.	Макс.			
2,5	100	8	25,4	6	20	8,16	100	252100M
2,5	200	8	25,4	5	50	8,16	100	252200M



Ширина, мм	Длина, мм	Высота таблички, мм	Ширина таблички, мм	Диаметр охвата, мм		Стойкость к растяжению, кг	Упаковка, шт.	Код
				Мин.	Макс.			
2,5	110	9,1	20,4	1	20	8,16	100	252110M
2,5	210	9,1	20,4	1	52	8,16	100	252210M



Ширина, мм	Длина, мм	Высота таблички, мм	Ширина таблички, мм	Диаметр охвата, мм		Стойкость к растяжению, кг	Упаковка, шт.	Код
				Мин.	Макс.			
4,8	190	28	13	10	48	22	100	252190M
4,8	270	28	13	10	68	22	100	252270M

Многоразовые



Отличительные особенности:

- не содержат галогенов;
- подходят для временной фиксации пучков проводов, если в дальнейшем придется добавлять или удалять провода.

Ширина, мм	Длина, мм	Диаметр охвата, мм		Стойкость к растяжению, кг	Упаковка, шт.	Цвет, код	
		Мин.	Макс.			Безцветный	Черный
7,5	200	6	50	22	100	25250	25350
7,5	250	6	65	22	100	25252	25352
7,5	350	6	100	22	100	25254	25354

С основанием (для перфорированных поверхностей)

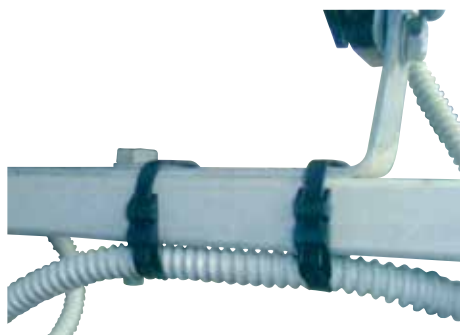

Ширина, мм	Длина, мм	Диаметр отверстия мм	Толщина панели мм	Диаметр охвата, мм		Стойкость к растяжению, кг	Упаковка, шт.	Код
				Мин.	Макс.			
3,5	150	5,2	2,7	1,5	38	13	100	252155M
4,8	200	6,3	3,6	2	50	22	100	252205M

Для металлических перфорированных лотков


Ширина, мм	Длина, мм	Размеры отверстия перфорации, мм	Стойкость к растяжению, кг	Упаковка, шт.	Код
7,8	24+270	27x7	55	100	25346
12,6	50+275	27x7	110	50	25347

С монтажным отверстием


Ширина, мм	Длина, мм	Диаметр охвата, мм		Стойкость к растяжению		Диаметр отверстия, мм	Упаковка, шт.	Код
		Мин.	Макс.	кг	Н			
3,6	150	1,5	32	13	4,5	4	100	252150I
4,8	200	3,5	50	22	5,2	5	100	252200S
7,8	200	4	44	55	6,5	5	100	252200H
7,8	300	4	75	55	6,5	6	100	252300H
7,8	380	4	104	55	6,5	7	100	252380H

Кабельные хомуты из полиамида 12 (морозостойкие)

Технические характеристики

Материал	Полиамид 12
Поглощение влаги:	<1%
Рабочая температура:	от -45 °С до +85 °С
Температура монтажа:	от -30 °С до +60 °С
Макс. допустимая температура:	до +120 °С на короткое время
Температура плавления:	+186 °С
Рейтинг горючести:	UL 94 класс HB
Диэлектрическая прочность:	28.000 В/мм
Условия эксплуатации:	<ul style="list-style-type: none"> • Высокая устойчивость к маслам и растворителям • Ограниченная устойчивость к кислотам • Неустойчивость к фенолу • Устойчивость к ультрафиолету



Ширина, мм	Длина, мм	Защелка	Диаметр охвата, мм		Стойкость к растяжению		Упаковка, шт.	Код черные
			Мин.	Макс.	кг	Н		
6	115	Одинарная	5	25	25	245	100	26449
6	180	Одинарная	9	45	25	245	100	26450
6	290	Одинарная	20	78	25	245	100	26452
6	360	Одинарная	20	100	25	245	100	26454
9	132	Одинарная	10	27	36,72	360	100	26447
9	180	Одинарная	15	40	36,72	360	100	26451
9	265	Двойная	30	60	51	500	100	26453
9	300	Двойная	30	80	51	500	100	26448
9	360	Двойная	30	93	51	500	100	26455
9	510	Двойная	70	140	54	530	100	26456
9	760	Двойная	70	220	54	530	100	26457

Кабельные хомуты из нержавеющей стали

Высокая стойкость к коррозии, высоким температурам и химическим веществам. Чаще всего используют в судостроении, горной промышленности, на нефтяных платформах и в пищевой промышленности.



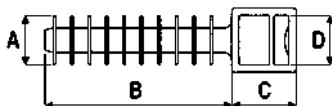
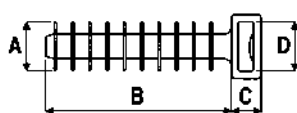
Инструмент для хомутов из нержавеющей стали до 8 мм
Код 25407



Сталь	Ширина, мм	Длина, мм	Упаковка, мм	Код
AISI 304	4,6	150	50	27403
	4,6	175	50	27404
	4,6	240	50	27405
	4,6	300	50	27406
	4,6	350	30	27407
	4,6	400	30	27408
	8	150	50	27409
	8	175	50	27410
	8	240	50	27411
	8	300	30	27412
	8	350	30	27413
	8	400	30	27414
	8	500	30	27415
	8	600	20	27416
	13	200	30	27417
	13	240	30	27418
	13	300	20	27419
	13	350	20	27420
13	400	20	27421	
13	500	20	27422	
AISI 316	4,6	150	50	27603
	4,6	175	50	27604
	4,6	240	50	27605
	4,6	300	50	27606
	4,6	350	30	27607
	4,6	400	30	27608
	8	150	50	27609
	8	175	50	27610
	8	240	50	27611
	8	300	30	27612
	8	350	30	27613
	8	400	30	27614
	8	500	30	27615
	8	600	20	27616

Аксессуары

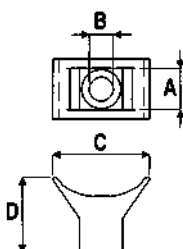
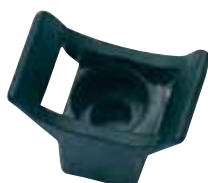
База дюбельного типа



Назначение : для фиксации хомутов к гипсокартону
Материал: полиамид 6.6
Сверление отверстия под базу: 8мм

Размеры, мм				Упаковка, шт.	Код
A	B	C	D		
10	37	6,5	9,7	100	25458
10	37	13	9,7	100	25459

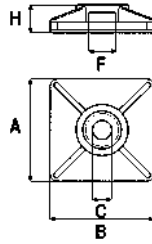
Держатель



Назначение : для фиксации хомутов к плоскости
Материал: полиамид 6.6

Размеры, мм				Упаковка, шт.	Код
A	B	C	D		
9,4	5	13,7	17,6	100	21041301

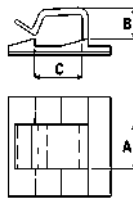
Монтажная база для двух хомутов



Назначение: для фиксации двух хомутов к плоскости
Материал: АБС пластик

Тип	Ширина хомута, мм	Размеры, мм					Упаковка, шт.	Код	
		A	B	C	F	H		бесцветный	черный
База простая	3,6	19	19	4,1	4	5	100	25466	25468
	4,8	27	27	4,8	6	6,5	100	25472	25474
Самоклеющаяся	3,6	19	19	4,1	4	5	100	25467	25469
	4,8	27	27	4,8	6	6,5	100	25473	25475

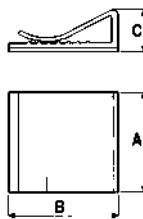
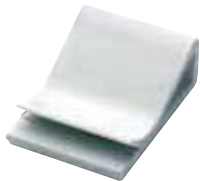
Клипса самоклеющаяся для круглого кабеля



Назначение: фиксация круглого кабеля к плоскости без винтов и болтов
Материал: полиамид 6.6

Размеры основания, мм	Размеры, мм			Упаковка, шт.	Код	
	A	B	C		бесцветный	черный
19x19	10	5	4,9	100	25430	25431
26x26	12,3	8	12	100	25432	25433
26x26	16	15	18	100	25436	25439

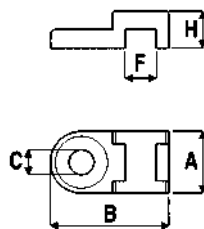
Клипса самоклеющаяся для плоского кабеля



Назначение: фиксация плоского кабеля к плоскости без винтов и болтов
Материал: ПВХ

Размеры, мм			Упаковка, шт.	Код
A	B	C		
20	26	9,6	100	2AFC-20
25	26	9,6	100	2AFC-25
30	26	9,6	50	2AFC-30

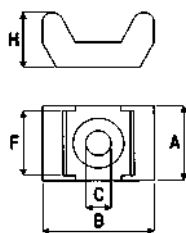
Держатель с глазком



Назначение: для фиксации хомутов к плоскости
Материал: полиамид 6.6

Ширина хомута, мм	Размеры, мм					Упаковка, шт.	Цвет	Код
	A	B	C	F	H			
4,8	10	19	4,1	5	6	100	белый	25460

Основание



Назначение: для фиксации хомутов к плоскости
Материал: полиамид 6.6

Ширина хомута, мм	Размеры, мм					Упаковка, шт.	Код	
	A	B	C	F	H		бесцветный	черный
5	9,5	15	3,5	5	7	100	25498	25499
9	14,6	22,5	5	9,3	11	100	25496	25497

Маркировочная табличка



Тип А



Тип В



Тип С

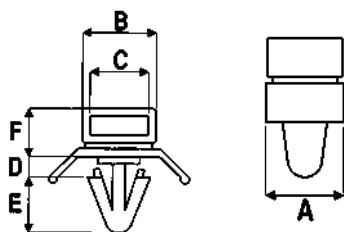


Тип D

Назначение : для идентификации пучков кабеля
Материал: полиамид 6.6

Тип	Длина, мм	Ширина, мм	Диаметр отверстия, мм	Упаковка, шт.	код
B	26,4	16,2	5,2	100	2104291
C	40,3	20,5	5,1	100	2104292
A	60,5	25,2	4,9	100	2104293
D	59,9	49,9	4,9	100	2104294

Держатель дюбельного типа



Назначение: для фиксации хомутов к плоскости
Материал: полиамид 6.6

Диаметр отверстия, мм	Размеры, мм						Упаковка, шт.	Код
	A	B	C	D	H	F		
6,2	10	10,6	8,1	3,2	8	7,1	100	2104300

Инструмент для затягивания хомутов



Металлический инструмент для кабельных хомутов шириной от 2,2 до 4,8 мм с функцией автоматического отрезания "хвостика".

L, мм	H, мм	Вес, гр	Упаковка, шт.	Код
160	130	310	1	25401



Инструмент с металлическим механизмом и пластиковым корпусом, с функцией автоматического отрезания "хвостика" для кабельных хомутов шириной от 2,2 до 4,8 мм.

L, мм	H, мм	Вес, гр	Упаковка, шт.	Код
170	140	220	1	25403



Инструмент с металлическим механизмом и пластиковым корпусом, с функцией автоматического отрезания "хвостика".
Для кабельных хомутов шириной от 4,8 до 7,8 мм.

L, мм	H, мм	Вес, гр	Упаковка, шт.	Код
170	140	220	1	25404HD



Профессиональный металлический инструмент для кабельных хомутов с шириной от 4,8 до 9 мм.

L, мм	H, мм	Вес, гр	Упаковка, шт.	Код
190	110	290	1	25400



Профессиональный металлический инструмент для кабельных хомутов с шириной от 7,8 до 12,5 мм.
Возможно регулирование степени натяжения хомутов.

L, мм	H, мм	Вес, гр	Упаковка, шт.	Код
220	90	330	1	25405

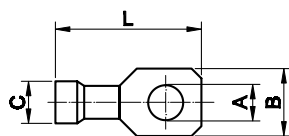


Отличительные особенности: профессиональный металлический инструмент с функцией автоматического отрезания "хвостика" для стяжки хомутов из нержавеющей стали шириной до 7,8 мм.
Возможно регулирование степени натяжения хомутов от 31 кг до 65 кг.

L, мм	H, мм	Вес, гр	Упаковка, шт.	Код
175	1400	340	1	25407

Кабельные наконечники

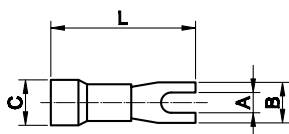
Наконечники с отверстием под винт и изолированным фланцем



Материал:
электротехническая медь.
Покрытие:
лужение.
Изолятор:
самозатухающий ПВХ.

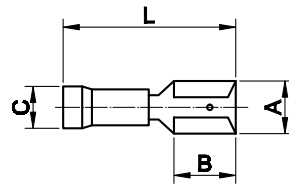
Цвет	Сечение провода, мм ²	Размер, мм				Упаковка, шт.	Код
		A	B	C	L		
Красный	0,25-1,5	2,4	5,7	1,85	18,5	100	2A2P
	0,25-1,5	3,6	5,7	1,85	18,5	100	2A3P
	0,25-1,5	4,2	6,5	1,85	20,5	100	2A4P
	0,25-1,5	5,2	8	1,85	22	100	2A5P
	0,25-1,5	6,2	11	1,85	25	100	2A6P
	0,25-1,5	8,2	11	1,85	25	100	2A8P
Синий	0,25-1,5	10,2	13	1,85	28,5	100	2A10P
	1,5-2,5	3,7	6,4	2,4	21,5	100	2B3P
	1,5-2,5	4,2	6,4	2,4	21,5	100	2B4P
	1,5-2,5	5,2	8,8	2,4	23	100	2B5P
	1,5-2,5	6,2	9,4	2,4	24	100	2B6P
	1,5-2,5	8,2	13	2,4	28,5	50	2B8P
Желтый	1,5-2,5	10,2	13	2,4	28,5	50	2B10P
	2,5-6	4,2	9,9	3,6	27	50	2C4P
	2,5-6	5,2	9,9	3,6	27	50	2C5P
	2,5-6	6,2	9,9	3,6	27	50	2C6P
	2,5-6	8,2	13,8	3,6	31	50	2C8P
	2,5-6	10,2	13,8	3,6	31	50	2C10P
	2,5-6	12,2	18	3,6	38	50	2C12P

Вилочные наконечники под винт с изолированным фланцем



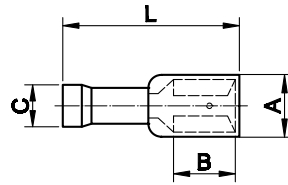
Материал: электротехническая медь.
Покрытие: лужение.
Изолятор: самозатухающий ПВХ.

Цвет	Сечение провода, мм ²	Размер, мм				Упаковка, шт.	Код
		A	B	C	L		
Красный	0,25-1,5	3	4,8	1,85	20	100	2A13P
	0,25-1,5	3,5	5,9	1,85	18,5	100	2A135P
	0,25-1,5	4,1	6,6	1,85	21	100	2A14P
	0,25-1,5	5,2	8,5	1,85	21	100	2A15P
	0,25-1,5	6,2	10,5	1,85	25	100	2A16P
Синий	1,5-2,5	3	5,5	2,4	21,5	100	2B13P
	1,5-2,5	3,5	6,3	2,4	21,5	100	2B135P
	1,5-2,5	4,1	6	2,4	21,4	100	2B14P
	1,5-2,5	5,2	9	2,4	23	100	2B15P
	1,5-2,5	6,2	10,5	2,4	25	100	2B16P
	1,5-2,5	8,2	12	2,4	28	100	2B18P
	1,5-2,5	10,2	13	2,4	29	50	2B110P
Желтый	2,5-6	4,3	7,5	3,6	27	50	2C14P
	2,5-6	5,2	10	3,6	28	50	2C15P
	2,5-6	6,4	13	3,6	29	50	2C16P
	2,5-6	8,5	13	3,6	31	50	2C18P
	2,5-6	10,5	15	3,6	31	50	2C110P
	2,5-6	12,2	18	3,6	38	50	2C112P

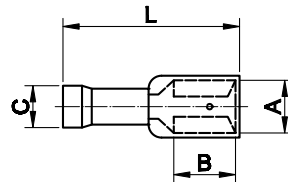
Плоские наконечники быстрого соединения с изолированным фланцем "розетка"


Материал:
электротехническая медь.
Покрытие:
лужение.
Изолятор:
самозатухающий ПВХ.

Цвет	Сечение провода, мм ²	Размер, мм				Упаковка, шт.	Код
		A	B	C	L		
Красный	0,25-1,5	2,8x0,8	6	1,8	18	100	2A00P
	0,25-1,5	4,8x0,8	6	1,8	18,5	100	2A01P
	0,25-1,5	6,3x0,8	7,8	1,8	19,5	100	2A02P
	0,25-1,5	5,2x0,8	7,8	1,8	19,5	100	2A03P
	0,25-1,5	2,8x0,5	6	1,8	18	100	2A04P
Синий	0,25-1,5	4,8x0,5	6	1,8	18,5	100	2A05P
	1,5-2,5	2,8x0,8	6	2,3	20	100	2B00P
	1,5-2,5	4,8x0,8	6	2,3	20	100	2B01P
	1,5-2,5	6,3x0,8	7,8	2,3	20,5	100	2B02P
	1,5-2,5	5,2x0,8	7,8	2,3	20,5	100	2B03P
	1,5-2,5	2,8x0,5	6	2,3	20	100	2B04P
Желтый	1,5-2,5	4,8x0,5	6	2,3	20	100	2B05P
	2,5-6	4,8x0,8	6	3,4	25	50	2C01P
	2,5-6	6,3x0,8	7,8	3,4	25	50	2C02P
	2,5-6	9,9x1,1	12,5	3,4	28,5	50	2C09P

Полностью изолированные плоские наконечники быстрого соединения "розетка"


Цвет	Сечение провода, мм ²	Размер, мм				Упаковка, шт.	Код
		A	B	C	L		
Красный	0,25-1,5	2,8x0,8	6	1,8	18,5	100	2A00TP
	0,25-1,5	4,8x0,8	6	1,8	18,5	100	2A01TP
	0,25-1,5	6,3x0,8	7,8	1,8	20,5	100	2A02TP
	0,25-1,5	2,8x0,5	6	1,8	18,5	100	2A04TP
	0,25-1,5	4,8x0,5	6	1,8	20,5	100	2A05TP
Синий	1,5-2,5	2,8x0,8	6	2,3	20,5	100	2B00TP
	1,5-2,5	4,8x0,8	6	2,3	18,5	100	2B01TP
	1,5-2,5	6,3x0,8	7,8	2,3	22	100	2B02TP
	1,5-2,5	4,8x0,5	6	2,3	20,5	100	2B05TP
Желтый	2,5-6	6,3x0,8	7,8	3,4	26	50	2C02TP

Плоские наконечники быстрого соединения с изолированным фланцем (смешанные)


Цвет	Сечение провода, мм ²	Размер, мм				Упаковка, шт.	Код
		A	B	C	L		
Красный	0,25-1,5	6,3x0,8	7,8	1,8	22,2	50	2A30P
Синий	1,5-2,5	6,3x0,8	8	2,3	22,2	50	2B30P
Желтый	2,5-6	6,3x0,8	8	3,6	27	50	2C30P

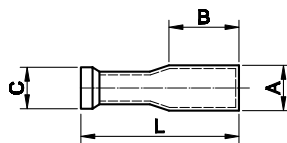
Клещи для обжима изолированных наконечников 0,25-6 мм². Код 2ART60.



Клещи для обжима изолированных наконечников 0,25-6 мм², для резки и зачистки проводов. Код 2ART54.



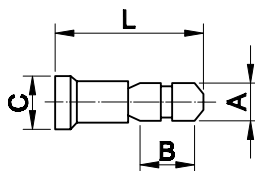
Цилиндрические наконечники (розетка)



Материал:
электротехническая медь.
Покрытие:
лужение.
Изолятор:
самозатухающий ПВХ.

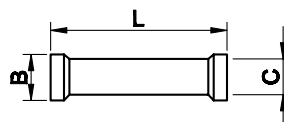
Цвет	Сечение провода, мм ²	Размер, мм				Упаковка, шт.	Код
		A	B	C	L		
Красный	0,25-1,5	4	8,5	1,8	25	50	2A69P
Синий	1,5-2,5	5	8,5	2,3	25	50	2B69P
Желтый	2,5-6	5	12	3,6	25	50	2C69P

Цилиндрические штыревые наконечники (вилка)



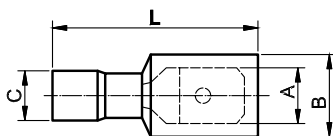
Цвет	Сечение провода, мм ²	Размер, мм				Упаковка, шт.	Код
		A	B	C	L		
Красный	0,25-1,5	4	8,7	1,8	20	100	2A96P
Синий	1,5-2,5	5	8,7	2,3	20	100	2B96P
Желтый	2,5-6	5	12	3,6	24	50	2C96P

Соединитель

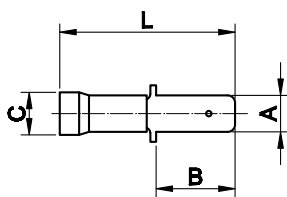


Цвет	Сечение провода, мм ²	Размер, мм			Упаковка, шт.	Код
		B	C	L		
Красный	0,25-1,5	5	1,8	21,5	100	2A20P
Синий	1,5-2,5	5,5	2,4	23	100	2B20P
Желтый	2,5-6	6	3,6	27	50	2C20P

Полностью изолированные плоские наконечники быстрого соединения (вилка)

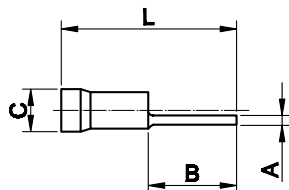


Цвет	Сечение провода, мм ²	Размер, мм				Упаковка, шт.	Код
		A	B	C	L		
Красный	0,25-1,5	6,3x0,8	7,8	1,8	20,5	50	2A22TP
Синий	1,5-2,5	6,3x0,8	7,8	2,3	20,5	50	2B22TP
Желтый	2,5-6	6,3x0,8	7,8	3,4	25	50	2C22TP

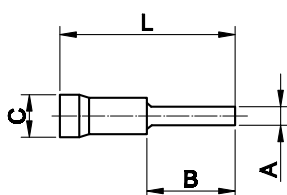
Плоские наконечники быстрого соединения с изолированным фланцем (вилка)


Материал:
электротехническая медь.
Покрытие:
лужение.
Изолятор:
самозатухающий ПВХ.

Цвет	Сечение провода, мм ²	Размер, мм				Упаковка, шт.	Код
		A	B	C	L		
Красный	0,25-1,5	6,3x0,8	8	1,8	21	100	2A22P
	0,25-1,5	4,8x0,8	8	1,8	21	100	2A32P
Синий	1,5-2,5	6,3x0,8	8	2,3	21	100	2B22P
	1,5-2,5	4,8x0,8	8	2,3	21	100	2B32P
Желтый	2,5-6	6,3x0,8	8	3,6	25	50	2C22P

Круглые штыревые наконечники с изолированным фланцем


Цвет	Сечение провода, мм ²	Размер, мм				Упаковка, шт.	Код
		A	B	C	L		
Красный	0,25-1,5	1,7	9	1,8	20,5	100	2A1CP
	0,25-1,5	1,7	11,5	1,8	22,5	100	2A1P
Синий	1,5-2,5	1,8	7	2,3	19	100	2B1CP
	1,5-2,5	1,8	11	2,3	22	100	2B1P
Желтый	2,5-6	2,6	13	3,6	27,5	50	2C1P

Плоские штыревые наконечники с изолированным фланцем


Цвет	Сечение провода, мм ²	Размер, мм				Упаковка, шт.	Код
		A	B	C	L		
Красный	0,25-1,5	3	12	1,8	22	100	2A11P
	0,25-1,5	3	9	1,8	22	100	2A11CP
	0,25-1,5	2,5	17	1,8	28	100	2A11LP
Синий	1,5-2,5	3	12	2,3	24,5	100	2B11P
	1,5-2,5	2,5	17	2,3	28	100	2B11LP
Желтый	2,5-6	3,9	9	3,6	25	50	2C11CP
	2,5-6	3,9	13	3,6	30	50	2C11P

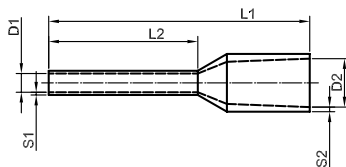
Клещи для обжима изолированных наконечников 0,25-6 мм². Код 2ART60.



Клещи для обжима изолированных наконечников 0,25-6 мм², для резки и зачистки проводов. Код 2ART54.



Наконечники-гильзы с изолированным фланцем



Материал:

- электротехническая луженая медь.

Изолятор:

- полипропилен, без галогенов, рабочая температура: от -10 до +105 °C, до +120 °C в течение короткого времени.

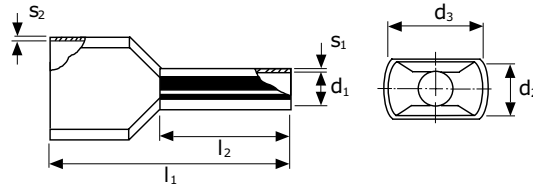
Стандарт:

- DIN 46228/4 – DIN 47002 для изолирующей части.

Сечение провода**	AWG	Код	Цвет T	Код	Цвет W	Код	Цвет D	Размер, мм						Упак. шт.	Код, двойные*	
								L1	L2	D1	S1	D2	S2			
0,25	24	2ART501NP	фиолетовый	2ART501NB	голубой	-	-	10	6	0,75	0,15	1,8	0,25	500	-	
		2ART501NCP	фиолетовый	-	-	-	-	-	10	6	0,75	0,15	1,8	0,25	100	-
		2ART501	фиолетовый	2ART501LB	голубой	-	-	-	12	8	0,75	0,15	1,8	0,25	100	-
0,34	22	2ART5013NR	розовый	2ART5013NT	бирюзовый	-	-	10	6	0,8	0,15	2	0,25	500	-	
		2ART5013NCR	розовый	-	-	-	-	-	10	6	0,8	0,15	2	0,25	100	-
		2ART5013LR	розовый	2ART5013LT	бирюзовый	-	-	-	12	8	0,8	0,15	2	0,25	500	-
0,5	20	2ART502KW	белый	2ART502KO	оранжевый	2ART502KW	белый	12	6	1	0,15	2,6	0,25	500	-	
		2ART502	белый	2ART502KCO	оранжевый	2ART502	белый	14	8	1	0,15	2,6	0,25	100	2ART5022	
		2ART502NCW	белый	-	-	-	-	-	14	8	1	0,15	2,6	0,25	100	-
0,75	18	2ART503KB	голубой	2ART503NG	белый	2ART503KG	серый	12	6	1,2	0,15	2,8	0,25	500	-	
		2ART503NB	голубой	2ART503NW	белый	2ART503	серый	14	8	1,2	0,15	2,8	0,25	500	2ART5032	
		2ART503NCB	голубой	-	-	-	-	-	14	8	1,2	0,15	2,8	0,25	100	-
		2ART503HLB	голубой	2ART503HLW	белый	2ART503HLG	серый	16	10	1,2	0,15	2,8	0,25	500	-	
		2ART503LB	голубой	2ART503LW	белый	-	-	-	18	12	1,2	0,15	2,8	0,25	500	-
1	18	2ART504KR	красный	2ART504KY	желтый	2ART504KR	красный	12	6	1,4	0,15	3	0,25	500	-	
		2ART504	красный	2ART504NY	желтый	2ART504	красный	14	8	1,4	0,15	3	0,25	100	2ART5042	
		2ART504NCR	красный	-	-	-	-	-	14	8	1,4	0,15	3	0,25	100	-
		2ART504HLR	красный	2ART504HLY	желтый	2ART504HLR	красный	16	10	1,4	0,15	3	0,25	500	-	
1,5	16	2ART504LR	красный	2ART504LY	желтый	2ART504LR	красный	18	12	1,4	0,15	3	0,25	500	-	
		2ART505	черный	2ART505NR	красный	2ART505	черный	14	8	1,7	0,15	3,5	0,25	100	2ART5052	
		2ART505NCB	черный	-	-	-	-	-	14	8	1,7	0,15	3,5	0,25	100	-
2,5	14	2ART505L	черный	2ART505HLR	красный	2ART505L	черный	16	10	1,7	0,15	3,5	0,25	500	-	
		2ART505LB	черный	2ART505LR	красный	2ART505LB	черный	24	18	1,7	0,15	3,5	0,25	500	-	
		2ART506NG	серый	2ART506NB	синий	2ART506NB	синий	14	8	2,2	0,15	4,2	0,25	500	-	
		2ART506NCG	серый	-	-	-	-	-	14	8	2,2	0,15	4,2	0,25	100	-
4	12	-	-	2ART506	синий	2ART506	синий	16	10	2,2	0,15	4,2	0,25	100	2ART5062	
		2ART506HLG	серый	2ART506L	синий	2ART506L	синий	18	12	2,2	0,15	4,2	0,25	500	-	
		2ART506LG	серый	2ART506LB	синий	2ART506LB	синий	24	18	2,2	0,15	4,2	0,25	500	-	
		2ART507NO	оранжевый	2ART507NG	серый	2ART507NG	серый	16,5	10	2,8	0,2	4,8	0,3	500	-	
6	10	2ART507NCO	оранжевый	-	-	-	-	16,5	10	2,8	0,2	4,8	0,3	100	-	
		2ART507HLO	оранжевый	2ART507	серый	2ART507	серый	19,5	12	2,8	0,2	4,8	0,3	100	2ART5072	
		2ART507LO	оранжевый	2ART507L	серый	2ART507L	серый	25,5	18	2,8	0,2	4,8	0,3	500	-	
10	8	2ART508NG	зеленый	2ART508NB	черный	2ART508NY	желтый	20	12	3,5	0,2	6,3	0,3	100	-	
		-	-	-	-	2ART508	желтый	22	14	3,5	0,2	6,3	0,3	100	2ART5082	
		2ART508LG	зеленый	2ART508LB	черный	2ART508LY	желтый	26	18	3,5	0,2	6,3	0,3	100	-	
16	6	2ART509NB	коричневый	2ART509NBE	бежевый	2ART509NR	красный	22	12	4,5	0,2	7,6	0,4	100	-	
		-	-	-	-	2ART509	красный	24	14	4,5	0,2	7,6	0,4	100	2ART5092	
25	4	2ART509LB	коричневый	2ART509LBE	бежевый	2ART509LR	красный	28	18	4,5	0,2	7,6	0,4	100	-	
		2ART510NBE	бежевый	2ART510NG	зеленый	2ART510NB	синий	22	12	5,8	0,2	8,8	0,4	100	-	
35	2	-	-	-	-	2ART510	синий	24	14	5,8	0,2	8,8	0,4	100	2ART5102	
		2ART510LBE	бежевый	2ART510LG	зеленый	2ART510LB	синий	28	18	5,8	0,2	8,8	0,4	100	-	
50	1	2ART511ND	черный	2ART511NB	коричневый	2ART511	желтый	30	16	7,3	0,2	11,2	0,4	50	-	
		2ART511LD	черный	2ART511LB	коричневый	2ART511LY	желтый	36	22	7,3	0,2	11,2	0,4	50	-	
70	-	2ART512	красный	2ART512NC	кремовый	2ART512	красный	30	16	8,3	0,2	12,7	0,4	50	-	
		2ART512LR	красный	2ART512LC	кремовый	2ART512LR	красный	39	25	8,3	0,2	12,7	0,4	50	-	
95	-	2ART513	синий	-	-	2ART513	синий	36	16	10,3	0,3	15	0,5	50	-	
		2ART513NB	синий	2ART513NM	малахит.	2ART513NB	синий	36	20	10,3	0,3	15	0,5	50	-	
120	-	-	-	2ART513LM	малахит.	-	-	40	25	10,3	0,3	15	0,5	50	-	
150	-	2ART514	желтый	-	-	-	-	-	21	-	-	-	-	-		
150	-	2ART515	красный	-	-	-	-	-	25	-	-	-	-	-		
150	-	2ART516	синий	-	-	-	-	-	27	-	-	-	-	-		
150	-	2ART517	желтый	-	-	-	-	-	32	-	-	-	-	-		

* Все двойные наконечники-гильзы поставляются с изоляторами цвета D

Наконечники-гильзы двойные с изолированным фланцем


Материал:

- электротехническая луженая медь.

Изолятор:

- полипропилен, без галогенов, рабочая температура – от -10 до +105°C, до +120°C в течение короткого времени.

Стандарт:

- DIN 46228/4 – DIN 47002 для изолирующей части.

Сечение провода* – I2	AWG	Цвет DIN	Код DIN	Цвет 1	Код 1	Цвет 2	Код 2	Размер, мм						Упак., шт.	
								d1	d2	d3	l1	l2	s1		s2
2x2,50 – 8	2x24			фиолетовый	2ART5020PN	голубой	2ART5020BLN	1,15	1,80	3,4	15,0	8,0	0,15	0,25	500
2x0,34 – 8	2x22					голубой	2ART5021BLN				15,0	8,0	0,15	0,25	500
2x0,50 – 8	2x20	белый	2ART5022	белый	2ART5022	красный	2ART5022R	1,40	2,50	4,7	15,0	8,0	0,15	0,25	500
2x0,75 – 8	2x18	серый	2ART5032	голубой	2ART5032BLN	белый	2ART5032WN	1,70	2,80	5,0	15,0	8,0	0,15	0,25	500
2x0,75 – 10			2ART5032GRL		2ART5032BLL		2ART5032WL				17,0	10,0	0,15	0,25	500
2x1,0 – 8		красный	2ART5042	красный	2ART5042	желтый	2ART5042YN	1,95	3,40	5,4	15,0	8,0	0,15	0,3	500
2x1,0 – 10			2ART5042RL		2ART5042RL		2ART5042YL				17,0	10,0	0,15	0,3	500
2x1,0 – 12	2ART5042RXL		2ART5042RXL		2ART5042YXL		19,0				12,0	0,15	0,3	500	
2x1,0 – 18			2ART5042RXXL		2ART5042RXXL		2ART5042YXXL				25,0	18,0	0,15	0,3	500
2x1,5 – 8	2x16	черный	2ART5052	черный	2ART5052	красный	2ART5052RN	2,20	3,60	6,6	16,0	8,0	0,15	0,3	500
2x1,5 – 12			2ART5052BL		2ART5052BL		2ART5052RL				20,0	12,0	0,15	0,3	500
2x1,5 – 18			2ART5052BXL		2ART5052BXL		2ART5052RXL				26,0	18,0	0,15	0,3	500
2x2,5 – 10	2x14	синий	2ART5062	серый	2ART5062GRN	синий	2ART5062	2,80	4,20	7,8	18,5	10,0	0,20	0,3	500
2x2,5 – 13			2ART5062BLL		2ART5062GRL		2ART5062BLL				21,5	13,0	0,20	0,3	500
2x4,0 – 12	2x12	серый	2ART5072	оранжевый	2ART5072OR	серый	2ART5072	3,70	4,9	8,8	23,0	12,0	0,20	0,4	100
2x6,0 – 14	2x10	желтый	2ART5082	зеленый	2ART5082GN	черный	2ART5082BLN	4,80	6,9	10,0	26,0	14,0	0,20	0,4	100
2x10 – 14	2x8	красный	2ART5092	коричневый	2ART5092BRN	белый	2ART5092WN	6,40	7,2	13,0		14,0	0,20	0,4	100
2x16 – 14	2x6	синий	2ART5102	белый	2ART5102WN	зеленый	2ART5102GRN	8,20	9,6	18,4	30,0	14,0	0,20	0,4	50

* Сечение провода для 1–3 класса гибкости

Наконечники-гильзы неизолированные


Материал:

- электротехническая медь.

Покрытие:

- лужение.

Сечение провода, мм ²	Длина, мм	Упаковка, шт.	Код
0,5	6	500	2ART92
0,75	8	100	2ART93
1	8	100	2ART94
1,5	10	100	2ART95
2,5	10	100	2ART96
4	9	100	2ART97
4	12	100	2ART97L
6	12	100	2ART98
10	12	100	2ART99
16	12	500	2ART100
16	15	100	2ART100L
25	15	100	2ART101
35	18	100	2ART102
50	18	100	2ART103
70	25	100	2ART104

Клещи для обжима наконечников-гильз 6-16 мм². Код 2ART41.



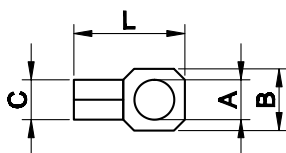
Клещи для обжима наконечников-гильз 0,5-6 мм². Код 2ART40.



Клещи для обжима наконечников-гильз 25-50 мм². Код 2ART42.



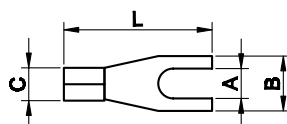
Наконечники с отверстием под винт



Материал:
электротехническая медь.
Покрытие:
лужение.

Сечение провода, мм ²	Размер, мм				Упаковка, шт	Код
	A	B	C	L		
0,25-1,5	2,4	5,7	1,85	12	100	2A2
	3,6	5,7	1,85	12	100	2A3
	4,2	6,5	1,85	14	100	2A4
	5,4	8	1,85	16	100	2A5
	6,2	11	1,85	19	100	2A6
	8,2	11	1,85	19	100	2A8
1,5-2,5	10,2	13	1,85	24	100	2A10
	3,7	6,4	2,4	15	100	2B3
	4,2	6,4	2,4	15	100	2B4
	5,2	8,8	2,4	17	100	2B5
	6,2	9,4	2,4	19	100	2B6
	8,2	13	2,4	24	100	2B8
2,5-6	10,2	13	2,4	24	100	2B10
	4,2	9,9	3,6	20	100	2C4
	5,2	9,9	3,6	20	100	2C5
	6,2	9,9	3,6	20,5	100	2C6
	8,2	13,8	3,6	24,5	50	2C8
	10,2	13,8	3,6	24,5	50	2C10
	12,2	18	3,6	30	50	2C12

Вилочные наконечники под винт



Материал:
электротехническая медь.
Покрытие:
лужение.

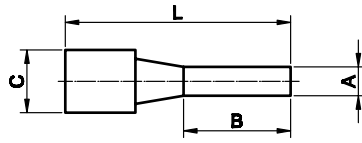
Сечение провода, мм ²	Размер, мм				Упаковка, шт	Код
	A	B	C	L		
0,25-1,5	3	4,8	1,85	15	100	2A13
	3,6	5,9	1,85	12	100	2A13S
	3,6	6,4	1,85	15	100	2A13SS
	4,1	6,4	1,85	15	100	2A14
	5,2	8,5	1,85	16	100	2A15
	6,2	10,5	1,85	18	100	2A16
1,5-2,5	3	5,5	2,4	16	100	2B13
	3,5	6,4	2,4	16	100	2B13S
	3,5	6,3	2,4	20	100	2B13SL
	4,1	6,4	2,4	15	100	2B14
	5,2	9,2	2,4	18	100	2B15
	6,2	10,5	2,4	19	100	2B16
	8,2	12	2,4	19	100	2B18
	10,2	14	2,4	23	100	2B110
2,5-6	4,3	7,5	3,6	19,5	100	2C14
	5,2	10	3,6	21	100	2C15
	6,4	11	3,6	21,5	100	2C16
	8,5	13	3,6	24,5	100	2C18
	10,5	15	3,6	24,5	50	2C110
	13	18	3,6	30	50	2C112

Клещи для обжима неизолированных наконечников 1,5-10 мм². Код 2ART52.



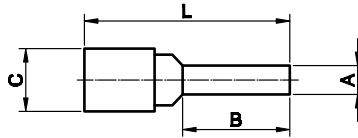
Клещи для обжима неизолированных наконечников 0,25-6 мм², для резки и зачистки проводов. Код 2ART50.



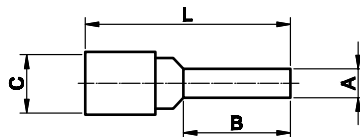
Круглые штыревые наконечники


Материал:
электротехническая медь.
Покрытие:
лужение.

Сечение провода, мм ²	Размер, мм				Упаковка, шт	Код
	A	B	C	L		
0,25-1,5	1,7	9	1,8	12	100	2A1C
	1,7	11,5	1,8	16	100	2A1
1,5-2,5	1,8	7	2,3	13,5	100	2B1C
	1,8	11	2,3	17	100	2B1
2,5-6	2,6	13	3,6	20	100	2C1

Плоские штыревые наконечники


Сечение провода, мм ²	Размер, мм				Упаковка, шт	Код
	A	B	C	L		
0,25-1,5	3	12	1,8	16,5	100	2A11
	2,5	17	1,8	22	100	2A11L
1,5-2,5	3	13	2,3	18	100	2B11
	2,5	17	2,3	22	100	2B11L
2,5-6	3,9	13	3,6	22	100	2C11
	3,9	9	3,6	20	100	2C11C

Штыревые наконечники


Сечение провода, мм ²	Код изоляторов для наконечников	Размер, мм				Упаковка, шт	Код
		A	B	C	L		
10	2PD	5	11,5	4,6	23,5	100	2D1
16	2PE	6	14,5	6	28	100	2E1
25	2PF	7	15,5	7	31	100	2F1
35	2PG	9	18	9	38	100	2G1
50	2PH	10	20	10,5	42	50	2H1
70	2PI	12	23,5	12	50	50	2I1
95	2PL	13	25	13	60	50	2L1

Клещи для обжима неизолированных наконечников 1,5-10 мм². Код 2ART52.

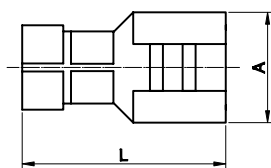


Клещи для обжима неизолированных наконечников 10-150 мм². Код 2ARTCT150.



Наконечники быстрого соединения

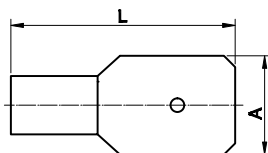
Наконечники быстрого соединения (розетка), латунные



Материал:
электротехническая медь.
Покрытие:
лужение.

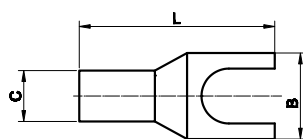
Сечение провода, мм ²	Размер, мм		Упаковка, шт	Код
	A	L		
1,5-2,5	6,3x0,8	19,8	100	2B02L
2,5-6	6,3x0,8	19,4	100	2C02L

Наконечники быстрого соединения (вилка)



Сечение провода, мм ²	Размер, мм		Упаковка, шт	Код
	A	L		
0,25-1,5	6,3x0,8	15,8	100	2A22
0,25-1,5	4,8x0,8	15	100	2A32
1,5-2,5	6,3x0,8	16,6	100	2B22
1,5-2,5	4,8x0,8	14	100	2B32
2,5-6	6,3x0,8	16,9	100	2C22

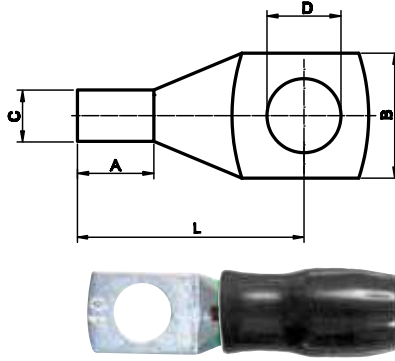
Вилочные наконечники под винт



Сечение провода, мм ²	Код изоляторов для наконечников	Диаметр под винт, мм	Размер, мм			Упаковка, шт	Код
			C	B	L		
10	2PD	6	4,6	11	29	100	2D106
16	2PE	6	6	12	30	100	2E106
25	2PF	6	7	13	33	100	2F106
35	2PG	8	9	17	41	100	2G108
50	2PH	8	10	20	42	50	2H108
70	2PI	8	12	22	50	50	2I108

Клещи для обжима неизолированных наконечников 10-16 мм². Код 2ART52BIS.

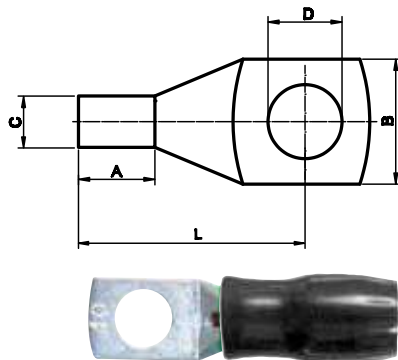


Кольцевые наконечники под винт


Материал:
электротехническая медь.
Покрытие:
лужение.

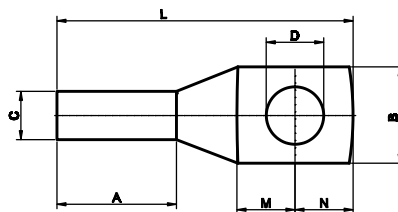
Сечение провода, мм ²	Диаметр под винт	Размер, мм						Код изоляторов для наконечников	Упаковка, шт	Код
		C	B	L	A	M	N			
1,5	3	2,4	8	19	5	5	4	2PA	100	2AT3
	4	2,4	8	19	5	5	4		100	2AT4
	5	2,4	8	20	5	5	5		100	2AT5
	6	2,4	8	21	5	6	5		100	2AT6
2,5	3	2,7	9,5	21	6	8	3	2PB	100	2BT3
	4	2,7	9,5	21	6	8	4		100	2BT4
	5	2,7	9,5	21	6	7	5		100	2BT5
	6	2,7	9,5	26	6	10	5		100	2BT6
8	2,7	10,2	26	6	10	5	100	2BT8	100	2CT4
	4	3,6	10	23	7	6	5	2PC	100	2CT5
	5	3,6	10	23	7	6	5		100	2CT6
	6	4	11	25	7	7	6		100	2CT8
8	4	13	29	7	9	8	100		2CT10	
10	4	4,6	10	26	7,5	7	5	2PD	100	2D3
	4	4,6	10	26	7,5	6	6		100	2D4
	5	4,6	10	26	7,5	6	6		100	2D5
	6	4,6	11	29	7,5	7	6		100	2D6
	8	4,6	13	32	7,5	9	8		100	2D8
	10	4,6	15	37	7,5	11	10		100	2D10
	12	4,6	18	40	7,5	13	12		100	2D12
16	4	6	12	29	9	6	6	2PE	100	2E4
	5	6	12	29	9	6	6		100	2E5
	6	6	12	29	9	7	6		100	2E6
	8	6	13	32	9	9	8		100	2E8
	10	6	15	38	9	11	10		100	2E10
	12	6	18	42	9	13	12		100	2E12
25	4	7	13	32	10,5	6	6	2PF	100	2F4
	5	7	13	32	10,5	6	6		100	2F5
	6	7	13	32	10,5	7	6		100	2F6
	8	7	13	35	10,5	9	8		100	2F8
	10	7	15	40	10,5	11	10		100	2F10
	12	7	18	43	10,5	13	12		100	2F12
35	5	9	17	38	14	7	6	2PG	100	2G5
	6	9	17	38	14	7	6		100	2G6
	8	9	17	41	14	9	8		100	2G8
	10	9	17	45	14	11	10		100	2G10
	12	9	19	48	14	13	12		100	2G12
	14	9	21	53	14	15	14		100	2G14
	16	9	23	54	14	17	16		100	2G16
50	6	10	20	41	15	7	6	2PH	100	2H6
	8	10	20	42	15	9	8		50	2H8
	10	10	20	47	15	11	10		50	2H10
	12	10	20	51	15	13	12		50	2H12
	14	10	21	55	15	15	14		50	2H14
	16	10	23	60	15	17	16		50	2H16
70	6	12	22	46	18	8	7	2PI	50	2I6
	8	12	22	49	18	9	8		50	2I8
	10	12	22	53	18	11	10		50	2I10
	12	12	22	55	18	13	12		50	2I12
	14	12	22	57	18	15	14		50	2I14
	16	12	23	63	18	17	16		50	2I16
	18	12	27	67	18	19	18		50	2I18
	20	12	27	68	18	20	20		50	2I21

Кольцевые наконечники под винт



Материал:
электротехническая медь.
Покрытие:
лужение.

Сечение провода, мм ²	Диаметр под винт	Размер, мм						Код изоляторов для наконечников	Упаковка, шт	Код
		C	B	L	A	M	N			
95	6	13	26	51	20	8	7	2PL	10	2L6
	8	13,5	26	55	20	9	8		10	2L8
	10	13,5	26	58	20	11	10		10	2L10
	12	13,5	26	62	20	13	12		10	2L12
	14	13,5	26	65	20	15	14		10	2L14
	16	13,5	26	67	20	17	16		10	2L16
	18	13,5	32	71	20	19	18		10	2L18
120	8	15,2	29	53	22,5	9	8	2PM	3	2M8
	10	15,2	29	60	22,5	11	10		3	2M10
	12	15,2	29	64	22,5	13	12		3	2M12
	14	15,2	29	65	22,5	15	14		3	2M14
	16	15,2	29	68	22,5	17	16		3	2M16
	18	15,2	29	76	22,5	19	18		3	2M18
	20	15,2	29	80	22,5	22	20		3	2M21
150	8	16,5	32	59	25	10	8	2PN	3	2N8
	10	16,5	32	62	25	11	10		3	2N10
	12	16,5	32	66	25	13	12		3	2N12
	14	16,5	32	70	25	15	14		3	2N14
	16	16,5	32	74	25	17	16		3	2N16
	18	16,5	32	78	25	19	18		3	2N18
	20	16,5	32	83	25	22	20		3	2N21
185	10	19,2	36	68	28	11	10	2PO	3	2O10
	12	19,2	36	72	28	13	12		3	2O12
	14	19,2	36	76	28	15	14		3	2O14
	16	19,2	36	79	28	17	16		3	2O16
	18	19,2	36	83	28	19	18		3	2O18
	20	19,2	36	89	28	22	20		3	2O21
240	10	21,5	39	74	32	11	10	2PP	3	2P10
	12	21,5	39	78	32	13	12		3	2P12
	14	21,5	39	82	32	15	14		3	2P14
	16	21,5	39	85	32	17	16		3	2P16
	18	21,5	39	90	32	19	18		3	2P18
	20	21,5	39	95	32	22	20		3	2P21
300	12	23,7	44	85	36	14	12	2PQ	1	2Q12
	14	23,7	44	89	36	16	14		1	2Q14
	16	23,7	44	93	36	18	16		1	2Q16
	18	23,7	44	98	36	21	18		1	2Q18
	20	23,7	44	102	36	23	20		1	2Q21
400	16	27	51	101	40	18	16	2PR	1	2R16
	18	27	51	104	40	21	18		1	2R18
	20	27	51	110	40	24	21		1	2R21
500	16	30,3	57	119	49	23	16	2PS	1	2S16
	20	30,3	57	123	49	24	20		1	2S21
630	16	33	62	133	60	23	16	2PT	1	2T16
	20	33	62	138	60	24	20		1	2T21
800	20	38	72	154	65	26	20	-	1	2U21
1000	20	44	80	162	70	26	20	-	1	2V21

Кольцевые наконечники под винт с длинным хвостовиком


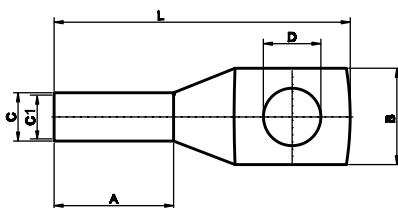
Материал:
электротехническая медь.
Покрытие:
лужение.

Сечение провода, мм ²	Диаметр под винт	Размер, мм						Упаковка, шт.	Код
		C	B	L	A	M	N		
16	8	6	13	38	15	9	8	100	2E8L
25	8	7	13	41	18	9	8	100	2F8L
	10	7	15	47	18	11	10	100	2F10L
35	12	7	18	50	18	13	12	100	2F12L
	8	9	17	48	23	9	8	100	2G8L
	10	9	17	52	23	11	10	100	2G10L
50	12	9	17	57	23	13	12	100	2G12L
	10	10	20	57	25	11	10	50	2H10L
70	12	10	20	60	25	13	12	50	2H12L
	10	12	22	65	30	12	11	50	2I10L
	12	12	22	68	30	13	12	50	2I12L
95	14	12	22	70	30	15	14	50	2I14L
	16	12	23	76	30	17	16	50	2I16L
	10	13,5	26	71	34	15	14	50	2L10L
	12	13,5	26	76	34	15	14	50	2L12L
120	14	13,5	26	79	34	15	14	50	2L14L
	16	13,5	26	81	34	17	16	50	2L16L
	12	15,2	29	80	38	14	13	20	2M12L
	14	15,2	29	83	38	15	14	20	2M14L
150	16	15,2	29	84	38	17	16	20	2M16L
	20	15,2	33	96	38	21	20	20	2M21L
	12	16,5	32	89	42	16	15	10	2N12L
	14	16,5	32	89	42	16	15	10	2N14L
185	16	16,5	32	91	42	17	16	10	2N16L
	20	16,5	32	99	42	22	20	10	2N21L
	12	19,2	36	101	48	18	18	10	2O12L
	14	19,2	36	101	48	18	18	10	2O14L
240	16	19,2	36	101	48	18	18	10	2O16L
	20	19,2	36	108	48	21	20	10	2O21L
	14	21,5	39	112	53	20	19	10	2P14L
	16	21,5	39	112	53	20	19	10	2P16L
300	20	21,5	39	115	53	22	20	10	2P21L
	14	23,7	44	125	59	23	20	10	2Q14L
	16	23,7	44	125	59	23	20	10	2Q16L
400	20	23,7	44	125	59	23	20	10	2Q21L
	14	27	51	145	70	27	23	5	2R14L
	16	27	51	145	70	27	23	5	2R16L
500	20	27	51	145	70	27	23	5	2R21L
	16	30,3	57	159	75	30	25	5	2S16L
	20	30,3	57	159	75	30	25	5	2S21L
630	16	33	62	182	85	36	27	5	2T16L
	20	33	62	182	85	36	27	5	2T21L
800	20	38	72	202	95	37	30	5	2U21L
1000	20	44	80	223	110	40	47	5	2V21L

Клещи для обжима неизолированных наконечников 10-150 мм²
Код 2ARTCT150



Алюминиевые наконечники под винт



Материал:
алюминий марки AD-0.
Исполнение:
ГОСТ 9581-80

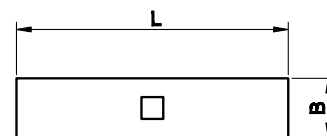
Сечение провода, мм ²	Диаметр под винт D, мм	Размер, мм					Упаковка, шт	Код
		Внутренний диаметр C1, мм	Диаметр трубки C, мм	Длина L, мм	Глубина входа кабеля A, мм	Ширина B, мм		
10	8	5	9	59	30	16	1	2D6UA
16	8	5,4	10	59	30	16,5	1	2E8UA
25	8	7	12	62	30	18	1	2F8UA
35	10	8	14	68	30	20	1	2G10UA
50	10	9	16	75	36	23	50	2H10UA
70	10	12	18	86	38	25	50	2I10UA
95	12	13	20	89	40	28	50	2L12UA
120	12	14	22	96	48	33	50	2M12UA
150	16	17	24	107	48	34	50	2N16UA
185	16	19	26	116	50	36	20	2O16UA
240	16	20	28	126	53	40	20	2P16UA

Соединительные трубки

луженные медные трубки



алюминиевые трубки



Материал: электротехническая медь
Изолятор: нет
Покрытие: лужение с контрольным отверстием

Материал: алюминий марки AD-0
Изолятор: нет
без контрольного отверстия

Сечение провода, мм ²	L	B	Упаковка, шт	Луженные медные трубки	Алюминиевые трубки
				Код	Код
1,5	15	1,8	100	2A20	-
2,5	15	2,4	100	2B20	-
6	22	3,6	100	2C20	-
10	25	4,8	100	2D20	2D20UA
16	27	6	100	2E20	2E20UA
25	29	7	100	2F20	2F20UA
35	36	9	100	2G20	2G20UA
50	37	10	100	2H20	2H20UA
70	39	12	50	2I20	2I20UA
95	43	13,5	25	2L20	-
120	47	15,2	25	2M20	-
150	58	16,5	20	2N20	-
185	64	19,2	10	2O20	-
240	75	21,5	10	2P20	-
300	90	23,7	10	2Q20	-
400	94	27	5	2R20	-
500	98	30,3	5	2S20	-
630	105	33	5	2T20	-
800	112	38	3	2U20	-
1000	120	44	3	2V20	-

Изоляторы для наконечников
Материал:

- ПВХ;
- цвет черный.



Сечение провода, мм ²	Упаковка, шт.	Код
1,5	100	2PA
2,5	100	2PB
6	100	2PC
10	100	2PD
16	100	2PE
25	100	2PF
35	100	2PG
50	100	2PH
70	100	2PI
95	100	2PL
20	50	2PM
150	50	2PN
240	25	2PP
185	50	2PO
300	25	2PQ
400	25	2PR
500	25	2PS
630	20	2PT

Шлейфы заземления
Плоского сечения


Сечение провода, мм ²	Длина, мм	Ширина, мм	Отверстие под винт, мм	Упаковка, шт	Код
10	150	10	8,4	5	2T1
	200	10	8,4	5	2T2
	250	10	8,4	5	2T3
16	150	16	8,4	5	2T4
	200	16	8,4	5	2T5
	250	16	8,4	5	2T6
	320	16	8,4	5	2T7
	350	16	8,4	5	2T8
	420	16	8,4	5	2T9
	570	16	8,4	5	2T10
	660	16	8,4	5	2T11
25	150	20	8,4	5	2T12
	200	20	8,4	5	2T13
	250	20	8,4	5	2T14
	300	20	8,4	5	2T15

Круглого сечения


Сечение провода, мм ²	Длина, мм	Отверстие под винт, мм	Упаковка, шт	Код
6	150	6	5	2TR1
	200	6	5	2TR2
10	300	10	5	2TR3

Инструменты

Инструменты для обжима изолированных наконечников

Код 2ART60.

Клеши для обжима изолированных наконечников 0,25-6 мм²



Код 2ART54.

Клеши для обжима изолированных наконечников 0,25-6 мм², для резки и зачистки проводов



Инструменты для обжима наконечников-гильз

Код 2ART40.

Клеши для обжима наконечников-гильз 0,5-6 мм²



Код 2ART42.

Клеши для обжима наконечников-гильз 25-50 мм²



Код 2ART41.

Клеши для обжима наконечников-гильз 6-16 мм²



Код 2ART9302.

Клеши для четырехстороннего обжима наконечников гильз 0,08-10мм.кв.



Инструменты для обжима неизолированных наконечников

Код 2ART52.

Клеши для обжима неизолированных наконечников 0,25-10 мм²



Код 2ART50.

Клеши для обжима неизолированных наконечников 0,25-6 мм², для резки и зачистки проводов



Код 2ART52BIS.

Клеши для обжима неизолированных наконечников 10-16 мм²



Код 2ARTCT150.

Клеши для обжима неизолированных наконечников 10-150 мм²



Код 2ARTCT38.
Клеши для обжима неизолированных наконечников 10-50 мм²

Код 2ARTHX120B.
Клеши для обжима неизолированных наконечников 10-120мм²

Код 2ARTHX50.
Клеши для обжима неизолированных наконечников 10-50 мм²

Инструменты для зачистки кабеля
Код 2ART61BIS.
Клеши для зачистки проводов 0,25-6 мм²

Код 2ART61.
Клеши для зачистки проводов 0,25-6 мм²

Код 2ART73.
Инструмент для зачистки кабеля 4,5-25 мм²

Код 2ART74.
Инструмент для зачистки кабеля 35-50 мм²

Инструменты для резки кабеля
Код 2ART62.
Инструмент для резки проводов (диаметром до 32 мм)

Код 2ART64.
Инструмент для резки проводов (диаметром до 52 мм)

Код 2ARTEYR513
Инструмент для резки кабеля сечением до 50 мм²

Код 2ARTEYR514
Инструмент для резки кабеля сечением до 95 мм²

Код 2ARTRYC325.
Инструмент для резки кабеля 10-300мм²

Код 2ARTRYC500.
Инструмент для резки кабеля 16-500мм²


Гидравлические инструменты со сменными матрицами

Код 2ART55

Клещи гидравлические



Отличительные особенности:
предназначены для обжима
неизолированных наконечников 10-240 мм²

Сечение провода, мм ²										
10	16	25	35	50	70	95	120	150	185	240
Матрицы										
M35510E	M35516E	M35525E	M35535E	M35550E	M35570E	M35595E	M355120E	M355150E	M355185E	M355240E

Код 2ART58

Клещи гидравлические



Отличительные особенности:
предназначены для обжима неизолированных
наконечников 10-300/400 мм²

Сечение провода, мм ²												
10	16	25	35	50	70	95	120	150	185	240	300	400
Матрицы												
M35810E	M35816E	M35825E	M35835E	M35850E	M35870E	M35895E	M358120E	M358150E	M358185E	M358240E	M358300E	M358400E

Код 209867

Кримпер с набором матриц в чемодане



Назначение:
• предназначен для опрессовки
наконечников и гильз.
Отличительные особенности:
• обжимная голова вращается на 360°;
• сила обжима 35 кН;
• в комплект поставки входит 8 матриц
(10-120 мм²).

Максимальное усилие, кН	Максимальное сечение, мм ²	Вращение головки, °	Вес, кг
35	120	360	1,5

Изоляторы

Технические характеристики

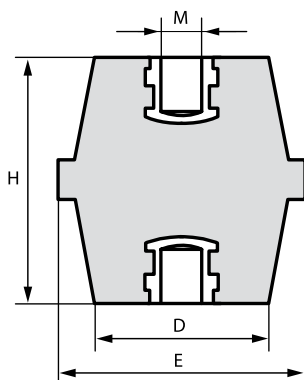
Рабочая температура	-40°C +130°C
Теплостойкость под нагрузкой	до 200°C
Дугостойкость	180 с
Поглощение влаги	<0,3%
Класс горючести	UL94, класс V0

Электрические характеристики:

VeAC	Номинальное переменное напряжение, В
VeDC	Номинальное постоянное напряжение, В
VtAC	Максимальное переменное напряжение, В
VtDC	Максимальное постоянное напряжение, В
VtP	Напряжение пробоя, В

Механические характеристики:

Kgf	Максимальное усилие на растяжение, кг.
Kgt	Максимальное усилие на сдвиг, кг.
N/m	Максимальный момент затягивания, Н/м



Назначение:

- применяется в качестве опорного изолятора для шин.

Материал изолятора:

- полиэстер с армированным стекловолокном.

Серия 1

Размеры				Электрические характеристики					Механические характеристики			Упаковка, шт.	Код
Н	Е	М	Д	VeAC	VeDC	VtAC	Vt P	VtDC	Kgf	Kgt	N/m		
12	10	3	10	125	150							100	ISBK1209
16	15	4	12	500	600	3000	5500	4200	100	150	3	100	ISBK1506
16	15	5	12	500	600	3000	5500	4200	100	150	3	100	ISBK1563
20	19	4	15	750	900	5000	9000	7000	200	300	3	100	ISBK2009
20	19	5	15	750	900	5000	9000	7000	200	300	6	100	ISBK2017
20	19	6	15	750	900	5000	9000	7000	200	400	10	100	ISBK2033
25	22	4	18	1000	1200	6000	11000	8500	180	400	3	100	ISBK2801
25	22	5	18	1000	1200	6000	11000	8500	180	400	6	100	ISBK2819
25	22	6	18	1000	1200	6000	11000	8500	180	600	10	100	ISBK2827
30	30	6	26	1200	1500	8000	14000	11000	300	600	10	175	ISBK3049
30	30	8	26	1200	1500	8000	14000	11000	300	600	25	175	ISBK3056
35	32	6	29	1400	1600	9000	16000	12500	500	900	10	120	ISBK3544
35	32	8	29	1400	1600	9000	16000	12500	500	900	25	120	ISBK3551
35	32	10	29	1400	1600	9000	16000	12500	500	900	50	120	ISBK3569
40	41	6	34	1600	1900	10000	18000	14000	900	1100	10	60	ISBK4047
40	41	8	34	1600	1900	10000	18000	14000	900	1100	25	60	ISBK4054
40	41	10	34	1600	1900	10000	18000	14000	900	1100	50	60	ISBK4062
40	41	12	34	1600	1900	10000	18000	14000	900	1100	85	60	ISBK4070
50	36	6	30	2000	2400	12000	21500	17000	600	1000	10	75	ISBK5044
50	36	8	30	2000	2400	12000	21500	17000	600	1000	25	75	ISBK5051
50	36	10	30	2000	2400	12000	21500	17000	600	1000	50	75	ISBK5069
65	41	8	32	2500	3000	12000	29000	22000	600	1000	25	36	ISBK6554
65	41	10	32	2500	3000	12000	29000	22000	600	1000	50	36	ISBK6562
65	41	12	32	2500	3000	12000	29000	22000	600	1000	85	36	ISBK6570
75	50	8	38	3200	3800	20000	36000	28000	950	2400	25	24	ISBK7552
75	50	10	38	3200	3800	20000	36000	28000	950	2400	50	24	ISBK7560
75	50	12	38	3200	3800	20000	36000	28000	950	2400	85	24	ISBK7578
100	65	10	52	5000	6000	26000	47000	36000	1500	4000	50	9	ISBK9962
100	65	12	52	5000	6000	26000	47000	36000	1500	4000	85	9	ISBK9970
100	65	16	52	5000	6000	26000	47000	36000	1500	4000	200	9	ISBK9988

Серия 2

Размеры				Электрические характеристики					Механические характеристики			Упаковка, шт.	Код
H	E	M	D	VeAC	VeDC	VtAC	Vt P	VtDC	Kgf	Kgt	N/m		
35	41	6	35	1400	1600	9000	16000	12500	900	1100	10	80	ISBK3890
35	41	8	35	1400	1600	9000	16000	12500	900	1100	25	80	ISBK3916
35	41	10	35	1400	1600	9000	16000	12500	900	1100	50	80	ISBK3924
40	46	8	40	1600	1900	10000	18000	14000	1000	1100	25	64	ISBK4112
40	46	10	40	1600	1900	10000	18000	14000	1000	1100	50	64	ISBK4120
40	46	12	40	1600	1900	10000	18000	14000	1000	1100	85	64	ISBK4160
45	46	8	38	1800	2100	11000	20000	15500	1000	1500	25	48	ISBK4617
45	46	10	38	1800	2100	11000	20000	15500	1000	1500	50	48	ISBK4625
45	46	12	38	1800	2100	11000	20000	15500	1000	1500	85	48	ISBK4633
50	50	8	40	2000	2400	13000	23500	18000	1100	1800	25	36	ISBK5531
50	50	10	40	2000	2400	13000	23500	18000	1100	1800	50	36	ISBK5549
50	50	12	40	2000	2400	13000	23500	18000	1100	1800	85	36	ISBK5556
60	55	8	43	2400	2800	15000	27000	21000	1100	2200	25	24	ISBK6059
60	55	10	43	2400	2800	15000	27000	21000	1100	2200	50	24	ISBK6067
60	55	12	43	2400	2800	15000	27000	21000	1100	2200	85	24	ISBK6075
70	60	8	48	3000	3600	18000	32500	25000	1200	2500	25	15	ISBK7057
70	60	10	48	3000	3600	18000	32500	25000	1200	2500	50	15	ISBK7065
70	60	12	48	3000	3600	18000	32500	25000	1200	2500	85	15	ISBK7073
70	60	16	48	3000	3600	18000	32500	25000	1200	2500	200	15	ISBK7099
80	65	10	52	3500	4200	22000	39500	31000	1600	3000	50	12	ISBK8063
80	65	12	52	3500	4200	22000	39500	31000	1600	3000	85	12	ISBK8071
80	65	16	52	3500	4200	22000	39500	31000	1600	3000	200	12	ISBK8089

Спейсеры

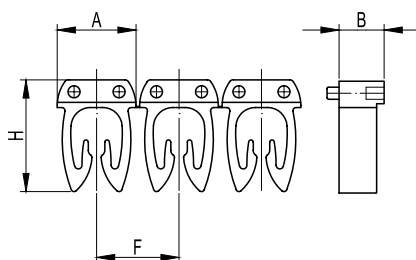


Используются для крепления оборудования и монтажной платы на заданном уровне. Изделия надежно защищены антикоррозийным покрытием, не содержащим VI валентный хром.

Длина основания, мм	Длина резьбы, мм	Резьба	Упаковка, шт.	Код
10	7	M4	10	QSP0104
30	7	M4	10	QSP0304
50	7	M4	10	QSP0504
70	7	M4	10	QSP0704
15	8	M5	10	QSP0155
50	8	M5	10	QSP0505
80	8	M5	10	QSP0805
15	10	M6	10	QSP0156
20	10	M6	10	QSP0206
30	10	M6	10	QSP0306
40	10	M6	10	QSP0406
50	10	M6	10	QSP0506
60	10	M6	10	QSP0606
70	10	M6	10	QSP0706
80	10	M6	10	QSP0806
90	10	M6	10	QSP0906
100	10	M6	10	QSP1006
20	12	M8	10	QSP0208
30	12	M8	10	QSP0308
40	12	M8	10	QSP0408
50	12	M8	10	QSP0508
100	12	M8	10	QSP1008

Ручная наборная маркировка

Система MARK 3


Назначение:

- для маркировки проводов без разъединения электрической цепи.

Отличительные особенности:

- боковые штифты надежно фиксируют соединение друг с другом и позволяют добиться точного выравнивания маркеров;
- все цвета маркеров соответствуют международной кодировке.

Материал:

- полиамид 6.6.

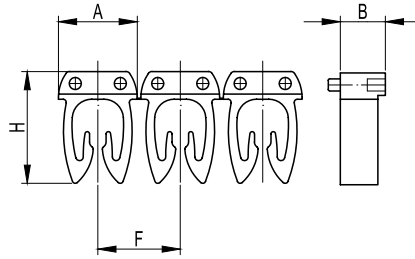
Температура эксплуатации:

- от -30 до +70 °С.

Символ	Цвет символа	Цвет маркера	Сечение кабеля, 0,5–1,5 мм ²				Код	Сечение кабеля, 1,5–2,5 мм ²				Код	Сечение кабеля, 4–6 мм ²				Код	Кол-во символов в упак. шт.*
			A	B	F	H		A	B	F	H		A	B	F	H		
0	белый	черный					MKF0S1					MKF0S2				MKF0S3	200/160	
1	белый	коричневый					MKF1S1					MKF1S2				MKF1S3	200/160	
2	белый	красный					MKF2S1					MKF2S2				MKF2S3	200/160	
3	черный	оранжевый					MKF3S1					MKF3S2				MKF3S3	200/160	
4	черный	желтый					MKF4S1					MKF4S2				MKF4S3	200/160	
5	белый	зеленый					MKF5S1					MKF5S2				MKF5S3	200/160	
6	черный	голубой					MKF6S1					MKF6S2				MKF6S3	200/160	
7	белый	фиолетовый					MKF7S1					MKF7S2				MKF7S3	200/160	
8	черный	серый					MKF8S1					MKF8S2				MKF8S3	200/160	
9	черный	белый					MKF9S1					MKF9S2				MKF9S3	200/160	
A	черный	желтый					MKCAS1					MKCAS2				MKCAS3	200/160	
B	черный	желтый					MKCBS1					MKCBS2				MKCBS3	200/160	
C	черный	желтый					MKCCS1					MKCCS2				MKCCS3	200/160	
D	черный	желтый					MKCDS1					MKCDS2				MKCDS3	200/160	
E	черный	желтый					MKCES1					MKCES2				MKCES3	200/160	
F	черный	желтый					MKCFS1					MKCFS2				MKCFS3	200/160	
G	черный	желтый					MKCGS1					MKCGS2				MKCGS3	200/160	
H	черный	желтый					MKCHS1					MKCHS2				MKCHS3	200/160	
I	черный	желтый					MKCIS1					MKCIS2				MKCIS3	200/160	
J	черный	желтый					MKCJS1					MKCJS2				MKCJS3	200/160	
K	черный	желтый					MKCKS1					MKCKS2				MKCKS3	200/160	
L	черный	желтый					MKCLS1					MKCLS2				MKCLS3	200/160	
M	черный	желтый	4,6	3,0	4,75	6,55	MKCMS1	5,35	3,0	6,15	9,4	MKCMS2	7,6	3,0	6,15	9,4	MKCMS3	200/160
N	черный	желтый					MKCNS1					MKCNS2				MKCNS3	200/160	
O	черный	желтый					MKCOS1					MKCOS2				MKCOS3	200/160	
P	черный	желтый					MKCPS1					MKCPS2				MKCPS3	200/160	
Q	черный	желтый					MKCQS1					MKCQS2				MKCQS3	200/160	
R	черный	желтый					MKCRS1					MKCRS2				MKCRS3	200/160	
S	черный	желтый					MKCSS1					MKCSS2				MKCSS3	200/160	
T	черный	желтый					MKCTS1					MKCTS2				MKCTS3	200/160	
U	черный	желтый					MKCUS1					MKCUS2				MKCUS3	200/160	
V	черный	желтый					MKCVS1					MKCVS2				MKCVS3	200/160	
W	черный	желтый					MKCWS1					MKCWS2				MKCWS3	200/160	
X	черный	желтый					MKCXS1					MKCXS2				MKCXS3	200/160	
Y	черный	желтый					MKCYS1					MKCYS2				MKCYS3	200/160	
Z	черный	желтый					MKCZS1					MKCZS2				MKCZS3	200/160	
Mr	черный	желтый					MKMPS1					MKMPS2				MKMPS3	200/160	
+	черный	желтый					MKSPS1					MKSPS2				MKSPS3	200/160	
-	черный	желтый					MKSMS1					MKSMS2				MKSMS3	200/160	
*	черный	желтый					MKSGS1					MKSGS2				MKSGS3	200/160	
(черный	желтый					MKSAS1					MKSAS2				MKSAS3	200/160	
.	черный	желтый					MKSFS1					MKSFS2				MKSFS3	200/160	
/	черный	желтый					MKSBS1					MKSBS2				MKSBS3	200/160	
земля	черный	желтый					MKSGS1EARTH					MKSGS2EARTH				MKSGS3EARTH	200/160	

* Сечение 0,5–2,5 – кратность 200, сечение 4–6 – кратность 160

Система MARK 3



Назначение:

- для маркировки проводов без разъединения электрической цепи.

Отличительные особенности:

- боковые штифты надежно фиксируют соединение друг с другом и позволяют добиться точного выравнивания маркеров;
- все цвета маркеров соответствуют международной кодировке.

Материал:

- полиамид 6.6.

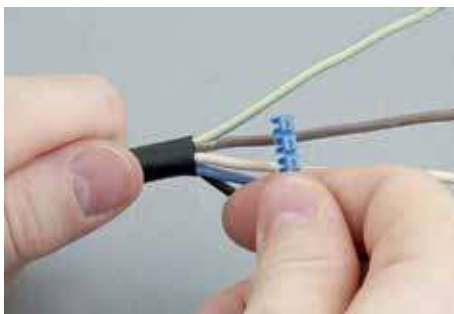
Температура эксплуатации:

- от -30 до +70 °С.

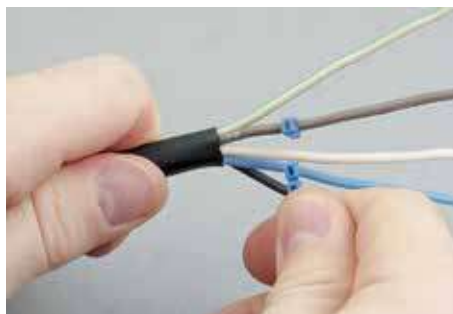
Символ	Цвет символа	Цвет маркера	Сечение кабеля, 0,5–1,5 мм ²				Код	Сечение кабеля, 1,5–2,5 мм ²				Код	Сечение кабеля, 4–6 мм ²				Код	Кол-во символов в упак. шт.*
			A	B	F	H		A	B	F	H		A	B	F	H		
пустой		черный					MKF999BS1					MKF999BS2				MKF999BS3	200/160	
пустой		коричневый					MKF999BrS1					MKF999BrS2				MKF999BrS3	200/160	
пустой		красный					MKF999RS1					MKF999RS2				MKF999RS3	200/160	
пустой		оранжевый					MKF999OS1					MKF999OS2				MKF999OS3	200/160	
пустой		желтый					MKF999YS1					MKF999YS2				MKF999YS3	200/160	
пустой		зеленый					MKF999GS1					MKF999GS2				MKF999GS3	200/160	
пустой		голубой	4,6	3,0	4,75	6,55	MKF999BIS1	5,35	3,0	6,15	9,4	MKF999BIS2	7,6	3,0	6,15	9,4	MKF999BIS3	200/160
пустой		фиолетовый					MKF999VS1					MKF999VS2				MKF999VS3	200/160	
пустой		серый					MKF999GrS1					MKF999GrS2				MKF999GrS3	200/160	
пустой		белый					MKF999WS1					MKF999WS2				MKF999WS3	200/160	
~	черный	желтый					MKSACS1					MKSACS2				MKSACS3	200/160	
==	черный	желтый					MKSDCS1					MKSDCS2				MKSDCS3	200/160	

Пример монтажа

Работа с наборной маркировкой MARK3



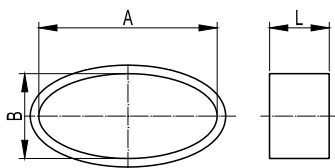
Возьмите ленту с необходимыми символами и закрепите крайний тег на маркируемой поверхности



Отделите закрепленный тег от ленты



Повторите предыдущие операции до формирования кода

Планки с символами

Назначение:

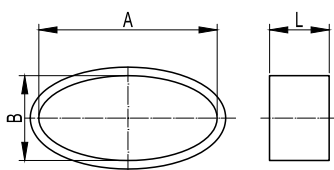
- предназначены для упрощения процесса идентификации низковольтного оборудования и кабельных трасс.

Отличительные особенности:

- выполняются с цифрами (от 0 до 9), буквами латинского алфавита (26 заглавных или прописных букв), знаками (+, - / и др.);
- фиксируются на проводниках при помощи трубчатого держателя;
- оптимальны при небольшом объеме работ.

Символ	Цвет символа	Цвет основания	A, мм	B, мм	L, мм	Кол-во цифр на планке, шт.	Кол-во планок в упаковке, шт.	Код
+	черный	белый	4	1,5	2,1	24	10	BL117M10BW
	черный	желтый	4	1,5	2,1	24	10	BL117M10BY
-	черный	белый	4	1,5	2,1	24	10	BL117M11BW
	черный	желтый	4	1,5	2,1	24	10	BL117M11BY
земля	черный	белый	4	1,5	2,1	24	10	BL117M12BW
	черный	желтый	4	1,5	2,1	24	10	BL117M12BY
/	черный	белый	4	1,5	2,1	24	10	BL117M13BW
	черный	желтый	4	1,5	2,1	24	10	BL117M13BY
.	черный	белый	4	1,5	2,1	24	10	BL117M14BW
	черный	желтый	4	1,5	2,1	24	10	BL117M14BY
A	черный	белый	4	1,5	2,1	24	10	BL117MAABW
	черный	желтый	4	1,5	2,1	24	10	BL117MAABY
B	черный	белый	4	1,5	2,1	24	10	BL117MABBW
	черный	желтый	4	1,5	2,1	24	10	BL117MABBY
C	черный	белый	4	1,5	2,1	24	10	BL117MCCBW
	черный	желтый	4	1,5	2,1	24	10	BL117MCCBY
D	черный	белый	4	1,5	2,1	24	10	BL117MDCBW
	черный	желтый	4	1,5	2,1	24	10	BL117MDCBY
E	черный	белый	4	1,5	2,1	24	10	BL117MECBW
	черный	желтый	4	1,5	2,1	24	10	BL117MECBY
F	черный	белый	4	1,5	2,1	24	10	BL117MFCBW
	черный	желтый	4	1,5	2,1	24	10	BL117MFCBY
G	черный	белый	4	1,5	2,1	24	10	BL117MGCBW
	черный	желтый	4	1,5	2,1	24	10	BL117MGCBY
H	черный	белый	4	1,5	2,1	24	10	BL117MHCBW
	черный	желтый	4	1,5	2,1	24	10	BL117MHCBY
I	черный	белый	4	1,5	2,1	24	10	BL117MICBW
	черный	желтый	4	1,5	2,1	24	10	BL117MICBY
J	черный	белый	4	1,5	2,1	24	10	BL117MJCBW
	черный	желтый	4	1,5	2,1	24	10	BL117MJCBY
K	черный	белый	4	1,5	2,1	24	10	BL117MKCBW
	черный	желтый	4	1,5	2,1	24	10	BL117MKCBY
L	черный	белый	4	1,5	2,1	24	10	BL117MLCBW
	черный	желтый	4	1,5	2,1	24	10	BL117MLCBY
M	черный	белый	4	1,5	2,1	24	10	BL117MNCBW
	черный	желтый	4	1,5	2,1	24	10	BL117MNCBY
N	черный	белый	4	1,5	2,1	24	10	BL117MNBCW
	черный	желтый	4	1,5	2,1	24	10	BL117MNBCY
O	черный	белый	4	1,5	2,1	24	10	BL117MOCBW
	черный	желтый	4	1,5	2,1	24	10	BL117MOCBY
P	черный	белый	4	1,5	2,1	24	10	BL117MPCBW
	черный	желтый	4	1,5	2,1	24	10	BL117MPCBY
Q	черный	белый	4	1,5	2,1	24	10	BL117MQCBW
	черный	желтый	4	1,5	2,1	24	10	BL117MQCBY
R	черный	белый	4	1,5	2,1	24	10	BL117MRCBW
	черный	желтый	4	1,5	2,1	24	10	BL117MRCBY
S	черный	белый	4	1,5	2,1	24	10	BL117MSCBW
	черный	желтый	4	1,5	2,1	24	10	BL117MSCBY
T	черный	белый	4	1,5	2,1	24	10	BL117MTCBW
	черный	желтый	4	1,5	2,1	24	10	BL117MTCBY
U	черный	белый	4	1,5	2,1	24	10	BL117MUCBW
	черный	желтый	4	1,5	2,1	24	10	BL117MUCBY
V	черный	белый	4	1,5	2,1	24	10	BL117MVCBW
	черный	желтый	4	1,5	2,1	24	10	BL117MVCBY
W	черный	белый	4	1,5	2,1	24	10	BL117MWCBW
	черный	желтый	4	1,5	2,1	24	10	BL117MWCBY
X	черный	белый	4	1,5	2,1	24	10	BL117MXCBW
	черный	желтый	4	1,5	2,1	24	10	BL117MXCBY
Y	черный	белый	4	1,5	2,1	24	10	BL117MYCBW
	черный	желтый	4	1,5	2,1	24	10	BL117MYCBY
Z	черный	белый	4	1,5	2,1	24	10	BL117MZCBW
	черный	желтый	4	1,5	2,1	24	10	BL117MZCBY

Планки с цифрами



Назначение:

- предназначены для упрощения процесса идентификации низковольтного оборудования и кабельных трасс.

Отличительные особенности:

- выполняются с цифрами (от 0 до 9), буквами латинского алфавита (26 заглавных или прописных букв), знаками (+, - / и др.);
- фиксируются на проводниках при помощи трубчатого держателя;
- оптимальны при небольшом объеме работ.

Символ	Цвет символа	Цвет основания	A, мм	B, мм	L, мм	Кол-во цифр на планке, шт.	Кол-во планок в упаковке, шт.	Код
0	черный	белый	4	1,5	2,1	24	10	BL117M00BW
	черный	желтый	4	1,5	2,1	24	10	BL117M00BY
1	черный	белый	4	1,5	2,1	24	10	BL117M01BW
	черный	желтый	4	1,5	2,1	24	10	BL117M01BY
2	черный	белый	4	1,5	2,1	24	10	BL117M02BW
	черный	желтый	4	1,5	2,1	24	10	BL117M02BY
3	черный	белый	4	1,5	2,1	24	10	BL117M03BW
	черный	желтый	4	1,5	2,1	24	10	BL117M03BY
4	черный	белый	4	1,5	2,1	24	10	BL117M04BW
	черный	желтый	4	1,5	2,1	24	10	BL117M04BY
5	черный	белый	4	1,5	2,1	24	10	BL117M05BW
	черный	желтый	4	1,5	2,1	24	10	BL117M05BY
6	черный	белый	4	1,5	2,1	24	10	BL117M06BW
	черный	желтый	4	1,5	2,1	24	10	BL117M06BY
7	черный	белый	4	1,5	2,1	24	10	BL117M07BW
	черный	желтый	4	1,5	2,1	24	10	BL117M07BY
8	черный	белый	4	1,5	2,1	24	10	BL117M08BW
	черный	желтый	4	1,5	2,1	24	10	BL117M08BY
9	черный	белый	4	1,5	2,1	24	10	BL117M09BW
	черный	желтый	4	1,5	2,1	24	10	BL117M09BY

Поддон для планок с символами



Назначение:

- предназначен для фиксации планок с символами и повышения удобства набора маркировочного кода.

Отличительные особенности:

- планки с символами вставляются в четырехугольный поддон;
- удобный угол наклона планок позволяет с легкостью извлекать маркировочные элементы;
- вмещает 25 планок с маркировочными элементами любого типа: буквы, цифры, знаки, цвета.

Материал:

- пластик.

Размер, мм	Цвет	Код
145x195x14	черный	118

Инструмент



119M/30



119M/30

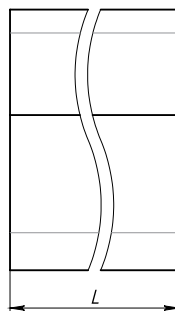
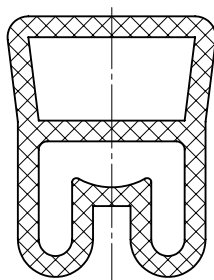
Назначение:

- набор маркировочных элементов для формирования кода с их последующей установкой в трубчатый держатель.

Отличительные особенности:

- есть у варианта длинны язычка: 15 и 30 мм. Длина язычка определяет длину маркировочного кода.

Длина язычка, мм	Цвет	Упаковка, шт.	Код
15	оранжевый	1	119M/15
30	оранжевый	1	119M/30

Трубчатый держатель для наборной маркировки

Назначение:

• держатель используется для удержания маркировочных тегов на цилиндрической маркируемой поверхности (провода, кабеля, трубки).

Материал:

• ПВХ.

Отличительные особенности:

- имеет две полости: нижняя полость предназначена для кабеля/провода, а верхняя – для установки маркировочных элементов;
- класс горючести материала: ПВХ-0;
- температура эксплуатации: от – 40 до + 80 °С.

Внешний диаметр маркируемого элемента, мм	L, мм	Упаковка, шт.	Код
1,5 – 2,5	12	1000	TUB1201
	12	3000	TUB1201MC
	15	1000	TUB1501
	15	3000	TUB1501MC
	18	1000	TUB1801
	23	1000	TUB2301
	30	500	TUB3001
2,0 – 4,0	12	1000	TUB1202
	12	3000	TUB1202MC
	15	1000	TUB1502
	15	3000	TUB1502MC
	18	1000	TUB1802
	23	500	TUB2302
	30	500	TUB3002
4,0 – 7,0	12	500	TUB1203
	12	3000	TUB1203MC
	15	500	TUB1503
	15	3000	TUB1503MC
	18	500	TUB1803
	23	500	TUB2303
	30	200	TUB3003
6,0 – 10,0	12	500	TUB1204
	15	500	TUB1504
	18	500	TUB1804
	23	200	TUB2304
	30	200	TUB3004
10,0 – 14,0	12	200	TUB1205
	15	200	TUB1505
	18	200	TUB1805
	23	200	TUB2305
	30	200	TUB3005
14,0 – 22,0	12	200	TUB1206
	15	200	TUB1506
	18	200	TUB1806
	23	100	TUB2306
	30	100	TUB3006

Пример монтажа

Работа с системой маркировки трубочками



Вставьте планки с символами в поддон для планок. Код 118. После того как планки с нужными символами вставлены, можно извлекать маркировочные элементы с помощью язычка (коды 119M/15 или 119M/30), в зависимости от длины таблички.



Символика, составленная из одного или более элементов, полностью набирается непосредственно на язычок, с которого она затем вводится в полость трубочки.



После введения маркировочных элементов в верхнюю полость трубочки производится легкое нажатие большим пальцем левой руки на конец трубочки с тем, чтобы вытащить язычок из полости трубочки.

Маркеры



Маркеры перманентные предназначены для использования с маркировочными лентами, самоклеящимися этикетками, а также для нанесения подписей на различные промышленные поверхности (пластик, металл, дерево, изоляция проводов, маркировочные таблички).

Чернила устойчивы к механическим воздействиям, имеют свойство проникать в материал поверхностей.

Цвет	Толщина линии, мм	Упаковка, шт	Код
черный	0,4	1	UP1S
	0,7	1	UP1F
	1	1	UP1M
красный	0,4	1	UP2S
	0,7	1	UP2F
	1	1	UP2M

Маркировочная лента

Назначение:

- идентификация кабеля.

Материал:

- ПВХ;
- имеет защитную прозрачную часть.

Отличительные особенности:

- от -10 до +80 °С;
- устойчивость к бензину гептану, жирам, керосину, JP4;
- высокая устойчивость к маслам, маслосодержащим продуктам и растворителям.

Размер ленты, мм	Поле для надписи, мм	Упаковка, шт.	Код
12,7x25,4	6,35x12,7	880 (5 листов A4)	LB10064
12,7x38,1	10,58x12,7	560 (5 листов A4)	LB10264
12,7x63,5	19,05x12,7	320 (5 листов A4)	LB10462
25,4x38,1	12,7x25,4	240 (5 листов A4)	LB20264
25,4x63,5	19,05x25,4	160 (5 листов A4)	LB20462
38,1x63,5	19,05x38,1	100 (5 листов A4)	LB20464
25,4x88,9	25,4x25,4	120 (5 листов A4)	LB20662
38,1x88,9	25,4x38,1	75 (5 листов A4)	LB20664
38,1x279,4	76,2x38,1	25 (5 листов A4)	LB20962

Маркировочные таблички под лазерный принтер

Назначение:

- под лазерный принтер формата A4.

Материал:

- полиэстер.

Температура эксплуатации:

- от -40 до +150 °С.

Размеры, мм	Упаковка, шт.	Код		
		Цвет металл	Цвет белый	Цвет желтый
6x15	3300 (10 листов A4)	SITFP0615M	SITFP0615W	SITFP0615Y
9x12	2860 (10 листов A4)	SITFP0912M	SITFP0912W	SITFP0912Y
9x15	2420 (10 листов A4)	SITFP0915M	SITFP0915W	SITFP0915Y
9x60	660 (10 листов A4)	SITFP0960M	SITFP0960W	SITFP0960Y
10x20	1680 (10 листов A4)	SITFP1020M	SITFP1020W	SITFP1020Y
27x15	990 (10 листов A4)	SITFP2715M	SITFP2715W	SITFP2715Y
27x27	540 (10 листов A4)	SITFP2727M	SITFP2727W	SITFP2727Y
278x210	10 (10 листов A4)	SITFP278210M	SITFP278210W	SITFP278210Y

Самоламинирующиеся таблички для маркировки кабеля под лазерный принтер



Назначение:

- маркировка.

Отличительные особенности:

- наличие защитной прозрачной части;
- под лазерный принтер формата А4.

Материал:

- полиэстер.

Температура эксплуатации:

- от -40 до +150 °С.

Размеры таблички, мм	Поле для надписи, мм	Упаковка, шт.	Код	
			Цвет белый	Цвет желтый
23x12	12x9,5	1300 (10 листов А4)	SITFL02312W	SITFL02312Y
38x12	12x12	910 (10 листов А4)	SITFL03812W	SITFL03812Y
44x20	20x12	480 (10 листов А4)	SITFL04420W	SITFL04420Y
62x25	25x18	280 (10 листов А4)	SITFL06225W	SITFL06225Y
104x25	25x25	140 (10 листов А4)	SITFL10425W	SITFL10425Y
150x25	25x38	70 (10 листов А4)	SITFL15025W	SITFL15025Y

Пример монтажа

Работа с самоламинирующимися этикетками



Нанесите необходимую информацию на выделенное поле (белого или желтого цвета)



Отделите маркировочный элемент от листа



Закрепите маркировочный элемент на поверхности перпендикулярно поверхности



Оберните маркировочный элемент вокруг поверхности и защитите нанесенную информацию прозрачной частью

Принтер стационарный

Стационарный термотрансферный принтер с расходными материалами позволяет быстро и при минимальных затратах нанести надежную маркировку на все элементы щитовой сборки: клеммы, кабельно-проводниковая продукция, светосигнальная арматура, корпуса, контроллеры, коммутационные аппараты и др.

Термотрансферный принтер "MarkTC" обладает высокой скоростью печати и расширенными функциональными возможностями благодаря специализированной программе для управления принтером MarkSoft. С помощью данного приложения можно оперативно создавать, генерировать и импортировать необходимую маркировочную информацию. Для более комфортной работы с программой имеются встроенный графический редактор и шаблоны для маркировочной продукции ДКС.

Отличительные особенности:

- блочная конструкция и малое число сложных деталей гарантируют минимальное число возможных поломок;
- гарантированное качество печати при использовании оригинальных расходных материалов;
- простота обслуживания (лишь 3 возможных операции: замена красящей ленты, замена держателя, установка маркировочного материала);
- простой интерфейс (2 кнопки и экран);
- неприхотливый в эксплуатации;
- скорость печати 19 мм/с.

Преимущества

Простота использования



Ввод данных в программу



Загрузка расходных материалы



Маркировка готова

Простота обслуживания



Надеть риббон на вал



Установить риббон в принтер



Протянуть риббон



Готов к работе

Программа MarkSoft



Назначение:

- программа предназначена для создания, обработки и адаптации информации под маркировочные материалы компании ДКС с возможностью последующей ее отправки на печатное устройство. Разработана для совместной работы с карточным принтером MarkTC.

Особенности:

- шаблоны маркировочных материалов интегрированы в программу и не требуют длительной настройки;
- простота использования;
- возможность импорта информации из файлов типа xls, csv, txt;
- поставляется вместе с принтером MarkTC.

Технические требования:

- операционная система: Microsoft® Windows™ TM XP SP3 или более поздней версии.

Принтер карточный MarkTC



Назначение:

- нанесение информации на карточные материалы.

Отличительные особенности:

- печать осуществляется методом термопереноса красящего пигмента с ленты на маркируемую поверхность;
- печать на плоских поверхностях;
- маркировочные материалы, по которым производится печать, должны иметь форму карты;
- максимальный размер области печати 105x140 мм.

Технические характеристики

- скорость печати – 19 мм/сек;
- разрешение печати – 300x600 dpi;
- интерфейс – USB 2.0;
- напряжение питания принтера 24 В через БП на 100–240 VAC;
- номинальная мощность 90 Вт;
- температура эксплуатации от 15 до 34 °С;
- температура хранения от –15 до +40 °С;
- размеры принтера (ВШГ) 280x246x405 мм;
- размеры упаковки;
- масса нетто – 8 кг;
- масса брутто – 10 кг.

Гарантийные обязательства:

- принтер: 2 года;
- печатающая головка: 25 км или 12 месяцев в зависимости от того, что наступит быстрее;
- валы: 50 км или 12 месяцев в зависимости от того, что наступит быстрее.

Комплект поставки:

- принтер;
- кабель USB;
- кабель питания;
- красящая лента черная;
- пустая втулка для использованной ленты.

Описание	Упаковка, шт.	Код
Принтер термотрансферный карточный	1	MARKTC

Расходные материалы



Назначение:

- красящий пигмент.

Физические характеристики:

- тип риббона – смоляной (resin);
- длина – 300 м.

Цвет	Pantone®	Код
Черный	Black C	RMTC300BK
Красный	Red 186 C	RMTC300RD
Голубой	Blue 2935 C	RMTC300BL
Зеленый	Green 354 C	RMTC300GR

Держатели для маркировочных материалов

Назначение:

- адаптеры используются для корректного позиционирования маркировочных элементов перед нанесением печати.

Особенности:

- форма адаптера профилирована под использование определенных маркировочных материалов;
- каждый адаптер снабжен идентификационным чипом для корректной работы программного обеспечения.

Технические характеристики:

- материал: алюминий + пластик.

Назначение	Коды совместимых маркировочных материалов	Код
Универсальные маркировочные теги для клемм ДКС	NUTB1051 NUTB1061	PLT00
Гибкие маркировочные материалы	NUTFL* CMSA* TAF* TAS* TAEM*	PLT01
Маркировочные теги для клемм Weidmuller (типа WDU-ZDU), Klemsan, Contactclip, Connectwell, Wago 870	NUWDU0510	PLT02
Маркировочные теги для клемм Weidmuller	NUWDK0510	PLT03
Маркировочные теги для клемм Phoenix (типа UT-UK-ST), Entrelec (ABB), Wago 280	NUPUTUK0510	PLT04
Маркировочные теги для клемм Legrand, Telemecanique-Schneider, Wieland	NUL1061	PLT05
Жесткая маркировка для проводников	NUT12* NUT18*	PLT06
Маркировочные теги с кольцом для проводников	CMR10* CMR16*	PLT07
Жесткая маркировка для проводников	NUT15*	PLT08
Жесткая маркировка для проводников	NUT23*	PLT09
Маркировочные теги для клемм WAGO 769 и I/O 750, Beckhoff	NUWG0505	PLT10
Универсальные маркировочные теги для клемм Wago	NUWG0510	PLT12
Маркировочные теги для клемм ДКС типа НММ.1	NUTB1040	PLT13
Универсальные маркировочные теги для клемм ДКС	NUTB1055 NUTB1065	PLT14

Инструкция по использованию держателя


Выдвинуть лоток



Установить адаптер на направляющий шпунты



Уложить маркировочный материал

Самоламинирующиеся этикетки



Назначение:

- маркировка поверхностей, имеющих форму замкнутого профиля: кабель, трубка, стальной профиль и пр.

Отличительные особенности:

- наличие защитной прозрачной части;
- для использования с принтером MarkTC.

Материал:

- винил.

Температура эксплуатации:

- от -40 до +80 °С.

Ширина, мм	Полная длина, мм	Размер печатного поля, мм (ВхШ)	Допустимый диаметр маркируемого цилиндра	Цвет	Этикеток на пластине, шт.	Пластин в упаковке, шт.	Этикеток в упаковке, шт.	Совместимый адаптер	Код
15	38	10x15	от 4,3 до 7 мм	белый	12	25	300	PLT01	CMSA3815W
23	38	10x23	от 4,3 до 7 мм	белый	8	25	200	PLT01	CMSA3823W
15	50	15x15	от 6 до 10 мм	белый	12	25	300	PLT01	CMSA5015W
23	50	15x23	от 6 до 10 мм	белый	8	25	200	PLT01	CMSA5023W
15	75	25x15	от 8 до 14 мм	белый	6	25	150	PLT01	CMSA7515W
23	75	25x23	от 8 до 14 мм	белый	4	25	100	PLT01	CMSA7523W
15	100	25x15	от 12 до 20 мм	белый	6	25	150	PLT01	CMSA10015W
23	100	25x23	от 12 до 20 мм	белый	4	25	100	PLT01	CMSA10023W
15	38	10x15	от 4,3 до 7 мм	желтый	12	25	300	PLT01	CMSA3815Y
23	38	10x23	от 4,3 до 7 мм	желтый	8	25	200	PLT01	CMSA3823Y
15	50	15x15	от 6 до 10 мм	желтый	12	25	300	PLT01	CMSA5015Y
23	50	15x23	от 6 до 10 мм	желтый	8	25	200	PLT01	CMSA5023Y
15	75	25x15	от 8 до 14 мм	желтый	6	25	150	PLT01	CMSA7515Y
23	75	25x23	от 8 до 14 мм	желтый	4	25	100	PLT01	CMSA7523Y
15	100	25x15	от 12 до 20 мм	желтый	6	25	150	PLT01	CMSA10015Y
23	100	25x23	от 12 до 20 мм	желтый	4	25	100	PLT01	CMSA10023Y

Пример монтажа



Распечатать информацию



Отделить маркировочный элемент



Закрепить маркировочный элемент на поверхности



Обернуть с нахлестом

Жесткая маркировка для кабелей



Назначение:

- маркировка кабельно-проводниковой продукции.

Отличительные особенности:

- фиксируется на маркируемом объекте при помощи трубчатого держателя;
- для использования с принтером MarkTC.

Материал:

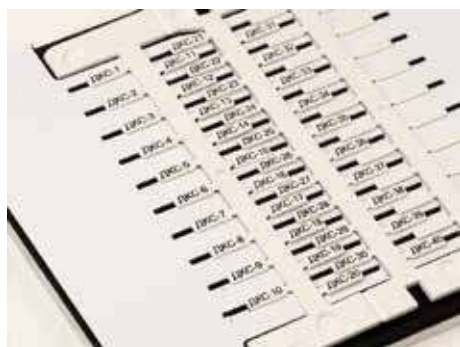
- АБС;
- класс горючести по UL94 - V0.

Температура эксплуатации:

- от -40 до +80 °С.

Ширина, мм	Длина, мм	Оценочное число стандартных символов, шт.	Оценочное число сжатых символов, шт.	Цвет	Тегов на пластине, шт.	Пластин в упаковке, шт.	Тегов в упаковке, шт.	Совместимый адаптер	Код
4	12	7	10	желтый	60	25	1500	PLT06	NUT12
	12	7	10	белый	60	25	1500	PLT06	NUT12Y
	15	8	12	желтый	80	25	2000	PLT08	NUT15
	15	8	12	белый	80	25	2000	PLT08	NUT15Y
	18	10	14	желтый	60	25	1500	PLT06	NUT18
	18	10	14	белый	60	25	1500	PLT06	NUT18Y
	23	15	18	желтый	60	25	1500	PLT09	NUT23
23	15	18	белый	60	25	1500	PLT09	NUT23Y	

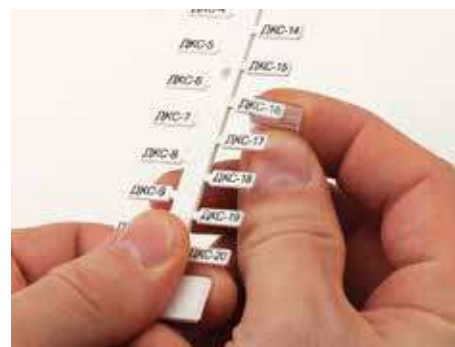
Пример монтажа



Распечатать информацию



Отделить маркировочные элементы

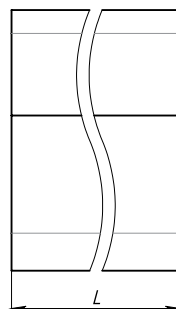
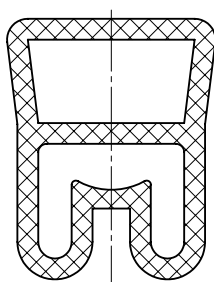


Установить тег в трубчатый держатель



Зафиксировать держатель с тегом на кабеле

Трубчатый держатель для жесткой маркировки



Материал:

- ПВХ.

Совместимость:

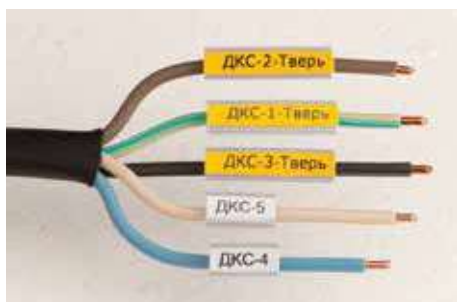
- ручная маркировка;
- жесткая маркировка.

Отличительные особенности:

- является вспомогательной деталью, которая легко и быстро одевается на электропровод и используется чаще всего;
- имеет две полости: нижняя полость предназначена для кабеля/провода, а верхняя – для установки маркировочных элементов;
- материал устойчив к воздействию влаги, масел, пыли и кислот;
- класс горючести материала: ПВХ-0;
- температура эксплуатации: от – 40 до +80 °С.

Внешний диаметр маркируемого элемента, мм	L, мм	Упаковка, шт.	Код
1,5–2,5	12	1000	TUB1201
	12	3000	TUB1201MC
	15	1000	TUB1501
	15	3000	TUB1501MC
	18	1000	TUB1801
	23	1000	TUB2301
2,0–4,0	30	500	TUB3001
	12	1000	TUB1202
	12	3000	TUB1202MC
	15	1000	TUB1502
	15	3000	TUB1502MC
	18	1000	TUB1802
	23	500	TUB2302
4,0–7,0	30	500	TUB3002
	12	500	TUB1203
	12	3000	TUB1203MC
	15	500	TUB1503
	15	3000	TUB1503MC
	18	500	TUB1803
	23	500	TUB2303
6,0–10,0	30	200	TUB3003
	12	500	TUB1204
	15	500	TUB1504
	18	500	TUB1804
	23	200	TUB2304
10,0–14,0	30	200	TUB3004
	12	200	TUB1205
	15	200	TUB1505
	18	200	TUB1805
	23	200	TUB2305
14,0–22,0	30	200	TUB3005
	12	200	TUB1206
	15	200	TUB1506
	18	200	TUB1806
14,0–22,0	23	100	TUB2306
	30	100	TUB3006

Гибкая маркировка для кабелей



Назначение:

- маркировка кабельно-проводниковой продукции.

Отличительные особенности:

- фиксируется на маркируемом объекте при помощи трубчатого держателя;
- для использования с принтером MarkTC.

Материал:

- ПВХ;
- класс горючести по UL94 - V0.

Температура эксплуатации:

- от -40 до +80 °С.

Ширина, мм	Длина, мм	Оценочное число стандартных символов, шт.	Оценочное число сжатых символов, шт.	Цвет	Тегов на пластине, шт.	Пластин в упаковке, шт.	Тегов в упаковке, шт.	Совместимый адаптер	Код
4	10	6	7	белый	98	50	4900	PLT01	NUTFL10
	12	7	10	белый	70	50	3500	PLT01	NUTFL12
	15	8	12	белый	70	50	3500	PLT01	NUTFL15
	18	10	14	белый	56	50	2800	PLT01	NUTFL18
	23	15	18	белый	56	50	2800	PLT01	NUTFL23
	30	20	24	белый	42	50	2100	PLT01	NUTFL30
	10	6	7	желтый	98	50	4900	PLT01	NUTFL10Y
	12	7	10	желтый	70	50	3500	PLT01	NUTFL12Y
	15	8	12	желтый	70	50	3500	PLT01	NUTFL15Y
	18	10	14	желтый	56	50	2800	PLT01	NUTFL18Y
23	15	18	желтый	56	50	2800	PLT01	NUTFL23Y	
30	20	24	желтый	42	50	2100	PLT01	NUTFL30Y	

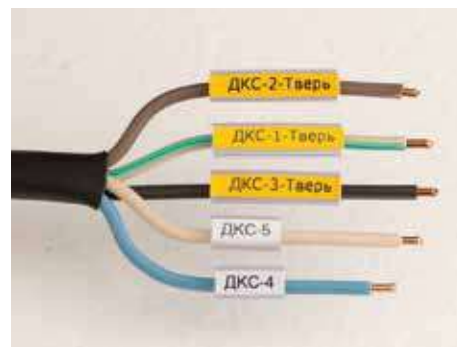
Пример монтажа



Распечатать информацию

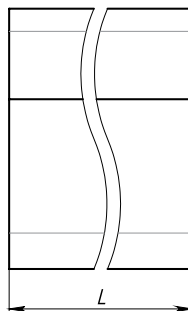
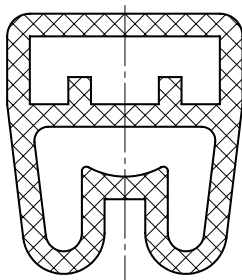


Установить тег в трубчатый держатель



Зафиксировать держатель с тегом на кабеле

Трубчатый держатель для гибкой маркировки



Материал:

- ПВХ.

Совместимость:

- гибкая маркировка.

Отличительные особенности:

- является вспомогательной деталью, которая легко и быстро одевается на электропровод и используется чаще всего;
- имеет две полости: нижняя полость предназначена для кабеля/провода, а верхняя – для установки маркировочных элементов;
- материал устойчив к воздействию влаги, масел, пыли и кислот;
- класс горючести материала: ПВХ-0;
- температура эксплуатации: от - 40°C до +80°C.

Внешний диаметр маркируемого элемента, мм	L, мм	Упаковка, шт.	Код
1,5-2,5	10	1000	TUB1001FL
	10	3000	TUB1001FLMC
	12	1000	TUB1201FL
	12	3000	TUB1201FLMC
	15	1000	TUB1501FL
	15	3000	TUB1501FLMC
	18	1000	TUB1801FL
	23	1000	TUB2301FL
2,0-4,0	30	500	TUB3001FL
	10	1000	TUB1002FL
	10	3000	TUB1002FLMC
	12	1000	TUB1202FL
	12	3000	TUB1202FLMC
	15	1000	TUB1502FL
	15	3000	TUB1502FLMC
	18	1000	TUB1802FL
4,0-7,0	23	500	TUB2302FL
	30	500	TUB3002FL
	10	500	TUB1003FL
	10	3000	TUB1003FLMC
	12	500	TUB1203FL
	12	3000	TUB1203FLMC
	15	500	TUB1503FL
	15	3000	TUB1503FLMC
6,0-10,0	18	500	TUB1803FL
	23	500	TUB2303FL
	30	200	TUB3003FL
	10	500	TUB1004FL
	12	500	TUB1204FL
	15	500	TUB1504FL
10,0-14,0	18	500	TUB1804FL
	23	200	TUB2304FL
	30	200	TUB3004FL
	10	200	TUB1005FL
	12	200	TUB1205FL
	15	200	TUB1505FL
14,0-22,0	18	200	TUB1805FL
	23	200	TUB2305FL
	30	200	TUB3005FL
	10	200	TUB1006FL
	12	200	TUB1206FL
	15	200	TUB1506FL
	18	200	TUB1806FL
	23	100	TUB2306FL
	30	100	TUB3006FL

Маркировка для клемм ДКС

Назначение:

- маркировка клемм компании ДКС.

Отличительные особенности:

- фиксируется на клеммах защелкиванием;
- для использования с принтером MarkTC.

Материал:

- поликарбонат;
- класс горючести по UL94 - V0.

Температура эксплуатации:

- от -40 до +80 °С.

Ширина, мм	Длина, мм	Оценочное число стандартных символов, шт.	Оценочное число сжатых символов, шт.	Цвет	Тегов на пластине, шт.	Пластин в упаковке, шт.	Тегов в упаковке, шт.	Совместимый адаптер	Код
5	10	6	7	белый	100	15	1500	PLT00	NUTB1051
	10	6	7	белый	80	15	1200	PLT00	NUTB1061
4,2	10	6	7	белый	100	15	1500	PLT13	NUTB1040

Маркировка для клемм сторонних производителей

Назначение:

- маркировка клемм сторонних производителей.

Отличительные особенности:

- фиксируется на клеммах защелкиванием;
- для использования с принтером MarkTC.

Материал:

- поликарбонат;
- класс горючести по UL94 - V0.

Температура эксплуатации:

- от -40 до +80 °С.

Производитель клемм	Серия	Ширина, мм	Длина, мм	Цвет	Тегов на пластине, шт.	Пластин в упаковке, шт.	Тегов в упаковке, шт.	Совместимый адаптер	Код
ABB (Entelec)		5	10	белый	100	15	1500	PLT04	NUPUTUK0510
Beckoff		5	5	белый	160	15	2400	PLT10	NUWG0505
Connectwell		5	10	белый	100	15	1500	PLT02	NUWDU0510
Contaclip		5	10	белый	100	15	1500	PLT02	NUWDU0510
Klemsan		5	10	белый	100	15	1500	PLT02	NUWDU0510
Legrand,		5	10	белый	85	15	1275	PLT05	NUL1061
Phoenix Contact	UT-UK-ST	5	10	белый	100	15	1500	PLT04	NUPUTUK0510
Telemecanique-Schneider		5	10	белый	85	15	1275	PLT05	NUL1061
Wago	все серии	5	10	белый	80	20	1600	PLT12	NUWG0510
Wago	280	5	10	белый	100	15	1500	PLT04	NUPUTUK0510
Wago	769, I/O 750	5	5	белый	160	15	2400	PLT04	NUWG0505
Wago	870	5	10	белый	100	15	1500	PLT02	NUWDU0510
Weidmuller	WDK-ZDK	5	10	белый	100	15	1500	PLT03	NUWDK0510
Weidmuller	WDU-ZDU	5	10	белый	100	15	1500	PLT02	NUWDU0510
Wieland		5	10	белый	85	15	1275	PLT05	NUL1061

Оценочное количество символов, которые можно разместить на теге

Длина, мм	Число стандартных символов	Число сжатых символов
5	3	4
10	6	7

Пример монтажа



Распечатать информацию



Отделить маркировочные элементы



Возможна групповая маркировка клемм



Эластичные этикетки с клейким основанием



Назначение:

- маркировка оболочек и оборудования.

Отличительные особенности:

- для использования с принтером MarkTC.

Материал:

- винил;
- класс горючести по UL94 - V0.

Температура эксплуатации:

- от -40 до +80 °С.

Ширина, мм	Длина, мм	Цвет	Тегов на пластине, шт.	Пластин в упаковке, шт.	Тегов в упаковке, шт.	Совместимый адаптер	Код
6	15	белый	105	10	1050	PLT01	TAF156AW
7	20	белый	60	10	600	PLT01	TAF720AW
8	17	белый	72	10	720	PLT01	TAF178AW
8	12	белый	96	10	960	PLT01	TAF128AW
9	15	белый	70	10	700	PLT01	TAF159AW
9	20	белый	55	10	550	PLT01	TAF209AW
9	35	белый	33	10	330	PLT01	TAF359AW
15	27	белый	28	10	280	PLT01	TAF1527AW
15	49	белый	14	10	140	PLT01	TAF1549AW
15	67	белый	7	10	70	PLT01	TAF1567AW
6	15	желтый	105	10	1050	PLT01	TAF156AY
7	20	желтый	60	10	600	PLT01	TAF720AY
8	17	желтый	72	10	720	PLT01	TAF178AY
8	12	желтый	96	10	960	PLT01	TAF128AY
9	15	желтый	70	10	700	PLT01	TAF159AY
9	20	желтый	55	10	550	PLT01	TAF209AY
9	35	желтый	33	10	330	PLT01	TAF359AY
15	27	желтый	28	10	280	PLT01	TAF1527AY
15	49	желтый	14	10	140	PLT01	TAF1549AY
15	67	желтый	7	10	70	PLT01	TAF1567AY

Таблички с клейким основанием

Назначение:

- маркировка оболочек и оборудования.

Отличительные особенности:

- для использования с принтером MarkTC.

Материал:

- ПВХ;
- класс горючести по UL94 - V0.

Температура эксплуатации:

- от -30 до +60 °С.

Ширина, мм	Длина, мм	Цвет	Тегов на пластине, шт.	Пластин в упаковке, шт.	Тегов в упаковке, шт.	Совместимый адаптер	Код
7	20	белый	60	10	600	PLT01	TAS207AW
8	17	белый	72	10	720	PLT01	TAS178AW
8	12	белый	96	10	960	PLT01	TAS128AW
9	15	белый	77	10	770	PLT01	TAS159AW
9	20	белый	55	10	550	PLT01	TAS209AW
9	35	белый	33	10	330	PLT01	TAS359AW
15	27	белый	24	10	240	PLT01	TAS2715AW
15	49	белый	12	10	120	PLT01	TAS4915AW
15	67	белый	6	10	60	PLT01	TAS6715AW
7	20	желтый	60	10	600	PLT01	TAS207AY
8	12	желтый	96	10	960	PLT01	TAS128AY
8	17	желтый	72	10	720	PLT01	TAS178AY
9	15	желтый	77	10	770	PLT01	TAS159AY
9	20	желтый	55	10	550	PLT01	TAS209AY
9	35	желтый	33	10	330	PLT01	TAS359AY
15	27	желтый	24	10	240	PLT01	TAS2715AY
15	49	желтый	12	10	120	PLT01	TAS4915AY
15	67	желтый	6	10	60	PLT01	TAS6715AY

Таблички с клейким основанием увеличенного размера

Назначение:

- маркировка оболочек и оборудования.

Отличительные особенности:

- для использования с принтером MarkTC.

Материал:

- ПВХ;
- класс горючести по UL94 - V0.

Температура эксплуатации:

- от -30 до +60 °С.

Ширина, мм	Длина, мм	Цвет	Тегов на пластине, шт.	Пластин в упаковке, шт.	Тегов в упаковке, шт.	Совместимый адаптер	Код
20	80	белый	5	10	50	PLT01	TASE2080AW
30	70	белый	3	10	30	PLT01	TASE3070AW
40	90	белый	2	10	20	PLT01	TASE4090AW
60	100	белый	1	10	10	PLT01	TASE60100AW
80	100	белый	1	10	10	PLT01	TASE80100AW
105	120	белый	1	10	10	PLT01	TASE10512AW
20	80	желтый	5	10	50	PLT01	TASE2080AY
30	70	желтый	3	10	30	PLT01	TASE3070AY
40	90	желтый	2	10	20	PLT01	TASE4090AY
60	100	желтый	1	10	10	PLT01	TASE60100AY
80	100	желтый	1	10	10	PLT01	TASE80100AY
105	120	желтый	1	10	10	PLT01	TASE10512AY
20	80	металлик	5	10	50	PLT01	TASE2080AM
30	70	металлик	3	10	30	PLT01	TASE3070AM
40	90	металлик	2	10	20	PLT01	TASE4090AM
60	100	металлик	1	10	10	PLT01	TASE60100AM
80	100	металлик	1	10	10	PLT01	TASE80100AM
105	120	металлик	1	10	10	PLT01	TASE10512AM

Таблички плоские. Установка в держатели



Назначение:

- маркировка оболочек и оборудования.

Отличительные особенности:

- установка в держатель;
- для использования с принтером MarkTC.

Материал:

- ПВХ;
- класс горючести по UL94 - V0.

Температура эксплуатации:

- от -30 до +60 °С.

Ширина, мм	Длина, мм	Цвет	Тегов на пластине, шт.	Пластин в упаковке, шт.	Тегов в упаковке, шт.	Совместимый адаптер	Код
15	27	белый	24	10	240	PLT01	TAS2715W
15	49	белый	12	10	120	PLT01	TAS4915W
15	67	белый	6	10	60	PLT01	TAS6715W
9	20	белый	55	10	550	PLT01	TAS209W
9	35	белый	33	10	330	PLT01	TAS359W
15	27	желтый	24	10	240	PLT01	TAS2715Y
15	49	желтый	12	10	120	PLT01	TAS4915Y
15	67	желтый	6	10	60	PLT01	TAS6715Y
9	20	желтый	55	10	550	PLT01	TAS209Y
9	35	желтый	33	10	330	PLT01	TAS359Y
15	27	металлик	24	10	240	PLT01	TAS2715M
15	49	металлик	12	10	120	PLT01	TAS4915M
15	67	металлик	6	10	60	PLT01	TAS6715M

Таблички с клейким основанием для маркировки модульного оборудования



Назначение:

- маркировка модульного оборудования.

Отличительные особенности:

- для использования с принтером MarkTC.

Материал:

- ПВХ;
- класс горючести по UL94 - V0.

Температура эксплуатации:

- от -30 до +60 °С.

Ширина, мм	Длина, мм	Цвет	Тегов на пластине, шт.	Пластин в упаковке, шт.	Тегов в упаковке, шт.	Совместимый адаптер	Код
15	107,5	белый	6	10	60	PLT01	TAS10715AW
15	107,5	желтый	6	10	60	PLT01	TAS10715AY
15	107,5	металлик	6	10	60	PLT01	TAS10715AM

Таблички для маркировки кнопок аварийного останова



Назначение:

- маркировка кнопок аварийного останова.

Отличительные особенности:

- крепление на кнопку Ø22,5 мм;
- для использования с принтером MarkTC.

Материал:

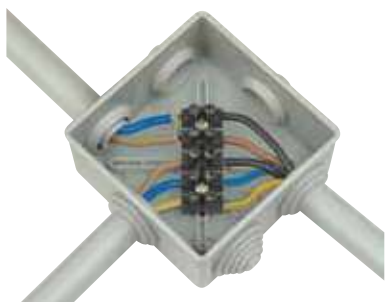
- ПВХ;
- класс горючести по UL94 - V0.

Температура эксплуатации:

- от -30 до +60 °С.

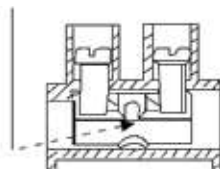
Диаметр внешний, мм	Диаметр внутренний, мм	Цвет	Тегов на пластине, шт.	Пластин в упаковке, шт.	Тегов в упаковке, шт.	Совместимый адаптер	Код
62	22,5	желтый	1	10	10	PLT01	ТАЕМ062Y
90	22,5	желтый	1	10	10	PLT01	ТАЕМ090Y

Клеммные колодки



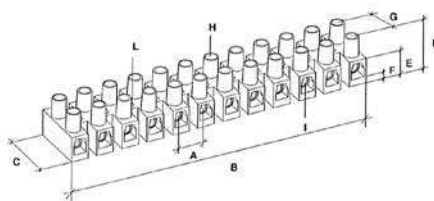
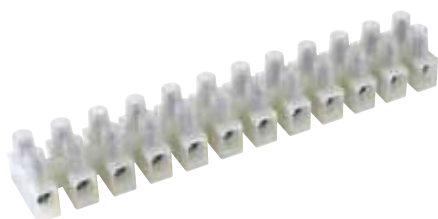
Контактная часть клеммных колодок изготавливается из латуни и покрывается слоем никеля. Это позволяет получить надежный контакт с высокими токопроводящими свойствами, остающимися неизменными в течение всего срока эксплуатации. Продукция проходит многоуровневое тестирование, поэтому гарантируется строгое соответствие всем заявленным параметрам. По дополнительному запросу возможна поставка клеммных колодок с любым количеством полюсов от 1 до 12 шт.

Клеммник с пластиной LP



Металлическая пластина LP находится под винтом и препятствует повреждению провода винтом

Клеммные колодки из полиамида 6.6

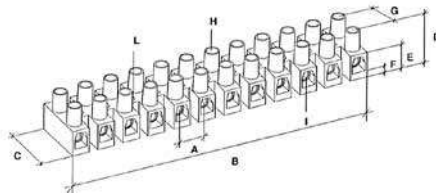


Отличительные особенности:

- Материал корпуса: полиамид 6.6
- Материал контакта: никелированная латунь
- Макс. рабочая температура: 110°C
- Номинальное напряжение: 450В

Сечение провода, мм ²	Количество полюсов, п	Ток (А)	Установочные размеры										Упаковка, шт.	Код	
			A	B	C	D	E	F	G	H	I	L			
2,5	12	24	8	94	16,4	14,9	9,2	3	6	3	2,9	2,6	10	43112NY	
4	12	32	10	116,7	20,2	17,6	10,1	3	10	3	3,4	3,2	10	43312NY	
10	12	57	12	139,1	23,1	20	10,8	3	10	3,5	4,4	3,2	10	43412NY	
16	12	76	14,5	171,2	31,8	24,8	14,7	3,8	13	4	5,8	4,2	10	43512NY	
25	12	101	18	208,5	37,5	34	20	5	17	5	7,4	4,5	3	43812NY	
С защитной пластиной LP															
1,5	12	17,4	8	94	16,4	14,9	9,2	3	6	3	2,9	2,6	10	43112NYP	
2,5	12	24	10	116,3	18	16,1	9,5	3	7	3	3,1	3,1	10	43212NYP	
4	12	24	10	116,7	20,2	17,6	10,1	3	10	3	3,4	3,2	10	43312NYP	
6	12	41	12	139,1	24	20	13	4	10,5	3,4	3,2	3,2	10	43412NYP	
10	12	57	14,5	171,2	31,8	24,8	14,7	3,8	13	4	5,8	4,2	10	43512NYP	
16	12	76	18	208,5	37,5	34	20	5	17	5	7,4	4,5	3	43812NYP	

Клеммные колодки из фибергласса

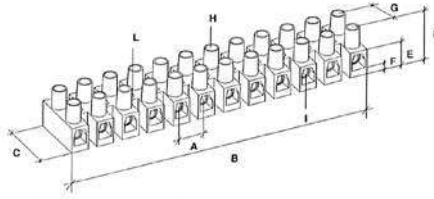


Отличительные особенности:

- Материал корпуса: фибергласс
- Материал контакта: никелированная латунь
- Макс. рабочая температура: 150°C
- Номинальное напряжение: 450В

Сечение провода, мм ²	Количество полюсов, п	Ток (А)	Установочные размеры										Упаковка, шт.	Код	
			A	B	C	D	E	F	G	H	I	L			
2,5	12	24	8	94,5	16,5	15	9,2	3,1	6	3	2,9	2,6	10	43112FV	
4	12	32	10	117,2	20,3	17,6	10,3	3	10	3	3,4	3,2	10	43312FV	
10	12	57	12	140,3	23,2	20,1	11	3,1	10	3,5	4,4	3,2	10	43412FV	
16	12	76	14,5	173,5	32,2	25	14,8	3,9	13	4	5,8	4,2	10	43512FV	
С защитной пластиной LP С защитной															
1,5	12	17,5	8	94	16,5	15	9,2	3,1	6	3	2,9	2,6	10	43112FVP	
2,5	12	24	10	116,8	18	16,2	9,5	2,9	7	3	3,1	3,1	10	43212FVP	
4	12	32	10	117,2	20,3	17,6	10,3	3	10		3,4	3,2	10	43312FVP	
6	12	41	12	140,3	23,2	20,1	11	3,1	10	3,5	4,4	3,2	10	43412FVP	
10	12	76	14,5	173,5	32,2	25	14,8	3,9	13	4	5,8	4,2	10	43512FVP	

Клеммные колодки из полипропилена

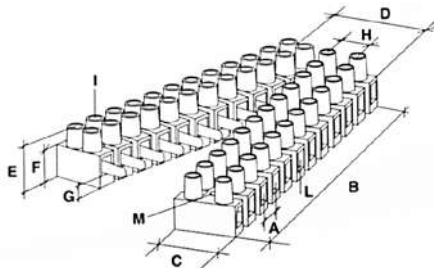


Отличительные особенности:

- Материал корпуса: полипропилен
- Материал контакта: никелированная латунь
- Макс. рабочая температура: 85°C
- Номинальное напряжение: 450В

Сечение провода, мм ²	Количество полюсов, п	Ток (А)	Установочные размеры										Упаковка, шт.	Код	
			A	B	C	D	E	F	G	H	I	L		Белый	Черный
2,5	12	24	8	94,9	16,3	15	9,4	3	6	3	2,9	2,8	10	43112PLPW	43112PLPB
4	12	24	10	115,3	17,8	16	9,2	2,8	7	3	3,1	3	10	43212PLPW	43212PLPB
6	12	32	10	117	20,2	16,6	10,2	3	10	3	3,4	3,4	10	43312PLPW	43312PLPB
10	12	57	12	140,4	23,2	20,3	11	3,1	10	3,5	4,4	3,2	10	43412PLPW	43412PLPB
16	12	76	14,5	171,4	31,8	24,8	14,5	3,8	13	4	5,8	4,2	10	43512PLPW	43512PLPB
25	12	101	18	208,4	37,2	33,8	19,8	5	17	5	7,4	4,5	3	43812PLPW	43812PLPB

Разъемного типа



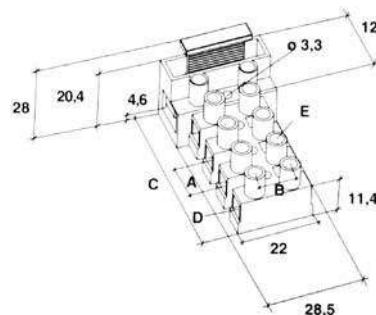
Назначение: обеспечивают надежную коммутацию и быстрое соединение/размыкание электрических цепей.

Отличительные особенности:

- Материал корпуса: полипропилен
- Материал контакта: никелированная латунь
- Макс. рабочая температура: 85°C
- Номинальное напряжение: 450В

Сечение провода, мм ²	Количество полюсов, п	Ток (А)	Установочные размеры											Упаковка, шт.	Код
			A	B	C	D	E	F	G	H	I	L	M		
2,5	12	24	8	94,9	16,3	32,6	15	9,4	3	6	3	2,9	2,8	10	43112SPPL
4	12	32	10	117	20,2	40,4	16,6	10,2	3	10	3	3,4	3,4	10	43312SPPL
10	12	57	12	140,4	23,2	46,4	20,3	11	3,1	10	3,5	4,3	4,1	10	43412SPPL

С плавкой вставкой



Назначение: обеспечивают необходимую коммутацию и защиту по току в любом устройстве, незаменимы для использования в цепях питания бытовых устройств.

Отличительные особенности:

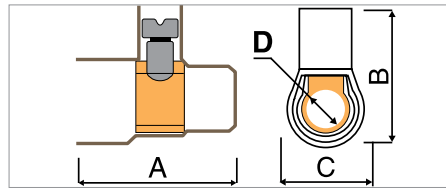
- Материал корпуса: полиамид 6.8
- Материал контакта: никелированная латунь
- Макс. рабочая температура: 125°C
- Номинальное напряжение: 450В

Для колодки с плавкой вставкой (U = 250V)		Для клеммной колодки (U = 450V)		n	Установочные размеры				Упаковка, шт.	Код
Сечение	Ток	Сечение	Ток		A-B	C	D	E		
2,5	6,3	4	32	1	10	16,6	3,4	3	50	1331LP
				2	10	21	3,4	3	50	1332
				3	10	31	3,4	3	50	1333
				4	10	41	3,4	3	500	1334
				5	10	51	3,4	3	500	1335

Колодки соединительные

Клеммная колодка «маршетка» предназначена для объединения нескольких проводов одного типа в «точку» и обеспечение винтового соединения данных проводов согласно требованиям ПУЭ. Широко используются для разводки силовых цепей в распределительных коробках и кабельных коробах.

С 1 отверстием

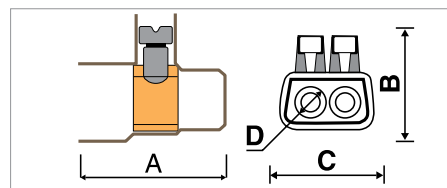

Отличительные особенности:

- Материал корпуса: полипропилен
- Материал контакта: никелированная латунь
- Макс. рабочая температура: 85°C
- Номинальное напряжение: 450В

Преимущества: Обеспечивает изоляцию соединения, Имеет минимальные размеры, обеспечивает доступность контактов для тестера, позволяет соединять до 3-х проводов одного типа.

Сечение провода, мм ²	Клемм в связке	Количество проводов	Установочные размеры				Uном	Ток (А)	Упаковка, шт.	Код
			A	B	C	D				
1,5 1 0,75	10	2 2-3 2-4	16,5	15	8	3,2	450	16	250	B15
2,5 1,5 1	10	2 2-3 2-4	20	18	10	4	450	24	25	B25
4 2,5 1,5	10	2 2-3 2-4	22	19	11	4,5	450	32	25	B40
6 4 2,5	10	2 2 2-4	25	22	12	6	450	41	25	B60
10 6 4	10	2 2-3	29	25	14	7,5	500	57	10	B100
16 10 6	5	2 2 2-3	35	31	19	9,5	500	76	10	B160
25 16 10	1	2 2 2-3	38	40	22	12	500	100	5	B250
35 25 16	1	2 2 2-3	46	43	24	14	500	135	5	B350

С 2 отверстиями


Отличительные особенности:

- Материал корпуса: полипропилен
- Материал контакта: никелированная латунь
- Макс. рабочая температура: 85°C
- Номинальное напряжение: 450В

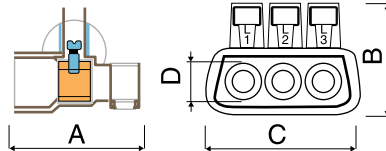
Преимущества: Позволяет соединять между собой медные и алюминиевые жилы. Монтаж разнотипных проводов производится в разные отверстия. Обеспечивает изоляцию соединения, Имеет минимальные размеры, обеспечивает доступность

Сечение провода, мм ²	Количество проводов	Установочные размеры, мм.				Uном	Ток (А)	Упаковка, шт.	Код
		A	B	C	D				
1,5 1 0,75	1	16	12	15	3,2	450	41	25	B22
6 4 2,5	2	18	17	15	4	450	41	20	B42
16 10 6	2	23	22	20	6	500	76	20	B62
25 16 10	2	29	27	25	7,5	500	200	10	B102
35 25 16	2	32	31	32	9,5	500	125	5	B162

Разветвительные клеммные колодки

С 3 отверстиями

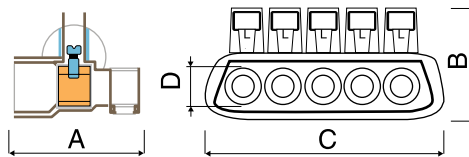
Предназначены для соединения проводов в одну точку (внутри клеммы находится общая шина для всех отверстий). Удобны при соединении моножильных проводов сечением 6-16 мм², которые имеют достаточную жесткость и которые не удобно соединять клеммными колодками типа В40. Могут соединять медную и алюминиевую жилы провода. Монтаж разнотипных проводов производится в разные отверстия.



- Отличительные особенности:**
- Материал корпуса: полипропилен
 - Материал контактной планки: латунь
 - Макс. рабочая температура: 85°C
 - Номинальное напряжение: 500В

Сечение провода, мм ²	Количество проводов	Установочные размеры, мм.				Уном	Ток (А)	Упаковка, шт.	Код
		A	B	C	D				
6 4 2,5	3	23	23	27	4,5	500	41	10	B63
16 10 6	3	25	27	35	6	500	76	5	B163
25 16 10	3	29	27	41	7,5	500	100	5	B253

С 5 отверстиями



- Отличительные особенности:**
- Материал корпуса: полипропилен
 - Материал контактной планки: латунь
 - Макс. рабочая температура: 85°C
 - Номинальное напряжение: 500В

Сечение провода, мм ²	Количество проводов	Установочные размеры, мм.				Уном	Ток (А)	Упаковка, шт.	Код
		A	B	C	D				
6 4 2,5	5	23	23	42	4,5	500	41	10	B65
16 10 6	5	25	27	50	6	500	76	5	B165
25 16 10	5	29	27	65	7,5	500	100	5	B255

Суппорт на DIN-рейку

Используется для крепления к DIN-рейке клеммных колодок и другого оборудования, которое не имеет специального крепления, на DIN-рейку.



Упаковка, маленькая/большая	Код
10/40	2159SM

Разветвительная клеммная колодка в корпусе



Количество полюсов	Колич. контактов на каждом полюсе	Тип контакта	Сила тока, А	Код
4	4	вилка 6,3x0,8	16	20K1505

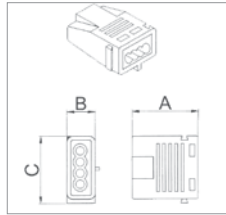
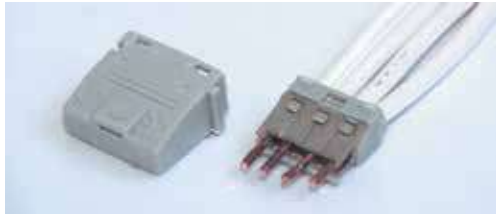
Колпачок для скрутки проводов

Используется в качестве изолятора. Максимальное суммарное сечение 3 мм²



Количество проводов	Сечение провода, мм ²	Упаковка, шт.	Код
2	1,5	50	B12
3	1		
4	0,75		

Клеммные колодки безвинтовые



Предназначены для соединения моножильных проводов. Контакт обеспечивается стальной пружиной. Широко используются в цепях освещения.

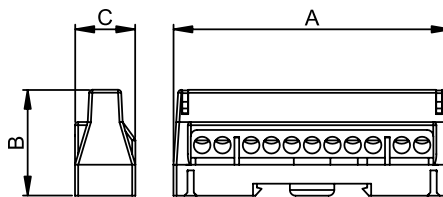
Количество отверстий	Сечение провода, мм ²	A	B	C	Упаковка, шт.	Код
Клеммные колодки безвинтовые, Umax=400В						
3	1,5-2,5	15	9,3	19	100	B2733
4	1,5-2,5	18,5	9,3	19	100	B2734
5	1,5-2,5	22	9,3	19	100	B2735



Колпачок изоляционный быстрого соединения под обжим

Сечение провода, мм ²	Упаковка, шт.	Код
Колпачек изоляционный быстрого соединения под обжим		
0,25-1,5	100	2ACODA
1,5-2,5	100	2BCODA
2,5-6	100	2CCODA
6-10	100	2DCODA

Клеммные колодки соединительные на DIN-рейку

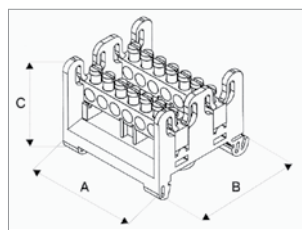


Материал: латунь.

Отличительные особенности:

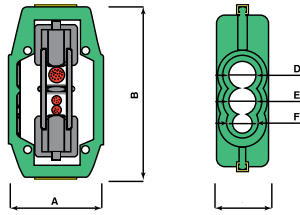
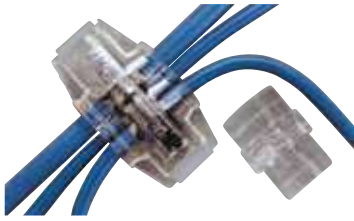
- материал изолятора – поликарбонат;
- материал винтов – белая цинкованная сталь;
- максимальная рабочая температура – 85 °С;
- термостойкость – 130 °С.

Кол. отверст.	Диаметр отверстий, кол-во x ø мм	IP	Габариты, мм			Iном, А	Iрк, кА	Iсс rms, кА	Icw rms 1s, кА	Uimp, кV	Uном, В	Полюс	Упак., шт.	Код		
			A	B	C									Цвет: серый	Цвет: синий	Цвет: зелен.
7	5x5,3 мм, 2x6 мм	00	59	34	19	63	12	6	1,9	8	750	1	20	507F	507N	T167
11	9x5,3 мм, 2x6 мм	00	88	34	19	63	12	6	1,9	8	750	1	12	5011F	5011N	T1611
15	13x5,3 мм, 2x6 мм	00	114	34	19	63	22	6	1,9	8	750	1	10	5015F	5015N	T1615



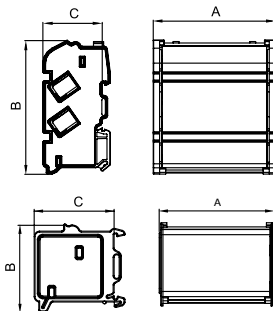
К-во полюсов	К-во отверстий	Диаметр отверстий, мм	A	B	C	Упаковка	Код
2	2x7	14x5,5	51	47	39	2	P1614
2	2x14	24x5,5 4x7,5	105	47	39	1	P1628

Колодка ответвительная универсальная



Сечение провода, мм ²	Установочные размеры						Упаковка, шт.	Код
	A	B	C	D	E	F		
2x16	45,2	67	25,2	13	13	7	2/32	BK616
2x35	46,5	84	25,6	15	15	11	2/32	BK635
2x50	49,7	94,7	29	18	18	13	1/16	BK650
2x70	51,9	105,8	31,2	19	19	14	1/16	BK670

Блоки распределительные



Материал: латунь

Отличительные особенности:

- материал изолятора: поликарбонат
- материал винтов: оцинкованная сталь
- макс. рабочая температура: 85°C
- термостойкость: 130°C

Назначение: используется для коммутации питающей линии, жил проводов и кабелей в электроцитах.

Блоки устанавливаются на DIN-рейку или монтажную пластину.

Колич. шин	Колич. отверстий	Диаметр отверстий	IP	Габариты			Iном	Ipk, kA	Icc rms, kA	Icw rms 1s, kA	Uimp, kV	Uном, V	Упак., шт	Код
				A	B	C								
2	7	5x6 мм 1x8 мм 1x9 мм	00	68	47	45	100	20	10	6	8	750	4	BD10072
4	7	5x6 мм 1x8 мм 1x9 мм	00	72	98	45	100	20	10	6	8	750	2	BD10074
2	11	6x6 мм 2x6,9 мм 2x8 мм 1x9 мм	00	105	47	45	125	22	11	6	8	750	2	BD125112
4	11	6x6 мм 2x6,9 мм 2x8 мм 1x9 мм	00	109	98	45	125	22	11	6	8	750	1	BD125114
2	15	10x6 мм 2x6,9 мм 2x8 мм 1x9 мм	00	134	47	45	125	22	11	6	8	750	2	BD125152
4	15	10x6 мм 2x6,9 мм 2x8 мм 1x9 мм	00	138	98	45	125	22	11	6	8	750	1	BD125154
4	8	5x7 мм 1x8 мм 1x9 мм 1x12 мм	00	133	136	70	160	24	12	6,2	8	750	1	BD16084
5	8	5x7 мм 1x8 мм 1x9 мм 1x12 мм	00	133	136	70	160	24	12	6,2	8	750	1	BD16085
4	13	8x7 мм 2x8 мм 2x9 мм 1x12 мм	00	186	136	70	160	24	12,1	6,2	8	750	2	BD160134
5	13	8x7 мм 2x8 мм 2x9 мм 1x12 мм	00	186	136	70	160	24	12,1	6,2	8	750	1	BD160135

Латунные шины



Количество отверстий	Диаметр, мм						Упаковка, шт.	Код
	6	7	7,5	8	9	12		
7	5		2				04/12	BD1007
11	7		2		2		04/12	BD12511
15	11		2		2		04/12	BD12515
8		5		1	1	1	04/12	BD1608
13		8		2	2	1	04/12	BD16013

Термоусадочные трубки

Сфера применения

Термоусадочные трубки рекомендуется использовать для электрической изоляции, идентификации, фиксации и защиты проводов. Среднестенные и толстостенные серии рекомендуется использовать для ремонта или соединения различных труб и кабеля, в случае если необходима дополнительная защита и герметизация, рекомендуется использовать серии с термоклеевым составом. Данный состав заполняет все неровности и пустоты.


Машиностроение

Авиа- и ракетостроение

Нефтегазовая промышленность

Технические характеристики

Характеристики	Серия 2NF	Серия 2NS	Серия 2NA	Серия 2NZH	Серия 2NFD	Серия 2CRM/A	Серия 2CRT/A	Серия 2CPTFE
Коэффициент усадки	2:1/3:1	2:1	2:1	2:1	3:1/4:1	3-4:1	3-4:1	3-4:1
Рабочая температура по тесту ASTM D 2671C, °C	от -55 до +135	от -55 до +135	от -30 до +105	от -55 до +105	от -55.. +110	от -40 до +120	от -40 до +120	от -70 до +260
Температура усадки, °C	> 90	> 90	> 90	> 90	> 100	> 110	> 110	> 330
Горючесть	UL 224	UL 224 VW-1	ASTM 645, UL94-HB FMVSS 302	ASTM D635-HB	ASTM D 2671 B	-	-	UL94-V0
Содержание галогенов	содержит	содержит	не содержит	не содержит	содержит	не содержит	не содержит	содержит
Химическая стойкость по тесту AMS-DTL 23053/5	устойчив	устойчив	устойчив	устойчив	устойчив (23053/4C)	-	-	-
Диэлектрическая прочность по тесту ASTM D 2671, кВ/мм	20	20	20	20	15	15	15	40-80 (DIN 53481)
Удельное электрическое сопротивление по тесту ASTM D 257, Ом см	10 ¹⁶	10 ¹⁶	10 ¹⁴	10 ¹⁶	10 ¹⁴	10 ¹⁴	10 ¹⁴	10 ¹⁶ (DIN 53482)
Прочность до разрушения при растяжении по тесту ASTM D 638, Н/мм ²	13	13	10	10	11	14	14	29-39 (DIN 53455 при 23 °C)
Удлинение при разрыве по тесту ASTM D 638, %	350	300	200	200	300	400	400	200-500 (DIN 53455 при 23 °C)
Продольная усадка по тесту ASTM D 2671, %	от -5 до +5	от -5 до +5	от -10 до +5	от -10 до +5	от -15 до +1	от -10 до 0	от -10 до 0	от -10 до +10
Свойства клея, прочность на разрыв, Н/ 25мм ²	-	-	-	-	пвх 85 сталь 44 медь 35	PE 40 сталь 30 свинец 30 пвх 40	PE 40 сталь 30 свинец 30 пвх 40	-

Самозатухающие тонкостенные трубки, серия 2NF


Назначение:

- электрическая изоляция, идентификация, фиксация и защита проводов.

Отличительные особенности:

- высокая гибкость;
- высокие физико-механические и огнезащитные свойства;
- быстрая усадка без отклонений под воздействием невысоких температур. Данная особенность позволяет избежать появления пузырьков в процессе усадки, что гарантирует надежную защиту от КЗ.

Форма поставки:

- метровая нарезка, рулон.

Ø до усадки, мм	Ø после усадки, мм	Толщина стенок после усадки, мм	Код									
			синий цвет	белый цвет	красный цвет	желтый цвет	желто-зеленый цвет	прозрачный цвет	черный цвет	зеленый цвет	серый цвет	коричневый цвет
Коэффициент усадки 2:1, серия 2NF201*												
Код (указанный в таблице для нарезки 1 м)												
1,2	0,6	0,41	2NF20112B	2NF20112W	2NF20112R	2NF20112Y	2NF20112GY	2NF20112CL	2NF20112	2NF20112G	2NF20112GR	2NF20112BR
1,6	0,8	0,43	2NF20116B	2NF20116W	2NF20116R	2NF20116Y	2NF20116GY	2NF20116CL	2NF20116	2NF20116G	2NF20116GR	2NF20116BR
2,4	1,2	0,51	2NF20124B	2NF20124W	2NF20124R	2NF20124Y	2NF20124GY	2NF20124CL	2NF20124	2NF20124G	2NF20124GR	2NF20124BR
3,2	1,6	0,51	2NF20132B	2NF20132W	2NF20132R	2NF20132Y	2NF20132GY	2NF20132CL	2NF20132	2NF20132G	2NF20132GR	2NF20132BR

Ø до усадки, мм	Ø после усадки, мм	Толщина стенок после усадки, мм	Код									
			синий цвет	белый цвет	красный цвет	желтый цвет	желто-зеленый цвет	прозрачный цвет	черный цвет	зеленый цвет	серый цвет	коричневый цвет
4,8	2,4	0,51	2NF20148B	2NF20148W	2NF20148R	2NF20148Y	2NF20148GY	2NF20148CL	2NF20148	2NF20148G	2NF20148GR	2NF20148BR
6,4	3,2	0,64	2NF20164B	2NF20164W	2NF20164R	2NF20164Y	2NF20164GY	2NF20164CL	2NF20164	2NF20164G	2NF20164GR	2NF20164BR
9,5	4,7	0,64	2NF20195B	2NF20195W	2NF20195R	2NF20195Y	2NF20195GY	2NF20195CL	2NF20195	2NF20195G	2NF20195GR	2NF20195BR
12,7	6,4	0,64	2NF201127B	2NF201127W	2NF201127R	2NF201127Y	2NF201127GY	2NF201127CL	2NF201127	2NF201127G	2NF201127GR	2NF201127BR
15,9	7,9	0,7	2NF201159B	2NF201159W	2NF201159R	2NF201159Y	2NF201159GY	2NF201159CL	2NF201159	2NF201159G	2NF201159GR	2NF201159BR
19,1	9,5	0,77	2NF201191B	2NF201191W	2NF201191R	2NF201191Y	2NF201191GY	2NF201191CL	2NF201191	2NF201191G	2NF201191GR	2NF201191BR
25,4	12,7	0,89	2NF201254B	2NF201254W	2NF201254R	2NF201254Y	2NF201254GY	2NF201254CL	2NF201254	2NF201254G	2NF201254GR	2NF201254BR
31,8	15,9	0,95	2NF201318B	2NF201318W	2NF201318R	2NF201318Y	2NF201318GY	2NF201318CL	2NF201318	2NF201318G	2NF201318GR	2NF201318BR
38,1	19,1	1,02	2NF201381B	2NF201381W	2NF201381R	2NF201381Y	2NF201381GY	2NF201381CL	2NF201381	2NF201381G	2NF201381GR	2NF201381BR
50,8	25,4	1,14	2NF201508B	2NF201508W	2NF201508R	2NF201508Y	2NF201508GY	2NF201508CL	2NF201508	2NF201508G	2NF201508GR	2NF201508BR
76,2	38,1	1,27	2NF201762B	2NF201762W	2NF201762R	2NF201762Y	2NF201762GY	2NF201762CL	2NF201762	2NF201762G	2NF201762GR	2NF201762BR
101,6	50,8	1,40	2NF2011016B	2NF2011016W	2NF2011016R	2NF2011016Y	2NF2011016GY	2NF2011016CL	2NF2011016	2NF2011016G	2NF2011016GR	2NF2011016BR
Код (указанный в таблице для поставки в рулонах)												
1,2	0,6	0,41	2NF201R12B	2NF201R12W	2NF201R12R	2NF201R12Y	2NF201R12GY	2NF201R12CL	2NF201R12	2NF201R12G	2NF201R12GR	2NF201R12BR
1,6	0,8	0,43	2NF201R16B	2NF201R16W	2NF201R16R	2NF201R16Y	2NF201R16GY	2NF201R16CL	2NF201R16	2NF201R16G	2NF201R16GR	2NF201R16BR
2,4	1,2	0,51	2NF201R24B	2NF201R24W	2NF201R24R	2NF201R24Y	2NF201R24GY	2NF201R24CL	2NF201R24	2NF201R24G	2NF201R24GR	2NF201R24BR
3,2	1,6	0,51	2NF201R32B	2NF201R32W	2NF201R32R	2NF201R32Y	2NF201R32GY	2NF201R32CL	2NF201R32	2NF201R32G	2NF201R32GR	2NF201R32BR
4,8	2,4	0,51	2NF201R48B	2NF201R48W	2NF201R48R	2NF201R48Y	2NF201R48GY	2NF201R48CL	2NF201R48	2NF201R48G	2NF201R48GR	2NF201R48BR
6,4	3,2	0,64	2NF201R64B	2NF201R64W	2NF201R64R	2NF201R64Y	2NF201R64GY	2NF201R64CL	2NF201R64	2NF201R64G	2NF201R64GR	2NF201R64BR
9,5	4,7	0,64	2NF201R95B	2NF201R95W	2NF201R95R	2NF201R95Y	2NF201R95GY	2NF201R95CL	2NF201R95	2NF201R95G	2NF201R95GR	2NF201R95BR
12,7	6,4	0,64	2NF201R127B	2NF201R127W	2NF201R127R	2NF201R127Y	2NF201R127GY	2NF201R127CL	2NF201R127	2NF201R127G	2NF201R127GR	2NF201R127BR
15,9	7,9	0,7	2NF201R159B	2NF201R159W	2NF201R159R	2NF201R159Y	2NF201R159GY	2NF201R159CL	2NF201R159	2NF201R159G	2NF201R159GR	2NF201R159BR
19,1	9,5	0,77	2NF201R191B	2NF201R191W	2NF201R191R	2NF201R191Y	2NF201R191GY	2NF201R191CL	2NF201R191	2NF201R191G	2NF201R191GR	2NF201R191BR
25,4	12,7	0,89	2NF201R254B	2NF201R254W	2NF201R254R	2NF201R254Y	2NF201R254GY	2NF201R254CL	2NF201R254	2NF201R254G	2NF201R254GR	2NF201R254BR
31,8	15,9	0,95	2NF201R318B	2NF201R318W	2NF201R318R	2NF201R318Y	2NF201R318GY	2NF201R318CL	2NF201R318	2NF201R318G	2NF201R318GR	2NF201R318BR
38,1	19,1	1,02	2NF201R381B	2NF201R381W	2NF201R381R	2NF201R381Y	2NF201R381GY	2NF201R381CL	2NF201R381	2NF201R381G	2NF201R381GR	2NF201R381BR
50,8	25,4	1,14	2NF201R508B	2NF201R508W	2NF201R508R	2NF201R508Y	2NF201R508GY	2NF201R508CL	2NF201R508	2NF201R508G	2NF201R508GR	2NF201R508BR
76,2	38,1	1,27	2NF201R762B	2NF201R762W	2NF201R762R	2NF201R762Y	2NF201R762GY	2NF201R762CL	2NF201R762	2NF201R762G	2NF201R762GR	2NF201R762BR
101,6	50,8	1,4	2NF201R1016B	2NF201R1016W	2NF201R1016R	2NF201R1016Y	2NF201R1016GY	2NF201R1016CL	2NF201R1016	2NF201R1016G	2NF201R1016GR	2NF201R1016BR
Увеличенный коэффициент усадки 3:1, серия 2NF301*												
Код (указанный в таблице для нарезки 1 м)												
1,5	0,5	0,5	2NF30115B	2NF30115W	2NF30115R	2NF30115Y	2NF30115GY	-	2NF30115	2NF30115G	-	-
3,0	1,0	0,6	2NF30130B	2NF30130W	2NF30130R	2NF30130Y	2NF30130GY	-	2NF30130	2NF30130G	-	-
4,8	1,5	0,6	2NF30148B	2NF30148W	2NF30148R	2NF30148Y	2NF30148GY	-	2NF30148	2NF30148G	-	-
6,0	2,0	0,7	2NF30160B	2NF30160W	2NF30160R	2NF30160Y	2NF30160GY	-	2NF30160	2NF30160G	-	-
9,0	3,0	0,7	2NF30190B	2NF30190W	2NF30190R	2NF30190Y	2NF30190GY	-	2NF30190	2NF30190G	-	-
12,0	4,0	0,7	2NF301120B	2NF301120W	2NF301120R	2NF301120Y	2NF301120GY	-	2NF301120	2NF301120G	-	-
18,0	6,0	0,8	2NF301180B	2NF301180W	2NF301180R	2NF301180Y	2NF301180GY	-	2NF301180	2NF301180G	-	-
24,0	8,0	1,0	2NF301240B	2NF301240W	2NF301240R	2NF301240Y	2NF301240GY	-	2NF301240	2NF301240G	-	-
39,0	13,0	1,2	2NF301390B	2NF301390W	2NF301390R	2NF301390Y	2NF301390GY	-	2NF301390	2NF301390G	-	-
Код (указанный в таблице для поставки в рулонах)												
1,5	0,5	0,5	2NF301R15B	2NF301R15W	2NF301R15R	2NF301R15Y	2NF301R15GY	-	2NF301R15	2NF301R15G	-	-
3,0	1,0	0,6	2NF301R30B	2NF301R30W	2NF301R30R	2NF301R30Y	2NF301R30GY	-	2NF301R30	2NF301R30G	-	-
4,8	1,5	0,6	2NF301R48B	2NF301R48W	2NF301R48R	2NF301R48Y	2NF301R48GY	-	2NF301R48	2NF301R48G	-	-
6,0	2,0	0,7	2NF301R60B	2NF301R60W	2NF301R60R	2NF301R60Y	2NF301R60GY	-	2NF301R60	2NF301R60G	-	-
9,0	3,0	0,7	2NF301R90B	2NF301R90W	2NF301R90R	2NF301R90Y	2NF301R90GY	-	2NF301R90	2NF301R90G	-	-
12,0	4,0	0,7	2NF301R120B	2NF301R120W	2NF301R120R	2NF301R120Y	2NF301R120GY	-	2NF301R120	2NF301R120G	-	-
18,0	6,0	0,8	2NF301R180B	2NF301R180W	2NF301R180R	2NF301R180Y	2NF301R180GY	-	2NF301R180	2NF301R180G	-	-
24,0	8,0	1,0	2NF301R240B	2NF301R240W	2NF301R240R	2NF301R240Y	2NF301R240GY	-	2NF301R240	2NF301R240G	-	-
39,0	13,0	1,2	2NF301R390B	2NF301R390W	2NF301R390R	2NF301R390Y	2NF301R390GY	-	2NF301R390	2NF301R390G	-	-

Огнестойкая серия

Назначение:

- электрическая изоляция, идентификация, фиксация и защита проводов.

Отличительные особенности:

- высокая устойчивость к воздействию огня, высокая гибкость, высокая электрическая прочность.

Форма поставки:

- метровая нарезка, рулон.

Ø до усадки, мм	Ø после усадки, мм	Толщина стенок после усадки, мм	Код						
			синий цвет	белый цвет	красный цвет	желтый цвет	желто-зеленый цвет	черный цвет	зеленый цвет
Огнестойкая серия 2NS201*									
Код (указанный в таблице для нарезки 1 м)									
1,6	0,8	0,43	2NS20116B	2NS20116W	2NS20116R	2NS20116Y	2NS20116GY	2NS20116	2NS20116G
2,4	1,2	0,51	2NS20124B	2NS20124W	2NS20124R	2NS20124Y	2NS20124GY	2NS20124	2NS20124G
3,2	1,6	0,51	2NS20132B	2NS20132W	2NS20132R	2NS20132Y	2NS20132GY	2NS20132	2NS20132G
4,8	2,4	0,51	2NS20148B	2NS20148W	2NS20148R	2NS20148Y	2NS20148GY	2NS20148	2NS20148G
6,4	3,2	0,64	2NS20164B	2NS20164W	2NS20164R	2NS20164Y	2NS20164GY	2NS20164	2NS20164G
9,5	4,7	0,64	2NS20195B	2NS20195W	2NS20195R	2NS20195Y	2NS20195GY	2NS20195	2NS20195G
12,7	6,4	0,64	2NS201127B	2NS201127W	2NS201127R	2NS201127Y	2NS201127GY	2NS201127	2NS201127G
19,1	9,5	0,77	2NS201191B	2NS201191W	2NS201191R	2NS201191Y	2NS201191GY	2NS201191	2NS201191G
25,4	12,7	0,89	2NS201254B	2NS201254W	2NS201254R	2NS201254Y	2NS201254GY	2NS201254	2NS201254G
38,1	19,1	1,02	2NS201381B	2NS201381W	2NS201381R	2NS201381Y	2NS201381GY	2NS201381	2NS201381G
50,8	25,4	1,14	2NS201508B	2NS201508W	2NS201508R	2NS201508Y	2NS201508GY	2NS201508	2NS201508G
76,2	38,1	1,27	2NS201762B	2NS201762W	2NS201762R	2NS201762Y	2NS201762GY	2NS201762	2NS201762G
101,6	50,8	1,4	2NS2011016B	2NS2011016W	2NS2011016R	2NS2011016Y	-	2NS2011016	2NS2011016G
Код (указанный в таблице для поставки в рулонах)									
1,6	0,8	0,43	2NS201R16B	2NS201R16W	2NS201R16R	2NS201R16Y	2NS201R16GY	2NS201R16	2NS201R16G
2,4	1,2	0,51	2NS201R24B	2NS201R24W	2NS201R24R	2NS201R24Y	2NS201R24GY	2NS201R24	2NS201R24G
3,2	1,6	0,51	2NS201R32B	2NS201R32W	2NS201R32R	2NS201R32Y	2NS201R32GY	2NS201R32	2NS201R32G
4,8	2,4	0,51	2NS201R48B	2NS201R48W	2NS201R48R	2NS201R48Y	2NS201R48GY	2NS201R48	2NS201R48G
6,4	3,2	0,64	2NS201R64B	2NS201R64W	2NS201R64R	2NS201R64Y	2NS201R64GY	2NS201R64	2NS201R64G
9,5	4,7	0,64	2NS201R95B	2NS201R95W	2NS201R95R	2NS201R95Y	2NS201R95GY	2NS201R95	2NS201R95G
12,7	6,4	0,64	2NS201R127B	2NS201R127W	2NS201R127R	2NS201R127Y	2NS201R127GY	2NS201R127	2NS201R127G
19,1	9,5	0,77	2NS201R191B	2NS201R191W	2NS201R191R	2NS201R191Y	2NS201R191GY	2NS201R191	2NS201R191G
25,4	12,7	0,89	2NS201R254B	2NS201R254W	2NS201R254R	2NS201R254Y	2NS201R254GY	2NS201R254	2NS201R254G
38,1	19,1	1,02	2NS201R381B	2NS201R381W	2NS201R381R	2NS201R381Y	2NS201R381GY	2NS201R381	2NS201R381G
50,8	25,4	1,14	2NS201R508B	2NS201R508W	2NS201R508R	2NS201R508Y	2NS201R508GY	2NS201R508	2NS201R508G
76,2	38,1	1,27	2NS201R762B	2NS201R762W	2NS201R762R	2NS201R762Y	-	2NS201R762	2NS201R762G
101,6	50,8	1,4	2NS201R1016B	2NS201R1016W	2NS201R1016R	2NS201R1016Y	-	2NS201R1016	2NS201R1016G

Безгалогеновые тонкостенные трубки



Назначение:

• электрическая изоляция, идентификация, фиксация и защита проводов.

Отличительные особенности:

- высокая гибкость;
- высокие физико-механические свойства;
- быстрая усадка без отклонений под воздействием невысоких температур. Данная особенность позволяет избежать появления пузырьков в процессе усадки, что гарантирует надежную защиту от КЗ;
- серия 2NC предназначена для применения в автомобилестроении, соответствует Федеральному стандарту по пожарной безопасности автомобилей FMVSS 302;
- серия 2NZH предназначена для применения в авиастроении и железнодорожном строительстве, а также соответствует необходимым авиа и ж/д стандартам UNI CEI 11170-3, класс LR3; CEN/TS 45545-2 класс HL3; DIN 5510-2 приложение – С, низкая токсичность дыма; DIN 5510-2 распространение дыма класс SR2; стандарт Boeing BS6853 и BS 7239, тест на выделение токсических газов M7.

Ø до усадки, мм	Ø после усадки, мм	Толщина стенок после усадки, мм	Код						
			синий цвет	красный цвет	желто-зеленый цвет	зеленый цвет	белый цвет	желтый цвет	черный цвет
Коэффициент усадки 2:1, серия 2NA201*									
Код (указанный в таблице для нарезки 1 м)									
1,2	0,6	0,41	2NA20112B	2NA20112R	2NA20112GY	2NA20112G	-	2NA20112Y	2NA20112
1,6	0,8	0,43	2NA20116B	2NA20116R	2NA20116GY	2NA20116G	-	2NA20116Y	2NA20116
2,4	1,2	0,51	2NA20124B	2NA20124R	2NA20124GY	2NA20124G	-	2NA20124Y	2NA20124
3,2	1,6	0,51	2NA20132B	2NA20132R	2NA20132GY	2NA20132G	-	2NA20132Y	2NA20132
4,8	2,4	0,51	2NA20148B	2NA20148R	2NA20148GY	2NA20148G	-	2NA20148Y	2NA20148
6,4	3,2	0,65	2NA20164B	2NA20164R	2NA20164GY	2NA20164G	-	2NA20164Y	2NA20164
9,5	4,7	0,65	2NA20195B	2NA20195R	2NA20195GY	2NA20195G	-	2NA20195Y	2NA20195
12,7	6,4	0,65	2NA201127B	2NA201127R	2NA201127GY	2NA201127G	-	2NA201127Y	2NA201127
19,1	9,5	0,77	2NA201191B	2NA201191R	2NA201191GY	2NA201191G	-	2NA201191Y	2NA201191
25,4	12,7	0,89	2NA201254B	2NA201254R	2NA201254GY	2NA201254G	-	2NA201254Y	2NA201254
38,1	19,1	1	2NA201381B	2NA201381R	2NA201381GY	2NA201381G	-	2NA201381Y	2NA201381
50,8	25,4	1,1	2NA201508B	2NA201508R	2NA201508GY	2NA201508G	-	2NA201508Y	2NA201508
Код (указанный в таблице для поставки в рулонах)									
1,2	0,6	0,41	2NA201R12B	2NA201R12R	2NA201R12GY	2NA201R12G	-	2NA201R12Y	2NA201R12
1,6	0,8	0,43	2NA201R16B	2NA201R16R	2NA201R16GY	2NA201R16G	-	2NA201R16Y	2NA201R16
2,4	1,2	0,51	2NA201R24B	2NA201R24R	2NA201R24GY	2NA201R24G	-	2NA201R24Y	2NA201R24
3,2	1,6	0,51	2NA201R32B	2NA201R32R	2NA201R32GY	2NA201R32G	-	2NA201R32Y	2NA201R32
4,8	2,4	0,51	2NA201R48B	2NA201R48R	2NA201R48GY	2NA201R48G	-	2NA201R48Y	2NA201R48
6,4	3,2	0,65	2NA201R64B	2NA201R64R	2NA201R64GY	2NA201R64G	-	2NA201R64Y	2NA201R64
9,5	4,7	0,65	2NA201R95B	2NA201R95R	2NA201R95GY	2NA201R95G	-	2NA201R95Y	2NA201R95
12,7	6,4	0,65	2NA201R127B	2NA201R127R	2NA201R127GY	2NA201R127G	-	2NA201R127Y	2NA201R127
19,1	9,5	0,77	2NA201R191B	2NA201R191R	2NA201R191GY	2NA201R191G	-	2NA201R191Y	2NA201R191
25,4	12,7	0,89	2NA201R254B	2NA201R254R	2NA201R254GY	2NA201R254G	-	2NA201R254Y	2NA201R254
38,1	19,1	1	2NA201R381B	2NA201R381R	2NA201R381GY	2NA201R381G	-	2NA201R381Y	2NA201R381
50,8	25,4	1,1	2NA201R508B	2NA201R508R	2NA201R508GY	2NA201R508G	-	2NA201R508Y	2NA201R508
Серия с низким уровнем выделяемого дыма 2NZH201*									
Код (указанный в таблице для поставки в рулонах)									
2,4	1,2	0,51	-	-	-	-	2NZH201B24W	2NZH201B24Y	2NZH201B24
3,2	1,6	0,51	-	-	-	-	2NZH201B32W	2NZH201B32Y	2NZH201B32
4,8	2,4	0,51	-	-	-	-	2NZH201B48W	2NZH201B48Y	2NZH201B48
6,4	3,2	0,65	-	-	-	-	2NZH201B64W	2NZH201B64Y	2NZH201B64
9,5	4,8	0,65	-	-	-	-	2NZH201B95W	2NZH201B95Y	2NZH201B95
12,7	6,4	0,65	-	-	-	-	2NZH201B127W	2NZH201B127Y	2NZH201B127
19,1	9,5	0,77	-	-	-	-	2NZH201B191W	2NZH201B191Y	2NZH201B191
25,4	12,7	0,89	-	-	-	-	2NZH201B254W	2NZH201B254Y	2NZH201B254
38,1	19,1	1	-	-	-	-	2NZH201B381W	2NZH201B381Y	2NZH201B381
50,8	25,4	1	-	-	-	-	2NZH201B508W	2NZH201B508Y	2NZH201B508

Самозатухающие тонкостенные трубки с клеевым составом

Назначение:

- электрическая изоляция, идентификация, фиксация и защита проводов.

Отличительные особенности:

- клеевый состав заполняет все неровности и пустоты, обеспечивая высокую защиту, коэффициент усадки: 3:1 и 4:1, стандартный цвет: черный и прозрачный.

Форма поставки:

- метровая нарезка, рулон.

Ø до усадки, мм	Ø после усадки, мм	Толщина стенок после усадки, мм	Код	
			прозрачный цвет	черный цвет
Увеличенный коэффициент усадки 3:1 с клеевым составом, серия 2NFD301*				
Код (указанный в таблице для нарезки 1 м)				
3	1,0	1	2NFD30130CL	2NFD30130
4,8	1,6	1	2NFD30148CL	2NFD30148
6	2,0	1,1	2NFD30160CL	2NFD30160
9	3,0	1,3	2NFD30190CL	2NFD30190
12	4,0	1,7	2NFD301120CL	2NFD301120
18	6,0	2	2NFD301180CL	2NFD301180
24	8,0	2,5	2NFD301240CL	2NFD301240
39	13,0	2,5	2NFD301390CL	2NFD301390
Код (указанный в таблице для поставки в рулонах)				
3	1,0	1	2NFD301R30CL	2NFD301R30
4,8	1,6	1	2NFD301R48CL	2NFD301R48
6	2,0	1,1	2NFD301R60CL	2NFD301R60
9	3,0	1,3	2NFD301R90CL	2NFD301R90
12	4,0	1,7	2NFD301R120CL	2NFD301R120
18	6,0	2	2NFD301R180CL	2NFD301R180
24	8,0	2,5	2NFD301R240CL	2NFD301R240
39	13,0	2,5	2NFD301R390CL	2NFD301R390
Увеличенный коэффициент усадки 4:1 с клеевым составом, серия 2NFD401*				
Код (указанный в таблице для нарезки 1 м)				
4	1	1,02	2NFD40140CL	2NFD40140
8	2	1,02	2NFD40180CL	2NFD40180
12	3	1,30	2NFD401120CL	2NFD401120
16	4	1,78	2NFD401160CL	2NFD401160
24	6	2,10	2NFD401240CL	2NFD401240
32	8	2,50	2NFD401320CL	2NFD401320
52	13	2,50	2NFD401520CL	2NFD401520
Код (указанный в таблице для поставки в рулонах)				
4	1	1,02	2NFD401R40CL	2NFD401R40
8	2	1,02	2NFD401R80CL	2NFD401R80
12	3	1,30	2NFD401R120CL	2NFD401R120
16	4	1,78	2NFD401R160CL	2NFD401R160
24	6	2,10	2NFD401R240CL	2NFD401R240
32	8	2,50	2NFD401R320CL	2NFD401R320
52	13	2,50	2NFD401R520CL	2NFD401R520

Серия для термотрансферной печати



Назначение:

- электрическая изоляция, идентификация, фиксация и защита проводов.

Отличительные особенности:

- плоские, быстрая усадка, высокая электрическая прочность, стандартный цвет: желтый и белый.

Форма поставки:

- рулон.

Ø до усадки, мм	Ø после усадки, мм	Толщина стенок после усадки, мм	Код		
			белый цвет	желтый цвет	
Коэффициент усадки 2:1, серия 2FLZH*					
2,4	1,2	0,51	2FLZH201B24	2FLZH201B24Y	
3,2	1,6	0,51	2FLZH201B32	2FLZH201B32Y	
4,8	2,4	0,51	2FLZH201B48	2FLZH201B48Y	
6,4	3,2	0,65	2FLZH201B64	2FLZH201B64Y	
9,5	4,8	0,65	2FLZH201B95	2FLZH201B95Y	
12,7	6,4	0,65	2FLZH201B127	2FLZH201B127Y	
19,1	9,5	0,77	2FLZH201B191	2FLZH201B191Y	
25,4	12,7	0,89	2FLZH201B254	2FLZH201B254Y	
38,1	19,1	1	2FLZH201B381	2FLZH201B381Y	
50,8	25,4	1	2FLZH201B504	2FLZH201B504Y	

Серия для термотрансферной печати



Назначение:

- электрическая изоляция, идентификация, фиксация и защита проводов.

Отличительные особенности:

- плоские, быстрая усадка, высокая электрическая прочность, стандартный цвет: желтый и белый.

Форма поставки:

- рулон.

Ø до усадки, мм	Ø после усадки, мм	Толщина стенок после усадки, мм	Код		
			белый цвет	желтый цвет	
Коэффициент усадки 3:1, серия 2FLNF*					
2,4	0,8	0,51	2FLNF301P24	2FLNF301P24Y	
3,2	1,0	0,51	2FLNF301P32	2FLNF301P32Y	
4,8	1,6	0,6	2FLNF301P48	2FLNF301P48Y	
6,4	2,0	0,64	2FLNF301P64	2FLNF301P64Y	
9,5	3,0	0,64	2FLNF301P95	2FLNF301P95Y	
12,7	4,0	0,64	2FLNF301P127	2FLNF301P127Y	
19,1	6,0	0,77	2FLNF301P191	2FLNF301P191Y	
25,4	8,0	0,89	2FLNF301P254	2FLNF301P254Y	
38,1	12,7	1,02	2FLNF301P381	2FLNF301P381Y	

Специализированные серии

Назначение:

- ремонт или соединение различных видов труб и кабеля.

Отличительные особенности:

- возможна поставка с термоклеевым составом, которым покрыта внутренняя поверхность трубок. Данный состав заполняет все неровности и пустоты, обеспечивая высокую защиту;
- стандартный цвет для среднестенной и толстостенной серий – черный;
- высокая прочность и устойчивость на истирание;
- серии 2CRM/A и 2CRT/A широко применяются при прокладке телекоммуникационных систем, серия 2CRT/A отличается от 2CRM/A большей прочностью.

Ø до усадки, мм	Ø после усадки, мм	Толщина стенок после усадки, мм	Толщина стенок с клеевым составом после усадки, мм	Код	
				с термоклеевым составом	стандартное исполнение
Среднестенная серия 2CRM/A					
12	3	1,9	2,2	2CRMA12	2CRM12
22	6	2,2	2,3	2CRMA22	2CRM22
33	8	2,5	2,6	2CRMA33	2CRM33
40	12	2,5	2,6	2CRMA40	2CRM40
55	17	2,8	2,9	2CRMA55	2CRM55
72	22	3	3,15	2CRMA72	2CRM72
92	29	3	3,15	2CRMA92	2CRM92
115	35	3,1	3,35	2CRMA115	2CRM115
140	45	3,15	3,4	2CRMA140	2CRM140
160	55	3,15	3,4	2CRMA160	2CRM160
180	60	3,25	3,5	2CRMA180	-
200	65	3,25	3,5	2CRMA200	-
235	65	3,25	3,5	2CRMA235	-
Толстостенная серия 2CRT/A					
13	4	2,2	2,65	2CRTA12	2CRT12
19	6	2,4	2,65	2CRTA19	2CRT19
30	8	3	3,3	2CRTA30	2CRT30
45	13	3	3,7	2CRTA45	2CRT45
52	16	3,6	4,1	2CRTA52	2CRT52
72	22	3,8	4,1	2CRTA72	2CRT72
92	29	3,8	4,1	2CRTA92	2CRT92
115	35	4	4,2	2CRTA120	2CRT120
130	45	4	4,2	2CRTA130	2CRT130
140	45	4	4,2	2CRTA140	-
160	55	4	4,2	2CRTA160	2CRT160
180	55	4	4,2	2CRTA180	2CRT180
200	60	4	4,2	2CRTA200	2CRT200

Тефлоновая серия



Назначение:

- изоляция и антикоррозионная защита электрических соединений, рабочих поверхностей в промышленном оборудовании.

Отличительные особенности:

- фторопласт, цвет – прозрачный, коэффициент усадки: 3-4:1, температура нагрева более +330 °С, используется в экстремальных химических и термических условиях, устойчив к воздействию озона и ультрафиолетовых лучей.

Форма поставки:

- метровая нарезка.

Ø до усадки, мм	Ø после усадки, мм	Толщина стенок после усадки, мм	Код
Код (указанный в таблице для нарезки 1 м)			
1,98	0,64	0,22	2CPTFE19
3,18	0,94	0,25	2CPTFE31
4,75	1,27	0,3	2CPTFE47
6,35	1,6	0,3	2CPTFE63
7,92	2	0,3	2CPTFE79
9,52	2,44	0,3	2CPTFE95
11,13	2,78	0,3	2CPTFE111
12,7	3,66	0,3	2CPTFE127
14,27	3,76	0,3	2CPTFE142
15,88	4,52	0,38	2CPTFE158
17,45	4,8	0,38	2CPTFE174
19,05	5,7	0,38	2CPTFE190
22,23	6,86	0,38	2CPTFE222
25,4	7,06	0,38	2CPTFE254

Изоляционные ленты

Изоляционные ленты ПВХ


Назначение:

- электрическая изоляция
- общая изоляция
- маркировка и цветовое кодирование
- герметизация

Технические характеристики

Свойства	Изоляционная лента	
	2NI20	2NI16
Материал	ПВХ	ПВХ
Толщина	0,13мм	0,15мм
Адгезионная прочность	2,72 Н/см	2,27 Н/см
Прочность на разрыв	27 Н/см	29 Н/см
Удлинение при разрыве	240%	250%
Электрическая прочность	5 кВ/мм	6 кВ/мм
Рабочая температура	от -18 до +105°C	от -18 до +105°C
Огнестойкость	Самозатухающая	Самозатухающая

Тип ленты	Толщина, мм	Цвет	Ширина, мм	Длина, м	Упаковка, шт.	Вес, кг	Код
Изоляционная ПВХ	0,13	Желто-зеленый	15	10	10	0,03	2NI20T
		Белый	15	10	10		2NI20BI
		Синий	15	10	10		2NI20BL
		Желтый	15	10	10		2NI20GI
		Черный	15	10	10		2NI20N
		Красный	15	10	10		2NI20R
		Зеленый	15	10	10		2NI20V
	0,15	Желто-зеленый	19	25	1	0,082	2NI16T
		Белый	19	25	1		2NI16BI
		Синий	19	25	1		2NI16BL
		Желтый	19	25	1		2NI16GI
		Черный	19	25	1		2NI16N
		Красный	19	25	1		2NI16R
		Зеленый	19	25	1		2NI16V

Самослипающаяся резиновая лента


Отличительные особенности:

После укладки на место изоляции, материал слоев слипается между собой, образуя сплошную изоляцию без стыков.

Назначение: для герметичной изоляции проводов связи, и высоковольтных линий, для получения водонепроницаемого герметичного слоя.

Рекомендации по использованию:

- место изоляции очистить от пыли и грязи, и обезжирить;
- снять защитный белый слой с ленты и намотать ленту на место стыка;
- обеспечить перекрытие слоев ленты не менее половины ее ширины.

Примечание: слипание слоев ленты происходит постепенно. Полное слипание слоев произойдет через 20-30 мин. с момента соединения слоев.

Технические характеристики

Свойства	Самослипающаяся резиновая лента
Материал	Этиленпропиленовая резина
Толщина	0,75мм
Адгезионная прочность	3,92 Н/см
Прочность на разрыв	3 МПа
Удлинение при разрыве	>900%
Электрическая прочность	42 кВ/мм
Рабочая температура	от -40 до 100°C
Огнестойкость	Самозатухающая

Тип ленты	Толщина, мм	Цвет	Ширина, мм	Длина, м	Упаковка, шт	Код
Самослипающаяся резиновая	0,75	Черный	19	10	1	2NI69A

Клеммные зажимы

Сфера применения

Система клеммных зажимов и аксессуаров «ДКС» предназначена для коммутации сигнальных и силовых цепей. Сферой применения зажимов являются различные отрасли промышленности с высокими требованиями к надежности контактов.



Системы автоматизации

Внутренняя коммутация в системах управления промышленными роботами



Системы управления

Коммутация в шкафах управления промышленным оборудованием



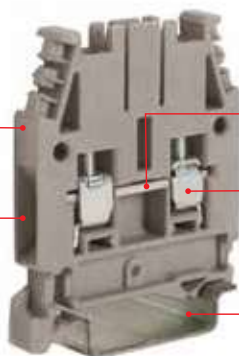
Системы распределения

Коммутация силовых распределительных систем

Отличительные особенности

Малая толщина

Большой диапазон сечений



Повышенный рабочий ток

Низкое контактное сопротивление

Высокое качество материалов

Состав системы

В состав системы также входят:

- проходные винтовые клеммные зажимы;
- проходные пружинные клеммные зажимы;
- клеммные зажимы с функциональными элементами;
- держатели предохранителя;
- размыкатели.

Изоляционная лента для перемычек

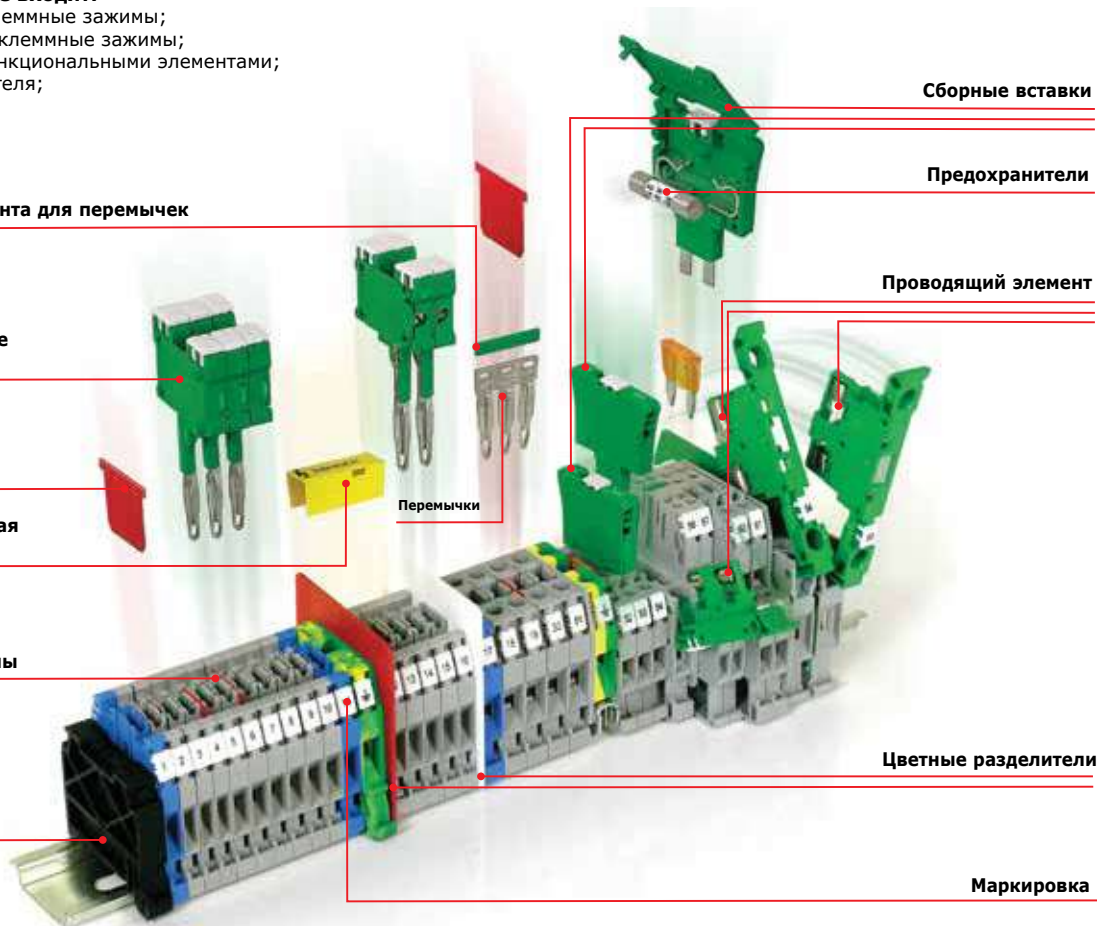
Сборные тестовые разъемы

Разделители перемычек

Предупреждающая крышка

Клеммные зажимы

Торцевые фиксаторы



Сборные вставки

Предохранители

Проводящий элемент

Перемычки

Цветные разделители

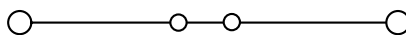
Маркировка

Проходные клеммные зажимы

Серия CBC



Внешний вид



Электрическая схема

Назначение:

- коммутация проводников сечением от 0,2 до 50 мм².

Условия монтажа:

- крепление на рейку типа OMEGA.

Отличительные особенности:

- система втычных перемычек.

Характеристики:

- цвета – серый, синий.

Характеристики	Значения
Номинальное напряжение, В	1000
Номинальное импульсное напряжение U _{imp} , кВ	12
Класс горючести	V0
Температура эксплуатации, °С	от -40 до +80
Материал корпуса	полиамид
Материал токопроводящих элементов	никелированная латунь

Сечение номинальное, мм ²		2,5	4	6	10	16	35
Тип зажима		CBC.2	CBC.4	CBC.6	CBC.10	CBC.16	CBC.35
Код зажима	серый	ZCBC02GR	ZCBC04GR	ZCBC06GR	ZCBC10GR	ZCBC16GR	ZCBC35GR
	синий	ZCBI02	ZCBI04	ZCBI06	ZCBI10	ZCBI16	ZCBI35
Диапазон сечений, мм ²	1 проводник	0,2-4	0,2-6	0,2-10	1,5-16	1,5-25	2,5-50
	2 проводника одинакового сечения	0,2-1,5	0,2-1,5	0,2-2,5	1,5-4	1-6	2-16
	1 проводник с наконечником	0,2-2,5	0,2-4	0,2-6	1,5-10	1-16	2-35
	2 проводника в двойном наконечнике	0,5-1,5	0,5-2,5	0,5-4	1,5-6	1-10	2-16
Сила тока номинальная, А		32	41	57	76	101	150
Сила тока максимальная, А		37	45	64	85	114	160
Сила тока для перемычки, А		24	32	41	57	76	125
Размеры после установки на DIN-рейку, мм Высота x Длина x Толщина		OMEGA 3: 52x44x5	OMEGA 3: 52x44x6	OMEGA 3: 52x44x8	OMEGA 3: 52x44x10	OMEGA 3: 56x47x12	OMEGA 3: 63x56x16

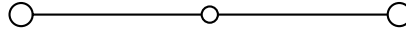
Аксессуары

Торцевой изолятор	серый	ZCB061GR	ZCB061GR	ZCB061GR	ZCB061GR	ZCB161GR	ZCB351GR
	синий	ZCBI061	ZCBI061	ZCBI061	ZCBI061	ZCBI161	ZCBI351
Перемычки без изоляции	2 полюса	ZPTC0202	ZPTC0402	ZPTC0602	ZPTC1002	ZPOF53	ZPOF06
	3 полюса	ZPTC0203	ZPTC0403	ZPTC0603	ZPTC1003	-	-
	5 полюсов	ZPTC0205	ZPTC0405	ZPTC0605	ZPTC1005	-	-
	10 полюсов	ZPTC0210	ZPTC0410	ZPTC0610	ZPTC1010	-	-
	X полюсов	ZPTC0200 (50 полюсов)	ZPTC0400 (42 полюса)	ZPTC0600 (31 полюс)	ZPTC1000 (25 полюсов)	ZPMP05 – перемычка на 21 полюс ZCPM53 – винт	ZPMP06 – перемычка на 16 полюсов ZCPM06 – винт
Маркировка для перемычек		ZPTC0990	ZPTC0990	ZPTC0990	ZPTC0990	-	-
Перемычки с изоляцией (красная)	2 полюса	ZPTP0202R	ZPTP0402R	-	-	-	-
	3 полюса	ZPTP0203R	ZPTP0403R	-	-	-	-
	5 полюсов	ZPTP0205R	ZPTP0405R	-	-	-	-
	10 полюсов	ZPTP0210R	ZPTP0410R	-	-	-	-
	30 полюсов	ZPTP0230R	ZPTP0430R	-	-	-	-
Изолирующие разделители для перемычек	для изоляции 1 перемычки	ZDF800	ZDF800	ZDF800	ZDF800	-	-
	для изоляции 2-х перемычек	ZDF900	ZDF900	ZDF900	ZDF900	ZDF700	ZDF700
Разделитель		ZDU04R	ZDU04R	ZDU04R	ZDU04R	ZDU06R	ZDU06R
Тестовый щуп		ZDC005	ZDC006	-	-	ZDD002	ZDD002
Тестовая розетка		-	-	-	-	ZPD002	ZPD015
Маркировка (стр. 426)		CNU/08/51 CNU/08/61	CNU/08/51 CNU/08/61	CNU/08/51 CNU/08/61	CNU/08/51 CNU/08/61	CNU/08/51 CNU/08/61	CNU/08/51 CNU/08/61
DIN-рейка		02135	02135	02135	02135	02135	02135
Отвертка		ZCCH02	ZCCH02	ZCCH02	ZCCH02	-	-

Серия CBD



Внешний вид



Электрическая схема

Назначение:

- коммутация проводников сечением от 0,5 до 95 мм².

Отличительные особенности:

- система винтовых перемычек;
- универсальное крепление на рейки типа OMEGA и G;
- уменьшенные размеры;
- низкое переходное сопротивление.

Характеристики:

- цвета – бежевый, синий.

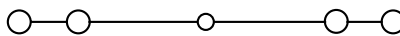
Характеристики	Значения
Номинальное напряжение, В	800
Номинальное импульсное напряжение U _{imp} , кВ	8
Класс горючести	V0
Температура эксплуатации, °С	от -40 до +80
Материал корпуса	полиамид
Материал токопроводящих элементов	никелированная латунь

Сечение номинальное, мм ²		2,5	4	6	10	16	35	50	70
Тип зажима		CBD.2	CBD.4	CBD.6	CBD.10	CBD.16	CBD.35	CBD.50	CBD.70
Код зажима	бежевый	ZCB110	ZCB240	ZCB340	ZCB440	ZCB510	ZCB610	ZCB710	ZCB810
	синий	ZCBX12	ZCBX24	ZCBX34	ZCBX45	ZCBX52	ZCBX62	ZCBX72	ZCBX82
Диапазон сечений, мм ²	1 проводник	0,5–4	0,5–6	0,5–10	0,5–16	0,5–25	0,5–50	1,5–70	1,5–95
	2 проводника одинакового сечения	0,5–1,5	0,5–1,5	0,5–2,5	1–4	1–6	2–16	2–16	2–25
	1 проводник с наконечником	0,5–2,5	0,5–4	0,5–6	0,5–10	0,5–16	0,5–35	1–50	2–70
	2 проводника в двойном наконечнике	0,5–1,5	0,5–2,5	0,5–4	1,5–6	1–10	2–16	-	-
Сила тока номинальная, А		24	32	41	57	76	125	150	192
Сила тока для перемычки, А		24	32	41	57	76	125	150	192
Размеры после установки на DIN-рейку, мм Высота x Длина x Толщина		OMEGA 3: 47x40,5x5,5 G1: 51x40,5x5,5	OMEGA 3: 52x44x6,5 G1: 56x44x6,5	OMEGA 3: 52x44x8 G1: 56x44x8	OMEGA 3: 52x44x10 G1: 59x44x10	OMEGA 3: 57x47x12 G1: 61x47x12	OMEGA 3: 60x52x16 G1: 64x52x16	OMEGA 3: 62x57x18 G1: 66x57x18	OMEGA 3: 71x62x20,5 G1: 75x62x20,5

Аксессуары									
Торцевой изолятор	бежевый	ZCB111	ZCB241	ZCB241	ZCB431	ZCB511	ZCB611	ZCB711	ZCB811
	синий	ZCBX13	ZCBX25	ZCBX25	ZCBX44	ZCBX53	ZCBX63	ZCBX73	ZCBX83
Перемычки без изоляции	2 полюса	ZPM202	ZPM402	ZPM602	ZPM102	ZPOF44	ZPOF06	ZPOF07	ZPOF08
	3 полюса	ZPM203	ZPM403	ZPM603	ZPM103	-	-	-	-
	5 полюсов	ZPM205	ZPM405	ZPM605	ZPM105	-	-	-	-
	10 полюсов	ZPM210	ZPM400	ZPM610	ZPM100	-	-	-	-
	X полюсов	ZPMP01 – перемычка на 45 полюсов ZCPM21 – винт	ZPMP42 – перемычка на 38 полюсов ZCPM12 – винт	ZPMP13 – перемычка на 31 полюс ZCPM83 – винт	ZPMP04 – перемычка на 25 полюсов ZCPM03 – винт	ZPMP05 – перемычка на 21 полюсов ZCPM44 – винт	ZPMP06 – перемычка на 16 полюсов ZCPM06 – винт	ZPMP07 – перемычка на 14 полюсов ZCPM07 – винт	ZPMP08 – перемычка на 12 полюсов ZCPM08 – винт
Размыкаемая перемычка (2 полюса)	ZPOS11	ZPOS42	ZPOS93	ZPOS44	ZPOS44	ZPOS66	ZPOS07	ZPOS08	
Защитная крышка для перемычек	ZPRP06	ZPRP06	ZPRP07	ZPRP07	ZPRP07	ZPRP08	ZPRP08	ZPRP08	
Изолирующий разделитель для перемычек	ZDF600	ZDF600	ZDF600	ZDF700	ZDF700	ZDF700	ZDF700	ZDF700	
Разделитель	ZDU01R	ZDU04R	ZDU04R	ZDU04R	ZDU04R	ZDU05R	ZDU05R	ZDU06R	
Тестовый щуп	ZDD001	ZDD001	ZDD001	ZDD002	ZDD002	ZDD002	ZDD002	ZDD002	
Тестовая розетка	ZPD004	ZPD001	ZPD013	ZPD002	ZPD002	ZPD002	ZPD003	ZPD003	
Маркировка (стр. 426)	CNU/08/51 CNU/08/61	CNU/08/51 CNU/08/61	CNU/08/51 CNU/08/61	CNU/08/51 CNU/08/61	CNU/08/51 CNU/08/61	CNU/08/51 CNU/08/61	CNU/08/51 CNU/08/61	CNU/08/51 CNU/08/61	
DIN-рейка	02135 02120	02135 02120	02135 02120	02135 02120	02135 02120	02135 02120	02135 02120	02135 02120	
Отвертка	ZCCH02	ZCCH02	ZCCH02	ZCCH02	-	-	-	-	

Серия CBR


Внешний вид



Электрическая схема

Назначение:

- коммутация проводников сечением от 0,2 до 4 мм².

Условия монтажа:

- крепление на рейки типа OMEGA и G.

Отличительные особенности:

- "2 входа" – "2 выхода".

Характеристики:

- цвета – серый, бежевый.

Характеристики	Значения
Номинальное напряжение, В	500
Номинальное импульсное напряжение U _{imp} , кВ	6
Класс горючести	V0
Температура эксплуатации, °С	от -40 до +80
Материал корпуса	полиамид
Материал токопроводящих элементов	никелированная латунь

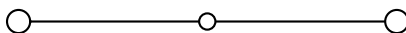
Сечение номинальное, мм ²		2,5
Тип зажима		CBR.2
Код зажима	серый	ZCR110GR
	бежевый	ZCR110
Диапазон сечений, мм ²	1 проводник	0,2–4
	2 проводника одинакового сечения	0,2–1,5
	1 проводник с наконечником	0,2–2,5
	2 проводника в двойном наконечнике	0,5–1,5
Сила тока номинальная, А		24
Сила тока для перемычки, А		24
Размеры после установки на DIN-рейку, мм Высота x Длина x Толщина		OMEGA 3: 52x43x5 G: 56x43x5

Аксессуары		
Торцевой изолятор	серый	ZCR111GR
	бежевый	ZCR111
Перемычки без изоляции	2 полюса	ZPM252
	3 полюса	ZPM253
	5 полюсов	ZPM255
	10 полюсов	ZPM250
	X полюсов	ZPMP25 – перемычка на 50 полюс ZCPM25 – винт
Защитная крышка для перемычек		ZPRP05R
Разделитель		ZDU04R
Тестовый щуп		ZDD001
Тестовая розетка		ZPD011
Маркировка (стр. 426)		CNU/08/51 CNU/08/61
DIN-рейка		02135 02120
Отвертка		ZSCH02

Мини-зажимы



Внешний вид



Электрическая схема

Назначение:

- коммутация проводников сечением от 0,2 до 6 мм².

Условия монтажа:

- крепление на рейку типа OMEGA 2F.

Отличительные особенности:

- маленькие размеры.

Характеристики:

- цвета – серый, синий.

Характеристики	Значения
Номинальное напряжение, В	500
Номинальное импульсное напряжение U _{imp} , кВ	6
Класс горючести	V0
Температура эксплуатации, °С	от -40 до +80
Материал корпуса	полиамид
Материал токопроводящих элементов	никелированная латунь

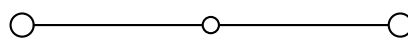
Сечение номинальное, мм ²		1,5	2,5	4
Тип зажима		RN.1	RN.2	RP.4
Код зажима	серый	ZRN300GR	ZRN500GR	ZRP300GR
	синий	ZRN400	ZRN510	ZRP400
Диапазон сечений, мм ²	1 проводник	0,2–2,5	0,2–4	0,2–6
	2 проводника одинакового сечения	0,2–0,75	0,2–1,5	0,2–1,5
	1 проводник с наконечником	0,2–1,5	0,2–2,5	0,2–4
	2 проводника в двойном наконечнике	0,2–0,75	0,5–1,5	0,2–2,5
Сила тока номинальная, А		17,5	24	32
Сила тока для перемычки, А		17,5	24	32
Размеры после установки на DIN-рейку, мм				
Высота x Длина x Толщина		OMEGA 2F: 32x27x4,2	OMEGA 2F: 32x27x5	OMEGA 2F: 35x31x6

Аксессуары				
Торцевой изолятор	серый	ZRF101GR	ZRF101GR	ZRP301GR
	синий	ZRF201	ZRF201	ZRP401
Перемычки без изоляции	2 полюса	ZPM112	ZPM122	ZPM412
	3 полюса	ZPM113	ZPM123	ZPM513
	5 полюсов	ZPM115	ZPM125	ZPM515
	10 полюсов	ZPM110	ZPM120	ZPM510
	X полюсов	ZPMP16 – перемычка на 59 полюс ZCPM16 – винт	ZPMP25 – перемычка на 50 полюс ZCPM16 – винт	ZPMP58 – перемычка на 42 полюс ZCPM01 – винт
Защитная крышка для перемычек		ZPRP06	ZPRP06	ZPRP06
Разделитель		ZDFP2R	ZDFP2R	ZDFP2R
Тестовый щуп		ZDD001	ZDD001	ZDD001
Тестовая розетка		ZPD011	ZPD001	ZPD001
Маркировка (стр. 426)		ZSN008	CNU/08/51 CNU/08/61	CNU/08/51 CNU/08/61
DIN-рейка		02130	02130	02130
Отвертка		ZCCH02	ZCCH02	ZCCH02

Серия GPM


"Под болт"

Внешний вид



Электрическая схема

Назначение:

- коммутация силовых сетей с проводниками сечением от 95 до 300 мм².

Условия монтажа:

- на рейку типа OMEGA;
- на рейку типа G;
- на монтажную плату.

Отличительные особенности:

- не требуют дополнительного торцевого изолятора;
- возможно подключение шины или кабеля
- с наконечником под болт;
- система винтовых перемычек.

Характеристики:

- цвет – бежевый.

Характеристики	Значения
Номинальное напряжение, В	1000
Номинальное импульсное напряжение U _{imp} , кВ	12
Температура эксплуатации, °C	от -40 до +80
Материал корпуса	полиамид
Материал токопроводящих элементов	никелированная латунь
Уровень IP	IPXXB

Сечение номинальное, мм ²	95		150		240		
	на DIN-рейку	на монтажную плату	на DIN-рейку	на монтажную плату	на DIN-рейку	на монтажную плату	
Тип монтажа	на DIN-рейку	на монтажную плату	на DIN-рейку	на монтажную плату	на DIN-рейку	на монтажную плату	
Тип зажима	GPM.95/BB	GPM.95/BB/FIX	GPM.150/BB	GPM.150/BB/FIX	GPM.240/BB	GPM.240/BB/FIX	
Код зажима	бежевый	ZGP100	ZGP110	ZGP400	ZGP410	ZGP700	ZGP710
Параметры точки подключения	Ширина проема – 22 мм Болт – M8	Ширина проема – 22 мм Болт – M8	Ширина проема – 32 мм Болт – M10	Ширина проема – 32 мм Болт – M10	Ширина проема – 40 мм Болт – M12	Ширина проема – 40 мм Болт – M12	
Сила тока номинальная, А	269	269	353	353	452	452	
Размеры после установки на DIN-рейку, мм Высота x Длина x Толщина	OMEGA 3: 81x176x32 G1: 85x176x32	76x176x32	OMEGA 3: 81x200x42 G1: 85x200x42	76x200x42	OMEGA 3: 89x250x52 G1: 93x250x52	84x250x52	

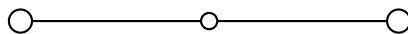
Аксессуары

Торцевой изолятор	серый	-	-	-	-	-	-
	бежевый	-	-	-	-	-	-
Перемычки без изоляции	2 полюса	ZPO952	ZPO952	ZPO152	ZPO152	ZPO242	ZPO242
	3 полюса	ZPO953	ZPO953	ZPO153	ZPO153	ZPO243	ZPO243
	5 полюсов	-	-	-	-	-	-
	10 полюсов	-	-	-	-	-	-
	X полюсов	-	-	-	-	-	-
Защитная крышка для перемычек	-	-	-	-	-	-	-
Разделитель	-	-	-	-	-	-	-
Тестовый щуп	-	-	-	-	-	-	-
Тестовая розетка	-	-	-	-	-	-	-
Маркировка (стр. 426)	CNU/08/51 CNU/08/61	CNU/08/51 CNU/08/61	CNU/08/51 CNU/08/61	CNU/08/51 CNU/08/61	CNU/08/51 CNU/08/61	CNU/08/51 CNU/08/61	CNU/08/51 CNU/08/61
DIN-рейка	02145 02120	-	02145 02120	-	02145 02120	-	-
Отвертка	-	-	-	-	-	-	-

Серия GPA



Внешний вид



Электрическая схема

Назначение:

- коммутация силовых сетей с проводниками сечением от 50 до 300 мм².

Условия монтажа:

- на рейку типа OMEGA;
- на рейку типа G;
- на монтажную плату.

Отличительные особенности:

- не требуют дополнительного торцевого изолятора;
- система винтовых перемычек.

Характеристики:

- цвета – серый, бежевый, синий.

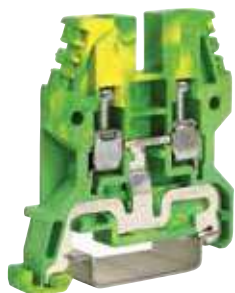
Характеристики	Значения
Номинальное напряжение, В	1000
Номинальное импульсное напряжение U _{imp} , кВ	12
Температура эксплуатации, °С	от -40 до +80
Материал корпуса	полиамид
Материал токопроводящих элементов	никелированная латунь

Сечение номинальное, мм ²	70		95		150		240		
	на DIN-рейку	на монтажную плату	на DIN-рейку	на монтажную плату	на DIN-рейку	на монтажную плату	на DIN-рейку	на монтажную плату	
Тип монтажа									
Тип зажима	GPA.70	GPA.70/FIX	GPA.95	GPA.95/FIX	GPA.150	GPA.150/FIX	GPA.240	GPA.240/FIX	
Код зажима	серый	ZGA400GR	ZGF400GR	ZGA100GR	ZGF100GR	ZGA200GR	ZGF200GR	ZGA300GR	ZGF300GR
	бежевый	ZGA400	ZGF400	ZGA100	ZGF100	ZGA200	ZGF200	ZGA300	ZGF300
	синий	ZGA410	-	ZGA110	-	-	-	-	-
Диапазон сечений, мм ²	1 проводник	10-95	10-95	10-120	10-120	50-185	50-185	50-300	50-300
	2 проводника одинакового сечения	10-25	10-25	10-35	10-35	35-50	35-50	35-90	35-90
	1 проводник с наконечником	10-70	10-70	10-95	10-95	50-150	50-150	50-240	50-240
Сила тока номинальная, А	192	192	232	232	309	309	415	415	
Сила тока для перемычки, А	192	-	-	-	-	-	-	-	
Размеры после установки на DIN-рейку, мм Высота x Длина x Толщина	OMEGA 3A: 78x91x20,5 G1: 75x91x20,5	75x102x20,5	OMEGA 3A: 95x98x26 G1: 91x98x26	91x111x26	OMEGA 3: 107x108x31 G1: 103x108x31	94x122x31	OMEGA 3A: 128x119x37 G1: 124x119x37	115x134x37	

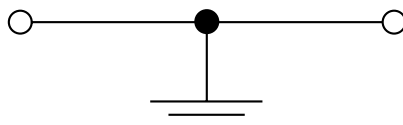
Аксессуары									
Торцевой изолятор	серый	-	-	-	-	-	-	-	-
	бежевый	-	-	-	-	-	-	-	-
Перемычки без изоляции	2 полюса	ZPOF70	ZPOF70	-	-	-	-	-	-
	3 полюса	-	-	-	-	-	-	-	-
	5 полюсов	-	-	-	-	-	-	-	-
	10 полюсов	-	-	-	-	-	-	-	-
	X полюсов	ZPMP08 – перемычка на 12 полюсов ZCPM70 – винт	ZPMP08 – перемычка на 12 полюсов ZCPM70 – винт	-	-	-	-	-	-
Защитная крышка для перемычек	ZPRP08	ZPRP08R	-	-	-	-	-	-	
Разделитель	ZDU07R	ZDU07R	-	-	-	-	-	-	
Тестовый щуп	ZDD002	ZDD002	-	-	-	-	-	-	
Тестовая розетка	ZPD003	ZPD003	-	-	-	-	-	-	
Маркировка (стр. 426)	CNU/08/51 CNU/08/61	CNU/08/51 CNU/08/61	CNU/08/51 CNU/08/61	CNU/08/51 CNU/08/61	CNU/08/51 CNU/08/61	CNU/08/51 CNU/08/61	CNU/08/51 CNU/08/61	CNU/08/51 CNU/08/61	
DIN-рейка	02145 02120	-	02145 02120	-	02145 02120	-	02145 02120	-	
Отвертка	-	-	-	-	-	-	-	-	

Клеммные зажимы для заземления

Серия ТЕО, ТЕС



Внешний вид



Электрическая схема

Назначение:

- подключение контуров заземления.

Условия монтажа:

- крепление на рейки типа OMEGA и G.

Характеристики	Значения
Максимальное напряжение, кВ	12
Класс горючести	V0
Температура эксплуатации, °С	от -40 до +80
Материал корпуса	полиамид
Материал токопроводящих элементов	никелированная латунь

Сечение номинальное, мм ²	2,5	4	6	10	16	35	70
Тип зажима	ТЕО.2	ТЕО.4 TED.4	ТЕС.6/О TED.6/D	ТЕС.10/О ТЕС.10/D	ТЕС.16/О ТЕС.16/D	ТЕС.35/О ТЕС.35/D	ТЕС.70/О ТЕС.70/D
Тип DIN-рейки	OMEGA	OMEGA G	OMEGA G	OMEGA G	OMEGA G	OMEGA G	OMEGA G
Код зажима	ZTO910	ZTO430 ZTE400	ZTO120 ZTE120	ZTO510 ZTE510	ZTO220 ZTE220	ZTO320 ZTE320	ZTO810 ZTE820
Диапазон сечений, мм ²	1 проводник	0,2-4	0,2-6	0,2-10	1,5-16	1,5-25	2,5-95
	2 проводника одинакового сечения	0,2-1,5	0,2-1,5	0,2-2,5	1,5-4	1-6	2-25
	1 проводник с наконечником	0,2-2,5	0,2-4	0,2-6	1,5-10	1-16	2-70
	2 проводника в двойном наконечнике	0,5-1,5	0,5-2,5	0,5-4	1,5-6	1-10	-
Размеры после установки на DIN-рейку, мм	47x50x5,5	52x50x6,5 56x50x6,5	52x44x8 53x44x8	52x44x10 53x44x10	56x47x12 57x47x12	63x56x16 64x56x16	74x70x20,5 75x70x20,5

Аксессуары													
Торцевой изолятор	ZTO911	ZTO431	ZTO431	Встроен в зажим									
Торцевой фиксатор	ZBT007	ZBT007	ZBT005	ZBT007	ZBT005	ZBT007	ZBT005	ZBT003	ZBT005	ZBT003	ZBT005	ZBT003	ZBT005
Маркировка (стр. 426)	CNU/08/51 CNU/08/61												
DIN-рейка	02135	02135	02120	02135	02120	02135	02120	02135	02120	02135	02120	02135	02120
Отвертка	ZCCH02	ZCCH02	ZCCH02	ZCCH02	ZCCH02	-	-	-	-	-	-	-	-

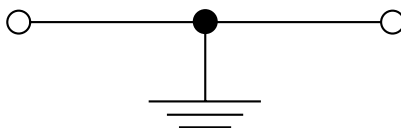
Пропускная способность DIN-рейки

Тип рейки	Материал рейки	Эквивалентное сечение медного проводника, мм ²	Максимальный ток короткого замыкания (1 сек, кА)
OMEGA 2F	сталь	10	1,2
	медь	25	3
	алюминий	16	1,92
G1/G1F	сталь	35	4,2
	медь	120	14,4
	алюминий	70	8,4
OMEGA 3/OMEGA 3F	сталь	16	1,92
	медь	50	6
	алюминий	35	4,2
OMEGA 3A/OMEGA 3AF	сталь	50	6
	медь	150	18
	алюминий	95	11,4

Мини-зажимы заземления



Внешний вид



Электрическая схема

Назначение:

- подключение контуров заземления.

Условия монтажа:

- крепление на рейки типа OMEGA 2F.

Характеристики	Значения
Максимальное напряжение, кВ	6
Класс горючести	V0
Температура эксплуатации, °С	от -40 до +80
Материал корпуса	полиамид
Материал токопроводящих элементов	никелированная латунь

Сечение номинальное, мм ²		2,5	4
Тип зажима		TR.2	TR.4
Код зажима		ZTR110	ZTR200
Диапазон сечений, мм ²	1 проводник	0,2-4	0,2-6
	2 проводника одинакового сечения	0,2-1,5	0,2-1,5
	1 проводник с наконечником	0,2-2,5	0,2-4
	2 проводника в двойном наконечнике	0,5-1,5	0,2-2,5
Размеры после установки на DIN-рейку, мм Высота x Длина x Толщина		OMEGA 2F: 32x27x5	OMEGA 2F: 35x35x7,3

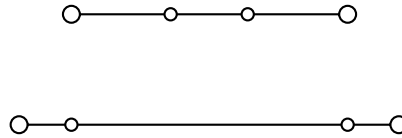
Аксессуары			
Торцевой изолятор	ZTR111		встроен в зажим
Торцевой фиксатор	ZBT006		ZBT006
Маркировка (стр. 426)		CNU/08/51 CNU/08/61	
Разделитель	ZDFP2R		ZDFP2R
DIN-рейка	02130		02130
Отвертка	ZCCH02		ZCCH02

Многоуровневые проходные зажимы

Двухуровневые



Внешний вид



Электрическая схема

Назначение:

- многоуровневая коммутация слаботоковых цепей.

Условия монтажа:

- крепление на рейки типа OMEGA.

Отличительные особенности:

- система втычных перемычек.

Характеристики:

- цвета: серый, бежевый, синий.

Характеристики		Значения	
Номинальное напряжение, В		630	
Номинальное импульсное напряжение U _{imp} , кВ		8	
Класс горючести		V0	
Температура эксплуатации, °С		от -40 до +80	
Материал корпуса		полиамид	
Материал токопроводящих элементов		никелированная латунь	

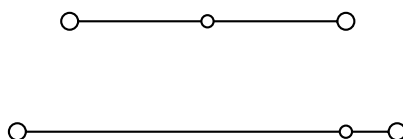
Сечение номинальное, мм ²		2,5	4
Тип зажима		DBC.2	DBC.4
Код зажима	серый	ZDB100GR	ZDB400GR
	бежевый	ZDB100	-
	синий	ZDB200	ZDB500
Диапазон сечений, мм ²	1 проводник	0,2-4	0,2-6
	2 проводника одинакового сечения	0,2-1,5	0,2-1,5
	1 проводник с наконечником	0,2-2,5	0,2-4
	2 проводника в двойном наконечнике	0,5-1,5	0,5-2,5
Сила тока номинальная, А		24	32
Сила тока максимальная, А		34	-
Сила тока для перемычки, А		24	32
Размеры после установки, мм Высота x Длина x Толщина		OMEGA 3: 66x70x5	OMEGA 3: 66x70x6

Аксессуары			
Торцевой изолятор	серый	ZDB101GR	ZDB401GR
	бежевый	ZDB101	-
	синий	ZDB201	ZDB402
Перемычки без изоляции	2 полюса	ZPTC0202	ZPTC0402
	3 полюса	ZPTC0203	ZPTC0403
	5 полюсов	ZPTC0205	ZPTC0405
	10 полюсов	ZPTC0210	ZPTC0410
	X полюсов	ZPTC0200 (50 полюсов)	ZPTC0400 (42 полюса)
Маркировка для перемычек		ZPTC0990	ZPTC0990
Изолирующие разделители для перемычек верхнего уровня	для изоляции 1 перемычки	ZDF800	ZDF800
	для изоляции 2-х перемычек	ZDF900	ZDF900
Изолирующий разделитель для перемычек нижнего уровня		ZDF500	ZDF500
Разделитель		ZDU07R	ZDU07R
Тестовый щуп		ZDC005	ZDC005
Маркировка (стр. 426)		CNU/08/51 CNU/08/61	CNU/08/51 CNU/08/61

Двухуровневые



Внешний вид



Электрическая схема

Назначение:

- многоуровневая коммутация слаботочных цепей.

Условия монтажа:

- крепление на рейки типа OMEGA и G.

Отличительные особенности:

- возможно внутреннее переключение уровней;
- система перемычек: вычные для зажимов DBC, винтовые для зажимов DAS.

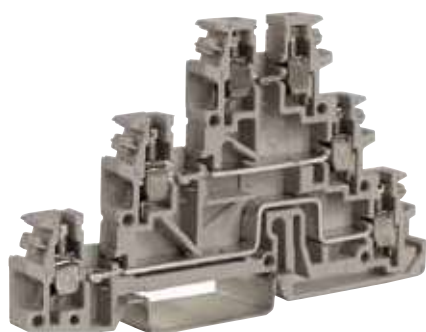
Характеристики:

- цвета – серый, бежевый, синий.

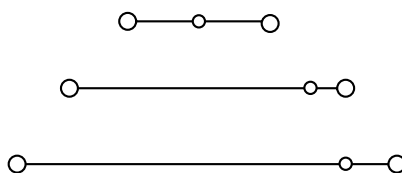
Характеристики	Значения
Номинальное напряжение, В	630
Номинальное импульсное напряжение U _{imp} , кВ	8
Класс горючести	V0
Температура эксплуатации, °С	от -40 до +80
Материал корпуса	полиамид
Материал токопроводящих элементов	никелированная латунь

Сечение номинальное, мм ²		4
Тип зажима		DAS.4
Код зажима	серый	ZDS100GR
	бежевый	ZDS100
	синий	ZDS200
Диапазон сечений, мм ²	1 проводник	0,2-6
	2 проводника одинакового сечения	0,2-1,5
	1 проводник с наконечником	0,2-4
	2 проводника в двойном наконечнике	0,5-2,5
Сила тока номинальная, А		32
Сила тока для перемычки, А		32
Размеры после установки, мм Высота x Длина x Толщина		OMEGA 3: 62x64x6 G1: 66x64x6

Аксессуары		
Торцевой изолятор	серый	ZDS101GR
	бежевый	ZDS101
	синий	ZDS201
Перемычки без изоляции	2 полюса	ZPM412
	3 полюса	ZPM513
	5 полюсов	ZPM515
	10 полюсов	ZPM510
	42 полюса	ZPMP58 – перемычка ZCPM01 – винты
Размыкаемая перемычка		ZPOS43
Тестовая розетка		ZPD001
Тестовый щуп		ZDD001
Шунт для переключения уровней		ZDS107
Шунт для переключения уровней с возможностью переключения клеммных зажимов		ZDS108
Защитная крышка для перемычек		ZPRP05
Разделитель		ZDU07R
Маркировка (стр. 426)		CNU/08/51 CNU/08/61
Торцевой фиксатор		ZBT005 ZBT007
DIN-рейка		02135 02120
Отвертка		ZCCH02

Трехуровневые зажимы


Внешний вид



Электрическая схема

Назначение:

- многоуровневая коммутация слаботочных цепей.

Условия монтажа:

- крепление на рейку типа OMEGA.

Характеристики:

- цвета – серый, бежевый, синий.

Характеристики	Значения
Номинальное напряжение, В	250
Номинальное импульсное напряжение U _{imp} , кВ	4
Класс горючести	V0
Материал корпуса	полиамид
Материал токопроводящих элементов	никелированная латунь

Сечение номинальное, мм ²		2,5
Тип зажима		TLD.2
Код зажима	серый	ZTL200GR
	бежевый	ZTL200
	синий	ZTL300
Диапазон сечений, мм ²	1 проводник	0,2–4
	2 проводника одинакового сечения	0,2–1,5
	1 проводник с наконечником	0,2–2,5
	2 проводника в двойном наконечнике	0,5–1,5
Сила тока номинальная, А		24
Сила тока для перемычки, А		24
Размеры после установки, мм Высота x Длина x Толщина		OMEGA 3: 52x85x6,2

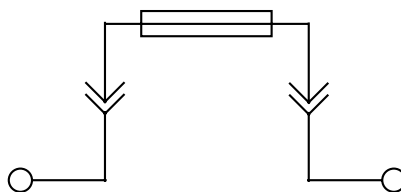
Аксессуары		
Торцевой изолятор	серый	ZTL201GR
	бежевый	ZTL201
	синий	ZTL301
Частичный торцевой изолятор	бежевый	ZTL202
Перемычки без изоляции	2 полюса	ZPM202
	3 полюса	ZPM303
	5 полюсов	ZPM305
	10 полюсов	ZPM310
	40 полюсов	ZPMP02 – перемычка ZCPM21 – винты
Размыкаемая перемычка		ZPOS41
Защитная крышка для перемычек		ZPRP05
Разделитель		ZDU03R
Изолирующий разделитель для перемычек		ZDF400
Тестовая розетка		ZPD004
Тестовый щуп		ZDD001
Маркировка (стр. 426)		CNU/08/51 CNU/08/61
Торцевой фиксатор		ZBT007
DIN-рейка		02135
Отвертка		ZCCH02

Зажимы с держателем предохранителя

В рычаге



Внешний вид



Электрическая схема

Назначение:

- установка функциональных элементов: предохранителя, луженые элементы, диоды.

Условия монтажа:

- крепление на рейки типа OMEGA и G.

Отличительные особенности:

- возможна установка LED-индикатора для мониторинга состояния предохранителя;
- при установке луженого элемента может использоваться как размыкатель;
- не обладает возможностью кросс-коммутиации.

Характеристики:

- цвета – серый, бежевый, синий.

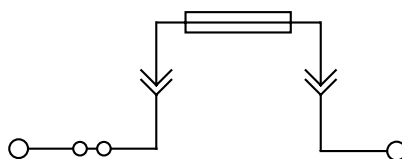
Характеристики	Значения
Номинальное напряжение, В	630 В
Номинальное импульсное напряжение U_{imp} , кВ	6 кВ
Класс горючести	V0
Материал корпуса	полиамид
Материал токопроводящих элементов	никелированная латунь

Сечение номинальное, мм ²	4	
Тип зажима	SFR.4	
Тип предохранителя	5x20 мм	
Код зажима	серый	ZSF900GR
	бежевый	ZSF900
	синий	ZSF850
Код зажима с индикацией состояния предохранителя (LED, 12–48 В, AC/DC, неполярный)	бежевый	ZSF948
Код зажима с индикацией состояния предохранителя (LED, 115–230 В, AC/DC, неполярный)	бежевый	ZSF923
Код зажима с диодом (1А, тип 1N4007)	бежевый	ZSF901
Код зажима с диодом (3А, тип BY 255)	бежевый	ZSF903
Диапазон сечений, мм ²	1 проводник	0,2–6
	2 проводника одинакового сечения	0,2–1,5
	1 проводник с наконечником	0,2–4
	2 проводника в двойном наконечнике	0,5–2,5
Сила тока номинальная, А	6,3 – при использовании предохранителя 20 – при использовании луженого элемента	
Размеры после установки, мм Высота x Длина x Толщина	OMEGA 3: 52x52x8 G1: 56x52x8	

Аксессуары		
Торцевой изолятор	серый	ZSF701GR
	бежевый	ZSF701
	синий	ZSF801
LED-индикатор	12–48 В (AC/DC)	ZSF518
	115–230 В (AC/DC)	ZSF510
Луженая вставка	ZVL103	
Разделитель	ZDU03R	
Маркировка (стр. 426)	CNU/08/51 CNU/08/61	
Торцевой фиксатор	ZBT005 ZBT007	
DIN-рейка	02135 02120	
Отвертка	ZCCH02	

В рычаге. С возможностью кросс-коммутации


Внешний вид



Электрическая схема

Назначение:

- установка функциональных элементов: предохранители, луженые элементы, диоды.

Условия монтажа:

- крепление на рейки типа OMEGA и G.

Отличительные особенности:

- возможна установка неоновый индикатора для мониторинга состояния предохранителя;
- при установке луженого элемента могут использоваться как размыкатель.

Характеристики:

- цвета – серый, бежевый, синий.

Характеристики	Значения
Номинальное напряжение, В	630
Номинальное импульсное напряжение U _{imp} , кВ	6
Класс горючести	V0
Материал корпуса	полиамид
Материал токопроводящих элементов	никелированная латунь

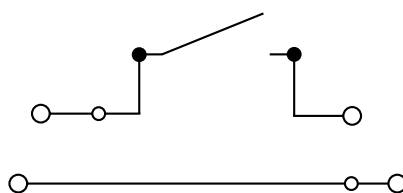
Сечение номинальное, мм ²	6		
Тип зажима	SFR.6		
Тип предохранителя	5x20 мм	6,3x32	
Код зажима	серый	ZSR500GR	ZSR300GR
	бежевый	ZSR500	ZSR300
	синий	ZSR600	ZSR400
Диапазон сечений, мм ²	1 проводник	0,2–6	0,2–6
	2 проводника одинакового сечения	0,2–1,5	0,2–1,5
	1 проводник с наконечником	0,2–4	0,2–4
	2 проводника в двойном наконечнике	0,5–2,5	0,5–2,5
Сила тока номинальная, А	10 – при использовании предохранителя 19 – при использовании луженого элемента	10 – при использовании предохранителя 33 – при использовании луженого элемента	
Сила тока номинальная для перемычки, А	24		
Размеры после установки, мм Высота x Длина x Толщина	OMEGA 3: 59x79x10 G1: 63x79x10		

Аксессуары			
Торцевой изолятор	серый	ZSR301GR	ZSR301GR
	бежевый	ZSR301	ZSR301
	синий	ZSR401	ZSR401
Перемычки без изоляции	2 полюса	ZPTC2002	ZPTC2002
	3 полюса	ZPTC2003	ZPTC2003
	5 полюсов	ZPTC2005	ZPTC2005
	10 полюсов	ZPTC2010	ZPTC2010
	25 полюсов	ZPTC2000	ZPTC2000
Маркировка для перемычек		ZPTC0990	ZPTC0990
Неоновый индикатор	12–48 В (AC/DC)	ZKIT1224	ZKIT1224
	115–230 В (AC/DC)	ZKIT70380	ZKIT70380
Тестовый щуп		ZDD001	ZDD001
Луженая вставка		ZVL103	-
Разделитель		ZDU07R	ZDU07R
Изолирующий разделитель для перемычек		ZDF300	ZDF300
Маркировка (стр. 426)		CNU/08/51 CNU/08/61	CNU/08/51 CNU/08/61
Торцевой фиксатор		ZBT005 ZBT007	ZBT005 ZBT007
	DIN-рейка	02135 02120	02135 02120
Отвертка		ZCCH02	ZCCH02

Двухуровневый с ножевым размыкателем



Внешний вид



Электрическая схема

Назначение:

- организация размыкаемого соединения.

Условия монтажа:

- крепление на рейки типа OMEGA и G.

Отличительные особенности:

- возможность кросс-коммутации.

Характеристики:

- цвета – серый, бежевый.

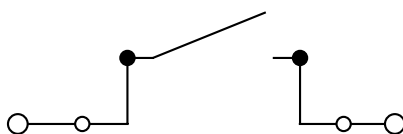
Характеристики	Значения
Номинальное напряжение, В	400
Номинальное импульсное напряжение U _{imp} , кВ	4
Класс горючести	V0
Материал корпуса	полиамид
Материал токопроводящих элементов	никелированная латунь

Сечение номинальное, мм ²		4
Тип зажима		DSS.4
Тип размыкателя		Ножевой
Код зажима	серый	ZDS400GR
	бежевый	ZDS400
Диапазон сечений, мм ²	1 проводник	0,2–6
	2 проводника одинакового сечения	0,2–1,5
	1 проводник с наконечником	0,2–4
	2 проводника в двойном наконечнике	0,5–2,5
Сила тока номинальная, А		24 – для верхнего уровня 32 – для нижнего уровня
Сила тока номинальная для перемычки, А		32
Размеры после установки, мм Высота x Длина x Толщина		OMEGA 3: 68x78x6 G1: 72x78x6

Аксессуары		
Торцевой изолятор	серый	ZDS301GR
	бежевый	ZDS301
Перемычки без изоляции	2 полюса	ZPTC0402
	3 полюса	ZPTC0403
	5 полюсов	ZPTC0405
	10 полюсов	ZPTC0410
	42 полюса	ZPTC0400
Маркировка для перемычек		ZPTC0990
Разделитель		ZDU07R
Изолирующий разделитель для перемычек		ZDF500
Маркировка (стр. 426)		CNU/08/51 CNU/08/61
Торцевой фиксатор		ZBT005 ZBT007
DIN-рейка		02135 02120
Отвертка		ZCCH02

Клеммы с размыкателем для измерительного оборудования


Внешний вид



Электрическая схема

Назначение:

- проведение измерений во вторичных цепях трансформаторов тока.

Условия монтажа:

- крепление на рейки типа OMEGA и G.

Отличительные особенности:

- возможность кросс-коммутации.

Характеристики:

- цвета – серый, бежевый, синий.

Характеристики	Значения
Номинальное напряжение, В	800 (для SCB.4, SCB.6), 1000 (для SCB.10)
Номинальное импульсное напряжение U _{imp} , кВ	8
Класс горючести	V0
Температура эксплуатации, °С	от -40 до +80
Материал корпуса	полиамид
Материал токопроводящих элементов	никелированная латунь

Сечение номинальное, мм ²		4	6	10
Тип зажима		SCB.4	SCB.6	SCB.10
Тип размыкателя		Ползунковый	Ползунковый	Ползунковый
Код зажима	серый	ZSB300GR	ZSB200GR	ZSB400GR
	бежевый	ZSB300	ZSB200	ZSB400
Комплект с двумя тестовыми розетками	серый	-	ZSB210GR	ZSB410GR
	бежевый	-	ZSB210	ZSB410
Комплект с одной тестовой розеткой и одним винтом для размыкаемой перемычки	серый	-	ZSB220GR	ZSB420GR
	бежевый	-	ZSB220	ZSB420
Диапазон сечений, мм ²	1 проводник	0,2-6	0,5-10	0,5-16
	2 проводника одинакового сечения	0,2-1,5	0,2-2,5	0,5-4
	1 проводник с наконечником	0,2-4	0,5-6	0,5-10
	2 проводника в двойном наконечнике	0,5-2,5	0,5-4	0,5-6
Сила тока номинальная, А		32	41	57
Размеры после установки, мм Высота x Длина x Толщина		OMEGA 3: 44x58x6,5 G1: 48x58x6,5	OMEGA 3: 77x69x8 G1: 80x69x8	OMEGA 3: 59,5x75x10,5 G1: 63,5x75x10,5

Аксессуары

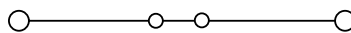
Торцевой изолятор	серый	ZSB301GR	ZSB201GR	ZSB401GR
	бежевый	ZSB301	ZSB201	ZSB401
Перемычки без изоляции	2 полюса	ZPM402	ZPOF57	ZPOF56
	3 полюса	ZPM403	-	-
	5 полюсов	ZPM405	-	-
	10 полюсов	ZPM410	-	-
	X полюс	ZPMP42 (перемычка 38 полюсов) ZCPM12 – винты	ZPMP13 (перемычка 31 полюс) ZCPM57 – винты	ZPMP56 (перемычка 25 полюсов) ZCPM56 – винты
Размыкаемая перемычка	2 полюса	ZSB303	ZSB203	ZSC103
	4 полюса	ZSB304	ZSB204	ZSC104
Винт и рукав для размыкаемой перемычки	ZSB305 – черный	ZSB205 – черный ZSB205R – красный	ZSC105 – черный	
Тестовый щуп	ZDD001	ZDD002	ZDD002	
Тестовая розетка	ZPD001	ZPD015	ZPD009	
Разделитель	ZDU003R	ZDU06R	ZDU07R	
Маркировка (стр. 426)		CNU/08/51, CNU/08/61		
Торцевой фиксатор		ZBT005, ZBT007		
DIN-рейка		02135, 02120		
Отвертка	ZCCH02	ZCCH02	ZCCH02	

Проходные клеммные зажимы

Серия НММ. 1 ввод и 1 вывод



Внешний вид



Электрическая схема

Назначение:

- коммутация проводников сечением от 0,2 до 25 мм².

Условия монтажа:

- крепление на рейку типа OMEGA.

Отличительные особенности:

- система втычных перемычек.

Характеристики:

- цвета – серый и синий.

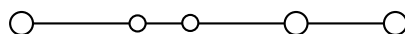
Характеристики	Значения
Номинальное напряжение, В	500 – для зажимов на 1,5 мм ² 800 – для зажимов на сечение от 2,5 до 16 мм ²
Номинальное импульсное напряжение U _{имп} , кВ	8
Класс горючести	V0
Температура эксплуатации, °С	от -40 до +80
Материал корпуса	полиамид
Материал токопроводящих элементов	никелированная латунь

Сечение номинальное, мм ²		1,5	2,5	4	6	10	16
Тип зажима		HMM.1	HMM.2	HMM.4	HMM.6	HMM.10	HMM.16
Код зажима	серый	ZHM400GR	ZHM500GR	ZHM250GR	ZHM320GR	ZHM330GR	ZHM340GR
	синий	ZHI400	ZHI500	ZHI250	ZHI320	ZHI330	ZHI340
Диапазон сечений, мм ²	1 проводник	0,2–2,5	0,2–4	0,2–6	0,2–10	1,5–16	1,5–25
	2 проводника одинакового сечения	0,2–0,75	0,2–1,5	0,2–1,5	0,2–2,5	1,5–4	1–6
	1 проводник с наконечником	0,2–1,5	0,2–2,5	0,2–4	0,2–6	1,5–10	1–16
	2 проводника в двойном наконечнике	0,5–0,75	0,5–1,5	0,5–2,5	0,5–4	1,5–6	1–10
Сила тока номинальная, А		17,5	24	32	41	57	76
Сила тока для перемычки, А		17,5	24	32	41	57	76
Размеры после установки на DIN-рейку, мм Высота x Длина x Толщина		OMEGA 3: 43x45x4,2	OMEGA 3: 41x50x5,2	OMEGA 3: 45x58x6,2	OMEGA 3: 44x62x8,2	OMEGA 3: 53x71x10	OMEGA 3: 56x80x12

Аксессуары							
Торцевой изолятор	серый	ZHM401GR	ZHM501GR	ZHM251GR	ZHM321GR	ZHM331GR	ZHM341GR
	синий	ZHI401	ZHI501	ZHI251	ZHI321	ZHI331	ZHI341
Перемычки без изоляции	2 полюса	ZPTC0102	ZPTC0302	ZPTC0502	ZPTC0802	ZPTC1102	ZPTC1602
	3 полюса	ZPTC0103	ZPTC0303	ZPTC0503	ZPTC0803	ZPTC1103	ZPTC1603
	5 полюсов	ZPTC0105	ZPTC0305	ZPTC0505	ZPTC0805	ZPTC1105	ZPTC1605
	10 полюсов	ZPTC0110	ZPTC0310	ZPTC0510	ZPTC0810	ZPTC1110	ZPTC1610
	X полюсов	ZPTC0100 (50 полюсов)	ZPTC0300 (47 полюсов)	ZPTC0500 (40 полюсов)	ZPTC0800 (30 полюсов)	ZPTC1100 (25 полюсов)	ZPTC1600 (20 полюсов)
Маркировка для перемычек		ZPTC0990	ZPTC0990	ZPTC0990	ZPTC0990	ZPTC0990	ZPTC0990
Перемычки с изоляцией (красная)	2 полюса	-	ZPTR0302R	ZPTR0502R	-	-	-
	3 полюса	-	ZPTR0303R	ZPTR0503R	-	-	-
	5 полюсов	-	ZPTR0305R	ZPTR0505R	-	-	-
	10 полюсов	-	ZPTR0310R	ZPTR0510R	-	-	-
	30 полюсов	-	ZPTR0330R	ZPTR0530R	-	-	-
Изолирующие разделители для перемычек	для разделения 2-х перемычек	ZDF500	-	-	-	-	-
Разделитель		ZDH01R	ZDH01R	ZDH01R	ZDH01R	ZDH04R	ZDH04R
Тестовый щуп		-	ZDD001	ZDD001	ZDD001	ZDD001	ZDD001
Тестовый щуп (модульный)		ZDH004	ZDH005	ZDH006	-	-	-
Торцевой изолятор для щупа		ZDH401	ZDH501	ZDH601	-	-	-
Маркировка (стр. 426)		SHZ/1			CNU/08/51, CNU/08/61		
DIN-рейка		02135	02135	02135	02135	02135	02135
Отвертка		ZCCH02	ZCCH02	ZCCH02	ZCCH02	ZCCH02	-

Серия НММ. 1 ввод и 2 вывода


Внешний вид



Электрическая схема

Назначение:

- коммутация проводников сечением от 0,2 до 6 мм².

Условия монтажа:

- крепление на рейку типа OMEGA.
- отличительные особенности: система вытчных перемычек.

Характеристики:

- цвета – серый, синий.

Характеристики	Значения
Номинальное напряжение, В	500 – для зажимов на 1,5 мм ² 800 – для зажимов на сечение от 2,5 до 6 мм ²
Номинальное импульсное напряжение U _{imp} , кВ	8
Класс горючести	V0
Температура эксплуатации, °С	от -40 до +80
Материал корпуса	полиамид
Материал токопроводящих элементов	никелированная латунь

Сечение номинальное, мм ²		1,5	2,5	4
Тип зажима		НММ.1/1+2	НММ.2/1+2	НММ.4/1+2
Код зажима	серый	ZHM410GR	ZHM510GR	ZHM210GR
	синий	ZHI410	ZHI510	ZHI210
Диапазон сечений, мм ²	1 проводник	0,2–2,5	0,2–4	0,2–6
	2 проводника одинакового сечения	0,2–0,75	0,2–1,5	0,2–1,5
	1 проводник с наконечником	0,2–1,5	0,2–2,5	0,2–4
	2 проводника в двойном наконечнике	0,5–0,75	0,5–1,5	0,5–2,5
Сила тока номинальная, А		17,5	24	32
Сила тока для перемычки, А		17,5	24	32
Размеры после установки на DIN-рейку, мм Высота x Длина x Толщина		OMEGA 3: 43x56x4,2	OMEGA 3: 41x66x5,2	OMEGA 3: 45x78x6,2

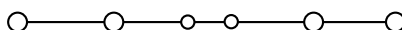
Аксессуары

Торцевой изолятор	серый	ZHM411GR	ZHM511GR	ZHM211GR
	синий	ZHI411	ZHI511	ZHI211
Перемычки без изоляции	2 полюса	ZPTC0102	ZPTC0302	ZPTC0502
	3 полюса	ZPTC0103	ZPTC0303	ZPTC0503
	5 полюсов	ZPTC0105	ZPTC0305	ZPTC0505
	10 полюсов	ZPTC0110	ZPTC0310	ZPTC0510
	X полюсов	ZPTC0100 (50 полюсов)	ZPTC0300 (47 полюсов)	ZPTC0500 (40 полюсов)
Маркировка для перемычек		ZPTC0990	ZPTC0990	ZPTC0990
Перемычки с изоляцией (красная)	2 полюса	–	ZPTP0302R	ZPTP0502R
	3 полюса	–	ZPTP0303R	ZPTP0503R
	5 полюсов	–	ZPTP0305R	ZPTP0505R
	10 полюсов	–	ZPTP0310R	ZPTP0510R
	30 полюсов	–	ZPTP0330R	ZPTP0530R
Изолирующие разделители для перемычек	для разделения 2-х перемычек	ZDF500	–	–
Разделитель		ZDH02R	ZDH02R	ZDH04R
Тестовый щуп		–	ZDD001	ZDD001
Тестовый щуп (модульный)		ZDH004	ZDH005	ZDH006
Торцевой изолятор для щупа		ZDH401	ZDH501	ZDH601
Маркировка (стр. 426)		SHZ/1	CNU/08/51, CNU/08/61	
DIN-рейка		02135	02135	02135
Отвертка		ZCCH02	ZCCH02	ZCCH02

Серия НММ, 2 ввода и 2 вывода



Внешний вид



Электрическая схема

Назначение:

- коммутация проводников сечением от 0,2 до 6 мм².

Условия монтажа:

- крепление на рейку типа OMEGA (TH35).
- Отличительные особенности:**
- система втычных перемычек.

Характеристики:

- цвета – серый, синий.

Характеристики	Значения
Номинальное напряжение, В	500 – для зажимов на 1,5 мм ² 800 – для зажимов на сечение от 2,5 до 6 мм ²
Номинальное импульсное напряжение U _{imp} , кВ	8
Класс горючести	V0
Температура эксплуатации, °С	от -40 до +80
Материал корпуса	полиамид
Материал токопроводящих элементов	никелированная латунь

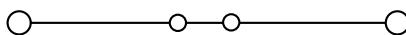
Сечение номинальное, мм ²		1,5	2,5	4
Тип зажима		НММ.1/2+2	НММ.2/2+2	НММ.4/2+2
Код зажима	серый	ZHM420GR	ZHM520GR	ZHM220GR
	синий	ZHI420	ZHI520	ZHI220
Диапазон сечений, мм ²	1 проводник	0,2–2,5	0,2–4	0,2–6
	2 проводника одинакового сечения	0,2–0,75	0,2–1,5	0,2–1,5
	1 проводник с наконечником	0,2–1,5	0,2–2,5	0,2–4
	2 проводника в двойном наконечнике	0,5–0,75	0,5–1,5	0,5–2,5
Сила тока номинальная, А		17,5	24	32
Сила тока для перемычки, А		17,5	24	32
Размеры после установки на DIN-рейку, мм Высота x Длина x Толщина		OMEGA 3: 43x65x4,2	OMEGA 3: 41x82x5,2	OMEGA 3: 45x98x6,2

Аксессуары

Торцевой изолятор	серый	ZHM421GR	ZHM521GR	ZHM221GR
	синий	ZHI421	ZHI521	ZHI221
Перемычки без изоляции	2 полюса	ZPTC0102	ZPTC0302	ZPTC0502
	3 полюса	ZPTC0103	ZPTC0303	ZPTC0503
	5 полюсов	ZPTC0105	ZPTC0305	ZPTC0505
	10 полюсов	ZPTC0110	ZPTC0310	ZPTC0510
	X полюсов	ZPTC0100 (50 полюсов)	ZPTC0300 (47 полюсов)	ZPTC0500 (40 полюсов)
Маркировка для перемычек		ZPTC0990	ZPTC0990	ZPTC0990
Перемычки с изоляцией (красная)	2 полюса	–	ZPTP0302R	ZPTP0502R
	3 полюса	–	ZPTP0303R	ZPTP0503R
	5 полюсов	–	ZPTP0305R	ZPTP0505R
	10 полюсов	–	ZPTP0310R	ZPTP0510R
	30 полюсов	–	ZPTP0330R	ZPTP0530R
Изолирующие разделители для перемычек	для разделения 2-х перемычек	ZDF500	–	–
Разделитель		ZDH03R	ZDH03R	ZDH04R
Тестовый щуп		–	ZDD001	ZDD001
Тестовый щуп (модульный)		ZDH004	ZDH005	ZDH006
Торцевой изолятор для щупа		ZDH401	ZDH501	ZDH601
Маркировка (стр. 426)		SHZ/1	CNU/08/51, CNU/08/61	
DIN-рейка		02135	02135	02135
Отвертка		ZCCH02	ZCCH02	ZCCH02

Мини-зажимы


Внешний вид



Электрическая схема

Назначение:

- коммутация проводников сечением от 0,2 до 4 мм².

Условия монтажа:

- крепление на рейку типа OMEGA 2F;
- на перфорированную монтажную плату.

Отличительные особенности:

- маленькие размеры.

Характеристики:

- цвета – серый и синий.

Характеристики	Значения
Номинальное напряжение, В	800 – для зажимов на сечение от 2,5 до 6 мм ²
Номинальное импульсное напряжение U _{imp} , кВ	8
Класс горючести	V0
Температура эксплуатации, °С	от -40 до +80
Материал корпуса	полиамид
Материал токопроводящих элементов	никелированная латунь

Сечение номинальное, мм ²	2,5		
	HPP.2	HP.2	HPC.2
Тип зажима	На рейку OMEGA 2F	На соседний зажим	На отверстие Ø 3,5 мм
Метод фиксации зажима			
Код зажима	серый	ZHP170GR	ZHP150GR
	синий	ZHI132	ZHI130
Диапазон сечений, мм ²	1 проводник	0,2–4	0,2–4
	2 проводника одинакового сечения	0,2–1,5	0,2–1,5
	1 проводник с наконечником	0,2–2,5	0,2–2,5
	2 проводника в двойном наконечнике	0,5–1,5	0,5–1,5
Сила тока номинальная, А	24	24	24
Сила тока для перемычки, А			
Размеры после установки на DIN-рейку, мм Высота x Длина x Толщина	OMEGA 2F: 35x36x5,2	30x36x5,2	30x36x5,2

Аксессуары

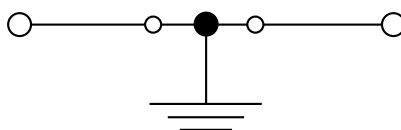
Торцевой изолятор	серый	ZHP101GR	ZHV111GR	ZHV111GR
	синий	ZHP201	–	–
Перемычки без изоляции	2 полюса	ZPTC0302	ZPTC0302	ZPTC0302
	3 полюса	ZPTC0303	ZPTC0303	ZPTC0303
	5 полюсов	ZPTC0305	ZPTC0305	ZPTC0305
	10 полюсов	ZPTC0310	ZPTC0310	ZPTC0310
	X полюсов	ZPTC0300 (47 полюсов)	ZPTC0300 (47 полюсов)	ZPTC0300 (47 полюсов)
Маркировка для перемычек	ZPTC0990	ZPTC0990	ZPTC0990	
Разделитель	ZDFP2R	ZDFP2R	ZDFP2R	
Тестовый щуп	ZDD001	ZDD001	ZDD001	
Тестовый щуп (модульный)	ZDH005	ZDH005	ZDH005	
Торцевой изолятор для щупа	ZDH501	ZDH501	ZDH501	
Маркировка (стр. 426)		SHZ/2		
Торцевой фиксатор	ZBT006	–	–	
DIN-рейка	02130	–	–	
Отвертка	ZCCH02	ZCCH02	ZCCH02	

Клеммные зажимы для заземления

Серия НТЕ. 1 ввод и 1 вывод



Внешний вид



Электрическая схема

Назначение:

- подключение контуров заземления.

Условия монтажа:

- крепление на рейки типа OMEGA.

Характеристики:

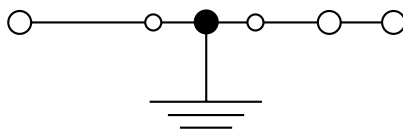
- цвет – желто-зеленый.

Характеристики	Значения
Номинальное импульсное напряжение U_{imp} , кВ	8
Класс горючести	V0
Температура эксплуатации, °С	от -40 до +80
Материал корпуса	полиамид
Материал токопроводящих элементов	никелированная латунь

Сечение номинальное, мм ²		1,5	2,5	4	6	10	16
Тип зажима		НТЕ.1	НТЕ.2	НТЕ.4	НТЕ.6	НТЕ.10	НТЕ.16
Код зажима	желто-зеленый	ZHT400	ZHT500	ZHT250	ZHT320	ZHT330	ZHT340
Диапазон сечений, мм ²	1 проводник	0,2–2,5	0,2–4	0,2–6	0,2–10	1,5–16	1,5–25
	2 проводника одинакового сечения	0,2–0,75	0,2–1,5	0,2–1,5	0,2–2,5	1,5–4	1–6
	1 проводник с наконечником	0,2–1,5	0,2–2,5	0,2–4	0,2–6	1,5–10	1–16
	2 проводника в двойном наконечнике	0,5–0,75	0,5–1,5	0,5–2,5	0,5–4	1,5–6	1–10
Сила тока для перемычки, А		17,5	24	32	41	57	76
Размеры после установки на DIN-рейку, мм Высота x Длина x Толщина		OMEGA 3: 43x50x4,2	OMEGA 3: 41x54x5,2	OMEGA 3: 45x58x6,2	OMEGA 3: 44x62x8,2	OMEGA 3: 53x71x10	OMEGA 3: 56x80x12
Аксессуары							
Торцевой изолятор	серый	ZHM401GR	ZHM501GR	ZHM251GR	ZHM321GR	ZHM331GR	ZHM341GR
	синий	ZHI401	ZHI501	ZHI251	ZHI321	ZHI331	ZHI341
Перемычки без изоляции	2 полюса	ZPTC0102	ZPTC0302	ZPTC0502	ZPTC0802	ZPTC1102	ZPTC1602
	3 полюса	ZPTC0103	ZPTC0303	ZPTC0503	ZPTC0803	ZPTC1103	ZPTC1603
	5 полюсов	ZPTC0105	ZPTC0305	ZPTC0505	ZPTC0805	ZPTC1105	ZPTC1605
	10 полюсов	ZPTC0110	ZPTC0310	ZPTC0510	ZPTC0810	ZPTC1110	ZPTC1610
	X полюсов	ZPTC0100 (50 полюсов)	ZPTC0300 (47 полюсов)	ZPTC0500 (40 полюсов)	ZPTC0800 (30 полюсов)	ZPTC1100 (25 полюсов)	ZPTC1600 (20 полюсов)
Маркировка для перемычек		ZPTC0990	ZPTC0990	ZPTC0990	ZPTC0990	ZPTC0990	ZPTC0990
Изолирующие разделители для перемычек	для разделения 2-х перемычек	ZDF500	-	-	-	-	-
Разделитель		ZDH01R	ZDH01R	ZDH01R	ZDH01R	ZDH04R	ZDH04R
Тестовый щуп		-	ZDD001	ZDD001	ZDD001	ZDD001	ZDD001
Тестовый щуп (модульный)		ZDH004	ZDH005	ZDH006	-	-	-
Торцевой изолятор для щупа		ZDH401	ZDH501	ZDH601	-	-	-
Маркировка (стр. 426)		SHZ/1	CNU/08/51, CNU/08/61				
DIN-рейка		02135	02135	02135	02135	02135	02135
Отвертка		ZCCH02	ZCCH02	ZCCH02	ZCCH02	ZCCH02	-

Серия НТЕ, 1 ввод и 2 вывода


Внешний вид



Электрическая схема

Назначение:

- подключение контуров заземления.

Условия монтажа:

- крепление на рейку типа OMEGA.

Характеристики:

- цвет – желто-зеленый.

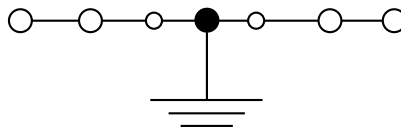
Характеристики	Значения
Номинальное импульсное напряжение U_{imp} , кВ	8
Класс горючести	V0
Температура эксплуатации, °C	от -40 до +80
Материал корпуса	полиамид
Материал токопроводящих элементов	никелированная латунь

Сечение номинальное, мм ²		1,5	2,5	4
Тип зажима		НТЕ.1/1+2	НТЕ.2/1+2	НТЕ.4/1+2
Код зажима	желто-зеленый	ZHT410	ZHT510	ZHT260
Диапазон сечений, мм ²	1 проводник	0,2–2,5	0,2–4	0,2–6
	2 проводника одинакового сечения	0,2–0,75	0,2–1,5	0,2–1,5
	1 проводник с наконечником	0,2–1,5	0,2–2,5	0,2–4
	2 проводника в двойном наконечнике	0,5–0,75	0,5–1,5	0,5–2,5
Сила тока для перемычки, А		17,5	24	32
Размеры после установки на DIN-рейку, мм Высота x Длина x Толщина		OMEGA 3: 43x61x4,2	OMEGA 3: 41x70x5,2	OMEGA 3: 45x78x6,2
Аксессуары				
Торцевой изолятор	серый	ZHM411GR	ZHM511GR	ZHM211GR
	синий	ZHI411	ZHI511	ZHI211
Перемычки без изоляции	2 полюса	ZPTC0102	ZPTC0302	ZPTC0502
	3 полюса	ZPTC0103	ZPTC0303	ZPTC0503
	5 полюсов	ZPTC0105	ZPTC0305	ZPTC0505
	10 полюсов	ZPTC0110	ZPTC0310	ZPTC0510
	X полюсов	ZPTC0100 (50 полюсов)	ZPTC0300 (47 полюсов)	ZPTC0500 (40 полюсов)
Маркировка для перемычек		ZPTC0990	ZPTC0990	ZPTC0990
Изолирующие разделители для перемычек	для разделения 2-х перемычек	ZDF500	-	-
Разделитель		ZDH02R	ZDH02R	ZDH04R
Тестовый щуп		-	ZDD001	ZDD001
Тестовый щуп (модульный)		ZDH004	ZDH005	ZDH006
Торцевой изолятор для щупа		ZDH401	ZDH501	ZDH601
Маркировка (стр. 426)		SHZ/1	CNU/08/51, CNU/08/61	
DIN-рейка		02135	02135	02135
Отвертка		ZCCH02	ZCCH02	ZCCH02

Серия НТЕ, 2 ввода и 2 вывода



Внешний вид



Электрическая схема

Назначение:

- подключение контуров заземления.

Условия монтажа:

- крепление на рейки типа OMEGA.

Характеристики:

- цвет – желто-зеленый.

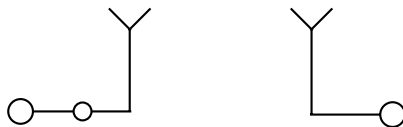
Характеристики	Значения
Номинальное импульсное напряжение U_{imp} , кВ	8
Класс горючести	V0
Температура эксплуатации, °С	от -40 до +80
Материал корпуса	полиамид
Материал токопроводящих элементов	никелированная латунь

Сечение номинальное, мм ²		1,5	2,5	4
Тип зажима		НТЕ.1/2+2	НТЕ.2/2+2	НТЕ.4/2+2
Код зажима	желто-зеленый	ZHT420	ZHT520	ZHT270
Диапазон сечений, мм ²	1 проводник	0,2–2,5	0,2–4	0,2–6
	2 проводника одинакового сечения	0,2–0,75	0,2–1,5	0,2–1,5
	1 проводник с наконечником	0,2–1,5	0,2–2,5	0,2–4
	2 проводника в двойном наконечнике	0,5–0,75	0,5–1,5	0,5–2,5
Сила тока для перемычки, А		17,5	24	32
Размеры после установки на DIN-рейку, мм Высота x Длина x Толщина		OMEGA 3: 43x65x4,2	OMEGA 3: 41x82x5,2	OMEGA 3: 45x98x6,2

Аксессуары				
Торцевой изолятор	серый	ZHM421GR	ZHM521GR	ZHM221GR
	синий	ZHI421	ZHI521	ZHI221
Перемычки без изоляции	2 полюса	ZPTC0102	ZPTC0302	ZPTC0502
	3 полюса	ZPTC0103	ZPTC0303	ZPTC0503
	5 полюсов	ZPTC0105	ZPTC0305	ZPTC0505
	10 полюсов	ZPTC0110	ZPTC0310	ZPTC0510
	X полюсов	ZPTC0100 (50 полюсов)	ZPTC0300 (47 полюсов)	ZPTC0500 (40 полюсов)
Маркировка для перемычек		ZPTC0990	ZPTC0990	ZPTC0990
Изолирующие разделители для перемычек	для разделения 2-х перемычек	ZDF500	-	-
Разделитель		ZDH03R	ZDH03R	ZDH04R
Тестовый щуп		-	ZDD001	ZDD001
Тестовый щуп (модульный)		ZDH004	ZDH005	ZDH006
Торцевой изолятор для щупа		ZDH401	ZDH501	ZDH601
Маркировка (стр. 426)		SHZ/1	CNU/08/51, CNU/08/61	
DIN-рейка		02135	02135	02135
Отвертка		ZCCH02	ZCCH02	ZCCH02

Держатели предохранителя


Внешний вид



Электрическая схема

Назначение:

- установка предохранителей, диодов и других функциональных элементов.

Условия монтажа:

- крепление на рейку типа OMEGA.

Отличительные особенности:

- зажимы типа HMFA и HFR допускают переключение со всеми зажимами серий: HMFA, HFR, HTE, HMM, HMS под провод аналогичного сечения или ближайшего меньшего. Условия переключения:

- при переключении с зажимами под провод аналогичного сечения используются стандартные перемычки. Число объединяемых зажимов зависит от используемой перемычки;
- при переключении с зажимом под провод меньшего сечения возможно объединение только двух зажимов мостиком ZPTC0302.

Характеристики:

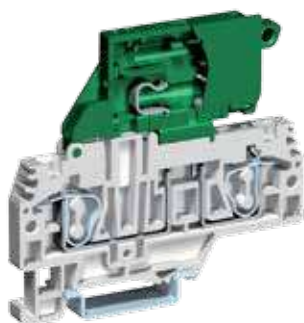
- цвет – серый.

Характеристики	Значения
Номинальное напряжение, В	400
Номинальное импульсное напряжение U_{imp} , кВ	4
Класс горючести	V0
Температура эксплуатации, °С	от -40 до +80
Материал корпуса	полиамид
Материал токопроводящих элементов	никелированная латунь

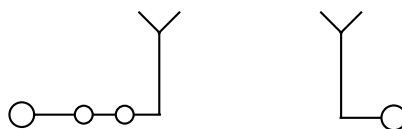
Сечение номинальное, мм ²		2,5
Тип зажима		HMFA.2
Тип предохранителя		Ножевой (стандарта DIN 72581/3F – ISO 8820)
Код зажима	серый	ZHF300GR
Код зажима с индикацией состояния предохранителя (LED, 12В, AC/DC, неполярный)	серый	ZHF312GR
Код зажима с индикацией состояния предохранителя (LED, 24В, AC/DC, неполярный)	серый	ZHF324GR
Диапазон сечений, мм ²	1 проводник	0,2–4
	2 проводника одинакового сечения	0,2–1,5
	1 проводник с наконечником	0,2–2,5
	2 проводника в двойном наконечнике	0,5–1,5
Сила тока номинальная, А		6,3
Сила тока номинальная для перемычки, А		24
Размеры после установки, мм Высота x Длина x Толщина		OMEGA 3: 41x66x5,2

Аксессуары		
Торцевой изолятор	серый	ZHM511GR
Перемычки без изоляции	2 полюса	ZPTC0302
	3 полюса	ZPTC0303
	5 полюсов	ZPTC0305
	10 полюсов	ZPTC0310
	X полюсов	ZPTC0300 (47 полюсов)
Маркировка для перемычек		ZPTC0990
Тестовый щуп		ZDD001
Тестовый щуп (модульный)		ZDH005
Торцевой изолятор для щупа		ZDH501
Разделитель		ZDH02R
Маркировка (стр. 426)		CNU/08/51, CNU/08/61
Торцевой фиксатор		ZBT003, ZBT005, ZBT007
DIN-рейка		02135
Отвертка		ZCCH02

Держатели предохранителя



Внешний вид



Электрическая схема

Назначение:

- установка предохранителей, диодов и других функциональных элементов.

Условия монтажа:

- крепление на рейку типа OMEGA.

Отличительные особенности:

- зажимы типа HMFA и HFR допускают перемыкание со всеми зажимами серий: HMFA, HFR, HTE, HMM, HMS под провод аналогичного сечения или ближайшего меньшего. Условия перемыкания:
 - при перемыкании с зажимами под провод аналогичного сечения используются стандартные перемычки. Число объединяемых зажимов зависит от используемой перемычки;
 - при перемыкании с зажимом под провод меньшего сечения возможно объединение только двух зажимов мостиком ZPTC0302.

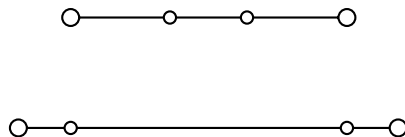
Характеристики:

- цвет – серый.

Характеристики		Значения	
Номинальное напряжение, В		500	
Номинальное импульсное напряжение U _{imp} , кВ		4	
Класс горючести		V0	
Температура эксплуатации, °С		от -40 до +80	
Материал корпуса		полиамид	
Материал токопроводящих элементов		никелированная латунь	
Сечение номинальное, мм ²		4	
Тип зажима		HFR.4/M	HFR.4
Тип предохранителя		5x20 мм	6x20 мм
Код зажима		серый ZHF310GR	ZHF210GR
Код зажима с индикацией состояния предохранителя (LED, 12-48 В, AC/DC, неполярный)		серый ZHF918MGR	ZHF918GR
Код зажима с индикацией состояния предохранителя (LED, 115-230 В, AC/DC, неполярный)		серый ZHF910MGR	ZHF910GR
Диапазон сечений, мм ²	1 проводник	0,2-6	0,2-6
	2 проводника одинакового сечения	0,2-1,5	0,2-1,5
	1 проводник с наконечником	0,2-4	0,2-4
	2 проводника в двойном наконечнике	0,5-2,5	0,5-2,5
Сила тока номинальная, А		6,3 – при использовании предохранителя 10 – при использовании луженого элемента (ZVL103)	10
Сила тока номинальная для перемычки, А		32	32
Размеры после установки, мм Высота x Длина x Толщина		OMEGA 3: 70x78x6,2	OMEGA 3: 70x78x8,2
Аксессуары			
Торцевой изолятор	серый	ZHF211GR	ZHF211GR
Перемычки без изоляции	2 полюса	ZPTC0502	ZPTC5102
	3 полюса	ZPTC0503	ZPTC5103
	5 полюсов	ZPTC0505	ZPTC5105
	10 полюсов	ZPTC0510	ZPTC5110
	X полюсов	ZPTC0500 (40 полюсов)	ZPTC5100 (30 полюсов)
Маркировка для перемычек		ZPTC0990	ZPTC0990
LED-индикатор	12-48 В (AC/DC)	ZHF518M	ZHF518
	115-230 В (AC/DC)	ZHF510M	ZHF510
Тестовый щуп		ZDD001	ZDD001
Луженая вставка		ZVL103	-
Разделитель		ZDH04R	ZDH04R
Маркировка (стр. 426)		CNU/08/51, CNU/08/61	
Торцевой фиксатор		ZBT003, ZBT005, ZBT007	

Двухуровневые зажимы


Внешний вид



Электрическая схема

Назначение:

- многоуровневая коммутация слаботоковых цепей.

Условия монтажа:

- крепление на рейку типа OMEGA.

Характеристики:

- цвета – серый, синий.

Характеристики	Значения
Номинальное напряжение, В	500 – для зажимов на 1,5 мм ² 630 – для зажимов на 2,5 мм ²
Номинальное импульсное напряжение U _{imp} , кВ	8 (6 – для двухуровневых зажимов на 1,5 мм ²)
Класс горючести	V0
Температура эксплуатации, °С	от -40 до +80
Материал корпуса	полиамид
Материал токопроводящих элементов	никелированная латунь

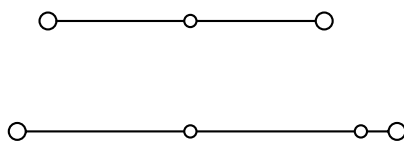
Сечение номинальное, мм ²	1,5		2,5	
	Тип зажима	HMD.1		HMD.2N
Код зажима	серый	ZHD200GR	ZHD400GR	
	синий	ZHD300	ZHD410	
Диапазон сечений, мм ²	1 проводник	0,2–2,5	0,2–2,5	
	2 проводника одинакового сечения	0,2–0,75	0,2–0,75	
	1 проводник с наконечником	0,2–1,5	0,2–1,5	
	2 проводника в двойном наконечнике	0,5–0,75	0,5–0,75	
Сила тока номинальная, А	17,5		24	
Сила тока для перемычки, А	17,5		24	
Размеры после установки, мм	OMEGA 3:		OMEGA 3:	
Высота x Длина x Толщина	59x73x4,2		59x73x5,2	

Аксессуары				
Торцевой изолятор	серый	ZHD201GR	ZHD201GR	
	синий	ZHD301	ZHD301	
Перемычки без изоляции	2 полюса	ZPTC0102	ZPTC0302	
	3 полюса	ZPTC0103	ZPTC0303	
	5 полюсов	ZPTC0105	ZPTC0305	
	10 полюсов	ZPTC0110	ZPTC0310	
	X полюсов	ZPTC0100 (50 полюсов)	ZPTC0300 (47 полюсов)	
Маркировка для перемычек	ZPTC0990		ZPTC0990	
Перемычки с изоляцией (красная)	2 полюса	–	ZPTR0302R	
	3 полюса	–	ZPTR0303R	
	5 полюсов	–	ZPTR0305R	
	10 полюсов	–	ZPTR0310R	
	30 полюсов	–	ZPTR0330R	
Изолирующие разделители для перемычек	для изоляции 2-х перемычек	ZDF500	ZDF500	
Разделитель	ZDU07R		ZDU07R	
Тестовый щуп (модульный)	ZDH004		ZDH007	
Торцевой изолятор для щупа	ZDH401		ZDH701	
Маркировка (стр. 426)	SHZ/1		CNU/08/51 CNU/08/61	
Торцевой фиксатор	ZBT003, ZBT005, ZBT007			
DIN-рейка	02135			
Отвертка	ZCCH02			

Двухуровневый зажим



Внешний вид



Электрическая схема

Назначение:

- многоуровневая коммутация слаботочных цепей.

Условия монтажа:

- крепление на рейку типа OMEGA.

Отличительные особенности:

- есть возможность оперативного переключения уровней.

Характеристики:

- цвет – серый.

Характеристики	Значения
Номинальное напряжение, В	800
Номинальное импульсное напряжение U _{imp} , кВ	8
Класс горючести	V0
Температура эксплуатации, °C	от -40 до +80
Материал корпуса	полиамид
Материал токопроводящих элементов	никелированная латунь

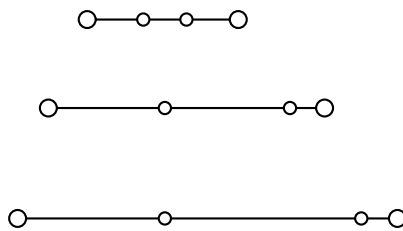
Сечение номинальное, мм ²		2,5
Тип зажима		HMD.2
Код зажима	серый	ZHD100GR
Диапазон сечений, мм ²	1 проводник	0,2-4
	2 проводника одинакового сечения	0,2-1,5
	1 проводник с наконечником	0,2-2,5
	2 проводника в двойном наконечнике	0,5-1,5
Сила тока номинальная, А		24
Сила тока для перемычки, А		24
Размеры после установки, мм Высота x Длина x Толщина		OMEGA 3: 49x91x5,2

Аксессуары		
Торцевой изолятор	серый	ZHD101GR
Перемычки без изоляции	2 полюса	ZPH100
Межуровневая перемычка		ZPHD02
Разделитель		ZDH04R
Тестовый щуп		ZDD001
Торцевой изолятор для щупа		ZDH701
Маркировка (стр. 426)		CNU/08/51, CNU/08/61
Торцевой фиксатор		ZBT003, ZBT005, ZBT007
DIN-рейка		02135
Отвертка		ZCCH02

Трехуровневый зажим



Внешний вид



Электрическая схема

Назначение:

- многоуровневая коммутация слаботочных цепей.

Условия монтажа:

- крепление на рейку типа OMEGA.

Характеристики:

- цвет – серый.

Характеристики	Значения
Номинальное напряжение, В	500
Номинальное импульсное напряжение U_{imp} , кВ	8
Класс горючести	V0
Температура эксплуатации, °С	от -40 до +80
Материал корпуса	полиамид
Материал токопроводящих элементов	никелированная латунь

Сечение номинальное, мм ²		2,5
Тип зажима		HLD.2
Код зажима	серый	ZHL200GR
Диапазон сечений, мм ²	1 проводник	0,2-2,5
	2 проводника одинакового сечения	0,2-0,75
	1 проводник с наконечником	0,2-1,5
	2 проводника в двойном наконечнике	0,5-0,75
Сила тока номинальная, А		24
Сила тока для перемычки, А		24
Размеры после установки, мм Высота x Длина x Толщина		OMEGA 3: 75x95x5,2

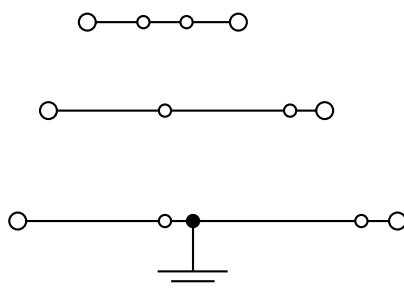
Аксессуары

Торцевой изолятор	серый	ZHL201GR
Перемычки без изоляции	2 полюса	ZPTC0302
	3 полюса	ZPTC0303
	5 полюсов	ZPTC0305
	10 полюсов	ZPTC0310
	X полюсов	ZPTC0300 (47 полюсов)
Маркировка для перемычек		ZPTC0990
Перемычки с изоляцией (красная)	2 полюса	ZPTR0302R
	3 полюса	ZPTR0303R
	5 полюсов	ZPTR0305R
	10 полюсов	ZPTR0310R
	30 полюсов	ZPTR0330R
Изолирующие разделители для перемычек	для изоляции 2-х перемычек	ZDF500
Маркировка (стр. 426)		CNU/08/51 CNU/08/61
Торцевой фиксатор		ZBT003, ZBT005, ZBT007
DIN-рейка		02135
Отвертка		ZCCH02

Трехуровневый зажим с заземлением



Внешний вид



Электрическая схема

Назначение:

- многоуровневая коммутация слаботочных цепей.

Условия монтажа:

- крепление на рейку типа OMEGA.

Отличительные особенности:

- заземление на нижнем уровне.

Характеристики:

- цвет – серый.

Характеристики	Значения
Номинальное напряжение, В	500
Номинальное импульсное напряжение U _{imp} , кВ	8
Класс горючести	V0
Температура эксплуатации, °С	от -40 до +80
Материал корпуса	полиамид
Материал токопроводящих элементов	никелированная латунь

Сечение номинальное, мм ²		2,5
Тип зажима		HDE.2
Код зажима	серый	ZHL500GR
Диапазон сечений, мм ²	1 проводник	0,2–2,5
	2 проводника одинакового сечения	0,2–0,75
	1 проводник с наконечником	0,2–1,5
	2 проводника в двойном наконечнике	0,5–0,75
Сила тока номинальная, А		24
Сила тока для перемычки, А		24
Размеры после установки, мм Высота x Длина x Толщина		OMEGA 3: 75x95x5,2

Аксессуары		
Торцевой изолятор	серый	ZHL201GR
Перемычки без изоляции	2 полюса	ZPTC0302
	3 полюса	ZPTC0303
	5 полюсов	ZPTC0305
	10 полюсов	ZPTC0310
	X полюсов	ZPTC0300 (47 полюсов)
Маркировка для перемычек		ZPTC0990
Перемычки с изоляцией (красная)	2 полюса	ZPTR0302R
	3 полюса	ZPTR0303R
	5 полюсов	ZPTR0305R
	10 полюсов	ZPTR0310R
	30 полюсов	ZPTR0330R
Изолирующие разделители для перемычек	для изоляции 2-х перемычек	ZDF500
Маркировка (стр. 426)		CNU/08/51 CNU/08/61
Торцевой фиксатор		ZBT003, ZBT005, ZBT007
DIN-рейка		02135
Отвертка		ZCCH02

Аксессуары

Концевые фиксаторы

Тип ВТ/DIN/PO



Назначение:

- фиксация набора клеммных зажимов на рейке.

Условия монтажа:

- крепление на рейку типа G.

Характеристики:

- толщина – 8 мм;
- материал – полиамид.

Цвет	Код фиксатора
Черный	ZBT001

Тип ВТ/3



Назначение:

- фиксация набора клеммных зажимов на рейке.

Условия монтажа:

- крепление на рейку типа OMEGA 3.

Характеристики:

- толщина – 8 мм;
- фиксируется винтом;
- материал – полиамид.

Цвет	Код фиксатора
Черный	ZBT003

Тип ВТУ



Назначение:

- фиксация набора клеммных зажимов на рейке.

Условия монтажа:

- крепление на рейки типа OMEGA 3 и G.

Характеристики:

- толщина – 8 мм;
- материал – полиамид.

Цвет	Код фиксатора
Черный	ZBT005

Тип ВТ/2



Назначение:

- фиксация набора клеммных зажимов на рейке.

Условия монтажа:

- крепление на рейку типа OMEGA 2.

Характеристики:

- толщина – 8 мм;
- материал – полиамид.

Цвет	Код фиксатора
Черный	ZBT006

Тип ВТО



Назначение:

- фиксация набора клеммных зажимов на рейке.

Условия монтажа:

- крепление на рейку типа OMEGA 3.

Характеристики:

- толщина – 8 мм;
- материал – полиамид.

Цвет	Код фиксатора
Черный	ZBT007

Винтовые перемычки



Назначение:

- перемыкание произвольного количества зажимов.

Отличительные особенности:

- число перемыкаемых зажимов от 2 до 59;
- перемычки на "2", "3", "5" и "10 полюсов" поставляются в комплекте с винтами.

Характеристики:

- метод крепления – винты;
- материал токопроводящей части – никелированная латунь;
- для перемычек длиной 250 мм винты поставляются под отдельным кодом.

Тип зажима	2-полюсная	3-полюсная	5-полюсная	10-полюсная	Перемычка длиной 250 мм		
					число полюсов	код перемычки	винт+рукав
CBD.2	ZPM202	ZPM203	ZPM205	ZPM210	45	ZPMP01	ZCPM21
CBD.4	ZPM402	ZPM403	ZPM405	ZPM400	38	ZPMP42	ZCPM12
CBD.6	ZPM602	ZPM603	ZPM605	ZPM610	31	ZPMP13	ZCPM83
CBD.10	ZPM102	ZPM103	ZPM105	ZPM100	25	ZPMP04	ZCPM03
CBC.16	ZPOF53	-	-	-	21	ZPMP05	ZCPM53
CBC.35	ZPOF06	-	-	-	16	ZPMP06	ZCPM06
CBD.16	ZPOF44	-	-	-	21	ZPMP05	ZCPM44
CBD.35	ZPOF06	-	-	-	16	ZPMP06	ZCPM06
CBD.50	ZPOF07	-	-	-	14	ZPMP07	ZCPM07
CBD.70	ZPOF08	-	-	-	12	ZPMP08	ZCPM08
NCS	ZPOF99	-	-	-	40	ZPMP02	ZCPM99
NCV	ZPOF99	-	-	-	40	ZPMP02	ZCPM99
CBR.2	ZPM252	ZPM253	ZPM255	ZPM250	50	ZPMP25	ZCPM25
DAS.4	ZPM412	ZPM513	ZPM515	ZPM510	42	ZPMP58	ZCPM01
GPM.95	ZPO952	ZPO953	-	-	-	-	-
GPM.150	ZPO152	ZPO153	-	-	-	-	-
GPM.240	ZPO242	ZPO243	-	-	-	-	-
GPA.70 - GPA.70/FIX	ZPOF70	-	-	-	12	ZPMP08	ZCPM70
MPS.2/SW	ZPM912	ZPM913	ZPM915	ZPM910	45	ZPMP01	ZCPM11
MPS.2/SWP	ZPM912	ZPM913	ZPM915	ZPM910	45	ZPMP01	ZCPM11
RN.1	ZPM112	ZPM113	ZPM115	ZPM110	59	ZPMP16	ZCPM16
RN.2	ZPM122	ZPM123	ZPM125	ZPM120	50	ZPMP25	ZCPM16
RP.4	ZPM412	ZPM513	ZPM515	ZPM510	42	ZPMP58	ZCPM01
SCB.4	ZPM412	ZPM413	ZPM415	ZPM410	40	ZPMP02	ZCPM01
SCB.6	ZPOF57	-	-	-	31	ZPMP13	ZCPM57
SCB.10	ZPOF56	-	-	-	31	ZPMP13	ZCPM57
SFO.4	ZPM902	ZPM903	ZPM905	ZPM900	31	ZPMP20	ZCPM20
TDE.2	ZPM202	ZPM303	ZPM305	ZPM310	40	ZPMP02	ZCPM21
TLD.2	ZPM202	ZPM303	ZPM305	ZPM310	40	ZPMP02	ZCPM21
TLS.2	ZPM202	ZPM303	ZPM305	ZPM310	40	ZPMP02	ZCPM21

Размыкаемые винтовые перемычки для проходных зажимов


Назначение:

- создание размыкаемого контакта между соседними зажимами.

Характеристики:

- метод крепления – винты;
- материал – никелированная латунь.

Комплект поставки:

- 2 винта; 2 рукава; шинка с замком.

Тип зажима	Код перемычки
CBC.16	ZPOS53
CBC.35	ZPOS66
CBD.2	ZPOS11
CBD.4	ZPOS42
CBD.6	ZPOS93
CBD.10	ZPOS44
CBD.16	ZPOS44
CBD.35	ZPOS66
CBD.50	ZPOS07
CBD.70	ZPOS08
DAS.4	ZPOS43
MPS.2/SW	ZPOS91
MPS.2/SWP	ZPOS91
RP.4	ZPOS43
TLD.2	ZPOS41
TLS.2	ZPOS41

Защита для перемычек


Назначение:

- для защиты от случайного контакта перемычек с кодом ZPMP*.

Отличительные особенности:

- поверх защиты можно наносить надписи.

Характеристики:

- материал – нейлон;
- стандартная длина крышки – 100 мм.

Тип зажима	Цвет защиты	Тип защиты	Код защиты
CBD.2; CBD.4; RN.1; RN.2; RP.4; SCB.4; SFO.4; MPS.2/SW; MPS.2/SWP	белый	PRP/6	ZPRP06
CBD.6; CBD.10; CBD.16; CBC.16; SCB.6	белый	PRP/7	ZPRP07
CBC.35; CBD.35; CBD.50; CBD.70	белый	PRP/8	ZPRP08
TLD.2; CBR.2; DAS.4; TDE.2; TLS.2	белый	PRP/5/Bianco	ZPRP05
	красный	PRP/5/Rosso	ZPRP05R
	синий	PRP/5/Blue	ZPRP05B

Втычные перемычки без изоляции



Назначение:

- быстрое и надежное перемыкание зажимов.

Отличительные особенности:

- безвинтовая установка;
- различные схемы перемыкания;
- стандартная установка перемычки обеспечивает IP20;
- не требует установки дополнительной изоляции.

Характеристики:

- материал – никелированная латунь.

Тип зажима	2-полюсная перемычка	3-полюсная перемычка	5-полюсная перемычка	10-полюсная перемычка	Перемычка длиной 250 мм	
					число полюсов	код
CBC.2, CBS.2	ZPTC0202	ZPTC0203	ZPTC0205	ZPTC0210	50	ZPTC0200
CBC.4, CBS.4, CBF.4, DBC.4	ZPTC0402	ZPTC0403	ZPTC0405	ZPTC0410	42	ZPTC0400
CBC.6	ZPTC0602	ZPTC0603	ZPTC0605	ZPTC0610	31	ZPTC0600
CBC.10	ZPTC1002	ZPTC1003	ZPTC1005	ZPTC1010	25	ZPTC1000
DBC.2	ZPTC0202	ZPTC0203	ZPTC0205	ZPTC0210	50	ZPTC0200
DSFA.4	ZPTC0402	ZPTC0403	ZPTC0405	ZPTC0410	42	ZPTC0400
DSS.4	ZPTC0402	ZPTC0403	ZPTC0405	ZPTC0410	42	ZPTC0400
HDE.2	ZPTC0302	ZPTC0303	ZPTC0305	ZPTC0310	47	ZPTC0300
HLD.2	ZPTC0302	ZPTC0303	ZPTC0305	ZPTC0310	47	ZPTC0300
HMM.1	ZPTC0102	ZPTC0103	ZPTC0105	ZPTC0110	50	ZPTC0100
HMM.2	ZPTC0302	ZPTC0303	ZPTC0305	ZPTC0310	47	ZPTC0300
HMM.4	ZPTC0502	ZPTC0503	ZPTC0505	ZPTC0510	40	ZPTC0500
HMM.6	ZPTC0802	ZPTC0803	ZPTC0805	ZPTC0810	30	ZPTC0800
HMM.10	ZPTC1102	ZPTC1103	ZPTC1105	ZPTC1110	25	ZPTC1100
HMM.16	ZPTC1602	ZPTC1603	ZPTC1605	ZPTC1610	20	ZPTC1600
HTE.1	ZPTC0102	ZPTC0103	ZPTC0105	ZPTC0110	50	ZPTC0100
HTE.2	ZPTC0302	ZPTC0303	ZPTC0305	ZPTC0310	47	ZPTC0300
HTE.4	ZPTC0502	ZPTC0503	ZPTC0505	ZPTC0510	40	ZPTC0500
HTE.6	ZPTC0802	ZPTC0803	ZPTC0805	ZPTC0810	30	ZPTC0800
HTE.10	ZPTC1102	ZPTC1103	ZPTC1105	ZPTC1110	25	ZPTC1100
HTE.16	ZPTC1602	ZPTC1603	ZPTC1605	ZPTC1610	20	ZPTC1600
HMD.1	ZPTC0102	ZPTC0103	ZPTC0105	ZPTC0110	50	ZPTC0100
HMD.2N	ZPTC0302	ZPTC0303	ZPTC0305	ZPTC0310	47	ZPTC0300
HMS.2	ZPTC0302	ZPTC0303	ZPTC0305	ZPTC0310	47	ZPTC0300
HMFA.2	ZPTC0302	ZPTC0303	ZPTC0305	ZPTC0310	47	ZPTC0300
HFR.4/M	ZPTC0502	ZPTC0503	ZPTC0505	ZPTC0510	40	ZPTC0500
HFR.4	ZPTC5102	ZPTC5103	ZPTC5105	ZPTC5110	30	ZPTC5100
HSCB.4	ZPTC0502	ZPTC0503	ZPTC0505	ZPTC0510	40	ZPTC0500
HSCB.6	ZPTC0802	ZPTC0803	ZPTC0805	ZPTC0810	30	ZPTC0800
HPP.2	ZPTC0302	ZPTC0303	ZPTC0305	ZPTC0310	47	ZPTC0300
HP.2	ZPTC0302	ZPTC0303	ZPTC0305	ZPTC0310	47	ZPTC0300
HPC.2	ZPTC0302	ZPTC0303	ZPTC0305	ZPTC0310	47	ZPTC0300
MPS.4	ZPTC0402	ZPTC0403	ZPTC0405	ZPTC0410	42	ZPTC0400
MPFA.4	ZPTC0402	ZPTC0403	ZPTC0405	ZPTC0410	42	ZPTC0400
SFR.6	ZPTC2002	ZPTC2003	ZPTC2005	ZPTC2010	25	ZPTC2000
VPC.2	ZPTC0202	ZPTC0203	ZPTC0205	ZPTC0210	50	ZPTC0200
HCD.1	ZPTC0202	ZPTC0203	ZPTC0205	ZPTC0210	50	ZPTC0200
VPD.2	ZPTC0202	ZPTC0203	ZPTC0205	ZPTC0210	50	ZPTC0200
HVPC.2	ZPTC0302	ZPTC0303	ZPTC0305	ZPTC0310	47	ZPTC0300
CHP.2	ZPTC0302	ZPTC0303	ZPTC0305	ZPTC0310	47	ZPTC0300
CHP.2D	ZPTC0302	ZPTC0303	ZPTC0305	ZPTC0310	47	ZPTC0300
CHTE.2	ZPTC0302	ZPTC0303	ZPTC0305	ZPTC0310	47	ZPTC0300
CHTE.2D	ZPTC0302	ZPTC0303	ZPTC0305	ZPTC0310	47	ZPTC0300

Втычные перемычки с изоляцией



Назначение:

- быстрое и надежное переключение зажимов.

Отличительные особенности:

- безвинтовая установка;
- различные схемы переключения;
- стандартная установка перемычки обеспечивает IP20;
- без установки дополнительной изоляции;
- нет необходимости использовать маркировку PTC/SP.

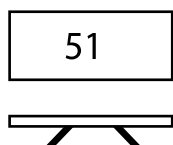
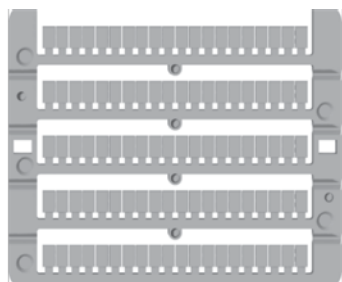
Характеристики:

- материал – никелированная латунь.

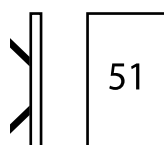
Тип зажима	2-полюсная перемычка		3-полюсная перемычка		5-полюсная перемычка		10-полюсная перемычка		30-полюсная перемычка	
	красный	синий	красный	синий	красный	синий	красный	синий	красный	синий
CBC.2, CBS.2	ZPTP0202R	ZPTP0202B	ZPTP0203R	ZPTP0203B	ZPTP0205R	ZPTP0205B	ZPTP0210R	ZPTP0210B	ZPTP0230R	ZPTP0230B
CBC.4, CBS.4, CBF.4, DBC.4	ZPTP0402R	ZPTP0402B	ZPTP0403R	ZPTP0403B	ZPTP0405R	ZPTP0405B	ZPTP0410R	ZPTP0410B	ZPTP0430R	ZPTP0430B
CHP.2	ZPTP0302R	ZPTP0302B	ZPTP0303R	ZPTP0303B	ZPTP0305R	ZPTP0305B	ZPTP0310R	ZPTP0310B	ZPTP0330R	ZPTP0330B
CHP.2D	ZPTP0302R	ZPTP0302B	ZPTP0303R	ZPTP0303B	ZPTP0305R	ZPTP0305B	ZPTP0310R	ZPTP0310B	ZPTP0330R	ZPTP0330B
HDE.2	ZPTP0302R	ZPTP0302B	ZPTP0303R	ZPTP0303B	ZPTP0305R	ZPTP0305B	ZPTP0310R	ZPTP0310B	ZPTP0330R	ZPTP0330B
HLD.2	ZPTP0302R	ZPTP0302B	ZPTP0303R	ZPTP0303B	ZPTP0305R	ZPTP0305B	ZPTP0310R	ZPTP0310B	ZPTP0330R	ZPTP0330B
HMM.2	ZPTP0302R	ZPTP0302B	ZPTP0303R	ZPTP0303B	ZPTP0305R	ZPTP0305B	ZPTP0310R	ZPTP0310B	ZPTP0330R	ZPTP0330B
HMM.2/1+2	ZPTP0302R	ZPTP0302B	ZPTP0303R	ZPTP0303B	ZPTP0305R	ZPTP0305B	ZPTP0310R	ZPTP0310B	ZPTP0330R	ZPTP0330B
HMM.2/2+2	ZPTP0302R	ZPTP0302B	ZPTP0303R	ZPTP0303B	ZPTP0305R	ZPTP0305B	ZPTP0310R	ZPTP0310B	ZPTP0330R	ZPTP0330B
HMM.4	ZPTP0502R	ZPTP0502B	ZPTP0503R	ZPTP0503B	ZPTP0505R	ZPTP0505B	ZPTP0510R	ZPTP0510B	ZPTP0530R	ZPTP0530B
HMM.4/1+2	ZPTP0502R	ZPTP0502B	ZPTP0503R	ZPTP0503B	ZPTP0505R	ZPTP0505B	ZPTP0510R	ZPTP0510B	ZPTP0530R	ZPTP0530B
HMM.4/2+2	ZPTP0502R	ZPTP0502B	ZPTP0503R	ZPTP0503B	ZPTP0505R	ZPTP0505B	ZPTP0510R	ZPTP0510B	ZPTP0530R	ZPTP0530B
HTE.2	ZPTP0302R	ZPTP0302B	ZPTP0303R	ZPTP0303B	ZPTP0305R	ZPTP0305B	ZPTP0310R	ZPTP0310B	ZPTP0330R	ZPTP0330B
HTE.4	ZPTP0502R	ZPTP0502B	ZPTP0503R	ZPTP0503B	ZPTP0505R	ZPTP0505B	ZPTP0510R	ZPTP0510B	ZPTP0530R	ZPTP0530B
HMD.2N	ZPTP0302R	ZPTP0302B	ZPTP0303R	ZPTP0303B	ZPTP0305R	ZPTP0305B	ZPTP0310R	ZPTP0310B	ZPTP0330R	ZPTP0330B
HMS.2	ZPTP0302R	ZPTP0302B	ZPTP0303R	ZPTP0303B	ZPTP0305R	ZPTP0305B	ZPTP0310R	ZPTP0310B	ZPTP0330R	ZPTP0330B
HMFA.2	ZPTP0302R	ZPTP0302B	ZPTP0303R	ZPTP0303B	ZPTP0305R	ZPTP0305B	ZPTP0310R	ZPTP0310B	ZPTP0330R	ZPTP0330B
HFR.4	ZPTP0502R	ZPTP0502B	ZPTP0503R	ZPTP0503B	ZPTP0505R	ZPTP0505B	ZPTP0510R	ZPTP0510B	ZPTP0530R	ZPTP0530B
HSCB.4	ZPTP0502R	ZPTP0502B	ZPTP0503R	ZPTP0503B	ZPTP0505R	ZPTP0505B	ZPTP0510R	ZPTP0510B	ZPTP0530R	ZPTP0530B
HVPC.2	ZPTP0302R	ZPTP0302B	ZPTP0303R	ZPTP0303B	ZPTP0305R	ZPTP0305B	ZPTP0310R	ZPTP0310B	ZPTP0330R	ZPTP0330B
HFR.4	ZPTP0302R	ZPTP0302B	ZPTP0303R	ZPTP0303B	ZPTP0305R	ZPTP0305B	ZPTP0310R	ZPTP0310B	ZPTP0330R	ZPTP0330B

Системы маркировки

CNU/8/51



Горизонтальная печать



Вертикальная печать

Назначение:

- маркировка всех типов клеммных зажимов.

Отличительные особенности:

- в одной пластине – 100 элементов;
- размер элемента – 8x5,1 мм;
- для зажимов типа CBC.2 и HMM.2 возможна групповая маркировка.

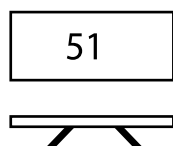
Характеристики:

- маркировка выполнена из белого поликарбоната с черно-белой печатью значений на элементах.

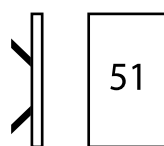
Значение	Тип	Кол-во элементов в упаковке	Код для вертикальной печати	Код для горизонтальной печати
чистый	CNU/8/030	1500	ZNU008	ZNU008
0	CNU/8/000	500	ZN8000	ZN8000H
1	CNU/8/111	500	ZN8111	ZN8111H
2	CNU/8/222	500	ZN8222	ZN8222H
3	CNU/8/333	500	ZN8333	ZN8333H
4	CNU/8/444	500	ZN8444	ZN8444H
5	CNU/8/555	500	ZN8555	ZN8555H
6	CNU/8/666	500	ZN8666	ZN8666H
7	CNU/8/777	500	ZN8777	ZN8777H
8	CNU/8/888	500	ZN8888	ZN8888H
9	CNU/8/999	500	ZN8999	ZN8999H
10	CNU/8/010	500	ZN8010	ZN8010H
11	CNU/8/11	500	ZN8Y11	ZN8Y11H
12	CNU/8/12	500	ZN8Y12	ZN8Y12H
13	CNU/8/13	500	ZN8Y13	ZN8Y13H
14	CNU/8/14	500	ZN8Y14	ZN8Y14H
15	CNU/8/15	500	ZN8Y15	ZN8Y15H
16	CNU/8/16	500	ZN8Y16	ZN8Y16H
17	CNU/8/17	500	ZN8Y17	ZN8Y17H
18	CNU/8/18	500	ZN8Y18	ZN8Y18H
19	CNU/8/19	500	ZN8Y19	ZN8Y19H
20	CNU/8/20	500	ZN8Y20	ZN8Y20H
1-10	CNU/8/510	500	ZN8510	ZN8510H
1-50	CNU/8/001	500	ZN8001	ZN8001H
A	CNU/8/031	500	ZN8031	ZN8031H
B	CNU/8/032	500	ZN8032	ZN8032H
C	CNU/8/033	500	ZN8033	ZN8033H
D	CNU/8/034	500	ZN8034	ZN8034H
E	CNU/8/035	500	ZN8035	ZN8035H
F	CNU/8/036	500	ZN8036	ZN8036H
G	CNU/8/037	500	ZN8037	ZN8037H
H	CNU/8/038	500	ZN8038	ZN8038H
J	CNU/8/049	500	ZN8049	ZN8049H
K	CNU/8/050	500	ZN8050	ZN8050H
I	CNU/8/043	500	ZN8043	ZN8043H
L	CNU/8/044	500	ZN8044	ZN8044H
M	CNU/8/045	500	ZN8045	ZN8045H
N	CNU/8/016	500	ZN8016	ZN8016H
O	CNU/8/046	500	ZN8046	ZN8046H
P	CNU/8/047	500	ZN8047	ZN8047H
Q	CNU/8/048	500	ZN8048	ZN8048H
R	CNU/8/013	500	ZN8013	ZN8013H
S	CNU/8/014	500	ZN8014	ZN8014H
T	CNU/8/015	500	ZN8015	ZN8015H
U	CNU/8/017	500	ZN8017	ZN8017H
V	CNU/8/018	500	ZN8018	ZN8018H
W	CNU/8/019	500	ZN8019	ZN8019H
X	CNU/8/020	500	ZN8020	ZN8020H
Y	CNU/8/021	500	ZN8021	ZN8021H
Z	CNU/8/022	500	ZN8022	ZN8022H

Значение	Тип	Кол-во элементов в упаковке	Код для вертикальной печати	Код для горизонтальной печати
11-20	CNU/8/520	500	ZN8520	ZN8520H
21-30	CNU/8/530	500	ZN8530	ZN8530H
31-40	CNU/8/540	500	ZN8540	ZN8540H
41-50	CNU/8/550	500	ZN8550	ZN8550H
51-60	CNU/8/560	500	ZN8560	ZN8560H
61-70	CNU/8/570	500	ZN8570	ZN8570H
71-80	CNU/8/580	500	ZN8580	ZN8580H
81-90	CNU/8/590	500	ZN8590	ZN8590H
91-100	CNU/8/600	500	ZN8600	ZN8600H
51-100	CNU/8/051	500	ZN8051	ZN8051H
101-150	CNU/8/101	500	ZN8101	ZN8101H
151-200	CNU/8/151	500	ZN8151	ZN8151H
201-250	CNU/8/201	500	ZN8201	ZN8201H
251-300	CNU/8/251	500	ZN8251	ZN8251H
301-350	CNU/8/301	500	ZN8301	ZN8301H
351-400	CNU/8/351	500	ZN8351	ZN8351H
401-450	CNU/8/401	500	ZN8401	ZN8401H
451-500	CNU/8/451	500	ZN8451	ZN8451H
501-550	CNU/8/501	500	ZN8501	ZN8501H
551-600	CNU/8/551	500	ZN8551	ZN8551H
601-650	CNU/8/601	500	ZN8601	ZN8601H
651-700	CNU/8/651	500	ZN8651	ZN8651H
701-750	CNU/8/701	500	ZN8701	ZN8701H
751-800	CNU/8/751	500	ZN8751	ZN8751H
801-850	CNU/8/801	500	ZN8801	ZN8801H
851-900	CNU/8/851	500	ZN8851	ZN8851H
901-950	CNU/8/901	500	ZN8901	ZN8901H
951-999	CNU/8/951	500	ZN8951	ZN8951H
L1	CNU/8/0L1	500	ZN80L1	ZN80L1H
L2	CNU/8/0L2	500	ZN80L2	ZN80L2H
L3	CNU/8/0L3	500	ZN80L3	ZN80L3H
NI	CNU/8/NI	500	ZN80NI	ZN80NIH
PE	CNU/8/PE	500	ZN80PE	ZN80PEH
R1	CNU/8/R1	500	ZN80R1	ZN80R1H
S1	CNU/8/S1	500	ZN80S1	ZN80S1H
S2	CNU/8/S2	500	ZN80S2	ZN80S2H
S3	CNU/8/S3	500	ZN80S3	ZN80S3H
U1	CNU/8/U1	500	ZN80U1	ZN80U1H
U2	CNU/8/U2	500	ZN80U2	ZN80U2H
V1	CNU/8/V1	500	ZN80V1	ZN80V1H
V2	CNU/8/V2	500	ZN80V2	ZN80V2H
W1	CNU/8/W1	500	ZN80W1	ZN80W1H
W2	CNU/8/W2	500	ZN80W2	ZN80W2H
+	CNU/8/023	500	ZN8023	ZN8023H
-	CNU/8/024	500	ZN8024	ZN8024H
=	CNU/8/025	500	ZN8025	ZN8025H
⊕	CNU/8/027	500	ZN8027	ZN8027H
⊖	CNU/8/028	500	ZN8028	ZN8028H

CNU/8/61



Горизонтальная печать



Вертикальная печать

Назначение:

- маркировка винтовых и пружинных клеммных зажимов шириной от 5,1 мм.

Отличительные особенности:

- в одной пластине – 80 элементов;
- размер элемента – 8x5,1 мм;
- групповая установка возможна для зажимов типа CBC.4 и HMM.4.

Характеристики:

- материал – поликарбонат;
- цвет – белый.

Значение	Тип	Кол-во в упаковке	Код для вертикальной печати	Код для горизонтальной печати
Чистая	CNU/8/61	1200	ZNU0861	ZNU0861

Наклейка предупреждающая



Наклейка со стороной 120 мм



Наклейка со стороной 60 мм

Назначение:

- наклейка предупреждающая.

Отличительные особенности:

- самоклеющаяся основа.

Размер, мм	Код наклейки
60	ZTA001
120	ZTA002

Маркировка для групп зажимов



Держатели маркировки



Пластины для нанесения надписей

Назначение:

- маркировка групп зажимов.

Отличительные особенности:

- независимая установка на DIN-рейку;
- надпись наносится на поликарбонатные пластины, которые идут в комплекте.

Комплект поставки:

- держатель маркировки;
- пластина для нанесения надписи.

Материал:

- держатель маркировки – полиамид;
- пластина для нанесения надписи – поликарбонат.

Тип	Размер маркировочного поля, мм	Код
PTMS	40x7	ZPTMS
PTM	40x16	ZPTM

Идентификационные платы для групп зажимов



Назначение:

- маркировка групп зажимов.

Отличительные особенности:

- устанавливаются в штатные места для маркировки зажимов и торцевых фиксаторов.

Материал:

- полиамид.

Тип	Код
TIM	ZTIM02

Маркировочная полоса для втычных перемычек



Назначение:

- для индикации факта перемыкания зажимов втычными перемычками без изоляции.

Отличительные особенности:

- универсальная для всех зажимов.

Характеристики:

- материал – полиамид;
- цвет – зеленый.

Тип маркировочной полосы	Размер, мм Высота x Длина x Толщина	Код
PTC/SP	100x3x1,2	ZPTC0990

Функциональные элементы

Предохранители


Назначение:

- защита электрических цепей от перегрузки.

Отличительные особенности:

- устанавливаются в зажимы типа "Держатель предохранителя".

Характеристики:

- материал корпуса – стеатитовая керамика;
- материал наполнителя – дугогасительный порошок;
- дугогасительная способность – 1500 А.

Характеристики	Значения
Размер предохранителя, мм	5x20
Тестовый ток, 1,5xIn	> 1 ч
Тестовый ток, 2,1xIn	< 30 мин.
Тестовый ток, 4xIn	< 300 мс
Тестовый ток, 10xIn	< 20 мс
Класс предохранителя	F

Номинальный ток	Тип предохранителя	Код предохранителя
100 мА	F5/100mA	ZFN001ST
200 мА	F5/200mA	ZFN002ST
315 мА	F5/315mA	ZFN003ST
500 мА	F5/500mA	ZFN004ST
630 мА	F5/630mA	ZFN005ST
1 А	F5/1 А	ZFN006ST
1,6 А	F5/1,6 А	ZFN007ST
2 А	F5/2 А	ZFN008ST
2,5 А	F5/2,5 А	ZFN009ST
3,15 А	F5/3,15 А	ZFN010ST
4 А	F5/4 А	ZFN011ST
5 А	F5/5 А	ZFN012ST
6,3 А	F5/6,3 А	ZFN013ST
8 А	F5/8 А	ZFN014ST
10 А	F5/10 А	ZFN015ST
12 А	F5/12 А	ZFN016ST

Адаптер для предохранителя


Назначение:

- для установки предохранителя 5x20 в разъем ножевого предохранителя.

Отличительные особенности:

- возможно использование с зажимами типа MPFA.4, DSFA.4, HMFA.2;
- может оборудоваться диодом-индикатором состояния предохранителя;
- в пустом адаптере без диода возможно размещение запасного предохранителя 5x20.

Характеристики:

- высота – 33 мм;
- толщина – 6 мм.

Предустановленные компоненты	Тип	Рабочее напряжение (постоянный/переменный ток)	Рабочая сила тока, А	Код адаптера
Пустой	CPF/5	320	6,3	ZCPF05
С неполяризованным диодом-индикатором состояния предохранителя	CPF/5L12	12	–	ZCPF512
	CPF/5L24	24	–	ZCPF524
	CPF/5L48	48	–	ZCPF548
	CPF/5L115	115	–	ZCPF511
	CPF/5L230	230	–	ZCPF523
С диодом	CPF/5D1A	до 320	1	ZCPF501
	CPF/5D3A	до 320	3	ZCPF503
С сопротивлением 1200 Ом (1 Вт)	CPF/5R	–	–	ZCPR05

Индикатор CIL



Назначение:

- используется для индикации состояния предохранителя.

Отличительные особенности:

- может использоваться при постоянном и переменном напряжении.

Комплект поставки:

- 2 контактные пластины;
- неполяризованный LED-индикатор на текстолитовой подложке;
- прозрачная защита.

Тип клеммного зажима	Напряжение, В (AC/DC)	Тип элемента	Код элемента
SFR.4 SFO.4 FPL.10/C DSF.4/GR DSF.4	12-48	CIL/12-48	ZSF518
	115-230	CIL/115-230	ZSF510
HFR.4/M/GR	12-48	CIL/HFR/M/12-48	ZHF518M
	115-230	CIL/HFR/M/115-230	ZHF510M
HFR.4/GR	12-48	CIL/HFR/12-48	ZHF518
	115-230	CIL/HFR/115-230	ZHF510

Индикаторы LSN



Назначение:

- используется для индикации перегорания предохранителя в клеммных зажимах типа SFR.6, SFR.6/M и FPL.10/L.

Отличительные особенности:

- используется для переменного напряжения.

Комплект поставки:

- 2 контактные пластины;
- неоновый индикатор;
- прозрачная защитная пластина.

Тип зажима	Напряжение, В	Код индикатора
FPL.10/L	12-48	ZFL201
	70-380	ZFL202
SFR.6 SFR.6/M	12-24	ZKIT1224
	70-380	ZKIT70380

Луженая вставка



5x20



6x32

Назначение:

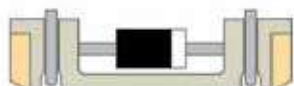
- замыкание цепи. Используется в держателях предохранителя.

Характеристики:

- материал – никелированная латунь.

Размер вставки	Тип вставки	Код вставки
5x20	CO/5	ZVL103
6x32	SFC/CO	ZFC102

Диоды



Назначение:

- диод выпрямительный.

Отличительные особенности:

- диод интегрирован в корпус формата 5x20.

Максимальный прямой ток, А	Серия диода	Тип	Код
1	1N4007	SFR/I1A	ZSF992
3	BY 255	SFR/I3A	ZSF993

Разделители

DFU, DFH, DFP


Назначение:

- разделение групп клеммных зажимов.

Характеристики:

- материал – полиамид;
- цвет – красный.

Тип зажима	Тип разделителя	Размер, мм	Код разделителя
AFO.2/1+1	DFU/1	52x51x1,5	ZDU01R
AFO.2/2+2	DFU/1	52x51x1,5	ZDU01R
CBC.2	DFU/4	52x62x1,5	ZDU04R
CBC.4	DFU/4	52x62x1,5	ZDU04R
CBC.6	DFU/4	52x62x1,5	ZDU04R
CBC.10	DFU/4	52x62x1,5	ZDU04R
CBC.16	DFU/6	52x62x1,5	ZDU06R
CBC.35	DFU/4	72x74x1,5	ZDU04R
CBD.2	DFU/1	52x51x1,5	ZDU01R
CBD.4	DFU/4	52x62x1,5	ZDU04R
CBD.6	DFU/4	52x62x1,5	ZDU04R
CBD.10	DFU/4	52x62x1,5	ZDU04R
CBD.16	DFU/4	52x62x1,5	ZDU04R
CBD.35	DFU/5	62x68x1,5	ZDU05R
CBD.50	DFU/5	62x68x1,5	ZDU05R
CBD.70	DFU/6	72x74x1,5	ZDU06R
GPA.70	DFU/7	80x64x1,5	ZDU07R
CBE.2	DFU/4	52x62x1,5	ZDU04R
CBR.2	DFU/4	52x62x1,5	ZDU04R
CVF.4	DFU/3	68x57x1,5	ZDU03R
DAS.4	DFU/7	80x64x1,5	ZDU07R
DBC.2	DFU/7	80x64x1,5	ZDU07R
DSS.4	DFU/7	80x64x1,5	ZDU07R
DSFA.4	DFU/7	80x64x1,5	ZDU07R
FDP.2	DFU/5	62x68x1,5	ZDU05R
FPC.10	DFU/6	72x74x1,5	ZDU06R
FPL.10	DFU/6	72x74x1,5	ZDU06R
MPFA.4	DFU/3	68x57x1,5	ZDU03R
MPS.2/SV	DFU/2	52x54x1,5	ZDU02R
MPS.2/SW	DFU/2	52x54x1,5	ZDU02R
MPS.2/SWP	DFU/2	52x54x1,5	ZDU02R
MPS.4	DFU/3	80x64x1,5	ZDU03R
MPS.4/SV	DFU/3	80x64x1,5	ZDU03R
NCS	DFU/2	52x54x1,5	ZDU02R
NCV	DFU/2	52x54x1,5	ZDU02R

Тип зажима	Тип разделителя	Размер, мм	Код разделителя
PDF.2	DFU/5	62x68x1,5	ZDU05R
RFI.2	DFP/2	37x38x1,5	ZDFP2R
RN.1	DFP/2	37x38x1,5	ZDFP2R
RN.2	DFP/2	37x38x1,5	ZDFP2R
RP.4	DFP/2	37x38x1,5	ZDFP2R
SCB.4	DFU/3	68x57x1,5	ZDU03R
SCB.6	DFU/6	72x74x1,5	ZDU06R
SCB.6/DD	DFU/6	72x74x1,5	ZDU06R
SCB.6/CD	DFU/6	72x74x1,5	ZDU06R
SFO.4	DFU/7	80x64x1,5	ZDU07R
SFR.4	DFU/3	68x57x1,5	ZDU03R
SFR.6	DFU/7	80x64x1,5	ZDU07R
TC/PO	DFU/1	52x51x1,5	ZDU01R
TDE.2	DFU/3	68x57x1,5	ZDU03R
TLD.2	DFU/3	68x57x1,5	ZDU03R
TLE.2	DFU/3	68x57x1,5	ZDU03R
TLS.2	DFU/3	68x57x1,5	ZDU03R
VPC.2	DFU/5	62x68x1,5	ZDU05R
VPD.2	DFU/7	80x64x1,5	ZDU07R
HCD.1	DFU/7	80x64x1,5	ZDU07R
HMD.2	DFH/4	97x51,5x1,5	ZDH04R
HMF.4	DFH/4	97x51,5x1,5	ZDH04R
HMFA.2	DFH/2	76x42,5x1,5	ZDH02R
HMM.2	DFH/1	64x42,5x1,5	ZDH01R
HMM.2/1+2	DFH/2	76x42,5x1,5	ZDH02R
HMM.2/2+2	DFH/3	88x42,5x1,5	ZDH03R
HMM.2/2+2/S	DFH/3	88x42,5x1,5	ZDH03R
HMM.4	DFH/1	64x42,5x1,5	ZDH01R
HMM.4/1+2	DFH/1	64x42,5x1,5	ZDH01R
HMM.4/2+2	DFH/1	64x42,5x1,5	ZDH01R
HMM.6	DFH/1	64x42,5x1,5	ZDH01R
HMM.10	DFH/4	97x51,5x1,5	ZDH04R
HMM.16	DFH/4	97x51,5x1,5	ZDH04R
HMS.2	DFH/2	76x42,5x1,5	ZDH02R
HPP.2	DFP/2	37x38x1,5	ZDFP2R
HPP.2/P	DFP/2	37x38x1,5	ZDFP2R
HTE.2	DFH/1	64x42,5x1,5	ZDH01R
HCD.1	DFU/7	80x64x1,5	ZDU07R

Разделитель перемычек



С полной изоляцией



С частичной изоляцией

Назначение:

- создание изоляционной перегородки между соседними перемычками.

Характеристики:

- материал – полиамид;
- цвет – красный.

Зажим	Вид	Тип	Размер, мм	Код
CBC.2	с частичной изоляцией	DFM/800	11x18x0,5	ZDF800
CBC.4	с частичной изоляцией	DFM/800	11x18x0,5	ZDF800
CBC.6	с частичной изоляцией	DFM/800	11x18x0,5	ZDF800
CBC.10	с частичной изоляцией	DFM/800	11x18x0,5	ZDF800
DBC.2	с частичной изоляцией	DFM/800 (для изоляции перемычек на верхнем уровне)	11x18x0,5	ZDF800
CBC.2	с полной изоляцией	DFM/900	17x18x0,5	ZDF900
CBC.4	с полной изоляцией	DFM/900	17x18x0,5	ZDF900
CBC.6	с полной изоляцией	DFM/900	17x18 x0,5	ZDF900
CBC.10	с полной изоляцией	DFM/900	17x18x0,5	ZDF900
CBC.16	с полной изоляцией	DFM/700	28x32x0,5	ZDF700
CBC.35	с полной изоляцией	DFM/700	28x32x0,5	ZDF700
CBD.2	с полной изоляцией	DFM/600	24x31x0,5	ZDF600
CBD.4	с полной изоляцией	DFM/600	24x31x0,5	ZDF600
CBD.6	с полной изоляцией	DFM/600	24x31x0,5	ZDF600
CBD.10	с полной изоляцией	DFM/700	28x32x0,5	ZDF700
CBD.16	с полной изоляцией	DFM/700	28x32x0,5	ZDF700
CBD.35	с полной изоляцией	DFM/700	28x32x0,5	ZDF700
CBD.50	с полной изоляцией	DFM/700	28x32x0,5	ZDF700
CBD.70	с полной изоляцией	DFM/700	28x32x0,5	ZDF700
DBC.2	с полной изоляцией	DFM/900 (для изоляции перемычек на верхнем уровне)	17x18x0,5	ZDF900
	с полной изоляцией	DFM/500 (для изоляции перемычек на нижнем уровне)	4,6x13,5x0,5	ZDF500
DSS.4	с полной изоляцией	DFM/500	4,6x13,5x0,5	ZDF500
DSFA.4	с полной изоляцией	DFM/500	4,6x13,5x0,5	ZDF500
HMM.1	с полной изоляцией	DFM/500	4,6x13,5x0,5	ZDF500
HMM.1/1+2	с полной изоляцией	DFM/500	4,6x13,5x0,5	ZDF500
HMM.1/2+2	с полной изоляцией	DFM/500	4,6x13,5x0,5	ZDF500
HMD.1	с полной изоляцией	DFM/500	4,6x13,5x0,5	ZDF500
HMD.2/N	с полной изоляцией	DFM/500	4,6 x 13,5x0,5	ZDF500
MPS.4	с полной изоляцией	DFM/500	4,6x13,5x0,5	ZDF500
MPFA.4	с полной изоляцией	DFM/500	4,6x13,5x0,5	ZDF500
TLD.2	с полной изоляцией	DFM/400	10x18x0,5	ZDF400
TLS.2	с полной изоляцией	DFM/400	10x18x0,5	ZDF400
VPC.2	с полной изоляцией	DFM/300	9,4x12,9x0,4	ZDF300
VPD.2	с полной изоляцией	DFM/300	9,4x12,9x0,4	ZDF300
HCD.1	с полной изоляцией	DFM/500	4,6x13,5x0,5	ZDF500

Код	Стр.	Код	Стр.	Код	Стр.	Код	Стр.
00107	378	00674RL	379	01173RL	380	077518108	63, 65, 73
00107RL	379	00676	378	02120	392	077702108	63, 65, 73
00108	378	00676RL	379	02125	392	077702900	62, 64, 72
00108RL	379	00701	378	02130	392	077704104	63, 65, 73
00126	378	00701RL	379	02135	392	077704906	62, 64, 72
00126RL	379	00702	378	02140	392	077705101	63, 65, 73
00127	379	00702RL	379	02141	392	077705903	62, 64, 72
00127RL	379	00703	378	02145	393	077708105	63, 65, 73
00128	378	00703RL	379	02150	393	077712107	63, 65, 73
00128RL	379	00704	378	02155	393	077712909	62, 64, 72
00134	378	00704RL	379	02160	393	077714103	63, 65, 73
00134RL	379, 385	00705	378	02165	116, 393	077714905	62, 64, 72
00135	378	00705RL	379	02181	381	077715100	63, 65, 73
00135RL	379	00706	378	02182	381	077715902	62, 64, 72
00136	378	00706RL	379	02183	381	077718104	63, 65, 73
00136RL	379	00707	378	02190	394	08100RL	382
00138	378	00707RL	379	03120	394	08101RL	382
00139	378	00708RL	379	03130	394	08103	380
00139RL	379	00856	378	03150	394	08105	380
00140	378	00857	378	03504	395	08106	380
00140RL	379	00858	378	03505	395	08107	380
00141	378	00961	396	03535	395	08108	380
00142	378	00962	396	03546	395	08109	380
00142RL	379	00963	396	03553	395	08110	380
00144	380	00964	396	03564	395	08111	380
00146	378	00982	396	03574	395	08112	380
00146RL	379	00983	396	03575	395	08115	380
00149	378	00984	396	03576	395	08121	380
00149RL	379	01022	379, 381	05104	378	08122	380
00151	378	01023	379, 381	05104RL	383	08203	380
00151RL	379	01024	379, 381	05105	378	08204	380
00152	378	01025	379, 381	05107	378	08205	380
00152RL	379	01107	378	05107RL	383	08213	380
00153	378	01107RL	379	05108	378	08214	380
00153RL	379	01108	378	05108RL	383	095770012	64, 65, 67, 79
00159	378	01108RL	379	05109	378	095770020	64, 67, 79
00159RL	379	01126	378	05110	378	095770038	64, 65, 67, 79
00161	378	01126RL	379	05111	378	095770046	64, 65, 67, 79
00161RL	379	01127	378	05113	378	095770053	64, 67, 79
00162	378	01127RL	379	05114	378	095770087	65, 67, 79
00162RL	379	01128	378	05115	378	095770905	64, 65, 67, 78
00163	378	01128RL	379	05116	378	095770913	64, 65, 67, 78
00163RL	379	01129	378	05118	378	095770921	66, 78
00165	378	01129RL	379	05119	378	095770939	64, 71, 82
00165RL	379	01130	378	05120	378	095770970	64, 71
00170	378	01130RL	379	05124	378	095770988	64, 71
00170RL	379	01131	378	05129	378	095775011	64, 66, 78
00171	378	01131RL	379	05200	383	095775037	64, 66, 78
00171RL	379	01132	378	05201	383	095775052	64, 66, 78
00172	378	01134	378	05203RL	379, 380, 382, 385	095775078	65, 66, 78
00172RL	379	01134RL	379	05204RL	379, 381	095775300	65, 70, 82
00227RL	380	01135	378	05205RL	379, 380, 382	095775359	65, 70, 82
00228RL	380	01135RL	379	05206RL	379, 381	095775607	68, 80
00235RL	380	01137	380	05207RL	379, 380, 382	095775623	64, 65, 68, 80
00239RL	380	01137RL	380	05208RL	379, 381	095775706	64, 65, 68, 79
00240RL	380	01138	378	06500	384, 385	095775722	64, 65, 68, 79
00242RL	380	01139	378	06500RL	384, 385	095775748	64, 65, 68, 79
00259RL	380	01139RL	379	06501	384	095775763	65, 68, 79
00261RL	380	01140	378	06501RL	384	095775805	64, 65, 69, 80, 81
00262RL	380	01140RL	379	06502	382, 385	095775813	64, 65, 69, 80, 81
00263RL	380	01141	378	06511	382	095775821	64, 65, 69, 80, 81
00265RL	380	01141RL	379	06560	382, 385	095775839	65, 69, 80, 81
00270RL	380	01153	378	06561	382	095775854	69, 81
00271RL	380	01153RL	379	07103	383, 385	095775862	69, 81
00272RL	380	01155	378	07501	383	095775870	69, 81
00280	380	01155RL	379	077500106	63, 65, 73	095775888	69, 81
00280RL	380	01159	453	077501906	62, 72	095775904	69, 81
00283	380	01160	380	077503100	63, 65, 73	095775912	69, 81
00283RL	380	01160RL	380	077503902	62, 64, 72	095775920	69, 81
00284	380	01162	380	077505105	63, 65, 73	095777017	64, 66, 78
00284RL	380	01162RL	380	077505907	62, 64, 72	095777025	64, 66, 78
00288	380	01163	378	077508109	63, 65, 73	095777033	64, 66, 78
00288RL	380	01163RL	379	077513109	63, 65, 73	095777058	65, 66, 78
00670	378	01166	378	077513901	62, 64, 72	095777306	65, 70, 82
00670RL	379	01166RL	379	077515104	63, 65, 73	095777355	65, 70, 82
00672	378	01168	380	077515906	62, 64, 72		
00672RL	379	01168RL	380				
00674	378	01173	380				

Код	Стр.	Код	Стр.	Код	Стр.	Код	Стр.
095777603	68, 80	25213	398	25314CUV	400	27407	403
095777629	64, 65, 68, 80	25214	398	25315	398	27408	403
095777702	64, 65, 68, 79	25214CB	399	25315CT	400	27409	403
095777710	64, 65, 68, 79	25214CDT	401	25315CUV	400	27410	403
095777728	64, 65, 68, 79	25214CG	399	25316	398	27411	403
095777744	65, 68, 79	25214CR	399	25317	398	27412	403
095777801	64, 65, 69, 80, 81	25214CT	400	25317T	400	27413	403
095777819	64, 65, 69, 80, 81	25214CV	399	25317UV	400	27414	403
095777850	69, 81	25214CV0	400	25318	398	27415	403
095777865	69, 81	25215	398	25319	398	27416	403
095777868	69, 81	252150I	402	25320	398	27417	403
095777884	69, 81	252155M	402	25323	398	27418	403
118	429	25215CB	399	25325	398	27419	403
119M/15	429, 431	25215CDT	401	25326	398	27420	403
119M/30	429, 431	25215CG	399	25327	398	27421	403
1331LP	447	25215CR	399	25327T	400	27422	403
1332	447	25215CT	400	25327UV	400	27603	403
1333	447	25215CV	399	25329	398	27604	403
1334	447	25215CV0	400	25331	398	27605	403
1335	447	25216	398	25331UV	400	27606	403
209867	423	25217	398	25333	398	27607	403
21041301	403	25217B	399	25333UV	400	27608	403
2104291	405	25217DT	401	25334	398	27609	403
2104292	405	25217G	399	25335	398	27610	403
2104293	405	25217R	399	25337	398	27611	403
2104294	405	25217T	400	25339	398	27612	403
2104300	405	25217V	399	25341	398	27613	403
21203	399	25217V0	400	25343	398	27614	403
21207	399	25218	398	25346	402	27615	403
21209	399	25219	398	25347	402	27616	403
21210	399	252190M	401	25350	401	2A00P	408
21212	399	25219DT	401	25352	401	2A00TP	408
21214	399	25220	398	25354	401	2A01P	408
21215	399	252200H	402	25400	406	2A01TP	408
21216	399	252200M	401	25401	406	2A02P	408
21217	399	252200S	402	25403	406	2A02TP	408
21219	399	252205M	402	25404HD	406	2A03P	408
21225	399	25221	401	25405	406	2A04P	408
21227	399	252210M	401	25407	403, 406	2A04TP	408
21303	399	25223	398	25430	404	2A05P	408
21307	399	25225	398	25431	404	2A05TP	408
21309	399	25226	398	25432	404	2A1	414
21310	399	25227	398	25433	404	2A10	413
21314	399	252270M	401	25436	404	2A10P	407
21315	399	25227DT	401	25439	404	2A11	414
21316	399	25227T	400	25458	403	2A11CP	410
21317	399	25227V0	400	25459	403	2A11L	414
21319	399	25229	398	25460	404	2A11LP	410
21325	399	252300H	402	25466	404	2A11P	410
21327	399	25231	398	25467	404	2A13	413
2159SM	449	25233	398	25468	404	2A135	413
25201	398	25234	398	25469	404	2A135P	407
25203	398	25235	398	25472	404	2A135S	413
25203CB	399	25237	398	25473	404	2A13P	407
25203CDT	401	252380H	402	25474	404	2A14	413
25203CG	399	25239	398	25475	404	2A14P	407
25203CR	399	25241	398	25496	405	2A15	413
25203CT	400	25243	398	25497	405	2A15P	407
25203CV	399	25250	401	25498	405	2A16	413
25203CV0	400	25252	401	25499	405	2A16P	407
25205	398	25254	401	26447	402	2A1C	414
25206	398	25301	362, 398	26448	402	2A1CP	410
25207	398	25303	398	26449	402	2A1P	410
25208	398	25303CT	400	26450	402	2A2	413
25209	398	25303CUV	400	26451	402	2A20	419
25209CB	399	25305	398	26452	402	2A20P	409
25209CDT	401	25306	398	26453	402	2A22	415
25209CG	399	25307	398	26454	402	2A22P	410
25209CR	399	25308	398	26455	402	2A22TP	409
25209CT	400	25309	398	26456	402	2A2P	407
25209CV	399	25309CT	400	26457	402	2A3	413
25209CV0	400	25309CUV	400	26501	399	2A30P	408
25210	398	25310	398	26502	399	2A32	415
252100M	401	25311	398	26503	399	2A32P	410
25211	398	25312	398	27403	403	2A3P	407
252110M	401	25313	398	27404	403	2A4	413
25212	398	25314	398	27405	403	2A4P	407
		25314CT	400	27406	403	2A5	413

Код	Стр.	Код	Стр.	Код	Стр.	Код	Стр.
2A5P	407	2ART506NG	411	2AT3	416	2C112P	407
2A6	413	2ART507	411	2AT4	416	2C11C	414
2A69P	409	2ART5072	411, 412	2AT5	416	2C11CP	410
2A6P	407	2ART507HLO	411	2AT6	416	2C11P	410
2A8	413	2ART507L	411	2B00P	408	2C12	413
2A8P	407	2ART507LO	411	2B00TP	408	2C12P	407
2A96P	409	2ART507NCO	411	2B01P	408	2C14	413
2ACODA	450	2ART507NG	411	2B01TP	408	2C14P	407
2AFC-20	404	2ART507NO	411	2B02L	415	2C15	413
2AFC-25	404	2ART508	411	2B02P	408	2C15P	407
2AFC-30	404	2ART5082	411, 412	2B02TP	408	2C16	413
2ART100	412	2ART508LB	411	2B03P	408	2C16P	407
2ART100L	412	2ART508LG	411	2B04P	408	2C18	413
2ART101	412	2ART508LY	411	2B05P	408	2C18P	407
2ART102	412	2ART508NB	411	2B05TP	408	2C1P	410
2ART103	412	2ART508NG	411	2B1	413	2C20	419
2ART104	412	2ART508NY	411	2B10	407	2C20P	409
2ART40	412, 421	2ART509	411	2B10P	407	2C22	415
2ART41	412, 421	2ART5092	411, 412	2B11	413	2C22P	410
2ART42	412, 421	2ART509LB	411	2B110	413	2C22TP	409
2ART50	413, 421	2ART509LBE	411	2B110P	407	2C30P	408
2ART501	411	2ART509LR	411	2B11L	414	2C4	413
2ART5013LR	411	2ART509NB	411	2B11LP	410	2C4P	407
2ART5013LT	411	2ART509NBE	411	2B11P	410	2C5	413
2ART5013NCR	411	2ART509NR	411	2B13	413	2C5P	407
2ART5013NR	411	2ART510	411	2B135	413	2C6	413
2ART5013NT	411	2ART5102	411, 412	2B135L	413	2C69P	409
2ART501LB	411	2ART510LB	411	2B135P	407	2C6P	407
2ART501NB	411	2ART510LBE	411	2B13P	407	2C8	413
2ART501NCP	411	2ART510LG	411	2B14	413	2C8P	407
2ART501NP	411	2ART510NB	411	2B14P	407	2C96P	409
2ART502	411	2ART510NBE	411	2B15	413	2CC	450
2ART5022	411, 412	2ART510NG	411	2B15P	407	2CCODA	450
2ART502HLO	411	2ART511	411	2B16	413	2CPTFE127	459
2ART502HLW	411	2ART511LB	411	2B16P	407	2CPTFE158	459
2ART502KCO	411	2ART511LD	411	2B18	413	2CPTFE19	459
2ART502KO	411	2ART511LY	411	2B18P	407	2CPTFE190	459
2ART502KW	411	2ART511NB	411	2B1C	414	2CPTFE254	459
2ART502NCW	411	2ART511ND	411	2B1CP	410	2CPTFE31	459
2ART503	411	2ART512	411	2B1P	410	2CPTFE47	459
2ART5032	411, 412	2ART512LC	411	2B20	419	2CPTFE63	459
2ART503HLB	411	2ART512LR	411	2B20P	409	2CPTFE79	459
2ART503HLG	411	2ART512NC	411	2B22	415	2CPTFE95	459
2ART503HLW	411	2ART513	411	2B22P	410	2CRM115	458
2ART503KB	411	2ART513LM	411	2B22TP	409	2CRM12	458
2ART503KG	411	2ART513NB	411	2B3	415	2CRM140	458
2ART503LB	411	2ART513NM	411	2B30P	408	2CRM160	458
2ART503LW	411	2ART514	411	2B32	415	2CRM22	458
2ART503NB	411	2ART515	411	2B32P	410	2CRM33	458
2ART503NCB	411	2ART516	411	2B3P	407	2CRM40	458
2ART503NG	411	2ART517	411	2B4	413	2CRM55	458
2ART503NW	411	2ART52	413, 415, 421	2B4P	407	2CRM72	458
2ART504	411	2ART52BIS	415, 421	2B5	413	2CRM92	458
2ART5042	411, 412	2ART54	408, 410, 421	2B5P	407	2CRMA115	458
2ART504HLR	411	2ART55	423	2B6	413	2CRMA12	458
2ART504HLY	411	2ART58	423	2B69P	409	2CRMA140	458
2ART504KR	411	2ART60	408, 410, 421	2B6P	407	2CRMA160	458
2ART504KY	411	2ART61	422	2B8	413	2CRMA180	458
2ART504LR	411	2ART61BIS	422	2B8P	407	2CRMA200	458
2ART504LY	411	2ART62	422	2B96P	409	2CRMA22	458
2ART504NCR	411	2ART64	422	2BCODA	450	2CRMA235	458
2ART504NY	411	2ART73	422	2BT3	416	2CRMA33	458
2ART505	411	2ART74	422	2BT4	416	2CRMA40	458
2ART5052	411, 412	2ART92	412	2BT5	416	2CRMA55	458
2ART505HLR	411	2ART93	412	2BT6	416	2CRMA72	458
2ART505L	411	2ART9302	421	2BT8	416	2CRMA92	458
2ART505LB	411	2ART94	412	2C01P	408	2CRT12	458
2ART505LR	411	2ART95	412	2C02L	415	2CRT120	458
2ART505NCB	411	2ART96	412	2C02P	408	2CRT130	458
2ART505NR	411	2ART97	412	2C02TP	408	2CRT160	458
2ART506	411	2ART97L	412	2C09P	408	2CRT180	458
2ART5062	411, 412	2ART98	412	2C1	413	2CRT19	458
2ART506HLG	411	2ART99	412	2C10	413	2CRT200	458
2ART506L	411	2ARTCT150	414, 418, 421	2C10P	407	2CRT30	458
2ART506LB	411	2ARTCT38	422	2C11	413	2CRT45	458
2ART506LG	411	2ARTHX120B	422	2C110	413	2CRT52	458
2ART506NB	411	2ARTHX50	422	2C110P	407	2CRT72	458
2ART506NCG	411	2ARTRYC325	422	2C112	413	2CRT92	458

Код	Стр.	Код	Стр.	Код	Стр.	Код	Стр.
2CRTA12	458	2FLZH201B32	457	2M18	417	2NA201508Y	455
2CRTA120	458	2FLZH201B32Y	457	2M20	419	2NA20164	455
2CRTA130	458	2FLZH201B381	457	2M21	417	2NA20164B	455
2CRTA140	458	2FLZH201B381Y	457	2M21L	418	2NA20164G	455
2CRTA160	458	2FLZH201B48	457	2M22	417	2NA20164GY	455
2CRTA180	458	2FLZH201B48Y	457	2M8	417	2NA20164R	455
2CRTA19	458	2FLZH201B504	457	2N10	417	2NA20164Y	455
2CRTA200	458	2FLZH201B504Y	457	2N12	417	2NA20195	455
2CRTA30	458	2FLZH201B64	457	2N12L	418	2NA20195B	455
2CRTA45	458	2FLZH201B64Y	457	2N14	417	2NA20195G	455
2CRTA52	458	2FLZH201B95	457	2N14L	418	2NA20195GY	455
2CRTA72	458	2FLZH201B95Y	457	2N16	417	2NA20195R	455
2CRTA92	458	2G1	416	2N16L	418	2NA20195Y	455
2D1	416	2G10	416	2N16UA	419	2NA201R12	455
2D10	416	2G108	415	2N18	417	2NA201R127	455
2D106	415	2G10L	418	2N20	419	2NA201R127B	455
2D12	416	2G10UA	419	2N21	417	2NA201R127G	455
2D20	419	2G12	416	2N21L	418	2NA201R127GY	455
2D20UA	419	2G12L	418	2N8	417	2NA201R127R	455
2D3	416	2G14	416	2NA20112	455	2NA201R127Y	455
2D4	416	2G16	416	2NA201127	455	2NA201R12B	455
2D5	416	2G20	419	2NA201127B	455	2NA201R12G	455
2D6	419	2G20UA	419	2NA201127G	455	2NA201R12GY	455
2D6UA	419	2G5	416	2NA201127GY	455	2NA201R12R	455
2D8	416	2G6	416	2NA201127R	455	2NA201R12Y	455
2DCODA	450	2G8	416	2NA201127Y	455	2NA201R16	455
2E1	416	2G8L	418	2NA20112B	455	2NA201R16B	455
2E10	416	2H1	416	2NA20112G	455	2NA201R16G	455
2E106	415	2H10	416	2NA20112GY	455	2NA201R16GY	455
2E12	416	2H108	415	2NA20112R	455	2NA201R16R	455
2E20	419	2H10L	418	2NA20112Y	455	2NA201R16Y	455
2E20UA	419	2H10UA	419	2NA20116	455	2NA201R191	455
2E4	416	2H12	416	2NA20116B	455	2NA201R191B	455
2E5	416	2H12L	418	2NA20116G	455	2NA201R191G	455
2E6	416	2H14	416	2NA20116GY	455	2NA201R191GY	455
2E8	416	2H16	416	2NA20116R	455	2NA201R191R	455
2E8L	418	2H20	419	2NA20116Y	455	2NA201R191Y	455
2E8UA	419	2H20UA	419	2NA201191	455	2NA201R24	455
2F1	416	2I1	416	2NA201191B	455	2NA201R24B	455
2F10	416	2I10	416	2NA201191G	455	2NA201R24G	455
2F106	415	2I108	415	2NA201191GY	455	2NA201R24GY	455
2F10L	418	2I10L	418	2NA201191R	455	2NA201R24R	455
2F12	416	2I10UA	419	2NA201191Y	455	2NA201R24Y	455
2F12L	418	2I12	416	2NA20124	455	2NA201R254	455
2F20	419	2I12L	418	2NA20124B	455	2NA201R254B	455
2F20UA	419	2I14	416	2NA20124G	455	2NA201R254G	455
2F4	416	2I14L	418	2NA20124GY	455	2NA201R254GY	455
2F5	416	2I16	416	2NA20124R	455	2NA201R254R	455
2F6	416	2I16L	418	2NA20124Y	455	2NA201R254Y	455
2F8	416	2I18	416	2NA201254	455	2NA201R32	455
2F8L	418	2I20	419	2NA201254B	455	2NA201R32B	455
2F8UA	419	2I20UA	419	2NA201254G	455	2NA201R32G	455
2FLNF301P127	457	2I21	416	2NA201254GY	455	2NA201R32GY	455
2FLNF301P127Y	457	2I6	416	2NA201254R	455	2NA201R32R	455
2FLNF301P191	457	2I8	416	2NA201254Y	455	2NA201R32Y	455
2FLNF301P191Y	457	2L1	417	2NA20132	455	2NA201R381	455
2FLNF301P24	457	2L10	417	2NA20132B	455	2NA201R381B	455
2FLNF301P24Y	457	2L10L	418	2NA20132G	455	2NA201R381G	455
2FLNF301P254	457	2L12	417	2NA20132GY	455	2NA201R381GY	455
2FLNF301P254Y	457	2L12L	418	2NA20132R	455	2NA201R381R	455
2FLNF301P32	457	2L12UA	419	2NA20132Y	455	2NA201R381Y	455
2FLNF301P32Y	457	2L14	417	2NA201381	455	2NA201R48	455
2FLNF301P381	457	2L14L	418	2NA201381B	455	2NA201R48B	455
2FLNF301P381Y	457	2L16	417	2NA201381G	455	2NA201R48G	455
2FLNF301P48	457	2L16L	418	2NA201381GY	455	2NA201R48GY	455
2FLNF301P48Y	457	2L18	417	2NA201381R	455	2NA201R48R	455
2FLNF301P64	457	2L20	419	2NA201381Y	455	2NA201R48Y	455
2FLNF301P64Y	457	2L21	417	2NA20148	455	2NA201R508	455
2FLNF301P95	457	2L6	417	2NA20148B	455	2NA201R508B	455
2FLNF301P95Y	457	2L8	417	2NA20148G	455	2NA201R508G	455
2FLZH201B127	457	2M10	417	2NA20148GY	455	2NA201R508GY	455
2FLZH201B127Y	457	2M12	417	2NA20148R	455	2NA201R508R	455
2FLZH201B191	457	2M12L	418	2NA20148Y	455	2NA201R508Y	455
2FLZH201B191Y	457	2M12UA	419	2NA201508	455	2NA201R64	455
2FLZH201B24	457	2M14	417	2NA201508B	455	2NA201R64B	455
2FLZH201B24Y	457	2M14L	418	2NA201508G	455	2NA201R64G	455
2FLZH201B254	457	2M16	417	2NA201508GY	455	2NA201R64GY	455
2FLZH201B254Y	457	2M16L	418	2NA201508R	455	2NA201R64R	455

Код	Стр.	Код	Стр.	Код	Стр.	Код	Стр.
2NA201R64Y	455	2NF201254B	453	2NF201762Y	453	2NF201R24R	453
2NA201R95	455	2NF201254BR	453	2NF20195	453	2NF201R24W	453
2NA201R95B	455	2NF201254CL	453	2NF20195B	453	2NF201R24Y	453
2NA201R95G	455	2NF201254G	453	2NF20195BR	453	2NF201R254	453
2NA201R95GY	455	2NF201254GR	453	2NF20195CL	453	2NF201R254B	453
2NA201R95R	455	2NF201254GY	453	2NF20195G	453	2NF201R254BR	453
2NA201R95Y	455	2NF201254R	453	2NF20195GR	453	2NF201R254CL	453
2NF2011016	453	2NF201254W	453	2NF20195GY	453	2NF201R254G	453
2NF2011016B	453	2NF201254Y	453	2NF20195R	453	2NF201R254GR	453
2NF2011016BR	453	2NF201318	453	2NF20195W	453	2NF201R254GY	453
2NF2011016CL	453	2NF201318B	453	2NF20195Y	453	2NF201R254R	453
2NF2011016G	453	2NF201318BR	453	2NF201R1016	453	2NF201R254W	453
2NF2011016GR	453	2NF201318CL	453	2NF201R1016B	453	2NF201R254Y	453
2NF2011016GY	453	2NF201318G	453	2NF201R1016BR	453	2NF201R318	453
2NF2011016R	453	2NF201318GR	453	2NF201R1016CL	453	2NF201R318B	453
2NF2011016W	453	2NF201318GY	453	2NF201R1016G	453	2NF201R318BR	453
2NF2011016Y	453	2NF201318R	453	2NF201R1016GR	453	2NF201R318CL	453
2NF20112	452	2NF201318W	453	2NF201R1016GY	453	2NF201R318G	453
2NF201127	453	2NF201318Y	453	2NF201R1016R	453	2NF201R318GR	453
2NF201127B	453	2NF20132	452	2NF201R1016W	453	2NF201R318GY	453
2NF201127BR	453	2NF20132B	452	2NF201R1016Y	453	2NF201R318R	453
2NF201127CL	453	2NF20132BR	452	2NF201R12	453	2NF201R318W	453
2NF201127G	453	2NF20132CL	452	2NF201R127	453	2NF201R318Y	453
2NF201127GR	453	2NF20132G	452	2NF201R127B	453	2NF201R32	453
2NF201127GY	453	2NF20132GR	452	2NF201R127BR	453	2NF201R32B	453
2NF201127R	453	2NF20132GY	452	2NF201R127CL	453	2NF201R32BR	453
2NF201127W	453	2NF20132R	452	2NF201R127G	453	2NF201R32CL	453
2NF201127Y	453	2NF20132W	452	2NF201R127GR	453	2NF201R32G	453
2NF20112B	452	2NF20132Y	452	2NF201R127GY	453	2NF201R32GR	453
2NF20112BR	452	2NF201381	453	2NF201R127R	453	2NF201R32GY	453
2NF20112CL	452	2NF201381B	453	2NF201R127W	453	2NF201R32R	453
2NF20112G	452	2NF201381BR	453	2NF201R127Y	453	2NF201R32W	453
2NF20112GR	452	2NF201381CL	453	2NF201R12B	453	2NF201R32Y	453
2NF20112GY	452	2NF201381G	453	2NF201R12BR	453	2NF201R381	453
2NF20112R	452	2NF201381GR	453	2NF201R12CL	453	2NF201R381B	453
2NF20112W	452	2NF201381GY	453	2NF201R12G	453	2NF201R381BR	453
2NF20112Y	452	2NF201381R	453	2NF201R12GR	453	2NF201R381CL	453
2NF201159	453	2NF201381W	453	2NF201R12GY	453	2NF201R381G	453
2NF201159B	453	2NF201381Y	453	2NF201R12R	453	2NF201R381GR	453
2NF201159BR	453	2NF20148	453	2NF201R12W	453	2NF201R381GY	453
2NF201159CL	453	2NF20148B	453	2NF201R12Y	453	2NF201R381R	453
2NF201159G	453	2NF20148BR	453	2NF201R159	453	2NF201R381W	453
2NF201159GR	453	2NF20148CL	453	2NF201R159B	453	2NF201R381Y	453
2NF201159GY	453	2NF20148G	453	2NF201R159BR	453	2NF201R48	453
2NF201159R	453	2NF20148GR	453	2NF201R159CL	453	2NF201R48B	453
2NF201159W	453	2NF20148GY	453	2NF201R159G	453	2NF201R48BR	453
2NF201159Y	453	2NF20148R	453	2NF201R159GR	453	2NF201R48CL	453
2NF20116	452	2NF20148W	453	2NF201R159GY	453	2NF201R48G	453
2NF20116B	452	2NF20148Y	453	2NF201R159R	453	2NF201R48GR	453
2NF20116BR	452	2NF201508	453	2NF201R159W	453	2NF201R48GY	453
2NF20116CL	452	2NF201508B	453	2NF201R159Y	453	2NF201R48R	453
2NF20116G	452	2NF201508BR	453	2NF201R16	453	2NF201R48W	453
2NF20116GR	452	2NF201508CL	453	2NF201R16B	453	2NF201R48Y	453
2NF20116GY	452	2NF201508G	453	2NF201R16BR	453	2NF201R508	453
2NF20116R	452	2NF201508GR	453	2NF201R16CL	453	2NF201R508B	453
2NF20116W	452	2NF201508GY	453	2NF201R16G	453	2NF201R508BR	453
2NF20116Y	452	2NF201508R	453	2NF201R16GR	453	2NF201R508CL	453
2NF201191	453	2NF201508W	453	2NF201R16GY	453	2NF201R508G	453
2NF201191B	453	2NF201508Y	453	2NF201R16R	453	2NF201R508GR	453
2NF201191BR	453	2NF20164	453	2NF201R16W	453	2NF201R508GY	453
2NF201191CL	453	2NF20164B	453	2NF201R16Y	453	2NF201R508R	453
2NF201191G	453	2NF20164BR	453	2NF201R191	453	2NF201R508W	453
2NF201191GR	453	2NF20164CL	453	2NF201R191B	453	2NF201R508Y	453
2NF201191GY	453	2NF20164G	453	2NF201R191BR	453	2NF201R64	453
2NF201191R	453	2NF20164GR	453	2NF201R191CL	453	2NF201R64B	453
2NF201191W	453	2NF20164GY	453	2NF201R191G	453	2NF201R64BR	453
2NF201191Y	453	2NF20164R	453	2NF201R191GR	453	2NF201R64CL	453
2NF20124	452	2NF20164W	453	2NF201R191GY	453	2NF201R64G	453
2NF20124B	452	2NF20164Y	453	2NF201R191R	453	2NF201R64GR	453
2NF20124BR	452	2NF201762	453	2NF201R191W	453	2NF201R64GY	453
2NF20124CL	452	2NF201762B	453	2NF201R191Y	453	2NF201R64R	453
2NF20124G	452	2NF201762BR	453	2NF201R24	453	2NF201R64W	453
2NF20124GR	452	2NF201762CL	453	2NF201R24B	453	2NF201R64Y	453
2NF20124GY	452	2NF201762G	453	2NF201R24BR	453	2NF201R762	453
2NF20124R	452	2NF201762GR	453	2NF201R24CL	453	2NF201R762B	453
2NF20124W	452	2NF201762GY	453	2NF201R24G	453	2NF201R762BR	453
2NF20124Y	452	2NF201762R	453	2NF201R24GR	453	2NF201R762CL	453
2NF201254	453	2NF201762W	453	2NF201R24GY	453	2NF201R762G	453

Код	Стр.	Код	Стр.	Код	Стр.	Код	Стр.
2NF201R762GR	453	2NF301R120	453	2NFD30190CL	456	2NS20116W	454
2NF201R762GY	453	2NF301R120B	453	2NFD301R120	456	2NS20116Y	454
2NF201R762R	453	2NF301R120G	453	2NFD301R120CL	456	2NS201191	454
2NF201R762W	453	2NF301R120GY	453	2NFD301R180	456	2NS201191B	454
2NF201R762Y	453	2NF301R120R	453	2NFD301R180CL	456	2NS201191G	454
2NF201R95	453	2NF301R120W	453	2NFD301R240	456	2NS201191GY	454
2NF201R95B	453	2NF301R120Y	453	2NFD301R240CL	456	2NS201191R	454
2NF201R95BR	453	2NF301R15	453	2NFD301R30	456	2NS201191W	454
2NF201R95CL	453	2NF301R15B	453	2NFD301R30CL	456	2NS201191Y	454
2NF201R95G	453	2NF301R15G	453	2NFD301R390	456	2NS20124	454
2NF201R95GR	453	2NF301R15GY	453	2NFD301R390CL	456	2NS20124B	454
2NF201R95GY	453	2NF301R15R	453	2NFD301R48	456	2NS20124G	454
2NF201R95R	453	2NF301R15W	453	2NFD301R48CL	456	2NS20124GY	454
2NF201R95W	453	2NF301R15Y	453	2NFD301R60	456	2NS20124R	454
2NF201R95Y	453	2NF301R180	453	2NFD301R60CL	456	2NS20124W	454
2NF301120	453	2NF301R180B	453	2NFD301R90	456	2NS20124Y	454
2NF301120B	453	2NF301R180G	453	2NFD301R90CL	456	2NS201254	454
2NF301120G	453	2NF301R180GY	453	2NFD401120	456	2NS201254B	454
2NF301120GY	453	2NF301R180R	453	2NFD401120CL	456	2NS201254G	454
2NF301120R	453	2NF301R180W	453	2NFD401160	456	2NS201254GY	454
2NF301120W	453	2NF301R180Y	453	2NFD401160CL	456	2NS201254R	454
2NF301120Y	453	2NF301R240	453	2NFD401240	456	2NS201254W	454
2NF30115	453	2NF301R240B	453	2NFD401240CL	456	2NS201254Y	454
2NF30115B	453	2NF301R240G	453	2NFD401320	456	2NS20132	454
2NF30115G	453	2NF301R240GY	453	2NFD401320CL	456	2NS20132B	454
2NF30115GY	453	2NF301R240R	453	2NFD40140	456	2NS20132G	454
2NF30115R	453	2NF301R240W	453	2NFD40140CL	456	2NS20132GY	454
2NF30115W	453	2NF301R240Y	453	2NFD401520	456	2NS20132R	454
2NF30115Y	453	2NF301R30	453	2NFD401520CL	456	2NS20132W	454
2NF301180	453	2NF301R30B	453	2NFD40180	456	2NS20132Y	454
2NF301180B	453	2NF301R30G	453	2NFD40180CL	456	2NS201381	454
2NF301180G	453	2NF301R30GY	453	2NFD401R120	456	2NS201381B	454
2NF301180GY	453	2NF301R30R	453	2NFD401R120CL	456	2NS201381G	454
2NF301180R	453	2NF301R30W	453	2NFD401R160	456	2NS201381GY	454
2NF301180W	453	2NF301R30Y	453	2NFD401R160CL	456	2NS201381R	454
2NF301180Y	453	2NF301R390	453	2NFD401R240	456	2NS201381W	454
2NF301240	453	2NF301R390B	453	2NFD401R240CL	456	2NS201381Y	454
2NF301240B	453	2NF301R390G	453	2NFD401R320	456	2NS20148	454
2NF301240G	453	2NF301R390GY	453	2NFD401R320CL	456	2NS20148B	454
2NF301240GY	453	2NF301R390R	453	2NFD401R40	456	2NS20148G	454
2NF301240R	453	2NF301R390W	453	2NFD401R40CL	456	2NS20148GY	454
2NF301240W	453	2NF301R390Y	453	2NFD401R520	456	2NS20148R	454
2NF301240Y	453	2NF301R48	453	2NFD401R520CL	456	2NS20148W	454
2NF30130	453	2NF301R48B	453	2NFD401R80	456	2NS20148Y	454
2NF30130B	453	2NF301R48G	453	2NFD401R80CL	456	2NS201508	454
2NF30130G	453	2NF301R48GY	453	2NI16BI	460	2NS201508B	454
2NF30130GY	453	2NF301R48R	453	2NI16BL	460	2NS201508G	454
2NF30130R	453	2NF301R48W	453	2NI16GI	460	2NS201508GY	454
2NF30130W	453	2NF301R48Y	453	2NI16N	460	2NS201508R	454
2NF30130Y	453	2NF301R60	453	2NI16R	460	2NS201508W	454
2NF301390	453	2NF301R60B	453	2NI16T	460	2NS201508Y	454
2NF301390B	453	2NF301R60G	453	2NI16V	460	2NS20164	454
2NF301390G	453	2NF301R60GY	453	2NI20BI	460	2NS20164B	454
2NF301390GY	453	2NF301R60R	453	2NI20BL	460	2NS20164G	454
2NF301390R	453	2NF301R60W	453	2NI20GI	460	2NS20164GY	454
2NF301390W	453	2NF301R60Y	453	2NI20N	460	2NS20164R	454
2NF301390Y	453	2NF301R90	453	2NI20R	460	2NS20164W	454
2NF30148	453	2NF301R90B	453	2NI20T	460	2NS20164Y	454
2NF30148B	453	2NF301R90G	453	2NI20V	460	2NS201762	454
2NF30148G	453	2NF301R90GY	453	2NI69A	460	2NS201762B	454
2NF30148GY	453	2NF301R90R	453	2NS2011016	454	2NS201762G	454
2NF30148R	453	2NF301R90W	453	2NS2011016B	454	2NS201762R	454
2NF30148W	453	2NF301R90Y	453	2NS2011016G	454	2NS201762W	454
2NF30148Y	453	2NFD301120	456	2NS2011016R	454	2NS201762Y	454
2NF30160	453	2NFD301120CL	456	2NS2011016W	454	2NS20195	454
2NF30160B	453	2NFD301180	456	2NS2011016Y	454	2NS20195B	454
2NF30160G	453	2NFD301180CL	456	2NS201127	454	2NS20195G	454
2NF30160GY	453	2NFD301240	456	2NS201127B	454	2NS20195GY	454
2NF30160R	453	2NFD301240CL	456	2NS201127G	454	2NS20195R	454
2NF30160W	453	2NFD30130	456	2NS201127Y	454	2NS20195W	454
2NF30160Y	453	2NFD30130CL	456	2NS201127R	454	2NS20195Y	454
2NF30190	453	2NFD301390	456	2NS201127W	454	2NS201R1016	454
2NF30190B	453	2NFD301390CL	456	2NS201127Y	454	2NS201R1016B	454
2NF30190G	453	2NFD30148	456	2NS20116	454	2NS201R1016G	454
2NF30190GY	453	2NFD30148CL	456	2NS20116B	454	2NS201R1016R	454
2NF30190R	453	2NFD30160	456	2NS20116G	454	2NS201R1016W	454
2NF30190W	453	2NFD30160CL	456	2NS20116GY	454	2NS201R1016Y	454
2NF30190Y	453	2NFD30190	456	2NS20116R	454	2NS201R127	454

Код	Стр.	Код	Стр.	Код	Стр.	Код	Стр.
2NS201R127B	454	2NS201R95GY	454	2Q14	417	501001	27
2NS201R127G	454	2NS201R95R	454	2Q14L	418	501002	27
2NS201R127GY	454	2NS201R95W	454	2Q16	417	501003	27
2NS201R127R	454	2NS201R95Y	454	2Q16L	418	501007	27
2NS201R127W	454	2NZH201B127	455	2Q18	417	501010	27
2NS201R127Y	454	2NZH201B127W	455	2Q20	419	501012	26, 27
2NS201R16	454	2NZH201B127Y	455	2Q21	417	501013	27
2NS201R16B	454	2NZH201B191	455	2Q21L	418	501014	27
2NS201R16G	454	2NZH201B191W	455	2R14L	418	5011F	41, 450
2NS201R16GY	454	2NZH201B191Y	455	2R16	417	5011N	41, 450
2NS201R16R	454	2NZH201B24	455	2R16L	418	5015F	41, 450
2NS201R16W	454	2NZH201B24W	455	2R18	417	5015N	41, 450
2NS201R16Y	454	2NZH201B24Y	455	2R20	419	502001	26
2NS201R191	454	2NZH201B254	455	2R21	417	502002	26
2NS201R191B	454	2NZH201B254W	455	2R21L	418	502003	26
2NS201R191G	454	2NZH201B254Y	455	2S16	417	50216	28
2NS201R191GY	454	2NZH201B32	455	2S16L	418	50220	28
2NS201R191R	454	2NZH201B32W	455	2S20	419	50225	28
2NS201R191W	454	2NZH201B32Y	455	2S21	417	50232	28
2NS201R191Y	454	2NZH201B381	455	2S21L	418	50240	28
2NS201R24	454	2NZH201B381W	455	2SP20N	396	50250	28
2NS201R24B	454	2NZH201B381Y	455	2SP2N	396	503310	25
2NS201R24G	454	2NZH201B48	455	2SP4N	396	503320	25
2NS201R24GY	454	2NZH201B48W	455	2SP6N	396	503420	25
2NS201R24R	454	2NZH201B48Y	455	2T1	420	503630	25
2NS201R24W	454	2NZH201B508	455	2T10	420	507F	41, 450
2NS201R24Y	454	2NZH201B508W	455	2T11	420	507N	41, 450
2NS201R254	454	2NZH201B508Y	455	2T12	420	52500	29
2NS201R254B	454	2NZH201B64	455	2T13	420	52600	29
2NS201R254G	454	2NZH201B64W	455	2T14	420	52700	29
2NS201R254GY	454	2NZH201B64Y	455	2T15	420	52800	29
2NS201R254R	454	2NZH201B95	455	2T16	420	52900	29
2NS201R254W	454	2NZH201B95W	455	2T16L	418	53000	29
2NS201R254Y	454	2NZH201B95Y	455	2T2	420	53100	29
2NS201R32	454	2O10	417	2T20	419	531210	25
2NS201R32B	454	2O12	417	2T21	417	531211	25
2NS201R32G	454	2O12L	418	2T21L	418	531310	25
2NS201R32GY	454	2O14	417	2T3	420	531311	25
2NS201R32R	454	2O14L	418	2T4	420	53200	29
2NS201R32W	454	2O16	417	2T5	420	532210	25
2NS201R32Y	454	2O16L	418	2T6	420	532211	25
2NS201R381	454	2O16UA	419	2T7	420	532310	25
2NS201R381B	454	2O18	417	2T8	420	532311	25
2NS201R381G	454	2O20	419	2T9	420	53300	29
2NS201R381GY	454	2O21	417	2TR1	420	53400	29
2NS201R381R	454	2O21L	418	2TR2	420	542210	25
2NS201R381W	454	2P14	417	2TR3	420	542211	25
2NS201R381Y	454	2P14L	418	2U20	419	542310	25
2NS201R48	454	2P16	417	2U21	417	542311	25
2NS201R48B	454	2P16L	418	2U21L	418	54840	41
2NS201R48G	454	2P16UA	419	2V20	419	55110	28
2NS201R48GY	454	2P20	419	2V21	417	55112	28
2NS201R48R	454	2P21	417	2V21L	418	55114	28
2NS201R48W	454	2P21L	418	43112FV	446	55116	28
2NS201R48Y	454	2PA	416, 420	43112FVP	446	55120	28
2NS201R508	454	2PB	416, 420	43112NYP	446	55122	28
2NS201R508B	454	2PC	416, 420	43112NYP	446	55125	28
2NS201R508G	454	2PD	414, 415, 416, 420	43112SPPL	447	55128	28
2NS201R508GY	454	2PE	414, 415, 416, 420	43212FV	446	55132	28
2NS201R508R	454	2PF	414, 415, 416, 420	43212FVP	446	55135	28
2NS201R508W	454	2PG	414, 415, 416, 420	43212NYP	446	55140	28
2NS201R508Y	454	2PH	414, 415, 416, 420	43212NYP	446	55150	28
2NS201R64	454	2PI	414, 415, 416, 420	43312FV	446	563210	25
2NS201R64B	454	2PL	414, 417, 420	43312FVP	446	563211	25
2NS201R64G	454	2PM	417, 420	43312NY	446	563310	25
2NS201R64GY	454	2PN	417, 420	43312NYP	446	563311	25
2NS201R64R	454	2PO	417, 420	43312SPPL	447	57116	29
2NS201R64W	454	2PP	417, 420	43412FV	446	57120	29
2NS201R64Y	454	2PQ	417, 420	43412FVP	446	57125	29
2NS201R762	454	2PR	417, 420	43412NY	446	57132	29
2NS201R762B	454	2PS	417, 420	43412NYP	446	57140	29
2NS201R762G	454	2PT	417, 420	43412SPPL	447	57150	29
2NS201R762R	454	2Q12	417	43512FV	446	81504	38
2NS201R762W	454			43512FVP	446	81508	38
2NS201R762Y	454			43512NY	446	81512	38
2NS201R95	454			43512NYP	446	81518	38
2NS201R95B	454			43812NY	446	81524	39
2NS201R95G	454			43812NYP	446	81536	39

Код	Стр.	Код	Стр.	Код	Стр.	Код	Стр.
81554	39	B63	449	BL117MLLBY	428	DIS137101	366
81572	39	B65	449	BL117MMMBW	428	DIS137102	366
82002	35	BBC15P2A7	318	BL117MMMBY	428	DIS137121	366
82004	35	BBC15P2A9	318	BL117MNNBW	428	DIS137122	366
82006	35	BBC20P2A7	318	BL117MNNBY	428	DIS137131	367
82008	35	BBC20P2A9	318	BL117MOOBW	428	DIS137141	367
84608	33	BD1007	451	BL117MOOBY	428	DIS137151	368
84612	33	BD10072	451	BL117MPPBW	428	DIS137201	367
84618	34	BD10074	451	BL117MPPBY	428	DIS137202	367
84624	34	BD12511	451	BL117MQQBW	428	DIS1374407	365, 374
84636	34	BD125112	451	BL117MQQBY	428	DIS1376407	365, 374
84654	34	BD125114	451	BL117MRRBW	428	DIS2131633	349
85604	36	BD12515	451	BL117MRRBY	428	DIS2131633P	349
85608	36	BD125152	451	BL117MSSBW	428	DIS2131636	349
85612	36	BD125154	451	BL117MSSBY	428	DIS2131636P	349
85618	36	BD16013	451	BL117MTTBW	428	DIS2131637	349
85624	37	BD160134	451	BL117MTTBY	428	DIS2131637P	349
85636	37	BD160135	451	BL117MUUBW	428	DIS2133233	349
85654	37	BD1608	451	BL117MUUBY	428	DIS2133233F	349
85672	37	BD16084	451	BL117MVVBW	428	DIS2133236	349
87078	41, 43	BD16085	451	BL117MVVBY	428	DIS2133236F	349
87108	42	BK616	451	BL117MWWBW	428	DIS2133237	349
87112	42	BK635	451	BL117MWWBY	428	DIS2133237F	349
87118	42	BK650	451	BL117MXXBW	428	DIS21812533	349
87160	40, 43	BK670	451	BL117MXXBY	428	DIS21812536	349
87163	40, 43	BL117M00BW	429	BL117MYYBW	428	DIS21812537	349
87164	42, 43	BL117M00BY	429	BL117MYYBY	428	DIS2181633	349
87165	40, 43	BL117M01BW	429	BL117MZZBW	428	DIS2181633P	349
87166	41, 43	BL117M01BY	429	BL117MZZBY	428	DIS2181636	349
87167	41, 43	BL117M02BW	429	BPSMLB1-36V	314	DIS2181636P	349
87169	41, 43	BL117M02BY	429	BPSMLB2-72V	314	DIS2181637	349
87172	40, 43	BL117M03BW	429	BPSMLB3-96V	314	DIS2181637P	349
87173	40, 43	BL117M03BY	429	BPSMLC1-36V	316	DIS2183233	349
87177	40, 43	BL117M04BW	429	BPSMLC2-72V	316	DIS2183233F	349
87179	40, 43	BL117M04BY	429	BPSMLC3-96V	316	DIS2183236	349
87180	40, 43	BL117M05BW	429	BPT10BB160	322	DIS2183236F	349
87184	40, 43	BL117M05BY	429	BPT20P3A9	322	DIS2183237	349
87185	40, 43	BL117M06BW	429	BPT20P4A7	322	DIS2183237F	349
87186	40, 43	BL117M06BY	429	BPT20P4A9	318, 322	DIS2186333	349
87187	42, 43	BL117M07BW	429	BPT6BB100	322	DIS2186336	349
87188	42, 43	BL117M07BY	429	BPT6BB125	322	DIS2186337	349
87189	42, 43	BL117M08BW	429	BPT6BB160	322	DIS2211633	350
87197	40, 43	BL117M08BY	429	BPT6BB63	322	DIS2211636	350
87208	42	BL117M09BW	429	BPT8BB100	322	DIS2211637	350
87212	42	BL117M09BY	429	BPT8BB125	322	DIS2213233	350
87218	42	BL117M10BW	428	BPT8BB160	322	DIS2213236	350
87308	42, 43	BL117M10BY	428	BPTM60P1A12	320	DIS2213237	350
87312	42, 43	BL117M11BW	428	BPTM60P2A7	320	DIS2261633	350
87318	42, 43	BL117M11BY	428	BPTM60P2A9	320	DIS2261636	350
87408	42	BL117M12BW	428	BPTM60P3A7	320	DIS2261637	350
87412	42	BL117M12BY	428	BS20P1A100	322	DIS2263233	350
87418	42	BL117M13BW	428	BS20P1A120	322	DIS2263236	350
87508	42, 43	BL117M13BY	428	BS20P1A150	322	DIS2263237	350
87512	42, 43	BL117M14BW	428	BS20P1A200	322	DIS2421693	354
87518	42, 43	BL117M14BY	428	BS20P1A65	322	DIS2421696	354
AS400MMD	326	BL117MAABW	428	BS20P1A80	322	DIS2421697	354
AS400SMALL	314, 316, 326	BL117MAABY	428	CMSA10015W	437	DIS2423293	354
B100	448	BL117MBBBW	428	CMSA10015Y	437	DIS2423296	354
B102	448	BL117MBBBY	428	CMSA10023W	437	DIS2423297	354
B12	457	BL117MCCBW	428	CMSA10023Y	437	DIS2431693	353
B15	448	BL117MCCBY	428	CMSA3815W	437	DIS2431696	353
B160	448	BL117MDDBW	428	CMSA3815Y	437	DIS2431697	353
B162	448	BL117MDDBY	428	CMSA3823W	437	DIS2433293	353
B163	449	BL117MEEBW	428	CMSA3823Y	437	DIS2433296	353
B165	449	BL117MEEBY	428	CMSA5015W	437	DIS2433297	353
B22	448	BL117MFFBW	428	CMSA5015Y	437	DIS245M12593	355
B25	448	BL117MFFBY	428	CMSA5023W	437	DIS245M12596	355
B250	448	BL117MGGBW	428	CMSA5023Y	437	DIS245M12597	355
B253	449	BL117MGGBY	428	CMSA7515W	437	DIS245M6393	355
B255	449	BL117MHBBW	428	CMSA7515Y	437	DIS245M6396	355
B2733	450	BL117MHBBY	428	CMSA7523W	437	DIS245M6398	355
B2734	450	BL117MIIBW	428	CMSA7523Y	437	DIS24612593	354
B2735	450	BL117MIIBY	428	DIS1103100	363	DIS24612596	354
B350	448	BL117MJJBW	428	DIS1103160	364	DIS24612597	354
B40	448	BL117MJJBY	428	DIS1302063	363	DIS2466393	354
B42	448	BL117MKKBW	428	DIS1302063N	363	DIS2466396	354
B60	448	BL117MKKBY	428	DIS13083	363	DIS2466398	354
B62	448	BL117MLLBW	428	DIS13083N	363	DIS2471693	354

Код	Стр.	Код	Стр.	Код	Стр.	Код	Стр.
DIS2471696	354	DIS4181667	352, 372	DIS5673286	361	GTRVO-50	397
DIS2471697	354	DIS4183263	352, 372	DIS5673286R	361	INFO1200I	312
DIS2473293	354	DIS4183266	352, 372	DIS5673287	361	INFO1200SI	312, 329
DIS2473296	354	DIS4183267	352, 372	DIS5673287R	361	INFO1500I	312
DIS2473297	354	DIS4221663	351	DIS5700016	368	INFO1500SI	312
DIS2481693	353	DIS4221666	351	DIS5700032	368	INFO2000I	312
DIS2481696	353	DIS4221667	351	DIS5700116	368	INFO2000S	312, 329
DIS2481697	353	DIS4223263	351	DIS5700132	368	INFO3000I	312
DIS2483293	353	DIS4223266	351	DIS5702061	364	INFO3000S	312, 329
DIS2483296	353	DIS4223267	351	DIS5704061	364, 372	INFO650I	312
DIS2483297	353	DIS4271663	353	DIS5706407	365, 372, 373	INFO650SI	312, 329
DIS3131643	350	DIS4271666	353	DIS57090163	362	INFO850I	312
DIS3131643P	350	DIS4271667	353	DIS57090164	362	INFO850SI	312, 329
DIS3131646	350	DIS4273263	353	DIS57090165	362	ISBK1209	424
DIS3131646P	350	DIS4273266	353	DIS57090324	362	ISBK1506	424
DIS3131647	350	DIS4273267	353	DIS57090325	362	ISBK1563	424
DIS3131647P	350	DIS5001683	358	DIS5709063	362	ISBK2009	424
DIS3133243	350	DIS5001686	358	DIS5709125	362	ISBK2017	424
DIS3133243F	350	DIS5001687	358	DIS5720200	369	ISBK2033	424
DIS3133246	350	DIS5003283	358	DIS5720220	369	ISBK2801	424
DIS3133246F	350	DIS5003286	358	DIS572M0310	368	ISBK2819	424
DIS3133247	350	DIS5003287	358	DIS610379	362	ISBK2827	424
DIS3133247F	350	DIS50312583	360	DIS610381	362	ISBK3049	424
DIS31812543	351	DIS50312586	360	DIS6540100	371	ISBK3056	424
DIS31812546	351	DIS50312587	360	DIS6540108	368	ISBK3544	424
DIS31812547	351	DIS5051683	358	DIS6540120	369	ISBK3551	424
DIS3181643	351	DIS5051686	358	DIS6540125	368, 369, 372	ISBK3569	424
DIS3181643P	351	DIS5051687	358	DIS6540126	368, 372	ISBK3890	425
DIS3181646	351	DIS5053283	358	DIS6721100	371	ISBK3916	425
DIS3181646P	351	DIS5053286	358	DIS6721101	371	ISBK3924	425
DIS3181647	351	DIS5053287	358	DIS6721300	371	ISBK4047	424
DIS3181647P	351	DIS5131653	355	DIS6721301	371	ISBK4054	424
DIS3183243	351	DIS5131653TF	355	DIS6722300	371, 372	ISBK4062	424
DIS3183243F	351	DIS5131656	355	DIS6723300	371, 372	ISBK4070	424
DIS3183246	351	DIS5131656TF	355	DIS6724216	372	ISBK4112	425
DIS3183246F	351	DIS5131657	355	DIS6724316	371, 372	ISBK4120	425
DIS3183247	351	DIS5131657TF	355	DIS6725416	372	ISBK4160	425
DIS3183247F	351	DIS5133253	355	DIS6725522	372	ISBK4617	425
DIS3186343	351	DIS5133253TF	355	DIS6725616	371, 372	ISBK4625	425
DIS3186346	351	DIS5133256	355	DIS6725822	371, 372	ISBK4633	425
DIS3186347	351	DIS5133256TF	355	DRYCONEXTRA	326	ISBK5044	424
DIS4001683	357, 372	DIS5133257	355	EXTRATT100A0	324	ISBK5051	424
DIS4001686	357, 372	DIS5133257TF	355	EXTRATT125A0	324	ISBK5069	424
DIS4001687	357, 372	DIS51512553	356	EXTRATT160A0	324	ISBK5531	425
DIS4003283	357, 372	DIS51512556	356	EXTRATT200A0	324	ISBK5549	425
DIS4003286	357, 372	DIS51512557	356	EXTRATT250A0	324	ISBK5556	425
DIS4003287	357, 372	DIS5156353	356	EXTRATT300A0	324	ISBK6059	425
DIS4051683	357, 372	DIS5156356	356	EXTRATT60A0	324	ISBK6067	425
DIS4051686	357, 372	DIS5156357	356	EXTRATT60A10	324	ISBK6075	425
DIS4051687	357, 372	DIS5181653T	356	EXTRATT60A15	324	ISBK6554	424
DIS4053283	357, 372	DIS5181656T	356	EXTRATT80A0	324	ISBK6562	424
DIS4053286	357, 372	DIS5181657T	356	EXTRATT80A10	324	ISBK6570	424
DIS4053287	357, 372	DIS5183253T	356	EXTRATT80A15	324	ISBK7057	425
DIS4056383	357, 372	DIS5183256T	356	GTRPA-03	396	ISBK7065	425
DIS4056386	357, 372	DIS5183257T	356	GTRPA-04	396	ISBK7073	425
DIS4056387	357, 372	DIS5601683	359	GTRPA-05	396	ISBK7099	425
DIS4093407	372	DIS5601686	359	GTRPA-06	396	ISBK7552	424
DIS4131663	352, 372	DIS5601687	359	GTRPA-08	396	ISBK7560	424
DIS4131663F	352	DIS5603283	359	GTRPA-10	396	ISBK7578	424
DIS4131666	352, 372	DIS5603286	359	GTRPA-12	396	ISBK8063	425
DIS4131666F	352	DIS5603287	359	GTRPA-15	396	ISBK8071	425
DIS4131667	352, 372	DIS5611683	359	GTRPA-20	396	ISBK8089	425
DIS4131667F	352	DIS5611686	359	GTRPA-25	396	ISBK9962	424
DIS4133263	352, 372	DIS5611687	359	GTRPA-30	396	ISBK9970	424
DIS4133263F	352	DIS5613283	359	GTRPA-40	396	ISBK9988	424
DIS4133266	352, 372	DIS5613286	359	GTRPA-50	396	LB10064	432
DIS4133266F	352	DIS5613287	359	GTRPA-03	397	LB10264	432
DIS4133267	352, 372	DIS5616383	360	GTRVO-04	397	LB10462	432
DIS4133267F	352	DIS5616386	360	GTRVO-05	397	LB20264	432
DIS41512563	352	DIS5616387	360	GTRVO-06	397	LB20462	432
DIS41512566	352	DIS5671683	361	GTRVO-08	397	LB20464	432
DIS41512567	352	DIS5671683R	361	GTRVO-10	397	LB20662	432
DIS4156363	352	DIS5671686	361	GTRVO-12	397	LB20664	432
DIS4156366	352	DIS5671686R	361	GTRVO-15	397	LB20962	432
DIS4156367	352	DIS5671687	361	GTRVO-20	397	M35510E	423
DIS4181663	352, 372	DIS5671687R	361	GTRVO-25	397	M355120E	423
DIS4181666	352, 372	DIS5673283	361	GTRVO-30	397	M355150E	423
		DIS5673283R	361	GTRVO-40	397		

Код	Стр.	Код	Стр.	Код	Стр.	Код	Стр.
M35516E	423	MKCSS2	426	MKF999YS2	427	PLT06	436, 438
M355185E	423	MKCSS3	426	MKF999YS3	427	PLT07	436
M355240E	423	MKCTS1	426	MKF9S1	426	PLT08	436, 438
M35525E	423	MKCTS2	426	MKF9S2	426	PLT09	436, 438
M35535E	423	MKCTS3	426	MKF9S3	426	PLT12	436, 442
M35550E	423	MKCUS1	426	MKMPS1	426	PLT13	436, 442
M35570E	423	MKCUS2	426	MKMPS2	426	PLT14	436
M35595E	423	MKCUS3	426	MKMPS3	426	QSP0104	425
M35810E	423	MKCVS1	426	MKSACS1	427	QSP0155	425
M358120E	423	MKCVS2	426	MKSACS2	427	QSP0156	425
M358150E	423	MKCVS3	426	MKSACS3	427	QSP0206	425
M35816E	423	MKCWS1	426	MKSAS1	426	QSP0208	425
M358185E	423	MKCWS2	426	MKSAS2	426	QSP0304	425
M358240E	423	MKCWS3	426	MKSAS3	426	QSP0306	425
M35825E	423	MKCXS1	426	MKSBS1	426	QSP0308	425
M358300E	423	MKCXS2	426	MKSBS2	426	QSP0406	425
M35835E	423	MKCXS3	426	MKSBS3	426	QSP0408	425
M358400E	423	MKCYS1	426	MKSDBS1	427	QSP0504	425
M35850E	423	MKCYS2	426	MKSDBS2	427	QSP0505	425
M35870E	423	MKCYS3	426	MKSDBS3	427	QSP0506	425
M35895E	423	MKCZS1	426	MKSDFS1	426	QSP0508	425
MARKTC	435	MKCZS2	426	MKSDFS2	426	QSP0606	425
MKCAS1	426	MKCZS3	426	MKSDFS3	426	QSP0704	425
MKCAS2	426	MKF0S1	426	MKSGS1	426	QSP0706	425
MKCAS3	426	MKF0S2	426	MKSGS2	426	QSP0805	425
MKCBS1	426	MKF0S3	426	MKSGS3	426	QSP0806	425
MKCBS2	426	MKF1S1	426	MKSMS1	426	QSP0906	425
MKCBS3	426	MKF1S2	426	MKSMS2	426	QSP1006	425
MKCCS1	426	MKF1S3	426	MKSMS3	426	QSP1008	425
MKCCS2	426	MKF2S1	426	MKSPS1	426	R519IEC8AMC14	255
MKCCS3	426	MKF2S2	426	MKSPS2	426	R519IEC8CBC14	256
MKCDS1	426	MKF2S3	426	MKSPS3	426	R519SH6OPSHSP	255
MKCDS2	426	MKF3S1	426	NUL1061	436, 442	R519SH8	255
MKCDS3	426	MKF3S2	426	NUPUTUK0510	436, 442	R519SH8OPSHC14	255
MKCES1	426	MKF3S3	426	NUT12	436, 438	R5A05	127, 184
MKCES2	426	MKF4S1	426	NUT12Y	438	R5A06	127, 184
MKCES3	426	MKF4S2	426	NUT15	436, 438	R5A07	128
MKCFS1	426	MKF4S3	426	NUT15Y	438	R5A10	248
MKCFS2	426	MKF5S1	426	NUT18	436, 438	R5A31	18, 51
MKCFS3	426	MKF5S2	426	NUT18Y	438	R5A32	120, 177, 250
MKCGS1	426	MKF5S3	426	NUT23	436, 438	R5A33	125
MKCGS2	426	MKF6S1	426	NUT23Y	438	R5A34	151
MKCGS3	426	MKF6S2	426	NUTB1040	436, 442	R5A36	125
MKCHS1	426	MKF6S3	426	NUTB1051	436, 442	R5A41	112, 248
MKCHS2	426	MKF7S1	426	NUTB1061	436, 442	R5A45	112, 172, 238, 239, 248
MKCHS3	426	MKF7S2	426	NUTFL10	440	R5A46	112, 173
MKCIS1	426	MKF7S3	426	NUTFL10Y	440	R5A47	112, 173
MKCIS2	426	MKF8S1	426	NUTFL12	440	R5A48	112, 173, 248
MKCIS3	426	MKF8S2	426	NUTFL12Y	440	R5A49	112, 173, 248
MKCJS1	426	MKF8S3	426	NUTFL15	440	R5A50	14, 51, 237
MKCJS2	426	MKF999BLS1	427	NUTFL15Y	440	R5A51	128
MKCJS3	426	MKF999BLS2	427	NUTFL18	440	R5A52	128
MKCKS1	426	MKF999BLS3	427	NUTFL18Y	440	R5A53	112, 172, 248
MKCKS2	426	MKF999BRS1	427	NUTFL23	440	R5A55	14, 237
MKCKS3	426	MKF999BRS2	427	NUTFL23Y	440	R5AE01	103, 179
MKCLS1	426	MKF999BRS3	427	NUTFL30	440	R5AE02	103, 179
MKCLS2	426	MKF999BS1	427	NUTFL30Y	440	R5AE03	258, 269
MKCLS3	426	MKF999BS2	427	NUWDK0510	436, 442	R5AE05	110, 171
MKCMS1	426	MKF999BS3	427	NUWDU0510	436, 442	R5AE06	110, 171
MKCMS2	426	MKF999OS1	427	NUWGO505	436, 442	R5AE09	103, 179
MKCMS3	426	MKF999OS2	427	NUWGO510	436, 442	R5AEL01	103, 179
MKCNS1	426	MKF999OS3	427	P1614	450	R5ALTP25	222
MKCNS2	426	MKF999RS1	427	P1628	450	R5APC1000	149, 199
MKCNS3	426	MKF999RS2	427	PAREXTRA	326	R5APC1200	149, 199
MKCOS1	426	MKF999RS3	427	PLT00	436, 442	R5APC1600	149, 199
MKCOS2	426	MKF999VS1	427	PLT01	436, 442, 443, 445	R5APC600	149, 199
MKCOS3	426	MKF999VS2	427	PLT02	436, 442	R5APC800	149, 199
MKCPS1	426	MKF999VS3	427	PLT03	436, 442	R5APV1000	149, 199
MKCPS2	426	MKF999WS1	427	PLT04	436, 442	R5APV1200	149, 199
MKCPS3	426	MKF999WS2	427	PLT05	436, 442	R5APV1600	149, 199
MKCQS1	426	MKF999WS3	427			R5APV600	149, 199
MKCQS2	426	MKF999YS1	427			R5APV800	149, 199
MKCQS3	426					R5BC0512	144
MKCRS1	426					R5BC0516	144
MKCRS2	426					R5BC0535	144
MKCRS3	426					R5BC0570	144
MKCSS1	426					R5BC1012	144

Код	Стр.	Код	Стр.	Код	Стр.	Код	Стр.
R5BC1016	144	R5CDE321202	23	R5CDP82	20	R5CE246	15
R5BC1035	144	R5CDE32120C	19, 54	R5CDP84	20	R5CE248	103
R5BC1070	144	R5CDE32120F	19, 54	R5CE0231	10, 44	R5CE261	15
R5BCM100	16	R5CDE3280	19, 54	R5CE0331	10, 44	R5CE262	15, 104
R5BCM12	16	R5CDE32801	23	R5CE0341	10, 44	R5CE270	104, 113, 163
R5BCM16	16	R5CDE32802	23	R5CE0342	10, 44	R5CEB03311	22
R5BCM18	16	R5CDE3280C	19, 54	R5CE0391	10, 44	R5CEB03312	22
R5BCM20	16	R5CDE33120	19, 54	R5CE0431	10, 44	R5CEB03411	22
R5BCM24	16	R5CDE331201	23	R5CE0432	10, 44	R5CEB03412	22
R5BCM27	16	R5CDE331202	23	R5CE0442	10, 44	R5CEB03911	22
R5BCM32	16	R5CDE33120C	19, 54	R5CE0462	10, 44	R5CEB03912	22
R5BCM36	16	R5CDE33120F	19, 54	R5CE0531	10, 44	R5CEB04311	22
R5BCM40	16	R5CDE42120	19, 54	R5CE0532	10, 44	R5CEB04312	22
R5BCM48	16	R5CDE421201	23	R5CE0542	10, 44	R5CEB04322	22
R5BCM54	16	R5CDE421202	23	R5CE0549	10, 44	R5CEB04421	22
R5BCM60	16	R5CDE42120C	19, 54	R5CE0552	10, 44	R5CEB04422	22
R5BCM72	16	R5CDE42120F	19, 54	R5CE0553	10, 44	R5CEB04621	22
R5BCM80	16	R5CDE4280	19, 54	R5CE0562	10, 44	R5CEB04622	22
R5BCM85	16	R5CDE42801	23	R5CE0563	10, 44	R5CEB05311	22
R5BPE100	137	R5CDE42802	23	R5CE0642	10, 44	R5CEB05312	22
R5BPE40	137	R5CDE4280C	19, 54	R5CE0644	10, 44	R5CEB05321	22
R5BPE60	137	R5CDE43120	19, 54	R5CE0649	10, 44	R5CEB05322	22
R5BPE80	137	R5CDE431201	23	R5CE0652	10, 44	R5CEB05421	22
R5BSEV01	142, 195	R5CDE431202	23	R5CE0664	10, 44	R5CEB05422	22
R5BSEV02	142, 143	R5CDE43120C	19, 54	R5CE0669	10, 44	R5CEB05491	22
R5BSEV03	143, 196	R5CDE43120F	19, 54	R5CE0683	11, 48	R5CEB05492	22
R5BSEV04	143, 196	R5CDE44120	19, 54	R5CE0752	10, 44	R5CEB05521	22
R5BSEV1/10T	142	R5CDE441201	23	R5CE0759	10, 44	R5CEB05522	22
R5BSEV1/10TN	142	R5CDE441202	23	R5CE0812	11, 48	R5CEB06421	22
R5BSEV2/10T	142	R5CDE44120F	19, 54	R5CE0813	11, 48	R5CEB06422	22
R5BSEV2/10TN	142	R5CDE52120	19, 54	R5CE0862	10, 44	R5CEB06441	22
R5BSEV2/5T	142	R5CDE521201	23	R5CE0863	10, 44	R5CEB06442	22
R5BSEV2/5TN	142	R5CDE521202	23	R5CE0864	10, 44	R5CEB06491	22
R5BSEV3/10T	142	R5CDE52120C	19, 54	R5CE0869	10, 44	R5CEB06492	22
R5BSEV3/10TN	142	R5CDE52120F	19, 54	R5CE0882	10, 44	R5CEB06641	22
R5BSEV4/5T	142	R5CDE53120	19, 54	R5CE0883	10, 44	R5CEB06642	22
R5BSEV4/5TN	142	R5CDE531201	23	R5CE0884	10, 44	R5CEB06691	22
R5BSFV	143, 144	R5CDE531202	23	R5CE1013	11, 48	R5CEB06692	22
R5BSFVL3	144	R5CDE53120F	19, 54	R5CE1063	10, 44	R5CEB06831	23
R5BSFVL4	144	R5CDE62120	19, 54	R5CE1064	10, 44	R5CEB06832	23
R5BSFVLT3	144	R5CDE621201	23	R5CE1069	10, 44	R5CEB07521	22
R5BSFVLT4	144	R5CDE621202	23	R5CE1083	10, 44	R5CEB07522	22
R5BSGF250TN	144, 196	R5CDE62120F	19, 54	R5CE1084	10, 44	R5CEB07591	22
R5BSGF630TN	144, 196	R5CDE6280	19, 54	R5CE12123	11, 48	R5CEB07592	22
R5CABF14	116	R5CDE62801	23	R5CE1213	11, 48	R5CEB08121	23
R5CABF18	116	R5CDE62802	23	R5CE1263	10, 44	R5CEB08122	23
R5CABF22	116	R5CDE63120	19, 54	R5CE1283	10, 44	R5CEB08131	23
R5CABF30	116	R5CDE631201	23	R5CE1413	11, 48	R5CEB08132	23
R5CABF38	116	R5CDE631202	23	R5CE1463	10, 44	R5CEB08631	22
R5CABF42	116	R5CDE63120F	19, 54	R5CE1483	10, 44	R5CEB08632	22
R5CABF50	116	R5CDE64120	19, 54	R5CE200	15	R5CEB08641	22
R5CABF64	116	R5CDE641201	23	R5CE201	104, 241, 242	R5CEB08642	22
R5CABF70	116	R5CDE641202	23	R5CE202	104, 241, 242	R5CEB08691	22
R5CC1000	150	R5CDE64120F	19, 54	R5CE203	104	R5CEB08692	22
R5CC1200	150	R5CDE82120	19, 54	R5CE205	15	R5CEB08831	22
R5CC1600	150	R5CDE821201	23	R5CE207	104, 113	R5CEB08832	22
R5CC600	150	R5CDE821202	23	R5CE211	15, 104	R5CEB08841	22
R5CC800	150	R5CDE82120F	19, 54	R5CE212	15, 104	R5CEB08842	22
R5CDA02	20	R5CDE8280	19, 54	R5CE213	15, 104	R5CEB10631	22
R5CDE11120	19, 54	R5CDE82801	23	R5CE214	15, 104	R5CEB10632	22
R5CDE111201	23	R5CDE82802	23	R5CE219	15, 104	R5CEB10641	22
R5CDE111202	23	R5CDE84120	19, 54	R5CE221	15	R5CEB10642	22
R5CDE1180	19, 54	R5CDE841201	23	R5CE223	15	R5CEB10691	22
R5CDE11801	23	R5CDE841202	23	R5CE224	15	R5CEB10692	22
R5CDE11802	23	R5CDE84120F	19, 54	R5CE226	15	R5CEB10831	22
R5CDE22120	19, 54	R5CDP11	20	R5CE227	15	R5CEB10832	22
R5CDE221201	23	R5CDP22	20	R5CE228	15	R5CEB10841	22
R5CDE221202	23	R5CDP31	20	R5CE230	15, 104	R5CEB10842	22
R5CDE22120C	19, 54	R5CDP32	20	R5CE233	15, 104	R5CEB121231	23
R5CDE2280	19, 54	R5CDP33	20	R5CE234	15, 104	R5CEB121232	23
R5CDE22801	23	R5CDP42	20	R5CE235	15, 104	R5CEB12131	23
R5CDE22802	23	R5CDP43	20	R5CE236	15, 104	R5CEB12132	23
R5CDE2280C	19, 54	R5CDP44	20	R5CE237	15, 104	R5CEB12831	22
R5CDE31120	19, 54	R5CDP52	20	R5CE240	15	R5CEB12832	22
R5CDE311201	23	R5CDP53	20	R5CE243	15	R5CEB14131	23
R5CDE311202	23	R5CDP62	20	R5CE245	15	R5CEB14132	23
R5CDE32120	19, 54	R5CDP63	20				
R5CDE321201	23	R5CDP64	20				

Код	Стр.	Код	Стр.	Код	Стр.	Код	Стр.
R5CEB14631	22	R5CEFB14631	22	R5CPE20120	92, 99, 100, 160	R5CPME61200	131
R5CEB14632	22	R5CEFB14632	22	R5CPE20140	92, 100, 160	R5CPME61400	131
R5CEB14831	22	R5CEFB14831	22	R5CPE20160	92, 100, 160	R5CPME61600	131
R5CEB14832	22	R5CEFB14832	22	R5CPE20200	91, 100, 160	R5CPME61800	131
R5CEF03311	22	R5CEX0432	11, 50	R5CPE20300	91, 100, 160	R5CPME62000	131, 184
R5CEF03312	22	R5CEX0442	11, 50	R5CPE20400	91, 100, 160	R5CPME62010	131, 184
R5CEF03411	22	R5CEX0462	11, 50	R5CPE20600	92, 99, 100, 160, 242	R5CPME63000	131, 184
R5CEF03412	22	R5CEX0532	11, 50	R5CPE20800	92, 99, 100, 160, 242	R5CPME64000	131, 184
R5CEF03911	22	R5CEX0542	11, 50	R5CPE20810	100, 160	R5CPME64010	131, 184
R5CEF03912	22	R5CEX0549	11, 50	R5CPE22100	93, 100, 160	R5CPME65000	131, 184
R5CEF04311	22	R5CEX0552	11, 50	R5CPE22101	100, 160	R5CPME66000	131, 184
R5CEF04312	22	R5CEX0642	11, 50	R5CPE22120	93, 100, 160	R5CPME68000	131, 184
R5CEF04321	22	R5CEX0649	11, 50	R5CPE22200	93, 100, 160	R5CPME69000	131, 184
R5CEF04322	22	R5CEX0669	11, 50	R5CPE22300	93, 100, 160	R5CPME81000	131
R5CEF04421	22	R5CEX0752	11, 50	R5CPE22400	93, 100, 160	R5CPME81200	131
R5CEF04422	22	R5CEX0759	11, 50	R5CPE22600	93, 100, 160, 242	R5CPME81400	131
R5CEF04621	22	R5CEX0863	11, 50	R5CPE22800	93, 100, 160, 242	R5CPME81600	131
R5CEF04622	22	R5CEX0869	11, 50	R5CPE22810	100, 160	R5CPME81800	131
R5CEF05311	22	R5CEX1063	11, 50	R5CPFA10110	130	R5CPME82000	131, 184
R5CEF05312	22	R5CEX1069	11, 50	R5CPFA10130	130	R5CPME82010	131, 184
R5CEF05321	22	R5CEX1083	11, 50	R5CPFA10131	130	R5CPME83000	131, 184
R5CEF05322	22	R5CEX1263	11, 50	R5CPFA10310	130	R5CPME84000	131, 184
R5CEF05421	22	R5CEX1283	11, 50	R5CPFA10330	130	R5CPME84010	131, 184
R5CEF05422	22	R5CK08	206, 225	R5CPFA41100	130	R5CPME85000	131, 184
R5CEF05491	22	R5CK12	206, 225	R5CPFA41101	130	R5CPME86000	131, 184
R5CEF05492	22	R5CK15	206, 225	R5CPFA41300	130	R5CPME88000	131, 184
R5CEF05521	22	R5CK20	206, 225	R5CPFA43100	130	R5CPME89000	131, 184
R5CEF05522	22	R5CMDIT3HE	252, 270	R5CPFA43300	130	R5CPMIE64000	140
R5CEF06421	22	R5CMDIT3HEB	252, 270	R5CPFA61100	130	R5CPMIE66000	140
R5CEF06422	22	R5CNS12R	244	R5CPFA61300	130	R5CPMIE68000	140
R5CEF06441	22	R5CPC1000	148, 198	R5CPFA63100	130	R5CPMIE84000	140
R5CEF06442	22	R5CPC1200	148, 198	R5CPFA63300	130	R5CPMIE86000	140
R5CEF06491	22	R5CPC1600	148, 198	R5CPFA81100	130	R5CPMIE88000	140
R5CEF06492	22	R5CPC600	148, 198	R5CPFA81300	130	R5CPMTE64000	132, 185
R5CEF06641	22	R5CPC800	148, 198	R5CPFA83100	130	R5CPMTE66000	132, 185
R5CEF06642	22	R5CPE10100	98, 100, 160	R5CPFA83300	130	R5CPMTE68000	132, 185
R5CEF06691	22	R5CPE10600	98, 100, 160	R5CPFE10100	130	R5CPMTE84000	132, 185
R5CEF06692	22	R5CPE10800	98, 100, 160	R5CPFE41000	130	R5CPMTE86000	132, 185
R5CEF06831	23	R5CPE12100	98, 100, 160	R5CPFE61000	130, 184	R5CPMTE88000	132, 185
R5CEF06832	23	R5CPE12600	98, 100, 160, 242	R5CPFE81000	130, 184	R5CPTE101000	101, 163
R5CEF07521	22	R5CPE12800	98, 100, 160, 242	R5CPLE18500	102, 162	R5CPTE106000	101, 163
R5CEF07522	22	R5CPE14100	90, 98, 100, 160	R5CPLE18600	102, 162	R5CPTE108000	101, 163
R5CEF07591	22	R5CPE14120	90, 98, 100, 160	R5CPLE18800	102, 162	R5CPTE121000	101, 163
R5CEF07592	22	R5CPE14600	90, 98, 100, 160	R5CPLE20500	102, 162	R5CPTE126000	101, 163, 241
R5CEF08121	23	R5CPE14800	90, 98, 100, 160	R5CPLE20600	102, 162	R5CPTE128000	101, 163, 241
R5CEF08122	23	R5CPE14810	90, 98, 100, 160	R5CPLE20800	102, 162	R5CPTE141000	101, 163
R5CEF08131	23	R5CPE16100	90, 98, 100, 160	R5CPLE22500	102, 162	R5CPTE146000	101, 163
R5CEF08132	23	R5CPE16101	100, 160	R5CPLE22600	102, 162	R5CPTE148000	101, 163
R5CEF08631	22	R5CPE16102	90, 98, 100, 160	R5CPLE22800	102, 162	R5CPTE161000	101, 163
R5CEF08632	22	R5CPE16400	90, 100, 160	R5CPME1010000	131	R5CPTE166000	101, 163
R5CEF08641	22	R5CPE16600	90, 98, 100, 160	R5CPME1012000	131	R5CPTE168000	101, 163
R5CEF08642	22	R5CPE16101	100, 160	R5CPME1014000	131	R5CPTE181000	101, 163
R5CEF08691	22	R5CPE16102	90, 98, 100, 160	R5CPME1016000	131	R5CPTE186000	101, 163, 241
R5CEF08692	22	R5CPE16400	90, 100, 160	R5CPME1018000	131	R5CPTE188000	101, 163, 241
R5CEF08831	22	R5CPE16600	90, 98, 100, 160	R5CPME1020000	131	R5CPTE201000	101, 163
R5CEF08832	22	R5CPE16800	90, 98, 100, 160	R5CPME1020100	131	R5CPTE206000	101, 163, 241
R5CEF08841	22	R5CPE16810	90, 98, 100, 160	R5CPME1030000	131	R5CPTE208000	101, 163, 241
R5CEF10631	22	R5CPE16820	90, 98, 100, 160	R5CPME1040000	131	R5CPTE221000	101, 163
R5CEF10632	22	R5CPE16830	90, 98, 100, 160	R5CPME1040100	131	R5CPTE226000	101, 163, 241
R5CEF10641	22	R5CPE16840	90, 98, 100, 160	R5CPME1050000	131	R5CPTE228000	101, 163, 241
R5CEF10642	22	R5CPE16850	90, 98, 100, 160	R5CPME1060000	131	R5CPTE266000	101
R5CEF10691	22	R5CPE16860	90, 98, 100, 160	R5CPME1080000	131	R5CPTE268000	101
R5CEF10692	22	R5CPE16870	90, 98, 100, 160	R5CPME1080010	131	R5CPTE268100	101, 241
R5CEF10831	22	R5CPE16880	90, 98, 100, 160	R5CPME1090000	131	R5CPTE268200	101, 241
R5CEF10832	22	R5CPE16890	90, 98, 100, 160	R5CPME4100000	131	R5CPTE268300	101, 241
R5CEF10841	22	R5CPE16900	90, 98, 100, 160	R5CPME4120000	131	R5CPTE268400	101, 241
R5CEF10842	22	R5CPE16910	90, 98, 100, 160	R5CPME4140000	131	R5CPTE268500	101, 241
R5CEF121231	23	R5CPE16920	90, 98, 100, 160	R5CPME4160000	131	R5CPV1000000	148, 198
R5CEF121232	23	R5CPE16930	90, 98, 100, 160	R5CPME4180000	131	R5CPV1200000	148, 198
R5CEF12131	23	R5CPE16940	90, 98, 100, 160	R5CPME4200000	131	R5CPV1600000	148, 198
R5CEF12132	23	R5CPE16950	90, 98, 100, 160	R5CPME4201000	131	R5CPV6000000	148, 198
R5CEF12831	22	R5CPE16960	90, 98, 100, 160	R5CPME4300000	131	R5CPV8000000	148, 198
R5CEF12832	22	R5CPE16970	90, 98, 100, 160	R5CPME4400000	131	R5CQEA1855000	119, 176
R5CEF14131	23	R5CPE16980	90, 98, 100, 160	R5CPME4401000	131	R5CQEA1866000	119, 176
R5CEF14132	23	R5CPE16990	90, 98, 100, 160	R5CPME4500000	131	R5CQEA1888000	119, 176
R5CEF14133	23	R5CPE17000	90, 98, 100, 160	R5CPME4600000	131	R5CQEA2055000	119, 176
R5CEF14134	23	R5CPE17010	90, 98, 100, 160	R5CPME4800000	131	R5CQEA2066000	119, 176
R5CEF14135	23	R5CPE17020	90, 98, 100, 160	R5CPME4900000	131	R5CQEA2088000	119, 176
R5CEF14136	23	R5CPE17030	90, 98, 100, 160	R5CPME6100000	131	R5CQEC1666000	94, 157

Код	Стр.	Код	Стр.	Код	Стр.	Код	Стр.
R5CQEC1668	94, 157	R5DL1240	96, 98, 159	R5DTB66	96, 99, 158	R5FLS01	18, 53, 237
R5CQEC1866	94, 157	R5DL1430	96, 98, 159	R5DTB83	96, 98, 99, 158	R5FMHT100	219, 228
R5CQEC1868	94, 157	R5DL1440	96, 98, 159	R5DTB84	96, 98, 99, 158	R5FMHT100S	219
R5CQEC2066	94, 157	R5DL1630	96, 98, 159	R5DTB85	96, 99, 158	R5FMHT150	219, 228
R5CQEC2068	94, 157	R5DL1640	96, 98, 159	R5DTB86	96, 99, 158	R5FMHT150S	219
R5CRE10100	98, 105, 165	R5DL1830	96, 99, 159	R5DTF1000	124	R5FMHT230	219, 228
R5CRE1060	98, 105, 165	R5DL1840	96, 99, 159	R5DTF1200	124	R5FMHT230S	219
R5CRE1080	98, 105, 165	R5DL1850	96, 99, 159	R5DTF400	124	R5FMHT300	219, 228
R5CRE12100	98, 105, 165	R5DL1860	96, 99, 159	R5DTF600	124	R5FMHT300S	219
R5CRE1260	98, 105, 165	R5DL2030	96, 99, 159	R5DTF800	124	R5FMHT75	219, 228
R5CRE1280	98, 105, 165	R5DL2040	96, 99, 159	R5DVE1440	141	R5FMP1000	115
R5CRE14100	90, 98	R5DL2050	96, 99, 159	R5DVE1450	141	R5FMP1200	115
R5CRE14120	90, 98, 105, 165	R5DL2060	96, 99, 159	R5DVE1640	141	R5FMP600	115
R5CRE14160	105, 165	R5DOE10095	136	R5DVE1650	141	R5FMP800	115
R5CRE1460	90, 98, 105, 165	R5DOE10145	133, 136	R5DVE1660	141	R5FPC1000	114
R5CRE1480	90, 98, 105, 165	R5DOE10195	133	R5DVE1840	133, 137, 141, 188, 191	R5FPC1200	114
R5CRE16100	90, 98, 105, 165	R5DOE10245	136	R5DVE1850	133, 137, 141, 188, 191	R5FPC1400	114
R5CRE16120	90, 98, 105, 165	R5DOE10295	133	R5DVE1860	133, 137, 141, 188, 191	R5FPC1600	114
R5CRE1640	90, 105, 165	R5DOE10345	133, 136	R5DVE1880	133, 137, 141, 188, 191	R5FPC400	114
R5CRE1660	90, 98, 105, 165	R5DOE10445	133, 136	R5DVE2040	133, 137, 141, 188, 191	R5FPC600	114
R5CRE1680	90, 98, 105, 165	R5DOE10545	133	R5DVE2050	133, 137, 141, 188, 191	R5FPC800	114
R5CRE18100	91, 99, 105, 165	R5DOE10645	136	R5DVE2060	133, 137, 141, 188, 191	R5FPC01	17
R5CRE18120	91, 99, 105, 165	R5DOE10745	133	R5DVE2080	133, 137, 141, 188, 191	R5FPC02	17
R5CRE1830	90, 105, 165	R5DOE4095	136	R5DVE2250	133, 137, 141, 188, 191	R5FPH1200	219, 229
R5CRE1840	90, 105, 165	R5DOE4145	133, 136	R5DVE2260	133, 137, 141, 188, 191	R5FPH1210	229
R5CRE1860	91, 99, 105, 165	R5DOE4195	133	R5DVE2280	133, 137, 141, 188, 191	R5FPH1500	219, 229
R5CRE1880	91, 99, 105, 165	R5DOE4245	136	R5DVP18100	137, 191	R5FPH1510	229
R5CRE20100	92, 99, 105, 165	R5DOE4295	133	R5DVP18125	133, 188	R5FPH2000	219, 229
R5CRE20120	92, 99, 105, 165	R5DOE4345	133, 136	R5DVP18150	137, 191	R5FPH2010	229
R5CRE20140	92, 105, 165	R5DOE4445	133, 136	R5DVP18175	133, 188	R5FPST01	17
R5CRE20160	92, 105, 165	R5DOE4545	133	R5DVP18250	137, 191	R5FPST02	17
R5CRE2030	91, 105, 165	R5DOE4645	136	R5DVP18275	133, 188	R5FPST03	17
R5CRE2040	91, 105, 165	R5DOE4645	136	R5DVP18325	133, 188	R5FSCE01	17
R5CRE2060	92, 99, 105, 165	R5DOE4745	133	R5DVP18350	137, 191	R5FSCE02	17
R5CRE2080	92, 99, 105, 165	R5DOE6095	136, 190	R5DVP20100	137, 191	R5FSHT250	218, 228
R5CRE22100	93, 105, 165	R5DOE6145	133, 136, 187, 190	R5DVP20125	133, 188	R5FSHT251	218, 228
R5CRE22120	93, 105, 165	R5DOE6195	133, 187	R5DVP20150	137, 191	R5FSHT500	218, 228
R5CRE2230	93, 105, 165	R5DOE6245	136, 190	R5DVP20175	133, 188	R5FSHT501	218, 228
R5CRE2240	93, 105, 165	R5DOE6295	133, 187	R5DVP20250	137, 191	R5FSHT750	218, 228
R5CRE2260	93, 105, 165	R5DOE6345	133, 136, 187, 190	R5DVP20325	133, 188	R5FSHT751	218, 228
R5CRE2280	93, 105, 165	R5DOE6445	133, 136, 187, 190	R5DVP20350	137, 191	R5FSIT600	238, 240, 247, 261
R5CRK1460	258	R5DOE6545	133, 187	R5DVP2100	137, 191	R5FSIT600B	247, 261
R5CRK1660	258	R5DOE6645	136, 190	R5DVP2125	133, 188	R5FSIT800	239, 240, 247, 261
R5CRK1860	258	R5DOE6745	133, 187	R5DVP2150	137, 191	R5FSIT800B	247, 261
R5CRK2060	258	R5DOE8095	136, 190	R5DVP2175	133, 188	R5FSST03	17
R5CRK2260	258	R5DOE8145	133, 136, 187, 190	R5DVP22025	137, 191	R5FUC103	114, 173
R5CV1000	150	R5DOE8195	133, 187	R5DVP22075	133, 188	R5FUC104	114, 173
R5CV1200	150	R5DOE8245	136, 190	R5DVP20325	133, 188	R5FUC105	114, 173
R5CV1600	150	R5DOE8295	133, 187	R5DVP20350	137, 191	R5FUC106	114, 173
R5CV600	150	R5DOE8345	133, 136, 187, 190	R5DVP22100	137, 191	R5FUC108	114, 173
R5CV800	150	R5DOE8445	133, 136, 187, 190	R5DVP22125	133, 188	R5FUC126	114
R5CVCE18250	118, 175	R5DOE8545	133, 187	R5DVP22150	137, 191	R5FUC44	114, 173
R5CVCE18260	118, 175	R5DOE8645	136, 190	R5DVP22175	133, 188	R5FUC45	114, 173
R5CVCE18280	118, 175	R5DOE8645	136, 190	R5DVP22250	137, 191	R5FUC46	114, 173
R5CVCE20250	118, 175	R5DOE8745	133, 187	R5DVP22275	133, 188	R5FUC48	114, 173
R5CVCE20260	118, 175	R5DPC22	126, 183	R5DVP22325	133, 188	R5FUC63	114, 173
R5CVCE20280	118, 175	R5DPC30	126	R5DVP22350	137, 191	R5FUC64	114, 173
R5DGR100	137	R5DPC72	126, 183	R5EP01	127	R5FUC65	114, 173
R5DGR40	137	R5DPC96	126, 183	R5ETUH22	222, 230	R5FUC66	114, 173
R5DGR60	137, 191	R5DSF01	126, 183	R5FB300	16, 52	R5FUC68	114, 173
R5DGR80	137, 191	R5DSF02	126, 183	R5FB400	16, 52	R5FUC83	114, 173
R5DL1030	96, 98, 159	R5DSL20	139, 192	R5FB500	16, 52	R5FUC84	114, 173
R5DL1040	96, 98, 159	R5DSL30	139, 192	R5FB600	16, 52	R5FUC85	114, 173
R5DL1230	96, 98, 159	R5DSL40	139, 192	R5FB800	16, 52	R5FUC86	114, 173
		R5DTB103	96, 98, 99, 158	R5FCIT600	238, 240, 247, 261	R5FUC88	114, 173
		R5DTB104	96, 98, 99, 158	R5FCIT600B	247, 261	R5GFITC1000	253, 269
		R5DTB105	96, 99, 158	R5FCIT800	239, 240, 247, 261	R5GFITC800	253, 269
		R5DTB106	96, 99, 158	R5FCIT800B	247, 261	R5GFITL1000	253, 269
		R5DTB124	96, 98, 99, 158	R5FCIT100	141	R5GFITL800	253, 269
		R5DTB125	96, 99, 158	R5FCP40	141	R5GRIT1000	253, 269
		R5DTB126	96, 99, 158	R5FCP60	141	R5GRIT800	253, 269
		R5DTB63	96, 98, 99, 158	R5FCP80	141	R5HTB10	17
		R5DTB64	96, 98, 99, 158			R5HTC03	17, 236
		R5DTB65	96, 99, 158			R5HTC16	17, 236
						R5HTC25	17, 236

Код	Стр.	Код	Стр.	Код	Стр.	Код	Стр.
R5HTC35	17, 236	R5ITCPTED1280B	241, 262	R5KLMFA4	216	R5KTB610	88, 91, 93, 155, 240, 259
R5HTC50	17, 236	R5ITCPTED1860	241, 262	R5KLMFA5	216	R5KTB610B	240, 259
R5HTKC36	17, 236	R5ITCPTED1860B	241, 262	R5KLMFA6	216	R5KTB610FIT	240, 259
R5IE16	13	R5ITCPTED1880	241, 262	R5KLMFP1	216	R5KTB610FITB	240, 259
R5IE18	13	R5ITCPTED1880B	241, 262	R5KLMFP2	216	R5KTB610H50IT	240, 259
R5IE26	13	R5ITCPTED2060	241, 262	R5KLMFP3	216	R5KTB610H50ITB	240, 259
R5IE28	13	R5ITCPTED2060B	241, 262	R5KLMFP4	216	R5KTB612	88, 91, 93, 155
R5IE43	13	R5ITCPTED2080	241, 262	R5KLMFP5	216	R5KTB64	88, 90, 93, 155
R5IE44	13	R5ITCPTED2080B	241, 262	R5KLMFP6	216	R5KTB65	88, 90, 93, 155
R5IE46	13	R5ITCPTED2260	241, 262	R5KMN12	241, 262	R5KTB66	88, 90, 93, 155, 240
R5IE53	13	R5ITCPTED2260B	241, 262	R5KMN12B	241, 262	R5KTB66B	240
R5IE54	13	R5ITCPTED2280	241, 262	R5KMN14	89, 90, 157	R5KTB66FIT	240
R5IE55	13	R5ITCPTED2280B	241, 262	R5KMN16	89, 90, 157	R5KTB66FITB	240
R5IE64	13	R5ITCPTED2280B	241, 262	R5KMN18	89, 91, 157, 241, 262	R5KTB68	88, 90, 93, 155, 240, 259
R5IE66	13	R5KE65	117, 125, 182, 243	R5KMN18B	241, 262	R5KTB68B	240, 259
R5IE75	13	R5KF08	205, 207, 224	R5KMN20	89, 91, 92, 157, 241, 262	R5KTB68FIT	240, 259
R5IE86	13	R5KF12	205, 207, 224	R5KMN20B	241, 262	R5KTB68FITB	240, 259
R5IHMP01	110	R5KF15	205, 207, 224	R5KMN22	89, 93, 157, 241, 262	R5KTB810	88, 91, 93, 155, 240, 259
R5ITCPE1260	242, 263	R5KF20	205, 207, 224	R5KMN22B	241, 262	R5KTB810B	240, 259
R5ITCPE1260B	242, 263	R5KFP01	112, 172	R5KRE65	117, 125, 183, 243	R5KTB810FIT	240, 259
R5ITCPE1280	242, 263	R5KFRE18100	124, 182	R5KSRE65	117, 125, 183, 243	R5KTB810FITB	240, 259
R5ITCPE1280B	242, 263	R5KFRE18120	124, 182	R5KTB1010	88, 91, 93, 155	R5KTB810H50IT	240, 259
R5ITCPE1860	242, 263	R5KFRE1830	124	R5KTB1012	88, 91, 93, 155	R5KTB810H50ITB	240, 259
R5ITCPE1860B	242, 263	R5KFRE1840	124	R5KTB104	88, 90, 93, 155	R5KTB812	88, 91, 93, 155
R5ITCPE1880	242, 263	R5KFRE1860	124, 182	R5KTB105	88, 90, 93, 155	R5KTB84	88, 90, 93, 155
R5ITCPE1880B	242, 263	R5KFRE1880	124, 182	R5KTB106	88, 90, 93, 155	R5KTB85	88, 90, 93, 155
R5ITCPE2060	242, 263	R5KFRE20100	124, 182	R5KTB108	88, 90, 93, 155	R5KTB86	88, 90, 93, 155
R5ITCPE2060B	242, 263	R5KFRE20120	124, 182	R5KTB1210	88, 91, 93, 155	R5KTB88	88, 90, 93, 155, 240, 259
R5ITCPE2080	242, 263	R5KFRE2030	124	R5KTB1212	88, 91, 93, 155	R5KTB88B	240, 259
R5ITCPE2080B	242, 263	R5KFRE2040	124	R5KTB124	88, 90, 93, 155	R5KTB88FIT	240, 259
R5ITCPE2260	242, 263	R5KFRE2060	124, 182	R5KTB125	88, 90, 93, 155	R5KTB88FITB	240, 259
R5ITCPE2260B	242, 263	R5KFRE2080	124, 182	R5KTB126	88, 90, 93, 155	R5KTB88H50IT	240, 259
R5ITCPE2280	242, 263	R5KFRE2100	124, 182	R5KTB128	88, 90, 93, 155	R5KTB88H50ITB	240, 259
R5ITCPE2280B	242, 263	R5KFRE22100	124, 182	R5KTB144	88, 92, 155	R5KTEV230	206
R5ITCPELK12100	243, 263	R5KFRE2230	124	R5KTB145	88, 92, 155	R5KV08024	205
R5ITCPELK12100B	243, 263	R5KFRE2240	124	R5KTB146	88, 92, 155	R5KV080241	205
R5ITCPELK1260	243	R5KFRE2260	124, 182	R5KTB148	88, 92, 155	R5KV08115	205
R5ITCPELK1260B	243	R5KFRE2280	124, 182	R5KTB164	88, 92, 155	R5KV081151	205
R5ITCPELK1280	243, 263	R5KLM03021LT	210	R5KTB165	88, 92, 155	R5KV08230	205
R5ITCPELK1280B	243, 263	R5KLM03042LT	210	R5KTB166	88, 92, 155	R5KV082301	205
R5ITCPELK18100	243, 263	R5KLM05021LT	210	R5KTB168	88, 92, 155	R5KV12024	205
R5ITCPELK18100B	243, 263	R5KLM05042LT	210	R5KTB310	88, 91, 93, 155	R5KV120241	205
R5ITCPELK1860	243	R5KLM08021LT	210	R5KTB312	88, 91, 93	R5KV12048	205
R5ITCPELK1860B	243	R5KLM08042LT	210	R5KTB34	88, 91, 93, 155	R5KV120481	205
R5ITCPELK1880	243, 263	R5KLM10021LT	211	R5KTB35	88, 91, 93, 155	R5KV12115	205
R5ITCPELK1880B	243, 263	R5KLM10021RT	213	R5KTB36	88, 91, 93, 155	R5KV121151	205
R5ITCPELK20100	243, 263	R5KLM10042LT	211	R5KTB38	88, 91, 93, 155	R5KV12230	205
R5ITCPELK20100B	243, 263	R5KLM10042RT	213	R5KTB410	88, 90, 91, 93, 155	R5KV122301	205
R5ITCPELK2060	243	R5KLM15021LT	211	R5KTB412	88, 90, 91, 93, 155	R5KV15024	205
R5ITCPELK2060B	243	R5KLM15021RT	213	R5KTB44	88, 90, 91, 93, 155	R5KV150241	205
R5ITCPELK2080	243, 263	R5KLM15042LT	211	R5KTB45	88, 90, 91, 93, 155	R5KV15048	205
R5ITCPELK2080B	243, 263	R5KLM15042RT	213	R5KTB46	88, 90, 91, 93, 155	R5KV150481	205
R5ITCPELK22100	243, 263	R5KLM15043LT	211	R5KTB48	88, 90, 91, 93, 155	R5KV15115	205
R5ITCPELK22100B	243, 263	R5KLM15043RT	213	R5KTB48	88, 90, 91, 93, 155	R5KV151151	205
R5ITCPELK22100B	243, 263	R5KLM20021LT	212	R5KTB48	88, 90, 91, 93, 155	R5KV15230	205
R5ITCPELK2260	243	R5KLM20021RT	214	R5KTB48	88, 90, 91, 93, 155	R5KV152301	205
R5ITCPELK2260B	243	R5KLM20042LT	212	R5KTB48	88, 90, 91, 93, 155	R5KV20115	205
R5ITCPELK2280	243, 263	R5KLM20042RT	214	R5KTB48	88, 90, 91, 93, 155	R5KV20230	205
R5ITCPELK2280B	243, 263	R5KLM20043LT	212	R5KTB48	88, 90, 91, 93, 155	R5KV202301	205
R5ITCPRMM1260	242, 261	R5KLM20043RT	214	R5KTB48	88, 90, 91, 93, 155	R5KVF08	207
R5ITCPRMM1260B	242, 261	R5KLM30043LT	212	R5KTB48	88, 90, 91, 93, 155	R5KVF12	207
R5ITCPRMM1280	242, 261	R5KLM30043RT	214	R5KTB48	88, 90, 91, 93, 155	R5KVF15	207
R5ITCPRMM1280B	242, 261	R5KLM40043LT	212	R5KTB48	88, 90, 91, 93, 155	R5KVF20	207
R5ITCPRMM1860	242, 261	R5KLM40043RT	214	R5KTB48	88, 90, 91, 93, 155	R5KVL15230	205
R5ITCPRMM1860B	242, 261	R5KLMCR	216	R5KTB48	88, 90, 91, 93, 155	R5KVL20115	205
R5ITCPRMM1880	242, 261	R5KLMCSI1	216	R5KTB48	88, 90, 91, 93, 155	R5KVL201151	205
R5ITCPRMM1880B	242, 261	R5KLMCSI2	216	R5KTB48	88, 90, 91, 93, 155	R5KVL20230	205
R5ITCPRMM2060	242, 261	R5KLMCSI3	216	R5KTB48	88, 90, 91, 93, 155	R5KVL202301	205
R5ITCPRMM2060B	242, 261	R5KLMCSI4	216	R5KTB48	88, 90, 91, 93, 155	R5KVF08	207
R5ITCPRMM2080	242, 261	R5KLMCSI5	216	R5KTB48	88, 90, 91, 93, 155	R5KVF12	207
R5ITCPRMM2080B	242, 261	R5KLMCSI6	216	R5KTB48	88, 90, 91, 93, 155	R5KVF15	207
R5ITCPRMM2260	242, 261	R5KLMCSI7	216	R5KTB48	88, 90, 91, 93, 155	R5KVF20	207
R5ITCPRMM2260B	242, 261	R5KLMMDI1	216	R5KTB48	88, 90, 91, 93, 155	R5KVL15230	205
R5ITCPRMM2280	242, 261	R5KLMMDI2	216	R5KTB48	88, 90, 91, 93, 155	R5KVL20115	205
R5ITCPRMM2280B	242, 261	R5KLMMDI3	216	R5KTB48	88, 90, 91, 93, 155	R5KVL201151	205
R5ITCPTED1260	241, 262	R5KLMFA1	216	R5KTB48	88, 90, 91, 93, 155	R5KVL20230	205
R5ITCPTED1260B	241, 262	R5KLMFA2	216	R5KTB48	88, 90, 91, 93, 155	R5KVL202301	205
R5ITCPTED1280	241, 262	R5KLMFA3	216	R5KTB48	88, 90, 91, 93, 155		

Код	Стр.	Код	Стр.	Код	Стр.	Код	Стр.
R5LA03	145	R5MPG40	151	R5PCE20100	92, 99, 107, 168	R5PDF600	121, 180
R5LA06	145	R5MPV1000	149, 200	R5PCE20120	92, 99, 107, 168	R5PDF800	121, 180
R5LA08	145	R5MPV1200	149, 200	R5PCE20140	92, 107, 168	R5PDL1000	121, 179, 245
R5LA13	145	R5MPV1600	149, 200	R5PCE20160	92, 107, 168	R5PDL1200	121, 179
R5LA21	145	R5MPV600	149, 200	R5PCE2030	91, 107, 168	R5PDL400	121, 179
R5LAS08	145	R5MPV800	149, 200	R5PCE2040	91, 107, 168	R5PDL500	121, 179
R5LAS13	145	R5MUH01	221, 230	R5PCE2060	92, 99, 107, 168	R5PDL600	121, 179, 245
R5LE1000	120, 177	R5MVE14	139, 193	R5PCE2080	92, 99, 107, 168	R5PDL800	121, 179, 245
R5LE1200	120, 177	R5MVE16	139, 193	R5PCE22100	93, 107, 168	R5PDO0560	138
R5LE1442	90, 106, 167	R5MVE18	139, 193	R5PCE22120	93, 107, 168	R5PDO0660	138
R5LE1452	90, 106, 167	R5MVE20	139, 193	R5PCE22200	93, 107, 168	R5PDO0760	138
R5LE1642	90, 106, 167	R5MVE22	139, 193	R5PCE2240	93, 107, 168	R5PDO0761	138
R5LE1652	90, 106, 167	R5PA6040	138, 192	R5PCE2260	93, 107, 168	R5PDO0860	138
R5LE1662	90, 94, 106, 167	R5PA6060	138, 192	R5PCE2280	93, 107, 168	R5PDO0861	138
R5LE1682	90, 94, 106	R5PA8040	138, 192	R5PCE41000	139	R5PDS105	119, 174
R5LE18102	90, 91, 106, 167	R5PA8060	138, 192	R5PCE4200	139	R5PDS106	119, 174
R5LE18122	90, 91, 106, 167	R5PAC100	123, 181	R5PCE4300	139	R5PDS125	119, 174
R5LE1842	90, 91, 106, 167	R5PAC120	123, 181	R5PCE4400	139	R5PDS126	119, 174
R5LE1852	90, 91, 106, 167	R5PAC140	123, 181	R5PCE4500	139	R5PDS45	119, 174
R5LE1862	90, 91, 94, 106, 167	R5PAC160	123, 181	R5PCE4600	139	R5PDS46	119, 174
R5LE1882	90, 91, 94, 106, 167	R5PAC40	123, 181	R5PCE4800	139	R5PDS65	119, 174
R5LE20102	91, 92, 106, 167	R5PAC60	123, 181	R5PCE4900	139	R5PDS66	119, 174
R5LE20122	91, 92, 106, 167	R5PAC80	123, 181	R5PCE61000	139, 193	R5PDS85	119, 174
R5LE2042	91, 92, 106, 167	R5PC1000	150	R5PCE6200	139, 193	R5PDS86	119, 174
R5LE2052	91, 92, 106, 167	R5PC1200	150	R5PCE6300	139, 193	R5PDV0560	138
R5LE2062	91, 92, 94, 106, 167	R5PC1600	150	R5PCE6400	139, 193	R5PDV0580	138
R5LE2082	91, 92, 94, 106, 167	R5PC191HE	251, 270	R5PCE6500	139, 193	R5PDV0660	138
R5LE22102	93, 106, 167	R5PC191HEB	251, 270	R5PCE6600	139, 193	R5PDV0680	138
R5LE22122	93, 106, 167	R5PC600	150	R5PCE6800	139, 193	R5PDV0760	138
R5LE2242	93, 106, 167	R5PC800	150	R5PCE6900	139, 193	R5PDV0761	138
R5LE2252	93, 106, 167	R5PCD100	134	R5PCE81000	139, 193	R5PDV0762	138
R5LE2262	93, 106, 167	R5PCD40	134	R5PCE8200	139, 193	R5PDV0780	138
R5LE2282	93, 106, 167	R5PCD60	134, 188	R5PCE8300	139, 193	R5PDV0781	138
R5LE600	120, 177	R5PCD80	134, 188	R5PCE8400	139, 193	R5PDV0782	138
R5LE800	120, 177	R5PCDF01	252	R5PCE8500	139, 193	R5PDV0860	138
R5LEST160	18	R5PCE10100	98, 107, 139, 168	R5PCE8600	139, 193	R5PDV0861	138
R5LSE50	119, 174	R5PCE101000	139	R5PCE8800	139, 193	R5PDV0880	138
R5LSE60	119, 174	R5PCE10200	139	R5PCE8900	139, 193	R5PDV0881	138
R5MAG01	145	R5PCE10300	139	R5PCF191HE	251, 271	R5PDV14	122, 180
R5MAG02	145	R5PCE10400	139	R5PCF191HEB	251, 271	R5PDV16	122, 180
R5MCO1	146	R5PCE10500	139	R5PCPE1010	109, 170	R5PDV18	122, 180
R5MCRE01IT	239, 244, 245, 266	R5PCE1060	98, 107, 139, 168	R5PCPE106	109, 170	R5PDV20	122, 180
R5MCRE02IT	245, 266	R5PCE10600	139	R5PCPE108	109, 170	R5PDV22	122, 180
R5MCRE12ITC	244, 265	R5PCE1080	98, 107, 139, 168	R5PCPE1210	109, 170	R5PFC64	13, 53
R5MCRE12ITL	244, 265	R5PCE10800	139	R5PCPE126	109, 170	R5PFI1840	118, 140, 194
R5MCRE18ITC	244, 265	R5PCE10900	139	R5PCPE128	109, 170	R5PFI1850	118, 140, 194
R5MCRE18ITL	244, 265	R5PCE12100	98, 107, 168	R5PCPE1610	109, 170	R5PFI1860	118, 140, 194
R5MCRE20ITC	244, 265	R5PCE1260	98, 107, 168	R5PCPE66	109, 170	R5PFI1880	118, 140, 194
R5MCRE20ITL	244, 265	R5PCE1280	98, 107, 168	R5PCPE68	109, 170	R5PFI2040	118, 140, 194
R5MCRE22ITC	244, 265	R5PCE14100	90, 98, 107, 168	R5PCPE86	109, 170	R5PFI2050	118, 140, 194
R5MCRE22ITL	244, 265	R5PCE14120	90, 98, 107, 168	R5PCPE88	109, 170	R5PFI2060	118, 140, 194
R5MHT15	219, 228	R5PCE14160	168	R5PCSE16100	108, 169	R5PFI2080	118, 140, 194
R5MHT30	219, 228	R5PCE1460	90, 98, 107, 168	R5PCSE16120	108, 169	R5PI3100	135
R5MHT5	219, 228	R5PCE1480	90, 98, 107, 168	R5PCSE1660	108, 169	R5PI315	135
R5MPO1	115	R5PCE16100	90, 98, 107, 168	R5PCSE1680	108, 169	R5PI3151	135
R5MPO4	115	R5PCE16120	90, 98, 107, 168	R5PCSE18100	108, 169	R5PI320	135
R5MPO9	115	R5PCE1640	90, 107, 168	R5PCSE18120	108, 169	R5PI321	135
R5MPC1000	149, 200	R5PCE1660	90, 98, 107, 168	R5PCSE1860	108, 169	R5PI330	135
R5MPC1200	149, 200	R5PCE1680	90, 98, 107, 168	R5PCSE18120	108, 169	R5PI331	135
R5MPC1600	149, 200	R5PCE18100	91, 99, 107, 168	R5PCSE1860	108, 169	R5PI340	135
R5MPC600	149, 200	R5PCE18120	91, 99, 107, 168	R5PCSE1880	108, 169	R5PI341	135
R5MPC800	149, 200	R5PCE1830	90, 107, 168	R5PCSE20100	108, 169	R5PI360	135
R5MPG20	151	R5PCE1840	90, 107, 168	R5PCSE20120	108, 169	R5PI361	135
R5MPG25	151	R5PCE1860	91, 99, 107, 168	R5PCSE20140	108, 169	R5PI380	135
R5MPG30	151	R5PCE1880	91, 99, 107, 168	R5PCSE20160	108, 169	R5PI505	135, 188
R5MPG35	151			R5PCSE2060	108, 169	R5PI510	135, 188
				R5PCSE2080	108, 169	R5PI5100	135, 188
				R5PCSE22100	108, 169	R5PI515	135
				R5PCSE22120	108, 169	R5PI5151	135
				R5PCSE2260	108, 169	R5PI520	135, 188
				R5PCSE2280	108, 169	R5PI521	135, 188
				R5PDF1000	121, 180	R5PI522	134, 189
				R5PDF1200	121, 180	R5PI524	134, 189
				R5PDF1400	121, 180	R5PI530	135, 188
				R5PDF1600	121, 180	R5PI531	135
				R5PDF400	121, 180	R5PI540	135, 188
						R5PI541	135, 188

Код	Стр.	Код	Стр.	Код	Стр.	Код	Стр.
R5PI560	135, 188	R5PPM600	150	R5S01	151	R5ST0752	8
R5PI561	135, 188	R5PPM800	150	R5S02	151	R5ST0759	8
R5PI580	135, 188	R5PRK1	252, 272	R5S100	12	R5ST0812	9
R5PI705	135, 188	R5PRK10	252, 272	R5S120	12	R5ST0813	9
R5PI710	135, 188	R5PRK11	252, 272	R5S140	12	R5ST0862	8
R5PI7100	135, 188	R5PRK12	252, 272	R5S50	12	R5ST0863	8
R5PI715	135	R5PRK1B	252	R5S60	12	R5ST0864	8
R5PI7151	135	R5PRK2	252, 272	R5S70	12	R5ST0869	8
R5PI720	135, 188	R5PRK2B	252	R5S80	12	R5ST0882	8
R5PI721	135, 188	R5PRK3	252, 272	R5SCE105	119, 174	R5ST0883	8
R5PI722	134, 189	R5PRK3B	252	R5SCE106	119, 174	R5ST0884	8
R5PI724	134, 189	R5PRK4	252, 272	R5SCE125	119, 174	R5ST1063	8
R5PI730	135, 188	R5PRK5	252, 272	R5SCE126	119, 174	R5ST1064	8
R5PI731	135	R5PRK6	252, 272	R5SCE45	119, 174	R5ST1069	8
R5PI740	135, 188	R5PRK7	252, 272	R5SCE46	119, 174	R5ST1083	8
R5PI741	135, 188	R5PRK8	252, 272	R5SCE65	119, 174	R5ST1084	8
R5PI760	135, 188	R5PRK9	252, 272	R5SCE66	119, 174	R5ST1262	8
R5PI761	135, 188	R5PSP18100	109, 170	R5SCE85	119, 174	R5ST1263	8
R5PI780	135, 188	R5PSP18120	109, 170	R5SCE86	119, 174	R5ST1264	8
R5PI9100	135	R5PSP1860	109, 170	R5SCRK01	253, 272	R5ST1283	8
R5PI9151	135	R5PSP1880	109, 170	R5SFP30	125, 183	R5ST1284	8
R5PI920	135	R5PSP20100	109, 170	R5SFP40	125, 183	R5ST1463	8
R5PI921	135	R5PSP20120	109, 170	R5SHT025	218, 227	R5ST1483	8
R5PI930	135	R5PSP2060	109, 170	R5SHT050	218, 227	R5STI0940GS	234
R5PI931	135	R5PSP2080	109, 170	R5SHT075	218, 227	R5STI0940GSB	234
R5PI940	135	R5RD01	14	R5SHT100	218, 227	R5STI0940MT	234
R5PI941	135	R5RD02	14	R5SHT150	218, 227	R5STI0940MTB	234
R5PI960	135	R5RD03	14	R5SK1864	113	R5STI0965GS	235
R5PI961	135	R5RD04	14	R5SK1866	113	R5STI0965GSB	235
R5PI980	135	R5RD09	14	R5SK1884	113	R5STI0965MT	235
R5PIE10	102, 164	R5RE640	121, 178	R5SK1886	113	R5STI0965MTB	235
R5PIE10100	102, 164	R5RE650	121, 178	R5SK2064	113	R5STI1240GS	234
R5PIE1060	102, 164	R5RE660	94, 121, 178	R5SK2066	113	R5STI1240GSB	234
R5PIE1080	102, 164	R5RE680	94	R5SK2084	113	R5STI1240MT	234
R5PIE12	102, 164	R5RE840	121, 178	R5SK2086	113	R5STI1240MTB	234
R5PIE12100	102, 164	R5RE850	121, 178	R5SK2086	113	R5STI1240MTB	234
R5PIE1260	102, 164	R5RE860	121, 178	R5SK2086	113	R5STI1265GS	235
R5PIE1280	102, 164	R5REIT30	250, 268	R5SK2086	113	R5STI1265GSB	235
R5PIE14	102, 110, 164, 171	R5REIT30B	250, 268	R5SK2086	113	R5STI1265MT	235
R5PIE14100	102, 164	R5REIT68100	249, 268	R5SOE095	136, 190	R5STI1265MTB	235
R5PIE1460	102, 164	R5REIT68100B	249, 268	R5SOE145	132, 136, 186, 190	R5STI1640GS	234
R5PIE1480	102, 164	R5REIT6880	249, 268	R5SOE195	132, 186	R5STI1640GSB	234
R5PIE16	102, 110, 164, 171	R5REIT6880B	249, 268	R5SOE245	136, 190	R5STI1640MT	234
R5PIE16100	102, 164	R5REIT810	249, 267	R5SOE295	132, 186	R5STI1640MTB	234
R5PIE1660	102, 164	R5RERIT810B	249, 267	R5SOE345	132, 136, 186, 190	R5STI1640MTB	234
R5PIE1680	102, 164	R5RERIT810B	249, 267	R5SOE445	132, 136, 186, 190	R5STI1665GS	235
R5PIE18	102, 110, 164, 171	R5RF1040	121, 178	R5SOE545	132, 186	R5STI1665GSB	235
R5PIE18100	102, 164	R5RF1050	121, 178	R5SOE645	136, 190	R5STI1665MT	235
R5PIE1860	102, 164	R5RF1060	121	R5SOE745	132, 186	R5STI1665MTB	235
R5PIE1880	102, 164	R5RF640	121, 178	R5SPA01	207	R5STI2040GS	234
R5PIE20	102, 110, 164, 171	R5RF650	121, 178	R5SPA02	207	R5STI2040GSB	234
R5PIE20100	102, 164	R5RF660	94, 121, 178	R5SPZ191HE	251, 270	R5STI2040MT	234
R5PIE2060	102, 164	R5RF680	94	R5SPZ191HEB	251, 270	R5STI2040MTB	234
R5PIE2080	102, 164	R5RF840	121, 178	R5SRP01	127, 184	R5STI2065GS	235
R5PIE22	102, 110, 164, 171	R5RF850	121, 178	R5SRP02	127, 184	R5STI2065GSB	235
R5PIE22100	102, 164	R5RF860	121, 178	R5ST0231	8	R5STI2065MT	235
R5PIE2260	102, 164	R5RFCIT100	249, 267	R5ST0331	8	R5STI2065MTB	235
R5PIE2280	102, 164	R5RFCIT100B	249, 267	R5ST0341	8	R5STX0432	9
R5PLE1000	122, 181	R5RFCIT80	249, 267	R5ST0342	8	R5STX0442	9
R5PLE400	122, 181	R5RFCIT80B	249, 267	R5ST0391	8	R5STX0462	9
R5PLE500	122, 181	R5RFIT250	250, 268	R5ST0431	8	R5STX0532	9
R5PLE600	122, 181	R5RFIT250B	250, 268	R5ST0432	8	R5STX0542	9
R5PLE800	122, 181	R5RFIT400	250, 268	R5ST0442	8	R5STX0549	9
R5PN1000	148, 197	R5RFIT400B	250, 268	R5ST0462	8	R5STX0552	9
R5PN1200	148, 197	R5RFLIT100	249, 267	R5ST0531	8	R5STX0642	9
R5PN1600	148, 197	R5RFLIT100B	249, 267	R5ST0532	8	R5STX0644	9
R5PN2000	148, 197	R5RFLIT80	249, 267	R5ST0542	8	R5STX0649	9
R5PN600	148, 197	R5RFLIT80B	249, 267	R5ST0549	8	R5STX0664	9
R5PN800	148, 197	R5RL1000	120, 176	R5ST0552	8	R5STX0669	9
R5PP01	128	R5RL600	120, 176	R5ST0553	8	R5STX0752	9
R5PPM1000	150	R5RL800	120, 176	R5ST0562	8	R5STX0759	9
R5PPM1200	150	R5RPC100	108	R5ST0563	8	R5STX0863	9
R5PPM1600	150	R5RPC120	108	R5ST0642	8	R5STX0864	9
		R5RPC140	108	R5ST0644	8	R5STX0869	9
		R5RPC160	108	R5ST0649	8	R5STX1063	9
		R5RPC60	108	R5ST0652	8	R5STX1064	9
		R5RPC80	108	R5ST0664	8	R5STX1069	9
		R5RTF1500A	206	R5ST0669	8	R5STX1083	9
				R5ST0683	9	R5STX1084	9

Код	Стр.	Код	Стр.	Код	Стр.	Код	Стр.
R5STX1263	9	R5TOE60	132, 187	R5VRU246075	246	R5ZE1441	92, 111, 172
R5STX1264	9	R5TOE80	132, 187	R5VRU246075B	246	R5ZE1442	111, 172
R5STX1283	9	R5TPE100	103, 178	R5VRU248010	246	R5ZE1451	92, 111, 172
R5STX1284	9	R5TPE50	103, 178	R5VRU248010B	246	R5ZE1452	111, 172
R5TE10	120, 177, 250	R5TPE60	103, 178	R5VRU248075	246	R5ZE1461	92, 111, 172
R5TE100	120, 177, 250	R5TPE70	103, 178	R5VRU248075B	246	R5ZE1462	111, 172
R5TE14	134, 189	R5TPE80	103, 178	R5VRU386010	246	R5ZE1481	92, 111, 172
R5TE16	134, 189	R5TSE02	126, 183	R5VRU386010B	246	R5ZE1482	111, 172
R5TE18	134, 189	R5TT031	12, 52	R5VRU386075	246	R5ZE1641	92, 111, 172
R5TE20	134, 189	R5TT032	12, 52	R5VRU386075B	246	R5ZE1642	111, 172
R5TE22	134, 189	R5TT041	12, 52	R5VRU388010	246	R5ZE1651	92, 111, 172
R5TE50	120, 177, 250	R5TT042	12, 52	R5VRU388010B	246	R5ZE1652	111, 172
R5TE60	120, 177, 250	R5TT044	12, 52	R5VRU388075	246	R5ZE1661	92, 111, 172
R5TE70	120, 177, 250	R5TT049	12, 52	R5VRU388075B	246	R5ZE1662	111, 172
R5TE80	120, 177, 250	R5TT052	12, 52	R5VRU426010	246	R5ZE1681	92, 111, 172
R5TFE1000	123, 181	R5TT053	12, 52	R5VRU426010B	246	R5ZE1682	111, 172
R5TFE1200	123, 181	R5TT059	12, 52	R5VRU426075	246	R5ZE251	111, 172
R5TFE1400	123, 181	R5TT062	12, 52	R5VRU426075B	246	R5ZE252	111, 172
R5TFE1600	123, 181	R5TT063	12, 52	R5VRU428010	246	R5ZE261	111, 172
R5TFE400	123, 181	R5TT064	12, 52	R5VRU428010B	246	R5ZE262	111, 172
R5TFE600	123, 181	R5TT069	12, 52	R5VRU428075	246	R5ZE281	111, 172
R5TFE800	123, 181	R5TT082	12, 52	R5VRU428075B	246	R5ZE282	111, 172
R5TH01	127	R5TT083	12, 52	R5VRU476010	246	R5ZE3101	90, 91, 93, 111
R5THP1001	222	R5TT084	12, 52	R5VRU476010B	246	R5ZE3102	111
R5THR2	220	R5TT091	12, 52	R5VRU476075	246	R5ZE3121	90, 91, 93, 111
R5THRF05	221	R5TT102	12, 52	R5VRU476075B	246	R5ZE3122	111
R5THRV13	220, 229	R5TT103	12, 52	R5VRU478010	246	R5ZE341	90, 91, 93, 111, 172
R5THV2	220	R5TT123	12, 52	R5VRU478010B	246	R5ZE342	111, 172
R5THVF35	221	R5TTE1000	123, 182	R5VRU478075	246	R5ZE351	90, 91, 93, 111, 172
R5THVF50	221	R5TTE1200	123, 182	R5VRU478075B	246	R5ZE352	111, 172
R5TIE16100	257	R5TTE1400	123, 182	R5VVS01	145	R5ZE361	90, 91, 93, 111, 172
R5TIE1660	256	R5TTE1600	123, 182	R5VSIT6002F	236, 240, 254, 271	R5ZE362	111, 172
R5TIE1680	256	R5TTE600	123, 182	R5VSIT6002FB	236, 254, 271	R5ZE381	90, 91, 93, 111, 172
R5TIE18100	257	R5TTE800	123, 182	R5VSIT6002FG	236	R5ZE382	111, 172
R5TIE1860	256	R5UFW08	14	R5VSIT6004F	240, 254, 271	R5ZE441	90, 91, 93, 111, 172
R5TIE1880	256	R5UFW18	14	R5VSIT6004FB	254, 271	R5ZE442	111, 172
R5TIE20100	257	R5VE08	206, 224	R5VSIT6004FT	240, 254	R5ZE451	90, 91, 93, 111, 172
R5TIE2060	256	R5VRK246010	246	R5VSIT6006FT	240, 254	R5ZE452	111, 172
R5TIE2080	256	R5VRK246010B	246	R5VSIT8003F	240, 254, 271	R5ZE631	98, 99, 111, 172
R5TIE22100	257	R5VRK246075	246	R5VSIT8003FB	254, 271	R5ZE632	111, 172
R5TIE2260	256	R5VRK246075B	246	R5VSIT8006F	240, 254, 271	R5ZE641	90, 93, 98, 99, 111, 113, 172
R5TIE2280	256	R5VRK248010	246	R5VSIT8006FB	254, 271	R5ZE641SY	113
R5TIE460	258	R5VRK248075	246	R5VSIT8006FT	240, 254	R5ZE642	111, 172
R5TIE461	258	R5VRK248075B	246	R5VSIT8009FT	240, 254	R5ZE651	90, 93, 99, 111, 172
R5TIE660	258	R5VRK386010	246	R5ZE10101	91, 93, 111, 172	R5ZE652	111, 172
R5TIE860	258	R5VRK386010B	246	R5ZE10102	111, 172	R5ZE661	90, 94, 99, 111, 113, 172
R5TIE861	258	R5VRK386075	246	R5ZE1031	98, 99, 111, 172	R5ZE661SY	113
R5TIEC1680	257	R5VRK386075B	246	R5ZE1032	111, 172	R5ZE662	111, 172
R5TIEC1880	257	R5VRK388010	246	R5ZE1041	90, 93, 98, 99, 111, 172	R5ZE831	98, 99, 111, 172
R5TIEC2080	257	R5VRK388010B	246	R5ZE1042	111, 172	R5ZE832	111, 172
R5TIEC2280	257	R5VRK388075	246	R5ZE1051	90, 93, 99, 111, 172	R5ZE841	90, 93, 98, 99, 111, 113, 172
R5TIEP12	257	R5VRK388075B	246	R5ZE1052	111, 172	R5ZE841SY	113
R5TIEP16	257	R5VRK426010	246	R5ZE1061	90, 93, 99, 111, 172	R5ZE842	111, 172
R5TIEP18	257	R5VRK426010B	246	R5ZE1062	111, 172	R5ZE851	90, 93, 99, 111, 172
R5TIEP6	257	R5VRK426075	246	R5ZE1081	90, 93, 111, 172	R5ZE852	111, 172
R5TIEP9	257	R5VRK426075B	246	R5ZE1082	111, 172	R5ZE861	90, 94, 99, 111, 113, 172
R5TLE1000	122, 180	R5VRK428010	246	R5ZE12101	91, 93, 111, 172	R5ZE861SY	113
R5TLE1200	122, 180	R5VRK428010B	246	R5ZE12102	111, 172	R5ZE862	111, 172
R5TLE300	122	R5VRK428075	246	R5ZE12121	91, 93, 111	R5ZE881	90, 93, 111, 172
R5TLE400	122, 180	R5VRK428075B	246	R5ZE12122	111	R5ZE882	111, 172
R5TLE400	122, 180	R5VRK428075B	246	R5ZE1241	90, 93, 98, 99, 111, 172	R5ZE882	111, 172
R5TLE500	122, 180	R5VRK476010	246	R5ZE1242	111, 172	R5ZE882SY	113
R5TLE600	122, 180	R5VRK476010B	246	R5ZE1251	90, 93, 99, 111, 172	R5ZE882	111, 172
R5TLE800	122, 180	R5VRK476075	246	R5ZE1252	111, 172	R5ZE882SY	113
R5TM106	13	R5VRK476075B	246	R5ZE1261	90, 93, 99, 111, 172	R5ZE882	111, 172
R5TM126	13	R5VRK478010	246	R5ZE1262	111, 172	R5ZE882SY	113
R5TM43	13	R5VRK478010B	246	R5ZE1281	90, 93, 111, 172	R5ZE882	111, 172
R5TM44	13	R5VRK478075	246	R5ZE1282	111, 172	R5ZE882SY	113
R5TM53	13	R5VRK478075B	246			R5ZE882	111, 172
R5TM54	13	R5VRP426010	246			R5ZE882SY	113
R5TM55	13	R5VRP426010B	246			R5ZE882	111, 172
R5TM64	13	R5VRP428010	246			R5ZE882SY	113
R5TM66	13	R5VRP428010B	246			R5ZE882	111, 172
R5TM75	13	R5VRP476010	246			R5ZE882SY	113
R5TM86	13	R5VRP476010B	246			R5ZE882	111, 172
R5TMX300	219	R5VRP478010	246			R5ZE882SY	113
R5TMX400	219	R5VRP478010B	246			R5ZE882	111, 172
R5TOE100	132	R5VRU246010	246			R5ZE882SY	113
R5TOE40	132	R5VRU246010B	246			R5ZE882	111, 172

Код	Стр.	Код	Стр.	Код	Стр.	Код	Стр.
R5ZEA882	111	RN5EUU4505YL	298	RN6FU4515YL	303	RNK6UBK	293
R5ZEIT610	247, 264	RN5EUU4510BL	298	RN6FU4520BL	303	RNK6UWH	293
R5ZEIT610B	247, 264	RN5EUU4510GN	298	RN6FU4520GN	303	RNKCAP45BK	295
R5ZEIT681	247, 264	RN5EUU4510RD	299	RN6FU4520RD	303	RNKCAPBK	295
R5ZEIT681B	247, 264	RN5EUU4510WH	298	RN6FU4520WH	302	RNKCAPBL	295
R5ZEIT810	247, 264	RN5EUU4510YL	298	RN6FU4520YL	303	RNKCAPGR	295
R5ZEIT810B	247, 264	RN5EUU4515BL	298	RN6FU4530BL	303	RNKCAPRD	295
R5ZEIT881	247, 264	RN5EUU4515GN	298	RN6FU4530GN	303	RNKCAPWH	295
R5ZEIT881B	247, 264	RN5EUU4515RD	299	RN6FU4530RD	303	RNKCAPYL	295
R5ZP1038	148, 149, 197	RN5EUU4515WH	298	RN6FU4530WH	302	RNKPP2405BK	296
R5ZP1238	148, 149, 197	RN5EUU4515YL	299	RN6FU4530YL	303	RNKPP241BK	296
R5ZP1638	148, 149, 197	RN5EUU4520BL	298	RN6FU4550BL	303	RNKPPF241BK	296
R5ZP2038	148, 149, 197	RN5EUU4520GN	298	RN6FU4550GN	303	RNP5EFULS3WH	291
R5ZP638	148, 149, 197	RN5EUU4520RD	299	RN6FU4550RD	303	RNP5EUULS3WH	290, 291
R5ZP838	148, 149, 197	RN5EUU4520WH	298	RN6FU4550WH	302	RNP6FULS3WH	292
R5ZPV1045	149	RN5EUU4520YL	299	RN6FU4550YL	303	RNP6UULS3WH	292
R5ZPV1245	149	RN5EUU4530BL	298	RN6FU4570BL	303	SITFL02312W	433
R5ZPV1645	149	RN5EUU4530GN	298	RN6FU4570GN	303	SITFL02312Y	433
R5ZPV645	149	RN5EUU4530RD	299	RN6FU4570RD	303	SITFL03812W	433
R5ZPV845	149	RN5EUU4530WH	298	RN6FU4570WH	302	SITFL03812Y	433
RMTC300BK	435	RN5EUU4530YL	299	RN6FU4570YL	303	SITFL04420W	433
RMTC300BL	435	RN5EUU4550BL	298	RN6FULS3BL	282	SITFL04420Y	433
RMTC300GR	435	RN5EUU4550GN	298	RN6FUPE3BK	282	SITFL06225W	433
RMTC300RD	435	RN5EUU4550RD	299	RN6FUPE5BK	286	SITFL06225Y	433
RN3PP251BK	296	RN5EUU4550WH	298	RN6FUPV3BL	281	SITFL10425W	433
RN3PP501BK	296	RN5EUU4550YL	299	RN6PPF241BK	296	SITFL10425Y	433
RN5EFU4500BL	300	RN5EUU4570BL	298	RN6SFLS3BL	283	SITFL15025W	433
RN5EFU4500GN	300	RN5EUU4570GN	298	RN6UU4500BL	301	SITFL15025Y	433
RN5EFU4500RD	300	RN5EUU4570RD	299	RN6UU4500GN	301	SITFP0615M	432
RN5EFU4500WH	299	RN5EUU4570WH	298	RN6UU4500RD	302	SITFP0615W	432
RN5EFU4500YL	300	RN5EUU4570YL	299	RN6UU4500WH	301	SITFP0615Y	432
RN5EFU4505BL	299	RN5EUULS3WH	277	RN6UU4500YL	302	SITFP0912M	432
RN5EFU4505GN	300	RN5EUUPE3BK	278	RN6UU4505BL	301	SITFP0912W	432
RN5EFU4505RD	300	RN5EUUPV3WH	276, 277	RN6UU4505GN	301	SITFP0912Y	432
RN5EFU4505WH	299	RN6AFU4500OR	304	RN6UU4505RD	302	SITFP0915M	432
RN5EFU4505YL	300	RN6AFU4505OR	304	RN6UU4505WH	301	SITFP0915W	432
RN5EFU4510BL	300	RN6AFU4510OR	304	RN6UU4505YL	301	SITFP0915Y	432
RN5EFU4510GN	300	RN6AFU4515OR	304	RN6UU4510BL	301	SITFP0960M	432
RN5EFU4510RD	300	RN6AFU4520OR	304	RN6UU4510GN	301	SITFP0960W	432
RN5EFU4510WH	299	RN6AFU4530OR	304	RN6UU4510RD	302	SITFP0960Y	432
RN5EFU4510YL	300	RN6AFU4550OR	304	RN6UU4510WH	301	SITFP1020M	432
RN5EFU4515BL	300	RN6AFU4570OR	304	RN6UU4510YL	302	SITFP1020W	432
RN5EFU4515GN	300	RN6AFULS5BL	286	RN6UU4515BL	301	SITFP1020Y	432
RN5EFU4515RD	300	RN6AFUPV5BL	285	RN6UU4515GN	301	SITFP2715M	432
RN5EFU4515WH	299	RN6APPF241BK	296	RN6UU4515RD	302	SITFP2715W	432
RN5EFU4515YL	300	RN6ASF4500YL	304	RN6UU4515WH	301	SITFP2715Y	432
RN5EFU4520BL	300	RN6ASF4505YL	304	RN6UU4515YL	302	SITFP2727M	432
RN5EFU4520GN	300	RN6ASF4510YL	304	RN6UU4520BL	301	SITFP2727W	432
RN5EFU4520RD	300	RN6ASF4515YL	304	RN6UU4520GN	301	SITFP2727Y	432
RN5EFU4520WH	299	RN6ASF4520YL	304	RN6UU4520RD	302	SITFP278210M	432
RN5EFU4520YL	300	RN6ASF4530YL	304	RN6UU4520WH	301	SITFP278210W	432
RN5EFU4530BL	300	RN6ASF4550YL	304	RN6UU4520YL	302	SITFP278210Y	432
RN5EFU4530GN	300	RN6ASF4570YL	304	RN6UU4530BL	301	SMALLB1A10S	314, 330
RN5EFU4530RD	300	RN6ASF5BL	288	RN6UU4530GN	301	SMALLB1EXTPS	314
RN5EFU4530WH	299	RN6AUFLS5BL	287	RN6UU4530RD	302	SMALLB1EXTS	314, 330
RN5EFU4530YL	300	RN6AUFPE5BK	288	RN6UU4530WH	301	SMALLB2A10S	314, 330
RN5EFU4550BL	300	RN6AUFPV5BL	287	RN6UU4530YL	302	SMALLB2EXTPS	314
RN5EFU4550GN	300	RN6AUULS5BL	284	RN6UU4550BL	301	SMALLB2EXTS	314
RN5EFU4550RD	300	RN6AUUPE5BK	285	RN6UU4550GN	301	SMALLB3A10S	314, 330
RN5EFU4550WH	299	RN6AUUPV5BL	284	RN6UU4550RD	302	SMALLB3EXTPS	314
RN5EFU4550YL	300	RN6FU4500BL	303	RN6UU4550WH	301	SMALLB3EXTS	314
RN5EFU4570BL	300	RN6FU4500GN	303	RN6UU4550YL	302	SMALLC1A10I	316, 331
RN5EFU4570GN	300	RN6FU4500RD	303	RN6UU4570BL	301	SMALLC1EXTI	316
RN5EFU4570RD	300	RN6FU4500WH	297, 303	RN6UU4570GN	301	SMALLC1EXTPI	316
RN5EFU4570WH	299	RN6FU4500YL	303	RN6UU4570RD	302	SMALLC2A10I	316
RN5EFU4570YL	300	RN6FU4505BL	303	RN6UU4570WH	301	SMALLC2EXTI	316
RN5EFU4570YL	300	RN6FU4505GN	303	RN6UU4570WH	301	SMALLC2EXTPI	316
RN5EFULS3WH	279	RN6FU4505RD	303	RN6UU4570YL	302	SMALLC3A10I	316
RN5EFUPE3BK	279	RN6FU4505WH	302	RN6UULS3BL	280	SMALLC3EXTI	316
RN5EFUPV3WH	278	RN6FU4505YL	303	RN6UUPV3BL	281	SMALLC3EXTPI	316
RN5EUU4500BL	298	RN6FU4510BL	303	RN7SFLS5OR	289	SNMPEXTRA	326
RN5EUU4500GN	298	RN6FU4510GN	303	RNK5EFSL	293	SNMPMMD	326
RN5EUU4500RD	299	RN6FU4510RD	303	RNK5EUBK	293	SNMPSMALL	314, 316, 326
RN5EUU4500WH	298	RN6FU4510WH	302	RNK5EUWH	293	SOLOMD10A0	318
RN5EUU4500YL	299	RN6FU4510YL	303	RNK6AFSDIN	295	SOLOMD10A10	318
RN5EUU4505BL	298	RN6FU4515BL	303	RNK6AFSL	293	SOLOMD10A20	318
RN5EUU4505GN	298	RN6FU4515GN	303	RNK6AUBK	293	SOLOMD10A30	318
RN5EUU4505RD	299	RN6FU4515RD	303	RNK6AUWH	293	SOLOMD10A40	318
RN5EUU4505WH	298	RN6FU4515WH	302	RNK6FSL	293	SOLOMD10A5	318

Код	Стр.	Код	Стр.	Код	Стр.	Код	Стр.
SOLOMD10A60	318	TAS2715M	445	TRIOТТ40A120	322	TUB3001FL	441
SOLOMD12A0	318	TAS2715W	445	TRIOТТ40A30	322	TUB3002	430, 439
SOLOMD12A10	318	TAS2715Y	445	TRIOТТ40A60	322	TUB3002FL	441
SOLOMD12A20	318	TAS359AW	444	TRIOТТ40A90	322	TUB3003	430, 439
SOLOMD12A30	318	TAS359AY	444	TRIOТТ8A0	322	TUB3003FL	441
SOLOMD12A40	318	TAS359W	445	TRIOТТ8A10	322	TUB3004	430, 439
SOLOMD12A5	318	TAS359Y	445	TRIOТТ8A120	322	TUB3004FL	441
SOLOMD12A60	318	TAS4915AW	444	TRIOТТ8A30	322	TUB3005	430, 439
SOLOMD4A10	318	TAS4915AY	444	TRIOТТ8A60	322	TUB3005FL	441
SOLOMD4A15	318	TAS4915M	445	TUB1001FL	441	TUB3006	430, 439
SOLOMD4A20	318	TAS4915W	445	TUB1001FLMC	441	TUB3006FL	441
SOLOMD4A30	318	TAS4915Y	445	TUB1002FL	441	UP1F	431
SOLOMD4A40	318	TAS6715AW	444	TUB1002FLMC	441	UP1M	431
SOLOMD4A60	318	TAS6715AY	444	TUB1003FL	441	UP1S	431
SOLOMD5A10	318	TAS6715M	445	TUB1003FLMC	441	UP2F	431
SOLOMD5A15	318	TAS6715W	445	TUB1004FL	441	UP2M	431
SOLOMD5A20	318	TAS6715Y	445	TUB1005FL	441	UP2S	431
SOLOMD5A30	318	TASE10512AM	444	TUB1006FL	441	ZBT001	490
SOLOMD5A40	318	TASE10512AW	444	TUB1201	430, 439	ZBT003	490
SOLOMD5A60	318	TASE10512AY	444	TUB1201FL	441	ZBT005	490
SOLOMD6A10	318	TASE2080AM	444	TUB1201FLMC	441	ZBT006	490
SOLOMD6A20	318	TASE2080AW	444	TUB1201MC	430, 439	ZBT007	490
SOLOMD6A30	318	TASE2080AY	444	TUB1202	430, 439	ZCB061	462
SOLOMD6A40	318	TASE3070AM	444	TUB1202FL	441	ZCB061GR	462
SOLOMD6A60	318	TASE3070AW	444	TUB1202FLMC	441	ZCB110	463
SOLOMD7A10	318	TASE3070AY	444	TUB1202MC	430, 439	ZCB111	463
SOLOMD7A15	318	TASE4090AM	444	TUB1203	430, 439	ZCB161	462
SOLOMD7A20	318	TASE4090AW	444	TUB1203FL	441	ZCB161GR	462
SOLOMD7A30	318	TASE4090AY	444	TUB1203FLMC	441	ZCB240	463
SOLOMD7A40	318	TASE60100AM	444	TUB1203MC	430, 439	ZCB241	463
SOLOMD7A5	318	TASE60100AW	444	TUB1204	430, 439	ZCB340	463
SOLOMD7A60	318	TASE60100AY	444	TUB1204FL	441	ZCB351	462
SOLOMMB14A10	318	TASE80100AM	444	TUB1205	430, 439	ZCB351GR	462
SOLOMMB14A30	318	TASE80100AW	444	TUB1205FL	441	ZCB431	463
SOLOMMB14A5	318	TASE80100AY	444	TUB1206	430, 439	ZCB440	463
SOLOMMB14A60	318	TRIOТМ10A0	320	TUB1206FL	441	ZCB510	463
SOLOMMB14A90	318	TRIOТМ10A10	320	TUB1501	430, 439	ZCB511	463
T1611	41, 450	TRIOТМ10A120	320	TUB1501FL	441	ZCB610	463
T1615	41, 450	TRIOТМ10A30	320	TUB1501FLMC	441	ZCB611	463
T167	41, 450	TRIOТМ10A60	320	TUB1501MC	430, 439	ZCB710	463
TAEM062Y	445	TRIOТМ15A0	320	TUB1502	430, 439	ZCB711	463
TAEM090Y	445	TRIOТМ15A10	320	TUB1502FL	441	ZCB810	463
TAF128AW	443	TRIOТМ15A120	320	TUB1502FLMC	441	ZCB811	463
TAF128AY	443	TRIOТМ15A30	320	TUB1502MC	430, 439	ZCBC02	462
TAF1527AW	443	TRIOТМ15A60	320	TUB1503	430, 439	ZCBC02GR	462
TAF1527AY	443	TRIOТМ20A0	320	TUB1503FL	441	ZCBC04	462
TAF1549AW	443	TRIOТМ20A0	320	TUB1503FLMC	441	ZCBC04GR	462
TAF1549AY	443	TRIOТМ20A10	320	TUB1503MC	430, 439	ZCBC06	462
TAF1567AW	443	TRIOТМ20A120	320	TUB1504	430, 439	ZCBC06GR	462
TAF1567AY	443	TRIOТМ20A30	320	TUB1504FL	441	ZCBC10	462
TAF156AW	443	TRIOТМ20A60	320	TUB1505	430, 439	ZCBC10GR	462
TAF156AY	443	TRIOТТ10A0	322	TUB1505FL	441	ZCBC16	462
TAF159AW	443	TRIOТТ10A10	322	TUB1506	430, 439	ZCBC16GR	462
TAF159AY	443	TRIOТТ10A120	322	TUB1506FL	441	ZCBC35	462
TAF178AW	443	TRIOТТ10A30	322	TUB1801	430, 439	ZCBC35GR	462
TAF178AY	443	TRIOТТ10A60	322	TUB1801FL	441	ZCBI02	462
TAF209AW	443	TRIOТТ12A0	322	TUB1802	430, 439	ZCBI04	462
TAF209AY	443	TRIOТТ12A120	322	TUB1802FL	441	ZCBI06	462
TAF359AW	443	TRIOТТ12A15	322	TUB1803	430, 439	ZCBI061	462
TAF359AY	443	TRIOТТ12A30	322	TUB1803FL	441	ZCBI10	462
TAF720AW	443	TRIOТТ12A60	322	TUB1804	430, 439	ZCBI16	462
TAF720AY	443	TRIOТТ15A0	322	TUB1804FL	441	ZCBI161	462
TAS10715AM	445	TRIOТТ15A10	322	TUB1805	430, 439	ZCBI35	462
TAS10715AW	445	TRIOТТ15A120	322	TUB1805FL	441	ZCBI351	462
TAS10715AY	445	TRIOТТ15A30	322	TUB1806	430, 439	ZCBX12	463
TAS128AW	444	TRIOТТ15A60	322	TUB1806FL	441	ZCBX13	463
TAS128AY	444	TRIOТТ20A0	322	TUB2301	430, 439	ZCBX24	463
TAS159AW	444	TRIOТТ20A10	322	TUB2301FL	441	ZCBX25	463
TAS159AY	444	TRIOТТ20A120	322	TUB2302	430, 439	ZCBX34	463
TAS178AW	444	TRIOТТ20A30	322	TUB2302FL	441	ZCBX44	463
TAS178AY	444	TRIOТТ20A60	322	TUB2303	430, 439	ZCBX45	463
TAS207AW	444	TRIOТТ30A0	322	TUB2303FL	441	ZCBX52	463
TAS207AY	444	TRIOТТ30A10	322	TUB2304	430, 439	ZCBX53	463
TAS209AW	444	TRIOТТ30A120	322	TUB2304FL	441	ZCBX62	463
TAS209AY	444	TRIOТТ30A30	322	TUB2305	430, 439	ZCBX63	463
TAS209W	445	TRIOТТ30A60	322	TUB2305FL	441	ZCBX72	463
TAS209Y	445	TRIOТТ30A90	322	TUB2306	430, 439	ZCBX73	463
TAS2715AW	444	TRIOТТ40A0	322	TUB2306FL	441	ZCBX82	463
TAS2715AY	444	TRIOТТ40A10	322	TUB3001	430, 439		

Код	Стр.	Код	Стр.	Код	Стр.	Код	Стр.
ZCBX83	463	ZGA200GR	467	ZN8020	495	ZN8101	496
ZCPM01	491	ZGA300	467	ZN8020H	495	ZN8101H	496
ZCPM03	491	ZGA300GR	467	ZN8021	495	ZN8111	495
ZCPM06	491	ZGA400	467	ZN8021H	495	ZN8111H	495
ZCPM07	491	ZGA400GR	467	ZN8022	495	ZN8151	496
ZCPM08	491	ZGA410	467	ZN8022H	495	ZN8151H	496
ZCPM11	491	ZGF100	467	ZN8023	496	ZN8201	496
ZCPM12	491	ZGF100GR	467	ZN8023H	496	ZN8201H	496
ZCPM16	491	ZGF200	467	ZN8024	496	ZN8222	495
ZCPM20	491	ZGF200GR	467	ZN8024H	496	ZN8222H	495
ZCPM21	491	ZGF300	467	ZN8025	496	ZN8251	496
ZCPM25	491	ZGF300GR	467	ZN8025H	496	ZN8251H	496
ZCPM44	491	ZGF400	467	ZN8027	496	ZN8301	496
ZCPM53	491	ZGF400GR	467	ZN8027H	496	ZN8301H	496
ZCPM56	476	ZGP100	466	ZN8028	496	ZN8333	495
ZCPM57	491	ZGP110	466	ZN8031	495	ZN8333H	495
ZCPM70	491	ZGP400	466	ZN8031H	495	ZN8351	496
ZCPM83	491	ZGP410	466	ZN8032	495	ZN8351H	496
ZCPM99	491	ZGP700	466	ZN8032H	495	ZN8401	496
ZCR110	464	ZGP710	466	ZN8033	495	ZN8401H	496
ZCR110GR	464	ZHD100GR	487	ZN8033H	495	ZN8444	495
ZCR111	464	ZHD101GR	487	ZN8034	495	ZN8444H	495
ZCR111GR	464	ZHD200GR	486	ZN8034H	495	ZN8451	496
ZDB100	470	ZHD201GR	486	ZN8035	495	ZN8451H	496
ZDB100GR	470	ZHD300	486	ZN8035H	495	ZN8501	496
ZDB101	470	ZHD301	486	ZN8036	495	ZN8501H	496
ZDB101GR	470	ZHD400GR	486	ZN8036H	495	ZN8510	495
ZDB200	470	ZHD410	486	ZN8037	495	ZN8510H	495
ZDB201	470	ZHI132	480	ZN8037H	495	ZN8520	496
ZDF300	502	ZHL200GR	488	ZN8038	495	ZN8520H	496
ZDF400	502	ZHL201GR	488, 489	ZN8038H	495	ZN8530	496
ZDF500	502	ZHL500GR	489	ZN8043	495	ZN8530H	496
ZDF600	502	ZHM211GR	478, 482	ZN8043H	495	ZN8540	496
ZDF700	502	ZHM221GR	479, 483	ZN8044	495	ZN8540H	496
ZDF800	502	ZHM251GR	477, 481	ZN8044H	495	ZN8550	496
ZDF900	502	ZHM321GR	477, 481	ZN8045	495	ZN8550H	496
ZDFP2R	501	ZHM331GR	477, 481	ZN8045H	495	ZN8551	496
ZDH01R	501	ZHM341GR	477, 481	ZN8046	495	ZN8551H	496
ZDH02R	501	ZHM401GR	477, 481	ZN8046H	495	ZN8555	495
ZDH03R	501	ZHM411GR	478, 482	ZN8047	495	ZN8555H	495
ZDH04R	501	ZHM421GR	479, 483	ZN8047H	495	ZN8560	496
ZDS100	471	ZHM501GR	477, 481	ZN8048	495	ZN8560H	496
ZDS100GR	471	ZHM511GR	478, 482, 484	ZN8048H	495	ZN8570	496
ZDS101	471	ZHM521GR	479, 483	ZN8049	495	ZN8570H	496
ZDS101GR	471	ZHP101	480	ZN8049H	495	ZN8580	496
ZDS200	471	ZHP101GR	480	ZN8050	495	ZN8580H	496
ZDS201	471	ZHP170GR	480	ZN8050H	495	ZN8590	496
ZDS301	475	ZHT250	481	ZN8051	496	ZN8590H	496
ZDS301GR	475	ZHT260	482	ZN8051H	496	ZN8600	496
ZDS400	475	ZHT270	483	ZN80L1	496	ZN8600H	496
ZDS400GR	475	ZHT320	481	ZN80L1H	496	ZN8601	496
ZDU01R	500	ZHT330	481	ZN80L2	496	ZN8601H	496
ZDU02R	500	ZHT340	481	ZN80L2H	496	ZN8651	496
ZDU03R	500	ZHT400	481	ZN80L3	496	ZN8651H	496
ZDU04R	500	ZHT410	482	ZN80L3H	496	ZN8666	495
ZDU05R	500	ZHT420	483	ZN80NI	496	ZN8666H	495
ZDU06R	500	ZHT500	481	ZN80NIH	496	ZN8701	496
ZDU07R	500	ZHT510	482	ZN80PE	496	ZN8701H	496
ZFC102	499	ZHT520	483	ZN80PEH	496	ZN8751	496
ZFN001ST	498	ZN8000	495	ZN80R1	496	ZN8751H	496
ZFN002ST	498	ZN8000H	495	ZN80R1H	496	ZN8777	495
ZFN003ST	498	ZN8001	495	ZN80S1	496	ZN8777H	495
ZFN004ST	498	ZN8001H	495	ZN80S1H	496	ZN8801	496
ZFN005ST	498	ZN8010	495	ZN80S2	496	ZN8801H	496
ZFN006ST	498	ZN8010H	495	ZN80S2H	496	ZN8851	496
ZFN007ST	498	ZN8013	495	ZN80S3	496	ZN8851H	496
ZFN008ST	498	ZN8013H	495	ZN80S3H	496	ZN8888	495
ZFN009ST	498	ZN8014	495	ZN80U1	496	ZN8888H	495
ZFN010ST	498	ZN8014H	495	ZN80U1H	496	ZN8901	496
ZFN011ST	498	ZN8015	495	ZN80U2	496	ZN8901H	496
ZFN012ST	498	ZN8015H	495	ZN80U2H	496	ZN8951	496
ZFN013ST	498	ZN8016	495	ZN80V1	496	ZN8951H	496
ZFN014ST	498	ZN8016H	495	ZN80V1H	496	ZN8999	495
ZFN015ST	498	ZN8017	495	ZN80V2	496	ZN8999H	495
ZFN016ST	498	ZN8017H	495	ZN80V2H	496	ZN8Y11	495
ZGA100	467	ZN8018	495	ZN80W1	496	ZN8Y11H	495
ZGA100GR	467	ZN8018H	495	ZN80W1H	496	ZN8Y12	495
ZGA110	467	ZN8019	495	ZN80W2	496	ZN8Y12H	495
ZGA200	467	ZN8019H	495	ZN80W2H	496	ZN8Y13	495

Код	Стр.	Код	Стр.	Код	Стр.	Код	Стр.
ZN8Y13H	495	ZPO242	491	ZPTC1602	493	ZSB301	476
ZN8Y14	495	ZPO243	491	ZPTC1603	493	ZSB301GR	476
ZN8Y14H	495	ZPO952	491	ZPTC1605	493	ZSB400	476
ZN8Y15	495	ZPO953	491	ZPTC1610	493	ZSB400GR	476
ZN8Y15H	495	ZPOF06	491	ZPTC2000	493	ZSB401	476
ZN8Y16	495	ZPOF07	491	ZPTC2002	493	ZSB401GR	476
ZN8Y16H	495	ZPOF08	491	ZPTC2003	493	ZSB410	476
ZN8Y17	495	ZPOF44	491	ZPTC2005	493	ZSB410GR	476
ZN8Y17H	495	ZPOF53	491	ZPTC2010	493	ZSB420	476
ZN8Y18	495	ZPOF56	491	ZPTC5100	493	ZSB420GR	476
ZN8Y18H	495	ZPOF57	491	ZPTC5102	493	ZSF701	473
ZN8Y19	495	ZPOF70	491	ZPTC5103	493	ZSF701GR	473
ZN8Y19H	495	ZPOF99	491	ZPTC5105	493	ZSF801	473
ZN8Y20	495	ZPOS07	492	ZPTC5110	493	ZSF850	473
ZN8Y20H	495	ZPOS08	492	ZPTM	497	ZSF900	473
ZNU008	495	ZPOS11	492	ZPTMS	497	ZSF900GR	473
ZPM100	491	ZPOS41	492	ZPTP0202B	494	ZSR300	474
ZPM102	491	ZPOS42	492	ZPTP0202R	494	ZSR300GR	474
ZPM103	491	ZPOS43	492	ZPTP0203B	494	ZSR301	474
ZPM105	491	ZPOS44	492	ZPTP0203R	494	ZSR301GR	474
ZPM110	491	ZPOS53	492	ZPTP0205B	494	ZSR400	474
ZPM112	491	ZPOS66	492	ZPTP0205R	494	ZSR401	474
ZPM113	491	ZPOS91	492	ZPTP0210B	494	ZSR500	474
ZPM115	491	ZPOS93	492	ZPTP0210R	494	ZSR500GR	474
ZPM120	491	ZPRP05	492	ZPTP0230B	494	ZSR600	474
ZPM122	491	ZPRP05B	492	ZPTP0230R	494	ZTA001	497
ZPM123	491	ZPRP05R	492	ZPTP0302B	494	ZTA002	497
ZPM125	491	ZPRP06	492	ZPTP0302R	494	ZTE120	468
ZPM202	491	ZPRP07	492	ZPTP0303B	494	ZTE220	468
ZPM203	491	ZPRP08	492	ZPTP0303R	494	ZTE320	468
ZPM205	491	ZPTC0100	493	ZPTP0305B	494	ZTE400	468
ZPM210	491	ZPTC0102	493	ZPTP0305R	494	ZTE510	468
ZPM250	491	ZPTC0103	493	ZPTP0310B	494	ZTE820	468
ZPM252	491	ZPTC0105	493	ZPTP0310R	494	ZTIM02	497
ZPM253	491	ZPTC0110	493	ZPTP0330B	494	ZTL200	472
ZPM255	491	ZPTC0200	493	ZPTP0330R	494	ZTL200GR	472
ZPM303	491	ZPTC0202	493	ZPTP0402B	494	ZTL201	472
ZPM305	491	ZPTC0203	493	ZPTP0402R	494	ZTL201GR	472
ZPM310	491	ZPTC0205	493	ZPTP0403B	494	ZTL202	472
ZPM400	491	ZPTC0210	493	ZPTP0403R	494	ZTL300	472
ZPM402	491	ZPTC0210	493	ZPTP0405B	494	ZTL301	472
ZPM403	491	ZPTC0300	493	ZPTP0405R	494	ZTO120	468
ZPM405	491	ZPTC0302	493	ZPTP0405R	494	ZTO220	468
ZPM410	491	ZPTC0303	493	ZPTP0410B	494	ZTO320	468
ZPM412	491	ZPTC0305	493	ZPTP0410R	494	ZTO430	468
ZPM413	491	ZPTC0310	493	ZPTP0430B	494	ZTO431	468
ZPM415	491	ZPTC0400	493	ZPTP0430R	494	ZTO510	468
ZPM510	491	ZPTC0402	493	ZPTP0502B	494	ZTO810	468
ZPM513	491	ZPTC0403	493	ZPTP0502R	494	ZTO910	468
ZPM515	491	ZPTC0405	493	ZPTP0503B	494	ZTO911	468
ZPM602	491	ZPTC0410	493	ZPTP0503R	494	ZTR110	469
ZPM603	491	ZPTC0500	493	ZPTP0505B	494	ZTR111	469
ZPM605	491	ZPTC0502	493	ZPTP0505R	494	ZTR200	469
ZPM610	491	ZPTC0503	493	ZPTP0510B	494	ZVL103	499
ZPM900	491	ZPTC0505	493	ZPTP0510R	494		
ZPM902	491	ZPTC0510	493	ZPTP0530B	494		
ZPM903	491	ZPTC0600	493	ZPTP0530R	494		
ZPM905	491	ZPTC0602	493	ZRF101GR	465		
ZPM910	491	ZPTC0603	493	ZRF201	465		
ZPM912	491	ZPTC0605	493	ZRN300	465		
ZPM913	491	ZPTC0610	493	ZRN300GR	465		
ZPM915	491	ZPTC0800	493	ZRN400	465		
ZPMP01	491	ZPTC0802	493	ZRN500GR	465		
ZPMP02	491	ZPTC0803	493	ZRN510	465		
ZPMP04	491	ZPTC0805	493	ZRP300GR	465		
ZPMP05	491	ZPTC0810	493	ZRP301GR	465		
ZPMP06	491	ZPTC0990	497	ZRP400	465		
ZPMP07	491	ZPTC1000	493	ZRP401	465		
ZPMP08	491	ZPTC1002	493	ZSB200	476		
ZPMP13	491	ZPTC1003	493	ZSB200GR	476		
ZPMP16	491	ZPTC1005	493	ZSB201	476		
ZPMP20	491	ZPTC1010	493	ZSB201GR	476		
ZPMP25	491	ZPTC1100	493	ZSB210	476		
ZPMP42	491	ZPTC1102	493	ZSB210GR	476		
ZPMP56	476	ZPTC1103	493	ZSB220	476		
ZPMP58	491	ZPTC1105	493	ZSB220GR	476		
ZPO152	491	ZPTC1110	493	ZSB300	476		
ZPO153	491	ZPTC1600	493	ZSB300GR	476		



www.dkc.ua

ЧАО «Диэлектрические кабельные системы Украины»
Украина, 02132, г. Киев, ул. Днепровская набережная, 26-Ж
тел.: +38 (044) 496-18-45



Мы в соцсетях @DKCUkraine