



Каталог продукции Кабеленесущие системы



- Трубы
- Кабельные каналы
- Электроустановочные изделия
- Кабельные лотки
- Огнестойкие проходки
- Модульные эстакады
- Промышленные разъемы
- Молниезащита

Содержание

■ Жесткие стальные трубы и металлорукава "Cosmec"	7
Примеры монтажа системы "Cosmec"	12
Схема сборки основных узлов системы "Cosmec"	14
Нормативная документация	17
Норма огнестойкости R90 (E90)	20
Металлорукав из оцинкованной стали	27
Металлорукава в защитных оболочках	29
Аксессуары для металлорукава	36
Труба стальная жесткая	44
Аксессуары для стальных жестких труб	45
Аксессуары для металлических жестких и гибких труб	51
Металлические ответвительные коробки	64
Таблицы подбора аксессуаров	70
Инструкции по монтажу	75
■ Система гибких гофрированных труб из полиамида "Octopus"	77
Система промышленных гофрированных труб из полиамида	78
Аксессуары для промышленных труб из полиамида	83
■ Гибкая гофрированная труба для защиты электрической проводки внутри автомобилей "Octopus"	89
Автотруба из полипропилена	90
Автотруба из полиамида	91
Аксессуары	92
■ Гофрированные трубы "Octopus"	95
Гофрированные трубы из ПВХ. Серия 9 с аксессуарами	97
Гофрированные трубы из ПНД. Серия 10 с аксессуарами	99
Гофрированные трубы из ПВД. Серия 7	104
Приспособления для прокладки кабеля	105
Инструкция по монтажу	106
Чертежи	108
■ Двустенные трубы "Octopus"	111
Нормативная документация	113
Классификация	114
Гибкие двустенные гофрированные трубы	115
Усиленные двустенные гофрированные трубы	116
Назначение и особенности применения двустенных труб 12 и 16 серий	118
Ассортимент аксессуаров для двустенных труб 12 и 16 серий	119
Приспособления для прокладки кабеля	122
Техническая информация. Чертежи	123
■ Жесткие и армированные трубы "Express"	125
Система жестких гладкостенных и армированных труб	126
Жесткие гладкостенные трубы	128
Атмосферостойкие жесткие гладкостенные трубы	129
Гибкие армированные трубы	130
Аксессуары	131
ЭУИ в корпусе для накладного монтажа	142
Коробки ответвительные	144
Таблица подбора	151
Инструкции по монтажу	152
Примеры монтажа	153
Чертежи	156
■ Система для прокладки трасс кондиционирования, отопления и водоснабжения "Angara"	159
Система монтажа	162
Инструкция по монтажу	169
Типовые решения	170
Плинтусная система монтажа	173
Миниканалы для электропроводки	176
Трубы, шланги дренажные и кронштейны	177
■ Универсальные электроустановочные изделия "Avanti"	179
Изделия скрытой установки	184
Декоративные рамки	192
Аксессуары для изделий скрытой установки	201
Модульные изделия	203
Таблицы подбора	215
Схемы подключения ЭУИ	218
■ Кабельные короба и миниканалы "In-liner Classic"	221
Миниканалы и аксессуары	227
Короба и аксессуары	239
Таблицы подбора аксессуаров к миниканалам и коробам	249
■ Кабельные короба "In-liner Front"	261
Прямые элементы	265
Аксессуары	268
Таблица подбора	276
Система напольных кабельных коробов "In-liner Front"	284
Прямые элементы	285
Аксессуары	286
Таблица подбора	288
Система напольных башенок "In-liner Front"	289
Напольная двухсторонняя башенка BUS	291
Таблица подбора	292
Напольная двухсторонняя башенка TOR	293
Таблица подбора	295
Система напольных лючков "In-liner Front"	296
Таблица подбора	302
■ Алюминиевые кабельные короба и колонны "In-liner Aero"	303
Алюминиевые короба и аксессуары	307
Таблицы подбора	315
Алюминиевые колонны и аксессуары	318
Таблицы подбора	323
■ Электроустановочные изделия "Brava"	325
Таблицы подбора	343
Схемы подключения	346
■ Листовые металлические лотки "S5 Combitech"	347
Технические характеристики	351
Эффективность экранирования электромагнитных волн	352

Прямые элементы	353
Аксессуары	379
Универсальные аксессуары	410
Система защиты IP44	416
Инструмент	418
Таблица кодов универсальных аксессуаров	419
Таблица кодов аксессуаров	420
Таблица комплектации монтажными элементами	432
Схемы монтажа	444
Примеры монтажа	454
Норма огнестойкости P90 (E90)	458
Лестничные металлические лотки "L5 Combitech"	465
Состав системы	468
Характеристики	469
Прямые элементы	470
Монтажные аксессуары	474
Системные аксессуары	480
Таблица подбора	487
Схемы монтажа	494
Норма огнестойкости P90 (E90)	502
Система тяжелых лотков "U5 Combitech"	503
Состав системы	506
Характеристики	507
Прямые элементы лестничного типа	508
Системные аксессуары лестничного типа	512
Прямые элементы листового типа, перфорированные	517
Прямые элементы листового типа, неперфорированные	521
Системные аксессуары листового типа	525
Крышки	530
Монтажные аксессуары	533
Таблица подбора	539
Система металлических проволочных лотков "F5 Combitech"	557
Состав системы проволочных лотков	560
Прямые элементы	562
Монтажные аксессуары	567
Крепеж для проволочного лотка	575
Схемы монтажа	576
Инструмент	577
Примеры монтажа	578
Таблица комплектации	583
Норма огнестойкости P90 (E90)	585
Система монтажных элементов "B5 Combitech"	587
Состав системы	589
Профили	591
Соединительные элементы	606
Консоли	612
Подвесы и траверсы	624
Скобы	639
Система для прокладки кабеля в тоннелях	641
Держатели	643
Норма огнестойкости P90 (E90)	649
Система модульных эстакад "T5 Combitech"	651
Состав системы	653
Одностоечная модульная эстакада	654
Плоская модульная эстакада	656
Фермовая модульная эстакада	658
Безригельная боковая эстакада	660
Безригельная верхняя эстакада	662
Присоединительные размеры	664
Основная нормативная документация	665
Система крепежа "M5 Combitech"	667
Метрический крепеж (болты, винты, гайки, шайбы, шпильки)	670
Анкеры, дюбели	677
Такелаж	685
Инструмент	696
Инструкции по монтажу	697
Система огнестойких проходок "Vulcan"	699
Проходка из огнестойких подушек	701
Проходка из огнестойких плит DP	702
Проходка из огнезащитных пеноблоков DT	703
Дополнительные огнестойкие компоненты (пена DF, DN, герметик DS)	704
Система огнестойких перегородок	706
Система огнестойких плит DG	707
Коробки ответвительные серии FS	708
Варианты монтажа	709
Система молниезащиты и заземления "Jupiter"	711
Проводники	716
Молниеприемники	717
Соединители	728
Держатели	731
Заземление	743
Аксессуары	748
Активная молниезащита	752
Защита от импульсных перенапряжений	754
Кабеленесущая система и аксессуары для щитового оборудования "Quadro"	763
Промышленные разъёмы	764
Кабельные хомуты, аксессуары и инструменты	795
Кабельные наконечники	802
Инструменты	816
Клеммные колодки	819
Изоляционные ленты	825
Термоусадочные трубки	826
Справочник кодов	831
Дополнение	879

Демонстрационные стенды компании «ДКС»



Система металлических труб для электропроводки "Cosmes"



Система накладного монтажа для электрических цепей "Экспресс"



Система двустенных труб для кабельной канализации



Система кабельных коробов и миниканалов "In-Liner"



Система параллельных и плитусных кабель-каналов "In-Liner Front"



Система алюминиевых кабель-каналов и колонн "In-Liner Aero"



Система металлических лотков "S5 Combitech"



Система проволочных лотков "F5 Combitech"



Система лестничных металлических лотков "L5 Combitech"



Система для прокладки трасс кондиционирования, отопления и водоснабжения "Angara"



Система создания рабочих мест в открытых интерьерах "Open Space"



Кабеленесущая система и аксессуары для щитового оборудования



Система молниезащиты и заземления "Jupiter"



Промышленные разъемы "Quadro"



Общие сведения

Международная компания "ДКС" прочно завоевала лидирующие позиции на мировом электротехническом рынке. Стремительно развивая свое производство, внедряя новые эффективные технологии, в настоящее время "ДКС" входит в число крупнейших производителей кабеленесущих систем и низковольтного оборудования.

В состав группы компаний "ДКС" входят три подразделения: «ДКС», «ДКС Украины», «ДКС Европа». Коммерческий департамент подразделения «ДКС Украины» находится в Киеве, производственно-складской комплекс расположен в Бориспольском районе, с. Иванков.

Точка отсчета

Компания «ДКС Украины» работает на электротехническом рынке Украины с 2000 года. В 2001 году был налажен серийный выпуск гофрированных труб собственного украинского производства. К 2005 году была сформирована широкая сеть Дистрибьюторов. В июне 2012 года началось строительство стратегической важной производственной базы. 1 ноября 2013 года компания «ДКС Украины» провела торжественное открытие производственно-логистического комплекса в с. Иванков, Бориспольского района. В настоящее время бренд «ДКС» является самой популярной и узнаваемой торговой маркой в профессиональных кругах специалистов и интеграторов электротехнического и строительного рынков Украины. Учитывая постоянно растущий высокий спрос на продукцию «ДКС», в 2018 году, компания «ДКС Украины» приступила к плановому проектированию второй очереди производственно-складского комплекса, который по площади будет в 2 раза превышать существующий комплекс.

Ассортимент

В настоящее время номенклатура компании насчитывает более 30 000 компонентов и аксессуаров, объединенных в несколько основных групп: кабельные каналы, металлические и пластиковые трубы, металлические лотки, низковольтное оборудование, системы для кондиционирования, шинопроводы, молниезащита и заземление. Благодаря активной исследовательской работе и разработкам новых материалов и продуктов, "ДКС" смогла накопить внушительный перечень собственных патентов, что позволяет поддерживать компании "ДКС" статус инновационного производителя.

География

Производственные и складские комплексы предприятия расположены в Украине, Италии, Венгрии, Румынии, Бразилии, Тунисе и России. Региональные представительства открыты в Украине и за рубежом. Поставки продукции, помимо Европы, осуществляются в Латинскую Америку, Западную и Центральную Африку.

"ДКС" активно осваивает международные рынки, последовательно расширяет сеть своих офисов по всему миру, а также разрабатывает программы дальнейшего развития новых территорий.

Менеджмент качества

Продукция компании "ДКС" является ориентиром качества для всей отрасли. Современное оборудование, квалифицированные специалисты, превосходное сырье позволили "ДКС" с первых дней представлять на рынке высококачественную продукцию, которая отвечает последним требованиям мировых стандартов.





По результатам аудита технической дирекции и дирекции по качеству НАЭК "Энергоатом" компания "ДКС Украины" утверждена как поставщик продукции для ГП НАЭК «Энергоатом», что подтверждается соответствующими документами. Это свидетельствует о высоком уровне СМК в компании и определяет возможность использования продукции на атомных станциях.

В настоящее время "ДКС Украины" активно завершает деятельность по переходу производства на систему менеджмента качества стандарта ISO 9001 и уже в ближайшее время планирует пополнить ряды компаний, отвечающих установленным международным требованиям функционирования документированной системы менеджмента качества продукции предприятия-поставщика.

Политика продаж

С первого дня «ДКС Украины» строго придерживается политики продаж продукции через широкую сеть дилеров и дистрибьюторов, не осуществляя прямых продаж конечным потребителям. На сегодняшний день с предприятием сотрудничают более ста официальных торговых партнеров в Украине, Молдове, Приднестровье, Грузии и Польше. Полный перечень и статус партнеров можно посмотреть на сайте компании www.dks.ua. Собственное производство позволяет компании более гибко реагировать на запросы рынка. Такой подход по реализации продукции компании позволяет качественно и в полном объеме удовлетворять спрос со стороны потребителей и создает условия для успешной деятельности наших торговых партнеров.

Новые продукты

На протяжении своего существования "ДКС Украины" постоянно модернизирует производство и увеличивает его объемы, предлагая отечественному потребителю современные и качественные изделия, расширяя ассортимент как собственно выпускаемой продукции, так и импортируемой продукции со стран ЕС и СНГ. Располагая собственным центром конструкторских разработок, "ДКС" создает специализированные продукты под конкретные потребности рынка, используя при их производстве современные технологии. При этом, более 80% продукции «ДКС» изготавливает на своих собственных предприятиях.

Социальная политика

Сегодня в коммерческих подразделениях и на производстве работает обширный штат высококвалифицированных сотрудников. В компании сложилось твердое убеждение, что залогом успешного и динамичного развития является ее активное участие в жизни своих сотрудников и электротехнической отрасли в целом. Исходя из подобных принципов, предприятие открывает новые проекты для ВУЗов, поддерживает молодых талантливых специалистов, энергично участвует в повышении культуры монтажа, устраивает ежегодные обучающие стажерские практики для студентов, регулярно проводит семинары и технические консультации для своих партнеров и профильных специалистов.



Объекты 2017–2018 годов:

- «Ровенская атомная станция», г. Вараш
- «Запорожская атомная станция», г. Энергодар
- «Чернобыльская атомная станция», г. Припять
- «Никопольский ферросплавный завод», г. Никополь
- «Запорожсталь», г. Запорожье
- ЧАО «Днепропетровский металлургический завод», г. Днепр
- Завод «Фармак», г. Киев
- Завод «SEBN», г. Чортков, Тернопольская обл.
- Завод «Rosava», г. Белая Церковь, Киевская обл.
- Завод «Миргородская минеральная вода», Полтавская область
- Завод «ШАБО», Одесская обл.
- Погрузочный терминал «Нибулон», г. Голая Пристань, Херсонская обл.
- Элеватор «Изюм Агро Инвест», с. Капитоловка, Изюмский р-н
- Агропромхолдинг «Астарт-Киев»
- «Гороховский сахарный завод», Волынская обл., пгт. Марьяновка
- «Мироновский хлебопродукт», Винницкая обл., г. Ладыжин
- Международный аэропорт «Борисполь», г. Борисполь
- «Фабрика банкнотной бумаги Национального банка Украины», Житомирская обл., г. Малин
- ТЦ «ЦУМ», г. Киев
- Новая мэрия, г. Одесса
- Гостиница «ALOFT», г. Киев
- ЖК «Комфорт Таун», г. Киев
- «Мотор Сич», г. Запорожье
- Подстанция «Надднепрянская», г. Днепр
- Мясокомбинат «Фаворит», г. Днепр
- Павлоградский Химзавод, г. Павлоград

Учебный центр

Отдел обучения «ДКС Украины» организывает семинары для сотрудников фирм-дистрибьюторов и проектно-монтажных организаций в виде плановых мероприятий в различных городах Украины, а также проводит теоретические и практические курсы в киевских учебных центрах. Такие центры располагают лекционными и демонстрационными классами, а также учебной мастерской, в которой каждый участник сможет получить практический опыт работы с различными кабеленесущими системами «ДКС». В арсенале отдела обучения присутствует ряд программ, ориентированных как на базовую подготовку участников, так и на специфику их деятельности. Приоритетной же задачей отдела является внедрение европейских стандартов монтажа и эксплуатации кабеленесущих систем в обиход украинского потребителя.



Достижение поставленной цели базируется на следующих принципах работы:

- Обучение партнеров (менеджеров по продаже, технических специалистов, работников проектных и монтажных организаций) представляет собой несколько типов семинаров: общие, проектные, тематические и мастер-классы. Общий семинар предусматривает 6-7 часов теории по всему ассортименту продукции «ДКС», благодаря чему он будет интересен самому обширному кругу слушателей. Проектная презентация расставляет несколько иные акценты: на базе реального объекта демонстрируются в виде анимации именно проектные нюансы применения продукции. На тематических семинарах подробно освещается одна или несколько сходных товарных групп (длительность составляет около 2-3 часов). Мастер-класс заключается в углубленном изучении рассматриваемого типа продукции (1-2 часа теории, комплексное тестирование, составление спецификации и монтаж по предложенной схеме). При успешном прохождении тестирования участники получают именной сертификат от компании-производителя.
- Целевое обучение специалистов на уровне ВУЗов. Создаются программы сотрудничества с высшими техническими учебными заведениями Украины: в систему образования студентов интегрируются как теоретические, так и практические навыки использования профильной продукции, проводится работа по совместному написанию с преподавательским составом методических материалов.
- Дистанционное обучение. Компания «ДКС» идет в ногу со временем, понимая удобство и широкие возможности введения обучения online (снимается ограничение в территориальном покрытии, охватывается более широкая аудитория, появляется возможность внедрения дополнительных мультимедийных элементов в учебный процесс). Такая система предлагается не в качестве замены «живого» общения – дистанционное обучение лишь дополняет широкий спектр обучающих мероприятий «ДКС».
- Проведение экскурсий. Учебный центр регулярно проводит экскурсии на завод компании. Мы будем рады видеть Вас или сотрудников вашей компании на территории нашего предприятия, где вам представится возможность оценить наше производство, ассортимент продукции и складские запасы, качество и происхождение оборудования, современность решений, культуру ведения бизнеса.
- Время, программа и количество участников могут подбираться индивидуально, для записи на экскурсию можно обращаться по телефону: **(044) 496-18-45**, по e-mail: **trainer@dkc.ua** или зарегистрироваться на сайте **www.dkc.ua**



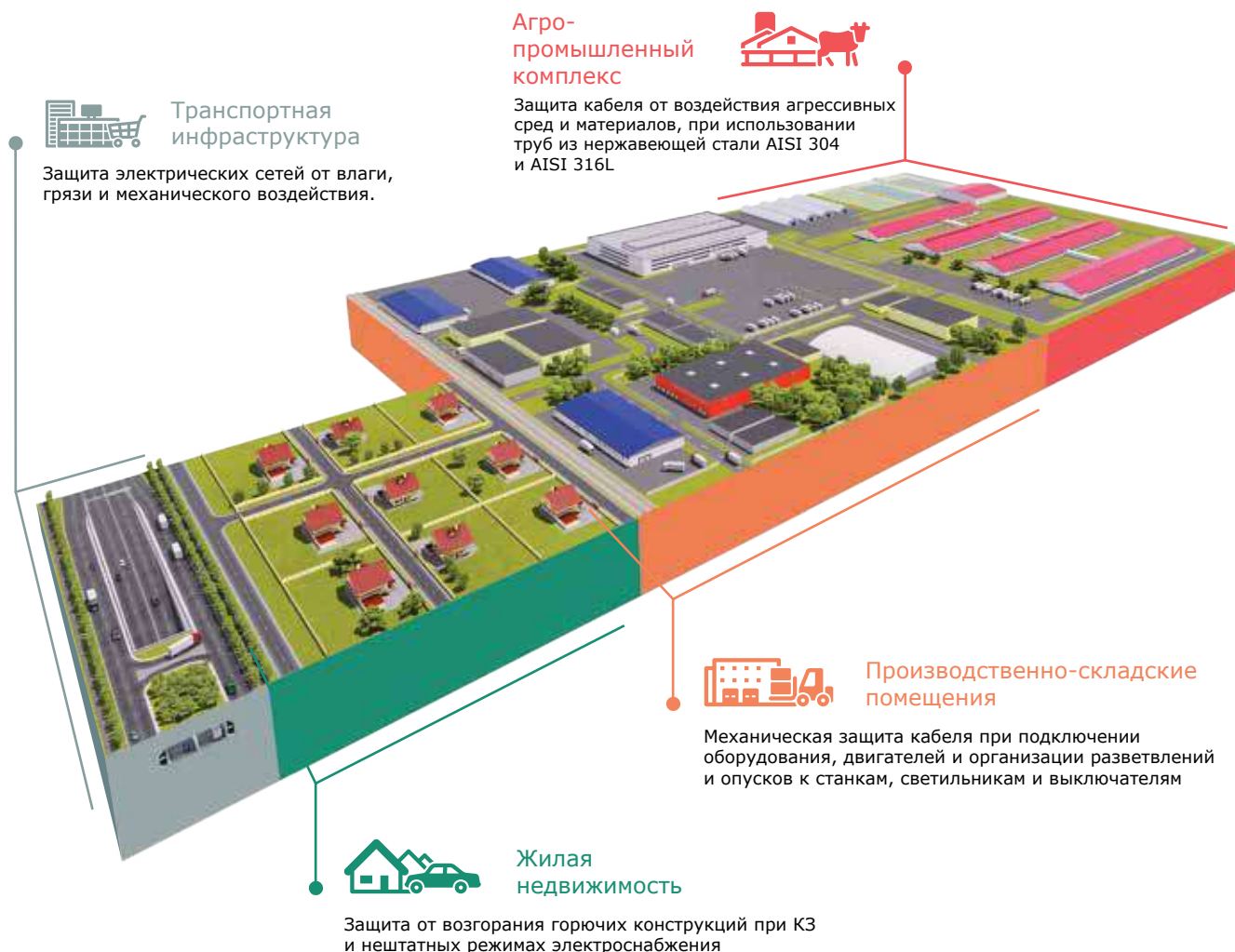
Жесткие стальные трубы и металлорукава "Cosmec"

Система металлических труб для электропроводки	8
Примеры монтажа системы "Cosmec"	12
Схема сборки основных узлов системы "Cosmec"	14
Нормативная документация	17
Норма огнестойкости R90 (E90)	20
Металлорукав из оцинкованной стали	27
Металлорукава в защитных оболочках	29
Аксессуары для металлорукава	36
Труба стальная жесткая	44
Аксессуары для стальных жестких труб	45
Аксессуары для металлических жестких и гибких труб	51
Металлические ответвительные коробки	64
Таблицы подбора аксессуаров	70
Инструкции по монтажу	75

Система металлических труб для электропроводки

Сфера применения

Система металлических труб для электропроводки предназначена для надежной защиты кабелей в промышленном оборудовании и коммерческой недвижимости. Материал труб без покрытия является негорючим и применяется в различных сферах, где необходимо обеспечить термическую стойкость и повышенную стойкость к механическим повреждениям. Высокая гибкость, износостойкость, стойкость к ударным нагрузкам, к ультрафиолету, к агрессивному воздействию масел, растворителей и различных видов топлива, защита от электромагнитного воздействия – являются основными преимуществами системы металлических труб. Система металлорукавов в различных видах герметичной изоляции и жестких труб с использованием аксессуаров позволяет построить надежную систему электропроводки с высокой степенью защиты от пыли и влаги.



Производственные и складские помещения

Защита проводов и кабелей в местах передвижения автотранспорта, механизмов и грузов, мест доступных для посторонних лиц, мест пересечения с газовыми трубопроводами



Пожароопасные помещения

Защита проводов и кабелей при прокладке в пожароопасных помещениях



Горючие основания и конструкции зданий

Прокладка проводов и кабелей в жестких гладких трубах, непосредственно по горючим конструкциям и в пустотах перегородок из горючих материалов, согласно требованиям СНиП



Транспортная инфраструктура

Защита кабеля на железнодорожных линиях, автомобильных дорогах, мостах, станциях и туннелях



Места массового пребывания людей

Защита кабельных линий во время пожара. Обеспечение огнестойкости кабельной системы Р90 согласно требованиям СНиП



Индустриальное оборудование

Защита проводов и кабелей, входящих в состав промышленных станков, технологического оборудования



Объекты химической и тяжелой промышленности

Защита кабеля на заводах, фабриках и комбинатах от механических повреждений и агрессивной среды



Объекты электроэнергетики

Защита кабеля на электростанциях и гидроэлектростанциях



Пищевая промышленность

Защита проводов и кабелей трубами из нержавеющей стали

Ассортимент

В систему «Cosmes» входят электросварные металлические трубы из оцинкованной или нержавеющей стали марок AISI 304, AISI 316L, металло-рукав, как в стандартном исполнении из оцинкованной стали, так и в различных типах оболочек, система соединительных муфт из оцинкованной стали и никелированной латуни, произведенных по запатентованной технологии, коммутационные металлические и алюминиевые коробки, а также крепежные аксессуары.

Качество



Комплекующие системы производятся в Италии в соответствии со всеми европейскими стандартами IEC 423, IEC 60670-CEI 23-48., а так же в соответствии директиве RoHS, которая регламентирует содержание в материале токсичных веществ свинца (Pb), кадмия (Cd), ртути (Hg), шестивалентного хрома (Cr (VI)), бромидных соединений PBB polybrominated biphenyls) и PBDE (polybrominated diphenylethers). Кроме этого, металлорукав и трубы Cosmes соответствуют ДСТУ EN 61386.

Преимущества

Надежность:

- **края труб ровные, не имеют заусенцев**, что обеспечивает сохранность кабеля, и безопасность работы монтажников;
- **длительный период эксплуатации** обусловлен качественно изготовленными комплекующими и толщиной цинкового покрытия не менее 18 мкм (250 г/м²), что обеспечивает работоспособность системы до 25 лет.
- **стойкость к воздействию агрессивных сред.** Благодаря трубам из стали марок AISI 304, AISI 316L, систему можно использовать в химической и пищевой промышленности;
- **высокая степень герметизации до IP66/67**, при использовании соответствующих соединительных муфт из никелированной латуни;
- **высокая огнестойкость.** Согласно полученному сертификату система «Cosmes» соответствует критериям пожарной безопасности P90;
- **электрическая непрерывность** подтверждена протоколом испытаний, согласно которому, сопротивление системы не превышает 0,05 Ом;
- **защита от электромагнитного воздействия** – согласно ДСТУ IEC 61587 заземленные металлические трубы являются защитным экраном для частот до 230 МГц;
- **внутренняя поверхность труб покрыта слоем цинка**, что повышает стойкость труб к коррозии от влаги или конденсата, и соответствует требованиям ДСТУ 61386;
- **внутренний шов труб обработан и не имеет острых краев и заусенцев**, что предотвращает повреждение изоляции кабеля при протягивании и соответствует требованиям ДСТУ 61386;
- **соответствие действующим нормам** – комплекующие системы выполнены согласно ДСТУ EX 61386 "Системы кабельных трубопроводов".

Легкость проектирования:

- **возможность реализации сложных проектов.** В систему входят различные аксессуары и типы труб, которые позволяют смонтировать систему высокой сложности с высокой степенью защиты, для любых эксплуатационных условий;
- **доступность технической поддержки.** ДКС обеспечивает постоянную связь с проектными организациями и оказывает помощь при создании проектов, технической и сметной документации.

Легкость монтажа:

- **применение аксессуаров быстрой фиксации и соединительных муфт**, повышают скорость и качество монтажа;
- **гарантированное сопряжение стыкуемых деталей позволяет быстро**, без дополнительных усилий и инструмента соединять элементы системы;
- **экономичность** – не требует дорогостоящих дополнительных операций и оборудования (сварка, нарезка резьбы, покраска и т.д.);
- **быстрая обучаемость** – после краткого инструктажа, монтажник способен собрать трассу любой сложности.

Реализованные объекты



Чернобыльская АЭС



ХОЯТ-2, Чернобыльская АЭС



Procter & Gamble Ukraine, г. Покров



Холдинг «Метинвест», литейный завод «Азовсталь», г. Мариуполь



ПАО «АрселорМиттал», г. Кривой Рог



Завод MDF, г. Коростень



Пивзавод «Carlsberg», г. Киев



Бизнес центр «Ирва», г. Киев



Холодильная станция «Рудь», ПАО «Житомирский маслозавод», г. Житомир



ЦУМ, г. Киев

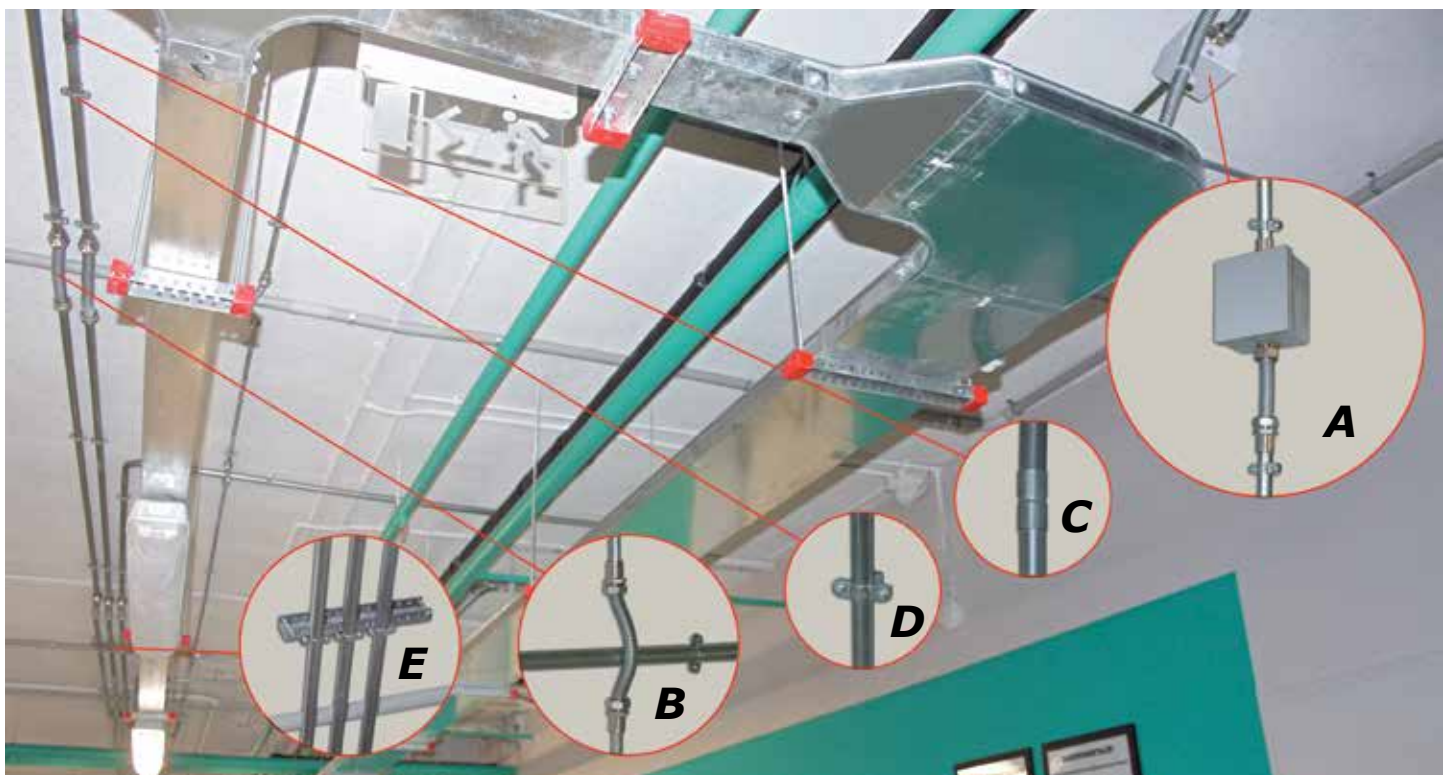
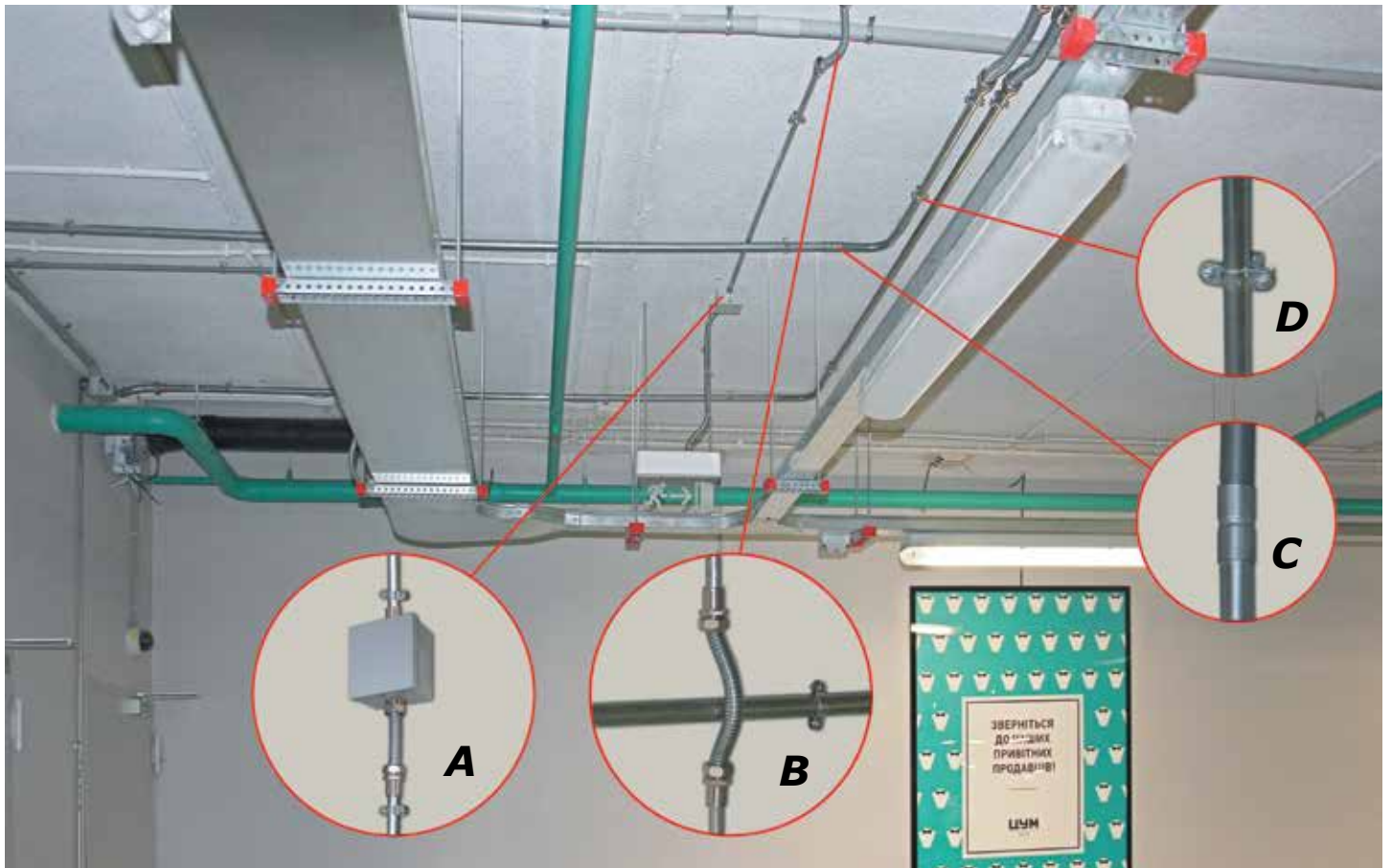


Гостиница «Алофт», г. Киев



Сеть заправок «ОККО», Киевская область

Пример монтажа кабеленесущей системы «Cosmes» в паркинге ЦУМа, г. Киев



A – вход жесткой оцинкованной трубы 6008-20S3 через муфту труба-коробка 6111-A20N в разветвительную коробку 65454, и выход металлорукава 667M2024 через муфту металлорукав-коробка 6014-2020, с дальнейшим его соединением с жесткой трубой через муфту металлорукав-труба 6117-2020.

B – обход пересекаемых магистралей с помощью металлорукава 667M2024 и муфт металлорукав-труба 6117-2020

C – соединение труб муфтой труба-труба 6110-420

D – крепление оцинкованной трубы к несущим конструкциям с помощью стального хомута для труб 6040-22 и болта М6 с анкером SM430645

E – крепление оцинкованных труб к несущим конструкциям с использованием профиля ВРL2930. Применяется при пересечении кабеленесущих трасс для размещения труб на разных уровнях.



Коттеджный городок в Пуще Водице. Монтаж кабельной системы согласно требований ПУЭ 7.1.22



База отдыха «Лесная» п.г.т. Писковка. Согласно требований ПУЭ 7.1.38 (см. стр. 18 этого каталога)



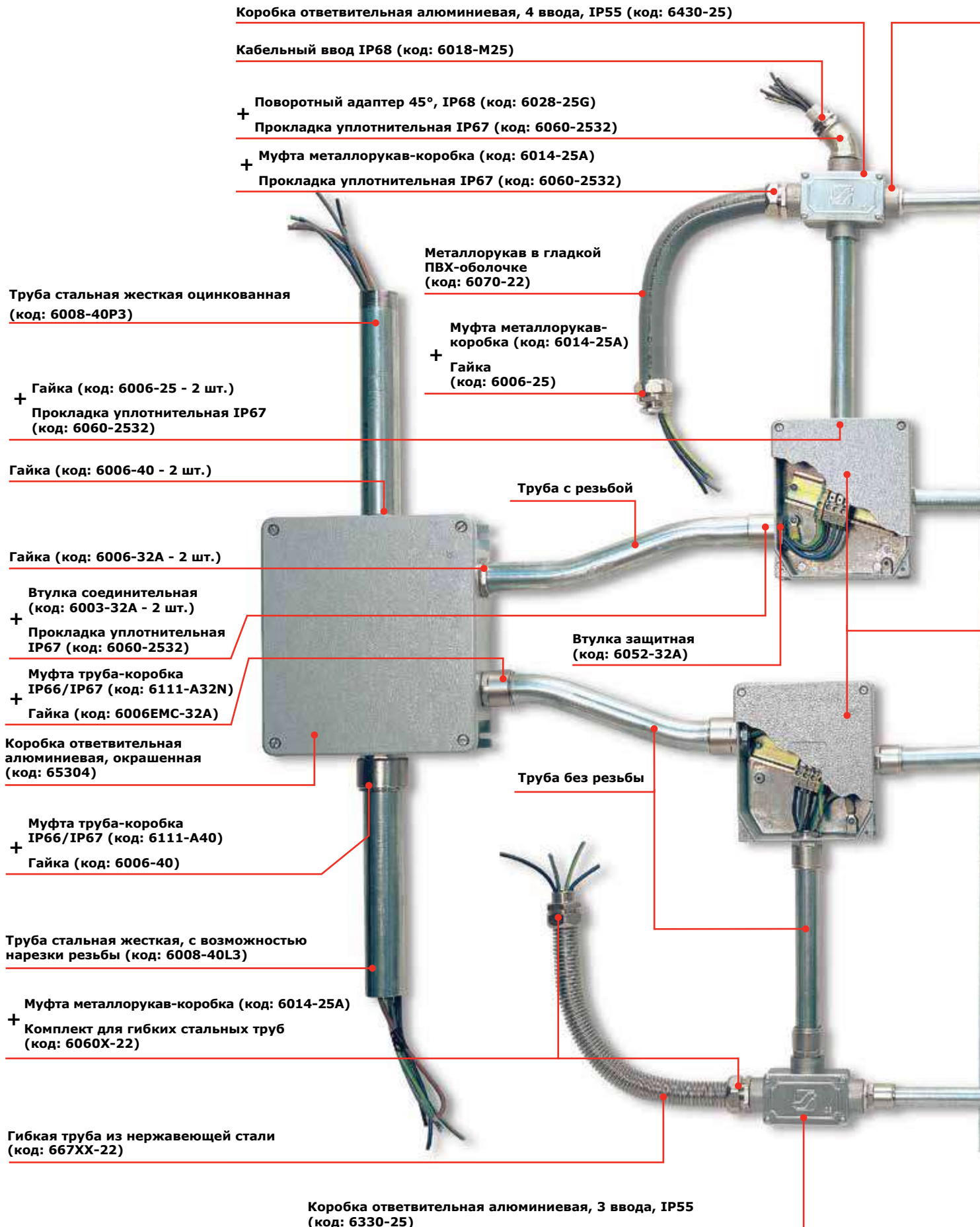
Паркинг ТРЦ «Ocean Plaza». Кабеленесущая система с защитой IP67

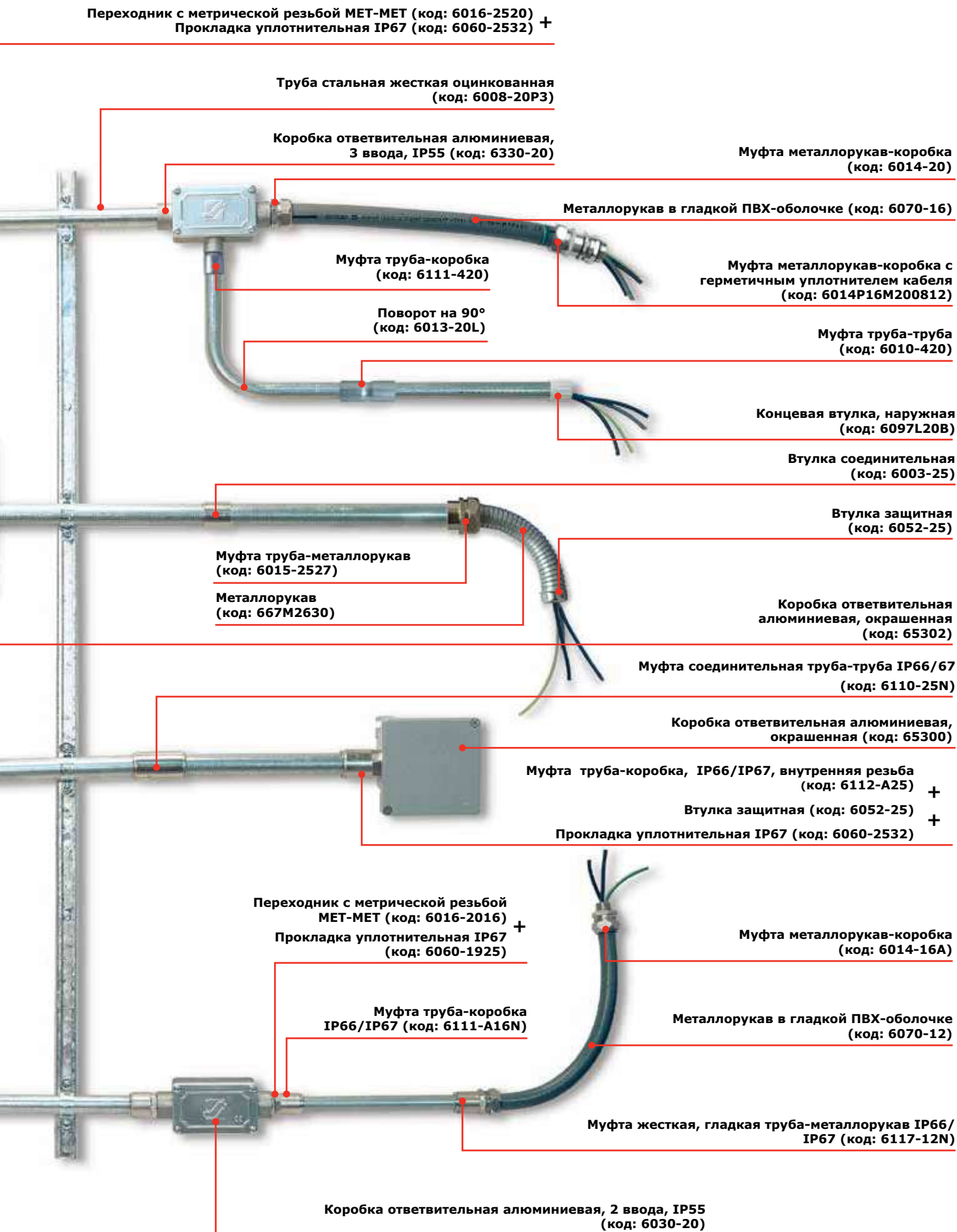


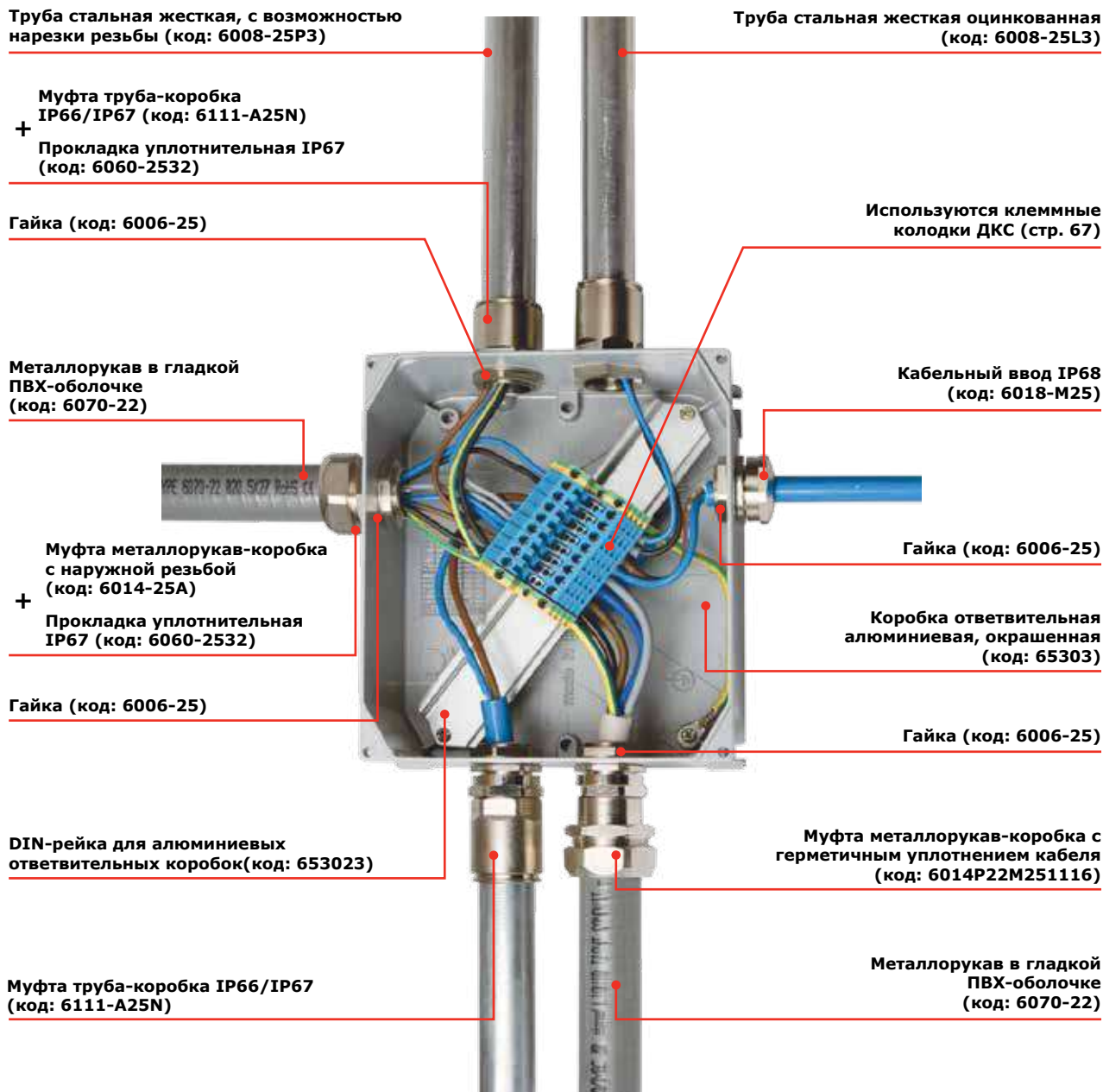
Освещение офисного коридора. Дизайнерское решение в стиле «Лофт»



Организация освещения в подвальном помещении. Согласно ПУЭ 6.2.2







Нормативная документация

Для обеспечения безопасности эксплуатации электросетей, электроустановок и др., в Украине действуют нормы и стандарты по которым регламентируются методы прокладки кабельных линий в каждом конкретном случае: ПУЭ – правила устройства электроустановок, ДБН – (Государственные строительные нормы), ДСТУ – (Государственные стандарты Украины).



В декабре 2017 г. получен сертификат соответствия подтверждающий механические и эксплуатационные свойства системы согласно с требованиями ДСТУ EN 50086-1:2004 п.п. 8, 9.1, 9.2, 9.6, 10.1-10.4, 10.7, 10.8 и ДСТУ EN 61386-1:2015, а также на соответствие требований ДБН В.2.5-23:2010 «Проектирование электрооборудования объектов гражданского назначения» п. 4.36 е, ж, и, к, л, а так же ДБН В.2.5-56:2014 «Системы противопожарного захисту» пп. 5.15, 5.16.

Основные пункты нормативных документов, в которых определяется использование металлических труб:

ПУЭ 2.1.69. В чердачных помещениях могут применяться следующие виды электропроводок: открытая; проводами и кабелями, проложенными в трубах, ...

ПУЭ 2.1.73. Ответвления от линий, проложенных в чердачных помещениях, к электроприемникам, установленным вне чердаков, допускаются при условии прокладки линий и ответвлений открыто в стальных трубах ...

ПУЭ 2.1.78. Прокладка проводов и кабелей наружной электропроводки в трубах, коробах и гибких металлических рукавах должна выполняться в соответствии с требованиями, приведенными в 2.1.63—2.1.65, причем во всех случаях с уплотнением. Прокладка проводов в стальных трубах и коробах в земле вне зданий не допускается

ПУЭ 2.2.31. В туннелях и галереях, где размещены токопроводы, ... В этом случае осветительная электропроводка в туннелях и галереях должна быть экранирована (кабели с металлической оболочкой, электропроводки в стальных трубах и др.)

ПУЭ 2.3.134. При прокладке кабельных линий в производственных помещениях должны быть выполнены следующие требования: При меньших расстояниях сближения и при пересечениях кабели должны быть защищены от механических повреждений (металлическими трубами, кожухами и т.п.) на всем участке сближения....

ПУЭ 2.3.135. Прокладка кабелей в полу и междуэтажных перекрытиях должна производиться в каналах или трубах; заделка в них кабелей наглухо не допускается.Открытая прокладка кабеля по лестничным клеткам не допускается.

ПУЭ 2.3.146. Прокладка кабельных линий по каменным, железобетонным и металлическим мостам должна выполняться под пешеходной частью моста в каналах или в отдельных для каждого кабеля несгораемых трубах....

ПУЭ 2.3.147. Прокладка кабельных линий по деревянным сооружениям (мостам, причалам, пирсам и т.п.) должна выполняться в стальных трубах.

ПУЭ 4.2.111. Прокладка в камерах аппаратов и трансформаторов транзитных кабелей и проводов, как правило, не допускается. В исключительных случаях допускается прокладка их в трубах.....

ПУЭ 4.2.141. При использовании прожекторных мачт в качестве молниеотводов электропроводку к ним на участке от точки выхода из кабельного сооружения до мачты и далее по ней следует выполнять кабелями с металлической оболочкой либо кабелями без металлической оболочки в трубах.....

ПУЭ 6.2.2. Питание светильника местного освещения должно выполняться в выполненных из негорючих материалов трубах и коробах и других механически прочных конструкциях

ПУЭ 6.4.12. Сеть на стороне высшего напряжения установок рекламного освещения В местах, доступных для механических воздействий или прикосновения, эти провода следует прокладывать в стальных трубах, коробах и других механически прочных несгораемых конструкциях.

ПУЭ 7.1.22. На вводе в здание должно быть установлено ВУ или ВРУ. Данный участок сети должен выполняться гибким медным кабелем с сечением жил не менее 4 мм², не распространяющим горение, проложенным в стальной трубе, ...

ПУЭ 7.1.38. Электрические сети, прокладываемые за непроходными подвесными потолками и в перегородках, рассматриваются как скрытые электропроводки и их следует выполнять: за потолками и в пустотах перегородок из горючих материалов в металлических трубах, ...

ПУЭ 7.2.53. Кабели и провода должны прокладываться в стальных трубах в пределах сцены (эстрады, манежа), а также в зрительных залах независимо от количества мест.

ПУЭ 7.4.40. По эстакадам с трубопроводами с горючими газами и жидкостями, проходящим по территории с пожароопасной зоной класса П-III, допускается прокладка изолированных проводов в стальных трубах, небронированных кабелей в стальных трубах и коробах...

ДБН В.2.5-56:2014 «Системы противопожарного зашиту» действительный с 01.07.2015 г.

5.15 Кабелі СПЗ необхідно прокладати у місцях, захищених відповідним чином, при цьому кабелі повинні мати достатню механічну міцність або бути забезпечені додатковим захистом від механічних ушкоджень, (наприклад: кабельні лотки, металеві труби, шахти тощо).

5.16 Кабелі, що повинні функціонувати більше однієї хвилини в умовах стандартного температурного режиму (далі - СТР) відповідно до ДСТУ Б В.1.1-4, повинні зберігати працездатність під дією СТР протягом нормованого проміжку часу або бути захищені від дії СТР будівельними конструкціями, вогнестійкими матеріалами тощо з нормованими показниками вогнестійкості.

ДБН В.2.5-23:2010 «Проектування електрообладнання об'єктів цивільного призначення»

4.53 Виводи електропроводки із підготовки підлоги до технологічного обладнання, яке встановлено на відстані від стіни приміщення, рекомендується виконувати в металевих тонкостінних трубах.

4.43 У вентиляційних каналах і шахтах прокладання кабелів і проводів не допускається... Дозволяється перетинати канали і шахти поодинокими лініями, виконаними проводами і кабелями, схованими в металеві труби.

4.48 N-провідники повинні прокладатися спільно з фазними провідниками в одній трубі при застосуванні металевих труб, а в кабелях і багатожильних проводах знаходитись у спільній оболонці з фазними провідниками.

Заземление металлических труб

Согласно требованиям ДСТУ ЕН 50086-1:2004 «Системы кабелепроводов для электрических установок» п. 11.3 «доступні металеві або композитні складові частини кабелепроводу повинні бути надійно заземлені.»

Надежность заземления определяется минимально допустимым сопротивлением кабеленесущей системы, которое не должно превышать 0,05 Ом.

В начале 2017 г. кабеленесущая система «Cosmes» прошла испытания на электрическую непрерывность согласно методу испытания ДСТУ ЕН 50086-1:2004 п. 11.5. Сопротивление испытываемой собранной системы не превышало допустимое значение. В протоколе испытаний указаны все комплектующие системы «Cosmes».

На основании испытаний можно сделать выводы:

1. Все комплектующие кабеленесущей системы «Cosmes» имеют хорошую электропроводность, которая соответствует требованиям нормативных документов.
2. Кабеленесущая система не нуждается в дополнительных точках заземления, если она имеет хороший контакт с заземленным оборудованием. Контакт с заземленным оборудованием производится заземляющим проводником и хомутом уравнивания потенциалов 6042-XX (см. стр. 55).
3. В случае отсутствия контакта системы с заземленным оборудованием необходимо обеспечить соединение системы с заземляющим проводником, используя хомуты уравнивания потенциала (заземления) 6042-XX, которые входят в систему «Cosmes» (стр. 55). Рекомендуемое количество соединений – не менее 2. Соединение должно соответствовать требованиям ПУЭ раздел 1.7
4. Заземление следует проводить изолированным проводником сечением не менее 4 мм² закрепленного к элементам системы с помощью хомутов уравнивания потенциалов 6042-XX. Заземляющий проводник должен соответствовать требованиям ПУЭ.

Основные рекомендации по монтажу кабеленесущей системы «Cosmec»

Согласно с действующими нормативными документами, например «Строительные нормы и правила. СНиП 3.05.06-85», монтаж металлических труб, для прокладки кабеля, необходимо соблюдать следующие нормы:

3.42. Применяемые для электропроводок стальные трубы должны иметь внутреннюю поверхность, исключающую повреждение изоляции проводов при их затягивании в трубу и антикоррозионное покрытие наружной поверхности...

3.45. Расстояния между точками крепления открыто проложенных стальных труб не должны превышать величин, указанных в табл. 1. Крепление стальных труб электропроводки непосредственно к технологическим трубопроводам, а также их приварка непосредственно к различным конструкциям не допускаются.

Условный проход труб, мм	Наибольшие допустимые расстояния между точками крепления, м
15-20	2,5
25-32	3,0
40-80	3,5-4
100	6,0

3.46. При изгибании труб следует, как правило, применять нормализованные углы поворота 90, 120 и 135°...

3.47. При прокладке проводов в вертикально проложенных трубах (стояках) должно быть предусмотрено их закрепление, причем точки закрепления должны отстоять друг от друга на расстоянии, не превышающем: для проводов до 50 мм² включительно – 30 м, для проводов от 70 до 150 мм² включительно – 20 м, для проводов от 185 до 240 мм² включительно – 15 м.

Рекомендованные расстояния для крепления кабелей – не более 10–15 м, крепление кабеля внутри трубы обеспечивается с помощью муфт труба-коробка с герметичным уплотнением кабеля типа 6111P20M... (стр. 49).

Закрепление проводов следует выполнять с помощью клиц или зажимов в протяжных или ответвительных коробках либо на концах труб.

3.48. Трубы при скрытой прокладке в полу должны быть заглублены не менее чем на 20 мм и защищены слоем цементного раствора. В полу разрешается устанавливать ответвительные и протяжные коробки, например для модульных проводок.

3.49. Расстояния между протяжными коробками (ящиками) не должны превышать, м:

- на прямых участках – 75
- при одном изгибе трубы – 50,
- при двух – 40
- при трех – 20

Провода и кабели в трубах должны лежать свободно, без натяжения. Диаметр труб следует принимать в соответствии с указаниями в рабочих чертежах.

R90 (E90)

В декабре 2017 г. Компания «ДКС Украины» провела многократные испытания на огнестойкость кабельных линий в специализированном испытательном центре ООО "ТЕСТ" на соответствие требованиям ДБН В.2.5-23:2010 «Проектирование электрооборудования объектов гражданского назначения» п. 4.36 е, ж, и, к, л, а так же ДБН В.2.5-56:2014 «Системы протипожежного захисту» пп. 5.15, 5.16.

Кабельные линии, которые состояли из металлических труб, металлорукава, соединительных муфт, крепежа серийного производства "ДКС" и огнестойкого кабеля, прошли испытания по ДСТУ Б.В.1.1 11:2005 на предел огнестойкости 90 минут (R90), то есть кабельная линия сохранила функциональность (работоспособность) на протяжении 90 минут в условиях пожара.

ЧАО «ДКС Украины» получила сертификат соответствия комплектующих системы «Cosmes» требованиям пожарной безопасности. Это позволяет использовать систему для прокладки кабельных сетей которые должны соответствовать критериям R90, а также в пожароопасных помещениях.

Понятие класса огнестойкости E90 (в Европе) соответствует R90 (в Украине).





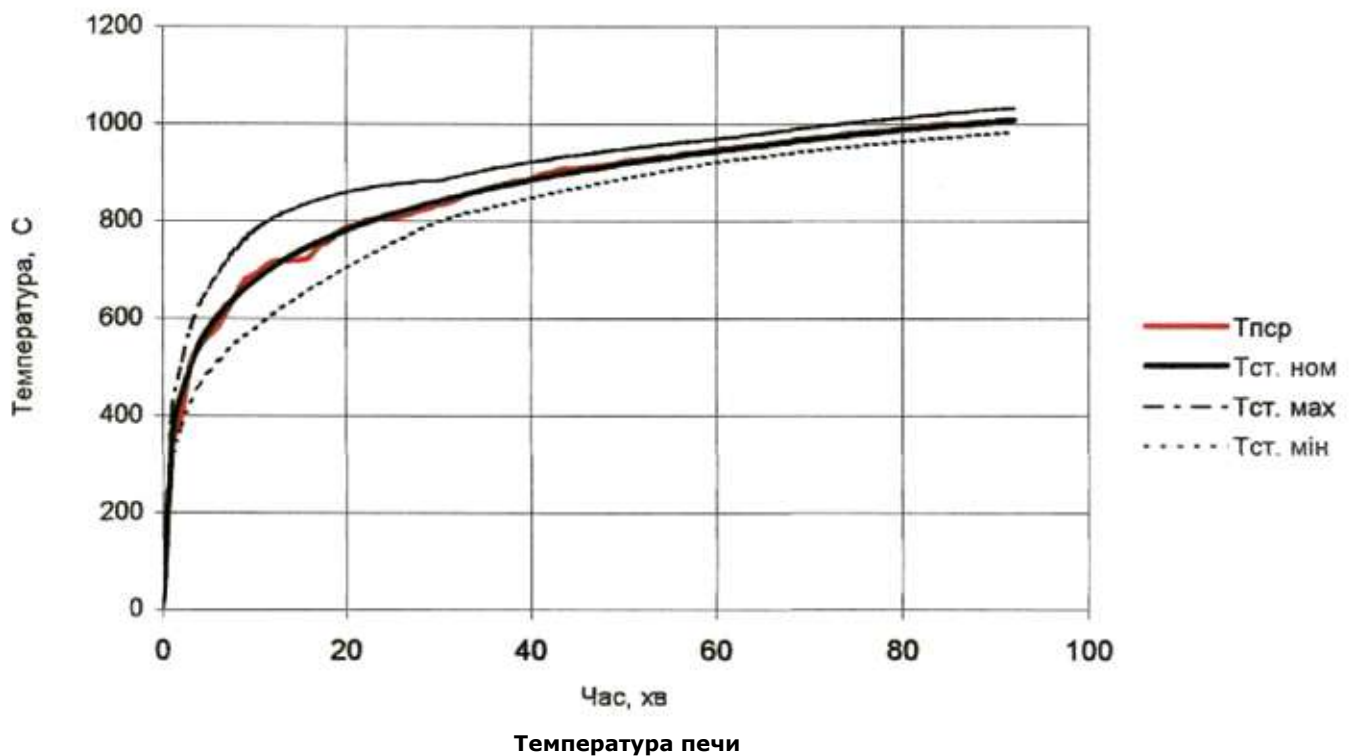
НОРМА ОГНЕСТОЙКОСТИ P90 (E90)

Стойкость металлических труб и металлорукава при пожаре.

Согласно п. 3,4 ДСТУ Б.В.1.1-11:2005: «Вогнестійкість кабельної лінії – спроможність кабельної лінії, прокладеної певним способом, зберігати функціональність за умов пожежі», кабельная линия, в условиях пожара (при воздействии стандартного температурного режима и открытого огня), должна обеспечить бесперебойное питание специального оборудования (систем пожаротушения, удаления дыма, оповещения, аварийного освещения и др.) в течении указанного времени, достаточного для эвакуации и локализации пожара.

Это время, по требованиям ДБН В.2.5-23:2010 п. 4.36 ж, составляет не менее 90 минут работоспособности специального оборудования и классифицируется как норма огнестойкости **P90**.

Для проведения испытаний на огнестойкость кабельной линии в специализированном испытательном центре ООО "ТЕСТ", был проведен монтаж металлических труб, металлорукава, и аксессуаров системы «Cosmes» в печи, в которой во время испытаний, поддерживалась температура в соответствии с кривой стандартного температурного режима.





НОРМА ОГНЕСТОЙКОСТИ P90 (E90)

До испытания на огнестойкость



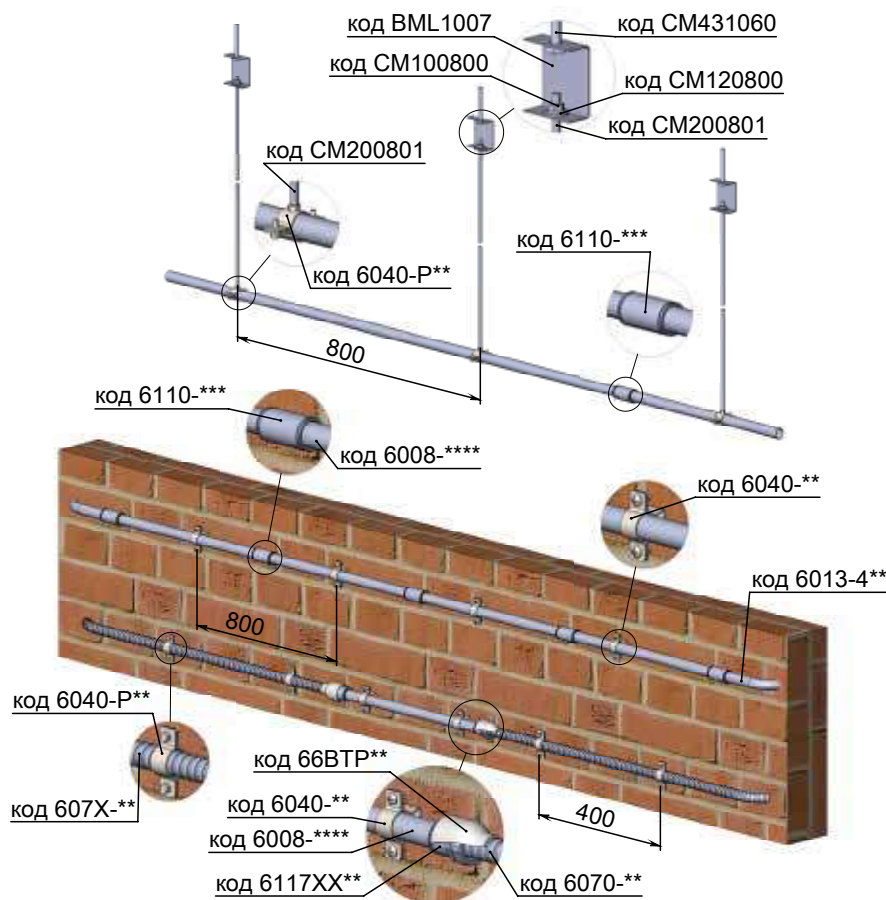
После испытания на огнестойкость





НОРМА ОГНЕСТОЙКОСТИ P90 (E90)

Степень защиты IP66/67



Требования к монтажу системы металлических труб и металлорукава P90:

- Максимальное расстояние между креплениями жестких труб 0,8 м.
- Максимальное расстояние между креплениями металлорукава 0,4 м.
- Максимальное заполнение сечения трубы кабелем – не более 50%
- В трубах системы P90 запрещается прокладывать другие линии, не отвечающие требованиям огнестойкости.
- Фиксацию труб производить только хомутами указанными в приложенной спецификации.
- Крепление хомутов к несущим конструкциям производить винтами не менее М6. При необходимости использовать стальные анкеры.
- Крепление разветвительных коробок осуществлять как минимум двумя винтами не менее М6 к несущей конструкции
- При протяжке кабеля в трубу необходимо соблюдать минимально допустимый радиус изгиба кабеля.
- Для защиты изоляции кабеля от повреждения об острые кромки труб, необходимо использовать защитные втулки: 6052-XXX, 6097LXXB, S66VXX (стр. 43, 50, 55).
- Для соединения труб, коробок и металлорукава использовать аксессуары только в металлическом исполнении (оцинкованная или нержавеющая сталь). Не допускается использование латунных аксессуаров.
- Соединение жил проводов осуществлять только в проходных керамических колодках с винтовой контактной частью (стр. 67).
- Для установки клеммных колодок использовать специальные разветвительные коробки (стр. 67).
- При монтаже металлических труб на шпильку длина шпильки должна быть не более 1 м. и для крепления использовать крепежные элементы указанные в приложенной спецификации.

Пример спецификации для системы металлических труб и металлорукава P90 С обеспечением степени защиты IP66/67

Код	Наименование	Количество
CM431060	Анкер с болтом M10	Согласно проекту
CM100800	Гайка M8	
BML1007	Кронштейн BL облегченный	
CM120800	Шайба M8 кузовная DIN9021	
CM200801	Шпилька M8x1000	
6040-P12	Стальной хомут с гайкой M8, диаметры фиксации 18-24мм, оцинкованная сталь	
6110-20XX	Муфта труба-труба Ø20мм, IP66/IP67, нержавеющая сталь AISI 316L	
6008-20S3	Труба стальная оцинкованная Ø20x0,8x3000 мм	
6040-22	Стальной хомут, диаметр фиксации 20мм, оцинкованная сталь	
6013-420	Муфта угловая на 90°, Ø20мм, оцинкованная сталь	
6070-16	Металлорукав DN15мм в ПВХ изоляции Двн 15,5мм, Дв 21мм IP66	
6117XX20N	Муфта металлорукав DN15-стальная труба Ø20мм, IP66/IP67, AISI 316L	
607X-16	607X-16 гибкая гофрированная труба Ø16,7/22,2 мм, нержавеющая сталь AISI321	
6060X-16	комплект для установки гибкой гофрированной трубы в муфту металлорукав-труба	
66BTP16	уплотнительная муфта для муфты металлорукав-труба	
CM012610	Винт без подголовника с крестообразным шлицем M6x10	
CM400625	Стальной забивной анкер M6x25	

Спецификация составлена для диаметра стальных труб 20 мм и металлорукава номинальным диаметром 15 мм. При составлении спецификации на другие диаметры необходимо начинать из соединительных муфт металлорукав-труба изготовленных из нержавеющей стали (стр. 48, табл., муфта, исполнение 3). Керамическую колодку необходимо подбирать согласно сечению подключаемых проводов и их количеству (стр. 67).

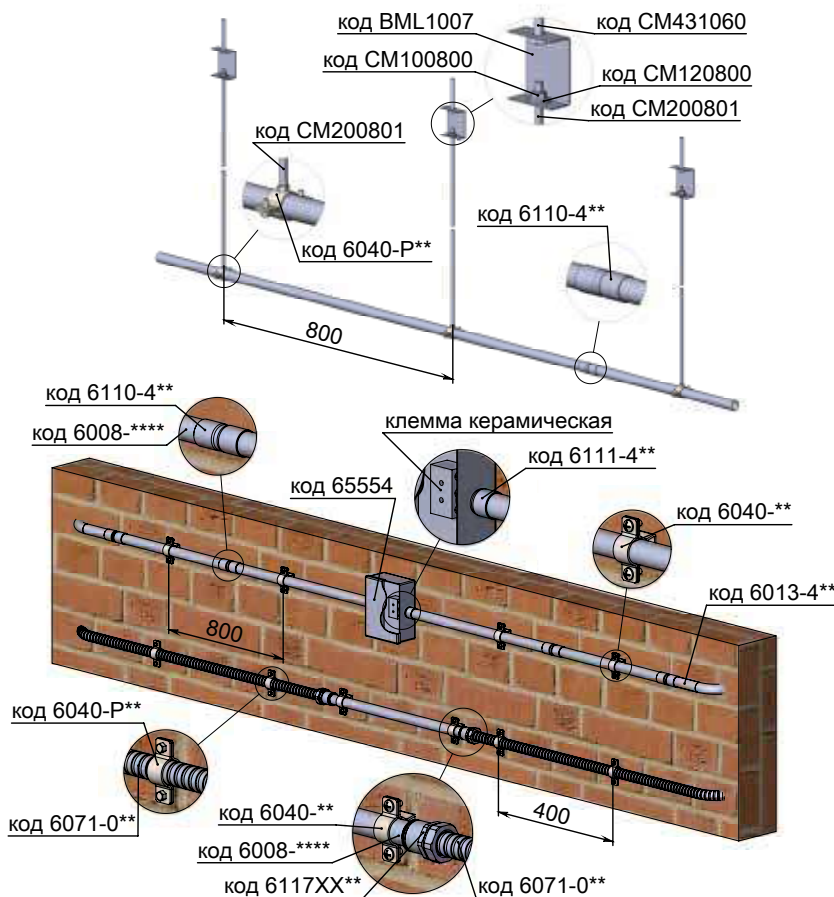


НОРМА ОГНЕСТОЙКОСТИ P90 (E90)

Степень защиты IP54

Требования к монтажу системы металлических труб и металлорукава P90:

- Максимальное расстояние между креплениями жестких труб 0,8 м.
- Максимальное расстояние между креплениями металлорукава 0,4 м.
- Максимальное заполнение сечения трубы кабелем – не более 50%
- В трубах системы P90 запрещается прокладывать другие линии, не отвечающие требованиям огнестойкости.
- Фиксацию труб производить только хомутами указанными в приложенной спецификации.
- Крепление хомутов к несущим конструкциям производить винтами не менее М6. При необходимости использовать стальные анкеры.
- Крепление разветвительных коробок осуществлять как минимум двумя винтами не менее М6 к несущей конструкции
- При протяжке кабеля в трубу необходимо соблюдать минимально допустимый радиус изгиба кабеля.
- Для защиты изоляции кабеля от повреждения об острые кромки труб, необходимо использовать защитные втулки: 6052-XXX, 6097LXXB, S66VXX (стр. 43, 50, 55).
- Для соединения труб, коробок и металлорукава использовать аксессуары только в металлическом исполнении (оцинкованная или нержавеющая сталь). Не допускается использование латунных аксессуаров.
- Соединение жил проводов осуществлять только в проходных керамических колодках с винтовой контактной частью (стр. 67).
- Для установки клеммных колодок использовать специальные разветвительные коробки (стр. 67).
- При монтаже металлических труб на шпильку длина шпильки должна быть не более 1 м. и для крепления использовать крепежные элементы указанные в приложенной спецификации.



Пример спецификации для системы металлических труб и металлорукава P90 С обеспечением степени защиты IP54

Код	Наименование	Количество
CM431060	Анкер с болтом M10	Согласно проекту
CM100800	Гайка M8	
BML1007	Кронштейн BL облегченный	
CM120800	Шайба M8 кузовная DIN9021	
CM200801	Шпилька M8x1000	
6040-P12	Стальной хомут с гайкой M8, диаметры фиксации 18-24мм, оцинкованная сталь	
6110-420	Муфта "труба-труба", IP53, для труб 20мм, оцинкованная сталь	
6008-20S3	Труба стальная оцинкованная Ø20x0,8x3000 мм	
6111-420	Муфта труба-коробка Ø20мм, IP53, M20x1,5, оцинкованная сталь	
6040-22	Стальной хомут, диаметр фиксации 20мм, оцинкованная сталь	
6013-420	Муфта угловая на 90°, Ø20мм, оцинкованная сталь	
65554	Коробка, 150x110x55, IP53, оцинкованная сталь	
65705	Керамическая клеммная колодка 3-полюсна для проводов сечением 2,5-4 мм ²	
6071-015N	Металлорукав DN15мм в ПВХ изоляции, Двн 15,5мм, Двн 19,5	
6117XX20N	Муфта металлорукав DN15-стальная труба Ø20мм, нержавеющая сталь AISI 316L	
6006-20	Гайка M20x1,5, толщина 5,5мм, тип А	
CM012610	Винт без подголовника с крестообразным шлицом M6x10	
CM400625	Стальной забивной анкер M6x25	

Спецификация составлена для диаметра стальных труб 20 мм и металлорукава номинальным диаметром 15 мм. Керамическую колодку необходимо подбирать согласно сечению подключаемых проводов и их количеству (стр. 67).

Состав системы

Оцинкованный металлорукав производится из горячеоцинкованной ленты по методу Сендимира в соответствии с европейским стандартом EN 10346, с различными видами покрытий и материалов. Широкий ассортимент металлорукавов позволит подобрать оптимальный вариант для прокладки кабеля в самых жестких условиях эксплуатации и при этом обеспечит гибкость при подключении к разнообразному оборудованию.

Металлорукав из оцинкованной стали

отличается широким температурным диапазоном монтажа и эксплуатации, обладает особой гибкостью и высокой механической прочностью. Негорючий материал металлорукава позволяет использовать его в электроустановках с нагревом окружающего воздуха до +250 °С.

Металлорукав в ПВХ-оболочке

обладает высокой гибкостью и отличной механической прочностью. Вакуумная оболочка оказывает минимальное влияние на гибкость, при этом обеспечивает высокую химическую стойкость к большинству типов смазок и масел. Степень защиты от влаги и пыли без дополнительных уплотнителей – IP44, с уплотнителями – IP66/IP67.

Металлорукав в гладкой ПВХ-оболочке

обладает хорошей гибкостью и отличной механической прочностью. Покрытый плотной оболочкой из ПВХ он обеспечивает идеальную герметизацию (IP66/IP67) и защиту кабеля от большинства масел и кислот. Маркировка на металлорукаве указывает длину через каждый метр для удобства монтажа. Отлично подходит для производственных предприятий в местах, где необходим высокий уровень механической защиты кабеля и сохранение гибкости.

Металлорукав в герметичной ПВХ-оболочке и оплетке из оцинкованной стали

обладает хорошей гибкостью и превосходной механической прочностью. Данный вид металлорукава является отличной защитой кабеля от механических воздействий, истирания, вандализма, грызунов, проникновения воды и пыли, ультрафиолета и электромагнитного воздействия в широком диапазоне частот.

Металлорукав в гладкой EVA-оболочке (этиленвинилацетат)

обладает хорошей гибкостью и высокой механической прочностью. Металлорукав, покрытый плотной термопластичной оболочкой из самозатухающего материала с низким дымовыделением и низкой токсичностью продуктов горения, не содержащей галогенов (Halogen free), используется в местах массового скопления людей, железнодорожном транспорте. Высокая степень герметизации и химическая стойкость к маслам и кислотам является дополнительным преимуществом данного металлорукава.

Металлорукав в гладкой EVA-оболочке и оплетке из нержавеющей стали AISI 304

обладает хорошей гибкостью и превосходной механической прочностью. Оболочка металлорукава – самозатухающий материал с низким дымовыделением и низкой токсичностью продуктов горения, не содержащий галогенов. Оплетка из нержавеющей стали – это экстремальная надежность на разрыв, превосходная стойкость к истиранию, износу, электрическим искрам, защита от электромагнитного воздействия в широком диапазоне частот.

Аксессуары для металлорукава

позволяют произвести ввод и соединение всех видов металлорукава ДКС, сохраняя при этом высокую степень герметизации

Жесткие гладкие трубы из горячеоцинкованной стали по методу Сендимира

отличаются превосходной механической прочностью и незаменимы в условиях жестких промышленных условий, где необходима надежная защита от механических и других агрессивных воздействий. Жесткие трубы также незаменимы и при прокладке электропроводки внутри горючих оснований, при строительстве деревянных домов и реконструкции горючих перекрытий, прокладке на чердаках и в подвалах.

Жесткие гладкие трубы из нержавеющей стали AISI 304 и AISI 316L

отличаются высокой коррозионной стойкостью и применяются в условиях агрессивных сред на предприятиях пищевой, металлургической, химической и фармацевтической промышленности. Внутренний шов сварки удален для идеального скольжения кабеля при протяжке.

Аксессуары для жестких стальных труб

производятся по запатентованной технологии и обеспечивают максимально удобную и быструю фиксацию.

Коробки ответвительные из алюминиевого сплава с эпоксидной окраской

обладают стойкостью к механическим воздействиям, сколам и воздействию ультрафиолета. Уплотнитель из вспененного полиуретана, залитый по периметру крышки, гарантирует степень пыли- и влагозащиты IP66/IP67.

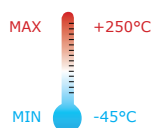
Отличительные особенности металлорукава из оцинкованной стали

Толщина цинкового покрытия

- металлорукав изготавливается из высококачественной стали согласно EN 10346, оцинкованной по методу Сендзимира;
- срок службы оцинкованного металлорукава внутри помещений с чистой атмосферой составляет не менее **15 лет**

Негорючий материал

- температура монтажа и эксплуатации от -45 до +250 °C



Аксессуары

- идеальное сопряжение труб с аксессуарами;
- идеальная герметизация (для труб, покрытых оболочкой);
- простой и надежный монтаж;
- широкий выбор аксессуаров

Преимущества усиленного замка

- высокая прочность на разрыв;
- высокий показатель относительного удлинения при разрыве;
- превосходная надежность при изгибах, благодаря форме зацепа замка

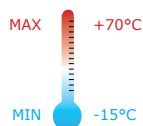


Усиленный замок



Простой замок

Отличительные особенности металлорукава в ПВХ оболочке



Высокая герметичность элементов

Различные материалы оболочки для особых сред применения

Степень защиты IP66/IP67

Цвет ПВХ изоляции:

- черный и темно-серый

Наличие маркировки с указанием длины металлорукава

Стойкость к распространению горения:

- Минимальное дымовыделение с допустимым уровнем токсичности продуктов горения;
- самозатухающий материал

Высокая химическая стойкость к маслам и смазкам

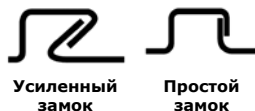
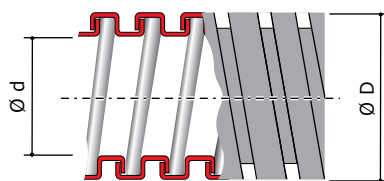
Защитная металлическая оплетка:

- оцинкованная сталь;
- нержавеющая сталь AISI 304

Защита от электромагнитных помех

Защита от механических воздействий, вандализма

Металлорукав из оцинкованной стали с обычным замком



Сфера применения:



Назначение:

- монтаж электрических, телефонных, компьютерных, телевизионных сетей, выполненных изолированными проводами, шнурами или кабелями.

Условия монтажа:

- монтаж внутри и по корпусам оборудования;
- скрытый монтаж в пустотах фальшстен, фальшполов, фальшпотолков из горючих материалов;
- открытый монтаж внутри помещений по основаниям из горючих и трудносгораемых материалов.

Отличительные особенности:

- негорючий материал;
- широкий диапазон монтажных и эксплуатационных температур;
- превосходная гибкость;
- уникальная конструкция замка, обеспечивающая цельность рукава при допустимых изгибах;
- отличные механические показатели на разрыв и сжатие;
- высокая коррозионная стойкость.

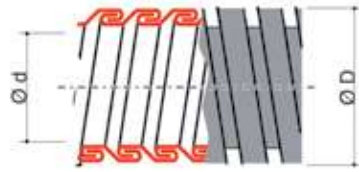
Характеристики

Стандарт	производятся в соответствии с CEI EN 61386-1 и 61386-23
Классификационный код по EN 61386-1 и EN 61386-23	3356
Климатическое исполнение	У2, ХЛ2, УХЛ2 по ГОСТу 15150-69
Степень защиты	IP40 по ГОСТу 14254-96 (МЭК 529-89)
Температура монтажа и эксплуатации	от -45 до +250 °С
Прочность (сопротивление сжатию при 20 °С)	свыше 750 Н на 5 см*
Разрывная прочность	не менее 500 Н
Ударная прочность при -45 °С	не менее 2 Дж

* Деформация при заявленном усилии сжатия не более 25 % ± 5 % от начального диаметра

Номинальный диаметр, мм	Внутренний диаметр, мм	Внешний диаметр, мм	Минимальный радиус изгиба, мм	Количество в бухте, м	Тип замка	Код
10	10,0	13,0	30	50	простой замок	667M1013
12	12,0	15,0	35	50	простой замок	667M1215
15	15,5	18,5	40	50	простой замок	667M1518
20	20,5	24,5	50	50	усиленный замок	667M2024
26	26,5	30,0	70	25	усиленный замок	667M2630
35	35,0	39,5	90	25	усиленный замок	667M3539
40	40,0	44,5	105	25	усиленный замок	667M4044
50	50,5	54,5	130	25	усиленный замок	667M5054

Металлорукав с двойным замком



Двойной замок

Сфера применения:



Назначение:

- монтаж электрических, телефонных, компьютерных, телевизионных сетей, выполненных изолированными проводами, шнурами или кабелями.

Характеристики:

- исполнение 1 – сталь, оцинкованная по методу Сендимира;
- исполнение 2 – нержавеющая сталь AISI 304;

Условия монтажа:

- монтаж внутри и по корпусам оборудования;
- скрытый монтаж в пустотах фальшстен, фальшполов, фальшпотолков из горючих материалов;
- открытый монтаж внутри помещений по основаниям из горючих и трудносгораемых материалов.

Отличительные особенности:

- негорючий материал;
- широкий диапазон монтажных и эксплуатационных температур;
- превосходная гибкость;
- повышенные механические показатели на разрыв и сжатие;
- высокая коррозионная стойкость.

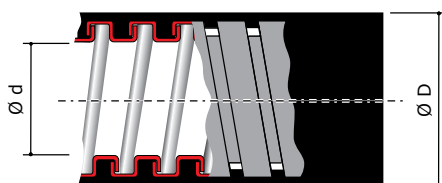
Характеристики

Стандарт	производятся в соответствии с CEI EN 61386-1 и 61386-23
Классификационный код по EN 61386-1	4456
Климатическое исполнение	У2, ХЛ2, УХЛ2 по ГОСТу 15150-69
Степень защиты	IP40 по ГОСТу 14254-96 (МЭК 529-89)
Температура монтажа и эксплуатации	от -45 до +250 °С
Прочность (сопротивление сжатию при 20 °С)	свыше 250 Н на 5 см*
Разрывная прочность	не менее 1000 Н
Ударная прочность при -45 °С	не менее 6 Дж

* Деформация при заявленном усилии сжатия не более 25 % ± 5 % от начального диаметра

Номинальный диаметр, мм	Внутренний диаметр, мм	Внешний диаметр, мм	Минимальный радиус изгиба, мм	Количество в бухте, м	Тип замка	Код, исполнение 1	Код, исполнение 2
10	10,0	13,0	50	50	двойной	667DM10	667DXM10
12	12,0	15,0	55	50	двойной	667DM12	667DXM12
15	15,5	18,5	60	50	двойной	667DM16	667DXM16
20	20,5	24,5	90	50	двойной	667DM20	667DXM20
26	26,5	30,0	110	25	двойной	667DM26	667DXM26
35	35,0	39,0	130	25	двойной	667DM35	667DXM35
40	40,0	44,0	160	25	двойной	667DM40	667DXM40
50	50,5	54,5	200	25	двойной	667DM50	667DXM50

Металлорукав в гладкой полиуретановой изоляции



Назначение:

- прокладка электрических, телефонных, компьютерных, телевизионных сетей, выполненных изолированными проводами, шнурами или кабелями;
- решение для прокладки кабеля в условиях сверхнизких температур.

Отличительные особенности:

- стойкость к распространению горения;
- Монтаж и эксплуатация в экстремальных районах с температурой до $-60\text{ }^{\circ}\text{C}$;
- стойкость к воздействию солнечной радиации;
- имеет сертификат пожарной безопасности;
- покрыт гладкой оболочкой из полиуретана;
- высокие механические показатели на разрыв и сжатие;
- герметичный монтаж во влажных и запыленных помещениях;
- самозатухающий материал оболочки с низким дымовыделением и низкой токсичностью продуктов горения;
- высокая химическая стойкость к маслам и кислотам;
- трубы без содержания галогенов;
- усиленный двойной замок.

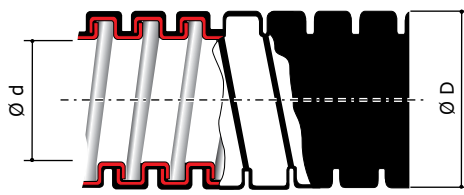
Характеристики

Стандарт	производятся в соответствии с CEI EN 61386-1, 61386-23, UNI CEI 11170-3:2005
Классификационный код по EN 61386-1 и EN 61386-23	4453
Степень защиты	IP66/IP67 по ГОСТ 14254-96 (МЭК 529-89)
	IP66 при динамических воздействиях при прокладке
	IP67 при статической прокладке
Температура монтажа и эксплуатации	от -60 до $+105\text{ }^{\circ}\text{C}$
Прочность (сопротивление сжатию при $20\text{ }^{\circ}\text{C}$)	свыше 1250 Н на 5 см*
Разрывная прочность	не менее 1000 Н
Ударная прочность при $-15\text{ }^{\circ}\text{C}$	не менее 6 Дж
Категория горения	ПВ-0 по ГОСТ 28779
Соответствие требованиям пожарной безопасности	соответствуют ГОСТ Р 53313
Содержание галогенов	0 %
Цвет	черный

* Деформация при заявленном усилии сжатия не более $25\% \pm 5\%$ от начального диаметра

Номинальный диаметр, мм	Внутренний диаметр, мм	Внешний диаметр, мм	Минимальный радиус изгиба, мм	Кол-во в бухте, м	Тип замка	Код
10	10	15	60	50	простой замок	607PU10N
12	12	18	70	50	простой замок	607PU12N
15	15,5	21	90	50	простой замок	607PU16N
20	20,5	27	120	50	усиленный замок	607PU22N
26	26,5	34	140	25	усиленный замок	607PU32N
35	35	43	190	25	усиленный замок	607PU38N
40	40	48	240	25	усиленный замок	607PU40N
50	50,5	58,5	300	25	усиленный замок	607PU50N

Металлорукав в герметичной ПВХ-оболочке



Сфера применения:



Доступные цвета:

- Черный (по запросу)
- Темно-серый



Назначение:

- монтаж электрических, телефонных, компьютерных, телевизионных сетей, выполненных изолированными проводами, шнурами или кабелями.

Условия монтажа:

- монтаж внутри и по корпусам промышленного оборудования, электрических машин;
- скрытый монтаж в пустотах фальшстен, фальшполов, фальшпотолков из горючих материалов;
- открытый монтаж внутри помещений по основаниям из горючих и трудносгораемых материалов.

Отличительные особенности:

- стойкость к распространению горения;
- имеется сертификат пожарной безопасности;
- превосходная гибкость;
- уникальная конструкция замка, обеспечивающая цельность рукава при допустимых изгибах;
- превосходные механические показатели на разрыв и сжатие;
- высокая химическая стойкость к маслам и смазкам;
- степень защиты с аксессуарами до IP67;
- герметичный монтаж во влажных и запыленных помещениях.

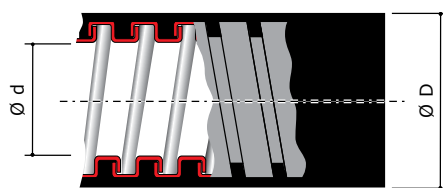
Характеристики

Стандарт	производятся в соответствии с CEI EN 61386-1 и 61386-23
Классификационный код по EN 61386-1 и EN 61386-23	3431
Степень защиты	IP44/IP66/IP67 по ГОСТу 14254-96 (МЭК 529-89)
	IP44 без уплотнительной муфты
	IP66/IP67 с уплотнительной муфтой 66ВТР
Температура монтажа и эксплуатации	от -15 до +60 °С
Прочность (сопротивление сжатию при 20 °С)	свыше 1250 Н на 5 см* для труб с номинальным диаметром менее 26 мм
	свыше 750 Н на 5 см* для труб с номинальным диаметром более 35 мм
Разрывная прочность	не менее 500 Н для труб с номинальным диаметром менее 15 мм
	не менее 1000 Н для труб с номинальным диаметром более 20 мм
Ударная прочность при -15 °С	не менее 6 Дж
Категория горения	ПВ-0 по ГОСТу 28779
Соответствие требованиям пожарной безопасности	соответствуют ГОСТу Р 53313
Цвет	серый, черный

* Деформация при заявленном усилии сжатия не более 25 % ± 5 % от начального диаметра

Номинальный диаметр, мм	Внутренний диаметр, мм	Внешний диаметр, мм	Минимальный радиус изгиба, мм	Количество в бухте, м	Тип замка	Код	
						Серый	Черный
10	10,0	14,0	30	50	простой замок	6071-010	6071-010N
12	12,0	16,0	35	50	простой замок	6071-012	6071-012N
15	15,5	19,5	40	50	простой замок	6071-015	6071-015N
20	20,5	25,5	60	50	усиленный замок	6071-020	6071-020N
26	26,5	31,5	80	25	усиленный замок	6071-027	6071-027N
35	35,0	41,0	120	25	усиленный замок	6071-035	6071-035N
40	40,0	46,0	150	25	усиленный замок	6071-040	6071-040N
50	50,5	57,0	200	25	усиленный замок	6071-050	6071-050N

Металлорукав в гладкой ПВХ-оболочке



Сфера применения:



Доступные цвета:

- Черный
- Серый RAL 7043



Назначение:

- монтаж электрических, телефонных, компьютерных, телевизионных сетей, выполненных изолированными проводами, шнурами или кабелями.

Условия монтажа:

- монтаж внутри и по корпусам промышленного оборудования, электрических машин;
- скрытый монтаж в пустотах фальшстен, фальшполов, фальшпотолков из горючих материалов;
- открытый монтаж внутри помещений по основаниям из горючих и трудногорючих материалов.

Отличительные особенности:

- стойкость к распространению горения;
- имеется сертификат пожарной безопасности;
- покрыт плотной гладкой оболочкой из ПВХ;
- отличные механические показатели на разрыв и сжатие;
- высокая химическая стойкость к маслам и смазкам;
- герметичный монтаж во влажных и запыленных помещениях;
- хорошая гибкость;
- маркировка с указанием метража для удобства монтажа;
- оптимальное решение для производственных предприятий.

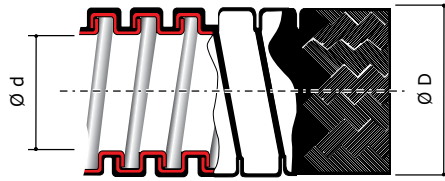
Характеристики

Стандарт	производятся в соответствии с CEI EN 61386-1 и 61386-23
Классификационный код по EN 61386-1 и EN 61386-23	3431
Степень защиты	IP66/IP67 по ГОСТу 14254-96 (МЭК 529-89)
	IP66 при динамических воздействиях при прокладке
	IP67 при статической прокладке
Температура монтажа и эксплуатации	от -15 до +70 °C
Прочность (сопротивление сжатию при 20 °C)	свыше 1250 Н на 5 см* для труб с номинальным диаметром менее 26 мм
	свыше 750 Н на 5 см* для труб с номинальным диаметром более 35 мм
Разрывная прочность	не менее 500 Н для труб с номинальным диаметром менее 15 мм
	не менее 1000 Н для труб с номинальным диаметром более 20 мм
Ударная прочность при -15 °C	не менее 6 Дж
Категория горения	ПВ-0 по ГОСТу 28779
Соответствие требованиям пожарной безопасности	соответствуют ГОСТу Р 53313
Цвет	серый, черный

* Деформация при заявленном усилии сжатия не более 25 % ± 5 % от начального диаметра

Номинальный диаметр, мм	Внутренний диаметр, мм	Внешний диаметр, мм	Минимальный радиус изгиба, мм	Количество в бухте, м	Тип замка	Код	
						Серый	Черный
10	10,0	15,0	50	50	простой замок	6070-10	6070-10N
12	12,0	18,0	60	50	простой замок	6070-12	6070-12N
15	15,5	21,0	70	50	простой замок	6070-16	6070-16N
20	20,5	27,0	90	50	усиленный замок	6070-22	6070-22N
26	26,5	34,0	120	25	усиленный замок	6070-32	6070-32N
35	35,0	43,0	150	25	усиленный замок	6070-38	6070-38N
40	40,0	48,0	200	25	усиленный замок	6070-40	6070-40N
50	50,5	58,5	250	25	усиленный замок	6070-50	6070-50N

Металлорукав в герметичной ПВХ-оболочке и оплетке из оцинкованной стали



Сфера применения:



Отличительный цвет оплетки:

Синий



стойкость к воздействию УФ-излучения

Назначение:

- монтаж электрических, телефонных, компьютерных, телевизионных сетей, выполненных изолированными проводами, шнурами или кабелями.

Условия монтажа:

- монтаж внутри и по корпусам промышленного оборудования, электрических машин;
- скрытый монтаж в пустотах фальшстен, фальшполов, фальшпотолков из горючих материалов;
- открытый монтаж внутри помещений по основаниям из горючих и трудногорючих материалов.

Отличительные особенности:

- стойкость к распространению горения;
- имеется сертификат пожарной безопасности;
- покрыт герметичной оболочкой из ПВХ и защищен оплеткой из оцинкованной стали;
- превосходные механические показатели на разрыв и сжатие;
- отличная защита от механических воздействий, истирания, вандализма, грызунов, проникновения воды и пыли, ультрафиолета и электромагнитного воздействия в широком диапазоне частот;
- оптимальное решение для жестких условий промышленных предприятий, производственных цехов.

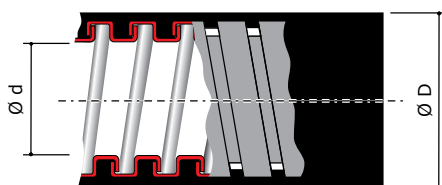
Характеристики

Стандарт	производятся в соответствии с CEI EN 61386-1 и 61386-23
Классификационный код по EN 61386-1 и EN 61386-23	3431
Степень защиты	IP44/IP66/IP67 по ГОСТу 14254-96 (МЭК 529-89)
	IP44 без уплотнительной муфты
	IP66/IP67 с уплотнительной муфтой 66ВТР
Температура монтажа и эксплуатации	от -15 до +60 °С
Прочность (сопротивление сжатию при 20 °С)	свыше 1250 Н на 5 см* для труб с номинальным диаметром менее 26 мм
	свыше 750 Н на 5 см* для труб с номинальным диаметром более 35 мм
Разрывная прочность	не менее 500 Н для труб с номинальным диаметром менее 15 мм
	не менее 1000 Н для труб с номинальным диаметром более 20 мм
Ударная прочность при -15 °С	не менее 6 Дж
Категория горения	ПВ-0 по ГОСТу 28779
Соответствие требованиям пожарной безопасности	соответствуют ГОСТу Р 53313
ЭМС-экранирование	30-230 МГц уровень 1, (min. ослабление 35 dB) по IEC 61587

* Деформация при заявленном усилии сжатия не более 25 % ± 5 % от начального диаметра

Номинальный диаметр, мм	Внутренний диаметр, мм	Внешний диаметр, мм	Минимальный радиус изгиба, мм	Количество в бухте, м	Тип замка	Код
10	10,0	14,0	30	50	простой замок	6071T-010
12	12,0	16,0	35	50	простой замок	6071T-012
15	15,5	19,5	50	50	простой замок	6071T-016
20	20,5	25,5	65	50	усиленный замок	6071T-022
26	26,5	31,5	80	25	усиленный замок	6071T-032
35	35,0	41,0	120	25	усиленный замок	6071T-038
40	40,0	46,0	150	25	усиленный замок	6071T-040
50	50,5	57,0	220	25	усиленный замок	6071T-050

Металлорукав в гладкой EVA-оболочке



Сфера применения:



Доступные цвета:

- Черный (по запросу)
- Темно-серый



Назначение:

- монтаж электрических, телефонных, компьютерных, телевизионных сетей, выполненных изолированными проводами, шнурами или кабелями.

Условия монтажа:

- монтаж внутри и по корпусам промышленного оборудования, электрических машин;
- скрытый монтаж в пустотах фальшстен, фальшполов, фальшпотолков из горючих материалов;
- открытый монтаж внутри помещений по основаниям из горючих и трудногораемых материалов.

Отличительные особенности:

- стойкость к распространению горения;
- имеется сертификат пожарной безопасности;
- покрыт гладкой оболочкой из EVA (этиленвинилацетат);
- отличные механические показатели на разрыв и сжатие;
- герметичный монтаж во влажных и запыленных помещениях;
- самозатухающий материал оболочки с низким дымовыделением и низкой токсичностью продуктов горения;
- высокая химическая стойкость к маслам и кислотам;
- без галогенов;
- оптимальное решение для защиты кабеля в местах массового пребывания людей и объектах ж/д транспорта.

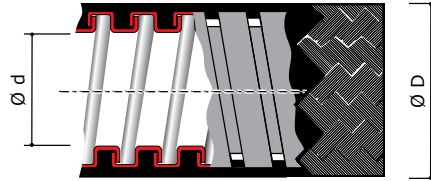
Характеристики

Стандарт	производятся в соответствии с CEI EN 61386-1, 61386-23, UNI CEI 11170-3:2005
Классификационный код по EN 61386-1 и EN 61386-23	3441
Степень защиты	IP66/IP67 по ГОСТу 14254-96 (МЭК 529-89)
	IP66 при динамических воздействиях при прокладке
	IP67 при статической прокладке
Температура монтажа и эксплуатации	от -25 до +70 °С
Прочность (сопротивление сжатию при 20 °С)	свыше 1250 Н на 5 см* для труб с номинальным диаметром менее 26 мм
	свыше 750 Н на 5 см* для труб с номинальным диаметром более 35 мм
Разрывная прочность	не менее 500 Н для труб с номинальным диаметром менее 15 мм
	не менее 1000 Н для труб с номинальным диаметром более 20 мм
Ударная прочность при -15 °С	не менее 6 Дж
Категория горения	ПВ-0 по ГОСТу 28779
Соответствие требованиям пожарной безопасности	соответствуют ГОСТу Р 53313
Содержание галогенов	0 %
Цвет	серый

* Деформация при заявленном усилии сжатия не более 25 % ± 5 % от начального диаметра

Номинальный диаметр, мм	Внутренний диаметр, мм	Внешний диаметр, мм	Минимальный радиус изгиба, мм	Количество в бухте, м	Тип замка	Код
10	10,0	15,0	60	50	простой замок	607E010
12	12,0	18,0	70	50	простой замок	607E012
15	15,5	21,0	90	50	простой замок	607E016
20	20,5	27,0	120	50	усиленный замок	607E022
26	26,5	34,0	140	25	усиленный замок	607E032
35	35,0	43,0	190	25	усиленный замок	607E038
40	40,0	48,0	240	25	усиленный замок	607E040
50	50,5	58,5	300	25	усиленный замок	607E050

Металлорукав в гладкой EVA-оболочке и оплетке из нержавеющей стали AISI 304



Сфера применения:



Отличительный цвет оплетки:

Без вплетения



Назначение:

- монтаж электрических, телефонных, компьютерных, телевизионных сетей, выполненных изолированными проводами, шнурами или кабелями.

Условия монтажа:

- монтаж внутри и по корпусам промышленного оборудования, электрических машин;
- скрытый монтаж в пустотах фальшстен, фальшполов, фальшпотолков из горючих материалов;
- открытый монтаж внутри помещений по основаниям из горючих и трудногораемых материалов.

Отличительные особенности:

- стойкость к распространению горения;
- имеется сертификат пожарной безопасности;
- покрыт гладкой оболочкой из EVA (этиленвинилацетат) и защищен оплеткой из нержавеющей стали;
- превосходные механические показатели на разрыв и сжатие;
- самозатухающий материал оболочки с низким дымовыделением и низкой токсичностью продуктов горения;
- без галогенов;
- превосходная стойкость к истиранию, износу, электрическим искрам, защита от электромагнитного воздействия в широком диапазоне частот;
- максимальная защита кабеля в местах массового пребывания людей и объектах ж/д транспорта.

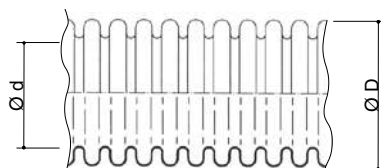
Характеристики

Стандарт	производятся в соответствии с CEI EN 61386-1, 61386-23, UNI CEI 11170-3:2005
Классификационный код по EN 61386-1 и EN 61386-23	3441
Степень защиты	IP66/IP67 по ГОСТу 14254-96 (МЭК 529-89)
	IP66 при динамических воздействиях при прокладке
	IP67 при статической прокладке
Температура монтажа и эксплуатации	от -25 до +70 °С
Прочность (сопротивление сжатию при 20 °С)	свыше 1250 Н на 5 см* для труб с номинальным диаметром менее 26 мм
	свыше 750 Н на 5 см* для труб с номинальным диаметром более 35 мм
Разрывная прочность	не менее 500 Н для труб с номинальным диаметром менее 15 мм
	не менее 1000 Н для труб с номинальным диаметром более 20 мм
Ударная прочность при -15 °С	не менее 6 Дж
Категория горения	ПВ-0 по ГОСТу 28779
Соответствие требованиям пожарной безопасности	соответствуют ГОСТу Р 53313
Содержание галогенов	0 %
ЭМС-экранирование	30-230 МГц уровень 1, (min. ослабление 35 dB) по IEC 61587

* Деформация при заявленном усилии сжатия не более 25 % ± 5 % от начального диаметра

Номинальный диаметр, мм	Внутренний диаметр, мм	Внешний диаметр, мм	Минимальный радиус изгиба, мм	Количество в бухте, м	Тип замка	Код
10	10,0	15,0	60	50	простой замок	607ETX010
12	12,0	18,0	70	50	простой замок	607ETX012
15	15,5	21,0	90	50	простой замок	607ETX016
20	20,5	27,0	120	50	усиленный замок	607ETX022
26	26,5	34,0	140	25	усиленный замок	607ETX032
35	35,0	43,0	190	25	усиленный замок	607ETX038
40	40,0	48,0	240	25	усиленный замок	607ETX040
50	50,5	58,5	300	25	усиленный замок	607ETX050

Гибкие трубы из нержавеющей стали



Сфера применения:



Характеристики:

AISI 321 (X6 CrNiTi 1811 1.4541 UNI EN10088-1) или AISI 326 L (X2CrNiMo 17-12-2 1.404 UNI EN 10088-1) гофрированные гибкие трубы, разработаны специально для использования в агрессивной химической окружающей среде, а также в условиях, где нет возможности использовать жесткие металлические трубы. При протяжке кабеля обязательно использовать специальные протяжные зонды или протяжные чулки.

Характеристики

Стандарт	производятся в соответствии с CEI EN 61386-1 и 61386-22
Классификационный код по EN 61386-1	5554
Степень защиты от внешних воздействий по CEI EN 60529	IP67 с использованием комплекта под кодом 6060X
Температура монтажа и эксплуатации	от -45 °C до +110 °C (предел +140 °C)
Устойчивость к сдавливанию	4000 Н (очень тяжелый)
Ударопрочность	20 Дж (очень тяжелый)
Прочность на разрыв	2500 Н (очень тяжелый)
Разрывная прочность	450 Н (тяжелый)
Свойства электропроводности	обеспечивает электрическую непрерывность

Внутренний диаметр, мм	Внешний диаметр, мм	Минимальный радиус изгиба, мм	Упаковка, м	Код AISI 321	Код AISI 316 L
12,8	17,7	25	15	607X-12	607XX-12
15	20	30	100	607X-15	-
16,7	22,2	30	15	607X-16	607XX-16
20,7	27,1	35	15	607X-22	607XX-22
25,6	33,2	40	15	607X-32	607XX-32
32,6	42,0	50	15	607X-38	607XX-38

Комплект для гибких стальных труб



Диаметр, мм	Упаковка, шт	Код
12,8	20	6060X-12
16,7	20	6060X-16
20,7	20	6060X-22
25,6	20	6060X-32
32,6	20	6060X-38

Назначение:

- установка гибкой трубы в муфту для металлорукава соответствующего диаметра. Перед установкой, из муфты извлекается уплотнительная втулка.

Отличительные особенности:

- комплект состоит из двух пластин из никелированной латуни. Форма пластин позволяет фиксировать трубу при помощи ребер жесткости, что предотвращает их соскальзывание, а также обеспечивается их высокая герметичность соединения;
- комплект может использоваться для восстановления герметичности гофрированной металлической трубы и для соединения двух отрезков трубы.

Отличительные особенности аксессуаров для металлорукава

Металлорукав

выполнен из оцинкованной стали в герметичной оболочке

Зажимная гайка

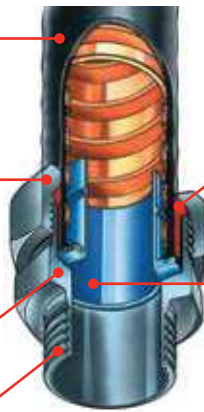
- никелированная латунь;
- высокая химическая стойкость;
- 6 граней для затяжки рожковым ключом

Корпус муфты

- никелированная латунь;
- идеально гладкая внутренняя поверхность исключает возможность повреждения кабеля при протяжке;
- высокая прочность и надежность муфт;
- высокая химическая стойкость

Резьба

метрическая резьба согласно EN 60423

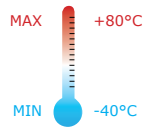


Зажимное кольцо из полиамида

- надежно фиксирует муфту на трубе, гарантируя высокую степень герметизации IP67

Втулка из цинкованного сплава ZAMAK

- закрывает острые края металлорукава, исключая возможность повреждения кабеля или провода при протяжке;
- ввинчивается в металлорукав, обеспечивая высокую нагрузку на вырыв;
- гарантирует непрерывность электрического контакта



Муфты двойной фиксации для металлорукавов в стальной оплетке

Для металлорукавов в стальной оплетке разработан специальный конструктив муфт с фиксацией оплетки в муфте. Все муфты изготовлены из никелированной латуни и обеспечивают двойную фиксацию, как трубы, так и оплетки.

Данное техническое решение позволяет обеспечить целый ряд преимуществ:

- высокая нагрузка на вырыв;
- высокая степень герметизации для всех металлорукавов в оплетке;
- предотвращение возможного повреждения рук о край оплетки металлорукава;
- надежная фиксация оплетки со всех сторон и надежное удерживание в аксессуаре.

Промежуточный корпус

- никелированная латунь;
- надежная фиксация оплетки;
- высокая прочность;
- высокая химическая стойкость

Зажимная гайка

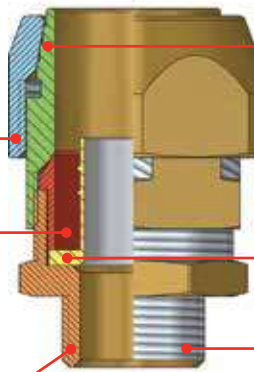
- никелированная латунь;
- высокая химическая стойкость;
- 6 граней для затяжки рожковым ключом

Зажимное кольцо из полиамида

надежно фиксирует муфту на трубе, гарантируя высокую степень герметизации IP67

Корпус муфты

- никелированная латунь;
- идеально гладкая внутренняя поверхность исключает возможность повреждения кабеля при протяжке;
- высокая прочность и надежность муфт;
- высокая химическая стойкость



Втулка из цинкованного сплава ZAMAK

- закрывает острые края металлорукава, исключая возможность повреждения кабеля или провода при протяжке;
- ввинчивается в металлорукав, обеспечивая высокую нагрузку на вырыв;
- гарантирует непрерывность электрического контакта

Резьба

метрическая резьба согласно EN 60423

Муфты двойной фиксации имеют 2 конструктивных исполнения.

Выбор конструктивного исполнения зависит от вида покрытия металлорукава, с которым планируется использовать муфту. Для металлорукава в гладкой изоляции и стальной оплетке используется муфта с исполнением T0, для металлорукава в герметичной (гофрированной) изоляции и оплетке – исполнение T1.

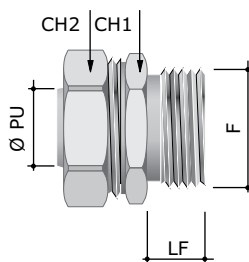
Обозначение конструктивного исполнения	T0	T1
Конструктивное исполнение		
Используется совместно с	Металлорукав в гладкой изоляции и оплетке	Металлорукав в изоляции и оплетке
Виды металлорукава	 607ETX	 6071T
Степень пыле- и влагозащиты IP	IP66/IP67	IP66/IP67

Аксессуары для металлорукава

Аксессуары для металлорукава производятся из никелированной латуни. Никелированное покрытие латуни обеспечивает высокую стойкость к воздействиям окружающей среды и высокую химическую стойкость.

В зависимости от применяемого вида металлорукава муфты металлорукав-коробка с внутренней и внешней резьбой (коды 6014, 6014G, 6015) обеспечивают степень пыле- и влагозащиты согласно таблице ниже:

Изображение металлорукава	Код серии металлорукава	IP системы по ГОСТу 14254-96
	667M	IP40
	667DXM	IP40
	6071	IP44 без уплотнения IP66/IP67 с уплотнительной муфтой 66BTP
	6071T	IP44 без уплотнения IP66/IP67 с уплотнительной муфтой 66BTP
	6070	IP66/IP67
	607E	
	607ETX	
	607PU	
	607X 607XX	

Муфта металлорукав-коробка с наружной резьбой

Назначение:

- ввод металлорукава в корпуса оборудования, шкафы, щитки, разветвительные коробки.

Характеристики:

- материал: никелированная латунь;
- температура эксплуатации: от -40 до +80 °С;
- простая и надежная стыковка с металлорукавом.

Метрическая резьба

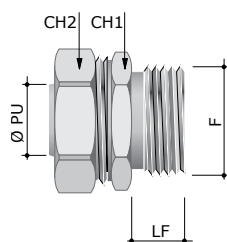
Номинальный диаметр металлорукава*, мм	Геометрические размеры, мм					Упаковка, шт.	Код
	F	Ø PU	CH 1	CH 2	LF		
10	M16 x 1,5	8,5	22	24	10	1	6014-1016
12	M16 x 1,5	10,0	24	26	10	1	6014-16A
15	M16 x 1,5	12,0	28	30	10	1	6014-1616
15	M20 x 1,5	13,8	28	30	10	1	6014-20A
20	M20 x 1,5	16,0	35	37	10	1	6014-2020
20	M25 x 1,5	18,0	35	37	12	1	6014-25A
26	M25 x 1,5	20,0	42	45	12	1	6014-2527
26	M32 x 1,5	24,0	42	45	13	1	6014-32A
40	M40 x 1,5	34,0	58	61	18	1	6014-40A
35	M40 x 1,5	32,0	50	52	10	1	6014-4035
50	M50 x 1,5	44,0	70	74	18	1	6014-50A
40	M50 x 1,5	38,0	58	61	18	1	6014-5040
50	M63 x 1,5	48,0	70	74	18	1	6014-6350

Трубная резьба ISO 228

Номинальный диаметр металлорукава*, мм	Геометрические размеры, мм					Упаковка, шт.	Код
	F	Ø PU	CH 1	CH 2	LF		
10	1/4"	8,5	22	24	8,5	50	6014-10
10	3/8"	8,5	22	24	8,5	10	6014-1038
12	3/8"	10	24	26	8,5	50	6014-12
12	1/2"	10	24	26	8,5	50	6014-1212
15	1/2"	13,8	28	30	10	50	6014-16
20	3/4"	18	35	37	12	20	6014-22
26	1"	24	42	45	13	15	6014-32
35	1" 1/4	32	50	52	14	10	6014-38
35	1" 1/2	32	50	52	10	10	* 6014-381
40	1" 1/2	38	58	61	18	5	6014-40
50	2"	48	70	74	18	5	6014-50
63	2" 1/2	59,5	94	94	26	1	6014-65

* Предназначена для соединения с металлорукавом соответствующего номинального диаметра (пример: муфта 6014-1016G стыкуется с металлорукавом 667M1013 или 6071-010 и т. д.)

Муфта металлорукав-коробка с наружной резьбой из стали AISI 316L



Назначение:

- повышенная защита от воздействия агрессивной внешней среды
- ввод металлорукава в корпуса оборудования, шкафы, щитки, разветвительные коробки.

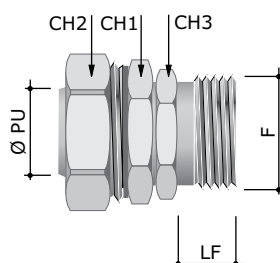
Характеристики:

- материал: нержавеющая стали AISI 316L
- температура эксплуатации: от -40 до +80 °С;
- простая и надежная стыковка с металлорукавом.

Метрическая резьба

Номинальный диаметр металлорукава*, мм	Геометрические размеры, мм					Упаковка, шт.	Код
	F	Ø PU	CH 1	CH 2	LF		
12	M16 x 1,5	10	27	27	9	25	6014XX16A
15	M16 x 1,5	12	30	30	10	25	6014XX1616
15	M20 x 1,5	13,8	30	30	10	20	6014XX20A
20	M20 x 1,5	16	36	36	10	20	6014XX2020
20	M25 x 1,5	18	36	36	12	25	6014XX25A
26	M32 x 1,5	24	46	46	13	15	6014XX32A
35	M40 x 1,5	32	50	55	14	5	6014XX4035
40	M50 x 1,5	38	58	60	18	5	6014XX5040

Муфта металлорукав-коробка поворотная с наружной резьбой



Назначение:

- ввод металлорукава в корпуса оборудования, шкафы, щитки, разветвительные коробки с возможностью вращения металлорукава с сохранением IP и надежной фиксации.

Характеристики:

- материал: никелированная латунь;
- температура эксплуатации: от -40 до +80 °С;
- надежная фиксация металлорукава с возможностью вращения.

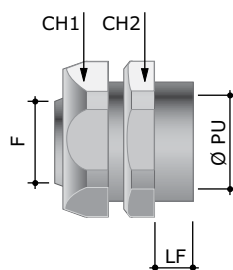
Метрическая резьба

Номинальный диаметр металлорукава*, мм	Геометрические размеры, мм						Упаковка, шт.	Код
	F	Ø PU	CH 1	CH 2	CH 3	LF		
10	M16x1,5	8,5	22	24	20	10	10	6014-1016G
12	M16x1,5	10,0	24	26	22	10	10	6014-1216G
15	M20x1,5	13,8	28	30	26	10	10	6014-20G
20	M25x1,5	18,0	35	37	32	10	10	6014-25G
26	M32x1,5	24,0	42	45	39	13	10	6014-2732G
35	M40x1,5	32,0	50	52	50	14	7	6014-4035G
40	M50x1,5	38,0	58	61	55	18	5	6014-5040G
50	M63x1,5	48,0	70	74	70	18	1	6014-6350G

* Предназначена для соединения с металлорукавом соответствующего номинального диаметра (пример: муфта 6014-1016G стыкуется с металлорукавом 667M1013 или 6071-010 и т. д.)

Трубная резьба ISO 228

Номинальный диаметр металлорукава*, мм	Геометрические размеры, мм						Упаковка, шт.	Код
	F	Ø PU	CH 1	CH 2	CH 3	LF		
10	1/4"	8,5	22	24	20	9	30	*6014-10G
10	3/8"	8,5	22	24	20	9	30	6014-1038G
12	3/8"	10	24	26	22	10	30	6014-12G
12	1/2"	10	24	26	22	10	50	6014-1212G
15	1/2"	13,8	28	30	26	10	30	6014-16G
20	3/4"	18	35	37	32	10	20	6014-22G
26	1"	24	42	45	39	13	15	6014-32G
35	1" 1/4	32	50	52	50	14	7	6014-38G
40	1" 1/2	38	58	61	55	18	5	6014-40G
50	2"	48	70	74	70	18	5	6014-50G
63	2" 1/2	59,5	94	94	86	25	1	6014-65G

Муфта металлорукав-коробка с внутренней резьбой

Назначение:

- ввод металлорукава в корпуса оборудования, шкафы, щитки, разветвительные коробки.

Характеристики:

- материал: никелированная латунь;
- температура эксплуатации: от -40 до +80 °С;
- удобный ввод металлорукава в оборудование с внешней метрической резьбой (для дюймовой резьбы используются переходники);
- при соединении с муфтами с наружной резьбой (код 6014-XX) образует соединение металлорукав-металлорукав;
- может использоваться как переходник на металлорукав с метрической резьбы, нарезанной на гладкой стальной трубе.

Метрическая резьба

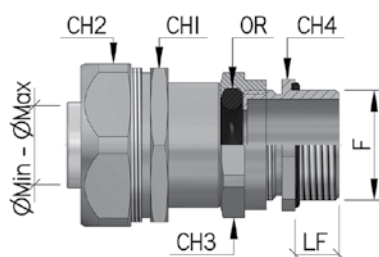
Номинальный диаметр металлорукава*, мм	Геометрические размеры, мм					Упаковка, шт.	Код
	F	Ø PU	CH 1	CH 2	LF		
10	M16 x 1,5	8,5	22	24	12	1	6015-10A
12	M16 x 1,5	10,0	24	26	13	1	6015-12A
15	M16 x 1,5	13,8	28	30	14,5	1	6015-16A
15	M20 x 1,5	13,8	28	30	14,5	1	6015-20
20	M20 x 1,5	18,0	35	37	14	1	6015-2020
20	M25 x 1,5	18,0	35	37	16	1	6015-25
26	M25 x 1,5	23,0	42	45	16	1	6015-2527
26	M32 x 1,5	24,0	42	45	16	1	6015-32A
35	M32 x 1,5	30,0	50	52	17	1	6015-3235
35	M40 x 1,5	32,0	50	52	17	5	6015-4035
40	M40 x 1,5	38,0	58	61	20	5	6015-40
40	M50 x 1,5	38,0	58	61	23	5	6015-5040
50	M50 x 1,5	48,0	70	74	20,5	5	6015-50
50	M63 x 1,5	48,0	70	74	45	1	6015-6350

* Предназначена для соединения с металлорукавом соответствующего номинального диаметра (пример: муфта 6015-10A стыкуется с металлорукавом 667M1013 или 6071-010 и т. д.)

Трубная резьба ISO 228

Номинальный диаметр металлорукава*, мм	Геометрические размеры, мм					Упаковка, шт.	Код
	F	Ø PU	CH 1	CH 2	LF		
10	3/8"	8,5	22	24	11	50	6015-10
12	3/8"	10	24	26	11	10	* 6015-12
15	3/8"	13,8	28	30	13	50	6015-16
15	1/2"	13,8	28	30	14,5	50	6115-12
20	3/4"	18	35	37	13	20	6115-34
26	1"	24	42	45	14	15	6115-01
35	1" 1/4	32	50	52	13	10	6115-114
40	1" 1/2	38	58	61	20	5	6115-112
50	2"	48	70	74	20	1	6115-02
63	2" 1/2	59,5	94	94	26	1	6115-212

Муфта металлорукав-коробка с герметичным уплотнением кабеля



Назначение:

- герметичный ввод кабеля, защищенного металлоруком, в корпуса оборудования, шкафы, щитки, разветвительные коробки.

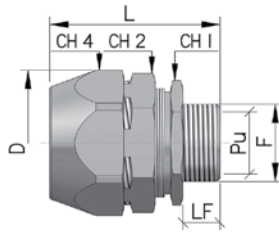
Характеристики:

- материал: никелированная латунь;
- температура эксплуатации: от -25 до +80 °С;
- степень защиты IP68;
- конструктивно совмещает герметичный кабельный зажим и муфту для металлорукава.

Номинальный диаметр металлорукава*, мм	Диаметр кабеля**, мм	Геометрические размеры, мм						Упаковка, шт.	Код
		F	CH 1	CH 2	CH 3	CH 4	LF		
10	05 ÷ 09	M 12x1,5	22,0	24	20	20	10	10	6014P10M120509
10	05 ÷ 09	M 16x1,5	22,0	24	20	20	10	10	6014P10M160509
10	08 ÷ 12	M 20x1,5	22,0	24	24	24	10	10	6014P10M200812
12	05 ÷ 09	M 12x1,5	24,0	26	20	20	10	1	6014P12M120509
12	05 ÷ 09	M 16x1,5	24,0	26	20	20	10	10	6014P12M160509
12	08 ÷ 12	M 20x1,5	24,0	26	24	24	10	10	6014P12M200812
15	05 ÷ 09	M 12x1,5	28,0	30	20	20	10	1	6014P16M120509
15	05 ÷ 09	M 16x1,5	28,0	30	20	20	10	1	6014P16M160509
15	08 ÷ 12	M 20x1,5	28,0	30	24	24	10	1	6014P16M200812
15	11 ÷ 16	M 25x1,5	28,0	30	30	30	10	1	6014P16M251116
20	08 ÷ 12	M 20x1,5	35,0	37	24	24	10	1	6014P22M200812
20	11 ÷ 16	M 20x1,5	35,0	37	30	30	10	1	6014P22M201116
20	11 ÷ 16	M 25x1,5	35,0	37	30	30	10	10	6014P22M251116
20	15 ÷ 21	M 32x1,5	35,0	37	36	36	10	10	6014P22M321521
26	11 ÷ 16	M 20x1,5	42,0	45	30	30	10	10	6014P32M201116
26	11 ÷ 16	M 25x1,5	42,0	45	30	30	10	1	6014P32M251116
26	15 ÷ 21	M 25x1,5	42,0	45	36	36	10	1	6014P32M251521
26	15 ÷ 21	M 32x1,5	42,0	45	36	36	10	1	6014P32M321521
26	20 ÷ 27	M 40x1,5	42,0	45	45	45	10	10	6014P32M402027
35	15 ÷ 21	M 32x1,5	50,0	52	36	36	10	7	6014P38M321521
35	20 ÷ 27	M 40x1,5	50,0	52	45	45	12	1	6014P38M402027
40	20 ÷ 27	M 40x1,5	58,0	61	45	45	12	5	6014P40M402027

* Предназначена для соединения с металлорукавом соответствующего номинального диаметра (пример: муфта 6014P10M120509 стыкуется с металлорукавом 667M1013 или 6071-010 и т. д.)

** Предназначена для уплотнения кабеля соответствующего внешнего диаметра (пример: муфта 6014P10M120509 надежно уплотняет кабель с внешним диаметром 5-9 мм)

Муфта двойной фиксации для металлорукава в стальной оплетке и ввода в коробку

Назначение:

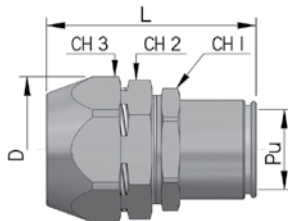
- ввод металлорукава в стальной оплетке в корпуса оборудования, шкафы, щитки, разветвительные коробки с надежной фиксацией оплетки.

Характеристики:

- материал: никелированная латунь;
- температура эксплуатации: от -40 до +80 °С;
- надежно фиксирует оплетку со всех сторон и надежно удерживает в аксессуаре;
- высокая степень герметизации IP66/IP67.

Номинальный диаметр металлорукава*, мм	Геометрические размеры, мм								Упаковка, шт.	Код	
	F	Ø PU	CH 1	CH 2	CH 4	LF	L	D		Применение с металлорукавом с гладкой изоляцией, (серия 607ETX)	Применение с металлорукавом в герметичной изоляции, (серия 6071T)
10	M16 X 1,5	8,5	22	26	28	9	44	31	10	T06014-1016	T16014-1016
12	M16 X 1,5	10,0	24	28	30	9	45	34	10	T06014-16A	T16014-16A
15	M20 X 1,5	13,8	28	30	35	10	51	39	10	T06014-20A	T16014-20A
20	M20 X 1,5	16,0	35	39	42	10	54	47	10	T06014-2020	T16014-2020
20	M25 X 1,5	18,0	36	39	42	12	56	47	10	T06014-25A	T16014-25A
26	M32 X 1,5	24,0	42	50	50	12	61	56	10	T06014-32A	T16014-32A
35	M40 X 1,5	32,0	50	55	60	14	61	64	5	T06014-4035	T16014-4035
40	M40 X 1,5	34,0	58	60	65	14	66	72	5	T06014-40A	T16014-40A
40	M50 X 1,5	38,0	58	60	65	18	70	72	5	T06014-5040	T16014-5040
50	M50 X 1,5	44,0	70	80	80	18	75	76	5	T06014-50A	T16014-50A
50	M63 X 1,5	48,0	70	80	80	18	75	76	1	T06014-6350	T16014-6350

* Предназначена для соединения с металлорукавом соответствующего номинального диаметра (пример: муфта T06014-1016 стыкуется с металлорукавом 607ETX010, а муфта T16014-1016 – с металлорукавом 6071T-010)

Муфта двойной фиксации для соединения металлорукава в стальной оплетке – гладкой стальной трубы

Назначение:

- соединение металлорукава в стальной оплетке с гладкой стальной трубой.

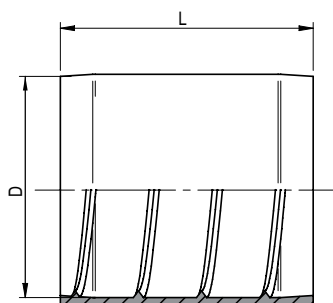
Характеристики:

- материал: никелированная латунь;
- температура эксплуатации: от -40 до +80 °С;
- надежно фиксирует оплетку со всех сторон и надежно удерживает в аксессуаре;
- высокая степень герметизации IP66/IP67.

Номинальный диаметр металлорукава*, мм	Диаметр гладкой стальной трубы, мм	Геометрические размеры, мм						Упаковка, шт.	Код	
		Ø PU	CH 1	CH 2	CH 3	L	D		Применение с металлорукавом с гладкой изоляцией, (серия 607ETX)	Применение с металлорукавом в герметичной изоляции, (серия 6071T)
10	16,0	8,5	24	26	28	60	31	10	T06117-10N	T16117-10N
12	16,0	10,0	24	28	30	61	34	10	T06117-12N	T16117-12N
15	16,0	13,8	28	30	35	65	39	10	T06117-16N	T16117-16N
20	20,0	18,0	35	39	42	65	47	10	T06117-2020	T16117-2020
20	25,0	18,0	35	39	42	68	47	10	T06117-25N	T16117-25N
26	32,0	24,0	42	50	50	77	56	10	T06117-32N	T16117-32N
35	32,0	32,0	50	55	60	76	64	5	T06117-3235	T16117-3235
35	40,0	32,0	50	60	65	81	72	5	T06117-4035	T16117-4035
40	40,0	38,0	60	60	65	85	72	5	T06117-40	T16117-40
40	50,0	38,0	60	80	80	85	76	5	T06117-5040	T16117-5040
50	50,0	48,0	70	80	80	87	76	5	T06117-50	T16117-50

* Предназначена для соединения с металлорукавом соответствующего номинального диаметра (пример: муфта T06117-10N стыкуется с металлорукавом 607ETX010 и жесткой стальной трубой 16 мм, код 6008-16L3)

Уплотнительная муфта для герметичного металлорукава



Назначение:

- повышает уровень герметичности до IP66/IP67 при использовании с герметичными металлорукавами.

Характеристики:

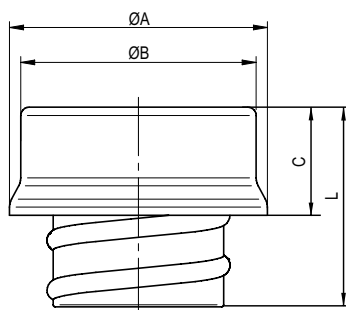
- материал: термопласт самозатухающий;
- температура эксплуатации: от -25 до +70 °C;
- тип горения – V0 по UL94;
- соответствует директиве RoHS;
- степень защиты IP66/IP67.

Сфера применения:



Номинальный диаметр металлорукава, мм	Упаковка, шт.	Код
10	12	66BTP10
12	12	66BTP12
15	6	66BTP16
20	4	66BTP22
26	4	66BTP32
35	4	66BTP38
40	4	66BTP40
50	2	66BTP50

Концевая втулка для металлорукава



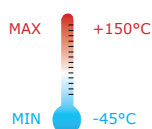
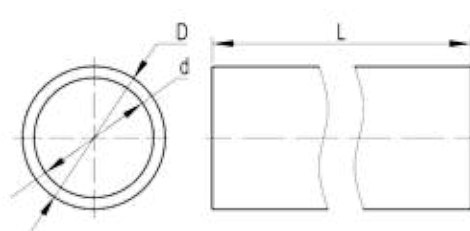
Назначение:

- ввинчивается на конец металлорукава и защищает кабель от повреждений и руки монтажника от острых кромок металлорукава.

Характеристики:

- материал: оцинкованная сталь.

Номинальный диаметр металлорукава, мм	Упаковка, шт.	Код
10	10	S66V10
12	10	S66V12
15	10	S66V16
20	10	S66V22
26	5	S66V32
35	5	S66V38
40	5	S66V40
50	5	S66V50

Труба стальная жесткая

Сфера применения:

Назначение:

- защита проводов и кабелей от механических повреждений, монтаж электрических, компьютерных, телевизионных сетей, выполненных изолированными проводами, шнурами и кабелями.

Характеристики:

- исполнение 1, 2 – сталь, оцинкованная по методу Сендимира;
- исполнение 3 – нержавеющая сталь AISI 304;
- исполнение 4 – нержавеющая сталь AISI 316L.

Условия монтажа:

- открытый монтаж по материалам всех групп горючести (НГ-Г4 по ГОСТу 30244) и воспламеняемости В1-В3 по ГОСТу 30402);
- скрытый монтаж в пустотах фальшстен, фальшполов, фальшпотолков в материалах групп горючести НГ-Г3 по ГОСТу 30244.

Отличительные особенности:

- трубы из оцинкованной стали имеют равномерный внутренний шов без острых краев, что позволяет снизить вероятность повреждения оболочки кабеля при протяжке в трубе;
- в трубах из нержавеющей стали внутренний сварной шов зачищается при производстве, тем самым придавая внутренней поверхности трубы идеальную гладкость и исключая минимальную возможность повреждения кабеля, облегчая монтажные работы;
- отличная защита от механических повреждений и агрессивной среды.

Характеристики

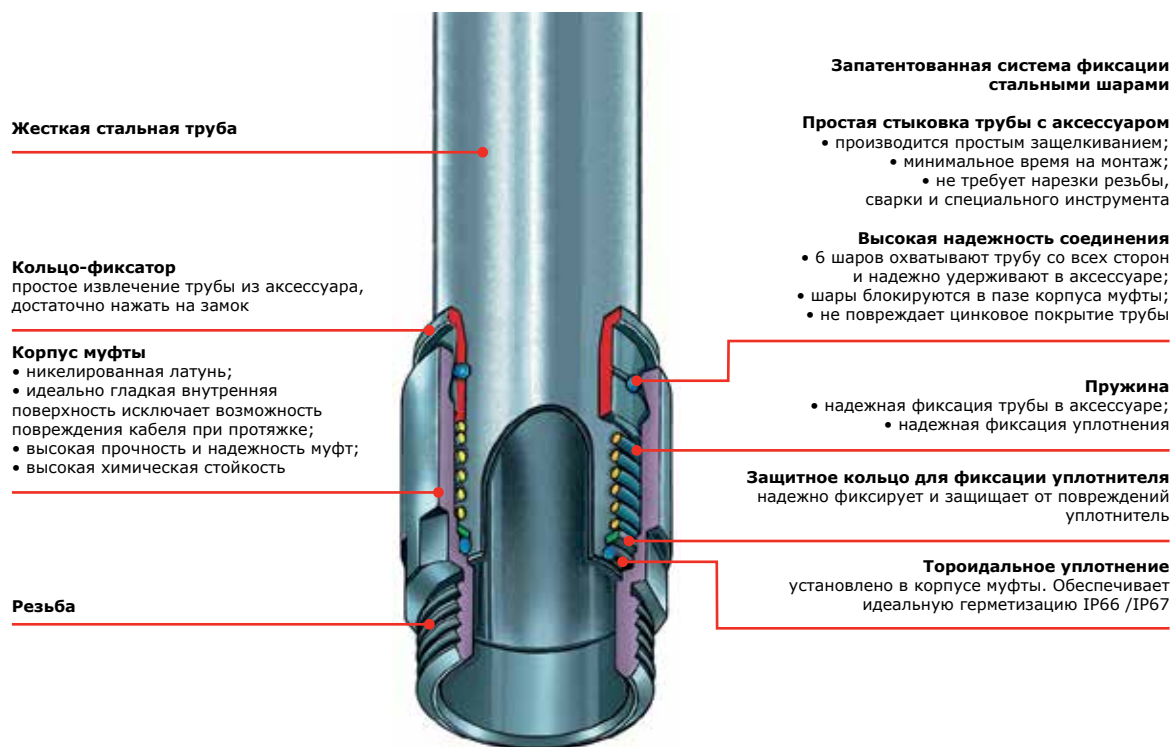
Стандарт	производятся в соответствии с CEI EN 61386-1, EN 61386-23, EN 60423
Классификационный код по EN 61386-1 и EN 61386-23	5545
Материалы и типы покрытий	сталь, оцинкованная горячим конвейерным способом по методу Сендимира
	сталь нержавеющая марки AISI 304
	сталь нержавеющая марки AISI 316L
Климатическое исполнение по ГОСТу 15150-69	исполнение 1 – У2, ХЛ2, УХЛ2
	исполнение 2 и 3 – У1, ХЛ1, УХЛ1, УХЛ5
Степень защиты	IP66/IP67 по ГОСТу 14254-96 (МЭК 529-89)
	IP66 при динамических воздействиях
	IP67 при статической прокладке
Температура монтажа и эксплуатации	от -45 до +150 °С
Прочность (сопротивление сжатию при 20 °С)	свыше 4000 Н на 5 см*
Разрывная прочность	не менее 1000 Н
Ударная прочность при -25 °С	не менее 20 Дж
ЭМС-экранирование	30–230 МГц уровень 2, (min. ослабление 50 dB) по IEC 61587

* Деформация при заявленном усилии сжатия не более 25 % ± 5 % от начального диаметра

Внешний диаметр, мм	Внутренний диаметр, мм	Толщина стенки, мм	Исполнение 1		Исполнение 2		Исполнение 3		Исполнение 4	
			Труба в отрезках по 3 м		Труба в отрезках по 3 м		Труба в отрезках по 4 м		Труба в отрезках по 3 м	
			Упаковка, м	код	Упаковка, м	код	Упаковка, м	код	Упаковка, м	код
16	14	1*	3	6008-16L3	3	6008-16P3	40	6700-16L4	45	6700A-16L3
20	18	1*	3	6008-20L3	3	6008-20P3	40	6700-20L4	45	6700A-20L3
25	22,6	1,2*	3	6008-25L3	3	6008-25P3	40	6700-25L4	30	6700A-25L3
32	29,6	1,2*	3	6008-32L3	3	6008-32P3	20	6700-32L4	24	6700A-32L3
40	37,6	1,2*	3	6008-40L3	3	6008-40P3	20	6700-40L4	15	6700A-40L3
50	47,6	1,2*	3	6008-50L3	3	6008-50P3	16	6700-50L4	15	6700A-50L3
63	60	1,5*	3	6008-63L3	3	6008-63L3	-	-	-	-

* Примечание: толщина стенки трубы 6008-ххР3 равна 1,5 мм, с возможностью нарезки резьбы.

Отличительные особенности аксессуаров для металлических труб с высокой степенью защиты IP66/IP67



Система фиксации

- система быстрой фиксации позволяет в одно движение надежно зафиксировать трубу в аксессуаре;
- стальные шарики находятся под давлением пружины и при вводе трубы в муфту блокируются в специальном пазе. Это гарантирует высокую нагрузку на вырыв трубы из муфты и обеспечивает непрерывность электрического контакта;
- отсутствует необходимость нарезки резьбы;
- отсутствует необходимость в специальном оборудовании для монтажа;
- отсутствует необходимость сварочных работ;
- для извлечения трубы из аксессуара достаточно нажать на фиксатор муфты и извлечь трубу;
- уникальная система быстрой и надежной фиксации трубы и аксессуара значительно сокращает время монтажа.

Инструкция по соединению жесткой трубы с муфтами высокой степени защиты IP66/67

Для получения гарантированной герметизации необходимо выполнить следующие действия:

- обрезать трубу под прямым углом и очистить от заусенцев, для исключения повреждения уплотнителя и кабеля при его дальнейшем вводе;
- снять внешнюю фаску на торце трубы, для свободного входа трубы в тороидальный уплотнитель;
- для облегчения монтажа рекомендуется смазать торец трубы маслом;
- трубу необходимо вводить в муфту с незначительным нажатием и одновременным поворачиванием, для преодоления сопротивления уплотнителя.

Внимание! Высокая степень защиты IP66/67 обеспечивается только при условии ввода трубы в муфту до упора, как показано на схеме.

Для демонтажа соединения необходимо:

- Равномерно, что бы не допустить перекоса, нажать на кольцо-фиксатор, до полного входа его в корпус муфты;
- Вытянуть трубу из муфты с одновременным ее поворачиванием.

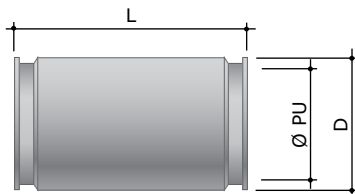
Внимание! Усилие извлечение трубы зависит от степени нажатия кольца-фиксатора. Не допускайте перекоса кольца-фиксатора при нажатии.

Аксессуары для стальных жестких труб

Предназначены для соединения труб и металлорукава при построении кабеленесущей системы. В зависимости от используемой муфты система будет обеспечивать необходимую степень защиты – IP53 или IP67. Высокая степень защиты достигается при использовании муфт быстрой фиксации, которые изготовлены по запатентованной технологии и обеспечивают высокую защиту от пыли и грязи.

Применение при монтаже системы соединительных муфт значительно сокращает время монтажа, поскольку не требует трудозатратных операций, таких как сварка, нарезка резьбы, герметизация резьбовых соединений. Муфты изготавливаются из никелированной латуни или из нержавеющей стали.

Муфта соединительная труба-труба IP66/67


Назначение:

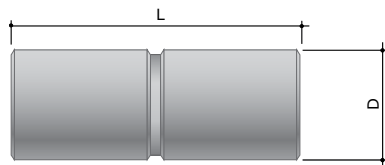
- герметичное соединение жестких стальных труб одного диаметра.

Характеристики:

- исполнение 1 – никелированная латунь;
- исполнение 3 – нержавеющая сталь AISI 316L
- температура эксплуатации: от -25°C до +150°C;
- степень защиты IP66/IP67;
- Отличительные особенности:**
- самозажимной механизм, обеспечивающий степень защиты IP66/IP67;
- огнестойкость P90 в исполнении 3.

Диаметр, мм	Геометрические размеры, мм			Упаковка, шт.	Код, исполнение 1	Код, исполнение 3
	Ø PU	L	D			
16	15	58	23	8	6110-16N	6110-16XX
20	19	58	27	8	6110-20N	6110-20XX
25	24	58	32	5	6110-25N	6110-25XX
32	31	63	39	4	6110-32N	6110-32XX
40	38	80	50	5	6110-40	6110-40XX
50	48	80	60	5	6110-50	6110-50XX
63	61	84	75	1	6110-63N	-

Муфта соединительная труба-труба IP54


Назначение:

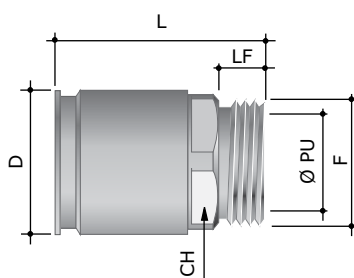
- соединение жестких стальных труб одного диаметра.

Характеристики:

- материал: сталь, оцинкованная по методу Сендзимира;
- температура эксплуатации: от -60°C до +150°C;
- степень защиты IP53.

Диаметр, мм	Геометрические размеры, мм		Код
	L	D	
16	42	17	6110-416
20	50	21	6110-420
25	60	26	6110-425
32	70	33,5	6110-432
40	75	41,5	6110-440
50	95	51,5	6110-450
63	110	65	6110-463

Муфта труба-коробка IP66/IP67



Назначение:

- герметичное соединение жестких стальных труб с корпусами ответвительных коробок, шкафов и щитков.

Характеристики:

- исполнение 1 – никелированная латунь;
- исполнение 3 – нержавеющая сталь AISI 316L;
- температура эксплуатации: от -25°C до +150°C;

Отличительные особенности:

- самозажимной механизм, обеспечивающий степень защиты IP66/IP67;
- метрическая резьба.

Комплектация:

- позицию необходимо дополнительно укомплектовать гайкой и уплотнительной прокладкой при необходимости (см. таблицу подбора аксессуаров);
- огнестойкость P90 в исполнении 3.

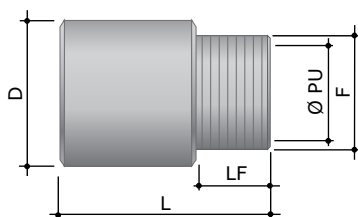
Метрическая резьба

Диаметр, мм	Геометрические размеры, мм						Упаковка, шт.	Код, исполнение 1	Код, исполнение 3
	F	Ø PU	CH	LF	D	L			
16	M16x1,5	12,7	20	10	26	41	8	6111-A16N	6111-16XX
20	M20x1,5	16,0	24	10	27	41	8	6111-A20N	6111-20XX
25	M25x1,5	21,0	29	10	32	41	5	6111-A25N	6111-25XX
32	M32x1,5	27,5	37	12	39	46	4	6111-A32N	6111-32XX
40	M40x1,5	35,0	46	14	50	57	5	6111-A40	6111-40XX
50	M50x1,5	45,0	55	14	60	57	5	6111-A50	6111-50XX
63	M63x1,5	55,0	75	14	75	68	1	6111-A63N	-

Трубная резьба ISO 228

Диаметр, мм	Геометрические размеры, мм						Упаковка, шт.	Код
	F	Ø PU	CH	LF	D	L		
16	3/8"	12,7	20	10	26	41	8	6111-16N
20	1/2"	16,0	24	10	27	41	8	6111-20N
25	3/4"	21,0	29	10	32	41	5	6111-25N
32	1"	27,5	37	12	39	46	4	6111-32N
40	1" 1/4	36,0	46	14	50	57	5	6111-40
50	1" 1/2	42,0	55	14	60	57	5	6111-50

Муфта "труба-коробка", IP53



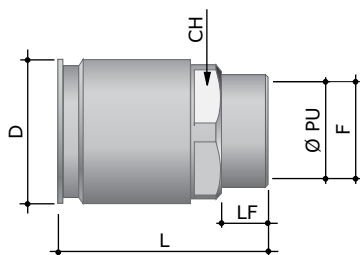
Назначение:

- соединение жестких стальных труб с корпусами ответвительных коробок, шкафов и щитков.

Характеристики:

- материал: сталь, оцинкованная по методу Сендзимира;
- температура эксплуатации: от -60°C до +150°C;
- степень защиты IP53.

Диаметр, мм	Геометрические размеры, мм					Упаковка, шт.	Код
	F	Ø PU	LF	D	L		
16	M16x1,5	12,7	10	17	39	8	6111-416
20	M20x1,5	16,0	10	21	43	8	6111-420
25	M25x1,5	21,0	10	26	48	5	6111-425
32	M32x1,5	27,5	12	33,5	53	4	6111-432
40	M40x1,5	35,0	14	41,5	55	5	6111-440
50	M50x1,5	45,0	14	51,5	65	5	6111-450
63	M63x1,5	55,0	14	65	70	1	6111-463

Муфта труба-коробка с внутренней резьбой IP66/IP67

Назначение:

герметичное соединение жестких стальных труб с корпусами ответвительных коробок, шкафов и щитков.

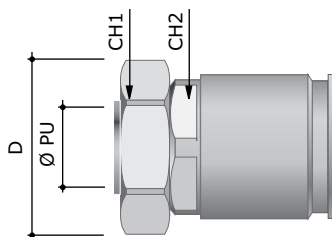
Характеристики:

- исполнение 1 – никелированная латунь;
- исполнение 3 – нержавеющая сталь AISI 316L
- температура эксплуатации: от -25°C до +150°C;
- степень защиты IP66/IP67.

Отличительные особенности:

- самозажимной механизм, обеспечивающий степень защиты IP66/IP67;
- внутренняя метрическая резьба;
- огнестойкость P90 в исполнении 3.

Диаметр, мм	Геометрические размеры, мм						Упаковка, шт.	Код, исполнение 1	Код, исполнение 3
	F	Ø PU	CH	LF	D	L			
16	M16x1,5	14,5	20	10	26	39	8	6112-A16	6112-16XX
20	M20x1,5	18,5	24	10	27	39	8	6112-A20	6112-20XX
25	M25x1,5	23,5	29	10	32	39	5	6112-A25	6112-25XX
32	M32x1,5	30,5	37	12	39	44	4	6112-A32	6112-32XX
40	M40x1,5	38,5	46	15	50	58	5	6112-A40	6112-40XX
50	M50x1,5	48,5	55	15	60	58	5	6112-A50	6112-50XX
63	M63x1,5	60,0	75	21,5	75	67	1	6112-A63N	-

Муфта жесткая, гладкая труба-металлорукав IP66/IP67


Назначение: герметичное соединение жестких стальных труб с металлорукавами.

Характеристики:

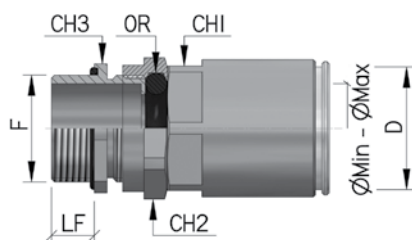
- исполнение 1 – никелированная латунь;
- исполнение 3 – нержавеющая сталь AISI 316L;
- степень защиты IP66/IP67.
- температура эксплуатации: от -40°C до +80°C.

Отличительные особенности:

- самозажимной механизм, обеспечивающий степень защиты IP66/IP67;
- герметичное соединение металлорукава и трубы производится одной муфтой;
- используется для перехода с жесткой трубы на металлорукав;
- огнестойкость P90 в исполнении 3.

Диаметр жесткой стальной трубы, мм	Номинальный диаметр металлорукава, мм	Геометрические размеры, мм				Исполнение 1		Исполнение 3	
		Ø PU	CH1	CH2	D	Упаковка, шт.	Код	Упаковка, шт.	Код
16	10	8,5	24	24	2	7	6117-10N		
16	12	10	24	26	29	10	6117-12N		
16	15	13,8	28	30	33	10	6117-16N		
20	15	13,8	28	30	33	10	6117-20N	25	6117XX20N
20	20	18	35	37	40	10	6117-2020		
25	20	18	35	37	40	10	6117-25N	15	6117XX25N
25	26	23	42	45	50	10	6117-2527		
32	26	24	42	45	50	10	6117-32N	10	6117XX32N
32	35	30	50	52	55	5	6117-3235		
40	40	38	58	61	64	5	6117-40		
40	35	32	58	52	55	5	6117-4035	5	6117XX4035
50	40	38	58	61	64	5	6117-5040	5	6117XX5040
50	50	48	70	74	78	5	6117-50		
63	50	48	75	74	78	1	6117-63N		

Муфта труба-коробка с герметичным уплотнением кабеля IP68



Назначение:

- герметичный ввод кабеля и трубы в корпуса оборудования, шкафы, щитки, разветвительные коробки.

Характеристики:

- материал: никелированная латунь;
- температура эксплуатации: от -25 до +120 °C;
- степень защиты IP68;

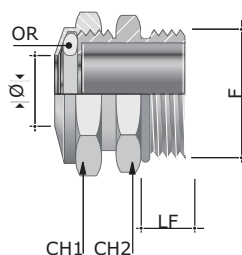
Отличительные особенности:

- конструктивно совмещает герметичный кабельный зажим и муфту для жесткой трубы;
- герметичный ввод в корпуса с исключением возможности попадания пыли и влаги в корпус по кабельной трассе.

Диаметр жесткой стальной трубы, мм	Диаметр кабеля*, мм	Геометрические размеры, мм					Упаковка, шт.	Код
		F	CH1	CH2	CH3	LF		
16	05 ÷ 09	M 12x1,5	20	20	20	10	10	6111P16M120509
16	05 ÷ 09	M 16x1,5	20	20	20	10	10	6111P16M160509
16	08 ÷ 12	M 20x1,5	20	24	24	10	10	6111P16M200812
20	08 ÷ 12	M 16x1,5	24	24	24	10	10	6111P20M160812
20	08 ÷ 12	M 20x1,5	24	24	24	10	10	6111P20M200812
20	11 ÷ 16	M 25x1,5	24	30	30	10	10	6111P20M251116
25	11 ÷ 16	M 20x1,5	29	30	30	10	10	6111P25M201116
25	11 ÷ 16	M 25x1,5	29	30	20	10	10	6111P25M251116
25	15 ÷ 21	M 32x1,5	29	36	36	10	10	6111P25M321521
32	15 ÷ 21	M 25x1,5	37	36	36	10	10	6111P32M251521
32	15 ÷ 21	M 32x1,5	37	36	36	10	10	6111P32M321521
32	20 ÷ 27	M 40x1,5	37	45	45	10	10	6111P32M402027
40	20 ÷ 27	M 32x1,5	46	45	45	10	5	6111P40M322027
40	20 ÷ 27	M 40x1,5	46	45	45	10	5	6111P40M402027

* Предназначена для уплотнения кабеля соответствующего внешнего диаметра (пример: муфта 6111P16M120509 надежно уплотняет кабель с внешним диаметром 5–9 мм)

Кабельный ввод IP68



Назначение:

- герметичный ввод кабеля в корпуса оборудования, шкафы, щитки, разветвительные коробки.

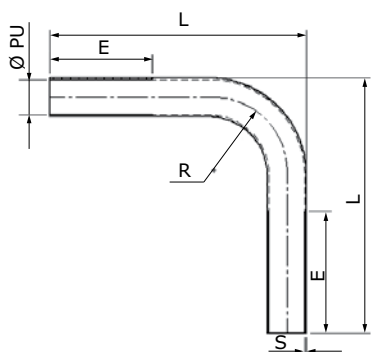
Характеристики:

- исполнение 1 – никелированная латунь;
- исполнение 3 – нержавеющая сталь AISI 316L;
- температура эксплуатации: от -25 до +120 °C;
- степень защиты IP68;
- огнестойкость P90 в исполнении 3.

Геометрические размеры, мм				Диаметр кабеля*, мм	Упаковка, шт.	Код исполнение 1	Код исполнение 3
F	CH 1	CH 2	LF				
M12x1,5	20	20	10	5 ÷ 9	1	6018-M1216	6018XX-M1216
M16x1,5	20	20	10	5 ÷ 9	1	6018-M16A	6018XX-M16
M16x1,5	24	24	10	8 ÷ 12	1	6018-M1620	6018XX-M1620
M20x1,5	24	24	10	8 ÷ 12	1	6018-M20	6018XX-M20
M20x1,5	30	30	10	11 ÷ 16	1	6018-M2025	6018XX-M2025
M25x1,5	30	30	10	11 ÷ 16	1	6018-M25	6018XX-M25
M25x1,5	36	36	10	15 ÷ 21	1	6018-M2532	6018XX-M2532
M32x1,5	36	36	10	15 ÷ 21	1	6018-M32	6018XX-M32
M32x1,5	45	45	10	20 ÷ 27	1	6018-M3240	6018XX-M3240
M40x1,5	45	45	12	20 ÷ 27	1	6018-M40	6018XX-M40
M50x1,5	55	55	9	22 ÷ 35	1	* 6018-M50	-
M63x1,5	65	65	10	35 ÷ 48	1	* 6018-M63	-

* – минимальная температура -40°C/ максимальная температура 100°C

Поворот на 90°



Назначение:

- герметичное соединение жестких стальных труб под углом 90°.

Характеристики:

- исполнение 1 – сталь, оцинкованная по методу Сендзимира;
- исполнение 2 – нержавеющая сталь AISI 304;
- исполнение 3 – нержавеющая сталь AISI 316L;
- температура эксплуатации: от -60°C до +150°C.

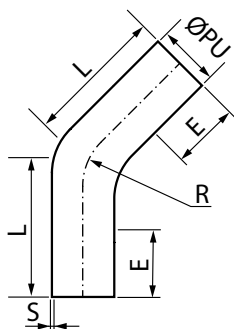
Соединение с трубами обеспечивается муфтами труба-труба.

Исполнение 1

Диаметр жесткой стальной трубы, мм	Геометрические размеры, мм					Упаковка, шт.	Код
	S	Ø PU	E	R	L		
16	1	14	100	40	155	1	6013-16L
20	1	18	100	50	160	1	6013-20L
25	1,2	22,5	100	62,5	180	1	6013-25L
32	1,2	29,5	100	80	210	1	6013-32L
40	1,2	37,5	100	100	220	1	6013-40
50	1,2	47,5	150	125	300	1	6013-50
63	1,5	60	170	230	450	1	6013-63

Диаметр жесткой стальной трубы, мм	Геометрические размеры, мм					Упаковка, шт.	Код, исполнение 2	Код, исполнение 3
	S	Ø PU	E	R	L			
16	1,0	14,0	100	46,0	154	5	6013-16X	-
20	1,0	18,0	100	67,0	177	5	6013-20X	6013-20XX
25	1,2	22,5	100	82,0	195	5	6013-25X	6013-25XX
32	1,2	29,5	100	112,0	228	5	6013-32X	6013-32XX
40	1,2	37,5	100	190,0	310	1	6013-40X	6013-40XX
50	1,2	47,5	175	250,0	450	1	6013-50X	6013-50XX

Поворот на 45°



Назначение:

- герметичное соединение жестких стальных труб под углом 45°.

Характеристики:

- исполнение 1 – сталь, оцинкованная по методу Сендзимира;
- температура эксплуатации: от -60°C до +150°C.

Соединение с трубами обеспечивается муфтами труба-труба.

Исполнение 1

Диаметр жесткой стальной трубы, мм	Геометрические размеры, мм					Упаковка, шт.	Код
	S	Ø PU	E	R	L		
16	1	14	100	40	135	1	6012-16L
20	1	18	100	50	140	1	6012-20L
25	1,2	22,5	100	62,5	160	1	6012-25L
32	1,2	29,5	100	80	190	1	6012-32L
40	1,2	37,5	100	100	200	1	6012-40
50	1,2	47,5	150	125	280	1	6012-50
63	1,5	60	170	230	430	1	6012-63

Аксессуары для гибких и жестких металлических труб

Держатели

Держатель с крышкой быстрой фиксации



Установка базы держателя на стену

Установка трубы в базу

Защелкивание крышки держателя на базе



Назначение:

- монтаж системы жестких гладких стальных труб к поверхности стен, потолков, полов и перегородок.

Характеристики:

- исполнение 1 – сталь с цинковым покрытием, нанесенным методом гальванического цинкования;
- исполнение 2 – нержавеющая сталь AISI 304;
- отверстие в основании базы держателя 6x10 мм;
- температура эксплуатации: от -60°C до +150°C;

Отличительные особенности:

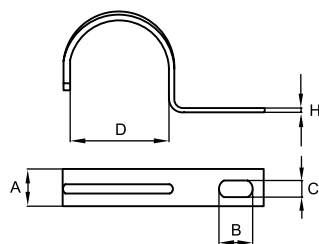
- запатентованная система быстрой фиксации, значительно экономит время и силы;
- надежная установка трубы без винтов и дополнительных инструментов;
- конструкция держателя обеспечивает надежную фиксацию трубы и высокую нагрузку на вырыв при подвесе;
- края без заусенцев, не повреждают покрытие трубы при монтаже.

Комплектация:

- шурупы для крепления к стене заказываются отдельно.

Диаметр жесткой стальной трубы, мм	Высота базы, мм	Упаковка, шт.	Код, исполнение 1	Код, исполнение 2
16	20,0	100	6044-A16	-
20	20,0	100	6044-A20	6044-XA20
25	26,0	50	6044-A25	6044-XA25
32	27,0	50	6044-A32	6044-XA32
40	36,0	25	6044-A40	-
50	40,0	25	6044-A50	-

Держатель оцинкованный односторонний



Назначение:

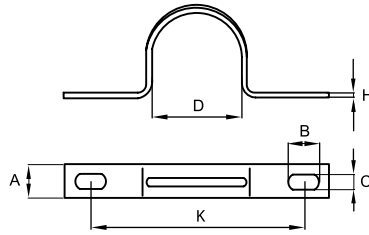
- монтаж системы жестких гладких стальных труб к поверхности стен, потолков, полов и перегородок.

Характеристики:

- материал: оцинкованная сталь;
- температура эксплуатации: от -60°C до +150°C.

Диаметр, мм	Геометрические размеры, мм					Упаковка	
	D	A	B	C	H	Кол-во, шт.	Код
13	13	10	6	4,5	0,9	100	53340
16	16	12	6	4,5	0,9	100	53341
19-20	19	12	6	4,5	0,9	100	53342
22	22	14	7	4,5	0,9	100	53343
25-26	26	14	7	4,5	0,9	100	53344
32	32	15	12,5	6,5	1,8	100	53346
38-40	38	15	12,5	6,5	1,8	100	53347
48-50	48	15	12,5	6,5	1,8	50	53348

Держатель оцинкованный двусторонний



Назначение:

- монтаж системы жестких гладких стальных труб к поверхности стен, потолков, полов и перегородок.

Характеристики:

- материал: оцинкованная сталь;
- температура эксплуатации: от -60°C до +150°C.

Диаметр, мм	Геометрические размеры, мм						Упаковка	
	D	A	B	C	H	K	Кол-во, шт.	Код
13	13	10	5	5	0,9	32	100	53353
16	16	12	6,5	5	0,9	34	100	53354
19-20	19	12	6,5	5	0,9	38	100	53355
22	22	14	8,5	6,5	0,9	47	100	53356
25-26	26	14	8,5	6,5	0,9	47	100	53357
32	32	14	10	6,5	0,9	54	100	53359
38-40	38	14	10	6,5	0,9	61	100	53360
48-50	50	14	10	6,5	0,9	80	50	53361
63	63	14	8,5	6,5	1	88	30	53362

Дюбели пластиковые с саморезами



Дюбель типа V



Дюбель типа F

Назначение:

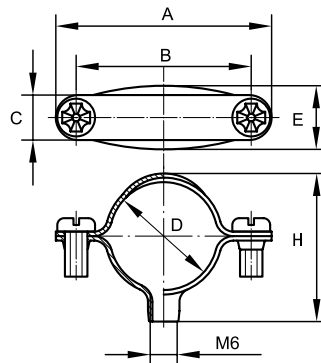
- крепление стальных хомутов и держателей к поверхности бетонных и кирпичных стен, потолков, полов и перегородок.

Характеристики:

- материал дюбеля: пластик;
- материал самореза: сталь оцинкованная.

Тип дюбеля	Геометрические размеры, мм				Монтаж				Упаковка, шт.	Старый код	Новый код
	Диаметр дюбеля	Длина дюбеля	Диаметр самореза	Длина самореза	Бетон	Кирпич	Полый кирпич	Гипсокартон, перегородки			
V5	5	25	4	30	+	+	-	-	100	06521	CM06521
V6	6	30	4,5	40	+	+	-	-	100	06522	CM06522
V8	8	40	5	45	+	+	-	-	100	06523	CM06523
F6	6	45	3,5	50	+	+	+	+	100	06541	CM06541
F8	8	50	4,5	60	+	+	+	+	100	06542	CM06542

Хомут стальной с внутренней резьбой М6



Назначение:

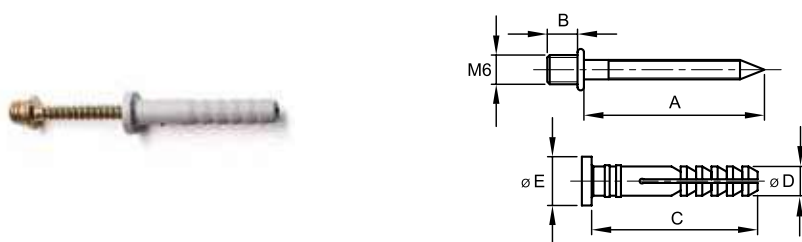
- монтаж системы жестких гладких стальных труб к поверхности стен, потолков, полов и перегородок.

Характеристики:

- материал: оцинкованная сталь;
- в хомуте имеется сквозное отверстие с внутренней резьбой М6 для крепления держателя на крепежный комплект, код 63768, или шпильку с резьбой М6;
- температура эксплуатации: от -60°C до +150°C.

Диаметр, мм	Геометрические размеры, мм						Упаковка, шт.	Код
	D	A	B	C	E	H		
12	12	39	25	10	16	20	100	58012
14	14	37	25	10	16	20	100	58014
16	16	42	31	10	16	24	100	58016
20	20	46	34	10	16	27	100	58020
25-26	26	49	41	10	16	34	100	58026
32	32	55	46	10	16	40	100	58032
38-40	40	66	55	12	16	45	100	58038
48-50	50	76	67	12	16	57	50	58048

Крепежный комплект для стальных хомутов



Назначение:

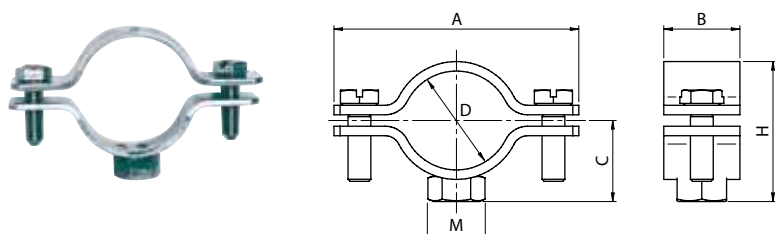
- крепление стальных хомутов и держателей с хомутиком к поверхности бетонных и кирпичных стен, потолков, полов и перегородок.

Характеристики:

- материал дюбеля: нейлон;
- материал дюбель-гвоздя: оцинкованная сталь;
- размер дюбеля: D6x35 мм;
- резьба M6x5 мм на шляпке дюбель-гвоздя.

Размер, мм	Геометрические размеры, мм					Упаковка, шт.	Код
	A	B	C	ØD	ØE		
D6x35	37	6	34	6	10	100	63768

Хомут стальной с приварной гайкой



Назначение:

- монтаж системы жестких гладких стальных труб к поверхности стен, потолков, полов и перегородок.

Характеристики:

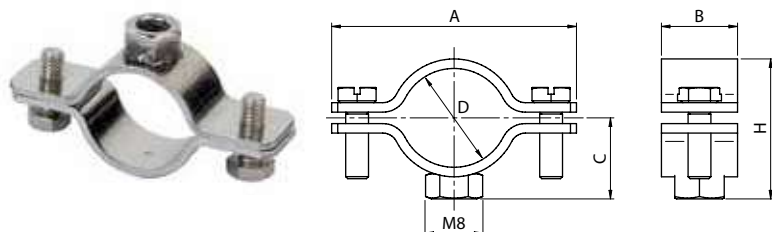
- материал: оцинкованная сталь;
- приварная гайка с метрической резьбой.
- температура эксплуатации: от -60°C до +150°C.

Отличительные особенности:

- обработанные края не повреждают поверхность и покрытие труб, не оставляют царапин.

Геометрические размеры, мм								Упаковка, шт.	Код
D, мм	Ø трубы, "	M, мм	A, мм	B, мм	C, мм	H, мм	Толщина стали, мм		
18-24	1/2	M8	59	20	20	35	2,5	1	6040-P12
25-30	3/4	M8	62	20	23	40	2,5	1	6040-P34
30-36	1	M8	71	20	27	46	2,5	1	6040-P01
38-44	1 1/4	M8	88	20	30	56	2,5	100	6040-P114
44-50	1 1/2	M8	88	20	35	61	2,5	100	6040-P112
56-63	2	M8	100	20	42	76	2,5	100	6040-P02
75-80	2 1/2	M10	124	20	50	88	2,5	100	6040-P212
84-90	3	M10	134	20	57	101	2,5	100	6040-P03
112-118	4	M10	168	30	70	124	2,5	100	6040-P04

Хомут для тяжелых нагрузок из нержавеющей стали



Назначение:

- крепление проводов или шлейфов заземления к металлическим трубам для уравнивания потенциала кабеленесущей системы.

Условия монтажа

- внутри помещений, на открытом воздухе.

Характеристики:

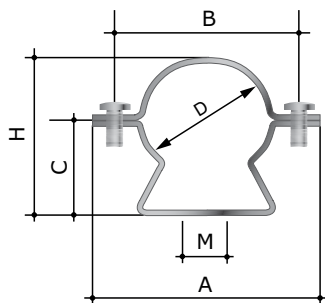
- исполнение 2 – нержавеющая сталь AISI 304;
- исполнение 3 – нержавеющая сталь AISI 316L;
- диаметр труб от 15 мм (3/8") до 115 мм (4");
- температура эксплуатации: от -60°C до +150°C.

Отличительные особенности:

- обработанные края не повреждают поверхность и покрытие труб, не оставляют царапин;
- хорошие показатели нагрузки и высокая химическая стойкость материала для жестких условий эксплуатации.

D, мм	Диаметр стальной трубы, "	Геометрические размеры, мм					Нагрузка, F*Нм	Упаковка, шт.	Код, исполнение 2 (AISI 304)	Код, исполнение 3 (AISI 316L)
		A, мм	B, мм	C, мм	H, мм	толщина стали S, мм				
15-19	3/8	60	20	18	31,5	2	80	1	6040-038	-
20-24	1/2	58	20	20	33,6	2	80	1	6040-012	6040-012X
25-29	3/4	67	20	22	42,5	2	80	1	6040-034	6040-034X
32-36	1	75	20	26	48,4	2	80	1	6040-001	6040-001X
40-45	1 1/4	89	20	30	56,4	2,5	90	1	6040-114	6040-114X
47-51	1 1/2	87	20	35	59,4	2,5	90	1	6040-112	6040-112X
59-63	2	100	20	42	74,2	2,5	90	100	6040-002	-

Хомут стальной для труб



Назначение:

- крепление пластиковых и стальных труб к поверхности стен, потолков, полов и перегородок.

Характеристики:

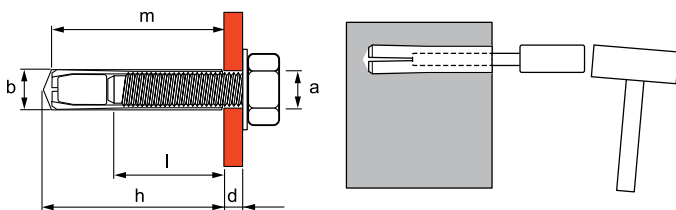
- материал: оцинкованная сталь;
- температура эксплуатации: от -60°C до +150°C.

Отличительные особенности:

- удобная система фиксации труб с откидной крышкой.

Геометрические размеры, мм								Упаковка, шт.	Код
D, мм	Ø трубы, "	A, мм	B, мм	H, мм	F, мм	C, мм	Ширина хомута, мм		
16-19	3/8"	45	30	28	6x10	20	13	1	6040-16
20-23	1/2"	49	40	34	6x10	22	13	1	6040-22
23-26	3/4"	55	39	32	6x10	25	13	1	6040-25
26-33	1"	62	51	40	6x12	32	16	1	6040-32
35-40	1 1/4"	69	60	48	6x12	41	16	1	6040-38
43-50	1 1/2"	78	65	52	8x14	45	16	1	6040-50
54-63	2"	-	-	-	8x14	53	-	20	6040-60

Стальной забивной анкер и крепежный винт



Назначение:

- крепление тяжелых конструкций к бетону, природному камню и полнотелому кирпичу.

Условия монтажа:

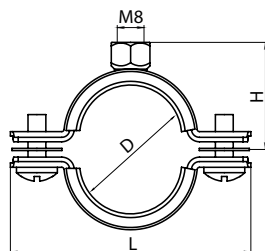
- Перед закручиванием винта, с помощью молотка и насадки, обязательно расклинить лепестки анкера!

Отличительные особенности:

- небольшая глубина высверливаемого отверстия;
- крепление может быть ослаблено в любое время;
- для удобства монтажа используется инструмент для забивания анкеров (код: СМТ00002).

Изделие	Диаметр резьбы	Длина анкера, мм	Диаметр сверла, мм	Глубина внутрен. резьбы, мм	Глубина бурения, мм	Момент затяжки, Нм	Мин. расст. между анкер., мм	Мин. расст. от края, мм	Нагрузка на вырыв для бетона С 30/37, кН	Шт./упак.	Вес упак., кг	Код
	a	m	b	l	h							
Анкер	M6	25	8	11,5	27	4	140	140	10,0	200	1,20	СМ400625
	M8	30	10	13,5	32	8	140	140	12,0	100	1,20	СМ400830
Винт	M6	10	-	-	-	-	-	-	-	100	-	СМ090610
	M6	25	-	-	-	-	-	-	-	100	-	СМ090625
	M8	16	-	-	-	-	-	-	-	100	-	СМ090816

Хомут монтажный с резиновым уплотнителем



Назначение:

- крепление пластиковых, стальных и других видов труб к поверхности стен, потолков, полов и перегородок;
- подвес на резьбовую шпильку и к консолям.

Условия монтажа:

- внутри помещений.

Характеристики:

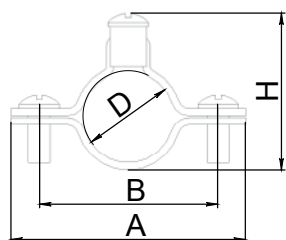
- материал: сталь, оцинкованная по методу Сенцимира;
- температура монтажа и эксплуатации: от -25 до +70 °C;
- диаметр труб от 15 мм (3/8") до 63 мм (2").

Отличительные особенности:

- укомплектован резиновым уплотнителем для надежной фиксации труб.

D, мм	Ø трубы, "	L, мм	H, мм	B, мм	Упаковка, шт.	Код
16-19	3/8"	53,9	26	20	20	6040-P16U
20-23	1/2"	62,2	28	20	20	6040-P20U
25-30	3/4"	66	31	20	20	6040-P25U
32-37	1"	77,1	34,5	20	20	6040-P32U
42-47	1 1/4"	87,6	39	20	20	6040-P40U
47-53	1 1/2"	95,4	42,5	20	20	6040-P50U
59-65	2"	108,2	49	20	20	6040-P63U

Хомут уравнивания потенциалов для труб



Назначение:

крепление проводов или шлейфов заземления к металлическим трубам для уравнивания потенциала кабеленесущей системы.

Характеристики:

- исполнение 1 – сталь с цинковым покрытием, нанесенным методом гальванического цинкования;
- возможно подключение проводников сечением до 16 мм²;
- диаметры труб от 16 мм (3/8") до 63 мм (2").
- температура эксплуатации: от -60°C до +150°C.

Геометрические размеры, мм						Упаковка, шт.	Код, исполнение 1
D, мм	Ø трубы, "	A, мм	B, мм	H, мм	Ширина хомута, мм		
15-19	3/8	47	31	33	13	1	6042-16
20-24	1/2	54	39	35	14	1	6042-20
25-29	3/4	58	44	38	14	1	6042-25
32-36	1	71	53	49	15	1	6042-32
40-45	1 1/4	-	-	-	-	1	6042-40
47-51	1 1/2	87	68	65	17	1	6042-50
59-63	2	97	78	74	17	1	6042-63

Хомуты заземления для труб



Назначение:

• крепление проводов или шлейфов заземления к металлическим трубам для уравнивания потенциала кабеленесущей системы.

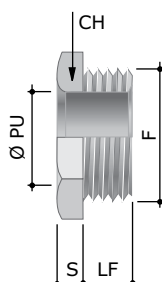
Характеристики:

- возможно подключение проводников сечением до 16 мм²;
- диаметры труб от 13 мм до 63 мм;
- температура эксплуатации: от -60°C до +150°C.

Диаметр, мм	Винт, мм	Упаковка, шт.	Код
13-20	M6	1	6059-12T
19-28	M6	1	6059-15T
32-44	M6	1	6059-28T
44-56	M6	1	6059-36T
58-75	M6	1	6059-40T

Аксессуары

Втулка защитная



Назначение: ответвление и вывод кабелей из коробок и металлических лотков с целью предохранения оболочки кабеля от прорезания острой кромкой.

Характеристики:

- материал: никелированная латунь;
- метрическая резьба.

Отличительные особенности:

- высокая стойкость к жестким условиям окружающей среды;
- идеально гладкая внутренняя поверхность с радиальными скруглениями;
- фиксируется резьбовым соединением или гайкой.

Комплектация: при необходимости гайка заказывается дополнительно.

Геометрические размеры, мм					Упаковка, шт.	Код
F	Ø PU	CH	LF	S		
M16 x 1,5	13,0	22	10	3,0	1	6052-16A
M20 x 1,5	15,0	26	10	3,0	1	6052-20
M25 x 1,5	21,0	30	12	3,5	1	6052-25
M32 x 1,5	28,0	40	12	4,0	1	6052-32A
M40 x 1,5	35,0	50	14	4,0	1	6052-40
M50 x 1,5	44,0	58	18	5,0	1	6052-50

Концевая втулка, наружная



Доступные цвета:
 Серый RAL 7035

Назначение:

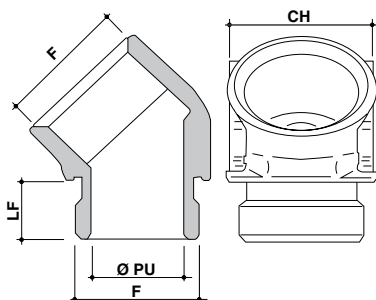
- защита изоляции кабеля от повреждений об острые края стальных труб при протяжке, либо обрезке труб.

Характеристики:

- материал: полиэтилен;
- температура эксплуатации: от -40 до +60 °С;
- не содержит галогенов.

Диаметр трубы, Ø Tubo, мм	Ø PU, мм	Упаковка, шт.	Код
16	14,0	10	6097L16B
20	18,0	10	6097L20B
25	22,5	10	6097L25B
32	29,5	10	6097L32B
40	37,5	10	6097L40B
50	47,5	10	6097L50B
63	60,0	10	6097L63B

Штуцер изогнутый 45°, IP67



Назначение:

герметичное соединение муфт труба-коробка и металлорукав-коробка под углом 45°, с корпусами ответвительных коробок, шкафов и щитков.

Характеристики:

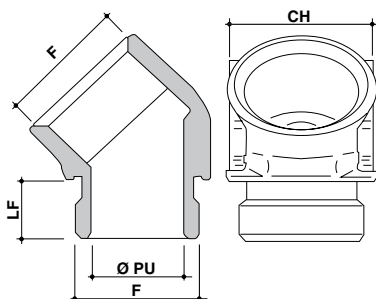
- материал: никелированная латунь;
- температура эксплуатации: от -25°С до +120°С.

Отличительные особенности:

- высокая стойкость к условиям окружающей среды;
- идеально гладкая внутренняя поверхность имеет внутреннюю и внешнюю метрическую резьбу.

Размеры, мм				
F1	ØP	CH	LF	Код
M16x1,5	11,5	19	10	6028-16
M20x1,5	15	23	10	6028-20
M25x1,5	20	28	10	6028-25
M32x1,5	27	36	10	6028-32

Штуцер изогнутый 90°, IP67



Назначение:

герметичное соединение муфт труба-коробка и металлорукав-коробка под углом 90°, с корпусами ответвительных коробок, шкафов и щитков, в условиях минимального пространства, там где нет возможности использовать стандартный поворот на 90° (6013-***).

Характеристики:

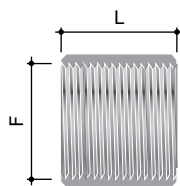
- материал: никелированная латунь;
- температура эксплуатации: от -25°С до +120°С.

Отличительные особенности:

- высокая стойкость к условиям окружающей среды;
- идеально гладкая внутренняя поверхность имеет внутреннюю и внешнюю метрическую резьбу.

Размеры, мм				
F1	ØP	CH	LF	Код
M16x1,5	11,5	19	10	6029-16
M20x1,5	15	23	10	6029-20
M25x1,5	20	28	10	6029-25
M32x1,5	27	36	10	6029-32

Втулка соединительная



Назначение:

- соединение двух труб с метрической резьбой одного типоразмера.
- соединение двух муфт с метрической резьбой одного типоразмера.

Характеристики:

- материал: никелированная латунь;
- метрическая резьба.

Отличительные особенности:

- для обеспечения IP67 соединения муфт, необходимо использовать уплотнительные прокладки (6060-****).

Метрическая резьба

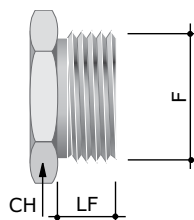
Геометрические размеры, мм			Упаковка, шт.	Код
F	L			
M16 x 1,5	20,0		1	6003-16A
M20 x 1,5	22,0		1	6003-20
M25 x 1,5	28,0		1	6003-25
M32 x 1,5	28,0		1	6003-32A
M40 x 1,5	30,0		1	6003-40
M50 x 1,5	50,0		5	6003-50
M63 x 1,5	65,0		2	6003-63

Трубная резьба ISO 228

Геометрические размеры, мм			Упаковка, шт.	Код
Диаметр трубы	F	L		
3/8"	3/8"	20	100	6003-16
1/2"	1/2"	22	100	6003-12
3/4"	3/4"	28	50	6003-34
1"	1"	28	25	6003-1
1" 1/4	1" 1/4	48	10	* 6003-114
1" 1/2	1" 1/2	48	5	* 6003-112
2"	2"	56	1	* 6003-60
2" 1/2	2" 1/2	65	1	* 6003-212
3"	3"	71	1	* 6003-03
4"	4"	83	1	* 6003-04

* Изделия из оцинкованной стали

Заглушка из никелированной латуни



Назначение:

- закрытие неиспользуемых резьбовых метрических отверстий.

Характеристики:

- материал: никелированная латунь;
- метрическая резьба.

Отличительные особенности:

- для обеспечения IP67 соединения муфт, необходимо использовать уплотнительные прокладки (6060-****).

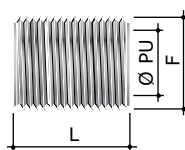
Метрическая резьба

Геометрические размеры, мм			Упаковка, шт.	Код
F	CH	LF		
M 16x1,5	22	8	1	6050-16A
M 20x1,5	24	8	1	6050-20
M 25x1,5	28	10	1	6050-25
M 32x1,5	35	10	1	6050-32A
M 40x1,5	45	12	1	6050-40
M 50x1,5	55	13	10	6050-50

Трубная резьба ISO 228

Геометрические размеры, мм			Упаковка, шт.	Код
F	CH	LF		
3/8"	22	8,5	20	6050-16
1/2"	24	8,5	20	6050-12
3/4"	28	8,5	20	6050-34
1"	35	10,0	10	6050-1
1" 1/4	45	14,5	10	* 6050-114
1" 1/2	50	16,0	10	* 6050-112
2"	60	17,5	5	* 6050-60

* Изделия из оцинкованной стали

Ниппель

Назначение:

- соединение различных элементов с соответствующими метрическими резьбовыми отверстиями.

Характеристики:

- материал: никелированная латунь;
- наружная метрическая резьба.

Метрическая резьба

Геометрические размеры, мм			Упаковка, шт.	Код
F	Ø PU	L		
M 16x1,5	12	21,0	1	6051-16A
M 20x1,5	15	24,5	1	6051-20
M 25x1,5	20	25,0	1	6051-25
M 32x1,5	26	32,0	1	6051-32A
M 40x1,5	36	30,0	25	6051-40
M 50x1,5	41	50,0	5	6051-50
M 63x1,5	58	50,5	1	6051-63

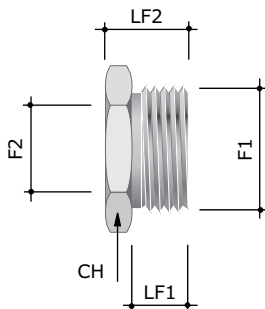
Трубная резьба ISO 228

Геометрические размеры, мм			Упаковка, шт.	Код
F	Ø PU	L		
3/8"	12	21,0	50	6051-16
1/2"	15	24,5	20	6051-12
3/4"	21	28,0	10	6051-34
1"	26	32,0	10	6051-1
1" 1/4	32	40,0	10	* 6051-114
1" 1/2	38	40,0	10	* 6051-112
2"	50	44,0	5	* 6051-60

* Изделия из оцинкованной стали

Переходник с метрической резьбой MET-MET

Тип А



Назначение:

- переход на различные типоразмеры метрической резьбы.

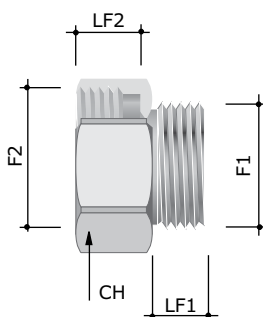
Характеристики:

- материал: никелированная латунь;
- переход на метрическую резьбу необходимого размера;
- метрическая резьба: ISO Metric EN 60423;
- 2 различных типа переходников.

Отличительные особенности:

- высокая химическая стойкость материала для жестких условий эксплуатации.

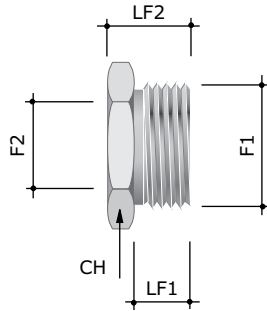
Тип В



Геометрические размеры, мм					Форма	Упаковка, шт.	Код
F1	F2	CH	LF2	LF1			
M16x1,5	M20x1,5	22	11	8	В	20	6016-1620
M20x1,5	M16x1,5	24	12	8	А	1	6016-2016
M20x1,5	M25x1,5	28	11	8	В	1	6016-2025
M25x1,5	M20x1,5	26	14	10	А	1	6016-2520
M25x1,5	M32x1,5	35	13	10	В	1	6016-2532
M32x1,5	M20x1,5	35	14	10	А	1	6016-3220
M32x1,5	M25x1,5	35	14	10	А	1	6016-3225
M32x1,5	M40x1,5	42	13	10	В	1	6016-3240
M40x1,5	M20x1,5	42	18	13	А	10	6016-4020
M40x1,5	M25x1,5	42	18	13	А	10	6016-4025
M40x1,5	M32x1,5	42	18	13	А	10	6016-4032
M40x1,5	M50x1,5	55	14	12	В	5	6016-4050
M50x1,5	M32x1,5	50	19	13	А	5	6016-5032
M50x1,5	M40x1,5	50	19	13	А	5	6016-5040
M50x1,5	M63x1,5	70	18	13	В	2	6016-5063
M63x1,5	M40x1,5	65	21	14	А	2	6016-6340
M63x1,5	M50x1,5	65	21	14	А	2	6016-6350

Переходник с трубной на метрическую резьбу GAS-MET

Тип А



Назначение:

- переход с трубной цилиндрической резьбы на метрическую.

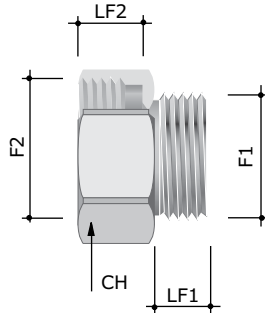
Характеристики:

- материал: никелированная латунь;
- метрическая резьба: ISO Metric EN 60423;
- трубная резьба: ISO 228 GAS DIN 40430 – аналог ГОСТа 6357-81;
- 2 различных типа переходников;

Отличительные особенности:

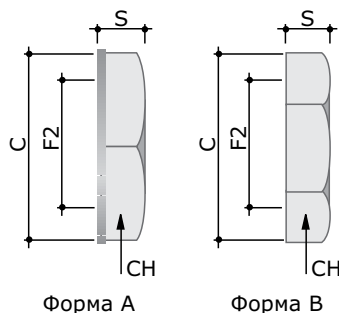
- высокая химическая стойкость материала для жестких условий эксплуатации;
- отличное решение при необходимости подключения к оборудованию с отверстием с трубной резьбой.

Тип В



Геометрические размеры, мм					Форма	Упаковка, шт.	Код
F1	F2	CH	LF2	LF1			
1/2"	M16x1,5	24	13,0	9,5	A	50	6019-1216
3/4"	M20x1,5	28	13,5	9,5	A	1	6019-3420
1"	M25x1,5	35	15,5	10,5	A	1	6019-0125
1"	M20x1,5	35	15,5	10,5	A	1	6019-0120
1"	M32x1,5	35	11,0	14,0	B	1	6019-0132
1 1/4"	M32x1,5	42	19,0	14,0	A	1	6019-11432
1 1/2"	M40x1,5	50	19,0	14,0	A	10	6019-11240
2"	M50x1,5	60	26,5	20,0	A	10	6019-0250
2"	M63x1,5	65	20,0	18,0	B	10	6019-0263
2 1/2"	M63x1,5	75	31,0	19,0	A	1	6019-21263

Гайка



Назначение:

- фиксация муфт для гибких и жестких стальных труб к корпусам оборудования, шкафам, щиткам, ответственным коробкам.

Характеристики:

- исполнение 1 – никелированная латунь;
- исполнение 2 – нержавеющая сталь AISI 304;
- исполнение 3 – нержавеющая сталь AISI 316L.

Отличительные особенности:

- для обеспечения IP67 соединения муфт, необходимо использовать уплотнительные прокладки (6060-****).

Метрическая резьба (форма А)

Геометрические размеры, мм				Форма	Упаковка, шт.	Код, исполнение 1
F2	CH	C	S			
M16 x 1,5	18	20	6	A	1	6006-16A
M20 x 1,5	22	26	6	A	1	6006-20
M25 x 1,5	29	32	6	A	1	6006-25
M32 x 1,5	38	38	8	A	1	6006-32A
M40 x 1,5	45	50	7	A	1	6006-40
M50 x 1,5	54	58	8	A	1	6006-50
M63 x 1,5	66	72	10	A	1	6006-63

PG – резьба (форма А)

Геометрические размеры, мм			Форма	Упаковка, шт.	Код, исполнение 1
F	CH	S			
07	15	3,0	B	50	6006-07
09	18	3,0	B	50	6006-09
11	21	3,0	B	50	6006-11
13,5	23	3,0	B	50	6006-13
16	26	3,0	B	50	6006-15
21	32	3,5	B	50	6006-21
29	41	4,0	B	25	6006-29
36	51	5,0	B	20	6006-36
42	60	5,0	B	5	6006-42
48	64	5,5	B	10	6006-48

Метрическая резьба (форма В)

Геометрические размеры, мм			Форма	Упаковка, шт.	Код, исполнение 1
F	CH	S			
M12 x 1,5	15	3,0	B	50	6006E-12
M16 x 1,5	19	3,0	B	50	6006E-16
M20 x 1,5	24	3,5	B	50	6006E-20
M25 x 1,5	30	3,5	B	50	6006E-25
M32 x 1,5	36	4,5	B	50	6006E-32
M40 x 1,5	46	4,5	B	50	6006E-40
M50 x 1,5	55	5,5	B	50	6006E-50
M63 x 1,5	70	6,0	B	10	6006E-63

INOX – метрическая резьба (форма В)

Геометрические размеры, мм			Форма	Упаковка, шт.	Код, исполнение 2	Код, исполнение 3
F1	CH	S				
M16 x 1,5	20	3	B	10	6006-16X	6006-16XX
M20 x 1,5	24	4	B	10	6006-20X	6006-20XX
M25 x 1,5	30	4	B	10	6006-25X	6006-25XX
M32 x 1,5	36	4	B	10	6006-32X	6006-32XX
M40 x 1,5	45	5	B	5	6006-40X	6006-40XX
M50 x 1,5	55	6	B	5	6006-50X	6006-50XX

Гайка заземляющая



Назначение:

- используется совместно с аксессуарами системы металлических труб и металлорукавов "Cosmes" для создания надежного электрического контакта с корпусами заземленного электрооборудования или ответвительных коробок.

Характеристики:

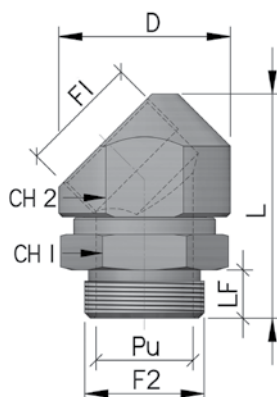
- никелированная латунь.

Отличительные особенности:

- нет необходимости зачищать окрашенную поверхность;
- надежный контакт при подключении к существующему оборудованию;
- острые выступы срезают краску, врезаясь в металл, обеспечивают надежный контакт.

Геометрические размеры, мм				Форма	Упаковка, шт.	Код, исполнение 1
F2	CH	C	S			
M12 x 1,5	15	17	3	B	10	6006EMC-12A
M16 x 1,5	18	20	6	A	10	6006EMC-16A
M20 x 1,5	22	26	6	A	10	6006EMC-20
M25 x 1,5	29	32	6	A	10	6006EMC-25
M32 x 1,5	38	38	8	A	10	6006EMC-32A
M40 x 1,5	45	50	7	A	5	6006EMC-40
M50 x 1,5	54	58	8	A	5	6006EMC-50
M63 x 1,5	66	72	10	A	5	6006EMC-63

Поворотный адаптер 45°, IP68



Сфера применения:



Назначение:

- выбор направления вывода кабеля и минимизация возможных механических или температурных воздействий на кабель при поворотах.

Условия монтажа:

- внутри помещений и на открытом воздухе.

Характеристики:

- материал: никелированная латунь;
- производится согласно EN 61386-1 и EN 60423;

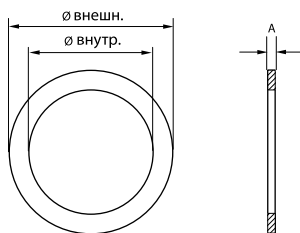
- степень защиты: IP68/IP67;
- совместим со всеми резьбовыми метрическими соединениями;

Отличительные особенности:

- высокая точность изготовления гарантирует ввод кабеля без риска повреждения изоляции;
- вращающийся корпус адаптера с внутренним уплотнением гарантирует высокую степень герметичности.

Геометрические размеры, мм								Упаковка, шт.	Код
F1	F2	LF	L	PU	ØD	CH2	CH1		
M20x1,5	M20x1,5	10	48	15,0	34	30	26	10	6028-20G
M25x1,5	M25x1,5	10	52	20,0	38	34	32	10	6028-25G
M32x1,5	M32x1,5	13	60	26,0	46	41	39	10	6028-32G
M40x1,5	M40x1,5	14	70	32,0	55	50	50	10	6028-40G
M50x1,5	M50x1,5	18	85	39,5	65	56	55	10	6028-50G
M63x1,5	M63x1,5	18	97	49,0	80	70	65	10	6028-63G

Прокладка уплотнительная IP67



Назначение:

- герметизация мест ввода муфт в корпуса оборудования, шкафы, щитки, разветвительные коробки, обеспечивает степень защиты IP67.

Характеристики:

- температура эксплуатации: от -45 до +150 °С (кратковременно до 180 °С).

Для резьбы	Геометрические размеры, мм			Упаковка, шт.	Код
	Ø внутр.	Ø внешн.	A		
M16x1,5	16,0	22,0	1,5	20	6060-1522
M20x1,5	20,0	26,0	1,5	20	6060-1925
M25x1,5	25,0	32,0	1,5	10	6060-2532
M32x1,5	32,0	38,5	1,5	10	6060-3238
M40x1,5	40,0	50,0	1,5	5	6060-4050
M50x1,5	50,0	59,5	1,5	2	6060-5060
M63x1,5	63,0	72,0	2,0	2	6060-6472

Металлические ответвительные коробки

Предназначены для защиты от механических повреждений, пыли и влаги, мест соединения кабелей силовых и осветительных электрических сетей напряжением до 1000 В переменного и постоянного тока, а также кабелей информационных сетей (телефонных, компьютерных, телевизионных, сетей связи и пр.).

Сфера применения

Внутренняя установка

В качестве распаячных, протяжных, ответвительных коробок при открытой установке в складских, подвальных, подсобных, промышленных и торговых помещениях.

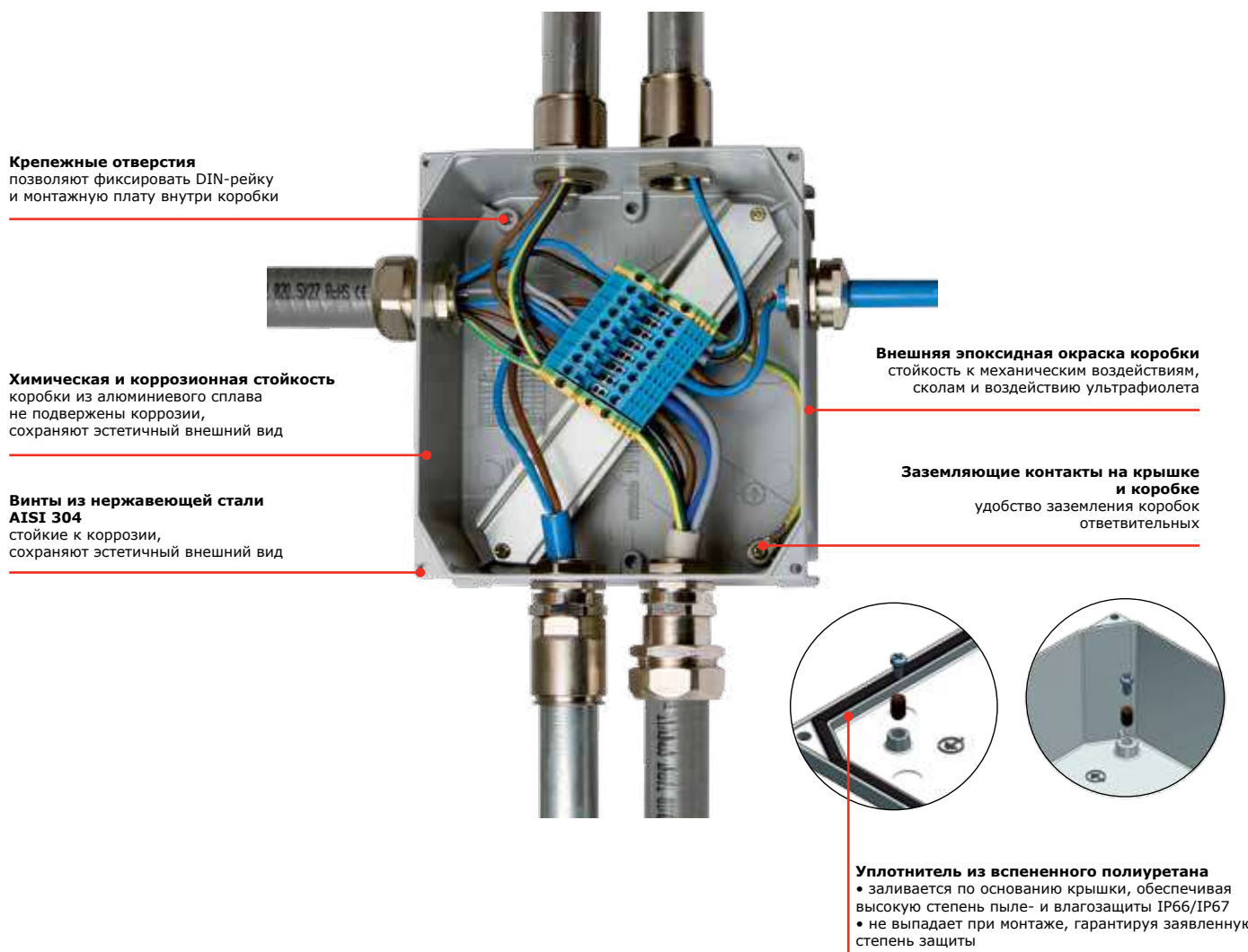
Внешняя установка

В качестве распаячных, протяжных, ответвительных коробок при открытой установке на фасады зданий, мосты, заборы, эстакады.

Оболочки для электрооборудования

Установка активного и пассивного электрооборудования, элементов контроля и управления.

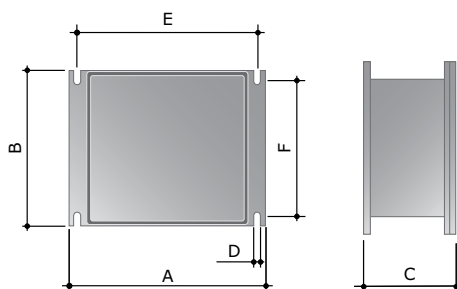
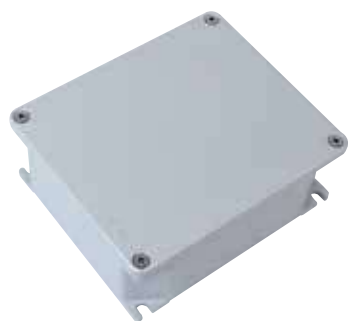
Отличительные особенности



Преимущества

Коробки ответвительные из алюминиевого сплава с эпоксидной окраской обладают стойкостью к механическим воздействиям, сколам и воздействию ультрафиолета. Уплотнитель из вспененного полиуретана, залитый по периметру крышки, не выпадает при монтаже и гарантирует степень пыле- и влагозащиты IP66/IP67. Коробки качественно отличаются от конкурентной продукции скоростью и удобством монтажа, надежностью и долговечностью, сохраняют эстетичный внешний вид.

Коробка ответвительная алюминиевая, окрашенная, IP67/66



Назначение:

- соединение и протяжка проводов и кабелей, установка активного и пассивного оборудования.

Условия монтажа:

внутри помещений и на открытом воздухе.

Характеристики:

- материал: алюминиевый сплав;
- степень защиты: IP67/IP66;
- цвет: серый RAL 9006;
- температура монтажа: от -25 до +70 °С;
- в комплект входят латунные забивные втулки для крепления DIN-рейки к основанию.

Отличительные особенности:

- стойкость к воздействию окружающей среды;
- комплектуются забивными втулками и винтами для монтажа внутри коробки.

Сфера применения:



Доступные цвета:

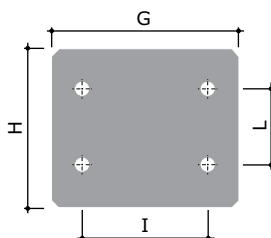
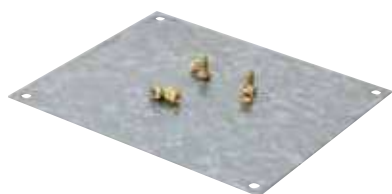
- Серый RAL 9006
- цедра металлизированная

Геометрические размеры, мм									Упаковка, шт.	Код
Внутренние размеры, мм			Габаритные размеры, мм			Присоединительные размеры, мм				
A	B	C	A	B	C	D	E	F		
90	90	53	100	100	59	6,0	80	86	32	65300
128	103	55	140	115	60	6,0	120	100	24	65301
154	129	58	166	142	64	7,0	144	125	16	65302
178	155	74	192	168	80	6,5	168	149	12	65303
239	202	85	253	217	93	9,0	226	196	6	65304
294	244	114	314	264	122	9,0	275	236	2	65305
392	298	144	410	315	153	9,0	367	283	1	65306

Количество муфт и их размеры к установке в боковые стены ответвительной коробки

Код/Резьба	65300		65301		65302		65303		65304		65305		65306	
	A	B	A	B	A	B	A	B	A	B	A	B	A	B
M16	2	2	3	2	3	3	4	4	5	5	6	6	9	7
M20	2	1	2	2	3	2	3	3	5	4	5	5	8	6
M25	1	1	2	2	2	2	3	3	4	4	4	4	6	5
M32	1	1	1	1	2	1	2	2	3	3	4	3	5	4
M40	-	-	-	-	-	-	2	2	2	2	3	3	4	3
M50	-	-	-	-	-	-	1	1	2	2	2	2	4	3
M63	-	-	-	-	-	-	-	-	2	1	2	2	3	2

Монтажная пластина из оцинкованной стали



Назначение:

- монтаж оборудования внутри алюминиевых ответвительных коробок.

Характеристики:

- материал: оцинкованная сталь.

Отличительные особенности:

- поставляется с готовыми отверстиями.

Комплект поставки:

- комплектуется забивными втулками и винтами для крепления.

Геометрические размеры, мм				Код соответствующей коробки	Упаковка, шт.	Код
G	H	I	L			
122	82	107	66	65301	1	653011
133	109	121	98	65302	1	653012
165	124	153	112	65303	1	653013
206	172	188	153	65304	1	653014
254	210	238	198	65305	1	653015
349	260	333	248	65306	1	653016

Коробка протяжная алюминиевая, 2 ввода 180°, IP55

Назначение:

- соединение и протяжка проводов и кабелей при прокладке в жестких стальных трубах.

Характеристики:

- материал: алюминиевый сплав;
- степень защиты: IP55;
- температура монтажа: от -25 до +70 °С;
- 2 ввода с метрической резьбой.

Отличительные особенности:

- высокая стойкость к коррозии.

Геометрические размеры, мм				Упаковка, шт.	Код
A	B	C	F		
118	51	42	M 16x1,5	1	6030-16A
118	51	42	M 20x1,5	1	6030-20
118	51	42	M 25x1,5	1	6030-25
146	57	45	M 32x1,5	1	6030-32A
171	62	71	M 40x1,5	1	6030-40
171	62	71	M 50x1,5	1	6030-50

Коробка ответвительная алюминиевая, 3 ввода, IP55

Назначение:

- ответвление и протяжка проводов и кабелей при прокладке в жестких стальных трубах.

Характеристики:

- материал: алюминиевый сплав;
- степень защиты: IP55;
- температура монтажа: от -25 до +70 °С;
- 3 ввода с метрической резьбой.

Отличительные особенности:

- высокая стойкость к коррозии.

Геометрические размеры, мм				Упаковка, шт.	Код
A	B	C	F		
118	67	42	M 16x1,5	1	6330-16A
118	67	42	M 20x1,5	1	6330-20
118	67	42	M 25x1,5	1	6330-25
146	63	57	M 32x1,5	1	6330-32A
171	78	71	M 40x1,5	1	6330-40
171	78	71	M 50x1,5	1	6330-50

Коробка ответвительная алюминиевая, 4 ввода, IP55

Назначение:

- ответвление и протяжка проводов и кабелей при прокладке в жестких стальных трубах.

Характеристики:

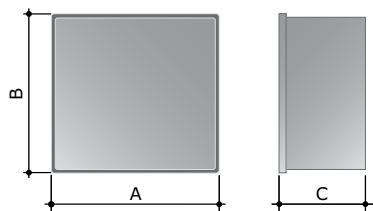
- материал: алюминиевый сплав;
- степень защиты: IP55;
- температура монтажа: от -25 до +70 °С;
- 4 ввода с метрической резьбой;

Отличительные особенности:

- высокая стойкость к коррозии.

Геометрические размеры, мм				Упаковка, шт.	Код
A	B	C	F		
118	83	42	M 16x1,5	1	6430-16A
118	83	42	M 20x1,5	1	6430-20
118	83	42	M 25x1,5	1	6430-25
146	81	57	M 32x1,5	1	6430-32A
171	96	71	M 40x1,5	1	6430-40
171	96	71	M 50x1,5	1	6430-50

Коробка ответвительная стальная, оцинкованная



Назначение:

- соединение и протяжка проводов и кабелей, установка активного и пассивного оборудования.

Условия монтажа:

- внутри помещений.

Характеристики:

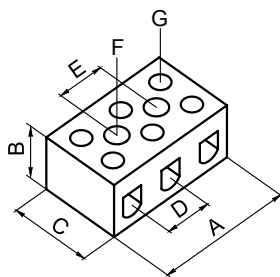
- материал: сталь, оцинкованная по методу Сензимира;
- степень защиты: IP54;
- температура монтажа: от -25 до +70°C;
- температура эксплуатации: от -45 до +400°C;

Отличительные особенности:

- оснащена монтажной пластиной для установки оборудования
- имеет огнестойкость P90.

Габаритные размеры, мм			Упаковка, шт.	Код
A	B	C		
100	100	65	1	65454
150	110	65	1	65554
200	150	65	1	65654
200	200	65	1	65664
300	300	65	1	65754
250	200	90	1	72254
200	200	90	1	92254
300	300	90	1	93354

Термостойкие керамические клеммные колодки



Назначение:

- коммутация термостойких проводов находящихся в зонах воздействия высоких температур, или для коммутации огнестойких проводов в системах электроснабжения соответствующих нормам огнестойкости P90.

Характеристики:

- материал корпуса: керамика;
- материал контактной части: никелированная латунь;
- температура эксплуатации: от -45 до +300 °C.

Отличительные особенности:

- Имеет крепежные отверстия;
- Прошла испытания на огнестойкость P90.

Геометрические размеры, мм							Сечение, мм	Количество полюсов	Напряжение, В	Ток, А	Упаковка, шт.	Код
A	B	C	D	E	F	G						
23	15	18	11,5	11,5	4,7	3	2,5-4	2	450	6	1	65701
22	19	25	12	12	4,7	3	6	2	450	10	1	65702
24	21	26	13	13	4,7	3,5	10	2	450	20	1	65703
30	23	33	15	15	4,7	4	16	2	450	30	1	65704
34	19	25	11,5	11,5	4,7	3	2,5-4	3	450	6	1	65705
37	21	26	13	13	4,7	3,5	10	3	450	20	1	65706
45	23	33	15	15	4,7	4	16	3	450	30	1	65707

DIN-рейка для алюминиевых ответвительных коробок



Назначение:

- монтаж оборудования внутри алюминиевых ответвительных коробок.

Характеристики:

- материал: оцинкованная сталь.

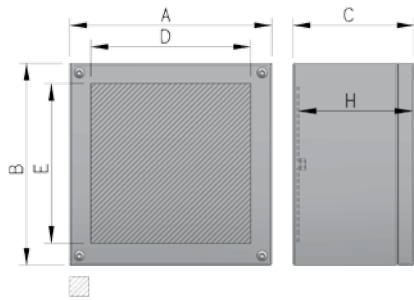
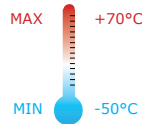
Отличительные особенности:

- поставляется с готовыми отверстиями;
- возможность выбора горизонтальной и диагональной рейки.

Комплект поставки:

- комплектуется забивными втулками и винтами для крепления.

Код соответствующей коробки	Упаковка, шт.	Код диагональной DIN-рейки	Код горизонтальной DIN-рейки
65300	1	653020	-
65301	1	653021	653021H
65302	1	653022	653022H
65303	1	653023	653023H
65304	1	653024	653024H
65305	1	653025	653025H
65306	1	653026	653026H

Коробка ответвительная из нержавеющей стали

Сфера применения:

Назначение:

- защита соединений проводов и кабелей, а так же установленного активного и пассивного оборудования от воздействия агрессивной окружающей среды.

Условия монтажа:

- внутри помещений и на открытом воздухе.

Характеристики:

- материал: сталь AISI 304;
- степень защиты: IP66;
- температура монтажа: от -50 до +70 °С;
- крышка оснащена маслостойким уплотнительным кольцом.

Отличительные особенности:

- стойкость к воздействию агрессивной окружающей среды;
- высокая степень пыле- и влагозащиты.

Коробка тип E

Габаритные размеры, мм						Упаковка, шт.	Код монтажной платы	Код
A	B	C	D	E	H			
82	82	86	/	/	80	1	/	6410E01
142	82	86	/	/	80	1	6410P02	6410E02
202	82	86	/	/	80	1	6410P03	6410E03
132	152	86	/	/	80	1	6410P04	6410E04

Коробка тип S

Габаритные размеры, мм						Упаковка, шт.	Код монтажной платы	Код
A	B	C	D	E	H			
190	150	125	146	106	118	1	6410P06	6410S06
210	190	125	166	146	118	1	6410P09	6410S09
270	190	125	226	146	118	1	6410P12	6410S12
270	240	125	226	196	118	1	6410P16	6410S16

Проходные клеммные зажимы серии SVC

Назначение:

- коммутация проводников сечением от 0,2 до 50 мм².

Условия монтажа:

- крепление на рейку типа Omega;
- сертифицирован для применения во взрывоопасных зонах.

Отличительные особенности:

- система втычных перемычек.

Характеристики:

- доступны в цветах: серый, синий.

Сечение номинальное, мм ²	Диапазон сечений, мм ²	Сила тока номинальная, А	Сила тока максимальная, А	Цвет	Код зажима	Код торцевого изолятора	Код торцевого упора
2,5	0,2-4	32	37	серый	ZCBC02GR	ZCB061GR	ZBT003
				синий	ZCBI02	ZCBI061	
4	0,2-6	41	45	серый	ZCBC04GR	ZCB061GR	
				синий	ZCBI04	ZCBI061	
6	0,2-10	57	64	серый	ZCBC06GR	ZCB061GR	
				синий	ZCBI06	ZCBI061	
10	1,5-16	76	85	серый	ZCBC10GR	ZCB061GR	
				синий	ZCBI10	ZCBI061	
16	1,5-25	101	114	серый	ZCBC16GR	ZCB161GR	
				синий	ZCBI16	ZCBI161	

Клеммные зажимы для заземления серии ТЕО, ТЕС



Серия ТЕО



Серия ТЕС

Назначение:

подключение контуров заземления.

Условия монтажа:

крепление на рейки типа OMEGA и G.

Сечение номинальное, мм ²	Диапазон сечений, мм ²	Сила тока номинальная, А	Монтажная рейка	Размеры при установке на DIN-рейку, мм Высота x Длина x Толщина	Тип	Код зажима	Код торцевого изолятора
2,5	0,2 - 4	25	OMEGA	OMEGA 3: 47x50x5,5	ТЕО.2	ZTO910	ZTO911
4	0,2 - 6	-	OMEGA	OMEGA 3: 52x50x6,5	ТЕО.4	ZTO430	ZTO431
			G	G1: 56x50x6,5	ТЕД.4	ZTE400	ZTO431
6	0,5 - 10	41	OMEGA	OMEGA 3: 52x44x8	ТЕС.6/О	ZTO120	-
			G	G1: 53x44x8	ТЕД.6/Д	ZTE120	-
10	1,5 - 16	57	OMEGA	OMEGA 3: 52x44x10	ТЕС.10/О	ZTO510	-
			G	G1: 53x44x10	ТЕС.10/Д	ZTE510	-
16	1,5 - 25	76	OMEGA	OMEGA 3: 56x47x12	ТЕС.16/О	ZTO220	-
			G	G1: 57x47x12	ТЕС.16/Д	ZTE220	-

Концевой фиксатор тип ВТ/З



Назначение:

- фиксация набора клеммных зажимов на рейке.

Условия монтажа:

- крепление на рейку типа Omega 3.

Характеристики:

- толщина: 8 мм;
- фиксируется винтом;
- материал: полиамид.

Цвет	Код фиксатора
Черный	ZBT003

Таблица подбора аксессуаров для металлорукава


Номинальный диаметр металлорукава, мм	Металлоукав из оцинкованной стали, IP40	Металлоукав в гладкой ПВХ-изоляции	Металлоукав в герметичной ПВХ-изоляции	Металлоукав в ПВХ-изоляции, в оплетке	Металлоукав в гладкой EVA-изоляции	Металлоукав в гладкой полиуретановой изоляции	Металлоукав в гладкой EVA-изоляции и оплетке из нержавеющей стали
10	667M1013	6070-10	6071-010	6071T-010	607E010	607PU10N	607ETX010
12	667M1215	6070-12	6071-012	6071T-012	607E012	607PU12N	607ETX012
15	667M1518	6070-16	6071-015	6071T-016	607E016	607PU16N	607ETX016
15	667M1518	6070-16	6071-015	6071T-016	607E016	607PU16N	607ETX016
20	667M2024	6070-22	6071-020	6071T-022	607E022	607PU22N	607ETX022
20	667M2024	6070-22	6071-020	6071T-022	607E022	607PU22N	607ETX022
26	667M2630	6070-32	6071-027	6071T-032	607E032	607PU32N	607ETX032
26	667M2630	6070-32	6071-027	6071T-032	607E032	607PU32N	607ETX032
35	667M3539	6070-38	6071-035	6071T-038	607E038	607PU38N	607ETX038
40	667M4044	6070-40	6071-040	6071T-040	607E040	607PU40N	607ETX040
40	667M4044	6070-40	6071-040	6071T-040	607E040	607PU40N	607ETX040
50	667M5054	6070-50	6071-050	6071T-050	607E050	607PU50N	607ETX050
50	667M5054	6070-50	6071-050	6071T-050	607E050	607PU50N	607ETX050

Таблица подбора аксессуаров для жестких металлических труб


Диаметр стальной трубы, мм	Труба оцинкованная	Муфта труба-труба, IP66/IP67	Муфта труба-коробка, IP66/IP67	Гайка	Номинальный диаметр металлорукава, мм
16	6008-16L3	6110-16N	6111-A16N	6006-16A	12
16	6008-16L3	6110-16N	6111-A16N	6006-16A	15
20	6008-20L3	6110-20N	6111-A20N	6006-20	15
20	6008-20L3	6110-20N	6111-A20N	6006-20	20
25	6008-25L3	6110-25N	6111-A25N	6006-25	20
25	6008-25L3	6110-25N	6111-A25N	6006-25	26
32	6008-32L3	6110-32N	6111-A32N	6006-32A	26
32	6008-32L3	6110-32N	6111-A32N	6006-32A	35
40	6008-40L3	6110-40	6111-A40	6006-40	35
40	6008-40L3	6110-40	6111-A40	6006-40	40
50	6008-50L3	6110-50	6111-A50	6006-50	40
50	6008-50L3	6110-50	6111-A50	6006-50	50
63	6008-63L3	6110-63N	6111-A63N	6006-63	50



Номинальный диаметр металлорукава, мм	Муфта для металлорукава-короба	Муфта поворотная для металлорукава-короба	Гайка	Гайка заземляющая	Прокладка уплотнительная IP67	Муфта для металлорукава-короба, внутренняя резьба
10	6014-1016	6014-1016G	6006-16A	6006EMC-16A	6060-1522	6015-10A
12	6014-16A	6014-1216G	6006-16A	6006EMC-16A	6060-1522	6015-12A
15	6014-1616	-	6006-16A	6006EMC-16A	6060-1522	6015-16A
15	6014-20A	6014-20G	6006-20	6006EMC-20	6060-1925	6015-20
20	6014-2020	-	6006-20	6006EMC-20	6060-1925	6015-2020
20	6014-25A	6014-25G	6006-25	6006EMC-25	6060-2532	6015-25
26	6014-2527	-	6006-25	6006EMC-25	6060-2532	6015-2527
26	6014-32A	6014-2732G	6006-32A	6006EMC-32A	6060-3238	6015-32A
35	6014-4035	6014-4035G	6006-40	6006EMC-40	6060-4050	6015-4035
40	6014-40A	-	6006-40	6006EMC-40	6060-4050	6015-40
40	6014-5040	6014-5040G	6006-50	6006EMC-50	6060-5060	6015-5040
50	6014-50A	-	6006-50	6006EMC-50	6060-5060	6015-50
50	6014-6350	6014-6350G	6006-63	6006EMC-63	6060-6472	6015-6350



Диаметр стальной трубы, мм	Гайка заземляющая	Прокладка уплотнительная IP67	Муфта труба-коробка, IP66/IP67, внутренняя резьба	Муфта металлорукав-жесткая труба, IP66/IP67	Номинальный диаметр металлорукава, мм
16	6006EMC-16A	6060-1522	6112-A16	6117-12N	12
16	6006EMC-16A	6060-1522	6112-A16	6117-16N	15
20	6006EMC-20	6060-1925	6112-A20	6117-20N	15
20	6006EMC-20	6060-1925	6112-A20	6117-2020	20
25	6006EMC-25	6060-2532	6112-A25	6117-25N	20
25	6006EMC-25	6060-2532	6112-A25	6117-2527	26
32	6006EMC-32A	6060-3238	6112-A32	6117-32N	26
32	6006EMC-32A	6060-3238	6112-A32N	6117-3235	35
40	6006EMC-40	6060-4050	6112-A40	6117-4035	35
40	6006EMC-40	6060-4050	6112-A40	6117-40	40
50	6006EMC-50	6060-5060	6112-A50	6117-5040	40
50	6006EMC-50	6060-5060	6112-A50	6117-50	50
63	6006EMC-63	6060-6472	6112-A63N	6117-63N	50

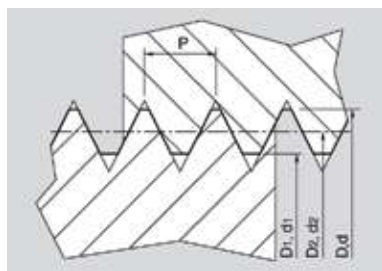
Химическая стойкость материала труб и аксессуаров

Химическое вещество или продукт	Металлоуказ из оцинкованной стали, IP40	Металлоуказ в гладкой и герметичной ПВХ-изоляции	Металлоуказ в гладкой EVA-изоляции	Металлоуказ в гладкой EVA-изоляции и оплетке из нержавеющей стали	Металлоуказ в ПВХ-изоляции в оплетке из оцинкованной стали	Металлоуказ в гладкой полиуретановой изоляции	Труба оцинкованная	Труба из нержавеющей стали AISI 304	Аксессуары из никелированной латуни
	667R	6070, 6071	607E	607ETX	6071T	607PU	6008L	6700	
Винилацетат	Н	Н			Н	О	Н	С	С
Ацетон	С	Н	О	Н	Н	О	С	С	С
Уксусная кислота	Н	О	С	С	Н	О	Н	С	С
Лимонная кислота	С	С	С	С	С		С	С	С
Соляная кислота 10 %	Н	С	С	Н	Н	С	Н	Н	С
Соляная кислота 36 %	Н	С	Н	Н	Н	С	Н	Н	С
Молочная кислота	Н	О	С	С	Н	Н	Н	С	С
Азотная кислота 10 %	Н	С	С	С	Н	Н	Н	С	С
Азотная кислота 70 %	Н	С			Н	Н	Н	С	С
Щавелевая кислота	О	С			О	О	О	С	С
Серная кислота 10 %	Н	С	С	Н	Н	Н	Н	Н	Н
Серная кислота 70 %	Н	С	С	Н	Н	Н	Н	Н	Н
Морская вода	Н	С	С	О	Н	Н	Н	О	О
Перекись водорода 35 %	Н	С	С	С	Н	Н	Н	С	С
Скипидар	С	О			Н	С	С	С	С
Этиловый спирт	С	О			О	С	С	С	С
Метиловый спирт	С	Н			Н	О	С	С	С
Бензол	С	Н	О	С	Н	С	С	С	С
Бензин	С	Н	О	С	Н	С	С	С	С
Хлорид алюминия	Н	С	С	С	Н	О	Н	С	С
Хлористый натрий	Н	С			Н	С	Н	С	Н
Хлорид цинка	Н	С	С	Н	Н	О	Н	С	С
Фреон 32	Н	О			Н	Н	Н	С	С
Озон (газ)	О	О			О	С	О	С	С
Этиленгликоль	Н	О			Н	С	Н	С	С
Гидроксид натрия (10 %)	Н	С			Н	О	Н	С	С
Гидроксид натрия (60 %)	Н	С			Н	О	Н	О	С
Метилбензол	С	Н	С	С	Н	С	С	С	С
Метилкетон	С	Н			Н	О	С	С	С
Нитрат серебра	Н	С			Н	С	Н	С	С
Растительные масла	С	С			С	С	С	С	С
Масло ASTM № 1	С	С	О	О	С	С	С	С	С
Масло ASTM № 2	С	С	О	О	С	С	С	С	С
Масло ASTM № 3	С	С	О	О	С	С	С	С	С
Керосин	С	С			С	С	С	С	С
Дизельное масло	С	О			О	С	С	С	С
Смазочное масло	С	С	О	О	С	О	С	С	С
Трансформаторное масло	С	С	О	О	С	С	С	С	С
Уайт-спирит	С	О			О	С	С	С	С
Трихлорэтилен	Н	Н	Н	Н	Н	О	Н	С	С

С – стойкий; О – относительно стойкий; Н – не стойкий

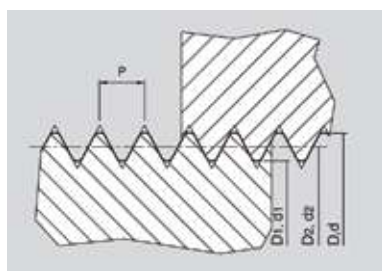
Виды резьбы и технические характеристики

Метрическая резьба, согласно стандартам EN 60423 и UNI 5542-65



Обозначение	Геометрические размеры, мм						
	Шаг P	Наружная резьба			Внутренняя резьба		
		Внешний	Средний	Внутренний	Внешний	Средний	Внутренний
		d	d2	d1	D	D2	D1
M12	1,5	11,968	10,994	10,128	12	11,026	10,376
M16	1,5	15,968	14,994	14,128	16	15,026	14,376
M20	1,5	19,968	18,994	18,128	20	19,026	18,376
M25	1,5	24,968	23,994	23,128	25	24,026	23,376
M32	1,5	31,968	30,994	30,128	32	31,026	30,376
M40	1,5	39,968	38,994	38,128	40	39,026	38,376
M50	1,5	49,968	48,994	48,128	50	49,026	48,376
M63	1,5	62,968	61,994	61,128	63	62,026	61,376

Трубная резьба GAS, согласно UNI ISO 228/1



Обозначение	Геометрические размеры, мм				
	Внешний диаметр резьбы	Средний	Внутренний	Шаг	Число витков на 1"
	d = D	d2 = D2	d1 = D1	P	z
G 1/4"	13,157	12,301	11,445	1,337	19
G 3/8"	16,662	15,806	14,95	1,337	19
G 1/2"	20,955	19,793	18,631	1,814	14
G 3/4"	26,441	25,279	24,117	1,814	14
G 1"	33,249	31,77	30,291	2,309	11
G1 1/4"	41,91	40,431	38,952	2,309	11
G1 1/2"	47,803	46,324	44,845	2,309	11
G2"	59,614	58,135	56,656	2,309	11
G2 1/2"	75,184	73,705	72,226	2,309	11
G3"	87,884	86,405	84,926	2,309	11
G4"	113,03	111,551	110,072	2,309	11
G5"	138,43	136,951	135,472	2,309	11

	Отрасль	Потенциальные риски
	Обслуживающий сектор (Объекты социального значения)	
	Выставки Банки Учебных заведения Торговые центры Стадионы и спортивные сооружения Тепловые электростанции Общественные автостоянки Станции и аэропорты Больницы и приюты Казармы и тюрьмы Среда исторического и художественного значения	Солнечный свет (Ультрафиолет) Акты вандализма Эвакуация Непогода Повышенный риск возникновения пожара Безопасность
	Промышленность	
	Механические мастерские Гараж Прачечные Текстильные фабрики и склады Металлургические заводы	Шок (Удар) Повышенный риск возникновения пожара Безопасность
	Химико-фармацевтическая промышленность	Агрессивная среда Материалы характеристики распада Повышенный риск возникновения пожара Безопасность
	подача (Пищевая промышленность)	
	Обработки пищевых продуктов Подвалы Молокозаводы	Загрязнение пищевых продуктов Взрывоопасная пыль Грызуны Повышенный риск возникновения пожара Безопасность
	выработка энергии (Электростанции)	Взрывоопасная пыль Механическое напряжение Повышенный риск возникновения пожара Безопасность
	Инфраструктура	
	Железные дороги Очистители (Очистительные сооружения) Подземные переходы Полигон Автомобильные дороги	Солнечный свет (Ультрафиолет) Акты вандализма Эвакуация Непогода Безопасность Шок (Удар)
	Картоделательная машина (Перерабатывающая промышленность)	
	Станки Принтеры Упаковочные машины Формовочные машины Деревообрабатывающий Котлы Переработке мрамора	Механическое напряжение Шок (Удар) Повышенный риск возникновения пожара Безопасность
	Железная дорога	
	Вагоны (Вагоностроение) Локомотивы Сигнальный	Механическое напряжение Электромагнитные помехи Шок (Удар) Непогода Безопасность
	морские (Судостроение)	Солнечный свет (Ультрафиолет) Агрессивная среда Непогода Безопасность
	Динамические приложения	Механическое напряжение Солнечный свет (Ультрафиолет)

Инструкции по монтажу

Инструкция по резке металлорукава

Металлорукав в оболочке



Металлорукав можно отрезать с помощью ножовки по металлу, ленточной пилы и угловой шлифовальной машинки. Использование тисков позволяет сделать рез более точным и аккуратным. Рез осуществляется вертикально, что облегчает дальнейший ввод металлорукава в аксессуар.

Металлорукав в стальной оплетке



Для облегчения резки металлорукава в оплетке рекомендуем плотно обмотать место реза самоклеющейся лентой или скотчем до начала работ. Рез производить вертикально и по середине наклеенной ленты. Указанные действия позволят сделать рез аккуратным и при этом защитить пальцы от повреждений при дальнейшем монтаже аксессуара.

Инструкция по монтажу аксессуаров на металлорукав



1. Вначале следует одеть на металлорукав зажимную гайку, затем зажимное уплотнительное кольцо красного цвета. Уплотнительное кольцо одевается стороной с утолщением под зажимную гайку.



2. Ввинтите в металлорукав втулку по часовой стрелке до упора.



3. Сдвиньте гайку и уплотнительное кольцо на край металлорукава.



4. Соедините зажимную гайку и корпус муфты. Надежно затяните с помощью ключей гайку и корпус, для получения заявленной степени IP.

Инструкция по монтажу муфты двойной фиксации для металлорукавов в стальной оплетке


1. Вначале следует одеть на металлорукав зажимную гайку.



2. Установить промежуточный корпус под оплетку, предварительно удалив скотч с металлорукава. Плотнo зафиксировать гайку и промежуточный корпус между собой, тем самым закрепив оплетку металлорукава в аксессуаре.



3. При использовании металлорукава в гладкой оболочке – перейти к пункту 4. При использовании герметичного металлорукава необходимо накрутить на край уплотнительную муфту для металлорукава (белого цвета) для получения герметичного соединения. Совет: сдвиньте оплетку от края для удобства монтажа уплотнительной муфты.



4. Наденьте зажимное уплотнительное кольцо красного цвета на металлорукав. Уплотнительное кольцо одевается стороной с утолщением под зажимную гайку.



5. Ввинтите в металлорукав втулку по часовой стрелке до упора.



6. Сдвиньте гайку, промежуточный корпус и уплотнительное кольцо на край металлорукава.



7. Соедините промежуточный корпус и корпус муфты. Надежно затяните с помощью ключей гайку, промежуточный корпус и корпус муфты для получения заявленной степени IP и надежности фиксации оплетки металлорукава.



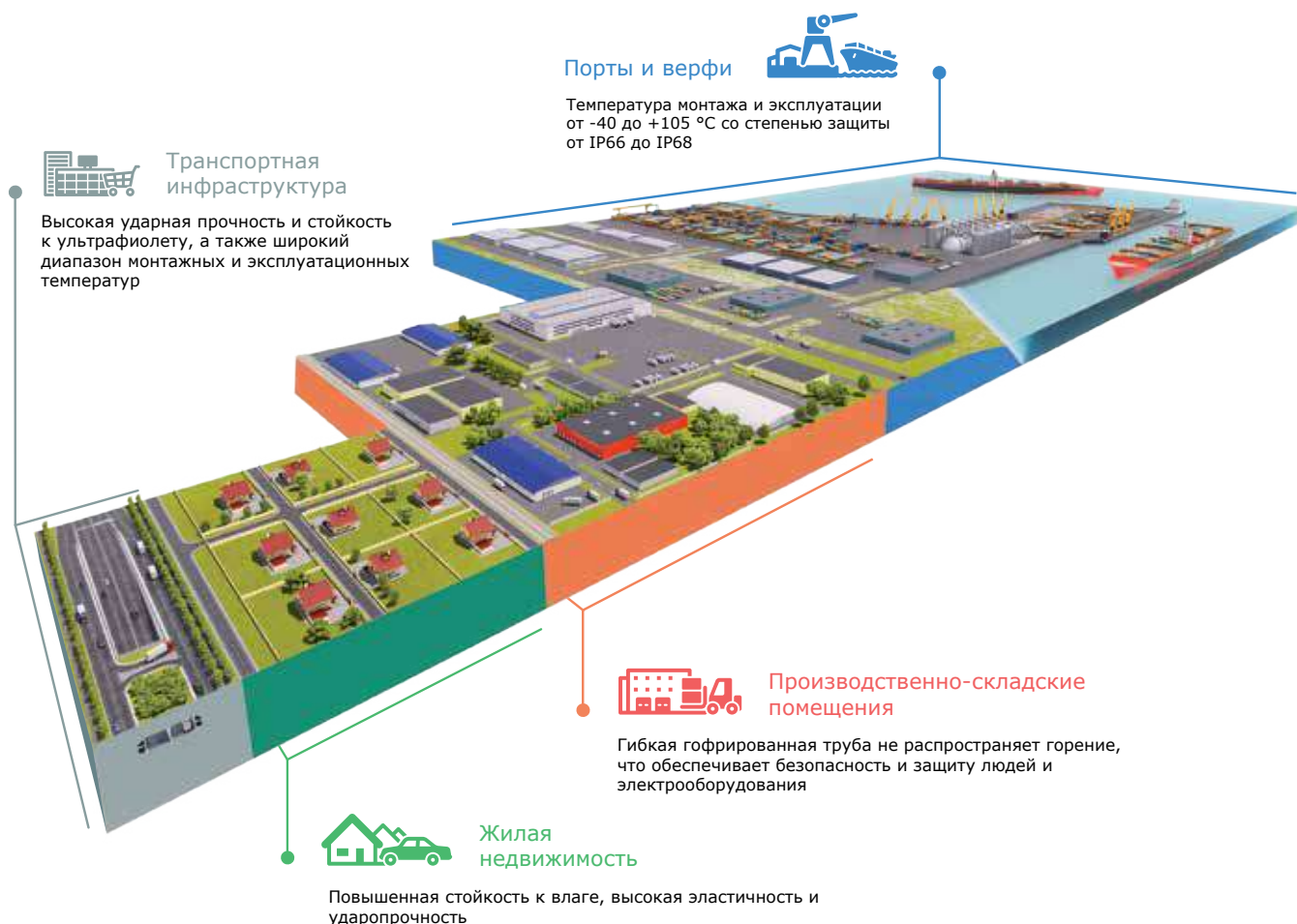
Система гибких гофрированных труб из полиамида "Octopus"

Система промышленных гофрированных труб из полиамида	78
Аксессуары для промышленных труб из полиамида	83

Система промышленных гофрированных труб из полиамида

Сфера применения

Система промышленных гофрированных труб предназначена для защиты кабелей в промышленном оборудовании. Износостойкие, стойкие при ударах и вибрационных нагрузках, стойкие к ультрафиолету, стойкие к агрессивному воздействию масел, растворителей и различных видов агрессивных сред. Трубы являются прекрасной защитой кабеля на промышленных предприятиях.



Промышленное оборудование
 Защита проводов и кабелей, входящих в состав промышленных станков и агрегатов



Промышленные конвейеры и производственные линии
 Защита проводов и кабелей, входящих в состав производственных поточных линий



Промышленные роботы
 Защита проводов и кабелей, входящих в состав автоматизированных производственных систем



Видеонаблюдение

Защита проводов питания камер уличного видеонаблюдения



Электрические шкафы

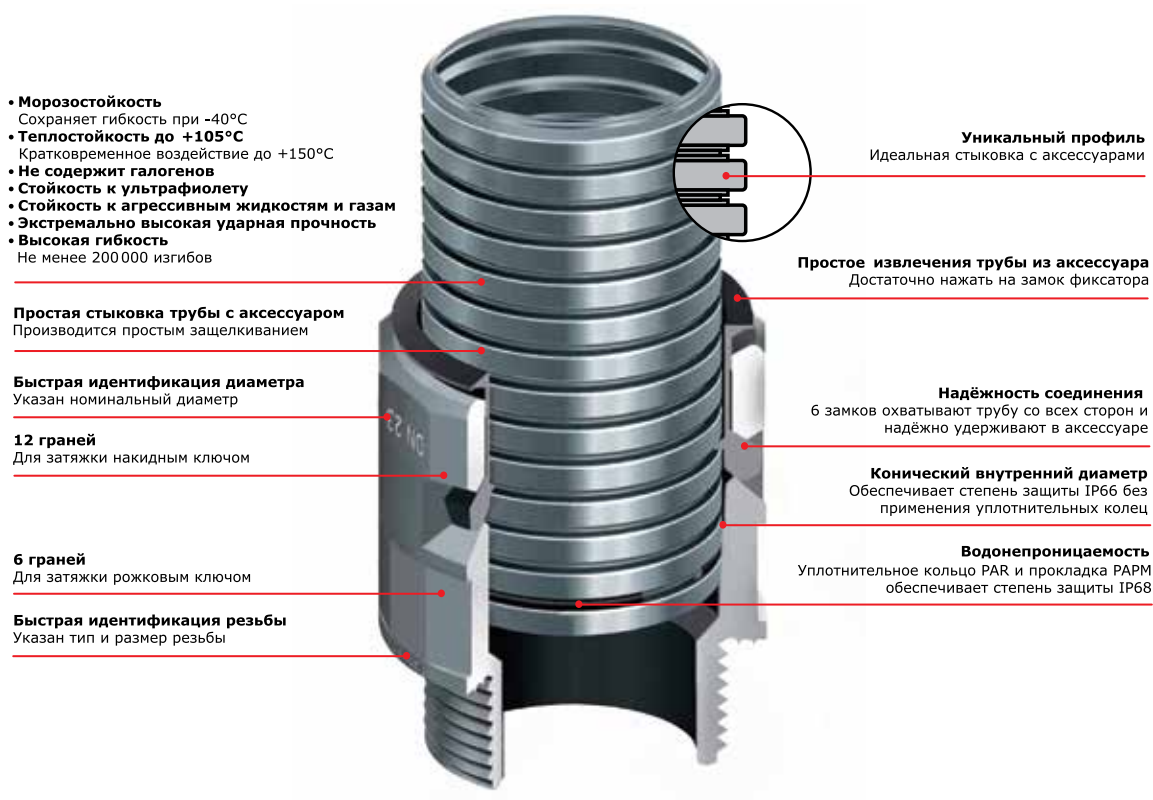
Защита внутренней разводки распределительных шкафов



Слаботочные сети

Защита телефонных, телевизионных, компьютерных, оптоволоконных кабелей

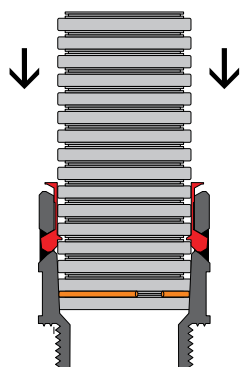
Отличительные особенности



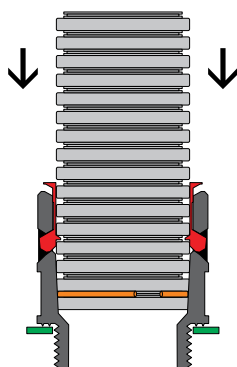
Преимущества:

- уникальный профиль трубы обеспечивает идеальное сопряжение труб с аксессуарами;
- единый материал труб и аксессуаров (единый температурный диапазон эксплуатации, химическая и УФ стойкость);
- быстрая и надёжная стыковка труб с аксессуарами (труба защёлкивается в аксессуар);
- простой демонтаж труб из аксессуара (достаточно нажать на замок фиксатора);
- высокая механическая прочность и химическая стойкость;
- идеальная герметизация.

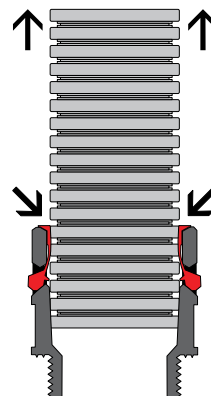
Схема соединения гибких полиамидных труб и аксессуаров



Степень защиты IP66 без применения уплотнительных прокладок PARM.



Степень защиты IP68 с применением уплотнительных колец PAR и уплотнительных прокладок PARM.



Для извлечения трубы из аксессуара достаточно нажать на замок фиксатора.

Состав системы

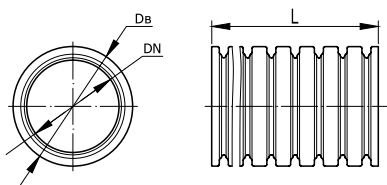
Два типа гофрированных полиамидных труб в системе с аксессуарами:

- гибкие гофрированные трубы из полиамида с типом горения ПВ-2 по ГОСТ 28779 отличаются максимально высокой механической прочностью и применяются в промышленном оборудовании, телекоммуникации и связи, где к кабеленесущим системам не предъявляются требования по пожарной безопасности;
- гофрированные трубы из не распространяющего горение полиамида с типом горения ПВ-0 по ГОСТ 28779 отличаются умеренной механической прочностью, соответствуют требованиям пожарной безопасности и применяются для электропроводок внутри помещений и по фасадам зданий;
- аксессуары для промышленных гофрированных труб.



1. промышленная гофрированная труба из полиамида;
2. тройник, IP66/IP68;
3. муфта труба-коробка, IP66/IP68;
4. муфта 45° труба-коробка, IP66/IP68;
5. муфта 90° труба-коробка, IP66/IP68;
6. держатели;
7. разветвитель, IP66/IP68.

Гибкая гофрированная труба из полиамида



Назначение:

защита проводов и кабелей от механических повреждений, защита от термического, химического воздействия промышленного оборудования, электрических машин и т.п.

Отличительные особенности:

- высокая механическая прочность;
- стойкость к агрессивным средам;
- стойкость к ультрафиолету;
- широкий диапазон монтажных и эксплуатационных температур;
- не содержит галогенов;
- широкий перечень аксессуаров;
- не поддерживает горение.

Характеристики

Технические условия	ТУ 2247-024-47022248-2009
Климатическое исполнение	У 1 по ГОСТ 15150-69
Степень защиты	IP66/IP68 по ГОСТ 14254-96 (МЭК529-89)
	IP 66 без использования уплотнительных прокладок IP 68 с использованием уплотнительных колец и уплотнительных прокладок.
Температура монтажа и эксплуатации	от -40 °С до +105 °С
Кратковременное температурное воздействие	150 °С (в течение 15 минут)
Гибкость	не менее 200 000 изгибов
Прочность (сопротивление сжатию при 20 °С)	Свыше 250 Н на 5 см*
Разрывная прочность	не менее 300 Н для труб с номинальным диаметром менее 12 мм
	не менее 600 Н для труб с номинальным диаметром более 17 мм
Ударная прочность при -40 °С	не менее 1 Дж для труб с номинальным диаметром менее 7 мм
	не менее 2 Дж для труб с номинальным диаметром 10 мм и 12 мм
	не менее 4 Дж для труб с номинальным диаметром 17 мм и 23 мм
	не менее 6 Дж для труб с номинальным диаметром более 29 мм
Цвет	Черный
Класс защиты	0 по ГОСТ 12.2.007.0
Сопротивление изоляции	не менее 100 МОм (500 В в течение 1 минуты)
Диэлектрическая прочность	не менее 2000 В (50 Гц в течение 15 минут)
Содержание галогенов	менее 1% (время затухания до 30 с)
Стойкость к ультрафиолету	в соответствии с ГОСТ Р 20.57.406 метод 211-1
Химическая стойкость**	Стойкость к веществам: ацетамид (50 % вод. раствор), ацетон, бензин, бензол, бутан, бутанон, винная кислота (10 % вод. раствор), гидроксид калия (50 % вод. раствор), гидроксид магния (10 % вод. раствор), гидроксид натрия (40 % вод. раствор), гликоль, глицерин, глюкоза, дизельное топливо, жир, жирная кислота, крахмал, мазут, машинное масло, метанол, минеральные масла, морская вода, мочевины, мыльный раствор, нашатырный спирт (10 % вод. раствор), нефть, пиво, поваренная соль, пропан (газ), растворитель, растительные масла, сернистый углерод, силиконовые смазки, скипидар, смазочные масла, тетрахлорэтилен, толуол, трансформаторное масло, фруктовые соки, хлорид натрия, цианид калия (раствор), четырёххлористый углерод, электроэрозионные жидкости, этанол, этил-ацетат, эфир; Ограниченная стойкость к веществам: анилин, борная кислота (10 % вод. раствор), бутановая кислота, молочная кислота (5 % вод. раствор), сульфат меди (10 % вод. раствор), трихлорэтилен, хлорид калия (5 % вод. раствор), хлористый кальций (10 % вод. раствор); Отсутствие стойкости к веществам: азотная кислота, муравьиная кислота (10 % вод. раствор), озон (газ), серная кислота (2 % вод. раствор), уксусная кислота (10 % вод. раствор), фосфорная кислота (10 % вод. раствор), хлорид железа (10 % вод. раствор), хлористый водород (2 % вод. раствор), хромовая кислота (1 % вод. раствор).

* - Деформация при заявленном усилии сжатия не более 25 % ± 5 % от начального диаметра.

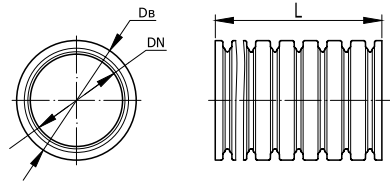
** - По данным технологических справочников

Номенклатура

Код трубы с протяжкой	Код трубы без протяжки	Номинальный диаметр, мм	Внутренний диаметр, мм*	Внешний диаметр, мм*	Минимальный радиус изгиба, мм	Количество в бухте, м
-	PA600710F2	7	6,8	10,1	15	50
-	PA601013F2	10	9,7	13,0	20	50
PA611216F2	PA601216F2	12	12,2	15,8	30	50
PA611721F2	PA601721F2	17	16,8	21,2	40	50
PA612329F2	PA602329F2	23	22,6	28,5	55	50
PA612935F2	PA602935F2	29	28,3	34,5	65	25
PA613643F2	PA603643F2	36	36,3	42,5	80	15
PA614855F2	PA604855F2	48	47,4	54,5	95	15

* Допуск на внешний и внутренний диаметры составляет ±0,5 мм.

Гофрированная труба из нераспространяющего горение полиамида



Назначение:

защита проводов и кабелей от механических повреждений, защита от термического, химического воздействия промышленного оборудования, электрических машин и т.п.

Отличительные особенности:

- высокая механическая прочность;
- стойкость к агрессивным средам;
- стойкость к ультрафиолету;
- широкий диапазон монтажных и эксплуатационных температур;
- не содержит галогенов;
- широкий перечень аксессуаров;
- не поддерживает горение.

Характеристики

Технические условия	ТУ 2247-024-47022248-2009
Климатическое исполнение	У 1 по ГОСТ 15150-69
Степень защиты	IP66/IP68 по ГОСТ 14254-96 (МЭК529-89)
	IP 66 без использования уплотнительных прокладок
	IP 68 с использованием уплотнительных колец и уплотнительных прокладок
Температура монтажа и эксплуатации	от -40 °С до +105 °С
Кратковременное температурное воздействие	150 °С (в течение 15 минут)
Гибкость	не менее 10 000 изгибов
Прочность (сопротивление сжатию при 20 °С)	Свыше 200 Н на 5 см*
Разрывная прочность	не менее 200 Н для труб с номинальным диаметром менее 7 мм
	не менее 300 Н для труб с номинальным диаметром более 7 мм
Ударная прочность при -40 °С	не менее 1 Дж
Цвет	Темно-серый
Класс защиты	0 по ГОСТ 12.2.007.0
Сопротивление изоляции	не менее 100 МОм (500 В в течение 1 минуты)
Соответствие требованиям пожарной безопасности	Соответствует ГОСТ Р 53313
Содержание галогенов	до 3% (время затухания до 10 с)
Стойкость к ультрафиолету	в соответствии с ГОСТ Р 20.57.406 метод 211-1
Соответствует ДСТУ 4549-1:2006	относительно распространения огня (класс - стойкие)
Химическая стойкость**	Стойкость к веществам: ацетамид (50 % вод. раствор), ацетон, бензин, бензол, бутан, бутанон, винная кислота (10 % вод. раствор), гидроксид калия (50 % вод. раствор), гидроксид магния (10 % вод. раствор), гидроксид натрия (40 % вод. раствор), глицерин, глюкоза, дизельное топливо, жир, жирная кислота, крахмал, мазут, машинное масло, метанол, минеральные масла, морская вода, мочевины, мыльный раствор, нашатырный спирт (10 % вод. раствор), нефть, пиво, поваренная соль, пропан (газ), растворитель, растительные масла, сернистый углерод, силиконовые смазки, скипидар, смазочные масла, тетрахлорэтилен, толуол, трансформаторное масло, фруктовые соки, хлорид натрия, цианид калия (раствор), четырёххлористый углерод, электроэрозионные жидкости, этанол, этил-ацетат, эфир Ограниченная стойкость к веществам: анилин, борная кислота (10 % вод. раствор), бутановая кислота, молочная кислота (5 % вод. раствор), сульфат меди (10 % вод. раствор), трихлорэтилен, хлорид калия (5 % вод. раствор), хлористый кальций (10 % вод. раствор) Отсутствие стойкости к веществам: азотная кислота, муравьиная кислота (10 % вод. раствор), озон (газ), серная кислота (2 % вод. раствор), уксусная кислота (10 % вод. раствор), фосфорная кислота (10% вод. раствор), хлорид железа (10 % вод. раствор), хлористый водород (2 % вод. раствор), хромовая кислота (1 % вод. раствор)

* - Деформация при заявленном усилии сжатия не более 25 % ± 5 % от начального диаметра.

** - По данным технологических справочников

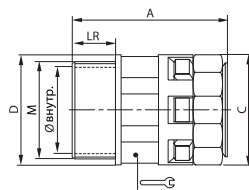
Номенклатура

Код трубы с протяжкой	Код трубы без протяжки	Номинальный диаметр, мм	Внутренний диаметр, мм*	Внешний диаметр, мм*	Минимальный радиус изгиба, мм	Количество в бухте, м
-	PA600710F0	7	6,8	10,1	15	50
-	PA601013F0	10	9,7	13,0	20	50
PA611216F0	PA601216F0	12	12,2	15,8	30	50
PA611721F0	PA601721F0	17	16,8	21,2	40	50
PA612329F0	PA602329F0	23	22,6	28,5	55	50
PA612935F0	PA602935F0	29	28,3	34,5	65	25
PA613643F0	PA603643F0	36	36,3	42,5	80	15
PA614855F0	PA604855F0	48	47,4	54,5	95	15

* Допуск на внешний и внутренний диаметры составляет ±0,5 мм.

Аксессуары для промышленных гофрированных труб

Муфта труба - коробка, IP66/IP68



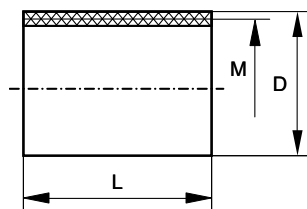
Назначение: ввод гофрированных полиамидных труб в корпуса оборудования, шкафы, щитки, распаячные коробки

Отличительные особенности:

- Материал: полиамид (РА6)
- Цвет: чёрный
- Температура эксплуатации: от -40°C до +105°C (кратковременное воздействие до +150°C)
- Степень защиты IP66 без уплотнителей / IP68 с уплотнителями PAR и PARМ
- Простая и надёжная стыковка с трубой
- Не содержит галогенов

Код	Номинальный диаметр, мм	Геометрические размеры, мм							Транспор. упаковка, шт.	Минимальная упаковка, шт.
		М	Ø внутр.	А	С	Д	Ключ	LR		
PAM07M12N	7	M12x1,5	6,5	35	19	17	15	11	20	1
PAM10M16N	10	M16x1,5	10,0	37	21	21	18	11	20	1
PAM12M16N	12	M16x1,5	10,0	37	26	25	20	11	20	1
PAM12M20N	12	M20x1,5	14,0	37	26	25	20	11	20	1
PAM17M20N	17	M20x1,5	14,5	44	31	30	27	11	20	1
PAM17M25N	17	M25x1,5	18,5	45	31	34	27	12	20	1
PAM23M25N	23	M25x1,5	18,5	48	37	37	34	12	10	1
PAM23M32N	23	M32x1,5	25,5	51	37	42	34	15	10	1
PAM29M32N	29	M32x1,5	25,5	52	46	46	42	15	10	1
PAM29M40N	29	M40x1,5	32,0	56	46	52	42	16	10	1
PAM36M40N	36	M40x1,5	32,0	60	54	54	50	19	5	1
PAM36M50N	36	M50x1,5	42,0	60	54	62	50	19	5	1
PAM48M50N	48	M50x1,5	42,0	61	69	69	66	19	2	1
PAM48M63N	48	M63x1,5	54,0	61	69	75	66	19	2	1

Втулка соединительная



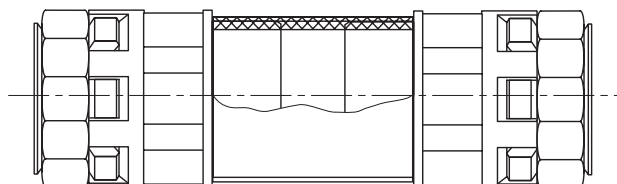
Назначение: соединение муфт труба - коробка, две муфты труба - коробка PAM и одна соединённая втулка PADM образуют соединительную муфту для полиамидных труб

Отличительные особенности:

- Внутренняя метрическая резьба
- Материал: АБС-пластик
- Цвет: чёрный
- Температура эксплуатации: от -25°C до +60°C

Код	Резьба М	Геометрические размеры, мм		Транспор. упаковка, шт.	Минимальная упаковка, шт.
		Д	Л		
PADM16	M16x1,5	19,70	30,80	10	1
PADM20	M20x1,5	23,85	33,65	10	1
PADM25	M25x1,5	29,80	39,60	5	1
PADM32	M32x1,5	36,90	44,50	2	1
PADM40	M40x1,5	46,90	50,00	2	1
PADM50	M50x1,5	56,80	54,70	2	1
PADM63	M63x1,5	70,60	60,30	2	1

Схема комплектации муфты труба-труба для промышленных труб

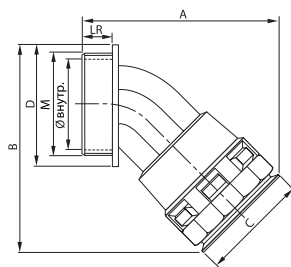


Пример комплектации:

- РА611721F2 - труба;
- PAM17M20N - 2 муфты труба-коробка;
- PADM20 - 1 втулка соединительная.

2 муфты труба-коробка (PAM)+втулка соединительная (PADM)

Муфта 45 градусов труба - коробка, IP66/IP68



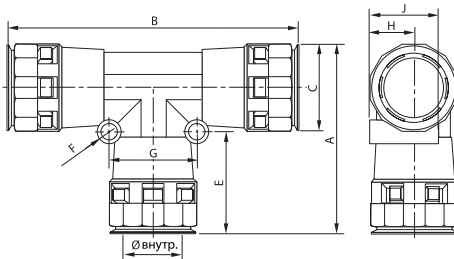
Назначение: ввод гофрированных полиамидных труб в корпуса оборудования, шкафы, щитки, распаячные коробки под углом 45 градусов

Отличительные особенности:

- Материал: полиамид (РА6)
- Цвет: чёрный
- Температура эксплуатации: от -40°C до +105°C (кратковременное возд. до +150°C)
- Степень защиты IP66 без уплотнителей / IP68 с уплотнителями PAR и PARM
- Простая и надёжная стыковка с трубой
- Не содержит галогенов

Код	Номинальный диаметр, мм	Геометрические размеры, мм							Транспор. упаковка, шт.	Минимальная упаковка, шт.
		М	Ø внутр.	А	В	С	Д	LR		
PAL12M16N	12	M16x1,5	10,5	50	45	24	23	11	20	1
PAL17M20N	17	M20x1,5	14,5	60	56	29	27	11	20	1
PAL23M25N	23	M25x1,5	18,5	70	67	37	34	12	10	1
PAL29M32N	29	M32x1,5	25,7	80	76	45	41	15	10	1
PAL36M40N	36	M40x1,5	32,0	96	90	53	50	19	5	1
PAL48M50N	48	M50x1,5	42,0	109	106	67	60	19	2	1

Тройник, IP66/IP68



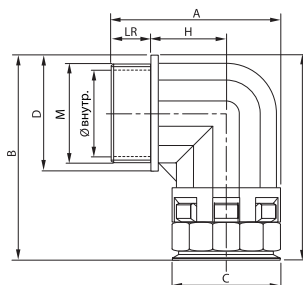
Назначение: Т-образное соединение гофрированных полиамидных труб одного диаметра

Отличительные особенности:

- Материал: полиамид (РА6)
- Цвет: чёрный
- Температура эксплуатации: от -40°C до +105°C (кратковременное возд. до +150°C)
- Степень защиты IP66 без уплотнителей / IP68 с уплотнителями PAR и PARM
- Простая и надёжная стыковка с трубой
- Не содержит галогенов

Код	Номинальный диаметр, мм	Ø внутр.	А	В	С	Д	LR	Транспор. упаковка, шт.	Минимальная упаковка, шт.
PAT12N	12	14,5	60	56	29	27	11	20	1
PAT17N	17	18,5	70	67	37	34	12	50	1
PAT23N	23	25,7	80	76	45	41	15	10	1
PAT29N	29	32,0	96	90	53	50	19	5	1
PAT36N	36	42,0	109	106	67	60	19	5	1

Муфта 90 градусов труба - коробка, IP66/IP68



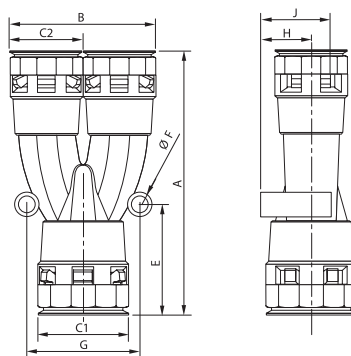
Назначение: ввод гофрированных полиамидных труб в корпуса оборудования, шкафы, щитки, распаячные коробки под углом 90 градусов

Отличительные особенности:

- Материал: полиамид (РА6)
- Цвет: чёрный
- Температура эксплуатации: от -40°C до +105°C (кратковременное возд. до +150°C)
- Степень защиты IP66 без уплотнителей / IP68 с уплотнителями PAR и PARM
- Простая и надёжная стыковка с трубой
- Не содержит галогенов

Код	Номинальный диаметр, мм	Геометрические размеры, мм								Транспор. упаковка, шт.	Минимальная упаковка, шт.
		М	Ø внутр.	А	В	С	Д	Н	LR		
PAN10M16N	10	M16x1,5	10,0	35	42	21	21	11	11	20	1
PAN12M16N	12	M16x1,5	10,5	39	44	25	23	15	11	20	1
PAN12M20N	12	M20x1,5	12,3	39	45	25	26	15	11	20	1
PAN17M20N	17	M20x1,5	14,5	45	58	30	30	18	11	20	1
PAN23M25N	23	M25x1,5	18,5	53	66	36	37	23	12	10	1
PAN29M32N	29	M32x1,5	25,5	66	76	45	46	27	15	10	1
PAN36M40N	36	M40x1,5	32,0	79	89	54	55	33	19	5	1
PAN48M50N	48	M50x1,5	42,0	92	103	68	69	39	19	2	1

Разветвитель, IP66/IP68



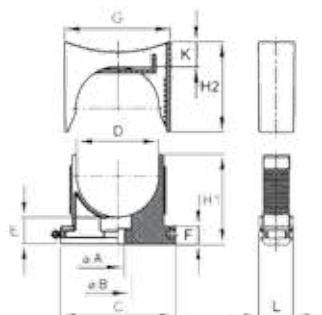
Назначение: Y-образное разветвление гофрированных полиамидных труб

Отличительные особенности:

- Материал: полиамид (РА6)
- Цвет: чёрный
- Температура эксплуатации: от -40°C до +105°C (кратковременное возд. до +150°C)
- Степень защиты IP66 без уплотнителей / IP68 с уплотнителями PAR и PARM
- Простая и надёжная стыковка с трубой
- Не содержит галогенов

Код	Номинальный диаметр, мм	Геометрические размеры, мм									Транспор. упаковка, шт.	Минимальная упаковка, шт.
		A	B	C1	C2	G	E	F	H	J		
PAY171212N	17 + 2x12	89	47	18	14	34	37	5	9	24	20	1
PAY231717N	23 + 2x17	106	58	24	18	45	44	6	12	28	20	1
PAY292323N	29 + 2x23	118	74	30	24	52	45	6	15	35	10	1
PAY362929N	36 + 2x29	141	89	38	30	60	52	6	19	41	5	1
PAY483636N	48 + 2x36	153	106	49	38	76	54	7	25	50	5	1

Держатель с крышкой



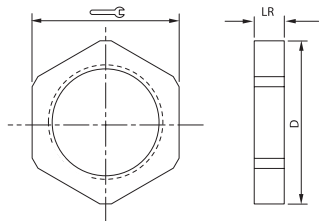
Назначение: крепление жёстких гладких и гофрированных труб к поверхности стен, потолков, полов и перегородок; рекомендуется для крепления гофрированных труб, а также жёстких гладких труб к потолку.

Отличительные особенности:

- Материал: полиамид (РА6)
- Цвет: чёрный
- Температура эксплуатации: от -40°C до +105°C (кратковременное возд. до +150°C)
- Степень защиты IP66 без уплотнителей / IP68 с уплотнителями PAR и PARM
- Простое и надёжное крепление трубы
- Не содержит галогенов

Код	Номинальный диаметр, мм	Геометрические размеры, мм									Транспор. упаковка, шт.	Минимальная упаковка, шт.
		A	B	C	D	F	H1	H2	G	L		
PASW1017N	7-17	5	10	32	20	10,5	30	25	29	14	260	20
PASW2329N	23-29	5	10	45	32	10,5	35	35	42	14	160	20
PASW3648N	36-48	5	10	63	50	10,5	47	47	60	14	80	20

Гайка с метрической резьбой



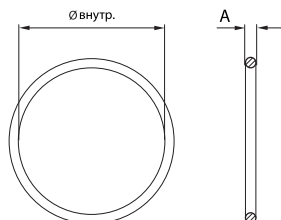
Назначение: фиксация полиамидных муфт к корпусам оборудования, шкафам, щиткам, ответственным коробкам

Отличительные особенности:

- Материал: полиамид (РА6)
- Цвет: чёрный
- Температура эксплуатации: от -40°C до +105°C (кратковременное возд. до +150°C)
- Не содержит галогенов

Код	Резьба	Геометрические размеры, мм			Транспор. упаковка, шт.	Минимальная упаковка, шт.
		D	Ключ	LR		
PAGM12N	M12x1,5	18	17	5	20	1
PAGM16N	M16x1,5	24	22	5	20	1
PAGM20N	M20x1,5	28	26	6	20	1
PAGM25N	M25x1,5	35	32	6	10	1
PAGM32N	M32x1,5	47	42	7	10	1
PAGM40N	M40x1,5	57	52	7	5	1
PAGM50N	M50x1,5	68	62	9	2	1
PAGM63N	M63x1,5	85	78	9	2	1

Кольцо уплотнительное



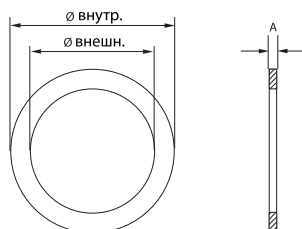
Назначение: герметизация мест ввода гофрированных труб в муфты, тройники, разветвители, обеспечивает степень защиты IP68

Отличительные особенности:

- Материал: эластомер NBR-70
- Цвет: чёрный
- Температура эксплуатации: от -30°C до +100°C

Код	Номинальный диаметр, мм	Геометрические размеры, мм		Минимальная упаковка, шт.
		Ø внутр.	A	
PAR07	7	6,35	1,3	20
PAR10	10	10,0	1,3	20
PAR12	12	11,5	1,5	20
PAR17	17	16,0	1,8	20
PAR23	23	22,0	2,0	10
PAR29	29	29,0	2,0	10
PAR36	36	34,0	2,3	5
PAR48	48	44,6	2,4	2

Прокладка уплотнительная



Назначение: герметизация мест ввода муфт в корпуса оборудования, шкафы, щитки, распаячные коробки, обеспечивает степень защиты IP68

Отличительные особенности:

- Температура эксплуатации: от -40°C до +200°C

Код	Для резьбы	Геометрические размеры, мм			Минимальная упаковка, шт.
		Ø внутр.	Ø внешн.	A	
PARM12	M12x1,5	12,0	18,0	1,5	20
PARM16	M16x1,5	16,0	22,0	1,5	20
PARM20	M20x1,5	20,0	27,0	1,5	20
PARM25	M25x1,5	25,0	35,0	1,5	10
PARM32	M32x1,5	32,0	43,0	1,5	10
PARM40	M40x1,5	40,0	55,0	1,5	5
PARM50	M50x1,5	50,0	69,0	1,5	2
PARM63	M63x1,5	63,0	82,0	1,5	2

Таблица подбора полиамидных труб и аксессуаров

Номинальный диаметр, мм	Наличие протяжки	Код трубы	Муфта труба-коробка, IP66/IP68	Муфта 90° труба-коробка, IP66/IP68	Муфта 45° труба-коробка, IP66/IP68	Гайка с метрической резьбой	Кольцо уплотнительное
7	Нет	PA600710F0	PAM07M12N	-	-	PAGM12N	PAR07
	Нет	PA600710F2	PAM07M12N	-	-	PAGM12N	PAR07
10	Нет	PA601013F0	PAM10M16N	PAN10M16N	-	PAGM16N	PAR10
	Нет	PA601013F2	PAM10M16N	PAN10M16N	-	PAGM16N	PAR10
12	Да	PA611216F0	PAM12M16N	PAN12M16N	PAL12M16N	PAGM16N	PAR12
			PAM12M20N	PAN12M20N	-	PAGM20N	PAR12
	Нет	PA601216F0	PAM12M16N	PAN12M16N	PAL12M16N	PAGM16N	PAR12
			PAM12M20N	PAN12M20N	-	PAGM20N	PAR12
	Да	PA611216F2	PAM12M16N	PAN12M16N	PAL12M16N	PAGM16N	PAR12
			PAM12M20N	PAN12M20N	-	PAGM20N	PAR12
	Нет	PA601216F2	PAM12M16N	PAN12M16N	PAL12M16N	PAGM16N	PAR12
			PAM12M20N	PAN12M20N	-	PAGM20N	PAR12
17	Да	PA611721F0	PAM17M20N	PAN17M20N	PAL17M20N	PAGM20N	PAR17
			PAM17M25N	-	-	PAGM25N	PAR17
	Нет	PA601721F0	PAM17M20N	PAN17M20N	PAL17M20N	PAGM20N	PAR17
			PAM17M25N	-	-	PAGM25N	PAR17
	Да	PA611721F2	PAM17M20N	PAN17M20N	PAL17M20N	PAGM20N	PAR17
			PAM17M25N	-	-	PAGM25N	PAR17
	Нет	PA601721F2	PAM17M20N	PAN17M20N	PAL17M20N	PAGM20N	PAR17
			PAM17M25N	-	-	PAGM25N	PAR17
23	Да	PA612329F0	PAM23M25N	PAN23M25N	PAL23M25N	PAGM25N	PAR23
			PAM23M32N	-	-	PAGM32N	PAR23
	Нет	PA602329F0	PAM23M25N	PAN23M25N	PAL23M25N	PAGM25N	PAR23
			PAM23M32N	-	-	PAGM32N	PAR23
	Да	PA612329F2	PAM23M25N	PAN23M25N	PAL23M25N	PAGM25N	PAR23
			PAM23M32N	-	-	PAGM32N	PAR23
	Нет	PA602329F2	PAM23M25N	PAN23M25N	PAL23M25N	PAGM25N	PAR23
			PAM23M32N	-	-	PAGM32N	PAR23
29	Да	PA612935F0	PAM29M32N	PAN29M32N	PAL29M32N	PAGM32N	PAR29
			PAM29M40N	-	-	PAGM40N	PAR29
	Нет	PA602935F0	PAM29M32N	PAN29M32N	PAL29M32N	PAGM32N	PAR29
			PAM29M40N	-	-	PAGM40N	PAR29
	Да	PA612935F2	PAM29M32N	PAN29M32N	PAL29M32N	PAGM32N	PAR29
			PAM29M40N	-	-	PAGM40N	PAR29
	Нет	PA602935F2	PAM29M32N	PAN29M32N	PAL29M32N	PAGM32N	PAR29
			PAM29M40N	-	-	PAGM40N	PAR29
36	Да	PA613643F0	PAM36M40N	PAN36M40N	PAL36M40N	PAGM40N	PAR36
			PAM36M50N	-	-	PAGM50N	PAR36
	Нет	PA603643F0	PAM36M40N	PAN36M40N	PAL36M40N	PAGM40N	PAR36
			PAM36M50N	-	-	PAGM50N	PAR36
	Да	PA613643F2	PAM36M40N	PAN36M40N	PAL36M40N	PAGM40N	PAR36
			PAM36M50N	-	-	PAGM50N	PAR36
	Нет	PA603643F2	PAM36M40N	PAN36M40N	PAL36M40N	PAGM40N	PAR36
			PAM36M50N	-	-	PAGM50N	PAR36
48	Да	PA614855F0	PAM48M50N	PAN48M50N	PAL48M50N	PAGM50N	PAR48
			PAM48M63N	-	-	PAGM63N	PAR48
	Нет	PA604855F0	PAM48M50N	PAN48M50N	PAL48M50N	PAGM50N	PAR48
			PAM48M63N	-	-	PAGM63N	PAR48
	Да	PA614855F2	PAM48M50N	PAN48M50N	PAL48M50N	PAGM50N	PAR48
			PAM48M63N	-	-	PAGM63N	PAR48
	Нет	PA604855F2	PAM48M50N	PAN48M50N	PAL48M50N	PAGM50N	PAR48
			PAM48M63N	-	-	PAGM63N	PAR48

Номинальный диаметр, мм	Прокладка уплотнительная	Держатель	Держатель с крышкой	Втулка соединительная	Тройник, IP66/IP68	Разветвитель, IP66/IP68
7	PAPM12	PASW1017N	PASW07N	-	-	-
	PAPM12	PASW1017N	PASW07N	-	-	-
10	PAPM16	PASW1017N	PASW10N	PADM16	PAT10N	-
	PAPM16	PASW1017N	PASW10N	PADM16	PAT10N	-
12	PAPM16	PASW1017N	PASW12N	PADM16	PAT12N	-
	PAPM20	PASW1017N	PASW12N	PADM20	PAT12N	-
	PAPM16	PASW1017N	PASW12N	PADM16	PAT12N	-
	PAPM20	PASW1017N	PASW12N	PADM20	PAT12N	-
	PAPM16	PASW1017N	PASW12N	PADM16	PAT12N	-
	PAPM20	PASW1017N	PASW12N	PADM20	PAT12N	-
	PAPM16	PASW1017N	PASW12N	PADM16	PAT12N	-
	PAPM20	PASW1017N	PASW12N	PADM20	PAT12N	-
17	PAPM20	PASW1017N	PASW17N	PADM20	PAT17N	PAY171212N
	PAPM25	PASW1017N	PASW17N	PADM25	PAT17N	PAY171212N
	PAPM20	PASW1017N	PASW17N	PADM20	PAT17N	PAY171212N
	PAPM25	PASW1017N	PASW17N	PADM25	PAT17N	PAY171212N
	PAPM20	PASW1017N	PASW17N	PADM20	PAT17N	PAY171212N
	PAPM25	PASW1017N	PASW17N	PADM25	PAT17N	PAY171212N
	PAPM20	PASW1017N	PASW17N	PADM20	PAT17N	PAY171212N
	PAPM25	PASW1017N	PASW17N	PADM25	PAT17N	PAY171212N
23	PAPM25	PASW2329N	PASW23N	PADM25	PAT23N	PAY231717N
	PAPM32	PASW2329N	PASW23N	PADM32	PAT23N	PAY231717N
	PAPM25	PASW2329N	PASW23N	PADM25	PAT23N	PAY231717N
	PAPM32	PASW2329N	PASW23N	PADM32	PAT23N	PAY231717N
	PAPM25	PASW2329N	PASW23N	PADM25	PAT23N	PAY231717N
	PAPM32	PASW2329N	PASW23N	PADM32	PAT23N	PAY231717N
	PAPM25	PASW2329N	PASW23N	PADM25	PAT23N	PAY231717N
	PAPM32	PASW2329N	PASW23N	PADM32	PAT23N	PAY231717N
29	PAPM32	PASW2329N	PASW29N	PADM32	PAT29N	PAY292323N
	PAPM40	PASW2329N	PASW29N	PADM40	PAT29N	PAY292323N
	PAPM32	PASW2329N	PASW29N	PADM32	PAT29N	PAY292323N
	PAPM40	PASW2329N	PASW29N	PADM40	PAT29N	PAY292323N
	PAPM32	PASW2329N	PASW29N	PADM32	PAT29N	PAY292323N
	PAPM40	PASW2329N	PASW29N	PADM40	PAT29N	PAY292323N
	PAPM32	PASW2329N	PASW29N	PADM32	PAT29N	PAY292323N
	PAPM40	PASW2329N	PASW29N	PADM40	PAT29N	PAY292323N
36	PAPM40	PASW3648N	PASW36N	PADM40	PAT36N	PAY362929N
	PAPM50	PASW3648N	PASW36N	PADM50	PAT36N	PAY362929N
	PAPM40	PASW3648N	PASW36N	PADM40	PAT36N	PAY362929N
	PAPM50	PASW3648N	PASW36N	PADM50	PAT36N	PAY362929N
	PAPM40	PASW3648N	PASW36N	PADM40	PAT36N	PAY362929N
	PAPM50	PASW3648N	PASW36N	PADM50	PAT36N	PAY362929N
	PAPM40	PASW3648N	PASW36N	PADM40	PAT36N	PAY362929N
	PAPM50	PASW3648N	PASW36N	PADM50	PAT36N	PAY362929N
48	PAPM50	PASW3648N	PASW48N	PADM50	-	PAY483636N
	PAPM63	PASW3648N	PASW48N	PADM63	-	PAY483636N
	PAPM50	PASW3648N	PASW48N	PADM50	-	PAY483636N
	PAPM63	PASW3648N	PASW48N	PADM63	-	PAY483636N
	PAPM50	PASW3648N	PASW48N	PADM50	-	PAY483636N
	PAPM63	PASW3648N	PASW48N	PADM63	-	PAY483636N
	PAPM50	PASW3648N	PASW48N	PADM50	-	PAY483636N
	PAPM63	PASW3648N	PASW48N	PADM63	-	PAY483636N

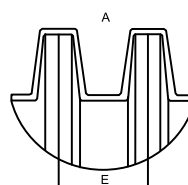
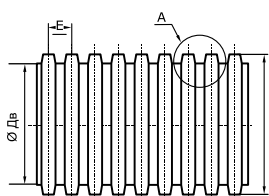


Гибкая гофрированная труба для защиты электрической проводки автомобилей "Octopus"

Автотруба из полипропилена	90
Автотруба из полиамида	91
Аксессуары	92

Автотруба из полипропилена

Материал	Особенности	Преимущества
Автотруба из модифицированного полипропилена	<ul style="list-style-type: none"> • не токсичность; • класс "В" (не поддерживает горение); • эластичность (удлинение до 500 % при растяжении на разрыв); • возможность монтажа при температуре от -15 °С до +35 °С; • технологичность (не повреждает кабель при монтаже и эксплуатации). 	<ul style="list-style-type: none"> • стойкость к агрессивным средам (бензин, масла, дизельное топливо) и ультрафиолетовому излучению; • стойкость к циклическому воздействию температур от -40 °С до +150 °С; • предельные температурные условия эксплуатации от -50 °С до +150 °С; • прочность при физических нагрузках; • удобство монтажа; • использование тройников и разветвителей европейского производства; • препятствие распространению огня и защита автомобиля от пожара при коротких замыканиях; • использование для защиты тонкостенных труб от механических повреждений.



Класс "Е", синяя полоса или без полосы	Неразрезная, класс "Е", синяя полоса или без полосы	Самозатухающая, класс "В", красная полоса	Неразрезная, повышенной жесткости, самозатухающая "В", красная полоса	Внутренний диаметр Dв (мм)	Внешний диаметр Dн (мм)	Шаг гофрировки E (мм)	Соответствие европейскому стандарту NW	Для крупных производителей в картонной коробке по евростандарту (м)	Для малых предприятий целофанованные бухты (м)	Для розничной продажи целофанованные бухты (м)
Код ДКС				Размеры			Упаковка, м			
4P904	40904	4P904B	40904BT	4,6±0,5	7,1±0,5	2,1±0,1	NW4,5	7000	500	50
4P907	40907	4P907B	40907BT	6,8±0,5	9,9±0,5	2,8±0,10	NW7,5	4500	300	50
4P908	40908	4P908B	40908BT	8,5±0,5	12,0±0,5	2,6±0,10	NW8,5	3000	100	50
4P910	40910	4P910B	40910BT	9,8±0,5	12,7±0,5	2,6±0,10	NW10	2500	100	50
4P912	40912	4P912B	40912BT	11,5±0,5	15,6±0,5	2,8±0,10	NW12	1800	100	50
4P913	40913	4P913B	40913BT	12,7±0,5	16,0±0,5	3,14±0,10	NW13	1800	100	50
4P914	40914	4P914B	40914BT	13,9±0,5	18,4±0,5	3,3±0,10	NW14	1500	100	50
4P917	40917	4P917B	40917BT	17,0±0,5	21,2±0,5	3,30±0,1	NW17	1100	100	50
4P919	40919	4P919B	40919BT	19,3±0,5	24,2±0,5	3,8±0,1	NW19	800	50	50
4P920	40920	4P920B	40920BT	20,0±0,5	25,7±0,5	3,5±0,1	NW20	600	50	50
4P923	40923	4P923B	40923BT	23,5±0,5	28,7±0,5	4,00±0,1	NW23	600	50	50
4P926	40926	4P926B	40926BT	25,8±0,5	31,2±0,5	4,00±0,1	NW26	400	25	25
4P929	40929	4P929B	40929BT	28,3±0,5	34,5±0,5	5,10±0,10	NW29	400	25	25
4P932	40932	4P932B	40932BT	31,0±0,5	39,0±0,5	5,50±0,20	NW31	400	20	20

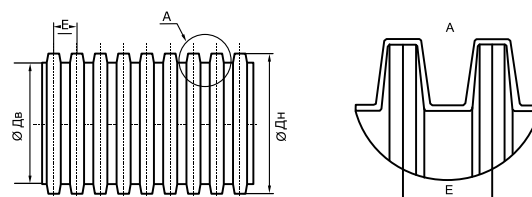
Гибкая гофрированная труба из полипропилена производства ДКС имеет два варианта исполнения: разрезанная вдоль (второй знак в коде "P") и неразрезанная (второй знак в коде "O").

По степени горения автотруба ДКС делится на 2 типа: "В" и "Е" в соответствии с регламентом FMVSS 302 и ГОСТом 25 076-81 и маркируется продольной цветовой полосой согласно таблице.

Автотруба из полиамида

Материал	Особенности	Преимущества
Автотруба из полиамида	<ul style="list-style-type: none"> • высокая износостойкость. • Низкий коэффициент трения; • тип горения "В" (не поддерживает горение); • высокая гибкость: до миллиона изгибов; • высокая ударпрочность; • широкий диапазон монтажных и эксплуатационных температур; • морозостойкость; • водонепроницаемость; • экстремально высокая стойкость к автомобильным маслам и топливу. 	<ul style="list-style-type: none"> • высокая прочность при физических нагрузках; • стойкость к циклическому воздействию температур от -40 °С до +105 °С; • стойкость к кратковременному воздействию температуры +150 °С в течение 15 мин. Эксплуатация при температуре -60 °С; • стойкость к ультрафиолетовому излучению; • устойчивость к воздействию агрессивных сред; • идеальная герметизация; • быстрая и надежная стыковка с аксессуарами. При использовании аксессуаров ДКС возможно создать систему с защитой от воды и пыли IP68.

Предельная температура эксплуатации от -60 до +150 °С.
 Тип горения по ГОСТу 28779 ПВ-2



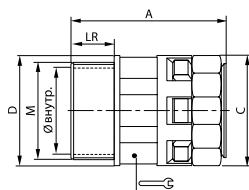
Обозначение труб ЗАО "ДКС"	Внутренний диаметр Дв, мм	Наружный диаметр Дн, мм	Соответствие европейскому размеру NW	Масса, г/м	Длина изделия* в упаковке L, м
PA600710V2	6,8±0,5	9,9±0,5	NW7	17±2	100
PA600812V2	8,5±0,5	12,0±0,5	NW8	22±2	100
PA601013V2	9,8±0,5	12,7±0,5	NW10	30±2	100
PA601215V2	11,5±0,5	15,4±0,5	NW12	36±2	100
PA601316V2	12,7±0,5	16,0±0,5	NW13	38±2	100
PA601418V2	13,9±0,5	18,4±0,5	NW14	42±2	100
PA601721V2	17,0±0,5	21,2±0,5	NW17	50±2	100
PA601924V2	19,2±0,5	24,2±0,5	NW19	62±2	50
PA602026V2	20,0±0,5	25,7±0,5	NW20	67±2	50
PA602329V2	23,5±0,5	28,7±0,5	NW23	70±2	50
PA602631V2	25,8±0,5	31,2±0,5	NW26	90±2	25
PA603139V2	31,0±0,5	39,2±0,5	NW32	152±4	20
PA604049V2	40,1±0,5	48,8±0,5	NW40	210±4	15

Соответствие ГОСТам:

- ГОСТ 15150-69. Машины, приборы и другие технические изделия. Исполнение для различных климатических районов. Категории, условия эксплуатации, хранения и транспортирования в части воздействия климатических факторов внешней среды;
- ГОСТ 12.1.010-76 – ССБТ. Взрывобезопасность. Общие требования;
- ГОСТ 12.1.018-93 – ССБТ. Пожаровзрывобезопасность статического электричества. Общие требования.

Аксессуары

Муфта труба-коробка, IP66/IP68


Назначение:

- ввод гофрированных полиамидных труб в корпуса оборудования, шкафы, щитки, распаячные коробки.

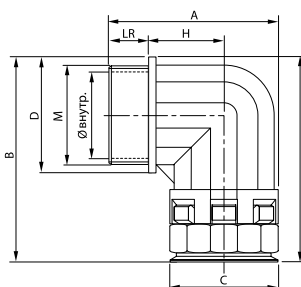
Характеристики:

- материал: полиамид (РА6.6);
- цвет: чёрный;
- температура эксплуатации от -40 °С до +105 °С (кратковременное воздействие до +150 °С);
- степень защиты IP66 без уплотнителей / IP68 с уплотнителями PAR и PARM;
- простая и надёжная стыковка с трубой;
- не содержит галогенов.

Номинальный диаметр*, мм	Геометрические размеры, мм							Вес, гр.	Упаковка, шт.	Код
	M	Ø внутр.	A	C	D	Ключ	LR			
7	M12x1,5	6,5	35	19	17	15	11	4,6	20	PAM07M12N
10	M16x1,5	10,0	37	21	21	18	11	6,0	20	PAM10M16N
12	M16x1,5	10,0	37	26	25	20	11	7,6	20	PAM12M16N
12	M20x1,5	14,0	37	26	25	20	11	7,8	20	PAM12M20N
17	M20x1,5	14,5	44	31	30	27	11	12,4	20	PAM17M20N
17	M25x1,5	18,5	45	31	34	27	12	13,5	20	PAM17M25N
23	M25x1,5	18,5	48	37	37	34	12	17,5	10	PAM23M25N
23	M32x1,5	25,5	51	37	42	34	15	19,6	10	PAM23M32N
29	M32x1,5	25,5	52	46	46	42	15	28,6	10	PAM29M32N
29	M40x1,5	32,0	56	46	52	42	16	32,4	10	PAM29M40N
36	M40x1,5	32,0	60	54	54	50	19	42,2	5	PAM36M40N
36	M50x1,5	42,0	60	54	62	50	19	45,9	5	PAM36M50N
48	M50x1,5	42,0	61	69	69	66	19	66,9	2	PAM48M50N
48	M63x1,5	54,0	61	69	75	66	19	72,7	2	PAM48M63N

* Предназначена для соединения с трубой соответствующего номинального диаметра (пример: муфта PAM12M16N стыкуется с трубой PA601216F2)

Муфта 90° труба-коробка, IP66/IP68


Назначение:

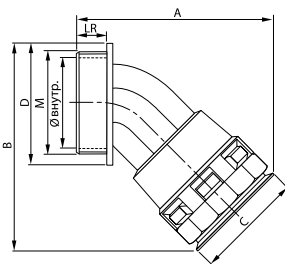
- ввод гофрированных полиамидных труб в корпуса оборудования, шкафы, щитки, распаячные коробки под углом 90°.

Характеристики:

- материал: полиамид (РА6.6);
- цвет: чёрный;
- температура эксплуатации от -40 °С до +105 °С (кратковременное воздействие до +150 °С);
- степень защиты IP66 без уплотнителей / IP68 с уплотнителями PAR и PARM;
- простая и надёжная стыковка с трубой;
- не содержит галогенов.

Номинальный диаметр*, мм	Геометрические размеры, мм								Вес, гр.	Упаковка, шт.	Код
	M	Ø внутр.	A	B	C	D	H	LR			
10	M16x1,5	10,0	35	42	21	21	11	11	8,9	20	PAN10M16N
12	M16x1,5	10,5	39	44	25	23	15	11	13,7	20	PAN12M16N
12	M20x1,5	12,3	39	45	25	26	15	11	13,3	20	PAN12M20N
17	M20x1,5	14,5	45	58	30	30	18	11	22,4	20	PAN17M20N
23	M25x1,5	18,5	53	66	36	37	23	12	34,2	10	PAN23M25N
29	M32x1,5	25,5	66	76	45	46	27	15	57,0	10	PAN29M32N
36	M40x1,5	32,0	79	89	54	55	33	19	93,0	5	PAN36M40N
48	M50x1,5	42,0	92	103	68	69	39	19	153,2	2	PAN48M50N

Муфта 45° труба-коробка, IP66/IP68



Назначение:

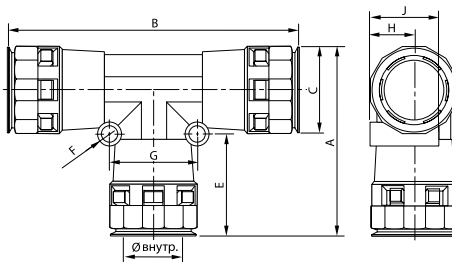
- ввод гофрированных полиамидных труб в корпуса оборудования, шкафы, щитки, распаячные коробки под углом 45°.

Характеристики:

- материал: полиамид (РА6.6);
- цвет: чёрный;
- температура эксплуатации от -40 °С до +105 °С (кратк. воздействие до +150 °С);
- степень защиты IP66 без уплотнителей / IP68 с уплотнителями PAR и PARM;
- простая и надёжная стыковка с трубой;
- не содержит галогенов.

Номинальный диаметр, мм	Геометрические размеры, мм							Вес, гр.	Упаковка, шт.	Код
	M	Ø внутр.	A	B	C	D	LR			
12	M16x1,5	10,5	50	45	24	23	11	8,5	20	PAL12M16N
17	M20x1,5	14,5	60	56	29	27	11	14,2	20	PAL17M20N
23	M25x1,5	18,5	70	67	37	34	12	21,4	10	PAL23M25N
29	M32x1,5	25,7	80	76	45	41	15	35,0	10	PAL29M32N
36	M40x1,5	32,0	96	90	53	50	19	53,0	5	PAL36M40N
48	M50x1,5	42,0	109	106	67	60	19	80,0	2	PAL48M50N

Тройник, IP66/IP68



Назначение:

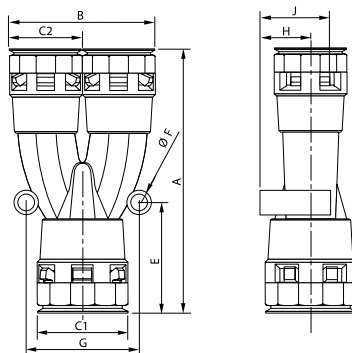
- Т-образное соединение полиамидных труб одного номинального диаметра.

Характеристики:

- материал: полиамид (РА6.6);
- цвет: чёрный;
- температура эксплуатации от -40 °С до +105 °С (кратк. воздействие до +150 °С);
- степень защиты IP66 без уплотнителей / IP68 с уплотнителями PAR;
- простая и надёжная стыковка с трубой;
- не содержит галогенов.

Номинальный диаметр, мм	Геометрические размеры, мм									Вес, гр.	Упаковка, шт.	Код
	Ø внутр.	A	B	C	E	F	G	H	J			
10	11,2	46	72	20	27	5	19	10	18	14,4	5	PAT10N
12	12,8	52	81	23	30	5	20	12	20	20,8	5	PAT12N
17	18,0	63	96	29	35	6	28	14	25	33,7	5	PAT17N
23	25,5	76	117	37	40	6	36	18	30	52,0	2	PAT23N
29	31,5	85	128	45	41	6	41	22	36	84,2	1	PAT29N
36	38,5	97	144	53	46	7	50	26	44	115,2	1	PAT36N

Разветвитель, IP66/IP68



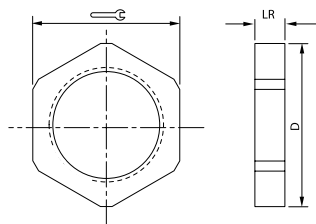
Назначение:

- V-образное разветвление гофрированных полиамидных труб.

Характеристики:

- материал: полиамид (РА6.6);
- цвет: чёрный;
- температура эксплуатации от -40 °С до +105 °С (кратк. воздействие до +150 °С);
- степень защиты IP66 без уплотнителей / IP68 с уплотнителями PAR;
- простая и надёжная стыковка с трубой;
- не содержит галогенов.

Номинальный диаметр, мм	Геометрические размеры, мм									Вес, гр.	Упаковка, шт.	Код
	A	B	C1	C2	G	E	F	H	J			
17 + 2x12	89	47	18	23	34	37	5	9	24	27,0	5	PAY171212N
23 + 2x17	106	58	24	29	45	44	6	12	28	43,8	5	PAY231717N
29 + 2x23	118	74	30	37	52	45	6	15	35	68,6	2	PAY292323N
36 + 2x29	141	89	38	44	60	52	6	19	41	110,0	1	PAY362929N
48 + 2x36	153	106	49	53	76	54	7	25	50	167,6	1	PAY483636N

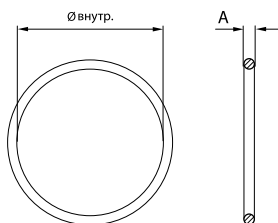
Гайка с метрической резьбой

Назначение:

- фиксация полиамидных муфт к корпусам оборудования, шкафам, щиткам, ответственным коробкам.

Характеристики:

- материал: полиамид (РА6.6);
- цвет: чёрный;
- температура эксплуатации от -40 °С до +105 °С (кратковременное воздействие до +150 °С);
- не содержит галогенов.

Резьба	Геометрические размеры, мм			Вес, гр.	Упаковка, шт.	Код
	D	Ключ	LR			
M12x1,5	18	17	5	0,8	20	PAGM12N
M16x1,5	24	22	5	1,4	20	PAGM16N
M20x1,5	28	26	6	2,0	20	PAGM20N
M25x1,5	35	32	6	3,0	10	PAGM25N
M32x1,5	47	42	7	6,2	10	PAGM32N
M40x1,5	57	52	7	9,0	5	PAGM40N
M50x1,5	68	62	9	14,4	2	PAGM50N
M63x1,5	85	78	9	22,0	2	PAGM63N

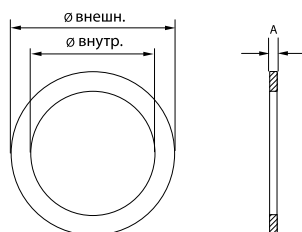
Кольцо уплотнительное

Назначение:

- герметизация мест ввода гофрированных труб в муфты, тройники, разветвители обеспечивает степень защиты IP68.

Характеристики:

- материал: эластомер NBR-70;
- цвет: чёрный;
- температура эксплуатации от -30 °С до +100 °С.

Номинальный диаметр, мм	Геометрические размеры, мм		Вес, гр.	Упаковка, шт.	Код
	Ø внутр.	A			
7	6,0	1,4	0,05	20	PAR07
10	9,0	1,5	0,06	20	PAR10
12	11,0	1,9	0,10	20	PAR12
17	16,0	1,9	0,18	20	PAR17
23	22,0	2,5	0,30	10	PAR23
29	28,0	2,5	0,39	10	PAR29
36	28,0	3,0	0,56	5	PAR36
48	48,0	2,5	0,84	2	PAR48

Прокладка уплотнительная

Назначение:

- герметизация мест ввода муфт в корпуса оборудования, шкафы, щитки, распаячные коробки обеспечивает степень защиты IP68.

Характеристики:

- температура эксплуатации от -40 °С до +200 °С.

Для резьбы	Геометрические размеры, мм			Вес, гр.	Упаковка, шт.	Код
	Ø внутр.	Ø внешн.	A			
M12x1,5	12,0	18,0	1,5	0,32	20	PAPM12
M16x1,5	16,0	22,0	1,5	0,42	20	PAPM16
M20x1,5	20,0	27,0	1,5	0,62	20	PAPM20
M25x1,5	25,0	35,0	1,5	1,25	10	PAPM25
M32x1,5	32,0	43,0	1,5	1,63	10	PAPM32
M40x1,5	40,0	55,0	1,5	2,93	5	PAPM40
M50x1,5	50,0	69,0	1,5	4,75	2	PAPM50
M63x1,5	63,0	82,0	1,5	3,34	2	PAPM63



Гофрированные трубы "Octopus"

Гофрированные трубы из ПВХ. Серия 9 с аксессуарами	97
Гофрированные трубы из ПНД. Серия 10 с аксессуарами	99
Гофрированные трубы из ПВД. Серия 7	104
Приспособления для прокладки кабеля	105
Инструкции по монтажу	106
Чертежи	108

Система гибких гофрированных труб

Сфера применения

Гофрированные трубы применяются для прокладки кабеля при строительстве и реконструкции жилых, общественных и промышленных сооружений. Трубы предназначены для прокладки в них электрических, телефонных, компьютерных, телевизионных сетей, выполненных изолированными проводами, шнурами и кабелями.



Под штукатурку/стяжку

Скрытая прокладка в штробах стен и стяжке полов



Скрытые пространства строительных конструкций

Скрытая прокладка в пустотах фальшстен, фальшполов, фальшпотолков



Монолитное бетоностроение

Скрытая прокладка при замоноличивании в бетон

Отличительные особенности

Широкий ассортимент

Гофрированные трубы ДКС из ПВХ, ПНД, композиции полиолефинов и полипропилена обладают различными эксплуатационными характеристиками, что обеспечивает максимально широкую сферу применения.

Дополнительная изоляция

Пластиковая труба обеспечивает дополнительную изоляцию кабеля, исключает возможность поражения электрическим током при повреждении основной изоляции кабеля, минимизирует токи утечки и повышает сопротивление изоляции электрической сети.

Простота монтажа

Гибкость гофрированных труб в сочетании с хорошей механической прочностью обеспечивает простой и быстрый монтаж электропроводки. Встроенная протяжка значительно облегчает закладку кабеля в трубы.

Сменяемость проводки

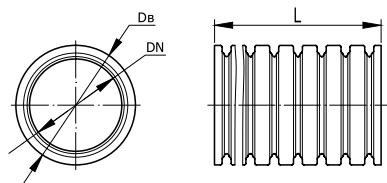
Выполненная в трубе скрытая проводка может быть заменена без штробления стен и вскрытия полов.

Состав системы

Три типа гофрированных труб в системе с аксессуарами:

- гибкие гофрированные трубы из полиэтилена высокого давления (серия 7) отличаются расширенным температурным диапазоном монтажа и эксплуатации, обладают повышенной эластичностью, способны выдерживать значительные ударные нагрузки;
- гибкие гофрированные трубы из поливинилхлорида (серия 9) являются наиболее распространенным и популярным типом труб для электропроводки. Гофрированные ПВХ-трубы обладают низкой стоимостью, при этом не распространяют горение и соответствуют действующим требованиям пожарной безопасности;
- гибкие гофрированные трубы из полиэтилена низкого давления (серия 10), соответствуют действующим требованиям пожарной безопасности. Трубы обладают стойкостью к низким и высоким температурам, а также повышенной эластичностью и ударной прочностью, что позволяет применять данный вид труб в монолитном бетоностроении, если к замоноличенным трубам предъявляются дополнительные требования о соответствии нормам пожарной безопасности (детские сады, школы и прочие объекты социальной сферы);
- аксессуары для гофрированных труб;
- коробки ответвительные;
- аксессуары для монолитного бетоностроения.

Гофрированная труба из ПВХ (серия 9)



Назначение: гибкие гофрированные изоляционные трубы из ПВХ, предназначены для формирования магистрали, которая позволяет осуществить скрытую взаимозаменяемую проводку, в пустотах строительных конструкций, электрических проводов напряжением до 1000 В и частотой 50 Гц.

Условия монтажа: прокладка скрытым способом в бетонной стяжке полов; в пространствах строительных конструкций (в пустотах фальшстен, фальшполов, фальшпотолков) из несгораемых материалов; в штробах оштукатуренных стен из несгораемых материалов.

Отличительные особенности:

- труба не может быть источником возгорания
- при нагревании не слипается и продолжает выполнять магистральную функцию
- нет необходимости заземлять кабеленесущую систему
- стойкость к старению
- наличие стальной протяжки внутри труб облегчает и ускоряет затягивание проводов
- стойкость к воздействию влаги
- сокращение затрат и времени на ремонтные работы, при повреждении проводки
- наличие Сертификата соответствия требованиям пожарной безопасности, наличие санитарно-гигиенического заключения.

Технические характеристики

Материал	ПВХ композиция
Вид климатического исполнения	УХЛ-2
Технические условия	ТУ У 22.2-31032472-001: 2013
Температура монтажа	от -5°С до +60°С
Температура эксплуатации	от -25°С до +80°С (при отсутствии механических воздействий)
Прочность (сопротивление к сжатию при 20°С):	свыше 320 Н (32 кг) на 5 см погонных (стандартная серия)*; свыше 750 Н (75 кг) на 5 см.
Минимальный радиус изгиба	3 внешних диаметра трубы
Диэлектрическая прочность	до 1000 В (50 Гц в течение 15 минут)
Сопротивление изоляции	не менее 100 МОм (500 В, в течение 1 минуты)

* - Деформация при заявленном усилии сжатия не более 25% от начального диаметра.

Гибкие гофрированные трубы (легкая серия)

Код трубы с протяжкой	Внешний диаметр, мм**	Внутренний диаметр, мм***	Количество в бухте, м	Количество на паллете, м	Нормы загрузки паллетами (еврофура 82 м ³)
91916	16	10,7	100	4800	115200
91920	20	14,1	100	4000	96000
91925	25	18,3	50	2200	52800
91932	32	24,3	25	1200	28800
91940	40	31,2	20	960	23040
91950	50	39,6	15	720	17280

Гибкие гофрированные трубы (тяжелая серия)

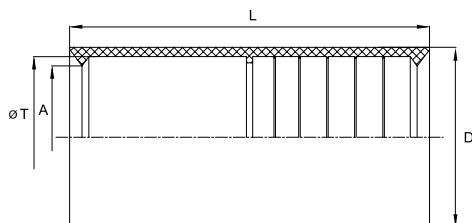
Код трубы с протяжкой	Внешний диаметр, мм**	Внутренний диаметр, мм***	Количество в бухте, м	Количество на паллете, м	Нормы загрузки паллетами (еврофура 82 м ³)
91516	16	10,7	100	4800	115200
91520	20	14,1	100	4000	96000
91525	25	18,3	50	2200	52800
91532	32	24,3	25	1200	28800
91540	40	31,2	20	960	23040
91550	50	39,6	15	720	17280

** - Допуск на внешний диаметр для труб Ø 16, 20, 25, 32, 40 мм ±0,4 мм, Ø 50 ±0,5 мм.

*** - Допуск на внутренний диаметр для труб Ø 16 и 20 мм -0,3 мм; для труб Ø 25, 32, 40 мм -0,4 мм, Ø 50 -0,5 мм.

Аксессуары

Муфта для труб гофрированных, IP40


Назначение:

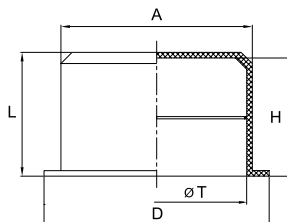
соединение гибких гофрированных труб; соединение гибких гофрированных труб с жёсткими гладкими трубами.

Характеристики:

- материал: полиэтилен;
- цвет: прозрачный;
- температура эксплуатации: от -40 °C до +90 °C;
- степень защиты: IP40.

Код	Диаметр, мм	Геометрические размеры, мм				Транспортная упаковка, шт.	Минимальная упаковка, шт.
		ØT	A	D	L		
50816	16	16	Ø 15,5	Ø 20	50	200	100
50820	20	20	Ø 19,3	Ø 24	55	200	100
50825	25	25	Ø 24,3	Ø 29	58	100	50
50832	32	32	Ø 31,0	Ø 36	62	50	25
50840	40	40	Ø 37,7	Ø 45	81	40	10
50850	50	50	Ø 47,5	Ø 55	92	20	10

Заглушка для труб, IP40


Назначение:

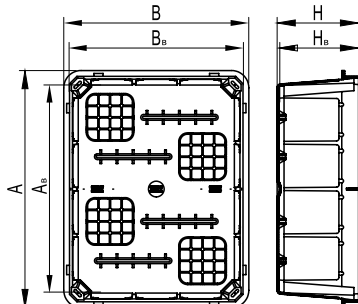
защита концов гофрированных и жёстких гладких труб от попадания строительного мусора, способного помешать дальнейшей протяжке кабеля.

Характеристики:

- материал: полиэтилен;
- цвет: прозрачный;
- температура эксплуатации: от -40 °C до +90 °C;
- степень защиты: IP40.

Код	Диаметр, мм	Геометрические размеры, мм				Транспортная упаковка, шт.	Минимальная упаковка, шт.	
		ØT	D	A	H			
50916	16	16	Ø 20	Ø 17	10	11	200	100
50920	20	20	Ø 25	Ø 21	10	11	200	100
50925	25	25	Ø 30	Ø 26	10	11	200	10
50932	32	32	Ø 38	Ø 33	10	11	100	50
50940	40	40	Ø 45	Ø 41	10	11	50	10
50950	50	50	Ø 55	Ø 51	10	11	50	1

Коробка ответвительная прямоугольная для твёрдых стен, IP40


Назначение:

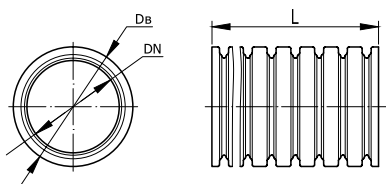
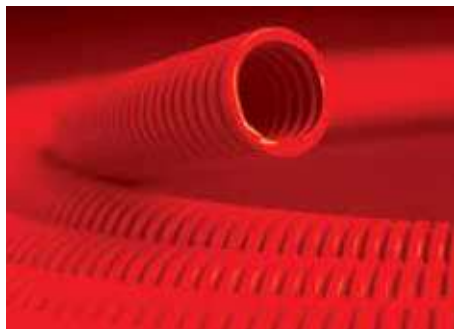
декоративное оформления и защита мест соединения силовых и информационных кабелей, предназначена для скрытой установки в негорючих основаниях.

Характеристики:

- материал: полистирол;
- цвет крышки: белый RAL 9010;
- температура монтажа: от -5 °C до +60 °C;
- температура эксплуатации: от -25 °C до +60 °C;
- степень защиты: IP40.

Код	Габаритные размеры (АxВxН), мм	Минимальная упаковка, шт.
59361	92x92x45	1
59362	118x96x50	1
59363	118x96x70	1
59364	154x98x70	1
59365	160x130x70	1
59366	196x152x70	1
59367	297x152x70	1
59368	392x152x70	1
59369	480x160x70	1

Гофрированная труба из полиэтилена (серия 10) под монолитные конструкции



Назначение: предназначены для прокладки в них электрических, телефонных, компьютерных, телевизионных сетей, работающих при электрическом напряжении постоянного или переменного тока, выполненных изолированными проводами, шнурами или кабелями.

Условия монтажа: заливка в бетон при монолитном и монолитно-каркасном строительстве.

Отличительные особенности:

- Обладает устойчивостью к воздействию влаги
- Обладает устойчивостью к старению
- Обладает повышенной эластичностью и ударной прочностью
- Широкий диапазон монтажных и эксплуатационных температур
- Нет необходимости заземлять кабеленесущую систему
- Не содержит галогенов

Технические характеристики

Материал	ПНД (полиэтилен низкого давления)
Степень защиты	IP55
Температура монтажа	от -25°C до +60°C
Температура эксплуатации	от -40°C до +90°C (при отсутствии механических воздействий)
Прочность (сопротивление сжатию при 20°C)	свыше 750 Н на 5 см (тяжёлая серия)*;
Разрывная прочность	не менее 200 Н
Цвет	красный
Минимальный радиус изгиба	3 диаметра
Диэлектрическая прочность	не менее 1000 В (50 Гц в течение 15 минут)
Сопротивление изоляции	не менее 100 МОм (500 В, в течение 1 минуты)
Группа горючести	Г4 по ГОСТ 30244

*Деформация при заявленном усилии сжатия не более 25±5% от начального диаметра

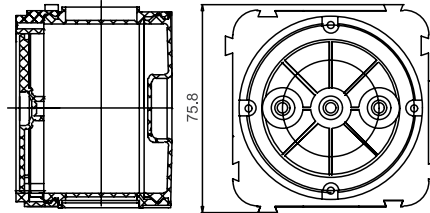
Тяжелая серия

Внешний диаметр, мм	Внутренний диаметр, мм*	Код трубы с протяжкой	Количество в бухте, м	Количество на паллете, м	Нормы загрузки паллетами (еврофура 82м ³)
16	11,0	11516	100	4400	105600
20	14,3	11520	100	4000	96000
25	18,4	11525	50	2200	52800
32	24,3	11532	25	1200	28800
40	31,2	11540	20	960	23040

* Допуск на внутренний диаметры составляет ±0,5 мм.

Аксессуары для 10 серии гофрированной трубы (под монолитные конструкции)

Коробка установочная для заливки в бетон


Назначение:

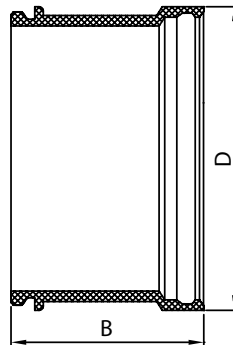
формирование посадочных мест под электроустановочные изделия европейского стандарта при монолитном бетоностроении.

Характеристики:

- материал корпуса: полипропилен;
- температура монтажа: от -25 °С до +100 °С;
- четыре ввода Ø 20 мм под гофрированную трубу Ø 25 мм в каждом корпусе;
- два ввода Ø 25 мм для стыковки корпусов между собой;
- прочная стыковка составных частей, коробки гарантированно выдерживают все ударные нагрузки, возникающие при подаче бетона.

Код	Размер, мм	Комплектация	Транспортная упаковка, шт.	Минимальная упаковка, шт.
59380	D70x57	Фланцевая крышка - 1шт.; днище - 1шт.; корпус - 1шт.	80	1
59380A	D70x66	Фланцевая крышка - 1шт.; днище - 1шт.; корпус - 1шт.	80	1
59381	D70x97	Фланцевая крышка - 1шт.; днище - 1шт.; корпус - 2шт.	40	1

Корпус коробки для заливки в бетон


Назначение:

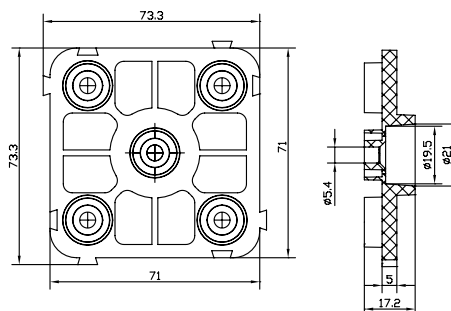
увеличение глубины установочных коробок и коробок потолочных для заливки в бетон.

Характеристики:

- материал: полипропилен;
- температура монтажа: от -25 °С до +100 °С;
- установка одного корпуса позволяет увеличить глубину коробок установочных и коробок потолочных на 40мм;
- корпус входит в состав коробок 59381 (1шт.), 59382 (2шт.), 59383 (3шт.).

Код	В, мм	Диаметр, мм	Транспортная упаковка, шт.	Минимальная упаковка, шт.
59381B	49	71	40	1
59382B	59	71	40	1

Суппорт для заливки в бетон


Назначение:

крепление коробок установочных для заливки в бетон на встречную опалубку при монолитном бетоностроении.

Характеристики:

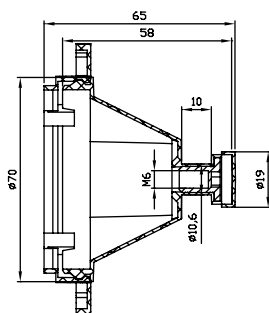
- материал корпуса: полипропилен;
- температура монтажа: от -25 °С до +100 °С;
- для стыковки суппорта с коробкой установочной используется отрезок жёсткой гладкой трубы Ø 20 мм

Комплект поставки:

- отрезок жёсткой гладкой трубы Ø 20 мм не входит в комплект поставки.

Код	Размер, мм	Транспортная упаковка, шт.	Минимальная упаковка, шт.
59388	72x72x10	40	1

Коробка потолочная для заливки в бетон



Назначение:

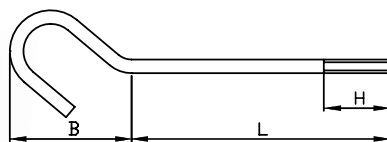
формирование потолочной распределительной коробки с крюком для подвеса люстры при монолитном бетоностроении.

Характеристики:

- материал корпуса: полипропилен;
- температура монтажа: от -25 °С до +100 °С;
- два ввода под гофрированную трубу Ø 16 мм;
- два ввода под гофрированную трубу Ø 20 мм;
- прочная стыковка составных частей коробки гарантированно выдерживает все ударные нагрузки, возникающие при подаче бетона;
- увеличение глубины коробки с помощью дополнительных корпусов (код 59381B), при этом каждый дополнительный корпус увеличивает глубину коробки на 40мм;
- Встроенная гайка с резьбой М6 для установки крюка.

Код	Размер, мм	Комплектация	Транспортная упаковка, шт.	Минимальная упаковка, шт.
59391	72x72x65	Фланцевая крышка - 1шт.; крышка конусная с встроенной гайкой М6 - 1шт.	40	1

Крюк изолированный для коробок потолочных



Назначение:

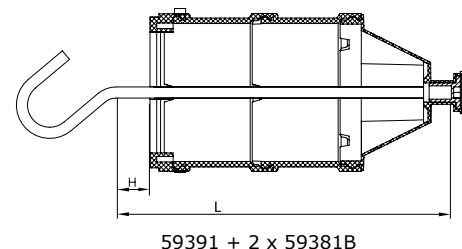
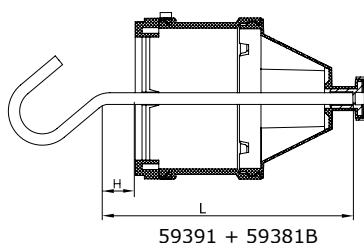
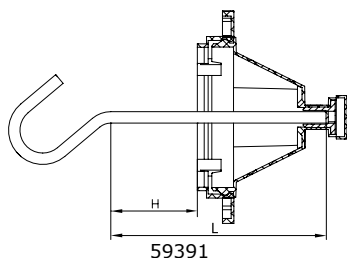
подвес люстры к залитой в бетон коробке потолочной.

Характеристики:

- материал: сталь;
- материал изоляции: сшитый полиэтилен (трубка термоусаживаемая);
- резьба: М6;
- максимальная нагрузка: 10кг;
- длина крюка выбирается в зависимости от количества дополнительных корпусов, используемых с коробкой 59391, и толщины слоя потолочной штукатурки.

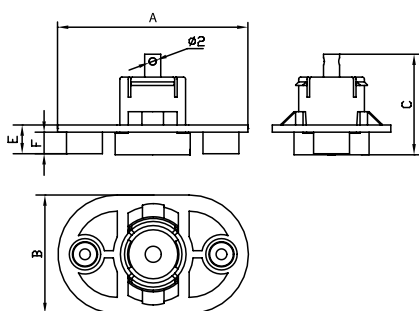
Код	Геометрические размеры, мм			Резьба	Транспортная упаковка, шт.	Минимальная упаковка, шт.
	L	H	B			
59055	55	25	40	M6	40	1
59065	65	25	40	M6	40	1
59075	75	25	40	M6	40	1
59095	95	25	40	M6	40	1
59105	105	25	40	M6	40	1
59115	115	25	40	M6	40	1
59135	135	25	40	M6	40	1
59145	145	25	40	M6	40	1
59155	155	25	40	M6	40	1

Схема комплектации потолочных коробок



Код коробки потолочной	Код крюка	Длина крюка, мм	Длина H, мм.
59391	59055	55	0
	59065	65	10
	59075	75	20
59391 + 59381B	59095	95	0
	59105	105	10
	59115	115	20
59391 + 2 x 59381B	59135	135	0
	59145	145	10
	59155	155	20

Втулка концевая для заливки в бетон



Назначение:

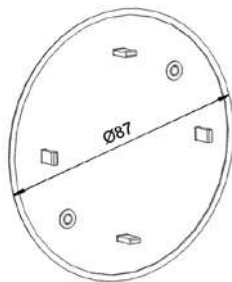
аксессуар для концевой пристыковки гофрированных труб к опалубке, позволяет организовать вывод канала для электропроводки из монолита.

Характеристики:

- материал: полипропилен;
- температура монтажа: от -25 °С до +100 °С;
- имеется фиксатор для крепления протяжки.

Код	Диаметр гофрированной трубы, мм	Геометрические размеры, мм					Транспортная упаковка, шт.	Минимальная упаковка, шт.
		A	B	C	E	F		
59389	16 и 25	53	33	28	8	6	40	1
59390	20 и 32	65	40	33	9	7	40	1

Крышка для коробки установочной



Назначение:

использование коробки установочной в качестве распаячной.

Характеристики:

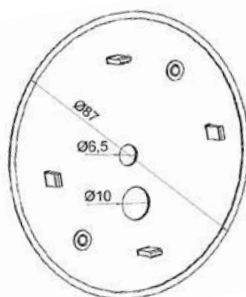
- материал: полистирол;
- цвет: белый RAL 9010;
- степень защиты: IP40.

Комплект поставки:

- крепёжные саморезы.

Код	Размер, мм	Транспортная упаковка, шт.	Минимальная упаковка, шт.
59386	D87	80	20

Крышка для коробки потолочной с крюком



Назначение:

декоративное оформление коробок потолочных с крюком.

Отличительные особенности:

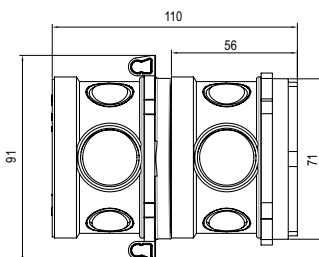
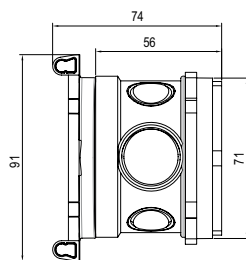
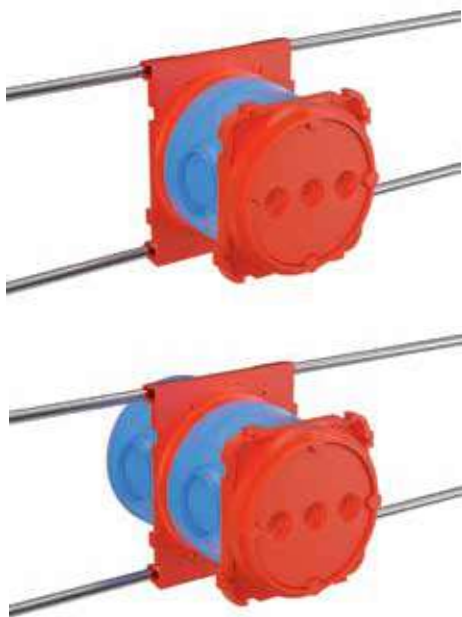
- материал: полистирол;
- цвет: белый RAL 9010;
- степень защиты: IP40;
- в крышке имеется отверстие Ø 6,5 мм для крюка и отверстие Ø 10 мм для вывода кабеля.

Комплект поставки:

- крепёжные саморезы.

Код	Размер, мм	Транспортная упаковка, шт.	Минимальная упаковка, шт.
59387	D87	80	20

Универсальная установочная коробка



Назначение:

- применяется для монтажа скрытой электропроводки, обеспечивая защиту соединенных жил кабелей от внешних воздействий;
- применяются для установки электроустановочных изделий европейского стандарта.

Характеристики:

- материал корпуса – полипропилен;
- температура монтажа –от -25 до +100 °С;
- четыре ввода Ø 20 мм под гофрированную трубу Ø 25 мм в каждом корпусе;
- два ввода Ø 25 мм для стыковки корпусов между собой;
- прочная стыковка составных частей, коробки гарантированно выдерживают все ударные нагрузки, возникающие при подаче бетона.

Отличительные особенности:

- монтаж к арматурному каркасу с помощью прутка.

Комплектация:

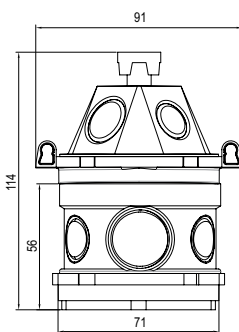
- пруток поставляется в комплекте. Длина прутка 450 мм.

Схема монтажа



Размер	Комплектация	Упаковка, шт.	Код
90x71; h74	универсальная установочная коробка для заливки в бетон; 90x71; h74	60	59392U
90x71; h110	универсальная установочная коробка для заливки в бетон; 90x71; h110	40	59393U

Универсальная потолочная коробка



Назначение:

- формирование потолочной распределительной коробки с крюком для подвеса люстры при монолитном бетоностроении.

Характеристики:

- материал корпуса – полипропилен;
- температура монтажа – от -25 до +100 °С;
- в коробке четыре ввода Ø 20 мм под гофрированную трубу Ø 25 мм в каждом корпусе; два ввода Ø 25 мм для стыковки корпусов между собой;
- в конусной крышке: два ввода под гофрированную трубу Ø 25 мм; два ввода под гофрированную трубу Ø 20 мм;
- два ввода Ø 25 мм для стыковки корпусов между собой;
- прочная стыковка составных частей, коробки гарантированно выдерживают все ударные нагрузки, возникающие при подаче бетона.

Отличительные особенности:

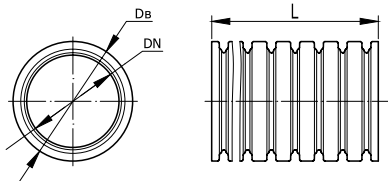
- монтаж к арматурному каркасу выполняется с помощью прутка.

Комплектация:

- пруток поставляется в комплекте. Длина прутка 450 мм.

Размер	Комплектация	Упаковка, шт.	Код
90x71;h114	универсальная потолочная коробка для заливки в бетон; 90x71; h114	40	59391U

Гофрированная труба из ПВД (серия 7)



Назначение: гибкие гофрированные трубы из полиэтилена высокого давления (ПВД) предназначены для формирования магистрали, которая позволяет осуществить скрытую взаимозаменяемую проводку.

Условия монтажа: прокладка скрытым способом в штробах стен, в стяжке полов, выполненных из негорюемых материалов.

Отличительные особенности:

- широкий диапазон монтажных и эксплуатационных температур;
- нет необходимости заземлять кабеленесущую систему
- стойкость к старению
- стойкость к воздействию влаги
- сокращение затрат и времени на ремонтные работы, при повреждении проводки
- повышенная химическая устойчивость к маслам, бензинам и кислотам.

Технические характеристики

Материал	ПВД композиция (ГОСТ 16338)
Вид климатического исполнения	УХЛ-2 (ГОСТ 15150)
Температура монтажа	от -25°С до +50°С
Температура эксплуатации	от -40°С до +90°С (при отсутствии механических воздействий)
Группа горючести	Г4 по ГОСТ 30244
Прочность (сопротивление к сжатию при 20°С)	свыше 320 Н (32 кг) на 5 см погонных (стандартная серия)*
Минимальный радиус изгиба	3 внешних диаметра трубы.
Диэлектрическая прочность	не менее 1000 В (50 Гц в течение 15 минут)
Сопротивление изоляции	не менее 100 Мом (500 В, в течение 1 минуты)

* - Деформация при заявленном усилии сжатия не более 40% от начального диаметра.

Гибкие гофрированные трубы (легкая серия)

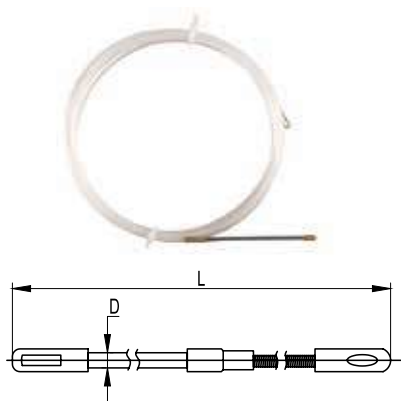
Код трубы с протяжкой	Код трубы без протяжки	Внешний диаметр, мм**	Внутренний диаметр, мм***	Количество в бухте, м	Количество на паллете, м	Нормы загрузки паллетами (еврофура 82м ³)
71716	70716	16	10,8	100	4400	105600
71720	70720	20	14,2	100	4000	96000
71725	70725	25	18,3	50	2200	52800
71732	70732	32	24,5	25	1200	28800
71740	70740	40	31,5	20	960	23040

** - Допуск на внешний диаметр для труб Ø 16, 20, 25, 32, 40 мм ±0,4 мм.

*** - Допуск на внутренний диаметр для труб Ø 16 и 20 мм -0,3 мм; для труб Ø 25, 32, 40 мм -0,4 мм.

Стекловолоконные протяжки

Протяжка из нейлона



Назначение: является приспособлением многоразового использования для закладки кабеля в трубы или каналы строительных конструкций.

Отличительные особенности:

- Материал: нейлон;
- Для удобства ввода протяжки в трубу на конце протяжки имеется гибкая пружинная направляющая;
- Для удобства фиксации кабеля на протяжке имеется крепёжное ухо.

Код	Диаметр, мм	Длина, м	Минимальная упаковка, шт.
59405	3	5	1
59410	3	10	1
59415	3	15	1
59420	4	20	1
59425	4	25	1
59430	4	30	1

Устройство закладки кабеля в пластиковом корпусе



Назначение:

приспособление многоразового использования для закладки кабеля в трубы или каналы строительных конструкций.

Характеристики:

- материал прутка: стекловолокно;
- механизм привода для сматывания и разматывания прутка;
- фиксатор положения прутка;
- наконечник с резьбой М5;

Комплект поставки:

- стеклопруток;
- кабельный чулок Ø6-9 мм, М5, код 59509;
- гибкая направляющая Ø6 мм с ушком, М5;
- гибкая направляющая Ø7 мм, М5;
- гибкая направляющая Ø10 мм, М5;
- 3 направляющих с крепежным ушком, М5;
- диск для защиты ладони и быстрой подачи прутка;
- ремонтный комплект (2 соединительные муфты, 3 концевые муфты, специальный клей 1 шт.).

Код	Диаметр прутка, мм	Длина прутка, м	Габаритные размеры, мм	Вес, кг	Минимальная упаковка, шт.
59320	3	20	D250x100	1,2	1
59330	3	30	D250x100	1,3	1
59340	3	40	D250x100	1,4	1

Кабельные чулки

С резьбовым наконечником



Назначение:

приспособление многоразового использования для захвата кабеля при протяжке в трубы или каналы строительных конструкций, применяется совместно с протяжками, имеющими соответствующий резьбовой наконечник.

Характеристики:

- материал: оцинкованная сталь;
- надёжная фиксация кабеля;
- наконечник с внутренней резьбой.

Код	Диаметр захватываемого кабеля, мм	Длина рабочей части, мм	Резьба наконечника, мм	Минимальная упаковка, шт.
59509	6-9	200	М5	1
59519	6-9	200	М6	1
59512	9-12	350	М5	1
59522	9-12	350	М6	1

Примеры монтажа ПВХ гофротрубы (серия 9):

Техническая информация
Инструкция по монтажу. Коробки установочные для заливки в бетон.

1. Закрепить фланцевую крышку на опалубке

Закрепить крышку при помощи гвоздей, шурупов, клея, анкеров, либо другим способом, обеспечивающим надёжное крепление крышки на опалубке.


2. Установить днище в корпус

Установка днища придаёт корпусу жёсткость необходимую при пробивке вводов под трубы


3. Вырезаем отверстия и устанавливаем корпуса на фланцевые крышки

Перед установкой корпусов желательно снять днища – это упростит ввод труб в коробку.


4. Завести трубы

Вводы Ø20 мм предназначены для присоединения гофрированных труб Ø25 мм. Гофрированная труба надёжно удерживается в корпусе и не требует дополнительной герметизации.


5. Установить днища
6. Установить подвижную часть опалубки и произвести заливку

При демонтаже опалубки выламывается защитная мембрана, открывая доступ внутрь потолочной коробки.

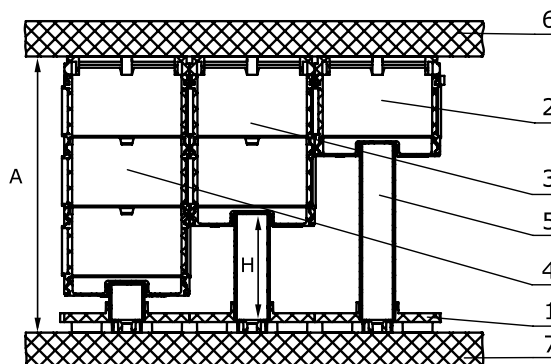
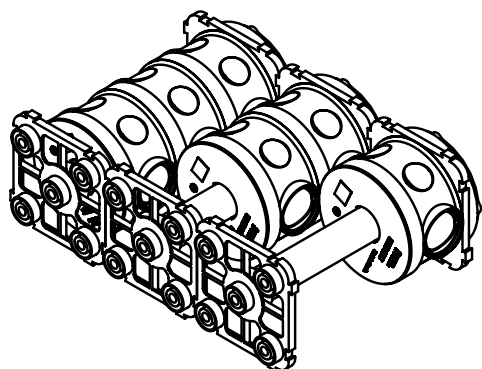


Для ввода в коробку жёстких гладких труб диаметром 16 и 20 мм рекомендуется использовать кабельный ввод, код 54520



Для ввода в коробку гофрированных труб диаметром 16 и 20 мм рекомендуется использовать кабельный ввод, код 54520

Установка коробок ответвительных для заливки в бетон на встречную опалубку посредством суппорта



Спецификация

1. Суппорт, код 59388
2. Коробка установочная, код 59380
3. Коробка установочная, код 59381
4. Коробка установочная, код 59382
5. Отрезок жёсткой гладкой трубы $\varnothing 20\text{мм}$
6. Опалубка
7. Встречная опалубка

Расчёт длины отрезка жёсткой гладкой трубы

- $H = A - 55$ мм, для коробки 59380 с суппортом 59388
 $H = A - 95$ мм, для коробки 59381 с суппортом 59388
 $H = A - 135$ мм, для коробки 59382 с суппортом 59388

Инструкция по монтажу. Втулки концевые для заливки в бетон.



1. Собрать втулку

Втулка состоит из 2-х частей, соединённых технологической перемычкой



2. Закрепить втулку на опалубке

Крепление при помощи гвоздей, шурупов, клея, либо другим способом, обеспечивающим надёжное крепление крышки на опалубке.



3. Закрепить протяжку в фиксаторе втулки

Фиксатор имеет отверстие для крепления металлической протяжки



4. Защёлкнуть трубу на втулку

В зависимости от диаметра, трубы фиксируются внутри либо снаружи втулки



5. Замонolitить

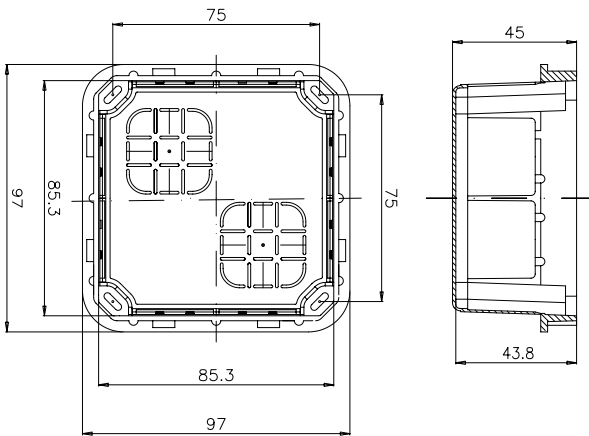
При заливке избегать прямых попаданий струй бетона на втулку



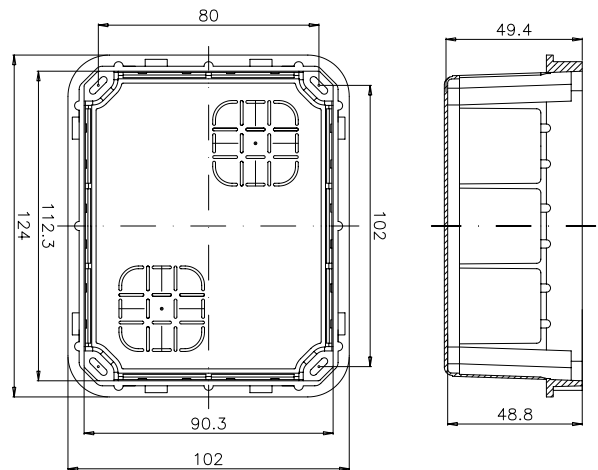
6. Выломать защитную мембрану

Канал готов для протяжки кабеля

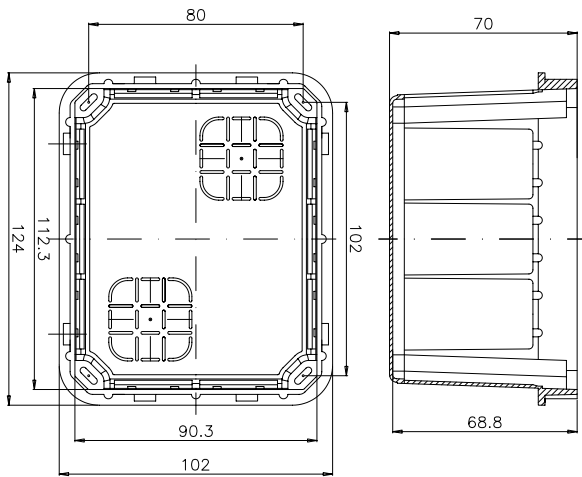
Чертежи



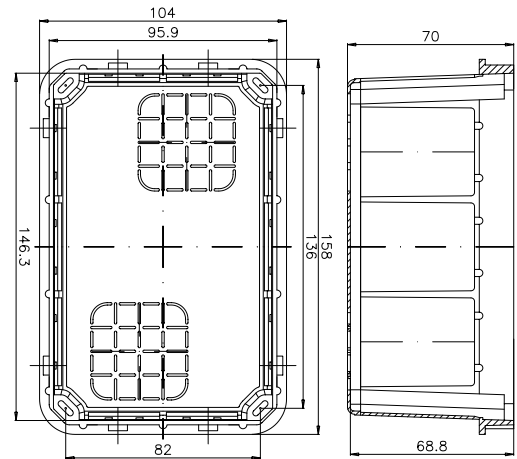
59361



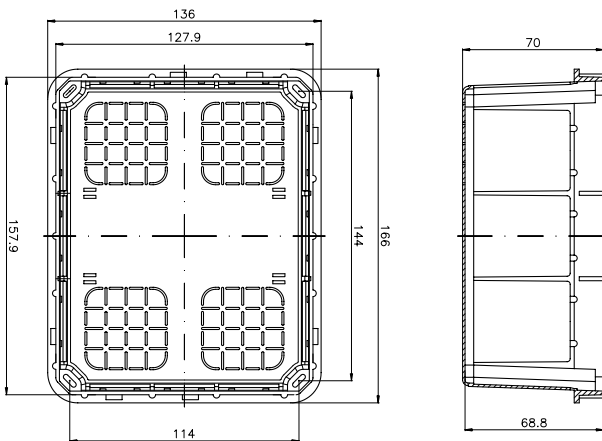
59362



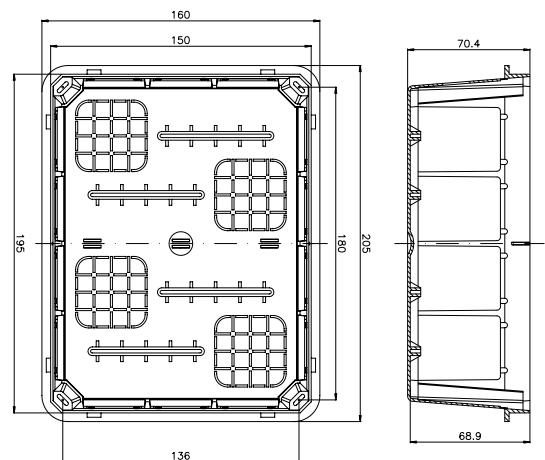
59363



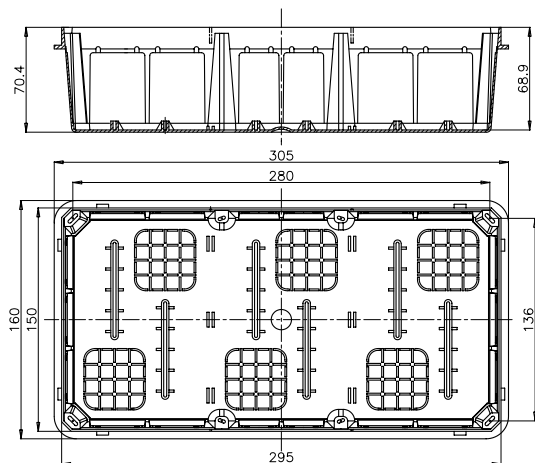
59364



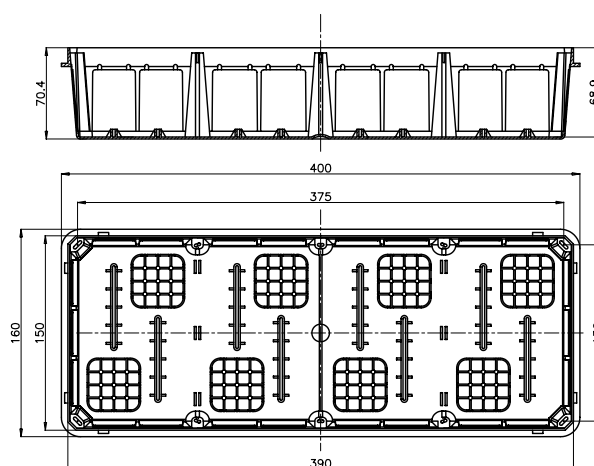
59365



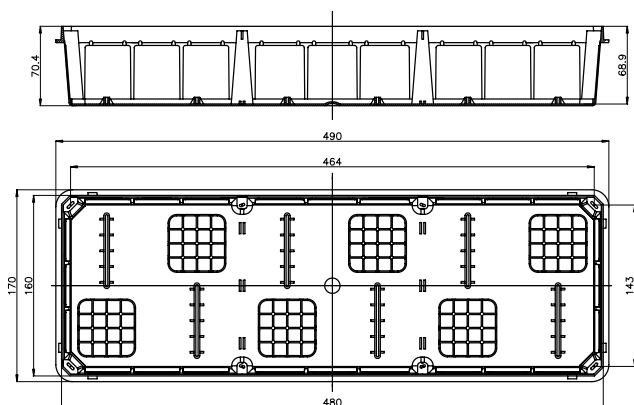
59366



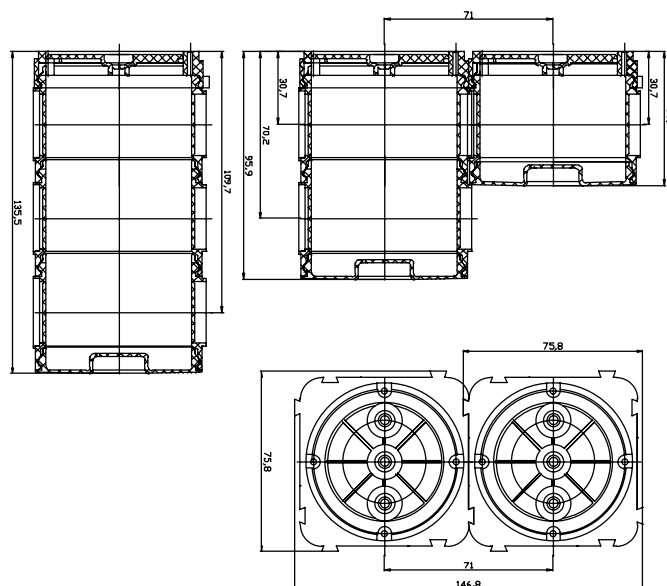
59367



59368



59369



59380, 59381, 59382



Двустенные гофрированные трубы "Octopus"

Нормативная документация	113
Классификация	114
Гибкие двустенные гофрированные трубы	115
Усиленные двустенные гофрированные трубы	116
Назначение и особенности применения двустенных труб 12 и 16 серий	118
Ассортимент аксессуаров для двустенных труб 12 и 16 серий	119
Приспособления для прокладки кабеля	122
Техническая информация. Чертежи	123

Система двустенных труб

Трубы предназначены для защиты силовых кабелей, а также информационных и сигнальных линий связи (в том числе волоконно-оптических) от механических повреждений и агрессивного воздействия окружающей среды. Двустенные трубы ДКС являются современным и наиболее эффективным решением при строительстве кабельной канализации.

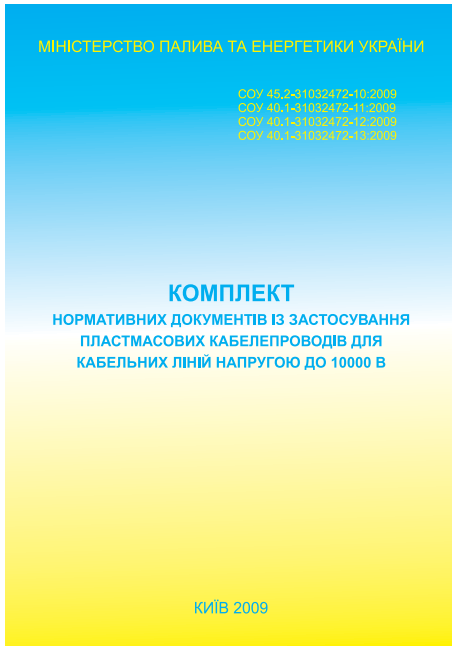
Сфера применения



Отличительные особенности

- материал – полиэтилен, химически стоек к агрессивным средам;
- внешняя стенка – гофрированная (высокая прочность труб), внутренняя стенка – гладкая (легкая протяжка кабеля);
- широкий диапазон эксплуатационных температур (от -40 до $+90$ °C);
- малый вес труб;
- высокая кольцевая жесткость;
- высокая степень защиты от влаги (при использовании специальных аксессуаров).

НОРМАТИВНАЯ ДОКУМЕНТАЦИЯ



Нормативні документи Мінпаливенерго України:

*ГБН В.2.5-00013741-72:2012 Кабельні лінії напругою до 10000 В з використанням гнучких гофрованих двошарових труб із поліетилену. Проектування

*на зміну відомчим нормам з 1 кварталу 2012 року вступають в силу галузеві будівельні норми.

**СОУ 40.1-31032472-11:2009 «Вимоги до проектування кабельних ліній напругою до 10000 В з використанням гнучких гофрованих двошарових труб із поліетилену». Настанова.

**СОУ 40.1-31032472-12:2009 «Монтаж кабельних ліній напругою до 10000 В з використанням гнучких гофрованих двошарових труб із поліетилену». Інструкція.

**СОУ 40.1-31032472-13:2009 «Експлуатація кабельних ліній напругою до 10000 В з використанням гнучких гофрованих двошарових труб із поліетилену». Інструкція.

** *Право власності на Настанову та Інструкції належить ЗАТ "Діелектричні кабельні системи України". Відтворювати, тиражувати і розповсюджувати його повністю чи частково на будь-яких носіях інформації без офіційного дозволу заборонено.*

ДБН А.2.2-1-2003 Проектування. Склад і зміст матеріалів оцінки впливу на навколишнє середовище (ОВНС) при проектуванні і будівництві підприємств, будинків і споруд. Основні положення проектування

ДБН А.2.2-3-2004 Проектування. Склад, порядок розроблення, погодження та затвердження проектної документації для будівництва

ДСТУ EN 50086-1:2004 Системи кабелепроводів для електричних



установок. Частина 1. Загальні технічні вимоги (EN 50086-1:1993, IDT).

ДСТУ EN 50086-2-4:2004 Системи кабелепроводів для електричних установок. Частина 2-4. Окремі вимоги до підземних систем кабелепроводів (EN50086-2-4:1994, IDT).

ДСТУ Б А.2.4-4 -99 (ГОСТ 21.101-97) Основні вимоги до проектної та робочої документації

ДСТУ 3429-96 Електрична частина електростанції та електричної мережі. Терміни та визначення

ДСТУ 4549-1:2006 Системи кабельних трубопроводів. Частина 1. Загальні вимоги та методи випробування

(IEC 61386-1:1996, IEC 60423:1993, MOD)

CEI IEC 60287-1-1:2006 Electric cables – Calculation of the current rating- Part 1-1: Current rating equations (100% load factor) and calculation of losses – General

(Електричні кабелі. Розрахунок номінального струмового навантаження. Частина 1. Рівняння для розрахунку номінального струмового навантаження (коефіцієнт навантаження 100%) і розрахунок втрат. Розділ 1. Загальні положення))

CEI IEC 60287-2-1:2006 Electric cables – Calculation of the current rating- Part 2-1: Thermal resistance – Calculation of thermal resistance (Електричні кабелі. Розрахунок номінального струмового навантаження. Частина 2. Тепловий опір. Розділ 1. Розрахунок теплового опору)*)

СНиП 2.02.01-83 Основания зданий и сооружений (Основы фундаментов и споруд)

СНиП 1.02.07-87 Инженерные изыскания в строительстве (Інженерні вишукування в будівництві)

Р50-072-98 Методика розрахунку технологічних витрат електроенергії в мережах електропостачання напругою від 0,38 кВ до 110 кВ включно

ГОСТ 12179-89 (СТ СЭВ 2781-80,

СТ СЭВ 6456-88) Кабели, провода и шнуры. Методы проверки на распространение горения (Кабелі, проводи і шнури. Методи перевірки на нерозповсюдження горіння)

ПУЭ-86 Правила устройства электроустановок (Правила улаштування електроустановок)

ПУЕ:2011 Правила улаштування електроустановок Глава 2.3. Кабельні лінії напругою до 330 кВ

ТУ У 22.2-31032472-003:2012 Трубопроводы двустинные для подземных систем кабелепроводов.

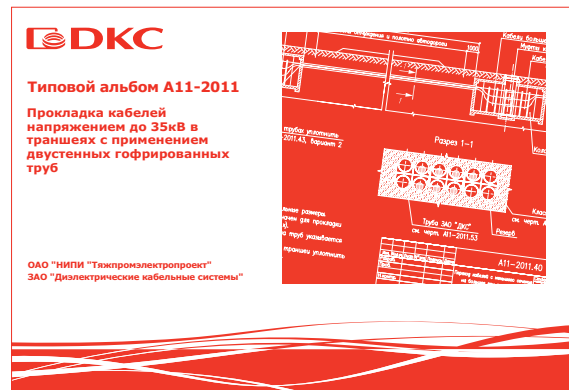
СОУ-Н МПЕ 40.1.03.309:2005 Інструкція щодо застосування вогнезахисних покриттів для кабелів у кабельних спорудах НАПБ В.05.023-2005/111

ГКД 340.000.001-95 Визначення економічної ефективності капітальних вкладень в енергетику. Методика. Загальні методичні положення

ГКД 340.000.002-97 Визначення економічної ефективності капітальних вкладень в енергетику. Методика. Енергосистеми і електричні мережі

Типовой альбом А10-2001 Прокладка кабелей в блочной канализации с применением двустенных гофрированных труб. ОАО "НИПИ "Тяжпромэлектропроект" ЗАО "ДКС", г. Москва 2011

Типовой альбом А11-2011 Прокладка кабелей напряжением до 35кВ в траншеях с применением двустенных гофрированных труб. ОАО "НИПИ "Тяжпромэлектропроект" ЗАО "ДКС", г. Москва 2011

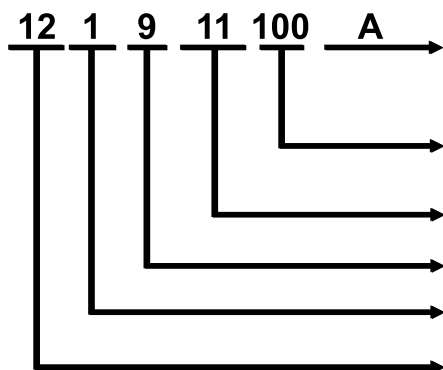


КЛАССИФИКАЦИЯ ДВУСТЕННЫХ ТРУБ СИСТЕМЫ "ОСТОПУС"

Гибкая гофрированная двустенная труба из полиэтилена (ГГДТП, гибкая двустенная труба «12 серия»)	Усиленная гофрированная двустенная труба из полиэтилена (УГДТП, жесткая двустенная труба «16 серия»)	Гибкая гофрированная двустенная труба из полиэтилена с перфорацией (дренажная труба, «14 серия»)
--	--	--



ПРИМЕР чтения кода гибкой гофрированной двустенной трубы 12 серии с заготовкой для ввода кабеля, 9 модификации, наружный диаметр 110 мм, черн. цв. наружной стенки, бухта 100 м



цвет наружной стенки: нет буквы 12 и 16 серия - внешняя стенка красного цвета (RAL 3020); «А» - внешняя стенка черного цвета (RAL 7012); «В» - внешняя стенка синего цвета***;

для трубы 12 и 14 серии количество метров в бухте*, если это отличается от основной упаковки; для трубы 16 серии - показатель кольцевой жесткости: 8К - 8 кПа; 6К - 6 кПа**;

наружный диаметр труб 40 - 40мм, 50 - 50 мм, 63 - 63 мм, 75 - 75 мм, 90 - 90 мм, 11 - 110 мм, 12 - 125 мм, 14 - 140 мм, 16 - 160 мм, 20 - 200 мм;

номер модификации;

для трубы 12 серии «0» и «1» - отсутствие и наличие протяжки
для дренажной трубы 14 серии «0» и «1» - отсутствие и наличие геофильтра;

серия трубы согласно ТУ

Общие характеристики двустенных труб.

НАЗВАНИЕ	Гибкая двустенная труба	Усиленная двустенная труба	Дренажная труба
СЕРИЯ	12	16	14
МАТЕРИАЛ	ПНД/ПВД****	ПНД/ПНД****	ПНД/ПВД****
ТИП УПАКОВКИ	БУХТЫ	ОТРЕЗКИ	БУХТЫ
КОМПЛЕКТАЦИЯ МУФТОЙ	ЕСТЬ	ЕСТЬ	ЕСТЬ
ДРУГИЕ ЭЛЕМЕНТЫ (опция)	заготовка для ввода кабеля, упаковка - пленка стойкая к УФ	НЕТ	-

Примечание: * - по согласованию с заказчиком, возможна упаковка труб в бухты нестандартной длины.
 ** - по согласованию с заказчиком допускается изготовление труб с измененным показателем кольцевой жесткости.
 *** - по согласованию с заказчиком допускается изготовление труб со стенками необходимого цвета.
 **** - по желанию заказчика партия гофрированных двустенных труб ДКС снабжается паспортом качества.

ГИБКАЯ ГОФРИРОВАННАЯ ДВУСТЕННАЯ ТРУБА ИЗ ПОЛИЭТИЛЕНА



Сфера применения: строительство кабельно-канализационных линий напряжением до 10 кВ, для информационных, сигнальных и линий связи (в т.ч. ВОЛС) прокладываемых в грунте.

В условиях интенсивного развития инфраструктуры городов выдвигаются жесткие требования к выполнению работ по прокладке инженерных сетей:

- минимальное время на монтажные работы, особенно при прохождении дорог, пешеходных зон;

- долговечность инженерных сооружений и возможность «упрощенной» процедуры масштабирования или замены поврежденного участка;

- требования к экологичности применяемых материалов и соблюдение санитарных норм на объекте монтажа.

В силу этих факторов в странах Европейского Союза широкое применение для прокладки кабелей нашли двустенные гофрированные трубы из полиэтилена. Полиэтилен является экологически безопасным материалом – не оказывает термического и биологического воздействия на окружающую среду и организм человека.

Экономический эффект применения данных труб при строительстве кабельной канализации обеспечивается за счет таких технических характеристик:

- малый вес бухт позволяющий совершать такелажные работы одним человеком,
- легкость механической обработки и механический способ соединения двустенных труб;

- высокая механическая прочность – кольцевая жесткость в сочетании с механической памятью, позволяют применять двустенные трубы в зонах с возможными высокими динамическими нагрузками (в т.ч. сейсмически активных районах);

- значительная длина цельных строительных отрезков трубы (35 – 150 метров);

- высокая диэлектрическая прочность полиэтилена, а так же химическая и коррозионная стойкость двустенной трубы обеспечивает защиту кабельной изоляции в агрессивных грунтах, а также позволяет говорить о продолжительном сроке службы (более 50 лет) самой трубы. Применение пластмассовых труб для построения кабельных сетей, повышает технологичность выполнения монтажных работ, ремонтпригодность и простоту замены кабелей без раскрытия грунта, а также снижает стоимость построения кабельных сетей и последующих эксплуатационных расходов.

Технические условия	ТУ У 22.2-31032472-003:2012
Климатическое исполнение	УХЛ по ГОСТ 15150-69
Степень защиты IP55/66 (с использованием уплотнительных колец)	ГОСТ 14245-96
Температура эксплуатации	-40°C до + 90°C
Минимальный радиус изгиба	8 наружных диаметров

Физико-механические показатели труб

Хрупкость при минус 55 °С	Выдерживают
Стойкость к механическим воздействиям при низких температурах, °С, не ниже	-40°C
Стойкость к воздействиям высоких температур, °С, не выше	+90°C
Стойкость к бензину	Стойки
Стойкость к маслу	Стойки
Стойкость к воздействию грунтовых вод	Стойки

Ассортимент и упаковка

Код	Наружный диаметр D, мм	Внутренний диаметр d, мм	Кольцевая жесткость*, кПа	Нормы упаковки					Нормы загрузки паллетами, п.м.		
				Колич. в бухте L, м	Внешний диаметр бухты, м	Высота бухты, м	Вес бухты, кг	Колич. бухт на паллете, шт	Еврофура 82 м³	Контейнер 40" 67 м³	Контейнер 20" 33 м³
121940A	40	32	13	100	1,00	0,35	15,50	5	20500	15000	7500
121950A	50	41,5	13	100	1,10	0,35	17,50	5	14400	12000	5400
121963A	63	51,5	13	50	1,00	0,38	12,50	5	7800	6000	2700
121963100A				100	1,20	0,50	25,00	4	8800	4000	1600
121975A	75	62,5	10	50	1,10	0,42	14,50	5	5500	2500	1000
121990A	90	77	8	50	1,14	0,50	20,00	4	4400	2000	800
121911A	110	94	8	50	1,18	0,75	30,00	4	3300	1500	600
121911100A				100	1,50	0,70	60,00	3	3000	2400	1200
121912A	125	107	8	50	1,55	0,55	34,00	4	1500	1200	600
121914	140	120	6	50	1,50	0,65	39,50	3	1500	1200	600
121916A	160	137	6	50	1,70	0,70	52,50	3	1200	1050	450
121920A	200	172	6	35	1,80	0,70	47,60	3	735	630	315

Примечание: кольцевая жесткость (кПа) при 5% деформации, согласно ISO 9969:1994

* 1кПа = 1кН/м²=100кгс/м²

УСИЛЕННАЯ ГОФРИРОВАННАЯ ДВУСТЕННАЯ ТРУБА ИЗ ПОЛИЭТИЛЕНА


Усиленная двустенная труба (16 серия), является модификацией двустенной гибкой электротехнической трубы 12 серии с аналогичной сферой применения: в строительстве кабеленесущей канализации для линий электропередачи напряжением до 10 000 В, и информационных линий, линий связи (в т.ч. ВОЛС) прокладываемых в грунте, и под заливку в бетон.

Трубы рекомендуется использовать:

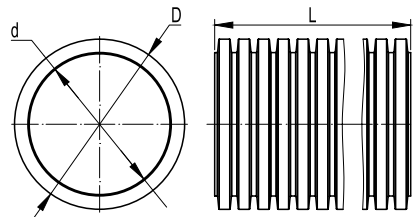
- на участках с высокой нагрузкой (под автомобильными дорогами, ж/д полотном и т.п.);
- при укладке тяжелого, бронированного кабеля;
- для блочной укладки труб.

Условия монтажа:

- допускаются только скрытые виды монтажа в грунте или замоноличенно внутри бетонных (ж/бетонных) изделий.

Отличительные особенности:

- Материал ПНД / ПНД;
- Повышенная кольцевая жесткость;
- Поставляются в отрезках по 6 метров, комплектуются муфтами прямого соединения;
- Малый вес труб.


Характеристики

Технические условия	ТУ У 22.2-31032472-003:2012
Климатическое исполнение	УХЛ по ГОСТ 15150-69
Степень защиты IP55/66 (с использованием уплотнительных колец)	ГОСТ 14245-96
Температура эксплуатации	-40°C до + 90°C
Минимальный радиус изгиба	40 диаметров

Физико-механические показатели труб

Хрупкость при минус 40 °С	Выдерживают
Стойкость к механическим воздействиям при низких температурах, °С, не ниже	-40°C
Стойкость к воздействиям высоких температур, °С, не выше	+90°C
Стойкость к бензину	Стойки
Стойкость к маслу	Стойки
Стойкость к воздействию грунтовых вод	Стойки

Ассортимент и упаковка

Код	Наружный диаметр D, мм	Внутренний диаметр d, мм	Толщина внутренней стенки, мм (не менее)	Длина отрезков L, м	Кольцевая, жёсткость*, кПа	Нормы упаковки		Нормы загрузки паллетами, п.м.
						Количество в паллете, м	Параметры паллеты, м	Еврофура 82 м³
160911А-8К	110	91	0,8	6	8	630	6,2x1,2x1,2	5040
160911А	110	91	0,8	6	12	630	6,2x1,2x1,2	5040
160912А	125	107	0,9	6	10	432	6,2x1,2x1,2	3456
160916А-6К	160	137	1	6	6	252	6,2x1,2x1,2	2016
160916А-8К	160	137	1	6	8	252	6,2x1,2x1,2	2016
160920А-8К	200	172	1,2	6	6	180	6,2x1,2x1,2	1440
160920А-8К	200	172	1,2	6	8	180	6,2x1,2x1,2	1440

* 1 кПа = 1 кН/м²=100 кгс/м²



Железнодорожные пути и сопутствующие коммуникации



Аэродромные комплексы



Строительство крупных торговых и складских комплексов

ПОЛЕЗНЫЕ СВЕДЕНИЯ

Система кабелепроводов – это закрытая конструкция, которая собирается из специализированных кабеленесущих труб и аксессуаров, система предназначена для защиты прокладываемых в них изолированных проводов, кабелей для электрических и телекоммуникационных установок, систем сигнализации и связи.

Траса кабельной канализации должна соответствовать следующим требованиям:

- иметь минимальную протяженность;
 - иметь минимальное количество пересечений с уличными проездами, дорогами, трамвайными путями и ж/д транспортом;
 - обеспечивать возможность легкого доступа к кабелям с минимальными затратами во время эксплуатации кабельной линии, а так же возможность увеличения пропускной способности кабельной сети;
 - учитывать генеральный план развития инженерных коммуникаций, на ближайшие 5-10 лет.
- Кабелепроводы из труб «ДКС» предполагают возможность применять для прокладки в них кабели с облегченными защитными оболочками, в том числе кабели без металлической брони, что обеспечивает снижение себестоимости кабельных линий. Минимально допустимое заглубление кабелепроводов из труб «ДКС» от поверхности земли до верхней трубы (верха блока труб) должно быть не менее 0,4 м под пешеходной частью улиц и 1 м – от поверхности проезжей части с покрытием жесткой конструкции (асфальт, ж/б плиты).

Максимальная глубина заложения нижнего ряда пакета из труб «ДКС» устанавливается из условия сохранения трубами круглой формы поперечного сечения при конкретных условиях прокладки с учётом предельно допустимой овальности трубы в 5%. Деформация труб должна учитывать всю совокупность возможных воздействий верхнего грунта, наезжающих транспортных средств, промерзания, типа грунтов и т.п.

Для соблюдения требований пожарной безопасности при проектировании кабелепровода из труб «ДКС» необходимо

соблюдать следующие правила:

1. Допускаются только скрытые виды электропроводок. Вид прокладки двустенных труб – в грунте или замоноличенно внутри бетонных (ж/бетонных) изделий.
2. Пожарная безопасность кабельных трубопроводов из двустенных гофрированных труб обеспечивается способом их монтажа и типами используемых кабелей. Кабельные трубопроводы из двустенных труб не стойкие к распространению огня прокладывают только скрытым способом в грунте или замоноличенным способом в строительных конструкциях выполненных негорючими материалами. Для предотвращения попадания воздуха в зоны возможного загорания кабеля в трубопроводе и выходов продуктов горения – торцы труб, которые выходят из строительных конструкций, необходимо уплотнять сертифицированными негорючими материалами согласно требований СОУ - Н МПЕ 40.1.03.309 на глубину не менее 150 мм. В кабельных сооружениях внешние оболочки кабелей необходимо защищать согласно СОУ-Н МПЕ 40.1.03.309.
3. Секции кабелепроводов, в которые уложены кабели, необходимо заглушить противопожарными средствами:
 - для труб с внутренним диаметром до 100 мм - мастикой герметизирующей негорючей МГКП на глубину заделки не менее 200 мм;
 - для труб с внутренним диаметром более 100 мм – огнезащитными подушками ППУ или ППВ в сочетании с мастикой МГКП на глубину заделки не менее 300 мм

Прокладка труб может производиться при температуре от минус 15°С до плюс 50°С, допускается прокладка до минус 25°С. Соединение труб муфтами с использованием резиновых уплотнителей при температурах ниже минус 10°С необходимо осуществлять с подогревом места соединения горячим воздухом, нагретым до температуры плюс 40°... 50°С.

Соединение двустенных труб.

При монтаже соединительной муфты необходимо надеть резиновые уплотнительные кольца на вторые от края пазы гофры соединяемых труб. Концы соединяемых труб следует с

усилием вставить в муфту до упора в ограничительный выступ муфты (см. схему 1, 2)

Установка кластеров.

При укладке в траншее двух и более кабелепроводов должно быть обеспечено их параллельное расположение, не допускающее перекрещивания труб и "наполнение" одной трубы на другую. Это требование обеспечивается применением кластеров, устанавливаемых на расстоянии 2 м друг от друга.



Рис.1 Применение кластеров для многорядной кабельной канализации.

Использование заглушек.



При укладке и монтаже кабелепроводов необходимо следить за тем, чтобы не произошло засорение каналов труб. С этой целью все свободные концы труб должны быть плотно закрыты заглушками (при необходимости обеспечения герметичности трубопровода используются заглушки с уплотнительным кольцом) (рис. 2). При перерыве в работе более 1 суток траншеи следует защищать от затопления водой.



Рис.2. Заглушка

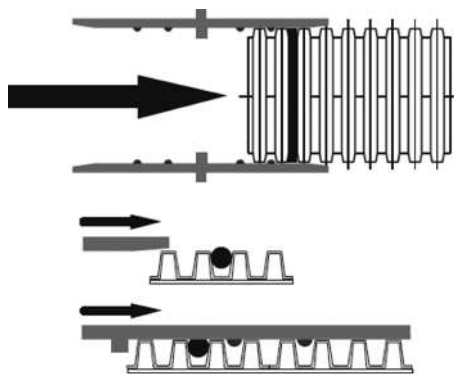
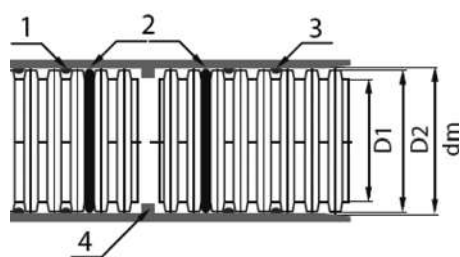


Схема 1



Монтаж соединительной муфты: 1, 3 - выступ, 2 - резиновое уплотнительное кольцо, 4 - ограничительный выступ муфты

Схема 2

Смотровые распределительные колодцы.

Пластмассовые смотровые, распределительные колодцы имеющиеся в ассортименте «ДКС», используются для установки элементов коммутации, разветвления цепи, и как редукция между разными диаметрами труб. Способ установки в грунт, под заливку в бетон. Обеспечивают высокий уровень пыле-, влаге защиты (IP 66), а так же механической и химической защиты.

В "схеме 3" показан смотровой распределительный колодец, код 025001

В "схеме 4" использованы 2 типа смотровых распред. колодцев 025003 (без дна, 1, 2-ой сверху) и 025002 (герметичный, 1-й снизу)

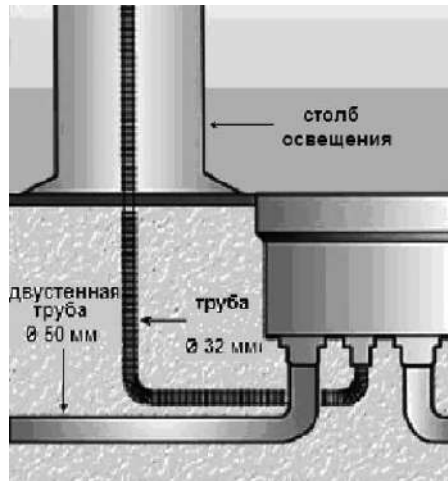


схема 3

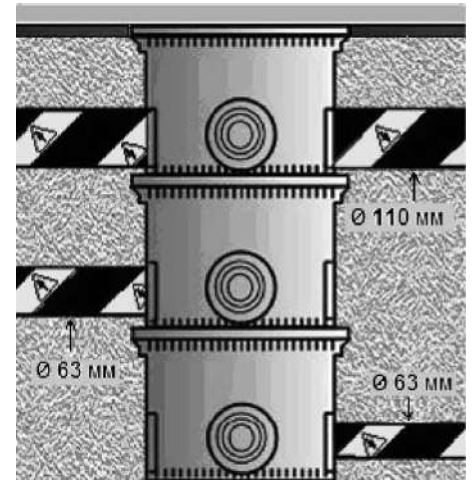


схема 4

Рекомендации по вводу кабеля в двустенные гофрированные трубы.

Протягивать кабель в кабелепровод допустимо только с помощью капронового троса, использование проволочного чулка или стального троса – не допустимо. В целях предотвращения повреждения внутреннего слоя труб необходимо использовать специальный захват

"схема 5". Внешний диаметр захвата (D) должен превышать внешний диаметр кабеля (d) на значение, которое делает невозможным разрушение внутренней оболочки трубы краем внешней оболочки кабеля. Длина захвата, не должна мешать его свободному про-

ходу через повороты кабелепровода. Для предотвращения осевого кручения кабеля (пучка) при натяжении между захватом и кабелем необходимо установить компенсатор кручения.

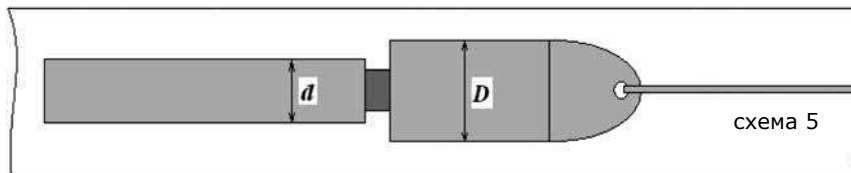
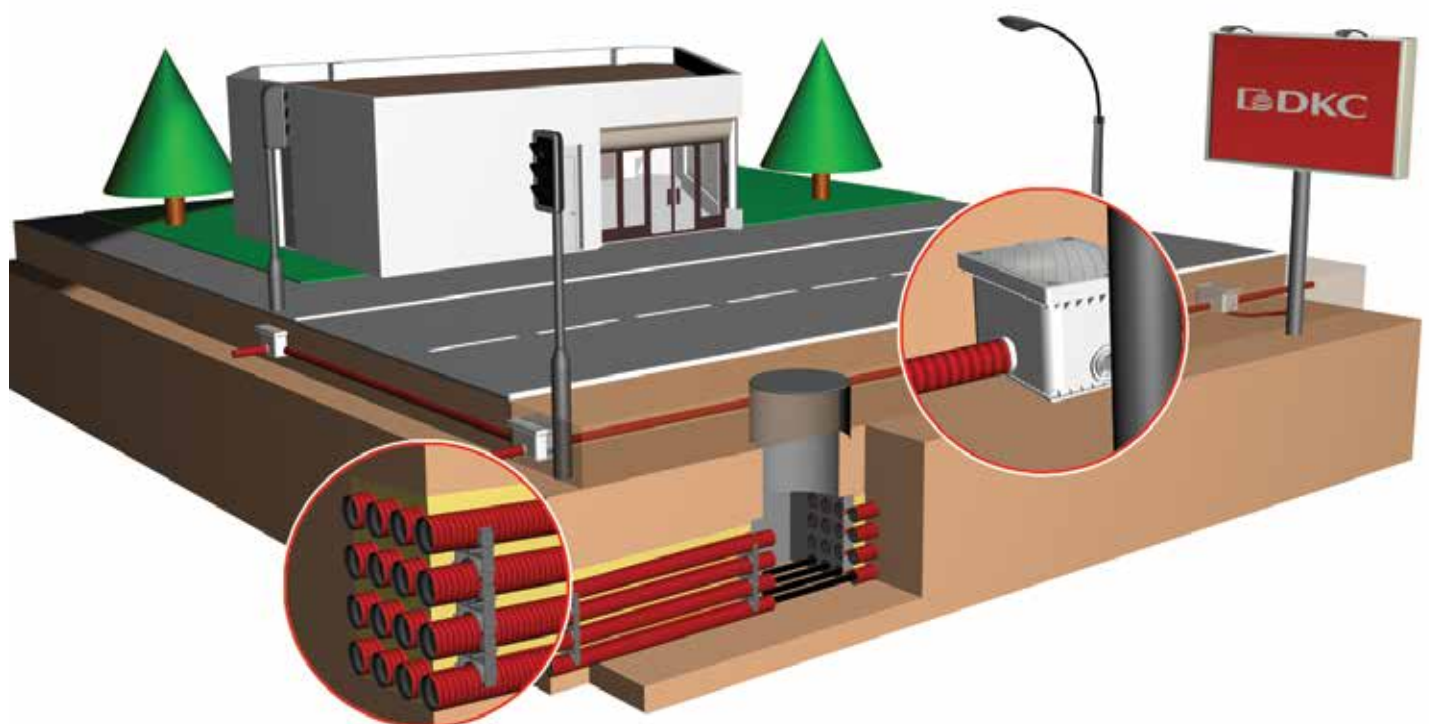
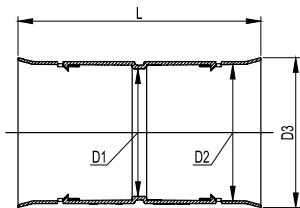


схема 5



ОСНОВНЫЕ АКСЕССУАРЫ ДЛЯ КАБЕЛЕПРОВОДОВ

Соединительная муфта



Назначение:

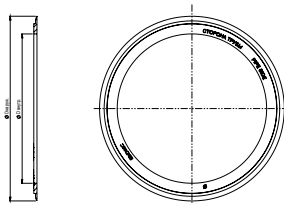
механическое неразъёмное соединение гибких, жёстких, дренажных гофрированных двустенных труб одного диаметра.

Характеристики:

- материал: полиэтилен;
- темпер. эксплуатации: от -40 °C до +90 °C;
- степень защиты IP40 без уплотнителей / IP55 с уплотнительным кольцом;
- механические замки, повышающие надёжность соединения.

Код	Диаметр, мм	Геометрические размеры, мм				Вес, гр.	Упаковка, шт.
		Ø D1	Ø D2	Ø D3	L		
50840	40	37,7	40	45	81	25	10
015050	50	45	51	60	95	30	1
015063	63	58	64	72	104	40	1
015075	75	72	76	82	150	70	1
015090	90	86	92	102	148	150	1
015110	110	105	111	123	200	180	1
015125	125	120	126	135	200	300	1
015140	140	118	141	150	200	230	1
015160	160	154	164	172	200	350	1
015200	200	188	202	214	242	490	1

Уплотнительное кольцо



Назначение:

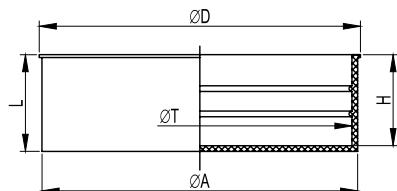
герметизация мест соединения гибких, жестких, дренажных гофрированных двустенных труб с соединительными муфтами, заглушками, разветвителями, переходниками.

Характеристики:

- материал – резина;
- температура эксплуатации – от -25 до +90 °C;
- степень защиты – IP55 с аксессуарами.

Код	Диаметр, мм	Геометрические размеры, мм			Вес, г	Упаковка, шт.
		Ø Двнутр.	Ø Днаруж.	A		
016050	50	39,00	49,50	2,00	1,9	50
016063	63	50,00	62,50	2,00	2,1	50
016075	75	60,40	74,60	2,00	5,0	50
016090	90	70,00	93,00	2,50	7,0	50
016110	110	87,00	110,70	4,20	13,0	50
016125	125	100,00	128,70	3,00	18,0	50
016140	140	117,00	144,00	4,00	19,0	50
016160	160	131,00	164,50	4,00	29,0	50
016200	200	166,00	204,50	5,00	59,0	50

Заглушка



Назначение:

защита гибких, жестких, дренажных гофрированных двустенных труб со свободных концов от попадания влаги и грязи в процессе монтажа, эксплуатации и хранения.

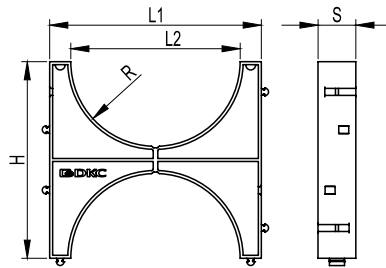
Характеристики:

- материал: полиэтилен;
- темпер. эксплуатации: от -40 °C до +90 °C;
- степень защиты IP40 без уплотнителей / IP55 с уплотнительным кольцом.

Код	Диаметр, мм	Геометрические размеры, мм					Вес, гр.	Упаковка, шт.
		Ø T	Ø D	Ø A	H	L		
50940	40	40	45	41	10	11	4	50
50950	50	50	55	51	10	11	5	1
023063	63	63	68	65	27	29	13	1
023075	75	75	79	77	27	29	20	1
023090	90	90	98	92	33	35	24	1
023110	110	110	119	112	32	34	41	1
023125	125	125	132	127	32	34	45	1
023140	140	140	146	143	32	34	55	1
023160	160	160	168	162	32	34	90	1
023200	200	200	208	204	47	50	84	1

Кластеры (держатели расстояний)

Одиночный



Назначение:

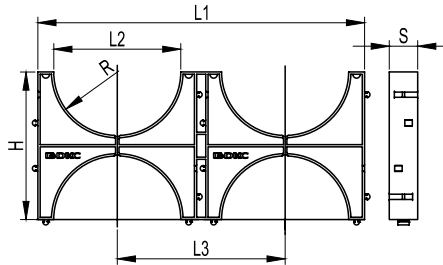
- крепление труб, препятствие смещению, сохранение расстояния между гибкими, жесткими, дренажными гофрированными двустенными трубами одного диаметра.

Характеристики:

- материал – полипропилен;
- температура эксплуатации – от -40 до +90 °С;
- имеют специальные пазы для соединения между собой, для труб одного диаметра.

Код	Диаметр трубы, мм	Геометрические размеры, мм					Упаковка, шт.
		L1	L2	H	R	S	
025901	90	114	92	100	46	25	70
025111	110	140	112	142	56	25	60
025121	125	150	127	140	63	25	50
025161	160	190	163	175	82	30	50
025201	200	230	202	240	101	40	14

Двойной



Назначение:

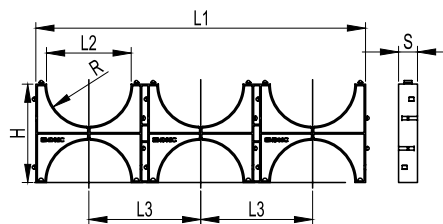
- закрепление труб, препятствие смещению, сохранение расстояния между гибкими, жесткими, дренажными гофрированными двустенными трубами одного диаметра.

Характеристики:

- материал – полипропилен;
- температура эксплуатации – от -40 до +90 °С;
- имеют специальные пазы для соединения между собой, для труб одного диаметра.

Код	Диаметр трубы, мм	Геометрические размеры, мм					Упаковка, шт.	
		L1	L2	L3	H	R		S
025902	90	238	92	124	100	46	25	36
025112	110	284	112	142	142	56	25	30
025122	125	314	127	164	140	63	25	50
025142	140	332	142	166	150	71	40	12
025162	160	390	163	200	175	82	30	24

Тройной



Назначение:

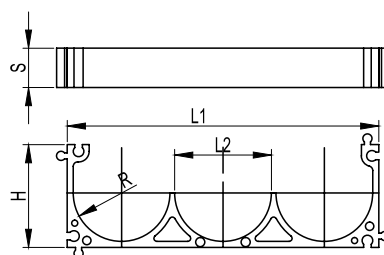
- закрепление труб, препятствие смещению, сохранение расстояния между гибкими, жесткими, дренажными гофрированными двустенными трубами одного диаметра.

Характеристики:

- материал – полипропилен;
- температура эксплуатации – от -40 до +90 °С;
- имеют специальные пазы для соединения между собой, для труб одного диаметра.

Код	Диаметр трубы, мм	Геометрические размеры, мм					Упаковка, шт.	
		L1	L2	L3	H	R		S
025903	90	362	92	124	100	46	25	30
025113	110	428	112	142	142	56	25	20
025123	125	490	127	164	140	63	25	30
025163	160	602	163	200	175	82	30	40

Тройной несимметричный



Назначение:

- закрепление труб, препятствие смещению, сохранение расстояния между гибкими, жесткими, дренажными гофрированными двустенными трубами одного диаметра.

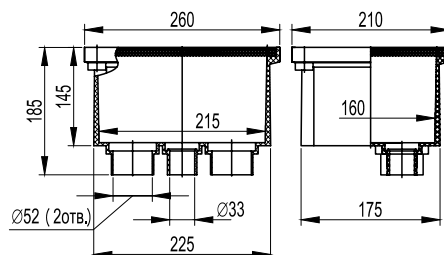
Характеристики:

- материал: полипропилен;
- темпер. эксплуатации: от -40 °С до +90 °С;
- имеют специальные пазы для соединения между собой, для труб одного диаметра.

Код	Диаметр трубы, мм	Геометрические размеры, мм					Упаковка, шт.
		L1	L2	H	R	S	
025050	50	202	50	67	25	25	1
025063	63	206	64	68	32	26	1

Дополнительные аксессуары

Смотровое устройство с крышкой, 260x210x185 мм



Назначение:

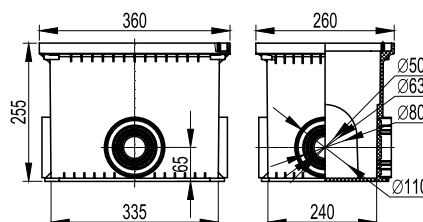
устройство наружного освещения и сигнализации, подвод двустенных труб к мачтам освещения.

Характеристики:

- материал: высокопрочный полипропилен;
- температура эксплуатации: от -40 °C до +90 °C;
- степень защиты: IP65;
- усиленная ребрами жёсткости крышка;
- снизу имеет 2 отверстия для труб Ø 50 мм и одно отверстие Ø 32 мм.

Код	Габаритные размеры, мм	Внутренние размеры, мм	Упаковка, шт.
025001	260x210x185	215x160x120	1

Смотровое устройство, 360x260x255 мм



Назначение:

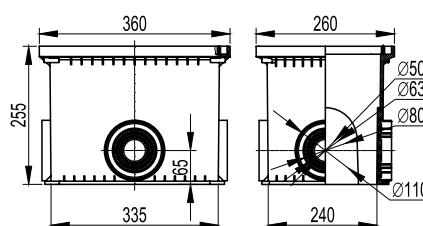
переход с одного диаметра труб на другой, выполнение отводов кабелей и проводов от кабельной канализации, устройство многоуровневой конструкции кабельной канализации.

Характеристики:

- материал: высокопрочный полипропилен;
- температура эксплуатации: от -40 °C до +90 °C;
- степень защиты: IP65;
- усиленная ребрами жёсткости крышка;
- с четырёх сторон специальные выбивные вводы для двустенных труб Ø 50 мм, Ø 63 мм, Ø 110 мм.

Код	Габаритные размеры, мм	Внутренние размеры, мм	Упаковка, шт.
025002	350x260x255	319x224x237	1

Смотровое устройство (без дна), 360x260x255 мм



Назначение:

является переходным и используется для построения многоуровневой конструкции кабельной канализации.

Характеристики:

- материал: высокопрочный полипропилен;
- температура эксплуатации: от -40 °C до +90 °C;
- с четырёх сторон специальные выбивные вводы для двустенных труб Ø 50 мм, Ø 63 мм, Ø 110 мм.

Код	Габаритные размеры, мм	Внутренние размеры, мм	Упаковка, шт.
025003	360x260x255	319x224x237	1

Устройство закладки кабеля на вращающемся барабане



Назначение:

приспособление многоразового использования для закладки кабеля в трубы или каналы строительных конструкций, кабельную канализацию

Характеристики:

- материал прутка: стекловолокно;
- вертикальный вращающийся барабан с системой подачи и фиксации прутка.

Комплект поставки:

- стеклопруток;
- вращающийся барабан;
- наконечник с петлей.

Код	Диаметр прутка, мм	Длина прутка, м	Диаметр барабана, мм	Резьба наконечника, мм	Вес, кг	Упаковка, шт.
59450	4,5	50	325	M5	5,5	1
59460	4,5	60	325	M5	6,0	1
59660	6	60	520	M6	8,4	1
59680	6	80	520	M6	9,5	1
59980	9	80	720	M12	14,4	1
59910	9	100	720	M12	17,9	1
59101	11	150	1000	M12	38,6	1
59102	11	200	1000	M12	45,6	1
59103	11	250	1000	M12	53,2	1

Кабельные чулки

С резьбовым наконечником



Назначение:

приспособление многоразового использования для захвата кабеля при протяжке в трубы или каналы строительных конструкций, применяется совместно с протяжками, имеющими соответствующий резьбовой наконечник.

Характеристики:

- материал: оцинкованная сталь;
- надёжная фиксация кабеля;
- наконечник с внутренней резьбой.

Код	Диаметр захватываемого кабеля, мм	Длина рабочей части, мм	Резьба наконечника, мм	Упаковка, шт.
59509	6-9	200	M5	1
59519	6-9	200	M6	1
59512	9-12	350	M5	1
59522	9-12	350	M6	1

С одной петлей



Назначение:

приспособление многоразового использования для захвата кабеля при протяжке в трубы или каналы строительных конструкций.

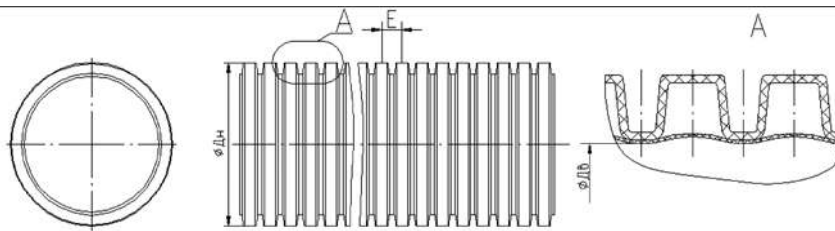
Характеристики:

- материал: оцинкованная сталь;
- надёжная фиксация кабеля;
- выдерживает высокие нагрузки.

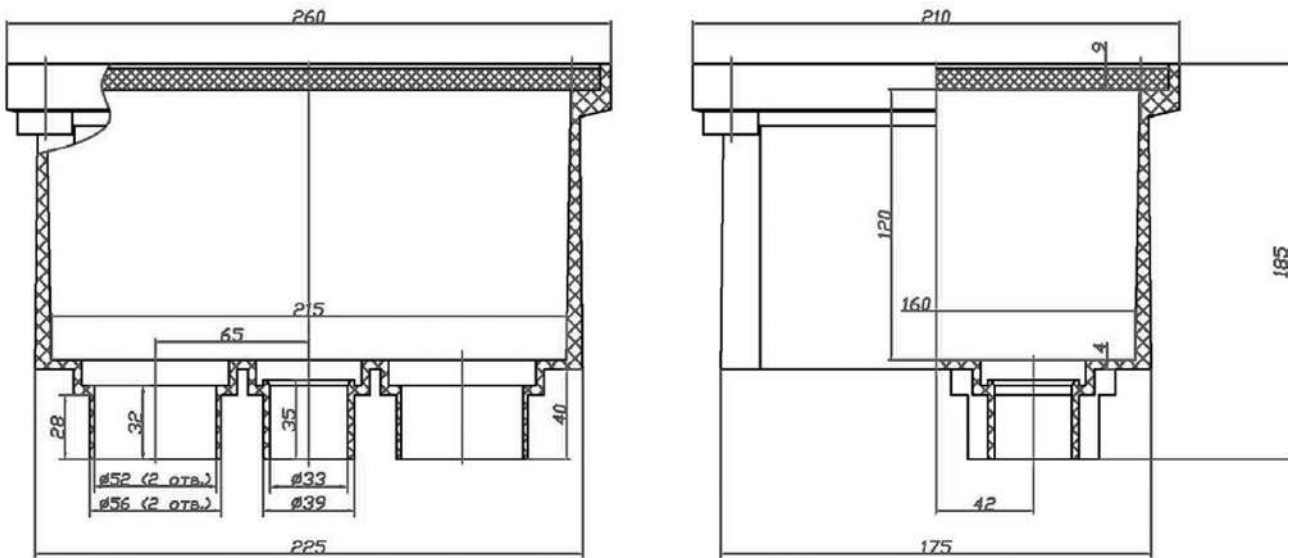
Код	Диаметр захватываемого кабеля, мм	Длина рабочей части, мм	Разрушающая нагрузка, кг	Упаковка, шт.
59715	10-15	600	1500	1
59720	15-20	600	2500	1
59730	20-30	900	3000	1
59740	30-40	1250	3000	1
59750	40-50	1250	6000	1
59765	50-65	1250	6000	1
59780	65-80	1250	8000	1
59795	80-95	1500	8000	1
59701	95-110	1500	10000	1
59703	110-130	1500	10000	1

ТЕХНИЧЕСКАЯ ИНФОРМАЦИЯ. ЧЕРТЕЖИ.

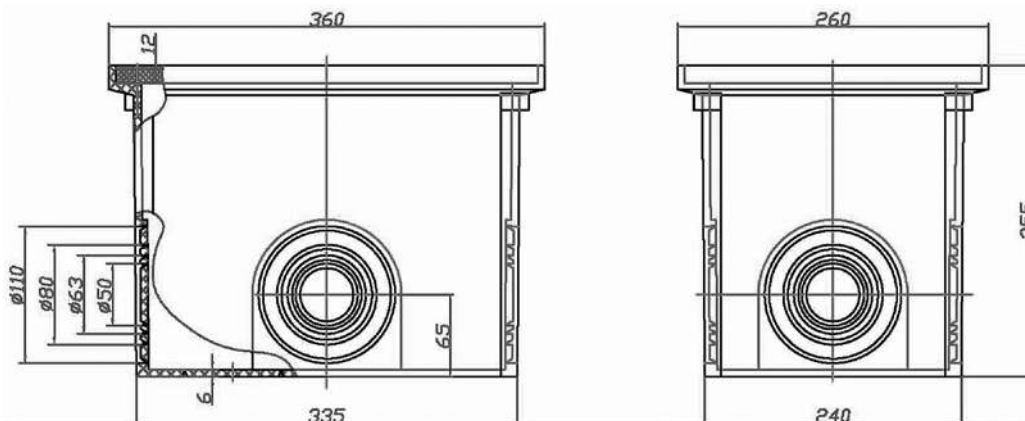
Чертеж двустенной трубы



Чертеж смотрового устройства 025001 (колодец)



Чертеж смотрового устройства двух видов 025002 / 025003 (колодцы)





EXPRESS

Жёсткие и армированные трубы "Express"

Система жёстких гладкостенных и армированных труб	126
Жесткие гладкостенные трубы	128
Атмосферостойкие жесткие гладкостенные трубы	129
Гибкие армированные трубы	130
Аксессуары	131
ЭУИ в корпусе для накладного монтажа	142
Коробки ответвительные	144
Таблица подбора	151
Инструкции по монтажу	152
Примеры монтажа	153
Чертежи	156

Сферы применения

- помещения, где необходима высокая степень защиты (IP) кабеленесущей системы (подвальные, подсобные, производственные и другие помещения). Применяются ответвительные коробки и аксессуары для соединения со степенью защиты IP65-IP67;
- помещения, где запрещено или же нет необходимости выполнять скрытую прокладку кабеля (несущие конструкции инженерных сооружений, организация временного электроснабжения и т.п.);
- уличная прокладка, холодильные помещения и другие места, где кабеленесущая система подвержена действию ультрафиолета и низким температурам;
- места, где необходимо чтобы кабеленесущая система имела высокую гибкость, вибростойкость и ударную прочность (прокладка кабелей питания и управления к технологическому оборудованию, механизмам, машинам и т.п., подвод кабелей под углом к щитам, боксам, распаячным коробкам и т.п.).



Внутренняя прокладка

Открытая прокладка в складских, подвальных, подсобных, промышленных и торговых помещениях (применяются трубы серии 6 и 6UF).



Наружная прокладка

Открытая прокладка по фасадам зданий, заборам, мостам и эстакадам (применяются трубы серии 6UF).



Монолитно-каркасное строительство

Заливка в монолитные стены и горизонтальные перекрытия (применяются трубы 6 усиленной серии).

Способы прокладки	Жёсткие трубы		Атмосферостойкие жёсткие трубы		Армированные трубы
	стандартная серия	усиленная серия	стандартная серия	усиленная серия	
Внешняя прокладка по фасадам зданий	+/-	+/-	+	+	+/-
Открытая прокладка по негорючим основаниям	+	+	+	+	+
Открытая прокладка по горючим основаниям	+	+	+	+	+
Скрытая прокладка в негорючих основаниях	+/-	+/-	+/-	+/-	+/-
Скрытая прокладка в пустотах негорючих строительных конструкций	+/-	+/-	+/-	+/-	+/-
Монолитное строительство	+/-	+	+/-	+	-
Производственные, складские, торговые помещения	+	+	+	+	+
Станкостроение	-	-	-	-	+
Открытая прокладка в пожароопасных помещениях	+/-	+/-	+/-	+/-	+/-
Скрытая прокладка в горючих основаниях	-	-	-	-	-
Прокладка в грунте	-	-	-	-	-
Открытая прокладка во взрывоопасных зонах	-	-	-	-	-

- + Предназначена
- +/- Применение возможно
- Не предназначена

Отличительные особенности

Устойчивость к старению*

Надежная электроизоляция

Пожарная безопасность

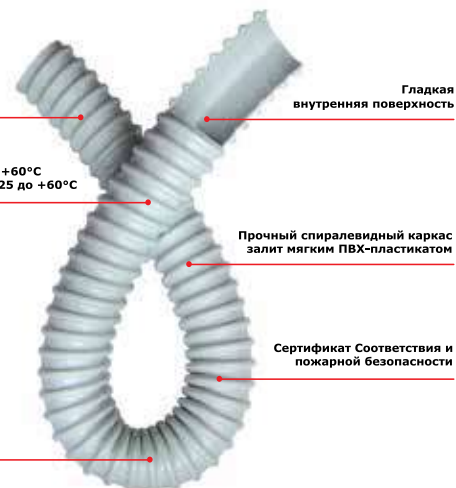


Равномерная толщина стенки

Стойкость к старению
Стойкость к воздействию влаги

Температура монтажа от +5 до +60°C
Температура эксплуатации от -25 до +60°C

Повышенная гибкость
Вибростойкость
Высокая ударная прочность



Гладкая внутренняя поверхность

Прочный спиралевидный каркас залит мягким ПВХ-пластиком

Сертификат Соответствия и пожарной безопасности

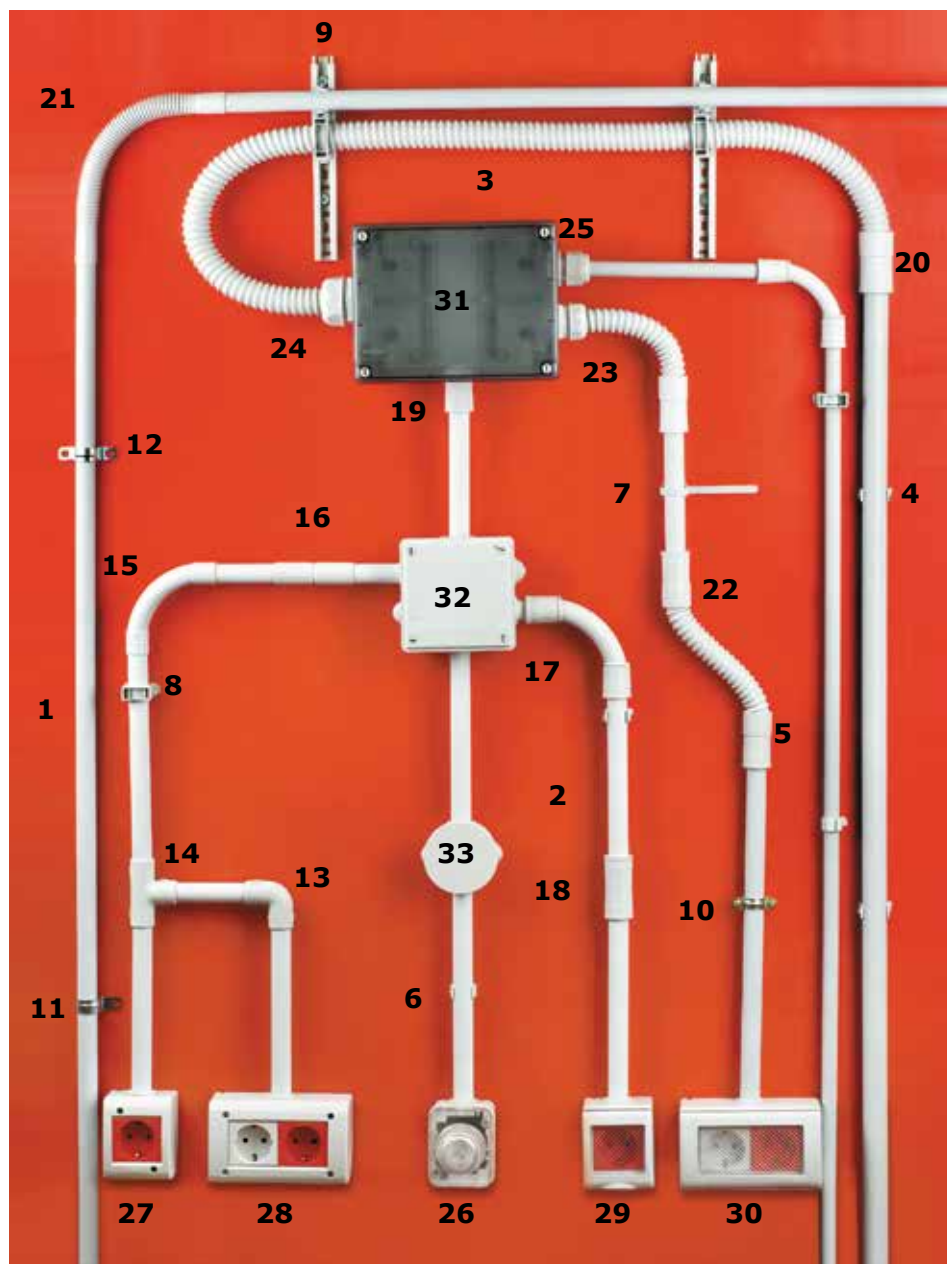
* - для 6UF серии атмосферостойкой трубы (повышенная стойкость к воздействию ультрафиолета)

Назначение:

Система гладкостенных и армированных ПВХ труб предназначена для открытой прокладки кабеля. Используется как внутри помещений так и на улице.

Состав системы

- жесткие гладкостенные трубы из ПВХ, серия 6. Стандартная (прочность свыше 320Н) и усиленная (прочность свыше 750Н) серии.
- атмосферостойкие (стойкие к ультрафиолету и низким температурам) жесткие гладкостенные ПВХ трубы, серия 6UF. Стандартная (прочность свыше 320Н) и усиленная (прочность свыше 750Н) серии.
- ультрафиолетостойкие гибкие армированные ПВХ трубы;
- пластиковые коробки ответвительные;
- пластиковые аксессуары для соединения элементов системы со степенью защиты IP40 и IP67;
- пластиковые и металлические аксессуары для крепления элементов системы.



1. жесткая гладкая труба (серия 6);
2. атмосферостойкая жёсткая гладкая труба (серия 6UF);
3. гибкая армированная труба;
4. держатель с защёлкой;
5. держатель двухкомпонентный;
6. держатель с защёлкой и дюбелем;
7. держатель с хомутиком;
8. держатель раздвижной;
9. направляющая для крепления держателей;
10. стальной хомут с внутренней резьбой M6;
11. держатель оцинкованный односторонний;
12. держатель оцинкованный двусторонний;
13. колено открывающееся, 90°, IP40;
14. тройник открывающийся, IP40;
15. поворот на 90° труба-труба, IP40;
16. муфта труба-труба с ограничителем, IP40;
17. поворот на 90° труба-труба, IP67;
18. муфта труба-труба, IP67;
19. муфта труба-коробка, IP67;
20. переходник армированная труба-жесткая труба, IP65;
21. муфта гибкая труба-труба, IP64;
22. муфта гибкая труба-труба, IP65;
23. муфта гибкая труба-коробка, IP65;
24. переходник армированная труба-коробка, IP65;
25. кабельный зажим с контргайкой, IP68;
26. сигнальная световая арматура, IP54;
27. модульная настенная коробка, 2 модуля, IP40;
28. модульная настенная коробка, 4 модуля, IP40;
29. модульная настенная коробка, 2 модуля, IP55;
30. модульная настенная коробка, 4 модуля, IP55;
31. коробка ответвительная с гладкими стенками и прозрачной крышкой, IP56;
32. коробка ответвительная с кабельными вводами, IP55;
33. коробка ответвительная с кабельными вводами, IP44.

Жёсткие гладкостенные трубы (серия 6)


Назначение:

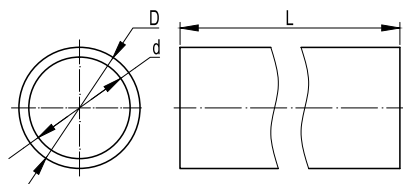
- жесткие гладкостенные трубы из ПВХ (серия 6) применяются для открытой прокладки как силового так и слаботочного кабеля, как внутри помещений, так и на открытом воздухе под навесом в отсутствии прямого воздействия ультрафиолета и атмосферных осадков.

Способ прокладки:

- открытая прокладка по основаниям и конструкциям из несгораемых или трудносгораемых материалов.

Отличительные особенности:

- не распространяют горение;
- высокая ударная прочность;
- широкий ассортимент аксессуаров дает возможность построить кабельную трассу любой степени сложности.


Технические характеристики

Материал	ПВХ
Стойкость к распространению горения	стойкие по ДСТУ 4549-1:2006
Степень защиты	IP67 по ГОСТ 14254-96 (МЭК529-89)
Температура монтажа	от -5 до +60 °С
Температура эксплуатации	от -25 до +60 °С
Прочность (сопротивление сжатию при 20 °С)	свыше 320 Н (32 кг) на 5 см погонных (стандартная серия) свыше 750 Н (75 кг) на 5 см погонных (усиленная серия)
Диэлектрическая прочность	не менее 2000В (50 Гц, в течение 15 минут)
Сопротивление изоляции	не менее 100МОм (500В, в течение 1 минуты)
Цвет	серый, RAL 7035

Номенклатура

Трубы в отрезках по 3 м		Трубы в отрезках по 2 м		Серия труб	Внешний диаметр, мм	Внутренний диаметр, мм
Код	Количество в упаковке, м	Код	Количество в упаковке, м			
63916	90	62916	60	Стандартная	16	13,7
63920	75	62920	50		20	17,6
63925	60	62925	40		25	22,7
63932	30	62932	20		32	29,2
63940	30	62940	20		40	36,7
63950	15	62950	10		50	46,6
63963	15	62963	10		63	58,6
63516	90	62516	60	Усиленная	16	13,4
63520	75	62520	50		20	17,4
63525	60	62525	40		25	22,3
63532	30	62532	20		32	28,8
63540	30	62540	20		40	36,6
63550	15	62550	10		50	45,8
63563	15	62563	10		63	57,8

* Допуск на внешний и внутренний диаметр для труб Ø 16, 20, 25, 32 и 40 мм составляет ±0,4 мм; для труб Ø 50 и 63 мм допуск составляет ±0,5 мм.

Атмосферостойкие жёсткие гладкостенные трубы (серия 6UF)



Назначение:

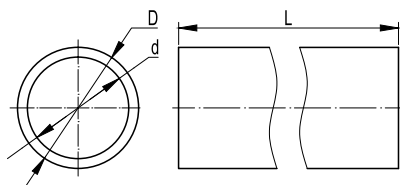
- атмосферостойкие жесткие гладкостенные трубы выполненные из светостабилизированного, ударопрочного и морозостойкого ПВХ (серия 6UF) применяются для уличной прокладки как силового так и слаботочного кабеля.

Способ прокладки:

- открытая прокладка по основаниям и конструкциям из негорюемых или трудносгораемых материалов.

Отличительные особенности:

- не распространяют горение;
- стойкость к ультрафиолету и атмосферным осадкам;
- морозостойкость;
- высокая ударная прочность;
- рекомендуется использовать совместно с соединительными аксессуарами IP67 и крепёжными аксессуарами выполненными из металла или полиамида.



Технические характеристики

Материал	ПВХ
Стойкость к распространению горения	стойкие по ДСТУ 4549-1:2006
Стойкость к ультрафиолету	стойкие по ДСТУ 4549-1:2006
Степень защиты	IP67 по ГОСТ 14254-96 (МЭК529-89)
Температура монтажа	от -40 до +60 °С
Температура эксплуатации	от -40 до +60 °С
Прочность (сопротивление сжатию при 20 °С)	свыше 320 Н (32 кг) на 5 см погонных (стандартная серия) свыше 750 Н (75 кг) на 5 см погонных (усиленная серия)
Ударная прочность	не менее 1 Дж при -40 °С
Диэлектрическая прочность	не менее 2000В (50 Гц, в течение 15 минут)
Сопротивление изоляции	не менее 100МОм (500В, в течение 1 минуты)
Цвет	серый, RAL 7035

Номенклатура

Трубы в отрезках по 3 м		Серия труб	Внешний диаметр, мм *	Внутренний диаметр, мм *
Код	Количество в упаковке, м			
63916UF	90	Стандартная	16	13,7
63920UF	75		20	17,6
63925UF	60		25	22,7
63932UF	30		32	29,2
63940UF	30		40	36,7
63950UF	15		50	46,6
63963UF	15		63	58,5
63516UF	90		Усиленная	16
63520UF	75	20		17,4
63525UF	60	25		22,3
63532UF	30	32		28,8
63540UF	30	40		36,6
63550UF	15	50		45,8
63563UF	15	63		57,8

* Допуск на внешний и внутренний диаметр для труб Ø 16, 20, 25, 32 и 40 мм составляет ±0,4 мм; для труб Ø 50 и 63 мм допуск составляет ±0,5 мм.

Гибкие армированные трубы


Назначение:

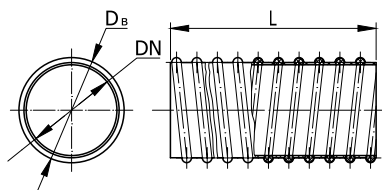
- ультрафиолетостойкие гибкие армированные трубы из ПВХ применяются для открытой прокладки кабеля в местах где необходима повышенная гибкость, вибростойкость и ударная прочность (например, прокладка цепей питания и управления к технологическому оборудованию, подвода кабеля под сложным углом к элементам кабельной трассы и т.д.).

Способ прокладки:

- открытая прокладка по основаниям и конструкциям из несгораемых или трудносгораемых материалов.

Отличительные особенности:

- состоят из прочного спиралевидного каркаса из непластифицированного ПВХ, залитого мягким ПВХ-пластикатом;
- повышенная гибкость;
- стойкость к динамическим и вибрационным воздействиям;
- гладкая внутренняя поверхность облегчает протяжку кабеля;
- стойкость к старению;
- стойкость к воздействию влаги.


Технические характеристики

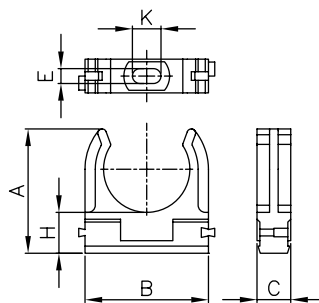
Материал	ПВХ
Стойкость к распространению горения	стойкие по ДСТУ 4549-1:2006
Стойкость к ультрафиолету	стойкие по ДСТУ 4549-1:2006
Степень защиты	IP67 по ГОСТ 14254-96 (МЭК529-89)
Температура монтажа	от -5 до +60 °С
Температура эксплуатации	от -25 до +60 °С
Разрывная прочность	не менее 200 Н для труб с диаметром условного прохода 10, 12, 14 и 16 мм не менее 300 Н для труб с диаметром условного прохода более 16 мм
Ударная прочность	не менее 6 Дж при -5°С; не менее 2 Дж при -25°С
Минимальный радиус изгиба	2 внешних диаметра
Стойкость к изгибу	не менее 5000 изгибов на угол 180° при +23 °С
Диэлектрическая прочность	не менее 2000 В (50 Гц, в течение 15 минут)
Сопrotивление изоляции	не менее 100М Ом (500В, в течение 1 минуты)
Цвет	серый, RAL 7035

Код	Количество в упаковке, м	Внешний диаметр (Dв), мм	Условный проход (DN), мм
57010	30	14,6	10
57012	30	16,2	12
57014	30	18,2	14
57016	30	20,2	16
57020	30	24,2	20
57022	30	26,4	22
57025	30	29,6	25
57028	30	33,0	28
57032	30	37,2	32
57035	30	40,2	35
57040	30	45,3	40
57050	30	56,0	50

Аксессуары

Держатели

Держатель с защёлкой



Назначение:

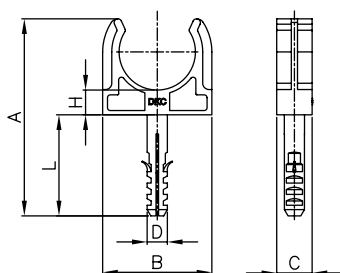
крепление жёстких гладкостенных и гофрированных труб к поверхности стен, потолков, полов и перегородок.

Характеристики:

- материал: АБС-пластик, полипропилен;
- цвет: серый RAL 7035;
- температура эксплуатации: от -25 °С до +60 °С ;
- держатели разного диаметра могут быть состыкованы друг с другом с помощью специальных фиксаторов типа "ласточкин хвост";
- держатели разного диаметра могут быть установлены на направляющую для крепления держателей, код 51400.

Код	Диаметр, мм	Геометрические размеры, мм						Транспортная упаковка, шт.	Минимальная упаковка, шт.
		A	B	C	H	E	K		
51016	16	26	22	12	10,5	5	10	900	100
51020	20	28	26	12	10,5	5	10	800	100
51025	25	31	31	12	10,5	5	10	600	100
51032	32	44	44	12	14,5	5	10	200	100
51040	40	50	51	14	15,5	5	10	100	50
51050	50	58	61	14	15,5	5	10	100	50

Держатель с защёлкой и дюбелем



Назначение:

крепление жёстких гладкостенных и гофрированных труб к поверхности стен, потолков, полов и перегородок.

Характеристики:

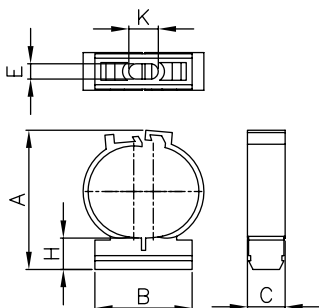
- материал: полипропилен;
- цвет: серый RAL 7035;
- температура эксплуатации: от -25 °С до +60 °С ;
- наличие дюбеля позволяет монтировать держатель на бетонные и кирпичные поверхности без дополнительных аксессуаров.

Комплект поставки:

- в комплект поставки входит шуруп.

Код	Диаметр, мм	Геометрические размеры, мм								Транспортная упаковка, шт.	Минимальная упаковка, шт.
		A	B	C	H	L	D	Ø шурупа	Длина шурупа		
51316	16	51	22	12	6	30	6	4	35	800	100
51320	20	53	26	12	6	30	6	4	35	600	100
51325	25	57	31	12	6	30	6	4	35	200	100
51332	32	78	43	14	10	40	8	4	45	150	50

Держатель двухкомпонентный



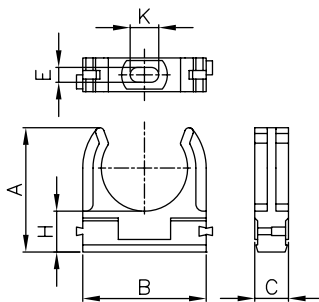
Назначение:

крепление жёстких гладких и гофрированных труб к поверхности стен, потолков, полов и перегородок; рекомендуется для крепления гофрированных труб, а также жёстких гладких труб к потолку.

Характеристики:

- материал: полипропилен;
- цвет: серый RAL 7035;
- температура эксплуатации: от -25 °С до +60 °С ;
- держатели разного диаметра могут быть установлены на направляющую для крепления держателей, код 51400.

Код	Диаметр, мм	Геометрические размеры, мм						Транспортная упаковка, шт.	Минимальная упаковка, шт.
		A	B	C	H	E	K		
51116	16	30,8	21	12,8	10	5,2	10	600	100
51120	20	34,6	24,5	12,8	10	5,2	10	600	100
51125	25	41,3	27	12,8	10	5,2	10	400	100
51132	32	47,3	33	12,8	10	5,2	10	100	50

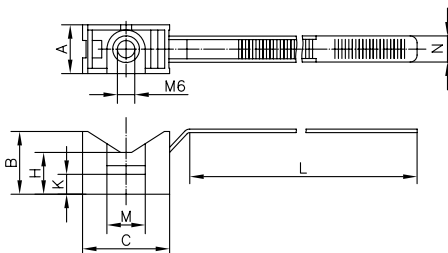
Держатель-клипса быстрого монтажа

Назначение:

- крепление жестких гладких и гофрированных труб к поверхности стен, потолков, полов и перегородок при помощи газового монтажного пистолета.

Характеристики:

- материал – полипропилен, АБС-пластик;
- цвет – серый RAL 7035;
- температура эксплуатации от -25 до +60 °С;
- держатели разного диаметра могут быть состыкованы друг с другом с помощью специальных фиксаторов типа "ласточкин хвост";
- держатели разного диаметра могут быть установлены на направляющую для крепления держателей, код 51400.

Код	Диаметр, мм	Геометрические размеры, мм						Кол-во, шт.
		A	B	C	H	E	K	
51016M	16	26	22	12	11	3,8	5,8	900
51020M	20	28	26	12	11	3,8	5,8	800

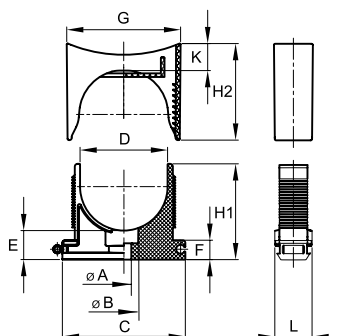
Держатель с хомутиком

Назначение:

крепление пластиковых и металлопластиковых труб, а также кабеля к поверхности стен, потолков, полов и перегородок.

Характеристики:

- материал: нейлон;
- цвет: серый RAL 7035;
- температура эксплуатации: от -25 °С до +60 °С;
- фиксация осуществляется посредством специального хомута-стяжки;
- резьба М6 в основании держателя;
- для крепежа держателей к бетонным и кирпичным стенам предназначен крепёжный комплект из кодов 59407 и 59406.

Код	Диаметр, мм	A	B	C	H	L	N	K	M	Транспортная упаковка, шт.	Минимальная упаковка, шт.
51200	16-32	14	18	24	12	145	7,5	5,7	10,5	400	100
51263	25-63	14	18	41	12	230	7,5	5,7	10,5	200	100

Держатель раздвижной

Назначение:

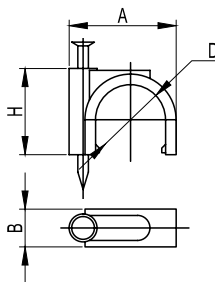
крепление пластиковых и металлопластиковых труб, а также кабеля и кабельных пучков к поверхности стен, потолков, полов и перегородок.

Характеристики:

- материал: полиамид;
- температура монтажа и эксплуатации: от -40 °С до +100 °С;
- цвет: серый RAL 7035;
- изменяемый диаметр;
- возможность состыковки нескольких держателей в ряд;
- возможность установки на направляющую для крепления держателей, код 51400.
- возможность демонтажа крышки.

Код	Диаметр, мм	Геометрические размеры, мм											Транспортная упаковка, шт.	Минимальная упаковка, шт.
		ØA	ØB	C	D	E	F	H1	H2	K	G	L		
51220	10-20	5	10	32	20	10,5	7	30	25	10	29	14	260	20
51232	21,5-32	5	10	45	32	10,5	7	35	35	10	42	14	160	20
51250	32,5-50	5	10	63	50	10,5	7	47	47	10	60	14	80	20

Скоба пластиковая с гвоздём



Назначение:

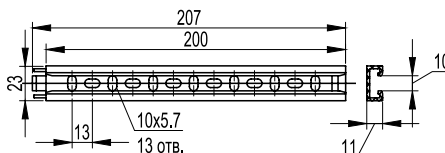
крепление кабеля к поверхности стен, потолков, полов и перегородок.

Характеристики:

- материал: полиэтилен;
- материал гвоздя: оцинкованная сталь;
- цвет: серый RAL 7035;
- температура эксплуатации: от -40 °C до +90 °C.

Код	Диаметр кабеля, мм	Геометрические размеры, мм					Минимальная упаковка, шт.
		A	B	H	Диаметр гвоздя	Длина гвоздя	
51500	3 – 4	7	3	6	1,8	10	100
51600	5 – 6	10	5	8	1,8	12	100
51700	7 – 8	12	6	10	1,8	15	100
51800	9 – 10	15	6	13	2,0	20	100
51900	13 – 14	20	9	17	2,5	28	100
52000	15 – 16	23	10	21	2,5	30	100
52100	19 – 20	27	11	23	3,0	35	100
52300	25 – 26	32	13	28	3,0	40	100
52400	31 – 32	45	15	35	3,0	50	100

Направляющая для крепления держателей



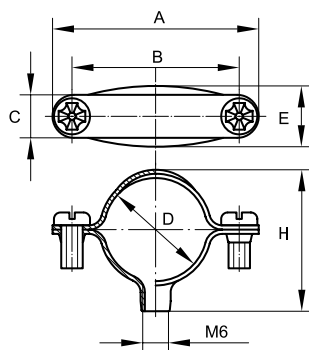
Назначение:

установка держателей с защёлкой (код 510XX), держателей двухкомпонентных (код 511XX), держателей раздвижных (код 51220, 51232, 51250).

Характеристики:

- материал: полипропилен;
- цвет: серый RAL 7035;
- температура эксплуатации: от -25 °C до +60 °C;
- направляющие могут быть состыкованы между собой для увеличения длины.

Код	Длина, мм	Транспортная упаковка, шт	Минимальная упаковка, шт.
51400	200	20	1

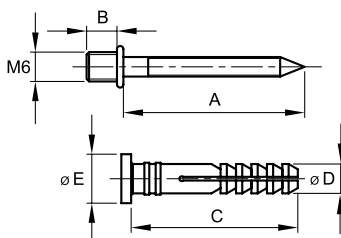
Хомут стальной с внутренней резьбой М6

Назначение:

крепление пластиковых и металлических труб к поверхности стен, потолков, полов и перегородок.

Характеристики:

- материал: оцинкованная сталь;
- в хомуте имеется сквозное отверстие с внутренней резьбой М6 для крепления держателя на крепёжный комплект, код 63768, или шпильку с резьбой М6.

Код	Диаметр, мм	Геометрические размеры, мм						Минимальная упаковка, шт.
		D	A	B	C	E	H	
58006	6	6	35	22	11	13	12	100
58008	8	8	38	24	10	16	15	100
58010	10	10	40	24	10	16	15	100
58012	12	12	39	25	10	16	20	100
58014	14	14	37	25	10	16	20	100
58016	16	16	42	31	10	16	24	100
58020	20	20	46	34	10	16	27	100
58026	25 - 26	26	49	41	10	16	34	100
58032	32	32	55	46	10	16	40	100
58038	38 - 40	40	66	55	12	16	45	100
58048	48 - 50	50	76	67	12	16	57	50

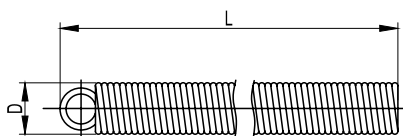
Крепёжный комплект для стальных хомутов

Назначение:

крепление стальных хомутов и держателей с хомутиком к поверхности бетонных и кирпичных стен, потолков, полов и перегородок.

Характеристики:

- материал дюбеля: нейлон;
- материал дюбель-гвоздя: оцинкованная сталь;
- размер дюбеля: D6x35 мм;
- резьба М6x5 мм на шляпке дюбель-гвоздя.

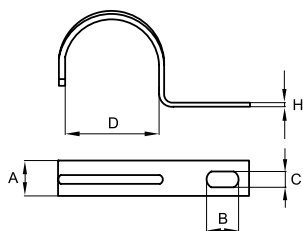
Код	Размер, мм	Геометрические размеры, мм					Минимальная упаковка, шт.
		A	B	C	ØD	ØE	
63768	D6x35	37	6	34	6	10	100

Пружина стальная для изгиба жестких труб

Назначение:

- для сгиба жестких гладких труб ДКС на угол до 90° без предварительного нагрева.

Код	Диаметр трубы, мм	D, мм	L, м	Упаковка, шт.
59516	16	13,3	0,5	1
59520	20	17,0	0,5	1
59525	25	21,5	0,5	1

Держатель оцинкованный односторонний



Назначение:

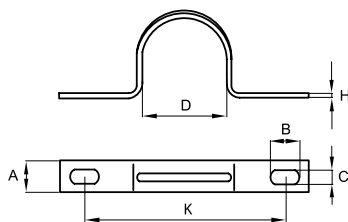
крепление пластиковых, металлических, металлопластиковых труб, а также кабеля к поверхности стен, потолков, полов и перегородок.

Характеристики:

- материал: оцинкованная сталь.

Код	Диаметр, мм	Геометрические размеры, мм					Минимальная упаковка, шт.
		D	A	B	C	H	
53338	8	8	10	6	4,5	0,9	100
53339	10	10	10	6	4,5	0,9	100
53340	13	13	10	6	4,5	0,9	100
53341	16	16	12	6	4,5	0,9	100
53342	19-20	19	12	6	4,5	0,9	100
53343	22	22	14	7	4,5	0,9	100
53344	25-26	26	14	7	4,5	0,9	100
53346	32	32	15	12,5	6,5	1,8	100
53347	38-40	38	15	12,5	6,5	1,8	100
53348	48-50	48	15	12,5	6,5	1,8	50

Держатель оцинкованный двусторонний



Назначение:

крепление пластиковых, металлических, металлопластиковых труб, а также кабеля к поверхности стен, потолков, полов и перегородок.

Характеристики:

- материал: оцинкованная сталь.

Код	Диаметр, мм	Геометрические размеры, мм						Минимальная упаковка, шт.
		D	A	B	C	H	K	
53352	10	10	10	5	5	0,9	31	100
53353	13	13	10	5	5	0,9	32	100
53354	16	16	12	6,5	5	0,9	34	100
53355	19-20	19	12	6,5	5	0,9	38	100
53356	22	22	14	8,5	6,5	0,9	47	100
53357	25-26	26	14	8,5	6,5	0,9	47	100
53359	32	32	14	10	6,5	0,9	54	100
53360	38-40	38	14	10	6,5	0,9	61	100
53361	48-50	50	14	10	6,5	0,9	80	50
53362	63	63	14	8,5	6,5	1	88	30

Дюбели пластиковые с шурупами

Дюбель типа V



Дюбель типа F



Назначение:

крепёжные аксессуары общего назначения.

Характеристики:

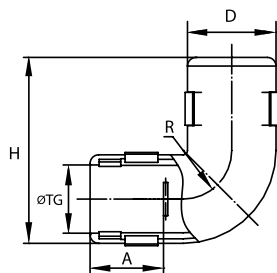
- материал дюбеля: пластик;
- материал шурупа: сталь оцинкованная.

Комплект	Код	Тип дюбеля	Геометрические размеры, мм				Монтаж				Минимальная упаковка, шт.
			Диаметр дюбеля	Длина дюбеля	Диаметр шурупа	Длина шурупа	Бетон	Кирпич	Полый кирпич	Гипсокартон, перегородки	
№1	06521	V5	5	25	4	30	+	+	-	-	100
№2*	59406	V6	6	36	-	-	+	+	-	-	250
	59407	-	-	-	3,5	40	+	+	-	-	250
№3*	59418	V8	8	50	-	-	+	+	+	+	100
	59419	-	-	-	4	60	+	+	+	+	100
№4	06541	F6	6	45	3,5	50	+	+	+	+	100
№5	06542	F8	8	50	4,5	60	+	+	+	+	100

* - комплект комплектуется по двум отдельным кодам

Аксессуары без влагозащиты

Колено открывающееся, 90°, IP40


Назначение:

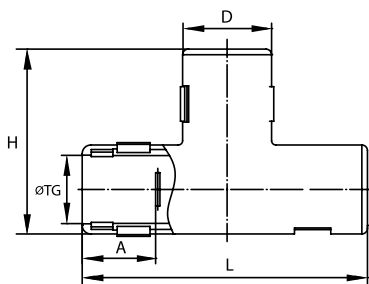
соединение жёстких гладких труб одного диаметра под углом 90°.

Характеристики:

- материал: полипропилен;
- цвет: серый RAL 7035;
- температура эксплуатации: от -25 °C до +60 °C;
- степень защиты: IP40;
- разъёмный корпус, возможность монтажа на уже смонтированную трассу.

Код	Диаметр, мм	Геометрические размеры, мм					Транспортная упаковка, шт.	Минимальна упаковка, шт.
		ØTG	D	H	A	R		
50516	16	16	Ø 21	44	17	10	100	50
50520	20	20	Ø 25	49	18	12	100	50
50525	25	25	Ø 30	56	20	15	50	25
50532	32	32	Ø 38	66	23	19	30	15

Тройник открывающийся, IP40


Назначение:

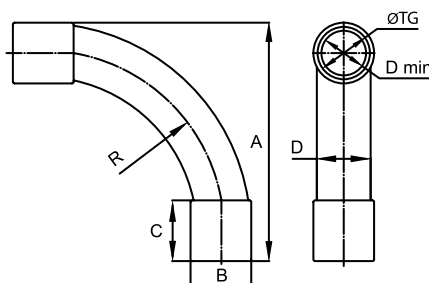
T-образное соединение трёх жёстких гладких труб одного диаметра.

Характеристики:

- материал: полипропилен;
- цвет: серый RAL 7035;
- температура эксплуатации: от -25 °C до +60 °C;
- степень защиты: IP40;
- разъёмный корпус, возможность монтажа на уже смонтированную трассу.

Код	Диаметр, мм	Геометрические размеры, мм					Транспортная упаковка, шт.	Минимальна упаковка, шт.
		ØTG	D	L	A	H		
50616	16	16	Ø 21	64	17	43	100	50
50620	20	20	Ø 25	70	17	47	100	50
50625	25	25	Ø 30	75	19	53	50	25
50632	32	32	Ø 38	85	21	62	30	10

Поворот на 90° труба-труба, IP40


Назначение:

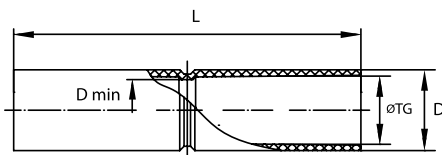
соединение жёстких гладких труб одного диаметра под углом 90°.

Характеристики:

- материал: полипропилен;
- цвет: серый RAL 7035;
- температура эксплуатации: от -25 °C до +60 °C;
- степень защиты: IP40.

Код	Диаметр, мм	Геометрические размеры, мм							Транспортная упаковка, шт.	Минимальная упаковка, шт.
		ØTG	A	B	C	D	Dmin	R		
50416	16	16	74	Ø 19	19	Ø 16	Ø 13	55	350	50
50420	20	20	92	Ø 23	23	Ø 20	Ø 17	75	450	25
50425	25	25	115	Ø 29	29	Ø 25	Ø 21	95	220	20
50432	32	32	133	Ø 36	35	Ø 32	Ø 28	110	120	10
50440	40	40	162	Ø 44	37	Ø 40	Ø 33	130	60	1
50450	50	50	205	Ø 54	47	Ø 50	Ø 45	145	4	1

Муфта труба-труба с ограничителем, IP40



Назначение:
соединение жёстких гладких труб одного диаметра.

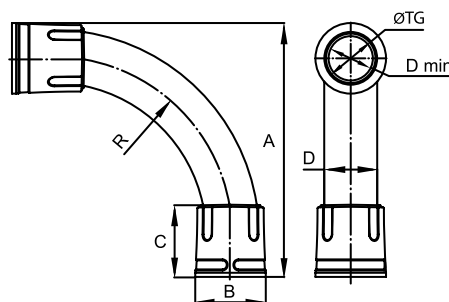
- Характеристики:**
- материал: полипропилен;
 - цвет: серый RAL 7035;
 - температура эксплуатации: от -25 °C до +60 °C;
 - степень защиты: IP40;
 - в центре муфты имеется ограничитель.

Код	Диаметр, мм	Геометрические размеры, мм				Транспортная упаковка, шт.	Минимальная упаковка, шт.
		ØTG	D	L	Dmin		
54916	16	16	Ø 19	81	Ø 14	200	100
54920	20	20	Ø 23	81	Ø 18	100	50
54925	25	25	Ø 28	81	Ø 23	100	50
54932	32	32	Ø 36	100	Ø 29	50	10
54940	40	40	Ø 44	110	Ø 39	40	10
54950	50	50	Ø 54	120	Ø 49	20	4
54963	63	63	Ø 67	129	Ø 58	9	1

Двухкомпонентные аксессуары для жестких гладких труб со степенью защиты IP67

Герметизация обеспечивается уникальной технологией двухкомпонентного литья, при котором мягкие уплотнительные элементы вплавляются в корпус муфты при ее производстве и образуют с ним единое целое. Уплотнительный элемент внутри аксессуара выполнен в виде системы двух уплотнительных выступов, взаимодополняющих друг друга и обеспечивающих столь высокую степень защиты. Уровень герметичности аксессуаров IP67 и климатическое исполнение УХЛ1 (стойкость к УФ излучению и атмосферным осадкам) позволяют монтировать проводку по фасадам зданий, в особо влажных помещениях, в помещениях с высокой концентрацией паров и летучих соединений.

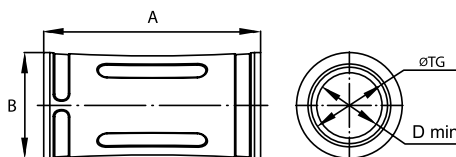
Поворот на 90° труба-труба, IP67



Назначение:
герметичное соединение жёстких гладких труб под углом 90°.

- Характеристики:**
- климатическое исполнение: УХЛ1;
 - материал корпуса: полипропилен;
 - материал уплотнителя: резина;
 - цвет: серый RAL 7035
 - температура эксплуатации: от -40 °C до +60 °C;
 - степень защиты: IP67.

Код	Диаметр, мм	Геометрические размеры, мм							Транспортная упаковка, шт.	Минимальная упаковка, шт.
		ØTG	A	B	C	D	Dmin	R		
50016	16	16	88	Ø 26	32	Ø 17,5	Ø 13	65	60	20
50020	20	20	105	Ø 30	35	Ø 21	Ø 17	75	50	25
50025	25	25	125	Ø 35	40	Ø 26	Ø 20	95	160	20
50032	32	32	140	Ø 42	43	Ø 32	Ø 27	95	100	10
50040	40	40	170	Ø 50	50	Ø 40	Ø 35	130	50	5
50050	50	50	210	Ø 60	61	Ø 48	Ø 45	145	30	5

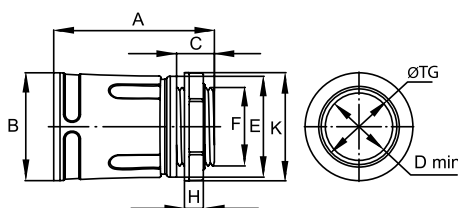
Муфта труба-труба, IP67

Назначение:

герметичное соединение жёстких гладких труб одного диаметра.

Характеристики:

- климатическое исполнение: УХЛ1;
- материал корпуса: полипропилен;
- материал уплотнителя: резина;
- цвет: серый RAL 7035;
- температура эксплуатации: от -40 °C до +60 °C;
- степень защиты: IP67.

Код	Диаметр, мм	Геометрические размеры, мм				Транспортная упаковка, шт.	Минимальная упаковка, шт.
		ØTG	A	B	Dmin		
50116	16	16	56	Ø 26	Ø 13	100	50
50120	20	20	63	Ø 30	Ø 17	100	50
50125	25	25	72	Ø 35	Ø 21	50	25
50132	32	32	79	Ø 42	Ø 28	100	20
50140	40	40	105	Ø 50	Ø 35	50	5
50150	50	50	115	Ø 60	Ø 45	15	5

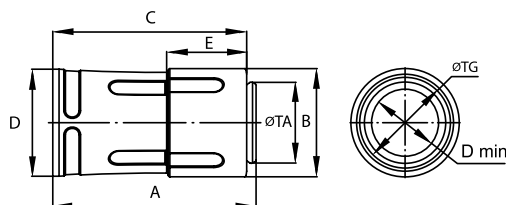
Муфта труба-коробка, IP67

Назначение:

герметичное соединение жёстких гладких труб с корпусами ответственных коробок, шкафов и щитков.

Характеристики:

- климатическое исполнение: УХЛ1;
- материал корпуса: полипропилен;
- материал уплотнителя: резина;
- цвет: серый RAL 7035;
- температура эксплуатации: от -40 °C до +60 °C;
- степень защиты: IP67.

Код	Диаметр, мм	Геометрические размеры, мм										Транспортная упаковка, шт.	Минимальная упаковка, шт.
		ØTG	A	B	C	H	F	E	K	Dmin	Под ключ		
50216	16	16	45	Ø 26	12	7	M16x1,5	Ø 24	Ø 26	Ø 13	22	100	50
50220	20	20	47	Ø 30	12	7	M20x1,5	Ø 28	Ø 30	Ø 17	26	100	50
50225	25	25	51	Ø 35	12	7	M25x1,5	Ø 33	Ø 35	Ø 21	30	50	25
50232	32	32	57	Ø 42	14	7	M32x1,5	Ø 40	Ø 43	Ø 27	38	50	25
50240	40	40	70	Ø 50	14	8	M40x1,5	Ø 48	Ø 53	Ø 34	46	30	5
50250	50	50	75	Ø 60	14	8	M50x1,5	Ø 58	Ø 62	Ø 44	57	25	5

Переходник армированная труба - жёсткая труба, IP67

Назначение:

герметичное соединение жёстких гладких и армированных труб.

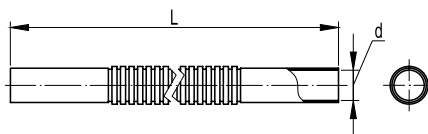
Характеристики:

- материал корпуса: полипропилен;
- материал уплотнителя: резина;
- цвет: серый RAL 7035;
- температура эксплуатации: от -25 °C до +60 °C;
- степень защиты: IP67;
- сохраняется внутренний диаметр при переходе с гладкой на армированную трубу.

Код	Наружный диаметр жёсткой трубы, мм	Внутренний диаметр армир. трубы, мм	Геометрические размеры, мм								Транспортная упаковка, шт.	Минимальная упаковка, шт.
			ØTG	ØTA	A	B	C	D	E	Dmin		
55216	16	16	16	16	53	Ø 26	50	Ø 26	22	Ø 13	50	10
55220	20	20	20	20	60	Ø 29	57	Ø 30	24	Ø 17	50	10
55225	25	25	25	25	65	Ø 35	62	Ø 35	25	Ø 21	50	10
55232	32	32	32	32	73	Ø 43	69	Ø 42	29	Ø 27	100	5
55240	40	40	40	40	88	Ø 52	84	Ø 50	30	Ø 35	60	5
55250	50	50	50	50	94	Ø 62	90	Ø 60	32	Ø 45	20	5

Пыле- и влагозащитные аксессуары

Муфта гибкая труба-труба, IP64



Назначение:

соединение жёстких гладких труб одного диаметра под произвольным углом.

Характеристики:

- тип трубы: гофрированная;
- материал: ПВХ;
- цвет: серый RAL 7035;
- минимальный радиус изгиба: 3 внешних диаметра;
- температура эксплуатации: от -25 °C до +60 °C;
- степень защиты: IP64;
- рекомендуется для использования в сухих помещениях.

Код	Диаметр, мм	Длина, мм	Транспортная упаковка, шт.	Минимальная упаковка, шт.
56916	16	220	200	20
56920	20	230	260	20
56925	25	240	120	20
56932	32	270	70	10

Муфта гибкая труба-труба, IP65



Назначение:

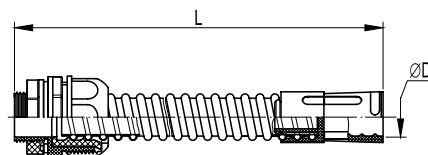
герметичное соединение жёстких гладких труб одного диаметра под произвольным углом.

Характеристики:

- тип трубы: армированная;
- материал: ПВХ;
- цвет: серый RAL 7035;
- минимальный радиус изгиба: 2 внешних диаметра;
- температура эксплуатации: от -25 °C до +60 °C;
- степень защиты: IP65;
- рекомендуется для использования во влажных и запылённых помещениях.

Код	Диаметр, мм	Длина, мм	Транспортная упаковка, шт.	Минимальная упаковка, шт.
50316	16	230	50 (25)	1
50320	20	240	40 (10)	1
50325	25	260	25 (5)	1
50332	32	290	12 (3)	1
50340	40	340	6	1
50350	50	410	3	1

Муфта гибкая труба-коробка, IP65



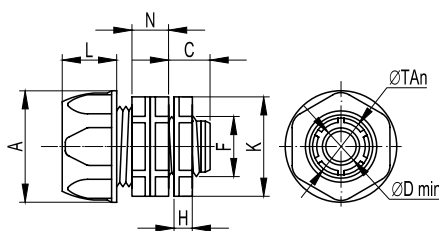
Назначение:

герметичное соединение жёстких гладких труб с ответвительными коробками, корпусами шкафов и боксов под произвольным углом.

Характеристики:

- тип трубы: армированная;
- материал: ПВХ;
- цвет: серый RAL 7035;
- минимальный радиус изгиба: 2 внешних диаметра;
- температура эксплуатации: от -25 °C до +60 °C;
- степень защиты: IP65;
- рекомендуется для использования во влажных и запылённых помещениях.

Код	Диаметр, мм	Длина, мм	Транспортная упаковка, шт.	Минимальная упаковка, шт.
57116	16	230	10 (5)	1
57120	20	240	20 (10)	1
57125	25	260	20 (5)	1
57132	32	290	8 (4)	1
57140	40	340	6	1
57150	50	410	3	1

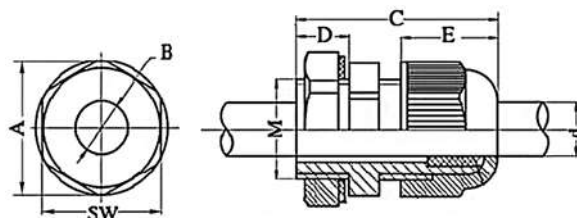
Переходник армированная труба - коробка, IP65

Назначение:

герметичное соединение гибких армированных труб с ответвительными коробками, корпусами шкафов и боксов.

Характеристики:

- материал: полипропилен;
- цвет: серый RAL 7035;
- температура эксплуатации: от -25 °С до +60 °С;
- степень защиты: IP65.

Код	Номинальный внутренний диаметр армированной трубы, мм	Геометрические размеры, мм									Вес, гр.	Минимальная упаковка, шт.
		ØTAn	A	L	N	C	H	Dmin	F	K		
55110	10	16,5	Ø 26	16	12	12,5	6	Ø 8	12,5 (1/4")	Ø 24	10	50
55112	12	18,3	Ø 28	16	13	13	6,5	Ø 10	15,8 (3/8")	Ø 26	11	50
55114	14	20	Ø 29	18	14	13	7	Ø 12	20,5 (1/2")	Ø 29	12	50
55116	16	22	Ø 31	18	14	14,5	7	Ø 14	20,5 (1/2")	Ø 29	15	50
55120	20	26,3	Ø 36	19,5	15	16	7,5	Ø 18	25,4 (3/4")	Ø 35	19	25
55122	22	29	Ø 39	19,5	15	16	7,5	Ø 20	25,4 (3/4")	Ø 37	20	25
55125	25	33	Ø 43	24,5	17	17	8,5	Ø 23	32,3 (1")	Ø 41	30	25
55128	28	35,5	Ø 47	24,5	17	18	8,5	Ø 26	32,3 (1")	Ø 44,5	34	25
55132	32	41,5	Ø 51	28	18	19,5	8,5	Ø 30	41,2 (1и1/4")	Ø 49	43	10
55135	35	43	Ø 55	28	18	20	8,5	Ø 33	41,2 (1и1/4")	Ø 49	47	10
55140	40	49	Ø 59	32,5	19	22	9	Ø 38	47,2 (1и1/2")	Ø 57,5	58	1
55150	50	59,5	Ø 70	34,5	19	24	9	Ø 48	59,0 (2")	Ø 68	76	1

Кабельный зажим с контргайкой, IP68

Назначение:

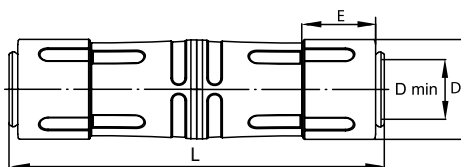
герметичный ввод труб и кабеля в корпуса распаячных коробок, щитков, шкафов и боксов.

Характеристики:

- материал: полиамид 6.6;
- температура эксплуатации: от -25 °С до +60 °С;
- степень защиты: IP68.

Код	Диаметр кабеля, мм	Резьба	Геометрические размеры, мм								Транспортная упаковка, шт.	Минимальная упаковка, шт.
			A	B	C	D	E	d	M	SW		
52500	3 – 6,5	PG 7	19,7	8,5	30	8	13,9	6,5	12,5	18	200	50
52600	4 – 8	PG 9	23,7	11	34	8	14,8	8	15,5	22	-	50
52700	5 – 10	PG 11	26,2	13	35	8	16,9	11	18,5	24	-	50
52800	6 – 12	PG 13,5	29	15	37	10	18	12	20,5	27	-	50
52900	9 – 14	PG 16	33	20,4	40	10	17,8	13,5	22,5	30	-	50
53000	13 – 18	PG 21	39	22	40	10	24	18,5	28,5	36	-	25
53100	15 – 25	PG 29	50	31	52	12	25,2	24,5	37	46	-	20
53200	20 – 31	PG 36	64	39	62	14	31	31,5	47	58	15	5
53300	28 – 38	PG 42	70	46,5	63	14	30,1	38	54	64	10	5
53400	34 – 43	PG 48	76	52	64	14	30,1	44	60	70	10	5

Муфта для армированных труб, IP65



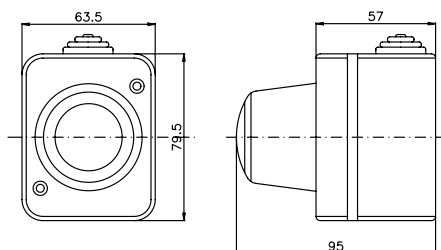
Назначение: для герметичного соединения армированных труб.

Характеристики:

- Материал корпуса: полипропилен;
- Материал уплотнителя: резина;
- Цвет: серый RAL 7035;
- Температура эксплуатации: от -25°C до +60°C;
- Степень защиты: IP65.

Код	Внутренний диаметр армир. трубы, мм	Геометрические размеры, мм					Транспортная упаковка, шт.	Минимальная упаковка, шт.
		ØTA	L	D	E	Dmin		
55316	16	16	106	Ø 26	22	Ø 13	20	1
55320	20	20	120	Ø 29	24	Ø 17	20	1
55325	25	25	130	Ø 35	25	Ø 21	10	1
55332	32	32	146	Ø 43	29	Ø 27	6	1
55340	40	40	176	Ø 52	30	Ø 35	5	1
55350	50	50	188	Ø 62	32	Ø 45	4	1

Сигнальная световая арматура



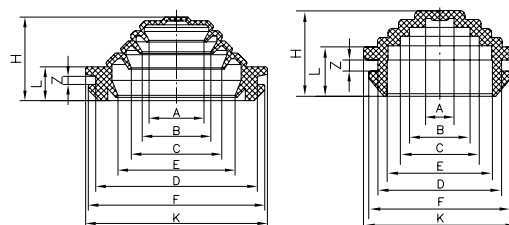
Назначение: световая сигнализация.

Характеристики:

- Материал: АБС-пластик;
- Температура эксплуатации: от -25°C до +60°C;
- Максимальная мощность лампы: 15 Вт (лампа в комплект поставки не входит);
- Цоколь: E14;
- Степень защиты: IP54.

Код	Цвет	Транспортная упаковка, шт.	Минимальная упаковка, шт.
59601	Красный	30	1
59602	Зеленый	30	1
59603	Прозрачный	30	1

Кабельный ввод для труб, IP55



Код. 54525, 54532, 54540

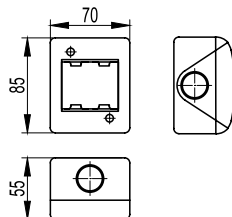
Код. 54520

Назначение: для герметичного ввода труб и кабеля в корпуса ответвительных коробок, щитков, шкафов и боксов.

Характеристики:

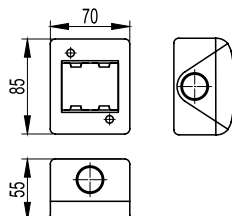
- Материал: ПВХ-пластикат;
- Цвет: серый RAL 7035;
- Температура эксплуатации: от -25°C до +60°C;
- Степень защиты: IP55.

Код	Макс. диаметр трубы или кабеля, мм	Диаметр монтажного отверстия, мм	Геометрические размеры, мм										Транспортная упаковка, шт.	Минимальная упаковка, шт.
			A	B	C	E	D	F	K	H	L	Z		
54520	20	23	5,5	11,5	15	20	23	26,5	29	16	9	2	200	100
54525	25	32	9,5	15	19	23,5	32	35	38	20	9	2	-	100
54532	32	40	14	17	22	30	40	43	47	20	9	2	100	50
54540	40	50	23,5	30	37,5	42,5	50	54	57	20	9	2	100	50

Электроустановочные изделия в корпусе для накладного монтажа
Розетка с заземлением и шторками

Характеристики:

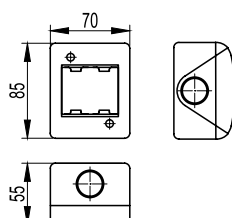
- Материал: АБС-пластик;
- Цвет: серый RAL 7035;
- Температура эксплуатации: от -25°C до +60°C;
- Номинальный ток: 16 А;
- Номинальное напряжение: 250 В;
- Максимальное сечение: 4 мм² (моножила);
- 2,5 мм² (многопроволочная жила);
- Вводы: справа, слева, сзади – 1 x Ø20 мм; сверху либо снизу (зависит от способа установки передней крышки) – 1 x Ø20 мм;
- В комплекте кабельный ввод Ø20 мм (арт. 54520) - 1 шт.

Код	Количество модулей	Степень защиты	Минимальная упаковка, шт.
5464025	2	IP40	1
5465525	2	IP55	1

Выключатель одноклавишный

Характеристики:

- Материал: АБС-пластик;
- Цвет: серый RAL 7035;
- Температура эксплуатации: от -25°C до +60°C;
- Номинальный ток: 16 А;
- Номинальное напряжение: 250 В;
- Максимальное сечение: 4 мм² (моножила);
- 2,5 мм² (многопроволочная жила);
- Вводы: справа, слева, сзади – 1 x Ø20 мм; сверху либо снизу (зависит от способа установки передней крышки) – 1 x Ø20 мм;
- В комплекте кабельный ввод Ø20 мм (арт. 54520) - 1 шт.

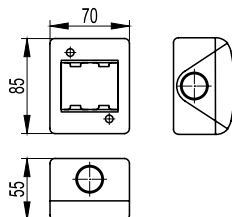
Код	Количество модулей	Степень защиты	Минимальная упаковка, шт.
5464031	2	IP40	1
5465531	2	IP55	1

Выключатель двухклавишный

Характеристики:

- Материал: АБС-пластик;
- Цвет: серый RAL 7035;
- Температура эксплуатации: от -25°C до +60°C;
- Номинальный ток: 16 А;
- Номинальное напряжение: 250 В;
- Максимальное сечение: 4 мм² (моножила);
- 2,5 мм² (многопроволочная жила);
- Вводы: справа, слева, сзади – 1 x Ø20 мм; сверху либо снизу (зависит от способа установки передней крышки) – 1 x Ø20 мм;
- В комплекте кабельный ввод Ø20 мм (арт. 54520) - 1 шт.

Код	Количество модулей	Степень защиты	Минимальная упаковка, шт.
5464011	2	IP40	1
5465511	2	IP55	1

Розетка компьютерная RJ-45 двойная

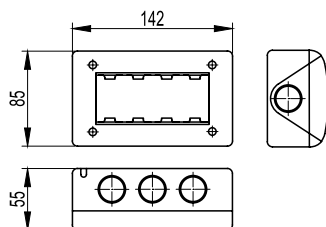


Характеристики:

- Категория 5E (AMP 1116604-2), стандарт "Keystone";
- Материал: АБС-пластик;
- Цвет: серый RAL 7035;
- Температура эксплуатации: от -25°C до +60°C;
- Вводы: справа, слева, сзади – 1 x Ø20 мм; сверху либо снизу (зависит от способа установки передней крышки) – 1 x Ø20 мм;
- В комплекте кабельный ввод Ø20 мм (арт. 54520) – 1 шт.

Код	Количество модулей	Степень защиты	Минимальная упаковка, шт.
5464007	2	IP40	1
5465507	2	IP55	1

Розетка с заземлением и шторками двойная

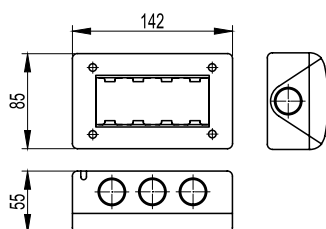


Характеристики:

- Материал: АБС-пластик;
- Цвет: серый RAL 7035;
- Температура эксплуатации: от -25°C до +60°C;
- Номинальный ток: 16 А;
- Номинальное напряжение: 250 В;
- Максимальное сечение: 4 мм² (моножила);
- 2,5 мм² (многопроволочная жила);
- Вводы: сверху, снизу – 3 x Ø20 мм; сзади – 1 x Ø20 мм; справа либо слева (зависит от способа установки передней крышки) – 1 x Ø20 мм;
- В комплекте кабельный ввод Ø20 мм (арт. 54520) – 1 шт.

Код	Количество модулей	Степень защиты	Минимальная упаковка, шт.
5474025	4	IP40	1
5475525	4	IP55	1

Выключатель одноклавишный и розетка с заземлением и шторками



Характеристики:

- Материал: АБС-пластик;
- Цвет: серый RAL 7035;
- Температура эксплуатации: от -25°C до +60°C;
- Номинальный ток: 16 А;
- Номинальное напряжение: 250 В;
- Максимальное сечение: 4 мм² (моножила);
- 2,5 мм² (многопроволочная жила);
- Вводы: сверху, снизу – 3 x Ø20 мм; сзади – 1 x Ø20 мм; справа либо слева (зависит от способа установки передней крышки) – 1 x Ø20 мм;
- В комплекте кабельный ввод Ø20 мм (арт. 54520) – 1 шт.

Код	Количество модулей	Степень защиты	Минимальная упаковка, шт.
547403125	4	IP40	1
547553125	4	IP55	1

Коробки ответвительные

Назначение: для защиты мест соединения силовых и слаботочных проводов от механических повреждений, пыли и влаги (как в помещениях, так и на открытом воздухе).

Характеристики:

- Устойчивые к воздействию ультрафиолета;
- Пластиковые фиксаторы крышки не подвержены коррозии и обеспечивают возможность многократного съёма и установки крышки без риска срыва резьбы
- Быстрое крепление крышки поворотом фиксатора на 1/4 оборота облегчает монтаж и сервисное обслуживание коробки
- Надёжная герметизация достигается бесшовным уплотнителем из вспененного полиуретана для коробок с размерами до 190x140 мм и прокладкой в виде пористого резинового шнура для коробок больших размеров
- Высокая ударная прочность обеспечивается качественными материалами, высокотехнологичной конструкцией и оптимальной толщиной стенки.

Отличительные особенности



Преимущества:

Коробки ответвительные производятся из высококачественной композиции на основе полипропилена, которая обеспечивает высокие диэлектрические характеристики и ударную прочность. Коробки с пластиковыми фиксаторами качественно отличаются от конкурентной продукции скоростью и удобством монтажа, надёжностью и долговечностью.

Состав системы

В ассортименте ДКС присутствует 3 типа коробок:

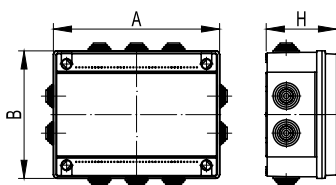
- коробки с защелкивающейся крышкой, обеспечивающие степень защиты IP44;
- коробки с защелкивающейся крышкой, со специальным замком, обеспечивающие степень защиты IP55 / IP66;
- коробки с пластиковыми фиксаторами крышки, обеспечивающие степень защиты IP55 и IP56.

Характеристики

Материал	АБС-пластик, полипропилен
Технические условия	ТУ 3464-028-47022248-2011
Климатическое исполнение	У 2 по ГОСТ 15150-69
Степень защиты	IP44 по ГОСТ 14254-96 для коробок с защёлкивающейся крышкой IP55 по ГОСТ 14254-96 для коробок с кабельными вводами IP56 по ГОСТ 14254-96 для коробок с гладкими стенками
Температура монтажа	от -5 °С до +60 °С
Температура эксплуатации	от -25 °С до +60 °С
Цвет	серый RAL 7035
Ударная прочность	6 Дж при -5 °С; 1 Дж при -25 °С
Стойкость к воспламенению	тест раскаленной проволокой 650 °С по ГОСТ 50827.1

Коробки ответвительные с пластиковыми фиксаторами крышки

Коробки ответвительные с кабельными вводами, IP55

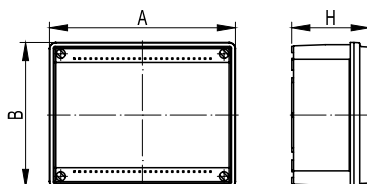


Характеристики:

- комплектуются кабельными вводами, предназначенными для ввода жёстких и гофрированных труб, а также кабеля;
- крышки коробок 53800–54100 имеют бесшовный уплотнитель из вспененного полиуретана, привязка крышки к основанию при помощи фиксатора якорного типа;
- крышки коробок 54200–54400 снабжены уплотнительным шнуром из пористой резины, привязка крышки к основанию специальными гибкими петлями.

Код	Условный размер, мм	Габаритный размер (АхВхН), мм	Количество вводов, шт.	Максимальный диаметр, мм	Минимальная упаковка, шт.
53800	100x100x50	114x114x62	6	25	1
53900	120x80x50	134x94x62	6	25	1
54000	150x110x70	165x124x84	10	25	1
54100	190x140x70	204x159x84	10	32	1
54200	240x190x90	254x199x102	10	32	1
54201	240x190x90	254x199x102	8	2x40 + 6x32	1
54202	240x190x90	254x199x102	2	40	1
54300	300x220x120	312x239x132	10	40	1
54400	380x300x120	409x304x130	12	40	1

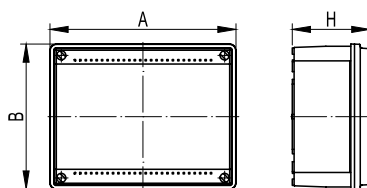
Коробки ответвительные с гладкими стенками, IP56



Характеристики:

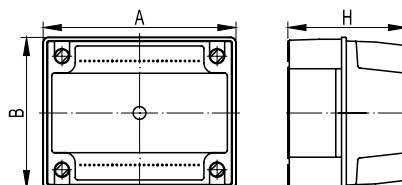
- ввод труб и кабеля в коробки осуществляется при помощи муфт и кабельных зажимов (заказываются отдельно);
- крышки коробок 53810–54110 имеют бесшовный уплотнитель из вспененного полиуретана, привязка крышки к основанию при помощи фиксатора якорного типа;
- крышки коробок 54210–54410 снабжены уплотнительным шнуром из пористой резины, привязка крышки к основанию специальными гибкими петлями.

Код	Условный размер, мм	Габаритный размер (АхВхН), мм	Минимальная упаковка, шт.
53810	100x100x50	114x114x62	1
53910	120x80x50	134x94x62	1
54010	150x110x70	165x124x84	1
54110	190x140x70	204x159x84	1
54210	240x190x90	254x199x102	1
54310	300x220x120	312x239x132	1
54410	380x300x120	409x304x130	1

Коробки ответвительные с гладкими стенками и низкой прозрачной крышкой, IP56

Характеристики:

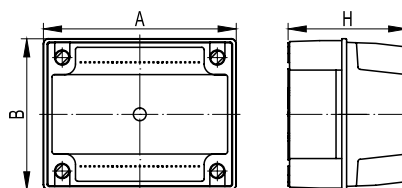
- ввод труб и кабеля в коробки осуществляется при помощи муфт и кабельных зажимов (заказываются отдельно);
- крышки коробок имеют бесшовный уплотнитель из вспененного полиуретана, привязка крышки к основанию при помощи фиксатора якорного типа;
- прозрачная крышка;
- степень защиты IP56.

Код	Условный размер, мм	Габаритный размер (АхВхН), мм	Минимальная упаковка, шт.
53920	120x80x50	134x94x62	1
54020	150x110x70	165x124x84	1
54120	190x140x70	204x159x84	1
54220	240x190x90	254x199x102	1
54320	300x220x120	312x239x132	1
54420	380x300x120	409x304x130	1

Коробки ответвительные с гладкими стенками и высокой крышкой, IP56

Характеристики:

- высокая крышка увеличивает внутреннее пространство коробки;
- ввод труб и кабеля в коробки осуществляется при помощи муфт и кабельных зажимов (заказываются отдельно);
- крышки коробок снабжены уплотнительным шнуром из пористой резины;
- крышки коробок (код 54030, 54130) фиксируются металлическими шурупами.

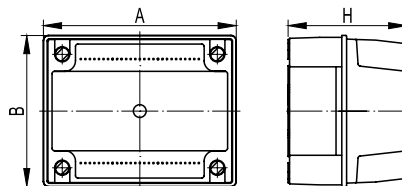
Код	Условный размер, мм	Габаритный размер (АхВхН), мм	Упаковка, шт.
54030	150x110x135	154x114x141	1
54130	190x145x135	195x150x140	1

Коробки ответвительные с гладкими стенками и высокой крышкой, IP56

Характеристики:

- высокая крышка увеличивает внутреннее пространство коробки;
- ввод труб и кабеля в коробки осуществляется при помощи муфт и кабельных зажимов (заказываются отдельно);
- крышки коробок снабжены уплотнительным шнуром из пористой резины;
- привязка крышки к основанию коробки осуществляется гибкими петлями.

Код	Условный размер, мм	Габаритный размер (АхВхН), мм	Упаковка, шт.
54230	240x190x160	255x199x168	1
54330	300x220x180	312x239x211	1
54430	380x300x180	409x304x244	1

Коробки ответвительные с гладкими стенками и высокой прозрачной крышкой, IP56

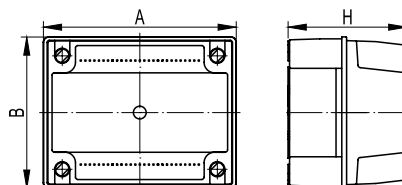


Характеристики:

- высокая крышка увеличивает внутреннее пространство коробки;
- ввод труб и кабеля в коробки осуществляется при помощи муфт и кабельных зажимов (заказываются отдельно);
- крышки коробок снабжены уплотнительным шнуром из пористой резины;
- крышки коробок (код 54040, 54140) фиксируются металлическими шурупами.

Код	Условный размер, мм	Габаритный размер (АхВхН), мм	Упаковка, шт.
54040	150x110x135	154x114x141	1
54140	190x145x135	195x150x140	1

Коробки ответвительные с гладкими стенками и высокой прозрачной крышкой, IP56

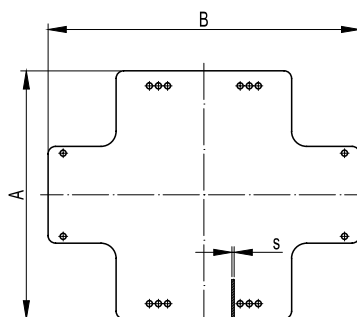


Характеристики:

- высокая крышка увеличивает внутреннее пространство коробки;
- ввод труб и кабеля в коробки осуществляется при помощи муфт и кабельных зажимов (заказываются отдельно);
- крышки коробок снабжены уплотнительным шнуром из пористой резины;
- привязка крышки к основанию коробок осуществляется специальными гибкими петлями.

Код	Условный размер, мм	Габаритный размер (АхВхН), мм	Упаковка, шт.
54240	240x190x160	255x199x168	1
54340	300x220x180	312x239x211	1
54440	380x300x180	409x304x244	1

Пластины монтажные из оцинкованной стали



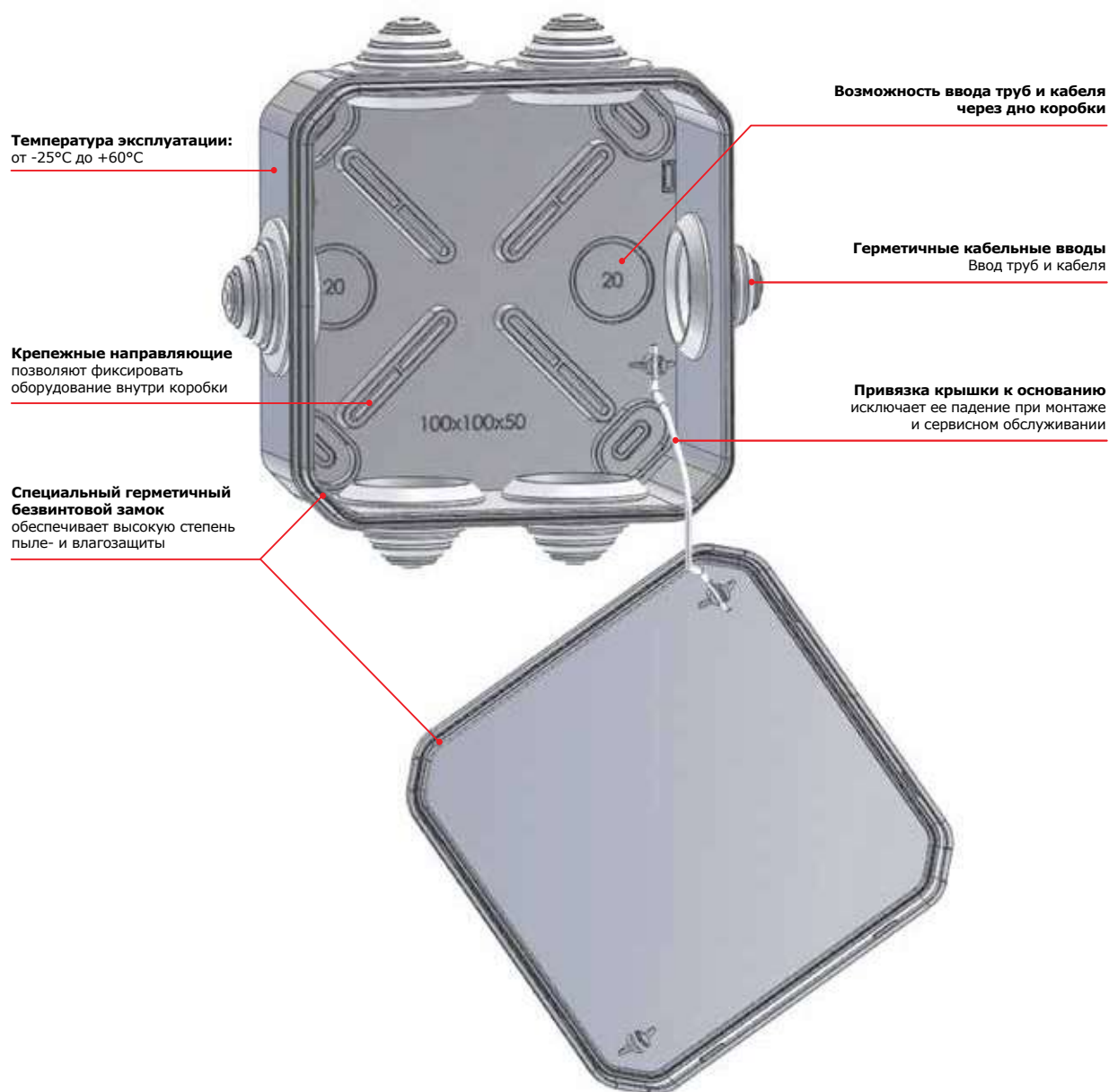
Назначение:

монтаж оборудования внутри ответвительных коробок.

Характеристики:

- материал: оцинкованная сталь.

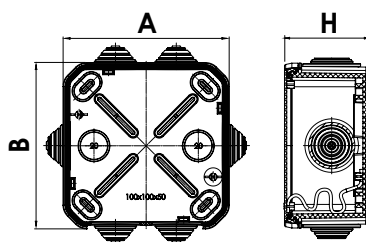
Код	Для коробок с размерами, мм	Габаритный размер (АхВхS), мм	Транспортная упаковка, шт.	Минимальная упаковка, шт.
59606	190x140	161x121x1,3	10	1
59607	240x190	206x164x1,5	10	1
59608	300x220	270x198x1,5	10	1
59609	380x300	340x255x2	10	1

Ответвительные коробки с защёлкивающейся крышкой, со специальным замком

Преимущества:

Коробки ответвительные производятся из высококачественной композиции на основе полипропилена, которая обеспечивает высокие диэлектрические характеристики и ударную прочность.

Безвинтовое крепление крышки с помощью специального замка существенно экономит время на монтаж и сервисное обслуживание коробки. Отсутствие винтов позволило уменьшить габариты коробки при сохранении монтажных размеров.

Коробка ответвительная квадратная с кабельными вводами, IP55

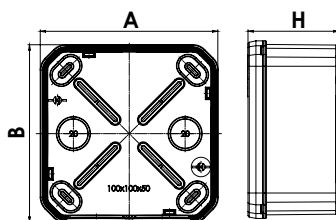


Характеристики:

- шесть вводов позволяют ввести в коробку жесткие трубы, гофрированные трубы, а также кабель диаметром до 25 мм и обеспечивают степень защиты IP55;
- специальный замок по всему периметру крышки;
- четыре направляющие для крепления клеммных колодок на дне коробки;
- диаметр шурупа для крепления клеммных колодок: 2,5 – 3 мм;
- четыре возможных точки крепления коробки к поверхности позволяют регулировать уровень по горизонтали.

Код	Условный размер, мм	Габаритный размер (АхВхН), мм	Количество вводов, шт.	Макс. диаметр, мм	Минимальная упаковка, шт.
54800	100x100x50	109x109x56	6	25	1

Коробка ответвительная квадратная с кабельными вводами, IP66



Характеристики:

- специальный замок по всему периметру крышки;
- четыре направляющие для крепления клеммных колодок на дне коробки;
- диаметр шурупа для крепления клеммных колодок: 2,5 – 3 мм;
- четыре возможных точки крепления коробки к поверхности позволяют регулировать уровень по горизонтали.

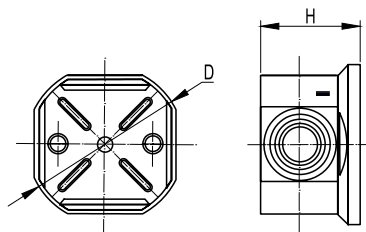
Код	Условный размер, мм	Габаритный размер (АхВхН), мм	Минимальная упаковка, шт.
54810	100x100x50	109x109x56	1

Ответвительные коробки с защёлкивающейся крышкой

Отличительные особенности:

- защёлкивающаяся на корпус крышка обеспечивает быстрый монтаж и сервисное обслуживание коробки, а также защищает коробку от проникновения твёрдых частиц диаметром до 1 мм и брызг воды;
- кабельные вводы позволяют ввести в коробку жёсткие трубы, гофрированные трубы, а также кабель диаметром до 20 мм и обеспечивают степень защиты IP44;
- высокая ударная прочность;
- оптовая и розничная упаковка.

Коробки ответвительные круглые с кабельными вводами, IP44

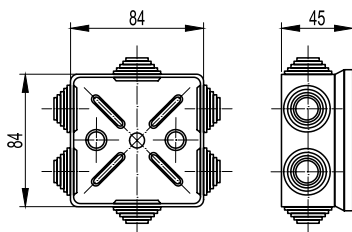


Характеристики:

- четыре ввода для труб и кабеля с максимальным диаметром 20 мм;
- три защёлки для фиксации крышки;
- две направляющие для крепления клеммных колодок на дне коробки 53500;
- четыре направляющие для крепления клеммных колодок на дне коробки 53600;
- диаметр шурупа для крепления клеммных колодок: 2,5 – 3 мм.

Код	Условный размер, мм	Габаритный размер (DxH), мм	Количество вводов, шт.	Макс. диаметр, мм	Транспортная упаковка, шт.	Минимальная упаковка, шт.
53500	D65x35	D66x40	4	20	24	1
53600	D80x40	D88x43	4	20	20	1

Коробка ответвительная квадратная с кабельными вводами, IP44



Характеристики:

- шесть вводов для труб и кабеля с максимальным диаметром 20 мм;
- восемь защёлок для фиксации крышки;
- четыре направляющие для крепления клеммных колодок на дне коробки;
- диаметр шурупа для крепления клеммных колодок: 2,5 – 3 мм.

Код	Условный размер, мм	Габаритный размер, мм	Количество вводов, шт.	Макс. диаметр, мм	Транспортная упаковка, шт.	Минимальная упаковка, шт.
53700	80x80x40	84x84x45	6	20	20	1

Монтаж ответвительных коробок

Организация ввода труб и кабеля в коробки

Ввод в коробки с кабельными вводами



1 этап. Срезаем кабельный ввод



2 этап. Ввод гофрированной и жесткой трубы



3 этап. Ввод кабеля

Ввод в коробки с гладкими стенками



1 этап. Сверлим отверстия необходимого диаметра



2 этап. Устанавливаем аксессуары в коробку



3 этап. Осуществляем ввод трубы и кабель

Аксессуары для коробок с гладкими стенками

Предназначены для ввода в коробку и герметизации кабеля, гладких, гофрированных и армированных труб



1 этап. Кабельный ввод для труб, IP55



2 этап. Ввод гладких и гофрированных труб



3 этап. Ввод кабеля



1 этап Муфта – "труба-коробка", IP67



2 этап. Ввод гладких труб



3 этап. Ввод гофрированных ПВХ-труб серии 9

Примеры монтажа

Осуществление ввода в коробки ответвительные



Переходник – армированная "труба-коробка", IP65



Ввод армированных труб



Муфта – гибкая "труба-коробка", IP65



Ввод гладких труб под произвольным углом



Кабельный зажим с контргайкой, IP68



Ввод гладких труб



Ввод гофрированных труб



Ввод кабеля

Организация проводов в ответвительных коробках

Применение стандартных клеммных колодок из полиамида 6.6



Возможно применение экономичных полипропиленовых, либо высокотемпературных фиберглассовых клеммных колодок.

Код	Количество клемм, шт.	Сечение провода мм ²	Ток, А
43112NY	12	2,5	24
43212NY	12	2,5	24
43312NY	12	4	32
43412NY	12	10	57
43512NY	12	16	76
43812NY	12	25	101

Применение соединительных клеммных колодок с 1 и 2 отверстиями



Более подробная информация о клеммных колодках представлена в разделе "Quadro"

Код	Количество отверстий, шт.	Сечение провода мм ²	Количество проводов, шт.
B25	1	2,5	2
B40		4	2
B60		6	2
B100		10	2
B160		16	2
B250		25	2
B350	2	35	2
B42		6	2
B62		16	2
B102		25	2
B162		35	2

Применение соединительных клеммных колодок с 3 и 5 отверстиями



Более подробная информация о клеммных колодках представлена в разделе "Quadro"

Код	Количество отверстий, шт.	Сечение провода мм ²	Количество проводов, шт.
B63	3	6	3
B163		16	3
B253		25	3
B65	5	6	5
B165		16	5
B255		25	5

Применение соединительных клеммных колодок с 3 и 5 отверстиями



Более подробная информация о клеммных колодках представлена в разделе "Quadro"

Код	Количество клемм, шт.	Сечение провода мм ²	Ток, А
B2733	3	1,5-2,5	16
B2734	4	1,5-2,5	16
B2735	5	1,5-2,5	16

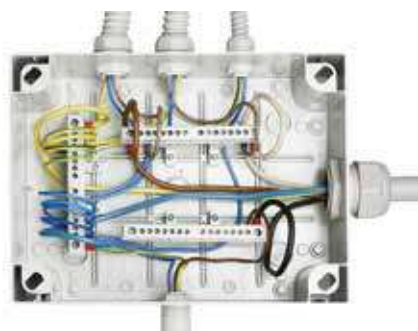
Применение клеммных блоков

Более подробная информация о клеммных колодках представлена в разделе "Quadro"



54110+87308 (2 шт.)

Код	Наименование	Ток, А
87508	Клеммный блок (2x87408 + суппорты) в комплекте с крепежом	160
87512	Клеммный блок (2x87412 + суппорты) в комплекте с крепежом	160
87518	Клеммный блок (2x87418 + суппорты) в комплекте с крепежом	160
87308	Усиленный клеммный блок (2x87108) в комплекте с крепежом	125
87312	Усиленный клеммный блок (2x87112) в комплекте с крепежом	125
87318	Усиленный клеммный блок (2x87118) в комплекте с крепежом	125



54310+87308 (3 шт.)

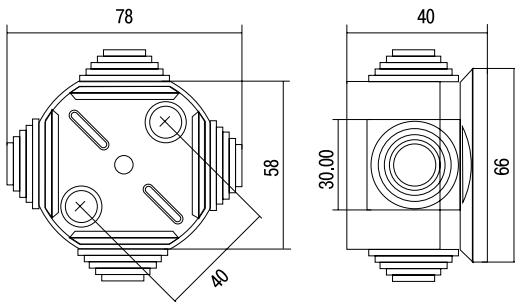
Рекомендуемые варианты установки клеммных блоков

Клеммный блок крепится поставляемыми в комплекте саморезами на специальные профили, расположенные на дне коробки. Для нестандартных решений возможен заказ клеммных держателей и клеммных блоков отдельно.

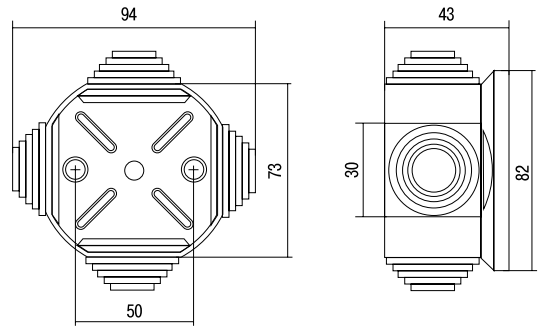
Коробки	Вариант установки	Код / количество	Количество шин	Количество отверстий
54100, 54110, 54120, 54200, 54210, 54220	1 (160А)	87308 – 2 шт.	3+1	8x4
	2 (125А)	87508 – 2 шт.	3+1	8x4
54300, 54310, 54320	1 (160А)	87308 – 3 шт.	5+1	8x6
	2 (125А)	87508 – 3 шт.	5+1	8x6
	3 (160А)	87312 – 2 шт.	3+1	13x4
	4 (125А)	87512 – 2 шт.	3+1	13x4
54400, 54410, 54420	1 (160А)	87308 – 3 шт.	5+1	8x6
	2 (125А)	87508 – 3 шт.	5+1	8x6
	3 (160А)	87312 – 3 шт.	5+1	13x6
	4 (125А)	87512 – 3 шт.	5+1	13x6

Чертежи

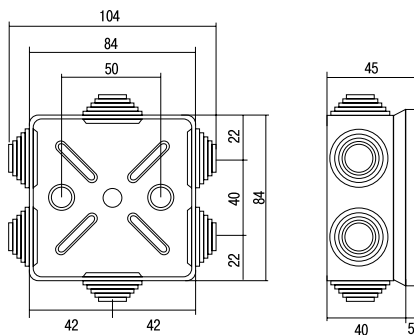
Коробки ответвительные



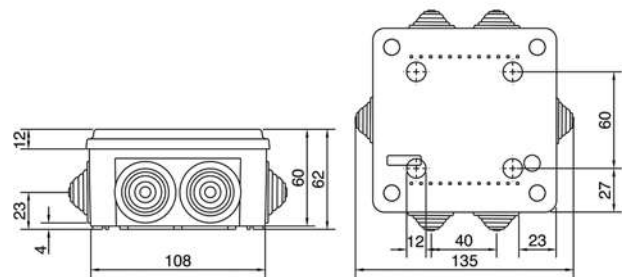
53500



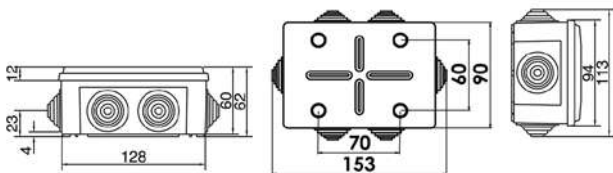
53600



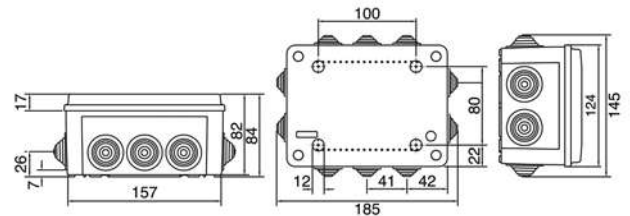
53700



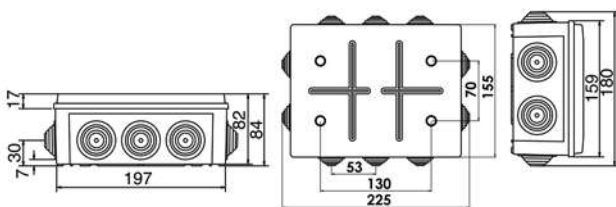
53800



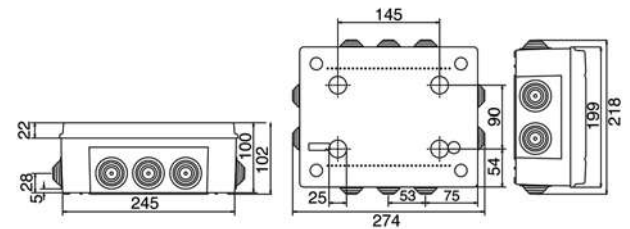
53900



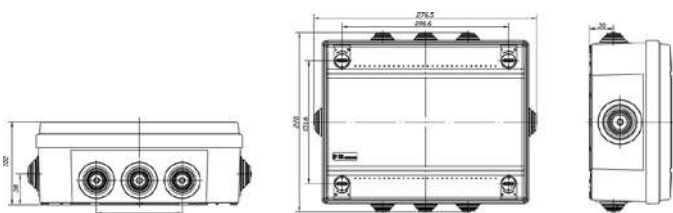
54000



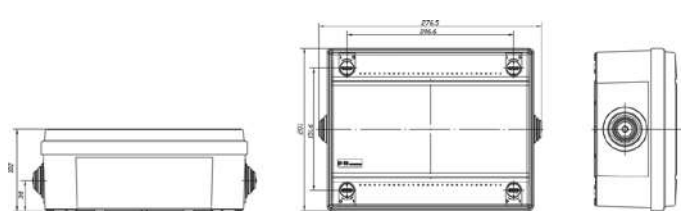
54100



54200

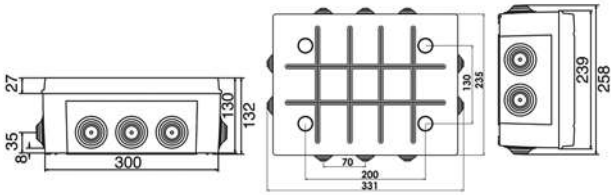


54201

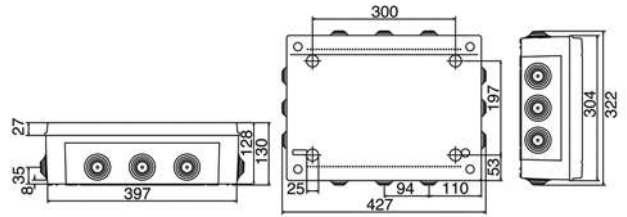


54202

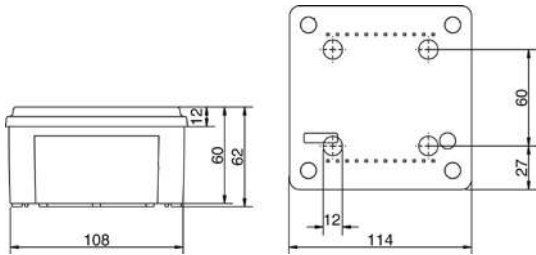
Коробки ответвительные



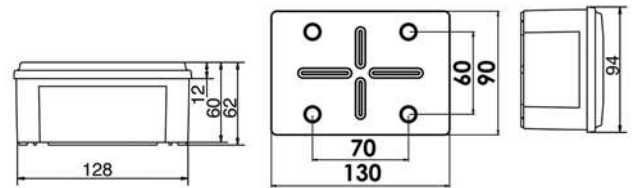
54300



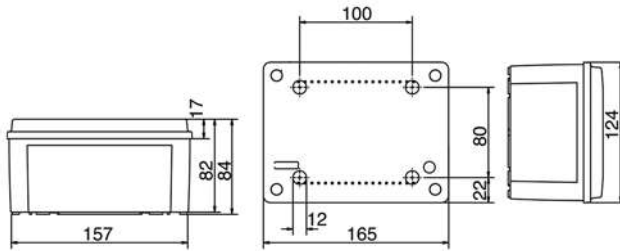
54400



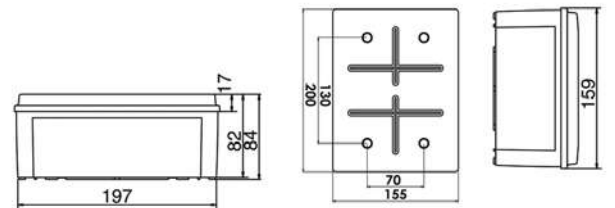
53810



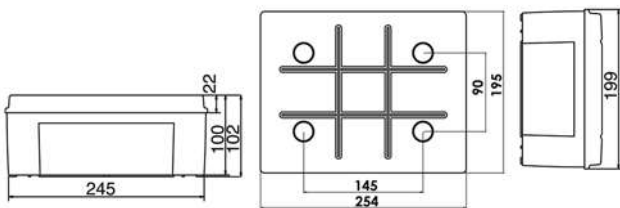
53910/53920



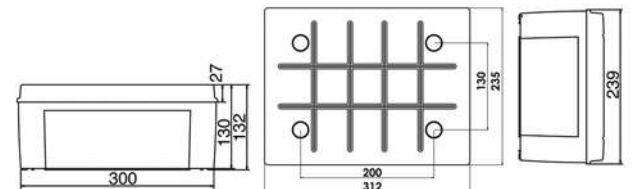
54010/54020



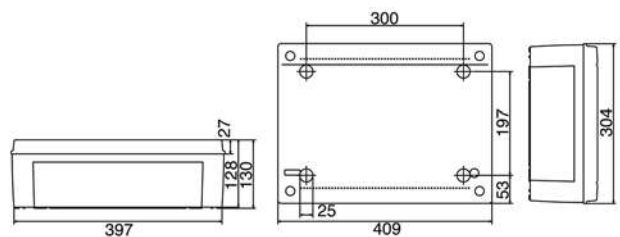
54110/54120



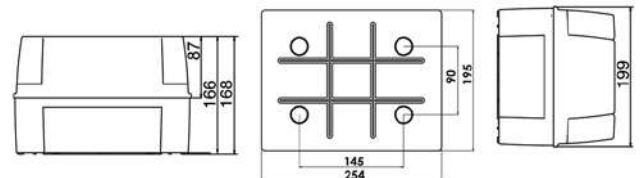
54210/54220



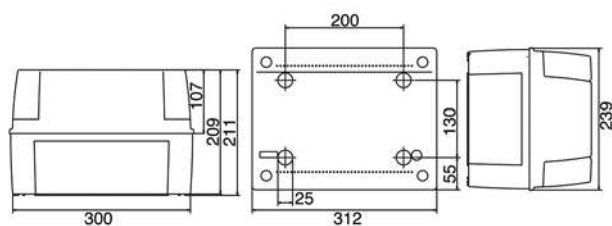
54310/54320



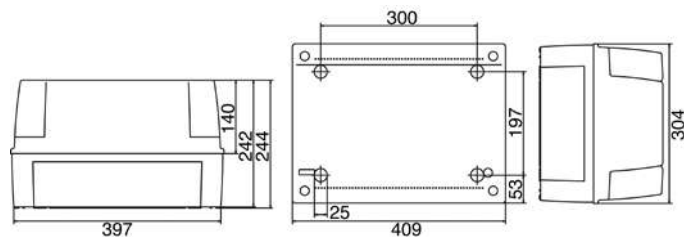
54410/54420



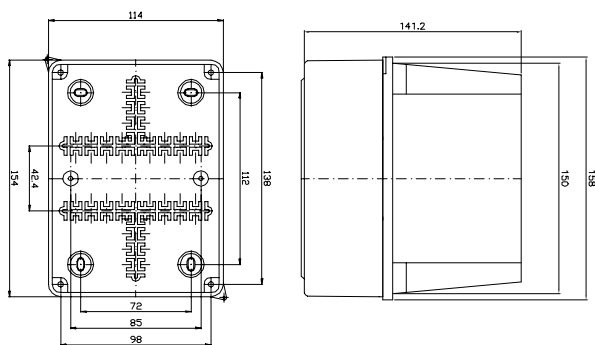
54230/54240



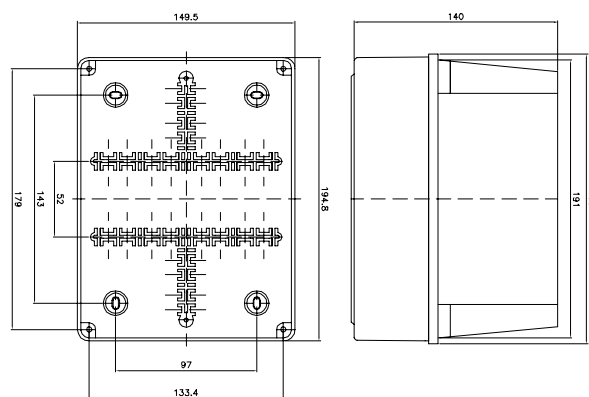
54330/54340



54430/54440

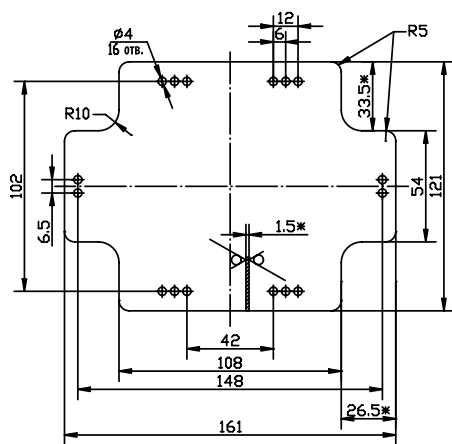


54030/54040

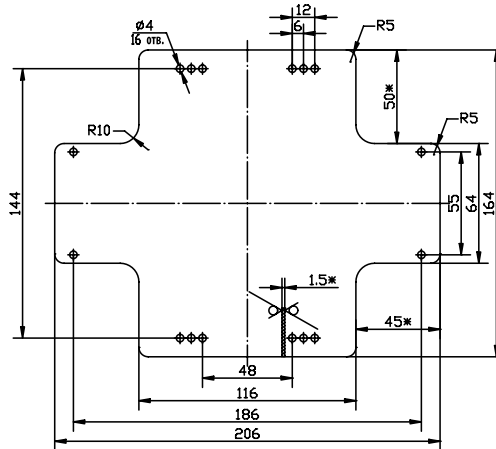


54130/54140

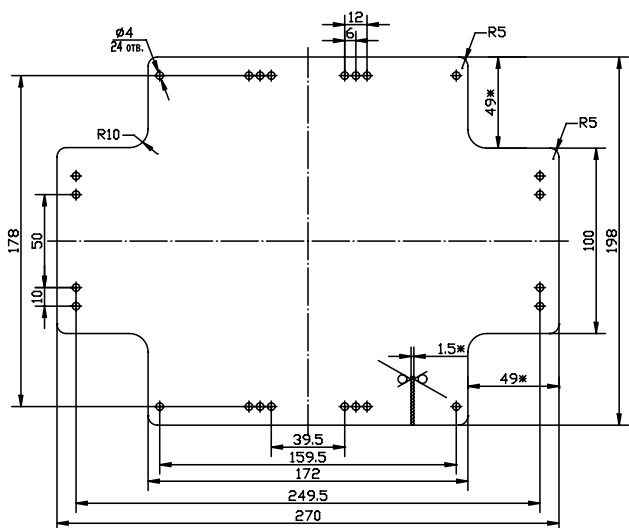
Пластины монтажные



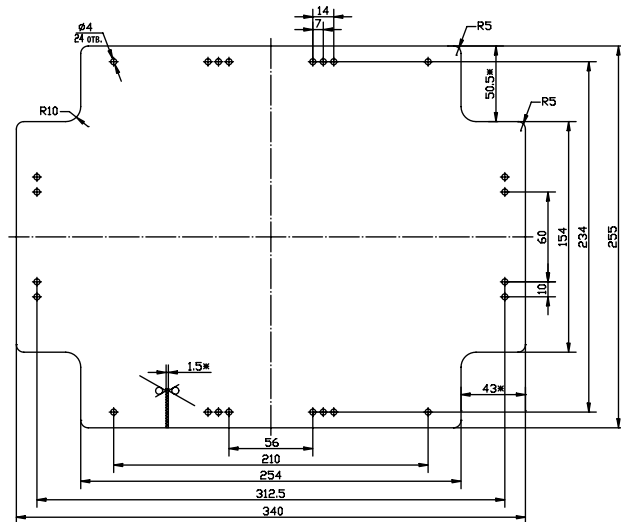
59606



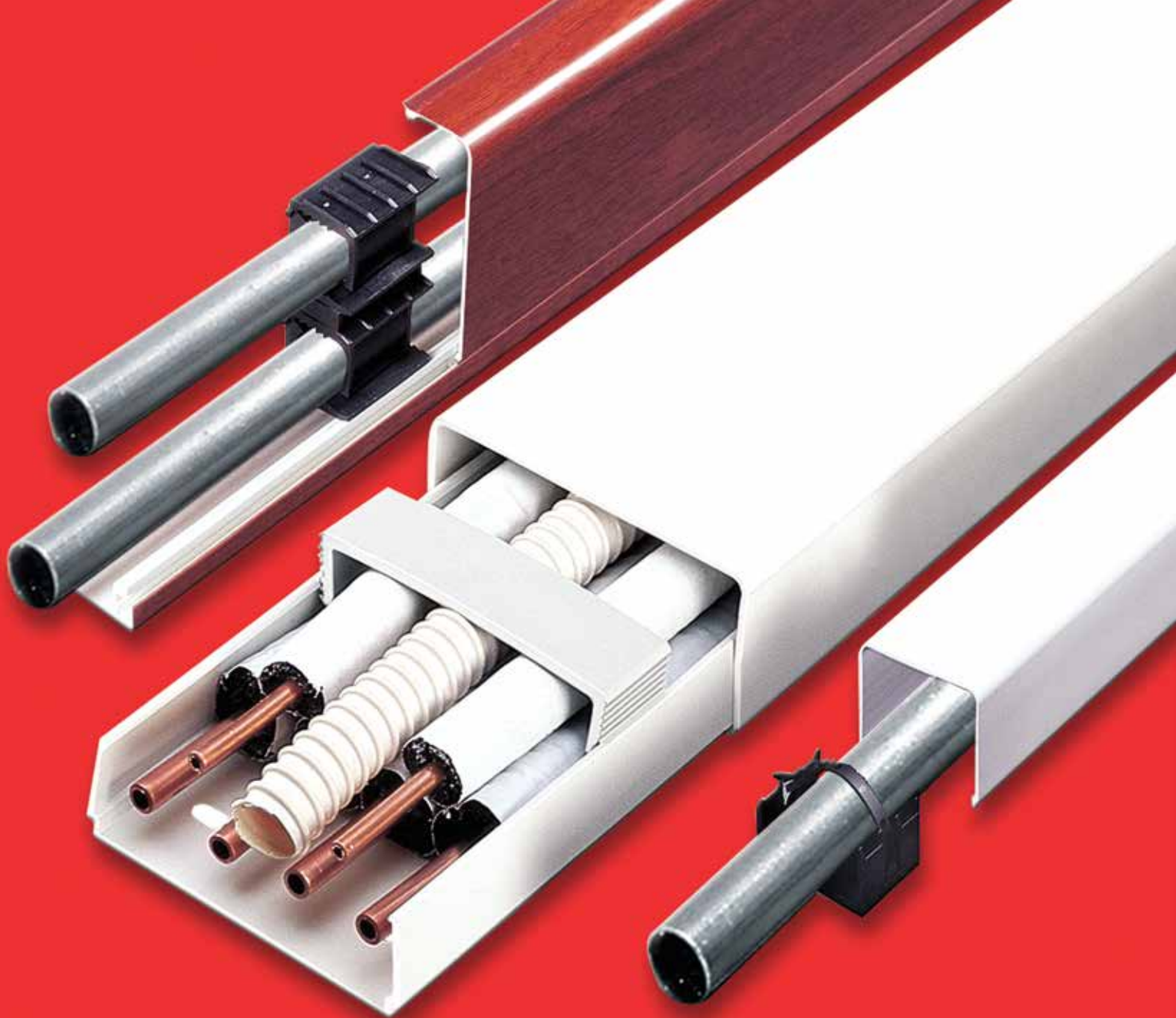
59607



59608



59609



Angara

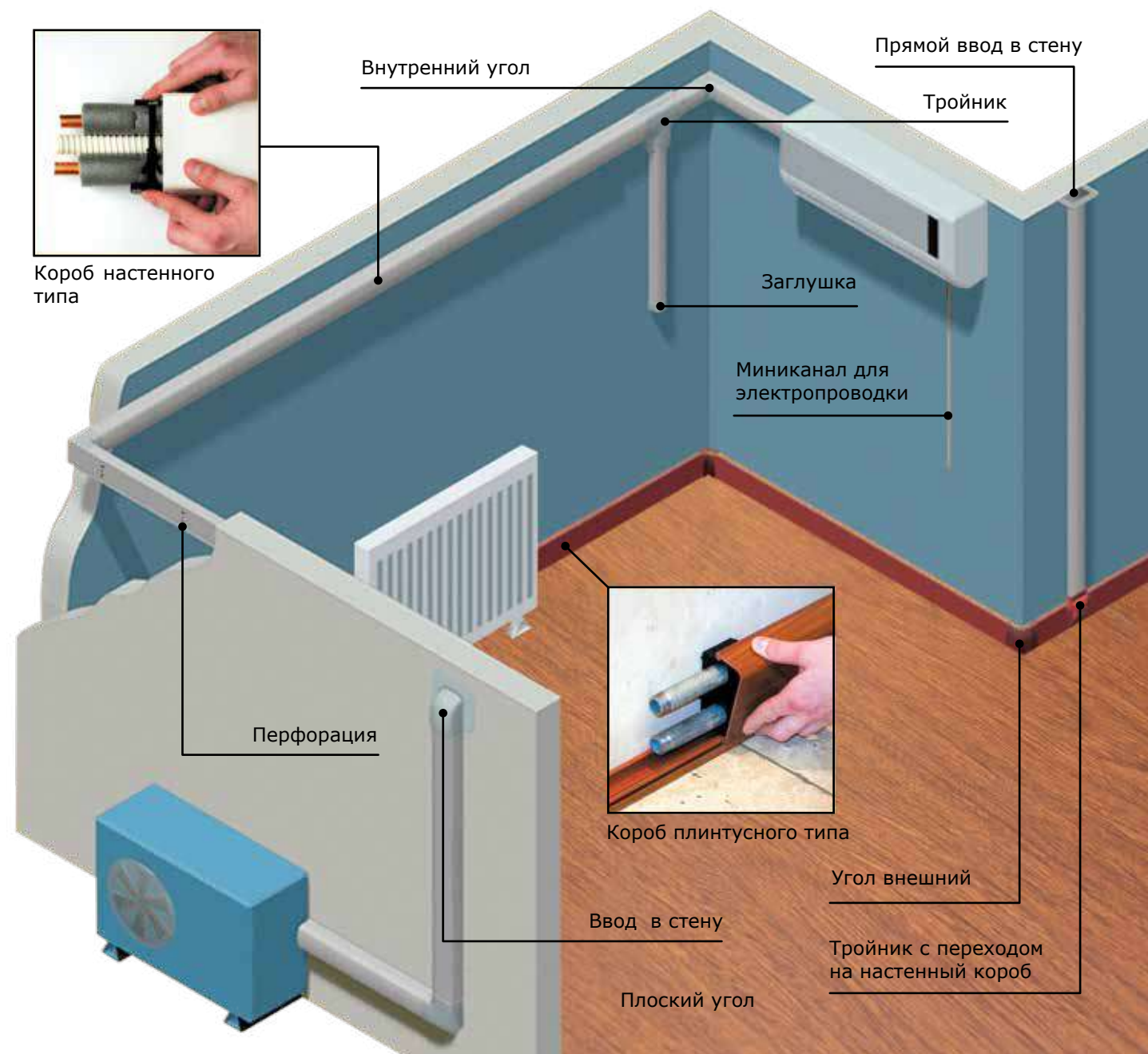
Система для прокладки трасс кондиционирования, отопления и водоснабжения "Angara"

Описание системы	160
Ассортимент и отличительные особенности	161
Традиционная система монтажа	162
Облегченная система монтажа	163
Инструкция по монтажу	169
Типовые решения	170
Плентусная система монтажа	173
Миниканалы для электропроводки	176
Трубы, шланги дренажные и кронштейны	177

Профессиональная система коробов "Angara"

Предназначена для прокладки трасс кондиционирования, отопления и водоснабжения. Короба устанавливаются как в жилых и офисных, так и производственных помещениях, а также по фасадам зданий. Прокладка коммуникаций осуществляется как по стенам – в коробах настенного типа, так и по полу – в коробах плинтусного типа. Короба гармонично вписываются в интерьеры помещений и рассчитаны на длительную эксплуатацию.

Одним из отличий профессиональных коробов от обычных электротехнических коробов является специальная конструкция с округлой крышкой, охватывающей короб с 3-х сторон. Такая конструкция облегчает монтаж системы и позволяет ей идеально вписываться в любые интерьеры за счет полного отсутствия щелей на внешней поверхности короба. Также в ассортименте присутствует набор специализированных аксессуаров, которые обеспечивают как удобный монтаж системы, так и удобство последующей эксплуатации.



Пластиковые миниканалы для электропроводки

В ассортименте имеются как обычные миниканалы, так и миниканалы на самоклеющейся основе и миниканалы с перегородкой. Наличие всех необходимых декоративных аксессуаров улучшает внешний вид системы, а качественный материал миниканалов, надежный замок и толстая стенка делают систему надежной и долговечной.

Шланги дренажные

Широкий ассортимент армированных гибких шлангов предназначен для отвода конденсата из кондиционеров. Шланги состоят из прочного спиралевидного каркаса, залитого мягким ПВХ пластиком, за счет этого не допускается "схлопывание" профиля шланга при изгибе на 180°. Шланги имеют повышенную гибкость и гладкую внутреннюю поверхность.

Кронштейны для крепления внешнего блока кондиционера

Применяются для монтажа внешнего блока сплит-системы. Отличительной особенностью кронштейнов является конструкция без сварных швов. Кронштейны изготавливаются из оцинкованной стали, что существенно повышает стойкость к коррозии и срок службы кронштейна.

Ассортимент



Короба настенного и плинтусного типа для коммуникаций кондиционеров

- 5 коробов настенного типа;
- 1 короб плинтусного типа белого цвета; или ламинированный под дерево
- широкий ассортимент аксессуаров



Миниканалы для электропроводки

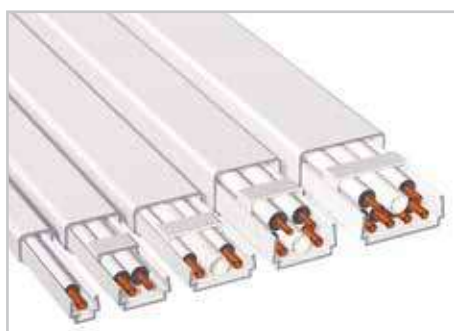
- 8 миниканалов с аксессуарами;
- 2 миниканала на клейкой основе без аксессуаров



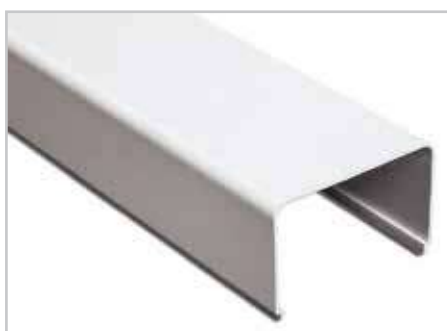
Шланги дренажные

- 12 типоразмеров армированных шлангов с гладкой внутренней поверхностью

Отличительные особенности коробов для коммуникаций кондиционеров



Широкий и продуманный ассортимент коробов позволяет подобрать оптимальный типоразмер короба под каждую конкретную трассу



Округлая крышка охватывает короб с 3-х сторон. На поверхности короба отсутствуют щели на коробе, не скапливается грязь и пыль



Широкий ассортимент соединительных, ответвительных и прочих аксессуаров делает систему гибкой, упрощает монтаж и улучшает внешний вид системы



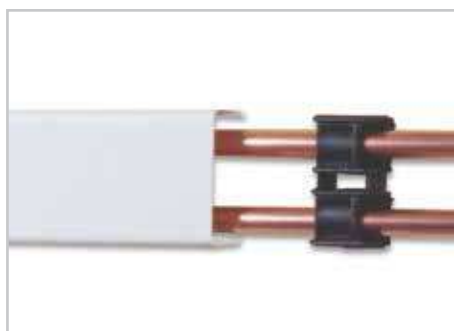
Наличие перфорации на основании короба упрощает крепеж к стене



Фиксирующая скоба упрощает монтаж коммуникаций в короб, а также повышает его общую жесткость и исключает давление коммуникаций на крышку



Специальный аксессуар "ввод в стену под углом 90°" значительно упрощает монтаж при боковом проходе через стену и придает системе законченный внешний вид



Возможность монтажа коммуникаций без использования основания короба (при помощи универсальных держателей) позволяет упростить монтаж и снизить стоимость системы

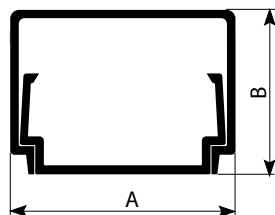


Универсальный держатель с защелкой используется с трубами различного диаметра (12-28 мм) и заменяет основание короба и фиксирующую скобу одновременно



Универсальный раздвижной держатель с хомутом используется с трубами различного диаметра (15-55 мм) и заменяет основание короба и фиксирующую скобу одновременно

Короб с основанием и крышкой


Назначение:

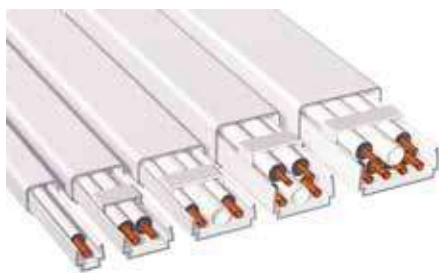
- прокладка коммуникаций кондиционеров фреоновых и дренажных трубок.

Характеристики:

- комплектация – основание короба в сборе с крышкой;
- цвет: белый RAL 9016;
- материал: ПВХ;
- температура монтажа и эксплуатации: от -25 до +70 °С.

Ширина А, мм	Высота В, мм	Длина, м	Код
42	40	2	AIR42400
70	40	2	AIR70400
90	40	2	AIR90400
90	60	2	AIR90600
120	60	2	AIR12060

Особенности монтажа



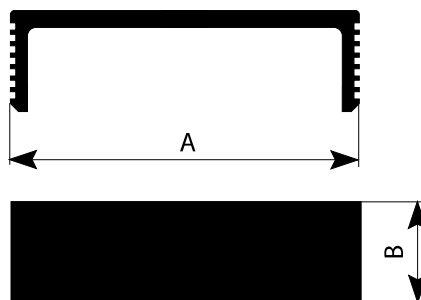
Короб с основанием и крышкой монтируется традиционным способом: к стене крепится основание, на которое впоследствии защелкивается крышка. Основной отличительной особенностью коробов для коммуникаций кондиционеров является продуманная система крепежа фреоновых и дренажных трубок. Во время монтажа прокладываемые в коробе трубки прижимаются к его основанию специальными фиксирующими скобами, которые значительно облегчают монтаж системы, исключают давление трубок на крышку короба и повышают общую жесткость короба.

Порядок монтажа:

1. основание короба крепится к стене через имеющуюся перфорацию;
2. прокладываются фреоновые и дренажные трубки, а при необходимости и кабель;
3. трубки закрепляются в основании короба при помощи фиксирующих скоб;
4. крышка короба устанавливается защелкиванием на основание.

Аксессуары для монтажа и фиксации

Фиксирующие скобы


Назначение:

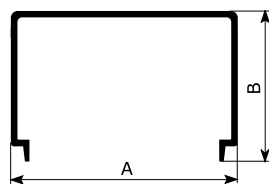
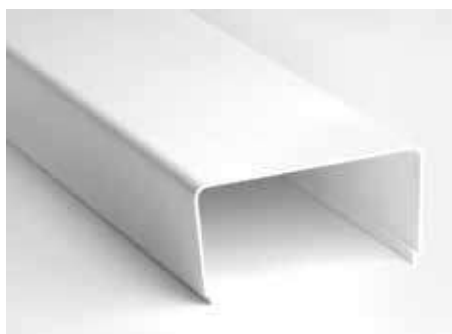
- фиксация коммуникаций в основании короба.

Описание:

- фиксирующая скоба защелкивается в короб на нужную глубину, прижимая коммуникации к задней стенке короба;
- облегчается монтаж;
- повышается общая жесткость короба;
- исключается давление коммуникаций на крышку короба.

Размер короба (ШxВ), мм	Длина А, мм	Ширина В, мм	Код
42x40	-	-	-
70x40	61,5	30	AIR70401
90x40	79,5	30	AIR90401
90x60	79,5	30	AIR90601
120x60	109,5	30	AIR12061

Короб без основания (крышка)



Назначение:

- прокладка трубок кондиционеров (фреоновых и дренажных), отопления и водоснабжения.

Характеристики:

- комплектация – крышка короба без основания;
- цвет: белый RAL 9016;
- материал: ПВХ;
- температура монтажа и эксплуатации: от -25 до +70 °С.

Ширина А, мм	Высота В, мм	Длина, м	Код
42	40	2	AIR00042
70	40	2	AIR00070
90	40	2	AIR00090
90	60	2	AIR00906
120	60	2	AIR00120

Особенности монтажа



Для монтажа коммуникаций используется только крышка короба, а основание короба не используется. Вместо основания короба используются универсальные держатели.

Порядок монтажа

1. Универсальные держатели (с защелкой или с хомутом) крепятся к стене с определенным шагом (не менее трех держателей на двухметровый отрезок крышки).
2. Трубки прокладываются по стене, фиксируясь держателями.
3. Крышка короба устанавливается защелкиванием на фиксаторы.

Аксессуары для монтажа и фиксации

Универсальный раздвижной держатель с хомутом



Описание:

- держатель имеет 3 положения и может использоваться с крышками коробов 70x40, 90x40, 90x60 и 120x60 мм;
- хомут держателя имеет диаметр обхвата от 15 до 55 мм;
- держатель используется вместо основания короба и позволяет защелкивать крышку короба непосредственно на него.

Универсальный держатель с защелкой



Описание:

- держатель состоит из двух соединенных между собой секций с защелками;
- держатель может использоваться с крышками коробов 42x40, 90x40 и 90x60 мм;
- при помощи держателя можно крепить трубы диаметром от 12 до 28 мм;
- держатель используется вместо основания короба и позволяет защелкивать крышку короба непосредственно на него.

Размер крышки (ШxВ), мм	Универсальный раздвижной держатель с хомутом	Универсальный держатель с защелкой
42x40	-	AIR00002
70x40	AIR00001	-
90x40	AIR00001	AIR00002
90x60	AIR00001	AIR00002
120x60	AIR00001	-

Угол внутренний 90°



Назначение:

- декоративное оформление мест стыковки коробов для коммуникаций кондиционеров.

Характеристики:

- материал: АБС-пластик;
- цвет: белый RAL 9016;
- температура монтажа и эксплуатации: от -25 до +70 °С.

Типоразмер короба, мм	Размеры, мм			Упаковка, шт.	Код
	Высота	Длина	Ширина		
42x40	2,6	90	90	18	AIR42402
70x40	70,6	90	90	12	AIR70402
90x40	90,6	90	90	12	AIR90402
90x60	90,6	115	115	8	AIR90602
120x60	120,6	115	115	4	AIR12062

Угол внешний 90°



Назначение:

- декоративное оформление мест стыковки коробов для коммуникаций кондиционеров.

Характеристики:

- материал: АБС-пластик;
- цвет: белый RAL 9016;
- температура монтажа и эксплуатации: от -25 до +70 °С.

Типоразмер короба, мм	Размеры, мм			Упаковка, шт.	Код
	Высота	Длина	Ширина		
42x40	42,6	68	68	12	AIR42403
70x40	70,6	68	68	12	AIR70403
90x40	90,6	68	68	12	AIR90403
90x60	90,6	92,5	92,5	16	AIR90603
120x60	124,6	92,5	92,5	8	AIR12063

Угол плоский 90°



Назначение:

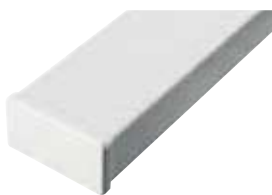
- декоративное оформление мест стыковки коробов для коммуникаций кондиционеров.

Характеристики:

- материал: АБС-пластик;
- цвет: белый RAL 9016;
- температура монтажа и эксплуатации: от -25 до +70 °С.

Типоразмер короба, мм	Размеры, мм			Упаковка, шт.	Код
	Высота	Длина	Ширина		
42x40	40,5	90	90	12	AIR42404
70x40	40,5	120	120	16	AIR70404
90x40	40,5	140	140	12	AIR90404
90x60	62	145	145	10	AIR90604
120x60	62	170	170	8	AIR12064

Заглушка



Назначение:

- декоративное оформление торцов коробов для коммуникаций кондиционеров.

Характеристики:

- материал: АБС-пластик;
- цвет: белый RAL 9016;
- температура монтажа и эксплуатации: от -25 до +70 °С.

Типоразмер короба, мм	Размеры, мм			Упаковка, шт.	Код
	Высота	Длина	Ширина		
42x40	40,65	42,6	15	12	AIR42405
70x40	40,65	70,6	15	12	AIR70405
90x40	40,65	90,6	15	12	AIR90405
90x60	62	90,6	15	26	AIR90605
120x60	62	120,6	15	22	AIR12065

Тройник



Назначение:

- декоративное оформление мест Т-образного соединения коробов для коммуникаций кондиционеров.

Характеристики:

- материал: АБС-пластик;
- цвет: белый RAL 9016;
- температура монтажа и эксплуатации: от -25 до +70 °С.

Типоразмер короба, мм	Размеры, мм			Упаковка, шт.	Код
	Высота	Длина	Ширина		
42x40	40,65	90	90	12	AIR42406
70x40	40,65	120	120	16	AIR70406
90x40	40,65	140	140	12	AIR90406
90x60	62	145	145	8	AIR90606
120x60	62	190	190	8	AIR12066

Переходники левый и правый



Назначение:

- переход с одного типоразмера короба для коммуникаций кондиционера на другой, совместно с аксессуарами: тройник, угол внутренний, угол внешний, угол плоский.

Характеристики:

- материал: АБС-пластик;
- цвет: белый RAL 9016;
- температура монтажа и эксплуатации: от -25 до +70 °С;
- переходник вставляется широкой стороной в аксессуар, узкой стороной – на короб меньшего размера.

Типоразмер короба, мм	Размеры, мм			Упаковка, шт.	Код
	Высота	Длина	Ширина		
70x40-42x40	40,5	74,5	32	10	AIR70410
90x40-70x40	40,5	94,5	32	10	AIR90410
90x60-70x40	62	94,5	32	10	AIR90610
120x60-90x60	62	120,6	32	10	AIR12010

Прямой ввод в стену



Назначение:

- декоративное оформление мест ввода коробов в стену.

Характеристики:

- материал: АБС-пластик;
- цвет: белый RAL 9016;
- температура монтажа и эксплуатации: от -25 до +70 °С;
- имеет внешнее расширение с 3-х сторон.

Типоразмер короба, мм	Размеры, мм			Упаковка, шт.	Код
	Высота, мм	Длина, мм	Ширина, мм		
70x40	25	110	60	12	AIR70407
90x40	30	144	67	12	AIR90407
90x60	30	144	87	8	AIR90607
120x60	30	174	87	6	AIR12067

Ввод в стену под углом 90°



Назначение:

- декоративное оформление мест ввода коробов в стену под углом 90°.

Характеристики:

- материал: АБС-пластик;
- цвет: белый RAL 9016;
- температура монтажа и эксплуатации: от -25 до +70 °С.

Типоразмер коробка, мм	Размеры, мм			Упаковка, шт.	Код
	Высота	Длина	Ширина		
42x40	40,65	112	133	12	AIR42408
70x40	40,65	155	133	12	AIR70408
90x40	40,65	174	152	10	AIR90408
90x60	62	174	152	4	AIR90608
120x60	62	205	155	6	AIR12068

Накладка на стык



Назначение:

- декоративное оформление мест стыка между двумя коробами.

Характеристики:

- материал: АБС-пластик;
- цвет: белый RAL 9016;
- температура монтажа и эксплуатации: от -25 до +70 °С.

Типоразмер коробка, мм	Размеры, мм			Упаковка, шт.	Код
	Высота	Длина	Ширина		
42x40	40,65	42,6	20	20	AIR42409
70x40	40,65	70,6	20	20	AIR70409
90x40	40,65	90,6	20	20	AIR90409
90x60	62	90,6	20	20	AIR90609
120x60	62	120,6	20	20	AIR12069

Ввод во внутренний блок кондиционера для короба 70x40



Назначение:

- декоративное оформление мест стыка между коробом и блоком кондиционера.

Характеристики:

- материал: АБС-пластик;
- цвет: белый RAL 9016;
- температура монтажа и эксплуатации: от -25 до +70 °С.

Типоразмер коробка, мм	Размеры, мм			Упаковка, шт.	Код	
	Высота	Длина	Ширина		правый	левый
70x40	40,65	70,6	30	10	AIR70412	AIR70411

Монтаж системы при помощи раздвижного держателя с хомутом

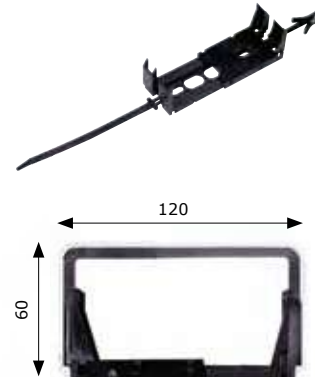
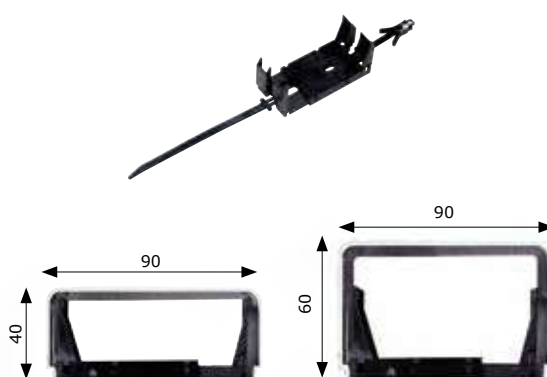
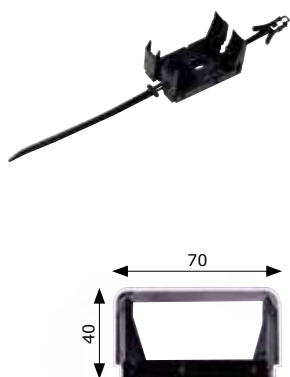


Держатель состоит из 2-х частей. Части держателя соединяются между собой и фиксируются соответственно 1-му, 2-му или 3-му положению (в зависимости от ширины крышки короба)

Держатель крепится к стене через 2 крепежных отверстия. При помощи хомута в держателе фиксируются коммуникации. Хомут держателя – многоразовый

Крышка короба устанавливается зашелкиванием на держатели

Варианты монтажа крышек



Положение 1 (ширина 70 мм)

Положение 2 (ширина 90 мм)

Положение 3 (ширина 120 мм)

Монтаж системы при помощи держателя с защелкой

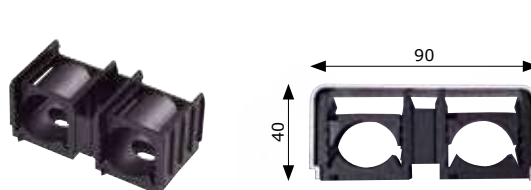
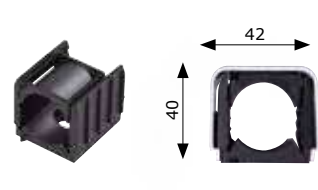


Держатель состоит из 2-х секций с защелками и используется с крышками 90x40 и 90x60 мм. Для использования держателя с крышкой 42x40 мм необходимо разделить секции при помощи подручного инструмента (ножа или кусачек)

Держатель крепится к стене через крепежные отверстия. Коммуникации фиксируются при помощи защелки

Крышка короба устанавливается зашелкиванием на держатели

Варианты монтажа крышек



1 секция держателя (ширина 42 мм)

2 секции держателя (ширина 90 мм)

Аксессуары декоративные

Изображение	Аксессуары	Короба с основанием и крышкой				
		 42x40 мм код AIR42400	 70x40 мм код AIR70400	 90x40 мм код AIR90400	 90x60 мм код AIR90600	 120x60 мм код AIR12060
		Крышки без основания				
		 42x40 мм код AIR00042	 70x40 мм код AIR00070	 90x40 мм код AIR00090	 90x60 мм код AIR00096	 120x60 мм код AIR00120
	Угол внутренний 90°	AIR42402	AIR70402	AIR90402	AIR90602	AIR12062
	Угол внешний 90°	AIR42403	AIR70403	AIR90403	AIR90603	AIR12063
	Угол плоский 90°	AIR42404	AIR70404	AIR90404	AIR90604	AIR12064
	Заглушка	AIR42405	AIR70405	AIR90405	AIR90605	AIR12065
	Тройник	AIR42406	AIR70406	AIR90406	AIR90606	AIR12066
	Переходники левый и правый		AIR70410*	AIR90410**	AIR90610***	AIR12010****
	Прямой ввод в стену		AIR70407	AIR90407	AIR90607	AIR12067
	Ввод в стену под углом 90°	AIR42408	AIR70408	AIR90408	AIR90608	AIR12068
	Накладка на стык	AIR42409	AIR70409	AIR90409	AIR90609	AIR12069
	Ввод во внутренний блок кондиционера для короба 70x40, левый	-	AIR70411	-	-	-
	Ввод во внутренний блок кондиционера для короба 70x40, правый	-	AIR70412	-	-	-

* Переход с короба 70x40 мм на 2 короба 42x40 мм (или ответвление одного короба 42x40 мм). Используются вместе с тройником AIR70406

** Переход с короба 90x40 мм на 2 короба 70x40 мм (или ответвление одного короба 70x40 мм). Используются вместе с тройником AIR90406

*** Переход с короба 90x60 мм на 2 короба 70x40 мм (или ответвление одного короба 70x40 мм). Используются вместе с тройником AIR90606

**** Переход с короба 120x60 мм на 2 короба 90x60 мм (или ответвление одного короба 90x60 мм). Используются вместе с тройником AIR12066

Вариант монтажа №1 Монтаж трассы при помощи коробов с основанием



Закрепите основание короба на стене



Уложите трассу в основание короба



Закрепите трассу в основании короба при помощи фиксирующих скоб



Закройте смонтированную трассу крышкой



Снимите с крышки защитную пленку



Установите декоративные аксессуары

Вариант монтажа №2 Монтаж трассы при помощи крышки короба и универсальных держателей с хомутом



Защелкните держатель в нужном положении (в зависимости от размера используемой крышки)



Закрепите универсальные держатели вдоль одной линии (для разметки линии можно использовать крышку короба)



Уложите трассу и закрепите ее при помощи держателей с хомутом



Закройте смонтированную трассу крышкой



Снимите с крышки защитную пленку



Установите декоративные аксессуары

Типовые решения по монтажу кондиционера при помощи коробов "Angara"

В типовых решениях рассматривается монтаж наиболее распространенных сплит-систем настенного типа. Для монтажа использовались: отожженные медные трубки диаметром 1/4 и 3/8 дюйма, теплоизоляция из вспененного каучука толщиной 6 мм, дренажный шланг диаметром 16 мм, гибкий провод ПВС 5х1,5 мм.

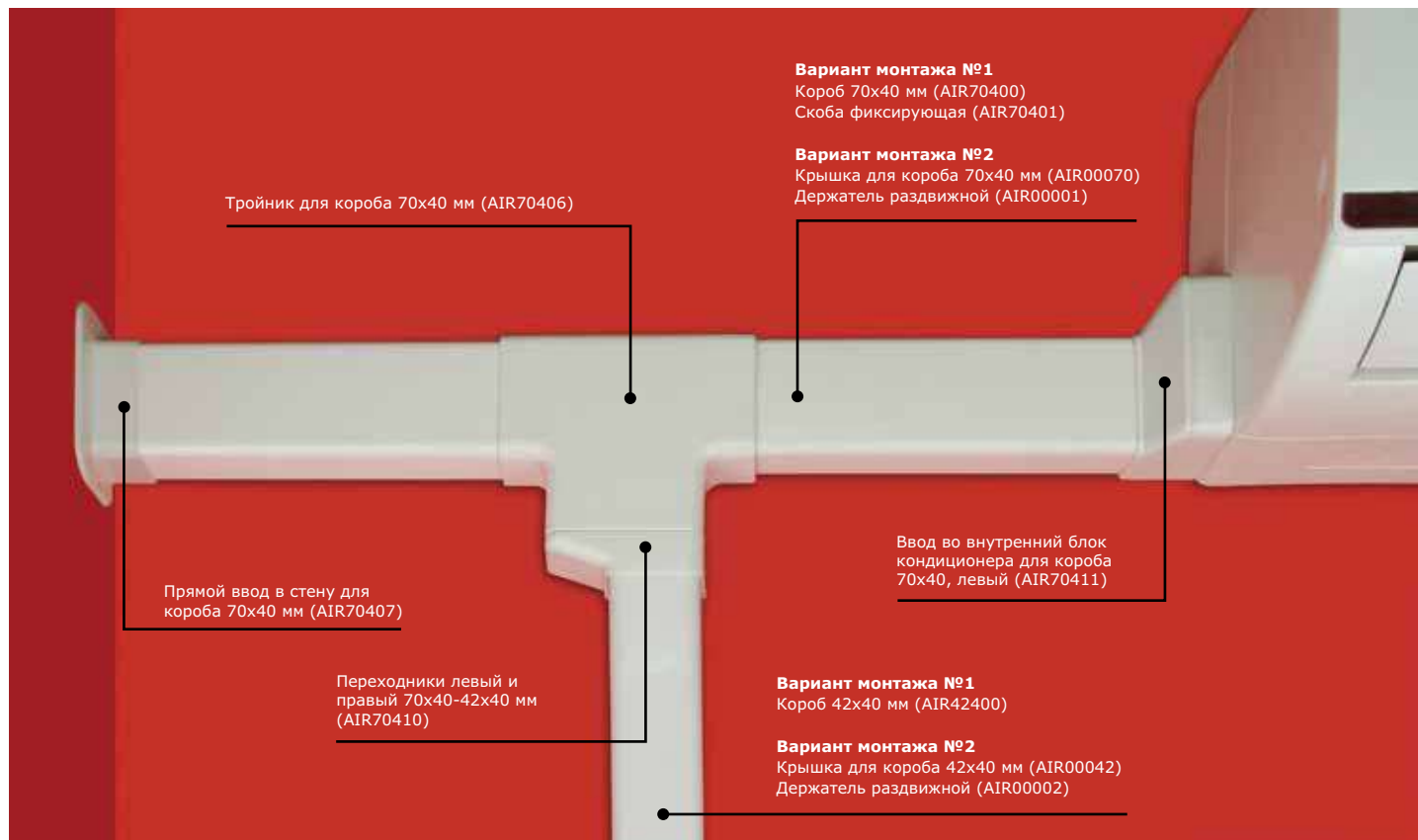
Монтаж трассы в коробе 70x40



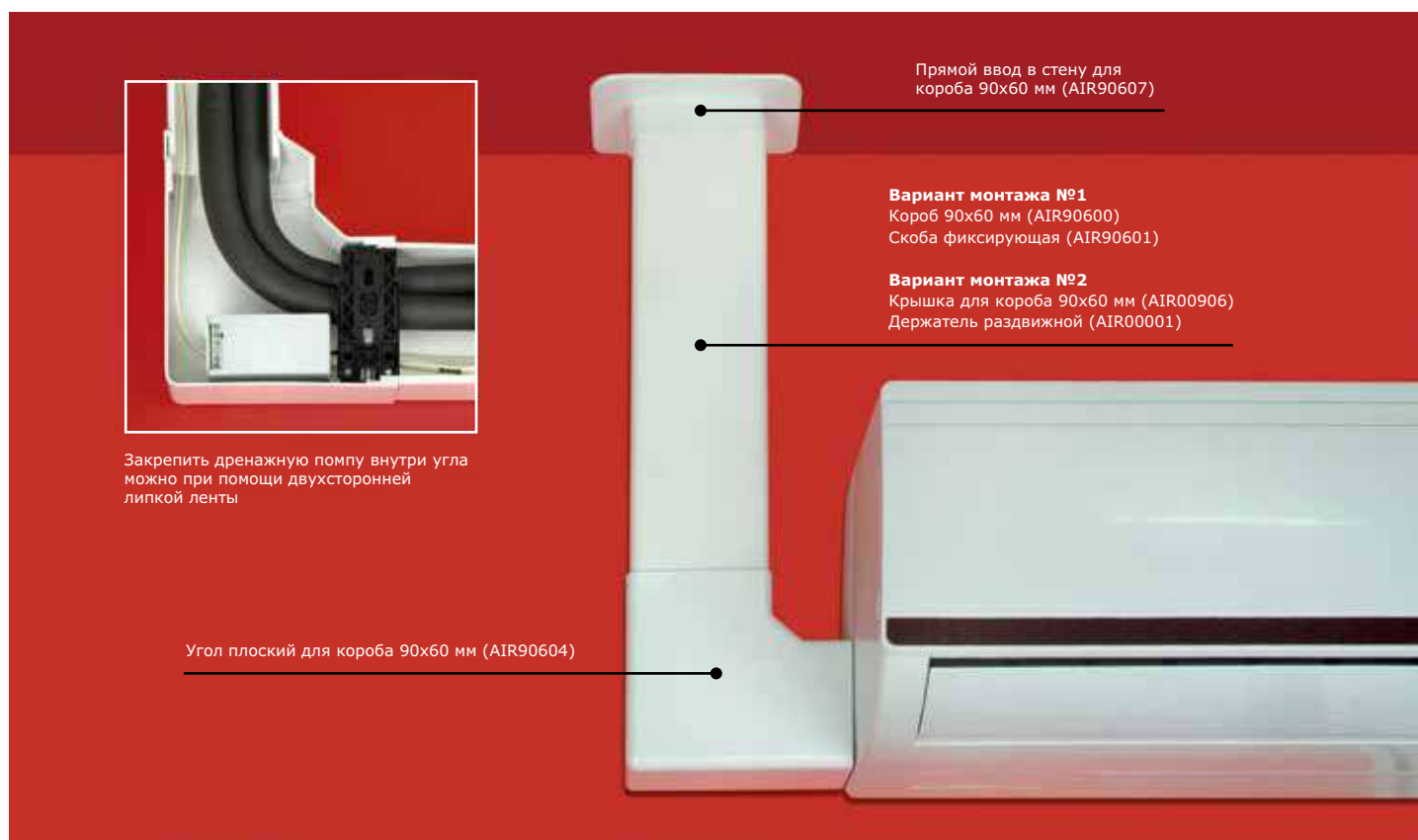
Монтаж трассы в коробе 90x60

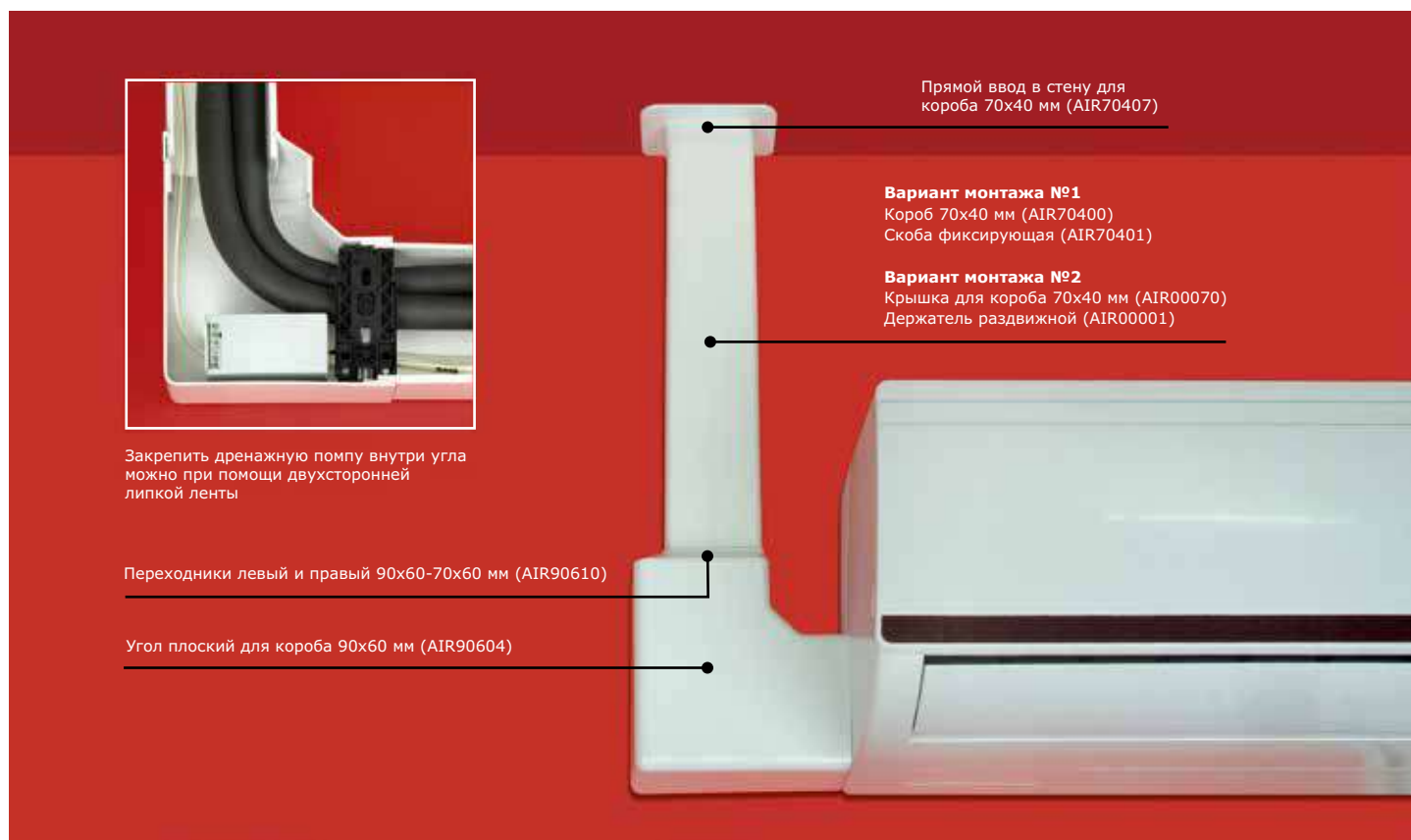
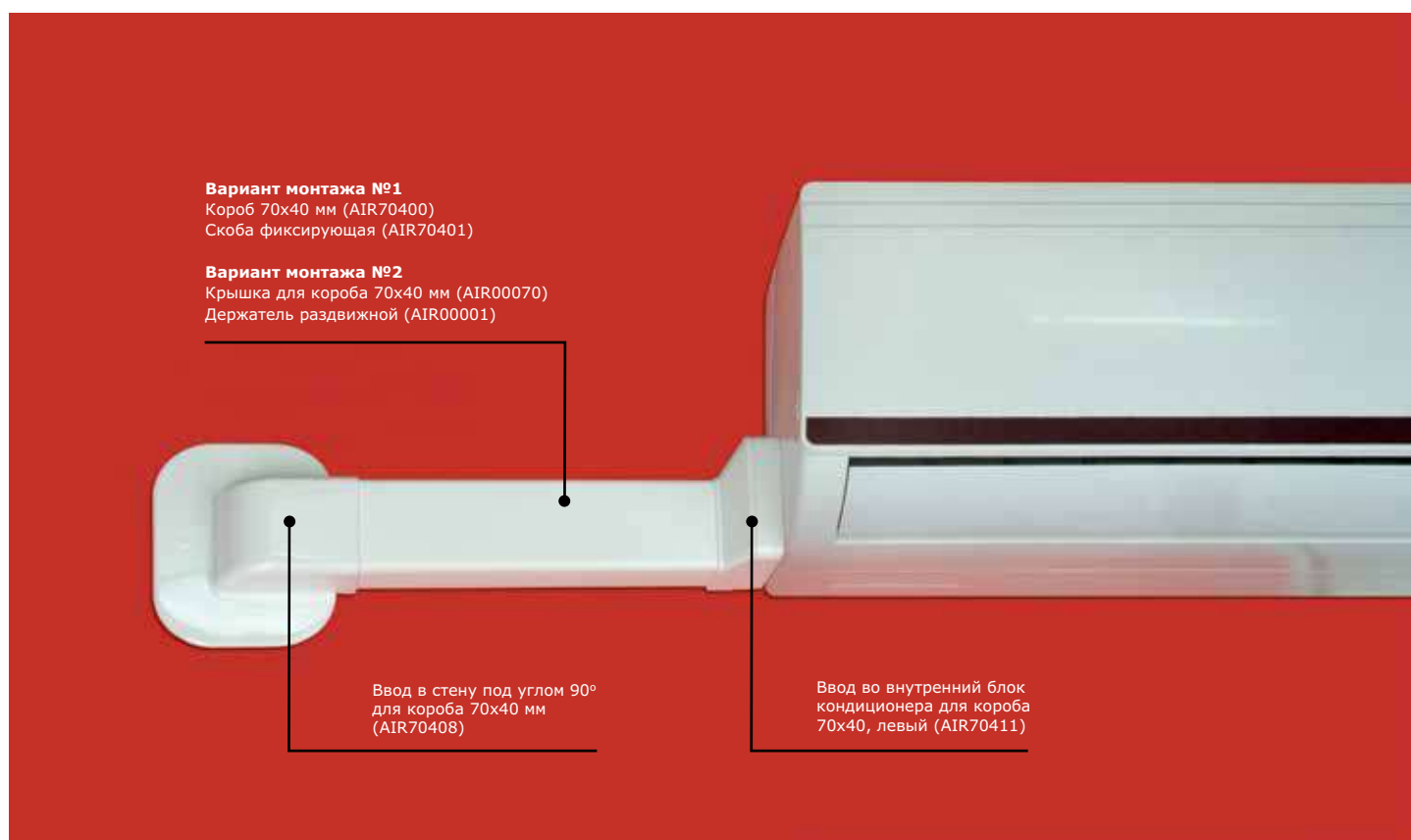


Монтаж трассы в коробе 70x40, с отводом дренажа в резервуар

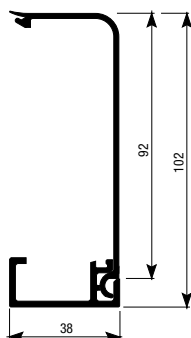
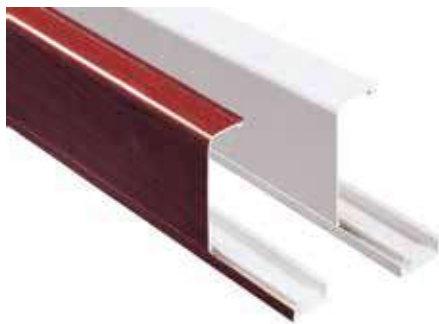


Монтаж трассы в коробе 90x60, с отводом при помощи дренажной помпы проточного типа



Монтаж трассы в коробе 70x40, с отводом при помощи дренажной помпы проточного типа

Монтаж трассы в коробе 70x40, с проходом стены под 90°


Короба плинтусного типа



Назначение:

- прокладка трубок кондиционеров (фреоновых и дренажных), отопления и водоснабжения на уровне пола.

Характеристики:

- комплектация – основание с декоративной крышкой;
- материал: ПВХ;
- температура монтажа и эксплуатации: от -25 до +70 °С.

Цвет	Номинальный размер, мм	Габаритная высота, мм	Габаритная глубина, мм	Длина, м	Код
Белый RAL 9016	100x40	102	38	2	AIR10040
Ламинированный под дерево	100x40	102	38	2	AIR10040B

Особенности монтажа



Монтаж коробов плинтусного типа осуществляется при помощи универсальных держателей. Можно использовать как держатели с защелкой, так и раздвижные держатели с хомутом. Нижняя кромка крышки короба фиксируется в основание короба, после чего защелкивается верхней частью на держатели.

Тип держателя	Код
Универсальный раздвижной держатель с хомутом	AIR00001
Универсальный держатель с защелкой	AIR00002

Порядок монтажа



Основание короба крепится к полу, вплотную к стене, замком наружу



Универсальные держатели крепятся к стене, вплотную к основанию короба. В держателях фиксируются коммуникации



Система закрывается декоративной крышкой

Аксессуары

Внутренний угол 90°


Назначение:

- декоративное оформление мест стыковки коробов плинтусного типа.

Характеристики:

- материал: АБС-пластик;
- температура монтажа и эксплуатации: от -25 до +70 °С.

Типоразмер короба, мм	Размеры, мм			Упаковка, шт.	Код	
	Высота	Длина	Ширина		белый	ламинированный под дерево
100x40	90	105,6	90	20	AIR10042	AIR10042B

Внешний угол 90°


Назначение:

- декоративное оформление мест стыковки коробов плинтусного типа.

Характеристики:

- материал: АБС-пластик;
- температура монтажа и эксплуатации: от -25 до +70 °С.

Типоразмер короба, мм	Размеры, мм			Упаковка, шт.	Код	
	Высота	Длина	Ширина		белый	ламинированный под дерево
100x40	80	105,6	80	12	AIR10043	AIR10043B

Заглушка


Назначение:

- декоративное оформление торцов коробов плинтусного типа.

Характеристики:

- материал: АБС-пластик;
- температура монтажа и эксплуатации: от -25 до +70 °С.

Типоразмер короба, мм	Размеры, мм			Упаковка, шт.	Код	
	Высота	Длина	Ширина		белый	ламинированный под дерево
100x40	40,3	105,6	40,3	20	AIR10045	AIR10045B

Накладка на стык


Назначение:

- декоративное оформление мест стыковки коробов плинтусного типа.

Характеристики:

- материал: АБС-пластик;
- температура монтажа и эксплуатации: от -25 до +70 °С.

Типоразмер короба, мм	Размеры, мм			Упаковка, шт.	Код	
	Высота	Длина	Ширина		белый	ламинированный под дерево
100x40	40,3	105,6	25	20	AIR10049	AIR10049B

Тройник с отводом на короб 90x40 мм


Назначение:

- декоративное оформление мест Т-образного соединения коробов плинтусного типа с отводом под короб для коммуникаций кондиционеров 90x40.

Характеристики:

- материал: АБС-пластик;
- температура монтажа и эксплуатации: от -25 до +70 °С.

Типоразмер короба, мм	Размеры, мм			Упаковка, шт.	Код	
	Высота	Длина	Ширина		белый	ламинированный под дерево
100x40	67	155	120	20	AIR10047	AIR10047B

Аксессуары декоративные

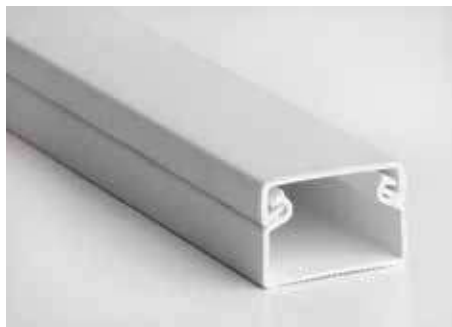


Изображение	Наименование	Короб плинтусный 100x40 мм, белый код AIR10040	Короб плинтусный 100x40 мм, ламинированный под дерево код AIR10040B
	Внутренний угол 90°	AIR10042	AIR10042B
	Внешний угол 90°	AIR10043	AIR10043B
	Заглушка	AIR10045	AIR10045B
	Накладка на стык	AIR10049	AIR10049B
	Тройник с отводом на короб 90x40 мм	AIR10047*	AIR10047B*

* Для перехода на настенный короб 70x40 мм необходимо использовать переходник AIR90410

Миниканалы для электропроводки

Серия TMC со стандартной крышкой


Назначение:

- прокладка электрических кабелей.

Характеристики:

- комплектация – основание миниканала в сборе с крышкой;
- цвет: белый RAL 9016;
- материал: не распространяющий горение ПВХ;
- наличие всех необходимых аксессуаров.

Серия TMR с отгибающейся крышкой


Назначение:

- прокладка электрических кабелей.

Характеристики:

- комплектация – основание миниканала с отгибающейся крышкой;
- цвет: белый RAL 9016;
- материал: не распространяющий горение ПВХ;
- самоклеющееся основание;
- поставляются без дополнительных аксессуаров.

Сечение короба	Серия, размеры, мм	Код миниканала	Внешний угол АЕМ	Внутренний угол AIM	Плоский угол APM	Соединение на стык GM	Тройник IM	Заглушка LM	Коробка распред. SDMN
	TMC 22x10	00317	00396	00386	00407	00594	00525	00580	00677
	TMC 30x10	00311	00397	00387	00408	00595	00527	00581	00677
	TMC 15x17	00303	00403	00390	00414	00590	00535	00577	00677
	TMC 25x17	00304	00404	00391	00415	00591	00536	00578	00677
	TMC 40x17	00351	00406	00395	00425	00597	00541	00579	00677
	TMC 40/2x17	00305	00406	00395	00425	00597	00541	00579	00677
	TMC 50x20	00313	00656	00655	00654	00653	00652	00651	00677
	TMC 50/2x20	00314	00656	00655	00654	00653	00652	00651	00677
	TMR 10x10	00301	-	-	-	-	-	-	-
	TMR 15x12	00302	-	-	-	-	-	-	-

Дренажная система



Описание

Предназначена для отвода за пределы помещения, образующегося в процессе охлаждения воздуха водного конденсата, оборудованного системой кондиционирования воздуха. Формируется такая система комплексом дренажных трубок, герметично подключенных к головному блоку распределенной системы кондиционирования. Внутри помещения дренажные трубки укладываются, как правило, совместно с остальными коммуникационными системами кондиционера в едином блоке (коробе). Короб прокладывается вдоль стен помещения и через отверстие в капитальной стене выводится за пределы здания. После установки дренажных трубок, электрической подводки и воздушной магистрали, отверстие в стене должно быть заполнено теплоизолирующим материалом. От герметичности дренажных трубок зависит влажность внутри охлаждаемого или обогреваемого помещения. Повышенная влажность способна привести к интенсивной работе системы кондиционирования, что влечет увеличение количества образующегося конденсата и повышение потребляемой мощности системой кондиционирования воздуха.

Сливное отверстие дренажного шланга может быть выведено за пределы здания – на наружную стену, либо подключено к канализации. Очень важным моментом является правильное расположение дренажной трубки, которая должна идти с уклоном не менее 5-10 мм на 1 м стока. Это позволит конденсату без затруднений стекать под воздействием силы притяжения. В ряде случаев следует воспользоваться специальными дренажными помпами, создающими искусственное движение водного конденсата в системе кондиционирования.

При подключении дренажной системы к канализации приходится решать задачу, связанную со значительной протяженностью дренажной магистрали. Укрыть от взгляда утилитарный внешний вид дренажной системы можно при помощи специальных декоративных коробов плинтусного типа. Плинтусный короб для дренажных трубок можно подобрать с учетом стилистических требований интерьера помещения. Это позволит гармонично вписать систему кондиционирования в существующую в комнате обстановку.

Для обустройства дренажного комплекса трубопроводов необходимо применять только специально предназначенные дренажные шланги с армированием.

Шланги дренажные



Назначение:

- отвод конденсата из кондиционеров и сплит-систем.

Конструктивные особенности:

- состоит из прочного спиралевидного ПВХ-каркаса, залитого мягким ПВХ-пластиком.

Отличительные особенности:

- белый цвет;
- повышенная гибкость;
- гладкая внутренняя поверхность;
- стойкость к динамическим и вибрационным воздействиям;
- стойкость к старению;
- стойкость к воздействию влаги;
- температура монтажа и эксплуатации: от -5 до +60 °С;
- температура эксплуатации (в составе законсервированной системы) от -25 до +60 °С.

Внутренний диаметр, мм	Внешний диаметр, мм	Код	Бухта, м
10	14,0	AIR10	30
12	16,2	AIR12	
14	18,2	AIR14	
16	20,0	AIR16	
20	24,2	AIR20	
22	24,6	AIR22	
25	30,6	AIR25	
28	33,2	AIR28	
32	37,5	AIR32	
35	41,0	AIR35	
40	46,6	AIR40	
50	56,0	AIR50	

Ножницы



Для резки дренажных шлангов и миниканалов шириной до 40 мм включительно. Код 01035. База и крышка миниканала отрезаются друг от друга отдельно.

Трубы дренажные



Назначение: отвод конденсата из кондиционеров и сплит-систем.

Конструктивные особенности: состоит из прочного ПВХ пластиката.

Отличительные особенности:

- Устойчивость к ультрафиолетовому излучению
- Гладкая внутренняя поверхность
- Стойкость к динамическим и вибрационным воздействиям
- Стойкость к старению
- Стойкость к воздействию влаги
- Температура монтажа от -5°C до +60°C
- Температура эксплуатации от -25°C до +60°C
- Цвет белый

Дренажные трубы

Трубы в отрезках по 3 м		Трубы в отрезках по 2 м		Внешний диаметр, мм	Предельное отклонение, мм
Код	Количество в упаковке, м	Код трубы длиной 2 м	Количество в упаковке, м		
AIR3816	90	AIR2816	60	16	± 1,0
AIR3820	75	AIR2820	50	20	± 1,0
AIR3825	60	AIR2825	40	25	± 1,25
AIR3832	30	AIR2832	20	32	± 1,5
AIR3840	30	AIR2840	20	40	± 2,0
AIR3850	15	AIR2850	10	50	± 2,5



DKC

AVANTI

Универсальные электроустановочные изделия "Avanti"

Описание серии	180
Изделия скрытой установки	184
Декоративные рамки	192
Аксессуары для изделий скрытой установки	201
Модульные изделия	203
Таблицы подбора	215
Схемы подключения ЭУИ	218

Универсальные электроустановочные изделия "Avanti"

Описание серии

Дизайнерская серия электроустановочных изделий "Avanti" – настоящий образец высококачественной продукции ДКС, вобравший в себя лучшие традиции авангарда начала XX века. В своих работах художники и скульпторы того времени продвигали идею абсолютной функциональности и индустриального дизайна. Спустя столетие компания ДКС создала революционный для рынка электроустановочных изделий продукт "Avanti". Новая серия напоминает самый настоящий конструктор, где из простых составных частей создаются сложные, индивидуальные решения. Эталонная красота простых форм аксессуаров сочетается с новаторским подходом к монтажу, что дает право охарактеризовать серию "Avanti" как универсальное решение, способное реализовать самую креативную идею. "Avanti" – это не только электроустановочные изделия, но и дополнительный аксессуар в интерьере, способный гармонизировать с любым современным дизайном.

Сфера применения

Благодаря своей модульной конструкции и полной совместимости с кабель-каналами, лючками, колоннами и башенками систем "In-liner Front" и "In-liner Aero" изделия "Avanti" можно свободно устанавливать практически в любом помещении.



Дизайнерские проекты

Возможность подобрать оригинальные комбинации механизмов и аксессуаров под любой дизайн интерьера



Жилищное строительство

Интуитивно понятная конструкция механизмов и аксессуаров позволит самостоятельно смонтировать необходимую комбинацию изделий, не прибегая к помощи специалистов



Офисные помещения

Универсальная модульная конструкция позволяет устанавливать одно и то же изделие в кабель-каналы, лючки, колонны и башенки систем "In-liner Front" и "In-liner Aero"



Медицинские объекты

Изделия серии "Avanti" могут быть допущены для использования в медучреждениях разного уровня благодаря безопасным для здоровья человека материалам (пластик не содержит галогенов)



Социальные учреждения

В производстве абсолютно всех механизмов и аксессуаров используется самозатухающий пластик, обеспечивающий повышенные характеристики по уровню безопасной эксплуатации ЭУИ



Производственные помещения

Серия "Avanti" включает в себя аксессуары, благодаря которым уровень пыли- и влагозащиты изделия можно увеличить до IP55

Преимущества серии

Дизайн

Для рамок настенного монтажа "Avanti" характерны четкие формы в традициях авангарда. Над идеальным соотношением между броским стилем и лаконичностью работали дизайнерские бюро B. Dall'Eco и Luca Mertelli, которые превратили обычные функциональные элементы интерьера в настоящие предметы роскоши.

Индивидуальность

Заложенная концепция неповторимости и индивидуальности прослеживается в каждом элементе изделий "Avanti". Благодаря разнообразному дизайну и модульности конечный потребитель сможет собрать именно то, что он хочет.

Качество

Все материалы проходят контроль качества согласно действующим международным стандартам. Итогом тщательного мониторинга каждого этапа производства являются высокие эксплуатационные значения конечного продукта.

Адаптивность

Один и тот же механизм может быть использован в помещениях разного типа и дизайна, а специальная конструкция каркасов позволяет монтировать изделия в башенки, лючки и кабель-каналы системы "In-liner Front" в любом положении: как вертикально, так и горизонтально.

Основные характеристики



Свободная конфигурация

Модульная система дает возможность создавать свое уникальное электроустановочное изделие



Прочный каркас

Внешняя металлическая часть биматериального каркаса надежно оберегает пластиковые элементы от повреждений и деформации



Многофункциональность

Использование одного и того же изделия как для скрытого, так и для открытого монтажа



Пыле- и влагозащита до IP55

Наличие дополнительных аксессуаров для установки ЭУИ во влажных и запыленных помещениях



Высокая стойкость к перегреву

Все части механизмов прошли тест раскаленной проволокой на 850 °C



Номинальный ток 16 А

Обеспечивает подключение бытовых потребителей повышенной мощности

Ассортимент серии

Распределение электроэнергии



Розетки электрические



USB зарядные устройства



Розетки с защитной крышкой

Слаботочные розетки



Телефонные розетки



Интернет розетки



ТВ розетки

Мультимедийные устройства



HDMI розетки



USB розетки

Управление освещением



Выключатели/переключатели/инверторы/
кнопки



Диммеры



Датчики движения

Управление комфортом



Вентиляторы



Термостаты



Звонки

Декоративные рамки



Рамки ручной работы, выполненные
из натуральных материалов



Рамки металлические окрашенные



Рамки из пластика.
Промышленный дизайн

Изделия скрытой установки

Серия электроустановочных изделий "Avanti" была спроектирована с расчетом на легкий и быстрый монтаж как в кабель-каналы, колонны и башенки, так и в стене. Биматериальный каркас обеспечивает надежную фиксацию изделия в подрозеточной коробке как при помощи распорных лапок, так и в случае использования саморезов. За счет нового подхода к монтажу модульного изделия в стену, сам механизм может быть извлечен из каркаса при помощи обыкновенной отвертки, а повторный монтаж осуществляется простым защелкиванием.

За долговечную работу выключателей отвечает уникальная конструкция механизма: металлический шарик установлен на окончании цилиндра, который, в свою очередь, соединяется с клавишей через специальную возвратную пружину. В отличие от распространенного решения с использованием пластиковых материалов, данный подход обеспечивает длительный срок эксплуатации даже в экстремальных условиях.



Легкий монтаж и демонтаж механизма из каркаса

Нет необходимости вынимать каркас из стены и вновь выравнивать изделие по уровню



Удобное соединение

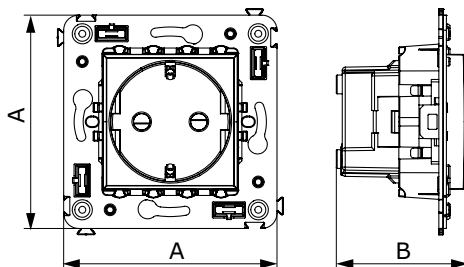
Две точки фиксации каркасов позволяют создать единый блок механизмов



Долговечность выключателей

Конструкция механизма выдерживает до 100 тысяч циклов включения и выключения

Розетка электрическая с заземлением, со шторками для монтажа в стену и возможностью установки подсветки



Назначение:

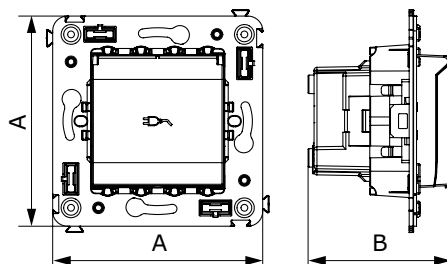
- для монтажа в подрозеточные коробки (код 59301);
- подключение оргтехники, бытовых приборов и т. д.

Характеристики:

- диаметр отверстий для ввода кабелей – 3 мм (по 2 отверстия на одну клемму);
- винтовые зажимы;
- защитные шторки;
- фиксация в подрозеточную коробку при помощи саморезов;
- шаблон для зачистки кабеля – 11 мм;
- номинальный ток – 16 А;
- номинальное напряжение – 230 В.

Кол-во модулей	Габаритные размеры, мм		Вес, кг/шт.	Цвет	Без подсветки	Лампа подсветки
	А	В				
2	70,9	43,7	0,078	белое облако	4400003	440000L
				красный квадрат	4401003	440000L
				черный квадрат	4402003	440000S
				закаленная сталь	4404003	440000S
				ванильная дымка	4405003	440000L

Розетка электрическая с заземлением, со шторками и защитной крышкой для монтажа в стену



Назначение:

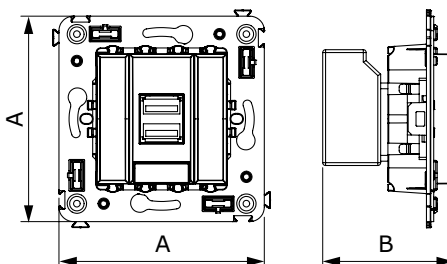
- для монтажа в подрозеточные коробки (код 59301);
- подключение оргтехники, бытовых приборов и т. д.

Характеристики:

- диаметр отверстий для ввода кабелей – 3 мм (по 2 отверстия на одну клемму);
- винтовые зажимы;
- защитные шторки;
- фиксация в подрозеточную коробку при помощи саморезов;
- шаблон для зачистки кабеля – 11 мм;
- номинальный ток – 16 А;
- номинальное напряжение – 230 В.

Кол-во модулей	Габаритные размеры, мм		Вес, кг/шт.	Цвет	Без подсветки	Лампа подсветки
	A	B				
2	70,9	48,4	0,083	белое облако	4400013	440000L
				черный квадрат	4402013	440000S
				закаленная сталь	4404013	440000S
				ванильная дымка	4405013	440000L

USB зарядное устройство 5 В – 2,1 А для монтажа в стену



Назначение:

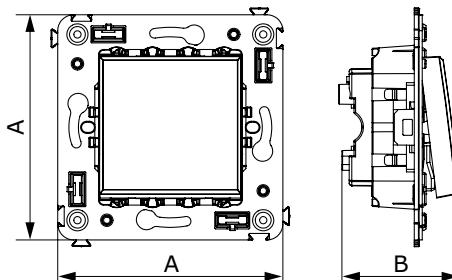
- для монтажа в подрозеточные коробки (код 59301);
- используется для подзарядки электронных гаджетов.

Характеристики:

- винтовые зажимы;
- номинальное напряжение – 220 В;
- частота – 50–60 Гц.

Кол-во модулей	Габаритные размеры, мм		Вес, кг/шт.	Цвет	Код
	A	B			
2	70,9	45,4	0,078	белое облако	4400543
				черный квадрат	4402543
				закаленная сталь	4404543
				ванильная дымка	4405543

Выключатель однополюсный для монтажа в стену



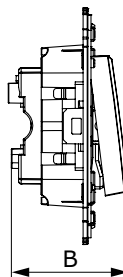
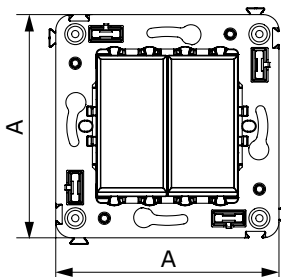
Назначение:

- для монтажа в подрозеточные коробки (код 59301);
- включение/выключение освещения.

Характеристики:

- диаметр отверстий для ввода кабелей – 3 мм (по 2 отверстия на одну клемму);
- винтовые зажимы;
- фиксация в подрозеточную коробку при помощи саморезов;
- шаблон для зачистки кабеля – 11 мм;
- номинальный ток – 16 А;
- номинальное напряжение – 230 В.

Кол-во модулей	Габаритные размеры, мм		Вес, кг/шт.	Цвет	Без подсветки	Лампа подсветки
	A	B				
2	70,9	36,9	0,065	белое облако	4400103	440000L
				черный квадрат	4402103	440000S
				закаленная сталь	4404103	440000S
				ванильная дымка	4405103	440000L

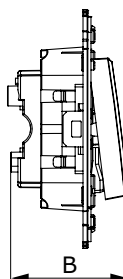
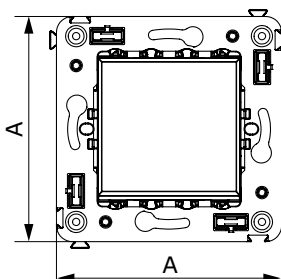
Выключатель однополюсный двойной для монтажа в стену

Назначение:

- для монтажа в подрозеточные коробки (код 59301);
- включение/выключение освещения.

Характеристики:

- диаметр отверстий для ввода кабелей – 3 мм (по 2 отверстия на одну клемму);
- винтовые зажимы;
- фиксация в подрозеточную коробку при помощи саморезов;
- шаблон для зачистки кабеля – 11 мм;
- номинальный ток – 16 А;
- номинальное напряжение – 230 В;
- для оснащения подсветкой необходимо заказать 2 лампы.

Кол-во модулей	Габаритные размеры, мм		Вес, кг/шт.	Цвет	Без подсветки	Лампа подсветки
	A	B				
2	70,9	36,9	0,080	белое облако	4400104	440000L
				черный квадрат	4402104	440000S
				закаленная сталь	4404104	440000S
				ванильная дымка	4405104	440000L

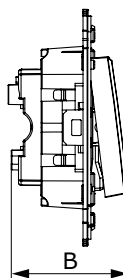
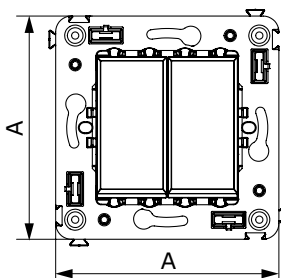
Переключатель для монтажа в стену

Назначение:

- для монтажа в подрозеточные коробки (код 59301);
- включение/выключение освещения с двух мест.

Характеристики:

- диаметр отверстий для ввода кабелей – 3 мм (по 2 отверстия на одну клемму);
- винтовые зажимы;
- фиксация в подрозеточную коробку при помощи саморезов;
- шаблон для зачистки кабеля – 11 мм;
- номинальный ток – 16 А;
- номинальное напряжение – 230 В.

Кол-во модулей	Габаритные размеры, мм		Вес, кг/шт.	Цвет	Без подсветки	Лампа подсветки
	A	B				
2	70,9	36,9	0,065	белое облако	4400113	440000L
				черный квадрат	4402113	440000S
				закаленная сталь	4404113	440000S
				ванильная дымка	4405113	440000L

Переключатель двойной для монтажа в стену

Назначение:

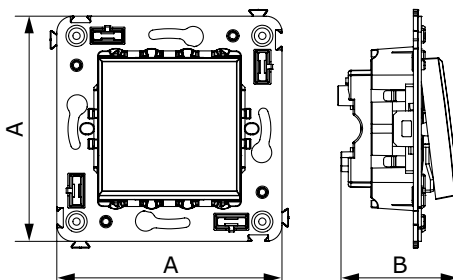
- для монтажа в подрозеточные коробки (код 59301);
- включение/выключение освещения с двух мест.

Характеристики:

- диаметр отверстий для ввода кабелей – 3 мм (по 2 отверстия на одну клемму);
- винтовые зажимы;
- фиксация в подрозеточную коробку при помощи саморезов;
- шаблон для зачистки кабеля – 11 мм;
- номинальный ток – 16 А;
- номинальное напряжение – 230 В;
- для оснащения подсветкой необходимо заказать 2 лампы.

Кол-во модулей	Габаритные размеры, мм		Вес, кг/шт.	Цвет	Без подсветки	Лампа подсветки
	A	B				
2	70,9	36,9	0,080	белое облако	4400114	440000L
				черный квадрат	4402114	440000S
				закаленная сталь	4404114	440000S

Инвертор однополюсный для монтажа в стену



Назначение:

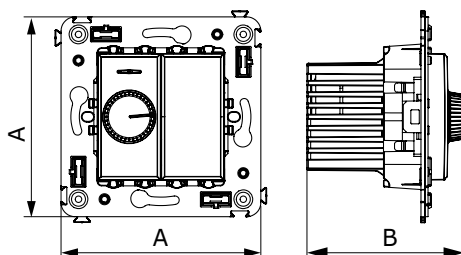
- для монтажа в подрозеточные коробки (код 59301);
- включение/выключение освещения с трех и более мест.

Характеристики:

- диаметр отверстий для ввода кабелей – 3 мм (по 2 отверстия на одну клемму);
- винтовые зажимы;
- фиксация в подрозеточную коробку при помощи саморезов;
- шаблон для зачистки кабеля – 11 мм;
- номинальный ток – 16 А;
- номинальное напряжение – 230 В.

Кол-во модулей	Габаритные размеры, мм		Вес, кг/шт.	Цвет	Без подсветки	Лампа подсветки
	A	B				
2	70,9	36,9	0,065	белое облако	4400123	440000L
				черный квадрат	4402123	440000S
				закаленная сталь	4404123	440000S

Диммер поворотный для монтажа в стену



Назначение:

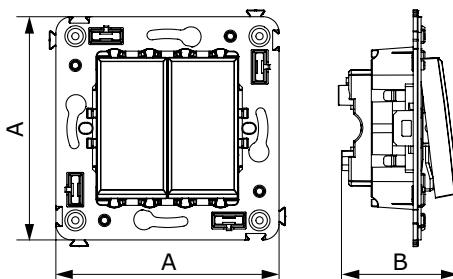
- для монтажа в подрозеточные коробки (код 59301);
- управление освещением помещения;
- регулирование 60–800 Вт для ламп накаливания и галогенных ламп.

Характеристики:

- диаметр отверстий для ввода кабелей – 3 мм;
- винтовые зажимы;
- шаблон для зачистки кабеля – 11 мм.

Кол-во модулей	Габаритные размеры, мм		Вес, кг/шт.	Цвет	Код
	A	B			
2	70,9	45,4	0,080	белое облако	4400133
				черный квадрат	4402133
				закаленная сталь	4404133

Диммер кнопочный для монтажа в стену



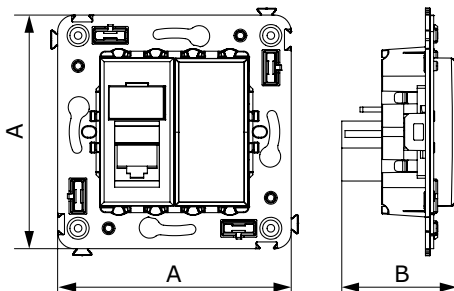
Назначение:

- для монтажа в подрозеточные коробки (код 59301);
- управление освещенностью помещения.

Характеристики:

- диаметр отверстий для ввода кабелей – 3 мм;
- винтовые зажимы;
- фиксация в подрозеточную коробку при помощи саморезов;
- шаблон для зачистки кабеля – 11 мм;
- регулирование 3–120 Вт для LED ламп;
- регулирование 3–220 Вт для ламп накаливания и галогенных ламп.

Кол-во модулей	Габаритные размеры, мм		Вес, кг/шт.	Цвет	Код
	A	B			
2	70,9	36,9	0,046	белое облако	4400343
				черный квадрат	4402343
				закаленная сталь	4404343

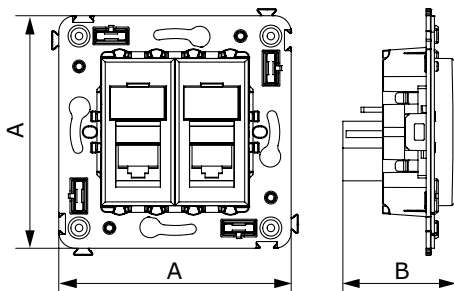
Телефонная розетка одинарная RJ-11 для монтажа в стену

Назначение:

- для монтажа в системы "In-liner Front" и "In-liner Aero";
- подключение телефонного кабеля к рабочему месту.

Характеристики:

- 6Р6С;
- с пылезащитной шторкой;
- с маркировочной табличкой;
- в комплекте разъем Keystone;
- для заделки контактов используется инструмент типа 110.

Кол-во модулей	Габаритные размеры, мм		Вес, кг/шт.	Цвет	Код
	А	В			
2	70,9	36,9	0,045	белое облако	4400313
				черный квадрат	4402313
				закаленная сталь	4404313

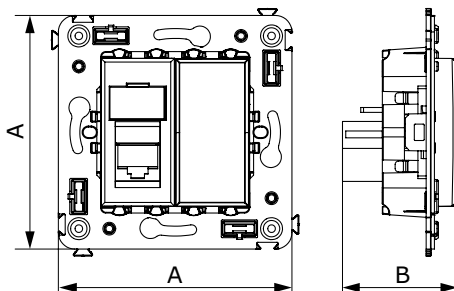
Телефонная розетка двойная RJ-11 для монтажа в стену

Назначение:

- для монтажа в системы "In-liner Front" и "In-liner Aero";
- подключение телефонного кабеля к рабочему месту.

Характеристики:

- 6Р6С;
- с пылезащитной шторкой;
- с маркировочной табличкой;
- в комплекте разъем Keystone;
- для заделки контактов используется инструмент типа 110.

Кол-во модулей	Габаритные размеры, мм		Вес, кг/шт.	Цвет	Код
	А	В			
2	70,9	36,9	0,052	белое облако	4400314
				черный квадрат	4402314
				закаленная сталь	4404314
				ванильная дымка	4405314

Компьютерная розетка одинарная RJ-45 для монтажа в стену

Назначение:

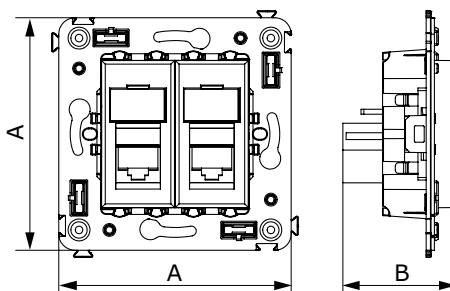
- для монтажа в подрозеточные коробки (код 59301);
- подключение компьютерного кабеля к рабочему месту.

Характеристики:

- 8Р8С;
- с пылезащитной шторкой;
- с маркировочной табличкой;
- в комплекте разъем Keystone;
- заделка без инструмента.

Кол-во модулей	Габаритные размеры, мм		Вес, кг/шт.	Цвет	Код
	А	В			
2	70,9	36,9	0,045	белое облако	4400463
				черный квадрат	4402463
				закаленная сталь	4404463

Компьютерная розетка двойная RJ-45 для монтажа в стену



Назначение:

- для монтажа в подрозеточные коробки (код 59301);
- подключение компьютерного кабеля к рабочему месту.

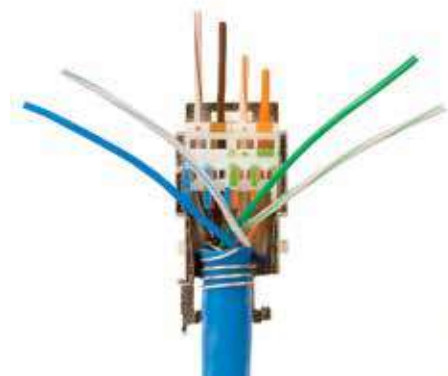
Характеристики:

- 8P8C;
- с пылезащитной шторкой;
- с маркировочной табличкой;
- в комплекте разъем Keystone;
- заделка без инструмента.

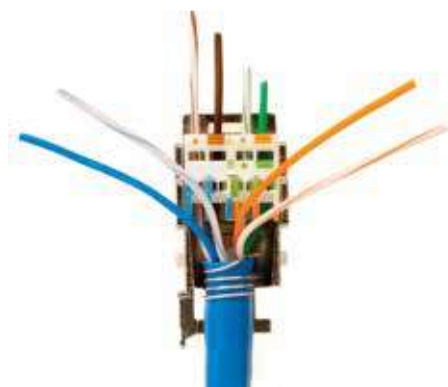
Кол-во модулей	Габаритные размеры, мм		Вес, кг/шт.	Категория СКС	Цвет	Код
	A	B				
2	70,9	36,9	0,052	5e	белое облако	4400464
					черный квадрат	4402464
					закаленная сталь	4404464
					ванильная дымка	4405464
			0,066	5e экранированная	белое облако	4400364
					черный квадрат	4402364
					закаленная сталь	4404364
					ванильная дымка	4405364
			0,052	6	белое облако	4400294
					черный квадрат	4402294
					закаленная сталь	4404294
					ванильная дымка	4405294
			0,066	6 экранированная	белое облако	4400394
					черный квадрат	4402394
					закаленная сталь	4404394
					ванильная дымка	4405394

Пример раскладки медного кабеля в розетки RJ-45

По стандарту T568A



По стандарту T568B



Сборка разъема



При необходимости закрепите хомутом

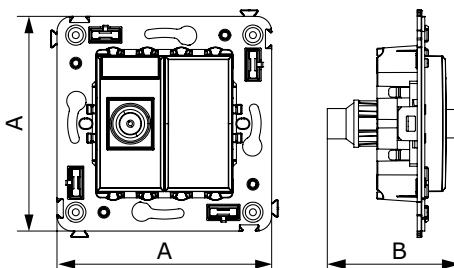


Обрежьте провода



Закройте разъем и вставьте в адаптер

ТВ розетка оконечная для монтажа в стену



Назначение:

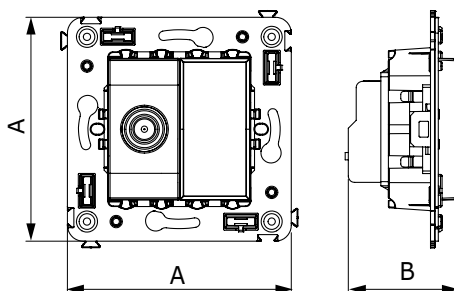
- для монтажа в подрозеточные коробки (код 59301);
- подключение телевизионного кабеля к телевизору.

Характеристики:

- диапазон рабочих частот 4–2400 МГц;
- затухание <7 дБ.

Кол-во модулей	Габаритные размеры, мм		Вес, кг/шт.	Цвет	Код
	А	В			
2	70,9	36,9	0,054	белое облако	4400503
				черный квадрат	4402503
				закаленная сталь	4404503

ТВ розетка проходная для монтажа в стену



Назначение:

- для монтажа в подрозеточные коробки (код 59301);
- подключение телевизионного кабеля к телевизору.

Характеристики:

- винтовые зажимы;
- диапазон рабочих частот 4–2400 МГц;
- затухание <1 дБ.

Кол-во модулей	Габаритные размеры, мм		Вес, кг/шт.	Цвет	Код
	А	В			
2	70,9	36,9	0,054	белое облако	4400513
				черный квадрат	4402513
				закаленная сталь	4404513

Декоративные рамки

При создании индивидуального интерьера не бывает готовых решений. Именно поэтому серия "Avanti" включает в себя широкий выбор декоративных рамок, способных придать естественный и изящный вид тому помещению, где они установлены. Созданные по лекалам известных дизайнерских студий, четкие силуэты простых форм по-новому раскрывают фактуры натуральных материалов. От холодной стали до шлифованного алюминия и редкой породы дерева венге – рамки серии "Avanti" способны удовлетворить самый взыскательный вкус.



Стильный дизайн
Многогранное обрамление для изделий скрытой установки

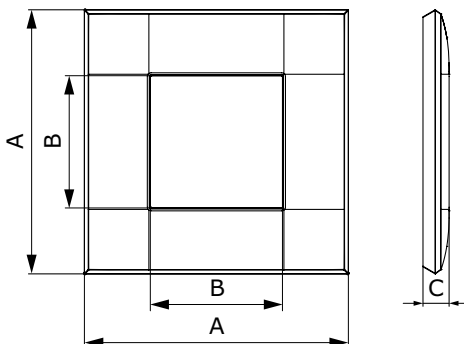


Свобода творчества и самовыражения
Широкий выбор рамок ручной работы из натуральных материалов различных фактур (алюминий, беленый дуб, венге, стекло)



Рамки из окрашенного металла
Изящное металлическое обрамление для выключателя или розетки в одном из семи цветовых решений

Рамки пластиковые для настенного монтажа



Назначение:

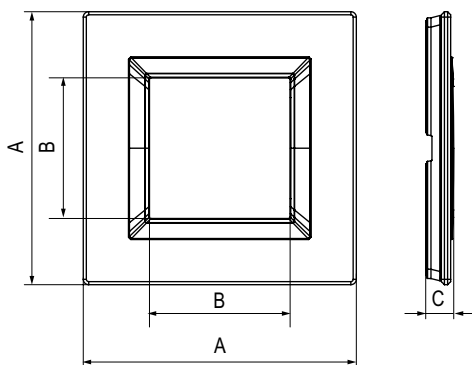
- декоративное оформление серии "Avanti";
- монтаж в стены на каркас (код 4400802);
- монтаж в стены на каркас ЭУИ "Avanti".

Характеристики:

- промышленный дизайн;
- материал – пластик;
- материал УФ-стойкий пластик.

Тип рамки	Одноместная	Двухместная	Трехместная	Четырехместная	Пятиместная
Кол-во модулей	2	2+2	2+2+2	2+2+2+2	2+2+2+2+2
Изображение					
Установочный размер, мм	90x90	90x160	90x235	90x305	90x375
Белое облако	4400902	4400904	4400906	4400908	4400900
Черный квадрат	4402902	4402904	4402906	4402908	4402900
Закаленная сталь	4404902	4404904	4404906	4404908	4404900
Ванильная дымка	4405902	4405904	4405906	4405908	4405900

Черная рамка из натурального стекла для настенного монтажа



Назначение:

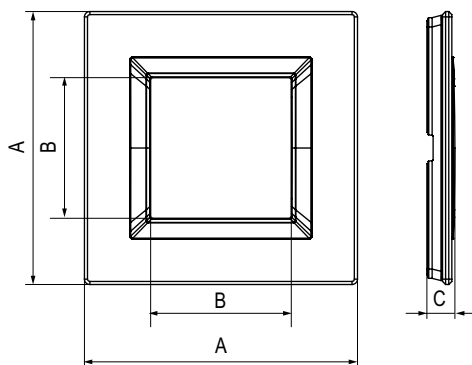
- декоративное оформление серии "Avanti";
- для монтажа в стены.

Характеристики:

- дизайн разработан В. Dall'Еcco;
- материал – стекло;
- фактура – глянец;
- температура монтажа от -5 до +60 °С.

Тип рамки	Одноместная	Двухместная	Трехместная	Четырехместная
Кол-во модулей	2	2+2	2+2+2	2+2+2+2
Изображение				
Установочный размер, мм	90x90	90x160	90x230	90x300
Черное стекло	4402822	4402824	4402826	4402828

Белая рамка из натурального стекла для настенного монтажа



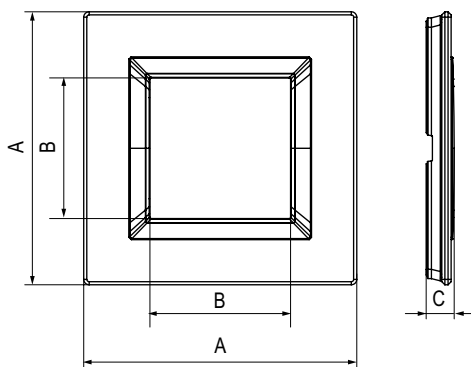
Назначение:

- декоративное оформление серии "Avanti";
- для монтажа в стены.

Характеристики:

- дизайн разработан В. Dall'Еcco;
- материал – стекло;
- фактура – глянец;
- температура монтажа от -5 до +60 °С.

Тип рамки	Одноместная	Двухместная	Трехместная	Четырехместная
Кол-во модулей	2	2+2	2+2+2	2+2+2+2
Изображение				
Установочный размер, мм	90x90	90x160	90x230	90x300
Белое стекло	4400822	4400824	4400826	4400828

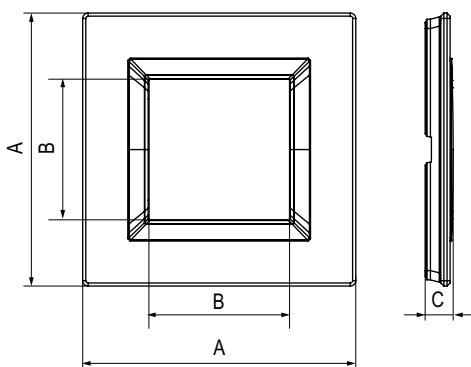
Светло-серая рамка из натурального стекла для настенного монтажа

Назначение:

- декоративное оформление серии "Avanti";
- для монтажа в стены.

Характеристики:

- дизайн разработан В. Dall'Еcco;
- материал – стекло;
- фактура – матовая;
- температура монтажа от -5 до +60 °С.

Тип рамки	Одноместная	Двухместная	Трехместная	Четырехместная
Кол-во модулей	2	2+2	2+2+2	2+2+2+2
Изображение				
Установочный размер, мм	90x90	90x160	90x230	90x300
Серое стекло	4404822	4404824	4404826	4404828

Светло-зеленая рамка из натурального стекла для настенного монтажа

Назначение:

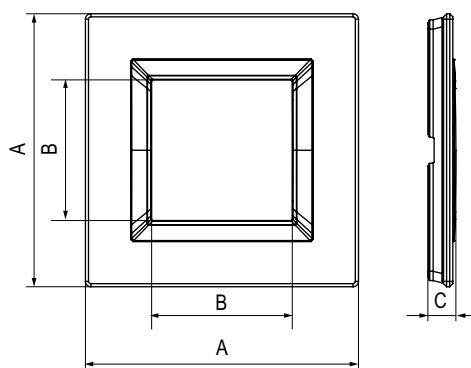
- декоративное оформление серии "Avanti";
- для монтажа в стены.

Характеристики:

- дизайн разработан В. Dall'Еcco;
- материал – стекло;
- фактура – матовая;
- температура монтажа от -5 до +60 °С.

Тип рамки	Одноместная	Двухместная	Трехместная	Четырехместная
Кол-во модулей	2	2+2	2+2+2	2+2+2+2
Изображение				
Установочный размер, мм	90x90	90x160	90x230	90x300
Мятое стекло	4406822	4406824	4406826	4406828

Светлая рамка из алюминия для настенного монтажа



Назначение:

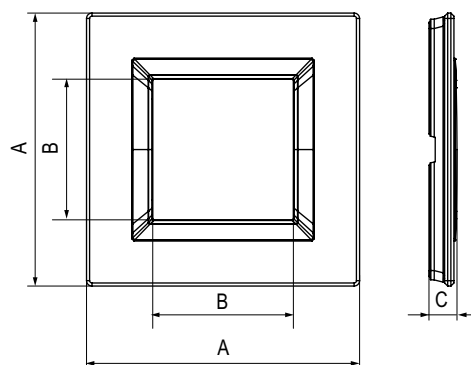
- декоративное оформление серии "Avanti";
- для монтажа в стены.

Характеристики:

- дизайн разработан В. Dall'Еcco;
- материал – алюминий;
- фактура – браш.

Тип рамки	Одноместная	Двухместная	Трехместная	Четырехместная
Кол-во модулей	2	2+2	2+2+2	2+2+2+2
Изображение				
Установочный размер, мм	90x90	90x160	90x230	90x300
Светлый алюминий	4404832	4404834	4404836	4404838

Черная рамка из алюминия для настенного монтажа



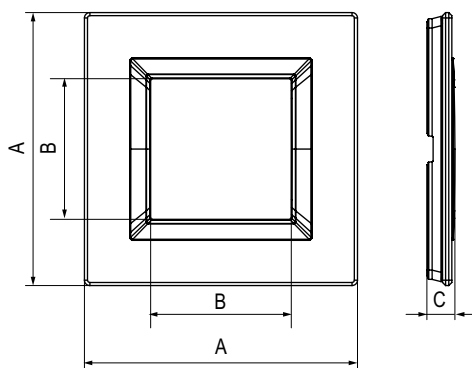
Назначение:

- декоративное оформление серии "Avanti";
- для монтажа в стены.

Характеристики:

- дизайн разработан В. Dall'Еcco;
- материал – алюминий;
- фактура – браш.

Тип рамки	Одноместная	Двухместная	Трехместная	Четырехместная
Кол-во модулей	2	2+2	2+2+2	2+2+2+2
Изображение				
Установочный размер, мм	90x90	90x160	90x230	90x300
Черный алюминий	4402832	4402834	4402836	4402838

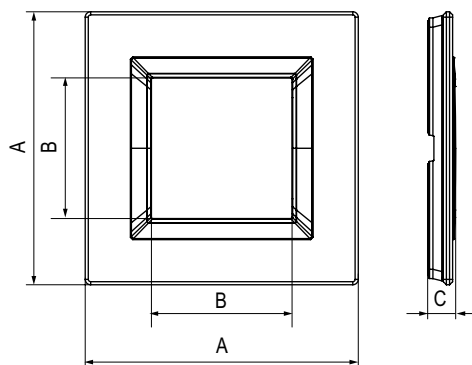
Рамка из натурального беленного дуба для настенного монтажа

Назначение:

- декоративное оформление серии "Avanti";
- для монтажа в стены.

Характеристики:

- дизайн разработан В. Dall'Еcco;
- материал – беленый дуб.

Тип рамки	Одноместная	Двухместная	Трехместная	Четырехместная
Кол-во модулей	2	2+2	2+2+2	2+2+2+2
Изображение				
Установочный размер, мм	90x90	90x160	90x230	90x300
Беленый дуб	4400842	4400844	4400846	4400848

Рамка из натурального венге для настенного монтажа

Назначение:

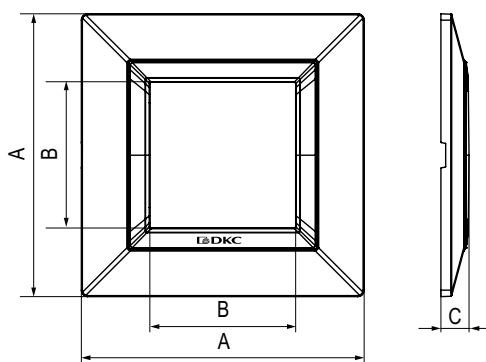
- декоративное оформление серии "Avanti";
- для монтажа в стены.

Характеристики:

- дизайн разработан В. Dall'Еcco;
- материал – дерево венге.

Тип рамки	Одноместная	Двухместная	Трехместная	Четырехместная
Кол-во модулей	2	2+2	2+2+2	2+2+2+2
Изображение				
Установочный размер, мм	90x90	90x160	90x230	90x300
Дерево венге	4402842	4402844	4402846	4402848

Светло-серебристая рамка из металла для настенного монтажа



Назначение:

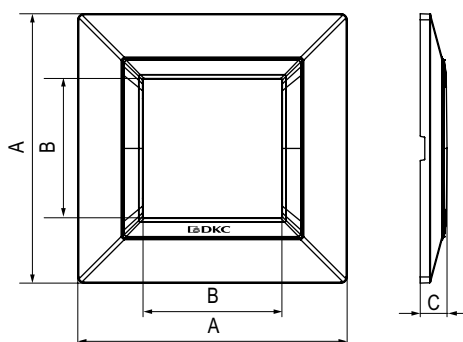
- декоративное оформление серии "Avanti";
- для монтажа в стены.

Характеристики:

- дизайн разработан Luca Mertelli;
- материал – металл;
- покрытие – порошковая краска.

Тип рамки	Одноместная	Двухместная	Трехместная	Четырехместная
Кол-во модулей	2	2+2	2+2+2	2+2+2+2
Изображение				
Установочный размер, мм	90x90	90x160	90x230	90x300
Светло-серебристый	4404852	4404854	4404856	4404858

Белая рамка из металла для настенного монтажа



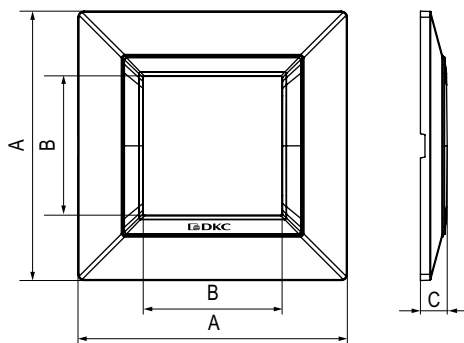
Назначение:

- декоративное оформление серии "Avanti";
- для монтажа в стены.

Характеристики:

- дизайн разработан Luca Mertelli;
- материал – металл;
- покрытие – порошковая окраска.

Тип рамки	Одноместная	Двухместная	Трехместная	Четырехместная
Кол-во модулей	2	2+2	2+2+2	2+2+2+2
Изображение				
Установочный размер, мм	90x90	90x160	90x230	90x300
Белое облако	4400832	4400834	4400836	4400838

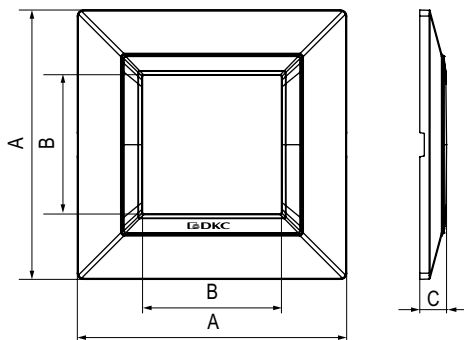
Графитовая рамка из металла для настенного монтажа

Назначение:

- декоративное оформление серии "Avanti";
- для монтажа в стены.

Характеристики:

- дизайн разработан Luca Mertelli;
- материал – металл;
- покрытие – порошковая краска.

Тип рамки	Одноместная	Двухместная	Трехместная	Четырехместная
Кол-во модулей	2	2+2	2+2+2	2+2+2+2
Изображение				
Установочный размер, мм	90x90	90x160	90x230	90x300
Графит	4407852	4407854	4404856	4404858

Темно-серая рамка из металла для настенного монтажа

Назначение:

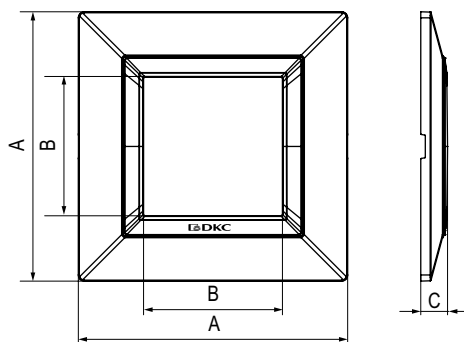
- декоративное оформление серии "Avanti";
- для монтажа в стены.

Характеристики:

- дизайн разработан Luca Mertelli;
- материал – металл;
- покрытие – порошковая краска.

Тип рамки	Одноместная	Двухместная	Трехместная	Четырехместная
Кол-во модулей	2	2+2	2+2+2	2+2+2+2
Изображение				
Установочный размер, мм	90x90	90x160	90x230	90x300
Темно-серый	4403852	4403854	4403856	4403858

Черная рамка из металла для настенного монтажа



Назначение:

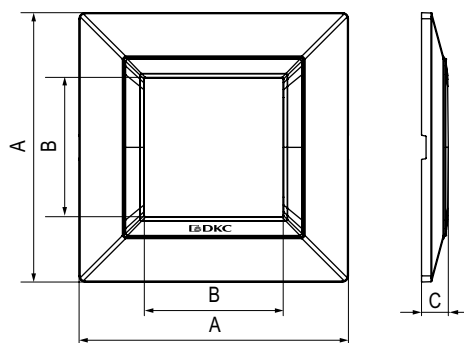
- декоративное оформление серии "Avanti";
- для монтажа в стены.

Характеристики:

- дизайн разработан Luca Mertelli;
- материал – металл;
- покрытие – порошковая краска.

Тип рамки	Одноместная	Двухместная	Трехместная	Четырехместная
Кол-во модулей	2	2+2	2+2+2	2+2+2+2
Изображение				
Установочный размер, мм	90x90	90x160	90x230	90x300
Черный квадрат	4402852	4402854	4402856	4402858

Золотистая рамка из металла для настенного монтажа



Назначение:

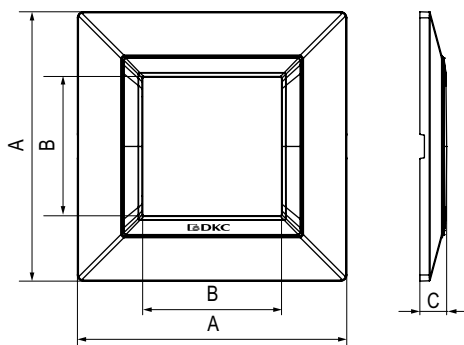
- декоративное оформление серии "Avanti";
- для монтажа в стены.

Характеристики:

- дизайн разработан Luca Mertelli;
- материал – металл;
- покрытие – порошковая краска.

Тип рамки	Одноместная	Двухместная	Трехместная	Четырехместная
Кол-во модулей	2	2+2	2+2+2	2+2+2+2
Изображение				
Установочный размер, мм	90x90	90x160	90x230	90x300
Желтое золото	4408852	4408854	4408856	4408858


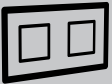
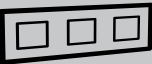
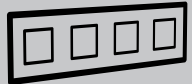
Никелированная рамка из металла для настенного монтажа


Назначение:

- декоративное оформление серии "Avanti";
- для монтажа в стены.

Характеристики:

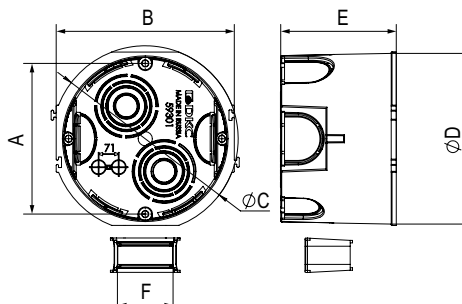
- дизайн разработан Luca Mertelli;
- материал – металл;
- покрытие – порошковая краска.

Тип рамки	Одноместная	Двухместная	Трехместная	Четырехместная
Кол-во модулей	2	2+2	2+2+2	2+2+2+2
Изображение				
Установочный размер, мм	90x90	90x160	90x230	90x300
Шлифованный никель	4409852	4409854	4409856	4409858

Аксессуары для изделий скрытой установки

Широкий ассортимент дополнительных аксессуаров позволяет не только подобрать индивидуальный дизайн для механизма, но и решить задачи по созданию комплексного решения. Специально для таких целей предусмотрена подрозеточная коробка для сплошных стен. Изделие выполнено из термостойкого полипропилена, о чем свидетельствует заявленный диапазон температуры монтажа – от -25 до +100 °С. Для более удобного монтажа и подключения кабеля или трубы (диаметр от 10 до 23 мм) перфорированные участки на основании и боковых стенках коробки удаляются без использования ножа или другого инструмента – достаточно нажатия пальцем. В том случае, если уровень влажности и запыленности в помещении не позволяет эксплуатировать механизмы в стандартном исполнении, компания ДКС предлагает воспользоваться специальными аксессуарами для увеличения пыле-, влагозащиты до IP55.

Подрозеточная коробка для сплошных стен



Назначение:

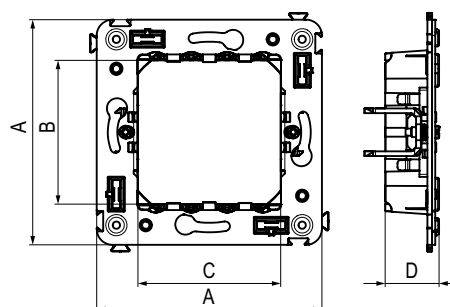
- для монтажа в стены.

Характеристики:

- материал – полипропилен;
- температура монтажа от -5 до +100 °С;
- двойная фиксация коробки за счет зацепов и соединительного "мостика";
- 6 отверстий для ввода кабеля от 10 до 25 мм;
- нет необходимости срезать соединительный "мостик" при одинарном монтаже коробки;
- соединительный "мостик" в комплекте.

Кол-во модулей	Габаритные размеры, мм						Вес, кг/шт.	Цвет	Код
	A	B	C	D	E	F			
2	60	71	74	68	45	22	0,020	черный	59301

Каркас для монтажа в стену



Назначение:

- для монтажа модульных ЭУИ в подрозеточные коробки 59301 (код 4400802).

Характеристики:

- биматериальная конструкция;
- ударопрочный пластик;
- специальные лапки для крепления в подрозеточные коробки других производителей;
- специальные фиксаторы для соединения нескольких каркасов между собой.

Кол-во модулей	Габаритные размеры, мм				Вес, кг/шт.	Цвет	Код
	A	B	C	D			
2	70,9	45,2	44,9	17	0,031	черный	4402802

Светодиодная лампа подсветки

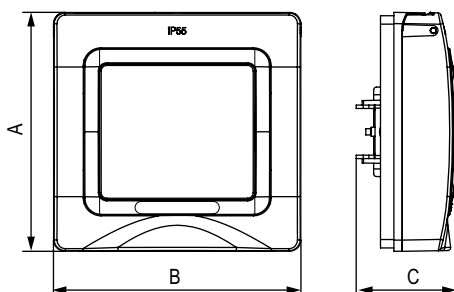
Назначение:

- для монтажа в системы "Avanti";
- световая индикация.

Характеристики:

- цвет – белый или синий;
- номинальное напряжение – 230 В.

Длина кабеля, мм	Вес, кг/шт.	Цвет	Лампа подсветки
11,5	0,013	белый	440000L
		синий	440000S

Рамка для монтажа в стены, IP55

Назначение:

- для монтажа в стены;
- для монтажа модульных ЭУИ в подрозеточные коробки 59301.

Характеристики:

- материал – полипропилен;
- температура монтажа от -25 до +60 °С;
- используется при установке ЭУИ во влажных и запыленных помещениях.

Кол-во модулей	Габаритные размеры, мм			Вес, кг/шт.	Цвет	Код
	А	В	С			
2	85	88	36,2	0,081	белое облако	4400922

Модульные изделия

Все механизмы и аксессуары без труда могут быть смонтированы в кабель-каналы или напольные башенки, образовав индивидуальную комбинацию приборов. Любая функция (от кнопки управления светом до диммеров, регуляторов температуры теплого пола) будет всегда под рукой.

Благодаря своим конструктивным особенностям модульные изделия ДКС можно также использовать в помещениях, выполненных в формате "open space", например, при установке в пол в лючках "In-liner Front", либо в колоннах "In-liner Aero".



Подключение 2-х кабелей к одной контактной клемме

Позволяет обеспечить легкий монтаж последовательного соединения нескольких устройств



Специальная перфорация для зачистки провода

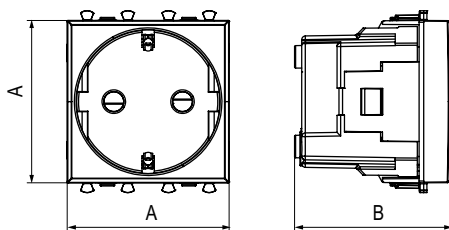
Ограничит зачистку и обезопасит от короткого замыкания



Надежная фиксация механизма

Четыре точки фиксации розетки в каркасе надежно удерживают ЭУИ в кабель-канале

Розетка электрическая с заземлением, со шторками и возможностью установки подсветки



Назначение:

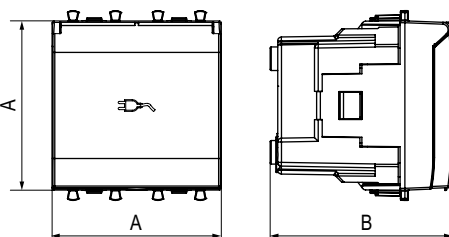
- для монтажа в системы "In-liner Front" и "In-liner Aero";
- подключение оргтехники, бытовых приборов и т. д.

Характеристики:

- диаметр отверстий для ввода кабелей – 3 мм (по 2 отверстия на одну клемму);
- винтовые зажимы;
- защитные шторки;
- шаблон для зачистки кабеля – 11 мм;
- номинальный ток – 16 А;
- номинальное напряжение – 230 В.

Кол-во модулей	Габаритные размеры, мм		Вес, кг/шт.	Цвет	Без подсветки	Лампа подсветки
	A	B				
2	44,9	43,7	0,046	белое облако красный квадрат черный квадрат закаленная сталь ванильная дымка	4400002 4401002 4402002 4404002 4405002	440000L 440000L 440000S 440000S 440000L

Розетка электрическая с заземлением, со шторками и защитной крышкой



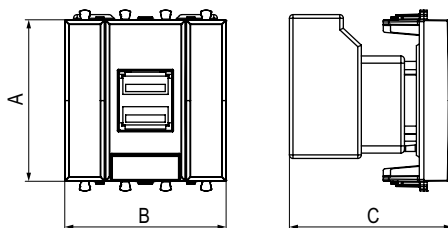
Назначение:

- для монтажа в системы "In-liner Front" и "In-liner Aero";
- подключение оргтехники, бытовых приборов и т. д.

Характеристики:

- диаметр отверстий для ввода кабелей – 3 мм (по 2 отверстия на одну клемму);
- винтовые зажимы;
- защитные шторки;
- шаблон для зачистки кабеля – 11 мм;
- номинальный ток – 16 А;
- номинальное напряжение – 230 В.

Кол-во модулей	Габаритные размеры, мм		Вес, кг/шт.	Цвет	Без подсветки	Лампа подсветки
	A	B				
2	44,9	48,4	0,051	белое облако черный квадрат закаленная сталь ванильная дымка	4400012 4402012 4404012 4405012	440000L 440000S 440000L 440000S

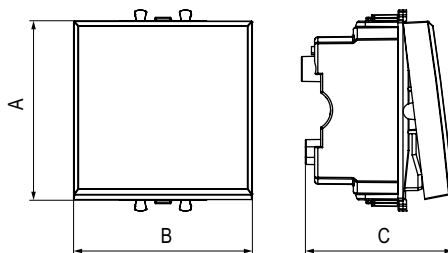
USB зарядное устройство 5 В – 2,1 А

Назначение:

- для монтажа в системы "In-liner Front" и "In-liner Aero";
- используется для подзарядки электронных гаджетов.

Характеристики:

- винтовые зажимы;
- номинальное напряжение – 220 В;
- частота – 50–60 Гц.

Кол-во модулей	Габаритные размеры, мм			Вес, кг/шт.	Цвет	Код
	A	B	C			
2	44,9	44,9	45,4	0,046	белое облако	4400542
					черный квадрат	4402542
					закаленная сталь	4404542
					ванильная дымка	4405542

Выключатель однополюсный

Назначение:

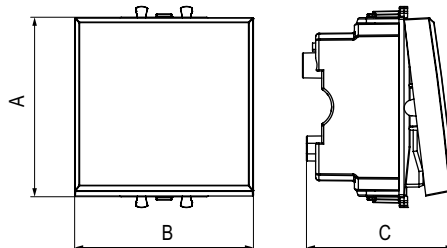
- для монтажа в системы "In-liner Front" и "In-liner Aero";
- включение/выключение освещения.

Характеристики:

- диаметр отверстий для ввода кабелей – 3 мм (по 2 отверстия на одну клемму);
- винтовые зажимы;
- шаблон для зачистки кабеля – 11 мм;
- номинальный ток – 16 А;
- номинальное напряжение – 230 В.

Кол-во модулей	Габаритные размеры, мм			Вес, кг/шт.	Цвет	Без подсветки	Лампа подсветки
	A	B	C				
1	44,9	22,4	36,9	0,024	белое облако	4400101	440000L
					черный квадрат	4402101	440000S
					закаленная сталь	4404101	440000S
					ванильная дымка	4405101	440000L
2	44,9	44,9	36,9	0,034	белое облако	4400102	440000L
					черный квадрат	4402102	440000S
					закаленная сталь	4404102	440000S
					ванильная дымка	4405102	440000L

Выключатель двухполюсный



Назначение:

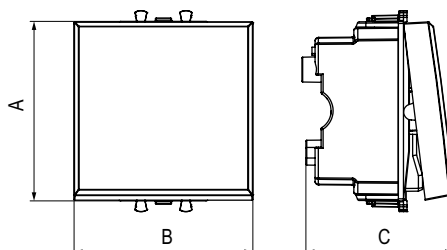
- для монтажа в системы "In-liner Front" и "In-liner Aero";
- включение/выключение освещения.

Характеристики:

- диаметр отверстий для ввода кабелей – 3 мм (по 2 отверстия на одну клемму);
- винтовые зажимы;
- шаблон для зачистки кабеля – 11 мм;
- номинальный ток – 16 А;
- номинальное напряжение – 230 В.

Кол-во модулей	Габаритные размеры, мм			Вес, кг/шт.	Цвет	Без подсветки	Лампа подсветки
	A	B	C				
2	44,9	44,9	36,9	0,034	белое облако	4400222	440000L
					черный квадрат	4402222	440000S
					закаленная сталь	4404222	440000S

Переключатель



Назначение:

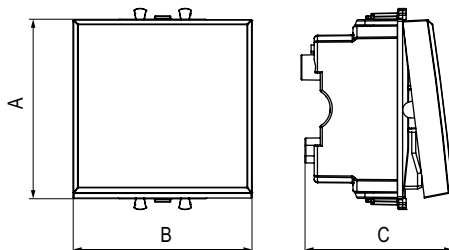
- для монтажа в системы "In-liner Front" и "In-liner Aero";
- включение/выключение освещения с двух мест.

Характеристики:

- диаметр отверстий для ввода кабелей – 3 мм (по 2 отверстия на одну клемму);
- винтовые зажимы;
- шаблон для зачистки кабеля – 11 мм;
- номинальный ток – 16 А;
- номинальное напряжение – 230 В.

Кол-во модулей	Габаритные размеры, мм			Вес, кг/шт.	Цвет	Без подсветки	Лампа подсветки
	A	B	C				
1	44,9	22,4	36,9	0,024	белое облако	4400111	440000L
					черный квадрат	4402111	440000S
					закаленная сталь	4404111	440000S
					ванильная дымка	4405111	440000L
2	44,9	44,9	36,9	0,034	белое облако	4400112	440000L
					черный квадрат	4402112	440000S
					закаленная сталь	4404112	440000S
					ванильная дымка	4405112	440000L

Инвертор


Назначение:

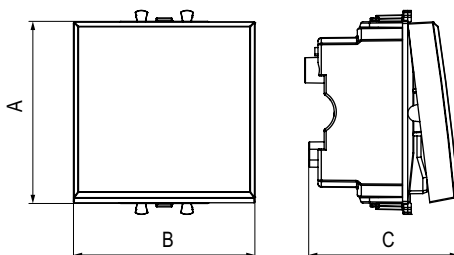
- для монтажа в системы "In-liner Front" и "In-liner Aero";
- включение/выключение освещения с трех и более мест.

Характеристики:

- диаметр отверстий для ввода кабелей – 3 мм (по 2 отверстия на одну клемму);
- винтовые зажимы;
- шаблон для зачистки кабеля – 11 мм;
- номинальный ток – 16 А;
- номинальное напряжение – 230 В.

Кол-во модулей	Габаритные размеры, мм			Вес, кг/шт.	Цвет	Без подсветки	Лампа подсветки
	A	B	C				
1	44,9	22,4	36,9	0,024	белое облако	4400121	440000L
					черный квадрат	4402121	440000S
					закаленная сталь	4404121	440000S
2	44,9	44,9	36,9	0,034	белое облако	4400122	440000L
					черный квадрат	4402122	440000S
					закаленная сталь	4404122	440000S
					ванильная дымка	4405122	440000L

Кнопка


Назначение:

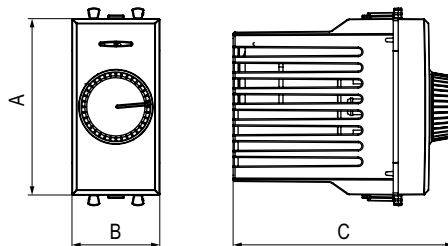
- для монтажа в системы "In-liner Front" и "In-liner Aero";
- кратковременное включение источника питания энергией.

Характеристики:

- диаметр отверстий для ввода кабелей – 3 мм (по 2 отверстия на одну клемму);
- винтовые зажимы;
- шаблон для зачистки кабеля – 11 мм;
- номинальный ток – 16 А;
- номинальное напряжение – 230 В.

Кол-во модулей	Габаритные размеры, мм			Вес, кг/шт.	Цвет	Без подсветки	Лампа подсветки
	A	B	C				
1	44,9	22,4	36,9	0,024	белое облако	4400151	440000L
					черный квадрат	4402151	440000S
					закаленная сталь	4404151	440000S
					ванильная дымка	4405151	440000L
2	44,9	44,9	36,9	0,034	белое облако	4400152	440000L
					черный квадрат	4402152	440000S
					закаленная сталь	4404152	440000S
					ванильная дымка	4405152	440000L

Диммер поворотный



Назначение:

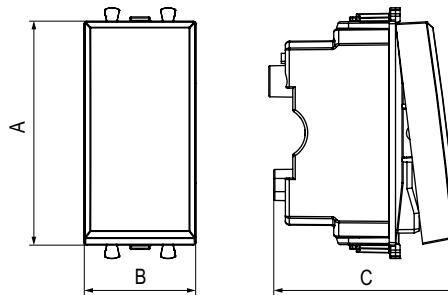
- для монтажа в системы "In-liner Front" и "In-liner Aero";
- управление освещением помещения;
- регулирование 60–800 Вт для ламп накаливания и галогенных ламп.

Характеристики:

- диаметр отверстий для ввода кабелей – 3 мм;
- винтовые зажимы;
- шаблон для зачистки кабеля – 11 мм.

Кол-во модулей	Габаритные размеры, мм			Вес, кг/шт.	Цвет	Код
	A	B	C			
1	44,9	22,4	36,9	0,046	белое облако	4400131
					черный квадрат	4402131
					закаленная сталь	4404131

Диммер кнопочный



Назначение:

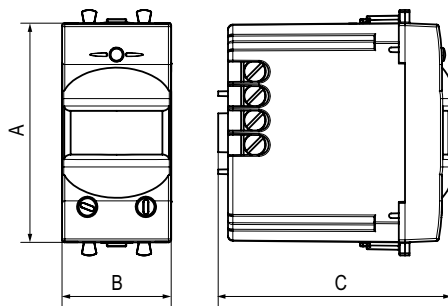
- для монтажа в системы "In-liner Front" и "In-liner Aero";
- управление освещенностью помещения;
- регулирование 3–120 Вт для LED ламп;
- регулирование 3–220 Вт для ламп накаливания и галогенных ламп.

Характеристики:

- диаметр отверстий для ввода кабелей – 3 мм;
- винтовые зажимы;
- шаблон для зачистки кабеля – 11 мм;
- совместимость с LED светильниками.

Кол-во модулей	Габаритные размеры, мм			Вес, кг/шт.	Цвет	Код
	A	B	C			
1	44,9	22,4	36,9	0,046	белое облако	4400341
					черный квадрат	4402341
					закаленная сталь	4404341

Датчик движения



Назначение:

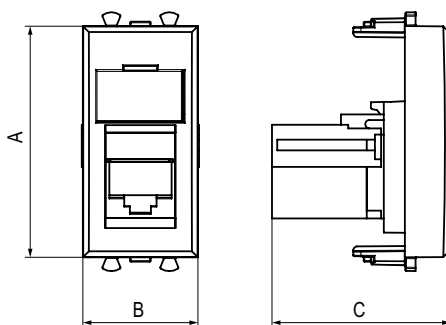
- для монтажа в системы "In-liner Front" и "In-liner Aero";
- автоматическое включение/выключение света.

Характеристики:

- диаметр отверстий для ввода кабелей – 3 мм;
- винтовые зажимы;
- шаблон для зачистки кабеля – 11 мм.

Кол-во модулей	Габаритные размеры, мм			Вес, кг/шт.	Цвет	Код
	A	B	C			
1	44,9	22,4	36,9	0,057	белое облако	4400141
					черный квадрат	4402141
					закаленная сталь	4404141

Телефонная розетка RJ-11


Назначение:

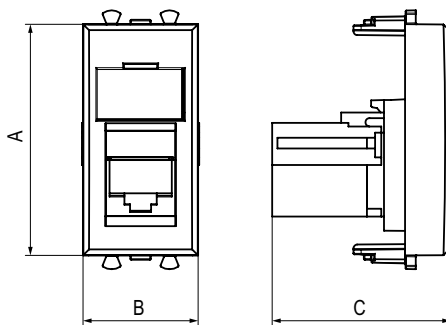
- для монтажа в системы "In-liner Front" и "In-liner Aero";
- подключение телефонного кабеля к рабочему месту.

Характеристики:

- 6P6C;
- с пылезащитной шторкой;
- с маркировочной табличкой;
- в комплекте разъем Keystone;
- для заделки контактов используется инструмент типа 110.

Кол-во модулей	Габаритные размеры, мм			Вес, кг/шт.	Цвет	Код
	A	B	C			
1	44,9	22,4	36,9	0,01	белое облако	4400311
					черный квадрат	4402311
					закаленная сталь	4404311
					ванильная дымка	4405311

Компьютерная розетка RJ-45


Назначение:

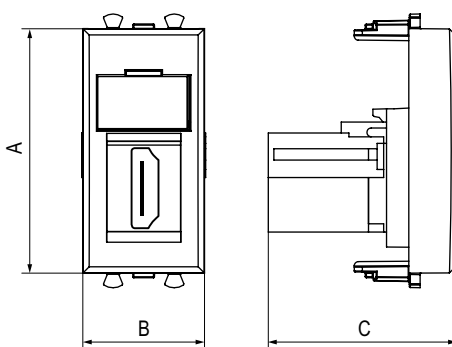
- для монтажа в системы "In-liner Front" и "In-liner Aero";
- подключение компьютерного кабеля к рабочему месту.

Характеристики:

- 8P8C;
- с пылезащитной шторкой;
- с маркировочной табличкой;
- в комплекте разъем Keystone;
- заделка без инструмента.

Кол-во модулей	Габаритные размеры, мм			Вес, кг/шт.	Категория СКС	Цвет	Код
	A	B	C				
1	44,9	22,4	36,9	0,01	5e	белое облако	4400461
						черный квадрат	4402461
						закаленная сталь	4404461
						ванильная дымка	4405461
1	44,9	22,4	36,9	0,015	5e, экранированная	белое облако	4400361
						черный квадрат	4402361
						закаленная сталь	4404361
1	44,9	22,4	36,9	0,01	6	белое облако	4400291
						черный квадрат	4402291
						закаленная сталь	4404291
1	44,9	22,4	36,9	0,015	6, экранированная	белое облако	4400391
						черный квадрат	4402391
						закаленная сталь	4404391
1	44,9	22,4	36,9	0,018	6A	белое облако	4400371
						черный квадрат	4402371
						закаленная сталь	4404371

Мультимедийная розетка



Назначение:

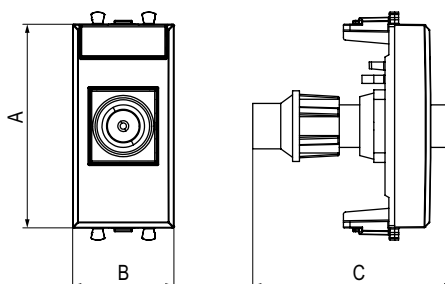
- для монтажа в системы "In-liner Front" и "In-liner Aero";
- подключение HDMI/USB кабеля к рабочему месту.

Характеристики:

- с пылезащитной шторкой;
- с маркировочной табличкой;
- в комплекте разъем Keystone;
- тип розетки – "А-А" или "мама-мама".

Тип розетки	Кол-во модулей	Габаритные размеры, мм			Производитель СКС	Вес, кг/шт.	Цвет	Код
		А	В	С				
HDMI	1	44,9	22,4	36,9	Hyperline	0,01	белое облако	4400251
							черный квадрат	4402251
							закаленная сталь	4404251
USB 2.0	1	44,9	22,4	36,9	Hyperline	0,015	белое облако	4400401
							черный квадрат	4402401
							закаленная сталь	4404401
USB 3.0	1	44,9	22,4	36,9	Hyperline	0,01	белое облако	4400301
							черный квадрат	4402301
							закаленная сталь	4404301

ТВ розетка оконечная



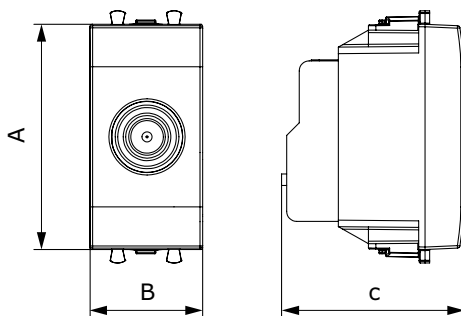
Назначение:

- для монтажа в системы "In-liner Front" и "In-liner Aero";
- подключение телевизионного кабеля.

Характеристики:

- диапазон рабочих частот 4–2400 МГц;
- затухание <7 дБ.

Кол-во модулей	Габаритные размеры, мм			Вес, кг/шт.	Цвет	Код
	А	В	С			
1	44,9	22,4	36,9	0,021	белое облако	4400501
					черный квадрат	4402501
					закаленная сталь	4404501
					ванильная дымка	4405501

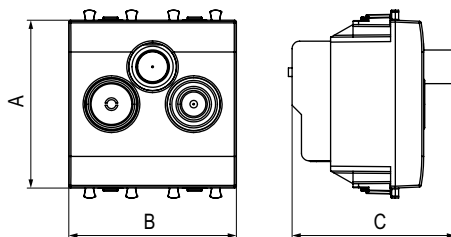
ТВ розетка проходная

Назначение:

- для монтажа в системы "In-liner Front" и "In-liner Aero";
- подключение телевизионного кабеля.

Характеристики:

- винтовые зажимы;
- диапазон рабочих частот 4–2400 МГц;
- затухание <1 дБ.

Кол-во модулей	Габаритные размеры, мм			Вес, кг/шт.	Цвет	Код
	A	B	C			
1	44,9	22,4	36,9	0,021	белое облако	4400511
					черный квадрат	4402511
					закаленная сталь	4404511

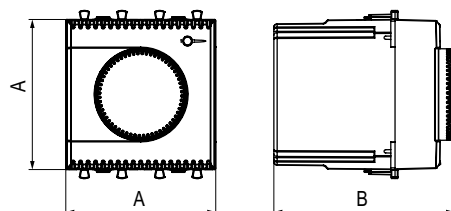
Розетка TV-FM-SAT

Назначение:

- для монтажа в системы "In-liner Front" и "In-liner Aero";
- подключение теле- и радиокабеля.

Характеристики:

- винтовые зажимы;
- диапазон рабочих частот 4–2400 МГц;
- затухание <1 дБ.

Кол-во модулей	Габаритные размеры, мм			Вес, кг/шт.	Цвет	Код
	A	B	C			
2	44,9	44,9	43,7	0,096	белое облако	4400532
					черный квадрат	4402532
					закаленная сталь	4404532

Термостат

Назначение:

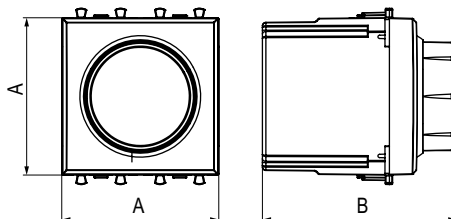
- для монтажа в системы "In-liner Front" и "In-liner Aero";
- управление теплыми полами.

Характеристики:

- диапазон от 5 до 30 °С;
- частота – 50–60 Гц;
- номинальное напряжение – 230 В;
- диаметр отверстий для ввода кабелей – 3 мм;
- винтовые зажимы;
- шаблон для зачистки кабеля – 11 мм.

Кол-во модулей	Габаритные размеры, мм		Вес, кг/шт.	Цвет	Код
	A	C			
2	44,9	36,9	0,062	белое облако	4400162
				черный квадрат	4402162
				закаленная сталь	4404162

Механизм управления вентилятором



Назначение:

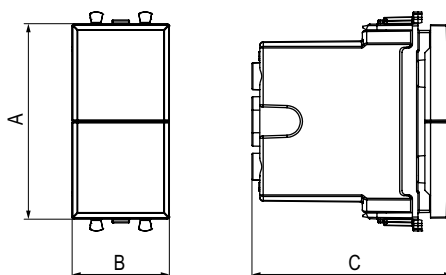
- для монтажа в системы "In-liner Front" и "In-liner Aero";
- управление вентиляторами.

Характеристики:

- номинальное напряжение – 230 В;
- 4 режима вентилятора;
- диаметр отверстий для ввода кабелей – 3 мм;
- винтовые зажимы;
- шаблон для зачистки кабеля – 11 мм.

Кол-во модулей	Габаритные размеры, мм			Вес, кг/шт.	Цвет	Код
	A	B				
1	44,9	36,9		0,047	белое облако	4400172
					черный квадрат	4402172
					закаленная сталь	4404172

Механизм управления рольставней



Назначение:

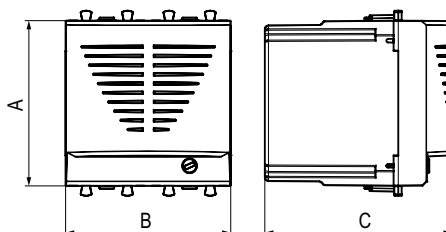
- для монтажа в системы "In-liner Front" и "In-liner Aero";
- управление приводом рольставней.

Характеристики:

- номинальное напряжение – 230 В;
- управление рольставнями и шторами;
- диаметр отверстий для ввода кабелей – 3 мм;
- винтовые зажимы;
- шаблон для зачистки кабеля – 11 мм.

Кол-во модулей	Габаритные размеры, мм			Вес, кг/шт.	Цвет	Код
	A	B	C			
1	44,9	22,4	36,9	0,041	белое облако	4400181
					черный квадрат	4402181
					закаленная сталь	4404181

Звонок



Назначение:

- для монтажа в системы "In-liner Front" и "In-liner Aero";
- звуковая индикация.

Характеристики:

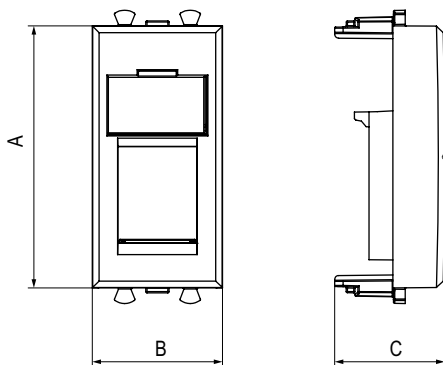
- винтовые зажимы;
- номинальное напряжение – 230 В.

Кол-во модулей	Габаритные размеры, мм			Вес, кг/шт.	Цвет	Код
	A	B	C			
1	44,9	22,4	36,9	0,044	белое облако	4400191
					черный квадрат	4402191
					закаленная сталь	4404191

Аксессуары для модульных изделий

Когда конфигурация систем организации рабочих мест предполагает непрерывное обновление механизмов, часто приходится оставлять свободное место "про запас". С помощью заглушки можно аккуратно закрыть неиспользованное посадочное место в кабель-канале или колонне, обеспечив тем самым эстетичный внешний вид устройства. Также в ассортименте модульных аксессуаров предусмотрены резервные каркасы для монтажа в кабель-каналы, башенки, лючки и колонны. Прочно соединяясь между собой, каркасы создают дополнительные места под механизмы.

Адаптер со шторкой для Keystone


Назначение:

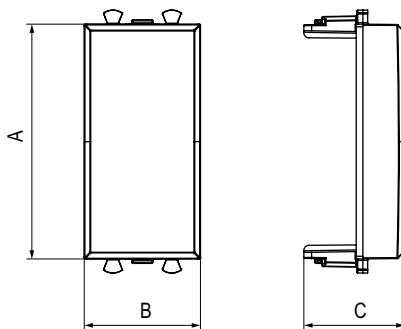
- для монтажа в системы "In-liner Front" и "In-liner Aero";
- используется для монтажа интернет розеток типа Keystone.

Характеристики:

- с возвратной защитной шторкой.

Кол-во модулей	Габаритные размеры, мм			Вес, кг/шт.	Цвет	Код
	A	B	C			
1	44,9	22,4	18,9	0,003	белое облако	4400201
					черный квадрат	4402201
					закаленная сталь	4404201
					ванильная дымка	4405201

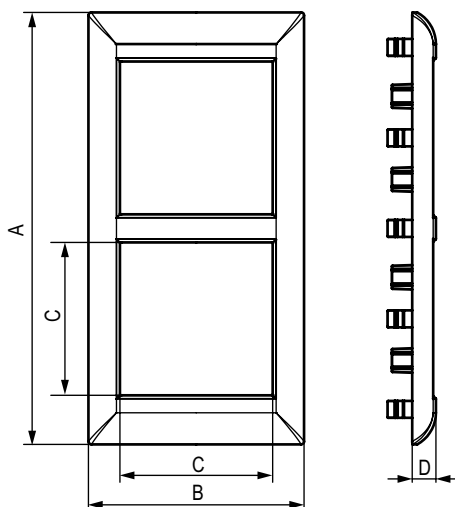
Заглушка


Назначение:

- для монтажа в системы "In-liner Front" и "In-liner Aero";
- закрывает неиспользованное пространство.

Кол-во модулей	Габаритные размеры, мм			Вес, кг/шт.	Цвет	Код
	A	B	C			
1	44,9	22,4	19,3	0,002	белое облако	4400991
					черный квадрат	4402991
					закаленная сталь	4404991
					ванильная дымка	4405991

Рамки-суппорты в комплекте с каркасом для монтажа в системы организации рабочих мест "In-liner Front" и "In-liner Aero"



Назначение:

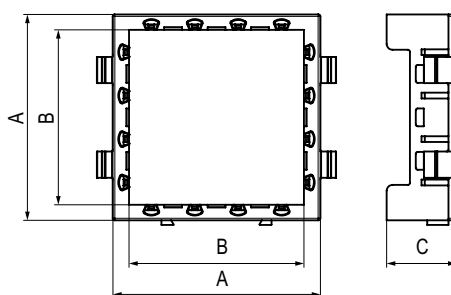
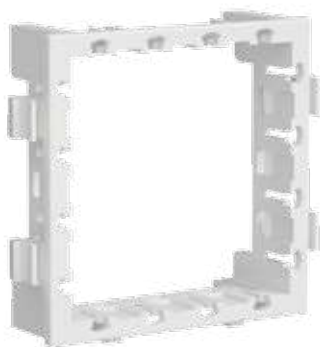
- для монтажа в кабель-каналы, башенки, лючки, колонны.

Характеристики:

- материал – АБС-пластик;
- устанавливается на каркасы 4402812 (каркасы 4402812 идут в комплекте с рамками-суппортами).

Кол-во модулей	Установочный размер, мм				Вес, кг/шт.	Цвет	Код
	A	B	C	D			
2	63,5	63,5	45	7	0,06	белый	4400912
						черный	4402912
						светло-серебристый	4404912
4	127,2	63,5	45	7	0,1	белый	4400914
						черный	4402914
						светло-серебристый	4404914
6	183,9	63,5	45	7	0,15	белый	4400916
						черный	4402916
						светло-серебристый	4404916

Каркас для монтажа в системы организации рабочих мест "In-liner Front" и "In-liner Aero"



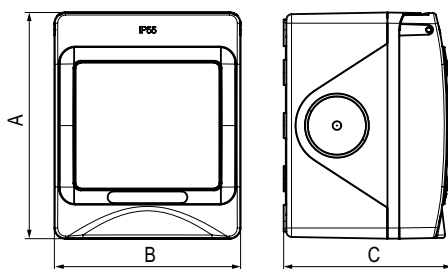
Назначение:

- для монтажа в башенки и колонны.

Характеристики:

- материал – АБС-пластик;
- монтаж – горизонтальный, вертикальный;
- для соединения каркасов между собой существуют специальные замки.

Кол-во модулей	Габаритные размеры, мм				Вес, кг/шт.	Цвет	Код
	A	B	C	D			
2	53,3	53,7	45,3	18,1	0,003	белый	4402812

Коробка для настенного монтажа, IP55

Назначение:

- для монтажа на стены со степенью пыле-, влагозащиты до IP55.

Характеристики:

- материал – полипропилен;
- температура монтажа от -25 до +60 °С;
- используется при установке ЭУИ во влажных и запыленных помещениях.

Кол-во модулей	Габаритные размеры, мм			Вес, кг/шт.	Цвет	Код
	A	B	C			
2	85	70	63,3	0,129	белый	4400932

Таблицы подбора

Белое облако. Промышленный дизайн

Наименование	Код	Пластиковая рамка 2 модуля	Пластиковая рамка 4 модуля	Пластиковая рамка 6 модулей	Пластиковая рамка 8 модулей	Пластиковая рамка 10 модулей	Лампа подсветки	Подрозеточная коробка для сплошных стен	Рамка 2 модуля IP55	Коробка настенного монтажа
		90x90 мм	90x160 мм	90x235 мм	90x305 мм	90x375 мм	цвет белый	d=68 мм	85x88	85x70 мм
Электрическая розетка с заземлением	4400003	4400902	4400904	4400906	4400908	4400900	440000L	59301	4400922	4400932
USB зарядное устройство	4400543	4400902	4400904	4400906	4400908	4400900	-	59301	4400922	4400932
Розетка IP44	4400013	4400902	4400904	4400906	4400908	4400900	440000L	59301	-	-
Выключатель одноклавишный	4400103	4400902	4400904	4400906	4400908	4400900	440000L	59301	4400922	4400932
Выключатель двухклавишный	400104	4400902	4400904	4400906	4400908	4400900	440000L	59301	4400922	4400932
Переключатель	4400112	4400902	4400904	4400906	4400908	4400900	440000L	59301	4400922	4400932
Инвертор	4400123	4400902	4400904	4400906	4400908	4400900	440000L	59301	4400922	4400932
Двойная розетка RJ-45	4400464	4400902	4400904	4400906	4400908	4400900	-	59301	4400922	4400932
Телевизионная розетка оконечная	4400503	4400902	4400904	4400906	4400908	4400900	-	59301	4400922	4400932

Черный квадрат. Промышленный дизайн

Наименование	Код	Пластиковая рамка 2 модуля	Пластиковая рамка 4 модуля	Пластиковая рамка 6 модулей	Пластиковая рамка 8 модулей	Пластиковая рамка 10 модулей	Лампа подсветки	Подрозеточная коробка для сплошных стен
		90x90 мм	90x160 мм	90x235 мм	90x305 мм	90x375 мм	цвет синий	d=68 мм
Электрическая розетка с заземлением	4402003	4402902	4402904	4402906	4402908	4402900	440000S	59301
USB зарядное устройство	4402543	4402902	4402904	4402906	4402908	4402900	-	59301
Розетка IP 44	4402013	4402902	4402904	4402906	4402908	4402900	440000S	59301
Выключатель одноклавишный	4402103	4402902	4402904	4402906	4402908	4402900	440000S	59301
Выключатель двухклавишный	4402104	4402902	4402904	4402906	4402908	4402900	440000S	59301
Переключатель	4402112	4402902	4402904	4402906	4402908	4402900	440000S	59301
Инвертор	4402123	4402902	4402904	4402906	4402908	4402900	440000S	59301
Двойная розетка RJ-45	4402464	4402902	4402904	4402906	4402908	4402900	-	59301
Телевизионная розетка оконечная	4402503	4402902	4402904	4402906	4402908	4402900	-	59301

Закаленная сталь. Промышленный дизайн

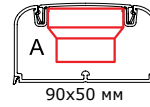
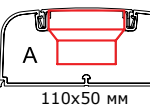
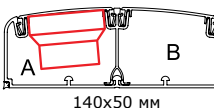
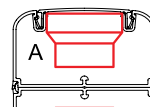

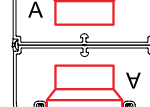
Наименование	Код	Пластиковая рамка 2 модуля	Пластиковая рамка 4 модуля	Пластиковая рамка 6 модулей	Пластиковая рамка 8 модулей	Пластиковая рамка 10 модулей	Лампа подсветки	Подрозеточная коробка для сплошных стен
		90x90 мм	90x160 мм	90x235 мм	90x305 мм	90x375 мм	цвет синий	d=68 мм
Электрическая розетка с заземлением	4404003	4404902	4404904	4404906	4404908	4404900	440000S	59301
USB зарядное устройство	4404543	4404902	4404904	4404906	4404908	4404900	-	59301
Розетка IP44	4404013	4404902	4404904	4404906	4404908	4404900	440000S	59301
Выключатель одноклавишный	4404103	4404902	4404904	4404906	4404908	4404900	440000S	59301
Выключатель двухклавишный	4404104	4404902	4404904	4404906	4404908	4404900	440000S	59301
Переключатель	4404112	4404902	4404904	4404906	4404908	4404900	440000S	59301
Инвертор	4404123	4404902	4404904	4404906	4404908	4404900	440000S	59301
Двойная розетка RJ-45	4404464	4404902	4404904	4404906	4404908	4404900	-	59301
Телевизионная розетка оконечная	4404503	4404902	4404904	4404906	4404908	4404900	-	59301

Ванильная дымка. Промышленный дизайн

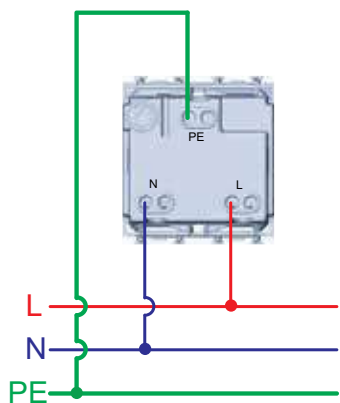
Наименование	Код	Пластиковая рамка 2 модуля	Пластиковая рамка 4 модуля	Пластиковая рамка 6 модулей	Пластиковая рамка 8 модулей	Пластиковая рамка 10 модулей	Лампа подсветки	Подрозеточная коробка для сплошных стен
		90x90 мм	90x160 мм	90x235 мм	90x305 мм	90x375 мм	цвет синий	d=68 мм
Электрическая розетка с заземлением	4405003	4405902	4405904	4405906	4405908	4405900	цвет белый	59301
USB зарядное устройство	4405543	4405902	4405904	4405906	4405908	4405900	440000L	59301
Розетка IP44	4405013	4405902	4405904	4405906	4405908	4405900	-	59301
Выключатель одноклавишный	4405103	4405902	4405904	4405906	4405908	4405900	440000L	59301
Выключатель двухклавишный	4405104	4405902	4405904	4405906	4405908	4405900	440000L	59301
Переключатель	4405112	4405902	4405904	4405906	4405908	4405900	440000L	59301
Инвертор	4405123	4405902	4405904	4405906	4405908	4405900	440000L	59301
Двойная розетка RJ-45	4405464	4405902	4405904	4405906	4405908	4405900	440000L	59301
Телевизионная розетка оконечная	4405503	4405902	4405904	4405906	4405908	4405900	-	59301

Таблица подбора рамок и каркасов для организации рабочих мест в системах "In-liner Front" и "In-liner Aero"

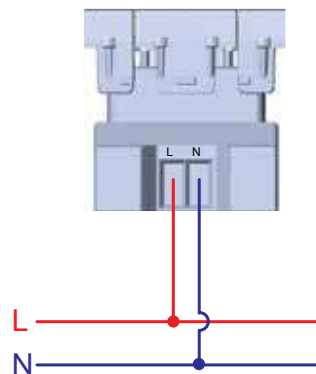
Кабельные короба		Рамки и каркасы для монтажа серии "Avanti" в короба								
Схема монтажа	Код короба	Рамки и каркасы для монтажа серии "Avanti"			Силовые розетки с заземлением со шторками		Слаботочные розетки			
		2 модуля	4 модуля	6 модулей	"белое облако" 2 модуля	"красный квадрат" 2 модуля	RJ-12 1 модуль	RJ-45 кат. 5E, 1 модуль	RJ-45 кат. 5E экран, 1 модуль	RJ-45 кат. 6 1 модуль
 90x2x50 мм	09500	рамка-суппорт 4400912	рамка-суппорт 4400914	рамка-суппорт 4400916	4400002	4401002	4400311	4400461	4400361	4400291
 90x50 мм	09501	рамка-суппорт 4400912	рамка-суппорт 4400914	рамка-суппорт 4400916	4400002	4401002	4400311	4400461	4400361	4400291
 110x50 мм	01050	рамка-суппорт 4400912	рамка-суппорт 4400914	рамка-суппорт 4400916	4400002	4401002	4400311	4400461	4400361	4400291
 110x50 (черный)	01050A	рамка-суппорт 4402912	рамка-суппорт 4402914	рамка-суппорт 4402916	4402002	4401002	4402311	4402461	4402361	4402291
 140x50 мм	01400 + 01412 + 09510 + 09510	рамка-суппорт 4400912	рамка-суппорт 4400914	рамка-суппорт 4400916	4400002	4401002	4400311	4400461	4400361	4400291

Системы организации рабочих мест		Рамки и каркасы для монтажа серии "Avanti" в короба и колонны "In-liner Aero"								
Схема монтажа	Код пассивной системы	Рамки и каркасы для монтажа серии "Avanti"			Силовые розетки с заземлением со шторками		Слаботочные розетки			
		2 модуля	4 модуля	6 модулей	белое облако, 2 модуля	красный квадрат, 2 модуля	RJ-12, 1 модуль	RJ-45 кат. 5E, 1 модуль	RJ-45 кат. 5E экран., 1 модуль	RJ-45 кат. 6, 1 модуль
 90x50 мм	09599	рамка-суппорт 4404912 рамка-суппорт 4404912	рамка-суппорт 4404914	рамка-суппорт 4404916	4404002	4401002	4404311	4404461	4404361	4404291
 110x50 мм	01199	рамка-суппорт 4404912	рамка-суппорт 4404914	рамка-суппорт 4404916	4404002	4401002	4404311	4404461	4404361	4404291
 140x50 мм	01499	рамка-суппорт 4404912	рамка-суппорт 4404914	рамка-суппорт 4404916	4404002	4401002	4404311	4404461	4404361	4404291
 колонна	09591	рамка-суппорт 4404912	рамка-суппорт 4404914	рамка-суппорт 4404916	4404002	4401002	4404311	4404461	4404361	4404291
 колонна	09592	рамка-суппорт 4400912	рамка-суппорт 4400914	рамка-суппорт 4400916	4400002	4401002	4400311	4400461	4400361	4400291
 колонна	09593	рамка-суппорт 4402912	рамка-суппорт 4402914	рамка-суппорт 4402916	4402002	4401002	4402311	4402461	4402361	4402291

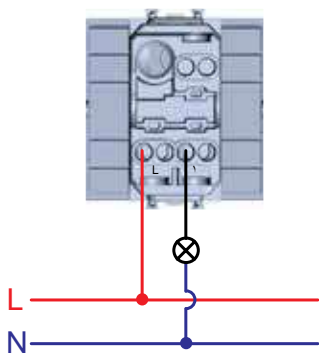
Схемы подключения ЭУИ



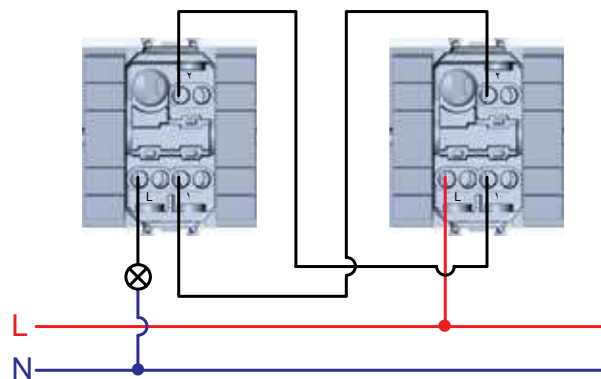
Розетки электрические с заземлением



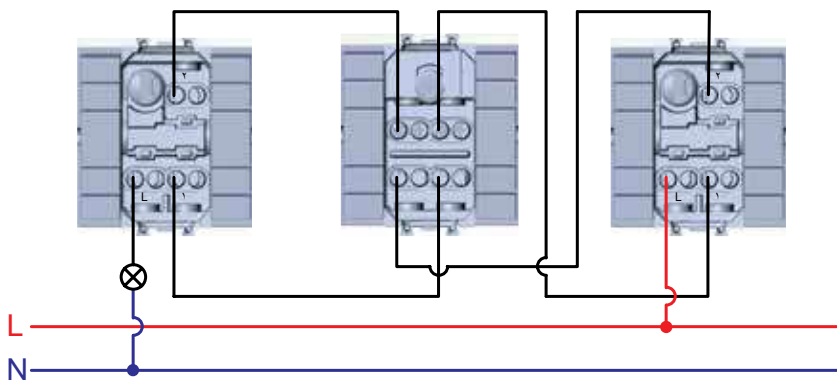
Зарядка USB



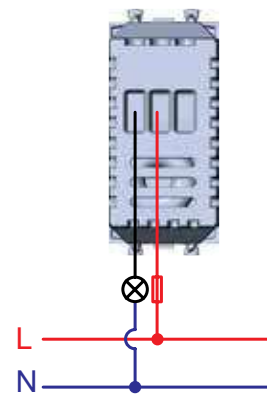
Выключатель



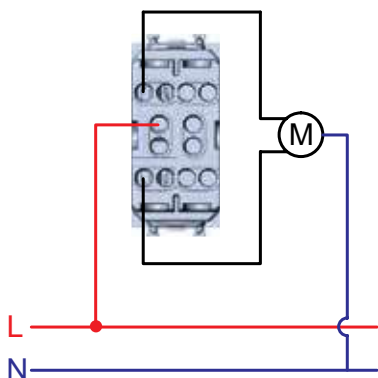
Управление одним источником света с двух мест



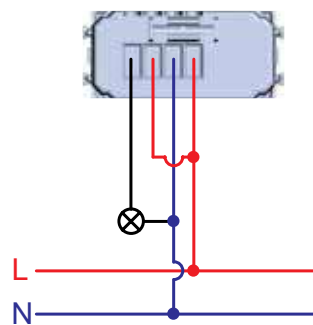
Управление одним источником света с трех мест



Диммер



Управление рольставней



Датчик движения

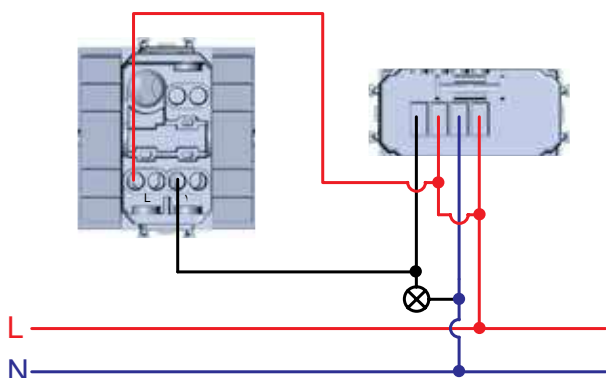
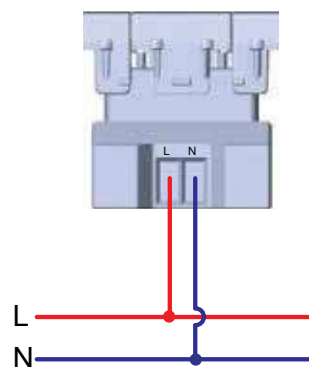
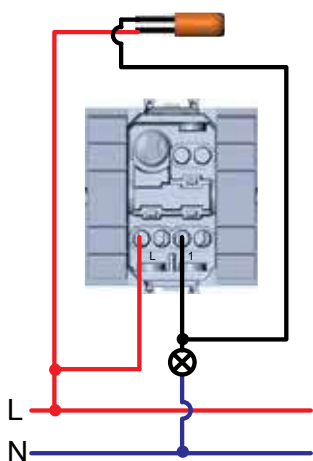


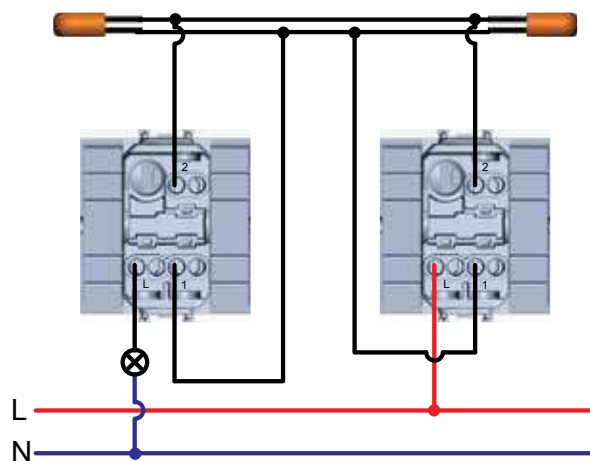
Схема подключения датчика движения с возможностью отключения. Используется выключатель и датчик движения ИК



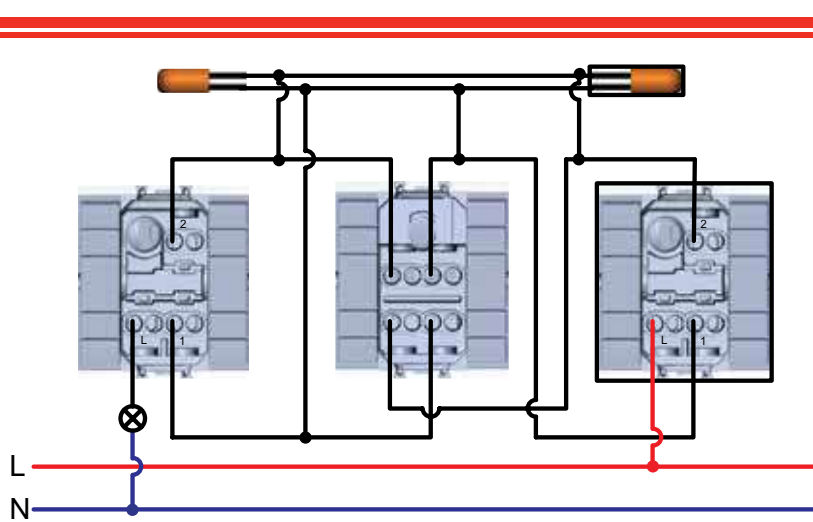
Оснащение подсветкой выключателя. Лампа подсветки горит, если источник света выключен



Оснащение подсветкой переключателей. Лампы подсветки горят, если источник света выключен



Оснащение подсветкой переключателей и инвертора. Лампы подсветки горят, если источник света выключен



Оснащение подсветкой переключателей.
Лампы подсветки горят, если источник света выключен



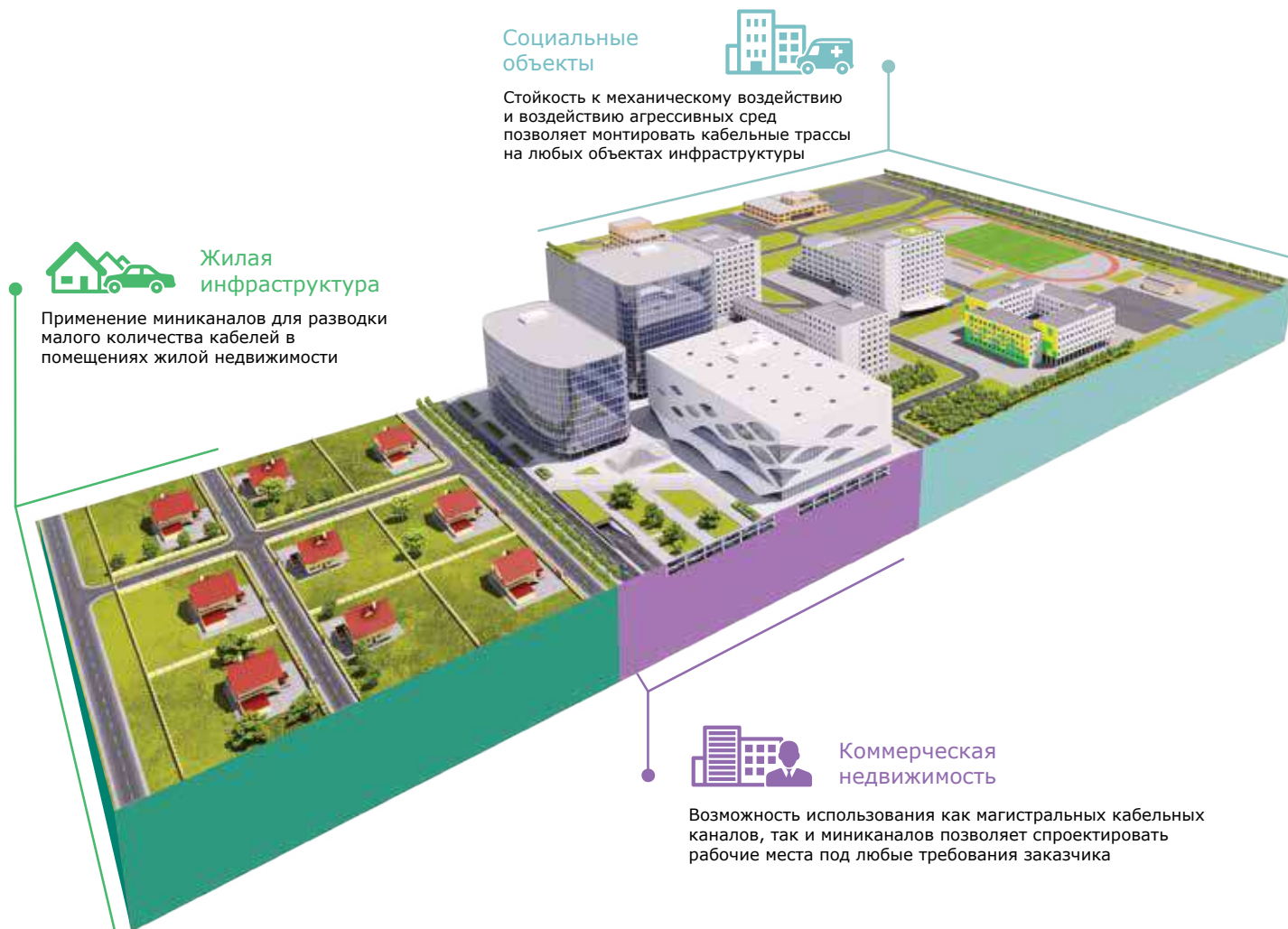
Кабельные короба и миниканалы "In-liner Classic"

Система кабельных коробов "In-liner Classic"	222
Миниканалы и аксессуары	227
Короба и аксессуары	239
Таблицы подбора аксессуаров к миниканалам и коробам	249

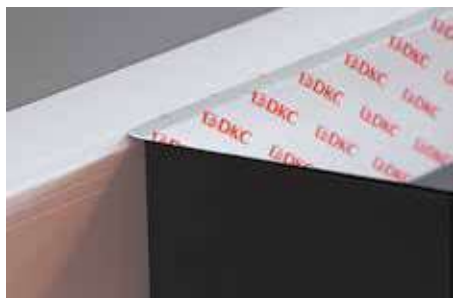
Система кабельных коробов "In-liner Classic"

Сфера применения

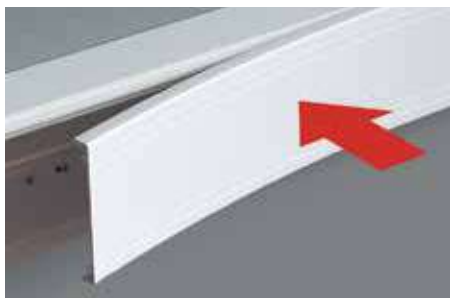
"In-liner Classic" – это система коробов (кабель-каналов) для открытой прокладки сменяемых сетей в административных помещениях, состоящая из пластиковых кабельных коробов и широкого ассортимента аксессуаров, в том числе для крепления электроустановочных изделий. Серия "In-liner Classic" является бюджетной системой кабельных коробов с классическим дизайном.



Отличительные особенности



Крышка и боковины короба покрыты защитной пленкой от загрязнений на этапах складирования, транспортировки, монтажа



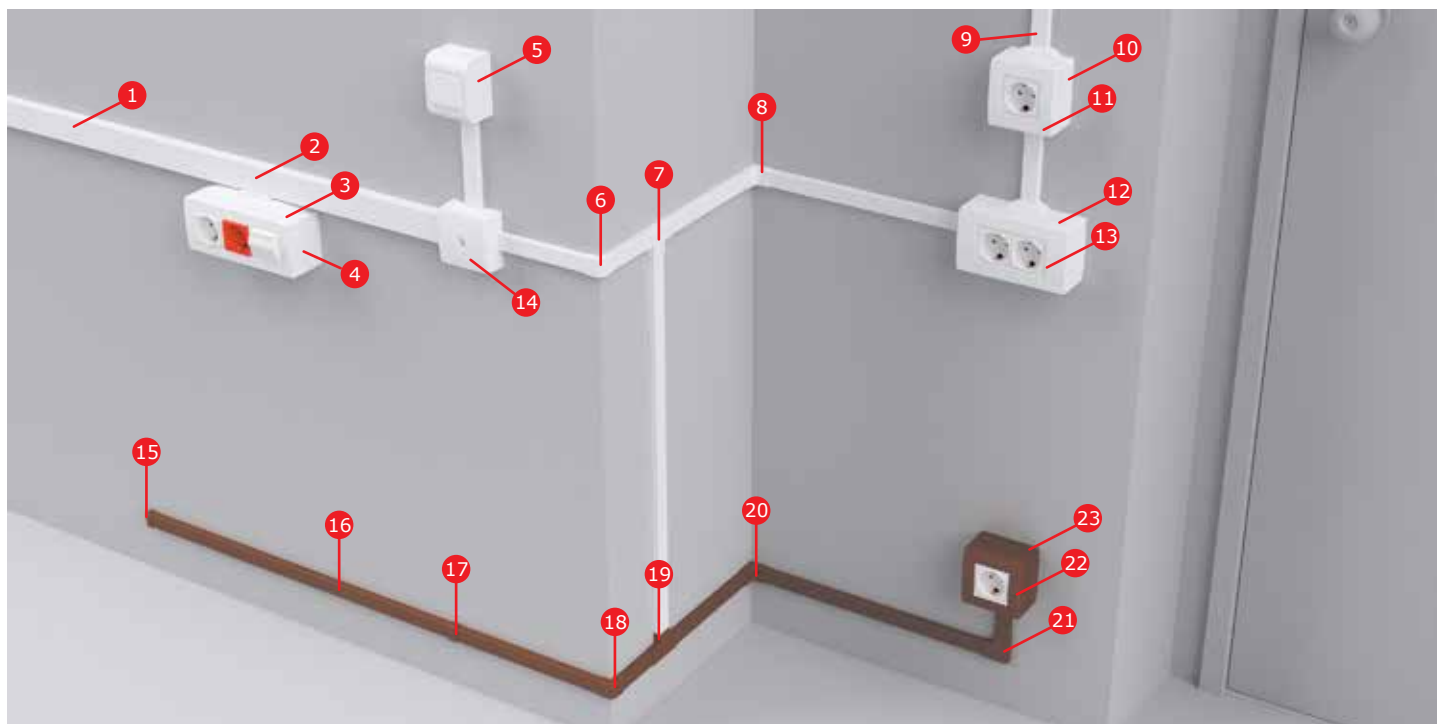
Высокое качество пластика гарантирует высокую ударпрочность и длительный срок службы



Наличие перфорации на дне короба существенно облегчает монтаж

Технические характеристики:

Технические условия	Короба TA-EN, TA-GN, миниканалы TMC - ТУ 3449-009-47022248-2010; миниканалы TMR - ТУ 3449-027-47022248-2011
Материал коробов (прямых секций)	нераспространяющая горение композиция на основе поливинилхлорида (ПВХ), без кадмиевых добавок
Материалы аксессуаров (фасонных секций)	поликарбонат, АБС-пластик
Цвет	белый цвет, RAL 9016 (стойкость коробов к воздействию УФ-излучения достигается благодаря специальным добавкам)
Поверхность	матовая (поверхность коробов защищена плёнкой - оберегает при транспортировке и монтаже)
Температура монтажа и эксплуатации	от -5 °С до +60 °С, кроме миниканалов типа TMR - для них температура от +5 °С до +60 °С
Температура хранения и транспортирования	от -25 °С до +60 °С
Ударная прочность при минимальной температуре эксплуатации -5 °С (по ГОСТ Р МЭК 61084-1)	не менее 6 Дж (IK08 EN 50102:1995) для коробов TA-GN, предназначенных для тяжёлых механических воздействий; не менее 0,5 Дж (IK04 EN 50102:1995) для миниканалов TMC и TA-EN, предназначенных для средних мех. воздействий; не менее 0,5 Дж (IK04 EN 50102:1995) для миниканалов TMR (при +5 °С согласно ТУ 3449-027-47022248-2011)
Климатическое исполнение	По ДСТУ 4499-1:2005 - Для макроклиматических районов с умеренным и холодным климатом. Для эксплуатации в помещениях с искусственно регулируемыми климатическими условиями, например, в закрытых отапливаемых или охлаждаемых и вентилируемых производственных и других, в том числе хорошо вентилируемых подземных помещениях (отсутствие воздействия прямого солнечного излучения, атмосферных осадков, ветра, песка и пыли наружного воздуха; отсутствие или существенное уменьшение воздействия рассеянного солнечного излучения и конденсации влаги). Изделия в исполнении УХЛ могут эксплуатироваться в теплом влажном, жарком сухом и очень жарком сухом климатических районах, в которых средняя из ежегодных абсолютных максимумов температура воздуха выше 40°С и (или) сочетание температуры, равной или выше 20°С, и относительной влажности, равной или выше 80%, наблюдается более 12 ч в сутки за непрерывный период более двух месяцев в году.
Степень защиты	IP40 по ГОСТ 14254-96. Защита от проникновения внешних твердых предметов диаметром больше или равным 1,0 мм. Таким образом, оболочка (кабельный короб) защищает людей, держащих в руках инструмент диаметром, равным либо большим 1,0 мм, от доступа к опасным (токоведущим) частям; а также защищает оборудование внутри оболочки от проникновения внешних твердых предметов диаметром, равным либо большим 1,0 мм. Защиты от вредного воздействия в результате проникновения воды нет (не предусмотрено, т.к. основная сфера применения - внутри сухих помещений).
Соответствие требованиям пожарной безопасности	Соответствует ГОСТ 12.1.044-89: п.2.1 - группа горючести (средней воспламеняемости) Соответствует ДСТУ 4499-1:2005: п.11.3 - устойчивость к ультрафиолетовому излучению; п.14.2.2 - распространение пламени (класс - стойкие); п.14.4 - токсичность продуктов горения (группа Т2-умеренно опасные); п.14.5 - дымообразующая способность (группа Д2-умеренная дымообразующая способность).
Механические свойства	ДСТУ Б В.2.7-146:2008 п.4.1.9. - табл. 1. касательно абсолютной деформации, изменение линейных размеров, прочность на растяжение, стираемости, ударопрочности, гибкости.
Класс защиты системы кабельных коробов	0 по ГОСТ 12.2.007.0
Опорные плоскости для кабелей кабельных коробов	соответствуют ГОСТ Р МЭК 61084-1 (подраздел 10.2). Испытания опорных плоскостей для кабелей при монтаже систем кабельных и специальных кабельных коробов на поверхности стены или потолка пройдены успешно.
Конструкция системы кабельных коробов	соответствует ГОСТ Р МЭК 61084-1 (п. 9.1, 9.4, 9.6), ГОСТ Р МЭК 61084-2-1 (п. 9.4.1). Конструкция коробов позволяет прокладывать открытые сменяемые сети. Края и поверхности коробов не повреждают провода и кабели. Конструкция систем кабельных коробов обеспечивает недоступность токоведущих частей в смонтированном, заполненном изолированными проводами и кабелями и оснащенном аппаратами для нормальной эксплуатации виде.
Эксплуатация системы кабельных коробов	Эксплуатация системы кабельных коробов должна проводиться в соответствии с Правилами технической эксплуатации электроустановок потребителей и указаниями каталога ЗАО «ДКС»
Транспортирование и хранение. Пожарная безопасность при хранении и транспортировании	Транспортирование и хранение кабельных коробов и аксессуаров по ГОСТ 23216. Пожарная безопасность при хранении и транспортировании должна быть обеспечена системами предотвращения пожара, противопожарной защиты и оргтехмероприятиями по ГОСТ 12.1.004-91 "ССБТ. Система стандартов безопасности труда. Пожарная безопасность"
Требования безопасности Требования охраны окружающей среды Гигиеническая характеристика продукции	в режиме нормальной эксплуатации короба не оказывают химического, механического, радиационного, электромагнитного, термического и биологического воздействия на окружающую среду; не причиняют вреда природной среде, здоровью и генетическому фону человека при транспортировании, хранении, эксплуатации.
Сертификаты	Наличие всех необходимых украинских сертификатов (скачать можно с сайта dkc.ua)

Состав системы миниканалов


- | | |
|--|---|
| 1 Миниканал двухсекционный | 13 Каркас и рамка на 4 модуля электроустановочных изделий |
| 2 Адаптер для миниканалов | 14 Коробка распределительная |
| 3 Адаптер для ввода канала в 6-модульную коробку "Brava" | 15 Заглушка коричневая |
| 4 Коробка на 6 модулей для электроустановочных изделий "Brava" | 16 Миниканал коричневый |
| 5 Коробка монтажная под 2 модуля электроустановочных изделий | 17 Соединение на стык коричневое |
| 6 Угол внешний | 18 Угол внешний коричневый |
| 7 Тройник | 19 Тройник коричневый |
| 8 Угол внутренний | 20 Угол внутренний коричневый |
| 9 Миниканал | 21 Угол плоский коричневый |
| 10 Коробка монтажная универсальная на 2 модуля | 22 Рамка на 2 модуля электроустановочных изделий коричневая |
| 11 Каркас и рамка на 2 модуля электроустановочных изделий | 23 Коробка монтажная универсальная коричневая |
| 12 Коробка монтажная универсальная на 4 модуля | |

Организация "рабочего места" на основе миниканала (3 варианта)


1. Коробки типа PDB для электроустановочных изделий "Brava", и коробки типа PDM для электроустановочных изделий 45x45 мм. В данные коробки розетки монтируются защелкиванием (без рамок и каркасов). С 4-х сторон коробки имеют перфорацию под все типоразмеры миниканалов серии ТМС



2. Универсальные монтажные коробки PDD-N60 (на 2 модуля) и PDD-N120 (на 4 модуля). Для монтажа в них розеток необходимы каркасы и рамки



3. Коробки в сборе с розетками, выключателями. Коробки белого и коричневого цветов

В ассортименте системы "In-liner Classic" имеется широкий выбор типоразмеров миниканалов.

Миниканалы серии ТМР с отгибающейся крышкой ввиду малого сечения поставляются без соединительных аксессуаров.

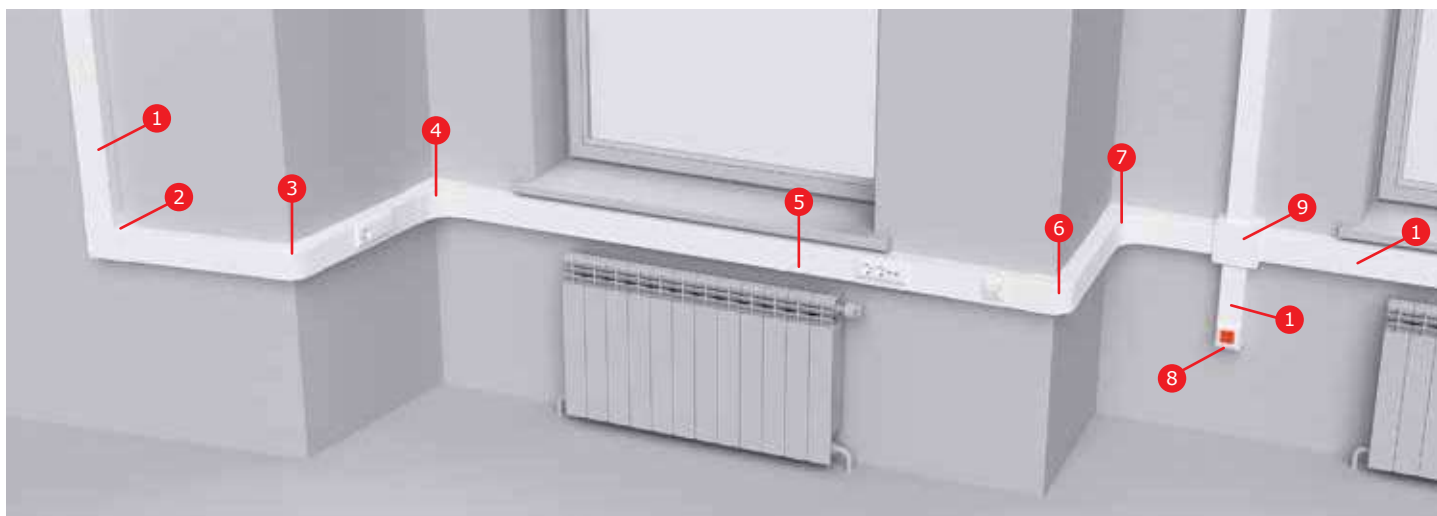
Миниканалы серии ТМС со съёмными крышками имеют все необходимые аксессуары (углы, тройники, заглушки, соединения, коробки).

Благодаря широкому ассортименту модульных коробок с миниканалами ТМС можно использовать электроустановочные изделия производства ДКС, а также многих других производителей. Коробки типа PDD-N имеют в комплекте адаптеры для ввода любого миниканала серии ТМС.

Одно из преимуществ миниканалов ДКС – простая и интуитивно понятная система монтажа аксессуаров.

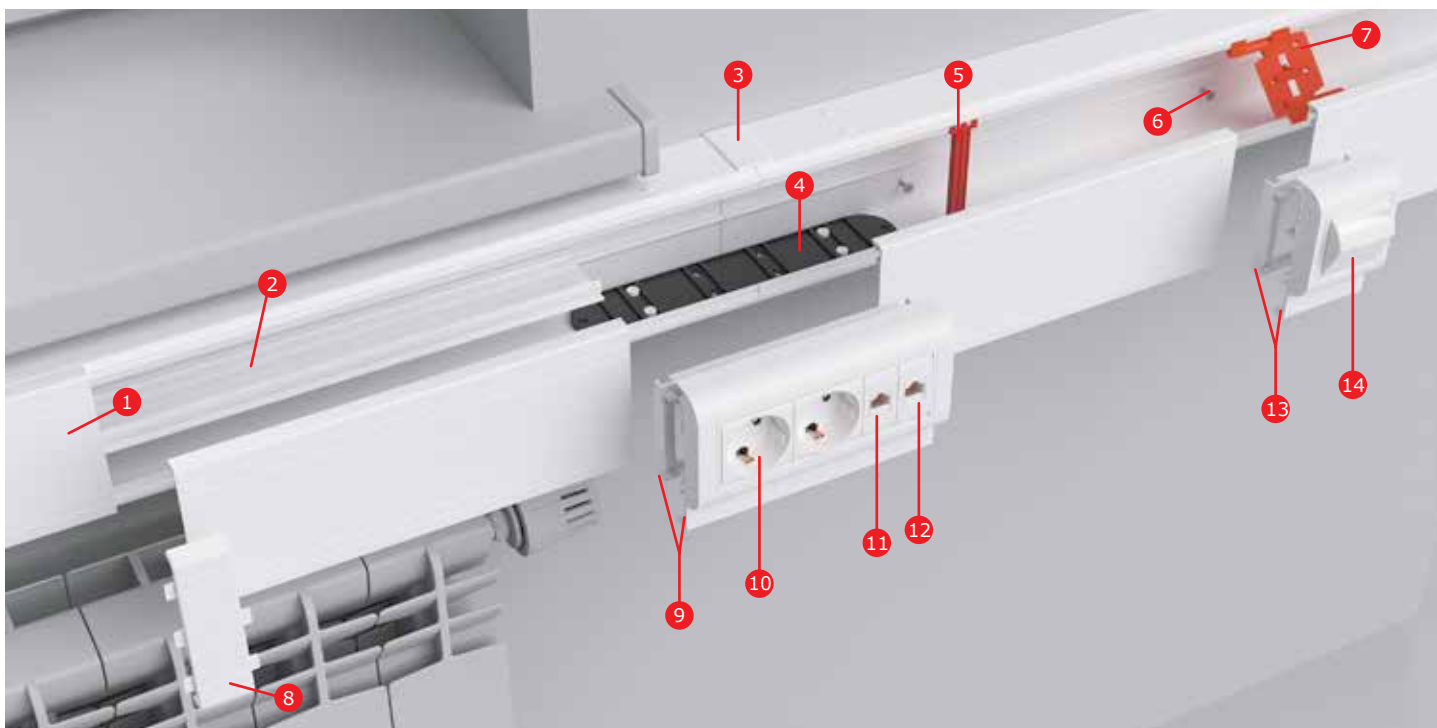
Короба и миниканалы ДКС изготавливаются из самозатухающего ПВХ с применением современных добавок, улучшающих свойства пластика, но без добавок вредных для здоровья человека.

Состав системы коробов



- | | |
|--|--|
| <ul style="list-style-type: none"> 1 Короб с крышкой, с направляющими для установки разделителей 2 Угол плоский 3 Угол внешний изменяемый 4 Угол внутренний изменяемый | <ul style="list-style-type: none"> 5 Накладка на стык крышек 6 Угол внешний неизменяемый 7 Угол внутренний неизменяемый 8 Заглушка 9 Коробка распределительная для кабель-каналов |
|--|--|

Организация "рабочего места" на основе короба



- | | |
|---|--|
| <ul style="list-style-type: none"> 1 Короб с крышкой, с направляющими для установки разделителей 2 Перегородка-разделитель универсальная 3 Накладка на стык профиля 4 Соединитель оснований коробов внутренний 5 Фиксатор кабеля облегченный 6 Саморез с дюбелем F6 7 Фиксатор кабеля повышенной жесткости | <ul style="list-style-type: none"> 8 Накладка на стык крышек 9 Рамка-суппорт под 6 модулей электроустановочных изделий 10 Электрическая розетка с заземлением, со шторками, 2 мод. 11 Компьютерная розетка RJ-45, кат. 5E, 1 мод. 12 Телефонная розетка RJ-11, 1 мод. 13 Рамка-суппорт под 2 модуля электроустановочных изделий 14 Компьютерная розетка RJ-45, кат. 5E, экранированная, наклонная, с полем для маркировки, с пылезащитными шторками, 2 мод. |
|---|--|

В ассортименте системы "In-liner Classic" имеется большое количество типоразмеров коробов. Минимальный типоразмер короба, в который можно установить электроустановочные изделия при помощи рамок-суппортов, – 80x40 мм. Максимальный размер электроустановочного короба – 150x80 мм. В магистральные короба с шириной 25, 40, 60 и 200 мм возможен монтаж электроустановочных изделий при помощи специальных коробов. Широкий ассортимент рамок-суппортов позволяет установить в короба системы "In-liner Classic" электроустановочные изделия производства ДКС и многих других производителей. Наличие разделителей позволяет создавать обособленные отделения внутри короба и разделять различные сети. Предельно быстрая установка "рабочего места": розетки и рамки-суппорты монтируются простым защелкиванием.

Сферы применения



Коммерческая недвижимость
Бизнес-центры, технопарки, IT-парки, офисы, гипермаркеты, торгово-развлекательные комплексы



Административные помещения
Заводы, фабрики, промышленные предприятия, аэропорты, вокзалы, морские и речные порты



Социальные объекты
Планетарии, музеи, спортивные объекты, медицинские заведения, фитнес-центры, гостиницы, учебные заведения

Таблица соответствия установочных компонентов системы "In-liner Classic" и информационных разъемов производителей СКС

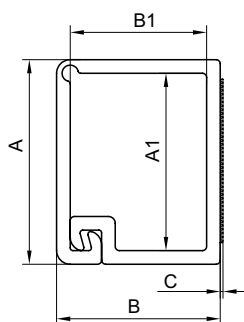
Благодаря широкому ассортименту рамок-суппортов и коробов в миниканалы и короба "In-liner Classic" можно монтировать розетки многих других производителей. Также, для установки в короба и миниканалы можно использовать не только готовые телекоммуникационные розетки других производителей в сборе, а только модульные разъемы. Модульные разъемы монтируются в адаптер защелкиванием, далее изделие монтируется в короб или миниканал также защелкиванием при помощи рамки-суппорта или коробки.

Информационные разъемы	Рамки-суппорты		Монтажные коробки		Адаптер для модулей "Keystone" серии "Brava"	Одноименный адаптер производителя разъема СКС
	PDA-45N/ PDA-3-45N	PDA-BN/ PDA-3BN	PDM	PDB		
	стандарт "Mosaic" 45x45 мм	стандарт "Brava" 43x45 мм	стандарт "Mosaic" 45x45 мм	стандарт "Brava" 43x45 мм		
AMP	●	●	●	●	●	●
Reichle&De-Massari	●		●			●
Vinet						
Panduit	●		●			●
Molex	●	●	●	●	●	●
Siemon	●	●	●	●	●	●
Krone	●	●	●	●	●	●
BICC Brand-Rex		●		●	●	
Aesp Signamax		●		●	●	
Corning	●		●			●
OK-net		●		●	●	
ITT Cannon	●		●			●
RiT	●	●	●	●	●	●
Nexans (Alcatel)	●		●			●

Телекоммуникационные розетки любых производителей с посадочными размерами 60x60 мм устанавливаются в рамки PDA-N (в короба "In-liner Classic") и настенную коробку PDD-N60 (монтаж с помощью миниканалов).

Прямые элементы

Миниканалы типа TMR самоклеящиеся, с отгибающейся крышкой



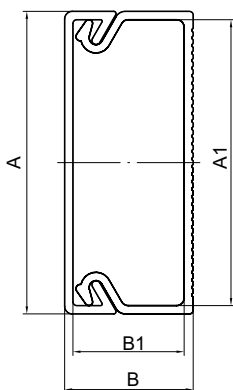
Назначение:

- эстетичная прокладка кабелей.

Характеристики:

- цвет белый RAL 9016;
- цвет коричневый PANTONE 7525 C;
- материал: композиция ПВХ;
- дно без перфорации;
- клеевая основа – модифиц. акрилат;
- температура монтажа и эксплуатации от +5 до +60 °С;
- поверхности для монтажа миниканала должны быть сухими и чистыми, без конденсата, без пыли и масляных загрязнений и веществ, препятствующих склеиванию; лакокрасочные покрытия должны быть прочными; отслоения необходимо удалить;
- выпускаются в отрезках длиной 2 метра.

Типоразмер миниканала, мм	Ширина крышки, А, мм	Высота борта, В, мм	Ширина внутр., А1, мм	Высота внутр., В1, мм	Толщина скотча, С, мм	Площадь внутреннего поперечного сечения, мм ²	Количество кабелей в зависимости от их сечения (вместимость на примере проводов ПВЗ)				Цвет	Вес, кг/м	Кол-во, м/уп.	Код
							1,5 мм ²	2,5 мм ²	4 мм ²	6 мм ²				
12x7	12	7	10	5	0,2	51	2	2	1	0	белый	0,056	162	00369
10x10	10	10	8,2	8	0,2	61	2	2	1	1	белый	0,066	104	00301
10x10	10	10	8,2	8	0,2	61	2	2	1	1	коричневый	0,036	104	00301В
12x12	12	12	10	10	0,2	92	6	4	3	1	белый	0,088	90	00308
15x12	15	12	13	10	0,2	123	10	6	5	2	белый	0,088	144	00302
16x12	16	12	14	10	0,2	132	10	6	5	2	белый	0,104	70	00312

Миниканалы типа ТМС со стандартной съемной крышкой, односекционные

Назначение:

- эстетичная прокладка кабелей.

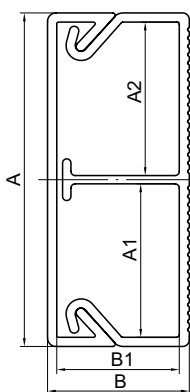
Характеристики:

- цвет белый RAL 9016;
- цвет коричневый PANTONE 7525 C;
- материал: композиция ПВХ;
- дно с перфорацией;
- температура монтажа и эксплуатации: от -5 до +60 °С;
- выпускаются в отрезках длиной 2 метра.

Комплектация:

- профиль (основание);
- крышка.

Типоразмер миниканала, мм	Ширина крышки, А, мм	Высота борта, В, мм	Ширина внутр., А1, мм	Высота внутр., В1, мм	Площадь внутр. сечения, мм ²	Количество кабелей в зависимости от их сечения (вместимость на примере проводов ПВЗ)				Цвет	Вес, кг/м	Кол-во, м/уп.	Код
						1,5 мм ²	2,5 мм ²	4 мм ²	6 мм ²				
22/1x10	22	10	20,2	8,2	151	10	7	5	3	белый	0,100	118	00317
										коричневый	0,120	118	00317B
30/1x10	30	10	28,2	8,2	217	15	11	7	4	белый	0,144	80	00311
15/1x17	15	17	13,2	15	177	12	8	6	3	белый	0,140	96	00303
25/1x17	25	17	23	15	301	21	14	11	5	белый	0,179	60	00304
										коричневый	0,183	60	00304B
40/1x17	40	17	37,8	14,7	512	38	25	20	11	белый	0,230	64	00351
										коричневый	0,230	64	00351B
50/1x20	50	20	47,6	17,7	798	61	42	30	20	белый	0,291	48	00313

Миниканалы типа ТМС со стандартной съемной крышкой, двухсекционные

Назначение:

- эстетичная прокладка кабелей.

Характеристики:

- цвет белый RAL 9016;
- цвет коричневый PANTONE 7525 C;
- материал: композиция ПВХ;
- дно с перфорацией;
- температура монтажа и эксплуатации: от -5 до +60 °С;
- выпускаются в отрезках длиной 2 метра.

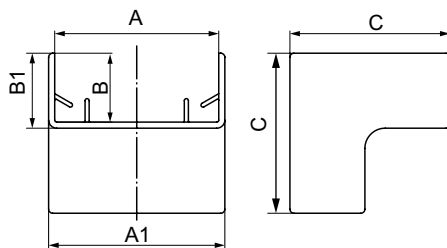
Комплектация:

- профиль (основание);
- крышка.

Типоразмер миниканала, мм	Ширина крышки, А, мм	Высота борта, В, мм	Ширина внутренняя, мм		Высота внутр., В1, мм	Отсек	Площадь внутр. сечения, мм ²	Количество кабелей в зависимости от их сечения (вместимость на примере проводов ПВЗ)				Цвет	Вес, кг/м	Кол-во, м/уп.	Код
			А1	А2				1,5 мм ²	2,5 мм ²	4 мм ²	6 мм ²				
40/2x17	40	17	18,4	18,4	14,7	1	245	16	11	8	4	белый	0,298	64	00305
						2	245	16	11	8	4				
50/2x20	50	20	16,8	29,8	17,7	1	246	17	12	9	5	белый	0,339	48	00314
						2	531	37	24	18	11				

Аксессуары для миниканалов

Угол внутренний АИМ



Назначение:

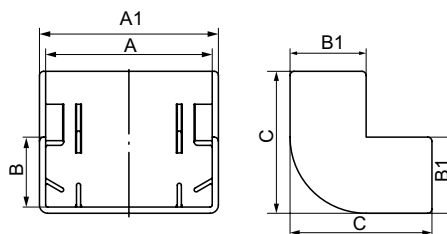
- эстетичное оформление мест стыковки и поворота трассы.

Характеристики:

- материал: АБС-пластик.

Типоразмер миниканала, мм	Размеры аксессуара, мм					Цвет	Вес, кг	Кол-во, м/уп.	Код
	A	B	A1	B1	C				
TMC 22x10	22	10	24,9	11,2	25,2	белый	0,004	40	00386
						коричневый	0,004	40	00386B
TMC 30x10	30	10	32,9	11,2	34,5	белый	0,005	40	00387
TMC 15x17	15	17	18,5	18,5	34,5	белый	0,008	20	00390
TMC 25x17	25	17	28,5	18,5	34,5	белый	0,010	40	00391
						коричневый	0,010	40	00391B
TMC 40x17	40	17	43,5	18,5	39,5	белый	0,015	20	00395
						коричневый	0,015	20	00395B
TMC 40/2x17	40	17	43,5	18,5	39,5	белый	0,015	20	00395
TMC 50x20	50	20	53,5	21,5	40,5	белый	0,015	20	00655
TMC 50/2x20	50	20	53,5	21,5	40,5	белый	0,015	20	00655

Угол внешний АЕМ для миниканалов



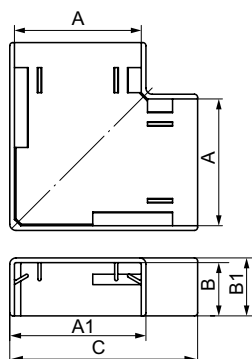
Назначение:

- эстетичное оформление мест стыковки и поворота трассы.

Характеристики:

- материал: АБС-пластик.

Типоразмер миниканала, мм	Размеры аксессуара, мм					Цвет	Вес, кг	Кол-во, м/уп.	Код
	A	B	A1	B1	C				
TMC 22x10	22	10	24,9	11,2	25,2	белый	0,005	40	00396
						коричневый	0,005	40	00396B
TMC 30x10	30	10	33,5	11,5	30,8	белый	0,005	40	00397
TMC 15x17	15	17	18,5	18,5	34,5	белый	0,010	20	00403
TMC 25x17	25	17	28,5	18,5	34,5	белый	0,012	20	00404
						коричневый	0,012	20	00404B
TMC 40x17	40	17	43,5	18,5	34,5	белый	0,014	20	00406
						коричневый	0,014	20	00406B
TMC 40/2x17	40	17	43,5	18,5	34,5	белый	0,014	20	00406
TMC 50x20	50	20	53,5	21,5	40,5	белый	0,021	20	00656
TMC 50/2x20	50	20	53,5	21,5	40,5	белый	0,021	20	00656

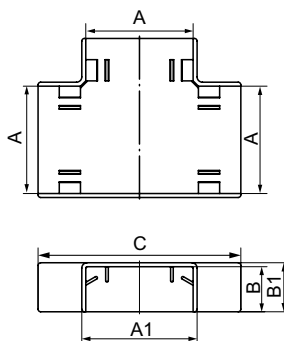
Угол плоский АРМ для миниканалов

Назначение:

- эстетичное оформление мест стыковки и поворота трассы.

Характеристики:

- материал: АБС-пластик.

Типоразмер миниканала, мм	Размеры аксессуара, мм					Цвет	Вес, кг	Кол-во, м/уп.	Код
	A	B	A1	B1	C				
TMC 22x10	22	10	24,9	11,2	40,7	белый	0,005	40	00407
						коричневый	0,005	40	00407B
TMC 30x10	30	10	32,5	11,2	50	белый	0,008	40	00408
TMC 15x17	15	17	18,5	18,5	35	белый	0,009	20	00414
TMC 25x17	25	17	28,5	18,5	45	белый	0,011	40	00415
						коричневый	0,011	40	00415B
TMC 40x17	40	17	43,5	18,5	60	белый	0,020	20	00425
						коричневый	0,020	20	00425B
TMC 40/2x17	40	17	43,5	18,5	60	белый	0,020	20	00425
TMC 50x20	50	20	53,5	21,5	72	белый	0,026	20	00654
TMC 50/2x20	50	20	53,5	21,5	72	белый	0,026	20	00654

Тройник IM для миниканалов

Назначение:

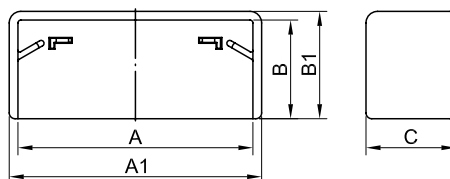
- эстетичное оформление мест стыковки, поворота трассы, отвода (спуска) от прямой трассы.

Характеристики:

- материал: АБС-пластик.

Типоразмер миниканала, мм	Размеры аксессуара, мм					Цвет	Вес, кг	Кол-во, м/уп.	Код
	A	B	A1	B1	C				
TMC 22x10	22	10	25	11,2	56,5	белый	0,006	40	00525
						коричневый	0,006	40	00525B
TMC 30x10	30	10	33	11,2	60,5	белый	0,009	40	00527
TMC 15x17	15	17	18,5	18,5	51,5	белый	0,010	20	00535
TMC 25x17	25	17	28,5	18,5	61,5	белый	0,015	20	00536
						коричневый	0,015	20	00536B
TMC 40x17	40	17	43,5	18,5	76,5	белый	0,027	20	00541
						коричневый	0,027	20	00541B
TMC 40/2x17	40	17	43,5	18,5	76,5	белый	0,027	20	00541
TMC 50x20	50	20	53,5	21,5	90,5	белый	0,027	20	00652
TMC 50/2x20	50	20	53,5	21,5	90,5	белый	0,027	20	00652

Заглушка LM торцевая для миниканалов



Назначение:

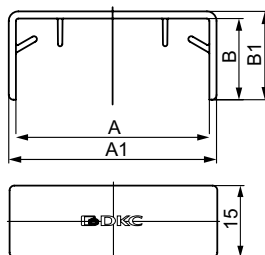
- эстетичное оформление мест начала или окончания трассы; защита от попадания посторонних предметов внутрь кабель-канала.

Характеристики:

- материал: АБС-пластик.

Типоразмер миниканала, мм	Размеры аксессуара, мм					Цвет	Вес, кг	Кол-во, м/уп.	Код
	A	B	A1	B1	C				
TMC 22x10	22	10	24,9	11,2	11,2	белый	0,004	40	00580
						коричневый	0,004	40	00580B
TMC 30x10	30	10	33	11,2	11,2	белый	0,004	40	00581
TMC 15x17	15	17	18,5	18,5	15,5	белый	0,005	20	00577
TMC 25x17	25	17	28,5	18,5	15,5	белый	0,005	40	00578
						коричневый	0,005	40	00578B
TMC 40x17	40	17	43,5	18,5	15,5	белый	0,006	40	00579
						коричневый	0,006	40	00579B
TMC 40/2x17	40	17	43,5	18,5	15,5	белый	0,006	40	00579
TMC 50x20	50	20	53,3	21,5	15,5	белый	0,009	40	00651
TMC 50/2x20	50	20	53,3	21,5	15,5	белый	0,009	40	00651

Соединение на стык GM для миниканалов



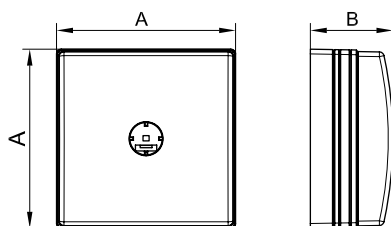
Назначение:

- эстетичное оформление мест стыковки миниканалов (накладка на стык), скрытие места стыка неровно спиленных при монтаже крышек миниканалов.

Характеристики:

- материал: АБС-пластик.

Типоразмер миниканала, мм	Размеры аксессуара, мм				Цвет	Вес, кг	Кол-во, м/уп.	Код
	A	B	A1	B1				
TMC 22x10	22	10	25,5	11,5	белый	0,004	40	00594
					коричневый	0,004	40	00594B
TMC 30x10	30	10	33,5	11,5	белый	0,005	40	00595
TMC 15x17	15	17	18,5	18,5	белый	0,006	20	00590
TMC 25x17	25	17	28,5	18,5	белый	0,004	40	00591
					коричневый	0,004	40	00591B
TMC 40x17	40	17	43,5	18,5	белый	0,005	40	00597
					коричневый	0,005	40	00597B
TMC 40/2x17	40	17	43,5	18,5	белый	0,005	40	00597
TMC 50x20	50	20	53,5	21,5	белый	0,005	40	00653
TMC 50/2x20	50	20	53,5	21,5	белый	0,005	40	00653

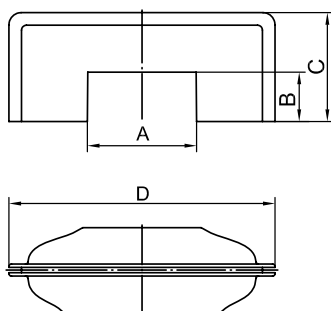
Коробка распределительная SDMN для миниканалов

Назначение:

- организация безопасного и эстетичного места ответвления (распаечная коробка).

Характеристики:

- материал коробки: АБС-пластик.

Типоразмер миниканала, мм	Габаритные размеры коробки, мм	Цвет коробки	Вес, кг	Код
Все типоразмеры	75,5 x 75,54 x 34	белый	0,066	00677
		коричневый	0,066	00677B

Набор адаптеров для миниканалов

Назначение:

- эстетичная организация ввода миниканала в коробку PDD-N60 (код 10123), PDD-N120 (код 10143), в переходник с напольных на настенные или плинтусные кабель-каналы (код 11870), в которых имеются окна размером 50x20 мм для монтажа адаптеров.

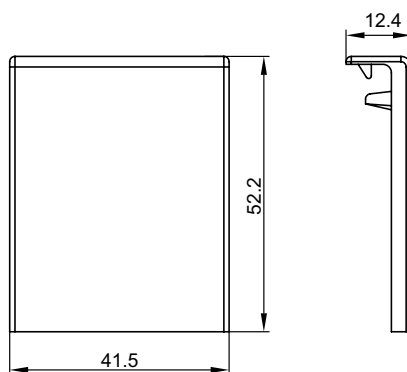
Характеристики:

- материал: АБС-пластик;
- адаптеры двухсторонние.

Комплектация:

- адаптер 22x10 и 30x10 мм;
- адаптер 25x17 и 15x17 мм;
- адаптер 40x17 и 40/2x17 мм.

Типоразмер миниканала, мм	Размер адаптера 1, мм					Размер адаптера 2, мм					Размер адаптера 3, мм					Цвет	Вес, кг	Код комплекта адаптеров
	A	A	B	C	D	A	A	B	C	D	A	A	B	C	D			
TMC 22x10 TMC 30x10 TMC 15x17 TMC 40x17 TMC 25x17 TMC 40x17 TMC 40/2x17	22,6	30,6	10,2	22,5	55	15,7	25,8	17,2	22,5	55	40,5	40,5	17,2	22,5	55	белый	0,085	10133

Адаптер для миниканалов 40x17 и 50x20

Назначение:

- эстетичная организация отвода от миниканала к коробке тип PDD-N, при расположении данной коробки над или под миниканалом;
- накладка на стык миниканалов.

Условия монтажа:

- с миниканалом 40x17 – нужно обрезать лишние части адаптера.

Характеристики:

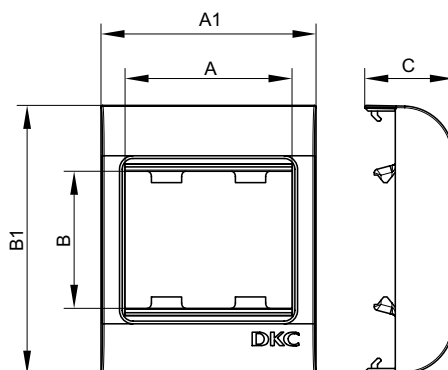
- материал: АБС-пластик.

Комплектация:

- база адаптера 50x20 мм;
- крышка адаптера.

Типоразмер миниканала, мм	Цвет	Вес, кг	Код аксессуара
TMC 40x17 TMC 40/2x17 TMC 50x20 TMC 50/2x20	белый	0,08	10046

Коробки монтажные под 2 модуля электроизделий, тип PDB, PDM



Назначение:

- организация рабочего места.

Условия монтажа электроустановочных изделий:

- защелкиванием (ЭУИ "Brava" – изнутри, ЭУИ 45x45 – снаружи).

Характеристики:

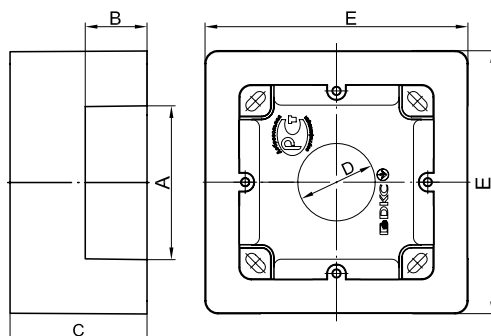
- материал: АБС-пластик;
- для ввода миниканалов – преперфорация внутри коробки на всех 4-х стенках;
- для ввода гофротрубы – перфорация на дне коробки диаметром 16 и 25 мм;
- для монтажа к стене – 4 отверстия на дне коробки для саморезов диаметром до 5 мм.

Комплектация:

- основание;
- лицевая часть (рамка с защелками для монтажа ЭУИ).

Типоразмер миниканала, мм	Размеры, мм					Для электроустановочных изделий	Коробка рассчитана на количество моделей	Тип коробки	Цвет коробки	Вес, кг	Код коробки
	A	B	A1	B1	C						
Все типоразмеры	43	43	64	80	47,2	"Brava"	2	PDB	белый	0,067	10034
	45	45	64	80	47,2	45x45 мм	2	PDM	белый	0,067	10013

Коробки монтажные под 2 модуля электроизделий, тип PDD-N60



Назначение:

- организация рабочего места.

Условия монтажа электроустановочных изделий:

- с каркасами и рамками (аналогично как в стены), посадочный размер между винтами 60 мм.

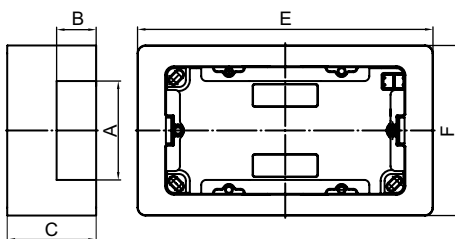
Характеристики:

- материал: АБС-пластик;
- отверстия 50x20 мм с 3 сторон для ввода миниканалов;
- для монтажа к стене – отверстия на дне коробки для саморезов диаметром до 4 мм.

Комплектация:

- основание – 1 шт.;
- саморезы для установки в основание коробки каркасов с ЭУИ – 2 шт.;
- заглушка 50x20 мм – 3 шт.;
- адаптер для ввода миниканала 22x10 или 30x10 мм – 1 шт.;
- адаптер для ввода миниканала 25x17 или 15x17 мм – 1 шт.;
- адаптер для ввода миниканала 40x17 или 40/2x17 мм – 1 шт.

Типоразмер миниканала, мм	Размеры, мм					Цвет коробки	Коробка рассчитана на количество моделей	Для монтажа электроустановочных изделий	Потребуется каркас и рамка, код	Вес, кг	Код коробки
	A	B	C	D	E						
Все типоразмеры	50	20	45	25,4	87	белый	2	"Brava"	75020W + 75010W	0,084	10123
Все типоразмеры	50	20	45	25,4	87	коричневый	2	"Brava"	75020W + 75010RB	0,084	10123RB

Коробки монтажные под 4 модуля электроизделий, тип PDD-N120

Назначение:

- организация рабочего места.

Монтаж электроустановочных изделий:

- с каркасами (аналогично монтажу в стены).

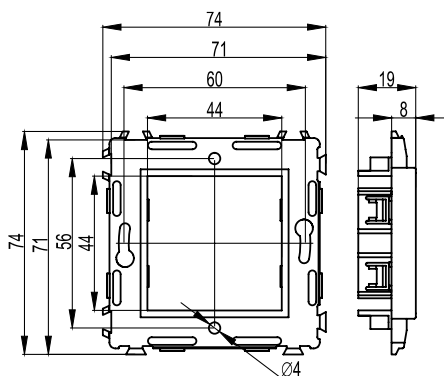
Характеристики:

- материал: АБС-пластик;
- отверстия 50x20 мм с 3 сторон для ввода миниканалов ДКС;
- для монтажа к стене – отверстия на дне коробки для саморезов диаметром до 4 мм.

Комплектация:

- основание – 1 шт.;
- саморезы для установки в основание коробки каркасов с ЭУИ – 2 шт.;
- заглушка 50x20 мм – 3 шт.;
- адаптер для ввода миниканала 22x10 или 30x10 мм – 1 шт.;
- адаптер для ввода миниканала 25x17 или 15x17 мм – 1 шт.;
- адаптер для ввода миниканала 40x17 или 40/2x17 мм – 1 шт.

Типоразмер миниканала, мм	Размеры, мм					Цвет коробки	Коробка рассчитана на количество моделей	Для монтажа электроустановочных изделий	Потребуется каркас и рамка, код	Вес, кг	Код коробки
	A	B	C	E	F						
Все типоразмеры	50	20	45	149	87	белый	4	"Brava"	75021W + 75011W	0,031	10143

Каркасы для монтажа ЭУИ "Brava" в стены и коробки PDD-N60

Назначение:

- монтаж ЭУИ "Brava".

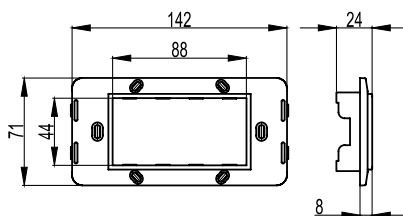
Характеристики:

- для соединения 2-х и более каркасов между собой имеются спец. выступы и пазы;
- ЭУИ "Brava" защелкиваются в каркасы изнутри (с задней стороны);

Требования к коробке:

- диаметр встраиваемой коробки должен быть 65-68 мм, глубина от 40 мм и более, межосевое расстояние (при монтаже 2-х и более коробок) – 71 мм.

Наличие в каркасе стальных распорных лапок	Тип каркаса	Кол-во модулей	Размер окна для монтажа ЭУИ "Brava", мм	Цвет	Вес, кг/шт.	Код
Имеются	одноместный	2	43x43	белый	0,055	75020W
	одноместный	2	43x43	слоновая кость	0,055	75020SL
	одноместный	2	43x43	черный	0,055	75020N

Каркасы для монтажа ЭУИ "Brava" в напольные лючки NEST и коробки PDD-N120

Назначение:

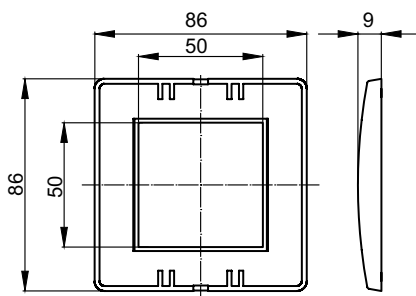
- монтаж ЭУИ "Brava".

Характеристики:

- ЭУИ "Brava" защелкиваются в каркасы изнутри (с задней стороны);
- в лючки каркас монтируется с помощью саморезов (заказывать рамки не требуется);
- для организации рабочего места в коробках PDD-N120, код 10143, требуется каркас, код 75021W + рамка, код 75011W + ЭУИ серии "Brava".

Тип каркаса	Кол-во модулей	Размер окна для монтажа ЭУИ "Brava", мм	Цвет	Вес, кг/шт.	Код
Одноместный	4	43x86	белый	0,031	75021W
			слоновая кость	0,031	75024SL
			черный	0,031	75021N

Рамки для монтажа ЭУИ "Brava" в коробки PDD-N60



Назначение:

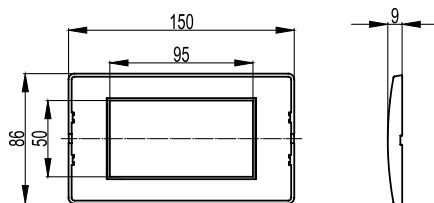
- монтаж на каркас с ЭУИ серии "Brava".

Характеристики:

- рамка устанавливается на каркас защелкиванием;
- для организации рабочего места в коробках PDD-N60, код 10123, требуется рамка, код 75010W + каркас, код 75020W + ЭУИ "Brava".

Назначение	Количество модулей	Внешний размер рамки, мм	Цвет	Вес, кг	Код
Коробка PDD-N60	2	86x86	коричневый PANTONE 7525 C	0,023	75010RB
			белый RAL 9010	0,023	75010W
			слоновая кость RAL 9001	0,023	75010O
			серо-черный RAL 7016	0,023	75010B
			синий RAL 5012	0,023	75010L
			малиновый RAL 3027	0,023	75010R
			песочный RAL 1002	0,023	75010V
			светло-зеленый RAL 6019	0,023	75010P

Рамки для монтажа ЭУИ "Brava" в коробки PDD-N120



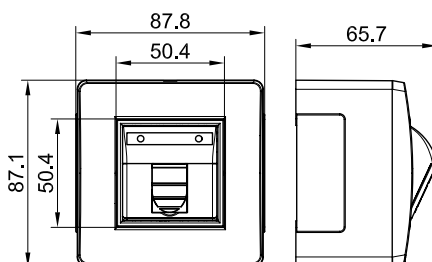
Назначение:

- монтаж ЭУИ "Brava".

Характеристики:

- рамка устанавливается на каркас защелкиванием;
- для организации рабочего места в коробках PDD-N120, код 10143, требуется рамка, код 75011W + каркас, код 75021W + ЭУИ "Brava".

Тип рамки	Кол-во модулей	Внешний габаритный размер рамки, мм	Цвет	Вес, кг/шт.	Код
Одноместная	4	86x150	белый RAL 9010	0,041	75011W
			слоновая кость RAL 9001	0,041	75011O
			серо-черный RAL 7016	0,041	75011B
			синий RAL 5012	0,041	75011L
			малиновый RAL 3027	0,041	75011R
			песочный RAL 1002	0,041	75011V
			светло-зеленый RAL 6019	0,041	75011P
			металлик черный RAL 7021	0,041	75011G
			металлик синий RAL 5013	0,041	75011C

Коробки в сборе с 1 розеткой RJ-45, кат. 5е

Назначение:

- организация рабочего места.

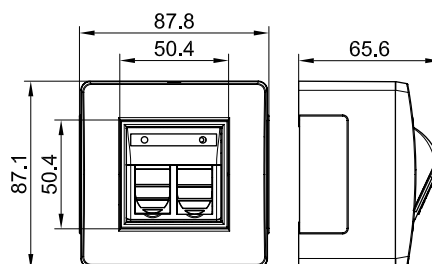
Характеристики:

- материал коробки: АБС-пластик;
- отверстия 50x20 мм с 3 сторон для ввода миниканалов закрыты заглушками;
- для монтажа к стене – отверстия на дне коробки для саморезов диаметром до 4 мм.

Комплектация:

- розетка RJ-45, категория 5е, с 1 разъемом, 2 мод. "Brava";
- каркас на 2 мод. "Brava";
- рамка на 2 мод. "Brava";
- основание коробки – 1 шт.;
- саморезы для установки в основание коробки каркасов с ЭУИ – 2 шт.;
- заглушка 50x20 мм – 3 шт.;
- адаптер для ввода миниканала 22x10 или 30x10 мм – 1 шт.;
- адаптер для ввода миниканала 25x17 или 15x17 мм – 1 шт.;
- адаптер для ввода миниканала 40x17 или 40/2x17 мм – 1 шт.;
- инструкция.

Типоразмер миниканала, мм	Цвет коробки	Модульность коробки	Вес, кг	Код
Все типоразмеры	белый	2	0,135	10665
	коричневый	2	0,135	10665В

Коробки в сборе с 2 розетками RJ-45, кат. 5е

Назначение:

- организация рабочего места.

Характеристики:

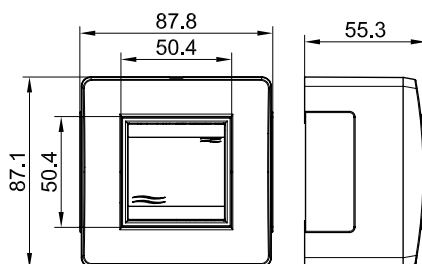
- материал коробки: АБС-пластик;
- отверстия 50x20 мм с 3 сторон для ввода миниканалов закрыты заглушками;
- для монтажа к стене – отверстия на дне коробки для саморезов диаметром до 4 мм.

Комплектация:

- розетка RJ-45, категория 5е, с 2 разъемами, 2 мод. "Brava";
- каркас на 2 мод. "Brava";
- рамка на 2 мод. "Brava";
- основание коробки – 1 шт.;
- саморезы для установки в основание коробки каркасов с ЭУИ – 2 шт.;
- заглушка 50x20 мм – 3 шт.;
- адаптер для ввода миниканала 22x10 или 30x10 мм – 1 шт.;
- адаптер для ввода миниканала 25x17 или 15x17 мм – 1 шт.;
- адаптер для ввода миниканала 40x17 или 40/2x17 мм – 1 шт.;
- инструкция.

Типоразмер миниканала, мм	Цвет коробки	Модульность коробки	Вес, кг	Код
Все типоразмеры	белый	2	0,151	10656
	коричневый	2	0,151	10656В

Коробка в сборе с выключателем



Назначение:

- организация рабочего места.

Характеристики:

- выключатель – 16 А, 250 В;
- материал коробки: АБС-пластик;
- отверстия 50x20 мм с 3 сторон для ввода миниканалов закрыты заглушками;
- для монтажа к стене – отверстия на дне коробки для саморезов диаметром до 4 мм.

Комплектация:

- выключатель 1-клавишный, 2 мод. "Brava";
- каркас на 2 мод. "Brava";
- рамка на 2 мод. "Brava";
- основание коробки – 1 шт.;
- саморезы для установки в основание коробки каркасов с ЭУИ – 2 шт.;
- заглушка 50x20 мм – 3 шт.;
- адаптер для ввода миниканала 22x10 или 30x10 мм – 1 шт.;
- адаптер для ввода миниканала 25x17 или 15x17 мм – 1 шт.;
- адаптер для ввода миниканала 40x17 или 40/2x17 мм – 1 шт.;
- инструкция.

Типоразмер миниканала, мм	Цвет коробки	Модульность коробки	Вес, кг	Код
Все типоразмеры	белый	2	0,150	10002
	коричневый	2	0,150	10002B

Коробка в сборе с 2 выключателями



Назначение:

- организация рабочего места.

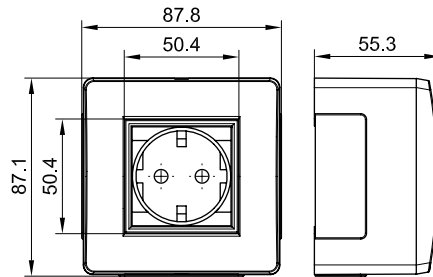
Характеристики:

- 2 выключателя – 16 А, 250 В;
- материал коробки: АБС-пластик;
- отверстия 50x20 мм с 3 сторон для ввода миниканалов закрыты заглушками;
- для монтажа к стене – отверстия на дне коробки для саморезов диаметром до 4 мм.

Комплектация:

- выключатель 1 мод. "Brava" – 2 шт.;
- каркас на 2 мод. "Brava";
- рамка на 2 мод. "Brava";
- основание коробки – 1 шт.;
- саморезы для установки в основание коробки каркасов с ЭУИ – 2 шт.;
- заглушка 50x20 мм – 3 шт.;
- адаптер для ввода миниканала 22x10 или 30x10 мм – 1 шт.;
- адаптер для ввода миниканала 25x17 или 15x17 мм – 1 шт.;
- адаптер для ввода миниканала 40x17 или 40/2x17 мм – 1 шт.;
- инструкция.

Типоразмер миниканала, мм	Цвет коробки	Модульность коробки	Вес, кг	Код
Все типоразмеры	белый	2	0,172	10001
	коричневый	2	0,172	10001B

Коробка в сборе с силовой розеткой

Назначение:

- организация рабочего места.

Характеристики:

- розетка – 16 А, 250 В, с заземлением, со шторками;
- материал коробки: АБС-пластик;
- отверстия 50x20 мм с 3 сторон для ввода миниканалов закрыты заглушками;
- для монтажа к стене – отверстия на дне коробки для саморезов диаметром до 4 мм.

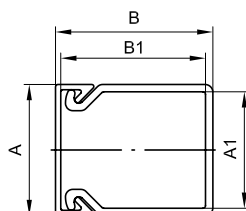
Комплектация:

- электрическая розетка с заземлением, со шторками, 2 мод. "Brava";
- каркас на 2 мод. "Brava";
- рамка на 2 мод. "Brava";
- основание коробки – 1 шт.;
- саморезы для установки в основание коробки каркасов с ЭУИ – 2 шт.;
- заглушка 50x20 мм – 3 шт.;
- адаптер для ввода миниканала 22x10 или 30x10 мм – 1 шт.;
- адаптер для ввода миниканала 25x17 или 15x17 мм – 1 шт.;
- адаптер для ввода миниканала 40x17 или 40/2x17 мм – 1 шт.;
- инструкция.

Типоразмер миниканала, мм	Цвет коробки	Модульность коробки	Вес, кг	Код
Все типоразмеры	белый	2	0,165	10482W
	коричневый	2	0,165	10482B

Прямые элементы

Короба с крышками с плоской основой, TA-EN



Назначение:

- прокладка кабелей.

Характеристики:

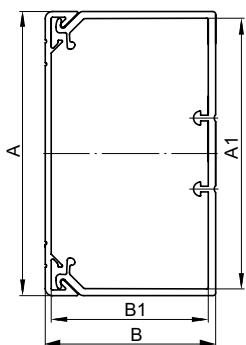
- материал: композиция ПВХ;
- перфорация на основании;
- защитная пленка;
- выпускаются в отрезках длиной 2 метра.

Комплектация:

- профиль (основание);
- крышка.

Сечение короба	Ширина основания, А, мм	Высота борта, В, мм	Ширина основания, А1, мм	Высота борта, В1, мм	Площадь внутр. сечения, мм ²	Цвет	Вес, кг/м	Упаковка, м	Код
	25	30	22,2	27,6	568	белый	0,30	72	00323
	25	30	22,2	27,6	568	черный	0,30	72	00323A
	40	40	36,6	37,1	1279	белый	0,47	48	00324

Короба с крышками, с направляющими для установки разделителей, TA-GN



Назначение:

- прокладка кабелей;
- организация рабочих мест.

Характеристики:

- материал: композиция ПВХ;
- перфорация на основании;
- защитная пленка;
- возможность установки перегородки;
- температура монтажа и эксплуатации: от -25 до +60 °С;
- выпускаются в отрезках длиной 2 метра.

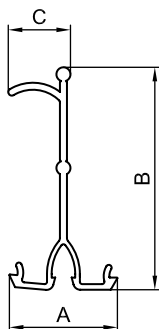
Комплектация:

- профиль (основание);
- крышка.

Сечение короба	Ширина основания, А, мм	Высота борта, В, мм	Ширина основания, А1, мм	Высота борта, В1, мм	Площадь внутр. сечения, мм ²	Цвет	Вес, кг/м	Упаковка, м	Код
	60	40	55,3	35,3	1767	белый	0,68	24	01780
	80	40	75,3	35,3	2645	белый	0,81	24	01781
	100	40	95,3	35,3	3164	белый	0,93	16	01782
	120	40	115,3	35,3	3840	белый	1,22	16	01783
	60	60	55,3	55,3	2866	белый	0,81	24	01784
	80	60	75,3	55,3	3957	белый	0,98	16	01785
	100	60	95,3	55,3	5063	белый	1,20	16	01786
	100	60	95,3	55,3	5063	черный	1,20	16	01786A
	120	60	115,3	55,3	6139	белый	1,46	16	01787
	150	60	145,3	55,3	7798	белый	1,74	12	01788
	200	60	195,3	55,3	10532	белый	2,23	8	01789
	100	80	95,3	75,3	7030	белый	1,42	16	01790
	120	80	115,3	75,3	8510	белый	1,82	16	01791
	150	80	145,3	75,3	10730	белый	1,84	12	01792
	200	80	195,3	75,3	14430	белый	2,46	8	01793

Аксессуары

Разделитель (перегородка), SEP


Назначение:

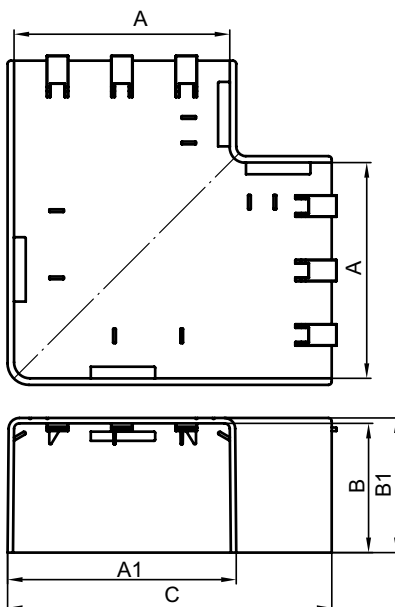
- разделение внутреннего пространства короба на секции для раздельной прокладки проводов и кабелей различного типа.

Характеристики:

- материал: композиция ПВХ;
- цвет: белый;
- специальный борт для удержания кабелей внутри секции короба;
- выпускаются в отрезках длиной 2 метра.

Типоразмеры коробов, мм	Тип разделителя	Размер А, мм	Размер В, мм	Размер С, мм	Вес, кг/м	Код
60x40, 80x40, 100x40, 120x40	SEP-N 40	23,1	27,5	13,3	0,180	09514
60x60, 80x60, 100x60, 120x60, 150x60, 200x60, 90x50, 110x50, 140x50	SEP-N 60/50	23,1	47,5	13,3	0,200	01415
100x80, 120x80, 150x80, 200x80	SEP-G 80	12	70,5	18	0,200	02416

Угол плоский, NPAN


Назначение:

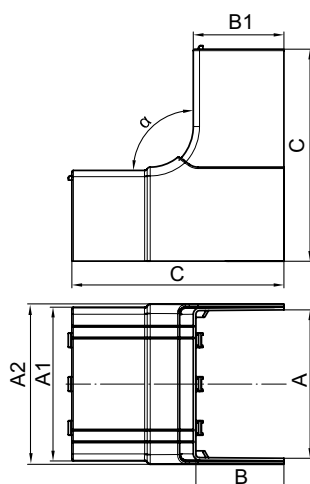
- эстетичное оформление мест стыковки кабельных коробов в месте поворота трассы на 90° (L-образный поворот).

Характеристики:

- материал: АБС-пластик;
- цвет: белый.

Типоразмер короба, мм	Размеры, мм					Цвет	Вес, кг	Код
	А	В	А1	В1	С			
TA-EN 25x30	25	30	29,5	32,2	50	белый	0,024	01737
TA-EN 40x40	40	40	44,5	42,2	70	белый	0,042	01738
TA-GN 60x40	60	40	64,5	42,2	100	белый	0,084	01739
TA-GN 80x40	80	40	85,1	42,2	129,2	белый	0,116	01740
TA-GN 100x40	100	40	106,1	42,7	150,8	белый	0,161	01741
TA-GN 120x40	120	40	125,5	42,7	170	белый	0,237	01742
TA-GN 60x60	60	60	64,5	62,2	100	белый	0,121	01743
TA-GN 80x60	80	60	84,5	62,2	130	белый	0,143	01744
TA-GN 100x60	100	60	106,5	62,7	151	белый	0,188	01745
TA-GN 120x60	120	60	126,4	62,7	170,3	белый	0,249	01746
TA-GN 150x60	150	60	156,4	62,7	200,3	белый	0,340	01747
TA-GN 200x60	200	60	205,5	62,7	250	белый	0,496	01748
TA-GN 100x80	100	80	105,5	82,7	150	белый	0,310	01749
TA-GN 120x80	120	80	125,5	82,7	170	белый	0,372	01750
TA-GN 150x80	150	80	155,5	82,7	200	белый	0,398	01751
TA-GN 200x80	200	80	205,5	82,7	250	белый	0,537	01752

Угол внутренний изменяемый 70°-120°, NIAV



Назначение:

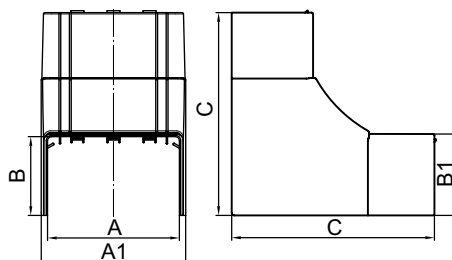
- эстетичное оформление мест стыковки кабельных коробов при организации поворота трассы.

Характеристики:

- материал: АБС-пластик;
- цвет: белый.

Типоразмер короба, мм	Размеры, мм							Цвет	Вес, кг	Код
	A	B	A1	A2	B1	C	Угол			
TA-EN 25x30	25	30	29,5	34,2	32,2	70	70-120°	белый	0,049	01721
TA-EN 40x40	40	40	44,5	48,7	42	70	70-120°	белый	0,109	01722
TA-GN 60x40	60	40	64,8	69,4	42	110	70-120°	белый	0,131	01723
TA-GN 80x40	80	40	84,8	89,4	42	110	70-120°	белый	0,136	01724
TA-GN 100x40	100	40	104,8	109,4	42	110	70-120°	белый	0,182	01725
TA-GN 120x40	120	40	125,5	130,7	42,7	100	70-120°	белый	0,179	01726
TA-GN 60x60	60	60	64,5	69,4	62,2	135	70-120°	белый	0,185	01727
TA-GN 80x60	80	60	85,1	88,5	62	145	70-120°	белый	0,220	01728
TA-GN 100x60	100	60	105,1	109,7	62	145	70-120°	белый	0,304	01729
TA-GN 120x60	120	60	125,5	130,7	62,7	155	70-120°	белый	0,359	01730
TA-GN 150x60	150	60	155,5	160,7	62,7	155	70-120°	белый	0,431	01731
TA-GN 200x60	200	60	205,5	210,6	62,7	155	70-120°	белый	0,536	01732
TA-GN 100x80	100	80	105,5	110,7	82,7	175	70-120°	белый	0,337	01733
TA-GN 120x80	120	80	125,5	130,7	82,7	175	70-120°	белый	0,490	01734
TA-GN 150x80	150	80	160,7	155,5	82,7	175	70-120°	белый	0,520	01735
TA-GN 200x80	200	80	205,5	210,7	82,7	175	70-120°	белый	0,724	01736

Угол внутренний неизменяемый 90°, NIA



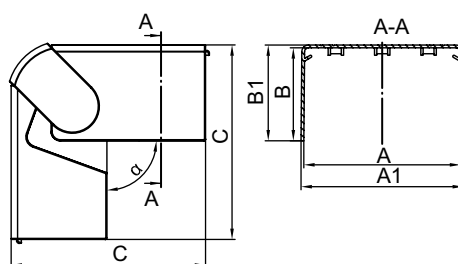
Назначение:

- эстетичное оформление мест стыковки кабельных коробов при организации поворота трассы.

Характеристики:

- материал: АБС-пластик;
- цвет: белый.

Типоразмер короба, мм	Размеры, мм					Цвет	Вес, кг	Код
	A	B	A1	B1	C			
TA-EN 40x40	40	40	44,4	42,2	100	белый	0,062	01822
TA-GN 60x40	60	40	64,4	42,2	100	белый	0,073	01823
TA-GN 80x40	80	40	85	42,2	100	белый	0,076	01824
TA-GN 100x40	100	40	104,7	42,2	100	белый	0,086	01825
TA-GN 80x60	80	60	84,3	62,2	135	белый	0,074	01828
TA-GN 100x60	100	60	110,4	62,2	155	белый	0,080	01829

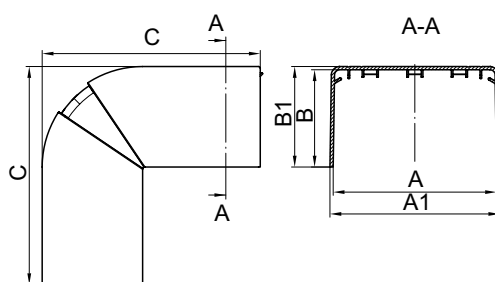
Угол внешний изменяемый 70–120°, NEAV

Назначение:

- эстетичное оформление мест стыковки кабельных коробов при организации поворота трассы.

Характеристики:

- материал: АБС-пластик;
- цвет: белый.

Типоразмер короба, мм	Размеры, мм					Вес, кг	Код
	A	B	A1	B1	C		
TA-EN 25x30	25	30	31,1	32,2	60	0,033	01705
TA-EN 40x40	40	40	44,5	42,2	80	0,073	01706
TA-GN 60x40	60	40	64,7	42	95,8	0,112	01707
TA-GN 80x40	80	40	84,7	42	95,8	0,162	01708
TA-GN 100x40	100	40	104,8	42	95,8	0,210	01709
TA-GN 120x40	120	60	125,5	42,7	114,9	0,196	01710
TA-GN 60x60	60	60	64,5	62,2	115	0,145	01711
TA-GN 80x60	80	60	85,1	62	125,9	0,206	01712
TA-GN 100x60	100	60	105,1	62	125,9	0,292	01713
TA-GN 120x60	120	60	125,5	62,7	135	0,315	01714
TA-GN 150x60	150	60	155,5	62,7	135	0,377	01715
TA-GN 200x60	200	60	205,5	62,7	135	0,500	01716
TA-GN 100x80	100	80	105,5	82,7	155	0,386	01717
TA-GN 120x80	120	80	125,5	82,7	155	0,421	01718
TA-GN 150x80	150	80	155,5	82,7	155	0,450	01719
TA-GN 200x80	200	80	205,5	82,7	155	0,575	01720

Угол внешний неизменяемый 90°, NEA

Назначение:

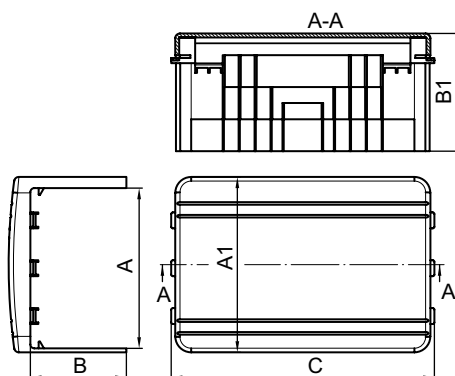
- эстетичное оформление мест стыковки кабельных коробов при организации поворота трассы.

Характеристики:

- материал: АБС-пластик;
- цвет: белый.

Типоразмер короба, мм	Размеры, мм					Вес, кг	Код
	A	B	A1	B1	C		
TA-EN 40x40	40	40	44,3	42,2	80	0,046	01806
TA-GN 60x40	60	40	64,3	42,2	95	0,057	01807
TA-GN 80x40	80	40	84,4	42,2	96	0,129	01808
TA-GN 100x40	100	40	104,4	42,2	96	0,140	01809
TA-GN 80x60	80	60	84,4	62,2	135	0,124	01812
TA-GN 100x60	100	60	104,4	62,2	135	0,145	01813

Тройник/отвод NTAN



Назначение:

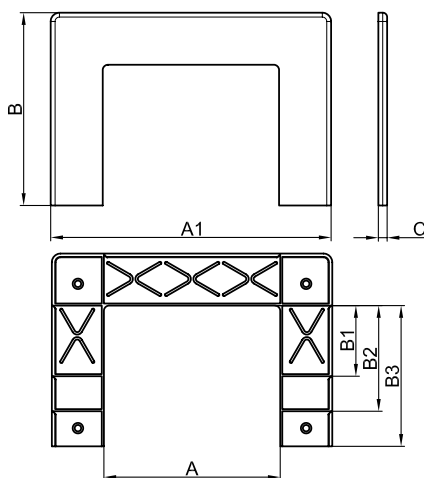
- организация отвода коробов от прямой трассы (Т-образный или +-образный отвод).

Характеристики:

- материал: АБС-пластик;
- преперфорация на внутренних частях аксессуара для вырезания проема соответствующего размера для отвода короба;
- цвет: белый.

Типоразмер короба основной прямой трассы, мм	Совместимость с коробами, отходящими от прямой трассы, мм																Размеры, мм			Вес, кг	Код NTAN
	25x30	40x40	60x40	80x40	100x40	120x40	60x60	80x60	100x60	120x60	150x60	200x60	100x80	120x80	150x80	200x80	A	B	C		
TA-EN 25x30	+																25	30	73	0,030	01753
TA-EN 40x40	+	+															40	40	88	0,050	01754
TA-GN 60x40	+	+	+														60	40	108	0,080	01755
TA-GN 80x40	+	+	+	+													80	40	135	0,102	01756
TA-GN 100x40	+	+	+	+	+												100	40	165	0,146	01757
TA-GN 120x40	+	+	+	+	+	+											120	40	185	0,222	01758
TA-GN 60x60	+	+	+				+										60	60	110	0,117	01759
TA-GN 80x60	+	+	+	+			+	+									80	60	135	0,125	01760
TA-GN 100x60	+	+	+	+	+		+	+	+								100	60	165	0,161	01761
TA-GN 120x60	+	+	+	+	+	+	+	+	+	+							120	60	185	0,215	01762
TA-GN 150x60	+	+	+	+	+	+	+	+	+	+	+						150	60	215	0,328	01763
TA-GN 200x60	+	+	+	+	+	+	+	+	+	+	+	+					200	60	269	0,491	01764
TA-GN 100x80	+	+	+	+	+		+	+	+				+				100	80	165	0,247	01765
TA-GN 120x80	+	+	+	+	+	+	+	+	+	+			+	+			120	80	185	0,335	01766
TA-GN 150x80	+	+	+	+	+	+	+	+	+	+	+	+	+	+	+		150	80	215	0,353	01767
TA-GN 200x80	+	+	+	+	+	+	+	+	+	+	+	+	+	+	+	+	200	80	269	0,419	01768

Рамка для ввода в стену/коробку/потолок, RQM



Назначение:

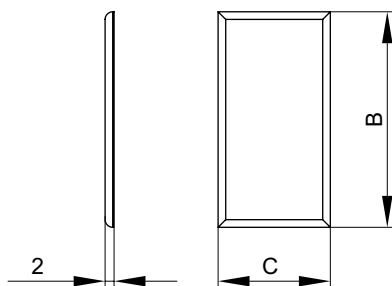
- эстетичное оформление мест ввода коробов в потолок, стену, щиток, эл. шкаф, коробку и т. п.

Характеристики:

- материал: АБС-пластик;
- цвет: белый;
- имеется внешнее расширение с 3-х сторон.

Типоразмер короба, мм	Размеры, мм							Вес, кг	Код
	A	B	A1	B1	B2	B3	C		
TA-GN 60x40, TA-GN 60x60	60	90	120	40,3	60,3	-	5	0,040	01774
TA-GN 80x40, TA-GN 80x60	80	90	140	40,3	60,3	-	5	0,050	01775
TA-GN 100x40, TA-GN 100x60, TA-GN 100x80	100	110	160	40,3	60,3	80,3	5	0,059	01776
TA-GN 120x40, TA-GN 120x60, TA-GN 120x80	120	110	180	40,3	60,3	80,3	5	0,065	01777
TA-GN 150x60, TA-GN 150x80	150	110	210	60,3	80,3	-	5	0,073	01778
TA-GN 200x60, TA-GN 200x80	200	110	260	60,3	80,3	-	5	0,083	01779

Накладка на стык профиля, SGAN


Назначение:

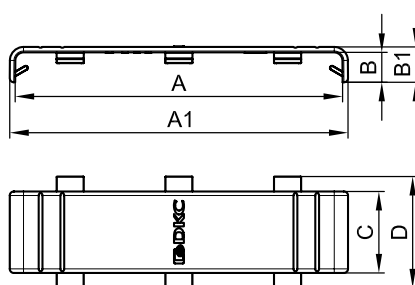
- эстетичное оформление стыков между отрезками оснований коробов при прямом соединении двух секций.

Характеристики:

- материал: АБС-пластик;
- цвет: белый;
- имеется готовая клеевая основа для монтажа на короб;
- приклеивается на основание короба по месту стыка, предварительно удалив защитную пленку с клеевой основы.

Типоразмер короба, мм	Размер В, мм	Размер С, мм	Вес, кг	Код
TA-EN 40x40 TA-GN 60x40 TA-GN 80x40 TA-GN 100x40 TA-GN 120x40	28	25	0,006	00823
TA-GN 60x60 TA-GN 80x60 TA-GN 100x60 TA-GN 120x60 TA-GN 150x60 TA-GN 200x60	48	25	0,004	00833
TA-GN 100x80 TA-GN 120x80 TA-GN 150x80 TA-GN 200x80	70	25	0,005	00843

Накладка на стык крышки, GAN


Назначение:

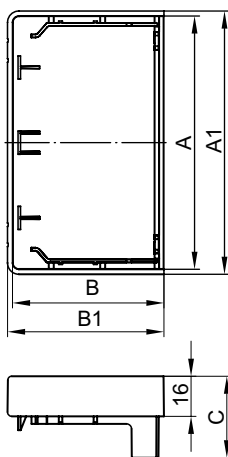
- эстетичное оформление стыков между крышками коробов.

Характеристики:

- материал: АБС-пластик;
- цвет: белый;
- имеются защелки для монтажа на крышки.

Типоразмер короба, мм	Размеры, мм						Вес, кг	Код
	A	B	A1	B1	C	D		
TA-EN 25x30	25	9	29,8	11	20	31,6	0,007	00883
TA-EN 40x40	40	10	44,8	1	20	32	0,011	00884
TA-GN 60x40 TA-GN 60x60	60	10,3	63,9	12,3	24,8	34,8	0,011	00885
TA-GN 80x40 TA-GN 80x60	80	11	83,6	13	24,8	34,8	0,020	00886
TA-GN 100x40 TA-GN 100x60 TA-GN 100x80	100	10,9	103,9	12,9	29,8	39,8	0,020	00887
TA-GN 120x40 TA-GN 120x60 TA-GN 120x80	120	11	124,5	13	30	40	0,024	00888
TA-GN 150x60 TA-GN 150x80	150	11	154,5	13	30	40	0,026	00889
TA-GN 200x60 TA-GN 200x80	200	11	204,5	13	30	40	0,043	00890

Заглушка торцевая, LAN



Назначение:

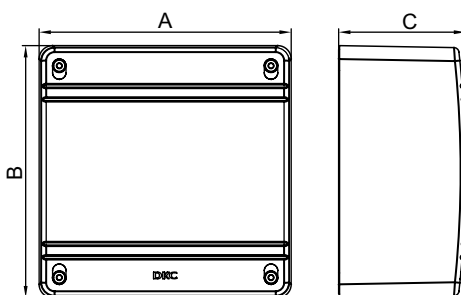
- эстетичное оформление торцов коробов и защита от попадания внутрь короба посторонних предметов.

Характеристики:

- материал: АБС-пластик;
- цвет: белый.

Типоразмер короба, мм	Размеры, мм					Вес, кг	Код
	A	B	A1	B1	C		
TA-EN 25x30	25	30	30	32,3	32,5	0,012	00867
TA-EN 40x40	40	40	45	42,3	32,5	0,023	00868
TA-GN 60x40	60	40	65	42,3	32,5	0,026	00869
TA-GN 80x40	80	40	84,2	42,3	32,5	0,031	00871
TA-GN 100x40	100	40	105	42,3	32,5	0,044	00873
TA-GN 120x40	120	40	125	42,3	32,5	0,059	00876
TA-GN 60x60	60	60	65	62,3	32,5	0,037	00870
TA-GN 80x60	80	60	85,2	62,3	32,5	0,049	00872
TA-GN 100x60	100	60	105	62,4	32,5	0,054	00874
TA-GN 120x60	10	60	124,9	62,3	32,5	0,070	00877
TA-GN 150x60	150	60	155	62,3	32,5	0,101	00879
TA-GN 200x60	200	60	205	62,3	32,5	0,121	00881
TA-GN 100x80	100	80	105	80,3	32,5	0,067	00875
TA-GN 120x80	120	80	125	80,3	32,5	0,074	00878
TA-GN 150x80	150	80	155	80,3	32,5	0,120	00880
TA-GN 200x80	200	80	205	80,3	32,5	0,146	00882

Коробка распределительная SDN для кабель-каналов



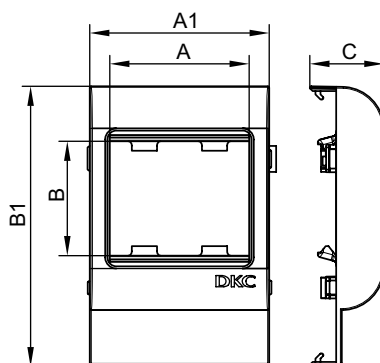
Назначение:

- организация безопасного и эстетичного места ответвления (распаячная коробка).

Характеристики:

- материал коробки: АБС-пластик.
- цвет: белый.

Типоразмер миниканала, мм	Обозначение коробки	Габаритный размер коробки, мм			Вес, кг	Код
		A	B	C		
Все типоразмеры миниканалов, коробка 25x30, 40x40, 60x40, 80x40, 70x22	SDN1	110	110	55	0,139	01869
Все типоразмеры миниканалов, коробка 25x30, 40x40, 60x40, 80x40, 100x40, 120x40, 60x60, 80x60, 100x60, 120x60, 70x22, 90x25, 90x50	SDN2	151	151	75	0,365	01870
Все типоразмеры миниканалов, коробка 25x30, 40x40, 60x40, 80x40, 100x40, 120x40, 60x60, 80x60, 100x60, 120x60, 150x60, 200x60, 100x80, 120x80, 150x80, 200x80, 70x22, 90x25, 90x50	SDN3	231	231	95	0,640	01771

Рамка-суппорт на 2 модуля электроизделий, PDA-BN, PDA-45N

Назначение:

- организация рабочих мест – монтаж электроустановочных изделий в пластиковые корпуса, тип TA-GN серии "In-liner Classic".

Монтаж:

- монтаж суппорта внутри корпуса с помощью защелкивания, монтаж электроустановочных изделий в рамку – защелкиванием (ЭУИ "Brava" – изнутри, 45x45 – снаружи).

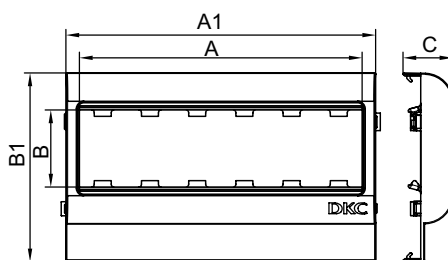
Характеристики:

- материал: АБС-пластик и поликарбонат.

Комплектация:

- рамка;
- суппорт.

Типоразмер корпуса, мм	Электроустановочные изделия (ЭУИ)		Размеры, мм					Цвет	Тип рамки-суппорта	Вес, кг	Код
	стандарт ЭУИ	количество модулей	A	B	A1	B1	C				
80x40, 80x60	"Brava"	2	43	43	64	80	26,4	белый	PDA-BN	0,043	10443
	45x45	2	45	45	64	80	26,4	белый	PDA-45N	0,045	00513
100x40, 100x60, 100x80	"Brava"	2	43	43	64	100	26,4	белый	PDA-BN	0,052	10453
	45x45	2	45	45	64	100	26,4	белый	PDA-45N	0,067	00514
120x40, 120x60, 120x80	"Brava"	2	43	43	64	120	26,4	белый	PDA-BN	0,046	10463
	45x45	2	45	45	64	120	26,4	белый	PDA-45N	0,052	00515
150x60, 150x80	"Brava"	2	43	43	64	150	26,4	белый	PDA-BN	0,051	10473
	45x45	2	45	45	64	150	26,4	белый	PDA-45N	0,052	00518

Рамка-суппорт на 6 модулей электроизделий, PDA-3BN, PDA3-45N

Назначение:

- организация рабочих мест – монтаж электроустановочных изделий в пластиковые корпуса, тип TA-GN, серия "In-liner Classic".

Монтаж:

- монтаж суппорта внутри корпуса с помощью защелкивания, монтаж электроустановочных изделий в рамку – защелкиванием (ЭУИ "Brava" – изнутри, 45x45 – снаружи).

Характеристики:

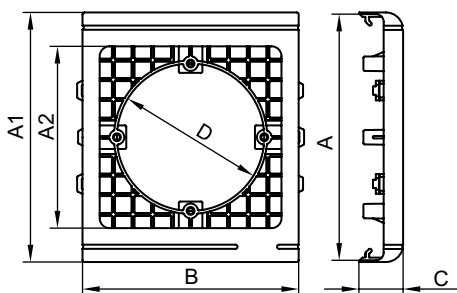
- материал: АБС-пластик и поликарбонат.

Комплектация:

- рамка;
- суппорт.

Типоразмер корпуса, мм	Электроустановочные изделия (ЭУИ)		Размеры, мм					Цвет	Тип рамки-суппорта	Вес, кг	Код
	стандарт ЭУИ	количество модулей	A	B	A1	B1	C				
80x40, 80x60	"Brava"	6	130	43	164	80	26,4	белый	PDA-3BN	0,052	10643
	45x45	6	135	45	164	80	26,4	белый	PDA3-45N	0,058	00563
100x40, 100x60, 100x80	"Brava"	6	130	43	164	100	26,4	белый	PDA-3BN	0,060	10653
	45x45	6	135	45	164	100	26,4	белый	PDA3-45N	0,084	00564
120x40, 120x60, 120x80	"Brava"	6	130	43	164	120	26,4	белый	PDA-3BN	0,062	10663
	45x45	6	135	45	164	120	26,4	белый	PDA3-45N	0,088	00565

Рамка-суппорт PDA-N для электроустановочных изделий 60 мм и промразъемов



Назначение:

- организация рабочих мест – монтаж электроустановочных изделий с посадочным размером 60 мм (немецкий стандарт) в короба типа TA-GN, аналогично монтажу в стены (скрытый монтаж).
- установка разъемов (промразъемов) с основанием (фланцем) 75x75 мм, напряжением 230 и 400 В.

Монтаж:

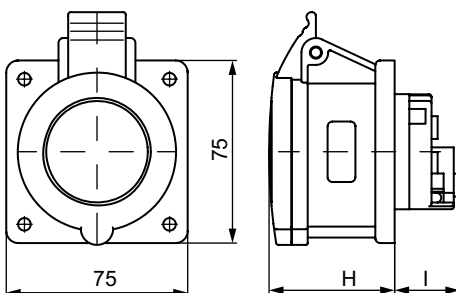
- электроустановочные изделия в рамку PDA-N монтируются так же, как при скрытом монтаже в стены, т. е. с помощью тех же каркасов, рамок и саморезов.

Характеристики:

- материал: АБС-пластик.

Типоразмер короба, мм	Тип рамки-суппорта	Размеры, мм						Цвет	Вес, кг	Код
		A	A1	A2	B	C	D			
100x40, 100x60, 100x80	PDA-N	100	101,6	74	88	18	60	белый	0,048	10153
120x40, 120x60, 120x80	PDA-N	120	121,7	74	88	18	60	белый	0,056	10163
150x60, 150x80	PDA-N	150	151,7	74	88	18	60	белый	0,064	10173

Промразъемы – розетки скрытой установки IP44 (стационарные, 6ч) серии "Quadro"



Назначение:

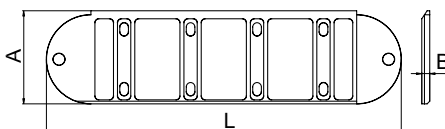
- организация точки подключения на поверхности крышки коробов "In-Liner Classic".

Монтаж:

- промразъемы монтируются в рамку PDA-N с помощью саморезов.

Напряжение, В	Цвет	Метод соединения	Тип	Ток, А	Размеры, мм		Код
					H	I	
230	синий	винтовой зажим	2P+E	16	51	27	DIS4221663
			2P+E	32	62	42	DIS4223263
400	красный	винтовой зажим	3P+E	16	51	27	DIS4221666
			3P+E	32	62	42	DIS4223266
			3P+N+E	16	51	27	DIS4221667
			3P+N+E	32	63	42	DIS4223267

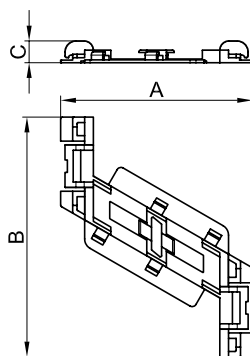
Соединитель оснований коробов внутренний с крепежом, GTA-SN



Характеристики:

- материал: нейлон;
- цвет соединителя: черный;
- толщина соединителя – 6 мм;
- комплектуется крепежом для монтажа соединителя к стыкуемым торцам коробов (профиль к профилю);
- инструкция по монтажу – см. в "Сборнике инструкций по монтажу".

Типоразмер короба, мм	Обозначение соединителя (тип)	Размеры, мм			Вес, кг	Код
		A	B	L		
40x40, 60x40, 80x40, 100x40, 120x40	GTA-SN 40	30	6	267	0,061	02307
60x60, 80x60, 100x60, 120x60, 150x60, 200x60	GTA-SN 60	50	6	267	0,065	02308
100x80, 120x80, 150x80, 200x80	GTA-SN 80	70	6	267	0,068	02309

Фиксатор кабеля (повышенной жесткости), TR-E

Назначение:

- организация внутреннего пространства кабельного короба – удерживает кабели внутри короба при снятой крышке для удобства монтажа (процесса укладки) кабелей в короб.

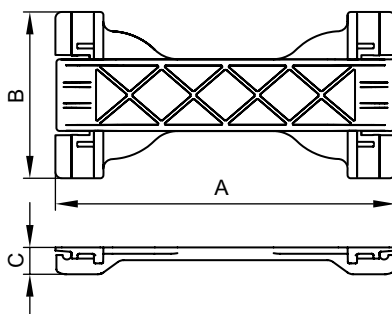
Монтаж:

- фиксатор устанавливается защелкиванием на направляющие на бортах короба;
- ребра жесткости, расположенные по бокам фиксатора, приводятся в рабочее положение путем загиба на центральную часть фиксатора и защелкивания соответствующих замков.

Характеристики:

- материал: полипропилен.

Типоразмер короба, мм	Обозначение фиксатора	Размеры, мм			Вес, кг	Код
		A	B	C		
40x40	TR-E 40	33	78	10	0,005	07711
60x40, 60x60	TR-E 60	47	86	10	0,009	07712
80x40, 80x60	TR-E 80	67	100	10	0,010	07713
100x40, 100x60, 100x80	TR-E 100	88	110	10	0,013	07714
120x40, 120x60, 120x80	TR-E 120	105	114	10	0,016	07715
150x60, 150x80	TR-E 150	135	124	10	0,024	07716
200x60, 200x80	TR-E 200	185	140	10	0,043	07717

Фиксатор кабеля (средней жесткости), TR-ER

Назначение:

- организация внутреннего пространства кабельного короба – удерживает кабели внутри короба при снятой крышке для удобства монтажа (процесса укладки) кабелей в короб.

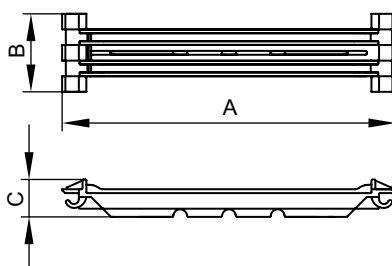
Монтаж:

- фиксатор устанавливается защелкиванием на направляющие на бортах короба.

Характеристики:

- материал: полипропилен.

Типоразмер короба, мм	Обозначение фиксатора	Размеры, мм			Вес, кг	Код
		A	B	C		
120x40, 120x60, 120x80	TR-ER 120	106,4	52	8,4	0,015	07715R
150x60, 150x80	TR-ER 150	136,4	52	8,4	0,023	07716R
200x60, 200x80	TR-ER 200	186,4	52	8,4	0,044	07717R

Фиксатор кабеля (облегченный), TR-ER

Назначение:

- организация внутреннего пространства кабельного короба – удерживает кабели внутри короба при снятой крышке для удобства монтажа (процесса укладки) кабелей в короб, расположенный на стене.

Монтаж:

- фиксатор устанавливается защелкиванием на направляющие на бортах короба.

Характеристики:

- материал: полипропилен.

Типоразмер короба, мм	Обозначение фиксатора	Размеры, мм			Вес, кг	Код
		A	B	C		
60x40, 60x60	TR-E 60	45,6	12	7,3	0,009	07712R
80x40, 80x60	TR-E 80	65,6	20	9,6	0,010	07713R
100x40, 100x60, 100x80	TR-E 100	85,6	20	9,6	0,013	07714R

Таблица подбора миниканалов и аксессуаров



Миниканалы				Угол внутренний АИМ	Угол внешний АЕМ	Угол плоский АРМ	Тройник (отвод) ИМ	Соединение на стык миниканалов (накладка П-образная) ГМ	Заглушка торцевая ЛМ
Сечение	Тип и размер, мм	Цвет	Код						
	TMR 10x10	белый	00301	-	-	-	-	-	-
		коричневый	00301B	-	-	-	-	-	-
	TMR 12x7	белый	00369	-	-	-	-	-	-
	TMR 12x12	белый	00308	-	-	-	-	-	-
	TMR 15x12	белый	00302	-	-	-	-	-	-
	TMR 16x12	белый	00312	-	-	-	-	-	-
	TMC 22x10	белый	00317	00386	00396	00407	00525	00594	00580
		коричневый	00317B	00386B	00396B	00407B	00525B	00594B	00580B
	TMC 30x10	белый	00311	00387	00397	00408	00527	00595	00581
	TMC 15x17	белый	00303	00390	00403	00414	00535	00590	00577
	TMC 25x17	белый	00304	00391	00404	00415	00536	00591	00578
		коричневый	00304B	00391B	00404B	00415B	00536B	00591B	00578B
	TMC 40x17	белый	00351	00395	00406	00425	00541	00597	00579
		коричневый	00351B	00395B	00406B	00425B	00541B	00597B	00579B
	TMC 40/2x17	белый	00305	00395	00406	00425	00541	00597	00579
	TMC 50x20	белый	00313	00655	00656	00654	00652	00653	00651
	TMC 50/2x20	белый	00314	00655	00656	00654	00652	00653	00651

Таблица подбора миниканалов и аксессуаров


Миниканалы				Коробки модульные пустые для монтажа				Адаптеры для ввода миниканалов в коробки типа PDD-N 60 и 120	
Сечение	Тип и размер, мм	Цвет	Код	PDB под 2 мод. "Brava"	PDM под 2 мод. 45x45 мм	PDD-N60 под 2 мод. "Brava"	PDD-N120 под 4 мод. "Brava"	Набор адаптеров	Отвод
	TMR 10x10	белый	00301	10034	10013	10123	10143	-	-
		коричневый	00301B	-	-	10123RB	10143	-	-
	TMR 12x7	белый	00369	10034	10013	10123	10143	-	-
	TMR 12x12	белый	00308	10034	10013	10123	10143	-	-
	TMR 15x12	белый	00302	10034	10013	10123	10143	-	-
	TMR 16x12	белый	00312	10034	10013	10123	10143	-	-
	TMC 22x10	белый	00317	10034	10013	10123	10143	10133	-
		коричневый	00317B	-	-	10123RB	-	-	-
	TMC 30x10	белый	00311	10034	10013	10123	10143	10133	-
	TMC 15x17	белый	00303	10034	10013	10123	10143	10133	-
	TMC 25x17	белый	00304	10034	10013	10123	10143	10133	-
		коричневый	00304B	-	-	10123RB	-	-	-
	TMC 40x17	белый	00351	10034	10013	10123	10143	10133	10046
		коричневый	00351B	-	-	10123RB	-	-	-
	TMC 40/2x17	белый	00305	10034	10013	10123	10143	10133	10046
	TMC 50x20	белый	00313	10034	10013	10123	10143	-	10046
	TMC 50/2x20	белый	00314	10034	10013	10123	10143	-	10046
	TA-EN 25x30	белый	00323	10034	10013	10123	10143	-	-

Таблица подбора миниканалов и аксессуаров



Миниканалы				Коробки в сборе с электроустановочными изделиями (ЭУИ) серии "Brava"					Саморезы с дюбелем для монтажа к стене	
Сечение	Тип и размер, мм	Цвет	Код	С 1 розеткой электрич. силовой	С 1 розеткой RJ-45, 5e	С 2 розетками RJ-45, 5e	С 1 выключателем	С 2 выключателями	4x30 мм к стене из кирпича, бетона	3,5x50 мм к гипсокартону, к плитам или бетону
	TMR 10x10	белый	00301	10482W	10665	10656	10002	10001	06521	CM06541
		коричневый	00301B	10482B	10665B	10656B	10002B	10001B	06521	CM06541
	TMR 12x7	белый	00369	10482W	10665	10656	10002	10001	06521	CM06541
	TMR 12x12	белый	00308	10482W	10665	10656	10002	10001	06521	CM06541
	TMR 15x12	белый	00302	10482W	10665	10656	10002	10001	06521	CM06541
	TMR 16x12	белый	00312	10482W	10665	10656	10002	10001	06521	CM06541
	TMC 22x10	белый	00317	10482W	10665	10656	10002	10001	06521	CM06541
		коричневый	00317B	10482B	10665B	10656B	10002B	10001B	06521	CM06541
	TMC 30x10	белый	00311	10482W	10665	10656	10002	10001	06521	CM06541
	TMC 15x17	белый	00303	10482W	10665	10656	10002	10001	06521	CM06541
	TMC 25x17	белый	00304	10482W	10665	10656	10002	10001	06521	CM06541
		коричневый	00304B	10482B	10665B	10656B	10002B	10001B	06521	CM06541
	TMC 40x17	белый	00351	10482W	10665	10656	10002	10001	06521	CM06541
		коричневый	00351B	10482B	10665B	10656B	10002B	10001B	06521	CM06541
	TMC 40/2x17	белый	00305	10482W	10665	10656	10002	10001	06521	CM06541
	TMC 50x20	белый	00313	10482W	10665	10656	10002	10001	06521	CM06541
	TMC 50/2x20	белый	00314	10482W	10665	10656	10002	10001	06521	CM06541
	TA-EN 25x30	белый	00323	10482W	10665	10656	10002	10001	06521	CM06541

Таблица подбора миниканалов и аксессуаров



Миниканалы				Коробки распределительные				Фиксатор кабелей внутри миниканала самоклеящийся	Ножницы для резки миниканала, тип 4I
Сечение	Тип и размер, мм	Цвет	Код	SDMN 75,5x75,5x34 мм	SDN 1 110x110x55 мм	SDN 2 151x151x75 мм	SDN 3 231x231x95 мм		
	TMR 10x10	белый	00301	00677	01869	01870	01771	-	01035
		коричневый	00301B	00677B	-	-	-	-	01035
	TMR 12x7	белый	00369	00677	01869	01870	01771	-	01035
	TMR 12x12	белый	00308	00677	01869	01870	01771	-	01035
	TMR 15x12	белый	00302	00677	01869	01870	01771	-	01035
	TMR 16x12	белый	00312	00677	01869	01870	01771	-	01035
	TMC 22x10	белый	00317	00677	01869	01870	01771	25430	01035
		коричневый	00317B	00677B	-	-	-	25430	01035
	TMC 30x10	белый	00311	00677	01869	01870	01771	25430	01035
	TMC 15x17	белый	00303	00677	01869	01870	01771	-	01035
	TMC 25x17	белый	00304	00677	01869	01870	01771	25430	01035
		коричневый	00304B	00677B	-	-	-	25430	01035
	TMC 40x17	белый	00351	00677	01869	01870	01771	25432	01035
		коричневый	00351B	00677B	-	-	-	25432	01035
	TMC 40/2x17	белый	00305	00677	01869	01870	01771	-	01035
		белый	00305R	00677	01869	01870	01771	-	01035
	TMC 50x20	белый	00313	00677	01869	01870	01771	25436	01035
	TMC 50/2x20	белый	00314	00677	01869	01870	01771	25436	01035

Таблица подбора кабель-каналов и аксессуаров



Сечение	Кабель-каналы			Угол внутренний		Угол внешний		Угол плоский (L-поворот) NPAN	Тройник (T-отвод) NTAN	Заглушка корпуса торцевая LAN
	Тип и размер, мм	Цвет	Код	Неизмен. NIA	Изменяем. NIAV	Неизмен. NEA	Изменяем. NEAV			
	TA-EN 25x30	белый	00323	-	01721	-	01705	01737	01753	00867
		черный	00323A	-	-	-	-	-	-	-
	TA-EN 40x40	белый	00324	01822	01722	01806	01706	01738	01754	00868
	TA-GN 60x40	белый	01780	01823	01723	01807	01707	01739	01755	00869
	TA-GN 80x40	белый	01781	01824	01724	01808	01708	01740	01756	00871
	TA-GN 100x40	белый	01782	01825	01725	01809	01709	01741	01757	00873
	TA-GN 120x40	белый	01783	-	01726	-	01710	01742	01758	00876
	TA-GN 60x60	белый	01784	-	01727	-	01711	01743	01759	00870
	TA-GN 80x60	белый	01785	01828	01728	01812	01712	01744	01760	00872
	TA-GN 100x60	белый	01786	01829	01729	01813	01713	01745	01761	00874
		черный	01786A	-	-	-	-	-	-	-
	TA-GN 120x60	белый	01787	-	01730	-	01714	01746	01762	00877
	TA-GN 150x60	белый	01788	-	01731	-	01715	01747	01763	00879
	TA-GN 200x60	белый	01789	-	01732	-	01716	01748	01764	00881
	TA-GN 100x80	белый	01790	-	01733	-	01717	01749	01765	00875
	TA-GN 120x80	белый	01791	-	01734	-	01718	01750	01766	00878
	TA-GN 150x80	белый	01792	-	01735	-	01719	01751	01767	00880
	TA-GN 200x80	белый	01793	-	01736	-	01720	01752	01768	00882

Таблица подбора кабель-каналов и аксессуаров

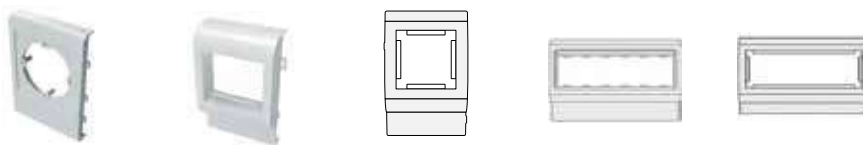

Кабель-каналы				Разделители (перегородки)	Соединения на стык (накладки)		Рамка для ввода кабеля в потолок, стену, щиток (накладка на стык) RQM	Коробки распределительные (X-образный отвод)		
Сечение	Тип и размер, мм	Цвет	Код	ПВХ, SEP-N SEP-G	На стык крышек GAN	На стык профилей SGAN		SDN 1 110x110x55	SDN 2 151x151x75	SDN 3 231x231x95
	TA-EN 25x30	белый	00323	-	00883	-	-	01869	01870	01771
		черный	00323A	-	-	-	-	-	-	-
	TA-EN 40x40	белый	00324	-	00884	00823	-	01869	01870	01771
	TA-GN 60x40	белый	01780	09514	00885	00823	01774	01869	01870	01771
	TA-GN 80x40	белый	01781	09514	00886	00823	01775	01869	01870	01771
	TA-GN 100x40	белый	01782	09514	00887	00823	01776	-	01870	01771
	TA-GN 120x40	белый	01783	09514	00888	00823	01777	-	01870	01771
	TA-GN 60x60	белый	01784	01415	00885	00833	01774	-	01870	01771
	TA-GN 80x60	белый	01785	01415	00886	00833	01775	-	01870	01771
	TA-GN 100x60	белый	01786	01415	00887	00833	01776	-	01870	01771
		черный	01786A	01415	00887	00833	-	-	-	-
	TA-GN 120x60	белый	01787	01415	00888	00833	01777	-	01870	01771
	TA-GN 150x60	белый	01788	01415	00889	00833	01778	-	-	01771
	TA-GN 200x60	белый	01789	01415	00890	00833	01779	-	-	01771
	TA-GN 100x80	белый	01790	02416	00887	00843	01776	-	-	01771
	TA-GN 120x80	белый	01791	02416	00888	00843	01777	-	-	01771
	TA-GN 150x80	белый	01792	02416	00889	00843	01778	-	-	01771
	TA-GN 200x80	белый	01793	02416	00890	00843	01779	-	-	01771



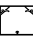
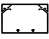
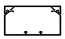
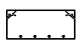
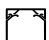
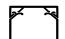
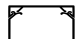
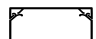
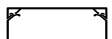
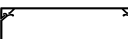
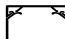
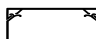
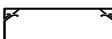
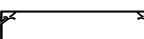
Таблица подбора кабель-каналов и аксессуаров



Кабель-каналы				Соединитель оснований коробов, внутренний (с винтами) GTA-SN	Фиксаторы кабелей внутри короба под крышкой			База самоклеящаяся (основание) для монтажа 1-2 хомутов	Хомут с диаметром охвата кабелей максимум 80 мм	Саморезы с дюбелем для монтажа к стене	
Сечение	Тип и размер, мм	Цвет	Код		Повышенной жесткости TR-E	Средней жесткости TR-ER	Облегченный TR-ER			4x30 мм к стене из кирпича, бетона	3,5x50 мм к гипсокартону, к плитам или бетону
	TA-EN 25x30	белый	00323	-	-	-	-	25467	25210	06521	CM06541
		черный	00323A	-	-	-	-	25467	25210	06521	CM06541
	TA-EN 40x40	белый	00324	02307	07711	-	-	25467	25210	06521	CM06541
	TA-GN 60x40	белый	01780	02307	07712	-	07712R	25467	25210	06521	CM06541
	TA-GN 80x40	белый	01781	02307	07713	-	07713R	25467	25210	06521	CM06541
	TA-GN 100x40	белый	01782	02307	07714	-	07714R	25467	25210	06521	CM06541
	TA-GN 120x40	белый	01783	02307	07715	07715R	-	25467	25210	06521	CM06541
	TA-GN 60x60	белый	01784	02308	07712	-	07712R	25467	25210	06521	CM06541
	TA-GN 80x60	белый	01785	02308	07713	-	07713R	25467	25210	06521	CM06541
	TA-GN 100x60	белый	01786	02308	07714	-	07714R	25467	25210	06521	CM06541
		черный	01786A	02308	07714	-	07714R	25467	25210	06521	CM06541
	TA-GN 120x60	белый	01787	02308	07715	07715R	-	25467	25210	06521	CM06541
	TA-GN 150x60	белый	01788	02308	07716	07716R	-	25467	25210	06521	CM06541
	TA-GN 200x60	белый	01789	02308	07717	07717R	-	25467	25210	06521	06541
	TA-GN 100x80	белый	01790	02309	07714	-	07714R	25467	25210	06521	CM06541
	TA-GN 120x80	белый	01791	02309	07715	07715R	-	25467	25210	06521	CM06541
	TA-GN 150x80	белый	01792	02309	07716	07716R	-	25467	25210	06521	CM06541
	TA-GN 200x80	белый	01793	02309	07717	07717R	-	25467	25210	06521	CM06541

Таблица подбора кабель-каналов и аксессуаров



Кабель-каналы				Рамки-суппорты для монтажа электроустановочных изделий и промразъемов в короба (рамки в сборе с суппортами; тип, модульность и серия ЭУИ)				
Сечение	Тип и размер, мм	Цвет	Код	PDA-N 2 модуля ЭУИ немецкий стандарт 60 мм или промразъем с фланцем 75x75 мм	PDA-BN 2 модуля "Brava"	PDA-45N 2 модуля 45x45 мм	PDA-3-BN 6 модулей "Brava"	PDA-3-45N 6 модулей 45x45 мм
	TA-EN 25x30	белый	00323	-	-	-	-	-
		черный	00323A					
	TA-EN 40x40	белый	00324	-	-	-	-	-
	TA-GN 60x40	белый	01780	-	-	-	-	-
	TA-GN 80x40	белый	01781	-	10443	00513	10643	00563
	TA-GN 100x40	белый	01782	10153	10453	00514	10653	00564
	TA-GN 120x40	белый	01783	10163	10463	00515	10663	00565
	TA-GN 60x60	белый	01784	-	-	-	-	-
	TA-GN 80x60	белый	01785	-	10443	00513	10643	00563
	TA-GN 100x60	белый	01786	10153	10453	00514	10653	00564
		черный	01786A	-	-	-	-	-
	TA-GN 120x60	белый	01787	10163	10463	00515	10663	00565
	TA-GN 150x60	белый	01788	10173	10473	00518	-	-
	TA-GN 200x60	белый	01789	-	-	-	-	-
	TA-GN 100x80	белый	01790	10153	10453	00514	10653	00564
	TA-GN 120x80	белый	01791	10163	10463	00515	10663	00565
	TA-GN 150x80	белый	01792	10173	10473	00518	-	-
	TA-GN 200x80	белый	01793	-	-	-	-	-

Подбор комплектующих для организации рабочих мест Электроустановочные изделия в коробках типа PD для миниканалов



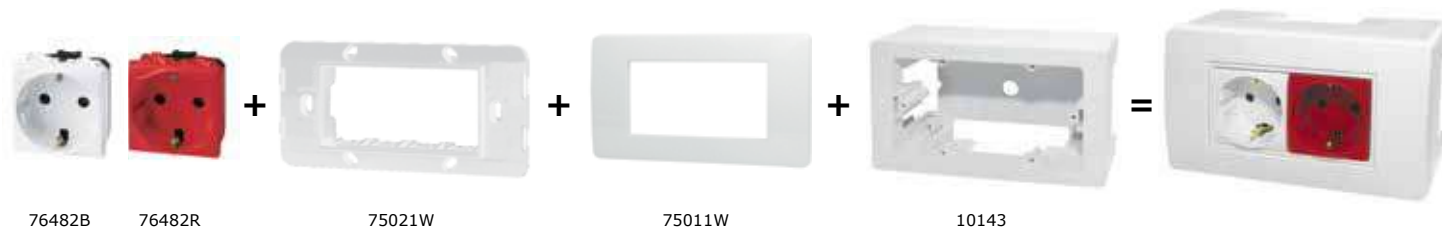
Установка ЭУИ "Brava" в коробки PDD-N60 (2 модуля, код 10123) и PDD-N120 (4 модуля, код 10143)

Изделия "Brava" устанавливаются в каркас защелкиванием, каркас крепится в коробку винтами (винты поставляются в комплекте с коробкой), рамка устанавливается сверху защелкиванием. Коробки комплектуются адаптерами для максимально удобного и эстетичного ввода миниканалов серии ТМС.

Изделие "Brava" + каркас "Brava" + рамка "Brava", 2 модуля + коробка PDD-N60



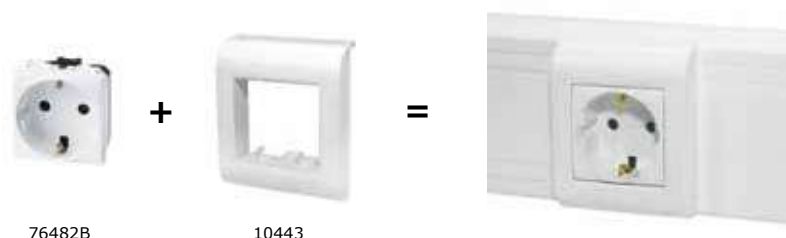
Изделия "Brava" + каркас "Brava" + рамка "Brava", 4 модуля + коробка PDD-N120



Установка ЭУИ серий "Brava" и "45x45" в кабельные корпуса "In-Liner Classic"

Осуществляется при помощи рамок-суппортов PDA (на 2 или 6 модулей). Рамка выбирается в зависимости от ширины корпуса. Изделие устанавливается в рамку-суппорт защелкиванием, далее рамка-суппорт защелкивается в корб.

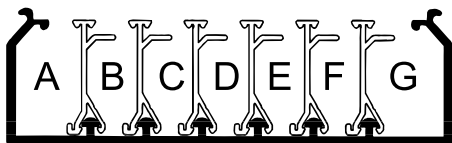
Электроустановочное изделие + рамка-суппорт PDA на 2 модуля + корб



Электроустановочное изделие + рамка-суппорт PDA на 6 модулей + корб



Таблица подбора кабель-каналов по площади внутреннего поперечного сечения коробов до и после установки разделителей



Размер короба, мм	Код короба	Полезная площадь короба, мм ²	Код разделителя (перегородки)	Максимальное количество разделителей в коробе	Максимальное количество отсеков (секций) в коробе	Полезная площадь каждого отсека (секции) короба, мм ²						
						A	B	C	D	E	F	G
25 x 30	00323	568	-	-	1							
40 x 40	00324	1279	-	-	1							
60 x 40	01780	1767	09514	1	2	881	836					
80 x 40	01781	2645	09514	2	3	1002	520	682				
100 x 40	01782	3164	09514	2	3	1287	520	1097				
120 x 40	01783	3840	09514	4	5	930	520	520	520	700		
60 x 60	01784	2866	01415	1	2	1442	1287					
80 x 60	01785	3957	01415	2	3	1460	980	1100				
100 x 60	01786	5063	01415	2	3	1947	980	1682				
120 x 60	01787	6139	01415	4	5	1440	980	980	980	797		
150 x 60	01788	7798	01415	4	5	2107	980	980	980	1672		
200 x 60	01789	10532	01415	6	7	2284	980	980	980	980	980	1742
100 x 80	01790	7030	02416	2	3	2475	1440	2277				
120 x 80	01791	8510	02416	4	5	1439	1440	1440	1440	1017		
150 x 80	01792	10730	02416	4	5	2475	1440	1440	1440	2227		
200 x 80	01793	14430	02416	6	7	2375	1440	1440	1440	1440	1440	2220

Характеристика перфорации коробов



Для крепления коробов к стене на дне имеется специальная перфорация, совместимая с крепежом серии "M5 Combitech".

Чертежи перфорации на основании коробов типа TA-GN системы "In-liner Classic":

- шириной 60 мм (рис. 1);
- шириной 80, 100 и 120 мм (рис. 2);
- шириной 150 мм (рис. 3);
- шириной 200 мм (рис. 4).

Универсальный крепеж для крепления коробов к любым стенам – шурупы в комплекте с дюбелями (код CM06541 и код 06521).

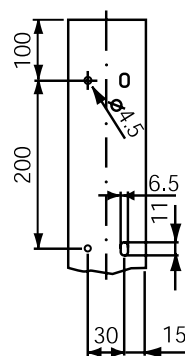


Рис. 1

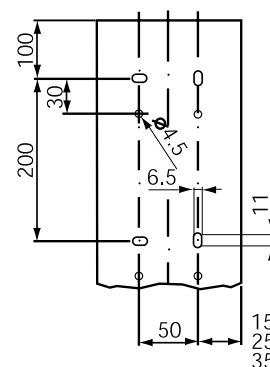


Рис. 2

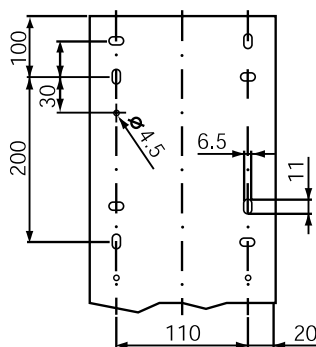


Рис. 3

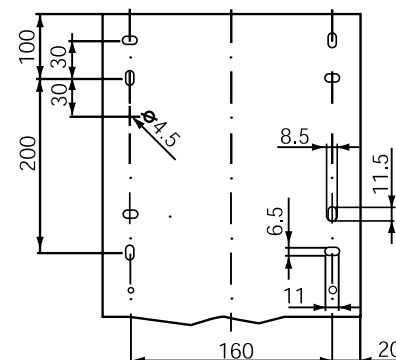


Рис. 4

Таблица подбора переходника с щитка "RAM base" на кабель-канал "In-liner Classic"



Кабель-каналы				Щитки распределительные настенные модульные, белые, с дверцей, IP41 (модульность и коды щитков)						Щитки распределительные настенные модульные, серые, с дверцей, IP65 (модульность и коды щитков)							
Сечение	Тип и размер, мм	Цвет	Код	8 мод.	12 мод.	18 мод.	24 мод.	36 мод.	54 мод.	4 мод.	8 мод.	12 мод.	18 мод.	24 мод.	36 мод.	54 мод.	72 мод.
				84608	84612	84618	84624	84636	84654	85604	85608	85612	85618	85624	85636	85654	85672
	TA-EN 25x30	белый	00323	-	87169	87169	87169	87169	87169	-	-	87166	87167	87166	87167	87167	87167
		черный	00323A	-	-	-	-	-	-	-	-	-	-	-	-	-	-
	TA-EN 40x40	белый	00324	-	87169	87169	87169	87169	87169	-	-	87166	87167	87166	87167	87167	87167
	TA-GN 60x40	белый	01780	-	87169	87169	87169	87169	87169	-	-	87166	87167	87166	87167	87167	87167
	TA-GN 80x40	белый	01781	-	87169	87169	87169	87169	87169	-	-	87166	87167	87166	87167	87167	87167
	TA-GN 100x40	белый	01782	-	87169	87169	87169	87169	87169	-	-	87166	87167	87166	87167	87167	87167
	TA-GN 120x40	белый	01783	-	87169	87169	87169	87169	87169	-	-	87166	87167	87166	87167	87167	87167
	TA-GN 60x60	белый	01784	-	87169	87169	87169	87169	87169	-	-	87166	87167	87166	87167	87167	87167
	TA-GN 80x60	белый	01785	-	87169	87169	87169	87169	87169	-	-	87166	87167	87166	87167	87167	87167
	TA-GN 100x60	белый	01786	-	87169	87169	87169	87169	87169	-	-	87166	87167	87166	87167	87167	87167
		черный	01786A	-	-	-	-	-	-	-	-	-	-	-	-	-	-
	TA-GN 120x60	белый	01787	-	87169	87169	87169	87169	87169	-	-	87166	87167	87166	87167	87167	87167
	TA-GN 150x60	белый	01788	-	87169	87169	87169	87169	87169	-	-	87166	87167	87166	87167	87167	87167
	TA-GN 200x60	белый	01789	-	87169	87169	87169	87169	87169	-	-	87166	87167	87166	87167	87167	87167
	TA-GN 100x80	белый	01790	-	87169	87169	87169	87169	87169	-	-	87166	87167	87166	87167	87167	87167
	TA-GN 120x80	белый	01791	-	87169	87169	87169	87169	87169	-	-	87166	87167	87166	87167	87167	87167
	TA-GN 150x80	белый	01792	-	87169	87169	87169	87169	87169	-	-	87166	87167	87166	87167	87167	87167
	TA-GN 200x80	белый	01793	-	87169	87169	87169	87169	87169	-	-	87166	87167	87166	87167	87167	87167

Таблица подбора адаптеров для ввода коробов в коробки PDD-N60 (код 10123) и PDD-N120 (код 10143), в коробки (код 10482W, 10002, 10001, 10665, 10656)

Вид монтажа	22x10 мм 00317	30x10 мм 00311	15x17 мм 00303	25x17 мм 00304	40x17 мм 00351	40/2x17 мм 00305	50x20 мм 00313	50/2x20 мм 00314	70x22 мм 07200	90x25 мм 09200
	адаптеры поставляются в комплекте с коробкой	адаптеры поставляются в комплекте с коробкой	адаптеры поставляются в комплекте с коробкой	адаптеры поставляются в комплекте с коробкой	адаптеры поставляются в комплекте с коробкой	адаптеры поставляются в комплекте с коробкой	адаптер не требуется	адаптер не требуется	07225	-
	адаптеры поставляются в комплекте с коробкой	адаптеры поставляются в комплекте с коробкой	адаптеры поставляются в комплекте с коробкой	адаптеры поставляются в комплекте с коробкой	адаптеры поставляются в комплекте с коробкой	адаптеры поставляются в комплекте с коробкой	адаптер не требуется	адаптер не требуется	07225	-
	10133	10133	10133	10133	10133	10133	адаптер не требуется	адаптер не требуется	07225 + 07225	-
	-	-	-	-	10046	10046	10046	10046	07211	09211
	адаптер (идет в комплекте с коробкой) + 00525	адаптер (идет в комплекте с коробкой) + 00527	адаптер (идет в комплекте с коробкой) + 00535	адаптер (идет в комплекте с коробкой) + 00536	адаптер (идет в комплекте с коробкой) + 00541	адаптер (идет в комплекте с коробкой) + 00541	00652	00652	07225 + 07204 + 07206	-
	-	-	-	-	10046	10046	10046	10046	07211	09211
	адаптер (идет в комплекте с коробкой) + 00525	адаптер (идет в комплекте с коробкой) + 00527	адаптер (идет в комплекте с коробкой) + 00535	адаптер (идет в комплекте с коробкой) + 00536	адаптер (идет в комплекте с коробкой) + 00541	адаптер (идет в комплекте с коробкой) + 00541	00652	00652	07225 + 07204 + 07206	-

В данной таблице указаны адаптеры/отводы/тройники, которые нужно заказать, чтобы соединить кабель-канал с коробкой. Для ввода/отвода миниканалов размером 10x10 мм (код 00301), 12x7 (00369), 12x12 (00308), 15x12 (00302), 16x12 (00312) адаптеры не предусмотрены ввиду малого размера миниканалов.



Кабельные короба "In-liner Front"

Система кабельных коробов "In-liner Front"	262
Прямые элементы	265
Аксессуары	268
Таблица подбора	276
Система напольных кабельных коробов "In-liner Front"	284
Прямые элементы	285
Аксессуары	286
Таблица подбора	288
Система напольных башенок "In-liner Front"	289
Напольная двухсторонняя башенка BUS	291
Вертикальное расширение напольной башенки BUS	291
Таблица подбора	292
Напольная двухсторонняя башенка TOR	293
Горизонтальное расширение напольной башенки TOR	293
Вертикальное расширение напольной башенки TOR	294
Таблица подбора	295
Система напольных лючков "In-liner Front"	296
Напольный лючок NEST на 8 модулей.....	297
Напольный лючок NEST на 16 модулей.....	298
Напольный лючок на 12 модулей.....	300
Таблица подбора	302

Система кабельных коробов "In-liner Front"

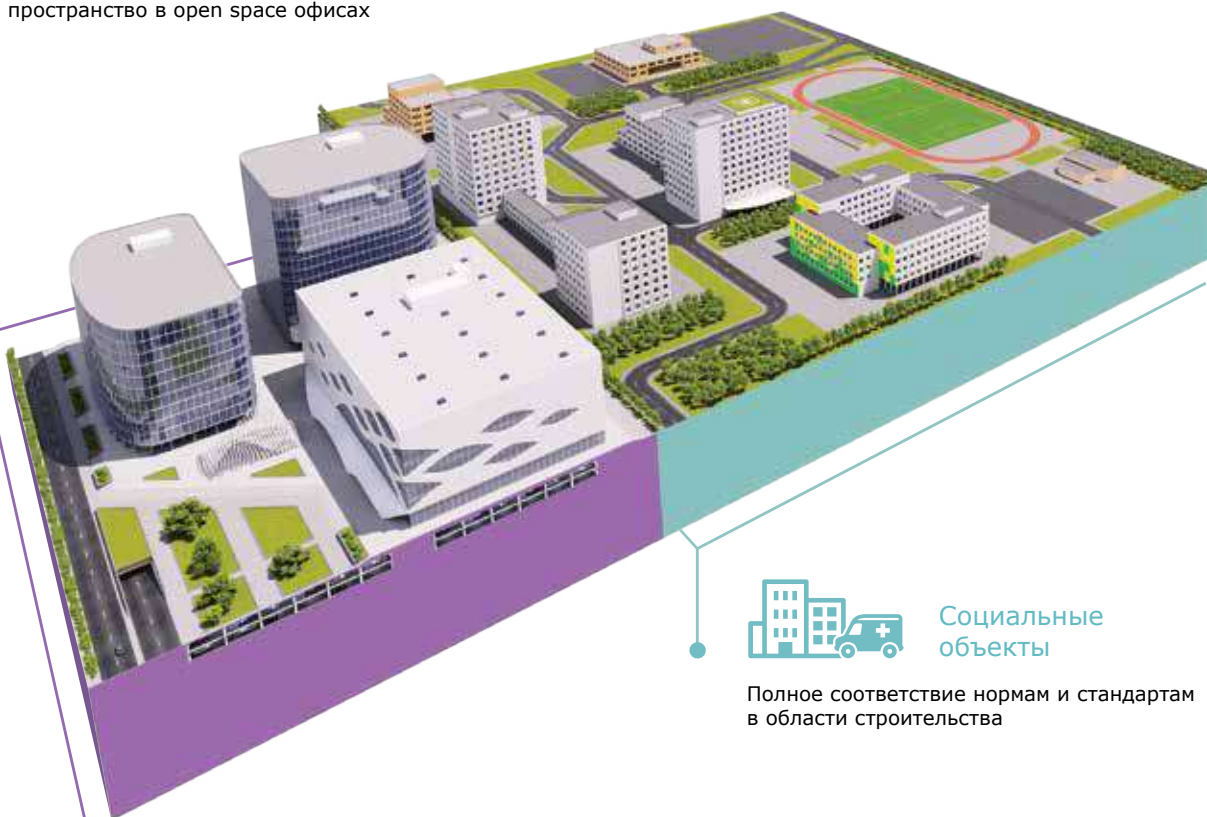
Сфера применения

"In-liner Front" – это современные и инновационные пластиковые кабельные короба (кабель-каналы) для открытой проводки в административных помещениях. Система "In-liner Front" состоит из кабель-каналов, соединительных и ответвительных аксессуаров, элементов крепления электроустановочных изделий. Короба и аксессуары производятся из высококачественных материалов. Имеют элегантный дизайн, глянцевую поверхность и обтекаемую форму. Поверхность кабель-каналов легко очищается от пыли в процессе эксплуатации, а также долгое время сохраняет белый цвет под действием ультрафиолета.



Коммерческая недвижимость

Широкий выбор технических решений позволяет организовать офисное пространство в open space офисах



Социальные объекты

Полное соответствие нормам и стандартам в области строительства



Коммерческая недвижимость
Бизнес-центры, технопарки, IT-парки, офисы, гипермаркеты, торгово-развлекательные комплексы



Административные помещения
Заводы, фабрики, промышленные предприятия, аэропорты, вокзалы, морские и речные порты



Социальные объекты
Планетарии, музеи, спортивные объекты, медицинские заведения, фитнес-центры, гостиницы, учебные заведения

Отличительные особенности



Современный красивый дизайн с максимально обтекаемыми формами и глянцевой поверхностью. Благодаря этим качествам кабель-каналы идеальны для создания эстетичной трассы, удовлетворяющей требования самых взыскательных клиентов



Уникальные мягкие уплотнители обеспечивают плотное прилегание коробов к стене, устраняют щели в случае неровности стен и препятствуют скапливанию пыли. Благодаря этому значительно повышаются эстетические характеристики собранной трассы



Уникальная конструкция – в коробе 90/2х50 мм (код 09500) имеется встроенный разделитель, создающий 2 независимых отсека с крышками для удобной прокладки различной проводки. Разделитель имеет перфорацию для перевода кабеля при необходимости из одной секции короба в другую



Короб 140х50 мм с одной широкой крышкой можно использовать как магистральный. С двумя узкими крышками короб 140х50 мм можно использовать как электроустановочный. Разделитель имеет перфорацию для перехода кабеля из одной секции в другую. Во все короба можно установить ЭУИ серии "Brava" и 45х45 мм



Плинтусные кабельные короба 70х22 мм и 90х25 мм имеют по 2 встроенных разделителя, т. е. у кабель-каналов внутри – 3 секции. Благодаря этому удобно прокладывать кабели



Аксессуары для всех коробов имеют внутри разделители секций (перегородки), благодаря которым обеспечивается возможность раздельной прокладки различных типов кабелей

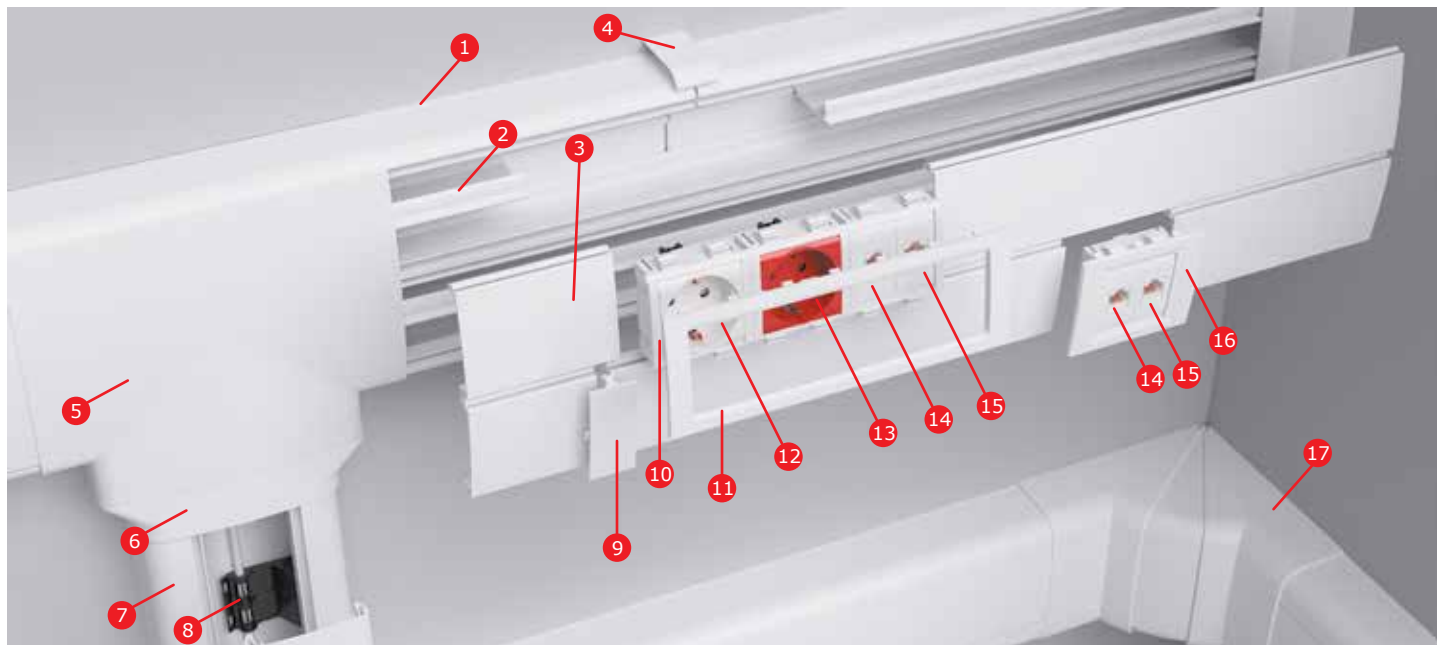
Состав системы

Кабельные короба настенного типа



- | | | | |
|---|--|----|---|
| 1 | Кабель-канал, профиль без крышки | 10 | Накладка на стык крышек |
| 2 | Крышка широкая | 11 | Накладка на стык профиля |
| 3 | Крышка стандартная | 12 | Угол внутренний изменяемый |
| 4 | Несущий разделитель для крышек кабель-канала | 13 | Угол внешний изменяемый |
| 5 | Ввод в стену/потолок | 14 | Заглушка |
| 6 | Тройник | 15 | Кабель-канал с перегородкой, боковой и фронтальной крышками |
| 7 | Переходник | 16 | Адаптер для ввода кабель-канала в коробку |
| 8 | Кабель-канал с крышкой | 17 | Коробка распределительная для кабель-каналов |
| 9 | Угол плоский | | |

Организация "рабочего места" на основе короба парящего типа



- | | | | |
|---|--|----|---|
| 1 | Кабель-канал, профиль без крышки | 10 | Каркас под 2 модуля электроустановочных изделий |
| 2 | Несущий разделитель для крышек кабель-канала | 11 | Рамка универсальная на 6 модулей |
| 3 | Фронтальная крышка | 12 | Электрическая розетка с заземлением, со шторками, белая, 2 мод. |
| 4 | Накладка на стык профиля | 13 | Электрическая розетка с заземлением, со шторками, красная, 2 мод. |
| 5 | Тройник | 14 | Компьютерная розетка RJ-45, кат. 5Е, 1 мод. |
| 6 | Переходник | 15 | Телефонная розетка RJ-11, 1 мод. |
| 7 | Кабель-канал с фронтальной крышкой | 16 | Рамка универсальная на 2 модуля |
| 8 | Держатель кабелей для кабель-каналов | 17 | Угол внутренний изменяемый |
| 9 | Накладка на стык крышек | | |

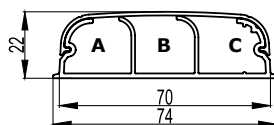
Характеристики

Технические характеристики

Характеристики	Значения
Технические условия	ТУ 3449-009-47022248-2010
Материал коробов (прямых секций)	нераспространяющая горение композиция на основе поливинилхлорида (ПВХ), без кадмиевых добавок
Цвет	белый RAL 9016 (стойкость коробов к воздействию УФ-излучения достигается благодаря специальным добавкам)
Температура монтажа и эксплуатации	от -5 °С до +60 °С
Температура хранения и транспортирования	от -25 °С до +60 °С
Ударная прочность при -5 °С	не менее 6 Дж по ГОСТ Р МЭК 61084-1 (IK08 EN 50102:1995)
Климатическое исполнение	ДСТУ 4499-1:2005. Для макроклиматических районов с умеренным и холодным климатом. Для эксплуатации в помещениях с искусственно регулируемыми климатическими условиями, например, в закрытых отапливаемых или охлаждаемых и вентилируемых производственных и других, в том числе хорошо вентилируемых подземных помещениях (отсутствие воздействия прямого солнечного излучения, атмосферных осадков, ветра, песка и пыли наружного воздуха; отсутствие или существенное уменьшение воздействия рассеянного солнечного излучения и конденсации влаги).
Степень защиты	IP40 по ГОСТ 14254-96. Защита от проникновения внешних твердых предметов диаметром больше или равным 1,0 мм.
Соответствие требованиям пожарной безопасности	Соответствует ГОСТ 12.1.044-89: п.2.1 - группа горючести (средней воспламеняемости) Соответствует ДСТУ 4499-1:2005: п.11.3 - устойчивость к ультрафиолетовому излучению; п.14.2.2 - распространение пламени (класс - стойкие); п.14.4 - токсичность продуктов горения (группа Т2-умеренно опасные); п.14.5 - дымообразующая способность (группа Д2-умеренная дымообразующая способность).
Механические свойства	ДСТУ Б В.2.7-146:2008 п.4.1.9. - табл. 1. касательно абсолютной деформации, изменение линейных размеров, прочность на растяжение, стираемости, ударопрочности, гибкости.
Класс защиты системы кабельных коробов	0 по ГОСТ 12.2.007.0
Опорные плоскости для кабелей кабельных коробов	соответствуют ГОСТ Р МЭК 61084-1 "Системы кабельных и специальных кабельных коробов для электрических установок. Часть 1. Общие требования" (подраздел 10.2). Испытания опорных плоскостей для кабелей при монтаже систем кабельных и специальных кабельных коробов на поверхности стены или потолка пройдены успешно
Конструкция системы кабельных коробов	соответствует ГОСТ Р МЭК 61084-1 (п. 9.1, 9.4, 9.6), ГОСТ Р МЭК 61084-2-1 (п. 9.4.1). Конструкция коробов позволяет прокладывать открытые сменяемые сети. Края и поверхности коробов не повреждают провода и кабели. Конструкция систем кабельных коробов обеспечивает недоступность токоведущих частей в смонтированном, заполненном изолированными проводами и кабелями и оснащенном аппаратами для нормальной эксплуатации виде
Эксплуатация системы кабельных коробов	эксплуатация системы кабельных коробов должна проводиться в соответствии с Правилами технической эксплуатации электроустановок потребителей и указаниями каталога ЧАО «ДКС Украины»
Требования безопасности Требования охраны окружающей среды Гигиеническая характеристика продукции	в режиме нормальной эксплуатации коробка не оказывают химического, механического, радиационного, электромагнитного, термического и биологического воздействия на окружающую среду; не причиняют вреда природной среде, здоровью и генетическому фонду человека при транспортировании, хранении, эксплуатации
Сертификаты	наличие всех необходимых украинских сертификатов (скачать можно с сайта dks.ua)

Прямые элементы

Кабельный короб 70x22 мм плинтусного типа с крышкой



Назначение:

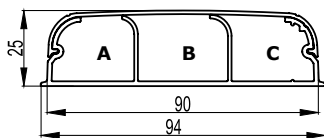
- прокладка кабелей.

Характеристики:

- материал: композиция ПВХ;
- перфорация на дне основания с диаметром отверстий 6,5 мм, шаг перфорации – 200 мм;
- защитная пленка;
- выпускаются в отрезках длиной 2 метра.

Ширина основания, мм	Высота, мм	Длина, м	Площадь внутреннего сечения секций*, мм ²			Площадь* внутреннего сечения общая, мм ²	Вес короба, кг/м	Цвет	Код
			А	В	С				
70	22	2	347	372	358	1085	0,535	белый	07200

* Согласно требованиям ПУЭ п.2.1.61 для коробов с открываемыми крышками сумма сечений проводов и кабелей, рассчитанных по их наружным диаметрам, включая изоляцию и наружные оболочки, не должна превышать 40 % сечения короба в свету

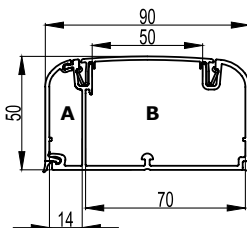
Кабельный короб 90x25 мм плитнусного типа с крышкой

Назначение:

- прокладка кабелей.

Характеристики:

- материал: композиция ПВХ;
- перфорация на дне основания с диаметром отверстий 6,5 мм, шаг перфорации – 200 мм;
- защитная пленка;
- выпускаются в отрезках длиной 2 метра.

Ширина основания, мм	Высота, мм	Длина, м	Площадь внутреннего сечения секций, мм ²			Площадь* внутреннего сечения общая, мм ²	Вес короба, кг/м	Цвет	Код
			A	B	C				
90	25	2	525	577	536	1654	0,650	белый	09200

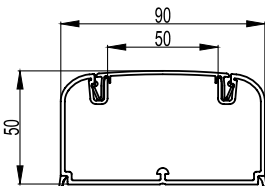
Кабельный короб 90x50 мм с боковой и фронтальной крышками

Назначение:

- прокладка кабелей и установка ЭУИ.

Характеристики:

- материал: композиция ПВХ;
- перфорация на дне основания с диаметром отверстий 6,5 мм, шаг перфорации 200 мм;
- защитная пленка;
- возможность установки перегородки;
- выпускаются в отрезках длиной 2 метра.

Ширина основания, мм	Высота, мм	Длина, м	Площадь внутреннего сечения секций, мм ²		Площадь* внутреннего сечения общая, мм ²	Вес короба, кг/м	Цвет	Код
			A	B				
90	50	2	480	2810	3282	1,050	белый	09500

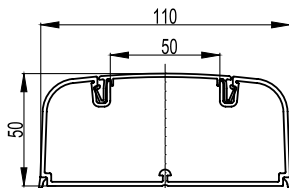
Кабельный короб 90x50 мм с фронтальной крышкой

Назначение:

- прокладка кабелей и установка ЭУИ.

Характеристики:

- материал: композиция ПВХ;
- перфорация на дне основания с диаметром отверстий 6,5 мм, шаг перфорации – 200 мм;
- защитная пленка;
- возможность установки перегородки;
- выпускаются в отрезках длиной 2 метра.

Ширина основания, мм	Высота, мм	Длина, м	Площадь внутреннего сечения секций, мм ²	Вес короба, кг/м	Цвет	Код
90	50	2	3682	0,830	белый	09501

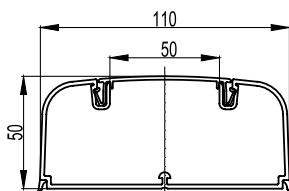
Кабельный короб 110x50 мм с фронтальной крышкой, белый

Назначение:

- прокладка кабелей и установка ЭУИ.

Характеристики:

- материал: композиция ПВХ;
- перфорация на дне основания с диаметром отверстий 6,5 мм, шаг перфорации – 200 мм;
- защитная пленка;
- возможность установки перегородки;
- выпускаются в отрезках длиной 2 метра.

Ширина основания, мм	Высота, мм	Длина, м	Площадь внутреннего сечения секций, мм ²	Вес короба, кг/м	Цвет	Код
110	50	2	4427	1,000	белый	01050

Кабельный короб 110x50 мм с фронтальной крышкой, черный

Назначение:

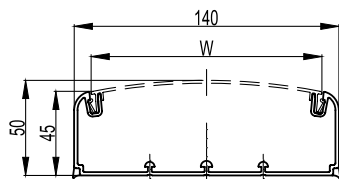
- прокладка кабелей и установка ЭУИ.

Характеристики:

- материал: композиция ПВХ;
- перфорация на дне основания с диаметром отверстий 6,5 мм, шаг перфорации – 200 мм;
- защитная пленка;
- возможность установки перегородки;
- выпускаются в отрезках длиной 2 метра.

Ширина основания, мм	Высота, мм	Длина, м	Площадь внутреннего сечения секций, мм ²	Вес короба, кг/м	Цвет	Код
110	50	2	4427	1,000	черный	01050A

Кабельный канал 140x50 мм (основание)



Назначение:

- прокладка кабелей и установка ЭУИ.

Характеристики:

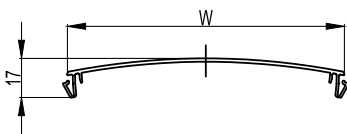
- материал: композиция ПВХ;
- возможность установки 3-х перегородок;
- установка крышки шириной 120 мм, код 01410, для сборки магистрального короба;
- установка 2-х крышек шириной 60 мм, код 09510, и несущего разделителя, код 01412, для сборки электроустановочного короба;
- перфорация на дне основания с диаметром отверстий 6,5 мм, шаг перфорации 200 мм;
- защитная пленка;
- выпускаются в отрезках длиной 2 метра.

Комплект поставки:

- основание короба поставляется без крышек.

Ширина основания, мм	Высота, мм	Длина, м	Площадь внутреннего сечения, мм ²	Вес короба, кг/м	Цвет	Код
140	50	2	5753	0,830	белый	01400

Крышка фронтальная



Назначение:

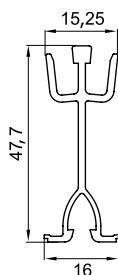
- защита кабелей для короба 140x50 мм.

Характеристики:

- материал: композиция ПВХ;
- крышка шириной 60 мм устанавливается в короб 140x50 мм только совместно с несущим разделителем, код 01412;
- крышка шириной 60 мм используется в качестве запасной крышки для коробов 90/2x50, 90x50 и 110x50 мм;
- выпускаются в отрезках длиной 2 метра.

Ширина, мм	Длина, м	Количество крышек в коробе 140x50 мм, шт.	Вес, кг/м	Цвет	Код
W					
120	2	1	0,370	белый	01410
60	2	2	0,200	белый	09510

Разделитель несущий для кабельного короба 140x50 мм



Назначение:

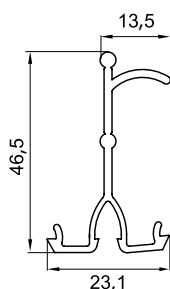
- несущий элемент для установки крышек шириной 60 мм в короб 140x50 мм с созданием 2-х отдельных секций.

Характеристики:

- материал: композиция ПВХ;
- имеется преперфорация для вывода кабелей из одной секции короба в другую;
- при установке в короб 140x50 мм крышки шириной 120 мм несущий разделитель не требуется;
- выпускаются в отрезках длиной 2 метра.

Типоразмер короба, мм	Длина, м	Вес, кг/м	Цвет	Код
140x50	2	0,220	белый	01412

Разделитель универсальный



Назначение:

- разделение внутреннего пространства короба на секции для раздельной прокладки проводов и кабелей различного типа.

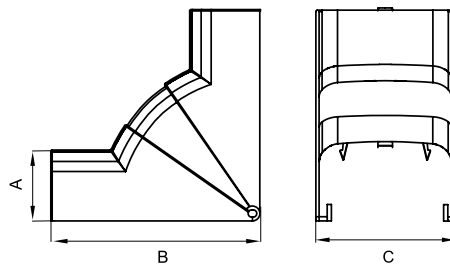
Характеристики:

- материал: композиция ПВХ;
- специальный борт для удержания кабелей внутри секции короба;
- выпускаются в отрезках длиной 2 метра.

Типоразмер короба, мм	Длина, м	Вес, кг/м	Цвет	Код
90/2x50, 90x50, 110x50, 140x50	2	0,205	белый	01415

Аксессуары

Угол внутренний изменяемый


Назначение:

- декоративное оформление мест стыковки кабельных коробов.

Характеристики:

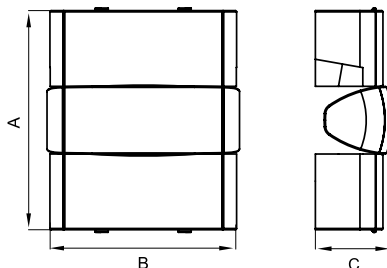
- материал накладки: АБС-пластик;
- материал базы и разделителей: ПНД;
- встроенные перегородки для разделения внутреннего пространства на секции.

Комплект поставки:

- внешняя декоративная накладка;
- внутренняя база;
- разделители (для монтажа на базу);
- инструкция по монтажу.

Типоразмер короба, мм	Угол	Встроенные разделители	Размеры, мм			Вес, кг/шт.	Цвет	Код
			A	B	C			
70x22	75–115°	есть	22,6	57,7	74,3	0,065	белый	07251
90x25	75–115°	есть	25,6	63,7	94,2	0,085	белый	09251
90x50, 90/2x50	70–120°	есть	52,4	154,5	94,8	0,135	белый	09551
110x50	70–120°	есть	51,6	155,4	115,1	0,189	белый	01051
							черный	01051A
140x50	70–120°	есть	52,4	154,5	144,8	0,482	белый	01451

Угол внешний изменяемый


Назначение:

- декоративное оформление мест стыковки кабельных коробов.

Характеристики:

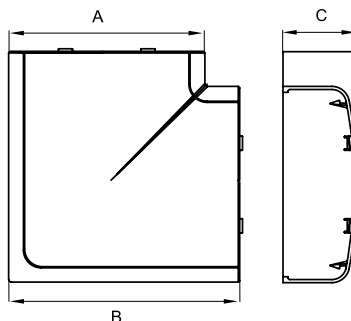
- материал накладки: АБС-пластик;
- материал базы и разделителей: ПНД;
- встроенные перегородки.

Комплект поставки:

- внешняя декоративная накладка;
- внутренняя база;
- разделители (для монтажа на базу);
- инструкция по монтажу.

Типоразмер короба, мм	Угол	Встроенные разделители	Размеры, мм			Вес, кг/шт.	Цвет	Код
			A	B	C			
70x22	80–115°	есть	117,6	78,8	27,4	0,065	белый	07252
90x25	80–115°	есть	123,6	98,9	30,5	0,085	белый	09252
90x50, 90/2x50	80–120°	есть	170	94,8	59,4	0,135	белый	09552
110x50	80–120°	есть	164	115	57,9	0,189	белый	01052
							черный	01052A
140x50	80–120°	есть	170	144,8	59,4	0,482	белый	01452

Угол плоский


Назначение:

- декоративное оформление мест стыковки кабельных коробов.

Характеристики:

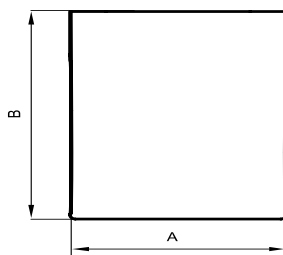
- материал накладки: АБС-пластик;
- материал базы и разделителей: ПНД;
- встроенные перегородки для разделения внутреннего пространства на секции.

Комплект поставки:

- внешняя декоративная накладка;
- внутренняя база с разделителем секций;
- инструкция по монтажу.

Типоразмер короба, мм	Угол	Встроенные разделители	Размеры, мм			Вес, кг/шт.	Цвет	Код
			A	B	C			
70x22	90°	есть	74,2	96,2	22,7	0,289	белый	07203
90x25	90°	есть	94,1	116,2	25,6	0,308	белый	09203
90x50, 90/2x50	90°	есть	94,8	119,4	52,4	0,129	белый	09503
110x50	90°	есть	115,1	141,5	51,6	0,144	белый	01003
							черный	01003A
140x50	90°	есть	144,8	169,4	52,4	0,230	белый	01403

Тройник (Т-образный отвод)



Назначение:

• декоративное оформление мест Т-образного соединения кабельных коробов.

Характеристики:

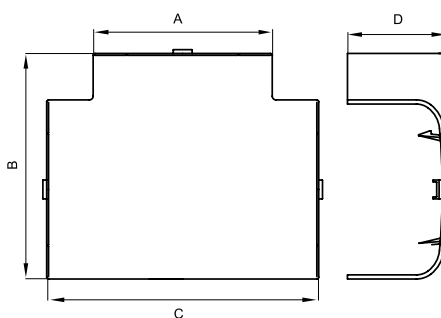
- материал накладки: АБС-пластик;
- материал базы и разделителей: ПНД;
- на базе имеются 4 отверстия для монтажа к стене крепежом диаметром до 3 мм.

Комплект поставки:

- внешняя декоративная накладка – 1 шт.;
- внутренняя база с разделителями – 1 шт.;
- дополнительный (двухуровневый) разделитель – 1 шт.;
- адаптеры для канала 70x22 мм – 3 шт.;
- заглушка отвода – 1 шт.;
- инструкция по монтажу.

Типоразмер короба, мм	Встроенные разделители	Размеры, мм			Вес, кг/шт.	Цвет	Код
		А, Длина (вдоль плинтуса)	В, Высота	Ширина			
70x22	есть	135,5	116	46,5	0,289	белый	07206
90x25	есть	134,5					

Тройник (Т-образный отвод)



Назначение:

• декоративное оформление мест Т-образного соединения кабельных коробов.

Характеристики:

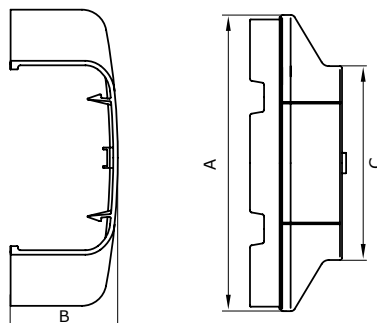
- материал накладки: АБС-пластик;
- материал базы и разделителей: ПНД.

Комплект поставки:

- внешняя декоративная накладка;
- внутренняя база с разделителем;
- инструкция по монтажу.

Типоразмер короба, мм	Встроенные разделители	Размеры, мм				Вес, кг/шт.	Цвет	Код
		А	В	С	Д			
90x50, 90/2x50	есть	94,8	119,4	144	52,4	0,129	белый	09506
110x50	есть	115,1	139,5	164	51,6	0,143	белый	01006
							черный	01006А
140x50	есть	144,8	169,4	194	52,4	0,230	белый	01406

Переходник



Назначение:

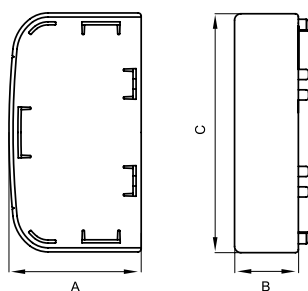
• переход с одного типоразмера кабельного короба на другой типоразмер совместно с аксессуарами – тройник, угол внутренний, угол внешний, угол плоский.

Характеристики:

- материал: АБС-пластик;
- переходник вставляется широкой стороной в аксессуар, узкой стороной защелкивается на короб меньшего размера.

Типоразмер короба, мм	Размеры, мм			Вес, кг/шт.	Цвет	Код
	А	В	С			
140x50 – 90x50, 140x50 – 90/2x50	144,8	52,8	94,8	0,016	белый	01408
110x50 – 90x50, 110x50 – 90/2x50	115	52	94	0,053	белый	01008
140x50 – 110x50	144	51,3	114,8	0,073	белый	01010

Заглушка торцевая


Назначение:

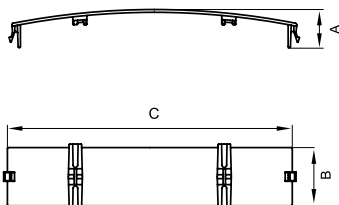
- декоративное оформление торцов коробов.

Характеристики:

- материал: АБС-пластик.

Типоразмер короба, мм	Размеры, мм			Вес, кг/шт.	Цвет	Код
	A	B	C			
70x22	22,5	32	74	0,017	белый	07205
90x25	22,5	32	94,2	0,021	белый	09205
90x50, 90/2x50	52	25	93,6	0,031	белый	09505
110x50	52	25	115,1	0,030	белый	01005
					черный	01005A
140x50	52,2	25	144,4	0,414	белый	01405

Накладка на стык фронтальных крышек коробов


Назначение:

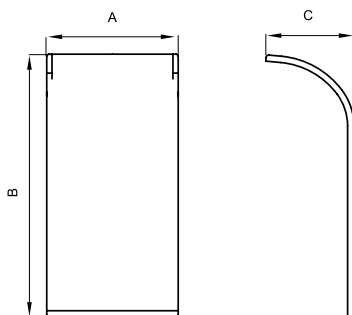
- декоративное оформление стыка между двумя фронтальными крышками.

Характеристики:

- материал: АБС-пластик;
- устанавливается защелкиванием в короб по месту стыка между крышками.

Типоразмер короба, мм	Размеры, мм			Вес, кг/шт.	Цвет	Код
	A	B	C			
70x22	22,7	30	74,2	0,010	белый	07204
90x25	25,6	30	94,1	0,021	белый	09204
90x50, 90/2x50, 110x50	15	25	58,5	0,005	белый	09504
140x50 с крышками 60 мм*					черный	09504A
140x50 с крышкой 120 мм	19	25	122,4	0,213	белый	01404

Накладка на стык профилей коробов


Назначение:

- декоративное оформление стыков между отрезками оснований двух коробов, а также места отвода миниканалов.

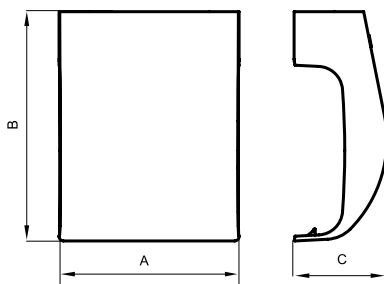
Характеристики:

- материал накладки: АБС-пластик;
- имеется готовая клеевая основа для монтажа на короб;
- приклеивается на основание короба по месту стыка, предварительно удалив защитную пленку с клеевой основы;
- предварительно подрезается, соответственно ширине миниканала, при отводе от места стыка коробов.

Типоразмер короба, мм	Размеры, мм			Вес, кг/шт.	Цвет	Код
	A	B	C			
90x50, 90/2x50*	25	50	16,76	0,004	белый	09509
110x50*	25	49,8	24,8	0,003	белый	01009
					черный	01009A
140x50*	25	48	9	0,004	белый	01409

* – Для данных коробов необходимо использовать по две наклейки.

Отвод узкий от коробов плинтусного типа к коробкам



Назначение:

- отвод кабелей от коробов плинтусного типа 70x22 мм или 90x25 мм в коробки;
- 4-модульная коробка PDD-N120 (10143);
- 2-модульная коробка PDD-N60 (10123);
- коробка с силовой розеткой (10482W);
- коробка с 1 выключателем (10002);
- коробка с 2 выключателями (10001);
- коробка с 1 розеткой RJ-45 (10665);
- коробка с 2 розетками RJ-45 (10656);
- коробки (код 09221 и 09231) с узкой стороны (без адаптера) или с широкой стороны (с адаптером, код 09227);
- переходник с настенных на напольные короба (11870).

Характеристики:

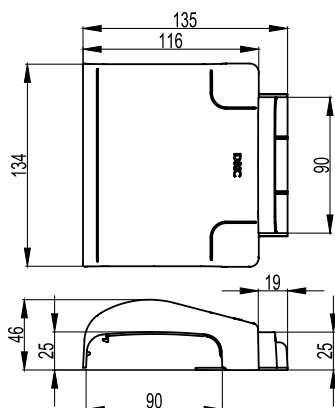
- материал: АБС-пластик;
- вставляется в коробку.

Комплект поставки:

- база с встроенными разделителями;
- внешняя декоративная накладка;
- инструкция по монтажу.

Типоразмер кабель-канала, мм	Размеры, мм			Вес, кг/шт.	Цвет	Код
	A	B	C			
70x22	74	94,2	38,1	0,043	белый	07211
90x25	74	114,1	40	0,409	белый	09211

Отвод широкий от коробов плинтусного типа к коробкам



Назначение:

- отвод кабелей от коробов плинтусного типа 70x22 мм или 90x25 мм в коробки, код 09221 и 09231, используется совместно с адаптером, код 09226.

Характеристики:

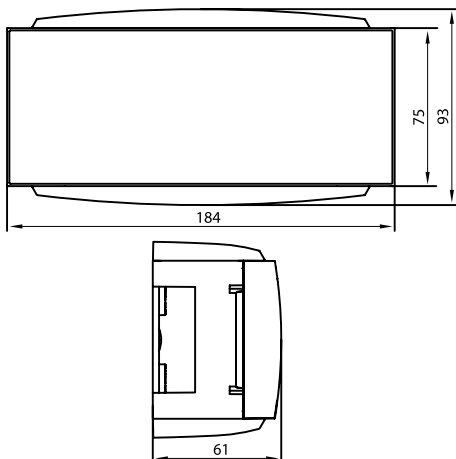
- материал: АБС-пластик.

Комплект поставки:

- база с встроенными разделителями;
- внешняя декоративная накладка;
- адаптер для короба 70x22 мм (левый);
- адаптер для короба 70x22 мм (правый);
- адаптер, код 09226, для ввода с широкой стороны в коробку, код 09231, или 09221;
- инструкция по монтажу.

Типоразмер кабель-канала, мм	Вес, кг/шт.	Цвет	Код
70x22	0,136	белый	09206
90x25			

Модульная коробка для электроустановочных изделий "Brava"



Назначение:

- монтаж 6 модулей электроустановочных изделий серии "Brava".

Характеристики:

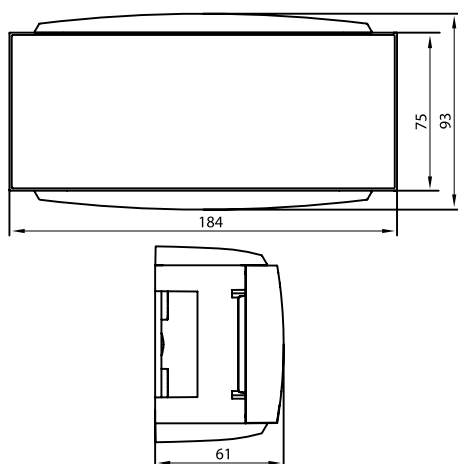
- материал: АБС-пластик;
- степень защиты – IP40;
- возможность вертикального расширения при помощи коробок 09221 и 09231;
- преперфорация на дне для ввода гофрированных труб и кабеля;
- выбор адаптеров для ввода миниканалов "In-liner" и коробов "In-liner Front", см. в таблице подбора адаптеров.

Комплект поставки:

- база коробки;
- крышка, в которую монтируются ЭУИ;
- 2 адаптера, код 07225, для ввода коробов плинтусного типа сечением 70x22 мм;
- 2 горизонтальные широкие заглушки;
- 2 вертикальные маленькие заглушки;
- инструкция по монтажу.

Серия электроустановочных изделий	Количество модулей электроустановочных изделий в коробке	Вес, кг/шт.	Цвет	Код
"Brava"	6 модулей	0,250	белый	09221

Коробка распределительная настенная "Brava"


Назначение:

- декоративное оформление и защита мест соединения кабелей;
- соединение коробов плинтусного типа и миниканалов различных типоразмеров.

Характеристики:

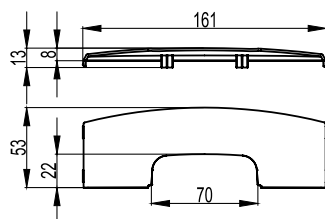
- материал: АБС-пластик;
- степень защиты – IP40;
- возможность вертикального расширения при помощи коробов 09221 и 09231;
- преперфорация на дне для ввода гофрированных труб и кабеля;
- направляющие на дне коробки для монтажа клеммных колодок;
- выбор адаптеров для ввода миниканалов "In-liner" и коробов "In-liner Front" (см. в таблице подбора адаптеров).

Комплект поставки:

- база коробки;
- крышка;
- 2 адаптера, код 07225, для ввода коробов плинтусного типа сечением 70x22 мм;
- 2 горизонтальные заглушки (большие);
- 2 вертикальные заглушки (маленькие);
- инструкция по монтажу.

Вес, кг/шт.	Цвет	Код
0,181	белый	09231

Адаптер для ввода коробов в коробки "Brava"


Назначение:

- ввод коробов и миниканалов в коробку 6-модульную "Brava" (код 09221) и распределительную коробку (код 09231).

Условия монтажа:

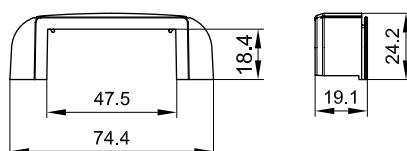
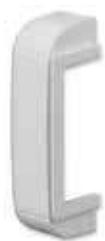
- адаптер защелкивается и устанавливается в коробку с широкой стороны.

Характеристики:

- материал: АБС-пластик;
- адаптер, код 09227, совместно с адаптером, код 10133, используется для ввода в коробку миниканалов 40x17, 25x17, 15x17, 30x10, 22x10 мм.

Типоразмер короба, мм	Вес, кг/шт.	Цвет	Код
70x22	0,016	белый	09225
90x25	0,016	белый	09226
50x20, 50/2x20	0,018	белый	09227

Адаптер для ввода короба 70x22 в коробки


Назначение:

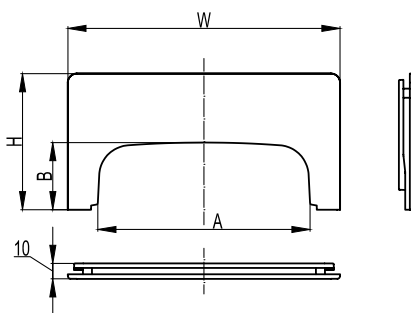
- непосредственный ввод кабель-канала плинтусного типа 70x22 мм в коробки:
- коробка "Brava" (код 09221) и распределительная коробка (код 09231), адаптер вставляется непосредственно в узкую сторону коробки;
- 4-модульная коробка PDD-N120 (10143), адаптер вставляется на выбор в узкую или широкую сторону коробки;
- 2-модульная коробка PDD-N60 (10123);
- коробка с силовой розеткой (10482W);
- коробка с 1 выключателем (10002);
- коробка с 2 выключателями (10001);
- коробка с 1 розеткой RJ-45 (10665);
- коробка с 2 розетками RJ-45 (10656);
- переходник с настенных на напольные короба (11870).

Характеристики:

- материал: АБС-пластик.

Типоразмер короба, мм	Вес, кг/шт.	Цвет	Код
70x22	0,009	белый	07225

Адаптер для ввода коробов в распределительные коробки SDN1, SDN2, SDN3



Назначение:

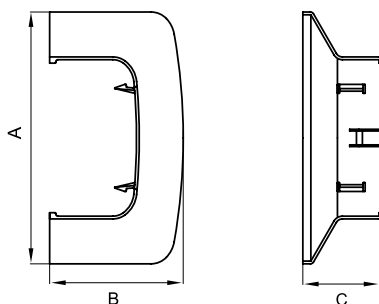
- ввод коробов в коробки SDN1 (код 01869), SDN2 (код 01870), SDN3 (код 01871).

Характеристики:

- материал: АБС-пластик;
- для установки адаптера в коробке на внутренней стенке имеется перфорация, по которой вырезается прямоугольное отверстие под размер адаптера.

Типоразмер коробка, мм	Тип коробки	Вес, кг/шт.	Цвет	Код
70x22	SDN1 (110x110x55 мм), SDN2 (151x151x75 мм), SDN3 (231x231x95 мм)	0,009	белый	01881
90x25	SDN2 (151x151x75 мм), SDN3 (231x231x95 мм)	0,035	белый	01882
90x50, 90/2x50	SDN2 (151x151x75 мм), SDN3 (231x231x95 мм)	0,035	белый	01883

Ввод в потолок/стену/щиток/коробку/шкаф



Назначение:

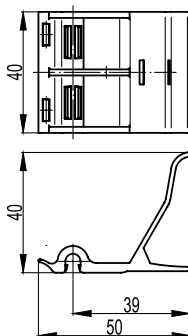
- декоративное оформление мест ввода коробов в потолок, стену, щиток, шкаф, коробку и т. п.

Характеристики:

- материал – АБС-пластик;
- имеется внешнее расширение с 3-х сторон.

Типоразмер коробка, мм	Размеры, мм			Вес, кг/шт.	Цвет	Код
	A	B	C			
90x50, 90/2x50	145,5	77	45	0,036	белый	09507
110x50	165	77,2	45	0,059	белый	01007
					черный	01007A
140x50	192	78	45	0,051	белый	01407

Держатель кабелей



Назначение:

- организация внутреннего пространства кабельного короба;
- делит короб на 2 секции (при установке 1 держателя) или 3 секции (при установке 2 и более держателей в "шахматном" порядке) и удерживает кабели в боковых секциях;
- используется в пластиковых коробах "In-liner Front" и алюминиевых коробах "In-liner Aero" сечением 90x50 мм и 110x50 мм, в алюминиевых колоннах всех типоразмеров (в одну из двух секций).

Условия монтажа:

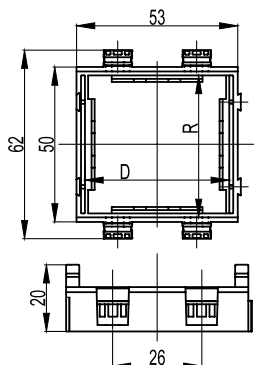
- устанавливается на направляющую для перегородок на дне короба.

Характеристики:

- материал: полипропилен.

Типоразмеры коробов, мм	Вес, кг/шт.	Цвет	Код
90x50, 90/2x50, 110x50	0,008	черный	09511

Каркас на 2 модуля для монтажа электроустановочных изделий



Назначение:

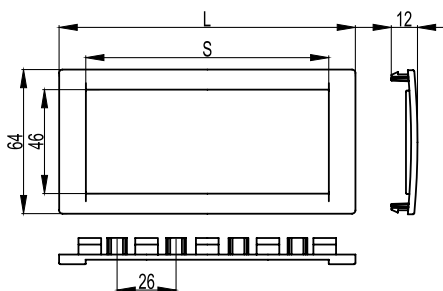
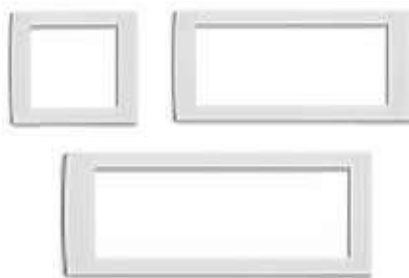
- монтаж электроустановочных изделий в пластиковые корпуса "In-liner Front", напольную башенку BUS, алюминиевые корпуса и колонны "In-liner Aero".

Характеристики:

- материал: АБС-пластик;
- с двух внешних сторон имеются замки для соединения одинаковых каркасов в ряд и для использования под одной сплошной рамкой. При этом каркасы для разных серий ЭУИ между собой не соединяются, но могут монтироваться в ряд под одной рамкой.

Назначение	Электроустановочные изделия (ЭУИ)		Посадочные размеры, мм		Вес, кг/шт.	Цвет	Код
	стандарт ЭУИ	количество модулей	R	D			
Короба 90/2x50, 90x50, 110x50, 140x50, напольная башенка BUS, напольные лючки, алюминиевые колонны (сервисные стойки)	"Brava"	2	43	43	0,017	белый	F0000M
						черный	F0000MB
	45x45 мм	2	45	45	0,020	белый	F0000L

Рамка универсальная для электроустановочных изделий



Назначение:

- монтаж электроустановочных изделий серий "Brava", 45x45 мм в пластиковые корпуса "In-liner Front", алюминиевые корпуса и колонны "In-liner Aero", напольные башенки BUS.

Характеристики:

- материал: АБС-пластик;
- универсальная – устанавливается поверх любого из каркасов F0000M, F0000MB, F0000L;
- 2-модульная рамка устанавливается поверх одного 2-модульного каркаса;
- 4-модульная рамка – поверх двух 2-модульных каркасов;
- 6-модульная рамка – поверх трех 2-модульных каркасов.

Количество модулей	Размеры, мм		Вес, кг/шт.	Цвет	Код
	L	S			
2	77	54	0,009	белый	F00011
				черный	F00011B
				серебристый металл	F00011G
4	130	107	0,016	белый	F00013
				черный	F00013B
				серебристый металл	F00013G
6	184	161	0,020	белый	F00015
				черный	F00015B
				серебристый металл	F00015G

Каркасы и рамки используются для организации рабочих мест в кабельных коробах.

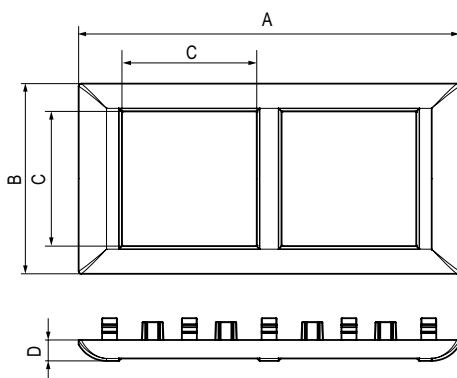
Организация рабочего места в коробе: электроустановочное изделие + каркас + рамка + короб.

Порядок монтажа: ЭУИ защелкивается в каркас, затем каркас защелкивается в короб, далее на короб защелкивается универсальная рамка.

Для каждого стандарта электроустановочных изделий предусмотрен свой каркас, а рамки являются универсальными – защелкиваются поверх любого каркаса. Возможна совместная установка разных каркасов в ряд под одной рамкой.

Пример: 2 разных силовых розетки ("Brava" + 45x45) в одной 6-модульной рамке.

Рамка-суппорт "Avanti" для электроустановочных изделий



Назначение:

- для монтажа ЭУИ в кабель-каналы, башенки, лючки, колонны.

Характеристики:

- материал – АБС-пластик;
- устанавливается только на каркас 4402812 (идет в комплекте с рамкой-суппортом).

Кол-во модулей	Размеры, мм				Вес, кг/шт.	Цвет	Код
	A	B	C	D			
2	63,5	63,5	45,0	7,0	0,06	белый	4400912
						черный	4402912
						металлик	4404912
4	127,2	63,5	45,0	7,0	0,1	белый	4400914
						черный	4402914
						металлик	4404914
6	183,9	63,5	45,0	7,0	0,15	белый	4400916
						черный	4402916
						металлик	4404916

Таблица подбора аксессуаров

Ассортимент	Наименование							
		70x22 мм 07200	90x25 мм 09200	90/2x50 мм 09500	90x50 мм 09501	110x50 мм 01050	110x50 мм 01050A	140x50 мм 01400
	Крышка фронтальная, ширина 120 мм для короба 140x50	-	-	-	-	-	-	01410
	Крышка фронтальная, ширина 60 мм (для короба 140x50 надо 2 крышки и несущ. разделитель)	-	-	09510*	09510*	09510*	-	09510
	Несущий разделитель для крышек 60 мм короба 140x50 мм	-	-	-	-	-	-	01412
	Разделитель универсальный, SEP-N 60/50 (перегородка)	-	-	01415	01415	01415	01415	01415
	Держатель кабелей (фиксирует кабели внутри коробов 90x50 мм и 110x50 мм)	-	-	09511	09511	09511	09511	-
	Заглушка короба торцевая	07205	09205	09505	09505	01005	01005A	01405
	Угол внутренний изменяемый (75-115° – 70x22 и 90x25 мм; 70-120° – 90x50, 110x50 и 140x50 мм)	07251	09251	09551	09551	01051	01051A	01451
	Угол внешний изменяемый (80-120° – 70x22 и 90x25 мм; 80-115° – 90x50, 110x50 и 140x50 мм)	07252	09252	09552	09552	01052	01052A	01452
	Угол плоский со встроенным разделителем (L-образный отвод)	07203	09203	09503	09503	01003	01003A	01403
	Тройник с разделителем (T-образный отвод)	07206	07206	09506	09506	01006	01006	01406
	Переходник 140-90x50 (переходник с короба 140x50 на 90x50 мм; используется с тройником или углом)	-	-	01408***	01408***	-	-	01408***
	Переходник 140-110x50 (переходник с короба 140x50 на 110x50 мм; используется с тройником или углом)	-	-	-	-	01010***	-	01010***
	Переходник 110-90x50 (переходник с короба 110x50 на 90x50 мм; используется с тройником или углом)	-	-	01008***	01008***	01008***	-	-
	Накладка на стык крышек фронтальная	07204	09204	09504	09504	09504	09504A	09504 01404**
	Накладка на стык профилей (для оснований коробов)	-	-	09509	09509	01009	01009A	01409
	Ввод в потолок, стену, шкаф или щиток	-	-	09507	09507	01007	01007A	01407
	Переходник с настенных на напольные короба (используется с адаптерами)	11870	11870	-	-	-	-	-
	Саморез 4x30 мм в комплекте с дюбелем для монтажа короба на стены (бетон, кирпич)	06521	06521	06521	06521	06521	06521	06521
	Саморез 3,5x50 мм в комплекте с дюбелем для монтажа короба на стены (бетон, кирпич, плиты, панель)	CM06541	CM06541	CM06541	CM06541	CM06541	CM06541	CM06541

* Короба 90/2x50 мм, 90x50 мм, 110x50 мм поставляются в комплекте с крышками. Крышку 09510 можно заказать в качестве запасной

** Накладка на стык (код 01404), используется в случае стыковки фронтальных крышек (код 01410), шириной 120 мм

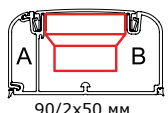
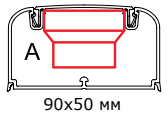
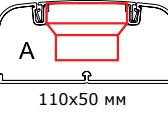
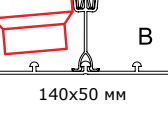
*** Переходники используются только совместно с тройниками или углами (вставляются в данные аксессуары для отвода короба др. сечения)







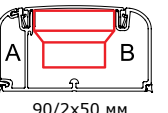
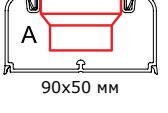
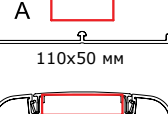
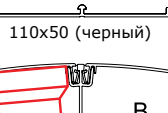
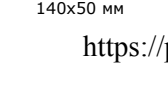
Ассортимент	Наименование						
		70x22 мм 07200	90x25 мм 09200	90/2x50 мм 09500	90x50 мм 09501	110x50 мм 01050	140x50 мм 01400
	Распределительная коробка SDN1 / Переходник (используется в качестве переходника с короба 70x22 мм на короба "In-liner" 80x40, 60x40, 40x40, 25x30 мм, габаринные размеры 110x110x55 мм)**	01869	-	-	-	-	-
	Адаптер для ввода короба 70x22 мм в коробку SDN1, SDN2 или SDN3	01881	-	-	-	-	-
	Распределительная коробка SDN2 / Переходник (используется как переходник с одного короба "In-liner Front" на другой или на короба серии "In-liner"; габаринные размеры 151x151x75 мм)**	01870	01870	01870	01870	-	-
	Распределительная коробка SDN3 / Переходник (используется как переходник с одного короба "In-liner Front" на другой или на короба серии "In-liner"; габаринные размеры 231x231x95 мм)**	01771	01771	01771	01771	01771*	01771*
	Адаптер для ввода коробов 70x22, 90x25, 90/2x50, 90x50 мм в коробку SDN2 или SDN3	01881	01882	01883	01883	-	-
	Монтажная коробка PDD-N60, на 2 модуля, для электроустановочных изделий "Brava" (габаритные размеры 86x86x55 мм)	10123	10123	-	-	-	-
	Монтажная коробка PDD-N120, на 4 модуля для электроустановочных изделий "Brava" (габаритные размеры 150x86x55 мм)	10143	10143	-	-	-	-
	Модульная коробка для электроустановочных изделий серии "Brava", на 6 модулей (габаритные размеры 184x93x61 мм)	09221	09221	-	-	-	-
	Распределительная коробка "Brava" (габаритные размеры 184x93x61 мм)**	09231	09231	-	-	-	-
	Адаптер для ввода канала 70x22 мм в коробки PDD-N60, PDD-N120, 6-модульную коробку "Brava", распределительную коробку "Brava"	07225	-	-	-	-	-
	Отвод узкий от каналов 70x22 мм и 90x25 мм к коробкам PDD-N60 и PDD-N120, к 6-модульной коробке "Brava", к распределительной коробке "Brava"	07211	09211	-	-	-	-
	Отвод широкий от каналов 70x22 мм или 90x25 мм к 6-модульной коробке "Brava" и к распределительной коробке "Brava"	09206	09206	-	-	-	-
	Адаптер для ввода канала 70x22 мм в 6-модульную коробку "Brava" и в распределительную коробку "Brava"	09225	-	-	-	-	-
	Адаптер для ввода канала 90x25 мм в 6-мод. коробку "Brava" и в распределительную коробку "Brava"	-	09226	-	-	-	-
	Адаптер для ввода канала 50x20 мм в 6-мод. коробку "Brava" и в распределительную коробку "Brava"				09227		
	Набор адаптеров для ввода миниканалов 22x10, 30x10, 15x17, 25x17, 40x17, 40/2x17 мм в коробки PDD-N60, PDD-N120, 6-модульную коробку "Brava", распределит. коробку "Brava"				10133		
	Адаптер для отвода трассы от миниканалов 40x17, 40/2x17, 50x20, 50/2x20 мм к коробкам PDD-N60, PDD-N120, 6-модульная коробка "Brava", распределительная коробка "Brava"				10046		

* Короба внутрь не вводятся, а подводятся к коробке вплотную

** Клеммные колодки для соединения кабелей представлены в каталоге электрощитовой продукции ДКС в разделе "Система Quadro"

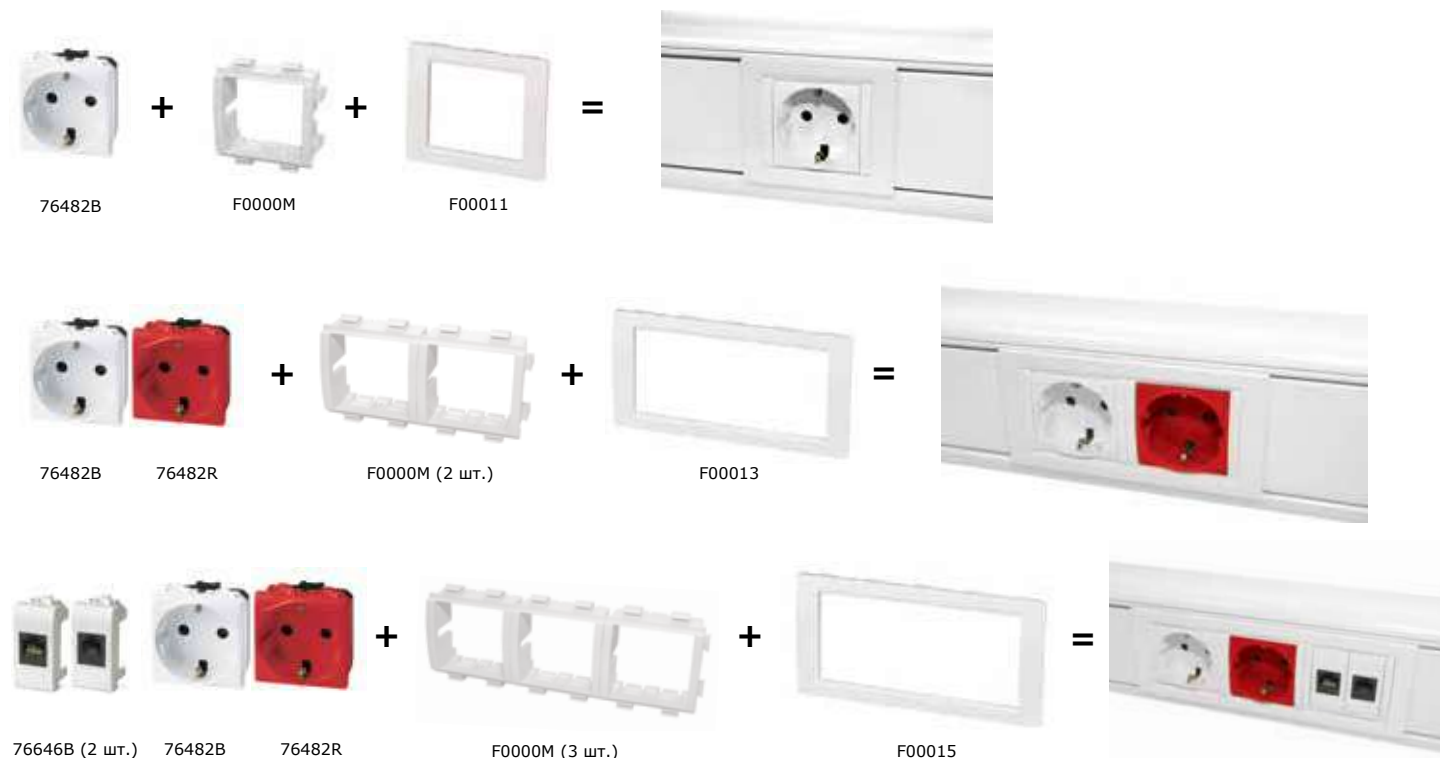
Таблица подбора рамок и каркасов для организации рабочих мест в коробах 90x50, 90/2x50, 110x50 и 140x50 мм

Кабельные короба		Рамки и каркасы для монтажа электроустановочных изделий (ЭУИ) в короба					
Схема монтажа	Код короба	Электроустановочные изделия серии "Brava"			Электроустановочные изделия серии 45x45 мм		
		2 модуля	4 модуля	6 модулей	2 модуля	4 модуля	6 модулей
 90/2x50 мм	09500	рамка F00011 + каркас F0000M	рамка F00013 + каркас F0000M 2 шт.	рамка F00015 + каркас F0000M 3 шт.	рамка F00011 + каркас F0000L	рамка F00013 + каркас F0000L 2 шт.	рамка F00015 + каркас F0000L 3 шт.
 90x50 мм	09501	рамка F00011 + каркас F0000M	рамка F00013 + каркас F0000M 2 шт.	рамка F00015 + каркас F0000M 3 шт.	рамка F00011 + каркас F0000L	рамка F00013 + каркас F0000L 2 шт.	рамка F00015 + каркас F0000L 3 шт.
 110x50 мм	01050	рамка F00011 + каркас F0000M	рамка F00013 + каркас F0000M 2 шт.	рамка F00015 + каркас F0000M 3 шт.	рамка F00011 + каркас F0000L	рамка F00013 + каркас F0000L 2 шт.	рамка F00015 + каркас F0000L 3 шт.
 140x50 мм	01400 + 01412 + 09510 + 09510	рамка F00011 + каркас F0000M	рамка F00013 + каркас F0000M 2 шт.	рамка F00015 + каркас F0000M 3 шт.	рамка F00011 + каркас F0000L	рамка F00013 + каркас F0000L 2 шт.	рамка F00015 + каркас F0000L 3 шт.

Кабельные короба		Рамки и каркасы для монтажа серии "Avanti" в короба								
Схема монтажа	Код короба	Рамки и каркасы для монтажа серии "Avanti"			Силовые розетки с заземлением со шторками		Слаботочные розетки			
		2 модуля	4 модуля	6 модулей	 "белое облако" 2 модуля	 "красный квадрат" 2 модуля	 RJ-12 1 модуль	 RJ-45 кат. 5E, 5E экран, 1 модуль	 RJ-45 кат. 5E экран, 1 модуль	 RJ-45 кат. 6 1 модуль
 90/2x50 мм	09500	рамка-суппорт 4400912	рамка-суппорт 4400914	рамка-суппорт 4400916	4400002	4401002	4400311	4400461	4400361	4400291
 90x50 мм	09501	рамка-суппорт 4400912	рамка-суппорт 4400914	рамка-суппорт 4400916	4400002	4401002	4400311	4400461	4400361	4400291
 110x50 мм	01050	рамка-суппорт 4400912	рамка-суппорт 4400914	рамка-суппорт 4400916	4400002	4401002	4400311	4400461	4400361	4400291
 110x50 (черный)	01050A	рамка-суппорт 4402912	рамка-суппорт 4402914	рамка-суппорт 4402916	4402002	4401002	4402311	4402461	4402361	4402291
 140x50 мм	01400 + 01412 + 09510 + 09510	рамка-суппорт 4400912	рамка-суппорт 4400914	рамка-суппорт 4400916	4400002	4401002	4400311	4400461	4400361	4400291

Пояснение принципа организации рабочих мест в коробах ДКС серии "In-liner FRONT" и "In-liner Aero" при использовании электроустановочных изделий серии "Brava" и 45x45 мм

Электроустановочные изделия (ЭУИ) устанавливаются в каркас. Далее каркас устанавливается в короб. Затем поверх каркаса устанавливается рамка.



Организация рабочих мест в кабельных коробах "In-liner Front" (ЭУИ "Avanti")

Для организации рабочего места в кабельных коробах серии "In-liner Front" электроустановочные изделия (ЭУИ) необходимо защелкнуть в каркас (ЭУИ "Avanti" защелкиваются спереди). Если каркасов более одного, то следует соединить каркасы между собой, затем подключить кабели к ЭУИ. Далее защелкнуть каркасы с ЭУИ внутрь короба и установить рамку. При необходимости развернуть ЭУИ в вертикально-ориентированном кабельном коробе следует выбрать серию "Avanti".

ВАЖНО: Для ЭУИ серии "Avanti" требуются специальные рамки-суппорты!



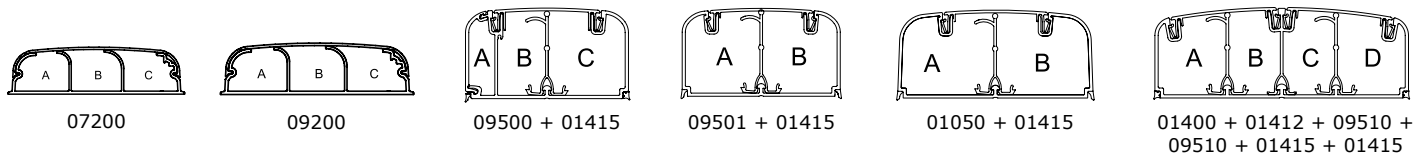
Рабочее место на 2 модуля "Avanti" (1 поста)



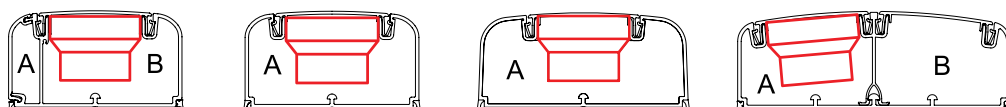
Рабочее место на 4 модуля "Avanti" (2 поста)



Рабочее место на 6 модулей "Avanti" (3 поста) вертикально

Таблица подбора коробов по площади внутреннего поперечного сечения
Площадь внутреннего поперечного сечения кабельных коробов до и после установки разделителей


Размер короба, мм	Код короба (кабель-канала)	Площадь внутреннего поперечного сечения, мм ²	Код разделителя (перегородки) для монтажа в короб	Количество дополнительных разделителей в коробе	Максимально возможное количество отсеков (секций) в коробе	Площадь внутреннего сечения отсеков*, мм ²				Максимальный диаметр провода, мм
						A	B	C	D	
70x22	07200	1085	-	-	3	347	372	358		19
90x25	09200	1654	-	-	3	525	577	536		22
90x50	09500	3282	01415	1	3	480	1100	1710	-	43
90x50	09501	3682	01415	1	2	1714	1768	-	-	43
110x50	01050	4427	01415	1	2	2160	2160	-	-	44
140x50	01400 + 01412 + 09510 + 09510	5353	01415	2	4	1420	1120	1120	1420	44
140x50	01400 + 01410	5753	01415	3	4	1420	1120	1120	1420	44

Площадь внутреннего поперечного сечения электроустановочных кабельных коробов вместе с ЭУИ


Размер короба, мм	Код короба	Серия электроустановочных изделий	Площадь внутреннего поперечного сечения отсеков (секции) короба, оставшаяся после размещения электроустановочного изделия*, мм ²		Максимальный диаметр провода (при монтаже в короб между силовой розеткой и дном), мм	Максимальный диаметр провода (при монтаже в короб рядом с розеткой), мм
			A	B		
90x50	09500	"Brava"	480	1460	12	21
90x50	09501	"Brava"	2107	-	12	21
110x50	01050	"Brava"	2790	-	12	28
140x50	01400 + 01412 + 09510 + 09510	"Brava"	1170	2560	11	19

* При выборе кабель-каналов рекомендуем ориентироваться на требование ПУЭ, чтобы заполнение проводами было не более 40 %:
 "2.1.61. Сумма сечений проводов и кабелей, рассчитанных по их наружным диаметрам, включая изоляцию и наружные оболочки, не должна превышать: для глухих коробов – 35 % сечения короба в свету; для коробов с открываемыми крышками – 40 %"

Таблица подбора коробок, рамок и каркасов для организации рабочих мест в коробах плинтусного типа 70x22 и 90x25 мм

Таблица подбора рамок и каркасов для установки ЭУИ в коробки

Коробка		Рамки и каркасы для монтажа электроустановочных изделий (ЭУИ) в коробку	
Вид	Код коробки	Электроустановочные изделия серии "Brava"	Электроустановочные изделия серии 45x45 мм
<p>2 модуля (тип PDD-N60)</p>	10123	75010W + 75020W	-
<p>4 модуля (тип PDD-N120)</p>	10143	75011W + 75021W	-
<p>6 модулей</p>	09221	дополнительные аксессуары для монтажа ЭУИ не требуются	-

Таблица выбора коробок в сборе с электроустановочными изделиями "Brava"



Наименование коробок	Код
Коробка в сборе с электрической силовой розеткой, с заземлением, с защитными шторками, 16 А, 250 В, серия "Brava", IP40, цвет белый	10482W
Коробка в сборе с 1 выключателем (одноклавишный выключатель), 16 АХ, 250 В, серия "Brava", IP40, цвет белый	10002
Коробка в сборе с 2-мя выключателями (двухклавишный выключатель), 16 АХ, 250 В, серия "Brava", IP40, цвет белый	10001
Коробка в сборе с 1 розеткой RJ-45, категория 5, (телефонная/компьютерная розетка), серия "Brava", IP40, цвет белый	10665
Коробка в сборе с 2-мя розетками RJ-45, категория 5, (телефонные/компьютерные розетки), серия "Brava", IP40, цвет белый	10656

В коробки (код 10482W, 10002, 10001, 10665, 10656, 10123, 10143, 09221) можно ввести кабель-каналы плинтусного типа 70x22 и 90x25 мм серии "In-liner Front" и любые миниканалы типа ТМС серии "In-liner".

Таблица подбора адаптеров для ввода коробов 70x22 и 90x25 мм и миниканалов в коробку PDD-N60 (код 10123), PDD-N120 (код 10143), в коробки (код 10482W, 10002, 10001, 10665, 10656)

Вид монтажа	22x10 мм 00317	30x10 мм 00311	15x17 мм 00303	25x17 мм 00304	40x17 мм 00351	40/2x17 мм 00305	50x20 мм 00313	50/2x20 мм 00314	70x22 мм 07200	90x25 мм 09200
	адаптеры поставляются в комплекте с коробкой	адаптеры поставляются в комплекте с коробкой	адаптеры поставляются в комплекте с коробкой	адаптеры поставляются в комплекте с коробкой	адаптеры поставляются в комплекте с коробкой	адаптеры поставляются в комплекте с коробкой	адаптер не требуется	адаптер не требуется	07225	-
	адаптеры поставляются в комплекте с коробкой	адаптеры поставляются в комплекте с коробкой	адаптеры поставляются в комплекте с коробкой	адаптеры поставляются в комплекте с коробкой	адаптеры поставляются в комплекте с коробкой	адаптеры поставляются в комплекте с коробкой	адаптер не требуется	адаптер не требуется	07225	-
	10133	10133	10133	10133	10133	10133	адаптер не требуется	адаптер не требуется	07225 + 07225	-
	-	-	-	-	10046	10046	10046	10046	07211	09211
	адаптер (идет в комплекте с коробкой) + 00525	адаптер (идет в комплекте с коробкой) + 00527	адаптер (идет в комплекте с коробкой) + 00535	адаптер (идет в комплекте с коробкой) + 00536	адаптер (идет в комплекте с коробкой) + 00541	адаптер (идет в комплекте с коробкой) + 00541	00652	00652	07225 + 07204 + 07206	-
	-	-	-	-	10046	10046	10046	10046	07211	09211
	адаптер (идет в комплекте с коробкой) + 00525	адаптер (идет в комплекте с коробкой) + 00527	адаптер (идет в комплекте с коробкой) + 00535	адаптер (идет в комплекте с коробкой) + 00536	адаптер (идет в комплекте с коробкой) + 00541	адаптер (идет в комплекте с коробкой) + 00541	00652	00652	07225 + 07204 + 07206	-

В данной таблице указаны адаптеры, отводы и тройники, которые нужно заказать, чтобы соединить кабель-канал (миниканал) с коробкой.

Таблица подбора адаптеров для ввода коробов 70x22 и 90x25 и миниканалов в коробку 6-модульную "Brava" (код 09221), или в коробку распределительную (код 09231)

Вид монтажа	22x10 мм 00317	30x10 мм 00311	15x17 мм 00303	25x17 мм 00304	40x17 мм 00351	40/2x17 мм 00305	50x20 мм 00313	50/2x20 мм 00314	70x22 мм 07200	90x25 мм 09200
	10133 + 09227	10133 + 09227	10133 + 09227	10133 + 09227	10133 + 09227	10133 + 09227	09227	09227	09225	09226
	10133	10133	10133	10133	10133	10133	адаптер не требуется	адаптер не требуется	адаптер поставляется в комплекте с коробкой	-
	10133 + 10133	10133 + 10133	10133 + 10133	10133 + 10133	10133 + 10133	10133 + 10133	адаптер не требуется	адаптер не требуется	2 адаптера поставляются в комплекте с коробкой	-
	-	-	-	-	09227 + 10046	09227 + 10046	09227 + 10046	09227 + 10046	09225 + 09206	09226 + 09206
	09227 + 10133 + 00525	09227 + 10133 + 00527	09227 + 10133 + 00535	09227 + 10133 + 00536	09227 + 10133 + 00541	09227 + 10133 + 00541	09227 + 00652	09227 + 00652	09225 + 07204 + 07206	09226 + 09204 + 07206
	-	-	-	-	10046	10046	10046	10046	07211	09211
	10133 + 00525	10133 + 00527	10133 + 00535	10133 + 00536	10133 + 00541	10133 + 00541	00652	00652	адаптер (поставл. с коробкой) + 07204 + 07206	-

В данной таблице указаны адаптеры, отводы и тройники, которые нужно заказать, чтобы соединить кабель-канал (миниканал) с коробкой.

Система напольных кабельных коробов "In-liner Front"

Сфера применения

Напольные кабель-каналы CSP-F предназначены для прокладки силовой и информационной проводки по полу. Особенно актуальны в помещениях с большим открытым пространством: коммерческая недвижимость, социальные объекты, административные помещения. Используются совместно с напольной башенкой BUS, башенкой TOR системы "In-liner Front" и алюминиевыми колоннами системы "In-liner Aero".

Отличительные особенности

Максимально плоская форма

Напольный кабель-канал имеет плоскую и обтекаемую форму – невозможно споткнуться, амортизируются удары, легко перекачивать тележки.

Специальные мягкие уплотнители

У напольного кабельного канала по бокам располагаются специальные уплотнительные мягкие вставки из ПВХ. Благодаря им кабель-канал надежно прижимается к полу, компенсируя неровности пола, а также не допуская скапливания грязи и попадания воды под крышку.

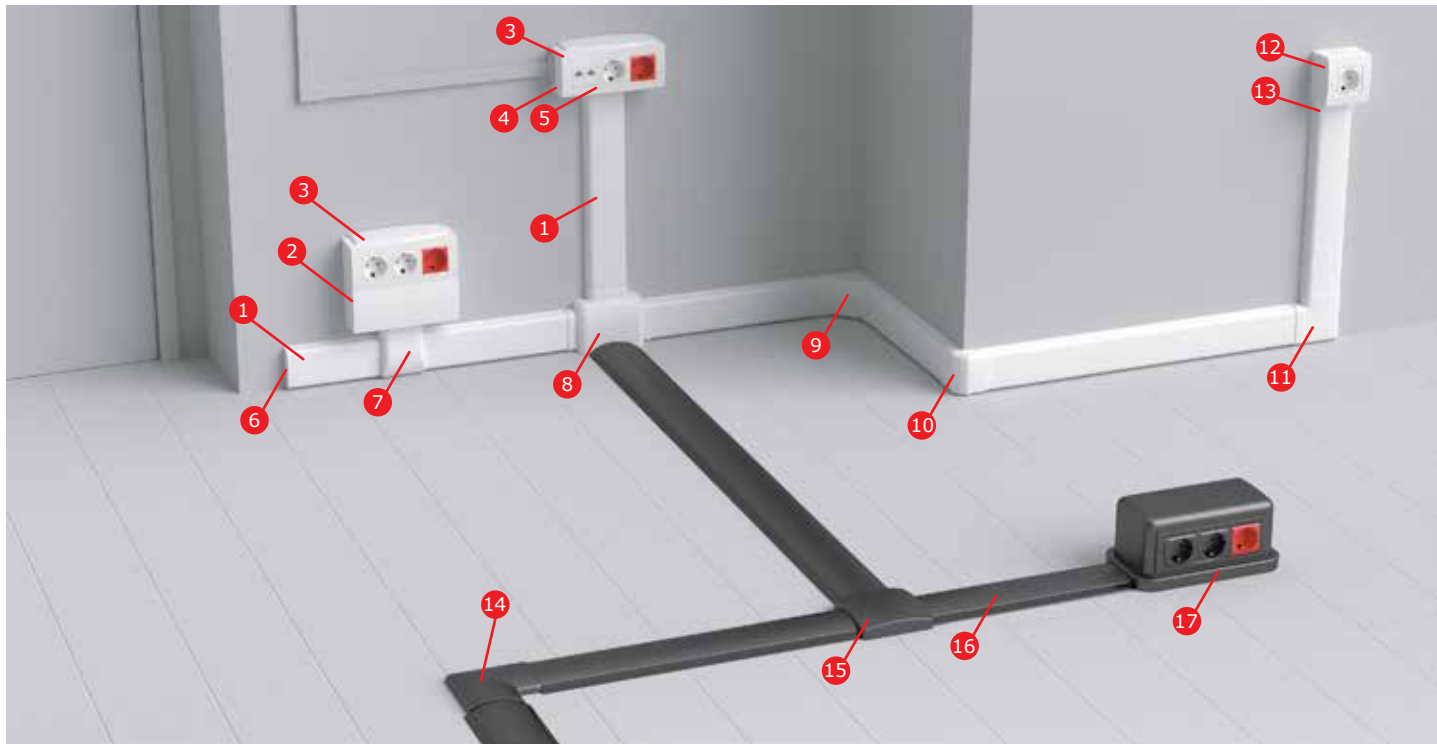
Широкий ассортимент по цвету и типоразмерам

Два типоразмера напольных каналов: короб 75x17 и миниканал 50x12 мм. Три цвета: серый, черный и белый.

Состав системы

Два типоразмера напольных каналов с аксессуарами:

- кабель-каналы CSP-F с номинальным размером 50x12 мм (общий габаритный размер с учетом мягких боковых вставок 61,3x12,3 мм);
- кабель-каналы CSP-F с номинальным размером 75x17 мм (общий габаритный размер с учетом мягких боковых вставок 95,1x17,5 мм);
- аксессуары.



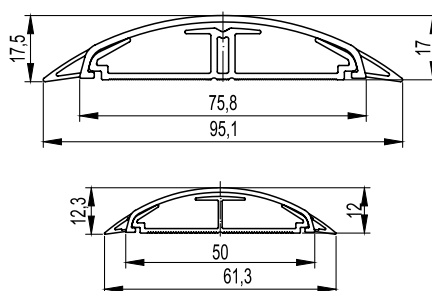
- | | | | |
|---|--|----|--|
| 1 | Кабель-канал плинтусного типа, трехсекционный, с крышкой | 9 | Угол внутренний изменяемый |
| 2 | Коробка распределительная | 10 | Угол внешний изменяемый |
| 3 | Коробка модульная для электроустановочных изделий "Brava", 6 модулей | 11 | Угол плоский |
| 4 | Набор адаптеров для миниканалов серии "In-liner Classic" | 12 | Коробка в сборе с силовой розеткой |
| 5 | Адаптер для ввода канала в 6-модульную коробку "Brava" | 13 | Адаптер для ввода кабель-канала в коробки |
| 6 | Заглушка | 14 | Угол плоский для напольного канала |
| 7 | Отвод от кабель-каналов к 6-модульной коробке | 15 | Тройник для напольного канала |
| 8 | Переходник с напольных на настенные кабель-каналы | 16 | Напольный кабель-канал |
| | | 17 | Напольная башенка BUS, 12 модулей, двухсторонняя |

Характеристики

Характеристики	Значения
Технические условия	ТУ 3449-027-47022248-2011
Материал коробов (прямых секций)	нераспространяющая горение композиция на основе поливинилхлорида (ПВХ), без кадмиевых добавок
Цвет	белый, серый, чёрный
Температура монтажа и эксплуатации	от +5°C до +60°C
Температура транспортирования и хранения	(в упакованном виде) от -25°C до +45°C
Усилие сжатия напольных коробов	не менее 1000 Н / 5 см (отрезок напольного короба длиной 5 см выдерживает нагрузку 100 кг)
Ударная прочность при +5°C	не менее 4 Дж по ГОСТ Р МЭК 61084-1 (IK08 BS EN 50102:1995)
Климатическое исполнение	УХЛ 4 по ГОСТ 15543-70 и ГОСТ 15150-69. Для эксплуатации в помещениях с искусственно регулируемыи климатическими условиями, например, в закрытых отапливаемых или охлаждаемых и вентилируемых производственных и других, в том числе хорошо вентилируемых подземных помещениях (отсутствие воздействия прямого солнечного излучения, атмосферных осадков, ветра, песка и пыли наружного воздуха; отсутствие или существенное уменьшение воздействия рассеянного солнечного излучения и конденсации влаги).
Степень защиты	IP40 по ГОСТ 14254. Защита от проникновения внешних твердых предметов диаметром больше или равным 1,0 мм.
Соответствие требованиям пожарной безопасности	Соответствует ГОСТ 12.1.044-89: п.2.1 - группа горючести (средней воспламеняемости) Соответствует ДСТУ 4499-1:2005: п.11.3 - устойчивость к ультрафиолетовому излучению; п.14.2.2 - распространение пламени (класс - стойкие); п.14.4 - токсичность продуктов горения (группа Т2-умеренно опасные); п.14.5 - дымообразующая способность (группа Д2-умеренная дымообразующая способность).
Электрическая прочность изоляции и электрическое сопротивление изоляции системы кабельных коробов	при нормальных условиях эксплуатации - соответствует ГОСТ Р МЭК 61084-1 (подраздел 12.3). Согласно ГОСТ сопротивление изоляции измеряли путем приложения напряжения постоянного тока не менее 500 В, затем 2500 В. Пробоя изоляции в процессе испытаний не происходило
Класс защиты системы кабельных коробов	0 по ГОСТ 12.2.007.0
Конструкция системы кабельных коробов	соответствует требованиям ГОСТ Р МЭК 61084-1 (п. 9.1, 9.4, 9.6), ГОСТ Р МЭК 61084-2-1 (п. 9.4.1). Конструкция коробов позволяет прокладывать открытые сменяемые сети. Края и поверхности коробов не повреждают провода и кабели. Конструкция систем кабельных коробов обеспечивает недоступность токоведущих частей в смонтированном, заполненном изолированными проводами и кабелями для нормальной эксплуатации виде
Эксплуатация системы кабельных коробов	эксплуатация системы кабельных коробов должна проводиться в соответствии с Правилами технической эксплуатации электроустановок потребителей и указаниями каталога ЧАО «ДКС Украины»
Требования безопасности Требования охраны окружающей среды Гигиеническая характеристика продукции	в режиме нормальной эксплуатации короба не оказывают химического, механического, радиационного, электромагнитного, термического и биологического воздействия на окружающую среду; не причиняют вреда природной среде, здоровью и генетическому фону человека при транспортировании, хранении, эксплуатации
Сертификаты	наличие всех необходимых украинских сертификатов (скачать можно с сайта dkc.ua)

Прямые элементы

Напольные кабельные короба CSP-F



Назначение:

- прокладка кабелей по полу.

Условия монтажа:

- для стыковки коробов с аксессуарами, а также с напольными башенками BUS серии "In-liner Front" и с алюминиевыми колоннами серии "In-liner Aero", необходимо срезать мягкие вставки на крышках короба по 5 мм с каждой стороны, чтобы ввести крышку короба внутрь.

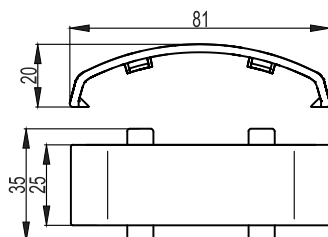
Характеристики:

- короб имеет внутри 2 отсека;
- дно сплошное без перфораций;
- мягкие боковые вставки на крышках (герметизация и амортизация);
- выпускается в отрезках длиной 2 метра.

Номинальный размер		Габаритный размер		Суммарная площадь внутреннего поперечного сечения, мм ²	Максимальный диаметр провода, мм	Вес, кг/м	Цвет	Код
Ширина, мм	Высота, мм	Ширина, мм	Высота, мм					
75	17	95,1	17,5	606	12	0,615	белый	01331
							серый	01332
							черный	01333
50	12	61,3	12,3	299	8	0,275	белый	01031
							серый	01032
							черный	01033

Аксессуары

Соединение на стык для напольного канала 75x17 мм, GSP


Назначение:

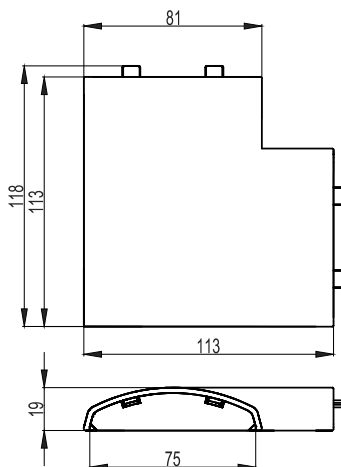
- декоративное оформление стыка между двумя отрезками напольных коробов.

Характеристики:

- материал: АБС-пластик;
- для стыковки коробов с аксессуаром необходимо предварительно надрезать или срезать полностью по 7 мм с каждой стороны мягкие вставки на крышках коробов (соединение рекомендуется монтировать на prepоднятые или снятые с короба крышки).

Типоразмер короба, мм	Размеры, мм			Вес, кг/шт.	Цвет	Код
	Длина	Ширина	Высота			
75x17	80	35	19	0,007	белый	05913
					серый	05914
					черный	01344

Угол плоский для напольного канала 75x17 мм, APSP


Назначение:

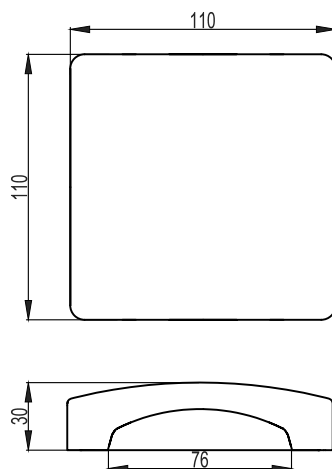
- соединение 2 напольных коробов под углом 90°.

Характеристики:

- материал: АБС-пластик;
- для стыковки коробов с аксессуаром необходимо предварительно срезать по 5-6 мм с каждой стороны мягкие вставки на крышках коробов (основания коробов вводятся внутрь аксессуара на 3,5 см и более и стыкуются между собой).

Типоразмер короба, мм	Размеры, мм			Вес, кг/шт.	Цвет	Код
	Длина	Ширина	Высота			
75x17	119	119	19	0,039	белый	05911
					серый	05912
					черный	01342

Тройник DSP


Назначение:

- X-образный отвод;
- тройник (Т-образный отвод);
- плоский угол (L-образный отвод);
- заглушка торцевая для короба;
- распаячная коробка с отводом кабельных коробов в 1, 2, 3 или 4 направления.

Характеристики:

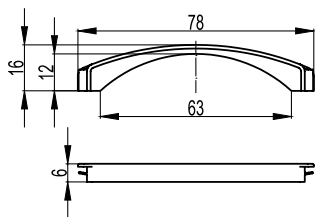
- материал: АБС-пластик;
- двухуровневый разделитель на базе;
- имеется одно готовое отверстие для короба 75x17 мм, остальные стенки глухие с перепорацией 75x17 мм;
- для стыковки с коробом нужно срезать мягкие вставки на крышке кабель-канала по 5 мм с каждой стороны, при этом его основание устанавливается вплотную с основанием аксессуара, для стыковки оснований нужно срезать 2 выступа на основании тройника.

Комплект поставки:

- основание (дно) с перегородками;
- перегородка-разделитель верхняя;
- внешняя лицевая накладка.

Типоразмер короба, мм	Размеры, мм			Вес, кг/шт.	Цвет	Код
	Длина	Ширина	Высота			
75x17	110	110	28	0,086	белый	05915
					серый	05916
					черный	01343

Адаптер напольного канала 50x12 мм



Назначение:

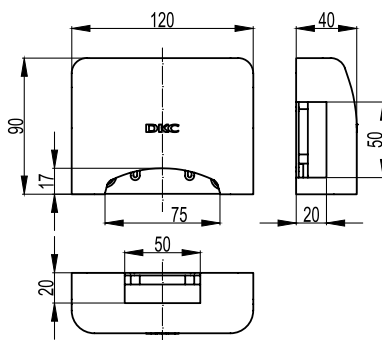
- соединение напольных коробов 50x12 с напольными башенками BUS, алюминиевыми колоннами, переходниками с настенных на напольные короба.

Характеристики:

- материал: полипропилен;
- адаптер вставляется в отверстие 75x17 мм, тем самым уменьшая размер отверстия и позволяя завести короб 50x12 мм.

Типоразмер вводимого напольного короба, мм	Габаритные размеры переходника			Размеры отверстия, мм	Цвет	Код
	Высота, мм	Длина, мм	Ширина, мм			
50x12	16	78	6	63x12,2	белый	05918
					серый	05919
					черный	05917

Переходник с напольных на настенные и плинтусные короба



Назначение:

- соединение настенных коробов с напольными.

Характеристики:

- материал: АБС-пластик;
- готовое отверстие для ввода напольного короба 75x17 мм серии "In-liner Front";
- 3 одинаковых отверстия (сверху, слева, справа) размером 50x20 мм;
- непосредственный ввод канала 50x20 мм в любое из 3-х отверстий (без адаптеров);
- ввод миниканалов 40x17, 25x17, 15x17, 30x10, 22x10 мм в любое из 3-х отверстий с помощью адаптеров (код 10133);
- непосредственный ввод короба 70x22 мм (код 07200) в любое из 3-х отверстий с помощью адаптера (код 07225);
- ввод коробов 70x22 (при горизонтальном его расположении на стене параллельно полу на высоте 11 см от пола) в верхнее отверстие с помощью отвода (код 07211);
- ввод коробов 90x25 (при горизонтальном его расположении на стене параллельно полу на высоте 11 см от пола) в верхнее отверстие с помощью отвода (код 09211);
- ввод коробов 50x20 и 40x17 мм (при горизонтальном расположении на стене параллельно полу на высоте 9,3 см от пола) в верхнее отверстие адаптером (код 10046);
- на базе имеются направляющие для крепежа клеммных колодок;
- на базе есть 4 отверстия диаметром 6 мм для крепления к стене.



Комплектация:

- внутренняя база (корпус) – 1 шт.;
- внешняя лицевая накладка – 1 шт.;
- адаптер напольного канала 50x12 мм, цвет белый – 1 шт.;
- адаптер канала 70x22 мм – 3 шт.;
- адаптер 22x10 и 30x10 мм – 1 шт.;
- адаптер 15x17 и 25x17 мм – 1 шт.;
- адаптер 40x17 мм – 1 шт.;
- заглушка – 3 шт.

Типоразмеры вводимых напольных коробов, мм	Габаритные размеры переходника			Размеры отверстий		Вес, кг/шт.	Цвет	Код
	Высота, мм	Длина, мм	Ширина, мм	Нижнее, мм	Верхнее, правое, левое, мм			
75x17 50x12	90	120	40	75x17	50x20	0,045	белый	11870

Таблица подбора

Таблица подбора аксессуаров к напольным коробам

Аксессуары для напольных коробов		 Короб 75x17 мм CSP-F			 Короб 50x12 мм CSP-F		
		Белый цвет (W)	Серый цвет (G)	Чёрный цвет (A)	Белый цвет (W)	Серый цвет (G)	Чёрный цвет (A)
Вид	Наименование аксессуаров	Код 01331	Код 01332	Код 01333	Код 01031	Код 01032	Код 01033
	Накладка на стык крышек коробов, GSP	05913	05914	01344			
	Угол плоский, APSP	05911	05912	01342			
	Тройник, DSP	05915	05916	01343			
	Распаечная коробка (отвод на 4 направления)	05915	05916	01343			
	Заглушка	05915	05916	01343			
	Адаптер напольного канала 50x12 мм для ввода в переходник с напольных на настенные короба, в напольные башенки и колонны				05918	05919	05917
	Переходник с напольных коробов на настенные и плинтусные короба	11870	11870	11870	11870*	11870*	11870*
	Напольная башенка BUS (на 12 модулей ЭУИ, двухсторонняя, подвод напольных коробов к основанию с 4-х сторон).	09090	09090	09090	09090*	09090*	09090*
		09070	09070	09070	09070*	09070*	09070*
	Напольная башенка TOR (на 8 модулей ЭУИ, двухсторонняя, подвод напольных коробов к основанию с 4-х сторон)	02090	02090	02090	02090*	02090*	02090*
	Алюминиевая колонна высотой 0,25 м (подвод напольных коробов к основанию с 4-х сторон)	19522	19521	19523	19522*	19521*	19523*
	Алюминиевая колонна высотой 0,35 м (подвод напольных коробов к основанию с 4-х сторон)	19532	19531	19533	19532*	19531*	19533*
	Алюминиевая колонна высотой 0,5 м (подвод напольных коробов к основанию с 4-х сторон)	19552	19551	19553	19552*	19551*	19553*
	Алюминиевая колонна высотой 0,71 м (подвод напольных коробов к основанию с 4-х сторон)	09592	09591	09593	09592*	09591*	09593*
	Алюминиевая телескопическая колонна высотой от 1,5 до 3,05 м (подвод напольных коробов к основанию с 4-х сторон)	09582	09581	09583	09582*	09581*	09583*
	Алюминиевая телескопическая колонна высотой от 2,7 до 4,25 м (подвод напольных коробов к основанию с 4-х сторон)	09572	09571	09573	09572*	09571*	09573*

* Используется совместно с адаптером (код 05917 или 05918, или 05919)

Система напольных башенок "In-liner Front"

Сфера применения

Напольные башенки BUS на 12 модулей и TOR на 8 модулей системы "In-liner Front" предназначены для эстетичной и презентабельной организации рабочего места с силовыми и/или информационными розетками в помещениях с большим пространством и в открытых интерьерах. Подвод кабелей к башенке осуществляется либо по полу в напольных каналах, либо под полом в трубах.



Коммерческая недвижимость
Бизнес-центры, офисы, технопарки, ИТ-парки, торгово-развлекательные комплексы, гипермаркеты



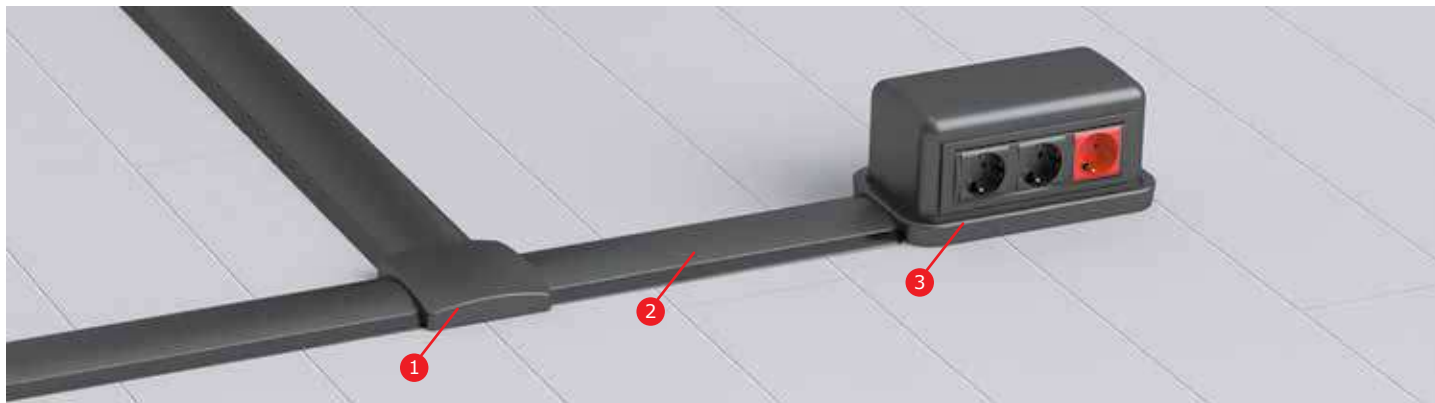
Социальные объекты
Гостиницы и конференц-залы, учебные заведения, спортивные объекты, медицинские заведения, фитнес-центры



Административные помещения
Здания аэропортов, морских и речных портов, вокзалов, промышленные предприятия, заводы и фабрики

Состав системы

- напольная башенка BUS на 12 модулей;
- вертикальное расширение для напольной башенки BUS на 12 модулей.
- напольная башенка TOR на 8 модулей;
- вертикальное расширение для напольной башенки TOR на 8 модулей.
- горизонтальное расширение для напольной башенки TOR на 8 модулей.



- 1 Тройник для напольного канала, цвет черный
- 2 Напольный кабель-канал, цвет черный
- 3 Напольная башенка BUS, 12 модулей, двухсторонняя

Отличительные особенности

Возможность установить большое количество розеток

В напольную башенку BUS устанавливается 12 модулей (по 6 модулей с каждой стороны), а в напольную башенку TOR – 8 модулей (по 4 модуля с каждой стороны). Если необходимо установить больше 12-ти модулей (больше 6-ти электроустановочных изделий), то дополнительно устанавливаются вертикальные и/или горизонтальные расширения (для башенки BUS доступны только вертикальные расширения, а для TOR и вертикальные и горизонтальные). Вертикальные и горизонтальные расширения вмещает такое же количество модулей как и сама башенка.

Монтаж электроустановочных изделий

Для монтажа электроустановочных изделий в башенку BUS необходимо использовать двухмодульные каркасы (устанавливается по 3 каркаса с каждой стороны, каркасы заказываются отдельно) и шестимодульные рамки (по одной с каждой стороны, рамки идут в комплекте с башенками). Каркасы одной серии стыкуются между собой, а каркасы разных серий соприкасаются между собой (то есть, каркасы серии «BRAVA» и серии 45x45 мм соприкасаются между собой). При необходимости одну сторону башенки можно полностью заглушить (заглушка на 6 модулей поставляется в комплекте с башенкой BUS и вертикальным расширением башенки BUS, рис. 1).

Для монтажа электроустановочных изделий в башенку TOR необходимо использовать четырёхмодульные каркасы (в них непосредственно защёлкиваются электроустановочные изделия серии «BRAVA») и четырёхмодульные рамки (устанавливаются сверху на четырёхмодульные каркасы, рис. 2).

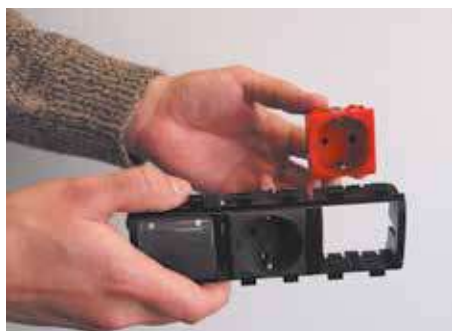
Легкая стыковка с напольными кабель-каналами

Возможен ввод напольных каналов типа CSP-F в башенку TOR и BUS с любой из 4-х сторон. Для этого на крышке канала необходимо срезать боковые мягкие вставки 5 мм с каждой стороны. Кабель-канал 75x17 мм вводится без адаптера, канал 50x12 мм с адаптером (05917, 05918 или 05919).

Возможность ввода кабелей со стороны пола

На дне имеются 4 выбивных отверстия диаметром 20 мм и одно центральное отверстие диаметром 60 мм.

Монтаж электроустановочных изделий в башенке BUS



Вставьте электроустановочные изделия в каркас F0000M



Защелкните каркасы в башенке (расширении)



Установите рамку F00015B (идет в комплекте) поверх каркасов защелкиванием

Рис. 1

Монтаж электроустановочных изделий в башенку TOR



Вставьте розетки 77482N в каркас 75021N



Закрепите каркас с помощью 2-х саморезов по краям каркаса



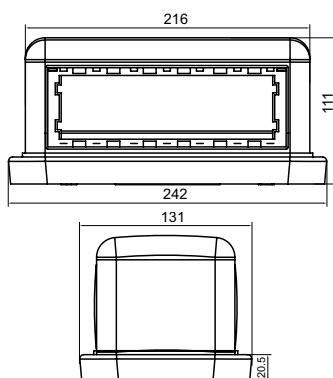
С внешней стороны защелкиванием установите рамку 75011B

Рис. 2

Характеристики

Характеристики	Значения
Технические условия	ТУ 3449-027-47022248-2011
Материал	не распространяющий горение полипропилен
Цвет	черный RAL 7016, серый RAL 7030, белый RAL 9016
Температура монтажа и эксплуатации	от +5 до +60 °С
Температура транспортирования и хранения (в упакованном виде)	от -25 до +45 °С
Климатическое исполнение	УХЛ4 по ГОСТ 15543-70 и ГОСТ 15150-69. Для макроклиматических районов с умеренным и холодным климатом. Для эксплуатации в помещениях с искусственно регулируемыми климатическими условиями, например, в закрытых отапливаемых или охлаждаемых и вентилируемых производственных и других, в том числе хорошо вентилируемых подземных помещениях (отсутствие воздействия прямого солнечного излучения, атмосферных осадков, ветра, песка и пыли наружного воздуха; отсутствие или существенное уменьшение воздействия рассеянного солнечного излучения и конденсации влаги)
Степень защиты	IP40 по ГОСТ 14254. Защита от проникновения внешних твердых предметов диаметром больше или равным 1,0 мм
Сертификаты	наличие всех необходимых украинских сертификатов (скачать можно с сайта dkc.ua)

Напольная двухсторонняя башенка BUS



Назначение:

- организация рабочих мест в открытых интерьерах, под столами, трибунами и т. д.

Характеристики:

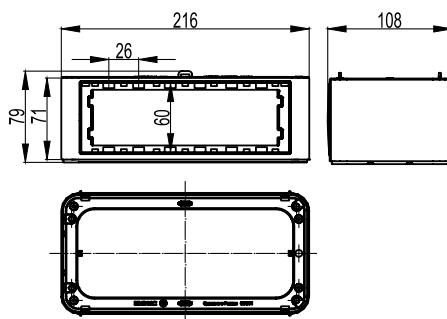
- монтаж ЭУИ с 2 сторон, по 6 мод. с каждой;
- монтаж ЭУИ серий "Brava" и 45x45 мм в соответствующих каркасах.

Комплект поставки:

- основание – 1 шт.;
- стойка – 1 шт.;
- крышка – 1 шт.;
- саморезы для монтажа стойки к основанию базы – 4 шт.;
- внутренняя центральная перегородка – 1 шт.;
- рамка на 6 модулей – 2 шт.;
- заглушка сплошная на 6 модулей (декоративная накладка для эстетичного закрытия неиспользуемого проема башенки, закрывает сразу 6 модулей) – 2 шт.;
- для закрытия отверстия размером в 1 модуль рекомендуется применять заглушки "Brava" 76616B или 77616N.

Количество модулей башенки (суммарное; с каждой стороны)	Совместимость башенки и электроустановочных изделий (ЭУИ) и каркасов для их монтажа в башенку				Размеры башенки в сборе, мм			Вес, кг/шт.	Цвет башенки	Код башенки
	Цвет ЭУИ и каркасов	Серия ЭУИ	Код каркаса	Количество модулей каркаса	Длина	Ширина	Высота			
12 (6+6)	черный	"Brava"	F0000MB	2	246	131	111	0,623	черный	09090
	белый	"Brava"	F0000M	2					серый	09070
		45x45 мм	F0000L	2					белый	09050

Вертикальное расширение напольной башенки BUS



Назначение:

- вертикальное расширение напольной башенки BUS.

Характеристики:

- монтаж ЭУИ с 2 сторон, по 6 мод. с каждой;
- монтаж ЭУИ серий "Brava" и 45x45 мм в соответствующих каркасах.

Комплект поставки:

- стойка – 1 шт.;
- саморезы для монтажа стойки к основанию базы – 4 шт.;
- внутренняя центральная перегородка – 1 шт.;
- рамка на 6 модулей – 2 шт.;
- заглушка сплошная на 6 модулей (декоративная накладка для эстетичного закрытия неиспользуемого проема башенки, закрывает сразу 6 модулей) – 2 шт.;
- для закрытия отверстия размером в 1 модуль рекомендуется применять заглушки "Brava" 76616B или 77616N.

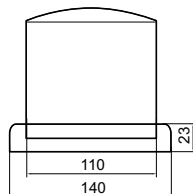
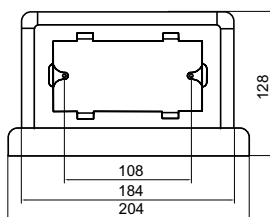
Количество модулей расширения башенки (суммарное; с каждой стороны)	Совместимость расширения башенки и электроустановочных изделий (ЭУИ) и каркасов для их монтажа в башенку				Размеры расширения башенки в сборе, мм			Вес, кг/шт.	Цвет башенки	Код башенки
	Цвет ЭУИ и каркасов	Серия ЭУИ	Код каркаса	Количество модулей каркаса	Длина	Ширина	Высота			
12 (6+6)	черный	"Brava"	F0000MB	2	216	105	72	0,382	черный	09091
	белый	"Brava"	F0000M	2					серый	09071
		45x45 мм	F0000L	2					белый	09051

Таблица подбора башенок BUS и аксессуаров

Наименование	Код/Цвет		
	Черный	Серый	Белый
Башенка напольная BUS, двухсторонняя, 12 модулей (по 6 модулей электроустановочных изделий с каждой стороны)	09090	09070	09050
Вертикальное расширение башенки BUS, двухстороннее, на 12 модулей (по 6 модулей ЭУИ с каждой стороны)	09091	09071	09051
Адаптер напольного короба 50x12 мм для ввода в башенку, колонну, переходник с напольных на настенные короба	05917	05919	05918
Короб напольный кабельный CSP-F, сечением 50x12 мм, двухсекционный, ударопрочный, ПВХ	01033	01032	01031
Короб напольный кабельный CSP-F, сечением 75x17 мм, двухсекционный, ударопрочный, ПВХ	01333	01332	01331
Накладка на стык напольных кабельных коробов, GSP	01344	05914	05913
Угол плоский для напольных кабельных коробов, APSP	01342	05912	05911
Тройник / Распределительная коробка / Заглушка для напольных кабельных коробов, DSP	01343	05916	05915
Каркас для монтажа электроустановочных изделий серии "Brava", на 2 модуля	F0000MB	-	F0000M
Каркас для монтажа электроустановочных изделий серии "45x45 мм", на 2 модуля	-	-	F0000L
Электрическая розетка с заземлением, 2P+E, со шторками, "Brava", 2 модуля	77482N	-	76482B
Телефонная розетка AMP RJ-11, "Brava", 1 модуль	77644N	-	76644B
Телефонная розетка AMP RJ-11, "Brava", с пылезащитной шторкой, 1 гнездо, 2 модуля	77645N	-	76645B
Компьютерная розетка Hyperline RJ-45 кат. 5E, "Brava", 1 модуль	77654N	-	76654B
Компьютерная розетка AMP RJ-45 кат. 5E, "Brava", 1 модуль	77646N	-	76646B
Компьютерная розетка AMP RJ-45 кат. 5E, экранированная, "Brava", 1 модуль	77647N	-	76647B
Компьютерная розетка AMP RJ-45 кат. 6, "Brava", 1 модуль	77648N	-	76648B
Компьютерная розетка Hyperline RJ-45 кат. 5E, "Brava", с пылезащитной шторкой, 1 гнездо, 2 модуля	77655N	-	76655B
Компьютерная розетка AMP RJ-45 кат. 5E, "Brava", с пылезащитной шторкой, 1 гнездо, 2 модуля	77642N	-	76642B
Компьютерная розетка AMP RJ-45 кат. 5E, экранированная, "Brava", с пылезащитной шторкой, 1 гнездо, 2 модуля	-	-	76666B
Компьютерная розетка Hyperline RJ-45 кат. 5E, "Brava", с пылезащитными шторками, 2 гнезда, 2 модуля	77656N	-	76656B
Компьютерная розетка AMP RJ-45 кат. 5E, "Brava", с пылезащитными шторками, 2 гнезда, 2 модуля	77643N	-	76643B
Адаптер для информационных разъемов KEYSTONE, "Brava", 1 модуль	77607N	-	76607B
Адаптер для 2 оптоволоконных разъемов типа ST с пылезащитной шторкой, "Brava", 2 модуля	-	-	76618B
TV-розетка оконечная (прямое кабельное соединение), "Brava", 1 модуль	77581MN	-	76581MB
TV-розетка без согласующего сопротивления (проходная), "Brava", 1 модуль	77581N	-	76581B
TV-розетка с согласующим сопротивлением (универсальная), "Brava", 1 модуль	77721N	-	76721B
Заклепка на 1 модуль, "Brava"	77616N	-	76616B
HDMI розетка Hyperline на 1 модуль, "Brava"	77100N	-	76100B
USB 2.0 розетка Hyperline на 1 модуль, "Brava"	77200N	-	76200B

Для монтажа электроустановочных изделий (ЭУИ) в башенку используются 2-модульные каркасы. В башенку и вертикальное расширение можно установить ЭУИ серий "Brava" и 45x45. С каждой стороны в башенку устанавливается по 3 каркаса, предварительно сцепленные между собой. При совместной установке каркасов с ЭУИ одной серии – они сцепляются, а если разных серий (например, "Brava" + "Brava" + "45x45"), то каркасы не сцепляются. Поверх каркасов устанавливается 6-модульная рамка (поставляется в комплекте с башенкой и расширением).

Напольная двухсторонняя башенка TOR



Назначение:

- организация рабочих мест в открытых интерьерах, под столами, трибунами и т. д.

Характеристики:

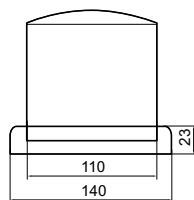
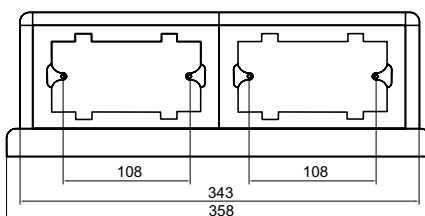
- монтаж ЭУИ с 2 сторон, по 4 мод. с каждой;
- монтаж ЭУИ серий "Brava".

Комплект поставки:

- приподнятая база для защиты электроустановочных изделий – 1 шт.;
- стойка – 1 шт.;
- съёмная крышка для удобного доступа к разводке и для установки при необходимости вертикального расширения – 1 шт.;
- саморезы для монтажа стойки к основанию базы – 4 шт.;
- внутренняя центральная перегородка – 1 шт.;
- съёмные боковые части для установки одного и более горизонтальных расширений – 2 шт.;
- прокладка для защиты от проникновения влаги – 1 шт.;
- адаптеры (для уменьшения посадного размера до 83,5 мм) – 4 шт.;
- для закрытия отверстия размером в 1 модуль рекомендуется применять заглушки "Brava" 76616B или 77616N.

Количество модулей башенки (суммарное; с каждой стороны)	Цвет башенки	Совместимость башенки и электроустановочных изделий (ЭУИ) и каркасов для их монтажа в башенку				Код рамки	Размеры башенки в сборе, мм			Вес, кг/шт.	Код башенки
		Цвет ЭУИ и каркасов	Серия ЭУИ	Код каркаса	Количество модулей каркаса		Длина	Ширина	Высота		
8 (4+4)	черный	черный	"Brava"	75021N	4	75011B	204	140	128	0,802	02090
		белый	"Brava"	75021W	4	75011W					

Горизонтальное расширение напольной башенки TOR-O



Назначение:

- горизонтальное расширение напольной башенки TOR.

Характеристики:

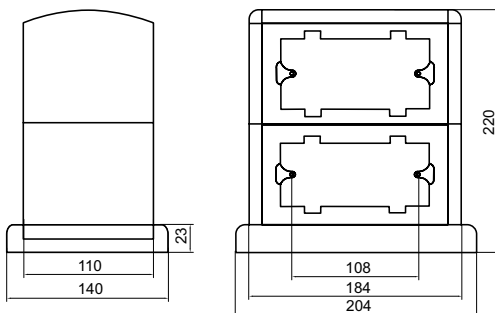
- монтаж ЭУИ с 2 сторон, по 4 мод. с каждой;
- монтаж ЭУИ серий "Brava".

Комплект поставки:

- стойка – 1 шт.;
- саморезы для монтажа стойки к основанию базы – 4 шт.;
- внутренняя центральная перегородка – 1 шт.;
- съёмная крышка для удобного доступа к разводке и для установки при необходимости вертикального расширения – 1 шт.;
- адаптеры (для уменьшения посадного размера до 83,5 мм) – 4 шт.;
- для закрытия отверстия размером в 1 модуль рекомендуется применять заглушки "Brava" 76616B или 77616N.

Количество модулей башенки (суммарное; с каждой стороны)	Цвет башенки	Совместимость башенки и электроустановочных изделий (ЭУИ) и каркасов для их монтажа в башенку				Код рамки	Размеры башенки, мм			Вес, кг/шт.	Код башенки
		Цвет ЭУИ и каркасов	Серия ЭУИ	Код каркаса	Количество модулей каркаса		Длина	Ширина	Высота		
8 (4+4)	черный	черный	"Brava"	75021N	4	75011B	160	140	128	0,649	02091
		белый	"Brava"	75021W	4	75011W					

Вертикальное расширение напольной башенки TOR-V



Назначение:

- вертикальное расширение напольной башенки TOR.

Характеристики:

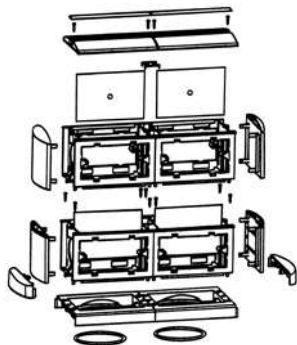
- монтаж ЭУИ с 2 сторон, по 4 мод. с каждой;
- монтаж ЭУИ серий "Brava".

Комплект поставки:

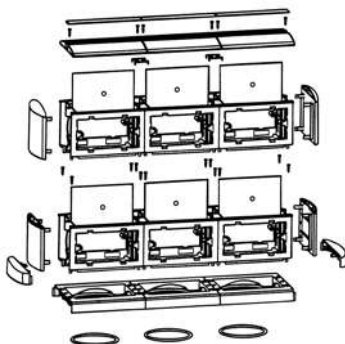
- стойка – 1 шт.;
- внутренняя центральная перегородка – 1 шт.;
- съёмные боковые части для установки одного и более горизонтальных расширений – 2 шт.;
- адаптеры (для уменьшения посадного размера до 83,5 мм) – 4 шт.;
- для закрытия отверстия размером в 1 модуль рекомендуется применять заглушки "Brava" 76616B или 77616N.

Количество модулей башенки (суммарное; с каждой стороны)	Цвет башенки	Совместимость башенки и электроустановочных изделий (ЭУИ) и каркасов для их монтажа в башенку				Код рамки	Размеры башенки, мм			Вес, кг/шт.	Код башенки
		Цвет ЭУИ и каркасов	Серия ЭУИ	Код каркаса	Количество модулей каркаса		Длина	Ширина	Высота		
8 (4+4)	черный	черный	"Brava"	75021N	4	75011B	184	110	108	0,629	02092
		белый	"Brava"	75021W	4	75011W					

Примеры многомодульного горизонтального и вертикального расширения



Пример монтажа расширения, состоящего из: TOR - 1 шт., TOR-O - 1 шт., TOR-V - 2 шт.



Пример монтажа расширения, состоящего из: TOR - 1 шт., TOR-O - 2 шт., TOR-V - 3 шт.

Таблица подбора башенок TOR и аксессуаров

Наименование	Код/Цвет		
	Черный	Серый	Белый
Башенка напольная TOR, двухсторонняя, 8 модулей (по 4 модуля электроустановочных изделий с каждой стороны)	02090	-	
Горизонтальное расширение башенки TOR-O, двухстороннее, на 8 модулей (по 4 модуля ЭУИ с каждой стороны)	02091	-	-
Вертикальное расширение башенки TOR-V, двухстороннее, на 8 модулей (по 4 модуля ЭУИ с каждой стороны)	02092		
Адаптер напольного короба 50x12 мм для ввода в башенку, колонну, переходник с напольных на настенные короба	05917	05919	05918
Короб напольный кабельный CSP-F, сечением 50x12 мм, двухсекционный, ударопрочный, ПВХ	01033	01032	01031
Короб напольный кабельный CSP-F, сечением 75x17 мм, двухсекционный, ударопрочный, ПВХ	01333	01332	01331
Накладка на стык напольных кабельных коробов, GSP	01344	05914	05913
Угол плоский для напольных кабельных коробов, APSP	01342	05912	05911
Тройник / Распределительная коробка / Заглушка для напольных кабельных коробов, DSP	01343	05916	05915
Каркас для монтажа электроустановочных изделий серии "Brava", на 4 модуля	75021N	-	75021W
Рамка для монтажа электроустановочных изделий серии "Brava", на 4 модуля	75011B	-	75011W
Электрическая розетка с заземлением, 2P+E, со шторками, "Brava", 2 модуля	77482N	-	76482B
Телефонная розетка AMP RJ-11, "Brava", 1 модуль	77644N	-	76644B
Телефонная розетка AMP RJ-11, "Brava", с пылезащитной шторкой, 1 гнездо, 2 модуля	77645N	-	76645B
Компьютерная розетка Hyperline RJ-45 кат. 5E, "Brava", 1 модуль	77654N	-	76654B
Компьютерная розетка AMP RJ-45 кат. 5E, "Brava", 1 модуль	77646N	-	76646B
Компьютерная розетка AMP RJ-45 кат. 5E, экранированная, "Brava", 1 модуль	77647N	-	76647B
Компьютерная розетка AMP RJ-45 кат. 6, "Brava", 1 модуль	77648N	-	76648B
Компьютерная розетка Hyperline RJ-45 кат. 5E, "Brava", с пылезащитной шторкой, 1 гнездо, 2 модуля	77655N	-	76655B
Компьютерная розетка AMP RJ-45 кат. 5E, "Brava", с пылезащитной шторкой, 1 гнездо, 2 модуля	77642N	-	76642B
Компьютерная розетка AMP RJ-45 кат. 5E, экранированная, "Brava", с пылезащитной шторкой, 1 гнездо, 2 модуля	-	-	76666B
Компьютерная розетка Hyperline RJ-45 кат. 5E, "Brava", с пылезащитными шторками, 2 гнезда, 2 модуля	77656N	-	76656B
Компьютерная розетка AMP RJ-45 кат. 5E, "Brava", с пылезащитными шторками, 2 гнезда, 2 модуля	77643N	-	76643B
Адаптер для информационных разъемов KEYSTONE, "Brava", 1 модуль	77607N	-	76607B
Адаптер для 2 оптоволоконных разъемов типа ST с пылезащитной шторкой, "Brava", 2 модуля	-	-	76618B
TV-розетка оконечная (прямое кабельное соединение), "Brava", 1 модуль	77581MN	-	76581MB
TV-розетка без согласующего сопротивления (проходная), "Brava", 1 модуль	77581N	-	76581B
TV-розетка с согласующим сопротивлением (универсальная), "Brava", 1 модуль	77721N	-	76721B
Заглушка на 1 модуль, "Brava"	77616N	-	76616B
HDMI розетка Hyperline на 1 модуль, "Brava"	77100N	-	76100B
USB 2.0 розетка Hyperline на 1 модуль, "Brava"	77200N	-	76200B

Электроустановочные изделия монтируются в башенку с двух сторон. Также возможен монтаж электроустановочных изделий только с одной стороны башенки, при этом неиспользуемая сторона башенки закрывается с помощью 4-х модульного каркаса 75021N, рамки 75011B и четырёх заглушек 77616N.

Система напольных лючков "In-liner Front"

Сфера применения

Напольные лючки системы "In-liner Front" предназначены для организации рабочих мест с силовыми и информационными розетками в помещениях с большим открытым пространством. Подвод кабелей осуществляется в трубах или коробах.



Коммерческая недвижимость

Бизнес-центры, офисы, залы переговоров, технопарки, IT-парки, гипермаркеты, торгово-развлекательные комплексы



Социальные объекты

Гостиницы и конференц-залы, учебные заведения, спортивные объекты, суды, медицинские заведения, фитнес-центры



Административные помещения

Здания аэропортов, морских и речных портов, вокзалов, промышленные предприятия, заводы и фабрики

Отличительные особенности

Сливается с пространством

Крышка лючка утоплена ниже уровня пола для монтажа поверх крышки лючка плитки, ковролина, паркетной доски и т. д.

Надежная ударопрочная конструкция

Крышка лючка усилена стальным листом, благодаря которому допустимая нагрузка на крышку – 300 - 450 кг. При этом крышка удобна в работе, эргономичная: открывается угол на 110° и удерживается открытой во время подключения кабелей; при необходимости крышку можно временно удалить.

Монтаж электроустановочных изделий

В лючок возможен монтаж электроустановочных изделий серии "Brava", 45x45 мм различных производителей. Для этого используются двухмодульные каркасы, которые заказываются дополнительно. Порядок монтажа: установить ЭУИ защелкиванием в каркас, каркас установить в лючок.

Монтаж автоматических выключателей

Для монтажа в лючок автоматических выключателей необходимо установить соответствующий суппорт, вместе с которым поставляется DIN-рейка.

Монтаж труб

В лючки можно ввести трубы диаметром 32 мм, а также 25 мм (только в лючки, 01367, 01368) и 40 мм (только в лючки 01369, 88012, 01370).

Монтаж в фальшполах

Лючок устанавливается в фальшполах. Толщина плит (фанера или др. материалы) должна быть от 20 до 40 мм. Лючок опускается в отверстие к полу (для лючков код 01367, 01368 – 195x305 мм, для 01369, 01370 – 340x305 мм, 88012 – 345x255 мм) и закрепляется невыпадающими фиксаторами, находящимися в лючке с двух сторон. Предварительно между полом и лючком по периметру необходимо уложить резиновый уплотнитель (входит в комплект поставки).

Монтаж в бетонных полах

Для инсталляции лючков в бетонные полы необходимо использовать основания: 01371U (предназначено для лючков с кодами 01367 и 01368), 01372U (предназначено для лючков с кодами 01369 и 01370) и 88112 (предназначено для лючка с кодом 88012).

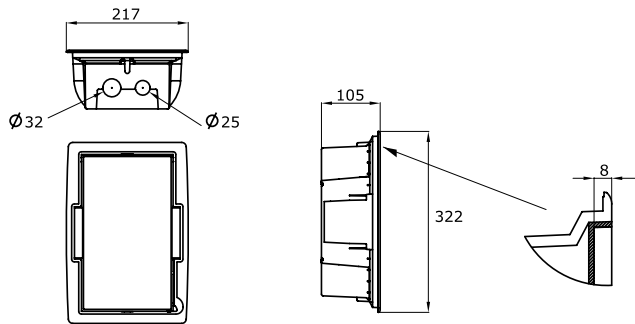
Состав системы

- напольные лючки NEST на 8 модулей;
- напольные лючки NEST на 16 модулей;
- напольные лючки на 12 модулей;
- аксессуары.

Характеристики

Характеристики	Значения
Цвет	черный RAL 9005
Температура монтажа и эксплуатации	от -25 до +60 °C
Температура транспортирования и хранения	(в упакованном виде) от -25 до +45 °C
Климатическое исполнение	УХЛ4 по ГОСТ 15543-70 и ГОСТ 15150-69. Для макроклиматических районов с умеренным и холодным климатом. Для эксплуатации в помещениях с искусственно регулируемыми климатическими условиями, например, в закрытых отапливаемых или охлаждаемых и вентилируемых производственных и других, в том числе хорошо вентилируемых подземных помещениях (отсутствие воздействия прямого солнечного излучения, атмосферных осадков, ветра, песка и пыли наружного воздуха; отсутствие или существенное уменьшение воздействия рассеянного солнечного излучения и конденсации влаги)
Степень защиты	IP40 по ГОСТ 14254. При этом степень защиты IP52 (между рамой и полом); степень защиты IP40 (по контуру крышки)
Сертификаты	наличие всех необходимых украинских сертификатов (скачать можно с сайта dkc.ua)

Лючок напольный NEST на 8 модулей



01367 - с рельефной крышкой

01368 - с крышкой под декорированную вставку

Назначение:

- организация рабочих мест в открытых интерьерах, под столами, трибунами и т.д.;
- использование в качестве распределительной коробки;
- устанавливается в фальшполах с толщиной плит от 20 до 40 мм; закрепляется невыпадающими фиксаторами, находящимися в лючке; между полом и лючком по периметру укладывается резиновый уплотнитель, входящий в комплект поставки лючка).

Характеристики:

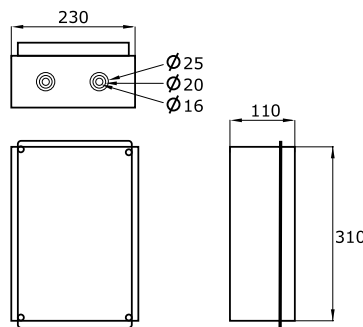
- глубина лючков – 100 мм;
- крышка усилена стальным листом;
- допустимая нагрузка на крышку – 300 кг;
- крышка съёмная (во время монтажа ЭУИ можно временно демонтировать с лючка);
- высота над уровнем пола (толщина рамки) – 3 мм, ширина ободка от 25 до 30 мм;
- крышка лючка утоплена на 8 мм ниже уровня пола для монтажа паркета и т.д.;
- монтаж ЭУИ "Brava".

Комплект поставки:

- крышка – 1 шт;
- основание – 1 шт;
- резиновый уплотнитель – 1 шт;
- суппорты с посадочным размером 108 мм между винтами для монтажа 4-модульных каркасов "Brava";
- вставки в суппорты для уменьшения посадочного размера до 83,5 мм между винтами;
- саморезы для крепления вставок в суппорты – 4 шт.

Количество модулей лючка (суммарное; с каждой стороны)	Цвет лючка	Совместимость лючка и электроустановочных изделий (ЭУИ) и каркасов для их монтажа				Тип крышки	Размеры проема в полу для лючка, мм	Габаритные размеры лючка, мм			Код лючка
		Цвет ЭУИ и каркасов	Серия ЭУИ	Код каркаса	Количество модулей каркаса			Длина	Ширина	Высота	
8 (4+4)	черный	черный	"Brava"	75021N	4	рельефная	195x305	322	217	105	01367
		белый	"Brava"	75021W	4						
8 (4+4)	черный	черный	"Brava"	75021N	4	под декорированную вставку (ковролин, ламинат, линолеум, паркет и т. д.)	195x305	322	217	105	01368
		белый	"Brava"	75021W	4						

Основание для лючков на 8 модулей металлическое



Назначение:

- применяется при монтаже лючков в бетонных полах;
- основание устанавливается в процессе формирования пола, для последующей установки в него лючка.

Характеристики:

- позволяет подводить коммуникации с помощью труб диаметром 16 мм, 20 мм, 25 мм;
- глубина стяжки пола, не менее 111 мм.

Комплект поставки:

- крышка – 1 шт;
- основание – 1 шт;
- кабельные вводы 54525 – 4 шт.

Материал основания	Код
сталь	01371U

Суппорт для установки автоматических выключателей в лючок на 8 модулей NEST



Назначение:

установка автоматических выключателей в лючок.

Характеристики:

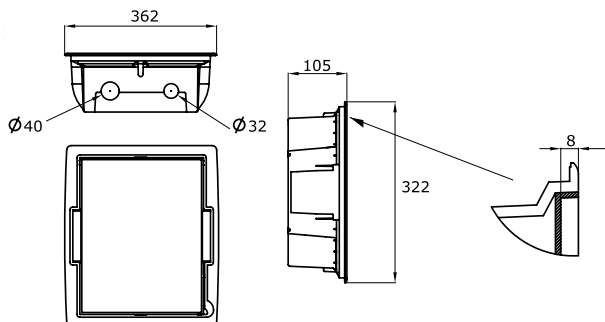
- для размещения до четырех выключателей;
- цвет – чёрный.

Комплект поставки:

- DIN-рейка (крепится винтом в соответствующее место внутри лючка) – 1 шт.;
- каркас (суппорт) – 1 шт.

Количество автоматических выключателей, устанавливаемых к каркасу, шт	Вес, кг/шт	Цвет	Код
4	0,132	чёрный	01373

Лючок напольный NEST на 16 модулей



01369 - с рельефной крышкой

01370 - с крышкой под декорированную вставку

Назначение:

- организация рабочих мест в открытых интерьерах, под столами, трибунами и т.д.;
- использование в качестве распределительной коробки;
- устанавливается в фальшполах с толщиной плит от 20 до 40 мм; закрепляется невыпадающими фиксаторами, находящимися в лючке; между полом и лючком по периметру укладывается резиновый уплотнитель, входящий в комплект поставки лючка).

Характеристики:

- глубина лючков – 100 мм;
- крышка усилена стальным листом;
- допустимая нагрузка на крышку – 300 кг;
- крышка съёмная (во время монтажа ЭУИ можно временно демонтировать с лючка);
- высота над уровнем пола (толщина рамки) – 3 мм, ширина ободка от 25 до 30 мм;
- крышка лючка утоплена на 8 мм ниже уровня пола для монтажа паркета и т.д.;
- монтаж ЭУИ "Brava".

Комплект поставки:

- крышка – 1 шт;
- основание – 1 шт;
- резиновый уплотнитель – 1 шт;
- суппорты с посадочным размером 108 мм между винтами для монтажа 4-модульных каркасов "Brava";
- вставки в суппорты для уменьшения посадочного размера до 83,5 мм между винтами;
- саморезы для крепления вставок в суппорты – 4 шт.

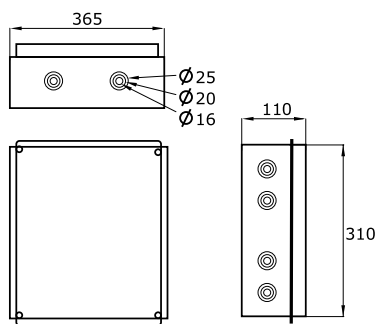
Количество модулей лючка (суммарное; с каждой стороны)	Цвет лючка	Совместимость лючка и электроустановочных изделий (ЭУИ) и каркасов для их монтажа				Тип крышки	Размеры проема в полу для лючка, мм	Габаритные размеры лючка, мм			Код лючка
		Цвет ЭУИ и каркасов	Серия ЭУИ	Код каркаса	Количество модулей каркаса			Длина	Ширина	Высота	
16 (8+8)	черный	черный	"Brava"	75021N	4	рельефная	340x305	322	362	105	01369
		белый	"Brava"	75021W	4						
16 (8+8)	черный	черный	"Brava"	75021N	4	под декорированную вставку (ковролин, ламинат, линолеум, паркет и т. д.)	340x305	322	362	105	01370
		белый	"Brava"	75021W	4						

Организация рабочих мест в напольных лючках на 8 модулей "In-liner Front"

Для организации рабочего места в лючке электроустановочные изделия (ЭУИ) «Brava» необходимо защелкнуть в 4-х модульный каркас «Brava» (арт. 75021N) и подключить кабели. Далее каркас с ЭУИ «Brava» прикрутить к суппорту лючка (суппорт поставляется в комплекте с лючком, рамку использовать не нужно). Если в каркасе остались незаполненные модули, то следует закрыть их заглушками. Для 16-ти модульного лючка необходимо использовать 4 каркаса 75021N.



Основание для лючков на 16 модулей металлическое



Назначение:

- применяется при монтаже лючков в бетонных полах;
- основание устанавливается в процессе формирования пола, для последующей установки в него лючка.

Характеристики:

- позволяет подводить коммуникации с помощью труб диаметром 16 мм, 20 мм, 25 мм;
- глубина стяжки пола, не менее 111 мм.

Комплект поставки:

- крышка – 1 шт;
- основание – 1 шт;
- кабельные вводы 54525 – 12 шт.

Материал основания	Код
сталь	01372U

Суппорт для установки автоматических выключателей в лючок на 16 модулей NEST



Назначение:

установка автоматических выключателей в лючок.

Характеристики:

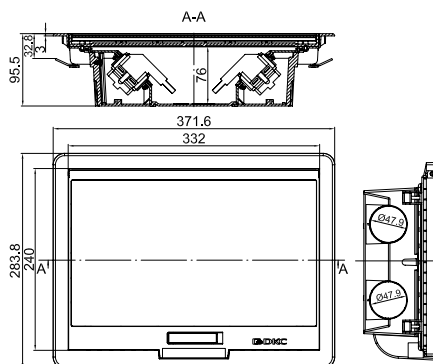
- для размещения до четырех выключателей;
- цвет – чёрный.

Комплект поставки:

- DIN-рейка (крепится винтом в соответствующее место внутри лючка) – 1 шт.;
- каркас (суппорт) – 1 шт.

Количество автоматических выключателей, устанавливаемых к каркас, шт	Вес, кг/шт	Цвет	Код
4	0,132	чёрный	01373

Лючок напольный на 12 модулей



Назначение:

- организация рабочих мест в открытых интерьерах, под столами, трибунами и т. д.;
- использование в качестве распределительной коробки;
- устанавливается в фальшполах с толщиной плит от 20 до 40 мм, отверстие в полу должно быть размером 345x255 мм, закрепляется невыпадающими фиксаторами, находящимися в лючке.

Характеристики:

- глубина лючка от уровня пола – 92 мм;
- высота над уровнем пола (толщина рамки): 3 мм, ширина рамки (ободка по периметру) сверху 20 мм, снизу 12 мм;
- крышка лючка утоплена на 7,5 мм для монтажа коврового покрытия, линолеума, паркета, ламината и т. д.;
- крышка усилена стальным листом;
- допустимая нагрузка на крышку – 450 кг;
- крышка открывается на угол 110 градусов;
- крышка съемная (во время монтажа ЭУИ можно временно демонтировать с лючка);
- монтаж ЭУИ "Brava", 45x45 мм с 2-х сторон по 6 модулей, в сумме 12 модулей;
- трубы вводятся диаметром до 40 мм по 2 шт. с 2-х сторон.

Комплект поставки:

- крышка – 1 шт.;
- основание – 1 шт.;
- суппорты на 6 модулей – 2 шт.;
- рамки (код F00015B) на 6 модулей – 2 шт.;
- кабельные вводы серии "Express" (код 54540) – 4 шт.;
- инструкция по монтажу – 1 шт.

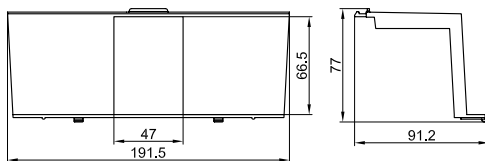
Количество модулей лючка (суммарное; с каждой стороны)	Цвет лючка	Совместимость лючка и электроустановочных изделий (ЭУИ) и каркасов для их монтажа				Тип крышки	Размеры проема в полу для лючка, мм	Габаритные размеры лючка, мм			Код лючка
		Цвет ЭУИ и каркасов	Серия ЭУИ	Код каркаса	Количество модулей каркаса			Длина	Ширина	Высота	
12 (6+6)	черный	черный	"Brava"	F0000MB	2	под декорированную вставку (ковролин, ламинат, линолеум, паркет и т. д.)	345x255	372	284	95,5	88012
		белый	"Brava"	F0000M	2						
			45x45 мм	F0000L	2						

Организация рабочих мест в напольных лючках на 12 модулей "In-liner Front"

Для организации рабочего места в лючке электроустановочные изделия (ЭУИ) необходимо защелкнуть в каркас "Brava" на 2 модуля (арт. F0000MB), затем подключить кабели. Далее каркас "Brava" на 2 модуля (арт. F0000MB) с ЭУИ защелкнуть внутрь суппорта лючка и установить рамку (суппорт и рамка поставляются в комплекте с лючком). Если в каркасе остались незаполненные модули, то следует закрыть их заглушками.



Суппорт для установки автоматических выключателей в лючок на 12 модулей



Назначение:

- установка автоматических выключателей в лючок.

Характеристики:

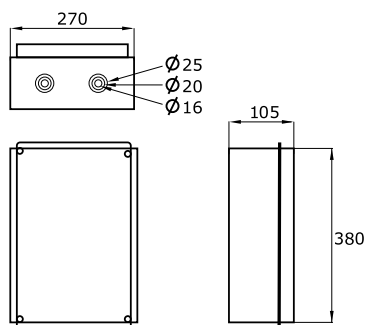
- для размещения до четырех выключателей;
- цвет: черный.

Комплект поставки:

- каркас (суппорт) – 1 шт.;
- DIN-рейка (код 02140, длина 60 мм, крепится саморезами в соответствующее место внутри лючка) – 1 шт.;
- саморезы – 2 шт.;
- инструкция по монтажу – 1 шт.

Количество автоматических выключателей, устанавливаемых в каркас, кол-во, шт.	Вес, кг/шт.	Цвет	Код
4	0,132	черный	88203

Опалубка для лючков на 12 модулей металлическая



Назначение:

- применяется при монтаже лючков в бетонных полах;
- основание устанавливается в процессе формирования пола, для последующей установки в него лючка.

Характеристики:

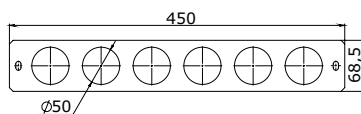
- позволяет подводить коммуникации с помощью труб диаметром 16 мм, 20 мм, 25 мм;
- глубина стяжки пола, не менее 111 мм.

Комплект поставки:

- крышка – 1 шт.;
- основание – 1 шт.;
- кабельные вводы 54525 – 4 шт.

Материал опалубки	Код
сталь	88112

Комплект пластины для ввода труб в металлическую опалубку



Назначение:

- монтаж на опалубку (код 88234) для организации дополнительного ввода труб в опалубку;
- максимальный диаметр труб 50 мм.

Комплект поставки:

- металлическая пластина для фиксации кабельных вводов;
- 6 кабельных вводов диаметром 50 мм для ввода труб в опалубку;
- метизы.

Материал пластины	Код
Сталь оцинкованная	88236

Таблица подбора лючков и аксессуаров

Наименование	Код / Цвет		
	Черный	Белый	Слоновая кость
Лючок напольный NEST 8 модулей, рельефная металлическая крышка	01367	-	-
Лючок напольный NEST 8 модулей, металлическая крышка для декоративной вставки (плитка, ковролин и т.п.)	01368	-	-
Основание металлическое для лючка NEST 8 модулей	01371		
Лючок напольный NEST 16 модулей, рельефная металлическая крышка	01369	-	-
Лючок напольный NEST 16 модулей, металлическая крышка для декоративной вставки (плитка, ковролин и т.п.)	01370	-	-
Основание металлическое для лючка NEST 16 модулей	01372		
Суппорт (каркас) для установки автоматических выключателей в лючок (поставляется в комплекте с DIN-рейкой)	01373	-	-
Опалубка металлическая для лючка на 12 модулей	88234	-	
Крышка опалубки для монтажа лючка на 12 модулей	88212	-	
Лючок напольный 12 модулей	88012	-	
Суппорт (каркас) для установки автоматических выключателей в лючок (поставляется в комплекте с DIN-рейкой)	88203	-	
Каркас для монтажа электроустановочных изделий серии "Brava", на 2 модуля	F0000MB	F0000M	
Каркас для монтажа электроустановочных изделий серии "45x45 мм", на 2 модуля	-	F0000L	
Электрическая розетка с заземлением, 2P+E, со шторками, "Brava", 2 модуля	77482N	76482B	
Телефонная розетка AMP RJ-11, "Brava", 1 модуль	77644N	76644B	
Телефонная розетка AMP RJ-11, "Brava", с пылезащитной шторкой, 1 гнездо, 2 модуля	77645N	76645B	
Компьютерная розетка Hyperline RJ-45 кат. 5E, "Brava", 1 модуль	77654N	76654B	
Компьютерная розетка AMP RJ-45 кат. 5E, "Brava", 1 модуль	77646N	76646B	75024SL
Компьютерная розетка AMP RJ-45 кат. 5E, экранированная, "Brava", 1 модуль	77647N	76647B	75482S
Компьютерная розетка AMP RJ-45 кат. 6, "Brava", 1 модуль	77648N	76648B	75644S
Компьютерная розетка Hyperline RJ-45 кат. 5E, "Brava", с пылезащитной шторкой, 1 гнездо, 2 модуля	77655N	76655B	-
Компьютерная розетка AMP RJ-45 кат. 5E, "Brava", с пылезащитной шторкой, 1 гнездо, 2 модуля	77642N	76642B	75646S
Компьютерная розетка AMP RJ-45 кат. 5E, экранированная, "Brava", с пылезащитной шторкой, 1 гнездо, 2 модуля	-	76666B	75647S
Компьютерная розетка Hyperline RJ-45 кат. 5E, "Brava", с пылезащитными шторками, 2 гнезда, 2 модуля	77656N	76656B	75648S
Компьютерная розетка AMP RJ-45 кат. 5E, "Brava", с пылезащитными шторками, 2 гнезда, 2 модуля	77643N	76643B	75642S
Адаптер для информационных разъемов KEYSTONE, "Brava", 1 модуль	77607N	76607B	-
Адаптер для информационных разъемов SIEMON, "Brava", 1 модуль	77608N	76608B	75643S
Адаптер для информационных разъемов SYSTIMAX, "Brava", 1 модуль	77609N	76609B	75607S
Адаптер для 2 оптоволоконных разъемов типа ST с пылезащитной шторкой, "Brava", 2 модуля	-	76618B	75608S
TV-розетка оконечная (прямое кабельное соединение), "Brava", 1 модуль	77581MN	76581MB	75609S
TV-розетка без согласующего сопротивления (проходная), "Brava", 1 модуль	77581N	76581B	-
TV-розетка с согласующим сопротивлением (универсальная), "Brava", 1 модуль	77721N	76721B	75581MS
Заглушка на 1 модуль, "Brava"	77616N	76616B	75581S
TV розетка с согласующим сопротивлением (универсальная), "Brava", 1 модуль	77721N	76721B	75721S
Заглушка на 1 модуль, "Brava"	77616N	76616B	75616S
HDMI розетка Hyperline на 1 модуль, "Brava"	77100N	76100B	75100S
USB 2.0 розетка Hyperline на 1 модуль, "Brava"	77200N	76200B	75200S



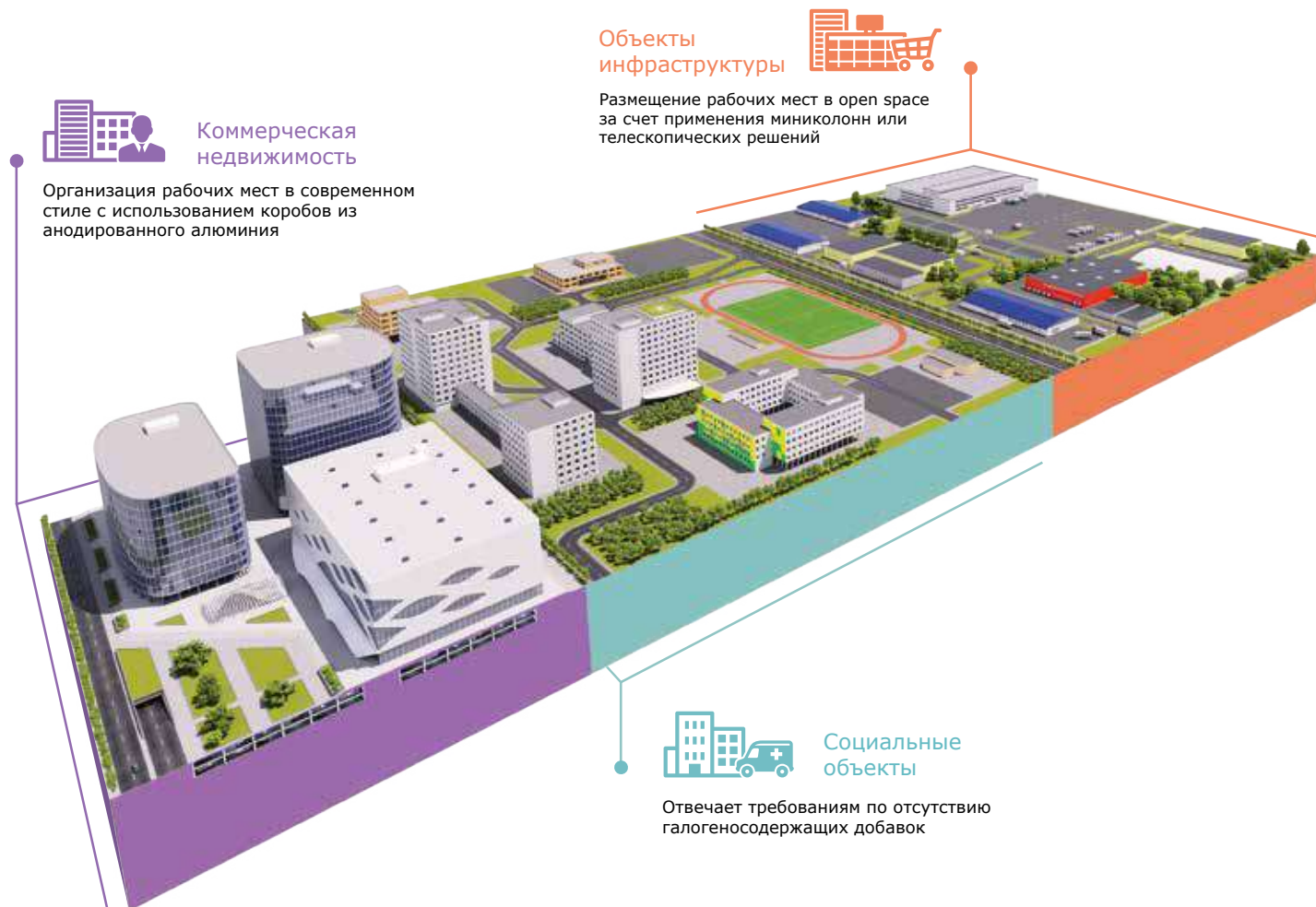
Алюминиевые кабельные короба и колонны "In-liner Aero"

Система алюминиевых кабель-каналов и колонн	304
Алюминиевые короба и аксессуары	307
Таблицы подбора	315
Алюминиевые колонны и аксессуары	318
Таблицы подбора	323

Алюминиевые кабель-каналы и колонны "In-liner Aero"

Сфера применения

"In-liner Aero" – это система алюминиевых кабельных коробов и колонн (сервисных стоек) для открытой электропроводки в помещениях. Широкая сфера применения: медицинские и детские учреждения, банки, офисы, торговые залы, промышленные предприятия, современные интерьеры стиля Hi-Tech. Главные преимущества алюминиевых кабеленесущих систем – высокая ударопрочность, долговечность и экологичность.



Коммерческая недвижимость

Организация рабочих мест в современном стиле с использованием коробов из анодированного алюминия

Объекты инфраструктуры



Размещение рабочих мест в open space за счет применения миниколонн или телескопических решений



Социальные объекты

Отвечает требованиям по отсутствию галогеносодержащих добавок

Ассортимент



Алюминиевый кабель-канал 90x50 и 110x50 мм с крышками. Длина: 2 метра. Цвет: серый металлик и белый.



Кабель-канал 140x50 мм со встроенным разделителем и двумя крышками. Длина: 2 метра. Цвет: серый металлик и белый.



Алюминиевые колонны высотой 4,2 и 3 м, 71 см, 50 см, 35 и 25 см. Цвет: серый металлик, черный и белый. Крышки из алюминия.

Технические характеристики:

Технические условия	ТУ 3449-029-47022248-2011
Материал прямых секций коробов и сервисных стоек (колонн)	анодированный алюминий (поверхность коробов защищена плёнкой - оберегает при транспортировке и монтаже)
Электронепрерывность коробов и колонн	соответствуют ГОСТ Р МЭК 61084-1 (подразделы 12.1 и 12.2)
Материалы аксессуаров (фасонных секций)	АБС-пластик
Цвет коробов и аксессуаров	серый металлик, белый
Цвет колонн (сервисных стоек) и аксессуаров	серый металлик, белый, черный
Степень защиты	IP40 по ГОСТ Р МЭК 61084-1 (п. 6.6)
Климатическое исполнение	УХЛ категория 4 по ГОСТ 15150 и ГОСТ 15543
Температура монтажа и эксплуатации	от -25°C до +60°C
Ударная прочность при минимальной температуре эксплуатации -25°C	не менее 20 Дж по ГОСТ Р МЭК 61084-1 п. 10.3 (IK10 BS EN 50102:1995), AG3 - высокая жесткость по МЭК 60364-5-51
Опорные плоскости для кабелей кабельных коробов	соответствуют ГОСТ Р МЭК 61084-1 (пункт 10.2)
Стойкость колонн к внешним механическим воздействиям	соответствует ГОСТ Р МЭК 61084-2-4 (пункт 10.5)
Конструкция системы коробов и сервисных стоек (колонн)	соответствует ГОСТ Р МЭК 61084-1 (пункты 9.1, 9.4); конструкция коробов и колонн позволяет прокладывать открытые сменяемые сети (по СП 31-11-2003)

Отличительные особенности



ЭУИ монтируются внутрь колонны. Крышки колонн изготовлены из алюминия



Изысканный современный дизайн. Красивые обтекаемые формы. Стиль Hi-Tech



Короба и аксессуары не имеют вредных для здоровья галогеносодержащих добавок



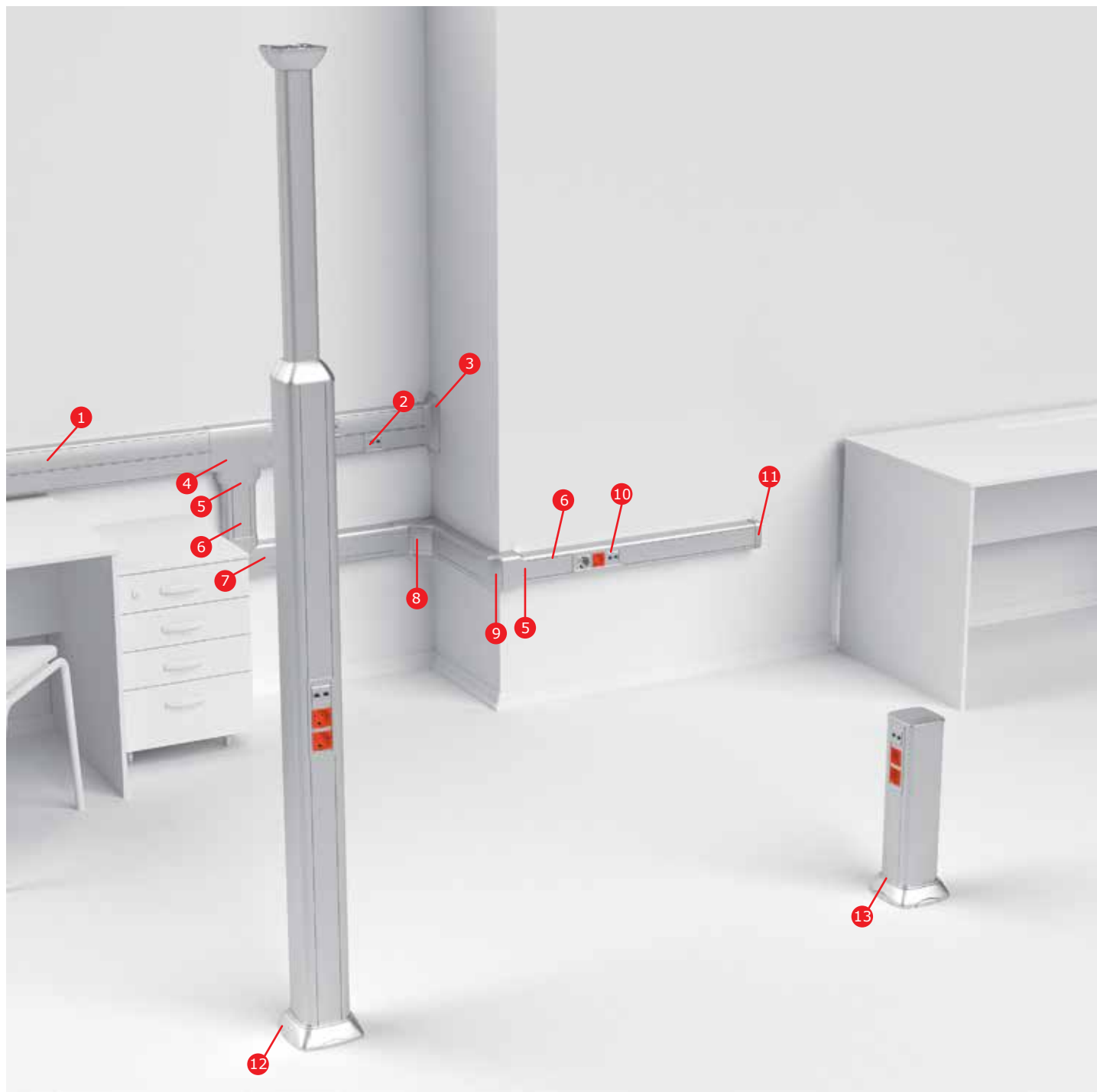
Алюминиевые разделители в колонне и коробе 140x50 повышают их экранирующие свойства



Для заземления коробов есть специальные направляющие на крышках и основании



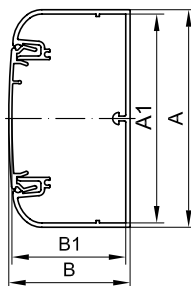
Расширенный температурный диапазон эксплуатации и высокая ударопрочность



- | | | | |
|---|---|----|--|
| 1 | Алюминиевый кабель-канал двухсекционный, с 2 крышками | 8 | Угол внутренний изменяемый |
| 2 | Рамка универсальная на 2 модуля электроустановочных изделий | 9 | Угол внешний изменяемый |
| 3 | Ввод кабель-канала в стену/потолок | 10 | Рамка универсальная на 6 модулей электроустановочных изделий |
| 4 | Тройник | 11 | Заглушка |
| 5 | Переходник | 12 | Алюминиевая телескопическая колонна |
| 6 | Алюминиевый кабель-канал с крышкой | 13 | Алюминиевая мини-колонна |
| 7 | Угол плоский | | |

Прямые элементы

Кабельные короба 90x50 и 110x50 мм с крышками



Назначение:

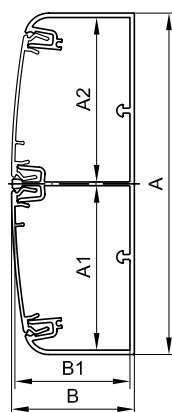
- прокладка кабелей и установка ЭУИ.

Характеристики:

- материал: алюминий;
- защитная пленка;
- возможность установки перегородки;
- выпускаются в отрезках длиной 2 метра.

Ширина основания, А, мм	Высота короба, В, мм	Ширина внутренняя, А1, мм	Высота внутренняя, В1, мм	Площадь внутреннего сечения*, мм ²	Исполнение	Цвет	Вес, кг/м	Код
90	50	86,4	47,1	3682	анодированный алюминий	серебристый металлик RAL 9006	1,592	09599
					анодированный алюминий с порошковой окраской	белый RAL 9016	1,677	19599
110	50	106,4	47,1	4427	анодированный алюминий	серебристый металлик RAL 9006	1,618	01199
					анодированный алюминий с порошковой окраской	белый RAL 9016	1,716	11199

Кабельные короба 140x50 мм двухсекционные с 2 крышками



Назначение:

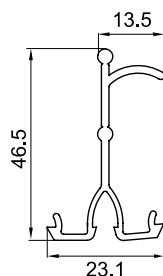
- прокладка кабелей и установка ЭУИ.

Характеристики:

- материал: алюминий;
- защитная пленка;
- возможность установки перегородки;
- выпускаются в отрезках длиной 2 метра.

Ширина основания, мм	Высота короба, мм	Ширина внутр., А1, мм	Ширина внутр., А2, мм	Высота внутр., В1, мм	Площадь внутреннего сечения*, мм ²	Исполнение	Цвет	Вес, кг/м	Код
140	50	67,5	67,5	47,1	5753	анодированный алюминий	серебристый металлик RAL 9006	2,612	01499
						анодированный алюминий с порошковой окраской	белый RAL 9016	2,612	11499

Разделитель универсальный



Назначение:

- разделение внутреннего пространства короба на секции для отдельной прокладки проводов и кабелей различного типа.

Характеристики:

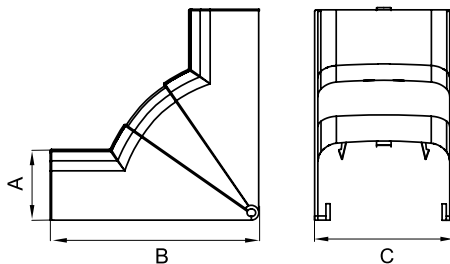
- материал: композиция ПВХ;
- специальный борт для удержания кабелей внутри секции короба;
- выпускаются в отрезках длиной 2 метра.

Типоразмер короба, мм	Длина, м	Вес, кг/м	Код
90x50, 110x50, 140x50	2	0,205	01415

* Согласно требования ПУЭ п.2.1.61 для коробов с открываемыми крышками сумма сечений проводов и кабелей, рассчитанных по их наружным диаметрам, включая изоляцию и наружные оболочки, не должна превышать 40 % сечения короба в свету

Аксессуары

Угол внутренний изменяемый


Назначение:

- эстетичное оформление поворота трассы.

Характеристики:

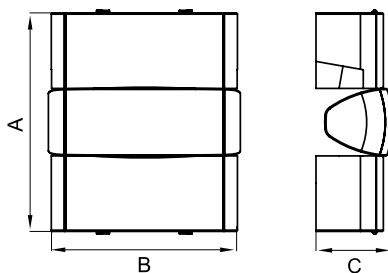
- материал накладки: АБС-пластик;
- материал базы и разделителей: ПНД;
- встроенные перегородки для разделения внутреннего пространства на секции.

Комплект поставки:

- внешняя декоративная накладка;
- внутренняя база;
- разделители (для монтажа на базу);
- инструкция по монтажу.

Типоразмер короба, мм	Угол	Встроенные разделители	Размеры, мм			Вес, кг/шт.	Цвет	Код
			A	B	C			
90x50	70-120°	есть	52,4	154,5	94,8	0,135	серебристый металлик RAL 9006	09551G
							белый RAL 9016	09551
110x50	70-120°	есть	51,6	155,4	115,1	0,226	серебристый металлик RAL 9006	01051G
							белый RAL 9016	01051
140x50	70-120°	есть	52,4	154,5	144,8	0,482	серебристый металлик RAL 9006	01451G
							белый RAL 9016	01451

Угол внешний изменяемый


Назначение:

- эстетичное оформление поворота трассы.

Характеристики:

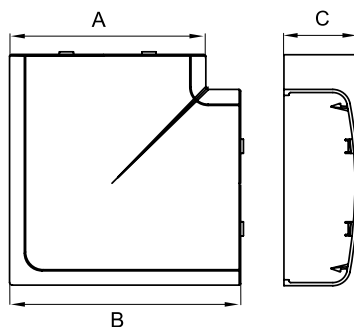
- материал накладки: АБС-пластик;
- материал базы и разделителей: ПНД;
- встроенные перегородки для разделения внутреннего пространства на секции.

Комплект поставки:

- внешняя декоративная накладка;
- внутренняя база;
- разделители (для монтажа на базу);
- инструкция по монтажу.

Типоразмер короба, мм	Угол	Встроенные разделители	Размеры, мм			Вес, кг/шт.	Цвет	Код
			A	B	C			
90x50	80-115°	есть	94,8	59,4	94,8	0,135	серебристый металлик RAL 9006	09552G
							белый RAL 9016	09552
110x50	80-115°	есть	164	115	57,9	0,189	серебристый металлик RAL 9006	01052G
							белый RAL 9016	01052
140x50	80-115°	есть	170	144,8	59,4	0,482	серебристый металлик RAL 9006	01452G
							белый RAL 9016	01452

Угол плоский


Назначение:

- эстетичное оформление поворота трассы.

Характеристики:

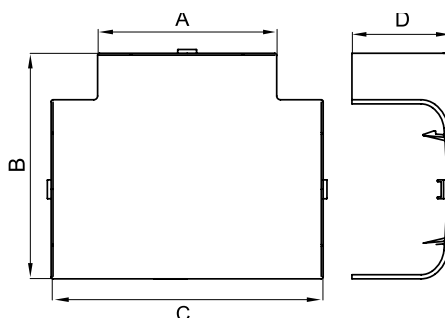
- материал накладки: АБС-пластик;
- материал базы и разделителей: ПНД;
- встроенные перегородки для разделения внутреннего пространства на секции.

Комплект поставки:

- внешняя декоративная накладка;
- внутренняя база с разделителем секций;
- инструкция по монтажу.

Типоразмер короба, мм	Угол	Встроенные разделители	Размеры, мм			Вес, кг/шт.	Цвет	Код
			A	B	C			
90x50	90°	есть	94,8	119,4	52,4	0,129	серебристый металлик RAL 9006	09503G
							белый RAL 9016	09503
110x50	90°	есть	115,1	141,5	51,6	0,169	серебристый металлик RAL 9006	01003G
							белый RAL 9016	01003
140x50	90°	есть	144,8	169,4	52,4	0,230	серебристый металлик RAL 9006	01403G
							белый RAL 9016	01403

Тройник (Т-образный отвод)



Назначение:

- эстетичное оформление мест Т-образного соединения кабельных коробов.

Характеристики:

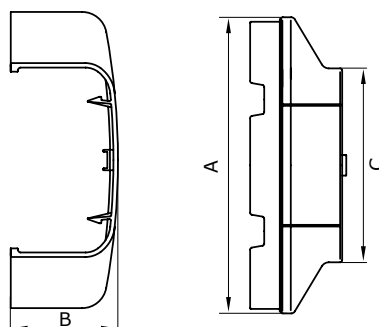
- материал накладки: АБС-пластик;
- материал базы и разделителей: ПНД.

Комплект поставки:

- внешняя декоративная накладка;
- внутренняя база с разделителем;
- инструкция по монтажу.

Типоразмер корпуса, мм	Встроенные разделители	Размеры, мм				Вес, кг/шт.	Цвет	Код
		A	B	C	D			
90x50	есть	94,8	119,4	144	52,4	0,129	серебристый металлик RAL 9006	09506G
							белый RAL 9016	09506
110x50	есть	115,1	139,5	164	51,6	0,143	серебристый металлик RAL 9006	01006G
							белый RAL 9016	01006
140x50	есть	144,8	169,4	194	52,4	0,230	серебристый металлик RAL 9006	01406G
							белый RAL 9016	01406

Переходник



Назначение:

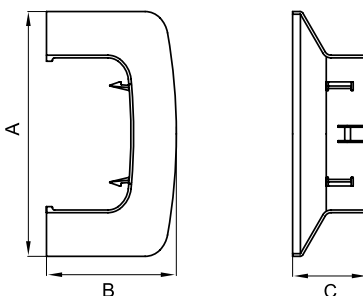
- переход с одного типоразмера кабельного корпуса на другой типоразмер совместно с аксессуарами – тройник, угол внутренний, угол внешний, угол плоский.

Характеристики:

- материал: АБС-пластик;
- цвет: белый;
- переходник вставляется широкой стороной в аксессуар, узкой стороной защелкивается на короб меньшего размера.

Типоразмеры соединяемых коробов, мм	Размеры, мм			Вес, кг/шт.	Цвет	Код
	A	B	C			
140x50 – 90x50	144,8	52,8	94,8	0,016	серебристый металлик RAL 9006	01408G
					белый RAL 9016	01408
110x50 – 90x50	115	52	94	0,053	серебристый металлик RAL 9006	01008G
					белый RAL 9016	01008
140x50 – 110x50	144	51,3	114,8	0,073	серебристый металлик RAL 9006	01010G
					белый RAL 9016	01010

Ввод в потолок/стену/щиток/коробку/шкаф



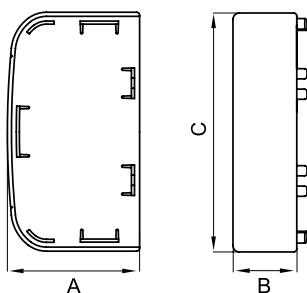
Назначение:

- декоративное оформление мест ввода коробов в потолок, стену, щиток, шкаф, коробку и т. п.

Характеристики:

- материал: АБС-пластик;
- цвет: белый;
- имеется внешнее расширение с 3-х сторон.

Типоразмер корпуса, мм	Размеры, мм			Вес, кг/шт.	Цвет	Код
	A	B	C			
90x50	145,5	77	45	0,036	серебристый металлик RAL 9006	09507G
					белый RAL 9016	09507
110x50	165	77,2	45	0,059	серебристый металлик RAL 9006	01007G
					белый RAL 9016	01007
140x50	192	78	45	0,051	серебристый металлик RAL 9006	01407G
					белый RAL 9016	01407

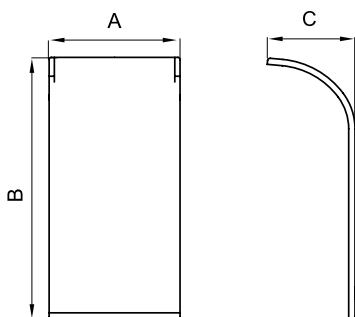
Заглушка торцевая

Назначение:

- эстетичное оформление торцов коробов.

Характеристики:

- материал: АБС-пластик.

Типоразмер корпуса, мм	Размеры, мм			Вес, кг/шт.	Цвет	Код
	A	B	C			
90x50	52	25	93,6	0,031	серебристый металл RAL 9006	09505G
					белый RAL 9016	09505
110x50	52	25	115,1	0,030	серебристый металл RAL 9006	01005G
					белый RAL 9016	01005
140x50	52,2	25	144,4	0,414	серебристый металл RAL 9006	01405G
					белый RAL 9016	01405

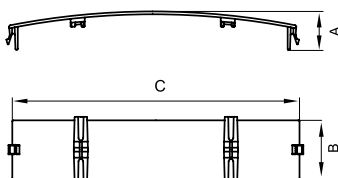
Накладка на стык профилей коробов

Назначение:

- эстетичное оформление стыков между отрезками оснований двух коробов, а также места отвода миниканалов.

Характеристики:

- материал накладки: АБС-пластик;
- имеется готовая клеевая основа для монтажа на короб;
- приклеивается на основание корпуса по месту стыка, предварительно удалив защитную пленку с клеевой основы;
- предварительно подрезается соответственно ширине миниканала, при отводе их от места стыка коробов.

Типоразмер корпуса, мм	Количество накладок на стык, шт.	Размеры, мм			Вес, кг/шт.	Цвет	Код
		A	B	C			
90x50	2	25	50	16,76	0,004	серебристый металл RAL 9006	09509G
						белый RAL 9016	09509
110x50	2	25	49,8	24,8	0,003	серебристый металл RAL 9006	01009G
						белый RAL 9016	01009
140x50	2	25	48	9	0,004	серебристый металл RAL 9006	01409G
						белый RAL 9016	01409

Накладка на стык крышек

Назначение:

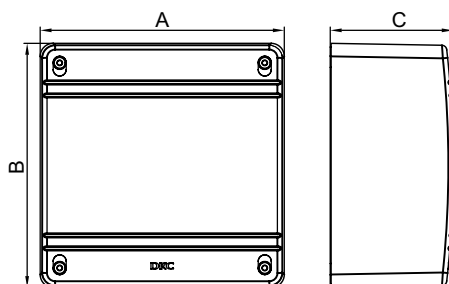
- эстетичное оформление стыка между двумя фронтальными крышками.

Характеристики:

- материал: АБС-пластик;
- устанавливается защелкиванием в короб по месту стыка между крышками.

Типоразмер корпуса, мм	Количество накладок на стык, шт.	Размеры, мм			Вес, кг/шт.	Цвет	Код
		A	B	C			
90x50, 110x50	1	15	25	58,5	0,005	серебристый металл RAL 9006	09504G
						белый RAL 9016	09504
140x50	2	19	25	58,5	0,005	серебристый металл RAL 9006	09504G
						белый RAL 9016	09504

Коробка распределительная SDN для кабель-каналов



Назначение:

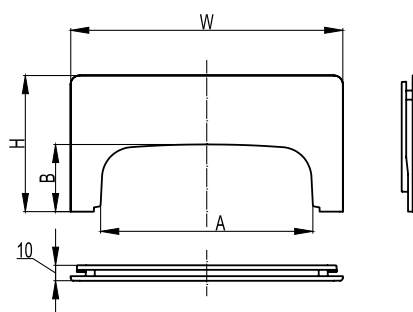
- организация безопасного и эстетичного места ответвления (распаечная коробка).

Характеристики:

- материал коробки: АБС-пластик;
- для ввода алюминиевого корпуса 90x50 мм в коробку требуется адаптер, для установки адаптера в коробку на внутренней стенке имеется перфорация, по которой вырезается прямоугольное отверстие под размер адаптера.

Типоразмер корпуса, мм	Обозначение коробки	Габаритный размер коробки, мм			Вес, кг	Цвет	Код
		A	B	C			
Все типоразмеры миниканалов, Пластиковые корпуса 25x30, 40x40, 60x40, 80x40, 100x40, 120x40, 60x60, 80x60, 100x60, 120x60, 70x22, 90x25, 90x50 Алюминиевые корпуса 90x50	SDN2	151	151	75	0,365	серебристый металлик RAL 9006	01870G
						белый RAL 9016	01870

Адаптер для ввода кабель-каналов в распределительную коробку



Назначение:

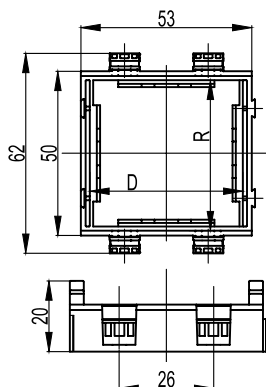
- ввод корпусов в коробку SDN2.

Характеристики:

- материал: АБС-пластик;
- для установки адаптера в коробку на внутренней стенке имеется перфорация, по которой вырезается прямоугольное отверстие под размер данного адаптера.

Типоразмер корпуса, мм	Типоразмер коробки	Вес, кг/шт.	Цвет	Код
90x50	SDN2 (151x151x75 мм)	0,035	серебристый металлик RAL 9006	01883G
	SDN2 (151x151x75 мм), SDN3 (231x231x95 мм)	0,035	белый RAL 9016	01883

Каркас на 2 модуля для монтажа электроустановочных изделий



Назначение:

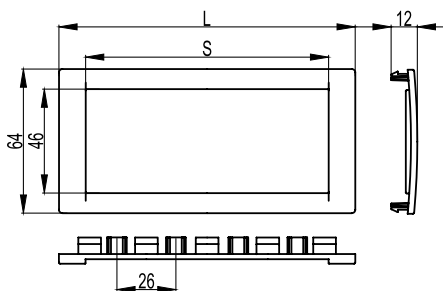
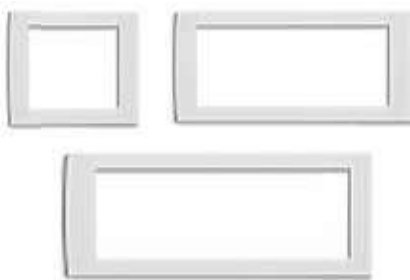
- монтаж электроустановочных изделий в пластиковые корпуса "In-liner Front", напольную башенку BUS, алюминиевые корпуса и колонны "In-liner Aero".

Характеристики:

- материал: АБС-пластик;
- с двух внешних сторон имеются замки для соединения одинаковых каркасов в ряд и для использования под одной сплошной рамкой. При этом каркасы для разных серий ЭУИ между собой не соединяются, но могут монтироваться в ряд под одной рамкой.

Назначение	Электроустановочные изделия (ЭУИ)		Посадочные размеры, мм		Вес, кг/шт.	Цвет	Код
	стандарт ЭУИ	количество модулей	R	D			
Алюминиевые корпуса 90x50, 110x50, 140x50 Пластиковые корпуса 90x50, 110x50, 140x50, Алюминиевые колонны (сервисные стойки), Напольные башенки BUS, Напольные лючки	"Brava"	2	43	43	0,017	белый	F0000M
						черный	F0000MB
	45x45 мм	2	45	45	0,020	белый	F0000L

Рамка универсальная для электроустановочных изделий



Назначение:

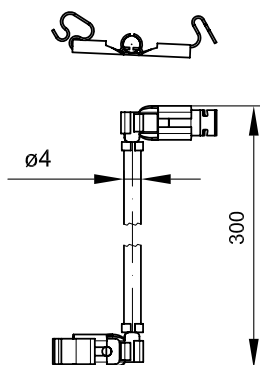
- монтаж электроустановочных изделий серий "Brava", 45x45 мм в пластиковые корпуса "In-liner Front", алюминиевые корпуса и колонны "In-liner Aero", напольные башенки BUS.

Характеристики:

- материал: АБС-пластик;
- 2-модульная рамка устанавливается поверх одного двухмодульного каркаса;
- 4-модульная рамка – поверх двух двухмодульных каркасов;
- 6-модульная рамка – поверх трех двухмодульных каркасов.

Количество модулей	Размеры, мм		Вес, кг/шт.	Цвет	Код
	L	S			
2	77	54	0,009	серебристый металлик RAL 9006	F00011G
				белый RAL 9016	F00011
				черный RAL 9005	F00011B
4	130	107	0,016	серебристый металлик RAL 9006	F00013G
				белый RAL 9016	F00013
				черный RAL 9005	F00013B
6	184	161	0,020	серебристый металлик RAL 9006	F00015G
				белый RAL 9016	F00015
				черный RAL 9005	F00015B

Провода заземления с клеммами



Назначение:

- заземление алюминиевых элементов.

Характеристики:

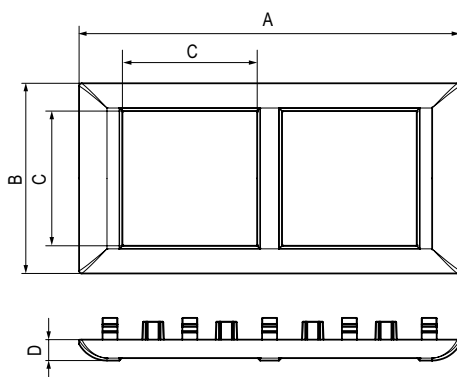
- длина 300 мм.

Монтаж:

- клеммы проводов устанавливаются защелкиванием на направляющие на дне корпуса и на тыльной стороне крышек.

Наименованием и назначение	Длина, м	Вес, кг/шт.	Код
Провод заземления с клеммами для соединения оснований корпусов	0,3	0,0139	E0001B
Провод заземления с клеммами для соединения крышек корпусов	0,3	0,0139	E0001C
Провод заземления с клеммами для соединения основания с крышкой корпуса	0,3	0,0139	E0001BC

Рамка-суппорт "Avanti" для электроустановочных изделий



Назначение:

- для монтажа ЭУИ в кабель-каналы и колонны.

Характеристики:

- материал – АБС-пластик;
- устанавливается только на каркас 4402812 (он идет в комплекте в рамкой-суппорт).

Кол-во модулей	Размеры, мм				Вес, кг/шт.	Цвет	Код
	A	B	C	D			
2	63,5	63,5	45,0	7,0	0,06	белый	4400912
						черный	4402912
						металлик	4404912
4	127,2	63,5	45,0	7,0	0,1	белый	4400914
						черный	4402914
						металлик	4404914
6	183,9	63,5	45,0	7,0	0,15	белый	4400916
						черный	4402916
						металлик	4404916

Организация рабочих мест в алюминиевых кабельных коробах "In-liner Aero" (ЭУИ "Avanti")

Для организации рабочего места в алюминиевых кабельных коробах электроустановочные изделия (ЭУИ) необходимо защелкнуть в каркас (ЭУИ "Avanti" защелкиваются спереди). Если каркасов более одного, то необходимо соединить их между собой, а затем подключить кабели к ЭУИ. Далее каркасы с ЭУИ защелкнуть внутрь корпуса и установить рамку. При необходимости развернуть ЭУИ в вертикально-ориентированном кабельном корпусе следует выбрать серию "Avanti".

ВАЖНО: Для ЭУИ серии "Avanti" требуются специальные рамки-суппорты (в комплекте каркас и рамка)!



Рабочее место на 2 модуля "Avanti" (1 пост)



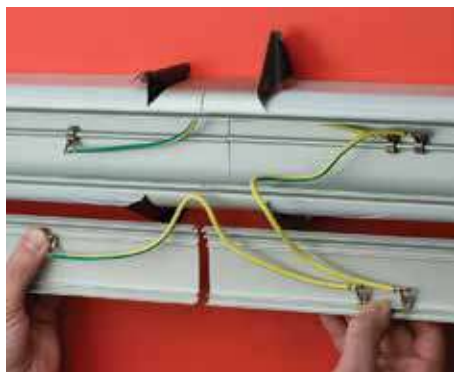
Рабочее место на 4 модуля "Avanti" (2 поста)



Рабочее место на 6 модулей "Avanti" (3 поста), горизонтально или вертикально



Таблицы подбора проводов заземления в основных узлах трассы алюминиевых коробов



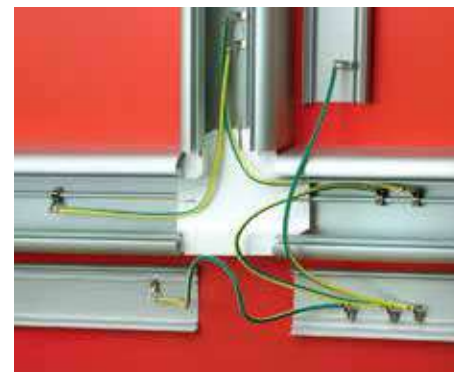
Количество монтируемых проводов заземления в месте стыковки коробов

Код провода	90x50	110x50	140x50
	Кол-во	Кол-во	Кол-во
E0001B	1	1	1
E0001C	1	1	2
E0001BC	1	1	2



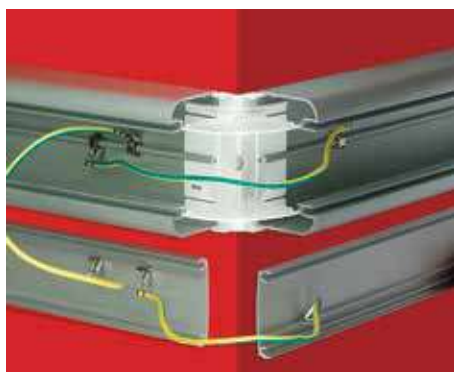
Количество монтируемых проводов заземления в плоском угле

Код провода	90x50	110x50	140x50
	Кол-во	Кол-во	Кол-во
E0001B	1	1	1
E0001C	1	1	2
E0001BC	1	1	2



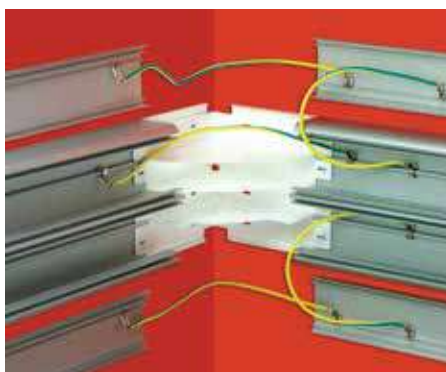
Количество монтируемых проводов заземления в тройнике

Код провода	90x50	110x50	140x50
	Кол-во	Кол-во	Кол-во
E0001B	2	2	2
E0001C	2	2	4
E0001BC	1	1	2



Количество монтируемых проводов заземления во внешнем угле

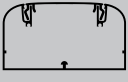
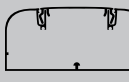
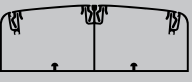














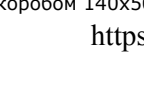
Код провода	90x50	110x50	140x50
	Кол-во	Кол-во	Кол-во
E0001B	1	1	1
E0001C	1	1	2
E0001BC	1	1	2



Количество монтируемых проводов заземления во внутреннем угле

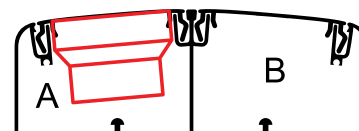
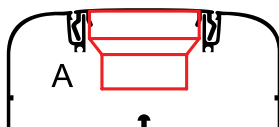
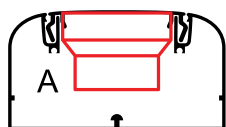
Код провода	90x50	110x50	140x50
	Кол-во	Кол-во	Кол-во
E0001B	1	1	1
E0001C	1	1	2
E0001BC	1	1	2

Таблица подбора коробов и аксессуаров

Ассортимент аксессуаров	Наименование аксессуара	Алюминиевые короба					
		 Короб 90x50 мм		 Короб 110x50 мм		 Короб 140x50 мм	
		Цвет белый RAL 9016	Цвет серый металл RAL 9006	Цвет белый RAL 9016	Цвет серый металл RAL 9006	Цвет белый RAL 9016	Цвет серый металл RAL 9006
		19599	09599	11199	01199	11499	01499
	Угол внутренний изменяемый (70–120°) с встроенными разделителями	09551	09551G	01051	01051G	01451	01451G
	Угол внешний изменяемый (80–120°) с встроенными разделителями	09552	09552G	01052	01052G	01452	01452G
	Угол плоский с встроенным разделителем	09503	09503G	01003	01003G	01403	01403G
	Тройник с разделителем (Т-образный отвод)	09506	09506G	01006	01006G	01406	01406G
	Накладка на стык крышек фронтальная	09504	09504G	09504	09504G	09504*	09504G*
	Накладка на стык профиля короба боковая	09509	09509G	01009	01009G	01409	01409G
	Заглушка для короба торцевая	09505	09505G	01005	01005G	01405	01405G
	Ввод короба в потолок, стену, шкаф или щиток	09507	09507G	01007	01007G	01407	01407G
	Переходник с короба 110x50 на 90x50 мм (110-90x50; используется только совместно с тройником или углом)	01008	01008G	01008	01008G	-	-
	Переходник с короба 140x50 на 90x50 мм (140-90x50; используется только совместно с тройником или углом)	01408	01408G	-	-	01408	01408G
	Переходник с короба 140x50 на 110x50 мм (используется только совместно с тройником или углом)	-	-	01010	01010G	01010	01010G
	Разделитель (перегородка) SEP-N60/50 для колонн и коробов 90x50, 110x50, 140x50 мм (ПВХ, цвет белый RAL 9016)	01415	01415	01415	01415	01415	01415
	Провод заземления крышка-крышка	E0001C	E0001C	E0001C	E0001C	E0001C	E0001C
	Провод заземления крышка-основание	E0001BC	E0001BC	E0001BC	E0001BC	E0001BC	E0001BC
	Провод заземления основание-основание	E0001B	E0001B	E0001B	E0001B	E0001B	E0001B
	Распределительная коробка SDN2 (151x151x75 мм)	01870	01870G	-	-	-	-
	Адаптер для ввода короба в распределительную коробку SDN2	01883	01883G	-	-	-	-
	Держатель кабелей (фиксатор) для колонн и коробов 90x50, 110x50 мм	09511	09511	09511	09511	-	-
	Хомут для фиксации кабелей внутри короба, диаметр охвата кабелей до 50 мм,	25214CR	25214CR	25214CR	25214CR	25214CR	25214CR
	База для монтажа 2 хомутов, самоклеящаяся бесцветная	25467	25467	25467	25467	25467	25467

* С коробом 140x50 мм используются две наклейки

Таблица подбора коробов по площади внутреннего поперечного сечения



Размер короба (кабель-канала), мм	Код короба	Площадь внутреннего поперечного сечения коробов без ЭУИ, мм ²	Серия электроустановочных изделий ДКС	Площадь внутреннего поперечного сечения отсеков с электроустановочными изделиями, мм ²	
				A	B
90x50	09599	3682	"Brava"	1905	-
110x50	01199	4427	"Brava"	2658	-
140x50	01499	5753	"Brava"	1170	2560

Таблица подбора рамок и каркасов для организации рабочих мест в коробах и колоннах

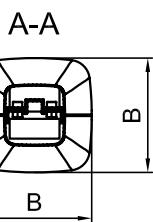
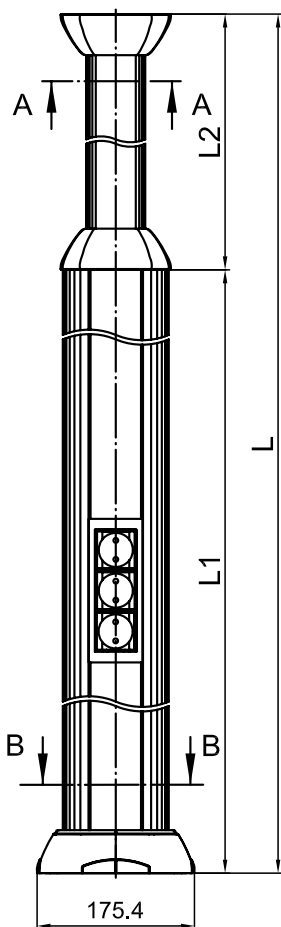


Принцип организации рабочего места (одинаков для коробов и колонн): электроустановочное изделие (ЭУИ) + каркас + рамка + короб.
 Порядок монтажа: ЭУИ защелкивается в каркас, затем каркас защелкивается в короб, далее на короб защелкивается универсальная рамка.
 Возможна совместная установка разных каркасов в ряд под одной рамкой.
 Пример: 3 разных ЭУИ ("Avanti" + "Brava" + 45x45) в одной 6-мод. рамке.
ВАЖНО: Для ЭУИ серии "Avanti" требуются специальные рамки-суппорты (в комплекте каркас и рамка).

Цветовые вариации	Выбор рамок и каркасов для монтажа электроустановочных изделий (ЭУИ) в коробах и колоннах в зависимости от цветовой гаммы рамок и каркасов								
	Электроустановочные изделия серии "Avanti"			Электроустановочные изделия серии "Brava"			Электроустановочные изделия серии 45x45 мм		
	2 модуля	4 модуля	6 модулей	2 модуля	4 модуля	6 модулей	2 модуля	4 модуля	6 модулей
рамка, цвет белый	рамка-суппорт 4400912	рамка-суппорт 4400914	рамка-суппорт 4400916	рамка F00011 + каркас F0000M	рамка F00013 + каркас F0000M 2 шт.	рамка F00015 + каркас F0000M 3 шт.	рамка F00011 + каркас F0000L	рамка F00013 + каркас F0000L 2 шт.	рамка F00015 + каркас F0000L 3 шт.
каркас ЭУИ на 2 модуля, цвет белый									
рамка, цвет серый	-	-	-	рамка F00011G + каркас F0000M	рамка F00013G + каркас F0000M 2 шт.	рамка F00015G + каркас F0000M 3 шт.	рамка F00011G + каркас F0000L	рамка F00013G + каркас F0000L 2 шт.	рамка F00015G + каркас F0000L 3 шт.
каркас ЭУИ на 2 модуля, цвет белый									
рамка, цвет серый	рамка-суппорт 4404912	рамка-суппорт 4404914	рамка-суппорт 4404916	рамка F00011G + каркас F0000MB	рамка F00013G + каркас F0000MB 2 шт.	рамка F00015G + каркас F0000MB 3 шт.	-	-	-
каркас ЭУИ на 2 модуля, цвет черный									
рамка, цвет черный	рамка-суппорт 4402912	рамка-суппорт 4402914	рамка-суппорт 4402916	рамка F00011B + каркас F0000M	рамка F00013B + каркас F0000M 2 шт.	рамка F00015B + каркас F0000M 3 шт.	-	-	-
каркас ЭУИ на 2 модуля, цвет черный									

Алюминиевые колонны

Колонны телескопические высотой до 3,05 и до 4,25 м


Назначение:

- организация рабочих мест в помещениях, где рабочее место находится далеко от стен.

Условия монтажа:

- колонна крепится к полу в 4 точках и к потолку в 4 точках. При установке сквозь фальшпотолок, колонна 4,25 м может крепиться к потолку высотой до 4,55 м, а колонна 3,05 м – к потолку высотой до 3,25 м. При этом потолочные декоративные накладки переставляются к фальшпотолку, скрывая щель вокруг колонны;
- подвод кабелей к колонне – с помощью гофрированных труб (по полу или потолку) или в напольном кабель-канале ДКС. Верхняя часть колонны – полая, имеет внешний габаритный размер 65x65 мм, достаточный для спуска кабелей в нижнюю электроустановочную часть;
- монтаж ЭУИ осуществляется при помощи каркасов и рамок, которые используются в коробах "In-liner Aero", "In-liner Front". Колонны рекомендуется заземлять.

Характеристики:

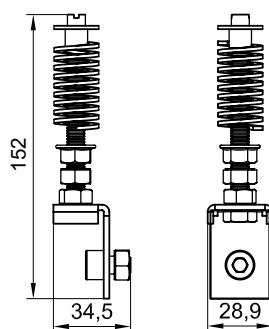
- материал стойки и крышек: алюминий;
- материал прочих комплектующих: сталь, полипропилен, АБС-пластик;
- можно установить ЭУИ серии "Avanti", "Brava" и 45x45 мм с помощью каркасов и рамок;
- ЭУИ монтируются с 2-х сторон в колоннах высотой 4,25 м в нижнюю стойку длиной 2,7 метра, в колоннах высотой 3,05 м в нижнюю стойку длиной 1,5 метра;
- отсеки колонны можно разделить по всей длине на 2 или 3 части при помощи пластикового разделителя (код 01415).

Комплектация:

- стойка колонны алюминиевая – 1 шт.;
- крышка колонны алюминиевая – 2 шт.;
- направляющая телескопическая алюминиевая, длина 2 метра – 1 шт.;
- крышка П-образная для телескопической направляющей, алюминиевая, 1,5 м – 2 шт.;
- пластина центральная стальная – 1 шт.;
- пластина потолочная стальная – 1 шт.;
- накладка для телескопической направляющей пластиковая – 4 шт.;
- база на пол металлическая – 1 шт.;
- накладка лицевая на базу пластик. – 1 шт.;
- накладка внутренняя на базу – 2 шт.;
- винт 5,5x32 мм – 6 шт.;
- болт шестигранный М8x30 – 2 шт.;
- винт с внутренним шестигранником М8x16 мм для потолочной пластины – 1 шт.;
- гайка М8 – 3 шт.;
- инструкция по монтажу.

Высота телескопической колонны (в сборе), м	Размер сечения колонны по месту монтажа ЭУИ, мм	Размеры, мм				Поверхность		Код
		L	L1	L2	B	Исполнение	Цвет	
2,7-4,25	120x120	4250	2740	1510	175	Анодированный алюминий	Серый металлик RAL 9006	09571
						Порошковая окраска (муар)	Серый металлик RAL 9006	09574
							Белый RAL 9016	09572
						Черный RAL 9005	09573	
1,5-3,05	120x120	3050	1540	1510	175	Анодированный алюминий	Серый металлик RAL 9006	09581
						Порошковая окраска (муар)	Серый металлик RAL 9006	09584
							Белый RAL 9016	09582
							Черный RAL 9005	09583

Устройство натяжное для алюминиевых телескопических колонн 3,05 и 4,25 м



Назначение:

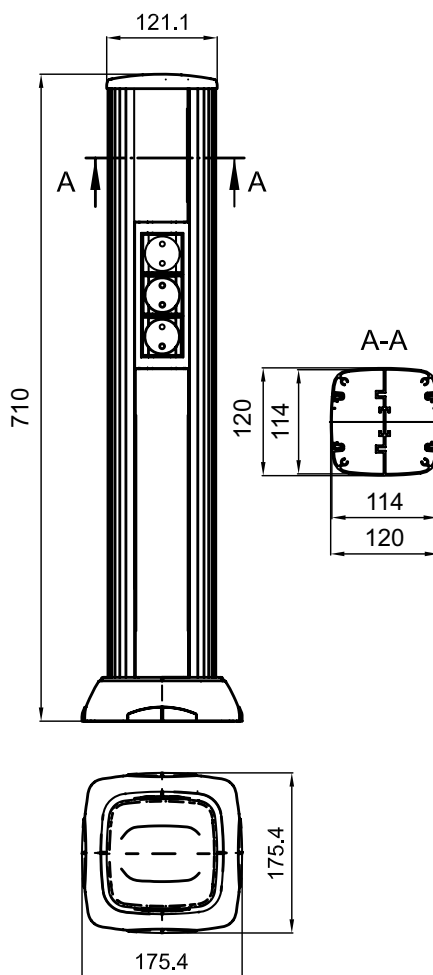
- монтаж телескопической колонны безвинтовым способом по принципу враспор между полом и потолком, т. е. можно обойтись без сверления пола и потолка под крепеж. Устройство позволяет существенно экономить время монтажа (сокращается в 8 раз по сравнению с обычным процессом установки колонн с помощью метизов и дюбелей, при котором каждая колонна прикручивается к полу и потолку в 4 точках).

Монтаж:

- инструкция по монтажу поставляется в комплекте с натяжным устройством.

Наименование	Вес, кг./шт.	Код
Натяжное устройство для телескопических колонн	0,2	09578R

Колонны высотой 0,71 м



Назначение:

- организация рабочих мест в помещениях, где рабочее место находится далеко от стен.

Условия монтажа:

- колонна крепится к полу в 4 точках;
- подвод кабелей с помощью гофрированных труб или в напольном кабель-канале ДКС;
- колонны рекомендуется заземлять;
- монтаж ЭУИ осуществляется при помощи каркасов и рамок, которые используются в коробах "In-liner Aero", "In-liner Front".

Варианты наполнения колонны

электроустановочными изделиями:

- установить 3 рамки по 6 модулей каждая + 1 рамка на 2 модуля = итого по 20 модулей с каждой стороны колонны = итого 40 мод.;
- 2 рамки по 6 модулей каждая + 2 рамки на 4 модуля каждая = итого по 20 модулей с каждой стороны колонны = итого 40 мод.;
- 8 рамок по 2 модуля = итого по 16 модулей с каждой стороны колонны = итого 32 мод.

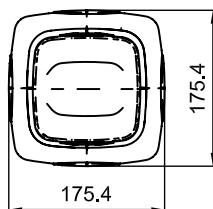
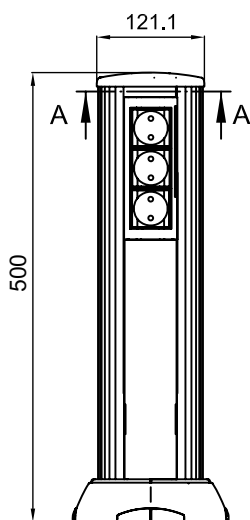
Характеристики:

- материал стойки и крышек: алюминий;
- материал прочих комплектующих: сталь, полипропилен, АБС-пластик;
- отсеки колонны можно разделить по всей длине на 2 или 3 части при помощи пластикового разделителя (код 01415);
- можно установить ЭУИ серии "Avanti", "Brava" и 45x45 мм с помощью каркасов и рамок;
- ЭУИ монтируются с 2-х сторон в колонне высотой 0,71 м в стойку длиной 0,65 метра;
- максимально можно поставить 20 модулей с каждой стороны – итого 40 модулей.

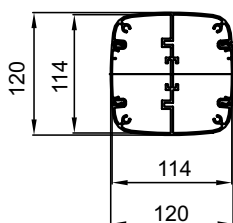
Комплектация:

- стойка колонны алюминиевая – 1 шт.;
- крышка колонны алюминиевая – 2 шт.;
- заглушка торцевая верхняя пластик – 1 шт.;
- база на пол металлическая – 1 шт.;
- накладка лицевая на базу пластик. – 1 шт.;
- накладка внутренняя на базу пластиковая – 2 шт.;
- винт – 4 шт.;
- инструкция по монтажу.

Высота колонны (в сборе), м	Размер сечения колонны по месту монтажа ЭУИ, мм	Поверхность		Код
		Исполнение	Цвет	
0,71	120x120	Анодированный алюминий	Серый металл RAL 9006	09591
			Серый металл RAL 9006	09594
		Порошковая окраска (муар)	Белый RAL 9016	09592
			Черный RAL 9005	09593

Колонны высотой 0,5 м


A-A


Назначение:

- организация рабочих мест в помещениях, где рабочее место находится далеко от стен.

Условия монтажа:

- колонна крепится к полу в 4 точках;
- подвод кабелей с помощью гофрированных труб или в напольном кабель-канале ДКС;
- колонны рекомендуется заземлять;
- монтаж ЭУИ осуществляется при помощи каркасов и рамок, которые используются в коробах "In-liner Aero", "In-liner Front".

Варианты наполнения колонны
электроустановочными изделиями:

- установить 5 рамок на 2 модуля каждая = итого по 10 модулей с каждой стороны колонны = итого 20 модулей;
- установить 3 рамки на 4 модуля каждая = итого по 12 модулей с каждой стороны колонны = итого 24 модуля;
- установить 2 рамки на 6 модулей каждая = итого по 12 модулей с каждой стороны колонны = итого 24 модулей.

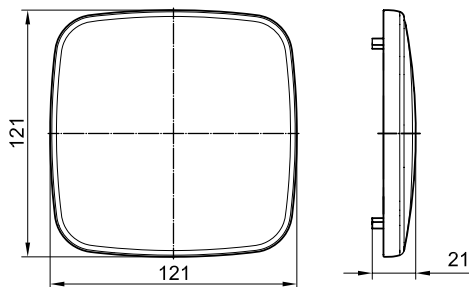
Характеристики:

- материал стойки и крышек: алюминий;
- материал прочих комплектующих: сталь, полипропилен, АБС-пластик;
- отсеки колонны можно разделить по всей длине на 2 или 3 части при помощи пластикового разделителя (код 01415);
- можно установить ЭУИ серии "Avanti", "Brava" и 45x45 мм с помощью каркасов и рамок;
- ЭУИ монтируются с 2-х сторон;
- максимально возможно поставить 12 модулей ЭУИ с каждой стороны – итого 24 модуля.

Комплектация:

- стойка колонны алюминиевая – 1 шт.;
- крышка колонны алюминиевая – 2 шт.;
- заглушка торцевая верхняя пластик – 1 шт.;
- база на пол металлическая – 1 шт.;
- накладка лицевая на базу пластик. – 1 шт.;
- накладка внутренняя на базу пластиковая – 2 шт.;
- винт – 4 шт.;
- инструкция по монтажу.

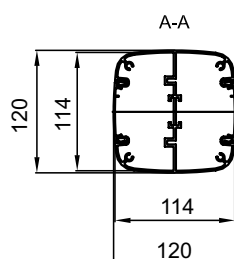
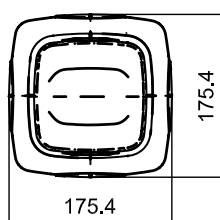
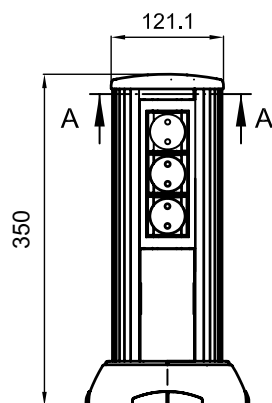
Высота колонны (в сборе), м	Размер сечения колонны по месту монтажа ЭУИ, мм	Поверхность		Код
		Исполнение	Цвет	
0,50	120x120	Анодированный алюминий	Серый металлик RAL 9006	19551
			Порошковая окраска (муар)	Серый металлик RAL 9006
		Белый RAL 9016		19552
		Черный RAL 9005		19553

Заглушка запасная торцевая для колонн

Назначение:

- заглушка телескопической колонны при необходимости использования ее в качестве обычной стойки (без монтажа к потолку и без использования верхней телескопической части колонны);
- использование в качестве запасной заглушки для мини-колонн 0.7, 0.5, 0.35 или 0.25 метра.

Габаритный размер, мм	Цвет/Код		
	Серый металлик RAL 9006	Белый RAL 9016	Черный RAL 9005
121x121	09591R	09592R	09593R

Колонны высотой 0,35 м



Назначение:

- организация рабочих мест в помещениях, где рабочее место находится далеко от стен.

Условия монтажа:

- колонна крепится к полу в 4 точках;
- подвод кабелей с помощью гофрированных труб или в напольном кабель-канале ДКС;
- колонны рекомендуется заземлять;
- монтаж ЭУИ осуществляется при помощи каркасов и рамок, которые используются в коробах "In-liner Aero", "In-liner Front".

Варианты наполнения колонны

электроустановочными изделиями:

- установить 1 рамку на 6 модулей + 1 рамку на 2 модуля = итого по 8 модулей с каждой стороны колонны = итого 16 модулей;
- установить 2 рамки на 4 модуля каждая = итого по 8 модулей с каждой стороны колонны = итого 16 модулей;
- установить 3 рамки на 2 модуля каждая = итого по 6 модулей с каждой стороны колонны = итого 12 модулей.

Характеристики:

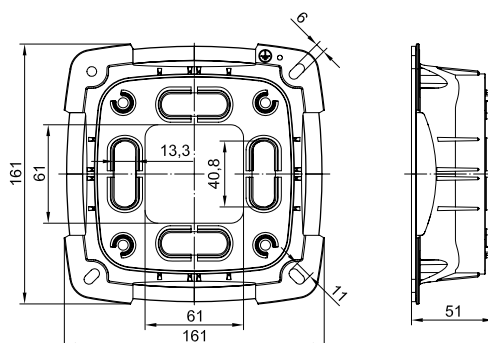
- материал стойки и крышек: алюминий;
- материал прочих комплектующих: сталь, полипропилен, АБС-пластик;
- отсеки колонны можно разделить по всей длине на 2 или 3 части при помощи пластикового разделителя (код 01415);
- можно установить ЭУИ серии "Avanti", "Brava" и 45x45 мм с помощью каркасов и рамок;
- ЭУИ монтируются с 2-х сторон;
- максимально возможно поставить 8 модулей ЭУИ с каждой стороны – итого 16 модулей.

Комплектация:

- стойка колонны алюминиевая – 1 шт.;
- крышка колонны алюминиевая – 2 шт.;
- заглушка торцевая верхняя пластик – 1 шт.;
- база на пол металлическая – 1 шт.;
- накладка лицевая на базу пластик. – 1 шт.;
- накладка внутренняя на базу плас. – 2 шт.;
- винт – 4 шт.
- инструкция по монтажу.

Высота колонны (в сборе), м	Размер сечения колонны по месту монтажа ЭУИ, мм	Поверхность		Код
		Исполнение	Цвет	
0,35	120x120	Анодированный алюминий	Серый металлик RAL 9006	19531
			Серый металлик RAL 9006	19534
		Порошковая окраска (муар)	Белый RAL 9016	19532
			Черный RAL 9005	19533

Основание запасное для колонн



Назначение:

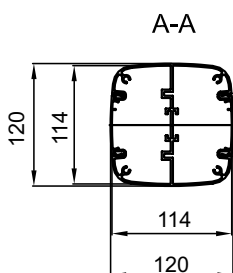
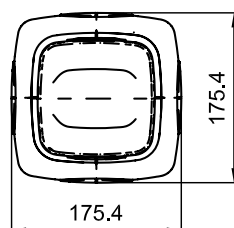
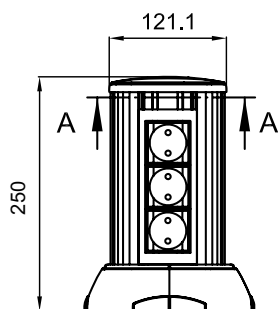
- использование в качестве ремкомплекта для колонн, поврежденных в процессе эксплуатации или при монтаже на неровные основания.

Комплектация

- база металлическая – 1 шт.;
- внутренняя накладка на базу – 2 шт.;
- лицевая накладка на базу – 1 шт.;
- винты – 4 шт.

Наименование	Цвет/Код		
	Серый металлик RAL 9006	Белый RAL 9016	Черный RAL 9005
Основание для колонн запасное	09591BR	09592BR	09593BR

Колонны высотой 0,25 м



Назначение:

- организация рабочих мест в помещениях, где рабочее место находится далеко от стен.

Условия монтажа:

- колонна крепится к полу в 4 точках;
- подвод кабелей с помощью гофрированных труб или в напольном кабель-канале ДКС;
- колонны рекомендуется заземлять;
- монтаж ЭУИ осуществляется при помощи каркасов и рамок, которые используются в коробах "In-liner Aero", "In-liner Front".

Варианты наполнения колонны

электроустановочными изделиями:

- установить 1 рамку на 6 модулей = итого по 6 модулей с каждой стороны колонны = итого 12 модулей;
- установить 2 рамки на 2 модуля каждая = итого по 4 модуля с каждой стороны колонны = итого 8 модулей.

Характеристики:

- материал стойки и крышек: алюминий;
- материал прочих комплектующих: сталь, полипропилен, АБС-пластик;
- отсеки колонны можно разделить по всей длине на 2 или 3 части при помощи пластикового разделителя (код 01415);
- можно установить ЭУИ серии "Avanti", "Brava" и 45x45 мм с помощью каркасов и рамок;
- ЭУИ монтируются с 2-х сторон;
- максимально возможно поставить 6 модулей ЭУИ с каждой стороны = итого 12 модулей.

Комплектация:

- стойка колонны алюминиевая – 1 шт.;
- крышка колонны алюминиевая – 2 шт.;
- заглушка торцевая верхняя пластик. – 1 шт.;
- база на пол металлическая – 1 шт.;
- накладка лицевая на базу пластик. – 1 шт.;
- накладка внутренняя на базу пластиковая – 2 шт.;
- винт – 4 шт.
- инструкция по монтажу.

Высота колонны (в сборе), м	Размер сечения колонны по месту монтажа ЭУИ, мм	Поверхность		Код
		Исполнение	Цвет	
0,25	120x120	Анодированный алюминий	Серый металлик RAL 9006	19521
			Серый металлик RAL 9006	19524
		Порошковая окраска (муар)	Белый RAL 9016	19522
			Черный RAL 9005	19523

Таблица подбора аксессуаров для колонн

Наименование	Цвет колонн/Код		
	серебристый металл	белый	черный
Устройство натяжное для телескопических колонн	09578R	09578R	09578R
Заглушка торцевая для колонн запасная	09591R	09592R	09593R
Основание для колонн запасное	09591BR	09592BR	09593BR
Рамка универсальная на 2 модуля (для монтажа розеток "Brava" или "45x45"; внешние размеры 77x63 мм)	F00011G	F00011	F00011B
Рамка универсальная на 4 модуля (для монтажа розеток "Brava" или "45x45"; внеш. размеры 130x63 мм)	F00013G	F00013	F00013B
Рамка универсальная на 6 модулей (для монтажа розеток "Brava" или "45x45"; внеш. размеры 184x63 мм)	F00015G	F00015	F00015B
Рамка-суппорт на 2 модуля (для монтажа розеток "Avanti")	4404912	4400912	4402912
Рамка-суппорт на 4 модуля (для монтажа розеток "Avanti")	4404914	4400914	4402914
Рамка-суппорт на 6 модуля (для монтажа розеток "Avanti")	4404916	4400916	4402916
Каркас под 2 модуля электроустановочных изделий серий "45x45"	-	F0000L	-
Колодка соединительная с 2 отверстиями (для соединения 2 проводов сечением 2-6 мм ² ; Уном. 450В)	B42	B42	B42
Колодка соединительная с 5 отверстиями (для 5-ти проводов 4-6 мм ² или 10 проводов 2,5 мм ² ; Уном. 450В)	B65	B65	B65
Разделитель SEP-N60/50 (сепаратор; для разделения одной или обеих секций колонны на 2 или 3 подсекции)	01415	01415	01415
Провод заземления с клеммами (для заземления крышек на стойку колонны; длина 300 мм; цвет желто-зеленый)	E0001C	E0001C	E0001C
Напольный кабельный канал CSP-F сечением 75x17 мм	01332	01331	01333

Организация рабочих мест в алюминиевых колоннах "In-liner Aero" (ЭУИ "Avanti")

Для организации рабочего места в алюминиевых колоннах электроустановочные изделия (ЭУИ) необходимо защелкнуть в каркас (каркас является частью рамки-суппорта, ЭУИ серии "Avanti" защелкиваются спереди). Если каркасов более одного, то необходимо соединить каркасы между собой, а затем подключить кабели к ЭУИ. Далее каркасы с ЭУИ защелкнуть внутрь колонны и установить рамку.

ВАЖНО: Для ЭУИ серии "Avanti" требуются специальные рамки-суппорты (в комплекте каркас и рамка)! В комплект поставки колонн не входят.



Варианты организации рабочих мест в колоннах (розетки серии "Avanti")



Brava

Электроустановочные изделия "Brava"

Система электроустановочных изделий "Brava"	326
Таблицы подбора	343
Схемы подключения	346

Система электроустановочных изделий "Brava"

Сфера применения

Электроустановочные изделия "Brava" отличаются широкой сферой применения. Они предназначены для организации рабочего места в стенах, на стенах в коробках и кабель-каналах серий "In-liner Classic", "In-liner Front" и "In-liner Aero", а также в фальшполах в лючках, на полу в башенках и алюминиевых колоннах, внутри низковольтного оборудования в суппортах на DIN-рейках.



Коммерческая недвижимость
Бизнес-центры, офисы, гипермаркеты, торгово-развлекательные комплексы, гостиницы и конференц-залы



Социальные объекты
Библиотеки, учебные заведения, спортивные объекты, фитнес-центры, медицинские заведения, суды



Административные помещения
Здания аэропортов, морских и речных портов, вокзалов, промышленные предприятия, заводы и фабрики

Отличительные особенности



Широкая цветовая гамма рамок и ЭУИ
Сочетание с любым интерьером



Возможность встраиваемого (скрытого) монтажа в стены
С помощью каркасов и рамок



Возможность настенного (открытого) монтажа в коробках с миниканалами
С помощью широкого ассортимента коробок



Возможность монтажа в напольные башенки BUS системы "In-liner Front"
Можно установить по 3 силовых розетки с двух сторон башенки. При этом рамки заказывать не нужно, так как они поставляются в комплекте с башенкой BUS



Возможность монтажа в алюминиевые колонны системы "In-liner Aero"
Можно установить розетки с двух сторон колонны



Возможность монтажа в кабель-каналы
С помощью рамок-суппортов – в кабельные короба серии "In-liner Classic", с помощью каркасов и рамок – в короба серий "In-liner Front" и "In-liner Aero". Широкий ассортимент компьютерных и телефонных розеток

Состав системы

Выключатели:

- выключатели без подсветки;
- выключатели с подсветкой;
- переключатели (проходные выключатели) без подсветки;
- переключатели (проходные выключатели) с подсветкой;
- инверторы (промежуточные или перекрестные переключатели);
- выключатели двухполюсные без подсветки;
- выключатели двухполюсные с подсветкой;
- диммеры (светорегуляторы или затемнители);
- выключатели инфракрасные;
- кнопки без подсветки;
- кнопки с подсветкой.

Сигнальные ЭУИ:

- звонки;
- зуммеры.

Розетки и адаптеры:

- розетки ТВ оконечные;
- розетки ТВ проходные;
- розетки ТВ универсальные;
- розетки силовые электрические, штекерные;
- розетки телефонные;
- розетки компьютерные;
- адаптеры для информационных разъемов.

Аксессуары:

- заглушки;
- рамки;
- каркасы.

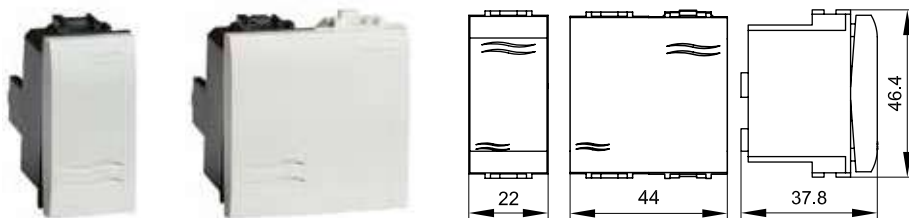
Характеристики

Технические характеристики

Характеристики	Значения
Материал	термостойкий ударопрочный поликарбонат, пожаробезопасный (по ГОСТ 12.1004 раздел 1), устойчивый к старению
Стандарты	ГОСТ Р 51324.1-99 (МЭК 60669-1-98); ГОСТ Р 51322.1-99 (МЭК 60884-1-94); ГОСТ Р МЭК 335-1-94; ГОСТ 14254-96 (МЭК 529-89); ГОСТ 7396.1-89 (МЭК 83-75); ГОСТ 12.2.007.0; ГОСТ 9.005; ГОСТ Р 50827-95 (МЭК 670-89)
Степень защиты	IP20 по ГОСТ 14254
Климатическое исполнение	УХЛЗ по ГОСТ 15150. Рекомендуется использовать электроустановочные изделия в помещениях
Монтаж при температуре	от -5 до +60 °С
Применение	скрытая установка в стены; открытая установка; кабель-каналы, башенки, колонны, коробки, щиты, щитки, шкафы, корпуса
Монтаж в стены – требования к коробкам	<ul style="list-style-type: none"> • диаметр встраиваемой коробки должен быть 65–68 мм; • глубина – от 40 мм и более; • межосевое расстояние (при монтаже 2 и более коробок) – 71 мм; • расстояние между винтами при горизонтальном монтаже – 55 мм; при вертикальном монтаже – 60 мм

Электроустановочные изделия

Выключатели



Назначение:

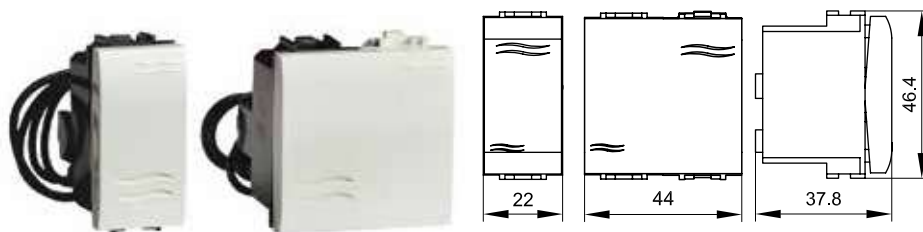
- включение и выключение освещения.

Характеристики:

- номинальный ток – 16 А;
- номинальное напряжение – 250 В.

Кол-во модулей	Установочный размер, мм	Вес, кг/шт.	Цвет	Код
1	43x21,5	0,031	белый	76001B
			слоновая кость	75001S
			черный	77001N
2	43x43	0,041	белый	76002B
			слоновая кость	75002S
			черный	77002N

Выключатели с подсветкой



Назначение:

- включение и выключение освещения.

Характеристики:

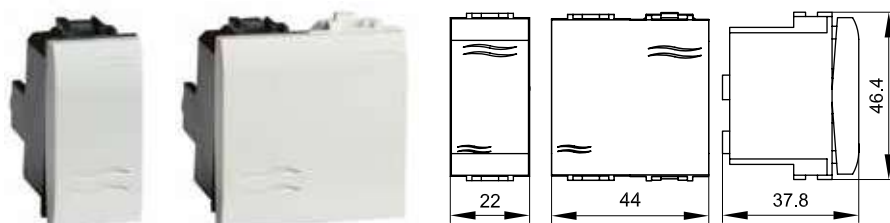
- номинальный ток – 16 А;
- номинальное напряжение – 250 В.

Комплектация:

- лампа подсветки (провода лампы подключаются к клеммам ЭУИ, при этом полярность значения не имеет).

Кол-во модулей	Установочный размер, мм	Вес, кг/шт.	Цвет	Код
1	43x21,5	0,037	белый	76001BL
			слоновая кость	75001SL
			черный	77001NL
2	43x43	0,038	белый	76002BL
			слоновая кость	75002SL
			черный	77002NL

Переключатели (проходные выключатели)



Назначение:

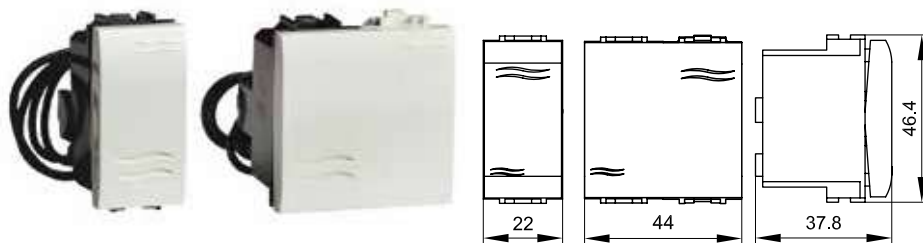
- включение и выключение освещения. Переключатели ставятся по 2 шт. на одну цепь для управления освещением из 2-х точек в коридорах, проходах, гостиничных номерах (у входной двери и у изголовья кровати), проходных комнатах и т. д.

Характеристики:

- номинальный ток – 16 А;
- номинальное напряжение – 250 В.

Кол-во модулей	Установочный размер, мм	Вес, кг/шт.	Цвет	Код
1	43x21,5	0,037	белый	76011B
			слоновая кость	75011S
			черный	77011N
2	43x43	0,038	белый	76012B
			слоновая кость	75012S
			черный	77012N

Переключатели (проходные выключатели) с подсветкой



Назначение:

- включение и выключение освещения. Переключатели ставятся по 2 шт. на одну цепь для управления освещением из 2-х точек в коридорах, проходах, гостиничных номерах (у входной двери и у изголовья кровати), проходных комнатах и т. д.

Характеристики:

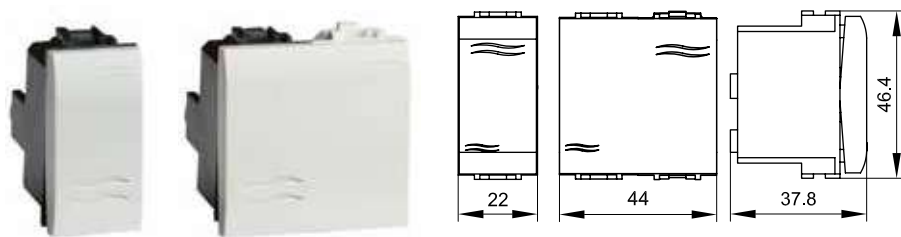
- номинальный ток – 16 А;
- номинальное напряжение – 250 В.

Комплектация:

- лампа подсветки (провода лампы подключаются к клеммам ЭУИ, при этом полярность значения не имеет).

Кол-во модулей	Установочный размер, мм	Вес, кг/шт.	Цвет	Код
1	43x21,5	0,036	белый	76011BL
			слоновая кость	75011SL
			черный	77011NL
2	43x43	0,038	белый	76012BL
			слоновая кость	75012SL
			черный	77012NL

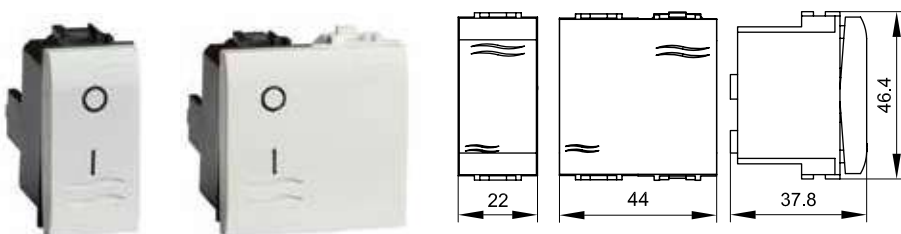
Инверторы (промежуточные или перекрестные переключатели)



- Назначение:**
- включение и выключение освещения. Ставится в цепь между двумя переключателями (проходными выключателями) в коридорах и т. п.
- Характеристики:**
- номинальный ток – 16 А;
 - номинальное напряжение – 250 В.

Кол-во модулей	Установочный размер, мм	Вес, кг/шт.	Цвет	Код
1	43x21,5	0,031	белый	76031B
			слоновая кость	75031S
			черный	77031N
2	43x43	0,036	белый	76032B
			слоновая кость	75032S
			черный	77032N

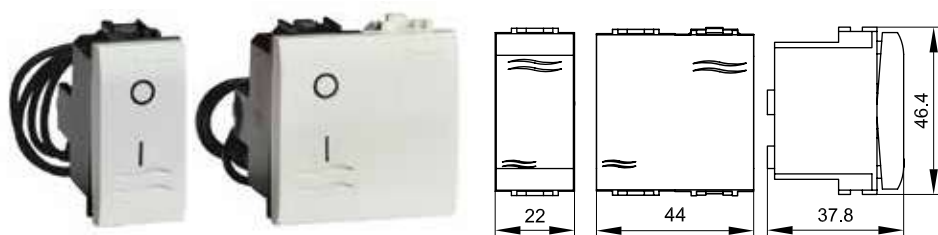
Двухполюсные выключатели



- Назначение:**
- управление освещением;
 - управление однофазными сетями 220/127 В;
 - разрыв фазы и нейтрали.
- Характеристики:**
- номинальный ток – 16 А;
 - номинальное напряжение – 250 В.

Кол-во модулей	Установочный размер, мм	Вес, кг/шт.	Цвет	Код
1	43x21,5	0,034	белый	76131B
			слоновая кость	75131S
			черный	77131N
2	43x43	0,048	белый	76132B
			слоновая кость	75132S
			черный	77132N

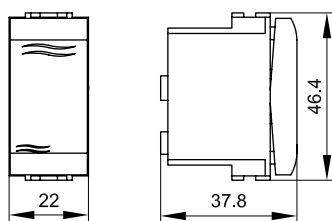
Двухполюсные выключатели с подсветкой



- Назначение:**
- управление освещением;
 - управление однофазными сетями 220/127 В;
 - разрыв фазы и нейтрали.
- Характеристики:**
- номинальный ток – 16 А;
 - номинальное напряжение – 250 В;
 - лампа подсветки встроена в механизм ЭУИ.

Кол-во модулей	Установочный размер, мм	Вес, кг/шт.	Цвет	Код
1	43x21,5	0,034	белый	76121BL
			слоновая кость	75121SL
			черный	77121NL
2	43x43	0,036	белый	76122BL
			слоновая кость	75122SL
			черный	77122NL

Диммеры (светорегуляторы или затемнители)



Назначение:

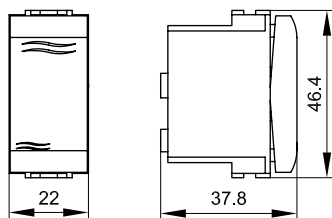
- плавное регулирование уровня освещения.

Характеристики:

- ставится в цепь с галогенными лампами и лампами накаливания;
- номинальный ток – 16 А;
- номинальное напряжение – 250 В;
- мощность – 35-500 Вт.

Кол-во модулей	Установочный размер, мм	Вес, кг/шт.	Цвет	Код
1	43x21,5	0,050	белый	76761B
			слоновая кость	75761S
			черный	77761N

Инфракрасные выключатели (датчики движения и освещенности)



Назначение:

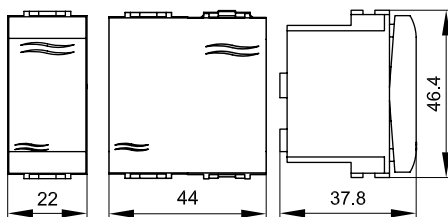
- управление освещением.

Характеристики:

- номинальный ток – 16 А;
- номинальное напряжение – 250 В;
- встроенный таймер регулирует время включения (с выдержкой по времени);
- имеется регулятор уровня освещенности помещения – для задания степени затемнения окружающей среды (контрольное значение фонового освещения/затемнения);
- рабочее расстояние срабатывания – до 3 м;
- максимальное расстояние – до 6 м;
- возможно параллельное включение вместе со вторым инфракрасным выключателем.

Кол-во модулей	Установочный размер, мм	Вес, кг/шт.	Цвет	Код
1	43x21,5	0,037	белый	76201B
			слоновая кость	75201S

Кнопки



Назначение:

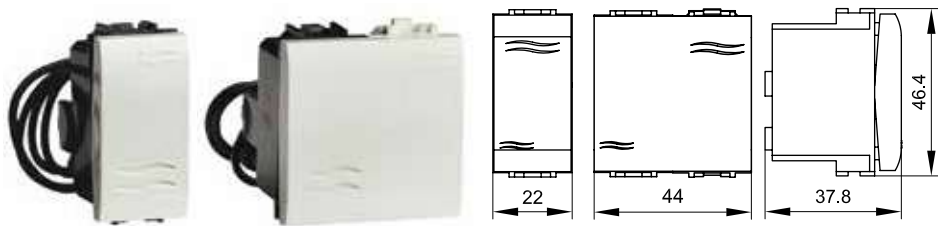
- кратковременное включение звонка, диммера или освещения (работающего в качестве сигнально-оповестительного).

Характеристики:

- номинальный ток – 16 А;
- номинальное напряжение – 250 В.

Кол-во модулей	Установочный размер, мм	Вес, кг/шт.	Цвет	Код
1	43x21,5	0,031	белый	76021B
			слоновая кость	75021S
			черный	77021N
2	43x43	0,047	белый	76022B
			слоновая кость	75022S
			черный	77022N

Кнопки с подсветкой



Назначение:

- кратковременное включение звонка, диммера или освещения (работающего в качестве сигнально-оповестительного).

Характеристики:

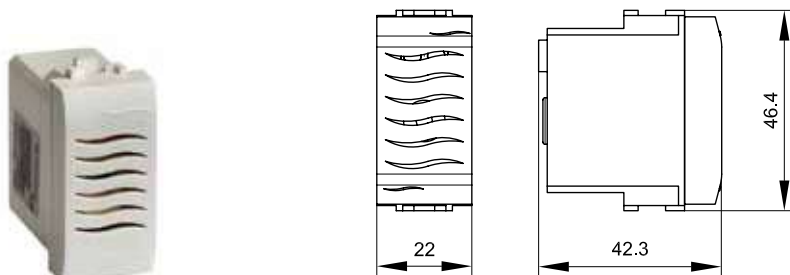
- номинальный ток – 16 А;
- номинальное напряжение – 250 В.

Комплектация:

- лампа подсветки (провода лампы подключаются к клеммам ЭУИ, при этом полярность значения не имеет).

Кол-во модулей	Установочный размер, мм	Вес, кг/шт.	Цвет	Код
1	43x21,5	0,026	белый	76021BL
			слоновая кость	75021SL
			черный	77021NL
2	43x43	0,038	белый	76022BL
			слоновая кость	75022SL
			черный	77022NL

Звонок



Назначение:

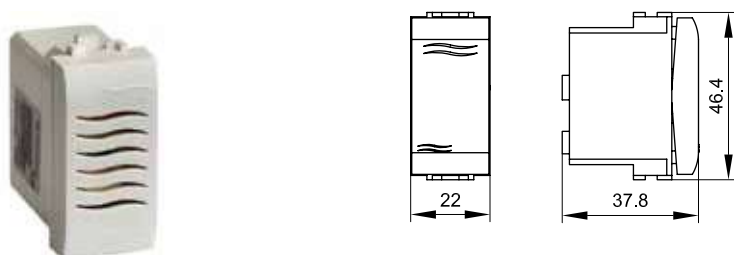
- звуковая индикация;

Характеристики:

- номинальный ток – 16 А;
- номинальное напряжение – 250 В.

Кол-во модулей	Установочный размер, мм	Вес, кг/шт.	Цвет	Код
1	43x21,5	0,058	белый	76932B
			слоновая кость	75932S
			черный	77932N

Зуммер



Назначение:

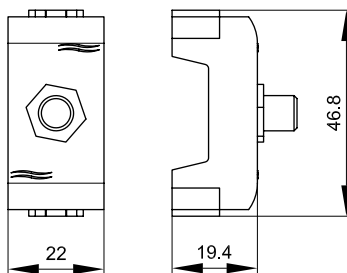
- звуковая индикация;
- зуммер 12 В используется в охранно-пожарных сигнализациях в качестве звукового извещателя и в системах контроля доступа в качестве дополнительного оповестительного сигнала открытия двери.

Характеристики:

- номинальный ток – 16 А.

Номинальное напряжение, В	Кол-во модулей	Установочный размер, мм	Вес, кг/шт.	Цвет	Код
220	1	43x21,5	0,058	белый	76851B
				слоновая кость	75851S
				черный	77851N
12	1	43x21,5	0,063	белый	76861B
				слоновая кость	75861S
				черный	77861N

Розетки ТВ, оконечные



Назначение:

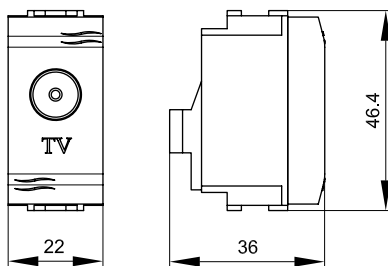
- прямое соединение телевизионного кабеля от антенны к телевизору (F-разъем – F-разъем);
- подключение по схеме типа "звезда" – каждая ТВ-розетка подключается напрямую к ТВ-сплиттеру или при шлейфовом монтаже замыкает цепь из одной или нескольких проходных ТВ-розеток.

Характеристики:

- диапазон рабочих частот 40–2200 МГц;
- затухание <0,5 дБ.

Кол-во модулей	Установочный размер, мм	Вес, кг/шт.	Цвет	Код
1	43x21,5	0,034	белый	76581MB
			слоновая кость	75581MS
			черный	77581MN

Розетки ТВ, проходные



Назначение:

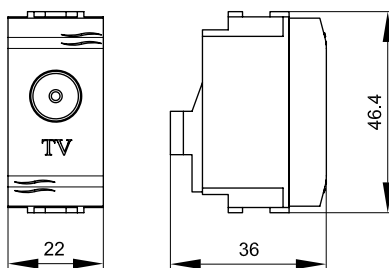
- соединение телевизионного кабеля от антенны к телевизору при шлейфовом монтаже, когда ТВ-розетка выполняет роль ТВ-сплиттера для возможности дублирования сигнала на следующую розетку (не рекомендуется ставить более 3-х проходных ТВ-розеток в одном шлейфе; замыкать шлейф должна оконечная ТВ-розетка).

Характеристики:

- розетка без согласующего сопротивления;
- диапазон рабочих частот 40–2200 МГц;
- затухание <10 дБ.

Кол-во модулей	Установочный размер, мм	Вес, кг/шт.	Цвет	Код
1	43x21,5	0,034	белый	76581B
			слоновая кость	75581S
			черный	77581N

Розетки ТВ, универсальные



Назначение:

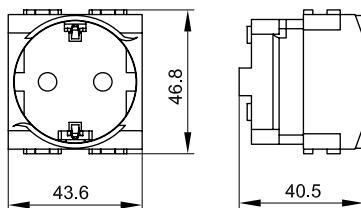
- подсоединение телевизионного кабеля.

Характеристики:

- розетка с согласующим сопротивлением;
- диапазон рабочих частот 40–2200 МГц;
- затухание <10 дБ.

Кол-во модулей	Установочный размер, мм	Вес, кг/шт.	Цвет	Код
1	43x21,5	0,034	белый	76721B
			слоновая кость	75721S
			черный	77721N

Силовые электрические розетки штекерные, с заземлением и со шторками



Назначение:

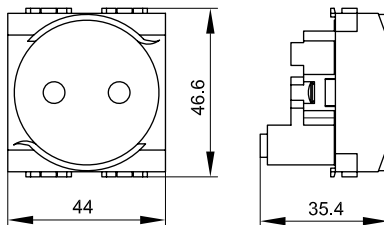
- подключение оргтехники, бытовых приборов и т. п.

Характеристики:

- соответствие ПУЭ пункт 7.1.49 – имеются защитные шторки, автоматически закрывающие гнезда штепсельной розетки при вынудной вилке;
- имеется заземление;
- диаметр отверстий для ввода кабелей – 3 мм (по 2 отверстия на клемму);
- номинальный ток – 16 А;
- номинальное напряжение – 250 В.

Кол-во модулей	Установочный размер, мм	Вес, кг/шт.	Цвет	Код
2	43x43	0,033	белый	76482B
			слоновая кость	75482S
			черный	77482N
			красный	76482R

Силовые электрические розетки штекерные, без заземления и со шторками



Назначение:

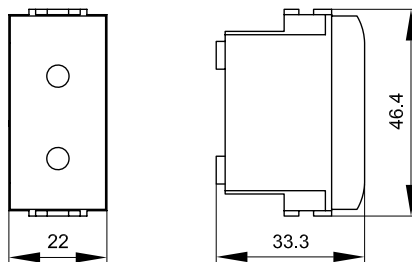
- подключение оргтехники, бытовых приборов и т. п.

Характеристики:

- соответствие ПУЭ пункт 7.1.49 – имеются защитные шторки, автоматически закрывающие гнезда штепсельной розетки при вынудной вилке;
- отсутствует заземление;
- диаметр отверстий для ввода кабелей – 3 мм (по 2 отверстия на клемму);
- номинальный ток – 16 А;
- номинальное напряжение – 250 В.

Кол-во модулей	Установочный размер, мм	Вес, кг/шт.	Цвет	Код
2	43x43	0,033	белый	76483B
			слоновая кость	75483S
			черный	77483N

Силовые электрические розетки штекерные, без заземления и без шторок



Назначение:

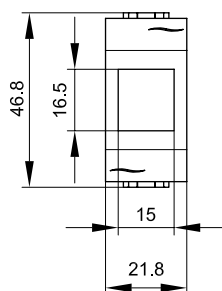
- подключение оргтехники, бытовых приборов и т. п.

Характеристики:

- отсутствует заземление;
- диаметр отверстий для ввода кабелей – 3 мм (по 2 отверстия на клемму);
- номинальный ток – 16 А;
- номинальное напряжение – 250 В.

Кол-во модулей	Установочный размер, мм	Вес, кг/шт.	Цвет	Код
1	43x21,5	0,031	белый	76491B
			слоновая кость	75491S
			черный	77491N

Телефонные розетки с 1 разъемом, 1 модуль



Назначение:

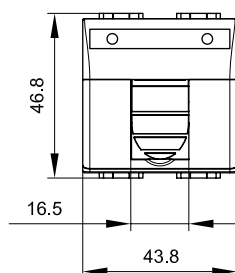
- подсоединение телефонного кабеля.

Характеристики:

- 6Р6С;
- комплектуются одномодульным гнездом;
- все гнезда производства AMP имеют хвостовик для ограничения перегиба и натяжения кабеля;
- для заделки контактов в розетки AMP использовать инструмент типа 110;
- для быстрой заделки контактов в розетки Hyperline использовать инструмент NE-TOOL (Hyperline).

Описание	Кол-во модулей	Производитель гнезда	Установочный размер, мм	Вес, кг/шт.	Цвет	Код
RJ-11	1	AMP 110 Connect	43x21,5	0,024	белый	76644B
					слоновая кость	75644S
					черный	77644N
RJ-12	1	Hyperline	43x21,5	0,024	белый	76120B
					слоновая кость	75120S
					черный	77120N

Телефонные розетки с 1 разъемом, 2 модуля



Назначение:

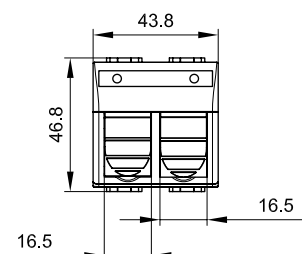
- подсоединение телефонного кабеля.

Характеристики:

- наклонная;
- с пылезащитной шторкой (крышкой);
- с окном (полем) для маркировки "рабочего места", размер окна – 6x37 мм;
- 6Р6С;
- комплектуются одномодульным гнездом;
- для заделки контактов в розетки AMP использовать инструмент типа 110;
- для быстрой заделки контактов в розетки Hyperline использовать инструмент NE-TOOL (Hyperline).

Описание	Кол-во модулей	Производитель гнезда	Установочный размер, мм	Вес, кг/шт.	Цвет	Код
RJ-11	2	AMP 110 Connect	43x43	0,024	белый	76645B
					черный	77645N
RJ-12	2	Hyperline	43x43	0,024	белый	76121B
					слоновая кость	75121S
					черный	77121N

Телефонные розетки с 2 разъемами, 2 модуля



Назначение:

- подсоединение телефонного кабеля.

Характеристики:

- наклонная;
- с пылезащитной шторкой (крышкой);
- с окном (полем) для маркировки "рабочего места", размер окна – 6x37 мм;
- 6Р6С;
- комплектуются 1-модульным гнездом;
- для быстрой заделки контактов в розетки Hyperline использовать инструмент NE-TOOL (Hyperline).

Описание	Кол-во модулей	Производитель гнезда	Установочный размер, мм	Вес, кг/шт.	Цвет	Код
RJ-12	2	Hyperline	43x43	0,028	белый	76122B
					слоновая кость	75122S
					черный	77122N

Мультимедийные розетки HDMI и USB с 1 разъемом, 1 модуль



Назначение:

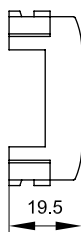
- подсоединение необходимого кабеля к телевизору, плазменной панели, проектору, компьютеру и прочей оргтехнике.

Характеристики:

- проходной разъем типа А-А или "мама-мама";
- комплектуются одномодульным гнездом;
- для подключения необходимой техники потребуются соответствующий кабель HDMI или USB;
- блок питания в комплектацию не входит.

Описание	Тип разъема	Тип гнезда	Производитель гнезда	Кол-во модулей	Установочный размер, мм	Вес, кг/шт.	Цвет	Код
HDMI	A-A	Keystone	Hyperline	1	43x21,5	0,040	белый	76100B
							слоновая кость	75100S
							черный	77100N
USB 2.0	A-A	Keystone	Hyperline	1	43x21,5	0,040	белый	76200B
							слоновая кость	75200S
							черный	77200N
USB 3.0	A-A	Keystone	Hyperline	1	43x21,5	0,040	белый	76300B
							слоновая кость	75300S
							черный	77300N

Компьютерные розетки RJ-45 с 1 разъемом, 1 модуль



Назначение:

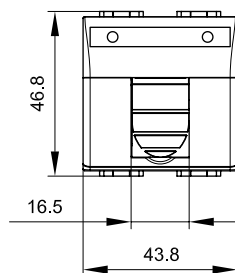
- подсоединение кабеля к компьютеру, принтеру и прочей оргтехнике.

Характеристики:

- 8P8C;
- комплектуются одномодульным гнездом;
- все гнезда производства "AMP" имеют хвостовик для ограничения перегиба и натяжения кабеля;
- для заделки контактов в розетки AMP использовать инструмент типа 110;
- для заделки контактов в розетки Hyperline использовать инструмент 110 или Krone.

Описание	Категория	Тип гнезда	Производитель гнезда	Кол-во модулей	Установочный размер, мм	Вес, кг/шт.	Цвет	Код
RJ-45	5e	Keystone	Hyperline	1	43x21,5	0,025	белый	76654B
			слоновая кость	75654S				
			черный	77654N				
RJ-45	5e, экранированная	Keystone	AMP 110 Connect	1	43x21,5	0,025	белый	76646B
			слоновая кость	75646S				
			черный	77646N				
RJ-45	5e, экранированная	Keystone	Hyperline	1	43x21,5	0,029	белый	76457B
			слоновая кость	75457S				
			черный	77457N				
RJ-45	6	Keystone	AMP 110 Connect	1	43x21,5	0,029	белый	76647B
			слоновая кость	75647S				
			черный	77647N				
RJ-45	6	Keystone	Hyperline	1	43x21,5	0,034	белый	76458B
			слоновая кость	75458S				
			черный	77458N				
RJ-45	6, экранированная	Keystone	AMP 110 Connect	1	43x21,5	0,034	белый	76648B
			слоновая кость	75648S				
			черный	77648N				
RJ-45	6, экранированная	Keystone	Hyperline	1	43x21,5	0,040	белый	76668B
			слоновая кость	75668S				
			черный	77668N				
RJ-45	6A	Keystone	Hyperline	1	43x21,5	0,038	белый	76678B
			слоновая кость	75678S				
			черный	77678N				

Мультимедийные розетки HDMI и USB с защитной шторкой 1 разъем, 2 модуля



Назначение:

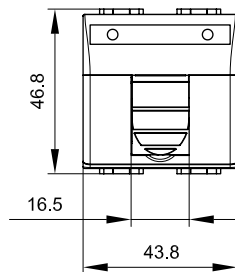
- подсоединение необходимого кабеля к телевизору, плазменной панели, проектору, компьютеру и прочей оргтехнике.

Характеристики:

- проходной разъем типа А-А или "мама-мама";
- комплектуются одномодульным гнездом;
- для подключения необходимой техники потребуется соответствующий кабель HDMI или USB.

Описание	Тип разъема	Тип гнезда	Производитель гнезда	Кол-во модулей	Установочный размер, мм	Вес, кг/шт.	Цвет	Код
HDMI	A-A	Keystone	Hyperline	2	43x43	0,040	белый	76102B
							слоновая кость	75102S
							черный	77102N
USB 2.0	A-A	Keystone	Hyperline	2	43x43	0,040	белый	76202B
							слоновая кость	75202S
							черный	77202N
USB 3.0	A-A	Keystone	Hyperline	2	43x43	0,040	белый	76302B
							слоновая кость	75302S
							черный	77302N

Компьютерные розетки RJ-45 с 1 разъемом, 2 модуля



Назначение:

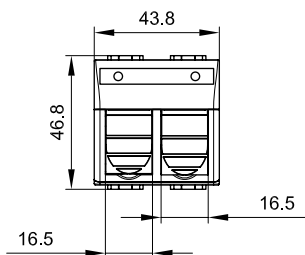
- подсоединение кабеля к компьютеру, принтеру и прочей оргтехнике.

Характеристики:

- 8P8C;
- комплектуются одномодульным гнездом;
- все гнезда AMP имеют хвостовик для ограничения перегиба и натяжения кабеля;
- для заделки контактов в розетки AMP использовать инструмент типа 110, в розетки Hyperline – 110 или Krone;
- с пылезащитной шторкой (крышкой);
- с окном (полем) для маркировки "рабочего места", размер окна – 6x37 мм.

Описание	Категория	Тип гнезда	Производитель гнезда	Кол-во модулей	Установочный размер, мм	Вес, кг/шт.	Цвет	Код
RJ-45	5e	Keystone	Hyperline	2	43x43	0,026	белый	76655B
			слоновая кость	75655S				
			черный	77655N				
RJ-45	5e, экранированная	Keystone	AMP 110 Connect	2	43x43	0,026	белый	76642B
			слоновая кость	75642S				
			черный	77642N				
RJ-45	6	Keystone	Hyperline	2	43x43	0,026	белый	76450B
			слоновая кость	75450S				
			черный	77450N				
RJ-45	6, экранированная	Keystone	AMP 110 Connect	2	43x43	0,026	белый	76666B
			слоновая кость	75666S				
			черный	77666N				
RJ-45	6A	Keystone	Hyperline	2	43x43	0,030	белый	76699B
			слоновая кость	75699S				
			черный	77699N				

Розетки компьютерные RJ-45 с 2 разъемами, 2 модуля



Назначение:

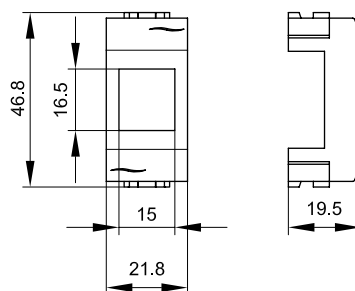
- подключение кабеля к компьютеру, принтеру и прочей оргтехнике.

Характеристики:

- 8P8C;
- комплектуются 2-модульными гнездами;
- все гнезда "AMP" имеют хвостовик для ограничения перегиба и натяжения кабеля;
- для заделки контактов в розетки AMP использовать инструмент типа 110, в розетки Hyperline – 110 или Krone;
- с пылезащитными шторками (крышками);
- с окном (полем) для маркировки "рабочего места", размер окна – 6x37 мм.

Описание	Категория	Тип гнезда	Производитель гнезда	Кол-во модулей	Установочный размер, мм	Вес, кг/шт.	Цвет	Код
RJ-45	5e	Keystone	Hyperline	2	43x43	0,027	белый	76656B
							слоновая кость	75656S
							черный	77656N
		AMP 110 Connect	2	43x43	0,036	белый	76643B	
						слоновая кость	75643S	
						черный	77643N	
RJ-45	5e, экранированная	Keystone	Hyperline	2	43x43	0,040	белый	76459B
							слоновая кость	75459S
							черный	77459N
RJ-45	6	Keystone	Hyperline	2	43x43	0,040	белый	76452B
							слоновая кость	75452S
							черный	77452N
RJ-45	6, экранированная	Keystone	Hyperline	2	43x43	0,040	белый	76453B
							слоновая кость	75453S
							черный	77453N
RJ-45	6A	Keystone	Hyperline	2	43x43	0,040	белый	76653B
							слоновая кость	75653S
							черный	77653N

Адаптеры на 1 информационный разъем (гнездо), 1 модуль



Назначение:

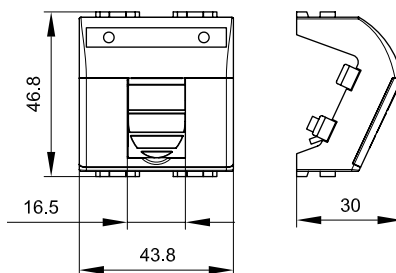
- установка разъемов RJ-11 и RJ-45.

Характеристики:

- для Siemon размер окна 14,6x19,3 мм.

Тип гнезда	Перечень некоторых производителей гнезд такого типа	Кол-во модулей	Установочный размер, мм	Цвет	Вес, кг/шт.	Код
Keystone	AMP, Hyperline, Premium Line Systems GmbH, BICC Brand-Rex, KRONE Link, AESP Signamax, RiT Smart	1	43x21,5	белый	0,024	76607B
		1	43x21,5	слоновая кость	0,024	75607S
		1	43x21,5	черный	0,024	77607N
Systimax	Avaya-Systimax	1	43x21,5	белый	0,024	76609B
		1	43x21,5	слоновая кость	0,024	75609S
		1	43x21,5	черный	0,024	77609N
Siemon	Siemon	1	43x21,5	белый	0,024	76608B
		1	43x21,5	слоновая кость	0,024	75608S
		1	43x21,5	черный	0,024	77608N

Адаптеры на 1 информационный разъем (гнездо), 2 модуля



Назначение:

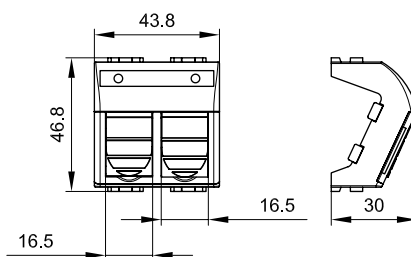
- установка разъемов RJ-11 и RJ-45.

Характеристики:

- на одномодульное гнездо;
- наклонная;
- с пылезащитной шторкой (крышкой);
- с окном (полем) для маркировки "рабочего места", размер окна – 6x37 мм.

Тип гнезда	Перечень некоторых производителей гнезд такого типа	Кол-во модулей	Установочный размер, мм	Цвет	Вес, кг/шт.	Код
Keystone	AMP, Hyperline, Premium Line Systems GmbH, BICC Brand-Rex, KRONE Link, AESP Signamax, RiT Smart	2	43x43	белый	0,026	76613B
		2	43x43	слоновая кость	0,026	75613S
		2	43x43	черный	0,026	77613N
R&M	Reichle & De-Massari	2	43x43	белый	0,026	76612B
		2	43x43	слоновая кость	0,026	75612S
		2	43x43	черный	0,026	77612N

Адаптеры на 2 информационных разъема (гнезда), 2 модуля



Назначение:

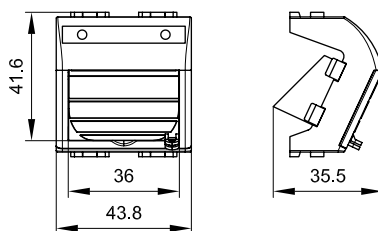
- установка незэкранированных разъемов RJ-11 и RJ-45.

Характеристики:

- на 2 модульных гнезда;
- наклонная;
- с пылезащитными шторками (крышками);
- с окном (полем) для маркировки "рабочего места", размер окна – 6x37 мм.

Тип гнезда	Перечень некоторых производителей гнезд такого типа	Кол-во модулей	Установочный размер, мм	Цвет	Вес, кг/шт.	Код
Keystone	AMP, Hyperline, Premium Line Systems GmbH, BICC Brand-Rex, KRONE Link, AESP Signamax, RiT Smart	2	43x43	белый	0,026	76614B
		2	43x43	слоновая кость	0,026	75614S
		2	43x43	черный	0,026	77614N
Systimax	Systimax	2	43x43	белый	0,026	76617B

Адаптеры для 2 оптоволоконных разъемов типа ST, 2 модуля



Назначение:

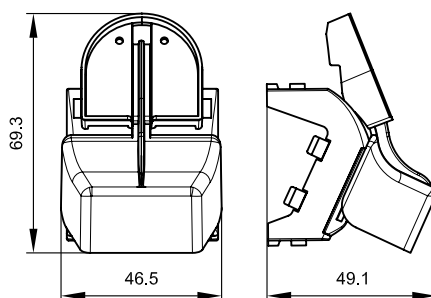
- установка двух оптоволоконных разъемов, быстро сочленяемое байонетное соединение.

Характеристики:

- наклонная;
- с пылезащитной шторкой (крышкой);
- с окном (полем) для маркировки "рабочего места", размер окна – 6x37 мм.

Тип оптических разъемов	Кол-во модулей	Установочный размер, мм	Цвет	Вес, кг/шт.	Код
ST	2	43x43	белый	0,026	76615B

Адаптеры для 2 оптоволоконных разъемов типа ST с системой пломбировки, 2 модуля



Назначение:

- установка двух оптоволоконных разъемов типа ST, защита информационных источников в организациях с повышенным уровнем секретности и разграничением доступа персонала к инфоисточникам.

Адаптер предназначен для монтажа:

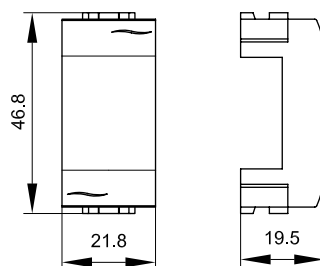
- в пластиковые кабель-каналы ДКС 90x50, 110x50, 140x50 мм;
- в алюминиевые кабель-каналы ДКС 90x50, 110x50, 140x50 мм.

Характеристики:

- наклонная;
- с возможностью пломбировки рабочей точки – контроль и предотвращение несанкционированного доступа и подключения к оптоволоконным разъемам.

Тип оптических разъемов	Кол-во модулей	Установочный размер, мм	Цвет	Вес, кг/шт.	Код
ST	2	43x43	белый	0,028	76618B

Заглушки



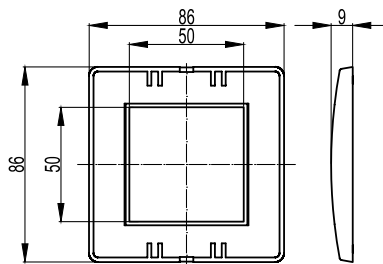
Назначение:

- декоративное закрытие пустых и неиспользуемых (в том числе резервных) проемов, размером 1 модуль.

Кол-во модулей	Установочный размер, мм	Цвет	Вес, кг/шт.	Код
1	43x21,5	белый	0,024	76616B
1	43x21,5	слоновая кость	0,024	75616S
1	43x21,5	черный	0,024	77616N

Аксессуары

Рамки для монтажа ЭУИ "Brava" в стены и коробки PDD-N60



Назначение:

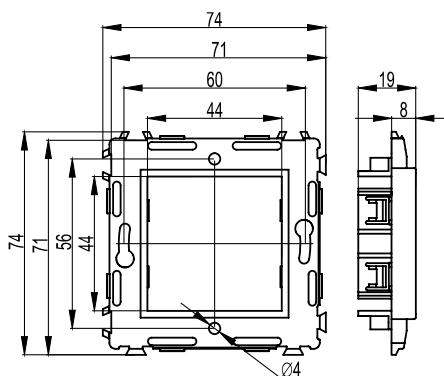
- монтаж ЭУИ "Brava".

Характеристики:

- рамка устанавливается на каркас зашелкиванием;
- для организации рабочего места в коробках PDD-N60, код 10123, требуется рамка, код 75010W + каркас, код 75020W + ЭУИ "Brava".

Тип рамки	Кол-во модулей	Внешний габаритный размер рамки, мм	Цвет	Вес, кг/шт.	Код
Одноместная	2	86x86	белый RAL 9010	0,023	75010W
			слоновая кость RAL 9001	0,023	75010O
			серо-черный RAL 7016	0,023	75010B
			синий RAL 5012	0,023	75010L
			малиновый RAL 3027	0,023	75010R
			песочный RAL 1002	0,023	75010V
			светло-зеленый RAL 6019	0,023	75010P
			металлик черный RAL 7021	0,023	75010G
			металлик синий RAL 5013	0,023	75010C
Двухместная	2+2	86x159	белый RAL 9010	0,041	75012W
			слоновая кость RAL 9001	0,041	75012O
			серо-черный RAL 7016	0,041	75012B
			синий RAL 5012	0,041	75012L
			малиновый RAL 3027	0,041	75012R
			песочный RAL 1002	0,041	75012V
			светло-зеленый RAL 6019	0,041	75012P
			металлик черный RAL 7021	0,041	75012G
			металлик синий RAL 5013	0,041	75012C
Трехместная	2+2+2	86x229	белый RAL 9010	0,060	75013W
			слоновая кость RAL 9001	0,060	75013O
			серо-черный RAL 7016	0,060	75013B
			синий RAL 5012	0,060	75013L
			малиновый RAL 3027	0,060	75013R
			песочный RAL 1002	0,060	75013V
			светло-зеленый RAL 6019	0,060	75013P
			металлик черный RAL 7021	0,060	75013G
			металлик синий RAL 5013	0,060	75013C
Четырехместная	2+2+2+2	86x300	белый RAL 9010	0,078	75014W
			слоновая кость RAL 9001	0,078	75014O
			серо-черный RAL 7016	0,078	75014B
			синий RAL 5012	0,078	75014L
			малиновый RAL 3027	0,078	75014R
			песочный RAL 1002	0,078	75014V
			светло-зеленый RAL 6019	0,078	75014P
			металлик черный RAL 7021	0,078	75014G
			металлик синий RAL 5013	0,078	75014C
Пятиместная	2+2+2+2+2	86x371	белый RAL 9010	0,096	75015W
			слоновая кость RAL 9001	0,096	75015O
			серо-черный RAL 7016	0,096	75015B
			синий RAL 5012	0,096	75015L
			малиновый RAL 3027	0,096	75015R
			песочный RAL 1002	0,096	75015V
			светло-зеленый RAL 6019	0,096	75015P
			металлик черный RAL 7021	0,096	75015G
			металлик синий RAL 5013	0,096	75015C

Каркасы для монтажа ЭУИ "Brava" в стены и коробки PDD-N60



Назначение:

- монтаж ЭУИ "Brava".

Характеристики:

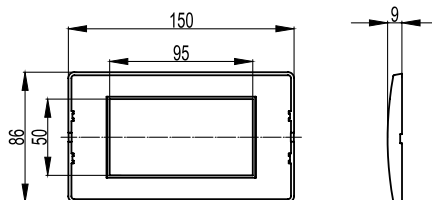
- для соединения 2-х и более каркасов между собой имеются спец. выступы и пазы;
- ЭУИ "Brava" защелкиваются в каркасы изнутри (с задней стороны);

Требования к коробке:

- диаметр встраиваемой коробки должен быть 65-68 мм, глубина от 40 мм и более, межосевое расстояние (при монтаже 2-х и более коробок) – 71 мм.

Наличие в каркасе стальных распорных лапок	Тип каркаса	Кол-во модулей	Размер окна для монтажа ЭУИ "Brava", мм	Цвет	Вес, кг/шт.	Код
Имеются	одноместный	2	43x43	белый	0,055	75020W
	одноместный	2	43x43	слоновая кость	0,055	75020SL
	одноместный	2	43x43	черный	0,055	75020N

Рамки для монтажа ЭУИ "Brava" в коробки PDD-N120



Назначение:

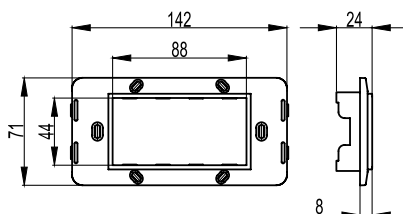
- монтаж ЭУИ "Brava".

Характеристики:

- рамка устанавливается на каркас защелкиванием;
- для организации рабочего места в коробках PDD-N120, код 10143, требуется рамка, код 75011W + каркас, код 75021W + ЭУИ "Brava".

Тип рамки	Кол-во модулей	Внешний габаритный размер рамки, мм	Цвет	Вес, кг/шт.	Код
Одноместная	4	86x150	белый RAL 9010	0,041	75011W
			слоновая кость RAL 9001	0,041	75011O
			серо-черный RAL 7016	0,041	75011B
			синий RAL 5012	0,041	75011L
			малиновый RAL 3027	0,041	75011R
			песочный RAL 1002	0,041	75011V
			светло-зеленый RAL 6019	0,041	75011P
			металлик черный RAL 7021	0,041	75011G
металлик синий RAL 5013	0,041	75011C			

Каркасы для монтажа ЭУИ "Brava" в напольные лючки NEST и коробки PDD-N120



Назначение:

- монтаж ЭУИ "Brava".


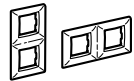
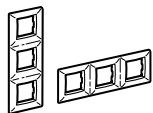
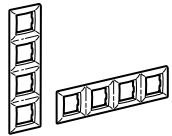
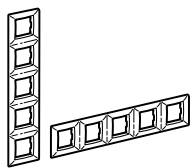

Характеристики:

- ЭУИ "Brava" защелкиваются в каркасы изнутри (с задней стороны);
- в лючки каркас монтируется с помощью саморезов (заказывать рамки не требуется);
- для организации рабочего места в коробках PDD-N120, код 10143, требуется каркас, код 75021W + рамка, код 75011W + ЭУИ серии "Brava".

Тип каркаса	Кол-во модулей	Размер окна для монтажа ЭУИ "Brava", мм	Цвет	Вес, кг/шт.	Код
Одноместный	4	43x86	белый	0,031	75021W
			слоновая кость	0,031	75024SL
			черный	0,031	75021N

Таблицы подбора

Таблица подбора рамок и каркасов для монтажа ЭУИ "Brava", скрыт в стены

Варианты монтажа	Кол-во модулей	Цвет рамки / Код								
		Белый RAL 9010	Слоновая кость RAL 9001	Серо-черный RAL 7016	Синий RAL 5012	Малиновый RAL 3027	Песочный RAL 1002	Светло-зеленый RAL 6019	Металлик черный RAL 7021	Металлик синий RAL 5013
Рамки										
	2	75010W	75010O	75010B	75010L	75010R	75010V	75010P	75010G	75010C
	2x2	75012W	75012O	75012B	75012L	75012R	75012V	75012P	75012G	75012C
	3x2	75013W	75013O	75013B	75013L	75013R	75013V	75013P	75013G	75013C
	4x2	75014W	75014O	75014B	75014L	75014R	75014V	75014P	75014G	75014C
	5x2	75015W	75015O	75015B	75015L	75015R	75015V	75015P	75015G	75015C
Каркасы										
	2	75020W	75020SL	75020N	-	-	-	-	-	-

Организация рабочего места в стенах: электроустановочное изделие "Brava" + каркас + рамка + коробка (подрозетник).

Порядок монтажа: ЭУИ защелкивается в каркас, затем каркас устанавливается в коробке, защелкивается рамка.

Требования к коробке: диаметр 65-68 мм, глубина от 40 мм и более, межосевое расстояние 71 мм.

Расстояние между винтами горизонтального монтажа – 55 мм; вертикального монтажа – 60 мм.






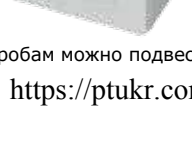
Организация рабочего места в коробках PDD-N60: ЭУИ "Brava" + каркас (код 75020W) + рамка (код 75010W) + коробка PDD-N60 (код 10123).

Таблица подбора коробок для монтажа ЭУИ "Brava" открыто на стены

Варианты коробки	Кол-во модулей	Код коробки	Наименование коробки	Код каркаса и рамки для монтажа ЭУИ "Brava" в коробку
	2	10034	PDB коробка монтажная под 2 модуля "Brava"	дополнительные аксессуары для монтажа ЭУИ не требуются
	2	10123	PDD-N 60 коробка монтажная универсальная под 2 модуля "Brava"	каркас 75020W + рамка 75010W
	4	10143	PDD-N 120 коробка монтажная универсальная под 4 модуля "Brava"	каркас 75021W + рамка 75011W
	6	09221	модульная коробка под 6 модулей электроустановочных изделий "Brava"	дополнительные аксессуары для монтажа ЭУИ не требуются

К данным коробам можно подвести миниканалы типа ТМС системы "In-liner Classic" или каналы-плинтуса 70x22 и 90x25 мм системы "In-liner Front".

Таблица подбора коробок в сборе с ЭУИ "Brava" для открытого монтажа на стены

Вид коробки	Кол-во модулей	Код коробки	Наименование	Цвет
	2	10482W	коробка в сборе с силовой электрической розеткой, с заземлением, с защитными шторками	белый
	2	10482B	коробка в сборе с силовой электрической розеткой, с заземлением, с защитными шторками	коричневый
	2	10002	коробка в сборе с 1 выключателем (одноклавишный выключатель), 16 А, 250 В	белый
	2	10002B	коробка в сборе с 1 выключателем (одноклавишный выключатель), 16 А, 250 В	коричневый
	2	10001	коробка в сборе с 2-мя выключателями (двухклавишный выключатель), 16 А, 250 В	белый
	2	10001B	коробка в сборе с 2-мя выключателями (двухклавишный выключатель), 16 А, 250 В	коричневый
	2	10665	коробка в сборе с 1 розеткой RJ-45, категория 5е, UTP, (телефонная/компьютерная розетка) с пылезащитной шторкой	белый
	2	10665B	коробка в сборе с 1 розеткой RJ-45, категория 5е, UTP, (телефонная/компьютерная розетка) с пылезащитной шторкой	коричневый
	2	10656	коробка в сборе с 2-мя розетками RJ-45, категория 5е, UTP, (телефонные/компьютерные розетки) с пылезащитными шторками	белый
	2	10656B	коробка в сборе с 2-мя розетками RJ-45, категория 5е, UTP, (телефонные/компьютерные розетки) с пылезащитными шторками	коричневый

К данным коробам можно подвести миниканалы типа ТМС системы "In-liner Classic" или каналы-плинтуса 70x22 и 90x25 мм системы "In-liner Front".

Таблица подбора суппорта для монтажа ЭУИ "Brava" на DIN-рейку

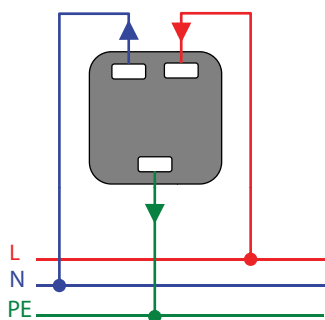
Вид суппорта с установленной розеткой	Количество модулей	Код суппорта	Наименование	Варианты монтажа суппорта внутри электрощитового оборудования
	2	54840	Суппорт для монтажа на DIN-рейку розеток серии "Brava", на 2 модуля	защелкиванием на DIN-рейку 35x7,5 толщиной 1,5 мм
				защелкиванием на DIN-рейку 35x15 толщиной 1,5 мм
				на монтажную плату с помощью 4-х винтов 4x16 мм с потайной головкой или 4-х саморезов 4x16 мм

Таблица подбора каркасов для монтажа ЭУИ "Brava" в напольные башенки BUS и TOR

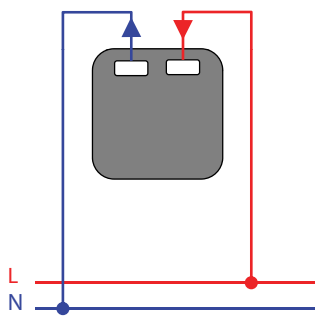
Вид	Количество модулей	Код	Наименование	Каркасы 2-х, 4-х модульные для монтажа ЭУИ "Brava" в башенках BUS и TOR системы "In-liner FRONT"			
				Цвет	Код	Количество, шт	
для башенки BUS							
	6	09090	Напольная башенка BUS, 12 модулей, черная	При монтаже ЭУИ с 1 стороны башенки			
				чёрный	F0000MB	3	
					белый	F0000M	3
	12	09090	Напольная башенка BUS, 12 модулей, черная	При монтаже ЭУИ с 2-х сторон башенки			
				чёрный	F0000MB	6	
					белый	F0000M	6
	6	09091	Вертикальное расширение напольной башенки BUS, 12 модулей, черная	При монтаже ЭУИ с 1 стороны			
				чёрный	F0000MB	3	
				белый	F0000M	3	
12	09091	Вертикальное расширение напольной башенки BUS, 12 модулей, черная	При монтаже ЭУИ с 2-х сторон				
			чёрный	F0000MB	6		
				белый	F0000M	6	
для башенки TOR							
	4	02090	Напольная башенка TOR, 8 модулей, черная	При монтаже ЭУИ с 1 стороны башенки			
				чёрный	75021N	2	
					чёрный	75011B	2
	8	02090	Напольная башенка TOR, 8 модулей, черная	При монтаже ЭУИ с 2-х сторон башенки			
				чёрный	75021N	2	
					чёрный	75011B	2
	4	02092	Вертикальное расширение напольной башенки TOR, 8 модулей, черная	При монтаже ЭУИ с 1 стороны			
				чёрный	75021N	2	
				чёрный	75011B	2	
8	02091	Горизонтальное расширение напольной башенки TOR, 8 модулей, черная	При монтаже ЭУИ с 2-х сторон				
			чёрный	75021N	2		
				чёрный	75011B	2	

Для монтажа ЭУИ "Brava" в башенки BUS рамки F00015B заказывать не требуются, т.к. они поставляются в комплекте с башенкой. Башенка и расширение - двухсторонние; при монтаже ЭУИ с одной стороны, на вторую сторону ставится заглушка (поставляется в комплекте). Для монтажа ЭУИ "Brava" в башенки TOR с одной стороны, на вторую сторону ставится заглушка 77616N 4 шт. (приобретается отдельно).

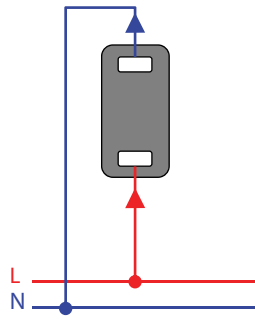
Схемы подключения ЭУИ "Brava"



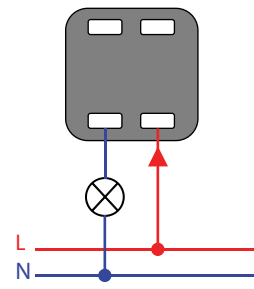
Розетка электрическая с заземлением, со шторками
76482B
75482S
77482N
76482R



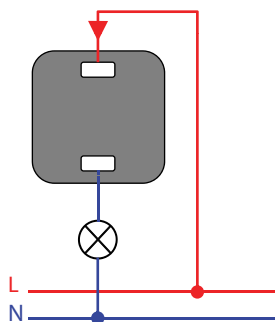
Розетка электрическая без заземления, со шторками
76483B
75483S
77483N



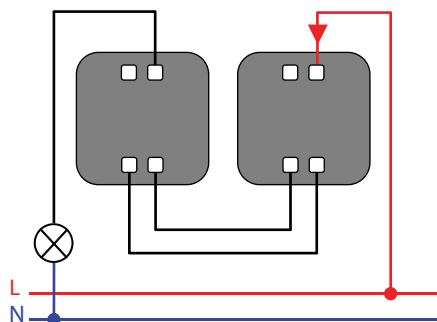
Розетка электрическая без заземления, без шторок
76481B
75481S
77481N



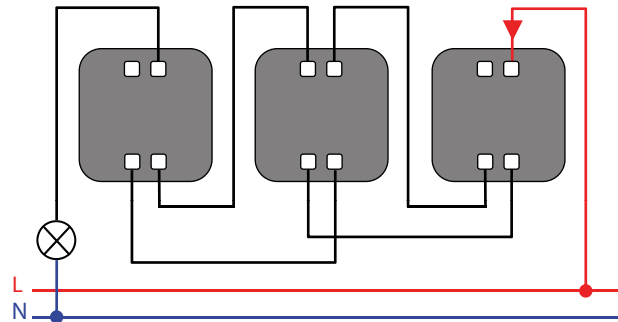
Диммер
76761B
75761S
77761N



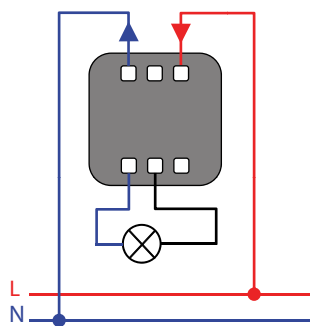
Выключатель
76001B
76002B
75001S
75002S
77001N
77002N



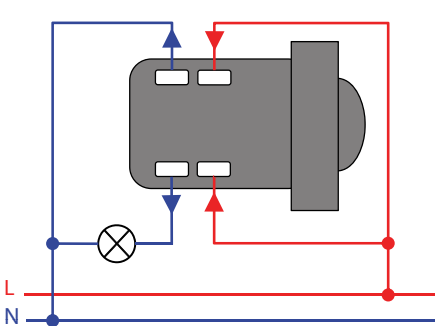
Переключатель Переключатель
76011B 76011B
76012B 76012B
75011S 75011S
75012S 75012S
77011N 77011N
77012N 77012N



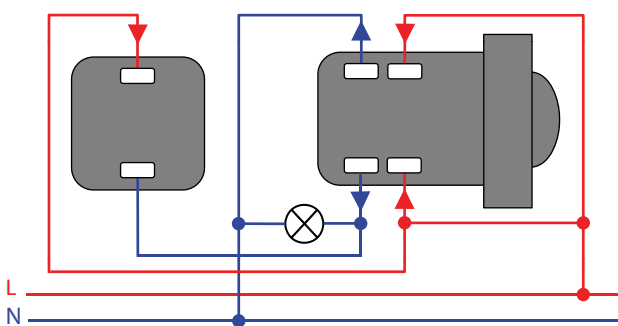
Переключатель Инвертор (промежуточный переключатель) Переключатель
76011B 76011B
76012B 76012B
75011S 75011S
75012S 75012S
77011N 77011N
77012N 77012N
76031B
76032B
75031S
75032S
77031N
77032N



Двухполюсный выключатель
76131B
76132B
75131S
75132S
77131N
77132N



Инфракрасный выключатель
76201B
75201S



Выключатель
76001B
76002B
75001S
75002S
77001N
77002N

Инфракрасный выключатель
76201B
75201S

Примечание о подключении подсветки в выключателях, переключателях и кнопках:
указанные электроустановочные изделия имеют 2 клеммы (вход и выход). Провода лампы подключаются к данным клеммам. Полярность значения не имеет.



Листовые металлические лотки "S5 Combitech"

Сфера применения	348
Отличительные особенности	349
Преимущества	350
Технические характеристики	351
Эффективность экранирования электромагнитных волн	352
Прямые элементы	353
Аксессуары	379
Универсальные аксессуары	410
Система защиты IP44	416
Инструмент	418
Таблица кодов универсальных аксессуаров	419
Таблица кодов аксессуаров	420
Таблица комплектации монтажными элементами	432
Схемы монтажа	444
Примеры монтажа	454
Норма огнестойкости P90 (E90)	458

Система металлических листовых лотков "S5 Combitech"

Сфера применения

"S5 Combitech"- система металлических перфорированных и неперфорированных лотков предназначены для прокладки проводов и кабелей силовой и сигнальной проводки при выполнении открытых электропроводок и открытой прокладке кабельных линий при настенном, потолочном, наклонном и комбинированном типах монтажа на объектах промышленного, коммерческого и гражданского строительства.

Лотки "S5 Combitech" изготавливаются из высококачественной листовой стали в различных климатических исполнениях, что обеспечивает длительный срок службы и высокую надежность кабельной трассы в целом.

Специальная конструкция лотков системы "S5 Combitech" исключает возможность повреждения кабеля при прокладке, соединение внахлест с помощью фирменного соединения "папа-мама" сокращает время монтажа до 60%. Широкий ассортимент системных и монтажных аксессуаров позволяет построить трассу любой сложности.



Промышленные объекты
Заводы, фабрики, комбинаты, электростанции



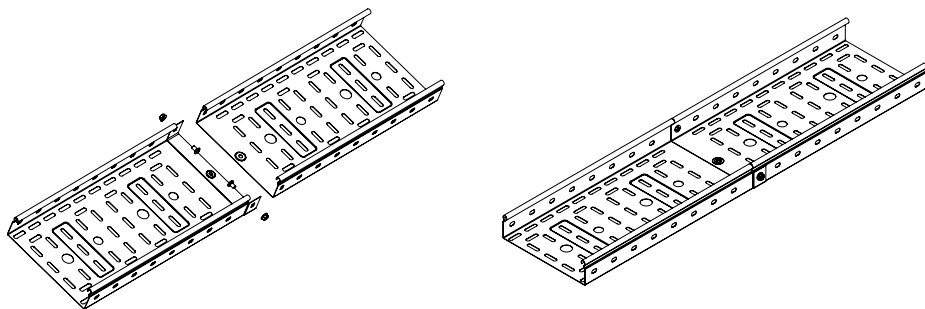
Коммерческая недвижимость
Бизнес центры, торгово-развлекательные центры, склады.



Муниципальная недвижимость
Социальные и спортивные объекты, городские системы энергоснабжения.

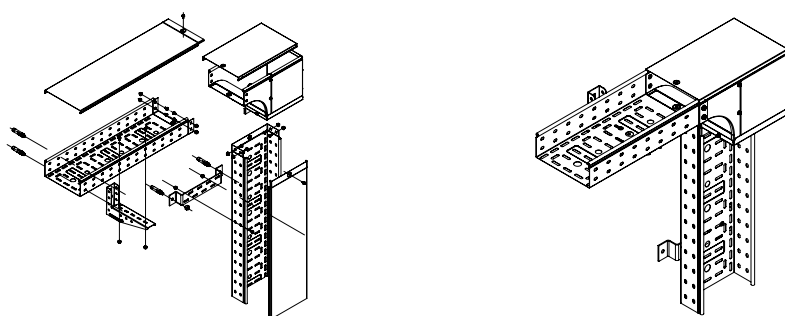
Отличительные особенности

Соединение лотков внахлест



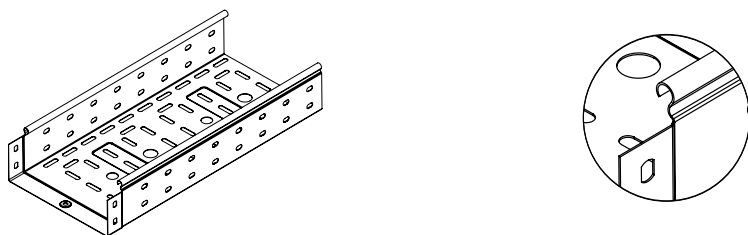
Фирменное соединение внахлест для всех типоразмеров осуществляется совмещением торца с пазами одного лотка и торца без пазов другого лотка. Закрепляется между собой винтами с гайками. Обеспечивается экономия времени монтажа до 60%

Уникальные аксессуары



Уникальные аксессуары позволяют построить кабельную трассу любой конфигурации и сложности

С-образная кромка лотка не повреждает кабель



С-образная кромка лотка не повреждает изоляцию при укладке пучков кабеля

Преимущества

Высокая огнестойкость

Листовые лотки прошли испытания на огнестойкость с показателем P-90, что позволяет использовать их для прокладки кабелей, питающих системы эвакуации и пожаротушения.

Высокая сейсмостойкость

Лотки были испытаны на вибростендах в лаборатории НПП "Хартрон-Аркас". Результаты экспериментальных исследований доказали возможность применения листовых лотков в районах с сейсмичностью 9 баллов.

Соответствие европейским нормам

Листовые лотки успешно прошли серию испытаний и тестов, предусмотренных европейским стандартом EN 61537:2007. С получением данного сертификата стало возможным использование лотков "S5 Combitech" не только на территории Украины, но и за рубежом. Успешная сертификация листовых лотков в Европе еще раз подтверждает высокое качество производимой продукции.

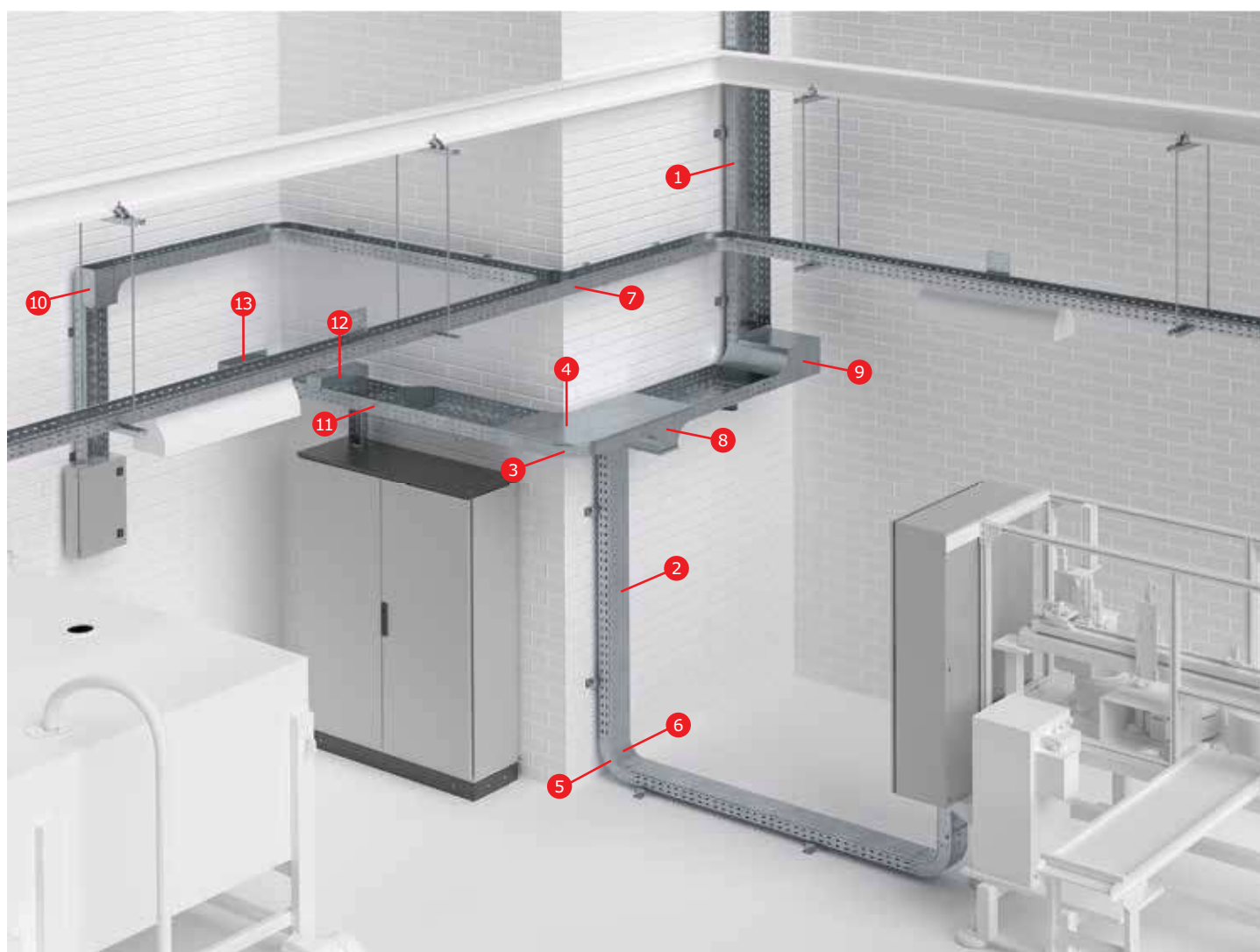
Выбор профессионалов

Система "S5 Combitech" имеет свидетельства о соответствии условиям эксплуатации на объектах нефтегазовой отрасли и не имеет ограничений к эксплуатации на объектах атомной энергетики.

Стойкость к коррозии в морской воде

Система листовых лотков одобрена морским регистром судоходства. Это позволяет эксплуатировать ее на объектах, расположенных в море и прибрежных зонах.

Состав системы



- | | |
|--|---|
| 1 Лоток перфорированный | 8 Ответвитель Т-образный вертикальный TDSA – переходник |
| 2 Крышка на прямой элемент | 9 Угол вертикальный внутренний, переходник CSSS 90 |
| 3 Угол горизонтальный СРО 90 | 10 Угол вертикальный внешний CDS 90 |
| 4 Крышка на угол горизонтальный СРО 90 | 11 Переходник левосторонний RRS |
| 5 Угол вертикальный внутренний CS 90 | 12 Ответвитель-крышка Т-образный вертикальный вниз DDS |
| 6 Крышка на угол вертикальный внутренний CS 90 | 13 Соединительный фланец FR |
| 7 Ответвитель Т-образный DPT | |

Характеристики

Технические характеристики

Характеристики	Значения
Технические условия	ТУ У 25.9-31032472-004:2017
Материалы и типы покрытия	Исполнение 1 - сталь оцинкованная горячим конвейерным способом по методу Сендзимира. Группа ХП, класс 2 по ГОСТ 14918-80. Масса цинкового покрытия 142,5 - 258 г/м ² .
	Исполнение 2 - сталь с последующим после изготовления элементов цинковым покрытием, нанесённым методом горячего цинкования по ГОСТ 9.307. Масса цинкового покрытия 785 - 1710 г/м ² , толщина 55 -120 мкм.
	Исполнение 3 - сталь нержавеющей марки AISI 304 (аналог 08X18H10 по ГОСТ 5632-72).
	Исполнение 4 - сталь оцинкованная горячим конвейерным способом по методу Сендзимира с последующим после изготовления элементов нанесением цинк-ламельного покрытия.
	Исполнение 5 - сталь оцинкованная горячим конвейерным способом по методу Сендзимира с последующей после изготовления элементов окраской в цвета палитры RAL полимерно-порошковой эпоксидной краской П-ЭП-45 марок А и Б, по ГОСТ 9.410-88.
Климатическое исполнение по ГОСТ 15150-69	исполнение 1 - У2, ХЛ2, УХЛ2
	исполнение 2 - У1, ХЛ1, УХЛ1, УХЛ5
	исполнение 3 - У1, ХЛ1, УХЛ1, УХЛ5
	исполнение 4 - У1, ХЛ1, УХЛ1, УХЛ5
	исполнение 5 - У2, ХЛ2, УХЛ2
Класс стойкости к коррозии по ДСТУ EN 61537:2014	исполнение 1 - 3
	исполнение 2 - 6
	исполнение 3 - 9А
	исполнение 4 - 8
	исполнение 5 - 3
Температура монтажа и эксплуатации	от -60°С до +60°С
Испытания на безопасную рабочую нагрузку	на пролетах до 3 м - в соответствии с ДСТУ EN 61537:2014 п. 10.3.3
	на пролетах 4 м и более - в соответствии с ДСТУ EN 61537:2014 п. 10.4
	схемы испытаний согласно ТУ 3449-002-73438690-2008
Ударная прочность	не менее 20Дж по ДСТУ EN 61537:2014
Огнестойкость	Р - 90
Сейсмостойкость	9 баллов

Климатическое использование

Вариант исполнения	Типичные условия и класс степени воздействия		Гарантированный срок службы, лет
	Наружная установка	Внутренняя установка	
Исполнение 1	-	С1 отапливаемые помещения с чистой атмосферой	20
	С2 атмосфера с низким уровнем загрязнения, в основном сельские районы	С2 неотапливаемые помещения, возможна конденсация	15
Исполнение 2	С3 городские или умеренно загрязненные атмосферы. Прибрежные территории с низким уровнем солености	С3 производственные помещения с высокой влажностью и умеренным загрязнением воздуха	20
	С4 промышленные атмосферы и прибрежные территории с умеренной соленостью	С4 промышленные производства с высоким уровнем загрязнения, помещения с высокими влажностью и соленостью	15
Исполнение 3	С5 промышленные зоны с высокой влажностью и агрессивной атмосферой, прибрежные или морские территории с высокой соленостью	С5 здания и площади с почти постоянной конденсацией и с очень высоким загрязнением	10-20
Исполнение 4	С3 городские или умеренно загрязненные атмосферы, прибрежные территории с низким уровнем солености	С3 производственные помещения с высокой влажностью и умеренным загрязнением воздуха	40
	С4 промышленные атмосферы и прибрежные территории с умеренной соленостью	С4 промышленные производства с высоким уровнем загрязнения, помещения с высокими влажностью и соленостью	30
Исполнение 5	-	С1 отапливаемые помещения с чистой атмосферой	20
	С2 атмосфера с низким уровнем загрязнения, в основном сельские районы	С2 неотапливаемые помещения, возможна конденсация	15

Структура формирования кодов при заказе лотков различных исполнений

Сталь, оцинкованная по методу Сендзимира (Стандартное исполнение)

При заказе стандартного исполнения листовых лотков "Сталь, оцинкованная по методу Сендзимира" используется код изделия без добавления дополнительных букв и обозначений.

Пример кода листового перфорированного лотка с высотой 50 мм и шириной 100 мм: 35262.

Горячее цинкование погружением (HDZ)

При заказе специального исполнения "Горячее цинкование погружением" к стандартному коду изделия добавляются буквы "HDZ".

Пример кода листового перфорированного лотка с высотой 50 мм и шириной 100 мм в исполнении "Горячее цинкование погружением": 35262HDZ.

Нержавеющая сталь (INOX)

При заказе специального исполнения "Нержавеющая сталь" к стандартному коду изделия добавляются буквы "INOX". При этом листовые лотки изготавливаются из нержавеющей стали марки AISI 304.

Пример кода листового перфорированного лотка с высотой 80 мм и шириной 200 мм в исполнении "Нержавеющая сталь": 35304NOX.

Цинк-ламельное покрытие (ZL)

При заказе специального исполнения "Цинк-ламельное покрытие" к стандартному коду изделия добавляются буквы "ZL".

Пример кода листового перфорированного лотка с высотой 80 мм и шириной 200 мм в исполнении "Цинк-ламельное покрытие": 35304ZL.

Порошковая окраска лотков (RAL)

Листовые лотки могут быть окрашены в любой цвет из палитры RAL. Порошковая окраска производится на лотках стандартного исполнения

"Сталь, оцинкованная по методу Сендзимира". При заказе специального исполнения "Порошковая окраска" к стандартному коду изделия добавляются буквы "RAL" и цифровой код цвета.

Пример кода листового лотка с высотой 80 мм и шириной 400 мм в исполнении "Порошковая окраска": 35066RAL9010.

Эффективность экранирования электромагнитных волн

Металлические лотки ДКС прошли испытания на эффективность экранирования электромагнитных волн. Для проведения испытаний был использован коаксиальный кабель, освобожденный от изоляции и экранирующей оплетки. До начала испытаний кабель был помещен в полосковую линию для снятия показаний фона на частотах 0,1-1000 МГц. После снятия показаний в полосковую линию помещались металлические лотки, внутри которых прокладывался данный кабель, и также снимались показания.

Испытанию подвергались лотки следующих типов:

- 35064 – лоток неперфорированный 200x80 мм – образец № 1;
- 35064+35524 – лоток неперфорированный 200x80 мм + крышка с заземлением на лоток осн. 200 мм (короб) – образец № 2;
- LL8020 – лестничный лоток 80x200 мм – образец № 3.

Измерения проводились в двух положениях:

1. В нормальном положении (вектор напряженности поля имеет перпендикулярное положение к широкой стороне лотка), рис. 1.
2. В положении, когда образец лежит на ребре (вектор напряженности поля имеет перпендикулярное положение к ребру), рис. 2.

На фото представлены испытания образца № 2 – лотка с крышкой.

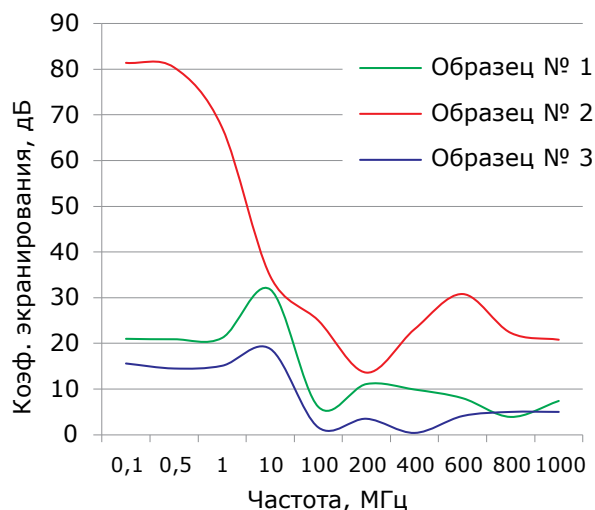
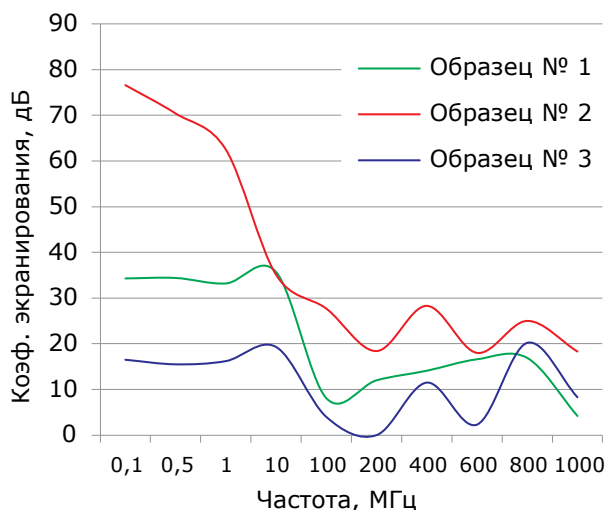


Рис. 1



Рис. 2

Полученные значения коэффициентов экранирования отображены на графиках:

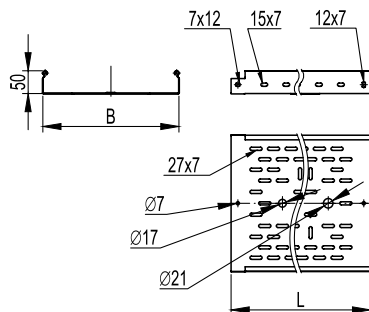


Результаты испытаний:

Из всех испытанных образцов наилучшим коэффициентом экранирования обладает образец № 2 – неперфорированный лоток с крышкой. В диапазоне частот от 100 кГц до 10 МГц данный образец имеет наиболее высокие характеристики – от 35,1 до 76,6 дБ в первом положении и от 34,7 до 81,4 дБ во втором.

Прямые элементы

Перфорированные лотки с высотой боковой стенки 50 мм



Назначение:

- построение кабельных трасс для прокладки проводов и кабелей.

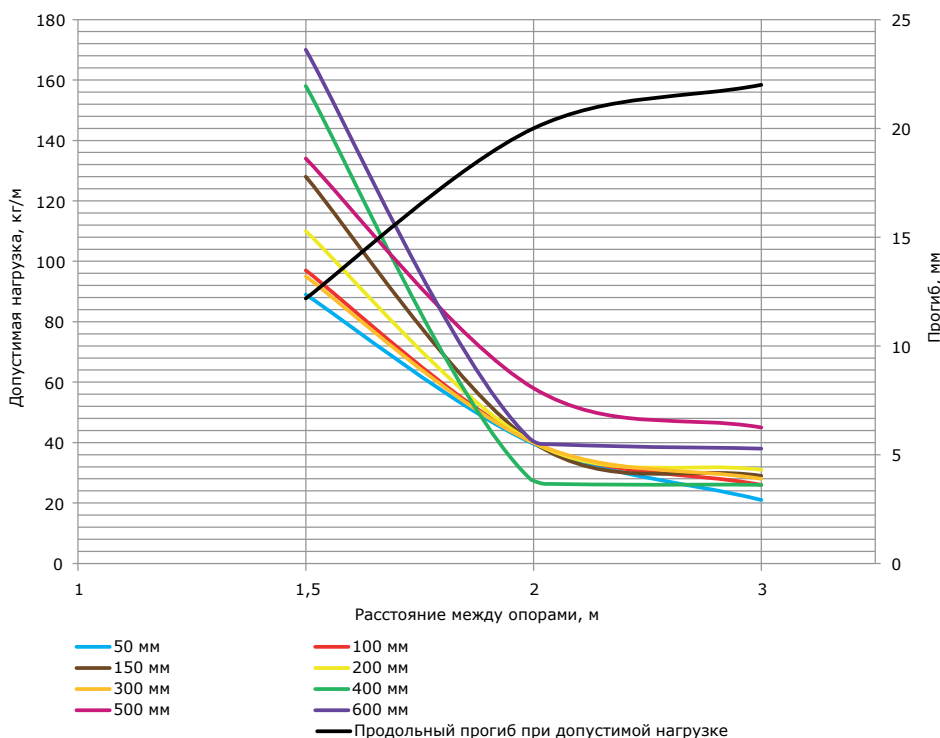
Характеристики:

- исполнение 1 – сталь, оцинкованная по методу Сендзимира;
- исполнение 2 – горячее цинкование погружением после изготовления;
- исполнение 3 – нержавеющая сталь (AISI 304);
- исполнение 4 – цинк-ламельное покрытие.

Высота H, мм	Длина L, мм	Ширина B, мм	Толщина (исп. 1), мм	Вес (исп. 1), кг/м	Т.И.З.,* мм ²	Кол-во в упаковке (исп. 1), м	Код, исполнение 1	Код, исполнение 2	Код, исполнение 3	Код, исполнение 4
50	3000	50	0,7	0,72	2500	36	35260	35260HDZ	35260INOX	35260ZL
		100	0,7	1,07	4900	36	35262	35262HDZ	35262INOX	35262ZL
		150	0,7	1,31	7400	24	35263	35263HDZ	35263INOX	35263ZL
		200	0,8	1,77	9800	24	35264	35264HDZ	35264INOX	35264ZL
		300	0,8	2,31	14700	12	35265	35265HDZ	35265INOX	35265ZL
		400	1,0	3,54	19600	12	35266	35266HDZ	35266INOX	35266ZL
		500	1,0	4,22	24500	12	35267	35267HDZ	35267INOX	35267ZL
50	2000	50	0,7	0,72	2500	24	35250	35250HDZ	35250INOX	35250ZL
		100	0,7	1,07	4900	24	35252	35252HDZ	35252INOX	35252ZL
		150	0,7	1,31	7400	16	35253	35253HDZ	35253INOX	35253ZL
		200	0,8	1,77	9800	16	35254	35254HDZ	35254INOX	35254ZL
		300	0,8	2,31	14700	8	35255	35255HDZ	35255INOX	35255ZL
		400	1,0	3,54	19600	8	35256	35256HDZ	35256INOX	35256ZL
		500	1,0	4,22	24500	8	35257	35257HDZ	35257INOX	35257ZL

* Теоретически используемая зона лотка – полезное сечение лотка, в котором размещается кабель

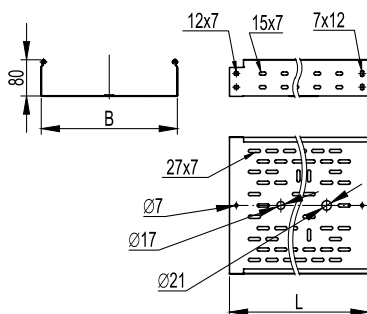
Графики нагрузок



Условия испытаний лотков на безопасную рабочую нагрузку:

- для исполнений 1, 2 и 4;
- испытания по ДСТУ EN 61537:2014 п. 10.3.3;
- расстояние от места стыка прямых секций в конечном пролете до опоры составляет 1/4-1/5 от длины пролета, схемы испытаний согласно ТУ У 25.9-31032472-004:2017;
- продольный прогиб не более 1/100 от длины пролета;
- поперечный прогиб не более 1/20 от ширины лотка;
- коэффициент запаса не менее 1,7 от заявленной нагрузки.

Перфорированные лотки с высотой боковой стенки 80 мм


Назначение:

- построение кабельных трасс для прокладки проводов и кабелей.

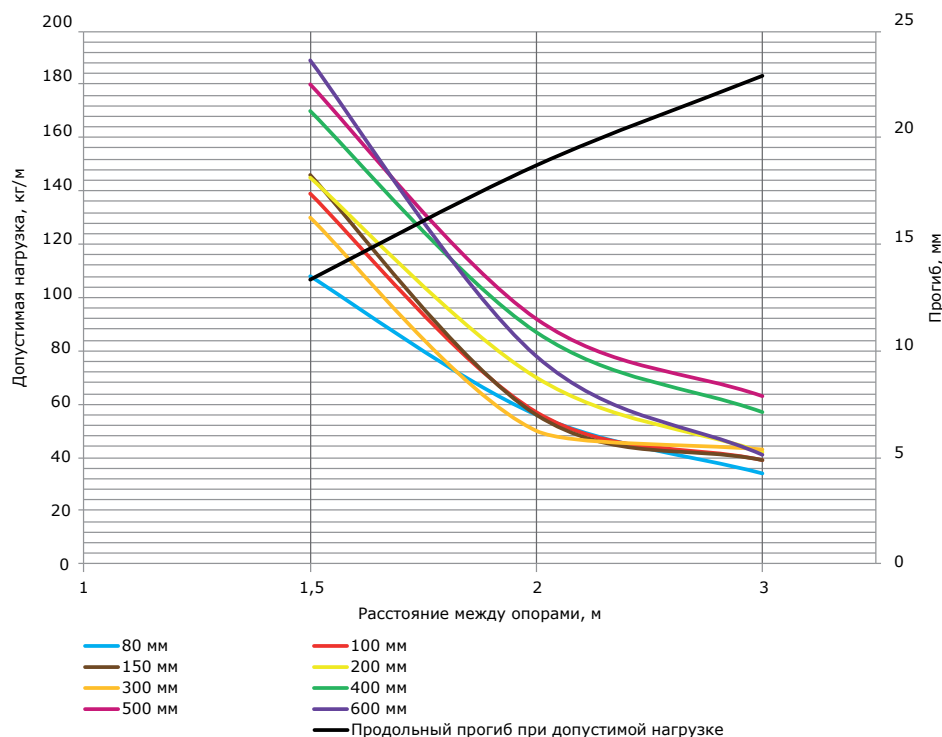
Характеристики:

- исполнение 1 – сталь, оцинкованная по методу Сендимира;
- исполнение 2 – горячее цинкование погружением после изготовления;
- исполнение 3 – нержавеющая сталь (AISI 304);
- исполнение 4 – цинк-ламельное покрытие.

Высота H, мм	Длина L, мм	Ширина B, мм	Толщина (исп. 1), мм	Вес (исп. 1), кг/м	Т.И.З.,* мм ²	Кол-во в упаковке (исп. 1), м	Код, исполнение 1	Код, исполнение 2	Код, исполнение 3	Код, исполнение 4
80	3000	80	0,7	1,26	6200	24	35301	35301HDZ	35301INOX	35301ZL
		100	0,7	1,36	7800	36	35302	35302HDZ	35302INOX	35302ZL
		150	0,7	1,6	11800	24	35303	35303HDZ	35303INOX	35303ZL
		200	0,8	2,09	15700	24	35304	35304HDZ	35304INOX	35304ZL
		300	0,8	2,64	23600	12	35305	35305HDZ	35305INOX	35305ZL
		400	1,0	3,94	31500	12	35306	35306HDZ	35306INOX	35306ZL
		500	1,0	4,62	39500	12	35307	35307HDZ	35307INOX	35307ZL
80	2000	80	0,7	1,26	6200	16	35311	35311HDZ	35311INOX	35311ZL
		100	0,7	1,36	7800	16	35312	35312HDZ	35312INOX	35312ZL
		150	0,7	1,6	11800	8	35313	35313HDZ	35313INOX	35313ZL
		200	0,8	2,09	15700	8	35314	35314HDZ	35314INOX	35314ZL
		300	0,8	2,64	23600	8	35315	35315HDZ	35315INOX	35315ZL
		400	1,0	3,94	31500	8	35316	35316HDZ	35316INOX	35316ZL
		500	1,0	4,62	39500	8	35317	35317HDZ	35317INOX	35317ZL

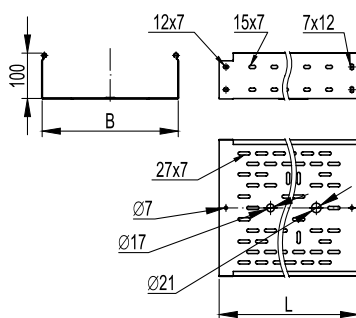
* Теоретически используемая зона лотка – полезное сечение лотка, в котором размещается кабель

Графики нагрузок


Условия испытаний лотков на безопасную рабочую нагрузку:

- для исполнений 1, 2 и 4;
- испытания по ДСТУ EN 61537:2014 п. 10.3.3;
- расстояние от места стыка прямых секций в конечном пролете до опоры составляет 1/4-1/5 от длины пролета, схемы испытаний согласно ТУ У 25.9-31032472-004:2017;
- продольный прогиб не более 1/100 от длины пролета;
- поперечный прогиб не более 1/20 от ширины лотка;
- коэффициент запаса не менее 1,7 от заявленной нагрузки.

Перфорированные лотки с высотой боковой стенки 100 мм



Назначение:

- построение кабельных трасс для прокладки проводов и кабелей.

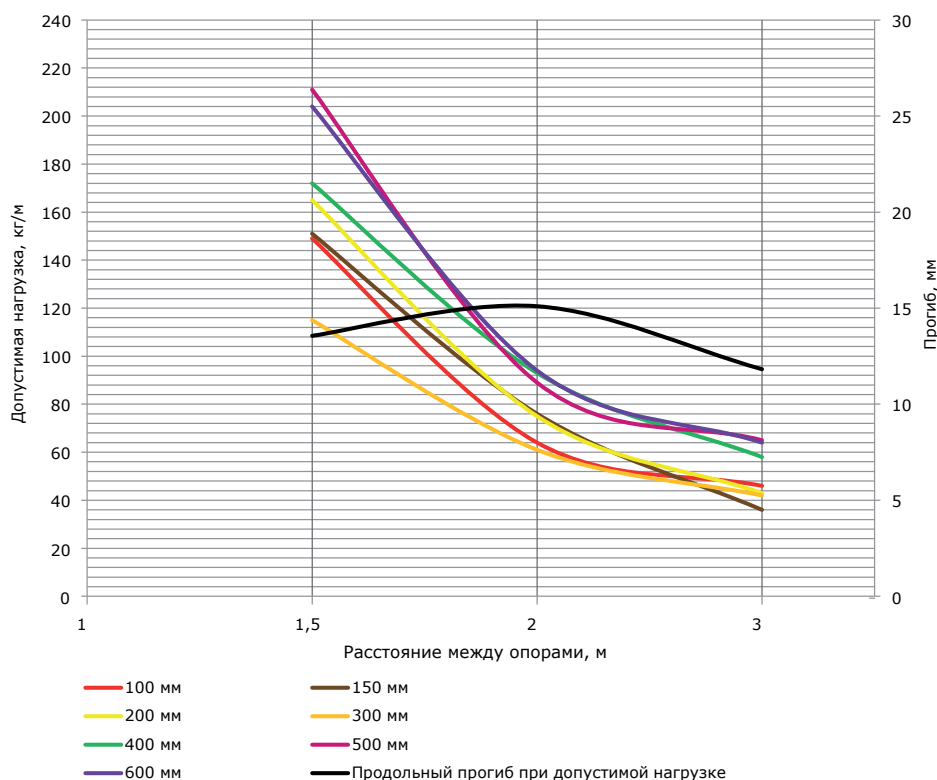
Характеристики:

- исполнение 1 – сталь, оцинкованная по методу Сендзимира;
- исполнение 2 – горячее цинкование погружением после изготовления;
- исполнение 3 – нержавеющая сталь (AISI 304);
- исполнение 4 – цинк-ламельное покрытие.

Высота Н, мм	Длина L, мм	Ширина В, мм	Толщина (исп. 1), мм	Вес (исп. 1), кг/м	Т.И.З.,* мм ²	Кол-во в упаковке (исп. 1), м	Код, исполнение 1	Код, исполнение 2	Код, исполнение 3	Код, исполнение 4
100	3000	100	0,7	1,55	9800	18	35341	35341HDZ	35341INOX	35341ZL
		150	0,7	1,79	14800	12	35342	35342HDZ	35342INOX	35342ZL
		200	0,8	2,31	19700	12	35343	35343HDZ	35343INOX	35343ZL
		300	0,8	2,86	29600	6	35344	35344HDZ	35344INOX	35344ZL
		400	1,0	4,13	39500	6	35345	35345HDZ	35345INOX	35345ZL
		500	1,0	4,9	49500	6	35346	35346HDZ	35346INOX	35346ZL
100	2000	100	0,7	1,55	9800	12	35331	35331HDZ	35331INOX	35331ZL
		150	0,7	1,79	14800	8	35332	35332HDZ	35332INOX	35332ZL
		200	0,8	2,31	19700	8	35333	35333HDZ	35333INOX	35333ZL
		300	0,8	2,86	29600	4	35334	35334HDZ	35334INOX	35334ZL
		400	1,0	4,13	39500	4	35335	35335HDZ	35335INOX	35335ZL
		500	1,0	4,9	49500	4	35336	35336HDZ	35336INOX	35336ZL

* Теоретически используемая зона лотка – полезное сечение лотка, в котором размещается кабель

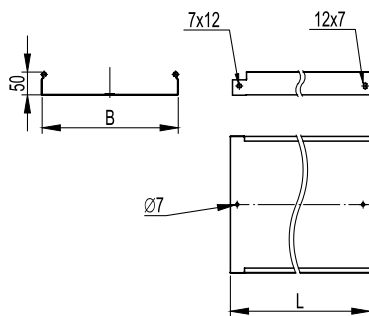
Графики нагрузок



Условия испытаний лотков на безопасную рабочую нагрузку:

- для исполнений 1, 2 и 4;
- испытания по ДСТУ EN 61537:2014 п. 10.3.3;
- расстояние от места стыка прямых секций в конечном пролете до опоры составляет 1/4-1/5 от длины пролета, схемы испытаний согласно ТУ У 25.9-31032472-004:2017;
- продольный прогиб не более 1/100 от длины пролета;
- поперечный прогиб не более 1/20 от ширины лотка;
- коэффициент запаса не менее 1,7 от заявленной нагрузки.

Неперфорированные лотки с высотой боковой стенки 50 мм


Назначение:

- построение кабельных трасс для прокладки проводов и кабелей.

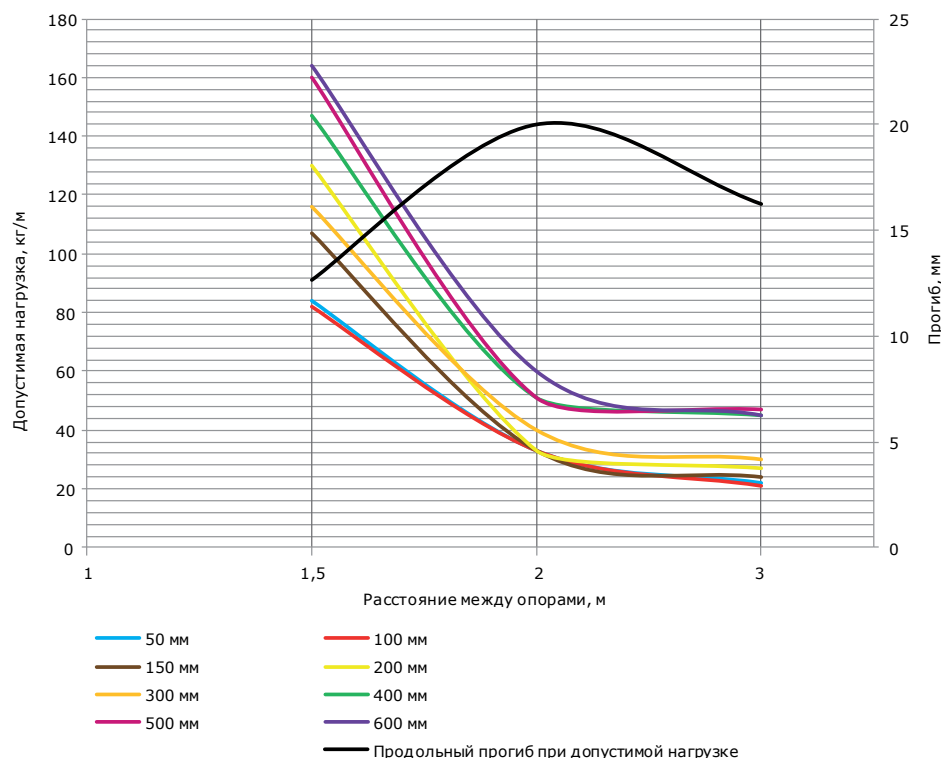
Характеристики:

- исполнение 1 – сталь, оцинкованная по методу Сендзимира;
- исполнение 2 – горячее цинкование погружением после изготовления;
- исполнение 3 – нержавеющая сталь (AISI 304);
- исполнение 4 – цинк-ламельное покрытие;
- степень защиты до IP44 при использовании специальных резинопластиковых уплотнителей и металлических пластин.

Высота H, мм	Длина L, мм	Ширина B, мм	Толщина (исп. 1), мм	Вес (исп. 1), кг/м	Т.И.З.,* мм ²	Кол-во в упаковке (исп. 1), м	Код, исполнение 1	Код, исполнение 2	Код, исполнение 3	Код, исполнение 4
50	3000	50	0,7	0,84	2500	36	35020	35020HDZ	35020INOX	35020ZL
		100	0,7	1,27	4900	36	35022	35022HDZ	35022INOX	35022ZL
		150	0,7	1,54	7400	24	35023	35023HDZ	35023INOX	35023ZL
		200	0,8	2,08	9800	24	35024	35024HDZ	35024INOX	35024ZL
		300	0,8	2,72	14700	12	35025	35025HDZ	35025INOX	35025ZL
		400	1,0	4,16	19600	12	35026	35026HDZ	35026INOX	35026ZL
		500	1,0	4,96	24500	12	35027	35027HDZ	35027INOX	35027ZL
50	2000	50	0,7	0,84	2500	24	35010	35010HDZ	35010INOX	35010ZL
		100	0,7	1,27	4900	24	35012	35012HDZ	35012INOX	35012ZL
		150	0,7	1,54	7400	16	35013	35013HDZ	35013INOX	35013ZL
		200	0,8	2,08	9800	16	35014	35014HDZ	35014INOX	35014ZL
		300	0,8	2,72	14700	8	35015	35015HDZ	35015INOX	35015ZL
		400	1,0	4,16	19600	8	35016	35016HDZ	35016INOX	35016ZL
		500	1,0	4,96	24500	8	35017	35017HDZ	35017INOX	35017ZL

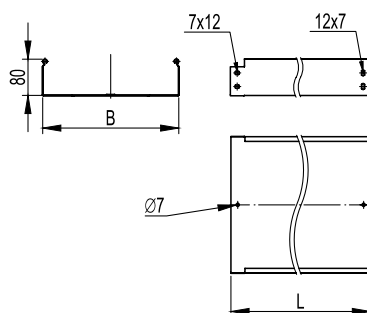
* Теоретически используемая зона лотка – полезное сечение лотка, в котором размещается кабель

Графики нагрузок


Условия испытаний лотков на безопасную рабочую нагрузку:

- для исполнений 1, 2 и 4;
- испытания по ДСТУ EN 61537:2014 п. 10.3.3;
- расстояние от места стыка прямых секций в конечном пролете до опоры составляет 1/4-1/5 от длины пролета, схемы испытаний согласно ТУ У 25.9-31032472-004:2017;
- продольный прогиб не более 1/100 от длины пролета;
- поперечный прогиб не более 1/20 от ширины лотка;
- коэффициент запаса не менее 1,7 от заявленной нагрузки.

Неперфорированные лотки с высотой боковой стенки 80 мм



Назначение:

- построение кабельных трасс для прокладки проводов и кабелей.

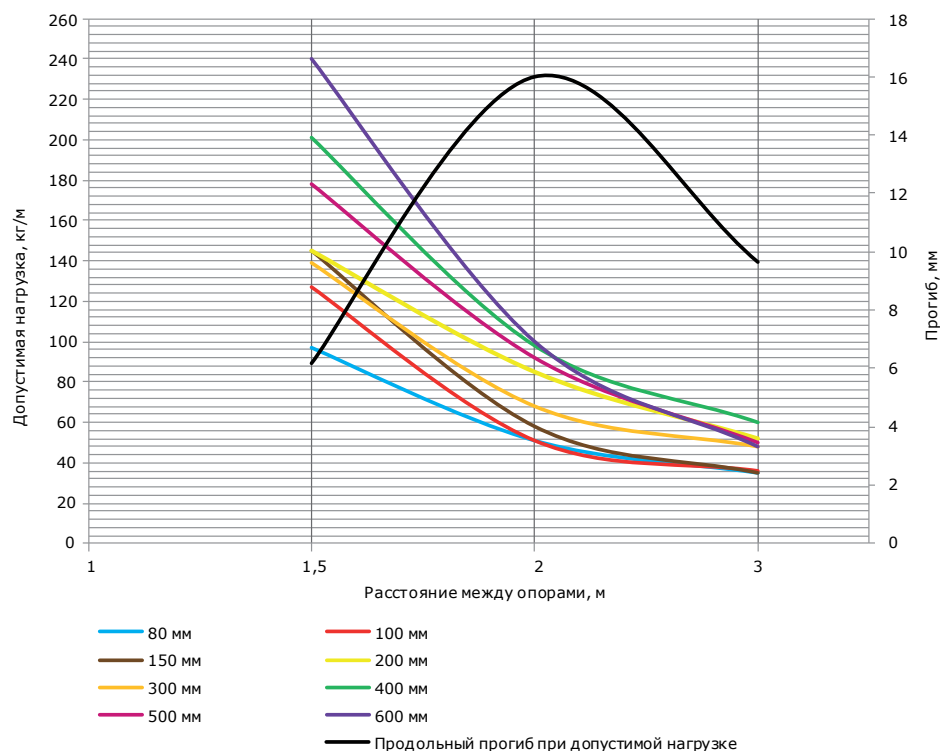
Характеристики:

- исполнение 1 – сталь, оцинкованная по методу Сендзимира;
- исполнение 2 – горячее цинкование погружением после изготовления;
- исполнение 3 – нержавеющая сталь (AISI 304);
- исполнение 4 – цинк-ламельное покрытие;
- степень защиты до IP44 при использовании специальных резинопластиковых уплотнителей и металлических пластин.

Высота H, мм	Длина L, мм	Ширина B, мм	Толщина (исп. 1), мм	Вес (исп. 1), кг/м	Т.И.З.,* мм ²	Кол-во в упаковке (исп. 1), м	Код, исполнение 1	Код, исполнение 2	Код, исполнение 3	Код, исполнение 4
80	3000	80	0,7	1,48	6200	24	35061	35061HDZ	35061INOX	35061ZL
		100	0,7	1,6	7800	36	35062	35062HDZ	35062INOX	35062ZL
		150	0,7	1,88	11800	24	35063	35063HDZ	35063INOX	35063ZL
		200	0,8	2,46	15700	24	35064	35064HDZ	35064INOX	35064ZL
		300	0,8	3,1	23600	12	35065	35065HDZ	35065INOX	35065ZL
		400	1,0	4,64	31500	12	35066	35066HDZ	35066INOX	35066ZL
		500	1,0	5,44	39500	12	35067	35067HDZ	35067INOX	35067ZL
80	2000	80	0,7	1,48	6200	16	35051	35051HDZ	35051INOX	35051ZL
		100	0,7	1,6	7800	24	35052	35052HDZ	35052INOX	35052ZL
		150	0,7	1,88	11800	16	35053	35053HDZ	35053INOX	35053ZL
		200	0,8	2,46	15700	16	35054	35054HDZ	35054INOX	35054ZL
		300	0,8	3,1	23600	8	35055	35055HDZ	35055INOX	35055ZL
		400	1,0	4,64	31500	8	35056	35056HDZ	35056INOX	35056ZL
		500	1,0	5,44	39500	8	35057	35057HDZ	35057INOX	35057ZL

* Теоретически используемая зона лотка – полезное сечение лотка, в котором размещается кабель

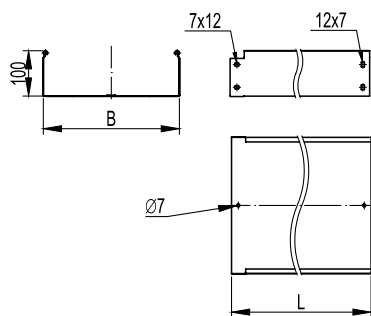
Графики нагрузок



Условия испытаний лотков на безопасную рабочую нагрузку:

- для исполнений 1, 2 и 4;
- испытания по ДСТУ EN 61537:2014 п. 10.3.3;
- расстояние от места стыка прямых секций в концевом пролете до опоры составляет 1/4-1/5 от длины пролета, схемы испытаний согласно ТУ У 25.9-31032472-004:2017;
- продольный прогиб не более 1/100 от длины пролета;
- поперечный прогиб не более 1/20 от ширины лотка;
- коэффициент запаса не менее 1,7 от заявленной нагрузки.

Неперфорированные лотки с высотой боковой стенки 100 мм


Назначение:

- построение кабельных трасс для прокладки проводов и кабелей.

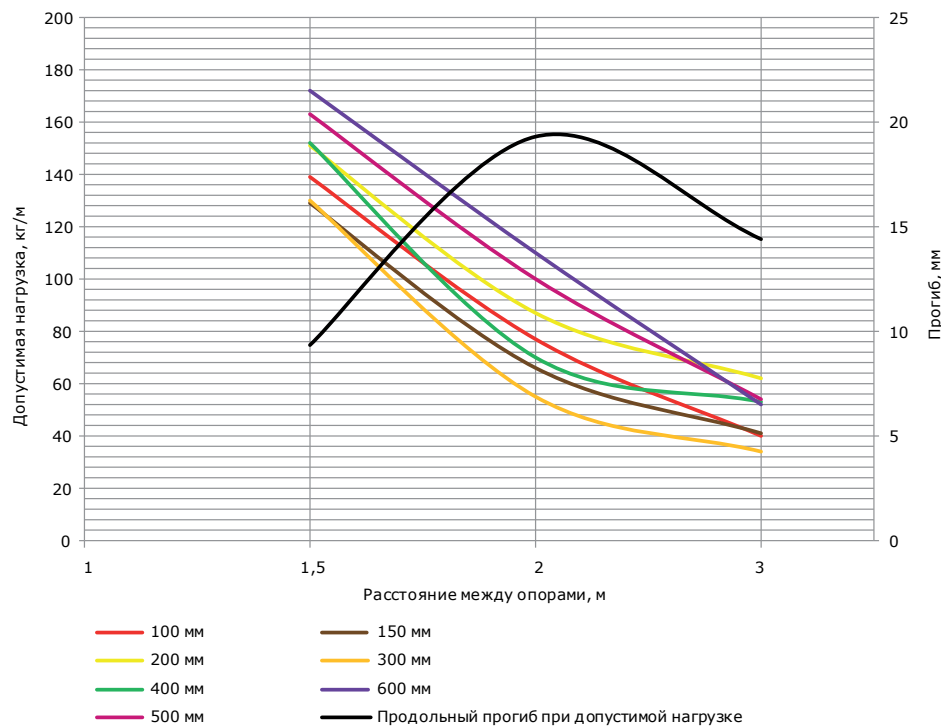
Характеристики:

- исполнение 1 – сталь, оцинкованная по методу Сендзимира;
- исполнение 2 – горячее цинкование погружением после изготовления;
- исполнение 3 – нержавеющая сталь (AISI 304);
- исполнение 4 – цинк-ламельное покрытие;
- степень защиты до IP44 при использовании специальных резинопластиковых уплотнителей и металлических пластин.

Высота H, мм	Длина L, мм	Ширина B, мм	Толщина (исп. 1), мм	Вес (исп. 1), кг/м	Т.И.З.,* мм ²	Кол-во в упаковке (исп. 1), м	Код, исполнение 1	Код, исполнение 2	Код, исполнение 3	Код, исполнение 4
100	3000	100	0,7	1,82	9800	18	35101	35101HDZ	35101INOX	35101ZL
		150	0,7	2,1	14800	12	35102	35102HDZ	35102INOX	35102ZL
		200	0,8	2,71	19700	12	35103	35103HDZ	35103INOX	35103ZL
		300	0,8	3,36	29600	6	35104	35104HDZ	35104INOX	35104ZL
		400	1,0	4,96	39500	6	35105	35105HDZ	35105INOX	35105ZL
		500	1,0	5,76	49500	6	35106	35106HDZ	35106INOX	35106ZL
		600	1,0	6,56	60000	6	35107	35107HDZ	35107INOX	35107ZL
100	2000	100	0,7	1,82	9800	12	35111	35111HDZ	35111INOX	35111ZL
		150	0,7	2,1	14800	8	35112	35112HDZ	35112INOX	35112ZL
		200	0,8	2,71	19700	8	35113	35113HDZ	35113INOX	35113ZL
		300	0,8	3,36	29600	4	35114	35114HDZ	35114INOX	35114ZL
		400	1,0	4,96	39500	4	35115	35115HDZ	35115INOX	35115ZL
		500	1,0	5,76	49500	4	35116	35116HDZ	35116INOX	35116ZL

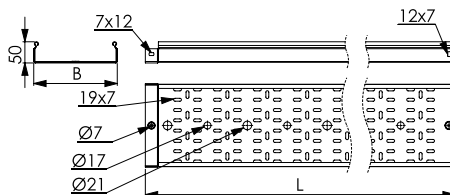
* Теоретически используемая зона лотка – полезное сечение лотка, в котором размещается кабель.

Графики нагрузок


Условия испытаний лотков
на безопасную рабочую нагрузку:

- для исполнений 1, 2 и 4;
- испытания по ДСТУ EN 61537:2014 п. 10.3.3;
- расстояние от места стыка прямых секций в концевом пролете до опоры составляет 1/4-1/5 от длины пролета, схемы испытаний согласно ТУ У 25.9-31032472-004:2017;
- продольный прогиб не более 1/100 от длины пролета;
- поперечный прогиб не более 1/20 от ширины лотка;
- коэффициент запаса не менее 1,7 от заявленной нагрузки.

Перфорированные лотки высотой 50 мм, с толщиной стали 1,0 мм



Назначение:

- построение кабельных трасс для прокладки проводов и кабелей.

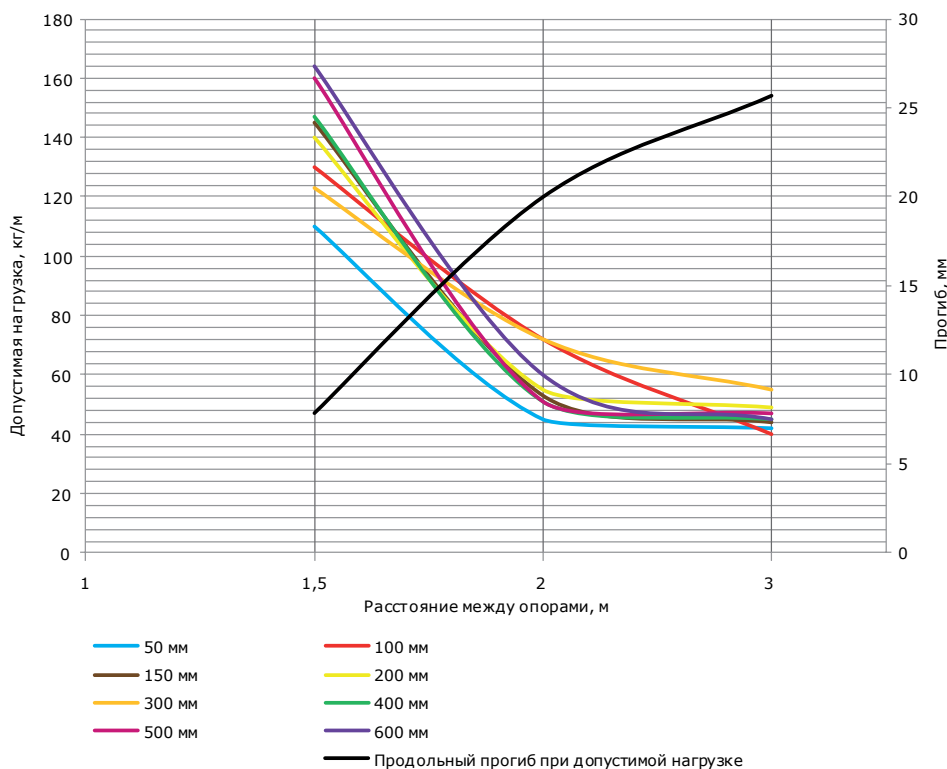
Характеристики:

- исп. 1 – сталь, оцинкованная по методу Сендзимира;
- исп. 2 – горячее цинкование погружением после изготовления;
- исп. 3 – нержавеющая сталь (AISI 304);
- исп. 4 – цинк-ламельное покрытие;
- у лотков специального исполнения по толщине отсутствует боковая перфорация.

Длина L, мм	Ширина B, мм	Код, исп. 1	Код, исп. 2	Код, исп. 3	Код, исп. 4
3000	50	3526010	3526010HDZ	3526010INOX	3526010ZL
	100	3526210	3526210HDZ	3526210INOX	3526210ZL
	150	3526310	3526310HDZ	3526310INOX	3526310ZL
	200	3526410	3526410HDZ	3526410INOX	3526410ZL
	300	3526510	3526510HDZ	3526510INOX	3526510ZL
	400	3526610*	35266HDZ	35266INOX	35266ZL
	500	3526710*	35267HDZ	35267INOX	35267ZL
	600	3526810*	35268HDZ	35268INOX	35268ZL

* Позиции выпускаются с боковой перфорацией и измененным рисунком перфорации на дне

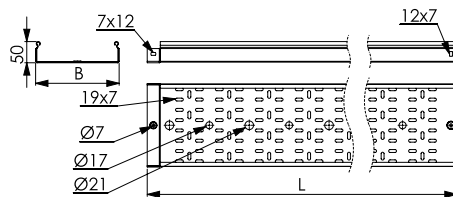
Графики нагрузок



Условия испытаний лотков на безопасную рабочую нагрузку:

- для исполнений 1, 2 и 4;
- испытания по ДСТУ EN 61537:2014 п. 10.3.3;
- расстояние от места стыка прямых секций в конечном пролете до опоры составляет 1/4-1/5 от длины пролета, схемы испытаний согласно ТУ У 25.9-31032472-004:2017;
- продольный прогиб не более 1/100 от длины пролета;
- поперечный прогиб не более 1/20 от ширины лотка;
- коэффициент запаса не менее 1,7 от заявленной нагрузки;
- нагрузочные характеристики на пролете в 3 метра распространяются только на лотки 3-метровой длины.

Перфорированные лотки высотой 50 мм, с толщиной стали 1,2 мм


Назначение:

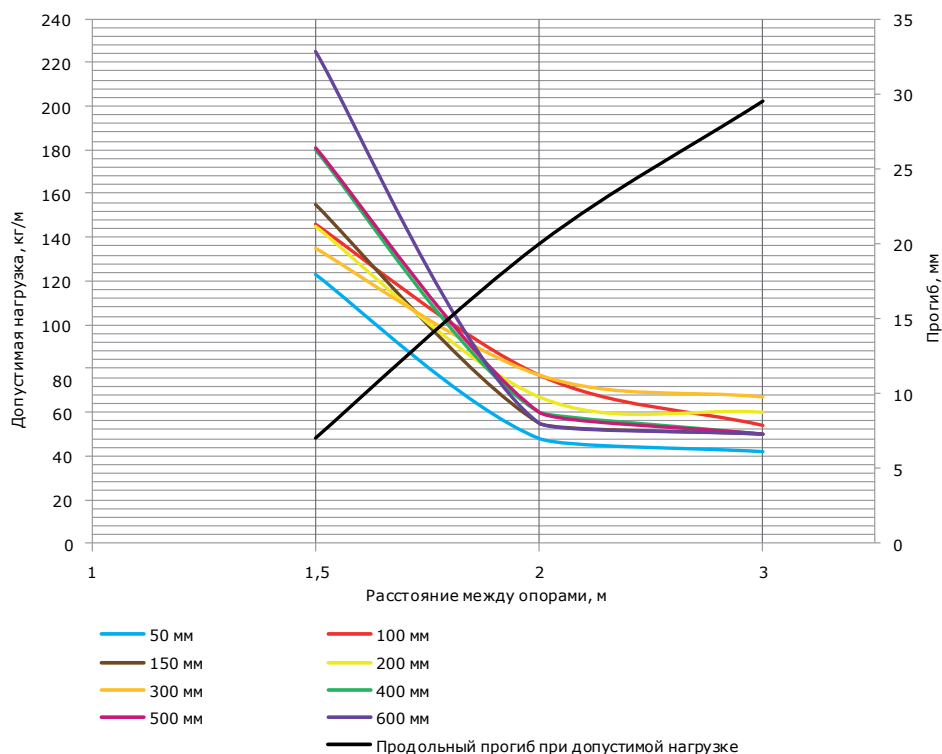
- построение кабельных трасс для прокладки проводов и кабелей.

Характеристики:

- исп. 1 – сталь, оцинкованная по методу Сендзимира;
- исп. 2 – горячее цинкование погружением после изготовления;
- исп. 3 – нержавеющая сталь (AISI 304);
- исп. 4 – цинк-ламельное покрытие;
- у лотков специального исполнения по толщине отсутствует боковая перфорация.

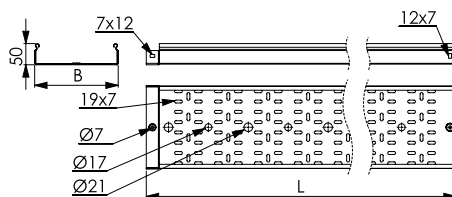
Длина L, мм	Ширина В, мм	Код, исп. 1	Код, исп. 2	Код, исп. 3	Код, исп. 4
3000	50	3526012	3526012HDZ	-	3526012ZL
	100	3526212	3526212HDZ	-	3526212ZL
	150	3526312	3526312HDZ	-	3526312ZL
	200	3526412	3526412HDZ	-	3526412ZL
	300	3526512	3526512HDZ	-	3526512ZL
	400	3526612	3526612HDZ	-	3526612ZL
	500	3526712	3526712HDZ	-	3526712ZL
	600	3526812	3526812HDZ	-	3526812ZL

Графики нагрузок


Условия испытаний лотков
на безопасную рабочую нагрузку:

- для исполнений 1, 2 и 4;
- испытания по ДСТУ EN 61537:2014 п. 10.3.3;
- расстояние от места стыка прямых секций в концевом пролете до опоры составляет 1/4-1/5 от длины пролета, схемы испытаний согласно ТУ У 25.9-31032472-004:2017;
- продольный прогиб не более 1/100 от длины пролета;
- поперечный прогиб не более 1/20 от ширины лотка;
- коэффициент запаса не менее 1,7 от заявленной нагрузки;
- нагрузочные характеристики на пролете в 3 метра распространяются только на лотки 3-метровой длины.

Перфорированные лотки высотой 50 мм, с толщиной стали 1,5 мм



Назначение:

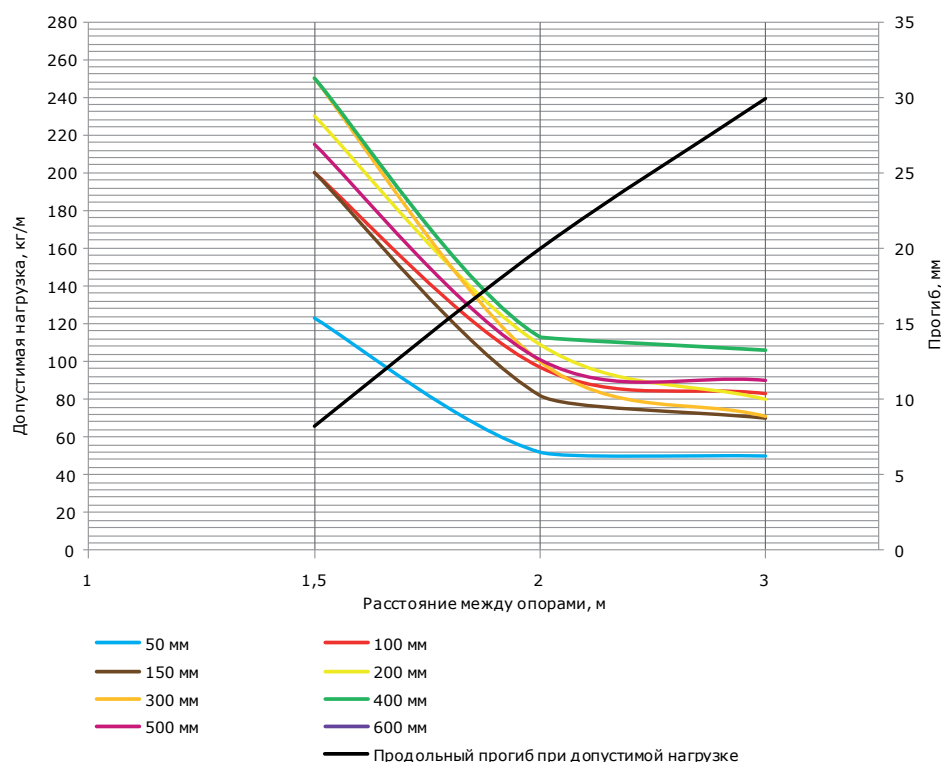
- построение кабельных трасс для прокладки проводов и кабелей.

Характеристики:

- исп. 1 – сталь, оцинкованная по методу Сендзимира;
- исп. 2 – горячее цинкование погружением после изготовления;
- исп. 3 – нержавеющая сталь (AISI 304);
- исп. 4 – цинк-ламельное покрытие;
- у лотков специального исполнения по толщине отсутствует боковая перфорация.

Длина L, мм	Ширина В, мм	Код, исп. 1	Код, исп. 2	Код, исп. 3	Код, исп. 4
3000	50	3526015	3526015HDZ	-	3526015ZL
	100	3526215	3526215HDZ	-	3526215ZL
	150	3526315	3526315HDZ	-	3526315ZL
	200	3526415	3526415HDZ	-	3526415ZL
	300	3526515	3526515HDZ	-	3526515ZL
	400	3526615	3526615HDZ	-	3526615ZL
	500	3526715	3526715HDZ	-	3526715ZL

Графики нагрузок

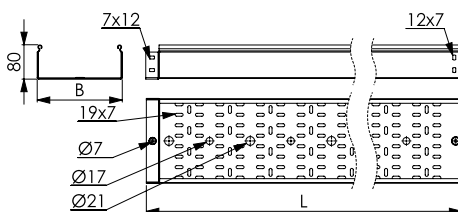


Условия испытаний лотков

на безопасную рабочую нагрузку:

- для исполнений 1, 2 и 4;
- испытания по ДСТУ EN 61537:2014 п. 10.3.3;
- расстояние от места стыка прямых секций в конце пролета до опоры составляет 1/4-1/5 от длины пролета, схемы испытаний согласно ТУ У 25.9-31032472-004:2017;
- продольный прогиб не более 1/100 от длины пролета;
- поперечный прогиб не более 1/20 от ширины лотка;
- коэффициент запаса не менее 1,7 от заявленной нагрузки;
- нагрузочные характеристики на пролете в 3 метра распространяются только на лотки 3-метровой длины.

Перфорированные лотки высотой 80 мм, с толщиной стали 1,0 мм


Назначение:

- построение кабельных трасс для прокладки проводов и кабелей.

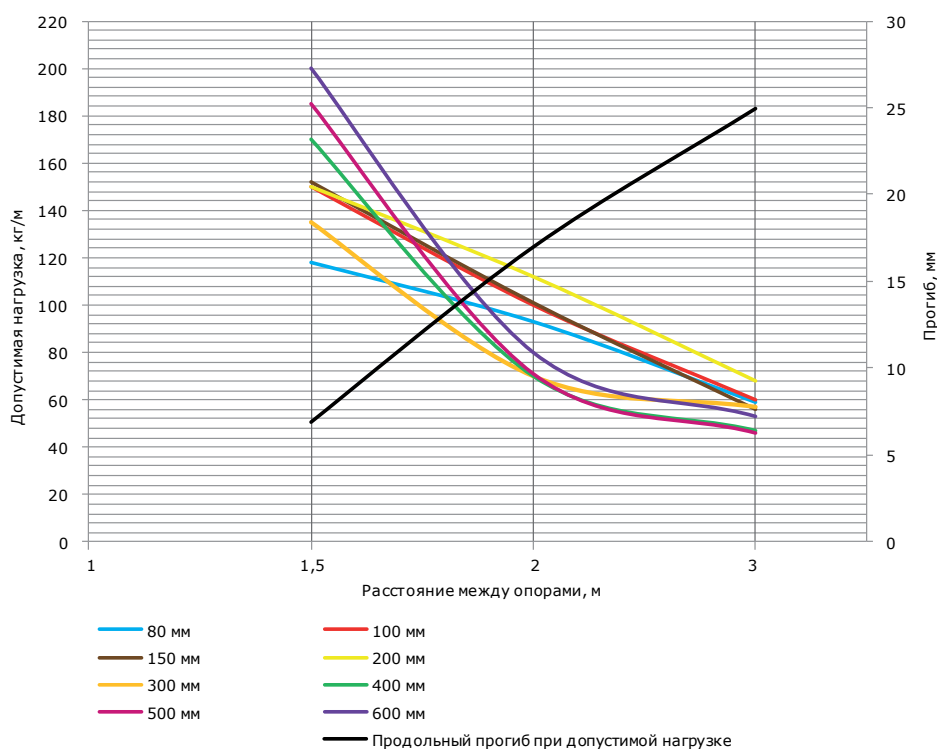
Характеристики:

- исп. 1 – сталь, оцинкованная по методу Сендзимира;
- исп. 2 – горячее цинкование погружением после изготовления;
- исп. 3 – нержавеющая сталь (AISI 304);
- исп. 4 – цинк-ламельное покрытие;
- у лотков специального исполнения по толщине отсутствует боковая перфорация.

Длина L, мм	Ширина B, мм	Код, исп. 1	Код, исп. 2	Код, исп. 2	Код, исп. 4
3000	80	3530110	3530110HDZ	3530110INOX	3530110ZL
	100	3530210	3530210HDZ	3530210INOX	3530210ZL
	150	3530310	3530310HDZ	3530310INOX	3530310ZL
	200	3530410	3530410HDZ	3530410INOX	3530410ZL
	300	3530510	3530510HDZ	3530510INOX	3530510ZL
	400	3530610*	35306HDZ	35306INOX	35306ZL
	500	3530710*	35307HDZ	35307INOX	35307ZL
	600	3530810*	35308HDZ	35308INOX	35308ZL

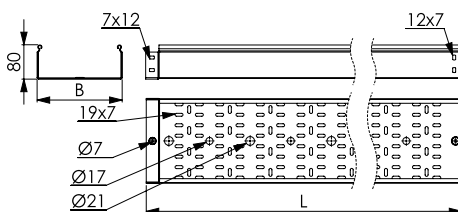
* Позиции выпускаются с боковой перфорацией и измененным рисунком перфорации на дне

Графики нагрузок


Условия испытаний лотков на безопасную рабочую нагрузку:

- для исполнений 1, 2 и 4;
- испытания по ДСТУ EN 61537:2014 п. 10.3.3;
- расстояние от места стыка прямых секций в конечном пролете до опоры составляет 1/4-1/5 от длины пролета, схемы испытаний согласно ТУ У 25.9-31032472-004:2017;
- продольный прогиб не более 1/100 от длины пролета;
- поперечный прогиб не более 1/20 от ширины лотка;
- коэффициент запаса не менее 1,7 от заявленной нагрузки;
- нагрузочные характеристики на пролете в 3 метра распространяются только на лотки 3-метровой длины.

Перфорированные лотки высотой 80 мм, с толщиной стали 1,2 мм



Назначение:

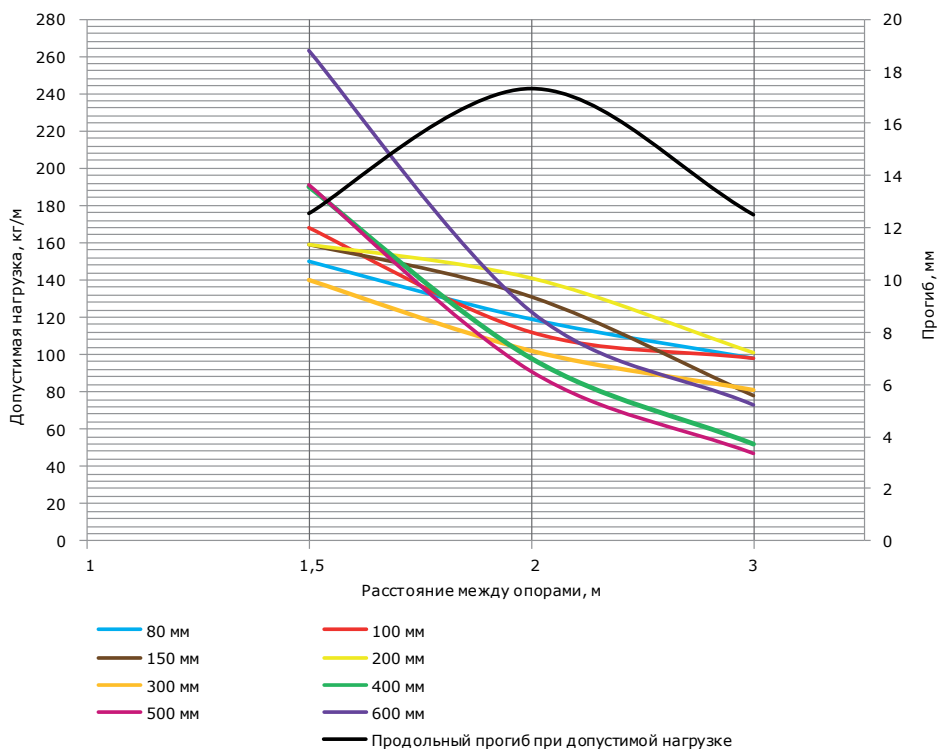
- построение кабельных трасс для прокладки проводов и кабелей.

Характеристики:

- исп. 1 – сталь, оцинкованная по методу Сендзимира;
- исп. 2 – горячее цинкование погружением после изготовления;
- исп. 3 – нержавеющая сталь (AISI 304);
- исп. 4 – цинк-ламельное покрытие;
- у лотков специального исполнения по толщине отсутствует боковая перфорация.

Длина L, мм	Ширина B, мм	Код, исп. 1	Код, исп. 2	Код, исп. 2	Код, исп. 4
3000	80	3530112	3530112HDZ	-	3530112ZL
	100	3530212	3530212HDZ	-	3530212ZL
	150	3530312	3530312HDZ	-	3530312ZL
	200	3530412	3530412HDZ	-	3530412ZL
	300	3530512	3530512HDZ	-	3530512ZL
	400	3530612	3530612HDZ	-	3530612ZL
	500	3530712	3530712HDZ	-	3530712ZL
	600	3530812	3530812HDZ	-	3530812ZL

Графики нагрузок

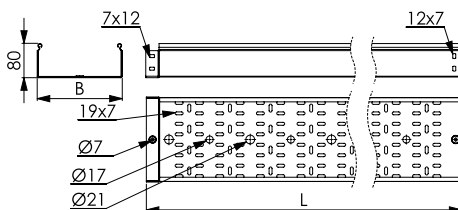


Условия испытаний лотков

на безопасную рабочую нагрузку:

- для исполнений 1, 2 и 4;
- испытания по ДСТУ EN 61537:2014 п. 10.3.3;
- расстояние от места стыка прямых секций в конечном пролете до опоры составляет 1/4-1/5 от длины пролета, схемы испытаний согласно ТУ У 25.9-31032472-004:2017;
- продольный прогиб не более 1/100 от длины пролета;
- поперечный прогиб не более 1/20 от ширины лотка;
- коэффициент запаса не менее 1,7 от заявленной нагрузки;
- нагрузочные характеристики на пролете в 3 метра распространяются только на лотки 3-метровой длины.

Перфорированные лотки высотой 80 мм, с толщиной стали 1,5 мм


Назначение:

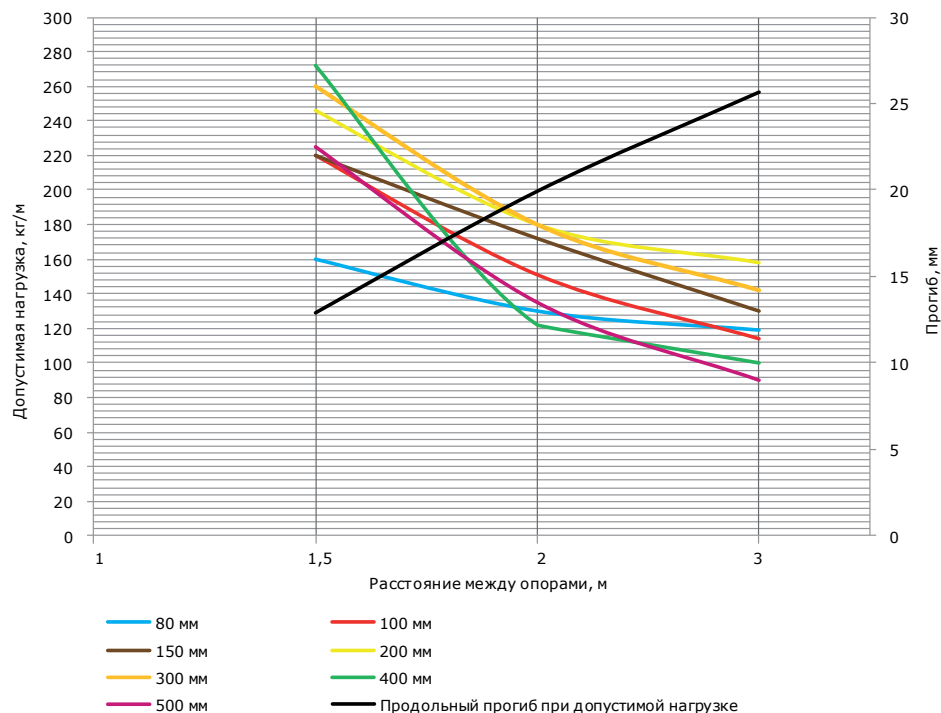
- построение кабельных трасс для прокладки проводов и кабелей.

Характеристики:

- исп. 1 – сталь, оцинкованная по методу Сендзимира;
- исп. 2 – горячее цинкование погружением после изготовления;
- исп. 3 – нержавеющая сталь (AISI 304);
- исп. 4 – цинк-ламельное покрытие;
- у лотков специального исполнения по толщине отсутствует боковая перфорация.

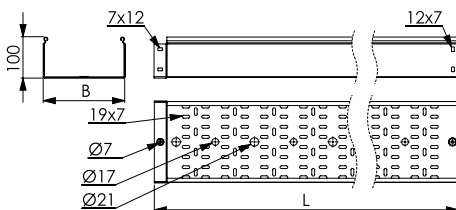
Длина L, мм	Ширина B, мм	Код, исп. 1	Код, исп. 2	Код, исп. 2	Код, исп. 4
3000	80	3530115	3530115HDZ	-	3530115ZL
	100	3530215	3530215HDZ	-	3530215ZL
	150	3530315	3530315HDZ	-	3530315ZL
	200	3530415	3530415HDZ	-	3530415ZL
	300	3530515	3530515HDZ	-	3530515ZL
	400	3530615	3530615HDZ	-	3530615ZL
	500	3530715	3530715HDZ	-	3530715ZL

Графики нагрузок


Условия испытаний лотков
на безопасную рабочую нагрузку:

- для исполнений 1, 2 и 4;
- испытания по ДСТУ EN 61537:2014 п. 10.3.3;
- расстояние от места стыка прямых секций в конечном пролете до опоры составляет 1/4-1/5 от длины пролета, схемы испытаний согласно ТУ У 25.9-31032472-004:2017;
- продольный прогиб не более 1/100 от длины пролета;
- поперечный прогиб не более 1/20 от ширины лотка;
- коэффициент запаса не менее 1,7 от заявленной нагрузки;
- нагрузочные характеристики на пролете в 3 метра распространяются только на лотки 3-метровой длины.

Перфорированные лотки высотой 100 мм, с толщиной стали 1,0 мм



Назначение:

- построение кабельных трасс для прокладки проводов и кабелей.

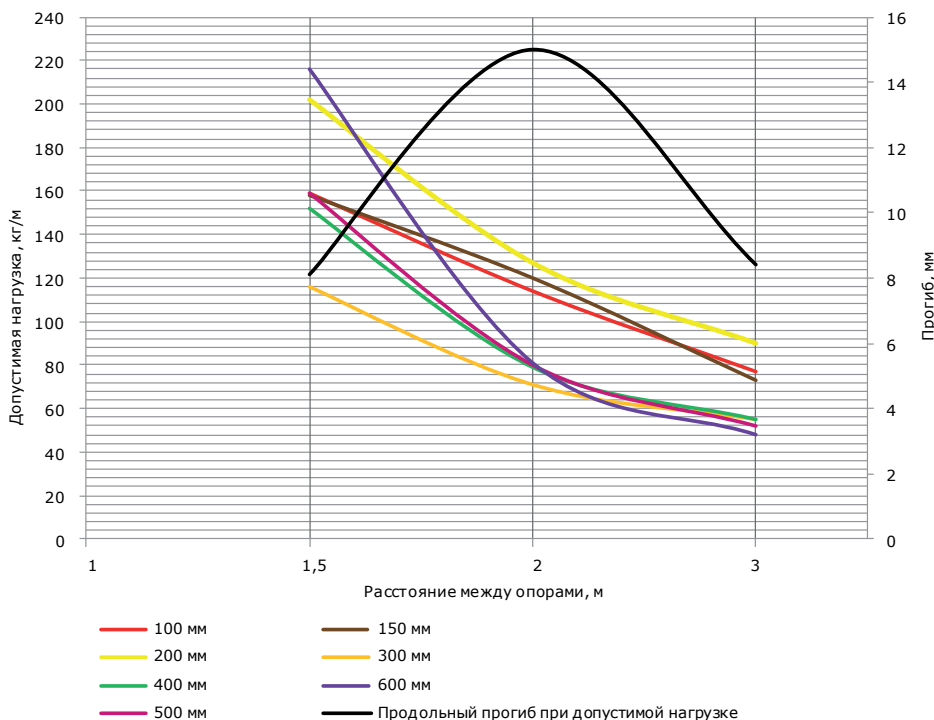
Характеристики:

- исп. 1 – сталь, оцинкованная по методу Сендзимира;
- исп. 2 – горячее цинкование погружением после изготовления.
- исп. 3 – нержавеющая сталь (AISI 304);
- исп. 4 – цинк-ламельное покрытие;
- у лотков специального исполнения по толщине отсутствует боковая перфорация.

Длина L, мм	Ширина В, мм	Код, исп. 1	Код, исп. 2	Код, исп. 3	Код, исп. 4
3000	100	3534110	3534110HDZ	3534110INOX	3534110ZL
	150	3534210	3534210HDZ	3534210INOX	3534210ZL
	200	3534310	3534310HDZ	3534310INOX	3534310ZL
	300	3534410	3534410HDZ	3534410INOX	3534410ZL
	400	3534510*	35345HDZ	35345INOX	35345ZL
	500	3534610*	35346HDZ	35346INOX	35346ZL
	600	3534710*	35347HDZ	35347INOX	35347ZL

* Позиции выпускаются с боковой перфорацией и измененным рисунком перфорации на дне

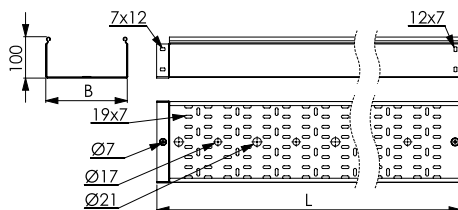
Графики нагрузок



Условия испытаний лотков на безопасную рабочую нагрузку:

- для исполнений 1, 2 и 4;
- испытания по ДСТУ EN 61537:2014 п. 10.3.3;
- расстояние от места стыка прямых секций в конечном пролете до опоры составляет 1/4-1/5 от длины пролета, схемы испытаний согласно ТУ У 25.9-31032472-004:2017;
- продольный прогиб не более 1/100 от длины пролета;
- поперечный прогиб не более 1/20 от ширины лотка;
- коэффициент запаса не менее 1,7 от заявленной нагрузки;
- нагрузочные характеристики на пролете в 3 метра распространяются только на лотки 3-метровой длины.

Перфорированные лотки высотой 100 мм, с толщиной стали 1,2 мм


Назначение:

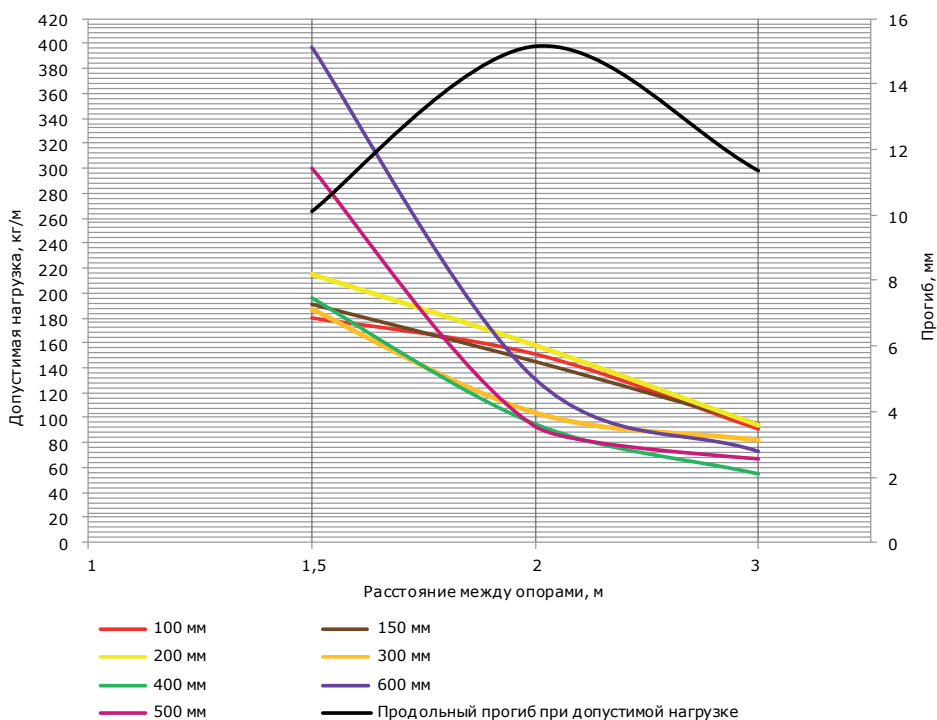
- построение кабельных трасс для прокладки проводов и кабелей.

Характеристики:

- исп. 1 – сталь, оцинкованная по методу Сендзимира;
- исп. 2 – горячее цинкование погружением после изготовления.
- исп. 3 – нержавеющая сталь (AISI 304);
- исп. 4 – цинк-ламельное покрытие;
- у лотков специального исполнения по толщине отсутствует боковая перфорация.

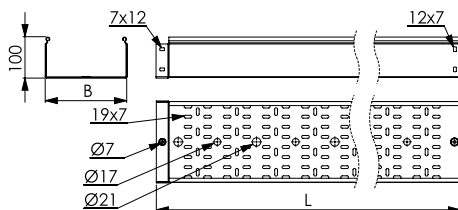
Длина L, мм	Ширина B, мм	Код, исп. 1	Код, исп. 2	Код, исп. 3	Код, исп. 4
3000	100	3534112	3534112HDZ	-	3534112ZL
	150	3534212	3534212HDZ	-	3534212ZL
	200	3534312	3534312HDZ	-	3534312ZL
	300	3534412	3534412HDZ	-	3534412ZL
	400	3534512	3534512HDZ	-	3534512ZL
	500	3534612	3534612HDZ	-	3534612ZL
	600	3534712	3534712HDZ	-	3524712ZL

Графики нагрузок


Условия испытаний лотков
на безопасную рабочую нагрузку:

- для исполнений 1, 2 и 4;
- испытания по ДСТУ EN 61537:2014 п. 10.3.3;
- расстояние от места стыка прямых секций в конечном пролете до опоры составляет 1/4-1/5 от длины пролета, схемы испытаний согласно ТУ У 25.9-31032472-004:2017;
- продольный прогиб не более 1/100 от длины пролета;
- поперечный прогиб не более 1/20 от ширины лотка;
- коэффициент запаса не менее 1,7 от заявленной нагрузки;
- нагрузочные характеристики на пролете в 3 метра распространяются только на лотки 3-метровой длины.

Перфорированные лотки высотой 100 мм, с толщиной стали 1,5 мм



Назначение:

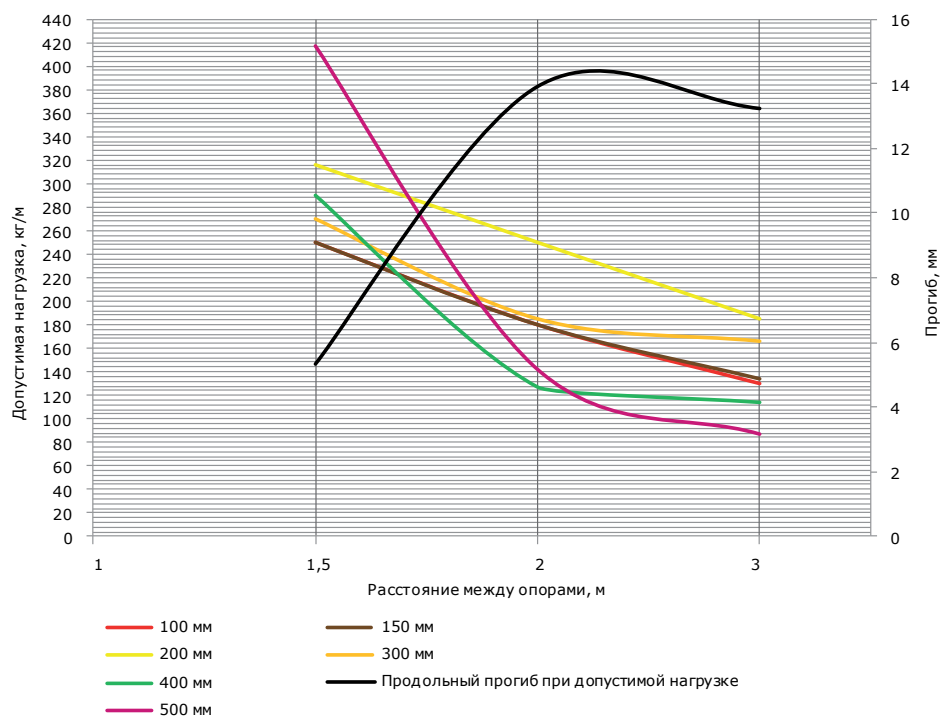
- построение кабельных трасс для прокладки проводов и кабелей.

Характеристики:

- исп. 1 – сталь, оцинкованная по методу Сендзимира;
- исп. 2 – горячее цинкование погружением после изготовления.
- исп. 3 – нержавеющая сталь (AISI 304);
- исп. 4 – цинк-ламельное покрытие;
- у лотков специального исполнения по толщине отсутствует боковая перфорация.

Длина L, мм	Ширина B, мм	Код, исп. 1	Код, исп. 2	Код, исп. 3	Код, исп. 4
3000	100	3534115	3534115HDZ	-	3534115ZL
	150	3534215	3534215HDZ	-	3534215ZL
	200	3534315	3534315HDZ	-	3534315ZL
	300	3534415	3534415HDZ	-	3534415ZL
	400	3534515	3534515HDZ	-	3534515ZL
	500	3534615	3534615HDZ	-	3534615ZL

Графики нагрузок

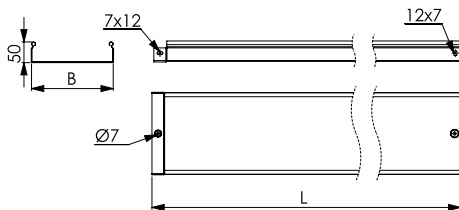


Условия испытаний лотков

на безопасную рабочую нагрузку:

- для исполнений 1, 2 и 4;
- испытания по ДСТУ EN 61537:2014 п. 10.3.3;
- расстояние от места стыка прямых секций в конечном пролете до опоры составляет 1/4-1/5 от длины пролета, схемы испытаний согласно ТУ У 25.9-31032472-004:2017;
- продольный прогиб не более 1/100 от длины пролета;
- поперечный прогиб не более 1/20 от ширины лотка;
- коэффициент запаса не менее 1,7 от заявленной нагрузки;
- нагрузочные характеристики на пролете в 3 метра распространяются только на лотки 3-метровой длины.

Неперфорированные лотки высотой 50 мм, с толщиной стали 1,0 мм


Назначение:

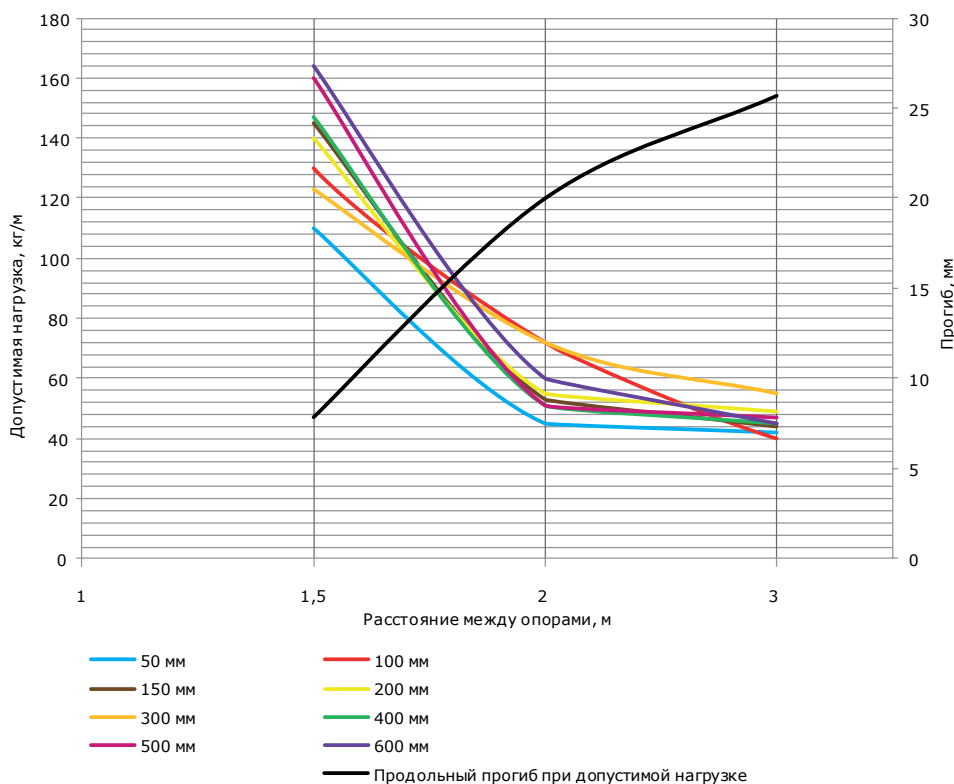
- построение кабельных трасс для прокладки проводов и кабелей.

Характеристики:

- исп. 1 – сталь, оцинкованная по методу Сендимира;
- исп. 2 – горячее цинкование погружением после изготовления;
- исп. 3 – нержавеющая сталь (AISI 304);
- исп. 4 – цинк-ламельное покрытие;
- степень защиты до IP44 при использовании специальных резинопластиковых уплотнителей, металлических пластин и уплотнительные шайбы.

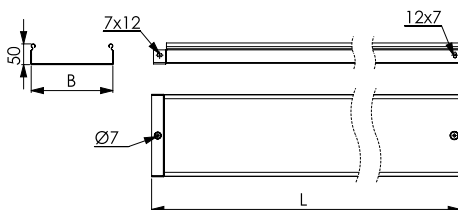
Длина L, мм	Ширина В, мм	Код, исп. 1	Код, исп. 2	Код, исп. 3	Код, исп. 4
3000	50	3502010	3502010HDZ	3502010INOX	3502010ZL
	100	3502210	3502210HDZ	3502210INOX	3502210ZL
	150	3502310	3502310HDZ	3502310INOX	3502310ZL
	200	3502410	3502410HDZ	3502410INOX	3502410ZL
	300	3502510	3502510HDZ	3502510INOX	3502510ZL
	400	35026	35026HDZ	35026INOX	35026ZL
	500	35027	35027HDZ	35027INOX	35027ZL
	600	35028	35028HDZ	35028INOX	35028ZL

Графики нагрузок


Условия испытаний лотков
на безопасную рабочую нагрузку:

- для исполнений 1, 2 и 4;
- испытания по ДСТУ EN 61537:2014 п. 10.3.3;
- расстояние от места стыка прямых секций в конечном пролете до опоры составляет 1/4-1/5 от длины пролета, схемы испытаний согласно ТУ У 25.9-31032472-004:2017;
- продольный прогиб не более 1/100 от длины пролета;
- поперечный прогиб не более 1/20 от ширины лотка;
- коэффициент запаса не менее 1,7 от заявленной нагрузки;
- нагрузочные характеристики на пролете в 3 метра распространяются только на лотки 3-метровой длины.

Неперфорированные лотки высотой 50 мм, с толщиной стали 1,2 мм



Назначение:

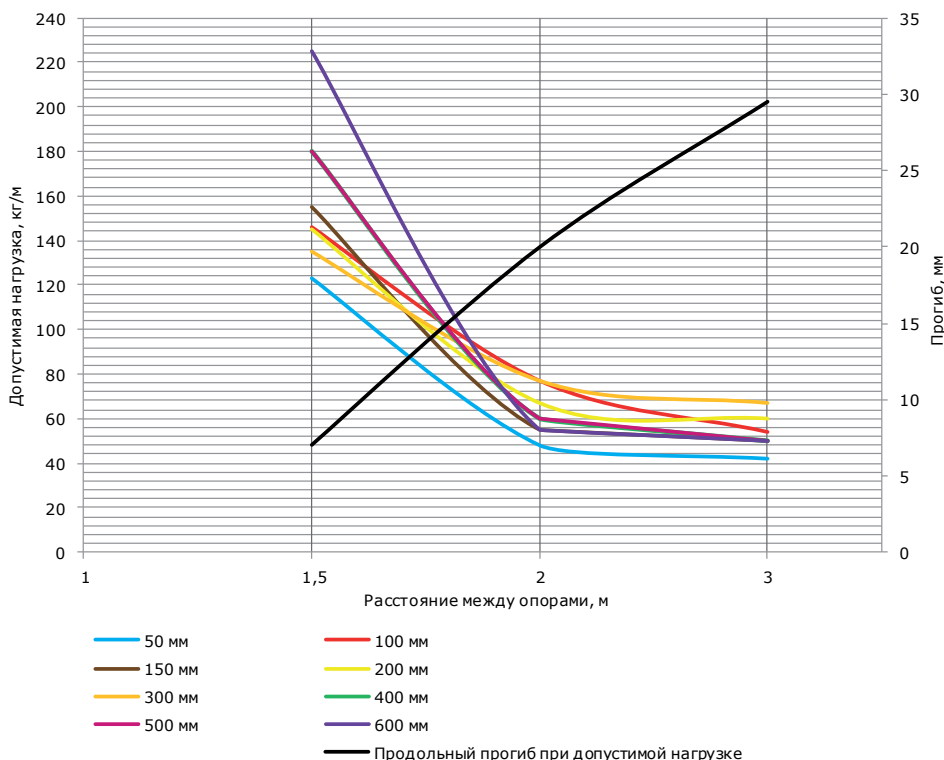
- построение кабельных трасс для прокладки проводов и кабелей.

Характеристики:

- исп. 1 – сталь, оцинкованная по методу Сендзимира;
- исп. 2 – горячее цинкование погружением после изготовления;
- исп. 3 – нержавеющая сталь (AISI 304);
- исп. 4 – цинк-ламельное покрытие;
- степень защиты до IP44 при использовании специальных резинопластиковых уплотнителей, металлических пластин и уплотнительные шайбы.

Длина L, мм	Ширина В, мм	Код, исп. 1	Код, исп. 2	Код, исп. 3	Код, исп. 4
3000	50	3502012	3502012HDZ	-	3502012ZL
	100	3502212	3502212HDZ	-	3502212ZL
	150	3502312	3502312HDZ	-	3502312ZL
	200	3502412	3502412HDZ	-	3502412ZL
	300	3502512	3502512HDZ	-	3502512ZL
	400	3502612	3502612HDZ	-	3502612ZL
	500	3502712	3502712HDZ	-	3502712ZL
	600	3502812	3502812HDZ	-	3502812ZL

Графики нагрузок

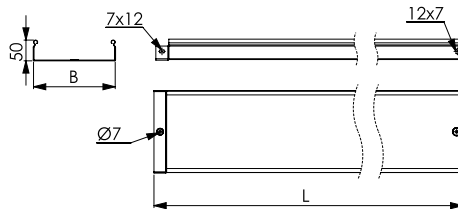


Условия испытаний лотков

на безопасную рабочую нагрузку:

- для исполнений 1, 2 и 4;
- испытания по ДСТУ EN 61537:2014 п. 10.3.3;
- расстояние от места стыка прямых секций в конечном пролете до опоры составляет 1/4-1/5 от длины пролета, схемы испытаний согласно ТУ У 25.9-31032472-004:2017;
- продольный прогиб не более 1/100 от длины пролета;
- поперечный прогиб не более 1/20 от ширины лотка;
- коэффициент запаса не менее 1,7 от заявленной нагрузки;
- нагрузочные характеристики на пролете в 3 метра распространяются только на лотки 3-метровой длины.

Неперфорированные лотки высотой 50 мм, с толщиной стали 1,5 мм


Назначение:

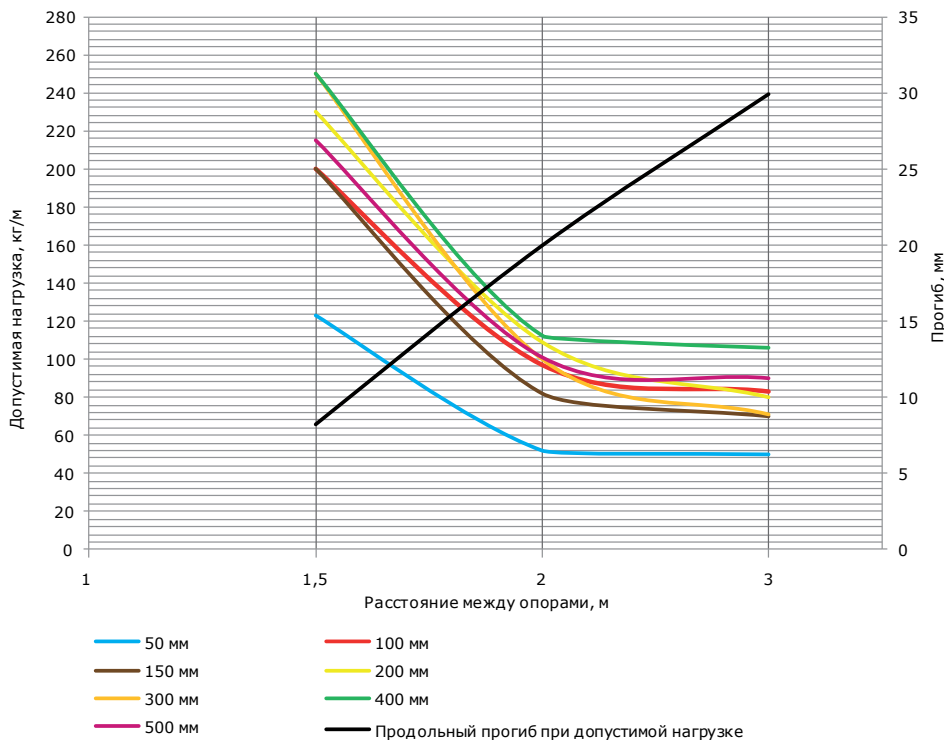
- построение кабельных трасс для прокладки проводов и кабелей.

Характеристики:

- исп. 1 – сталь, оцинкованная по методу Сендзимира;
- исп. 2 – горячее цинкование погружением после изготовления;
- исп. 3 – нержавеющая сталь (AISI 304);
- исп. 4 – цинк-ламельное покрытие;
- степень защиты до IP44 при использовании специальных резинопластиковых уплотнителей, металлических пластин и уплотнительные шайбы.

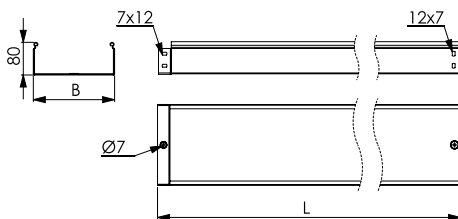
Длина L, мм	Ширина В, мм	Код, исп. 1	Код, исп. 2	Код, исп. 3	Код, исп. 4
3000	50	3502015	3502015HDZ	-	3502015ZL
	100	3502215	3502215HDZ	-	3502215ZL
	150	3502315	3502315HDZ	-	3502315ZL
	200	3502415	3502415HDZ	-	3502415ZL
	300	3502515	3502515HDZ	-	3502515ZL
	400	3502615	3502615HDZ	-	3502615ZL
	500	3502715	3502715HDZ	-	3502715ZL

Графики нагрузок


Условия испытаний лотков на безопасную рабочую нагрузку:

- для исполнений 1, 2 и 4;
- испытания по ДСТУ EN 61537:2014 п. 10.3.3;
- расстояние от места стыка прямых секций в конечном пролете до опоры составляет 1/4-1/5 от длины пролета, схемы испытаний согласно ТУ У 25.9-31032472-004:2017;
- продольный прогиб не более 1/100 от длины пролета;
- поперечный прогиб не более 1/20 от ширины лотка;
- коэффициент запаса не менее 1,7 от заявленной нагрузки;
- нагрузочные характеристики на пролете в 3 метра распространяются только на лотки 3-метровой длины.

Неперфорированные лотки высотой 80 мм, с толщиной стали 1,0 мм



Назначение:

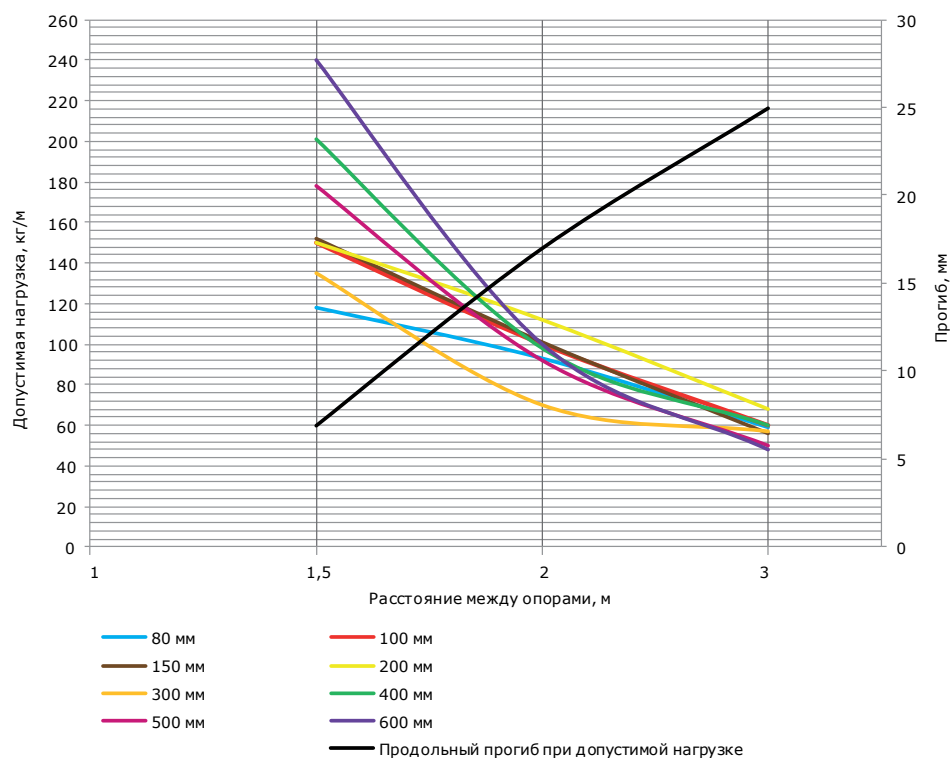
- построение кабельных трасс для прокладки проводов и кабелей.

Характеристики:

- исп. 1 – сталь, оцинкованная по методу Сендзимира;
- исп. 2 – горячее цинкование погружением после изготовления;
- исп. 3 – нержавеющая сталь (AISI 304);
- исп. 4 – цинк-ламельное покрытие;
- степень защиты до IP44 при использовании специальных резинопластиковых уплотнителей, металлических пластин и уплотнительные шайб.

Длина L, мм	Ширина В, мм	Код, исп. 1	Код, исп. 2	Код, исп. 3	Код, исп. 4
3000	80	3506110	3506110HDZ	3506110INOX	3506110ZL
	100	3506210	3506210HDZ	3506210INOX	3506210ZL
	150	3506310	3506310HDZ	3506310INOX	3506310ZL
	200	3506410	3506410HDZ	3506410INOX	3506410ZL
	300	3506510	3506510HDZ	3506510INOX	3506510ZL
	400	35066	35066HDZ	35066INOX	35066ZL
	500	35067	35067HDZ	35067INOX	35067ZL
	600	35068	35068HDZ	35068INOX	35068ZL

Графики нагрузок

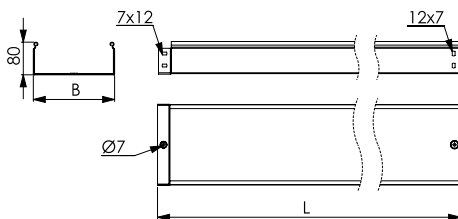


Условия испытаний лотков

на безопасную рабочую нагрузку:

- для исполнений 1, 2 и 4;
- испытания по ДСТУ EN 61537:2014 п. 10.3.3;
- расстояние от места стыка прямых секций в конечном пролете до опоры составляет 1/4-1/5 от длины пролета, схемы испытаний согласно ТУ У 25.9-31032472-004:2017;
- продольный прогиб не более 1/100 от длины пролета;
- поперечный прогиб не более 1/20 от ширины лотка;
- коэффициент запаса не менее 1,7 от заявленной нагрузки;
- нагрузочные характеристики на пролете в 3 метра распространяются только на лотки 3-метровой длины.

Неперфорированные лотки высотой 80 мм, с толщиной стали 1,2 мм


Назначение:

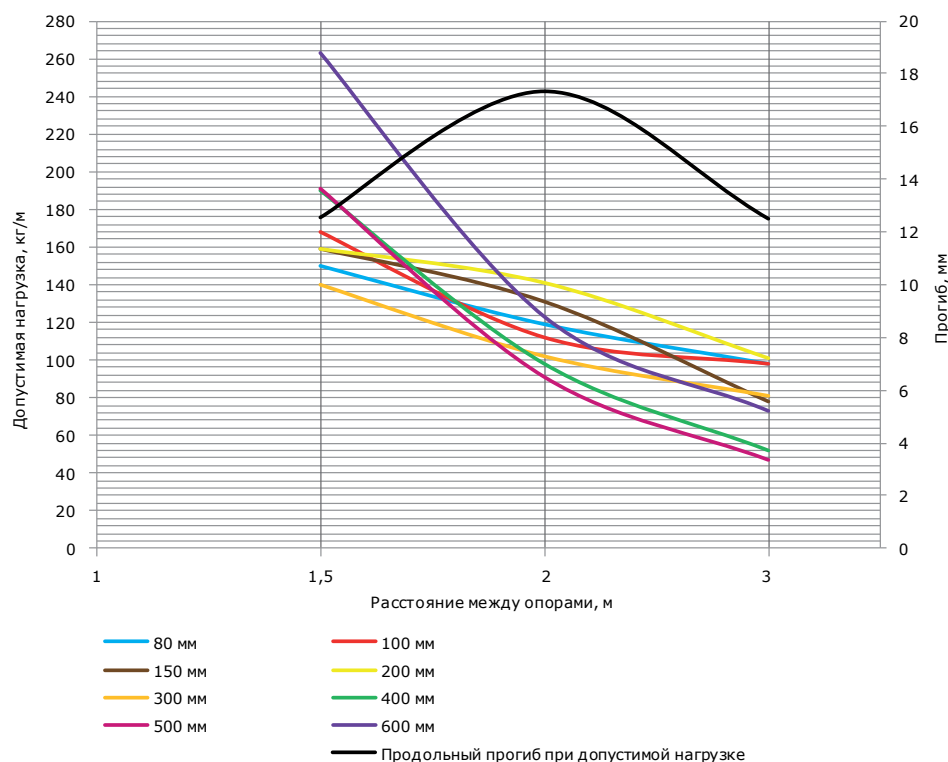
- построение кабельных трасс для прокладки проводов и кабелей.

Характеристики:

- исп. 1 – сталь, оцинкованная по методу Сендзимира;
- исп. 2 – горячее цинкование погружением после изготовления;
- исп. 3 – нержавеющая сталь (AISI 304);
- исп. 4 – цинк-ламельное покрытие;
- степень защиты до IP44 при использовании специальных резинопластиковых уплотнителей, металлических пластин и уплотнительные шайб.

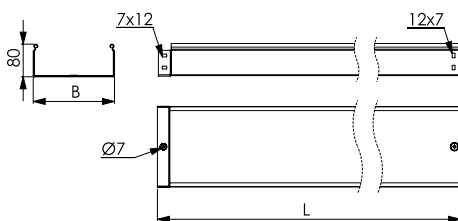
Длина L, мм	Ширина В, мм	Код, исп. 1	Код, исп. 2	Код, исп. 3	Код, исп. 4
3000	80	3506112	3506112HDZ	-	3506112ZL
	100	3506212	3506212HDZ	-	3506212ZL
	150	3506312	3506312HDZ	-	3506312ZL
	200	3506412	3506412HDZ	-	3506412ZL
	300	3506512	3506512HDZ	-	3506512ZL
	400	3506612	3506612HDZ	-	3506612ZL
	500	3506712	3506712HDZ	-	3506712ZL
	600	3506812	3506812HDZ	-	3506812ZL

Графики нагрузок


Условия испытаний лотков
на безопасную рабочую нагрузку:

- для исполнений 1, 2 и 4;
- испытания по ДСТУ EN 61537:2014 п. 10.3.3;
- расстояние от места стыка прямых секций в конечном пролете до опоры составляет 1/4-1/5 от длины пролета, схемы испытаний согласно ТУ У 25.9-31032472-004:2017;
- продольный прогиб не более 1/100 от длины пролета;
- поперечный прогиб не более 1/20 от ширины лотка;
- коэффициент запаса не менее 1,7 от заявленной нагрузки;
- нагрузочные характеристики на пролете в 3 метра распространяются только на лотки 3-метровой длины.

Неперфорированные лотки высотой 80 мм, с толщиной стали 1,5 мм



Назначение:

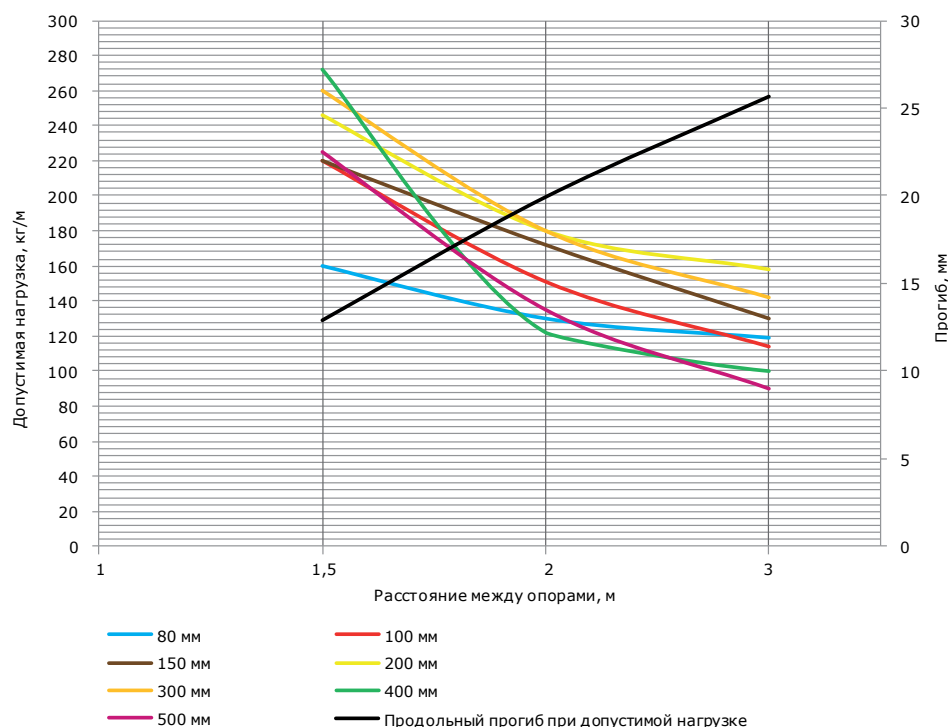
- построение кабельных трасс для прокладки проводов и кабелей.

Характеристики:

- исп. 1 – сталь, оцинкованная по методу Сендзимира;
- исп. 2 – горячее цинкование погружением после изготовления;
- исп. 3 – нержавеющая сталь (AISI 304);
- исп. 4 – цинк-ламельное покрытие;
- степень защиты до IP44 при использовании специальных резинопластиковых уплотнителей, металлических пластин и уплотнительные шайб.

Длина L, мм	Ширина В, мм	Код, исп. 1	Код, исп. 2	Код, исп. 3	Код, исп. 4
3000	80	3506115	3506115HDZ	-	3506115ZL
	100	3506215	3506215HDZ	-	3506215ZL
	150	3506315	3506315HDZ	-	3506315ZL
	200	3506415	3506415HDZ	-	3506415ZL
	300	3506515	3506515HDZ	-	3506515ZL
	400	3506615	3506615HDZ	-	3506615ZL
	500	3506715	3506715HDZ	-	3506715ZL

Графики нагрузок

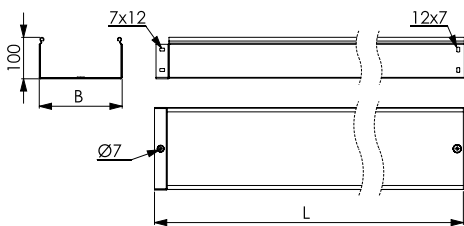


Условия испытаний лотков

на безопасную рабочую нагрузку:

- для исполнений 1, 2 и 4;
- испытания по ДСТУ EN 61537:2014 п. 10.3.3;
- расстояние от места стыка прямых секций в конечном пролете до опоры составляет 1/4-1/5 от длины пролета, схемы испытаний согласно ТУ У 25.9-31032472-004:2017;
- продольный прогиб не более 1/100 от длины пролета;
- поперечный прогиб не более 1/20 от ширины лотка;
- коэффициент запаса не менее 1,7 от заявленной нагрузки;
- нагрузочные характеристики на пролете в 3 метра распространяются только на лотки 3-метровой длины.

Неперфорированные лотки высотой 100 мм, с толщиной стали 1,0 мм


Назначение:

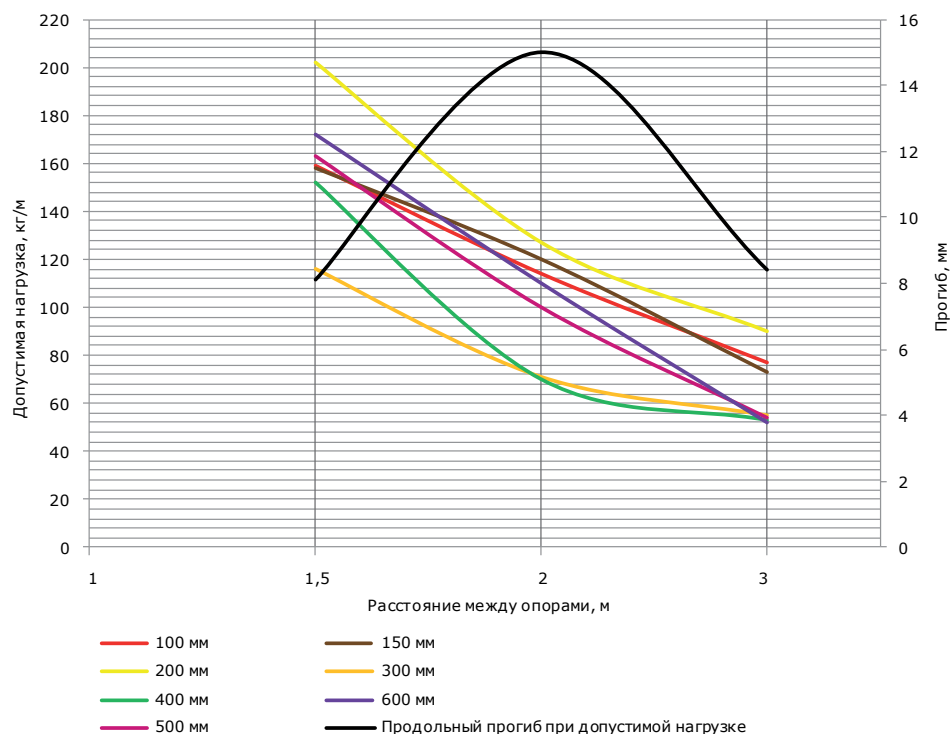
- построение кабельных трасс для прокладки проводов и кабелей.

Характеристики:

- исп. 1 – сталь, оцинкованная по методу Сендзимира;
- исп. 2 – горячее цинкование погружением после изготовления;
- исп. 3 – нержавеющая сталь (AISI 304);
- исп. 4 – цинк-ламельное покрытие;
- степень защиты до IP44 при использовании специальных резинопластиковых уплотнителей, металлических пластин и уплотнительные шайб.

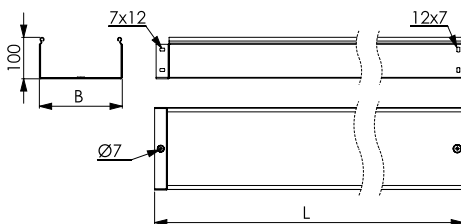
Длина L, мм	Ширина В, мм	Код, исп. 1	Код, исп. 2	Код, исп. 3	Код, исп. 4
3000	100	3510110	3510110HDZ	3510110INOX	3510110ZL
	150	3510210	3510210HDZ	3510210INOX	3510210ZL
	200	3510310	3510310HDZ	3510310INOX	3510310ZL
	300	3510410	3510410HDZ	3510410INOX	3510410ZL
	400	35105	35105HDZ	35105INOX	35105ZL
	500	35106	35106HDZ	35106INOX	35106ZL
	600	35107	35107HDZ	35107INOX	35107ZL

Графики нагрузок


Условия испытаний лотков
на безопасную рабочую нагрузку:

- для исполнений 1, 2 и 4;
- испытания по ДСТУ EN 61537:2014 п. 10.3.3;
- расстояние от места стыка прямых секций в конечном пролете до опоры составляет 1/4-1/5 от длины пролета, схемы испытаний согласно ТУ У 25.9-31032472-004:2017;
- продольный прогиб не более 1/100 от длины пролета;
- поперечный прогиб не более 1/20 от ширины лотка;
- коэффициент запаса не менее 1,7 от заявленной нагрузки;
- нагрузочные характеристики на пролете в 3 метра распространяются только на лотки 3-метровой длины.

Неперфорированные лотки высотой 100 мм, с толщиной стали 1,2 мм



Назначение:

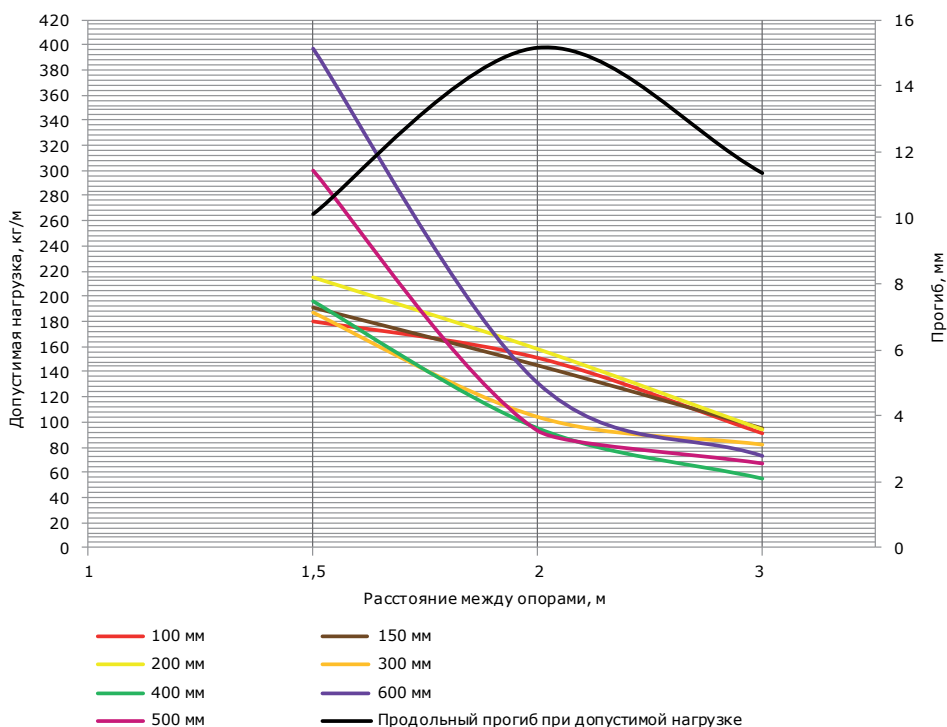
- построение кабельных трасс для прокладки проводов и кабелей.

Характеристики:

- исп. 1 – сталь, оцинкованная по методу Сендзимира;
- исп. 2 – горячее цинкование погружением после изготовления;
- исп. 3 – нержавеющая сталь (AISI 304);
- исп. 4 – цинк-ламельное покрытие;
- степень защиты до IP44 при использовании специальных резинопластиковых уплотнителей, металлических пластин и уплотнительные шайб.

Длина L, мм	Ширина B, мм	Код, исп. 1	Код, исп. 2	Код, исп. 3	Код, исп. 4
3000	100	3510112	3510112HDZ	-	3510112ZL
	150	3510212	3510212HDZ	-	3510212ZL
	200	3510312	3510312HDZ	-	3510312ZL
	300	3510412	3510412HDZ	-	3510412ZL
	400	3510512	3510512HDZ	-	3510512ZL
	500	3510612	3510612HDZ	-	3510612ZL
	600	3510712	3510712HDZ	-	3510712ZL

Графики нагрузок

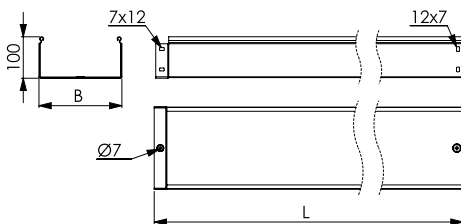


Условия испытаний лотков

на безопасную рабочую нагрузку:

- для исполнений 1, 2 и 4;
- испытания по ДСТУ EN 61537:2014 п. 10.3.3;
- расстояние от места стыка прямых секций в конечном пролете до опоры составляет 1/4-1/5 от длины пролета, схемы испытаний согласно ТУ У 25.9-31032472-004:2017;
- продольный прогиб не более 1/100 от длины пролета;
- поперечный прогиб не более 1/20 от ширины лотка;
- коэффициент запаса не менее 1,7 от заявленной нагрузки;
- нагрузочные характеристики на пролете в 3 метра распространяются только на лотки 3-метровой длины.

Неперфорированные лотки высотой 100 мм, с толщиной стали 1,5 мм


Назначение:

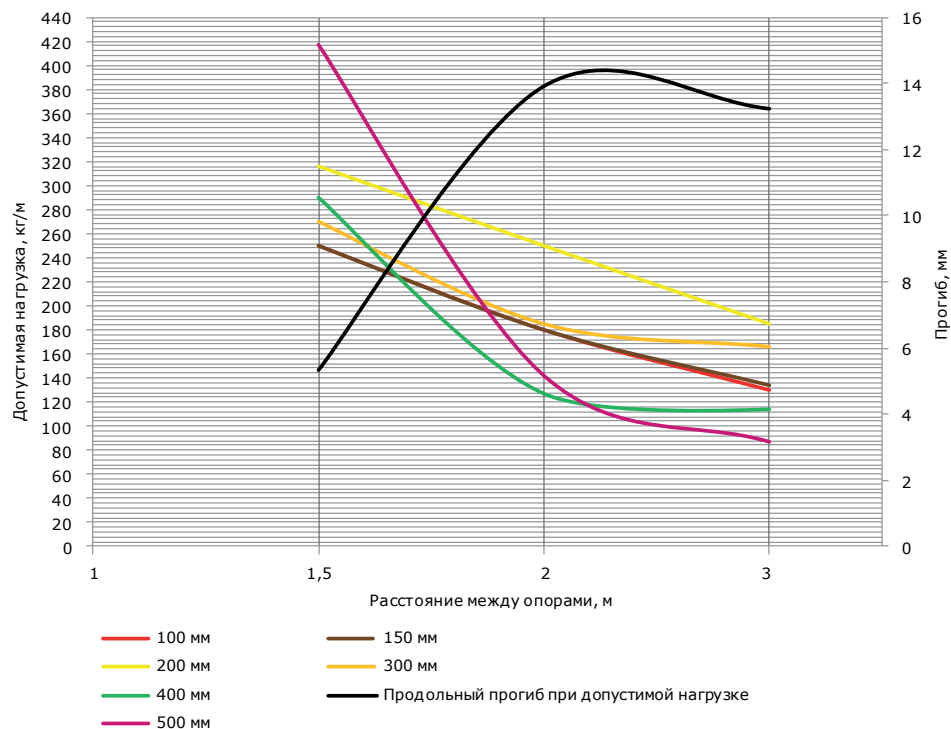
- построение кабельных трасс для прокладки проводов и кабелей.

Характеристики:

- исп. 1 – сталь, оцинкованная по методу Сендзимира;
- исп. 2 – горячее цинкование погружением после изготовления;
- исп. 3 – нержавеющая сталь (AISI 304);
- исп. 4 – цинк-ламельное покрытие;
- степень защиты до IP44 при использовании специальных резинопластиковых уплотнителей, металлических пластин и уплотнительные шайб.

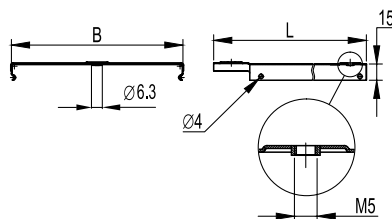
Длина L, мм	Ширина В, мм	Код, исп. 1	Код, исп. 2	Код, исп. 3	Код, исп. 4
3000	100	3510115	3510115HDZ	-	3510115ZL
	150	3510215	3510215HDZ	-	3510215ZL
	200	3510315	3510315HDZ	-	3510315ZL
	300	3510415	3510415HDZ	-	3510415ZL
	400	3510515	3510515HDZ	-	3510515ZL
	500	3510615	3510615HDZ	-	3510615ZL

Графики нагрузок


Условия испытаний лотков
на безопасную рабочую нагрузку:

- для исполнений 1, 2 и 4;
- испытания по ДСТУ EN 61537:2014 п. 10.3.3;
- расстояние от места стыка прямых секций в конечном пролете до опоры составляет 1/4-1/5 от длины пролета, схемы испытаний согласно ТУ У 25.9-31032472-004:2017;
- продольный прогиб не более 1/100 от длины пролета;
- поперечный прогиб не более 1/20 от ширины лотка;
- коэффициент запаса не менее 1,7 от заявленной нагрузки;
- нагрузочные характеристики на пролете в 3 метра распространяются только на лотки 3-метровой длины.

Крышка на прямой элемент



Назначение:

- защита кабелей от внешних воздействий.

Отличительные особенности:

- защелкивается на лоток простым нажатием (С-образный профиль кромки), при применении на открытом воздухе рекомендуется дополнительно использовать держатели крышки 38500ZL или 38500INOX (стр. 526). Крышка лотка имеет специально отштампованные концы для соединения внахлест. Используется винт M5x8 (код СМ030508) для создания контура заземления по крышке.

Характеристики:

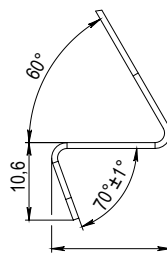
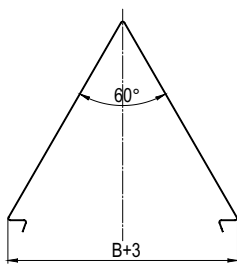
- исп. 1 – сталь, оцинкованная по методу Сендзимира;
- исп. 2 – горячее цинкование погружением после изготовления;
- исп. 3 – нержавеющая сталь (AISI 304);
- исп. 4 – цинк-ламельное покрытие.

Длина L, мм	Ширина B, мм	Вес, исп. 1, кг/м	Код, исп. 1	Код, исп. 2	Код, исп. 3	Код, исп. 4
2000	50	0,4	35510	35510HDZ	35510INOX	35510ZL
	80	0,54	35511	35511HDZ	35511INOX	35511ZL
	100	0,63	35512	35512HDZ	35512INOX	35512ZL
	150	0,87	35513	35513HDZ	35513INOX	35513ZL
	200	1,11	35514	35514HDZ	35514INOX	35514ZL
	300	1,58	35515	35515HDZ	35515INOX	35515ZL
	400	2,05	35516	35516HDZ	35516INOX	35516ZL
	500	2,52	35517	35517HDZ	35517INOX	35517ZL
3000	600	2,98	35518	35518HDZ	35518INOX	35518ZL
	50	0,4	35520	35520HDZ	35520INOX	35520ZL
	80	0,54	35521	35521HDZ	35521INOX	35521ZL
	100	0,63	35522	35522HDZ	35522INOX	35522ZL
	150	0,87	35523	35523HDZ	35523INOX	35523ZL
	200	1,11	35524	35524HDZ	35524INOX	35524ZL
	300	1,58	35525	35525HDZ	35525INOX	35525ZL
	400	2,05	35526	35526HDZ	35526INOX	35526ZL
	500	2,52	35527	35527HDZ	35527INOX	35527ZL
	600	2,98	35528	35528HDZ	35528INOX	35528ZL

Специальное исп. крышки по толщине

Толщина стали, мм	Длина L, мм	Ширина B, мм	Код, исп. 1	Код, исп. 2	Код, исп. 3	Код, исп. 4
1,0	3000	50	3552010	3552010HDZ	3552010INOX	3552010ZL
		80	3552110	3552110HDZ	3552110INOX	3552110ZL
		100	3552210	3552210HDZ	3552210INOX	3552210ZL
		150	3552310	3552310HDZ	3552310INOX	3552310ZL
		200	3552410	3552410HDZ	3552410INOX	3552410ZL
		300	3552510	3552510HDZ	3552510INOX	3552510ZL
		400	3552610	3552610HDZ	3552610INOX	3552610ZL
		500	3552710	3552710HDZ	3552710INOX	3552710ZL
1,2	3000	600	3552810	3552810HDZ	3552810INOX	3552810ZL
		50	3552012	3552012HDZ	-	3552012ZL
		80	3552112	3552112HDZ	-	3552112ZL
		100	3552212	3552212HDZ	-	3552212ZL
		150	3552312	3552312HDZ	-	3552312ZL
		200	3552412	3552412HDZ	-	3552412ZL
		300	3552512	3552512HDZ	-	3552512ZL
		400	3552612	3552612HDZ	-	3552612ZL
1,5	3000	500	3552712	3552712HDZ	-	3552712ZL
		600	3552812	3552812HDZ	-	3552812ZL
		50	3552015	3552015HDZ	-	3552015ZL
		80	3552115	3552115HDZ	-	3552115ZL
		100	3552215	3552215HDZ	-	3552215ZL
		150	3552315	3552315HDZ	-	3552315ZL
		200	3552415	3552415HDZ	-	3552415ZL
		300	3552515	3552515HDZ	-	3552515ZL
	3000	400	3552615	3552615HDZ	-	3552615ZL
		500	3552715	3552715HDZ	-	3552715ZL

Двускатная крышка



Назначение:

- защита кабеля от воздействий снеговой нагрузки.

Характеристики:

- толщина – 0,8 мм.

Отличительные особенности:

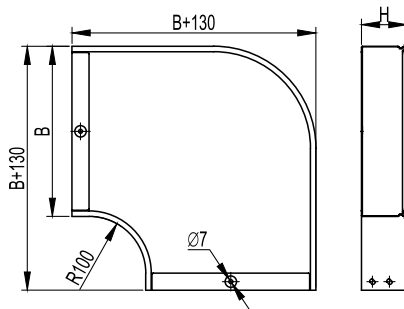
- для монтажа необходимо использовать держатель SKH500HDZL. Держатель крепится при помощи двух гаек CM100600HDZ и винта CM020620HDZ. Для монтажа необходимо сначала вставить винт в отверстие лотка и только потом надеть крышку.

Ширина основания В, мм	Код, исп. 2	Код, исп. 4
200	SKS332HDZ	SKS332ZL
300	SKS333HDZ	SKS333ZL
400	SKS334HDZ	SKS334ZL
500	SKS335HDZ	SKS335ZL
600	SKS336HDZ	SKS336ZL

Аксессуары листовых лотков

Углы

Угол горизонтальный СРО 90



Назначение:

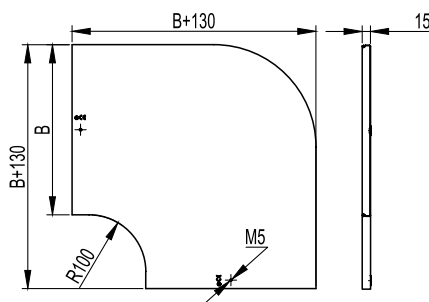
- организация поворота трассы в горизонтальной плоскости на 90°.

Характеристики:

- толщина стали аксессуара – 0,8 мм.

Высота Н, мм	Ширина В, мм	Вес, исп. 1, кг/шт.	Код, исп. 1	Код, исп. 2	Код, исп. 3	Код, исп. 4
50	50	0,400	36000	36000HDZ	36000INOX	36000ZL
	100	0,600	36002	36002HDZ	36002INOX	36002ZL
	150	0,800	36003	36003HDZ	36003INOX	36003ZL
	200	1,100	36004	36004HDZ	36004INOX	36004ZL
	300	1,800	36005	36005HDZ	36005INOX	36005ZL
	400	2,600	36006	36006HDZ	36006INOX	36006ZL
	500	3,600	36007	36007HDZ	36007INOX	36007ZL
80	600	4,600	36001	36001HDZ	36001INOX	36001ZL
	80	0,600	36021	36021HDZ	36021INOX	36021ZL
	100	0,660	36022	36022HDZ	36022INOX	36022ZL
	150	0,960	36023	36023HDZ	36023INOX	36023ZL
	200	1,300	36024	36024HDZ	36024INOX	36024ZL
	300	2,000	36025	36025HDZ	36025INOX	36025ZL
	400	3,000	36026	36026HDZ	36026INOX	36026ZL
100	500	4,000	36027	36027HDZ	36027INOX	36027ZL
	600	5,000	36028	36028HDZ	36028INOX	36028ZL
	100	0,700	36041	36041HDZ	36041INOX	36041ZL
	150	1,000	36042	36042HDZ	36042INOX	36042ZL
	200	1,370	36043	36043HDZ	36043INOX	36043ZL
	300	2,100	36044	36044HDZ	36044INOX	36044ZL
	400	3,150	36045	36045HDZ	36045INOX	36045ZL
500	4,200	36046	36046HDZ	36046INOX	36046ZL	
600	5,250	36047	36047HDZ	36047INOX	36047ZL	

Крышка на угол горизонтальный СРО 90



Назначение:

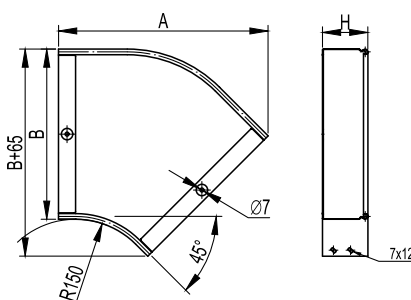
- защита кабелей от внешних воздействий.

Характеристики:

- толщина стали крышки аксессуара – 0,8 мм.

Ширина В, мм	Вес, исп. 1, кг/шт.	Код, исп. 1	Код, исп. 2	Код, исп. 3	Код, исп. 4
50	0,150	38000	38000HDZ	38000INOX	38000ZL
80	0,260	38001	38001HDZ	38001INOX	38001ZL
100	0,350	38002	38002HDZ	38002INOX	38002ZL
150	0,550	38003	38003HDZ	38003INOX	38003ZL
200	0,700	38004	38004HDZ	38004INOX	38004ZL
300	1,400	38005	38005HDZ	38005INOX	38005ZL
400	2,100	38006	38006HDZ	38006INOX	38006ZL
500	3,100	38007	38007HDZ	38007INOX	38007ZL
600	4,100	38008	38008HDZ	38008INOX	38008ZL

* На крышке шириной 50 мм отсутствуют специальные пазы для закрепления крышек, крепление крышки осуществляется при помощи лепестков, имеющих в местах окончания крышек

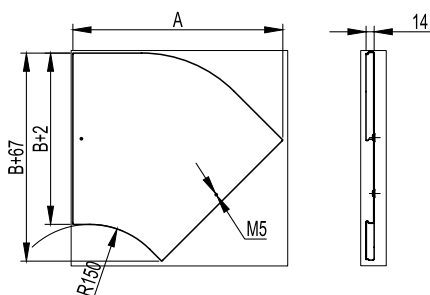
Угол горизонтальный СРО 45

Назначение:

- организация поворота трассы в горизонтальной плоскости на 45°.

Характеристики:

- толщина стали аксессуара – 0,8 мм.

Высота Н, мм	Ширина В, мм	А, мм	Вес, исп. 1, кг/шт.	Код, исп. 1	Код, исп. 2	Код, исп. 3	Код, исп. 4
50	50	190	0,250	36060	36060HDZ	36060INOX	36060ZL
	100	230	0,400	36062	36062HDZ	36062INOX	36062ZL
	150	270	0,500	36063	36063HDZ	36063INOX	36063ZL
	200	300	0,700	36064	36064HDZ	36064INOX	36064ZL
	300	370	1,000	36065	36065HDZ	36065INOX	36065ZL
	400	440	1,400	36066	36066HDZ	36066INOX	36066ZL
	500	510	1,900	36067	36067HDZ	36067INOX	36067ZL
80	600	580	2,300	36068	36068HDZ	36068INOX	36068ZL
	80	220	0,440	36081	36081HDZ	36081INOX	36081ZL
	100	230	0,500	36082	36082HDZ	36082INOX	36082ZL
	150	270	0,660	36083	36083HDZ	36083INOX	36083ZL
	200	300	0,800	36084	36084HDZ	36084INOX	36084ZL
	300	370	1,200	36085	36085HDZ	36085INOX	36085ZL
	400	440	1,600	36086	36086HDZ	36086INOX	36086ZL
100	500	510	2,000	36087	36087HDZ	36087INOX	36087ZL
	600	580	2,400	36088	36088HDZ	36088INOX	36088ZL
	100	230	0,530	36101	36101HDZ	36101INOX	36101ZL
	150	270	0,700	36102	36102HDZ	36102INOX	36102ZL
	200	300	0,850	36103	36103HDZ	36103INOX	36103ZL
	300	370	1,260	36104	36104HDZ	36104INOX	36104ZL
	400	440	1,700	36105	36105HDZ	36105INOX	36105ZL
500	510	2,100	36106	36106HDZ	36106INOX	36106ZL	
600	580	2,500	36107	36107HDZ	36107INOX	36107ZL	

Крышка на угол горизонтальный СРО 45

Назначение:

- защита кабелей от внешних воздействий.

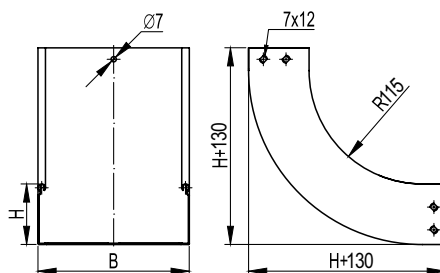
Характеристики:

- толщина стали крышки аксессуара – 0,8 мм.

Ширина В, мм	А, мм	Вес, исп. 1, кг/шт.	Код, исп. 1	Код, исп. 2	Код, исп. 3	Код, исп. 4
50	190	0,100	38020	38020HDZ	38020INOX	38020ZL
80	220	0,200	38021	38021HDZ	38021INOX	38021ZL
100	230	0,240	38022	38022HDZ	38022INOX	38022ZL
150	270	0,360	38023	38023HDZ	38023INOX	38023ZL
200	300	0,500	38024	38024HDZ	38024INOX	38024ZL
300	370	0,800	38025	38025HDZ	38025INOX	38025ZL
400	440	1,200	38026	38026HDZ	38026INOX	38026ZL
500	510	1,600	38027	38027HDZ	38027INOX	38027ZL
600	580	2,000	38028	38028HDZ	38028INOX	38028ZL

* На крышке шириной 50 мм отсутствуют специальные пазы для закрепления крышек. Крепление крышки осуществляется при помощи лепестков, находящихся в местах окончания крышек

Угол вертикальный внутренний CS 90



Назначение:

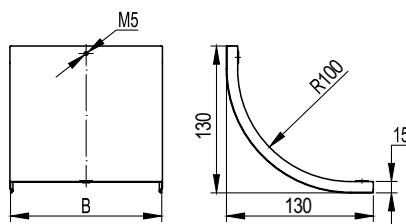
- организация поворота трассы вверх на 90°.

Характеристики:

- толщина стали аксессуара – 0,8 мм.

Высота H, мм	Ширина B, мм	Вес, исп. 1, кг/шт.	Код, исп. 1	Код, исп. 2	Код, исп. 3	Код, исп. 4
50	50	0,35	36660	36660HDZ	36660INOX	36660ZL
	100	0,5	36662	36662HDZ	36662INOX	36662ZL
	150	0,6	36663	36663HDZ	36663INOX	36663ZL
	200	0,7	36664	36664HDZ	36664INOX	36664ZL
	300	0,9	36665	36665HDZ	36665INOX	36665ZL
	400	1,5	36666	36666HDZ	36666INOX	36666ZL
	500	1,8	36667	36667HDZ	36667INOX	36667ZL
80	80	0,6	36681	36681HDZ	36681INOX	36681ZL
	100	0,66	36682	36682HDZ	36682INOX	36682ZL
	150	0,78	36683	36683HDZ	36683INOX	36683ZL
	200	0,9	36684	36684HDZ	36684INOX	36684ZL
	300	1,2	36685	36685HDZ	36685INOX	36685ZL
	400	1,4	36686	36686HDZ	36686INOX	36686ZL
	500	1,8	36687	36687HDZ	36687INOX	36687ZL
100	100	0,7	36701	36701HDZ	36701INOX	36701ZL
	150	0,82	36702	36702HDZ	36702INOX	36702ZL
	200	0,95	36703	36703HDZ	36703INOX	36703ZL
	300	1,3	36704	36704HDZ	36704INOX	36704ZL
	400	1,5	36705	36705HDZ	36705INOX	36705ZL
	500	1,9	36706	36706HDZ	36706INOX	36706ZL
	600	2,3	36707	36707HDZ	36707INOX	36707ZL

Крышка на угол вертикальный внутренний CS 90



Назначение:

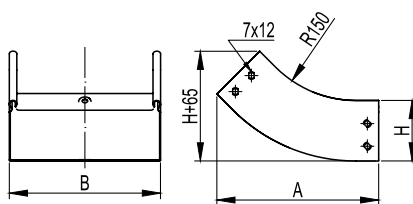
- защита кабелей от внешних воздействий.

Характеристики:

- толщина стали крышки аксессуара – 0,8 мм.

Ширина B, мм	Вес, исп. 1, кг/шт.	Код, исп. 1	Код, исп. 2	Код, исп. 3	Код, исп. 4
50	0,1	38200	38200HDZ	38200INOX	38200ZL
80	0,2	38201	38201HDZ	38201INOX	38201ZL
100	0,25	38202	38202HDZ	38202INOX	38202ZL
150	0,3	38203	38203HDZ	38203INOX	38203ZL
200	0,4	38204	38204HDZ	38204INOX	38204ZL
300	0,6	38205	38205HDZ	38205INOX	38205ZL
400	0,7	38206	38206HDZ	38206INOX	38206ZL
500	0,8	38207	38207HDZ	38207INOX	38207ZL
600	0,9	38208	38208HDZ	38208INOX	38208ZL

* На крышке шириной 50 мм отсутствуют специальные пазы для закрепления крышек. Крепление крышки осуществляется при помощи лепестков, находящихся в местах окончания крышек

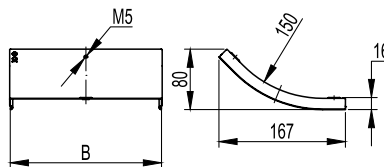
Угол вертикальный внутренний CS 45

Назначение:

- организация поворота трассы вверх на 45°.

Характеристики:

- толщина стали аксессуара – 0,8 мм.

Высота Н, мм	Ширина В, мм	А, мм	Вес, исп. 1, кг/шт.	Код, исп. 1	Код, исп. 2	Код, исп. 3	Код, исп. 4
50	50	195	0,25	36720	36720HDZ	36720INOX	36720ZL
	100	195	0,3	36722	36722HDZ	36722INOX	36722ZL
	150	195	0,4	36723	36723HDZ	36723INOX	36723ZL
	200	195	0,5	36724	36724HDZ	36724INOX	36724ZL
	300	195	0,7	36725	36725HDZ	36725INOX	36725ZL
	400	195	0,8	36726	36726HDZ	36726INOX	36726ZL
	500	195	1	36727	36727HDZ	36727INOX	36727ZL
80	600	195	1,2	36728	36728HDZ	36728INOX	36728ZL
	80	210	0,45	36741	36741HDZ	36741INOX	36741ZL
	100	210	0,5	36742	36742HDZ	36742INOX	36742ZL
	150	210	0,6	36743	36743HDZ	36743INOX	36743ZL
	200	210	0,7	36744	36744HDZ	36744INOX	36744ZL
	300	210	0,85	36745	36745HDZ	36745INOX	36745ZL
	400	210	1,1	36746	36746HDZ	36746INOX	36746ZL
100	500	210	1,3	36747	36747HDZ	36747INOX	36747ZL
	600	210	1,5	36748	36748HDZ	36748INOX	36748ZL
	100	230	0,53	36761	36761HDZ	36761INOX	36761ZL
	150	230	0,63	36762	36762HDZ	36762INOX	36762ZL
	200	230	0,74	36763	36763HDZ	36763INOX	36763ZL
	300	230	0,89	36764	36764HDZ	36764INOX	36764ZL
	400	230	1,15	36765	36765HDZ	36765INOX	36765ZL
	500	230	1,37	36766	36766HDZ	36766INOX	36766ZL
	600	230	1,59	36767	36767HDZ	36767INOX	36767ZL

Крышка на угол вертикальный внутренний CS 45

Назначение:

- защита кабелей от внешних воздействий.

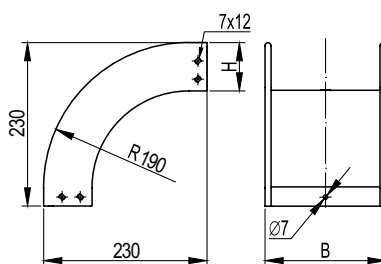
Характеристики:

- толщина стали крышки аксессуара – 0,8 мм.

Ширина В, мм	Вес, исп. 1, кг/шт.	Код, исп. 1	Код, исп. 2	Код, исп. 3	Код, исп. 4
50	0,08	38220	38220HDZ	38220INOX	38220ZL
80	0,18	38221	38221HDZ	38221INOX	38221ZL
100	0,2	38222	38222HDZ	38222INOX	38222ZL
150	0,3	38223	38223HDZ	38223INOX	38223ZL
200	0,35	38224	38224HDZ	38224INOX	38224ZL
300	0,5	38225	38225HDZ	38225INOX	38225ZL
400	0,6	38226	38226HDZ	38226INOX	38226ZL
500	0,7	38227	38227HDZ	38227INOX	38227ZL
600	0,8	38228	38228HDZ	38228INOX	38228ZL

* На крышке шириной 50 мм отсутствуют специальные пазы для закрепления крышек. Крепление крышки осуществляется при помощи лепестков, находящихся в местах окончания крышек

Угол вертикальный внешний CD 90



Назначение:

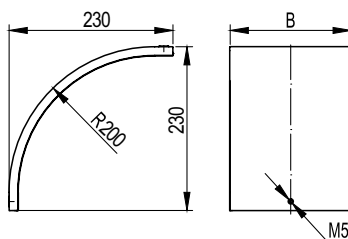
- организация поворота трассы вниз на 90°.

Характеристики:

- толщина стали аксессуара – 0,8 мм.

Высота Н, мм	Ширина В, мм	Вес, исп. 1, кг/шт.	Код, исп. 1	Код, исп. 2	Код, исп. 3	Код, исп. 3
50	50	0,45	36780	36780HDZ	36780INOX	36780ZL
	100	0,6	36782	36782HDZ	36782INOX	36782ZL
	150	0,7	36783	36783HDZ	36783INOX	36783ZL
	200	0,8	36784	36784HDZ	36784INOX	36784ZL
	300	1	36785	36785HDZ	36785INOX	36785ZL
	400	1,2	36786	36786HDZ	36786INOX	36786ZL
	500	1,4	36787	36787HDZ	36787INOX	36787ZL
80	600	1,6	36788	36788HDZ	36788INOX	36788ZL
	80	0,6	36801	36801HDZ	36801INOX	36801ZL
	100	0,65	36802	36802HDZ	36802INOX	36802ZL
	150	0,75	36803	36803HDZ	36803INOX	36803ZL
	200	0,85	36804	36804HDZ	36804INOX	36804ZL
	300	1,2	36805	36805HDZ	36805INOX	36805ZL
	400	1,3	36806	36806HDZ	36806INOX	36806ZL
100	500	1,4	36807	36807HDZ	36807INOX	36807ZL
	600	1,6	36808	36808HDZ	36808INOX	36808ZL
	100	0,68	36821	36821HDZ	36821INOX	36821ZL
	150	0,79	36822	36822HDZ	36822INOX	36822ZL
	200	0,89	36823	36823HDZ	36823INOX	36823ZL
	300	1,26	36824	36824HDZ	36824INOX	36824ZL
	400	1,37	36825	36825HDZ	36825INOX	36825ZL
500	1,47	36826	36826HDZ	36826INOX	36826ZL	
600	1,57	36827	36827HDZ	36827INOX	36827ZL	

Крышка на угол вертикальный внешний CD 90



Назначение:

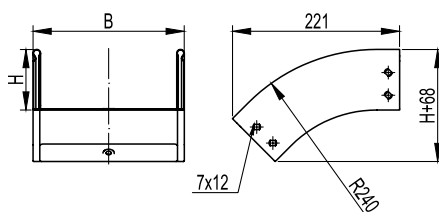
- защита кабелей от внешних воздействий.

Характеристики:

- толщина стали крышки аксессуара – 0,8 мм.

Ширина В, мм	Вес, исп. 1, кг/шт.	Код, исп. 1	Код, исп. 2	Код, исп. 3	Код, исп. 4
50	0,15	38240	38240HDZ	38240INOX	38240ZL
80	0,35	38241	38241HDZ	38241INOX	38241ZL
100	0,4	38242	38242HDZ	38242INOX	38242ZL
150	0,55	38243	38243HDZ	38243INOX	38243ZL
200	0,7	38244	38244HDZ	38244INOX	38244ZL
300	1	38245	38245HDZ	38245INOX	38245ZL
400	1,2	38246	38246HDZ	38246INOX	38246ZL
500	1,4	38247	38247HDZ	38247INOX	38247ZL
600	1,6	38248	38248HDZ	38248INOX	38248ZL

* На крышке шириной 50 мм отсутствуют специальные пазы для закрепления крышек. Крепление крышки осуществляется при помощи лепестков, находящихся в местах окончания крышек

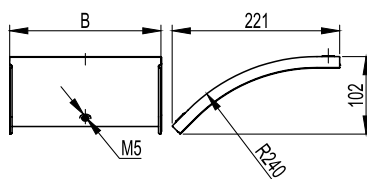
Угол вертикальный внешний CD 45

Назначение:

- организация поворота трассы вниз на 45°.

Характеристики:

- толщина стали аксессуара – 0,8 мм.

Высота Н, мм	Ширина В, мм	Вес, исп. 1, кг/шт.	Код, исп. 1	Код, исп. 2	Код, исп. 3	Код, исп. 4
50	50	0,3	36840	36840HDZ	36840INOX	36840ZL
	100	0,4	36842	36842HDZ	36842INOX	36842ZL
	150	0,5	36843	36843HDZ	36843INOX	36843ZL
	200	0,6	36844	36844HDZ	36844INOX	36844ZL
	300	0,7	36845	36845HDZ	36845INOX	36845ZL
	400	0,8	36846	36846HDZ	36846INOX	36846ZL
	500	1	36847	36847HDZ	36847INOX	36847ZL
80	600	1,2	36848	36848HDZ	36848INOX	36848ZL
	80	0,45	36861	36861HDZ	36861INOX	36861ZL
	100	0,5	36862	36862HDZ	36862INOX	36862ZL
	150	0,55	36863	36863HDZ	36863INOX	36863ZL
	200	0,62	36864	36864HDZ	36864INOX	36864ZL
	300	0,75	36865	36865HDZ	36865INOX	36865ZL
	400	0,9	36866	36866HDZ	36866INOX	36866ZL
100	500	1	36867	36867HDZ	36867INOX	36867ZL
	600	1,1	36868	36868HDZ	36868INOX	36868ZL
	100	0,53	36881	36881HDZ	36881INOX	36881ZL
	150	0,58	36882	36882HDZ	36882INOX	36882ZL
	200	0,65	36883	36883HDZ	36883INOX	36883ZL
	300	0,8	36884	36884HDZ	36884INOX	36884ZL
	400	0,95	36885	36885HDZ	36885INOX	36885ZL
500	1,07	36886	36886HDZ	36886INOX	36886ZL	
600	1,19	36887	36887HDZ	36887INOX	36887ZL	

Крышка на угол вертикальный внешний CD 45

Назначение:

- защита кабелей от внешних воздействий.

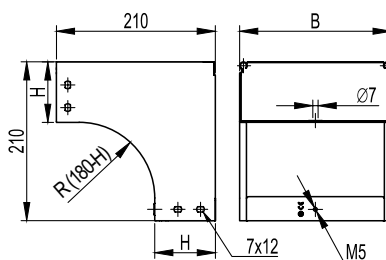
Характеристики:

- толщина стали крышки аксессуара – 0,8 мм.

Ширина В, мм	Вес, исп. 1, кг/шт.	Код, исп. 1	Код, исп. 2	Код, исп. 3	Код, исп. 4
50	0,1	38260	38260HDZ	38260INOX	38260ZL
80	0,26	38261	38261HDZ	38261INOX	38261ZL
100	0,3	38262	38262HDZ	38262INOX	38262ZL
150	0,4	38263	38263HDZ	38263INOX	38263ZL
200	0,5	38264	38264HDZ	38264INOX	38264ZL
300	0,65	38265	38265HDZ	38265INOX	38265ZL
400	0,8	38266	38266HDZ	38266INOX	38266ZL
500	1,00	38267	38267HDZ	38267INOX	38267ZL
600	1,2	38268	38268HDZ	38268INOX	38268ZL

* На крышке шириной 50 мм отсутствуют специальные пазы для крепления крышек. Крепление крышки осуществляется при помощи лепестков, находящихся в местах окончания крышек

Угол вертикальный внешний CDV 90



Назначение:

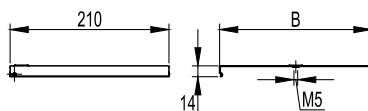
- организация поворота трассы лотков вниз на 90°, при этом разворачивая открытую часть лотка вокруг своей оси на 180°.

Характеристики:

- толщина стали аксессуара – 1,0 мм.

Высота Н, мм	Ширина В, мм	Вес, исп. 1, кг/шт.	Код, исп. 1	Код, исп. 2	Код, исп. 3	Код, исп. 4
50	100	0,83	37572	37572HDZ	37572INOX	37572ZL
	150	1,03	37573	37573HDZ	37573INOX	37573ZL
	200	1,22	37574	37574HDZ	37574INOX	37574ZL
	300	1,6	37575	37575HDZ	37575INOX	37575ZL
	400	1,99	37576	37576HDZ	37576INOX	37576ZL
	500	2,38	37577	37577HDZ	37577INOX	37577ZL
	600	2,77	37578	37578HDZ	37578INOX	37578ZL
80	80	0,79	37371	37371HDZ	37371INOX	37371ZL
	100	0,86	37372	37372HDZ	37372INOX	37372ZL
	150	1,03	37373	37373HDZ	37373INOX	37373ZL
	200	1,2	37374	37374HDZ	37374INOX	37374ZL
	300	1,54	37375	37375HDZ	37375INOX	37375ZL
	400	1,74	37376	37376HDZ	37376INOX	37376ZL
	500	2,05	37377	37377HDZ	37377INOX	37377ZL
100	600	2,36	37370	37370HDZ	37370INOX	37370ZL
	100	0,93	37472	37472HDZ	37472INOX	37472ZL
	150	1,12	37473	37473HDZ	37473INOX	37473ZL
	200	1,26	37474	37474HDZ	37474INOX	37474ZL
	300	1,59	37475	37475HDZ	37475INOX	37475ZL
	400	1,99	37476	37476HDZ	37476INOX	37476ZL
	500	2,34	37477	37477HDZ	37477INOX	37477ZL
600	2,69	37478	37478HDZ	37478INOX	37478ZL	

Крышка на угол вертикальный внешний CDV 90



Назначение:

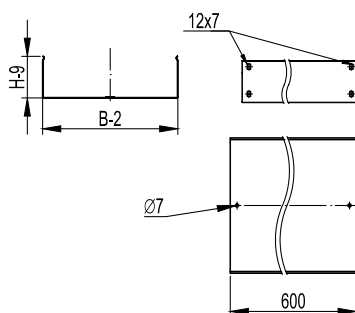
- защита кабелей от внешних воздействий.

Характеристики:

- толщина стали крышки аксессуара – 0,8 мм.

Ширина В, мм	Вес, исп. 1, кг/шт.	Код, исп. 1	Код, исп. 2	Код, исп. 3	Код, исп. 4
80	0,15	38281	38281HDZ	38281INOX	38281ZL
100	0,18	38341	38341HDZ	38341INOX	38341ZL
150	0,24	38342	38342HDZ	38342INOX	38342ZL
200	0,31	38343	38343HDZ	38343INOX	38343ZL
300	0,44	38344	38344HDZ	38344INOX	38344ZL
400	0,61	38345	38345HDZ	38345INOX	38345ZL
500	0,76	38346	38346HDZ	38346INOX	38346ZL
600	0,91	38347	38347HDZ	38347INOX	38347ZL

Телескопические расширения лотков


Назначение:

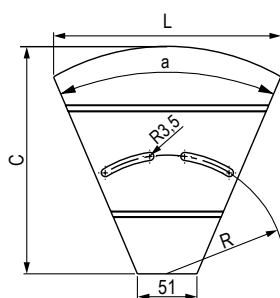
- компенсация линейных изменений длины лотка при температурных колебаниях. Телескопические вставки располагаются на расстоянии, достаточном для компенсации линейных изменений длины лотка. Определить это расстояние можно, проведя температурный расчет.

Характеристики:

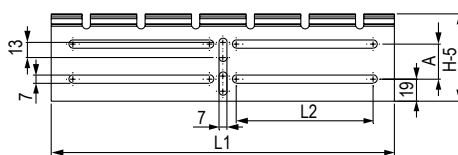
- длина телескопической вставки для всех типоразмеров равна 600 мм.

Высота Н, мм	Ширина В, мм	Вес, исп. 1, кг/шт.	Код, исп. 1	Код, исп. 2	Код, исп. 3	Код, исп. 4
50	100	0,65	35262600	35262600HDZ	35262600INOX	35262600ZL
	150	0,79	35263600	35263600HDZ	35263600INOX	35263600ZL
	200	1,07	35264600	35264600HDZ	35264600INOX	35264600ZL
	300	1,39	35265600	35265600HDZ	35265600INOX	35265600ZL
	400	2,13	35266600	35266600HDZ	35266600INOX	35266600ZL
	500	2,54	35267600	35267600HDZ	35267600INOX	35267600ZL
80	80	0,76	35301600	35301600HDZ	35301600INOX	35301600ZL
	100	0,82	35302600	35302600HDZ	35302600INOX	35302600ZL
	150	0,96	35303600	35303600HDZ	35303600INOX	35303600ZL
	200	1,26	35304600	35304600HDZ	35304600INOX	35304600ZL
	300	1,59	35305600	35305600HDZ	35305600INOX	35305600ZL
	400	2,37	35306600	35306600HDZ	35306600INOX	35306600ZL
100	500	2,78	35307600	35307600HDZ	35307600INOX	35307600ZL
	100	0,93	35341600	35341600HDZ	35341600INOX	35341600ZL
	150	1,08	35342600	35342600HDZ	35342600INOX	35342600ZL
	200	1,39	35343600	35343600HDZ	35343600INOX	35343600ZL
	300	1,72	35344600	35344600HDZ	35344600INOX	35344600ZL
	400	2,48	35345600	35345600HDZ	35345600INOX	35345600ZL
	500	2,94	35346600	35346600HDZ	35346600INOX	35346600ZL

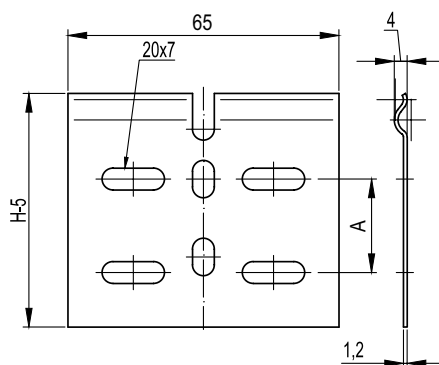
Угол горизонтальный изменяемый СРО



Чертеж основания



Чертеж внешней пластины



Чертеж внутренней пластины

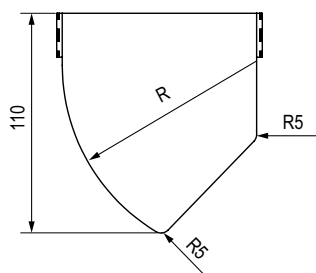
Назначение:

- организация поворота трассы в горизонтальной плоскости на угол от 0 до 45°.

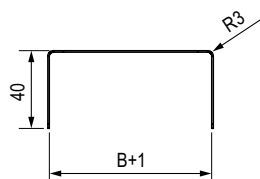
Характеристики:

- толщина стали аксессуара – 0,8 мм;
- поставляются в разборном и несогнутом виде.

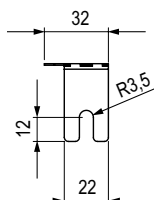
Высота Н, мм	Ширина В, мм	Вес, исп.1, кг/шт.	L, мм	C, мм	a, °	L1, мм	L2, мм	A, мм	Код, исп. 1	Код, исп. 2	Код, исп. 3	Код, исп. 4
50	100	0,15	126	95	55	140	38	0	36008	36008HDZL	36008INOX	36008HDZL
	150	0,2	165	145	51	180	63		36009	36009HDZL	36009INOX	36009HDZL
	200	0,27	196	195	46	215	77,5		36010	36010HDZL	36010INOX	36010HDZL
	300	0,44	281	295	48	295	117,5		36011	36011HDZL	36011INOX	36011HDZL
	400	0,72	350	385	48	370	155		360405	360405HDZL	360405INOX	360405HDZL
	500	1,04	431	485	47	455	95		360505	360505HDZL	360505INOX	360505HDZL
	600	1,47	512	585	50	540	110		360605	360605HDZL	360605INOX	360605HDZL
80	80	0,14	107	75	55	120	28	30	36012	36012HDZL	36012INOX	36012HDZL
	100	0,16	126	95	55	140	38		36013	36013HDZL	36013INOX	36013HDZL
	150	0,22	165	145	51	180	63		36014	36014HDZL	36014INOX	36014HDZL
	200	0,3	196	195	46	215	77,5		36015	36015HDZL	36015INOX	36015HDZL
	300	0,48	281	295	48	295	117,5		36016	36016HDZL	36016INOX	36016HDZL
	400	0,81	350	385	48	370	155		360408	360408HDZL	360408INOX	360408HDZL
	500	1,16	431	485	47	455	95		360508	360508HDZL	360508INOX	360508HDZL
600	1,59	512	585	50	540	110	360608	360608HDZL	360608INOX	360608HDZL		
100	100	0,17	126	95	55	140	38	50	36017	36017HDZL	36017INOX	36017HDZL
	150	0,23	165	145	51	180	63		36018	36018HDZL	36018INOX	36018HDZL
	200	0,31	195	195	46	215	77,5		36019	36019HDZL	36019INOX	36019HDZL
	300	0,51	281	295	48	295	117,5		36020	36020HDZL	36020INOX	36020HDZL
	400	0,83	350	385	48	370	155		360410	360410HDZL	360410INOX	360410HDZL
	500	1,2	431	485	47	455	95		360510	360510HDZL	360510INOX	360510HDZL
	600	1,69	512	585	50	540	110		360610	360610HDZL	360610INOX	360610HDZL

Крышка для угла горизонтального изменяемого СРО


Чертеж основной крышки



Чертеж малой крышки



Чертеж загибаемой части

Назначение:

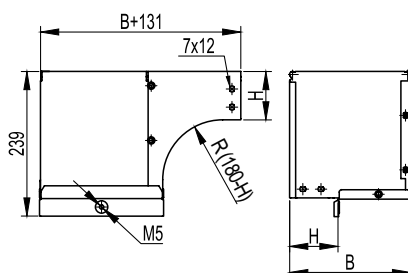
- защита кабелей от внешних воздействий

Характеристики:

- толщина стали крышки аксессуара – 0,8 мм;
- поставляются в несогнутом виде.

Ширина В, мм	Вес, исп. 1, кг/шт.	R, °	Код, исп. 1	Код, исп. 2	Код, исп. 3	Код, исп. 4
80	0,06	77	38009	38009HDZL	38009INOX	38009HDZL
100	0,09	97	38010	38010HDZL	38010INOX	38010HDZL
150	0,14	147	38011	38011HDZL	38011INOX	38011HDZL
200	0,21	197	38012	38012HDZL	38012INOX	38012HDZL
300	0,39	297	38013	38013HDZL	38013INOX	38013HDZL
400	0,61	397	38014	38014HDZL	38014INOX	38014HDZL
500	0,89	497	38015	38015HDZL	38015INOX	38015HDZL
600	1,23	597	38016	38016HDZL	38016INOX	38016HDZL

Угол вертикальный внешний CDSD 90



Назначение:

- организация поворота трассы лотков вниз на 90°, при этом разворачивая открытую часть лотка вокруг своей оси на 90°.

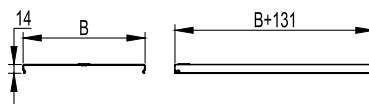
Характеристики:

- толщина стали аксессуара – 1,0 мм.

Высота Н, мм	Ширина В, мм	Вес, исп. 1, кг/шт.	Код, исп. 1	Код, исп. 2	Код, исп. 3	Код, исп. 4
50	100	1,128	37502	37502HDZ	37502INOX	37502ZL
	150	1,609	37503	37503HDZ	37503INOX	37503ZL
	200	2,129	37504	37504HDZ	37504INOX	37504ZL
	300	3,289	37505	37505HDZ	37505INOX	37505ZL
	400	4,606	37506	37506HDZ	37506INOX	37506ZL
	500	6,079	37507	37507HDZ	37507INOX	37507ZL
80	600	7,552	37508	37508HDZ	37508INOX	37508ZL
	80*	0,64	37001	37001HDZ	37001INOX	37001ZL
	100	1	37002	37002HDZ	37002INOX	37002ZL
	150	1,45	37003	37003HDZ	37003INOX	37003ZL
	200	1,91	37004	37004HDZ	37004INOX	37004ZL
	300	2,98	37005	37005HDZ	37005INOX	37005ZL
	400	4,16	37006	37006HDZ	37006INOX	37006ZL
100	500	5,52	37007	37007HDZ	37007INOX	37007ZL
	600	6,88	37008	37008HDZ	37008INOX	37008ZL
	100	0,962	37012	37012HDZ	37012INOX	37012ZL
	150	1,434	37013	37013HDZ	37013INOX	37013ZL
	200	1,905	37014	37014HDZ	37014INOX	37014ZL
	300	2,963	37015	37015HDZ	37015INOX	37015ZL
	400	4,18	37016	37016HDZ	37016INOX	37016ZL
500	5,552	37017	37017HDZ	37017INOX	37017ZL	
600	6,924	37018	37018HDZ	37018INOX	37018ZL	

* Поставляются без крышки

Крышка на угол вертикальный внешний CDSD 90



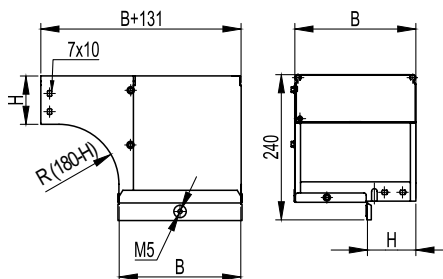
Назначение:

- защита кабелей от внешних воздействий.

Характеристики:

- толщина стали крышки аксессуара – 0,8 мм.

Ширина В, мм	Вес, исп. 1, кг/шт.	Код, исп. 1	Код, исп. 2	Код, исп. 3	Код, исп. 4
80	0,15	38281	38281HDZ	38281INOX	38281ZL
100	0,17	38282	38282HDZ	38282INOX	38282ZL
150	0,32	38283	38283HDZ	38283INOX	38283ZL
200	0,49	38284	38284HDZ	38284INOX	38284ZL
300	0,92	38285	38285HDZ	38285INOX	38285ZL
400	1,48	38286	38286HDZ	38286INOX	38286ZL
500	2,18	38287	38287HDZ	38287INOX	38287ZL
600	2,88	38288	38288HDZ	38288INOX	38288ZL

Угол вертикальный внешний CDSS 90

Назначение:

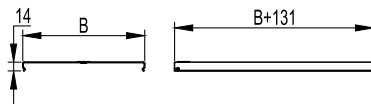
- организация поворота трассы лотков вниз на 90°, при этом разворачивая открытую часть лотка вокруг своей оси на 90°.

Характеристики:

- толщина стали крышки аксессуара – 0,8 мм.

Высота Н, мм	Ширина В, мм	Вес, исп. 1, кг/шт.	Код, исп. 1	Код, исп. 2	Код, исп. 3	Код, исп. 4
50	100	1,128	37651	37651HDZ	37651INOX	37651ZL
	150	1,609	37652	37652HDZ	37652INOX	37652ZL
	200	2,129	37653	37653HDZ	37653INOX	37653ZL
	300	3,289	37654	37654HDZ	37654INOX	37654ZL
	400	4,606	37655	37655HDZ	37655INOX	37655ZL
	500	6,079	37656	37656HDZ	37656INOX	37656ZL
80	600	7,552	37657	37657HDZ	37657INOX	37657ZL
	80*	0,64	37021	37021HDZ	37021INOX	37021ZL
	100	1	37022	37022HDZ	37022INOX	37022ZL
	150	1,45	37023	37023HDZ	37023INOX	37023ZL
	200	1,91	37024	37024HDZ	37024INOX	37024ZL
	300	2,98	37025	37025HDZ	37025INOX	37025ZL
100	400	4,16	37026	37026HDZ	37026INOX	37026ZL
	500	5,52	37027	37027HDZ	37027INOX	37027ZL
	600	6,88	37028	37028HDZ	37028INOX	37028ZL
	100	0,962	37122	37122HDZ	37122INOX	37122ZL
	150	1,434	37123	37123HDZ	37123INOX	37123ZL
	200	1,905	37124	37124HDZ	37124INOX	37124ZL
100	300	2,963	37125	37125HDZ	37125INOX	37125ZL
	400	4,18	37126	37126HDZ	37126INOX	37126ZL
	500	5,552	37127	37127HDZ	37127INOX	37127ZL
	600	6,924	37128	37128HDZ	37128INOX	37128ZL

* Поставляются без крышки

Крышка на угол вертикальный внешний CDSS 90

Назначение:

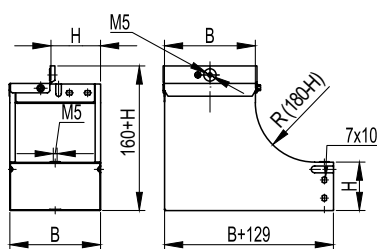
- защита кабелей от внешних воздействий.

Характеристики:

- толщина стали крышки аксессуара – 0,8 мм.

Ширина В, мм	Вес, исп. 1, кг/шт.	Код, исп. 1	Код, исп. 2	Код, исп. 3	Код, исп. 4
80	0,15	38281	38281HDZ	38281INOX	38281ZL
100	0,17	38282	38282HDZ	38282INOX	38282ZL
150	0,32	38283	38283HDZ	38283INOX	38283ZL
200	0,49	38284	38284HDZ	38284INOX	38284ZL
300	0,92	38285	38285HDZ	38285INOX	38285ZL
400	1,48	38286	38286HDZ	38286INOX	38286ZL
500	2,18	38287	38287HDZ	38287INOX	38287ZL
600	2,78	38288	38288HDZ	38288INOX	38288ZL

Угол вертикальный внутренний, переходник CSSD 90



Назначение:

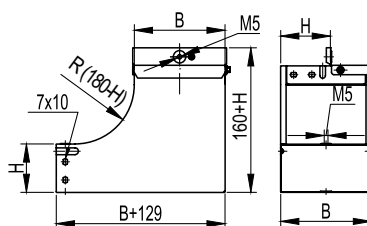
- организация поворота трассы лотков вверх на 90°, при этом разворачивая открытую часть лотка вокруг своей оси на 90°.

Характеристики:

- толщина стали аксессуара – 1,0 мм.

Высота Н, мм	Ширина В, мм	Вес, исп. 1, кг/шт.	Код, исп. 1	Код, исп. 2	Код, исп. 3	Код, исп. 4
50	100	1,21	37661	37661HDZ	37661INOX	37661ZL
	150	1,74	37662	37662HDZ	37662INOX	37662ZL
	200	2,36	37663	37663HDZ	37663INOX	37663ZL
	300	3,81	37664	37664HDZ	37664INOX	37664ZL
	400	5,62	37665	37665HDZ	37665INOX	37665ZL
	500	7,72	37666	37666HDZ	37666INOX	37666ZL
	600	10,15	37667	37667HDZ	37667INOX	37667ZL
80	80*	0,9	37041	37041HDZ	37041INOX	37041ZL
	100	1,120	37042	37042HDZ	37042INOX	37042ZL
	150	1,700	37043	37043HDZ	37043INOX	37043ZL
	200	2,300	37044	37044HDZ	37044INOX	37044ZL
	300	3,69	37045	37045HDZ	37045INOX	37045ZL
	400	5,52	37046	37046HDZ	37046INOX	37046ZL
	500	7,61	37047	37047HDZ	37047INOX	37047ZL
	600	9,89	37048	37048HDZ	37048INOX	37048ZL
100	100	1,1	37142	37142HDZ	37142INOX	37142ZL
	150	1,62	37143	37143HDZ	37143INOX	37143ZL
	200	2,36	37144	37144HDZ	37144INOX	37144ZL
	300	3,87	37145	37145HDZ	37145INOX	37145ZL
	400	6,00	37146	37146HDZ	37146INOX	37146ZL
	500	8,18	37147	37147HDZ	37147INOX	37147ZL
	600	10,46	37148	37148HDZ	37148INOX	37148ZL

* Поставляются без крышки

Угол вертикальный внутренний, переходник CSSS 90

Назначение:

- организация поворота трассы лотков вверх на 90°, при этом разворачивая открытую часть лотка вокруг своей оси на 90°.

Характеристики:

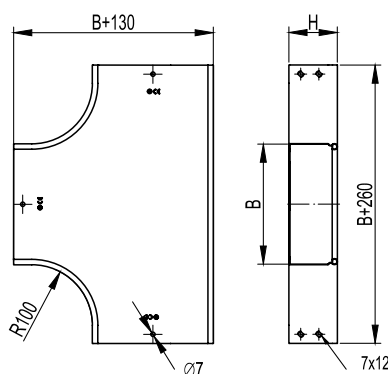
- толщина стали аксессуара – 1,0 мм.

Высота Н, мм	Ширина В, мм	Вес, исп. 1, кг/шт.	Код, исп. 1	Код, исп. 2	Код, исп. 3	Код, исп. 4
50	100	1,21	37592	37592HDZ	37592INOX	37592ZL
	150	1,74	37593	37593HDZ	37593INOX	37593ZL
	200	2,36	37594	37594HDZ	37594INOX	37594ZL
	300	3,81	37595	37595HDZ	37595INOX	37595ZL
	400	5,62	37596	37596HDZ	37596INOX	37596ZL
	500	7,72	37597	37597HDZ	37597INOX	37597ZL
80	600	10,15	37598	37598HDZ	37598INOX	37598ZL
	80*	0,9	37061	37061HDZ	37061INOX	37061ZL
	100	1,120	37062	37062HDZ	37062INOX	37062ZL
	150	1,700	37063	37063HDZ	37063INOX	37063ZL
	200	2,300	37064	37064HDZ	37064INOX	37064ZL
	300	3,69	37065	37065HDZ	37065INOX	37065ZL
	400	5,52	37066	37066HDZ	37066INOX	37066ZL
100	500	7,61	37067	37067HDZ	37067INOX	37067ZL
	600	9,89	37068	37068HDZ	37068INOX	37068ZL
	100	1,1	37072	37072HDZ	37072INOX	37072ZL
	150	1,62	37073	37073HDZ	37073INOX	37073ZL
	200	2,36	37074	37074HDZ	37074INOX	37074ZL
	300	3,87	37075	37075HDZ	37075INOX	37075ZL
	400	6,00	37076	37076HDZ	37076INOX	37076ZL
500	8,18	37077	37077HDZ	37077INOX	37077ZL	
600	10,46	37078	37078HDZ	37078INOX	37078ZL	

* Поставляются без крышки

Ответвители

Ответвитель Т-образный DPT



Назначение:

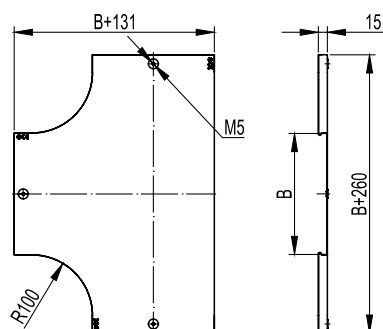
- организация Т-образного отвода трассы в горизонтальной плоскости.

Характеристики:

- толщина стали аксессуара – 0,8 мм.

Высота Н, мм	Ширина В, мм	Вес, исп. 1, кг/шт.	Код, исп. 1	Код, исп. 2	Код, исп. 3	Код, исп. 3
50	50	0,6	36120	36120HDZ	36120INOX	36120ZL
	100	0,8	36122	36122HDZ	36122INOX	36122ZL
	150	1,1	36123	36123HDZ	36123INOX	36123ZL
	200	1,7	36124	36124HDZ	36124INOX	36124ZL
	300	2,1	36125	36125HDZ	36125INOX	36125ZL
	400	3,1	36126	36126HDZ	36126INOX	36126ZL
	500	4,2	36127	36127HDZ	36127INOX	36127ZL
80	600	5,3	36128	36128HDZ	36128INOX	36128ZL
	80	0,9	36141	36141HDZ	36141INOX	36141ZL
	100	0,96	36142	36142HDZ	36142INOX	36142ZL
	150	1,3	36143	36143HDZ	36143INOX	36143ZL
	200	1,62	36144	36144HDZ	36144INOX	36144ZL
	300	2,3	36145	36145HDZ	36145INOX	36145ZL
	400	3,4	36146	36146HDZ	36146INOX	36146ZL
100	500	4,4	36147	36147HDZ	36147INOX	36147ZL
	600	5,5	36148	36148HDZ	36148INOX	36148ZL
	100	1	36161	36161HDZ	36161INOX	36161ZL
	150	1,37	36162	36162HDZ	36162INOX	36162ZL
	200	1,7	36163	36163HDZ	36163INOX	36163ZL
	300	2,4	36164	36164HDZ	36164INOX	36164ZL
	400	3,6	36165	36165HDZ	36165INOX	36165ZL
	500	4,62	36166	36166HDZ	36166INOX	36166ZL
	600	5,7	36167	36167HDZ	36167INOX	36167ZL

Крышка на ответвитель Т-образный DPT



Назначение:

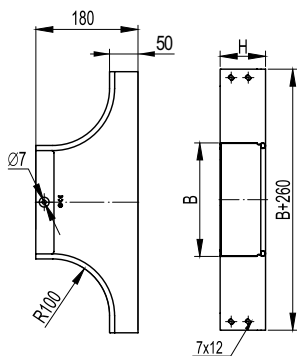
- защита кабелей от внешних воздействий.

Характеристики:

- толщина стали крышки аксессуара – 0,8 мм.

Ширина В, мм	Вес, исп. 1, кг/шт.	Код, исп. 1	Код, исп. 2	Код, исп. 3	Код, исп. 4
50	0,25	38040	38040HDZ	38040INOX	38040ZL
80*	0,45	38041	38041HDZ	38041INOX	38041ZL
100	0,5	38042	38042HDZ	38042INOX	38042ZL
150	0,7	38043	38043HDZ	38043INOX	38043ZL
200	1	38044	38044HDZ	38044INOX	38044ZL
300	1,8	38045	38045HDZ	38045INOX	38045ZL
400	2,6	38046	38046HDZ	38046INOX	38046ZL
500	3,6	38047	38047HDZ	38047INOX	38047ZL
600	4,6	38048	38048HDZ	38048INOX	38048ZL

* На крышке шириной 50 мм отсутствуют специальные пазы для закрепления крышек. Крепление крышки осуществляется при помощи лепестков, находящихся в местах окончания крышек

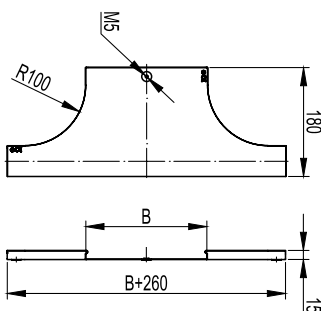
Ответвитель Т-образный DL

Назначение:

- организация как Т-образного, так и Х-образного отвода трассы в горизонтальной плоскости, либо Т-ответвления вниз в вертикальной плоскости при условии монтажа без крышки.

Характеристики:

- толщина стали аксессуара – 0,8 мм.

Высота Н, мм	Ширина В, мм	Вес, исп. 1, кг/шт.	Код, исп. 1	Код, исп. 2	Код, исп. 3	Код, исп. 4
50	50	0,39	36233	36233HDZ	36233INOX	36233ZL
	100	0,5	36235	36235HDZ	36235INOX	36235ZL
	150	0,56	36236	36236HDZ	36236INOX	36236ZL
	200	0,64	36237	36237HDZ	36237INOX	36237ZL
	300	0,76	36238	36238HDZ	36238INOX	36238ZL
	400	0,91	36239	36239HDZ	36239INOX	36239ZL
	500	1,06	36240	36240HDZ	36240INOX	36240ZL
	600	1,22	36241	36241HDZ	36241INOX	36241ZL
80	80	0,57	36249	36249HDZ	36249INOX	36249ZL
	100	0,6	36250	36250HDZ	36250INOX	36250ZL
	150	0,66	36251	36251HDZ	36251INOX	36251ZL
	200	0,74	36252	36252HDZ	36252INOX	36252ZL
	300	0,86	36253	36253HDZ	36253INOX	36253ZL
	400	1,01	36254	36254HDZ	36254INOX	36254ZL
	500	1,16	36255	36255HDZ	36255INOX	36255ZL
	600	1,32	36256	36256HDZ	36256INOX	36256ZL
100	100	0,67	36263	36263HDZ	36263INOX	36263ZL
	150	0,73	36264	36264HDZ	36264INOX	36264ZL
	200	0,81	36265	36265HDZ	36265INOX	36265ZL
	300	0,93	36266	36266HDZ	36266INOX	36266ZL
	400	1,08	36267	36267HDZ	36267INOX	36267ZL
	500	1,23	36268	36268HDZ	36268INOX	36268ZL
	600	1,39	36269	36269HDZ	36269INOX	36269ZL

Крышка на ответвитель Т-образный DL

Назначение:

- защита кабелей от внешних воздействий.

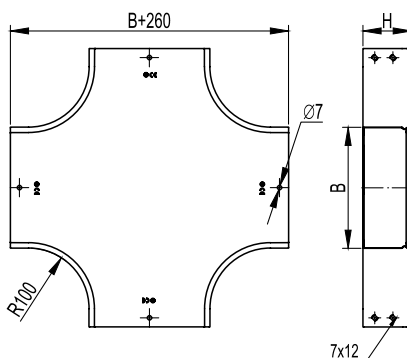
Характеристики:

- толщина стали крышки аксессуара – 0,8 мм.

Ширина В, мм	Вес, исп. 1, кг/шт.	Код, исп. 1	Код, исп. 2	Код, исп. 3	Код, исп. 4
50	0,19	38361	38361HDZ	38361INOX	38361ZL
80*	0,23	38362	38362HDZ	38362INOX	38362ZL
100	0,26	38363	38363HDZ	38363INOX	38363ZL
150	0,31	38364	38364HDZ	38364INOX	38364ZL
200	0,37	38365	38365HDZ	38365INOX	38365ZL
300	0,48	38366	38366HDZ	38366INOX	38366ZL
400	0,59	38367	38367HDZ	38367INOX	38367ZL
500	0,7	38368	38368HDZ	38368INOX	38368ZL
600	0,81	38369	38369HDZ	38369INOX	38369ZL

* На крышке шириной 50 мм отсутствуют специальные пазы для закрепления крышек. Крепление крышки осуществляется при помощи лепестков, находящихся в местах окончания крышек

Ответвитель крестообразный DPX



Назначение:

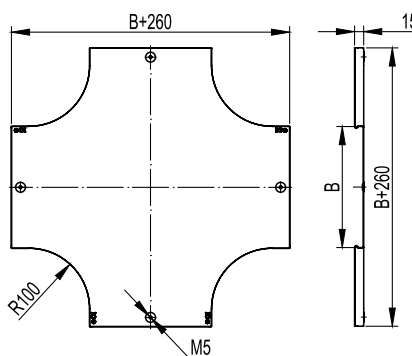
- организация двухстороннего X-образного отвода трассы в горизонтальной плоскости.

Характеристики:

- толщина стали аксессуара – 0,8 мм.

Высота H, мм	Ширина B, мм	Вес, исп. 1, кг/шт.	Код, исп. 1	Код, исп. 2	Код, исп. 3	Код, исп. 4
50	50	0,75	36180	36180HDZ	36180INOX	36180ZL
	100	1	36182	36182HDZ	36182INOX	36182ZL
	150	1,3	36183	36183HDZ	36183INOX	36183ZL
	200	1,7	36184	36184HDZ	36184INOX	36184ZL
	300	2,4	36185	36185HDZ	36185INOX	36185ZL
	400	3,4	36186	36186HDZ	36186INOX	36186ZL
	500	4,3	36187	36187HDZ	36187INOX	36187ZL
80	600	5,4	36188	36188HDZ	36188INOX	36188ZL
	80	1	36201	36201HDZ	36201INOX	36201ZL
	100	1,1	36202	36202HDZ	36202INOX	36202ZL
	150	1,4	36203	36203HDZ	36203INOX	36203ZL
	200	1,8	36204	36204HDZ	36204INOX	36204ZL
	300	2,6	36205	36205HDZ	36205INOX	36205ZL
	400	3,8	36206	36206HDZ	36206INOX	36206ZL
100	500	4,7	36207	36207HDZ	36207INOX	36207ZL
	600	5,7	36208	36208HDZ	36208INOX	36208ZL
	100	1,16	36221	36221HDZ	36221INOX	36221ZL
	150	1,47	36222	36222HDZ	36222INOX	36222ZL
	200	1,9	36223	36223HDZ	36223INOX	36223ZL
	300	2,75	36224	36224HDZ	36224INOX	36224ZL
	400	4	36225	36225HDZ	36225INOX	36225ZL
100	500	4,95	36226	36226HDZ	36226INOX	36226ZL
	600	6,05	36227	36227HDZ	36227INOX	36227ZL

Крышка на ответвитель крестообразный DPX



Назначение:

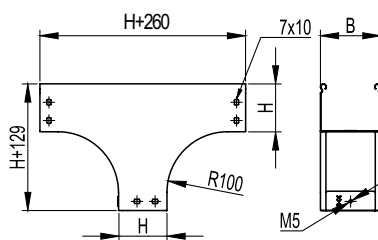
- защита кабелей от внешних воздействий.

Характеристики:

- толщина стали крышки аксессуара – 0,8 мм.

Ширина B, мм	Вес, исп. 1, кг/шт.	Код, исп. 1	Код, исп. 2	Код, исп. 3	Код, исп. 4
50	0,3	38060	38060HDZ	38060INOX	38060ZL
80	0,55	38061	38061HDZ	38061INOX	38061ZL
100	0,6	38062	38062HDZ	38062INOX	38062ZL
150	0,9	38063	38063HDZ	38063INOX	38063ZL
200	1,3	38064	38064HDZ	38064INOX	38064ZL
300	2,1	38065	38065HDZ	38065INOX	38065ZL
400	3	38066	38066HDZ	38066INOX	38066ZL
500	4,2	38067	38067HDZ	38067INOX	38067ZL
600	4,5	38068	38068HDZ	38068INOX	38068ZL

* На крышке шириной 50 мм отсутствуют специальные пазы для закрепления крышек. Крепление крышки осуществляется при помощи лепестков, находящихся в местах окончания крышек

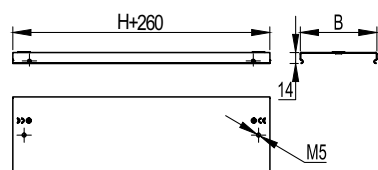
Ответвитель Т-образный вертикальный TD

Назначение:

- организация Т-образного отвода трассы лотков вниз.

Характеристики:

- толщина стали аксессуара – 0,8 мм.

Высота Н, мм	Ширина В, мм	Вес, исп. 1, кг/шт.	Код, исп. 1	Код, исп. 2	Код, исп. 3	Код, исп. 4
50	100	0,685	37519	37519HDZ	37519INOX	37519ZL
	150	0,855	37513	37513HDZ	37513INOX	37513ZL
	200	0,8	37514	37514HDZ	37514INOX	37514ZL
	300	1,025	37515	37515HDZ	37515INOX	37515ZL
	400	1,385	37516	37516HDZ	37516INOX	37516ZL
	500	2,045	37517	37517HDZ	37517INOX	37517ZL
80	600	2,505	37518	37518HDZ	37518INOX	37518ZL
	80	1	37101	37101HDZ	37101INOX	37101ZL
	100	1,06	37102	37102HDZ	37102INOX	37102ZL
	150	1,23	37103	37103HDZ	37103INOX	37103ZL
	200	1,4	37104	37104HDZ	37104INOX	37104ZL
	300	1,76	37105	37105HDZ	37105INOX	37105ZL
	400	2,06	37106	37106HDZ	37106INOX	37106ZL
	500	2,42	37107	37107HDZ	37107INOX	37107ZL
100	600	2,85	37108	37108HDZ	37108INOX	37108ZL
	100	1,35	37112	37112HDZ	37112INOX	37112ZL
	150	1,25	37113	37113HDZ	37113INOX	37113ZL
	200	1,5	37114	37114HDZ	37114INOX	37114ZL
	300	1,75	37115	37115HDZ	37115INOX	37115ZL
	400	2	37116	37116HDZ	37116INOX	37116ZL
	500	2,25	37117	37117HDZ	37117INOX	37117ZL
	600	2,6	37118	37118HDZ	37118INOX	37118ZL

Крышка на ответвитель Т-образный вертикальный TD

Назначение:

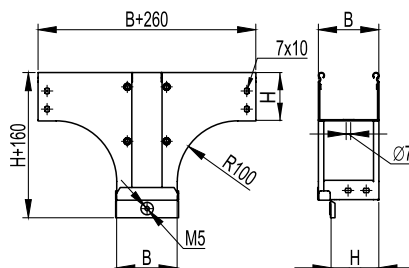
- защита кабелей от внешних воздействий.

Характеристики:

- толщина стали крышки аксессуара – 0,8 мм.

Ширина В, мм	Вес, исп. 1, кг/шт.	Код, исп. 1	Код, исп. 2	Код, исп. 3	Код, исп. 4
80	0,245	38301	38301HDZ	38301INOX	38301ZL
100	0,290	38302	38302HDZ	38302INOX	38302ZL
150	0,400	38303	38303HDZ	38303INOX	38303ZL
200	0,510	38304	38304HDZ	38304INOX	38304ZL
300	0,720	38305	38305HDZ	38305INOX	38305ZL
400	0,940	38306	38306HDZ	38306INOX	38306ZL
500	1,160	38307	38307HDZ	38307INOX	38307ZL
600	1,38	38309	38309HDZ	38309INOX	38309ZL

Ответитель Т-образный вертикальный, боковой TDS



Назначение:

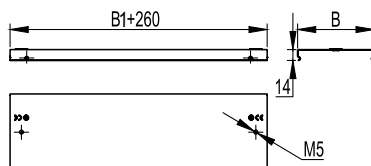
- организация Т-образного отвода трассы лотков вниз, при этом разворачивая открытую часть лотка вокруг своей оси на 90°.

Характеристики:

- толщина стали аксессуара – 0,8 мм.

Высота Н, мм	Ширина В, мм	Вес, исп. 1, кг/шт.	Код, исп. 1	Код, исп. 2	Код, исп. 3	Код, исп. 4
50	100	0,73	37582	37582HDZ	37582INOX	37582ZL
	150	1,11	37583	37583HDZ	37583INOX	37583ZL
	200	1,6	37584	37584HDZ	37584INOX	37584ZL
	300	2,71	37585	37585HDZ	37585INOX	37585ZL
	400	3,9	37586	37586HDZ	37586INOX	37586ZL
	500	5,27	37587	37587HDZ	37587INOX	37587ZL
80	600	6,52	37588	37588HDZ	37588INOX	37588ZL
	80	1,05	37161	37161HDZ	37161INOX	37161ZL
	100	1,28	37162	37162HDZ	37162INOX	37162ZL
	150	1,66	37163	37163HDZ	37163INOX	37163ZL
	200	2,15	37164	37164HDZ	37164INOX	37164ZL
	300	3,26	37165	37165HDZ	37165INOX	37165ZL
100	400	4,445	37166	37166HDZ	37166INOX	37166ZL
	500	5,815	37167	37167HDZ	37167INOX	37167ZL
	600	7,06	37168	37168HDZ	37168INOX	37168ZL
	100	1,88	37172	37172HDZ	37172INOX	37172ZL
	150	2,26	37173	37173HDZ	37173INOX	37173ZL
	200	2,75	37174	37174HDZ	37174INOX	37174ZL
100	300	3,86	37175	37175HDZ	37175INOX	37175ZL
	400	5,04	37176	37176HDZ	37176INOX	37176ZL
	500	6,42	37177	37177HDZ	37177INOX	37177ZL
	600	7,6	37178	37178HDZ	37178INOX	37178ZL

Крышка на ответитель Т-образный вертикальный, боковой TDS



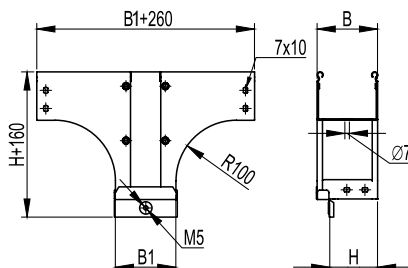
Назначение:

- защита кабелей от внешних воздействий.

Характеристики:

- толщина стали крышки аксессуара – 0,8 мм.

Ширина В, мм	Вес, исп. 1, кг/шт.	Код, исп. 1	Код, исп. 2	Код, исп. 3	Код, исп. 4
80	0,245	38301	38301HDZ	38301INOX	38301ZL
100	0,310	38322	38322HDZ	38322INOX	38322ZL
150	0,480	38323	38323HDZ	38323INOX	38323ZL
200	0,680	38324	38324HDZ	38324INOX	38324ZL
300	1,190	38325	38325HDZ	38325INOX	38325ZL
400	1,830	38326	38326HDZ	38326INOX	38326ZL
500	2,590	38327	38327HDZ	38327INOX	38327ZL
600	3,37	38328	38328HDZ	38328INOX	38328ZL

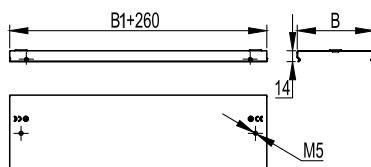
Ответвитель Т-образный вертикальный TDSA – переходник

Назначение:

- организация Т-образного отвода трассы лотков высотой 80 мм вниз, при этом разворачивая открытую часть лотка вокруг своей оси на 90°. Ширина основания отходящего вниз лотка больше исходного.

Характеристики:

- толщина стали аксессуара – 0,8 мм.

Высота Н, мм	Ширина В, мм	Ширина В1, мм	Вес, исп. 1, кг/шт.	Код, исп. 1	Код, исп. 2	Код, исп. 3	Код, исп. 4
80	80	100	1,140	37601	37601HDZ	37601INOX	37601ZL
	80	150	1,300	37602	37602HDZ	37602INOX	37602ZL
	80	200	1,500	37603	37603HDZ	37603INOX	37603ZL
	80	300	1,840	37604	37604HDZ	37604INOX	37604ZL
	100	150	1,460	37605	37605HDZ	37605INOX	37605ZL
	100	200	1,680	37606	37606HDZ	37606INOX	37606ZL
	100	300	2,070	37607	37607HDZ	37607INOX	37607ZL
	150	200	1,920	37610	37610HDZ	37610INOX	37610ZL
	150	300	2,370	37611	37611HDZ	37611INOX	37611ZL
	150	400	2,750	37612	37612HDZ	37612INOX	37612ZL
	200	300	2,680	37614	37614HDZ	37614INOX	37614ZL
	200	400	3,100	37615	37615HDZ	37615INOX	37615ZL
	200	500	3,550	37616	37616HDZ	37616INOX	37616ZL
	300	400	3,800	37617	37617HDZ	37617INOX	37617ZL
300	500	4,300	37618	37618HDZ	37618INOX	37618ZL	

Крышка на ответвитель Т-образный вертикальный TDSA – переходник

Назначение:

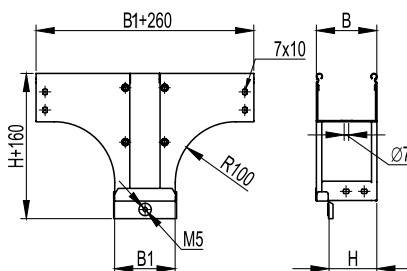
- защита кабелей от внешних воздействий.

Характеристики:

- толщина стали крышки аксессуара – 0,8 мм.

Ширина В, мм	Ширина В1, мм	Вес, исп. 1, кг/шт.	Код, исп. 1	Код, исп. 2	Код, исп. 3	Код, исп. 4
80	100	0,260	38381	38381HDZ	38381INOX	38381ZL
80	150	0,300	38382	38382HDZ	38382INOX	38382ZL
80	200	0,330	38383	38383HDZ	38383INOX	38383ZL
80	300	0,400	38384	38384HDZ	38384INOX	38384ZL
100	150	0,350	38385	38385HDZ	38385INOX	38385ZL
100	200	0,390	38386	38386HDZ	38386INOX	38386ZL
100	300	0,480	38387	38387HDZ	38387INOX	38387ZL
150	200	0,540	38390	38390HDZ	38390INOX	38390ZL
150	300	0,650	38391	38391HDZ	38391INOX	38391ZL
150	400	0,770	38392	38392HDZ	38392INOX	38392ZL
200	300	0,830	38394	38394HDZ	38394INOX	38394ZL
200	400	0,980	38395	38395HDZ	38395INOX	38395ZL
200	500	1,130	38396	38396HDZ	38396INOX	38396ZL
300	400	1,400	38397	38397HDZ	38397INOX	38397ZL
300	500	1,600	38398	38398HDZ	38398INOX	38398ZL

Ответвитель Т-образный вертикальный TDSR – переходник



Назначение:

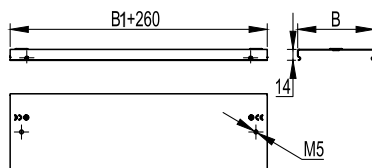
- организация Т-образного отвода трассы лотков высотой 80 мм вниз, при этом разворачивая открытую часть лотка вокруг своей оси на 90°. Ширина основания отходящего вниз лотка меньше исходного.

Характеристики:

- толщина стали аксессуара – 0,8 мм.

Высота Н, мм	Ширина В, мм	Ширина В1, мм	Вес, исп. 1, кг/шт.	Код, исп. 1	Код, исп. 2	Код, исп. 3	Код, исп. 3
80	100	80	1,200	37620	37620HDZ	37620INOX	37620ZL
	150	80	1,400	37621	37621HDZ	37621INOX	37621ZL
	150	100	1,480	37622	37622HDZ	37622INOX	37622ZL
	200	80	1,480	37623	37623HDZ	37623INOX	37623ZL
	200	100	1,700	37624	37624HDZ	37624INOX	37624ZL
	200	150	1,935	37625	37625HDZ	37625INOX	37625ZL
	300	80	2,050	37626	37626HDZ	37626INOX	37626ZL
	300	100	2,160	37627	37627HDZ	37627INOX	37627ZL
	300	150	2,420	37628	37628HDZ	37628INOX	37628ZL
	300	200	2,730	37629	37629HDZ	37629INOX	37629ZL
	400	150	2,870	37632	37632HDZ	37632INOX	37632ZL
	400	200	3,220	37633	37633HDZ	37633INOX	37633ZL
	500	200	3,750	37638	37638HDZ	37638INOX	37638ZL
	500	300	4,480	37639	37639HDZ	37639INOX	37639ZL
500	400	4,300	37640	37640HDZ	37640INOX	37640ZL	

Крышка на ответвитель Т-образный вертикальный TDSR – переходник



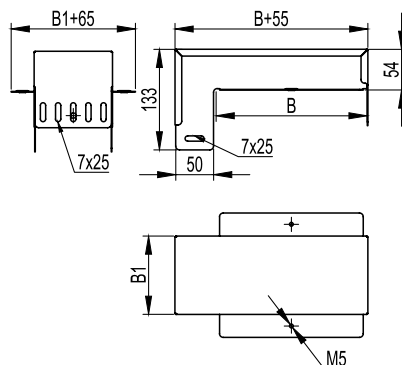
Назначение:

- защита кабелей от внешних воздействий.

Характеристики:

- толщина стали крышки аксессуара – 0,8 мм.

Ширина В, мм	Ширина В1, мм	Вес, исп. 1, кг/шт.	Код, исп. 1	Код, исп. 2	Код, исп. 3	Код, исп. 4
100	80	0,290	38302	38302HDZ	38302INOX	38302ZL
150	80	0,400	38303	38303HDZ	38303INOX	38303ZL
150	100	0,420	38400	38400HDZ	38400INOX	38400ZL
200	80	0,500	38304	38304HDZ	38304INOX	38304ZL
200	100	0,530	38401	38401HDZ	38401INOX	38401ZL
200	150	0,600	38402	38402HDZ	38402INOX	38402ZL
300	80	0,720	38305	38305HDZ	38305INOX	38305ZL
300	100	0,760	38403	38403HDZ	38403INOX	38403ZL
300	150	0,870	38404	38404HDZ	38404INOX	38404ZL
300	200	0,980	38405	38405HDZ	38405INOX	38405ZL
400	150	1,130	38407	38407HDZ	38407INOX	38407ZL
400	200	1,270	38408	38408HDZ	38408INOX	38408ZL
500	200	1,570	38412	38412HDZ	38412INOX	38412ZL
500	300	1,900	38413	38413HDZ	38413INOX	38413ZL
500	400	1,600	38414	38414HDZ	38414INOX	38414ZL

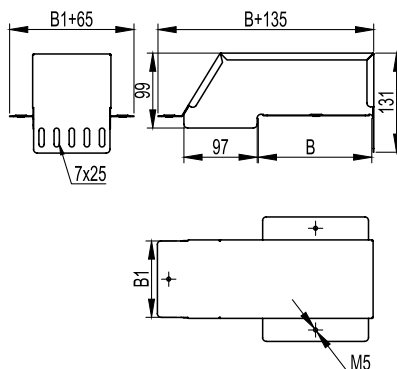
Ответвитель-крышка Т-образный вертикальный вниз DDS

Назначение:

- организация Т-образного отвода вниз, при этом разворачивая открытую часть лотка вокруг своей оси на 90°. Удобно использовать в ходе эксплуатации кабельной трассы, т. к. не требует распиливания лотков.

Характеристики:

- толщина стали аксессуара – 0,8 мм.

Ширина В, мм	Ширина В1, мм	Вес, исп. 1, кг/шт.	Код, исп. 1	Код, исп. 2	Код, исп. 3	Код, исп. 4
100	50	0,364	37378	37378HDZ	37378INOX	37378ZL
150	50	0,439	37379	37379HDZ	37379INOX	37379ZL
200	50	0,513	37380	37380HDZ	37380INOX	37380ZL
200	100	0,660	37381	37381HDZ	37381INOX	37381ZL
300	50	0,664	37382	37382HDZ	37382INOX	37382ZL
300	100	0,843	37383	37383HDZ	37383INOX	37383ZL
300	150	1,021	37384	37384HDZ	37384INOX	37384ZL

Ответвитель-крышка Т-образный – переходник DDT

Назначение:

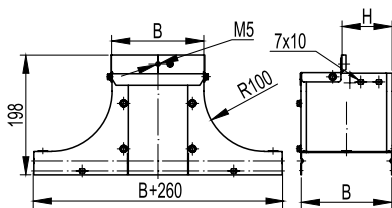
- организация горизонтального Т-отвода в ходе эксплуатации кабельной трассы, т. к. не требует распиливания лотков;
- кабельная трасса, от которой осуществляется ответвление, может быть любой высоты.

Характеристики:

- толщина стали аксессуара – 0,8 мм.

Ширина В, мм	Ширина В1, мм	Вес, исп. 1, кг/шт.	Код, исп. 1	Код, исп. 2	Код, исп. 3	Код, исп. 4
100	100	0,53	36562	36562HDZ	36562INOX	36562ZL
150	100	0,64	36563	36563HDZ	36563INOX	36563ZL
200	100	0,77	36566	36566HDZ	36566INOX	36566ZL
200	150	1,03	36567	36567HDZ	36567INOX	36567ZL
300	100	0,79	36570	36570HDZ	36570INOX	36570ZL
300	150	1,28	36571	36571HDZ	36571INOX	36571ZL
300	200	1,63	36572	36572HDZ	36572INOX	36572ZL

Крышка-ответвитель (плоская) TSS



Назначение:

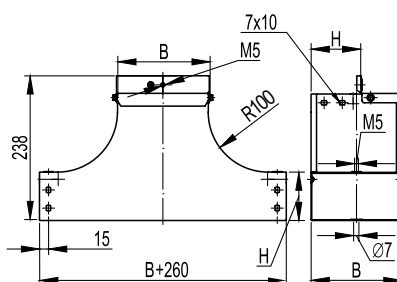
- организация ответвления трассы вверх, при этом разворачивая открытую часть лотка вокруг своей оси на 90°.

Характеристики:

- толщина стали аксессуара – 1,0 мм.

Высота Н, мм	Ширина В, мм	Вес, исп. 1, кг/шт.	Код, исп. 1	Код, исп. 2	Код, исп. 3	Код, исп. 4
50	100	0,9	37532	37532HDZ	37532INOX	37532ZL
	150	1,2	37539	37539HDZ	37539INOX	37539ZL
	200	1,5	37534	37534HDZ	37534INOX	37534ZL
	300	1,6	37535	37535HDZ	37535INOX	37535ZL
	400	1,8	37536	37536HDZ	37536INOX	37536ZL
	500	2	37537	37537HDZ	37537INOX	37537ZL
80	600	2,2	37538	37538HDZ	37538INOX	37538ZL
	100	1,2	37232	37232HDZ	37232INOX	37232ZL
	150	1,4	37233	37233HDZ	37233INOX	37233ZL
	200	1,7	37234	37234HDZ	37234INOX	37234ZL
	300	1,8	37235	37235HDZ	37235INOX	37235ZL
	400	2	37226	37226HDZ	37226INOX	37226ZL
100	500	2,21	37227	37227HDZ	37227INOX	37227ZL
	600	2,42	37228	37228HDZ	37228INOX	37228ZL
	100	1,5	37332	37332HDZ	37332INOX	37332ZL
	150	1,7	37333	37333HDZ	37333INOX	37333ZL
	200	2	37334	37334HDZ	37334INOX	37334ZL
	300	2,1	37335	37335HDZ	37335INOX	37335ZL
	400	2,3	37336	37336HDZ	37336INOX	37336ZL
	500	2,51	37337	37337HDZ	37337INOX	37337ZL
	600	2,72	37338	37338HDZ	37338INOX	37338ZL

T-ответвитель вверх (плоский) TSS



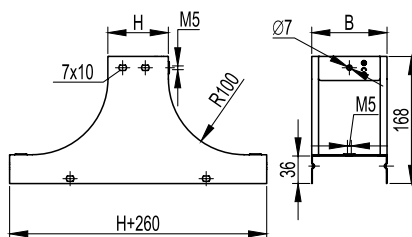
Назначение:

- организация ответвления трассы лотков вверх, при этом разворачивая открытую часть лотка вокруг своей оси на 90°.

Характеристики:

- толщина стали аксессуара – 1,0 мм.

Высота Н, мм	Ширина В, мм	Вес, исп. 1, кг/шт.	Код, исп. 1	Код, исп. 2	Код, исп. 3	Код, исп. 4
80	80	1,15	37221	37221HDZ	37221INOX	37221ZL
	100	1,450	37222	37222HDZ	37222INOX	37222ZL
	150	2,050	37223	37223HDZ	37223INOX	37223ZL
	200	2,700	37224	37224HDZ	37224INOX	37224ZL
	300	4,400	37225	37225HDZ	37225INOX	37225ZL

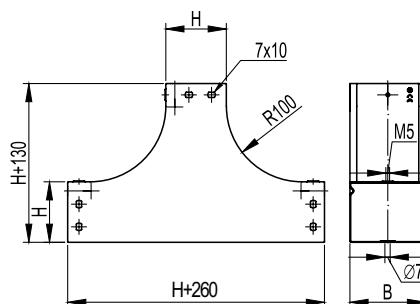
Крышка-ответвитель TS

Назначение:

- организация ответвления трассы вверх.

Характеристики:

- толщина стали аксессуара – 1,0 мм.

Высота Н, мм	Ширина В, мм	Вес, исп. 1, кг/шт.	Код, исп. 1	Код, исп. 2	Код, исп. 3	Код, исп. 4
50	100	1,25	37252	37252HDZ	37252INOX	37252ZL
	150	1,05	37253	37253HDZ	37253INOX	37253ZL
	200	1,45	37254	37254HDZ	37254INOX	37254ZL
	300	1,85	37255	37255HDZ	37255INOX	37255ZL
	400	2,25	37256	37256HDZ	37256INOX	37256ZL
	500	2,65	37257	37257HDZ	37257INOX	37257ZL
80	100	1,2	37242	37242HDZ	37242INOX	37242ZL
	150	1,2	37243	37243HDZ	37243INOX	37243ZL
	200	1,7	37244	37244HDZ	37244INOX	37244ZL
	300	1,8	37245	37245HDZ	37245INOX	37245ZL
	400	2	37206	37206HDZ	37206INOX	37206ZL
	500	2,22	37207	37207HDZ	37207INOX	37207ZL
100	100	1,8	37342	37342HDZ	37342INOX	37342ZL
	150	1,9	37343	37343HDZ	37343INOX	37343ZL
	200	2,1	37344	37344HDZ	37344INOX	37344ZL
	300	2,3	37345	37345HDZ	37345INOX	37345ZL
	400	2,5	37346	37346HDZ	37346INOX	37346ZL
	500	2,7	37347	37347HDZ	37347INOX	37347ZL

T-ответвитель вверх TS

Назначение:

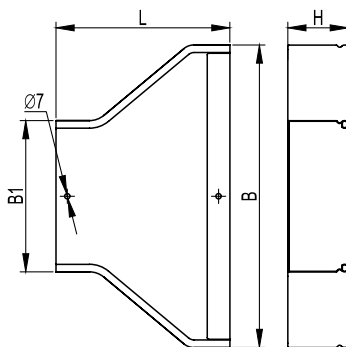
- организация ответвления трассы лотков вверх.

Характеристики:

- толщина стали аксессуара – 1,0 мм.

Высота Н, мм	Ширина В, мм	Вес, исп. 1, кг/шт.	Код, исп. 1	Код, исп. 2	Код, исп. 3	Код, исп. 4
80	80	1,14	37201	37201HDZ	37201INOX	37201ZL
	100	1,280	37202	37202HDZ	37202INOX	37202ZL
	150	1,550	37203	37203HDZ	37203INOX	37203ZL
	200	1,770	37204	37204HDZ	37204INOX	37204ZL
	300	2,530	37205	37205HDZ	37205INOX	37205ZL

Переходник RRC



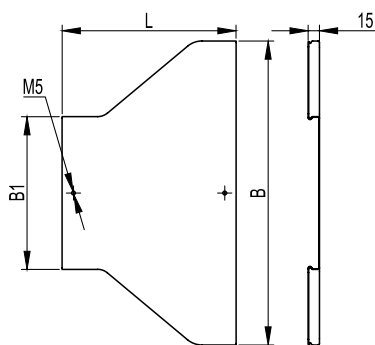
Назначение:

- организация симметричного перехода на лоток другой ширины.

Характеристики:

- толщина стали аксессуара – 0,8 мм.

Высота Н, мм	Ширина В, мм	Ширина В1, мм	L, мм	Вес, исп. 1, кг/шт.	Код, исп. 1	Код, исп. 2	Код, исп. 4
50	100	50	180	0,40	36308	36308HDZ	36308ZL
	150	100	180	0,43	36309	36309HDZ	36309ZL
	200	100	170	0,45	36310	36310HDZ	36310ZL
	200	150	180	0,50	36311	36311HDZ	36311ZL
	300	100	230	0,68	36312	36312HDZ	36312ZL
	300	150	200	0,67	36313	36313HDZ	36313ZL
	300	200	170	0,60	36314	36314HDZ	36314ZL
	400	200	230	0,76	36315	36315HDZ	36315ZL
	400	300	230	0,86	36316	36316HDZ	36316ZL
	500	200	250	0,91	36317	36317HDZ	36317ZL
	500	300	340	0,98	36318	36318HDZ	36318ZL
	500	400	350	1,20	36319	36319HDZ	36319ZL
	600	300	468	1,34	36420	36420HDZ	36420ZL
	600	400	348	1,28	36421	36421HDZ	36421ZL
600	500	230	1,2	36422	36422HDZ	36422ZL	
80	150	80	180	0,45	36281	36281HDZ	36281ZL
	150	100	180	0,45	36282	36282HDZ	36282ZL
	200	80	180	0,50	36283	36283HDZ	36283ZL
	200	100	170	0,48	36284	36284HDZ	36284ZL
	200	150	180	0,52	36285	36285HDZ	36285ZL
	300	80	245	0,75	36286	36286HDZ	36286ZL
	300	100	230	0,76	36287	36287HDZ	36287ZL
	300	150	200	0,70	36288	36288HDZ	36288ZL
	300	200	170	0,60	36289	36289HDZ	36289ZL
	400	200	180	0,80	36299	36299HDZ	36299ZL
	400	300	230	0,90	36290	36290HDZ	36290ZL
	500	300	340	1,30	36291	36291HDZ	36291ZL
	500	400	350	1,58	36292	36292HDZ	36292ZL
	500	200	350	1,60	36293	36293HDZ	36293ZL
	600	300	468	1,34	36294	36294HDZ	36294ZL
	600	400	348	1,28	36295	36295HDZ	36295ZL
600	500	230	1,2	36296	36296HDZ	36296ZL	
100	150	100	180	0,56	36320	36320HDZ	36320ZL
	200	100	170	0,60	36321	36321HDZ	36321ZL
	200	150	180	0,65	36322	36322HDZ	36322ZL
	300	100	230	0,89	36323	36323HDZ	36323ZL
	300	150	200	0,88	36324	36324HDZ	36324ZL
	300	200	170	0,78	36325	36325HDZ	36325ZL
	400	200	230	1,10	36326	36326HDZ	36326ZL
	400	300	230	1,20	36327	36327HDZ	36327ZL
	500	200	250	1,25	36328	36328HDZ	36328ZL
	500	300	340	1,32	36329	36329HDZ	36329ZL
	500	400	350	1,60	36330	36330HDZ	36330ZL
	600	300	468	1,45	36431	36431HDZ	36431ZL
	600	400	348	1,36	36432	36432HDZ	36432ZL
	600	500	230	1,27	36433	36433HDZ	36433ZL

Крышка на переходник RRC

Назначение:

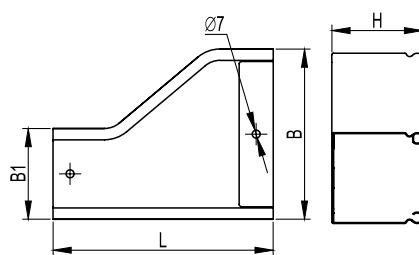
- защита кабелей от внешних воздействий.

Характеристики:

- толщина стали крышки аксессуара – 0,8 мм.

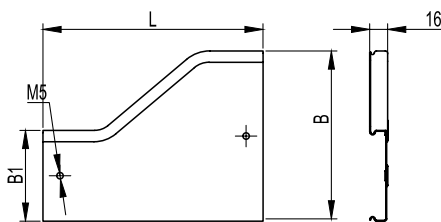
Ширина В, мм	Ширина В1, мм	L, мм	Вес, исп. 1, кг/шт.	Код, исп. 1	Код, исп. 2	Код, исп. 4
100	50	180	0,20	38079	38079HDZ	38079ZL
150	80	180	0,25	38081	38081HDZ	38081ZL
150	100	180	0,28	38082	38082HDZ	38082ZL
200	80	180	0,30	38083	38083HDZ	38083ZL
200	100	170	0,30	38084	38084HDZ	38084ZL
200	150	180	0,34	38085	38085HDZ	38085ZL
300	80	245	0,50	38086	38086HDZ	38086ZL
300	100	230	0,48	38087	38087HDZ	38087ZL
300	150	200	0,46	38088	38088HDZ	38088ZL
300	200	170	0,44	38089	38089HDZ	38089ZL
400	200	230	0,50	38308	38308HDZ	38308ZL
400	300	230	0,50	38090	38090HDZ	38090ZL
500	200	250	0,50	38093	38093HDZ	38093ZL
500	300	340	0,55	38091	38091HDZ	38091ZL
500	400	350	0,60	38092	38092HDZ	38092ZL
600	300	468	0,60	38191	38191HDZ	38191ZL
600	400	348	0,65	38192	38192HDZ	38192ZL
600	500	230	0,70	38193	38193HDZ	38193ZL

Переходник левосторонний RRS



Назначение:
 • организация левостороннего перехода на лоток другой ширины.
Характеристики:
 • толщина стали аксессуара – 0,8 мм.

Высота Н, мм	Ширина В, мм	Ширина В1, мм	L, мм	Вес, исп. 1, кг/шт.	Код, исп. 1	Код, исп. 2	Код, исп. 4
50	100	50	180	0,38	36354	36354HDZ	36354ZL
	150	100	170	0,40	36355	36355HDZ	36355ZL
	200	100	230	0,58	36356	36356HDZ	36356ZL
	200	150	180	0,60	36357	36357HDZ	36357ZL
	300	100	350	0,60	36358	36358HDZ	36358ZL
	300	150	290	1,10	36359	36359HDZ	36359ZL
	300	200	230	0,90	36360	36360HDZ	36360ZL
	400	200	340	1,00	36361	36361HDZ	36361ZL
	400	300	230	0,90	36362	36362HDZ	36362ZL
	500	200	470	1,00	36363	36363HDZ	36363ZL
	500	300	350	1,10	36364	36364HDZ	36364ZL
	500	400	320	1,40	36365	36365HDZ	36365ZL
	600	300	468	1,84	36466	36466HDZ	36466ZL
	600	400	348	1,44	36467	36467HDZ	36467ZL
	600	500	230	1,65	36468	36468HDZ	36468ZL
	80	100	80	180	0,42	36521	36521HDZ
150		80	190	0,48	36522	36522HDZ	36522ZL
150		100	170	0,42	36523	36523HDZ	36523ZL
200		80	250	0,68	36524	36524HDZ	36524ZL
200		100	230	0,62	36525	36525HDZ	36525ZL
200		150	170	0,60	36526	36526HDZ	36526ZL
300		80	370	1,20	36527	36527HDZ	36527ZL
300		100	350	1,10	36528	36528HDZ	36528ZL
300		150	290	1,00	36529	36529HDZ	36529ZL
300		200	230	0,90	36530	36530HDZ	36530ZL
400		200	210	1,00	36305	36305HDZ	36305ZL
400		300	230	1,20	36531	36531HDZ	36531ZL
500		200	470	1,10	36533	36533HDZ	36533ZL
500		300	350	1,30	36532	36532HDZ	36532ZL
500		400	320	1,40	36307	36307HDZ	36307ZL
600		300	468	1,91	36608	36608HDZ	36608ZL
600		400	348	1,5	36609	36609HDZ	36609ZL
600		500	230	1,7	36610	36610HDZ	36610ZL
100	150	100	170	0,50	36366	36366HDZ	36366ZL
	200	100	230	0,60	36367	36367HDZ	36367ZL
	200	150	180	0,68	36368	36368HDZ	36368ZL
	300	100	350	0,70	36369	36369HDZ	36369ZL
	300	150	290	1,10	36370	36370HDZ	36370ZL
	300	200	230	1,15	36371	36371HDZ	36371ZL
	400	200	340	1,20	36372	36372HDZ	36372ZL
	400	300	230	1,10	36373	36373HDZ	36373ZL
	500	200	470	1,20	36374	36374HDZ	36374ZL
	500	300	350	1,35	36375	36375HDZ	36375ZL
	500	400	320	1,80	36376	36376HDZ	36376ZL
	600	300	468	2,11	36477	36477HDZ	36477ZL
	600	400	348	1,6	36478	36478HDZ	36478ZL
	600	500	230	1,8	36479	36479HDZ	36479ZL

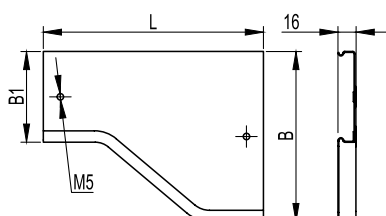
Крышка на переходник левосторонний RRS

Назначение:

- защита кабелей от внешних воздействий.

Характеристики:

- толщина стали крышки аксессуара – 0,8 мм.

Ширина В, мм	Ширина В1, мм	L, мм	Вес, исп. 1, кг/шт.	Код, исп. 1	Код, исп. 2	Код, исп. 4
100	50	180	0,2	38160	38160HDZ	38160ZL
100	80	180	0,22	38161	38161HDZ	38161ZL
150	80	190	0,26	38162	38162HDZ	38162ZL
150	100	170	0,24	38163	38163HDZ	38163ZL
200	80	250	0,36	38164	38164HDZ	38164ZL
200	100	230	0,38	38165	38165HDZ	38165ZL
200	150	180	0,32	38166	38166HDZ	38166ZL
300	80	370	0,7	38167	38167HDZ	38167ZL
300	100	350	0,72	38168	38168HDZ	38168ZL
300	150	290	0,62	38169	38169HDZ	38169ZL
300	200	230	0,54	38170	38170HDZ	38170ZL
400	200	210	0,65	38313	38313HDZ	38313ZL
400	300	230	0,7	38171	38171HDZ	38171ZL
500	200	470	0,82	38315	38315HDZ	38315ZL
500	300	350	0,9	38172	38172HDZ	38172ZL
500	400	320	1,1	38173	38173HDZ	38173ZL
600	300	468	1,28	38072	38072HDZ	38072ZL
600	400	348	1,2	38073	38073HDZ	38073ZL
600	500	230	0,9	38074	38074HDZ	38074ZL

Крышка на переходник правосторонний RRD

Назначение:

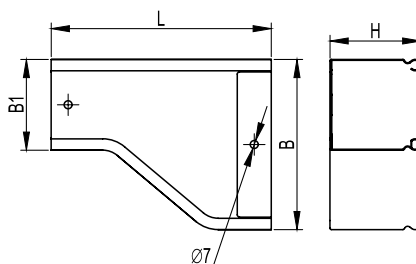
- защита кабелей от внешних воздействий.

Характеристики:

- толщина стали крышки аксессуара – 0,8 мм.

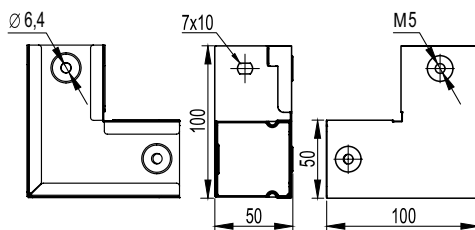
Ширина В, мм	Ширина В1, мм	L, мм	Вес, исп. 1, кг/шт.	Код, исп. 1	Код, исп. 2	Код, исп. 4
100	50	180	0,2	38120	38120HDZ	38120ZL
100	80	180	0,22	38121	38121HDZ	38121ZL
150	80	190	0,26	38122	38122HDZ	38122ZL
150	100	170	0,24	38123	38123HDZ	38123ZL
200	80	250	0,36	38124	38124HDZ	38124ZL
200	100	230	0,38	38125	38125HDZ	38125ZL
200	150	180	0,32	38126	38126HDZ	38126ZL
300	80	370	0,7	38127	38127HDZ	38127ZL
300	100	350	0,72	38128	38128HDZ	38128ZL
300	150	290	0,62	38129	38129HDZ	38129ZL
300	200	230	0,54	38130	38130HDZ	38130ZL
400	200	210	0,65	38310	38310HDZ	38310ZL
400	300	230	0,7	38131	38131HDZ	38131ZL
500	200	350	0,82	38316	38316HDZ	38316ZL
500	300	350	0,9	38132	38132HDZ	38132ZL
500	400	320	1,1	38133	38133HDZ	38133ZL
600	300	468	1,28	38032	38032HDZ	38032ZL
600	400	348	1,2	38033	38033HDZ	38033ZL
600	500	230	0,9	38034	38034HDZ	38034ZL

Переходник правосторонний RRD



Назначение:
 • организация правостороннего перехода на лоток другой ширины.
Характеристики:
 • толщина стали аксессуара – 0,8 мм.

Высота H, мм	Ширина B, мм	Ширина B1, мм	L, мм	Вес, исп. 1, кг/шт.	Код, исп. 1	Код, исп. 2	Код, исп. 4
50	100	50	180	0,38	36331	36331HDZ	36331ZL
	150	100	170	0,40	36332	36332HDZ	36332ZL
	200	100	230	0,58	36333	36333HDZ	36333ZL
	200	150	180	0,60	36334	36334HDZ	36334ZL
	300	100	350	0,60	36335	36335HDZ	36335ZL
	300	150	290	1,10	36336	36336HDZ	36336ZL
	300	200	230	0,90	36337	36337HDZ	36337ZL
	400	200	340	1,00	36338	36338HDZ	36338ZL
	400	300	230	0,90	36339	36339HDZ	36339ZL
	500	200	280	1,00	36340	36340HDZ	36340ZL
	500	300	350	1,10	36341	36341HDZ	36341ZL
	500	400	320	1,40	36342	36342HDZ	36342ZL
	600	300	468	1,84	36443	36443HDZ	36443ZL
	600	400	348	1,4	36444	36444HDZ	36444ZL
	600	500	230	1,65	36445	36445HDZ	36445ZL
	80	100	80	180	0,42	36401	36401HDZ
150		80	190	0,48	36402	36402HDZ	36402ZL
150		100	170	0,42	36403	36403HDZ	36403ZL
200		80	250	0,68	36404	36404HDZ	36404ZL
200		100	230	0,62	36405	36405HDZ	36405ZL
200		150	170	0,60	36406	36406HDZ	36406ZL
300		80	370	1,20	36407	36407HDZ	36407ZL
300		100	350	1,10	36408	36408HDZ	36408ZL
300		150	290	1,00	36409	36409HDZ	36409ZL
300		200	230	0,90	36410	36410HDZ	36410ZL
400		200	210	1,00	36301	36301HDZ	36301ZL
400		300	230	1,20	36411	36411HDZ	36411ZL
500		200	350	1,10	36377	36377HDZ	36377ZL
500		300	350	1,30	36412	36412HDZ	36412ZL
500		400	320	1,40	36413	36413HDZ	36413ZL
600		300	468	1,91	36414	36414HDZ	36414ZL
600	400	348	1,5	36415	36415HDZ	36415ZL	
600	500	230	1,7	36416	36416HDZ	36416ZL	
100	150	100	170	0,50	36343	36343HDZ	36343ZL
	200	100	230	0,60	36344	36344HDZ	36344ZL
	200	150	180	0,68	36345	36345HDZ	36345ZL
	300	100	350	0,70	36346	36346HDZ	36346ZL
	300	150	290	1,10	36347	36347HDZ	36347ZL
	300	200	230	1,15	36348	36348HDZ	36348ZL
	400	200	340	1,20	36349	36349HDZ	36349ZL
	400	300	230	1,10	36350	36350HDZ	36350ZL
	500	200	280	1,20	36351	36351HDZ	36351ZL
	500	300	350	1,35	36352	36352HDZ	36352ZL
	500	400	320	1,80	36353	36353HDZ	36353ZL
	600	300	468	2,11	36454	36454HDZ	36454ZL
	600	400	348	1,6	36455	36455HDZ	36455ZL
	600	500	230	1,8	36456	36456HDZ	36456ZL

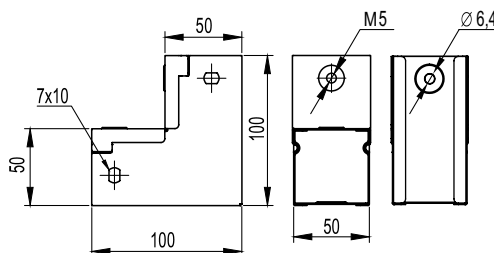
Горизонтальный угол 90°, глухой

Назначение:

- организация поворота трассы в горизонтальной плоскости на 90°.

Характеристики:

- толщина стали аксессуара – 0,8 мм.

Высота Н, мм	Ширина В, мм	Вес, кг	Код, исп. 1	Код, исп. 3	Код, исп. 4
50	50	0,23	39000	39000INOX	39000ZL

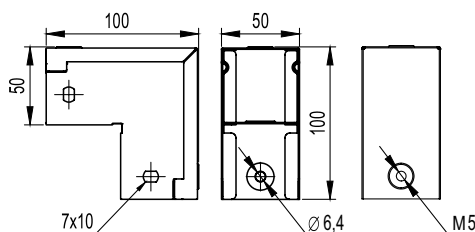
Угол вертикальный вверх 90°, глухой

Назначение:

- организация поворота трассы вверх на 90°.

Характеристики:

- толщина стали аксессуара – 0,8 мм.

Высота Н, мм	Ширина В, мм	Вес, кг	Код, исп. 1	Код, исп. 3	Код, исп. 4
50	50	0,22	39001	39001INOX	39001ZL

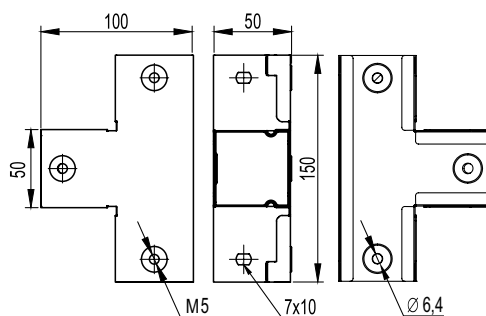
Угол вертикальный вниз 90°, глухой

Назначение:

- организация поворота трассы вниз на 90°.

Характеристики:

- толщина стали аксессуара – 0,8 мм.

Высота Н, мм	Ширина В, мм	Вес, кг	Код, исп. 1	Код, исп. 3	Код, исп. 4
50	50	0,25	39002	39002INOX	39002ZL

Ответвитель горизонтальный Т-образный, глухой

Назначение:

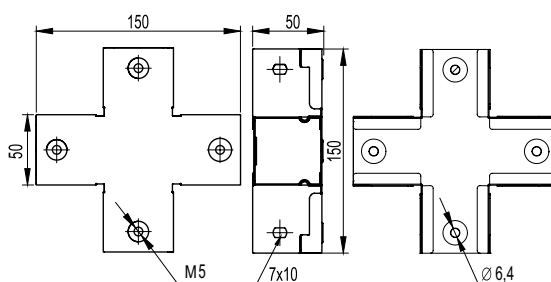
- организация Т-образного отвода трассы в горизонтальной плоскости.

Характеристики:

- толщина стали аксессуара – 0,8 мм.

Высота Н, мм	Ширина В, мм	Вес, кг	Код, исп. 1	Код, исп. 3	Код, исп. 4
50	50	0,31	39003	39003INOX	39003ZL

Ответвитель горизонтальный X-образный, глухой



Назначение:

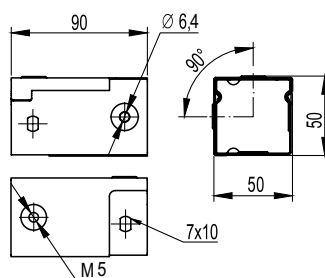
- организация двухстороннего X-образного отвода трассы в горизонтальной плоскости.

Характеристики:

- толщина стали аксессуара – 0,8 мм.

Высота Н, мм	Ширина В, мм	Вес, кг	Код, исп. 1	Код, исп. 3	Код, исп. 4
50	50	0,38	39004	39004INOX	39004ZL

Разворот плоскости левый, глухой



Назначение:

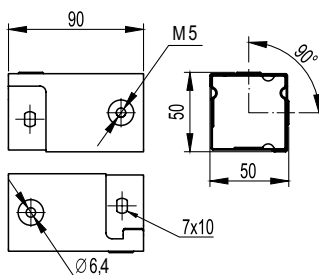
- разворот плоскости трассы на 90° влево.

Характеристики:

- толщина стали аксессуара – 0,8 мм.

Высота Н, мм	Ширина В, мм	Вес, кг	Код, исп. 1	Код, исп. 3	Код, исп. 4
50	50	0,14	39005	39005INOX	39005ZL

Разворот плоскости правый, глухой



Назначение:

- разворот плоскости трассы на 90° вправо.

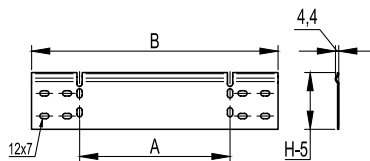
Характеристики:

- толщина стали аксессуара – 0,8 мм.

Высота Н, мм	Ширина В, мм	Вес, кг	Код, исп. 1	Код, исп. 3	Код, исп. 4
50	50	0,14	39006	39006INOX	39006ZL

Универсальные аксессуары

Упрощенная редукция


Назначение:

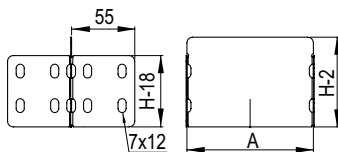
- соединение лотков различной ширины.

Характеристики:

- толщина стали – 1,2 мм;
- при односторонней редукции используются совместно с соединительными пластинами GTO соответствующей высоты;
- поставляются в несогнутом виде.

Высота Н, мм	Ширина перехода А, мм	Вес, исп. 1, кг/шт.	Код, исп. 1	Код, исп. 2	Код, исп. 3	Код, исп. 4
50	100	0,12	LR5100	LR5100HDZL	LR5100INOX	LR5100HDZL
	200	0,18	LR5200	LR5200HDZL	LR5200INOX	LR5200HDZL
	300	0,23	LR5300	LR5300HDZL	LR5300INOX	LR5300HDZL
	400	0,29	LR5400	LR5400HDZL	LR5400INOX	LR5400HDZL
80	100	0,19	LR8100	LR8100HDZL	LR8100INOX	LR8100HDZL
	200	0,27	LR8200	LR8200HDZL	LR8200INOX	LR8200HDZL
	300	0,35	LR8300	LR8300HDZL	LR8300INOX	LR8300HDZL
	400	0,43	LR8400	LR8400HDZL	LR8400INOX	LR8400HDZL
100	100	0,23	LR1100	LR1100HDZL	LR1100INOX	LR1100HDZL
	200	0,32	LR1200	LR1200HDZL	LR1200INOX	LR1200HDZL
	300	0,42	LR1300	LR1300HDZL	LR1300INOX	LR1300HDZL
	400	0,52	LR1400	LR1400HDZL	LR1400INOX	LR1400HDZL

Универсальная редукция


Назначение:

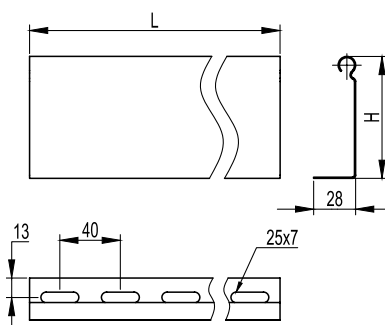
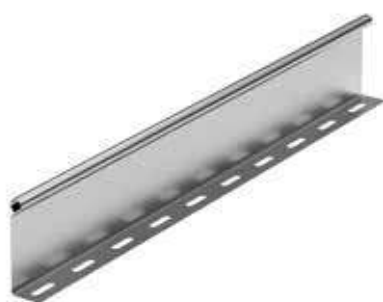
- соединение лотков различной ширины.

Характеристики:

- толщина стали – 0,8 мм;
- при односторонней редукции используются совместно с соединительными пластинами GTO соответствующей высоты;
- поставляются в несогнутом виде.

Высота Н, мм	Ширина перехода А, мм	Вес, кг/шт.	Код, исп. 3
50	25	0,026	LR5025INOX
	50	0,034	LR5050INOX
	75	0,041	LR5075INOX
	150	0,064	LR5150INOX
80	20	0,046	LR8020INOX
	25	0,049	LR8025INOX
	35	0,054	LR8035INOX
	50	0,062	LR8050INOX
	60	0,067	LR8060INOX
	70	0,071	LR8070INOX
	75	0,074	LR8075INOX
	110	0,091	LR8110INOX
	120	0,096	LR8120INOX
	150	0,111	LR8150INOX
100	25	0,065	LR1025INOX
	50	0,08	LR1050INOX
	75	0,095	LR1075INOX
	150	0,141	LR1150INOX

Перегородка SEP



Назначение:

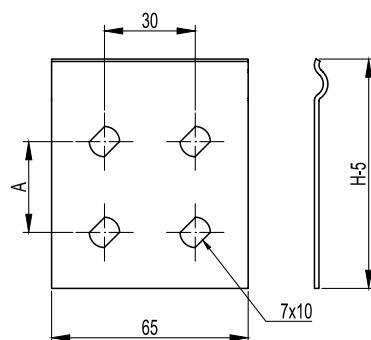
- разделение кабелей внутри лотка.

Характеристики:

- толщина стали исполнений 1,2 и 4 – 0,7 мм, толщина стали исполнения 3 – 0,8 мм.

Высота H, мм	Длина L, мм	Вес, исп. 1, кг/м	Код, исп. 1	Код, исп. 2	Код, исп. 3	Код, исп. 4
50	2000	0,48	36470	36470HDZ	36470INOX	36470ZL
50	3000	0,48	36480	36480HDZ	36480INOX	36480ZL
80	2000	0,68	36490	36490HDZ	36490INOX	36490ZL
80	3000	0,68	36500	36500HDZ	36500INOX	36500ZL
100	3000	0,84	36510	36510HDZ	36510INOX	36510ZL

Соединительная пластина GTO



Назначение:

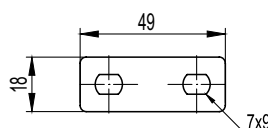
- соединение лотков и аксессуаров в случае отсутствия соединений "мама-папа".

Характеристики:

- толщина стали – 0,8 мм.

Высота H, мм	Вес исп. 1, кг/шт.	A, мм	Код, исп. 1	Код, исп. 2	Код, исп. 3	Код, исп. 4
50	0,03	0	37301	37301HDZL	37301INOX	37301HDZL
80	0,04	30	37303	37303HDZL	37303INOX	37303HDZL
100	0,07	50	37305	37305HDZL	37305INOX	37305HDZL

Пластина для заземления PTCE



Назначение:

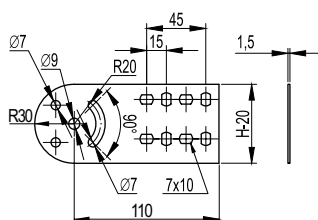
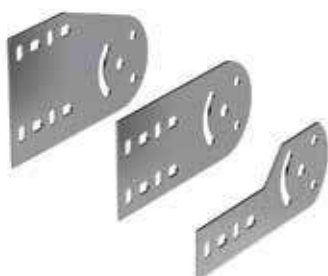
- медная пластина с никелированным покрытием служит для передачи заземления в стыкуемых соединениях "мама-мама", "папа-папа".

Характеристики:

- толщина – 1 мм.

Высота H, мм	Вес, кг/шт.	Код
50-80-100	0,03	37501

Соединитель лотков шарнирный GSV



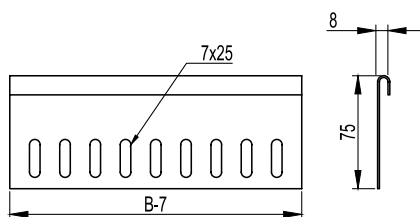
Назначение:

- изменение уровня прокладки кабельной трассы под произвольным углом.

Характеристики:

- толщина соединителя – 1,5 мм.

Высота H, мм	Вес, исп. 1, кг/шт.	Код, исп. 1	Код, исп. 2	Код, исп. 3	Код, исп. 4
50	0,23	30013	30013HDZL	30013INOX	30013HDZL
80	0,25	30014	30014HDZL	30014INOX	30014HDZL
100	0,3	30015	30015HDZL	30015INOX	30015HDZL

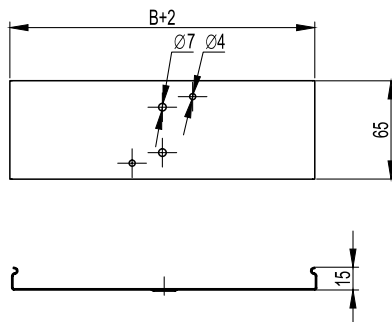
Защитная пластина RP

Назначение:

- защита кабеля от повреждения об острые грани лотка.

Характеристики:

- крепится к основанию лотка винтами М6х10 и гайками М6 с насечкой из раздела "М5 Combitech";
- толщина пластины – 1,2 мм.

Высота Н, мм	Ширина В, мм	Вес, исп. 1, кг/шт.	Код, исп. 1	Код, исп. 2	Код, исп. 3	Код, исп. 4
50 80 100	100	0,08	36900	36900HDZL	36900INOX	36900HDZL
	150	0,11	36910	36910HDZL	36910INOX	36910HDZL
	200	0,15	36920	36920HDZL	36920INOX	36920HDZL
	300	0,31	36940	36940HDZL	36940INOX	36940HDZL
	400	0,30	36920 + 36920	36920HDZL + 36920HDZL	36920INOX + 36920INOX	36920HDZL + 36920HDZL
	500	0,46	36920 + 36940	36920HDZL + 36940HDZL	36920INOX + 36940INOX	36920HDZL + 36940HDZL

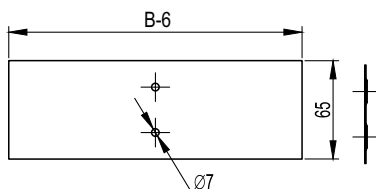
Соединительная накладка CGC для крышек лотка

Назначение:

- соединение неровно отрезанных крышек лотков.

Характеристики:

- крепится к крышкам лотка винтами М6х10 и гайками М6 с насечкой из раздела "М5 Combitech";
- толщина пластин – 1 мм.

Высота Н, мм	Ширина В, мм	Вес, исп. 1, кг/шт.	Код, исп. 1	Код, исп. 2	Код, исп. 3	Код, исп. 4
50 80 100	50	0,04	37390	37390HDZL	37390INOX	37390HDZL
	80	0,04	37391	37391HDZL	37391INOX	37391HDZL
	100	0,06	37392	37392HDZL	37392INOX	37392HDZL
	150	0,08	37393	37393HDZL	37393INOX	37393HDZL
	200	0,10	37394	37394HDZL	37394INOX	37394HDZL
	300	0,15	37395	37395HDZL	37395INOX	37395HDZL
	400	0,20	37396	37396HDZL	37396INOX	37396HDZL
	500	0,25	37397	37397HDZL	37397INOX	37397HDZL
	600	0,3	37398	37398HDZL	37398INOX	37398HDZL

Соединительная накладка CGB для основания лотка

Назначение:

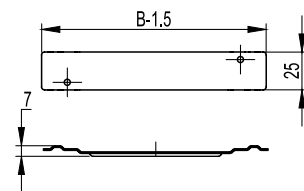
- соединение неровно отрезанных лотков.

Характеристики:

- толщина пластин – 1 мм.

Высота Н, мм	Ширина В, мм	Вес, исп. 1, кг/шт.	Код, исп. 1	Код, исп. 2	Код, исп. 3	Код, исп. 4
50 80 100	50	0,03	37350	37350HDZL	37350INOX	37350HDZL
	80	0,03	37351	37351HDZL	37351INOX	37351HDZL
	100	0,04	37352	37352HDZL	37352INOX	37352HDZL
	150	0,06	37353	37353HDZL	37353INOX	37353HDZL
	200	0,10	37354	37354HDZL	37354INOX	37354HDZL
	300	0,15	37355	37355HDZL	37355INOX	37355HDZL
	400	0,20	37356	37356HDZL	37356INOX	37356HDZL
	500	0,25	37357	37357HDZL	37357INOX	37357HDZL
	600	0,3	37358	37358HDZL	37358INOX	37358HDZL

Держатель кабеля TRC



Назначение:

- фиксация кабеля на вертикальных участках трассы. Препятствует давлению на крышку лотка.

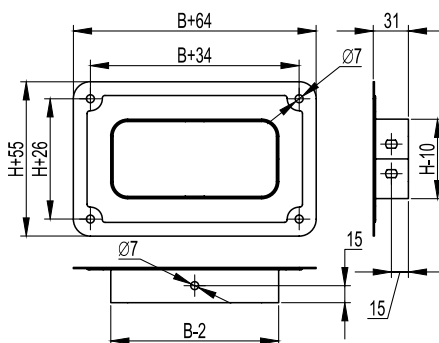
Характеристики:

- толщина держателя – 1 мм;
- устанавливается с шагом не более 1,0 м;
- не требует дополнительных соединительных элементов.

Высота Н, мм	Ширина В, мм	Вес, исп. 1, кг/шт.	Код, исп. 1	Код, исп. 2	Код, исп. 3	Код, исп. 4
50 80 100	80	0,03	37561	37561HDZL	37561INOX	37561HDZL
	100	0,03	37562	37562HDZL	37562INOX	37562HDZL
	150	0,05	37563	37563HDZL	37563INOX	37563HDZL
	200	0,06	37564	37564HDZL	37564INOX	37564HDZL
	300	0,09	37565	37565HDZL	37565INOX	37565HDZL

* Позиция поставляется без верхней части вводного канала

Соединительный фланец FR



Назначение:

- ввод кабельной трассы в стену или оборудование.

Характеристики:

- толщина пластин – 1 мм.

Высота Н, мм	Ширина В, мм	Вес, исп. 1, кг/шт.	Код, исп. 1	Код, исп. 2	Код, исп. 3	Код, исп. 4
50	50	0,05	37410*	37410HDZL*	37410INOX*	37410HDZL*
80	80	1,12	37431	37431HDZL	37431INOX	37431HDZL
	100	1,16	37432	37432HDZL	37432INOX	37432HDZL
	150	0,24	37433	37433HDZL	37433INOX	37433HDZL
	200	0,26	37434	37434HDZL	37434INOX	37434HDZL
	300	0,36	37435	37435HDZL	37435INOX	37435HDZL
	400	0,55	37436	37436HDZL	37436INOX	37436HDZL
	500	0,6	37437	37437HDZL	37437INOX	37437HDZL

Цинковая краска



Состав:

- алкидностирольная смола и хлопьевидные пигменты цинка и алюминия (более 90%).

Назначение:

- применяется внутри и снаружи помещений для нанесения прочного, антикоррозионного покрытия на металлические поверхности, для антикоррозионной защиты сварных швов;
- для ремонта поврежденных оцинкованных покрытий.

Характеристики:

- цвет – RAL 9006, цвет горячих гальванизованных поверхностей.
- расход – 150 мл/м²;
- толщина покрытия – 30–50 мк;
- высыхание до отлипа (20 °С) – 15 мин;
- полное отверждение (20 °С) – 12 ч;
- устойчивость к температурам: от –50 до +500 °С;

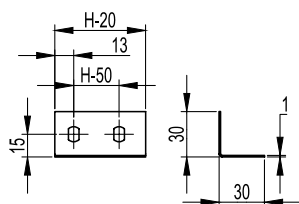
Способ нанесения:

- перед нанесением необходимо предварительно удалить ржавчину, очистить и обезжирить поверхность. Распылять спрей необходимо равномерно, крест-накрест, при температуре около 20 °С с расстояния в 25 см от поверхности.

Испытания на стойкость к соляному туману DIN 50021/53167:

- более 550 часов

Наименование	Объем, мл	Код
Цинковая краска-спрей	400	37039HDZ

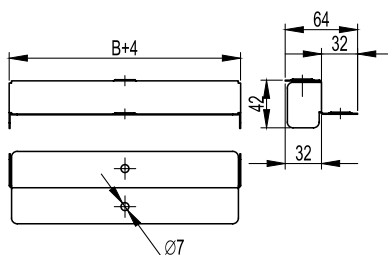
Уголок опорный FR

Назначение:

- создание сборных заглушек ТС и универсальных переходников;
- применяется также для ввода кабельной трассы в стену или оборудование.

Характеристики:

- толщина – 1 мм.

Высота Н, мм	Вес, исп. 1, кг/шт.	Код, исп. 1	Код, исп. 2	Код, исп. 3	Код, исп. 4
50	0,15	30199	30199HDZL	30199INOX	30199HDZL
80	0,25	30189	30189HDZL	30189INOX	30189HDZL
100	0,35	30190	30190HDZL	30190INOX	30190HDZL

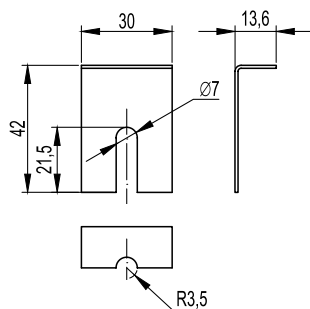
Переходник по высоте RB

Назначение:

- сохранение контакта заземления при соединении участков лотков различной высоты. Применяется для кабельных трасс с крышкой.

Характеристики:

- толщина – 1 мм.

Высота Н, мм	Ширина В, мм	Вес, исп. 1, кг/шт.	Код, исп. 1	Код, исп. 2	Код, исп. 3	Код, исп. 4
80-50	100	0,08	36542	36542HDZL	36542INOX	36542HDZL
	150	0,11	36543	36543HDZL	36543INOX	36543HDZL
	200	0,14	36544	36544HDZL	36544INOX	36544HDZL
	300	0,19	36545	36545HDZL	36545INOX	36545HDZL
	400	0,25	36546	36546HDZL	36546INOX	36546HDZL
100-50	500	0,31	36547	36547HDZL	36547INOX	36547HDZL
	100	0,1	36548	36548HDZL	36548INOX	36548HDZL
	150	0,14	36549	36549HDZL	36549INOX	36549HDZL
	200	0,18	36550	36550HDZL	36550INOX	36550HDZL
	300	0,25	36551	36551HDZL	36551INOX	36551HDZL
100-80	400	0,33	36552	36552HDZL	36552INOX	36552HDZL
	500	0,4	36553	36553HDZL	36553INOX	36553HDZL
	100	0,07	36554	36554HDZL	36554INOX	36554HDZL
	150	0,1	36555	36555HDZL	36555INOX	36555HDZL
	200	0,12	36556	36556HDZL	36556INOX	36556HDZL
	300	0,17	36557	36557HDZL	36557INOX	36557HDZL
	400	0,23	36558	36558HDZL	36558INOX	36558HDZL
	500	0,28	36559	36559HDZL	36559INOX	36559HDZL

Держатель крышки

Назначение:

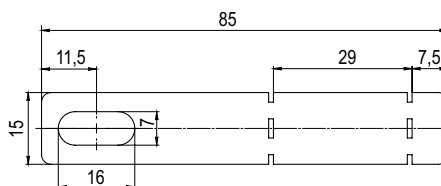
- дополнительное крепление крышки лотков, в случае установки лестничных и листовых лотков на открытом воздухе. Местом установки держателя является стык лотков. Необходимо использовать минимум два держателя на одну крышку прямого элемента. Для системных аксессуаров листового лотка – по два держателя на каждый конец. В случае необходимости возможна установка чаще.

Характеристики:

- толщина стали – 1,2 мм.

Высота Н, мм	Вес, кг/шт.	Код, исп. 3	Код, исп. 4
50-80-100	0,15	38500INOX	38500ZL

Держатель двускатной крыши



Назначение:

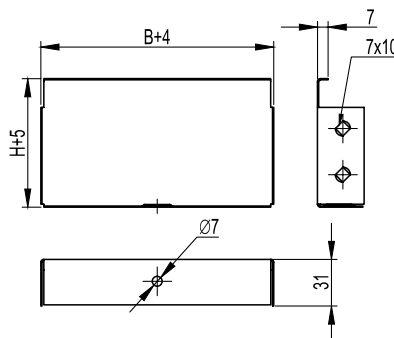
- дополнительное крепление двускатной крыши при сильных ветровых нагрузках.

Характеристики:

- толщина – 1 мм.

Код, исп. 2	Код, исп. 4
SKH500HDZL	SKH500HDZL

Заглушка цельная ТС



Назначение:

- устанавливается в торец лотка в местах окончания трассы.

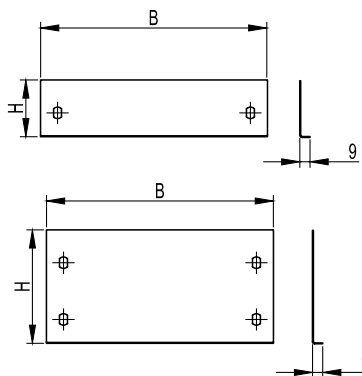
Характеристики:

- толщина – 1 мм.

Высота Н, мм	Ширина В, мм	Вес, исп. 1, кг/шт.	Код, исп. 1	Код, исп. 2	Код, исп. 3	Код, исп. 4
80	50	0,08	37240	37240HDZL	37240INOX	37240HDZL
	80	0,11	37261	37261HDZL	37261INOX	37261HDZL
	100	0,12	37262	37262HDZL	37262INOX	37262HDZL
	150	0,18	37263	37263HDZL	37263INOX	37263HDZL
	200	0,22	37264	37264HDZL	37264INOX	37264HDZL
	300	0,3	37265	37265HDZL	37265INOX	37265HDZL
	400	0,4	37266	37266HDZL	37266INOX	37266HDZL
500	500	0,5	37267	37267HDZL	37267INOX	37267HDZL
	600	0,6	37269*	37269HDZL*	37269INOX*	37269HDZL*

* Производятся сборными

Сборная заглушка ТС



Назначение:

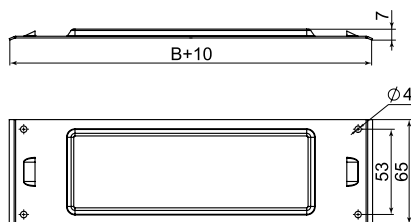
- Для установки в торец лотка в местах окончания трассы. Состоит из одной пластины ТС, двух уголков FR соответствующих типоразмеров и крепежных элементов.

* - для высоты 100 мм комплектация метизами и уголком

Ширина В, мм	Пластина						Уг.опорн.	Винт	Гайка				
	Код, высота 50 мм												
	30193	30194	30195	30196	30197	30198				37268	30199	CM010610	CM100600
	Код, высота 80 мм												
	-	-	-	-	-	-				37269	30189	CM010610	CM100600
Код, высота 100 мм*													
30265	30266	30267	30268	30269	30270	37270	30190	CM010610	CM100600				
Количество, шт.													
100	1	-	-	-	-	-	-	-	-				
150	-	1	-	-	-	-	-	-	-				
200	-	-	1	-	-	-	-	-	-				
300	-	-	-	1	-	-	-	2	2 (4*)	2 (4*)			
400	-	-	-	-	1	-	-	-	-	-			
500	-	-	-	-	-	1	-	-	-	-			
600	-	-	-	-	-	-	1	-	-	-			

Система защиты IP44

Защитная пластина основания IP44


Назначение:

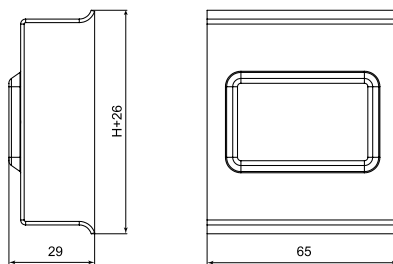
- позволяет осуществлять дополнительную степень защиты IP44 в местах соединения перфорированных лотков совместно с уплотнительными пластинами.

Характеристики:

- толщина стали – 1 мм.

Высота, мм	Ширина В, мм	Вес, кг/шт.	Код, исп. 1	Код, исп. 2	Код, исп. 3	Код, исп. 4
50, 80, 100	50	0,030	30570	30570HDZL	30570INOX	30570HDZL
	80	0,046	30581	30581HDZL	30581INOX	30581HDZL
	100	0,056	30582	30582HDZL	30582INOX	30582HDZL
	150	0,096	30583	30583HDZL	30583INOX	30583HDZL
	200	0,106	30584	30584HDZL	30584INOX	30584HDZL
	300	0,157	30585	30585HDZL	30585INOX	30585HDZL
	400	0,324	30569	30569HDZL	30569INOX	30569HDZL
	500	0,420	30577	30577HDZL	30577INOX	30577HDZL
	600	0,520	30578	30578HDZL	30578INOX	30578HDZL

Защитная боковая пластина IP44


Назначение:

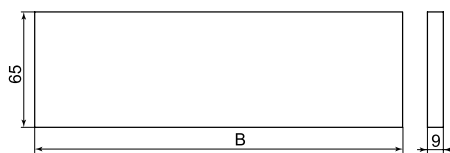
- позволяет осуществлять дополнительную степень защиты IP44 в местах соединения перфорированных лотков совместно с уплотнительными пластинами.

Характеристики:

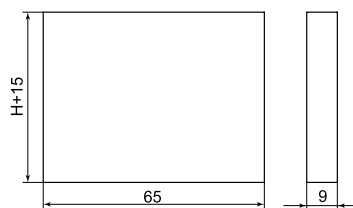
- толщина стали – 1 мм.

Высота Н, мм	Вес, кг/шт.	Код, исп. 1	Код, исп. 2	Код, исп. 3	Код, исп. 4
50	0,058	30571	30571HDZL	30571INOX	30571HDZL
80	0,075	30580	30580HDZL	30580INOX	30580HDZL
100	0,085	30574	30574HDZL	30574INOX	30574HDZL

Уплотнители IP44



Чертеж пластины основания



Чертеж боковой пластины

Назначение:

- позволяют осуществлять дополнительную степень защиты IP44 в местах соединения перфорированных лотков совместно с металлическими защитными пластинами IP44.

Характеристики:

- температура эксплуатации и монтажа от -30 до +85 °С.

Высота лотка, мм	Код боковой пластины	Код пластины основания для лотков шириной В, мм								
		50	80	100	150	200	300	400	500	600
50	30573P									
80	30586P	30572P	30587P	30588P	30589P	30590P	30591P	30592P	30593P	30594P
100	30575P									

Клейкая лента для IP44 на борт лотка



Назначение:

- лента используется для получения степени защиты неперфорированного лотка IP44 (с крышкой и защитными пластинами металлическими и пластиковыми);
- лента толщиной 2 мм используется для проклейки стыка между лотком и крышкой.

Характеристики:

- температура эксплуатации и монтажа от -30 до +85 °С.

Ширина, мм	Толщина, мм	Код	Количество в упаковке, м	Вес, кг/м
30	2	37558	10	0,08

Клейкая лента для IP44 на стык лотков



Назначение:

- лента используется для получения степени защиты неперфорированного лотка IP44 (с крышкой и защитными металлическими и пластиковыми пластинами);
- лента толщиной 9 мм – для дополнительного уплотнения совместно с металлическими пластинами (детали – см. фото). Также возможно использование ленты вместо резиновых уплотнителей.

Характеристики:

- температура эксплуатации и монтажа от -30 до +85 °С.

Ширина, мм	Толщина, мм	Код	Количество в упаковке, м	Вес, кг/м
30	9	37557	10	0,15

Уплотнительная шайба



Назначение:

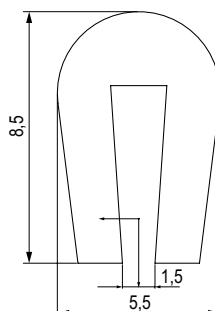
- позволяют осуществлять дополнительную степень защиты IP44 в местах соединения неперфорированных лотков с консолями.

Характеристики:

- внутренний диаметр – 9 мм;
- внешний диаметр – 20 мм;
- материал – нержавеющая сталь AISI 316L;
- устанавливаются с внутренней стороны лотка.

Обозначение	Шт./упак.	D1, мм	D2, мм	S, мм	Код
M6	50	20	9	3,1	CM133620INOX316L

Профиль для кромок лотка



Назначение:

- защита кабелей от механических повреждений при организации опусков или отводов кабелей.

Характеристики:

- крепление к лоткам толщиной стали 0,6 – 1,5 мм;
- материал – EPDM с бутиловым герметиком во внутренней части профиля;
- температура эксплуатации от -40 до +100 °С.

Количество в упаковке, м	Вес, кг/м	Код
10	0,042	37559

Инструмент

Дырокол для лотков с набором матриц


Назначение:

- пробивка отверстий в боковых стенках лотков высотой 80 мм и 100 мм.

Наименование	Максимальная толщина металла для перфорации	Код
Дырокол для лотков; 4 матрицы; ручной цилиндр; чемодан	1,2	37039

Матрицы для дырокола


Назначение:

- пробивка отверстий в боковых стенках лотков высотой 80 мм и 100 мм при использовании совместно с дыроколом 37039.

Диаметр матрицы, мм	В стандартном комплекте, шт.	Код матрицы
13	под заказ	37039013
15,5	под заказ	37039015
16,5	под заказ	3703911
17	под заказ	3703912
18,5	1	3703913
19,5	под заказ	3703914
21	1	3703915
22,5	1	3703916
24	под заказ	3703917
25,5	под заказ	3703918
26,5	под заказ	3703919
27,5	под заказ	3703920
28,5	1	3703921
30,5	под заказ	3703922
32,5	под заказ	3703923
33,5	под заказ	3703924
37,5	под заказ	3703937

Набор для пробивки отверстий стыков лотков


Назначение:

- пробивка монтажных отверстий стыков лотков высотой 80 мм и 100 мм совместно с дыроколом 37039.

Наименование	Максимальная толщина металла для перфорации	Код
Набор для пробивки отверстий стыков лотков (матрица для стыков, пуансон, ключ)	1,2	37040

Переходной адаптер для дырокола


Назначение:

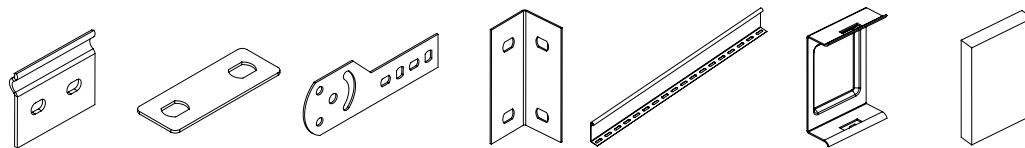
- фиксация пуансона.

Наименование	Код
Переходной адаптер для дырокола	37099

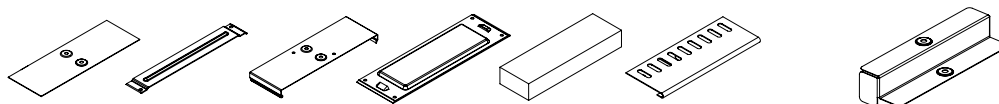
Таблица кодов универсальных аксессуаров листовых лотков

Варианты исполнений:

исп. 1 – сталь, оцинкованная по методу Сендзимира;
 исп. 2 – горячее цинкование погружением;
 исп. 3 – сталь нержавеющей марки AISI 304;
 исп. 4 – цинк-ламельное покрытие.



Высота Н, мм	Вариант исполнения	Пластина соед. GTO	Пластина РТСЕ для заземления	Пластина крепежная GSV	Уголок опорный FR	Перегородка SEP, L=3000 мм	Пластина защитная боковая IP44	
							Металл	Пластик
50	исп. 1	37301	37501	30013	30199	36480	30571	30573P
	исп. 2	37301HDZL	37501	30013HDZL	30199HDZL	36480HDZ	30571HDZL	30573P
	исп. 3	37301INOX	37501	30013INOX	30199INOX	36480INOX	30571INOX	30573P
	исп. 4	37301HDZL	37501	30013HDZL	30199HDZL	36480ZL	30571HDZL	30573P
80	исп. 1	37303	37501	30014	30189	36500	30580	30586P
	исп. 2	37303HDZL	37501	30014HDZL	30189HDZL	36500HDZ	30580HDZL	30586P
	исп. 3	37303INOX	37501	30014INOX	30189INOX	36500INOX	30580INOX	30586P
	исп. 4	37303HDZL	37501	30014HDZL	30189HDZL	36500ZL	30580HDZL	30586P
100	исп. 1	37305	37501	30015	30190	36510	30574	30575P
	исп. 2	37305HDZL	37501	30015HDZL	30190HDZL	36510HDZ	30574HDZL	30575P
	исп. 3	37305INOX	37501	30015INOX	30190INOX	36510INOX	30574INOX	30575P
	исп. 4	37305HDZL	37501	30015HDZL	30190HDZL	36510ZL	30574HDZL	30575P



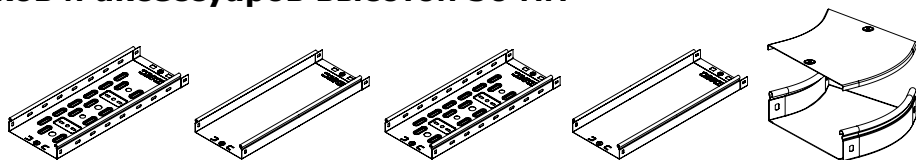
Ширина В, мм	Вариант исполнения	Накладка CGB для лотка	Держатель кабеля TRC	Накладка CGC для крышки лотка	Пластина защитная IP44 (металл)	Пластина защитная IP44 (пластик)	Защитный огранич. RP	Переход. по высоте RB	Переход. по высоте RB	Переход. по высоте RB
								Н 80-Н 50	Н 100-Н 50	Н 100-Н 80
50	исп. 1	37350	-	37390	30570	30572P	-	-	-	-
	исп. 2	37350HDZL	-	37390HDZL	30570HDZL	30572P	-	-	-	-
	исп. 3	37350INOX	-	37390INOX	30570INOX	30572P	-	-	-	-
	исп. 4	37350HDZL	-	37390HDZL	30570HDZL	30572P	-	-	-	-
80	исп. 1	37351	37561	37391	30581	30587P	-	-	-	-
	исп. 2	37351HDZL	37561HDZL	37391HDZL	30581HDZL	30587P	-	-	-	-
	исп. 3	37351INOX	37561INOX	37391INOX	30581INOX	30587P	-	-	-	-
	исп. 4	37351HDZL	37561HDZL	37391HDZL	30581HDZL	30587P	-	-	-	-
100	исп. 1	37352	37562	37392	30582	30588P	36900	36542	36548	36554
	исп. 2	37352HDZL	37562HDZL	37392HDZL	30582HDZL	30588P	36900HDZL	36542HDZL	36548HDZL	36554HDZL
	исп. 3	37352INOX	37562INOX	37392INOX	30582INOX	30588P	36900INOX	36542INOX	36548INOX	36554INOX
	исп. 4	37352HDZL	37562HDZL	37392HDZL	30582HDZL	30588P	36900HDZL	36542HDZL	36548HDZL	36554HDZL
150	исп. 1	37353	37563	37393	30583	30589P	36910	36543	36549	36555
	исп. 2	37353HDZL	37563HDZL	37393HDZL	30583HDZL	30589P	36910HDZL	36543HDZL	36549HDZL	36555HDZL
	исп. 3	37353INOX	37563INOX	37393INOX	30583INOX	30589P	36910INOX	36543INOX	36549INOX	36555INOX
	исп. 4	37353HDZL	37563HDZL	37393HDZL	30583HDZL	30589P	36910HDZL	36543HDZL	36549HDZL	36555HDZL
200	исп. 1	37354	37564	37394	30584	30590P	36920	36544	36550	36556
	исп. 2	37354HDZL	37564HDZL	37394HDZL	30584HDZL	30590P	36920HDZL	36544HDZL	36550HDZL	36556HDZL
	исп. 3	37354INOX	37564INOX	37394INOX	30584INOX	30590P	36920INOX	36544INOX	36550INOX	36556INOX
	исп. 4	37354HDZL	37564HDZL	37394HDZL	30584HDZL	30590P	36920HDZL	36544HDZL	36550HDZL	36556HDZL
300	исп. 1	37355	37565	37395	30585	30591P	36940	36545	36551	36557
	исп. 2	37355HDZL	37565HDZL	37395HDZL	30585HDZL	30591P	36940HDZL	36545HDZL	36551HDZL	36557HDZL
	исп. 3	37355INOX	37565INOX	37395INOX	30585INOX	30591P	36940INOX	36545INOX	36551INOX	36557INOX
	исп. 4	37355HDZL	37565HDZL	37395HDZL	30585HDZL	30591P	36940HDZL	36545HDZL	36551HDZL	36557HDZL
400	исп. 1	37356	-	37396	30569	30592P	-	36546	36552	36558
	исп. 2	37356HDZL	-	37396HDZL	30569HDZL	30592P	-	36546HDZL	36552HDZL	36558HDZL
	исп. 3	37356INOX	-	37396INOX	30569INOX	30592P	-	36546INOX	36552INOX	36558INOX
	исп. 4	37356HDZL	-	37396HDZL	30569HDZL	30592P	-	36546HDZL	36552HDZL	36558HDZL
500	исп. 1	37357	-	37397	30577	30593P	-	36547	36553	36559
	исп. 2	37357HDZL	-	37397HDZL	30577HDZL	30593P	-	36547HDZL	36553HDZL	36559HDZL
	исп. 3	37357INOX	-	37397INOX	30577HDZ	30593P	-	36547INOX	36553INOX	36559INOX
	исп. 4	37357HDZL	-	37397HDZL	30577HDZL	30593P	-	36547HDZL	36553HDZL	36559HDZL

Таблица кодов листовых лотков и аксессуаров

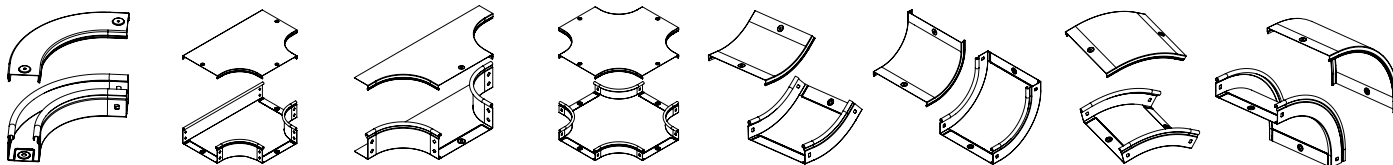
Варианты исполнений:

- исп. 1 – сталь, оцинкованная по методу Сендзимира;
- исп. 2 – горячее цинкование погружением;
- исп. 3 – сталь нержавеющая марки AISI 304;
- исп. 4 – цинк-ламельное покрытие.

Таблица кодов листовых лотков и аксессуаров высотой 50 мм



Высота Н, мм	Ширина В, мм	Вариант исполнения	Лоток перфорир. L=3000 мм	Лоток неперфор. L=3000 мм	Лоток перфорир. L=2000 мм	Лоток неперфор. L=2000 мм	Угол СРО 45 горизонтальный 45°
50	50	исп. 1	35260	35020	35250	35010	36060
		исполнения 2/4	35260HDZ/35260ZL	35020HDZ/35020ZL	35250HDZ/35250ZL	35010HDZ/35010ZL	36060HDZ/36060ZL
		исп. 3	35260INOX	35020INOX	35250INOX	35010INOX	36060INOX
	100	исп. 1	35262	35022	35252	35012	36062
		исполнения 2/4	35262HDZ/35262ZL	35022HDZ/35022ZL	35252HDZ/35252ZL	35012HDZ/35012ZL	36062HDZ/36062ZL
		исп. 3	35262INOX	35022INOX	35252INOX	35012INOX	36062INOX
	150	исп. 1	35263	35023	35253	35013	36063
		исполнения 2/4	35263HDZ/35263ZL	35023HDZ/35023ZL	35253HDZ/35253ZL	35013HDZ/35013ZL	36063HDZ/36063ZL
		исп. 3	35263INOX	35023INOX	35253INOX	35013INOX	36063INOX
	200	исп. 1	35264	35024	35254	35014	36064
		исполнения 2/4	35264HDZ/35264ZL	35024HDZ/35024ZL	35254HDZ/35254ZL	35014HDZ/35014ZL	36064HDZ/36064ZL
		исп. 3	35264INOX	35024INOX	35254INOX	35014INOX	36064INOX
	300	исп. 1	35265	35025	35255	35015	36065
		исполнения 2/4	35265HDZ/35265ZL	35025HDZ/35025ZL	35255HDZ/35255ZL	35015HDZ/35015ZL	36065HDZ/36065ZL
		исп. 3	35265INOX	35025INOX	35255INOX	35015INOX	36065INOX
	400	исп. 1	35266	35026	35256	35016	36066
		исполнения 2/4	35266HDZ/35266ZL	35026HDZ/35026ZL	35256HDZ/35256ZL	35016HDZ/35016ZL	36066HDZ/36066ZL
		исп. 3	35266INOX	35026INOX	35256INOX	35016INOX	36066INOX
	500	исп. 1	35267	35027	35257	35017	36067
		исполнения 2/4	35267HDZ/35267ZL	35027HDZ/35027ZL	35257HDZ/35257ZL	35017HDZ/35017ZL	36067HDZ/36067ZL
		исп. 3	35267INOX	35027INOX	35257INOX	35017INOX	36067INOX
	600	исп. 1	35268	35028	35258	35018	36068
		исполнения 2/4	35268HDZ/35268ZL	35028HDZ/35028ZL	35258HDZ/ 35258ZL	35018HDZ/ 35018ZL	36068HDZ/36068ZL
		исп. 3	35268INOX	35028INOX	35258INOX	35018INOX	36068INOX
Крышка	50	исп. 1	35520	35520	35510	35510	38020
		исполнения 2/4	35520HDZ/35520ZL	35520HDZ/35520ZL	35510HDZ/35510ZL	35510HDZ/35510ZL	38020HDZ/38020ZL
		исп. 3	35520INOX	35520INOX	35510INOX	35510INOX	38020INOX
	100	исп. 1	35522	35522	35512	35512	38022
		исполнения 2/4	35522HDZ/35522ZL	35522HDZ/35522ZL	35512HDZ/35512ZL	35512HDZ/35512ZL	38022HDZ/38022ZL
		исп. 3	35522INOX	35522INOX	35512INOX	35512INOX	38022INOX
	150	исп. 1	35523	35523	35513	35513	38023
		исполнения 2/4	35523HDZ/35523ZL	35523HDZ/35523ZL	35513HDZ/35513ZL	35513HDZ/35513ZL	38023HDZ/38023ZL
		исп. 3	35523INOX	35523INOX	35513INOX	35513INOX	38023INOX
	200	исп. 1	35524	35524	35514	35514	38024
		исполнения 2/4	35524HDZ/35524ZL	35524HDZ/35524ZL	35514HDZ/35514ZL	35514HDZ/35514ZL	38024HDZ/38024ZL
		исп. 3	35524INOX	35524INOX	35514INOX	35514INOX	38024INOX
	300	исп. 1	35525	35525	35515	35515	38025
		исполнения 2/4	35525HDZ/35525ZL	35525HDZ/35525ZL	35515HDZ/35515ZL	35515HDZ/35515ZL	38025HDZ/38025ZL
		исп. 3	35525INOX	35525INOX	35515INOX	35515INOX	38025INOX
	400	исп. 1	35526	35526	35516	35516	38026
		исполнения 2/4	35526HDZ/35526ZL	35526HDZ/35526ZL	35516HDZ/35516ZL	35516HDZ/35516ZL	38026HDZ/38026ZL
		исп. 3	35526INOX	35526INOX	35516INOX	35516INOX	38026INOX
	500	исп. 1	35527	35527	35517	35517	38027
		исполнения 2/4	35527HDZ/35527ZL	35527HDZ/35527ZL	35517HDZ/35517ZL	35517HDZ/35517ZL	38027HDZ/38027ZL
		исп. 3	35527INOX	35527INOX	35517INOX	35517INOX	38027INOX
	600	исп. 1	35528	35528	35518	35518	38028
		исполнения 2/4	35528HDZ/35528ZL	35528HDZ/35528ZL	35518HDZ/35518ZL	35518HDZ/35518ZL	38028HDZ/38028ZL
		исп. 3	35528INOX	35528INOX	35518INOX	35518INOX	38028INOX

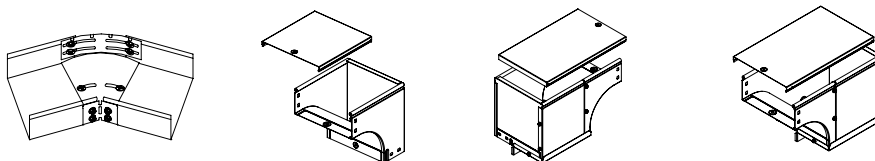


Угол СРО 90 горизонтальный 90°	Ответитель DPT Т-образный горизонтальный	Ответитель DL	Ответитель DPX крестообразный	Угол CS 45 вертикальный внутренний 45°	Угол CS 90 вертикальный внутренний 90°	Угол CD 45 вертикальный внешний 45°	Угол CD 90 вертикальный внешний 90°
36000	36120	36233	36180	36720	36660	36840	36780
36000HDZ/36000ZL	36120HDZ/36120ZL	36233HDZ/36233ZL	36180HDZ/36180ZL	36720HDZ/36720ZL	36660HDZ/36660ZL	36840HDZ/36840ZL	36780HDZ/36780ZL
36000INOX	36120INOX	36233INOX	36180INOX	36720INOX	36660INOX	36840INOX	36780INOX
36002	36122	36235	36182	36722	36662	36842	36782
36002HDZ/36002ZL	36122HDZ/36122ZL	36235HDZ/36235ZL	36182HDZ/36182ZL	36722HDZ/36722ZL	36662HDZ/36662ZL	36842HDZ/36842ZL	36782HDZ/36782ZL
36002INOX	36122INOX	36235INOX	36182INOX	36722INOX	36662INOX	36842INOX	36782INOX
36003	36123	36236	36183	36723	36663	36843	36783
36003HDZ/36003ZL	36123HDZ/36123ZL	36236HDZ/36236ZL	36183HDZ/36183ZL	36723HDZ/36723ZL	36663HDZ/36663ZL	36843HDZ/36843ZL	36783HDZ/36783ZL
36003INOX	36123INOX	36236INOX	36183INOX	36723INOX	36663INOX	36843INOX	36783INOX
36004	36124	36237	36184	36724	36664	36844	36784
36004HDZ/36004ZL	36124HDZ/36124ZL	36237HDZ/36237ZL	36184HDZ/36184ZL	36724HDZ/36724ZL	36664HDZ/36664ZL	36844HDZ/36844ZL	36784HDZ/36784ZL
36004INOX	36124INOX	36237INOX	36184INOX	36724INOX	36664INOX	36844INOX	36784INOX
36005	36125	36238	36185	36725	36665	36845	36785
36005HDZ/36005ZL	36125HDZ/36125ZL	36238HDZ/36238ZL	36185HDZ/36185ZL	36725HDZ/36725ZL	36665HDZ/36665ZL	36845HDZ/36845ZL	36785HDZ/36785ZL
36005INOX	36125INOX	36238INOX	36185INOX	36725INOX	36665INOX	36845INOX	36785INOX
36006	36126	36239	36186	36726	36666	36846	36786
36006HDZ/36006ZL	36126HDZ/36126ZL	36239HDZ/36239ZL	36186HDZ/36186ZL	36726HDZ/36726ZL	36666HDZ/36666ZL	36846HDZ/36846ZL	36786HDZ/36786ZL
36006INOX	36126INOX	36239INOX	36186INOX	36726INOX	36666INOX	36846INOX	36786INOX
36007	36127	36240	36187	36727	36667	36847	36787
36007HDZ/36007ZL	36127HDZ/36127ZL	36240HDZ/36240ZL	36187HDZ/36187ZL	36727HDZ/36727ZL	36667HDZ/36667ZL	36847HDZ/36847ZL	36787HDZ/36787ZL
36007INOX	36127INOX	36240INOX	36187INOX	36727INOX	36667INOX	36847INOX	36787INOX
36001	36128	36241	36188	36728	36668	36848	36788
36001HDZ/36001ZL	36128HDZ/36128ZL	36241HDZ/36241ZL	36188HDZ/36188ZL	36728HDZ/36728ZL	36668HDZ/36668ZL	36848HDZ/36848ZL	36788HDZ/36788ZL
36001INOX	36128INOX	36241INOX	36188INOX	36728INOX	36668INOX	36848INOX	36788INOX
38000	38040	38361	38060	38220	38200	38260	38240
38000HDZ/38000ZL	38040HDZ/38040ZL	38361HDZ/38361ZL	38060HDZ/38060ZL	38220HDZ/38220ZL	38200HDZ/38200ZL	38260HDZ/38260ZL	38240HDZ/38240ZL
38000INOX	38040INOX	38361INOX	38060INOX	38220INOX	38200INOX	38260INOX	38240INOX
38002	38042	38363	38062	38222	38202	38262	38242
38002HDZ/38002ZL	38042HDZ/38042ZL	38363HDZ/38363ZL	38062HDZ/38062ZL	38222HDZ/38222ZL	38202HDZ/38202ZL	38262HDZ/38262ZL	38242HDZ/38242ZL
38002INOX	38042INOX	38363INOX	38062INOX	38222INOX	38202INOX	38262INOX	38242INOX
38003	38043	38364	38063	38223	38203	38263	38243
38003HDZ/38003ZL	38043HDZ/38043ZL	38364HDZ/38364ZL	38063HDZ/38063ZL	38223HDZ/38223ZL	38203HDZ/38203ZL	38263HDZ/38263ZL	38243HDZ/38243ZL
38003INOX	38043INOX	38364INOX	38063INOX	38223INOX	38203INOX	38263INOX	38243INOX
38004	38044	38365	38064	38224	38204	38264	38244
38004HDZ/38004ZL	38044HDZ/38044ZL	38365HDZ/38365ZL	38064HDZ/38064ZL	38224HDZ/38224ZL	38204HDZ/38204ZL	38264HDZ/38264ZL	38244HDZ/38244ZL
38004INOX	38044INOX	38365INOX	38064INOX	38224INOX	38204INOX	38264INOX	38244INOX
38005	38045	38366	38065	38225	38205	38265	38245
38005HDZ/38005ZL	38045HDZ/38045ZL	38366HDZ/38366ZL	38065HDZ/38065ZL	38225HDZ/38225ZL	38205HDZ/38205ZL	38265HDZ/38265ZL	38245HDZ/38245ZL
38005INOX	38045INOX	38366INOX	38065INOX	38225INOX	38205INOX	38265INOX	38245INOX
38006	38046	38367	38066	38226	38206	38266	38246
38006HDZ/38006ZL	38046HDZ/38046ZL	38367HDZ/38367ZL	38066HDZ/38066ZL	38226HDZ/38226ZL	38206HDZ/38206ZL	38266HDZ/38266ZL	38246HDZ/38246ZL
38006INOX	38046INOX	38367INOX	38066INOX	38226INOX	38206INOX	38266INOX	38246INOX
38007	38047	38368	38067	38227	38207	38267	38247
38007HDZ/38007ZL	38047HDZ/38047ZL	38368HDZ/38368ZL	38067HDZ/38067ZL	38227HDZ/38227ZL	38207HDZ/38207ZL	38267HDZ/38267ZL	38247HDZ/38247ZL
38007INOX	38047INOX	38368INOX	38067INOX	38227INOX	38207INOX	38267INOX	38247INOX
38008	38048	38369	38068	38228	38208	38268	38248
38008HDZ/38008ZL	38048HDZ/38048ZL	38369HDZ/38369ZL	38068HDZ/38068ZL	38228HDZ/38228ZL	38208HDZ/38208ZL	38268HDZ/38268ZL	38248HDZ/38248ZL
38008INOX	38048INOX	38369INOX	38068INOX	38228INOX	38208INOX	38268INOX	38248INOX

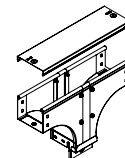
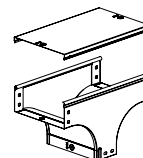
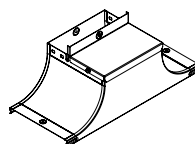
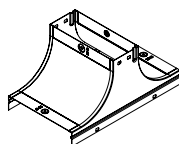
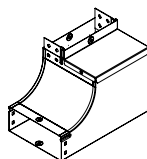
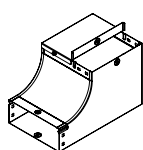
Таблица кодов аксессуаров листовых лотков высотой 50 мм

Варианты исполнений:

- исп. 1 – сталь, оцинкованная по методу Сендзимира;
- исп. 2 – горячее цинкование погружением;
- исп. 3 – сталь нержавеющая марки AISI 304;
- исп. 4 – цинк-ламельное покрытие.



Высота Н, мм	Ширина В, мм	Вариант исполнения	Горизонтальный изменяемый угол СРО 0–45°	Угол CDV 90 вертикальный внешний	Угол CDSД 90 вертикальный внешний переходник правый	Угол CDSS 90 вертикальный внешний переходник левый	
50	100	исп. 1	36008	37572	37502	37651	
		исполнения 2/4	36008HDZL	37572HDZ/37572ZL	37502HDZ/37502ZL	37651HDZ/37651ZL	
		исп. 3	36008INOX	37572INOX	37502INOX	37651INOX	
	150	исп. 1	36009	37572	37502	37651	
		исполнения 2/4	36009HDZL	37573HDZ/37573ZL	37503HDZ/37503ZL	37652HDZ/37652ZL	
		исп. 3	36009INOX	37572INOX	37502INOX	37651INOX	
	200	исп. 1	36010	37574	37504	37653	
		исполнения 2/4	36010HDZL	37574HDZ/37574ZL	37504HDZ/37504ZL	37653HDZ/37653ZL	
		исп. 1	36010INOX	37574INOX	37504INOX	37653INOX	
	300	исп. 1	36011	37575	37505	37654	
		исполнения 2/4	36011HDZL	37575HDZ/37575ZL	37505HDZ/37505ZL	37654HDZ/37654ZL	
		исп. 3	36011INOX	37575INOX	37505INOX	37654INOX	
	400	исп. 1	360405	37576	37506	37655	
		исполнения 2/4	360405HDZL	37576HDZ/37576ZL	37506HDZ/37506ZL	37655HDZ/37655ZL	
		исп. 3	360405INOX	37576INOX	37506INOX	37655INOX	
	500	исп. 1	360505	37577	37507	37656	
		исполнения 2/4	350505HDZL	37577HDZ/37577ZL	37507HDZ/37507ZL	37656HDZ/37656ZL	
		исп. 3	360505INOX	37577INOX	37507INOX	37656INOX	
	600	исп. 1	360605	37578	37508	37657	
		исполнения 2/4	360605HDZL	37578HDZ/37578ZL	37508HDZ/37508ZL	37657HDZ/37657ZL	
		исп. 3	360605INOX	37578INOX	37508INOX	37657INOX	
	Крышка	100	исп. 1	38010	38341	38282	38282
			исполнения 2/4	38010HDZL	38341HDZ/38341ZL	38282HDZ/38282ZL	38282HDZ/38282ZL
			исп. 3	38010INOX	38341INOX	38282INOX	38282INOX
150		исп. 1	38011	38342	38283	38283	
		исполнения 2/4	38011HDZL	38342HDZ/38342ZL	38283HDZ/38283ZL	38283HDZ/38283ZL	
		исп. 3	38011INOX	38342INOX	38283INOX	38283INOX	
200		исп. 1	38012	38343	38284	38284	
		исполнения 2/4	38012HDZL	38343HDZ/38343ZL	38284HDZ/38284ZL	38284HDZ/38284ZL	
		исп. 3	38012INOX	38343INOX	38284INOX	38284INOX	
300		исп. 1	38013	38344	38285	38285	
		исполнения 2/4	38013HDZL	38344HDZ/38344ZL	38285HDZ/38285ZL	38285HDZ/38285ZL	
		исп. 3	38013INOX	38344INOX	38285INOX	38285INOX	
400		исп. 1	38014	38345	38286	38286	
		исполнения 2/4	38014HDZL	38345HDZ/38345ZL	38286HDZ/38286ZL	38286HDZ/38286ZL	
		исп. 3	38014INOX	38345INOX	38286INOX	38286INOX	
500		исп. 1	38015	38346	38287	38287	
		исполнения 2/4	38015HDZL	38346HDZ/38346ZL	38287HDZ/38287ZL	38287HDZ/38287ZL	
		исп. 3	38015INOX	38346INOX	38287INOX	38287INOX	
600		исп. 1	38016	38347	38288	38288	
		исполнения 2/4	38016HDZL	38347HDZ/38347ZL	38288HDZ/38288ZL	38288HDZ/38288ZL	
		исп. 3	38016INOX	38347INOX	38288INOX	38288INOX	

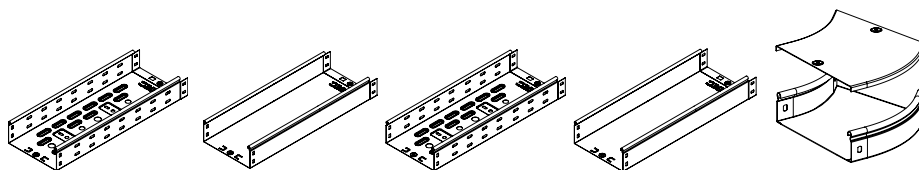


Угол CSSD 90 вертикальный внутренний переходник правый	Угол CSSS 90 вертикальный внутренний переходник левый	Крышка-ответвитель TS	Крышка-ответвитель TSS	Ответвитель TD T-образный вертикальный	Ответвитель TDS T-образный вертикальный универсальный
37661	37592	37252	37532	37519	37582
37661HDZ/37661ZL	37592HDZ/37592ZL	37252HDZ/37252ZL	37532HDZ/37532ZL	37519HDZ/37519ZL	37582HDZ/37582ZL
37661INOX	37592INOX	37252INOX	37532INOX	37519INOX	37582INOX
37662	37593	37253	37539	37513	37583
37662HDZ/37662ZL	37593HDZ/37593ZL	37253HDZ/37253ZL	37539HDZ/37539ZL	37513HDZ/37513ZL	37583HDZ/37583ZL
37662INOX	37593INOX	37253INOX	37539INOX	37513INOX	37583INOX
37663	37594	37254	37534	37514	37584
37663HDZ/37663ZL	37594HDZ/37594ZL	37254HDZ/37254ZL	37534HDZ/37534ZL	37514HDZ/37514ZL	37584HDZ/37584ZL
37663INOX	37594INOX	37254INOX	37534INOX	37514INOX	37584INOX
37664	37595	37255	37535	37515	37585
37664HDZ/37664ZL	37595HDZ/37595ZL	37255HDZ/37255ZL	37535HDZ/37535ZL	37515HDZ/37515ZL	37585HDZ/37585ZL
37664INOX	37595INOX	37255INOX	37535INOX	37515INOX	37585INOX
37665	37596	37256	37536	37516	37586
37665HDZ/37665ZL	37596HDZ/37596ZL	37256HDZ/37256ZL	37536HDZ/37536ZL	37516HDZ/37516ZL	37586HDZ/37586ZL
37665INOX	37596INOX	37256INOX	37536INOX	37516INOX	37586INOX
37666	37597	37257	37537	37517	37587
37666HDZ	37597HDZ	37257HDZ	37537HDZ	37517HDZ	37587HDZ
37666INOX	37597INOX	37257INOX	37537INOX	37517INOX	37587INOX
37667	37598	37258	37538	37518	37588
37666HDZ/37666ZL	37597HDZ/37597ZL	37257HDZ/37257ZL	37537HDZ/37537ZL	37517HDZ/37517ZL	37587HDZ/37587ZL
37667INOX	37598INOX	37258INOX	37538INOX	37518INOX	37588INOX
-	-	-	-	38302	38322
-	-	-	-	38302HDZ/38302ZL	38322HDZ/38322ZL
-	-	-	-	38302INOX	38322INOX
-	-	-	-	38303	38323
-	-	-	-	38303HDZ/38303ZL	38323HDZ/38323ZL
-	-	-	-	38303INOX	38323INOX
-	-	-	-	38304	38324
-	-	-	-	38304HDZ/38304ZL	38324HDZ/38324ZL
-	-	-	-	38304INOX	38324INOX
-	-	-	-	38305	38325
-	-	-	-	38305HDZ/38305ZL	38325HDZ/38325ZL
-	-	-	-	38305INOX	38325INOX
-	-	-	-	38306	38326
-	-	-	-	38306HDZ/38306ZL	38326HDZ/38326ZL
-	-	-	-	38306INOX	38326INOX
-	-	-	-	38307	38327
-	-	-	-	38307HDZ/38307ZL	38327HDZ/38327ZL
-	-	-	-	38307INOX	38327INOX
-	-	-	-	38309	38328
-	-	-	-	38309HDZ/38309ZL	38328HDZ/38328ZL
-	-	-	-	38309INOX	38328INOX

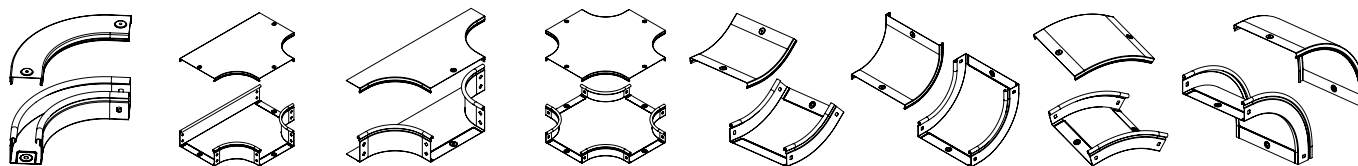
Таблица кодов листовых лотков и аксессуаров высотой 80 мм

Варианты исполнений:

исп. 1 – сталь, оцинкованная по методу Сендзимира;
 исп. 2 – горячее цинкование погружением;
 исп. 3 – сталь нержавеющая марки AISI 304;
 исп. 4 – цинк-ламельное покрытие.



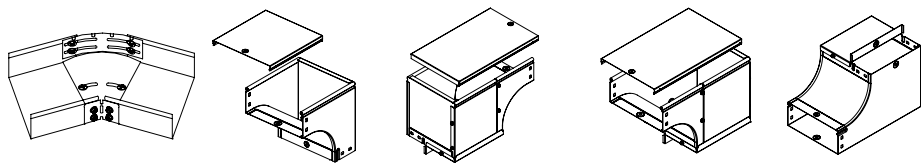
Высота Н, мм	Ширина В, мм	Вариант исполнения	Лоток перфор. L=3000 мм	Лоток неперфор. L=3000 мм	Лоток перфор. L=2000 мм	Лоток неперфор. L=2000 мм	Угол СРО 45 горизонтальный 45°
80	80	исп. 1	35301	35061	35311	35051	36081
		исполнения 2/4	35301HDZ/35301ZL	35061HDZ/35061ZL	35311HDZ/35311ZL	35051HDZ/35051ZL	36081HDZ/36081ZL
		исп. 3	35301INOX	35061INOX	35311INOX	35051INOX	36081INOX
	100	исп. 1	35302	35062	35312	35052	36082
		исполнения 2/4	35302HDZ/35302ZL	35062HDZ/35062ZL	35312HDZ/35312ZL	35052HDZ/35052ZL	36082HDZ/36082ZL
		исп. 3	35302INOX	35062INOX	35312INOX	35052INOX	36082INOX
	150	исп. 1	35303	35063	35313	35053	36083
		исполнения 2/4	35303HDZ/35303ZL	35063HDZ/35063ZL	35313HDZ/35313ZL	35053HDZ/35053ZL	36083HDZ/36083ZL
		исп. 3	35303INOX	35063INOX	35313INOX	35053INOX	36083INOX
	200	исп. 1	35304	35064	35314	35054	36084
		исполнения 2/4	35304HDZ/35304ZL	35064HDZ/35064ZL	35314HDZ/35314ZL	35054HDZ/35054ZL	36084HDZ/36084ZL
		исп. 3	35304INOX	35064INOX	35314INOX	35054INOX	36084INOX
	300	исп. 1	35305	35065	35315	35055	36085
		исполнения 2/4	35305HDZ/35305ZL	35065HDZ/35065ZL	35315HDZ/35315ZL	35055HDZ/35055ZL	36085HDZ/36085ZL
		исп. 3	35305INOX	35065INOX	35315INOX	35055INOX	36085INOX
	400	исп. 1	35306	35066	35316	35056	36086
исполнения 2/4		35306HDZ/35306ZL	35066HDZ/35066ZL	35316HDZ/35316ZL	35056HDZ/35056ZL	36086HDZ/36086ZL	
исп. 3		35306INOX	35066INOX	35316INOX	35056INOX	36086INOX	
500	исп. 1	35307	35067	35317	35057	36087	
	исполнения 2/4	35307HDZ/35307ZL	35067HDZ/35067ZL	35317HDZ/35317ZL	35057HDZ/35057ZL	36087HDZ/36087ZL	
	исп. 3	35307INOX	35067INOX	35317INOX	35057INOX	36087INOX	
600	исп. 1	35308	35068	35318	35058	36088	
	исполнения 2/4	35308HDZ/35308ZL	35068HDZ/35068ZL	35318HDZ/ 35318ZL	35058HDZ/ 35058ZL	36088HDZ/36088ZL	
	исп. 3	35308INOX	35068INOX	35318INOX	35058INOX	36088INOX	
Крышка	80	исп. 1	35521	35521	35511	35511	38021
		исполнения 2/4	35521HDZ/35521ZL	35521HDZ/35521ZL	35511HDZ/35511ZL	35511HDZ/35511ZL	38021HDZ/38021ZL
		исп. 3	35521INOX	35521INOX	35511INOX	35511INOX	38021INOX
	100	исп. 1	35522	35522	35512	35512	38022
		исполнения 2/4	35522HDZ/35522ZL	35522HDZ/35522ZL	35512HDZ/35512ZL	35512HDZ/35512ZL	38022HDZ/38022ZL
		исп. 3	35522INOX	35522INOX	35512INOX	35512INOX	38022INOX
	150	исп. 1	35523	35523	35513	35513	38023
		исполнения 2/4	35523HDZ/35523ZL	35523HDZ/35523ZL	35513HDZ/35513ZL	35513HDZ/35513ZL	38023HDZ/38023ZL
		исп. 3	35523INOX	35523INOX	35513INOX	35513INOX	38023INOX
	200	исп. 1	35524	35524	35514	35514	38024
		исполнения 2/4	35524HDZ/35524ZL	35524HDZ/35524ZL	35514HDZ/35514ZL	35514HDZ/35514ZL	38024HDZ/38024ZL
		исп. 3	35524INOX	35524INOX	35514INOX	35514INOX	38024INOX
	300	исп. 1	35525	35525	35515	35515	38025
		исполнения 2/4	35525HDZ/35525ZL	35525HDZ/35525ZL	35515HDZ/35515ZL	35515HDZ/35515ZL	38025HDZ/38025ZL
		исп. 3	35525INOX	35525INOX	35515INOX	35515INOX	38025INOX
	400	исп. 1	35526	35526	35516	35516	38026
		исполнения 2/4	35526HDZ/35526ZL	35526HDZ/35526ZL	35516HDZ/35516ZL	35516HDZ/35516ZL	38026HDZ/38026ZL
		исп. 3	35526INOX	35526INOX	35516INOX	35516INOX	38026INOX
	500	исп. 1	35527	35527	35517	35517	38027
		исполнения 2/4	35527HDZ/35527ZL	35527HDZ/35527ZL	35517HDZ/35517ZL	35517HDZ/35517ZL	38027HDZ/38027ZL
		исп. 3	35527INOX	35527INOX	35517INOX	35517INOX	38027INOX
	600	исп. 1	35528	35528	35518	35518	38028
		исполнения 2/4	35528HDZ/35528ZL	35528HDZ/35528ZL	35518HDZ/35518ZL	35518HDZ/35518ZL	38028HDZ/38028ZL
		исп. 3	35528INOX	35528INOX	35518INOX	35518INOX	38028INOX



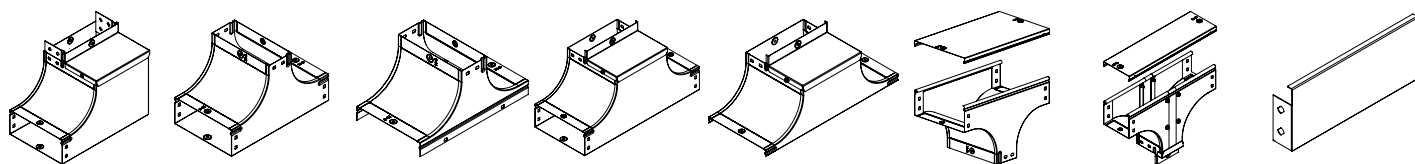
Угол СРО 90 горизонтальный 90°	Ответвитель DPT T-образный горизонтальный	Ответвитель DL	Ответвитель DPX крестообразный	Угол CS 45 вертикальный внутренний 45°	Угол CS 90 вертикальный внутренний 90°	Угол CD 45 вертикальный внешний 45°	Угол CD 90 вертикальный внешний 90°
36021	36141	36249	36201	36741	36681	36861	36801
36021HDZ/36021ZL 36021INOX	36141HDZ/36141ZL 36141INOX	36249HDZ/36249ZL 36249INOX	36201HDZ/36201ZL 36201INOX	36741HDZ/36741ZL 36741INOX	36681HDZ/36681ZL 36681INOX	36861HDZ/36861ZL 36861INOX	36801HDZ/36801ZL 36801INOX
36022	36142	36250	36202	36742	36682	36862	36802
36022HDZ/36022ZL 36022INOX	36142HDZ/36142ZL 36142INOX	36250HDZ/36250ZL 36250INOX	36202HDZ/36202ZL 36202INOX	36742HDZ/36742ZL 36742INOX	36682HDZ/36682ZL 36682INOX	36862HDZ/36862ZL 36862INOX	36802HDZ/36802ZL 36802INOX
36023	36143	36251	36203	36743	36683	36863	36803
36023HDZ/36023ZL 36023INOX	36143HDZ/36143ZL 36143INOX	36251HDZ/36251ZL 36251INOX	36203HDZ/36203ZL 36203INOX	36743HDZ/36743ZL 36743INOX	36683HDZ/36683ZL 36683INOX	36863HDZ/36863ZL 36863INOX	36803HDZ/36803ZL 36803INOX
36024	36144	36252	36204	36744	36684	36864	36804
36024HDZ/36024ZL 36024INOX	36144HDZ/36144ZL 36144INOX	36252HDZ/36252ZL 36252INOX	36204HDZ/36204ZL 36204INOX	36744HDZ/36744ZL 36744INOX	36684HDZ/36684ZL 36684INOX	36864HDZ/36864ZL 36864INOX	36804HDZ/36804ZL 36804INOX
36025	36145	36253	36205	36745	36685	36865	36805
36025HDZ/36025ZL 36025INOX	36145HDZ/36145ZL 36145INOX	36253HDZ/36253ZL 36253INOX	36205HDZ/36205ZL 36205INOX	36745HDZ/36745ZL 36745INOX	36685HDZ/36685ZL 36685INOX	36865HDZ/36865ZL 36865INOX	36805HDZ/36805ZL 36805INOX
36026	36146	36254	36206	36746	36686	36866	36806
36026HDZ/36026ZL 36026INOX	36146HDZ/36146ZL 36146INOX	36254HDZ/36254ZL 36254INOX	36206HDZ/36206ZL 36206INOX	36746HDZ/36746ZL 36746INOX	36686HDZ/36686ZL 36686INOX	36866HDZ/36866ZL 36866INOX	36806HDZ/36806ZL 36806INOX
36027	36147	36255	36207	36747	36687	36867	36807
36027HDZ/36027ZL 36027INOX	36147HDZ/36147ZL 36147INOX	36255HDZ/36255ZL 36255INOX	36207HDZ/36207ZL 36207INOX	36747HDZ/36747ZL 36747INOX	36687HDZ/36687ZL 36687INOX	36867HDZ/36867ZL 36867INOX	36807HDZ/36807ZL 36807INOX
36028	36148	36256	36208	36748	36688	36868	36809
36028HDZ/36028ZL 36028INOX	36148HDZ/36148ZL 36148INOX	36256HDZ/36256ZL 36256INOX	36208HDZ/36208ZL 36208INOX	36748HDZ/36748ZL 36748INOX	36688HDZ/36688ZL 36688INOX	36868HDZ/36868ZL 36868INOX	36809HDZ/36809ZL 36809INOX
38001	38041	38362	38061	38221	38201	38261	38241
38001HDZ/38001ZL 38001INOX	38041HDZ/38041ZL 38041INOX	38362HDZ/38362ZL 38362INOX	38061HDZ/38061ZL 38061INOX	38221HDZ/38221ZL 38221INOX	38201HDZ/38201ZL 38201INOX	38261HDZ/38261ZL 38261INOX	38241HDZ/38241ZL 38241INOX
38002	38042	38363	38062	38222	38202	38262	38242
38002HDZ/38002ZL 38002INOX	38042HDZ/38042ZL 38042INOX	38363HDZ/38363ZL 38363INOX	38062HDZ/38062ZL 38062INOX	38222HDZ/38222ZL 38222INOX	38202HDZ/38202ZL 38202INOX	38262HDZ/38262ZL 38262INOX	38242HDZ/38242ZL 38242INOX
38003	38043	38364	38063	38223	38203	38263	38243
38003HDZ/38003ZL 38003INOX	38043HDZ/38043ZL 38043INOX	38364HDZ/38364ZL 38364INOX	38063HDZ/38063ZL 38063INOX	38223HDZ/38223ZL 38223INOX	38203HDZ/38203ZL 38203INOX	38263HDZ/38263ZL 38263INOX	38243HDZ/38243ZL 38243INOX
38004	38044	38365	38064	38224	38204	38264	38244
38004HDZ/38004ZL 38004INOX	38044HDZ/38044ZL 38044INOX	38365HDZ/38365ZL 38365INOX	38064HDZ/38064ZL 38064INOX	38224HDZ/38224ZL 38224INOX	38204HDZ/38204ZL 38204INOX	38264HDZ/38264ZL 38264INOX	38244HDZ/38244ZL 38244INOX
38005	38045	38366	38065	38225	38205	38265	38245
38005HDZ/38005ZL 38005INOX	38045HDZ/38045ZL 38045INOX	38366HDZ/38366ZL 38366INOX	38065HDZ/38065ZL 38065INOX	38225HDZ/38225ZL 38225INOX	38205HDZ/38205ZL 38205INOX	38265HDZ/38265ZL 38265INOX	38245HDZ/38245ZL 38245INOX
38006	38046	38367	38066	38226	38206	38266	38246
38006HDZ/38006ZL 38006INOX	38046HDZ/38046ZL 38046INOX	38367HDZ/38367ZL 38367INOX	38066HDZ/38066ZL 38066INOX	38226HDZ/38226ZL 38226INOX	38206HDZ/38206ZL 38206INOX	38266HDZ/38266ZL 38266INOX	38246HDZ/38246ZL 38246INOX
38007	38047	38368	38067	38227	38207	38267	38247
38007HDZ/38007ZL 38007INOX	38047HDZ/38047ZL 38047INOX	38368HDZ/38368ZL 38368INOX	38067HDZ/38067ZL 38067INOX	38227HDZ/38227ZL 38227INOX	38207HDZ/38207ZL 38207INOX	38267HDZ/38267ZL 38267INOX	38247HDZ/38247ZL 38247INOX
38008	38048	38369	38068	38228	38208	38228	38248
38008HDZ/38008ZL 38008INOX	38048HDZ/38048ZL 38048INOX	38369HDZ/38369ZL 38369INOX	38068HDZ/38068ZL 38068INOX	38228HDZ/38228ZL 38228INOX	38208HDZ/38208ZL 38208INOX	38228HDZ/38228ZL 38228INOX	38248HDZ/38248ZL 38248INOX

Таблица кодов аксессуаров листовых лотков высотой 80 мм
Варианты исполнений:

исп. 1 – сталь, оцинкованная по методу Сендзимира;
 исп. 2 – горячее цинкование погружением;
 исп. 3 – сталь нержавеющая марки AISI 304;
 исп. 4 – цинк-ламельное покрытие.



Высота Н, мм	Ширина В, мм	Вариант исполнения	Горизонтальный изменяемый угол СРО 0–45°	Угол CDV 90 вертикальный внешний	Угол CDS 90 вертикальный внешний, переходник правый	Угол CDSS 90 вертикальный внешний, переходник левый	Угол CSSD 90 вертикальный внутренний, переходник правый
80	80	исп. 1	36012	37371	37001	37021	37041
		исполнения 2/4	36012HDZL	37371HDZ/37371ZL	37001HDZ/37001ZL	37021HDZ/37021ZL	37041HDZ/37041ZL
		исп. 3	36012INOX	37371INOX	37001INOX	37021INOX	37041INOX
	100	исп. 1	36013	37372	37002	37022	37042
		исполнения 2/4	36013HDZL	37372HDZ/37372ZL	37002HDZ/37002ZL	37022HDZ/37022ZL	37042HDZ/37042ZL
		исп. 3	36013INOX	37372INOX	37002INOX	37022INOX	37042INOX
	150	исп. 1	36014	37373	37003	37023	37043
		исполнения 2/4	36014HDZL	37373HDZ/37373ZL	37003HDZ/37003ZL	37023HDZ/37023ZL	37043HDZ/37043ZL
		исп. 3	36014INOX	37373INOX	37003INOX	37023INOX	37043INOX
	200	исп. 1	36015	37374	37004	37024	37044
		исполнения 2/4	36015HDZL	37374HDZ/37374ZL	37004HDZ/37004ZL	37024HDZ/37024ZL	37044HDZ/37044ZL
		исп. 3	36015INOX	37374INOX	37004INOX	37024INOX	37044INOX
	300	исп. 1	36016	37375	37005	37025	37045
		исполнения 2/4	36016HDZL	37375HDZ/37375ZL	37005HDZ/37005ZL	37025HDZ/37025ZL	37045HDZ/37045ZL
		исп. 3	36016INOX	37375INOX	37005INOX	37025INOX	37045INOX
	400	исп. 1	360408	37376	37006	37026	–
		исполнения 2/4	360408HDZL	37376HDZ/37376ZL	37006HDZ/37006ZL	37026HDZ/37026ZL	–
		исп. 3	360408INOX	37376INOX	37006INOX	37026INOX	–
	500	исп. 1	360508	37377	37007	37027	–
		исполнения 2/4	360508HDZL	37377HDZ/37377ZL	37007HDZ/37007ZL	37027HDZ/37027ZL	–
		исп. 3	360508INOX	37377INOX	37007INOX	37027INOX	–
	600	исп. 1	360608	37370	37008	37028	–
		исполнения 2/4	360608HDZL	37370HDZ/37370ZL	37008HDZ/37008ZL	37028HDZ/37028ZL	–
		исп. 3	360608INOX	37370INOX	37008INOX	37028INOX	–
Крышка	80	исп. 1	38009	38281	38281	38281	–
		исполнения 2/4	38009HDZL	38281HDZ/38281ZL	38281HDZ/38281ZL	38281HDZ/38281ZL	–
		исп. 3	38009INOX	38281INOX	38281INOX	38281INOX	–
	100	исп. 1	38010	38341	38282	38282	–
		исполнения 2/4	38010HDZL	38341HDZ/38341ZL	38282HDZ/38282ZL	38282HDZ/38282ZL	–
		исп. 3	38010INOX	38341INOX	38282INOX	38282INOX	–
	150	исп. 1	38011	38342	38283	38283	–
		исполнения 2/4	38011HDZL	38342HDZ/38342ZL	38283HDZ/38283ZL	38283HDZ/38283ZL	–
		исп. 3	38011INOX	38342INOX	38283INOX	38283INOX	–
	200	исп. 1	38012	38343	38284	38284	–
		исполнения 2/4	38012HDZL	38343HDZ/38343ZL	38284HDZ/38284ZL	38284HDZ/38284ZL	–
		исп. 3	38012INOX	38343INOX	38284INOX	38284INOX	–
	300	исп. 1	38013	38344	38285	38285	–
		исполнения 2/4	38013HDZL	38344HDZ/38344ZL	38285HDZ/38285ZL	38285HDZ/38285ZL	–
		исп. 3	38013INOX	38344INOX	38285INOX	38285INOX	–
	400	исп. 1	38014	38345	38286	38286	–
		исполнения 2/4	38014HDZL	38345HDZ/38345ZL	38286HDZ/38286ZL	38286HDZ/38286ZL	–
		исп. 3	38014INOX	38345INOX	38286INOX	38286INOX	–
	500	исп. 1	38015	38346	38287	38287	–
		исполнения 2/4	38015HDZL	38346HDZ/38346ZL	38287HDZ/38287ZL	38287HDZ/38287ZL	–
		исп. 3	38015INOX	38346INOX	38287INOX	38287INOX	–
	600	исп. 1	38016	38347	38288	38288	–
		исполнения 2/4	38016HDZL	38347HDZ/38347ZL	38288HDZ/38288ZL	38288HDZ/38288ZL	–
		исп. 3	38016INOX	38347INOX	38288INOX	38288INOX	–

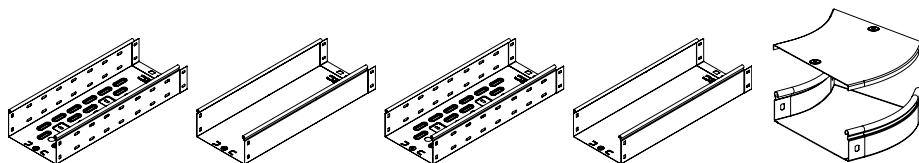


Угол CSSS 90 вертикальный внутренний, переходник левый	T-образный ответвитель вверх TS	Крышка-ответвитель TS	Ответвитель вверх TSS	Крышка-ответвитель TSS	Ответвитель TD T-образный вертикальный	Ответвитель TDS T-образный вертикальный, универсальный	Заглушка TC
37061	37201	-	37221	-	37101	37161	37261
37061HDZ/37061ZL	37201HDZ/37201ZL	-	37221HDZ/37221ZL	-	37101HDZ/37101ZL	37161HDZ/37161ZL	37261HDZL
37061INOX	37201INOX	-	37221INOX	-	37101INOX	37161INOX	37261INOX
37062	37202	37242	37222	37232	37102	37162	37262
37062HDZ/37062ZL	37202HDZ/37202ZL	37242HDZ/37242ZL	37222HDZ/37222ZL	37232HDZ/37232ZL	37102HDZ/37102ZL	37162HDZ/37162ZL	37262HDZL
37062INOX	37202INOX	37242INOX	37222INOX	37232INOX	37102INOX	37162INOX	37262INOX
37063	37203	37243	37223	37233	37103	37163	37263
37063HDZ/37063ZL	37203HDZ/37203ZL	37243HDZ/37243ZL	37223HDZ/37223ZL	37233HDZ/37233ZL	37103HDZ/37103ZL	37163HDZ/37163ZL	37263HDZL
37063INOX	37203INOX	37243INOX	37223INOX	37233INOX	37103INOX	37163INOX	37263INOX
37064	37204	37244	37224	37234	37104	37164	37264
37064HDZ/37064ZL	37204HDZ/37204ZL	37244HDZ/37244ZL	37224HDZ/37224ZL	37234HDZ/37234ZL	37104HDZ/37104ZL	37164HDZ/37164ZL	37264HDZL
37064INOX	37204INOX	37244INOX	37224INOX	37234INOX	37104INOX	37164INOX	37264INOX
37065	37205	37245	37225	37235	37105	37165	37265
37065HDZ/37065ZL	37205HDZ/37205ZL	37245HDZ/37245ZL	37225HDZ/37225ZL	37235HDZ/37235ZL	37105HDZ/37105ZL	37165HDZ/37165ZL	37265HDZL
37065INOX	37205INOX	37245INOX	37225INOX	37235INOX	37105INOX	37165INOX	37265INOX
-	-	37206	-	37226	37106	37166	37266
-	-	37206HDZ/37206ZL	-	37226HDZ/37226ZL	37106HDZ/37106ZL	37166HDZ/37166ZL	37266HDZL
-	-	37206INOX	-	37226INOX	37106INOX	37166INOX	37266INOX
-	-	37207	-	37227	37107	37167	37267
-	-	37207HDZ/37207ZL	-	37227HDZ/37227ZL	37107HDZ/37107ZL	37167HDZ/37167ZL	37267HDZL
-	-	37207INOX	-	37227INOX	37107INOX	37167INOX	37267INOX
-	-	-	-	37228	37108	37168	-
-	-	-	-	37228HDZ/37228ZL	37108HDZ/37108ZL	37168HDZ/37168ZL	-
-	-	-	-	37228INOX	37108INOX	37168INOX	-
-	-	-	-	-	38301	38301	-
-	-	-	-	-	38301HDZ	38301HDZ	-
-	-	-	-	-	38301INOX	38301INOX	-
-	-	-	-	-	38302	38322	-
-	-	-	-	-	38301HDZ/38301ZL	38301HDZ/38301ZL	-
-	-	-	-	-	38302INOX	38322INOX	-
-	-	-	-	-	38303	38323	-
-	-	-	-	-	38303HDZ/38303ZL	38323HDZ/38323ZL	-
-	-	-	-	-	38303INOX	38323INOX	-
-	-	-	-	-	38304	38324	-
-	-	-	-	-	38304HDZ/38304ZL	38324HDZ/38324ZL	-
-	-	-	-	-	38304INOX	38324INOX	-
-	-	-	-	-	38305	38325	-
-	-	-	-	-	38305HDZ/38305ZL	38325HDZ/38325ZL	-
-	-	-	-	-	38305INOX	38325INOX	-
-	-	-	-	-	38306	38326	-
-	-	-	-	-	38306HDZ/38306ZL	38326HDZ/38326ZL	-
-	-	-	-	-	38306INOX	38326INOX	-
-	-	-	-	-	38307	38327	-
-	-	-	-	-	38307HDZ/38307ZL	38327HDZ/38327ZL	-
-	-	-	-	-	38307INOX	38327INOX	-
-	-	-	-	-	38309	38328	-
-	-	-	-	-	38309HDZ/38309ZL	38328HDZ/38328ZL	-
-	-	-	-	-	38309INOX	38328INOX	-

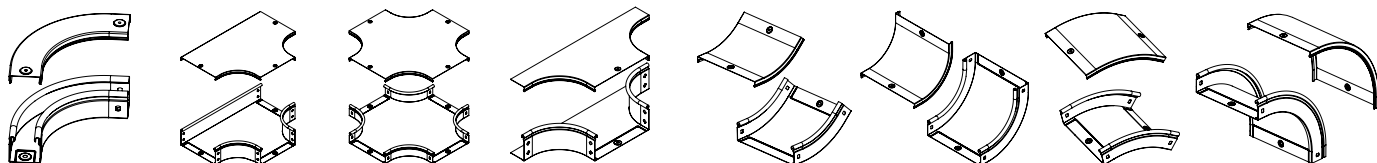
Таблица кодов листовых лотков и аксессуаров высотой 100 мм

Варианты исполнений:

исп. 1 – сталь, оцинкованная по методу Сендзимира;
 исп. 2 – горячее цинкование погружением;
 исп. 3 – сталь нержавеющая марки AISI 304;
 исп. 4 – цинк-ламельное покрытие.



Высота Н, мм	Ширина В, мм	Вариант исполнения	Лоток перфор. L=3000 мм	Лоток неперфор. L=3000 мм	Лоток перфор. L=2000 мм	Лоток неперфор. L=2000 мм	Угол СРО 45 горизонтальный 45°	
100	100	исп. 1	35341	35101	35331	35111	36101	
		исполнения 2/4	35341HDZ/35341ZL	35101HDZ/35101ZL	35331HDZ/35331ZL	35111HDZ/35111ZL	36101HDZ/36101ZL	
		исп. 3	35341INOX	35101INOX	35331INOX	35111INOX	36101INOX	
	150	исп. 1	35342	35102	35332	35112	36102	
		исполнения 2/4	35342HDZ/35342ZL	35102HDZ/35102ZL	35332HDZ/35332ZL	35112HDZ/35112ZL	36102HDZ/36102ZL	
		исп. 3	35342INOX	35102INOX	35332INOX	35112INOX	36102INOX	
	200	исп. 1	35343	35103	35333	35113	36103	
		исполнения 2/4	35343HDZ/35343ZL	35103HDZ/35103ZL	35333HDZ/35333ZL	35113HDZ/35113ZL	36103HDZ/36103ZL	
		исп. 3	35343INOX	35103INOX	35333INOX	35113INOX	36103INOX	
	300	исп. 1	35344	35104	35334	35114	36104	
		исполнения 2/4	35344HDZ/35344ZL	35104HDZ/35104ZL	35334HDZ/35334ZL	35114HDZ/35114ZL	36104HDZ/36104ZL	
		исп. 3	35344INOX	35104INOX	35334INOX	35114INOX	36104INOX	
	400	исп. 1	35345	35105	35335	35115	36105	
		исполнения 2/4	35345HDZ/35345ZL	35105HDZ/35105ZL	35335HDZ/35335ZL	35115HDZ/35115ZL	36105HDZ/36105ZL	
		исп. 3	35345INOX	35105INOX	35335INOX	35115INOX	36105INOX	
	500	исп. 1	35346	35106	35336	35116	36106	
		исполнения 2/4	35346HDZ/35346ZL	35106HDZ/35106ZL	35336HDZ/35336ZL	35116HDZ/35116ZL	36106HDZ/36106ZL	
		исп. 3	35346INOX	35106INOX	35336INOX	35116INOX	36106INOX	
	600	исп. 1	35347	35107	35337	35117	36107	
		исполнения 2/4	35347HDZ/35347ZL	35107HDZ/35107ZL	35337HDZ/35337ZL	35117HDZ/35117ZL	36107HDZ/36107ZL	
		исп. 3	35347INOX	35107INOX	35337INOX	35117INOX	36107INOX	
	Крышка	100	исп. 1	35522	35522	35512	35512	38022
			исполнения 2/4	35522HDZ/35522ZL	35522HDZ/35522ZL	35512HDZ/35512ZL	35512HDZ/35512ZL	38022HDZ/38022ZL
			исп. 3	35522INOX	35522INOX	35512INOX	35512INOX	38022INOX
150		исп. 1	35523	35523	35513	35513	38023	
		исполнения 2/4	35523HDZ/35523ZL	35523HDZ/35523ZL	35513HDZ/35513ZL	35513HDZ/35513ZL	38023HDZ/38023ZL	
		исп. 3	35523INOX	35523INOX	35513INOX	35513INOX	38023INOX	
200		исп. 1	35524	35524	35514	35514	38024	
		исполнения 2/4	35524HDZ/35524ZL	35524HDZ/35524ZL	35514HDZ/35514ZL	35514HDZ/35514ZL	38024HDZ/38024ZL	
		исп. 3	35524INOX	35524INOX	35514INOX	35514INOX	38024INOX	
300		исп. 1	35525	35525	35515	35515	38025	
		исполнения 2/4	35525HDZ/35525ZL	35525HDZ/35525ZL	35515HDZ/35515ZL	35515HDZ/35515ZL	38025HDZ/38025ZL	
		исп. 3	35525INOX	35525INOX	35515INOX	35515INOX	38025INOX	
400		исп. 1	35526	35526	35516	35516	38026	
		исполнения 2/4	35526HDZ/35526ZL	35526HDZ/35526ZL	35516HDZ/35516ZL	35516HDZ/35516ZL	38026HDZ/38026ZL	
		исп. 3	35526INOX	35526INOX	35516INOX	35516INOX	38026INOX	
500		исп. 1	35527	35527	35517	35517	38027	
		исполнения 2/4	35527HDZ/35527ZL	35527HDZ/35527ZL	35517HDZ/35517ZL	35517HDZ/35517ZL	38027HDZ/38027ZL	
		исп. 3	35527INOX	35527INOX	35517INOX	35517INOX	38027INOX	
600		исп. 1	35528	35528	35518	35518	38028	
		исполнения 2/4	35528HDZ/35528ZL	35528HDZ/35528ZL	35518HDZ/35518ZL	35518HDZ/35518ZL	38028HDZ/38028ZL	
		исп. 3	35528INOX	35528INOX	35518INOX	35518INOX	38028INOX	

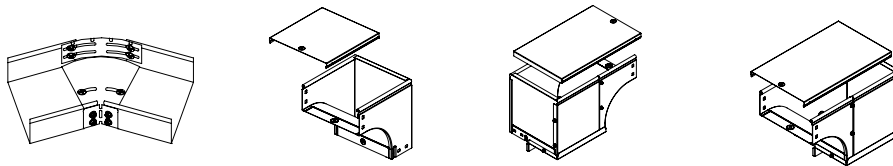


Угол СРО 90 горизонтальный 90°	Ответвитель DPT Т-образный горизонтальный	Ответвитель DPX крестообразный	Ответвитель DL	Угол CS 45 вертикальный внутренний 45°	Угол CS 90 вертикальный внутренний 90°	Угол CD 45 вертикальный внешний 45°	Угол CD 90 вертикальный внешний 90°
36041	36161	36221	36263	36761	36701	36881	36821
36041HDZ/36041ZL 36041INOX	36161HDZ/36161ZL 36161INOX	36221HDZ/36221ZL 36221INOX	36263HDZ/36263ZL 36263INOX	36761HDZ/36761ZL 36761INOX	36701HDZ/36701ZL 36701INOX	36881HDZ/36881ZL 36881INOX	36821HDZ/36821ZL 36821INOX
36042	36162	36222	36264	36762	36702	36882	36822
36042HDZ/36042ZL 36042INOX	36162HDZ/36162ZL 36162INOX	36222HDZ/36222ZL 36222INOX	36264HDZ/36264ZL 36264INOX	36762HDZ/36762ZL 36762INOX	36702HDZ/36702ZL 36702INOX	36882HDZ/36882ZL 36882INOX	36822HDZ/36822ZL 36822INOX
36043	36163	36223	36265	36763	36703	36883	36823
36043HDZ/36043ZL 36043INOX	36163HDZ/36163ZL 36163INOX	36223HDZ/36223ZL 36223INOX	36265HDZ/36265ZL 36265INOX	36763HDZ/36763ZL 36763INOX	36703HDZ/36703ZL 36703INOX	36883HDZ/36883ZL 36883INOX	36823HDZ/36823ZL 36823INOX
36044	36164	36224	36266	36764	36704	36884	36824
36044HDZ/36044ZL 36044INOX	36164HDZ/36164ZL 36164INOX	36224HDZ/36224ZL 36224INOX	36266HDZ/36266ZL 36266INOX	36764HDZ/36764ZL 36764INOX	36704HDZ/36704ZL 36704INOX	36884HDZ/36884ZL 36884INOX	36824HDZ/36824ZL 36824INOX
36045	36165	36225	36267	36765	36705	36885	36825
36045HDZ/36045ZL 36045INOX	36165HDZ/36165ZL 36165INOX	36225HDZ/36225ZL 36225INOX	36267HDZ/36267ZL 36267INOX	36765HDZ/36765ZL 36765INOX	36705HDZ/36705ZL 36705INOX	36885HDZ/36885ZL 36885INOX	36825HDZ/36825ZL 36825INOX
36046	36166	36226	36268	36766	36706	36886	36826
36046HDZ/36046ZL 36046INOX	36166HDZ/36166ZL 36166INOX	36226HDZ/36226ZL 36226INOX	36268HDZ/36268ZL 36268INOX	36766HDZ/36766ZL 36766INOX	36706HDZ/36706ZL 36706INOX	36886HDZ/36886ZL 36886INOX	36826HDZ/36826ZL 36826INOX
36047	36167	36227	36269	36767	36707	36887	36827
36047HDZ/36047ZL 36047INOX	36167HDZ/36167ZL 36167INOX	36227HDZ/36227ZL 36227INOX	36269HDZ/36269ZL 36269INOX	36767HDZ/36767ZL 36767INOX	36707HDZ/36707ZL 36707INOX	36887HDZ/36887ZL 36887INOX	36827HDZ/36827ZL 36827INOX
38002	38042	38062	38363	38222	38202	38262	38242
38002HDZ/38002ZL 38002INOX	38042HDZ/38042ZL 38042INOX	38062HDZ/38062ZL 38062INOX	38363HDZ/38363ZL 38363INOX	38222HDZ/38222ZL 38222INOX	38202HDZ/38202ZL 38202INOX	38262HDZ/38262ZL 38262INOX	38242HDZ/38242ZL 38242INOX
38003	38043	38063	38364	38223	38203	38263	38243
38003HDZ/38003ZL 38003INOX	38043HDZ/38043ZL 38043INOX	38063HDZ/38063ZL 38063INOX	38364HDZ/38364ZL 38364INOX	38223HDZ/38223ZL 38223INOX	38203HDZ/38203ZL 38203INOX	38263HDZ/38263ZL 38263INOX	38243HDZ/38243ZL 38243INOX
38004	38044	38064	38365	38224	38204	38264	38244
38004HDZ/38004ZL 38004INOX	38044HDZ/38044ZL 38044INOX	38064HDZ/38064ZL 38064INOX	38365HDZ/38365ZL 38365INOX	38224HDZ/38224ZL 38224INOX	38204HDZ/38204ZL 38204INOX	38264HDZ/38264ZL 38264INOX	38244HDZ/38244ZL 38244INOX
38005	38045	38065	38366	38225	38205	38265	38245
38005HDZ/38005ZL 38005INOX	38045HDZ/38045ZL 38045INOX	38065HDZ/38065ZL 38065INOX	38366HDZ/38366ZL 38366INOX	38225HDZ/38225ZL 38225INOX	38205HDZ/38205ZL 38205INOX	38265HDZ/38265ZL 38265INOX	38245HDZ/38245ZL 38245INOX
38006	38046	38066	38367	38226	38206	38266	38246
38006HDZ/38006ZL 38006INOX	38046HDZ/38046ZL 38046INOX	38066HDZ/38066ZL 38066INOX	38367HDZ/38367ZL 38367INOX	38226HDZ/38226ZL 38226INOX	38206HDZ/38206ZL 38206INOX	38266HDZ/38266ZL 38266INOX	38246HDZ/38246ZL 38246INOX
38007	38047	38067	38368	38227	38207	38267	38247
38006HDZ/38006ZL 38007INOX	38046HDZ/38046ZL 38047INOX	38066HDZ/38066ZL 38067INOX	38367HDZ/38367ZL 38368INOX	38226HDZ/38226ZL 38227INOX	38206HDZ/38206ZL 38207INOX	38266HDZ/38266ZL 38267INOX	38246HDZ/38246ZL 38247INOX
38008	38048	38068	38369	38228	38208	38228	38248
38008HDZ/38008ZL 38008INOX	38048HDZ/38048ZL 38048INOX	38068HDZ/38068ZL 38068INOX	38369HDZ/38369ZL 38369INOX	38228HDZ/38228ZL 38228INOX	38208HDZ/38208ZL 38208INOX	38228HDZ/38228ZL 38228INOX	38248HDZ/38248ZL 38248INOX

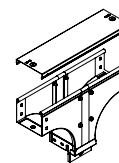
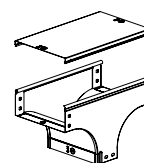
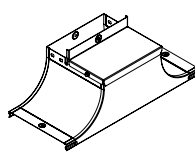
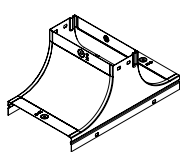
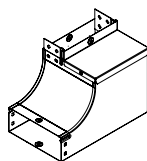
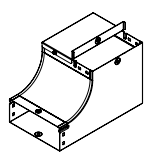
Таблица кодов аксессуаров листовых лотков высотой 100 мм

Варианты исполнений:

- исп. 1 – сталь, оцинкованная по методу Сендзимира;
- исп. 2 – горячее цинкование погружением;
- исп. 3 – сталь нержавеющая марки AISI 304;
- исп. 4 – цинк-ламельное покрытие.

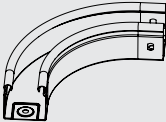
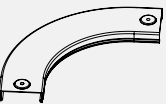
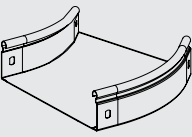
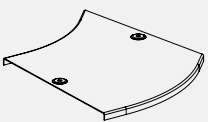


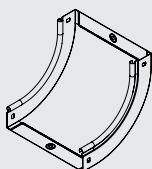
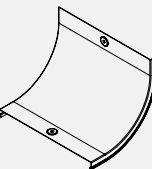
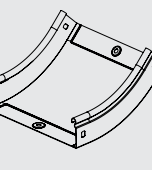

Высота Н, мм	Ширина В, мм	Вариант исполнения	Горизонтальный изменяемый угол СРО 0-45°	Угол CDV 90 вертикальный внешний	Угол CDSД 90 вертикальный внешний переходник правый	Угол CDSS 90 вертикальный внешний переходник левый	
100	100	исп. 1	36017	37472	37012	37122	
		исполнения 2/4	36017HDZL	37472HDZ/37472ZL	37012HDZ/37012ZL	37122HDZ/37122ZL	
		исп. 3	36017INOX	37472INOX	37012INOX	37122INOX	
	150	исп. 1	36018	37473	37013	37123	
		исполнения 2/4	36018HDZL	37473HDZ/37473ZL	37013HDZ/37013ZL	37123HDZ/37123ZL	
		исп. 3	36018INOX	37473INOX	37013INOX	37123INOX	
	200	исп. 1	36019	37474	37014	37124	
		исполнения 2/4	36019HDZL	37474HDZ/37474ZL	37014HDZ/37014ZL	37124HDZ/37124ZL	
		исп. 3	36019INOX	37474INOX	37014INOX	37124INOX	
	300	исп. 1	36020	37475	37015	37125	
		исполнения 2/4	36020HDZL	37475HDZ/37475ZL	37015HDZ/37015ZL	37125HDZ/37125ZL	
		исп. 3	36020INOX	37475INOX	37015INOX	37125INOX	
	400	исп. 1	360410	37476	37016	37126	
		исполнения 2/4	360410HDZL	37476HDZ/37476ZL	37016HDZ/37016ZL	37126HDZ/37126ZL	
		исп. 3	360410INOX	37476INOX	37016INOX	37126INOX	
	500	исп. 1	360510	37477	37017	37127	
		исполнения 2/4	360510HDZL	37477HDZ/37477ZL	37017HDZ/37017ZL	37127HDZ/37127ZL	
		исп. 3	360510INOX	37477INOX	37017INOX	37127INOX	
	600	исп. 1	360610	37478	37018	37128	
		исполнения 2/4	360610HDZL	37478HDZ/37478ZL	37018HDZ/37018ZL	37128HDZ/37128ZL	
		исп. 3	360610INOX	37478INOX	37018INOX	37128INOX	
	Крышка	100	исп. 1	38010	38341	38282	38282
			исполнения 2/4	38010HDZL	38341HDZ/38341ZL	38282HDZ/38282ZL	38282HDZ/38282ZL
			исп. 3	38010INOX	38341INOX	38282INOX	38282INOX
150		исп. 1	38011	38342	38283	38283	
		исполнения 2/4	38011HDZL	38342HDZ/38342ZL	38283HDZ/38283ZL	38283HDZ/38283ZL	
		исп. 3	38011INOX	38342INOX	38283INOX	38283INOX	
200		исп. 1	38012	38343	38284	38284	
		исполнения 2/4	38012HDZL	38343HDZ/38343ZL	38284HDZ/38284ZL	38284HDZ/38284ZL	
		исп. 3	38012INOX	38343INOX	38284INOX	38284INOX	
300		исп. 1	38013	38344	38285	38285	
		исполнения 2/4	38013HDZL	38344HDZ/38344ZL	38285HDZ/38285ZL	38285HDZ/38285ZL	
		исп. 3	38013INOX	38344INOX	38285INOX	38285INOX	
400		исп. 1	38014	38345	38286	38286	
		исполнения 2/4	38014HDZL	38345HDZ/38345ZL	38286HDZ/38286ZL	38286HDZ/38286ZL	
		исп. 3	38014INOX	38345INOX	38286INOX	38286INOX	
500		исп. 1	38015	38346	38287	38287	
		исполнения 2/4	38015HDZL	38346HDZ/38346ZL	38287HDZ/38287ZL	38287HDZ/38287ZL	
		исп. 3	38015INOX	38346INOX	38287INOX	38287INOX	
600		исп. 1	38016	38347	38288	38288	
		исполнения 2/4	38016HDZL	38347HDZ/38347ZL	38288HDZ/38288ZL	38288HDZ/38288ZL	
		исп. 3	38016INOX	38347INOX	38288INOX	38288INOX	

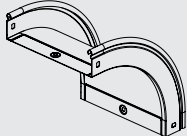
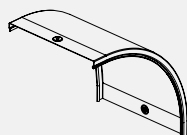
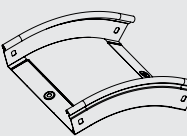



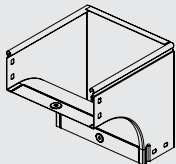
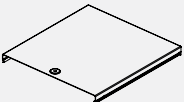
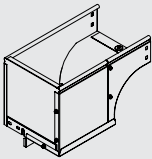
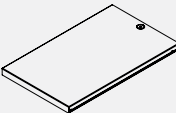

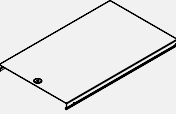
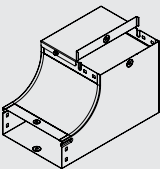
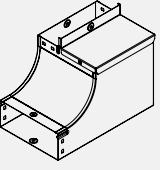
Угол CSSD 90 вертикальный внутренний, переходник правый	Угол CSSS 90 вертикальный внутренний, переходник левый	Крышка-ответвитель TS	Крышка-ответвитель TSS	Ответвитель TD T-образный вертикальный	Ответвитель TDS T-образный вертикальный, универсальный
37142	37072	37342	37332	37112	37172
37142HDZ/37142ZL	37072HDZ/37072ZL	37342HDZ/37342ZL	37332HDZ/37332ZL	37112HDZ/37112ZL	37172HDZ/37172ZL
37142INOX	37072INOX	37342INOX	37332INOX	37112INOX	37172INOX
37143	37073	37343	37333	37113	37173
37143HDZ/37143ZL	37073HDZ/37073ZL	37343HDZ/37343ZL	37333HDZ/37333ZL	37113HDZ/37113ZL	37173HDZ/37173ZL
37143INOX	37073INOX	37343INOX	37333INOX	37113INOX	37173INOX
37144	37074	37344	37334	37114	37174
37144HDZ/37144ZL	37074HDZ/37074ZL	37344HDZ/37344ZL	37334HDZ/37334ZL	37114HDZ/37114ZL	37174HDZ/37174ZL
37144INOX	37074INOX	37344INOX	37334INOX	37114INOX	37174INOX
37145	37075	37345	37335	37115	37175
37145HDZ/37145ZL	37075HDZ/37075ZL	37345HDZ/37345ZL	37335HDZ/37335ZL	37115HDZ/37115ZL	37175HDZ/37175ZL
37145INOX	37075INOX	37345INOX	37335INOX	37115INOX	37175INOX
37146	37076	37346	37336	37116	37176
37146HDZ/37146ZL	37076HDZ/37076ZL	37346HDZ/37346ZL	37336HDZ/37336ZL	37116HDZ/37116ZL	37176HDZ/37176ZL
37146INOX	37076INOX	37346INOX	37336INOX	37116INOX	37176INOX
37147	37077	37347	37337	37117	37177
37147HDZ/37147ZL	37077HDZ/37077ZL	37347HDZ/37347ZL	37337HDZ/37337ZL	37117HDZ/37117ZL	37177HDZ/37177ZL
37147INOX	37077INOX	37347INOX	37337INOX	37117INOX	37177INOX
37148	37078	37348	37338	37118	37178
37148HDZ/37148ZL	37078HDZ/37078ZL	37348HDZ/37348ZL	37338HDZ/37338ZL	37118HDZ/37118ZL	37178HDZ/37178ZL
37148INOX	37078INOX	37348INOX	37338INOX	37118INOX	37178INOX
-	-	-	-	38302	38322
-	-	-	-	38302HDZ/38302ZL	38322HDZ/38322ZL
-	-	-	-	38302INOX	38322INOX
-	-	-	-	38303	38323
-	-	-	-	38303HDZ/38303ZL	38323HDZ/38323ZL
-	-	-	-	38303INOX	38323INOX
-	-	-	-	38304	38324
-	-	-	-	38304HDZ/38304ZL	38324HDZ/38324ZL
-	-	-	-	38304INOX	38324INOX
-	-	-	-	38305	38325
-	-	-	-	38305HDZ/38305ZL	38325HDZ/38325ZL
-	-	-	-	38305INOX	38325INOX
-	-	-	-	38306	38326
-	-	-	-	38306HDZ/38306ZL	38326HDZ/38326ZL
-	-	-	-	38306INOX	38326INOX
-	-	-	-	38307	38327
-	-	-	-	38307HDZ/38307ZL	38327HDZ/38327ZL
-	-	-	-	38307INOX	38327INOX
-	-	-	-	38309	38328
-	-	-	-	38309HDZ/38309ZL	38328HDZ/38328ZL
-	-	-	-	38309INOX	38328INOX

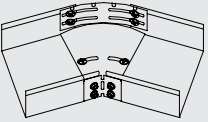
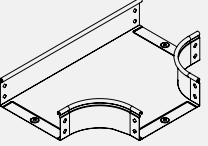
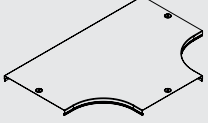
Таблица комплектации монтажными элементами

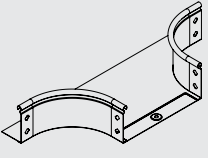
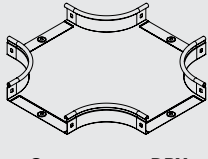
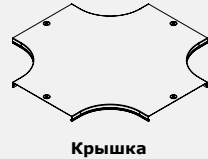
Аксессуар	Высота Н, мм	Ширина В, мм	Код аксессуара	Описание монтажного элемента	Код монтажного элемента	Количество, шт.	
 <p>Угол СРО 90 горизонт. 90°</p>	50	50	36000	пластина крепежная GTO H50, пластина РТСЕ для заземления, винт с крестообразным шлицем М6х10, гайка с насечкой М6	37301 37501 СМ010610 СМ100600	4 2 12 12	
		100	36002				
		150	36003				
		200	36004				
		300	36005				
		400	36006				
	500	36007					
	80	80	80	36021	пластина крепежная GTO H80, пластина РТСЕ для заземления, винт с крестообразным шлицем М6х10, гайка с насечкой М6	37303 37501 СМ010610 СМ100600	4 2 20 20
			100	36022			
			150	36023			
			200	36024			
			300	36025			
			400	36026			
	500	36027					
	100	100	100	36041	пластина крепежная GTO H100, пластина РТСЕ для заземления, винт с крестообразным шлицем М6х10, гайка с насечкой М6	37305 37501 СМ010610 СМ100600	4 2 20 20
150			36042				
200			36043				
300			36044				
400			36045				
500	36046						
 <p>Крышка СРО 90 горизонт. 90°</p>	15	50	38000	пластина РТСЕ для заземления, винт для электр. соединения М5х8	37501 СМ030508	2 4	
		80	38001				
		100	38002				
		150	38003				
		200	38004				
		300	38005				
		400	38006				
500	38007						
 <p>Угол СРО 45 горизонтальный 45°</p>	50	50	36060	пластина крепежная GTO H50, пластина РТСЕ для заземления, винт с крестообразным шлицем М6х10, гайка с насечкой М6	37301 37501 СМ010610 СМ100600	4 2 12 12	
		100	36062				
		150	36063				
		200	36064				
		300	36065				
		400	36066				
	500	36067					
	80	80	80	36081	пластина крепежная GTO H80, пластина РТСЕ для заземления, винт с крестообразным шлицем М6х10, гайка с насечкой М6	37303 37501 СМ010610 СМ100600	4 2 20 20
			100	36082			
			150	36083			
			200	36084			
			300	36085			
	400	36086					
	500	36087					
	100	100	100	36101	пластина крепежная GTO H100, пластина РТСЕ для заземления, винт с крестообразным шлицем М6х10, гайка с насечкой М6	37305 37501 СМ010610 СМ100600	4 2 20 20
150			36102				
200			36103				
300			36104				
400			36105				
500	36106						
 <p>Крышка на угол СРО 45, горизонтальный 45°</p>	15	50	38020	пластина РТСЕ для заземления, винт для электр. соединения М5х8	37501 СМ030508	2 4	
		80	38021				
		100	38022				
		150	38023				
		200	38024				
		300	38025				
		400	38026				
500	38027						

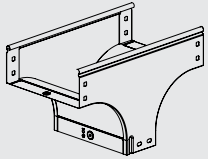

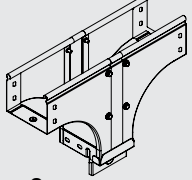

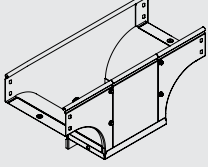
Аксессуар	Высота Н, мм	Ширина В, мм	Код аксессуара	Описание монтажного элемента	Код монтажного элемента	Количество, шт.
 <p>Угол CS 90 вертикальный внутренний 90°</p>	50	50	36660	пластина крепежная GTO H50, пластина РТСЕ для заземления, винт с крестообразным шлицем М6х10, гайка с насечкой М6	37301 37501 CM010610 CM100600	4 2 12 12
		100	36662			
		150	36663			
		200	36664			
		300	36665			
		400	36666			
	500	36667				
	80	80	36681	пластина крепежная GTO H80, пластина РТСЕ для заземления, винт с крестообразным шлицем М6х10, гайка с насечкой М6	37303 37501 CM010610 CM100600	4 2 20 20
		100	36682			
		150	36683			
		200	36684			
		300	36685			
		400	36686			
	500	36687				
	100	100	36701	пластина крепежная GTO H100, пластина РТСЕ для заземления, винт с крестообразным шлицем М6х10, гайка с насечкой М6	37305 37501 CM010610 CM100600	4 2 20 20
		150	36702			
		200	36703			
		300	36704			
400		36705				
500		36706				
 <p>Крышка на угол CS 90 вертикальный внутр. 90°</p>	15	50	38200	пластина РТСЕ для заземления, винт для электр. соединения М5х8	37501 CM030508	2 4
		80	38201			
		100	38202			
		150	38203			
		200	38204			
		300	38205			
		400	38206			
		500	38207			
 <p>Угол CS 45 вертикальный внутр. 45°</p>	50	50	36720	пластина крепежная GTO H50, пластина РТСЕ для заземления, винт с крестообразным шлицем М6х10, гайка с насечкой М6	37301 37501 CM010610 CM100600	4 2 12 12
		100	36722			
		150	36723			
		200	36724			
		300	36725			
		400	36726			
	500	36727				
	80	80	36741	пластина крепежная GTO H80, пластина РТСЕ для заземления, винт с крестообразным шлицем М6х10, гайка с насечкой М6	37303 37501 CM010610 CM100600	4 2 20 20
		100	36742			
		150	36743			
		200	36744			
		300	36745			
		400	36746			
	500	36747				
	100	100	36761	пластина крепежная GTO H100, пластина РТСЕ для заземления, винт с крестообразным шлицем М6х10, гайка с насечкой М6	37305 37501 CM010610 CM100600	4 2 20 20
		150	36762			
		200	36763			
		300	36764			
400		36765				
500		36766				
 <p>Крышка на угол CS 45 вертикальный внутр. 45°</p>	15	50	38220	пластина РТСЕ для заземления, винт для электрического соединения М5х8	37501 CM030508	2 4
		80	38221			
		100	38222			
		150	38223			
		200	38224			
		300	38225			
		400	38226			
		500	38227			

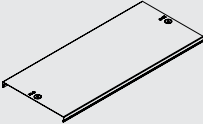
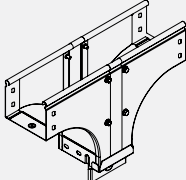
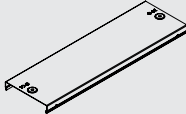
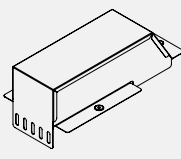
Аксессуар	Высота Н, мм	Ширина В, мм	Код аксессуара	Описание монтажного элемента	Код монтажного элемента	Количество, шт.
 <p>Угол CD 90 вертикальный внеш. 90°</p>	50	50	36780	пластина крепежная GTO H50, пластина РТСЕ для заземления, винт с крестообразным шлицем М6х10, гайка с насечкой М6	37301 37501 СМ010610 СМ100600	4 2 12 12
		100	36782			
		150	36783			
		200	36784			
		300	36785			
		400	36786			
	80	80	36801	пластина крепежная GTO H80, пластина РТСЕ для заземления, винт с крестообразным шлицем М6х10, гайка с насечкой М6	37303 37501 СМ010610 СМ100600	4 2 20 20
		100	36802			
		150	36803			
		200	36804			
		300	36805			
		400	36806			
	100	100	36821	пластина крепежная GTO H100, пластина РТСЕ для заземления, винт с крестообразным шлицем М6х10, гайка с насечкой М6	37305 37501 СМ010610 СМ100600	4 2 20 20
		150	36822			
		200	36823			
300		36824				
400		36825				
 <p>Крышка на угол CD 90 вертикальный внеш. 90°</p>	15	50	38240	пластина РТСЕ для заземления, винт для электрического соединения М5х8	37501 СМ030508	2 4
		80	38241			
		100	38242			
		150	38243			
		200	38244			
		300	38245			
		400	38246			
 <p>Угол CD 45 вертикальный внеш. 45°</p>	50	50	36840	пластина крепежная GTO H50, пластина РТСЕ для заземления, винт с крестообразным шлицем М6х10, гайка с насечкой М6	37301 37501 СМ010610 СМ100600	4 2 12 12
		100	36842			
		150	36843			
		200	36844			
		300	36845			
	80	400	36846	пластина крепежная GTO H80, пластина РТСЕ для заземления, винт с крестообразным шлицем М6х10, гайка с насечкой М6	37303 37501 СМ010610 СМ100600	4 2 20 20
		500	36847			
		80	36861			
		100	36862			
		150	36863			
	100	200	36864	пластина крепежная GTO H100, пластина РТСЕ для заземления, винт с крестообр. шлицем М6х10, гайка с насечкой М6	37305 37501 СМ010610 СМ100600	4 2 20 20
		300	36865			
		400	36866			
		500	36867			
		100	36881			
 <p>Крышка на угол CD 45 вертикальный внеш. 45°</p>	15	150	36882	пластина РТСЕ для заземления, винт для электрического соединения М5х8	37501 СМ030508	2 4
		200	36883			
		300	36884			
		400	36885			
		500	36886			
		50	38260			
		80	38261			
100	38262					
150	38263					
200	38264					
300	38265					
400	38266					
500	38267					

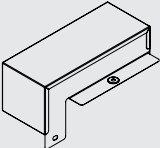
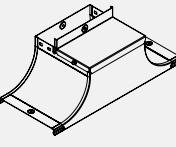
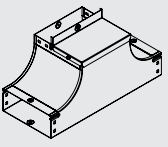
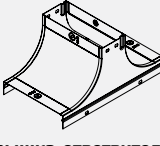
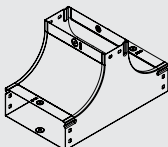
Аксессуар	Высота Н, мм	Ширина В, мм	Код аксессуара	Описание монтажного элемента	Код монтажного элемента	Количество, шт.
 Угол CDV 90 верт. внешний	80	80	37371	пластина крепежная GTO H80, пластина PTCE для заземления, винт с крестообразным шлицем М6х10, гайка с насечкой М6	37303 37501 CM010610 CM100600	4 2 20 20
		100	37372			
		150	37373			
		200	37374			
		300	37375			
		400	37376			
 Крышка на угол CDV 90 вертикальный внешний	80	80	38281	пластина PTCE для заземления, винт для электрического соединения М5х8	37501 CM030508	1 2
		100	38341			
		150	38342			
		200	38343			
		300	38344			
		400	38345			
 Угол CDSD 90 вертикальный внеш. переходник прав.	80	80	37001	пластина крепежная GTO H80, пластина PTCE для заземления, винт с крестообразным шлицем М6х10, гайка с насечкой М6	37303 37501 CM010610 CM100600	4 2 20 20
		100	37002			
		150	37003			
		200	37004			
		300	37005			
		400	37006			
 Крышка на угол CDSD 90 вертикальный внеш. переходник прав.	80	80	38281	пластина PTCE для заземления, винт для электрического соединения М5х8	37501 CM030508	1 2
		100	38282			
		150	38283			
		200	38284			
		300	38285			
		400	38286			
 Угол CDSS 90 вертикальный внеш. переходник лев.	80	80	37021	пластина крепежная GTO H80, пластина PTCE для заземления, винт с крестообразным шлицем М6х10, гайка с насечкой М6	37303 37501 CM010610 CM100600	4 2 20 20
		100	37022			
		150	37023			
		200	37024			
		300	37025			
		400	37026			
 Крышка на угол CDSS 90 вертикальный внеш. переходник лев.	80	80	38281	пластина PTCE для заземления винт для электрического соединения М5х8	37501 CM030508	1 2
		100	38282			
		150	38283			
		200	38284			
		300	38285			
		400	38286			
 Угол CSSD 90 верт. внутр. переходник прав.	80	80	37041	пластина крепежная GTO H80, пластина PTCE для заземления, винт с крестообразным шлицем М6х10, гайка с насечкой М6, винт для электр. соединения М5х8	37303 37501 CM010610 CM100600 CM030508	4 4 20 20 4
		100	37042			
		150	37043			
		200	37044			
		300	37045			
		-	-			
 Угол CSSS 90 верт. внутр. переходник лев.	80	80	37061	пластина крепежная GTO H80, пластина PTCE для заземления, винт с крестообразным шлицем М6х10, гайка с насечкой М6, винт для электр. соединения М5х8	37303 37501 CM010610 CM100600 CM030508	4 4 20 20 4
		100	37062			
		150	37063			
		200	37064			
		300	37065			
		-	-			
-	-					

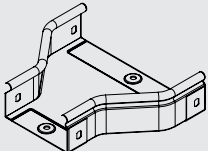
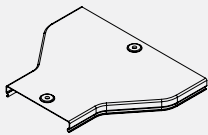
Аксессуар	Высота Н, мм	Ширина В, мм	Код аксессуара	Описание монтажного элемента	Код монтажного элемента	Количество, шт.			
 <p>Горизонтальный изменяемый угол СРО 0-45°</p>	50	100	36008	винт с крестообразным шлицем М6х10, гайка с насечкой М6	СМ010610 СМ100600	6 6			
		150	36009						
		200	36010						
		300	36011						
		400	360405						
		500	360505						
	80	600	360605	винт с крестообразным шлицем М6х10, гайка с насечкой М6	СМ010610 СМ100600	10 10			
		80	36012						
		100	36013						
		150	36014						
		200	36015						
		300	36016						
	100	400	360408	винт с крестообразным шлицем М6х10, гайка с насечкой М6	СМ010610 СМ100600	10 10			
		500	360508						
		600	360608						
		100	36017						
		150	36018						
		200	36019						
 <p>Ответвитель DPT Т-образный горизонтальный</p>	50	300	36020	винт с крестообразным шлицем М6х10, гайка с насечкой М6	СМ010610 СМ100600	10 10			
		400	3601410						
		500	360510						
		600	360610						
		50	36120				пластина крепежная GTO Н50, пластина РТСЕ для заземления, винт с крестообразным шлицем М6х10, гайка с насечкой М6	37301 37501 СМ010610 СМ100600	6 3 18 18
		100	36122						
	150	36123							
	200	36124							
	300	36125							
	400	36126							
	80	500	36127	пластина крепежная GTO Н80, пластина РТСЕ для заземления, винт с крестообразным шлицем М6х10, гайка с насечкой М6	37303 37501 СМ010610 СМ100600	6 3 30 30			
		80	36141						
		100	36142						
		150	36143						
		200	36144						
		300	36145						
	100	400	36146	пластина крепежная GTO Н100, пластина РТСЕ для заземления, винт с крестообразным шлицем М6х10, гайка с насечкой М6	37305 37501 СМ010610 СМ100600	6 3 30 30			
		500	36147						
100		36161							
150		36162							
200		36163							
300		36164							
 <p>Крышка на ответвитель DPT Т-образный горизонтальный</p>	50	400	36165	пластина РТСЕ для заземления, винт для электрического соединения М5х8	37501 СМ030508	3 6			
		500	36166						
		50	38040						
		80	38041						
		100	38042						
		150	38043						
		200	38044						
		300	38045						
400	38046								
500	38047								

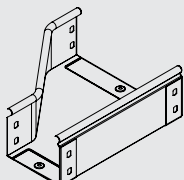
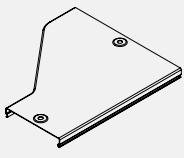
Аксессуар	Высота Н, мм	Ширина В, мм	Код аксессуара	Описание монтажного элемента	Код монтажного элемента	Количество, шт.
 <p>Ответвитель DL</p>	50	50	36233	пластина крепежная GTO H50, пластина РТСЕ для заземления, винт с крестообразным шлицем М6х10, гайка с насечкой М6	37301 37501 CM010610 CM100600	2 1 8 8
		100	36235			
		150	36236			
		200	36237			
		300	36238			
		400	36239			
		500	36240			
	80	80	36249	пластина крепежная GTO H80, пластина РТСЕ для заземления, винт с крестообразным шлицем М6х10, гайка с насечкой М6	37303 37501 CM010610 CM100600	2 1 14 14
		100	36250			
		150	36251			
		200	36252			
		300	36253			
		400	36254			
		500	36255			
	100	100	36263	пластина крепежная GTO H100, пластина РТСЕ для заземления, винт с крестообразным шлицем М6х10, гайка с насечкой М6	37305 37501 CM010610 CM100600	2 1 14 14
150		36264				
200		36265				
300		36266				
400		36267				
50	50	38361	пластина РТСЕ для заземления, винт для электрического соединения М5х8	37501 CM030508	2 4	
	80	38362				
	100	38363				
	150	38364				
	200	38365				
	300	38366				
	400	38367				
	500	38368				
 <p>Ответвитель DPX</p>	50	50	36180	пластина крепежная GTO H50, пластина РТСЕ для заземления, винт с крестообразным шлицем М6х10, гайка с насечкой М6	37301 37501 CM010610 CM100600	8 4 24 24
		100	36182			
		150	36183			
		200	36184			
		300	36185			
		400	36186			
	80	80	36201	пластина крепежная GTO H80, пластина РТСЕ для заземления, винт с крестообразным шлицем М6х10, гайка с насечкой М6	37303 37501 CM010610 CM100600	8 4 40 40
		100	36202			
		150	36203			
		200	36204			
		300	36205			
		400	36206			
	100	100	36221	пластина крепежная GTO H100, пластина РТСЕ для заземления, винт с крестообразным шлицем М6х10, гайка с насечкой М6	37305 37501 CM010610 CM100600	8 4 40 40
		150	36222			
		200	36223			
300		36224				
400		36225				
50	50	38060	пластина РТСЕ для заземления, винт для электрического соединения М5х8	37501 CM030508	4 8	
	80	38061				
	100	38062				
	150	38063				
	200	38064				
	300	38065				
	400	38066				
500	38067					
 <p>Крышка на ответвитель DPX крестообразный</p>	50	50	38060	пластина РТСЕ для заземления, винт для электрического соединения М5х8	37501 CM030508	4 8
		80	38061			
		100	38062			
		150	38063			
		200	38064			
		300	38065			
		400	38066			
500	38067					

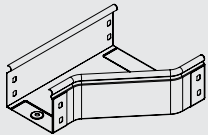
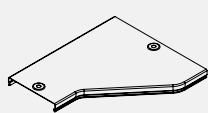
Аксессуар	Высота Н, мм	Ширина В, мм	Код аксессуара	Описание монтажного элемента	Код монтажного элемента	Количество, шт.
 <p>Ответвитель TD T-образный вертикальный</p>	80	80	37101	пластина крепежная GTO H80, пластина РТСЕ для заземления, винт с крестообразным шлицем М6х10, гайка с насечкой М6	37303 37501 CM010610 CM100600	6 3 30 30
		100	37102			
		150	37103			
		200	37104			
		300	37105			
		400	37106			
		500	37107			
 <p>Крышка на ответвитель TD T-образный вертикальный</p>	80	80	38301	пластина РТСЕ для заземления, винт для электрического соединения М5х8	37501 CM030508	3 6
		100	38302			
		150	38303			
		200	38304			
		300	38305			
		400	38306			
		500	38307			
 <p>Ответвитель TDS T-образный вертикальный ун.</p>	80	80	37161	пластина крепежная GTO H80, пластина РТСЕ для заземления, винт с крестообразным шлицем М6х10, гайка с насечкой М6	37303 37501 CM010610 CM100600	6 3 30 30
		100	37162			
		150	37163			
		200	37164			
		300	37165			
		400	37166			
		500	37167			
 <p>Крышка на ответвитель TDS T-образный вертикальный ун.</p>	80	80	38301	пластина РТСЕ для заземления, винт для электрического соединения М5х8	37501 CM030508	3 6
		100	38322			
		150	38323			
		200	38324			
		300	38325			
		400	38326			
		500	38327			
 <p>Ответвитель-переходник TDSA T-образный, вертикальный</p>	80	80/100	37601	пластина крепежная GTO H80, пластина РТСЕ для заземления, винт с крестообразным шлицем М6х10, гайка с насечкой М6	37303 37501 CM010610 CM100600	6 3 30 30
		80/150	37602			
		80/200	37603			
		80/300	37604			
		100/150	37605			
		100/200	37606			
		100/300	37607			
		150/200	37610			
		150/300	37611			
		150/400	37612			
		200/300	37614			
		200/400	37615			
		200/500	37616			
		300/400	37617			
300/500	37618					

Аксессуар	Высота Н, мм	Ширина В, мм	Код аксессуара	Описание монтажного элемента	Код монтажного элемента	Количество, шт.
 <p>Крышка на ответитель-переходник TDSA T-образный вертикальный</p>	80	80/100	38381	пластина РТСЕ для заземления, винт для электрического соединения М5х8	37501 CM030508	3 6
		80/150	38382			
		80/200	38383			
		80/300	38384			
		100/150	38485			
		100/200	38486			
		100/300	38387			
		150/200	38390			
		150/300	38391			
		150/400	38392			
		200/300	38394			
		200/400	38395			
		200/500	38396			
300/400	38397					
300/500	38398					
 <p>Ответитель-переходник TDSR T-образный вертикальный</p>	80	100/80	37620	пластина крепежная GTO H80, пластина РТСЕ для заземления, винт с крестообразным шлицем М6х10, гайка с насечкой М6	37303 37501 CM010610 CM100600	6 3 30 30
		150/80	37621			
		150/100	37622			
		200/80	37623			
		200/100	37624			
		200/150	37625			
		300/80	37626			
		300/100	37627			
		300/150	37628			
		300/200	37629			
		400/150	37632			
		400/200	37633			
		500/200	37638			
500/300	37639					
 <p>Крышка на ответитель-переходник TDSR T-образный вертикальный</p>	80	100/80	38302	пластина РТСЕ для заземления, винт для электрического соединения М5х8	37501 CM030508	3 6
		150/80	38303			
		150/100	38400			
		200/80	38304			
		200/100	38401			
		200/150	38402			
		300/80	38305			
		300/100	38403			
		300/150	38404			
		300/200	38405			
		400/150	38407			
		400/200	38408			
		500/200	38412			
500/300	38413					
 <p>Ответитель-крышка DDT T-образный-переходник</p>	50 80 100	100/100	36562	пластина РТСЕ для заземления, винт с крестообразным шлицем М6х10, гайка с насечкой М6, винт для электрического соединения М5х8	37501 CM010610 CM100600 CM030508	3 2 2 6
		150/100	36563			
		200/100	36566			
		200/150	36567			
		300/100	36570			
		300/150	36571			
		300/200	36572			

Аксессуар	Высота Н, мм	Ширина В, мм	Код аксессуара	Описание монтажного элемента	Код монтажного элемента	Количество, шт.
 Ответвитель-крышка DDS T-обр. верт. вниз	50 80 100	100/50	37378	пластина крепежная GTO H50, пластина PTCE для заземления, винт с крестообразным шлицем М6х10, гайка с насечкой М6, винт для электрического соединения М5х8	37301 37501 СМ010610 СМ100600 СМ030508	2 3 4 4 6
		150/50	37379			
		200/50	37380			
		200/100	37381			
		300/50	37382			
		300/100	37383			
		300/150	37384			
 Крышка-ответвитель TSS	80	100	37232	пластина крепежная GTO H80, пластина PTCE для заземления, винт с крестообразным шлицем М6х10, гайка с насечкой М6, винт для электрического соединения М5х8	37303 37501 СМ010610 СМ100600 СМ030508	2 4 10 10 6
		150	37233			
		200	37234			
		300	37235			
		400	37226			
		500	37227			
 Ответвитель вверх TSS	80	80	37221	пластина крепежная GTO H80, пластина PTCE для заземления, винт с крестообразным шлицем М6х10, гайка с насечкой М6, винт для электрического соединения М5х8	37303 37501 СМ010610 СМ100600 СМ030508	6 6 30 30 6
		100	37222			
		150	37223			
		200	37224			
		300	37225			
 Крышка-ответвитель TS	80	100	37242	пластина крепежная GTO H80, пластина PTCE для заземления, винт с крестообр. шлицем М6х10, гайка с насечкой М6, винт для электрического соединения М5х8	37303 37501 СМ010610 СМ100600 СМ030508	2 4 10 10 6
		200	37243			
		300	37244			
		400	37206			
		500	37207			
 T-Ответвитель вверх TS	80	80	37201	пластина крепежная GTO H80, пластина PTCE для заземления, винт с крестообразным шлицем М6х10, гайка с насечкой М6, винт для электрического соединения М5х8	37303 37501 СМ010610 СМ100600 СМ030508	6 6 30 30 6
		100	37202			
		150	37203			
		200	37204			
		300	37205			

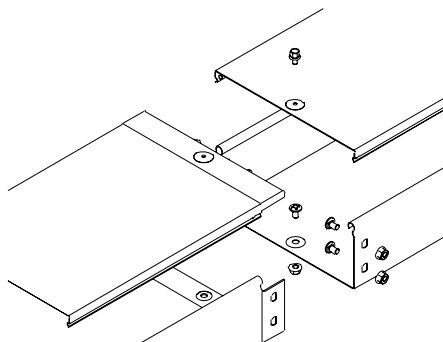
Аксессуар	Высота Н, мм	Ширина В, мм	Код аксессуара	Описание монтажного элемента	Код монтажного элемента	Количество, шт.
 <p>Переходник RRC</p>	50	100/50	36308	пластина крепежная GTO H50, пластина РТСЕ для заземления, винт с крестообразным шлицем М6х10, гайка с насечкой М6	37301 37501 СМ010610 СМ100600	4 2 12 12
		150/100	36309			
		200/100	36310			
		200/150	36311			
		300/100	36312			
		300/150	36313			
		300/200	36314			
		400/200	36315			
		400/300	36316			
		500/200	36317			
	500/300	36318				
	500/400	36319				
	80	150/80	36281	пластина крепежная GTO H80, пластина РТСЕ для заземления, винт с крестообразным шлицем М6х10, гайка с насечкой М6	37303 37501 СМ010610 СМ100600	4 2 20 20
		150/100	36282			
		200/80	36283			
		200/100	36284			
		200/150	36285			
		300/80	36286			
		300/100	36287			
		300/150	36288			
		300/200	36289			
		400/200	36299			
	400/300	36290				
	500/300	36291				
	500/400	36292				
	100	150/100	36320	пластина крепежная GTO H100, пластина РТСЕ для заземления, винт с крестообразным шлицем М6х10, гайка с насечкой М6	37305 37501 СМ010610 СМ100600	4 2 20 20
		200/100	36321			
		200/150	36322			
		300/100	36323			
		300/150	36324			
300/200		36325				
400/200		36326				
400/300		36327				
500/200		36328				
500/300		36329				
500/400	36330					
 <p>Крышка на переходник RRC</p>	15	100/50	38079	пластина РТСЕ для заземления, винт для электрического соединения М5х8	37501 СМ030508	2 4
		150/80	38081			
		150/100	38082			
		200/80	38083			
		200/100	38084			
		200/150	38085			
		300/80	38086			
		300/100	38087			
		300/150	38088			
		300/200	38089			
		400/200	38308			
		400/300	38090			
		500/200	38393			
		500/300	38091			
		500/400	38092			

Аксессуар	Высота Н, мм	Ширина В, мм	Код аксессуара	Описание монтажного элемента	Код монтажного элемента	Количество, шт.
 <p>Переходник RRS левосторонний</p>	50	100/50	36354	пластина крепежная GTO H50, пластина РТСЕ для заземления, винт с крестообразным шлицем М6х10, гайка с насечкой М6	37301 37501 CM010610 CM100600	4 2 12 12
		150/100	36355			
		200/100	36356			
		200/150	36357			
		300/100	36358			
		300/150	36359			
		300/200	36360			
		400/200	36361			
		400/300	36362			
		500/200	36363			
		500/300	36364			
	500/400	36365				
	80	100/80	36521	пластина крепежная GTO H80, пластина РТСЕ для заземления, винт с крестообразным шлицем М6х10, гайка с насечкой М6	37303 37501 CM010610 CM100600	4 2 20 20
		150/80	36522			
		150/100	36523			
		200/80	36524			
		200/100	36525			
		200/150	36526			
		300/80	36527			
		300/100	36528			
		300/150	36529			
		300/200	36530			
		400/200	36305			
	400/300	36531				
	500/300	36532				
	500/400	36307				
	100	150/100	36366	пластина крепежная GTO H100, пластина РТСЕ для заземления, винт с крестообразным шлицем М6х10, гайка с насечкой М6	37305 37501 CM010610 CM100600	4 2 20 20
		200/100	36367			
		200/150	36368			
		300/100	36369			
		300/150	36370			
		300/200	36371			
400/200		36372				
400/300		36373				
500/200		36374				
500/300		36375				
500/400	36376					
 <p>Крышка на переходник RRS левосторонний</p>	15	100/50	38160	пластина РТСЕ для заземления, винт для электрического соединения М5х8	37501 CM030508	2 4
		100/80	38161			
		150/80	38162			
		150/100	38163			
		200/80	38164			
		200/100	38165			
		200/150	38166			
		300/80	38167			
		300/100	38168			
		300/150	38169			
		300/200	38170			
		400/200	38313			
		400/300	38171			
		500/200	38315			
		500/300	38172			
		500/400	38173			

Аксессуар	Высота Н, мм	Ширина В, мм	Код аксессуара	Описание монтажного элемента	Код монтажного элемента	Количество, шт.	
 <p>Переходник RRD правосторонний</p>	50	100/50	36331	пластина крепежная GTO H50, пластина РТСЕ для заземления, винт с крестообразным шлицем М6х10, гайка с насечкой М6	37301 37501 CM010610 CM100600	4 2 12 12	
		150/100	36332				
		200/100	36333				
		200/150	36334				
		300/100	36335				
		300/150	36336				
		300/200	36337				
		400/200	36338				
		400/300	36339				
		500/200	36340				
		500/300	36341				
		500/400	36342				
	80	80	100/80	36401	пластина крепежная GTO H80, пластина РТСЕ для заземления, винт с крестообразным шлицем М6х10, гайка с насечкой М6	37303 37501 CM010610 CM100600	4 2 20 20
			150/80	36402			
			150/100	36403			
			200/80	36404			
			200/100	36405			
			200/150	36406			
			300/80	36407			
			300/100	36408			
			300/150	36409			
			300/200	36410			
			400/200	36301			
			400/300	36411			
	500/300	36412					
	500/400	36413					
	100	100	150/100	36343	пластина крепежная GTO H100, пластина РТСЕ для заземления, винт с крестообразным шлицем М6х10, гайка с насечкой М6	37305 37501 CM010610 CM100600	4 2 20 20
			200/100	36344			
			200/150	36345			
			300/100	36346			
300/150			36347				
300/200			36348				
400/200			36349				
400/300			36350				
500/200			36351				
500/300			36352				
500/400			36353				
 <p>Крышка на переходник RRD правосторонний</p>			15	100/50			
	100/80	38121					
	150/80	38122					
	150/100	38123					
	200/80	38124					
	200/100	38125					
	200/150	38126					
	300/80	38127					
	300/100	38128					
	300/150	38129					
	300/200	38130					
	400/200	38310					
	400/300	38131					
	500/200	38316					
	500/300	38132					
	500/400	38133					

Схемы монтажа

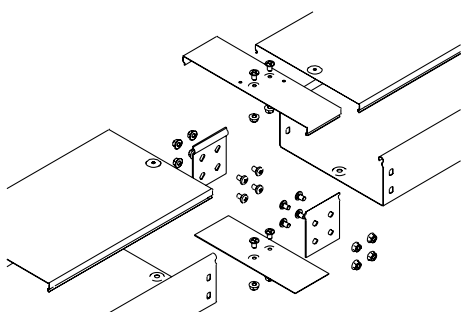
Соединение лотков "папа-мама"


Описание:

- при соединении лотков с помощью выштамповки "папа-мама" требуются только метизы. Гайки располагаются с внешней стороны бортов.

Высота, мм	Описание монтажного элемента	Количество, шт.	Код
Комплектация для крышки			
50, 80, 100	винт для электрического соединения М5х8	1	СМ030508
Комплектация для лотка			
50	винт с крестообразным шлицем М6х10	3	СМ010610
	гайка с насечкой, препятствующей откручиванию М6	3	СМ100600
80	винт с крестообразным шлицем М6х10	5	СМ010610
	гайка с насечкой, препятствующей откручиванию М6	5	СМ100600
100	винт с крестообразным шлицем М6х10	5	СМ010610
	гайка с насечкой, препятствующей откручиванию М6	5	СМ100600

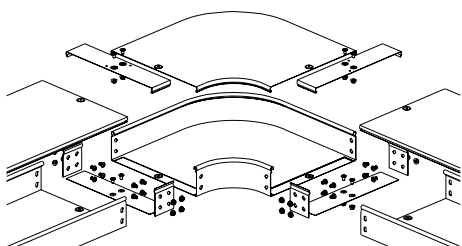
Соединение лотков в местах однотипных окончаний


Описание:

- для соединения однотипных окончаний и мест отрезков применяются соединители GTO и соединительные накладки CGB. Данные монтажные аксессуары устанавливаются во внутреннюю часть лотка. Для соединения крышек применяются соединительные накладки CGC, которые устанавливаются сверху на крышки. Гайки располагаются с внешней стороны бортов.

Высота, мм	Описание монтажного элемента	Количество, шт.	Код
Комплектация для крышки			
50, 80, 100	накладка соединительная CGC	1	в зависимости от ширины лотка
	винт с крестообразным шлицем М6х10	2	СМ010610
	гайка с насечкой, препятствующей откручиванию М6	2	СМ100600
Комплектация для лотка			
50	винт с крестообразным шлицем М6х10	6	СМ010610
	гайка с насечкой, препятствующей откручиванию М6	6	СМ100600
	пластина соединительная GTO H50	2	37301
	накладка соединительная CGB	1	в зависимости от ширины лотка
80	винт с крестообразным шлицем М6х10	10	СМ010610
	гайка с насечкой, препятствующей откручиванию М6	10	СМ100600
	пластина соединительная GTO H80	2	37303
	накладка соединительная CGB	1	в зависимости от ширины лотка
100	винт с крестообразным шлицем М6х10	10	СМ010610
	гайка с насечкой, препятствующей откручиванию М6	10	СМ100600
	пластина соединительная GTO H100	2	37305
	накладка соединительная CGB	1	в зависимости от ширины лотка

Угол горизонтальный

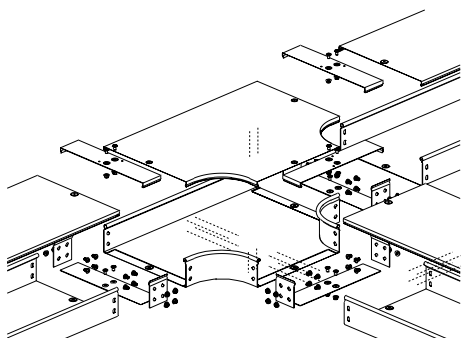


Описание:

• для поворота трассы пол углом 45 и 90° необходимо использовать угол горизонтальный СРО45/СРО90. Для монтажа горизонтальных углов применяются соединитель GTO и соединительные накладки CGB. Данные монтажные аксессуары устанавливаются во внутреннюю часть лотка. Для соединения крышек применяются соединительные накладки CGC, которые устанавливаются сверху на крышки. Гайки располагаются с внешней стороны бортов.

Высота, мм	Описание монтажного элемента	Количество, шт.	Код
Комплектация для крышки			
50, 80, 100	винт для электрического соединения M5x8	2	CM030508
	накладка соединительная CGC	2	в зависимости от ширины лотка
	винт с крестообразным шлицем M6x10	2	CM010610
	гайка с насечкой, препятствующей откручиванию M6	2	CM100600
Комплектация для аксессуара			
50	винт с крестообразным шлицем M6x10	12	CM010610
	гайка с насечкой, препятствующей откручиванию M6	12	CM100600
	пластина соединительная GTO H50	4	37301
	накладка соединительная CGB	2	в зависимости от ширины лотка
80	винт с крестообразным шлицем M6x10	20	CM010610
	гайка с насечкой, препятствующей откручиванию M6	20	CM100600
	пластина соединительная GTO H80	4	37303
	накладка соединительная CGB	2	в зависимости от ширины лотка
100	винт с крестообразным шлицем M6x10	20	CM010610
	гайка с насечкой, препятствующей откручиванию M6	20	CM100600
	пластина соединительная GTO H100	4	37305
	накладка соединительная CGB	2	в зависимости от ширины лотка

Ответвитель Т-образный горизонтальный

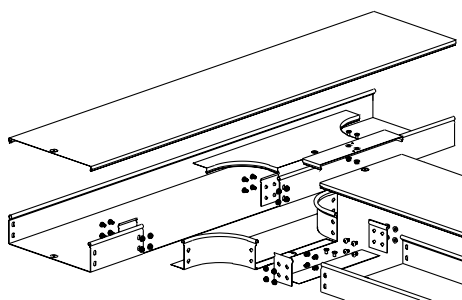


Описание:

• для ответвления трассы необходимо использовать ответвитель Т-образный DPT. Для монтажа Т-ответвителей применяются соединитель GTO и соединительные накладки CGB. Данные монтажные аксессуары устанавливаются во внутреннюю часть лотка. Для соединения крышек применяются соединительные накладки CGC, которые устанавливаются сверху на крышки. Гайки располагаются с внешней стороны бортов.

Высота, мм	Описание монтажного элемента	Количество, шт.	Код
Комплектация для крышки			
50, 80, 100	винт для электрического соединения M5x8	3	CM030508
	накладка соединительная CGC	3	в зависимости от ширины лотка
	винт с крестообразным шлицем M6x10	3	CM010610
	гайка с насечкой, препятствующей откручиванию M6	3	CM100600
Комплектация для аксессуара			
50	винт с крестообразным шлицем M6x10	18	CM010610
	гайка с насечкой, препятствующей откручиванию M6	18	CM100600
	пластина соединительная GTO H50	6	37301
	накладка соединительная CGB	3	в зависимости от ширины лотка
80	винт с крестообразным шлицем M6x10	30	CM010610
	гайка с насечкой, препятствующей откручиванию M6	30	CM100600
	пластина соединительная GTO H80	6	37303
	накладка соединительная CGB	3	в зависимости от ширины лотка
100	винт с крестообразным шлицем M6x10	30	CM010610
	гайка с насечкой, препятствующей откручиванию M6	30	CM100600
	пластина соединительная GTO H100	6	37305
	накладка соединительная CGB	3	в зависимости от ширины лотка

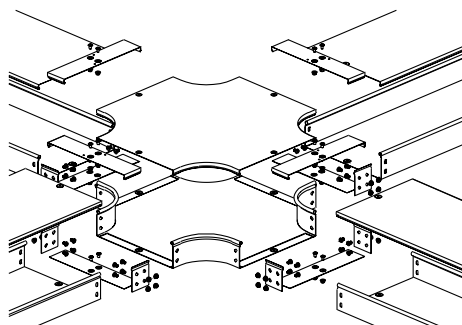
T-образный отвод


Описание:

• для ответвления трассы необходимо использовать ответвитель T-образный DL. Для монтажа DL-ответвителей применяются соединитель GTO и соединительные накладки CGB. Данные монтажные аксессуары устанавливаются во внутреннюю часть лотка. Для соединения крышек применяются соединительные накладки CGC, которые устанавливаются сверху на крышки. Гайки располагаются с внешней стороны бортов.

Высота, мм	Описание монтажного элемента	Количество, шт.	Код
Комплектация для крышки			
50, 80, 100	винт для электрического соединения M5x8	1	CM030508
	накладка соединительная CGC	1	в зависимости от ширины лотка
	винт с крестообразным шлицем M6x10	1	CM010610
	гайка с насечкой, препятствующей откручиванию M6	1	CM100600
Комплектация для аксессуара			
50	винт с крестообразным шлицем M6x10	10	CM010610
	гайка с насечкой, препятствующей откручиванию M6	10	CM100600
	пластина соединительная GTO H50	4	37301
	накладка соединительная CGB	1	в зависимости от ширины лотка
80	винт с крестообразным шлицем M6x10	18	CM010610
	гайка с насечкой, препятствующей откручиванию M6	18	CM100600
	пластина соединительная GTO H80	4	37303
	накладка соединительная CGB	1	в зависимости от ширины лотка
100	винт с крестообразным шлицем M6x10	18	CM010610
	гайка с насечкой, препятствующей откручиванию M6	18	CM100600
	пластина соединительная GTO H100	4	37305
	накладка соединительная CGB	1	в зависимости от ширины лотка

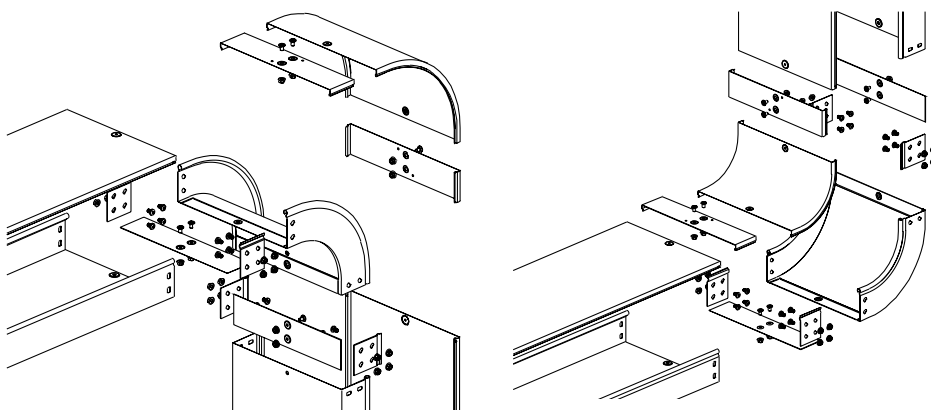
X-ответвитель


Описание:

• для организации двухстороннего X-образного отвода трассы необходимо использовать ответвитель крестообразный DPX. Для монтажа DPX-ответвителей применяются соединитель GTO и соединительные накладки CGB. Данные монтажные аксессуары устанавливаются во внутреннюю часть лотка. Для соединения крышек применяются соединительные накладки CGC, которые устанавливаются сверху на крышки. Гайки располагаются с внешней стороны бортов.

Высота, мм	Описание монтажного элемента	Количество, шт.	Код
Комплектация для крышки			
50, 80, 100	винт для электрического соединения M5x8	4	CM030508
	накладка соединительная CGC	4	в зависимости от ширины лотка
	винт с крестообразным шлицем M6x10	4	CM010610
	гайка с насечкой, препятствующей откручиванию M6	4	CM100600
Комплектация для аксессуара			
50	винт с крестообразным шлицем M6x10	24	CM010610
	гайка с насечкой, препятствующей откручиванию M6	24	CM100600
	пластина соединительная GTO H50	8	37301
	накладка соединительная CGB	4	в зависимости от ширины лотка
80	винт с крестообразным шлицем M6x10	40	CM010610
	гайка с насечкой, препятствующей откручиванию M6	40	CM100600
	пластина соединительная GTO H80	8	37303
	накладка соединительная CGB	4	в зависимости от ширины лотка
100	винт с крестообразным шлицем M6x10	40	CM010610
	гайка с насечкой, препятствующей откручиванию M6	40	CM100600
	пластина соединительная GTO H100	8	37305
	накладка соединительная CGB	4	в зависимости от ширины лотка

Угол вертикальный внешний, внутренний

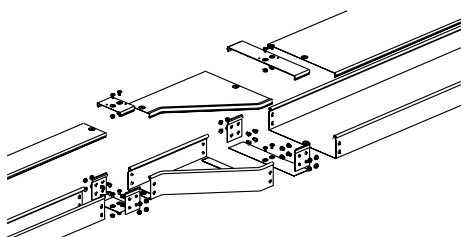


Описание:

• для организации поворота трассы вверх/вниз на 45/90 градусов необходимо использовать углы CS/CD 90/45. Для монтажа вертикальных углов применяются соединитель GTO и соединительные накладки CGB. Данные монтажные аксессуары устанавливаются во внутреннюю часть лотка. Для соединения крышек применяются соединительные накладки CGC, которые устанавливаются сверху на крышки. Гайки располагаются с внешней стороны бортов.

Высота, мм	Описание монтажного элемента	Количество, шт.	Код
Комплектация для крышки			
50, 80, 100	винт для электрического соединения M5x8	2	CM030508
	накладка соединительная CGC	2	в зависимости от ширины лотка
	винт с крестообразным шлицем M6x10	2	CM010610
	гайка с насечкой, препятствующей откручиванию M6	2	CM100600
Комплектация для аксессуара			
50	винт с крестообразным шлицем M6x10	12	CM010610
	гайка с насечкой, препятствующей откручиванию M6	12	CM100600
	пластина соединительная GTO H50	4	37301
	накладка соединительная CGB	2	в зависимости от ширины лотка
80	винт с крестообразным шлицем M6x10	20	CM010610
	гайка с насечкой, препятствующей откручиванию M6	20	CM100600
	пластина соединительная GTO H80	4	37303
	накладка соединительная CGB	2	в зависимости от ширины лотка
100	винт с крестообразным шлицем M6x10	20	CM010610
	гайка с насечкой, препятствующей откручиванию M6	20	CM100600
	пластина соединительная GTO H100	4	37305
	накладка соединительная CGB	2	в зависимости от ширины лотка

Переход по ширине

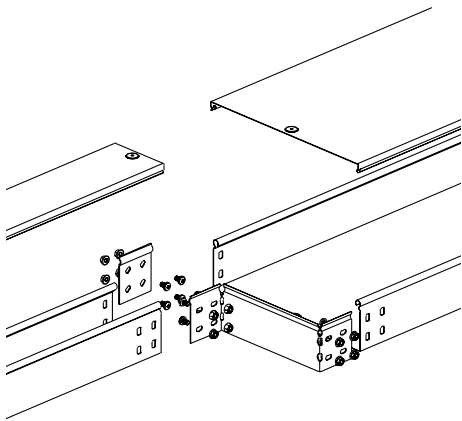


Описание:

• для организации перехода трассы по ширине необходимо использовать переходники RRS/RRC/RRD. Для монтажа переходников применяются соединитель GTO и соединительные накладки CGB. Данные монтажные аксессуары устанавливаются во внутреннюю часть лотка. Для соединения крышек применяются соединительные накладки CGC, которые устанавливаются сверху на крышки. Гайки располагаются с внешней стороны бортов.

Высота, мм	Описание монтажного элемента	Количество, шт.	Код
Комплектация для крышки			
50, 80, 100	винт для электрического соединения M5x8	2	CM030508
	накладка соединительная CGC	2	в зависимости от ширины лотка
	винт с крестообразным шлицем M6x10	2	CM010610
	гайка с насечкой, препятствующей откручиванию M6	2	CM100600
Комплектация для аксессуара			
50	винт с крестообразным шлицем M6x10	12	CM010610
	гайка с насечкой, препятствующей откручиванию M6	12	CM100600
	пластина соединительная GTO H50	4	37301
	накладка соединительная CGB	2	в зависимости от ширины лотка
80	винт с крестообразным шлицем M6x10	20	CM010610
	гайка с насечкой, препятствующей откручиванию M6	20	CM100600
	пластина соединительная GTO H80	4	37303
	накладка соединительная CGB	2	в зависимости от ширины лотка
100	винт с крестообразным шлицем M6x10	20	CM010610
	гайка с насечкой, препятствующей откручиванию M6	20	CM100600
	пластина соединительная GTO H100	4	37305
	накладка соединительная CGB	2	в зависимости от ширины лотка

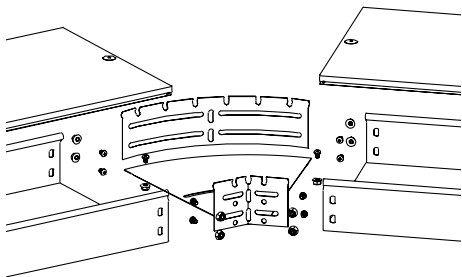
Переход по ширине упрощенный


Описание:

- для упрощенной организации перехода трассы по ширине необходимо использовать упрощенную редукцию. Для монтажа переходников применяется соединитель GTO. Соединитель устанавливается во внутреннюю часть лотка. Гайки располагаются с внешней стороны бортов.

Высота, мм	Описание монтажного элемента	Количество, шт.	Код
50	винт с крестообразным шлицем М6х10	6	СМ010610
	гайка с насечкой, препятствующей откручиванию М6	6	СМ100600
	пластина соединительная GTO Н50	1	37301
80	винт с крестообразным шлицем М6х10	12	СМ010610
	гайка с насечкой, препятствующей откручиванию М6	12	СМ100600
	пластина соединительная GTO Н80	1	37303
100	винт с крестообразным шлицем М6х10	12	СМ010610
	гайка с насечкой, препятствующей откручиванию М6	12	СМ100600
	пластина соединительная GTO Н100	1	37305

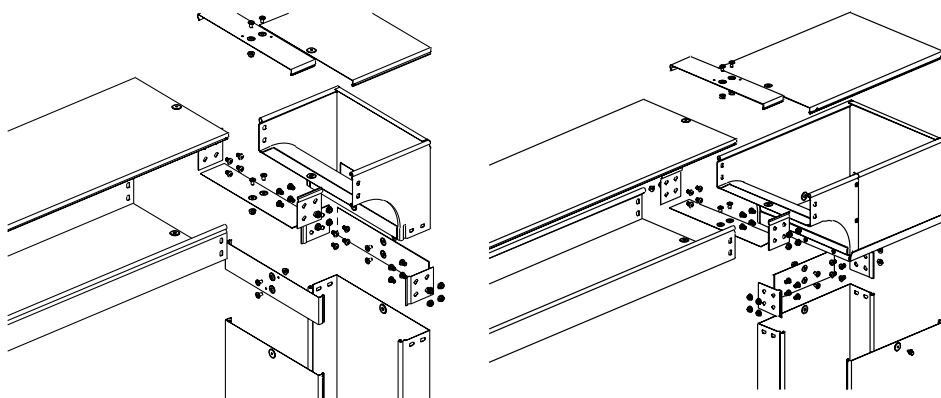
Горизонтальный изгиб трассы


Описание:

- для организации поворота трассы в горизонтальной плоскости на угол от 0 до 45° необходимо использовать угол горизонтальный изменяемый СРО. Для монтажа горизонтального изменяемого угла требуются только метизы. Гайки располагаются с внешней стороны бортов.

Высота, мм	Описание монтажного элемента	Количество, шт.	Код
50	винт с крестообразным шлицем М6х10	6	СМ010610
	гайка с насечкой, препятствующей откручиванию М6	6	СМ100600
80	винт с крестообразным шлицем М6х10	10	СМ010610
	гайка с насечкой, препятствующей откручиванию М6	10	СМ100600
100	винт с крестообразным шлицем М6х10	10	СМ010610
	гайка с насечкой, препятствующей откручиванию М6	10	СМ100600

Угол вертикальный внешний CDV90/CDSS90/CDS90

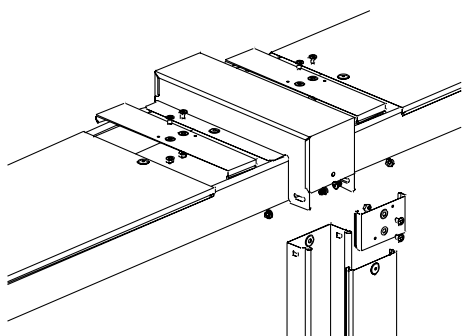


Описание:

• для монтажа углов вертикальных внешних применяются соединитель GTO и соединительные накладки CGB. Данные монтажные аксессуары устанавливаются во внутреннюю часть лотка. Для соединения крышек применяются соединительные накладки CGC, которые устанавливаются сверху на крышки. Гайки располагаются с внешней стороны бортов.

Высота, мм	Описание монтажного элемента	Количество, шт.	Код
Комплектация для крышки			
50, 80, 100	винт для электрического соединения M5x8	2	CM030508
	накладка соединительная CGC	2	в зависимости от ширины лотка
	винт с крестообразным шлицем M6x10	2	CM010610
	гайка с насечкой, препятствующей откручиванию M6	2	CM100600
Комплектация для аксессуара			
50	винт с крестообразным шлицем M6x10	12	CM010610
	гайка с насечкой, препятствующей откручиванию M6	12	CM100600
	пластина соединительная GTO H50	4	37301
	накладка соединительная CGB	2	в зависимости от ширины лотка
80	винт с крестообразным шлицем M6x10	20	CM010610
	гайка с насечкой, препятствующей откручиванию M6	20	CM100600
	пластина соединительная GTO H80	4	37303
	накладка соединительная CGB	2	в зависимости от ширины лотка
100	винт с крестообразным шлицем M6x10	20	CM010610
	гайка с насечкой, препятствующей откручиванию M6	20	CM100600
	пластина соединительная GTO H100	4	37305
	накладка соединительная CGB	2	в зависимости от ширины лотка

Ответвитель-крышка Т-образный вертикальный вниз DDS

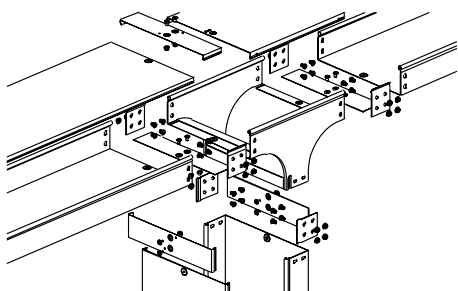


Описание:

• для организации Т-образного отвода применяется ответвитель – крышка вниз DDS. Для монтажа требуются соединительные накладки CGC, которые устанавливаются сверху на крышки. Гайки располагаются с внешней стороны бортов.

Высота, мм	Описание монтажного элемента	Количество, шт.	Код
50, 80, 100	накладка соединительная CGC	3	в зависимости от ширины лотка
	винт с крестообразным шлицем M6x10	8	CM010610
	гайка с насечкой, препятствующей откручиванию M6	2	CM100600
	винт для электрического соединения M5x8	2	CM030508

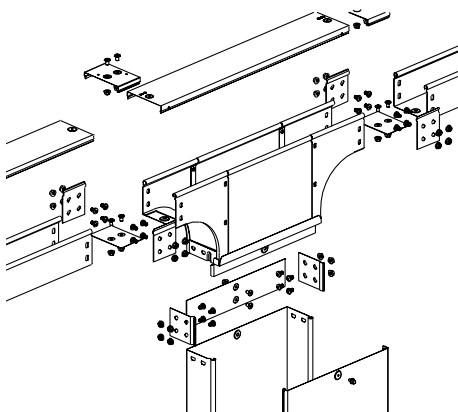
Ответвитель Т-образный вертикальный TD


Описание:

• для монтажа ответвителя TD применяются соединитель GTO и соединительные накладки CGB. Данные монтажные аксессуары устанавливаются во внутреннюю часть лотка. Для соединения крышек применяются соединительные накладки CGC, которые устанавливаются сверху на крышки. Гайки располагаются с внешней стороны бортов.

Высота, мм	Описание монтажного элемента	Количество, шт.	Код
Комплектация для крышки			
50, 80, 100	винт для электрического соединения M5x8	3	CM030508
	накладка соединительная CGC	3	в зависимости от ширины лотка
	винт с крестообразным шлицем M6x10	3	CM010610
	гайка с насечкой, препятствующей откручиванию M6	3	CM100600
Комплектация для аксессуара			
50	винт с крестообразным шлицем M6x10	18	CM010610
	гайка с насечкой, препятствующей откручиванию M6	18	CM100600
	пластина соединительная GTO H50	6	37301
	накладка соединительная CGB	3	в зависимости от ширины лотка
80	винт с крестообразным шлицем M6x10	30	CM010610
	гайка с насечкой, препятствующей откручиванию M6	30	CM100600
	пластина соединительная GTO H80	6	37303
	накладка соединительная CGB	3	в зависимости от ширины лотка
100	винт с крестообразным шлицем M6x10	30	CM010610
	гайка с насечкой, препятствующей откручиванию M6	30	CM100600
	пластина соединительная GTO H100	6	37305
	накладка соединительная CGB	3	в зависимости от ширины лотка

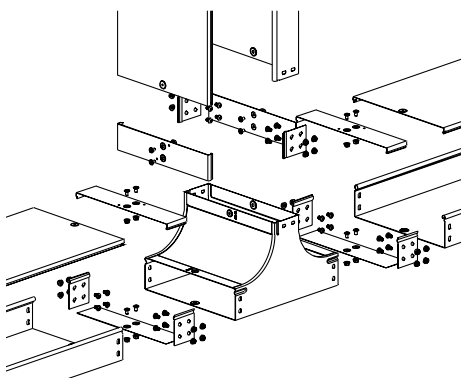
Ответвитель Т-образный вертикальный TDS/TDSA/TDSR


Описание:

• для монтажа ответвителя применяются соединитель GTO и соединительные накладки CGB. Данные монтажные аксессуары устанавливаются во внутреннюю часть лотка. Для соединения крышек применяются соединительные накладки CGC, которые устанавливаются сверху на крышки. Гайки располагаются с внешней стороны бортов.

Высота, мм	Описание монтажного элемента	Количество, шт.	Код
Комплектация для крышки			
50, 80, 100	винт для электрического соединения M5x8	3	CM030508
	накладка соединительная CGC	2	в зависимости от ширины лотка
	винт с крестообразным шлицем M6x10	2	CM010610
	гайка с насечкой, препятствующей откручиванию M6	2	CM100600
Комплектация для аксессуара			
50	винт с крестообразным шлицем M6x10	18	CM010610
	гайка с насечкой, препятствующей откручиванию M6	18	CM100600
	пластина соединительная GTO H50	6	37301
	накладка соединительная CGB	3	в зависимости от ширины лотка
80	винт с крестообразным шлицем M6x10	30	CM010610
	гайка с насечкой, препятствующей откручиванию M6	30	CM100600
	пластина соединительная GTO H80	6	37303
	накладка соединительная CGB	3	в зависимости от ширины лотка
100	винт с крестообразным шлицем M6x10	30	CM010610
	гайка с насечкой, препятствующей откручиванию M6	30	CM100600
	пластина соединительная GTO H100	6	37305
	накладка соединительная CGB	3	в зависимости от ширины лотка

Ответвитель TS

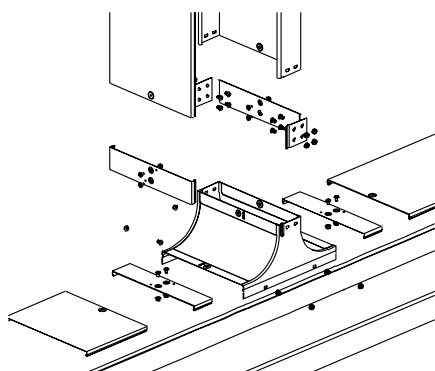


Описание:

• для монтажа ответвителя TS применяются соединитель GTO и соединительные накладки CGB. Данные монтажные аксессуары устанавливаются во внутреннюю часть лотка. Для соединения крышек применяются соединительные накладки CGC, которые устанавливаются сверху на крышки. Гайки располагаются с внешней стороны бортов.

Высота, мм	Описание монтажного элемента	Количество, шт.	Код
Комплектация для крышки			
50, 80, 100	винт для электрического соединения M5x8	3	CM030508
	накладка соединительная CGC	3	в зависимости от ширины лотка
	винт с крестообразным шлицем M6x10	3	CM010610
	гайка с насечкой, препятствующей откручиванию M6	3	CM100600
Комплектация для аксессуара			
50	винт с крестообразным шлицем M6x10	18	CM010610
	гайка с насечкой, препятствующей откручиванию M6	18	CM100600
	пластина соединительная GTO H50	6	37301
	накладка соединительная CGB	3	в зависимости от ширины лотка
80	винт с крестообразным шлицем M6x10	30	CM010610
	гайка с насечкой, препятствующей откручиванию M6	30	CM100600
	пластина соединительная GTO H80	6	37303
	накладка соединительная CGB	3	в зависимости от ширины лотка
100	винт с крестообразным шлицем M6x10	30	CM010610
	гайка с насечкой, препятствующей откручиванию M6	30	CM100600
	пластина соединительная GTO H100	6	37305
	накладка соединительная CGB	3	в зависимости от ширины лотка

Крышка ответвитель TS

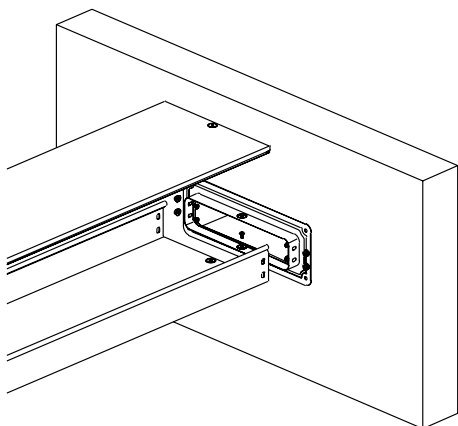


Описание:

• для монтажа крышки-ответвителя TS применяются соединитель GTO и соединительные накладки CGB. Данные монтажные аксессуары устанавливаются во внутреннюю часть лотка. Для соединения крышек применяются соединительные накладки CGC, которые устанавливаются сверху на крышки. Гайки располагаются с внешней стороны бортов.

Высота, мм	Описание монтажного элемента	Количество, шт.	Код
Комплектация для крышки			
50, 80, 100	винт для электрического соединения M5x8	3	CM030508
	накладка соединительная CGC	3	в зависимости от ширины лотка
	винт с крестообразным шлицем M6x10	3	CM010610
	гайка с насечкой, препятствующей откручиванию M6	3	CM100600
Комплектация для аксессуара			
50	винт с крестообразным шлицем M6x10	16	CM010610
	гайка с насечкой, препятствующей откручиванию M6	16	CM100600
	пластина соединительная GTO H50	2	37301
	накладка соединительная CGB	1	в зависимости от ширины лотка
80	винт с крестообразным шлицем M6x10	20	CM010610
	гайка с насечкой, препятствующей откручиванию M6	20	CM100600
	пластина соединительная GTO H80	2	37303
	накладка соединительная CGB	1	в зависимости от ширины лотка
100	винт с крестообразным шлицем M6x10	20	CM010610
	гайка с насечкой, препятствующей откручиванию M6	20	CM100600
	пластина соединительная GTO H100	2	37305
	накладка соединительная CGB	1	в зависимости от ширины лотка

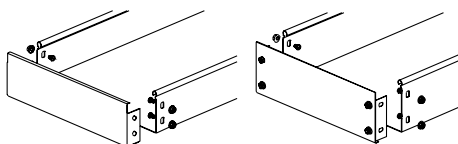
Ввод в стену


Описание:

- для осуществления ввода трассы в стену или в иное оборудование применяется фланец соединительный FR. Для монтажа фланца FR требуются только метизы. Гайки располагаются с внешней стороны бортов.

Высота, мм	Описание монтажного элемента	Количество, шт.	Код
50	винт с крестообразным шлицем М6х10	3	СМ010610
	гайка с насечкой, препятствующей откручиванию М6	3	СМ100600
80	винт с крестообразным шлицем М6х10	5	СМ010610
	гайка с насечкой, препятствующей откручиванию М6	5	СМ100600
100	винт с крестообразным шлицем М6х10	5	СМ010610
	гайка с насечкой, препятствующей откручиванию М6	5	СМ100600

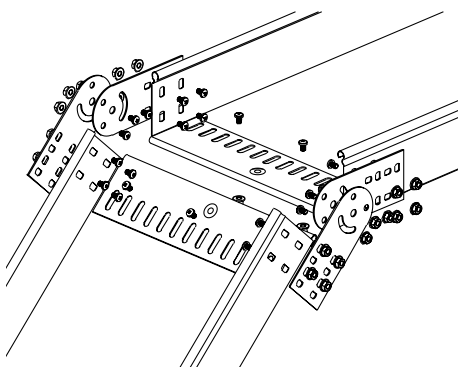
Окончание трассы


Описание:

- для окончания трассы необходимо использовать заглушку сборную/цельную ТС. Для монтажа заглушек ТС требуются только метизы. Гайки располагаются с внешней стороны бортов.

Высота, мм	Описание монтажного элемента	Количество, шт.	Код
50	винт с крестообразным шлицем М6х10	2	СМ010610
	гайка с насечкой, препятствующей откручиванию М6	2	СМ100600
80	винт с крестообразным шлицем М6х10	5	СМ010610
	гайка с насечкой, препятствующей откручиванию М6	5	СМ100600
100	винт с крестообразным шлицем М6х10	4	СМ010610
	гайка с насечкой, препятствующей откручиванию М6	4	СМ100600

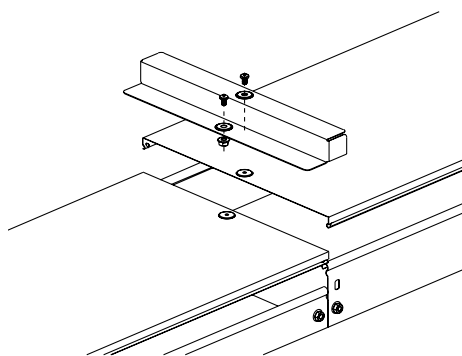
Шарнирное изменение угла трассы


Описание:

- для наклона трассы под произвольным углом применяются шарнирные соединители GSV. Соединители монтируются с внешней стороны каждого борта и соединяются между собой. После монтажа шарниры фиксируются под нужным углом с помощью винта и гайки. Гайки располагаются с внешней стороны бортов.

Высота, мм	Описание монтажного элемента	Количество, шт.	Код
50	винт с крестообразным шлицем М6х10	16	СМ010610
	гайка с насечкой, препятствующей откручиванию М6	16	СМ100600
80	винт с крестообразным шлицем М6х10	24	СМ010610
	гайка с насечкой, препятствующей откручиванию М6	24	СМ100600
100	винт с крестообразным шлицем М6х10	24	СМ010610
	гайка с насечкой, препятствующей откручиванию М6	24	СМ100600

Переходник по высоте

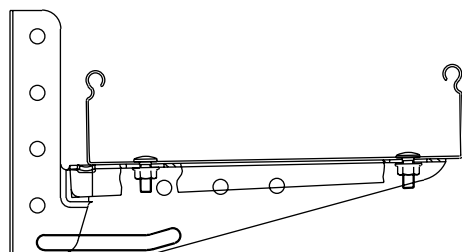


Описание:

- для осуществления перехода лотков по высоте применяется переходник RB. Для монтажа заглушек ТС требуются только винты.

Высота, мм	Описание монтажного элемента	Количество, шт.	Код
50, 80, 100	винт с крестообразным шлицем М6х10	2	СМ010610
	гайка с насечкой, препятствующей откручиванию М6	2	СМ100600

Крепление на консоль

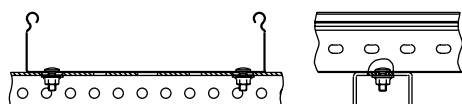


Описание:

- лотки крепятся к консолям ML при помощи винтов и гаек.

Описание монтажного элемента	Количество, шт.	Код
Винт с гладкой головкой и квадратным подголовником DIN 603	2	СМ010616
Гайка с насечкой, препятствующей откручиванию М6	2	СМ100600

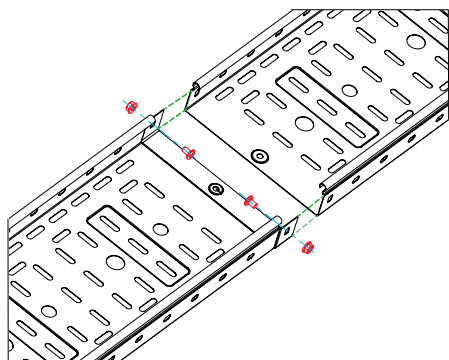
Крепление на профиль



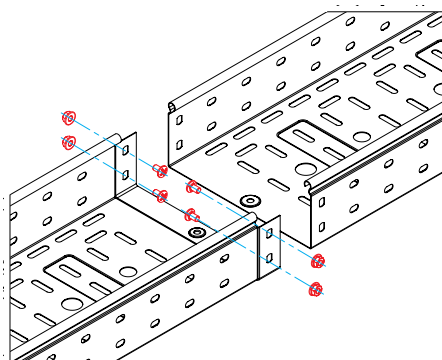
Описание:

- лотки крепятся к профилям при помощи винтов и гаек.

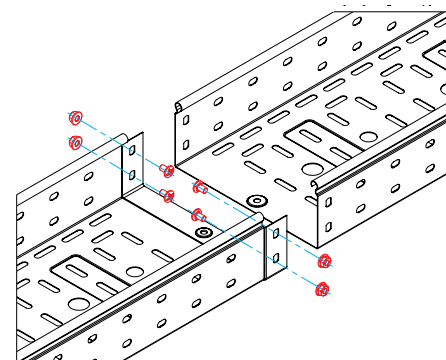
Описание монтажного элемента	Количество, шт.	Код
Винт с гладкой головкой и квадратным подголовником DIN 603	2	СМ010616
Гайка с насечкой, препятствующей откручиванию М6	2	СМ100600

Примеры монтажа


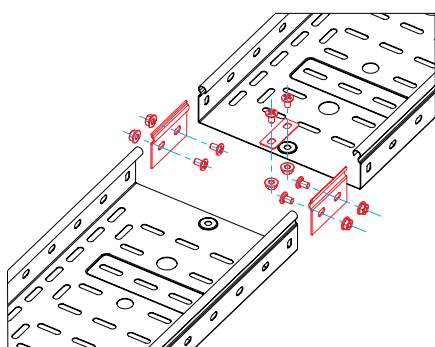
Соединение "папа-мама" листового лотка с высотой борта 50 мм



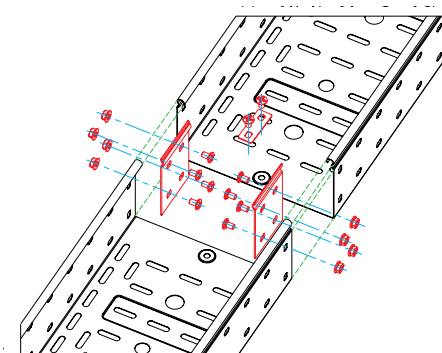
Соединение "папа-мама" листового лотка с высотой борта 80 мм



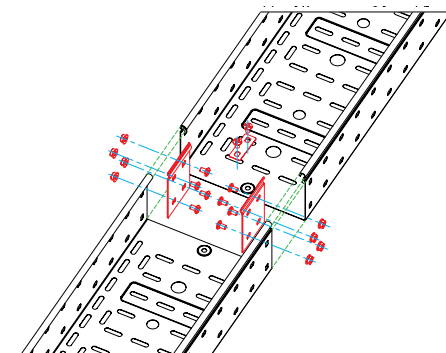
Соединение "папа-мама" листового лотка с высотой борта 100 мм



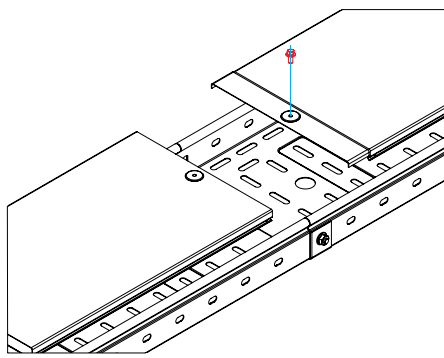
Соединение листового лотка с высотой борта 50 мм, с использованием крепежных пластин GTO и пластины для заземления PTCE



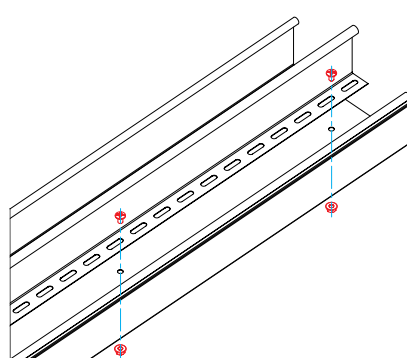
Соединение листового лотка с высотой борта 80 мм, с использованием крепежных пластин GTO и пластины для заземления PTCE



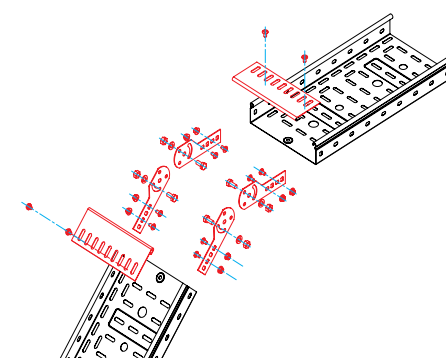
Соединение листового лотка с высотой борта 100 мм, с использованием крепежных пластин GTO и пластины для заземления PTCE



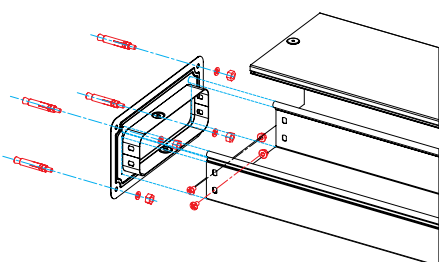
Соединение "папа-мама" крышек листового лотка



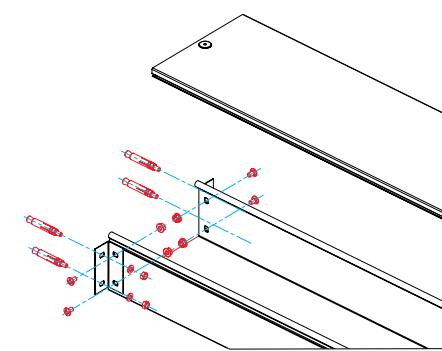
Фиксация перегородки SEP на основании листового лотка



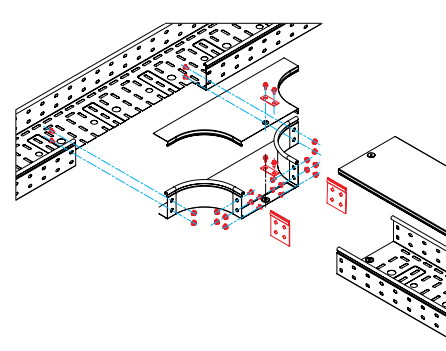
Изменение уровня прокладки кабельной трассы (соединение шарнирного типа) с использованием соединительных пластин GSV и защитных пластин RP



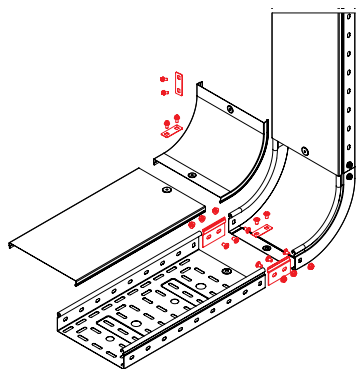
Ввод кабельной трассы в стену или оборудование (щит, шкаф и др.) с использованием соединительного фланца FR



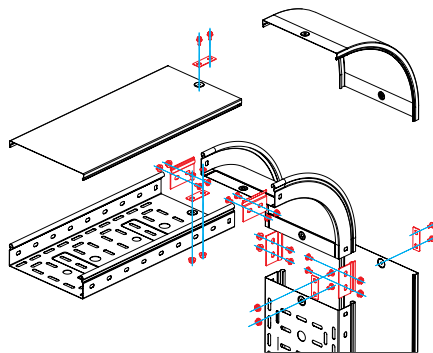
Ввод кабельной трассы в стену или оборудование (щит, шкаф и др.) с использованием опорных уголков FR



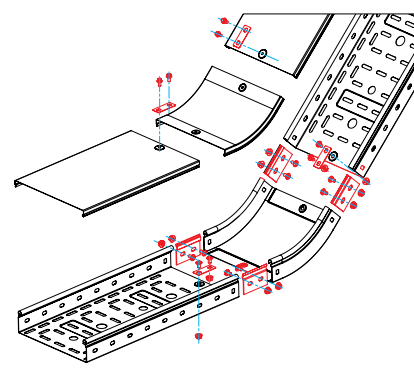
Отвод кабельной трассы с использованием ответвителя DL, а также крепежных пластин GTO и пластин для заземления PTCE



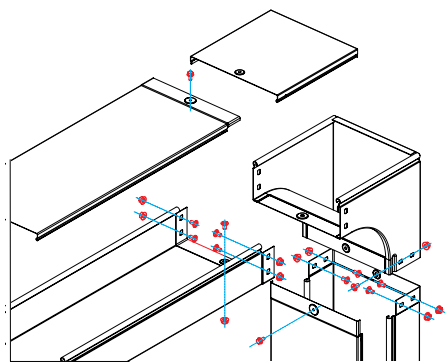
Поворот трассы вверх на 90° с использованием вертикального внутреннего угла CS90, а также крепежных пластин GTO и пластин для заземления PTCE



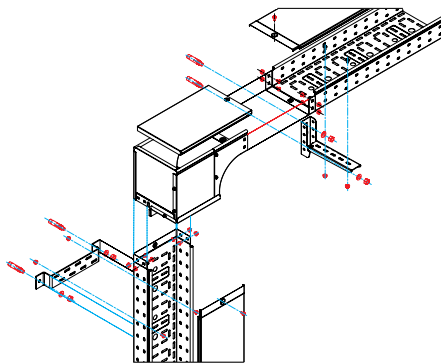
Поворот трассы вниз на 90° с использованием вертикального внешнего угла CD90, а также крепежных пластин GTO и пластин для заземления PTCE



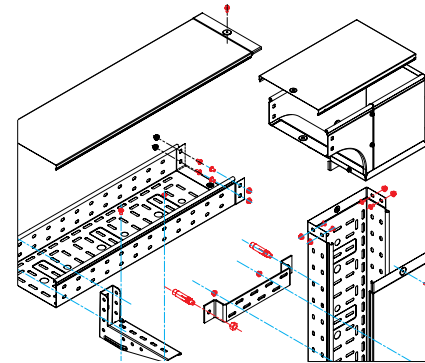
Поворот трассы вверх на 45° с использованием вертикального внутреннего угла CS45, а также крепежных пластин GTO и пластин для заземления PTCE



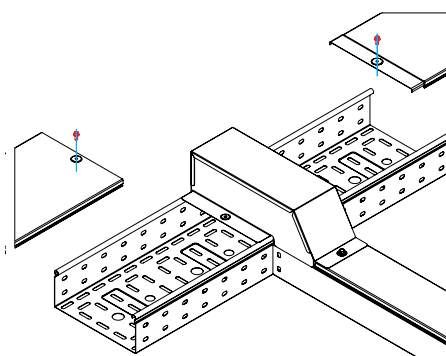
Поворот трассы лотков высотой 80 мм вниз на 90° с разворотом открытой части лотка вокруг своей оси на 180°, с использованием вертикального внешнего угла CDV90



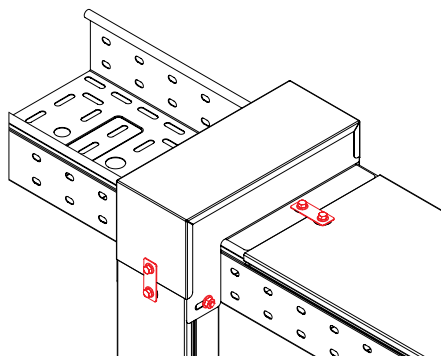
Поворот трассы лотков высотой 80 мм вниз на 90° с разворотом открытой части лотка вокруг своей оси на 90°, с использованием вертикального внешнего угла CDS90



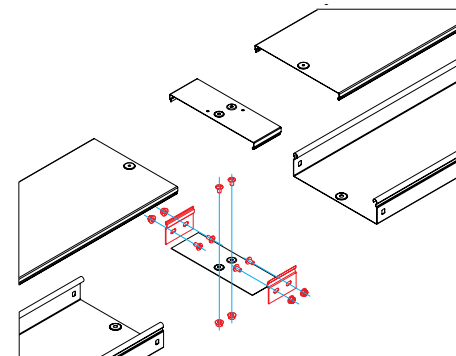
Поворот трассы лотков высотой 80 мм вниз на 90° с разворотом открытой части лотка вокруг своей оси на 90°, с использованием вертикального внешнего угла CDSS90



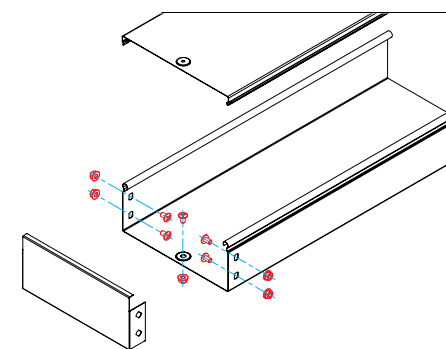
Горизонтальный отвод эксплуатируемой кабельной трассы (не требует распиливания лотков) с использованием ответвитель-крышки DDT



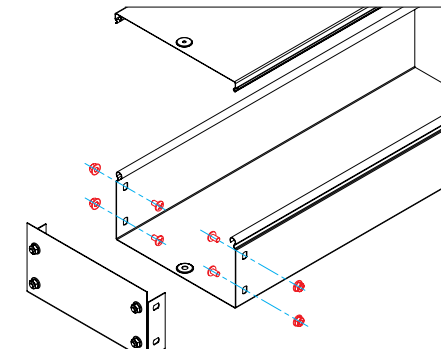
Вертикальный отвод эксплуатируемой кабельной трассы (не требует распиливания лотков) с использованием ответвитель-крышки DDS



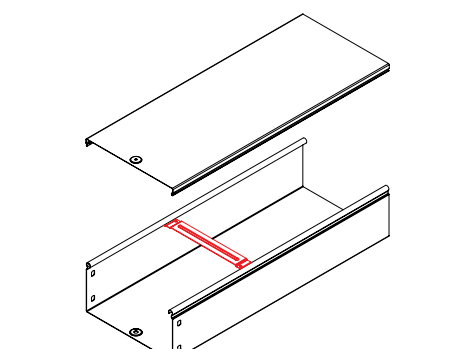
Соединение листового лотка с высотой борта 50 мм с использованием крепежных пластин GTO, пластин для заземления PTCE, а также накладок на основание и крышку лотка CGB и CGC



Монтаж цельной заглушки TC для лотка высотой 80 мм

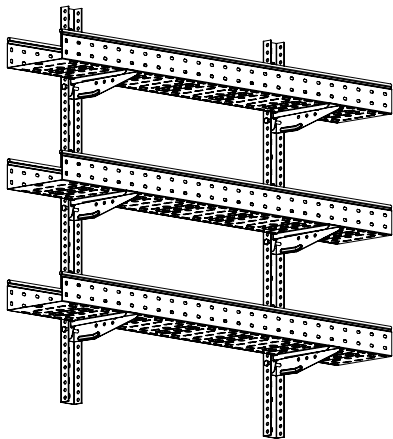


Монтаж сборной заглушки TC для лотка высотой 100 мм

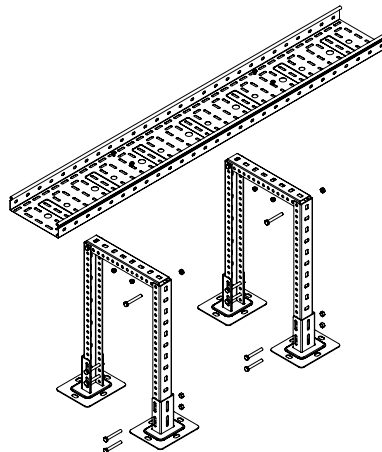


Монтаж держателя кабеля TRC в лоток защелкиванием (не требует дополнительных крепежных элементов)

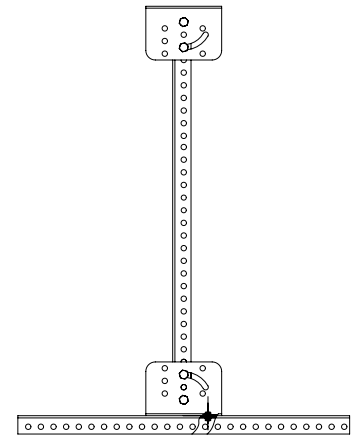
Крепление металлических лотков к стене и потолку



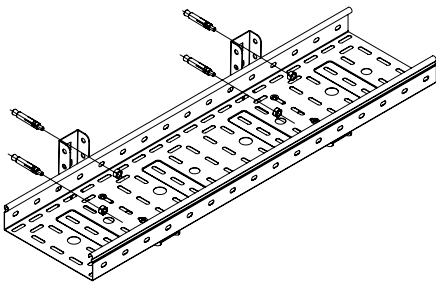
Для многоярусного и многоярусного крепления в качестве стоек и полок используются консоли BM, ML 100-300 мм и профили PSL, PSM



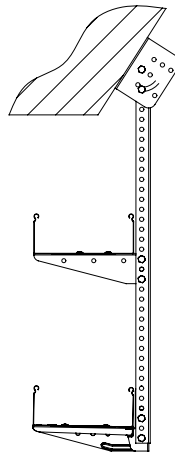
Усиленный вариант напольного крепления лотка на конструкцию из профилей, которая опирается на крепление SSM. Используется также для поднятия кабельной трассы на высоту больше 30 мм



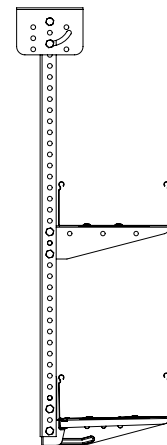
Крепление SML может использоваться для дополнительного подвеса профиля при создании монтажных конструкций



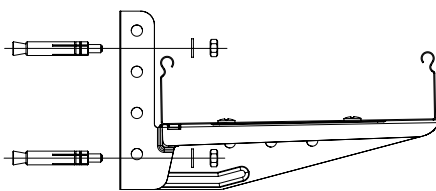
Крепление лотка на консоль ML



Крепление лотка к сложным потолочным конструкциям с помощью крепления SML и консолей

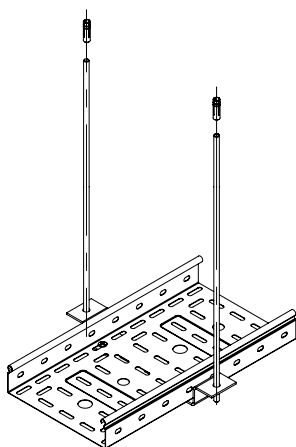


Подвес на крепление SML при потолочном креплении лотков

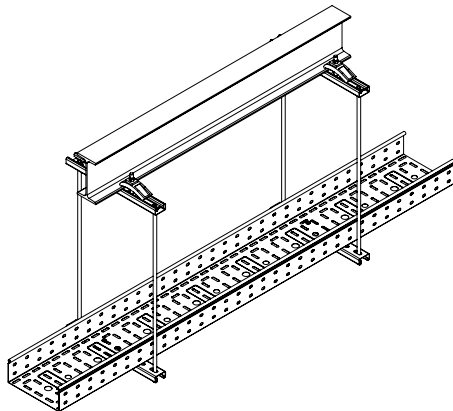


Настенное крепление консоли ML

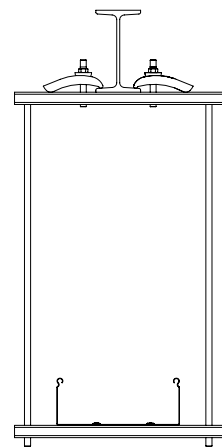
Крепления металлических лотков



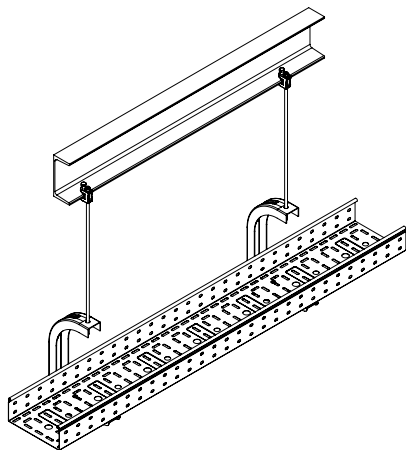
Крепление TM используется как универсальный и удобный опорный подвес под лоток



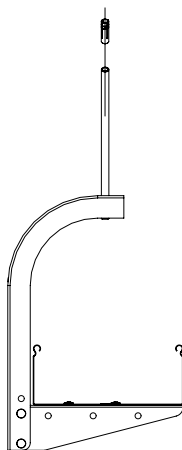
Профили PSL-PSM и DBL-DBM, которые распиливаются под размер лотка, позволяют монтировать кабельные трассы на шпильках



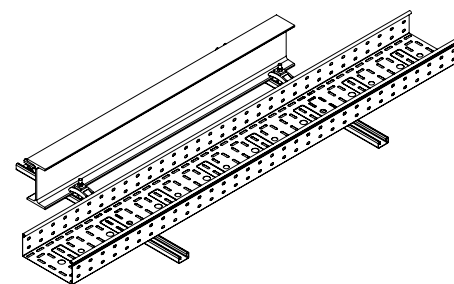
Закрывающая струбцина и профили семейства DB и LAS используются при подвесе на балке или швеллере



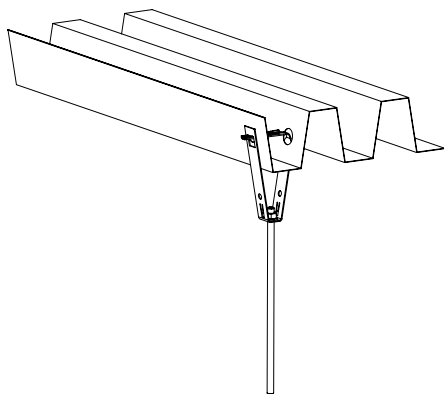
Одиночный подвес на шпильке с использованием скобы CS и струбцины



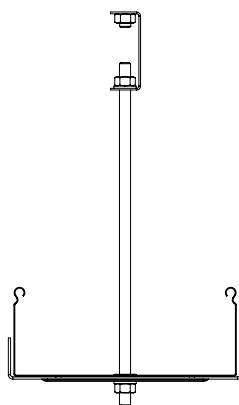
Подвес на шпильке с креплением к потолку



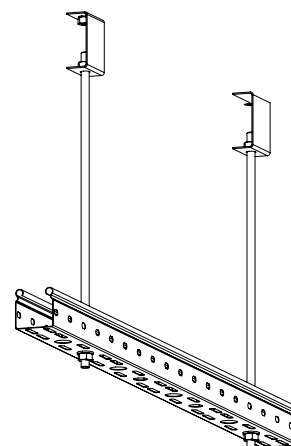
Закрывающая струбцина и профиль позволяют монтировать кабельную трассу рядом с опорным швеллером



Крепление к потолку из профнастила при помощи шпильки



Облегченный вариант крепления лотков на шпильке с использованием скобы SPC для подвеса светильников



Крепление лотка шириной 50 мм при небольших нагрузках непосредственно к шпильке

P90 (E90)

В сентябре 2007 года компания "ДКС Украины" провела испытания на огнестойкость кабельной линии в специализированном испытательном центре ООО "ТЕСТ" по стандарту, который на территории Украины устанавливает требования к испытаниям кабельных линий на огнестойкость, а именно ДСТУ Б.В.1.1-11:2005 "Електричні кабельні лінії. Метод випробувань на вогнестійкість", который действителен с 01.01.06.

Кабельная линия, которая состояла из металлических лотков серийного производства "ДКС" и огнестойкого кабеля, прошла сертификационные испытания по ДСТУ Б.В.1.1 11:2005 на границу огнестойкости 90 минут (P90), то есть кабельная линия сохранила функциональность (работоспособность) на протяжении 90 минут в условиях пожара.

ЧАО "ДКС Украины" получило сертификат соответствия на продукцию, а именно - металлические лотки для кабельных линий системы "S5 Combitech", серийного производства "ДКС".

В Европе проводят аналогичные испытания согласно немецкому стандарту DIN 4102-12:1998 Brandverhalten von Baustoffen und Bauteilen. Teil 12: Funktionserhalt von elektrischen Kabelanlagen. Anforderungen und Prüfungen (Характеристики горения строительных материалов и конструкций. Часть 12: Сохранение функционирования электрических кабельных линий. Требования и проверка).

В соответствии с DIN 4102-12:1998 классы огнестойкости кабельной линии делятся на E30 (30 минут), E60 (60 минут), E90 (90 минут). С учетом природно-климатических условий и технических требований нашей страны на базе DIN 4102-12:1998 был разработан ДСТУ Б.В.1.1-11:2005.

Согласно п. 9.2 ДСТУ Б.В.1.1-11:2005, "Кабельні лінії, прокладені певним способом, залежно від нормованої межі вогнестійкості поділяють на класи вогнестійкості. Позначення класу вогнестійкості кабельних ліній складається з умовного буквеного позначення граничного стану відповідно до 9.1. і числа, що відповідає межі вогнестійкості у хвилинах. Нормована межа вогнестійкості повинна відповідати одному з чисел такого ряду: 15; 30; 45; 60; 90. Приклад позначення класу вогнестійкості кабельної лінії - P 90."

Понятие класса огнестойкости E90 (в Европе) соответствует P90 (в Украине).





НОРМА ОГНЕСТОЙКОСТИ P90 (E90)

Системы сохранения четкости действия кабельных линий при пожаре P30, P90

В настоящее время делается упор на безопасность лиц, находящихся в здании охваченном пожаром. Поэтому очень важна надежность систем безопасности и сигнализации.

Компания ЧАО "ДКС Украины", стремясь выполнить новые требования по безопасности в этой области, приняла решение провести испытания на соответствие системы металлических лотков S5 Combitech норме огнестойкости согласно ДСТУ Б.В.1.1 11:2005.

Согласно п. 3.4. ДСТУ Б.В.1.1 11:2005: "Вогнестійкість кабельної лінії спроможність кабельної лінії, прокладеної певним способом, зберігати функціональність за умов пожежі".

Основным требованием ДСТУ Б.В.1.1 11:2005 является практическая проверка кабелей, вместе с системой крепления (лотки и т.д) на то, что будут ли они при определенной температуре (условия пожара) поставлять потребителям электрическую энергию в течении определенного времени. Следовательно, необходимо провести проверку системы кабельных трасс, совместно с кабелями так, чтобы иметь уверенность, что потребители электричества во время пожара будут обеспечены электроэнергией в течение определенного времени.

Поддержку действия сети электроснабжения согласно правилам безопасности следует рассматривать в смысле постоянной поставки тока в здание в случае пожара. Однако это не касается всей электрической сети в объекте, а лишь определенных электрических цепей существенных для безопасности в зданиях, в которых одновременно пребывает много людей. Типичным примером являются цепи аварийного освещения, датчиков пожарной тревоги, вентиляционных устройств в гостиницах, больницах и объектах публичных собраний.

Согласно п. 3.5. ДСТУ Б.В.1.1 11:2005: "Межа вогнестійкості кабельної лінії показник вогнестійкості, який визначається часом від початку вогневого випробування за стандартним температурним режимом до настання нормованого для кабельної лінії граничного стану з вогнестійкості".

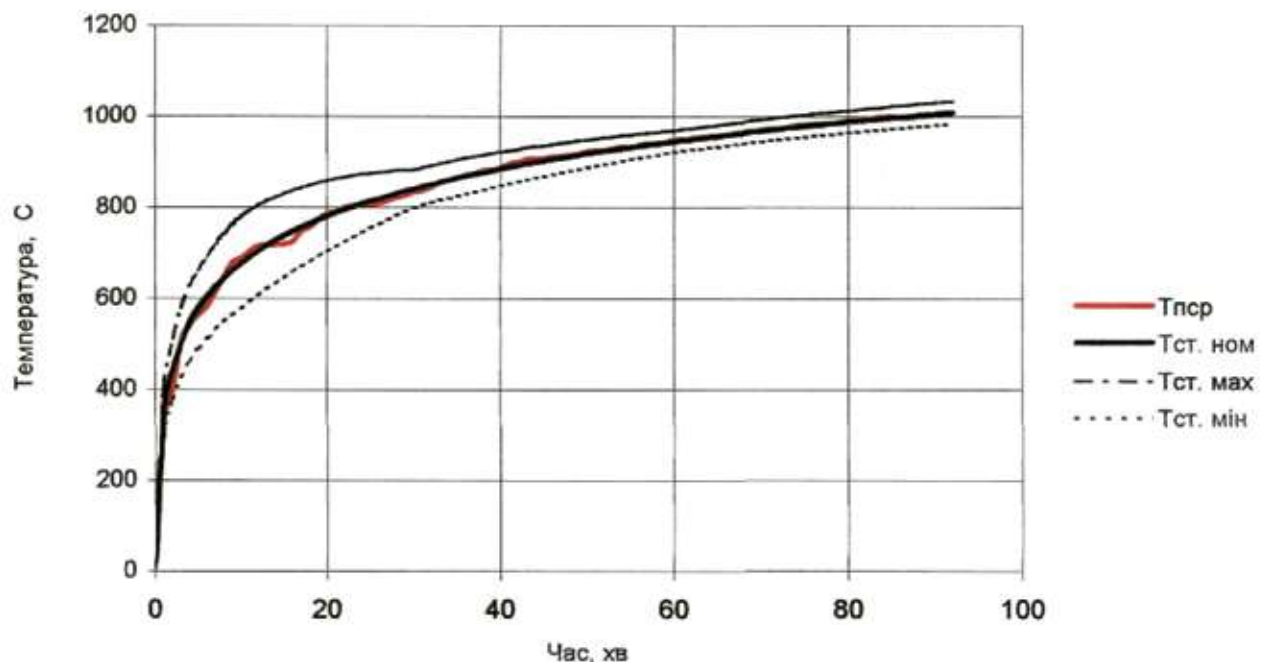
В ДСТУ Б.В.1.1 11:2005 определены требования и средства необходимые для сохранения действия. Норма эта относится к напряжению до 1kV. Способность сохранения действия классифицируется для 2 групп, а именно P30 и P90.

P30 обозначает, что в здании, по крайней мере, 30 минут поддерживается исправное функционирование оборудования. Она предназначена для оборудования пожарной сигнализации, устройств оповещения о пожаре, эвакуационного освещения.

P90 обозначает, что в здании, по крайней мере, в течении 90 минут сохраняется действие устройств. Предназначено для устройств вентиляции лестничных клеток и эвакуационных шахт лифтов, увеличения давления огнетушительной воды, для устройств очистки дыма и выхлопных газов.

Компания ЧАО "ДКС Украины" провела многократные испытания на огнестойкость в специализированном испытательном центре ООО "ТЕСТ". Основой испытаний, проведенных в соответствии с ДСТУ Б.В.1.1 11:2005, является, согласно с практикой, монтирование исследуемых изделий в печи.

Испытание проходит в соответствии с всемирно принятой кривой температура время.



Несущие кабельные системы S5 Combitech, предлагаемые компанией ЧАО "ДКС Украины" соответствуют требованиям ДСТУ Б.В.1.1-11:2005.



НОРМА ОГНЕСТОЙКОСТИ P90 (E90)

Снимки до испытания на огнестойкость



Снимки после испытания на огнестойкость





НОРМА ОГНЕСТОЙКОСТИ P90 (E90)

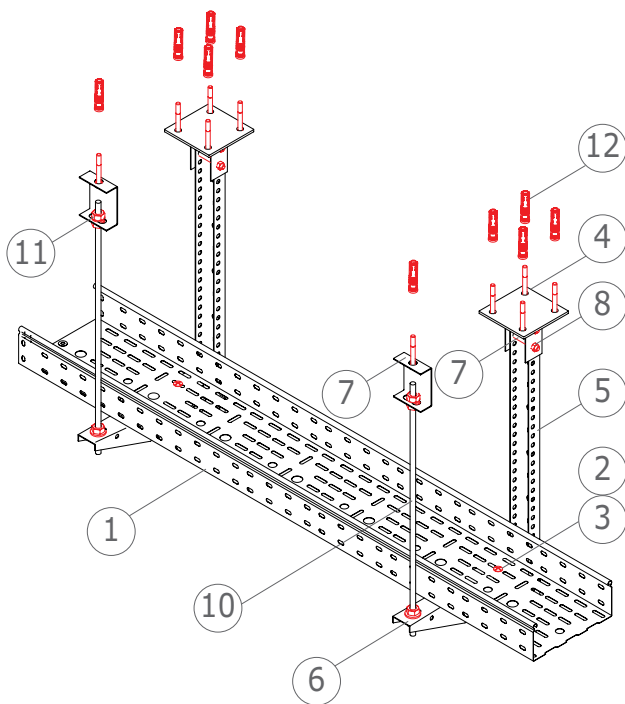


Рис. 1. Пример конструкции для прокладки кабеля в металлическом лотке типа потолок.

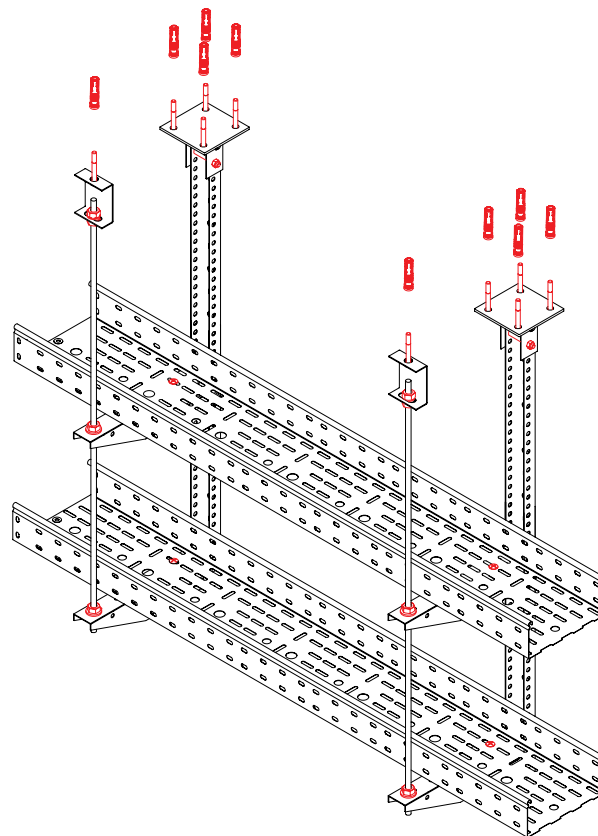


Рис. 2. Пример конструкции для прокладки кабеля в металлическом лотке типа потолок (на двух уровнях).

Возможность крепления стержня шпильки к потолку:

- с помощью кронштейна PL и болта с разрезным анкером CM 401040.
- непосредственно к потолку на разрезных анкерах CM 401040, без применения кронштейна PL.

Лоток соединяется внахлест. В случае, если лоток разрезается, то соединение осуществляется при помощи пластин GTO и соединительной накладки на основание лотка GGB.

Максимальная расстановка подпор - 1,2м
Максимальная нагрузка - 10 кг/м

Спецификация к Рис.1. Пример конструкции для прокладки кабеля в металлическом лотке типа потолок.

№	Название изделия	Код	Кол. шт. в 1-й подвеске
1	Лоток перфорированный 300x80x3000	35305	
2	Винт с крестообразным шлицем M6x10	CM010610	2
3	Гайка с насечкой, препятствующей отвинчиванию M6	CM100600	2
4	Крепление к потолку BSF-29	BSF2901	1
5	Профиль VPL-29	VPL2910	1
6	Консоль BVM-50	BVM5040	1
7	Болт оцинкованный, с частичной резьбой M8x70	CM020870	4
8	Гайка с насечкой, препятствующей отвинчиванию M8	CM100800	4
9	Скоба BML-10	BML1007	1
10	Шпилька резьбовая M10	CM201001	1
11	Гайка с насечкой DIN6923	CM101000	4
12	Стандартный анкер с болтом M10	CM431060	5

Требования к монтажу системы P30, P90:

- Максимальная расстановка подпор 1,2 м
- Максимальная нагрузка на лотках 10 кг/м
- На конструкциях P30, P90 нельзя крепить другие элементы не связанные с системой
- Над трассами P30, P90 нельзя монтировать другие трассы.
- В трассах P30, P90 нельзя укладывать кабель не отвечающий вышеуказанным классам огнестойкости.
- Расстояние кабеля от стенки лотка min=30 мм
- Максимальная сумма ширины лотков на одной консоли не должна превышать 400 мм
- Максимальная длина шпильки 2 м
- Максимальное количество уровней трасс на 1 шпильке не должно превышать 3 шт.
- При двух уровнях трасс необходимо использовать шпильку минимум M10.
- При трех уровнях трасс необходимо использовать шпильку минимум M12
- Крепить к бетону минимум B20
- При укладке кабеля в лоток необходимо соблюдать максимальный допустимый радиус изгиба кабеля



НОРМА ОГНЕСТОЙКОСТИ P90 (E90)

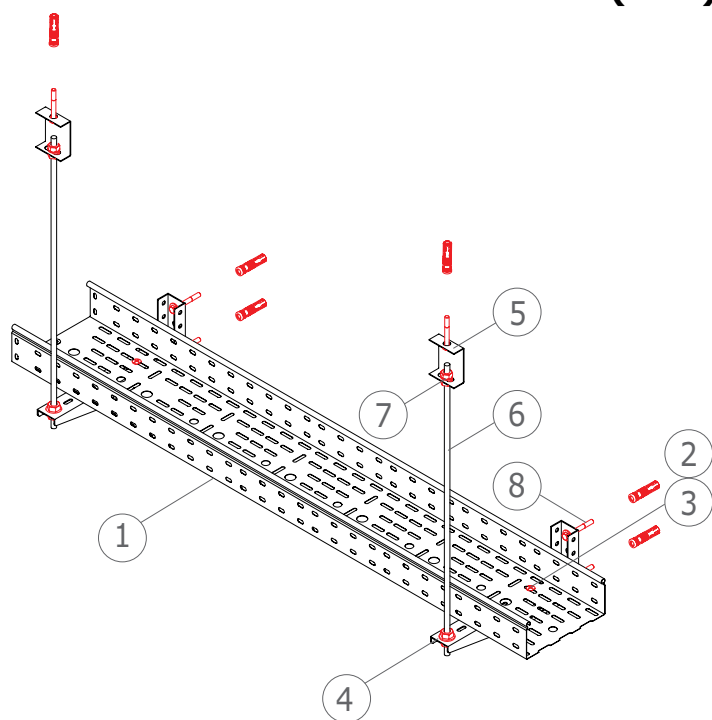


Рис.1. Пример конструкции для прокладки кабеля в металлическом лотке типа стена.

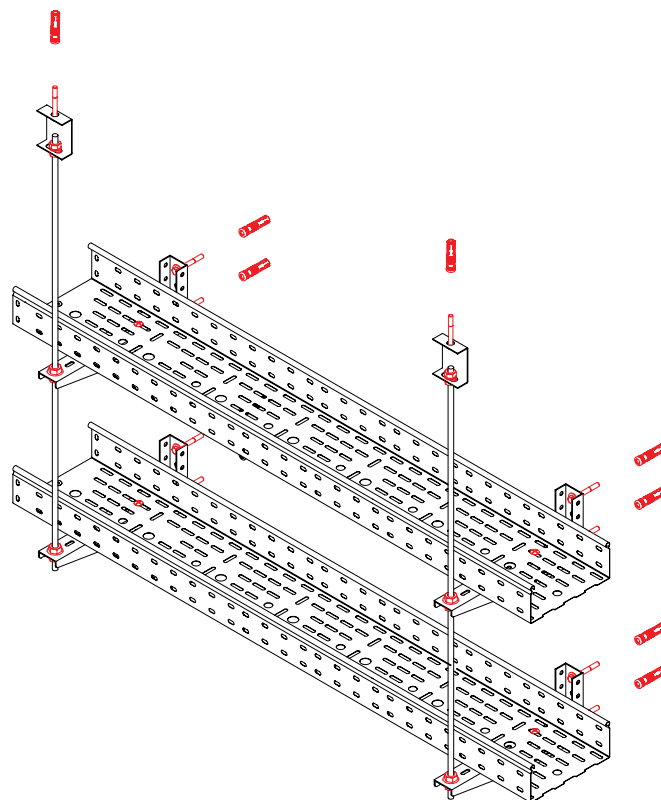


Рис.2. Пример конструкции для прокладки кабеля в металлическом лотке типа стена (на двух уровнях).

Возможность крепления стержня шпильки к потолку:

- с помощью кронштейна PL и болта с разрезным анкером CM401040
- непосредственно к потолку на разрезных анкерах CM401040, без применения кронштейна PL

Лоток соединяется внахлест. Вслучае, если лоток разрезается, то соединение осуществляется при помощи пластин GTO и соединительной накладки на основании лотка GGB.

Максимальная расстановка опор -1,2м
Максимальная нагрузка -10 кг/м

Спецификация к Рис.1. Пример конструкции для прокладки кабеля в металлическом лотке типа стена.

№	Название изделия	Код	Кол. шт. в 1-й подвеске
1	Лоток перфорированный 300x80x3000	35305	
2	Винт с крестообразным шлицем M6x10	CM010610	2
3	Гайка с насечкой, препятствующей отвинчиванию	CM100600	2
4	Консоль BBL-55	BBL5040	1
5	Скоба BML-10	BML1007	1
6	Шпилька резьбовая M10	CM201001	1
7	Гайка с насечкой DIN6923	CM101000	4
8	Стандартный анкер с болтом M10	CM431060	3

Требования к монтажу системы P30, P90:

- Максимальная расстановка опор 1,2 м
- Максимальная нагрузка на лотках 10 кг/м
- На конструкциях P30, P90 нельзя крепить другие элементы не связанные с системой
- Над трассами P30, P90 нельзя монтировать другие трассы.
- В трассах P30, P90 нельзя укладывать кабель не отвечающий вышеуказанным классам огнестойкости.
- Расстояние кабеля от стенки лотка min=30 мм
- Максимальная сумма ширины лотков на одной консоли не должна превышать 400 мм
- Максимальная длина шпильки 2 м
- Максимальное количество уровней трасс на 1 шпильке не должно превышать 3 шт.
- При двух уровнях трасс необходимо использовать шпильку минимум M10.
- При трех уровнях трасс необходимо использовать шпильку минимум M12
- Крепить к бетону минимум B20
- При укладке кабеля в лоток необходимо соблюдать максимальный допустимый радиус изгиба кабеля



НОРМА ОГНЕСТОЙКОСТИ P90 (E90)

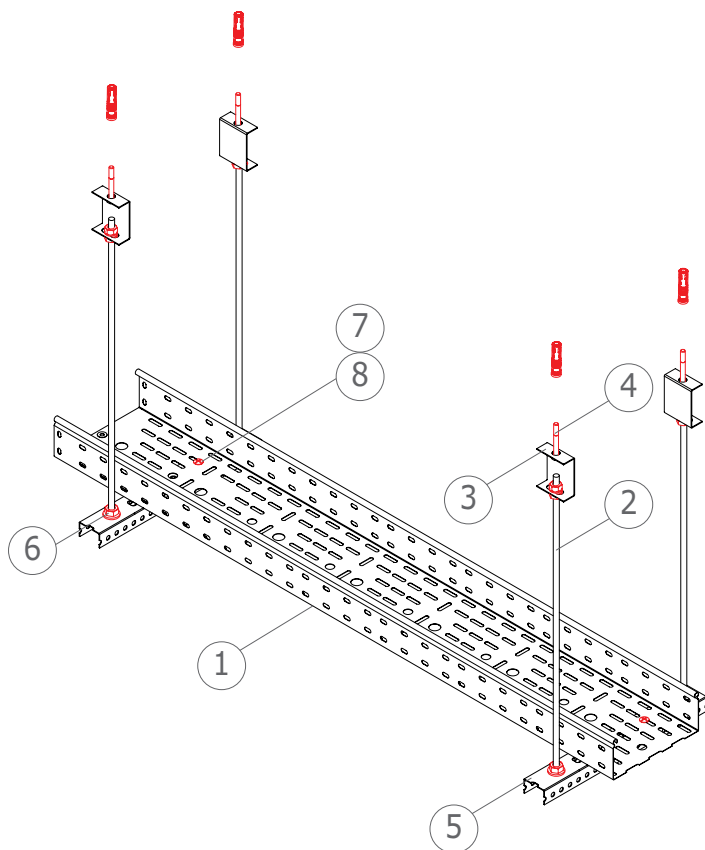


Рис.1. Пример конструкции для прокладки кабеля в металлическом лотке типа потолок.

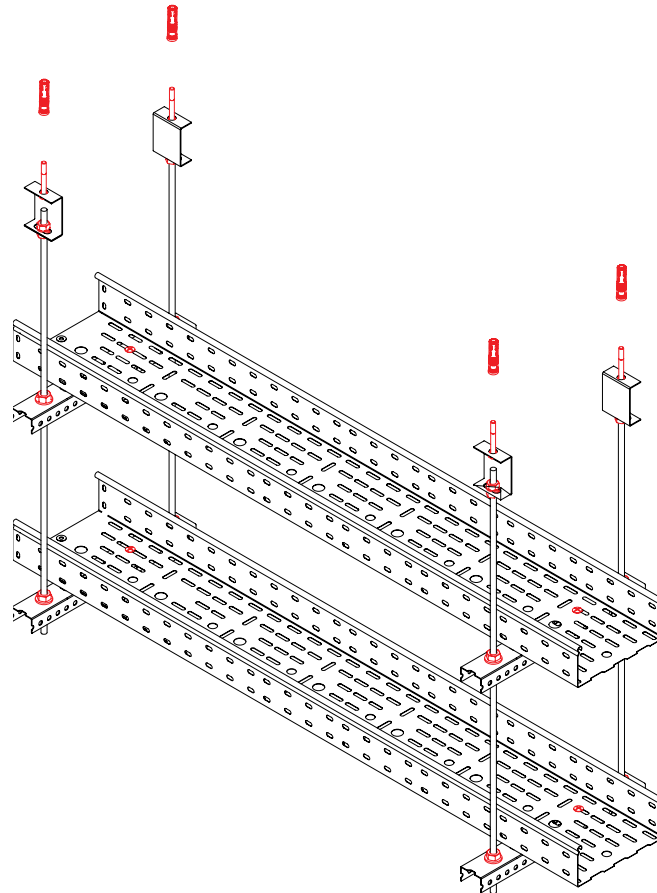


Рис.2. Пример конструкции для прокладки кабеля в металлическом лотке типа потолок (на двух уровнях).

Возможность крепления стержня шпильки к потолку:

- с помощью кронштейна PL и болта с разрезным анкером CM401040
- непосредственно к потолку на разрезных анкерах CM401040, без применения кронштейна PL

Лоток соединяется внахлест. Вслучае, если лоток разрезается, то соединение осуществляется при помощи пластин GTO и соединительной накладки на основание лотка GGB.

Максимальная расстановка подпор -1,2м

Максимальная нагрузка -10 кг/м

Спецификация к Рис.1. Пример конструкции для прокладки кабеля в металлическом лотке типа потолок.

№	Название изделия	Код	Кол. шт. в 1-й подвеске
1	Лоток перфорированный 300x80x3000	35305	
2	Шпилька резьбовая M10	CM201001	2
3	Скоба BML-10	BML1007	2
4	Стандартный анкер с болтом M10	CM431060	2
5	Профиль BPL-29	BPL2904	1
6	Гайка с насечкой DIN6923	CM101000	8
7	Винт с крестообразным шлицем M6x10	CM010610	2
8	Гайка с насечкой, препятствующей отвинчиванию M6	CM100600	2

Требования к монтажу системы P30, P90:

- Максимальная расстановка подпор 1,2 м
- Максимальная нагрузка на лотках 10 кг/м
- На конструкциях P30, P90 нельзя крепить другие элементы не связанные с системой
- Над трассами P30, P90 нельзя монтировать другие трассы.
- В трассах P30, P90 нельзя укладывать кабель не отвечающий вышеуказанным классам огнестойкости.
- Расстояние кабеля от стенки лотка min=30 мм
- Максимальная сумма ширины лотков на одной консоли не должна превышать 400 мм
- Максимальная длина шпильки 2 м
- Максимальное количество уровней трасс на 1 шпильке не должно превышать 3 шт.
- При двух уровнях трасс необходимо использовать шпильку минимум M10.
- При трех уровнях трасс необходимо использовать шпильку минимум M12
- Крепить к бетону минимум B20
- При укладке кабеля в лоток необходимо соблюдать максимальный допустимый радиус изгиба кабеля





Система лестничных лотков "L5 Combitech"

Сфера применения	466
Отличительные особенности	467
Преимущества	467
Состав системы	468
Характеристики	469
Прямые элементы	470
Монтажные аксессуары	474
Системные аксессуары	480
Таблица подбора	487
Схемы монтажа	494
Норма огнестойкости P90 (E90)	502

Система лестничных лотков "L5 Combitech"

Сфера применения

"L5 Combitech" – система кабельных лотков лестничного типа для открытой прокладки кабелей и изолированных проводов на объектах промышленного, коммерческого и гражданского строительства. По сравнению с лотками проволочного и листового типов лестничные лотки обладают повышенной несущей способностью. Это позволяет применять их для прокладки кабелей на пролетах до 5 м. Лотки "L5 Combitech" изготавливаются из высококачественной листовой стали в различных климатических исполнениях, что обеспечивает длительный срок службы и высокую надежность кабельной трассы в целом. Специальная конструкция элементов системы исключает повреждения кабеля при прокладке и сокращает время монтажа до 60 %, а широкий ассортимент системных и монтажных аксессуаров позволяет построить трассу в точном соответствии даже с самым сложным проектом.



Промышленные объекты
Заводы, фабрики, комбинаты, электростанции



Коммерческая недвижимость
Бизнес-центры, торгово-развлекательные центры, логистические терминалы, склады



Гражданское строительство
Социальные и спортивные объекты, городские системы энергоснабжения

Отличительные особенности

Совместимость с листовыми лотками

Позволяет применять аксессуары уникальной геометрии

Высокая несущая способность

360 кг/м на пролете 1,5 м и до 130 кг/м на пролете 3 м

Соединение "папа-мама"

Не требует специальных соединителей, что существенно упрощает и ускоряет монтаж трассы

Инновационная технология сборки "Клинчинг"

Не нарушает цинковое покрытие стали, что позволяет увеличить срок службы всей трассы

Показатель огнестойкости Р-90

Позволяет использовать лотки для прокладки кабелей, питающих системы эвакуации и пожаротушения

Преимущества

Технология "Клинчинг"

Используется для сборки лотка и представляет собой штамповку двух материалов друг в друга с помощью специального инструмента – клинчера. Данный вид соединения отличается высокой прочностью и виброустойчивостью.

Плавная геометрия аксессуаров

Обеспечивает необходимый радиус изгиба кабеля, исключает его повреждение при прокладке, позволяет эффективно использовать внутренний объем аксессуара.

Высокая сейсмостойкость

Лотки были испытаны на вибростендах в лаборатории НПП "Хартрон-Аркос". Результаты экспериментальных исследований доказали возможность применения лестничных лотков в районах с сейсмичностью 9 баллов.

Соответствие европейским нормам

Лестничные лотки успешно прошли серию испытаний и тестов, предусмотренных европейским стандартом EN 61537:2007. С получением данного сертификата стало возможным использование лотков "L5 Combitech" не только на территории Украины, но и за рубежом. Успешная сертификация лестничных лотков в Европе еще раз подтверждает высокое качество производимой продукции.

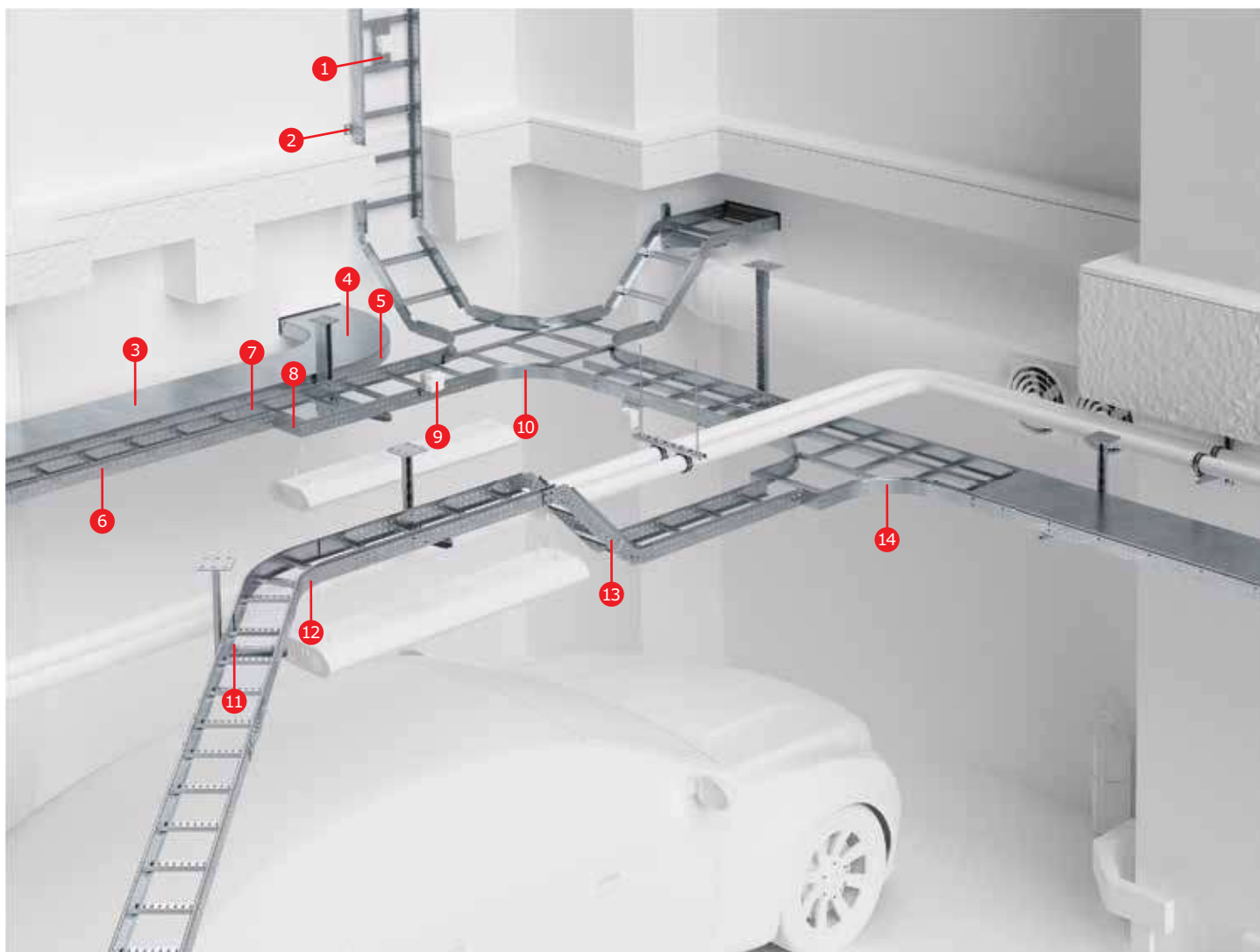
Выбор профессионалов

Система "L5 Combitech" имеет свидетельства о соответствии условиям эксплуатации на объектах нефтегазовой отрасли и не имеет ограничений к эксплуатации на объектах атомной энергетики.

Стойкость к коррозии в морской воде

Система лестничных лотков одобрена морским регистром судоходства. Это позволяет эксплуатировать ее на объектах, расположенных в море и прибрежных зонах.

Состав системы



- | | | | |
|---|-----------------------------------|----|---------------------------------|
| 1 | Монтажная пластина горизонтальная | 8 | Упрощенная редукция |
| 2 | Стеновое крепление | 9 | Монтажная пластина вертикальная |
| 3 | Крышка прямого элемента | 10 | X-ответвитель R300 |
| 4 | Крышка аксессуара | 11 | Прижим лотка |
| 5 | Поворот 90° R300/R600 | 12 | Поворот 45° R300/R600 |
| 6 | Прямой элемент | 13 | Угол вертикальный шарнирный |
| 7 | Усиленный соединитель | 14 | T-ответвитель R300 |

Характеристики

Технические характеристики

Характеристики	Значения
Технические условия	ТУ 3449-002-73438690-2008
Материалы и типы покрытия	Исполнение 1 - сталь оцинкованная горячим конвейерным способом по методу Сендзимира. Группа ХП, класс 2 по ГОСТ 14918-80. Масса цинкового покрытия 142,5 - 258 г/м ² , 10 - 18 мкм.
	Исполнение 2 - сталь с последующим после изготовления элементов цинковым покрытием, нанесённым методом горячего цинкования по ГОСТ 9.307. Масса цинкового покрытия 785 - 1710 г/м ² , толщина 55 -120 мкм.
	Исполнение 3 - сталь нержавеющая марки AISI 304 (аналог 08X18H10 по ГОСТ 5632-72).
	Исполнение 4 - сталь оцинкованная горячим конвейерным способом по методу Сендзимира с последующим после изготовления элементов нанесением цинк-ламельного покрытия.
	Исполнение 5 - сталь оцинкованная горячим конвейерным способом по методу Сендзимира с последующей после изготовления элементов окраской в цвета палитры RAL полимерно-порошковой эпоксидной краской П-ЭП-45 марок А и Б, по ГОСТ 9.410-88.
Климатическое исполнение по ГОСТ 15150-69	исполнение 1 - У2, ХЛ2, УХЛ2
	исполнение 2 - У1, ХЛ1, УХЛ1, УХЛ5
	исполнение 3 - У1, ХЛ1, УХЛ1, УХЛ5
	исполнение 4 - У1, ХЛ1, УХЛ1, УХЛ5
	исполнение 5 - У2, ХЛ2, УХЛ2
Класс стойкости к коррозии по ДСТУ EN 61537:2014	исполнение 1 - 3
	исполнение 2 - 6
	исполнение 3 - 9А
	исполнение 4 - 8
	исполнение 5 - 3
Температура монтажа и эксплуатации	от -60°С до +60°С
Испытания на безопасную рабочую нагрузку	на пролетах до 3 м - в соответствие с ДСТУ EN 61537:2014 п. 10.3.3. Схемы испытаний согласно ТУ 3449-002-73438690-2008
Ударная прочность	не менее 20 Дж по ДСТУ EN 61537:2014
Огнестойкость	Р - 90

Таблица климатического использования

Вариант исполнения	Типичные условия и класс степени воздействия		Гарантированный срок службы, лет
	Наружная установка	Внутренняя установка	
Исполнение 1	-	С1 отапливаемые помещения с чистой атмосферой	20
	С2 атмосфера с низким уровнем загрязнения, в основном сельские районы	С2 неотапливаемые помещения, возможна конденсация	15
Исполнение 2	С3 городские или умеренно загрязненные атмосферы. Прибрежные территории с низким уровнем солености	С3 производственные помещения с высокой влажностью и умеренным загрязнением воздуха	20
	С4 промышленные атмосферы и прибрежные территории с умеренной соленостью	С4 промышленные производства с высоким уровнем загрязнения, помещения с высокими влажностью и соленостью	15
Исполнение 3	С5 промышленные зоны с высокой влажностью и агрессивной атмосферой, прибрежные или морские территории с высокой соленостью	С5 здания и площади с почти постоянной конденсацией и с очень высоким загрязнением	10-20
Исполнение 4	С3 городские или умеренно загрязненные атмосферы, прибрежные территории с низким уровнем солености	С3 производственные помещения с высокой влажностью и умеренным загрязнением воздуха	40
	С4 промышленные атмосферы и прибрежные территории с умеренной соленостью	С4 промышленные производства с высоким уровнем загрязнения, помещения с высокими влажностью и соленостью	30
Исполнение 5	-	С1 отапливаемые помещения с чистой атмосферой	20
	С2 атмосфера с низким уровнем загрязнения, в основном сельские районы	С2 неотапливаемые помещения, возможна конденсация	15

Структура формирования кодов при заказе лотков различных исполнений

Сталь, оцинкованная по методу Сендзимира (Стандартное исполнение)

При заказе стандартного исполнения лестничных лотков "Сталь, оцинкованная по методу Сендзимира" используется код изделия без добавления дополнительных букв и обозначений.

Пример кода лестничного лотка с высотой 80 мм и шириной 400 мм: LL8040.

Горячее цинкование погружением (HDZ)

При заказе специального исполнения "Горячее цинкование погружением" к стандартному коду изделия добавляются буквы "HDZ".

Пример кода лестничного лотка с высотой 80 мм и шириной 400 мм в исполнении "Горячее цинкование погружением": LL8040HDZ.

Нержавеющая сталь (INOX)

При заказе специального исполнения "Нержавеющая сталь" к стандартному коду изделия добавляются буквы "INOX".

Пример кода лестничного лотка с высотой 80 мм и шириной 400 мм в исполнении "Нержавеющая сталь": LL8040INOX.

Цинк-ламельное покрытие (ZL)

При заказе специального исполнения "Цинк-ламельное покрытие" к стандартному коду изделия добавляются буквы "ZL".

Пример кода лестничного лотка с высотой 80 мм и шириной 400 мм в исполнении "Цинк-ламельное покрытие": LL8040ZL.

Порошковая окраска лотков (RAL)

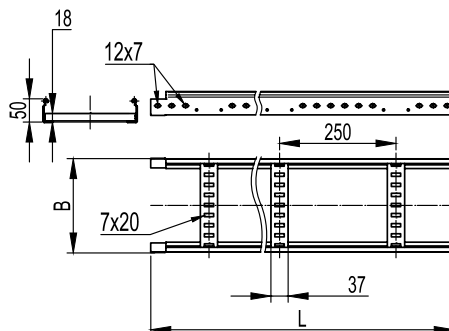
Порошковая окраска производится на лотках стандартного исполнения "Сталь, оцинкованная по методу Сендзимира".

При заказе специального исполнения "Порошковая окраска" к стандартному коду изделия добавляются буквы "RAL" и цифровой код цвета.

Пример кода лестничного лотка с высотой 80 мм и шириной 400 мм в исполнении "Порошковая окраска" красного цвета: LL8040RAL3020.

Прямые элементы

Лестничный лоток высотой 50 мм


Назначение:

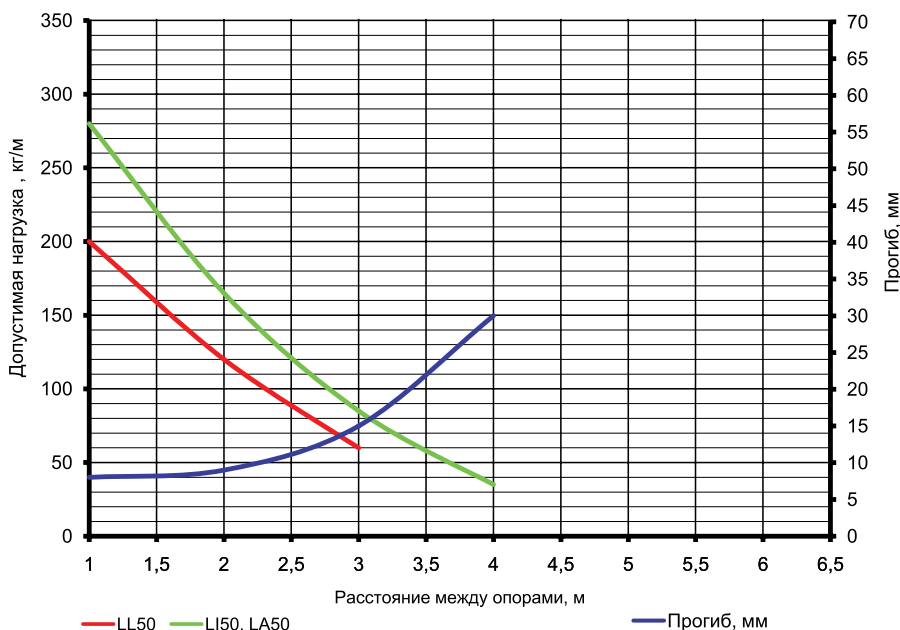
- прокладка кабелей на прямых участках.

Характеристики:

- толщина поперечины 1,0 мм.

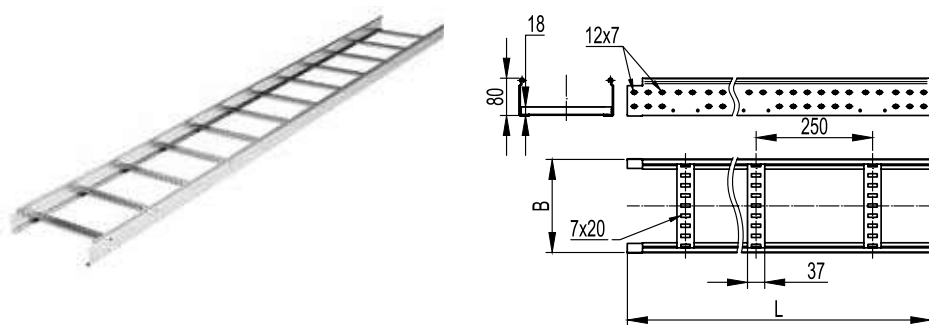
Высота, мм	Длина L, мм	Ширина В, мм	Толщина лонжерона, мм	ТИЗ, мм ²	Вес, исп. 1, кг/м	Код, исполнение 1	Код, исполнение 2	Код, исполнение 3	Код, исполнение 4
50 "Стандарт"	3000	200	1,2	6400	2,1	LL5020	LL5020HDZ	LL5020INOX	LL5020ZL
		300	1,2	9600	2,3	LL5030	LL5030HDZ	LL5030INOX	LL5030ZL
		400	1,2	12800	2,5	LL5040	LL5040HDZ	LL5040INOX	LL5040ZL
		500	1,2	16000	2,73	LL5050	LL5050HDZ	LL5050INOX	LL5050ZL
		600	1,2	19200	2,89	LL5060	LL5060HDZ	LL5060INOX	LL5060ZL
50 "Плюс"	3000	200	1,5	6400	2,57	LI5020	LI5020HDZ	-	LI5020ZL
		300	1,5	9600	2,77	LI5030	LI5030HDZ	-	LI5030ZL
		400	1,5	12800	2,97	LI5040	LI5040HDZ	-	LI5040ZL
		500	1,5	16000	3,21	LI5050	LI5050HDZ	-	LI5050ZL
		600	1,5	19200	3,37	LI5060	LI5060HDZ	-	LI5060ZL
	6000	200	1,5	6400	2,57	LA5020	LA5020HDZ	-	LA5020ZL
		300	1,5	9600	2,77	LA5030	LA5030HDZ	-	LA5030ZL
		400	1,5	12800	2,97	LA5040	LA5040HDZ	-	LA5040ZL
		500	1,5	16000	3,21	LA5050	LA5050HDZ	-	LA5050ZL
		600	1,5	19200	3,37	LA5060	LA5060HDZ	-	LA5060ZL

Графики нагрузок для лотков высотой 50 мм


Условия испытаний лотков на безопасную рабочую нагрузку:

- для исполнений 1, 2 и 4;
- испытания по ДСТУ EN 61537:2014 п. 10.3.3;
- расстояние от места стыка прямых секций в концевом пролете до опоры составляет 1/4-1/5 от длины пролета, схемы испытаний согласно ТУ 3449-002-73438690-2008;
- стыковка прямых секций на пролетах до 2 м посредством соединения "папа-мама";
- стыковка прямых секций на пролетах от 2 до 4 м посредством внутреннего соединителя GTO L;
- стыковка прямых секций на пролетах 4 м и более посредством внешнего соединителя GTO LI;
- продольный прогиб не более 1/100 от длины пролета;
- поперечный прогиб не более 1/20 от ширины лотка;
- коэффициент запаса не менее 1,7 от заявленной нагрузки.

Лестничный лоток высотой 80 мм



Назначение:

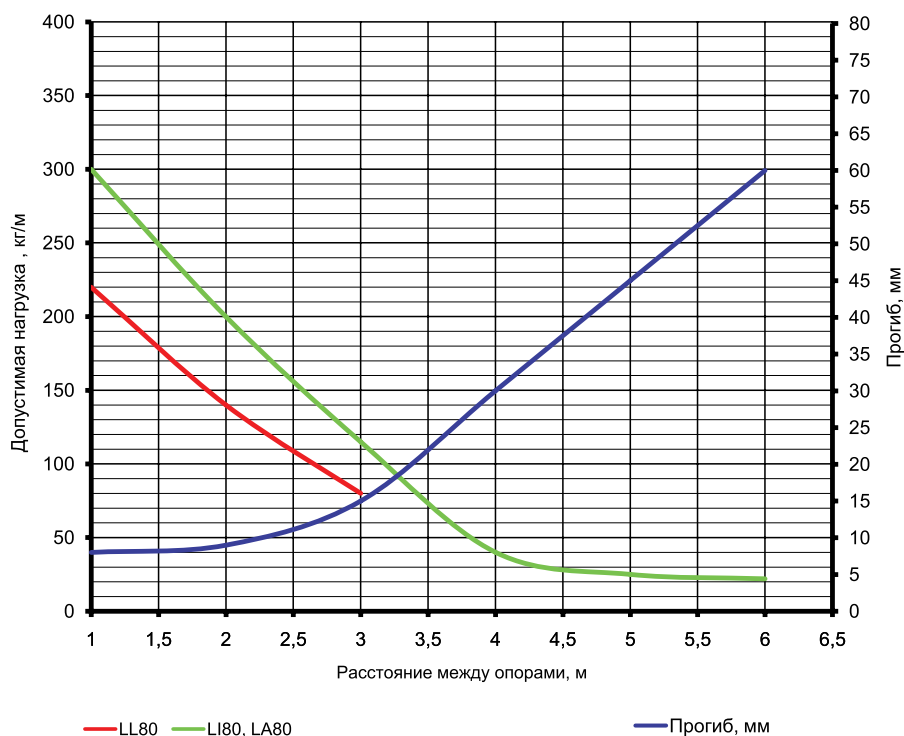
- прокладка кабелей на прямых участках.

Характеристики:

- толщина поперечины 1,0 мм.

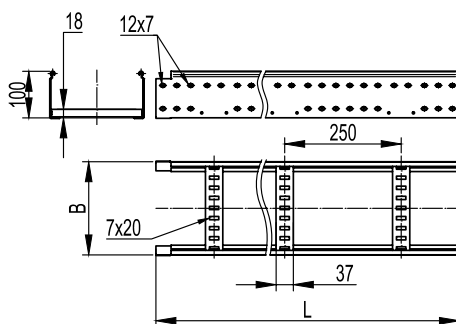
Высота, мм	Длина L, мм	Ширина В, мм	Толщина лонжерона, мм	ТИЗ, мм ²	Вес, исп. 1, кг/м	Код, исполнение 1	Код, исполнение 2	Код, исполнение 3	Код, исполнение 4
80 "Стандарт"	3000	200	1,2	12400	2,62	LL8020	LL8020HDZ	LL8020INOX	LL8020ZL
		300	1,2	18600	2,82	LL8030	LL8030HDZ	LL8030INOX	LL8030ZL
		400	1,2	24800	3,02	LL8040	LL8040HDZ	LL8040INOX	LL8040ZL
		500	1,2	31000	3,25	LL8050	LL8050HDZ	LL8050INOX	LL8050ZL
		600	1,2	37200	3,41	LL8060	LL8060HDZ	LL8060INOX	LL8060ZL
80 "Плюс"	3000	200	1,5	12400	3,05	LI8020	LI8020HDZ	-	LI8020ZL
		300	1,5	18600	3,25	LI8030	LI8030HDZ	-	LI8030ZL
		400	1,5	24800	3,45	LI8040	LI8040HDZ	-	LI8040ZL
		500	1,5	31000	3,69	LI8050	LI8050HDZ	-	LI8050ZL
		600	1,5	37200	3,85	LI8060	LI8060HDZ	-	LI8060ZL
	6000	200	1,5	12400	3,05	LA8020	LA8020HDZ	-	LA8020ZL
		300	1,5	18600	3,25	LA8030	LA8030HDZ	-	LA8030ZL
		400	1,5	24800	3,45	LA8040	LA8040HDZ	-	LA8040ZL
		500	1,5	31000	3,69	LA8050	LA8050HDZ	-	LA8050ZL
		600	1,5	37200	3,85	LA8060	LA8060HDZ	-	LA8060ZL

Графики нагрузок для лотков высотой 80 мм



Условия испытаний лотков на безопасную рабочую нагрузку:

- для исполнений 1, 2 и 4;
- испытания по ДСТУ EN 61537:2014 п. 10.3.3;
- расстояние от места стыка прямых секций в конечном пролете до опоры составляет 1/4-1/5 от длины пролета, схемы испытаний согласно ТУ 3449-002-73438690-2008;
- стыковка прямых секций на пролетах до 2 м посредством соединения "папа-мама";
- стыковка прямых секций на пролетах от 2 до 4 м посредством внутреннего соединителя GTO L;
- стыковка прямых секций на пролетах 4 м и более посредством внешнего соединителя GTO LI;
- продольный прогиб не более 1/100 от длины пролета;
- поперечный прогиб не более 1/20 от ширины лотка;
- коэффициент запаса не менее 1,7 от заявленной нагрузки.

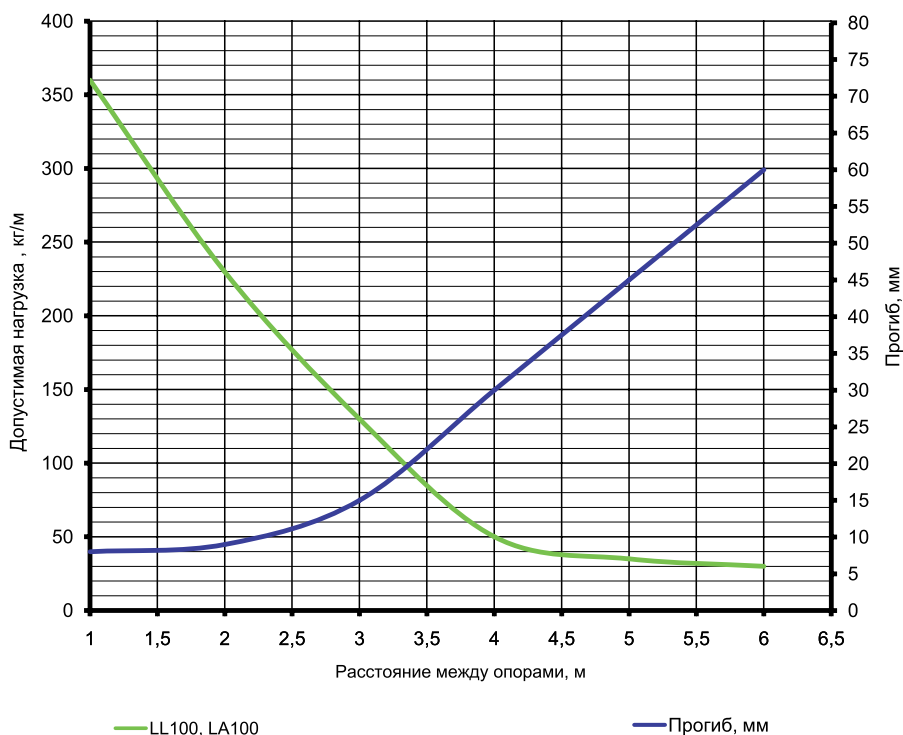
Лестничный лоток высотой 100 мм

Назначение:

- прокладка кабелей на прямых участках.

Характеристики:

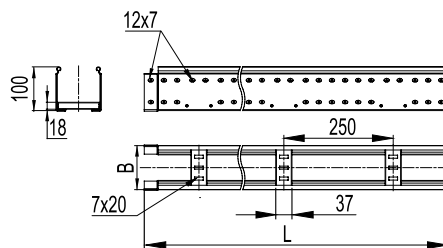
- толщина поперечины 1,0 мм.

Высота, мм	Длина L, мм	Ширина В, мм	Толщина лонжерона, мм	Т.И.З., мм ²	Вес, исп. 1, кг/м	Код, исполнение 1	Код, исполнение 2	Код, исполнение 3	Код, исполнение 4
100 "Стандарт"	3000	200	1,5	16400	3,47	LL1020	LL1020HDZ	LL1020INOX	LL1020ZL
		300	1,5	24600	3,67	LL1030	LL1030HDZ	LL1030INOX	LL1030ZL
		400	1,5	32800	3,87	LL1040	LL1040HDZ	LL1040INOX	LL1040ZL
		500	1,5	41000	4,11	LL1050	LL1050HDZ	LL1050INOX	LL1050ZL
		600	1,5	49200	4,27	LL1060	LL1060HDZ	LL1060INOX	LL1060ZL
100 "Стандарт"	6000	200	1,5	16400	3,47	LA1020	LA1020HDZ	-	LA1020ZL
		300	1,5	24600	3,67	LA1030	LA1030HDZ	-	LA1030ZL
		400	1,5	32800	3,87	LA1040	LA1040HDZ	-	LA1040ZL
		500	1,5	41000	4,11	LA1050	LA1050HDZ	-	LA1050ZL
		600	1,5	49200	4,27	LA1060	LA1060HDZ	-	LA1060ZL

Графики нагрузок для лотков высотой 100 мм

Условия испытаний лотков
на безопасную рабочую нагрузку:

- для исполнений 1, 2 и 4;
- испытания по ДСТУ EN 61537:2014 п. 10.3.3;
- расстояние от места стыка прямых секций в конечном пролете до опоры составляет 1/4-1/5 от длины пролета, схемы испытаний согласно ТУ 3449-002-73438690-2008;
- стыковка прямых секций на пролетах до 2 м – посредством соединения "папа-мама";
- стыковка прямых секций на пролетах от 2 до 4 м посредством внутреннего соединителя GTO L;
- стыковка прямых секций на пролетах 4 м и более посредством внешнего соединителя GTO LI;
- продольный прогиб не более 1/100 от длины пролета;
- поперечный прогиб не более 1/20 от ширины лотка;
- коэффициент запаса не менее 1,7 от заявленной нагрузки.

Лестничный лоток шириной 100 мм



Назначение:

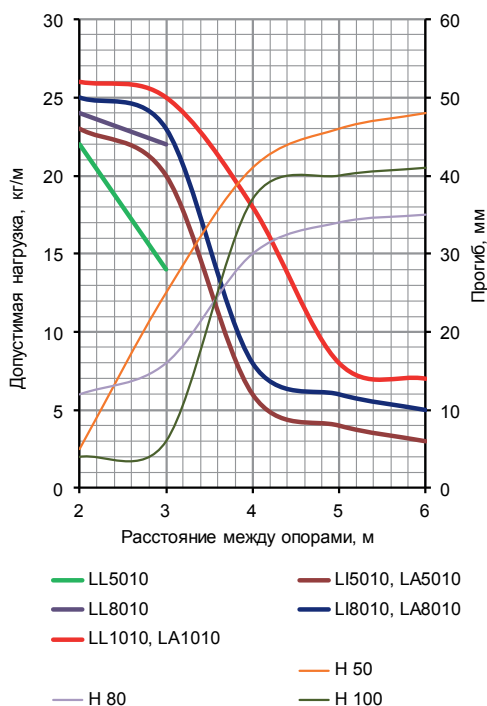
- крепление светильников на малых и больших пролетах;
- прокладка кабельной трассы на прямых участках.

Высота Н, мм	Длина L5, мм	Толщина лонжерона, мм	ТИЗ, мм ²	Вес, исп. 1, кг/м	Код, исп. 1	Код, исп. 2	Код, исп. 3	Код, исп. 4
50 "Стандарт"	3000	1,2	3200	1,9	LL5010	LL5010HDZ	LL5010ZL	LL5010INOX
50 "Плюс"		1,5	3200	2,4	LI5010	LI5010HDZ	LI5010ZL	-
80 "Стандарт"	3000	1,2	6200	2,4	LL8010	LL8010HDZ	LL8010ZL	LL8010INOX
80 "Плюс"		1,5	6200	2,8	LI8010	LI8010HDZ	LI8010ZL	-
100			8200	3,3	LL1010	LL1010HDZ	LL1010ZL	-
50 "Плюс"	6000	1,5	3200	2,4	LA5010	LA5010HDZ	LA5010ZL	-
80 "Плюс"			6200	2,8	LA8010	LA8010HDZ	LA8010ZL	-
100			8200	3,3	LA1010	LA1010HDZ	LA1010ZL	-

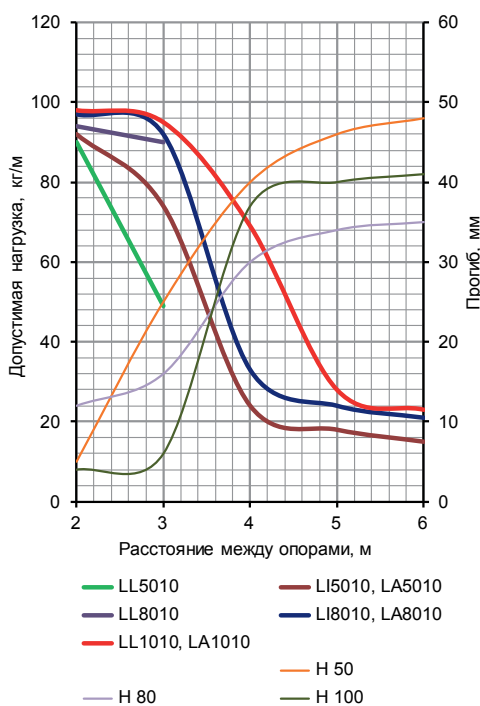
В качестве фасонных секций используются соответствующие аксессуары системы металлических лотков системы "S5 Combitech"

Графики нагрузок для лотков шириной 100 мм

Точечная нагрузка на поперечину



Безопасная рабочая нагрузка

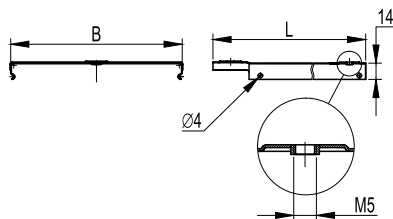


Условия испытаний лотков на безопасную рабочую нагрузку:

- для исполнений 1, 2 и 4;
- испытания по ДСТУ EN 61537:2014 п. 10.3.3;
- расстояние от места стыка прямых секций в концевом пролете до опоры составляет 1/4-1/5 от длины пролета, схемы испытаний согласно ТУ 3449-002-73438690-2008;
- стыковка прямых секций на пролетах до 2 м – посредством соединения "папа-мама";
- стыковка прямых секций на пролетах от 2 до 4 м посредством внутреннего соединителя GTO L;
- стыковка прямых секций на пролетах 4 м и более посредством внешнего соединителя GTO LI;
- продольный прогиб не более 1/100 от длины пролета;
- поперечный прогиб не более 1/20 от ширины лотка;
- коэффициент запаса не менее 1,7 от заявленной нагрузки.

Монтажные аксессуары

Крышка на прямой элемент


Назначение:

- защита кабеля от воздействий внешней среды.

Отличительные особенности:

- монтируется защелкиванием на С-образный профиль лонжерона.

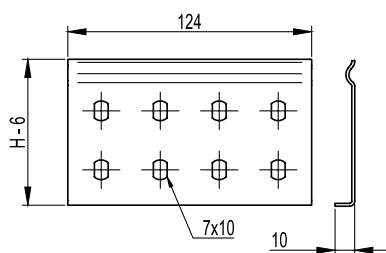
Длина L, мм	Ширина B, мм	Толщина, исп. 1, мм	Вес, исп. 1, кг/м	Код, исполнение 1	Код, исполнение 2	Код, исполнение 3	Код, исполнение 4
3000	200	0,6	1,11	35524	35524HDZ	35524INOX	35524ZL
	300	0,6	1,58	35525	35525HDZ	35525INOX	35525ZL
	400	0,6	2,05	35526	35526HDZ	35526INOX	35526ZL
	500	0,7	2,52	35527	35527HDZ	35527INOX	35527ZL
	600	0,7	2,98	35528	35528HDZ	35528INOX	35528ZL

Специальное исполнение крышек по толщине

Длина L, мм	Ширина B, мм	Толщина 1,0 мм		Толщина 1,2 мм		Толщина 1,5 мм	
		Вес, кг/м	Код	Вес, кг/м	Код	Вес, кг/м	Код
3000	200	1,83	3552410	2,19	3552412	2,74	3552415
	300	2,61	3552510	3,13	3552512	3,91	3552515
	400	3,4	3552610	4,07	3552612	5,09	3552615
	500	4,18	3552710	5,02	3552712	6,27	3552715
	600	4,97	3552810	5,96	3552812	7,45	3552815

Под заказ возможно изготовление крышек толщиной 1,0, 1,2 и 1,5 мм, в исполнениях 1, 2, 4 и 5

Усиленный соединитель GTO L


Назначение:

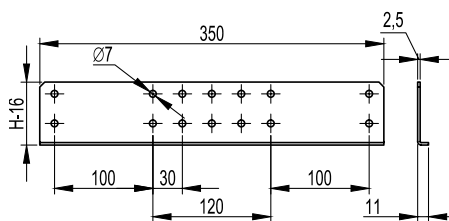
- соединение прямых элементов с аксессуарами;
- соединение однотипных окончаний "папа" или "мама";
- соединение элементов в местах отрезков;
- соединения прямых элементов на высоконагруженных участках трассы.

Характеристики:

- толщина стали 1,5 мм.

Высота H, мм	Вес, исп. 1, кг/шт.	Код, исполнение 1	Код, исполнение 2	Код, исполнение 3	Код, исполнение 4
50	0,071	LG5000	LG5000HDZL	LG5000INOX	LG5000HDZL
80	0,112	LG8000	LG8000HDZL	LG8000INOX	LG8000HDZL
100	0,144	LG1000	LG1000HDZL	LG1000INOX	LG1000HDZL

Внешний соединитель GTO LI

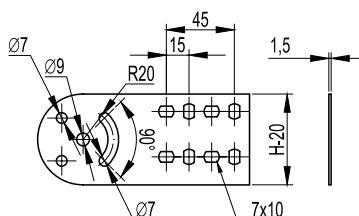
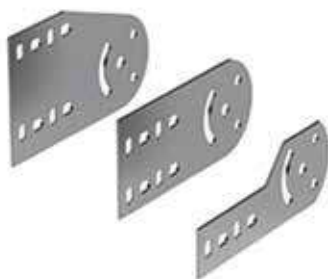


Назначение:

- соединение прямых элементов на больших пролетах;
- соединение прямых элементов на высоконагруженных участках.

Высота H, мм	Вес, исп. 1, кг/шт.	Код, исполнение 1	Код, исполнение 2	Код, исполнение 3	Код, исполнение 4
50	0,268	LG5200	LG5200HDZL	-	LG5200HDZL
80	0,461	LG8200	LG8200HDZL	-	LG8200HDZL
100	0,600	LG1200	LG1200HDZL	-	LG1200HDZL

Шарнирный соединитель GSV

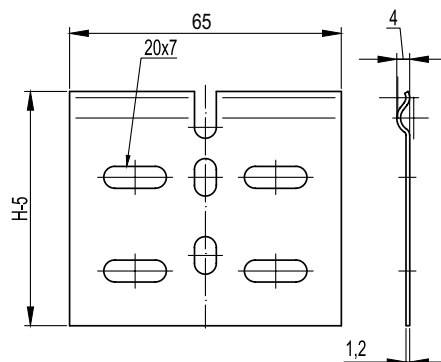


Назначение:

- вертикальный наклон трассы под произвольным углом.

Высота H, мм	Вес, исп. 1, кг/шт.	Код, исполнение 1	Код, исполнение 2	Код, исполнение 3	Код, исполнение 4
50	0,230	30013	30013HDZL	30013INOX	30013HDZL
80	0,250	30014	30014HDZL	30014INOX	30014HDZL
100	0,300	30015	30015HDZL	30015INOX	30015HDZL

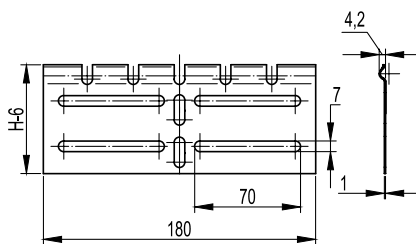
Регулируемый горизонтальный соединитель внутренний



Назначение:

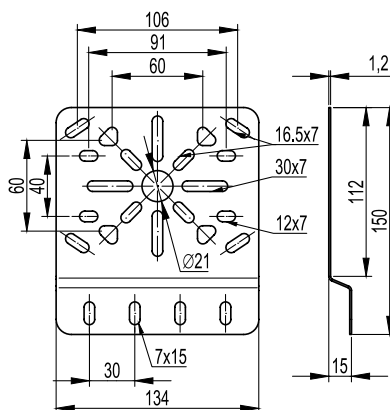
- изгиб трассы в горизонтальной плоскости.

Высота H, мм	Вес, исп. 1, кг/шт.	Код, исполнение 1	Код, исполнение 2	Код, исполнение 3	Код, исполнение 4
50	0,021	LP0050	LP0050HDZL	LP0050INOX	LP0050HDZL
80	0,037	LP0080	LP0080HDZL	LP0080INOX	LP0080HDZL
100	0,043	LP0100	LP0100HDZL	LP0100INOX	LP0100HDZL

Регулируемый горизонтальный соединитель внешний

Назначение:

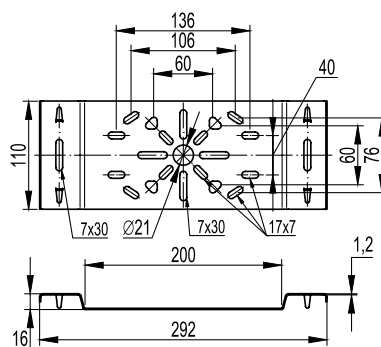
- изгиб трассы в горизонтальной плоскости.

Высота Н, мм	Вес, исп. 1, кг/шт.	Код, исполнение 1	Код, исполнение 2	Код, исполнение 3	Код, исполнение 4
50	0,051	LP0051	LP0051HDZL	LP0051INOX	LP0051HDZL
80	0,113	LP0081	LP0081HDZL	LP0081INOX	LP0081HDZL
100	0,139	LP0101	LP0101HDZL	LP0101INOX	LP0101HDZL

Монтажная пластина вертикальная

Назначение:

- монтаж ответвительных коробок к лонжеронам.

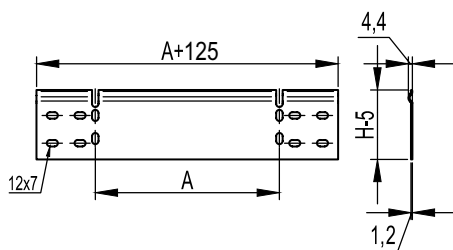
Вес, исп. 1, кг/шт.	Код, исполнение 1	Код, исполнение 2	Код, исполнение 3	Код, исполнение 3
0,176	LP3000	LP3000HDZL	LP3000INOX	LP3000HDZL

Монтажная пластина горизонтальная

Назначение:

- монтаж ответвительных коробок к поперечинам.

Вес, исп. 1, кг/шт.	Код, исполнение 1	Код, исполнение 2	Код, исполнение 3	Код, исполнение 4
0,312	LP4000	LP4000HDZL	LP4000INOX	LP4000HDZL

Упрощенная редукция

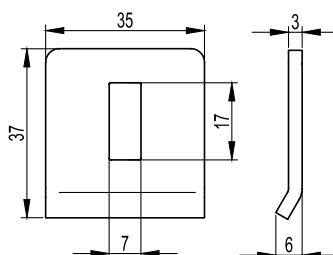


Назначение:

- соединение различных по ширине лотков.

Высота Н, мм	Ширина перехода А, мм	Вес, исп. 1, кг/шт.	Код, исполнение 1	Код, исполнение 2	Код, исполнение 3	Код, исполнение 4
50	100	0,100	LR5100	LR5100HDZL	LR5100INOX	LR5100HDZL
	200	0,158	LR5200	LR5200HDZL	LR5200INOX	LR5200HDZL
	300	0,212	LR5300	LR5300HDZL	LR5300INOX	LR5300HDZL
	400	0,260	LR5400	LR5400HDZL	LR5400INOX	LR5400HDZL
80	100	0,157	LR8100	LR8100HDZL	LR8100INOX	LR8100HDZL
	200	0,245	LR8200	LR8200HDZL	LR8200INOX	LR8200HDZL
	300	0,331	LR8300	LR8300HDZL	LR8300INOX	LR8300HDZL
	400	0,417	LR8400	LR8400HDZL	LR8400INOX	LR8400HDZL
100	100	0,202	LR1100	LR1100HDZL	LR1100INOX	LR1100HDZL
	200	0,308	LR1200	LR1200HDZL	LR1200INOX	LR1200HDZL
	300	0,393	LR1300	LR1300HDZL	LR1300INOX	LR1300HDZL
	400	0,522	LR1400	LR1400HDZL	LR1400INOX	LR1400HDZL

Прижим лотка

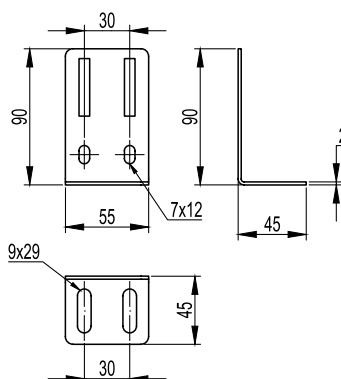


Назначение:

- крепление лестничных лотков к консолям и подвесам.

Вес, исп. 1, кг/шт.	Код, исполнение 1	Код, исполнение 2	Код, исполнение 3	Код, исполнение 4
0,028	LP1000	LP1000HDZL	LP1000INOX	LP1000HDZL

Стеновое крепление (кронштейн)



Назначение:

- вертикальный монтаж лотков;
- напольный монтаж лотков.

Вес, исп. 1, кг/шт.	Код, исполнение 1	Код, исполнение 2	Код, исполнение 3	Код, исполнение 4
0,096	LP5000	LP5000HDZL	LP5000INOX	LP5000HDZL

Перегородка SEP



Перегородка высотой 30 мм



Перегородка высотой 50–80 мм

Назначение:

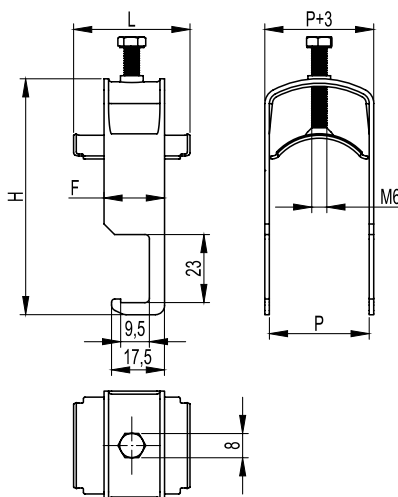
- разделение кабелей внутри лотка.

Отличительные особенности:

- для установки совместно с крышкой высоту перегородки следует выбирать на размер меньше.

Высота Н, мм	Длина L, мм	Вес, исп. 1, кг/м	Код, исполнение 1	Код, исполнение 2	Код, исполнение 3	Код, исполнение 4
30	1500	0,380	36460	36460HDZ	36460INOX	36460ZL
50	3000	0,480	36480	36480HDZ	36480INOX	36480ZL
80	3000	0,680	36500	36500HDZ	36500INOX	36500ZL

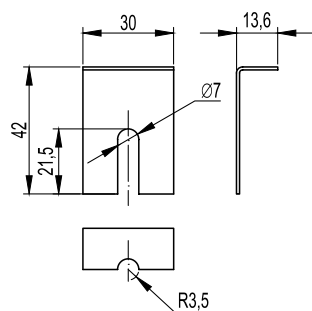
Кабельный держатель BHL


Назначение:

- крепление кабелей к поперечинам лотка.

Диаметр кабеля, мм	Толщина стали, мм	Длина скобы F, мм	Высота Н, мм	Ширина Р, мм	Вес, кг	Код, исполнение 1
8-14	1,5	20	49	16	0,029	BHL0814
14-20	1,5	20	54	22	0,037	BHL1420
20-26	1,5	20	60	28	0,042	BHL2026
26-32	1,5	20	66	34	0,047	BHL2632
32-38	1,5	20	77	40	0,057	BHL3238
38-44	1,5	20	83	46	0,063	BHL3844
44-50	2,5	25	89	52	0,114	BHL4450
50-56	2,5	25	95	58	0,125	BHL5056
56-63	2,5	25	100	64	0,138	BHL5662
62-68	2,5	25	107	70	0,152	BHL6268
68-74	2,5	25	113	76	0,164	BHL6874

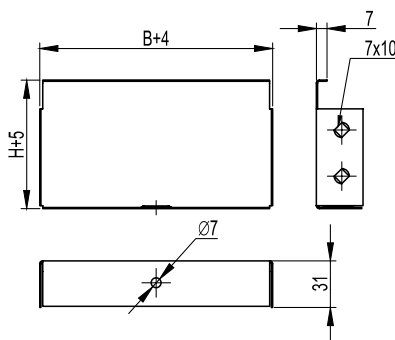
Держатель крышки


Назначение:

- дополнительное крепление крышки лотков в случаях их установки на открытом воздухе в условиях больших ветровых нагрузок.

Высота Н, мм	Вес, исполнение 1, кг/шт.	Код, исполнение 3	Код, исполнение 4
50-80-100	0,15	38500INOX	38500ZL

Заглушка цельная ТС



Назначение:

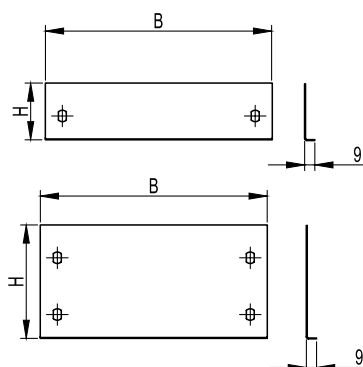
- устанавливается в торец лотка в местах окончания трассы.

Характеристики:

- толщина – 1 мм.

Высота Н, мм	Ширина В, мм	Вес, исп.1, кг/шт.	Код, исполнение 1	Код, исполнение 2	Код, исполнение 3	Код, исполнение 2
80	200	0,22	37264	37264HDZL	37264INOX	37264HDZL
	300	0,3	37265	37265HDZL	37265INOX	37265HDZL
	400	0,4	37266	37266HDZL	37266INOX	37266HDZL
	500	0,5	37267	37267HDZL	37267INOX	37267HDZL
	600	0,6	37269	37269HDZL	37269INOX	37269HDZL

Заглушка сборная ТС



Назначение:

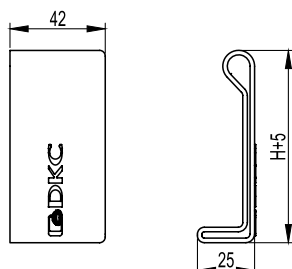
- устанавливается в торец лотка в местах окончания трассы.

Характеристики:

- толщина – 1 мм.

Высота Н, мм	Ширина В, мм	Код, исполнение 1	Код, исполнение 2	Код, исполнение 4
100	200	30267	30267HDZL	30267HDZL
	300	30268	30268HDZL	30268HDZL
	400	30269	30269HDZL	30269HDZL
	500	30270	30270HDZL	30270HDZL
	600	37270	37270HDZL	37270HDZL

Заглушки торцевые



Назначение:

- маркировка окончания трассы;
- защита персонала.

Характеристики:

- материал: полиэтилен;
- цвет: красный RAL 3020.

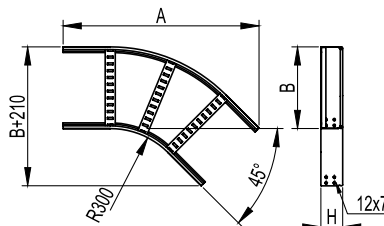
Комплект поставки:

- две заглушки – левая и правая.

Высота Н, мм	Вес, кг/комплект	Код
50	0,007	LS5000
80	0,010	LS8000
100	0,012	LS1000

Системные аксессуары

Угол горизонтальный 45° R300


Назначение:

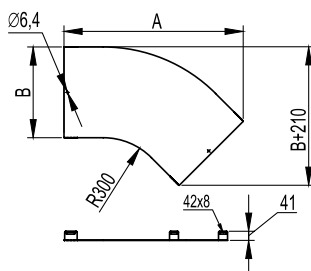
- поворот трассы на 45° в горизонтальной плоскости.

Характеристики:

- толщина лонжерона – 1,2 мм;
- толщина поперечины – 1,0 мм.

Высота Н, мм	Ширина основания В, мм	Общая длина изделия А, мм	Вес, исп. 1, кг/шт.	Код, исполнение 1	Код, исполнение 2	Код, исполнение 3	Код, исполнение 4
50	200	650	1,4	LC0532	LC0532HDZ	LC0532INOX	LC0532ZL
	300	720	1,7	LC0533	LC0533HDZ	LC0533INOX	LC0533ZL
	400	790	1,9	LC0534	LC0534HDZ	LC0534INOX	LC0534ZL
	500	860	2,4	LC0535	LC0535HDZ	LC0535INOX	LC0535ZL
	600	930	2,6	LC0536	LC0536HDZ	LC0536INOX	LC0536ZL
80	200	650	1,8	LC0832	LC0832HDZ	LC0832INOX	LC0832ZL
	300	720	2,0	LC0833	LC0833HDZ	LC0833INOX	LC0833ZL
	400	790	2,3	LC0834	LC0834HDZ	LC0834INOX	LC0834ZL
	500	860	2,8	LC0835	LC0835HDZ	LC0835INOX	LC0835ZL
	600	930	3,1	LC0836	LC0836HDZ	LC0836INOX	LC0836ZL
100	200	650	2,0	LC0132	LC0132HDZ	LC0132INOX	LC0132ZL
	300	720	2,3	LC0133	LC0133HDZ	LC0133INOX	LC0133ZL
	400	790	2,5	LC0134	LC0134HDZ	LC0134INOX	LC0134ZL
	500	860	3,1	LC0135	LC0135HDZ	LC0135INOX	LC0135ZL
	600	930	3,4	LC0136	LC0136HDZ	LC0136INOX	LC0136ZL

Крышка на угол горизонтальный 45° R300


Назначение:

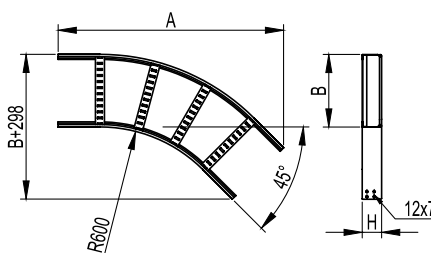
- дополнительная защита кабеля от воздействий внешней среды.

Характеристики:

- толщина стали – 1,0 мм.

Ширина основания В, мм	Общая длина изделия А, мм	Вес, исп. 1, кг/шт.	Код, исполнение 1	Код, исполнение 2	Код, исполнение 3	Код, исполнение 4
200	650	0,8	LK0230	LK0230HDZ	LK0230INOX	LK0230ZL
300	720	1,3	LK0330	LK0330HDZ	LK0330INOX	LK0330ZL
400	790	1,9	LK0430	LK0430HDZ	LK0430INOX	LK0430ZL
500	860	2,5	LK0530	LK0530HDZ	LK0530INOX	LK0530ZL
600	930	3,1	LK0630	LK0630HDZ	LK0630INOX	LK0630ZL

Угол горизонтальный 45° R600



Назначение:

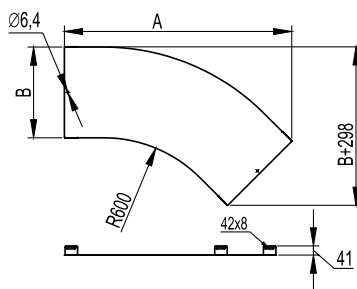
- поворот трассы на 45° в горизонтальной плоскости;
- параллельный монтаж кабельных трасс.

Характеристики:

- толщина лонжерона – 1,2 мм;
- толщина поперечины – 1,0 мм.

Высота H, мм	Ширина основания B, мм	Общая длина изделия A, мм	Вес, исп. 1, кг/шт.	Код, исполнение 1	Код, исполнение 2	Код, исполнение 3	Код, исполнение 4
50	200	862	1,9	LC0562	LC0562HDZ	LC0562INOX	LC0562ZL
	300	932	2,2	LC0563	LC0563HDZ	LC0563INOX	LC0563ZL
	400	1002	2,5	LC0564	LC0564HDZ	LC0564INOX	LC0564ZL
	500	1073	3,0	LC0565	LC0565HDZ	LC0565INOX	LC0565ZL
	600	1143	3,4	LC0566	LC0566HDZ	LC0566INOX	LC0566ZL
80	200	862	2,4	LC0862	LC0862HDZ	LC0862INOX	LC0862ZL
	300	932	2,7	LC0863	LC0863HDZ	LC0863INOX	LC0863ZL
	400	1002	3,0	LC0864	LC0864HDZ	LC0864INOX	LC0864ZL
	500	1073	3,6	LC0865	LC0865HDZ	LC0865INOX	LC0865ZL
	600	1143	3,9	LC0866	LC0866HDZ	LC0866INOX	LC0866ZL
100	200	862	2,7	LC0162	LC0162HDZ	LC0162INOX	LC0162ZL
	300	932	3,0	LC0163	LC0163HDZ	LC0163INOX	LC0163ZL
	400	1002	3,3	LC0164	LC0164HDZ	LC0164INOX	LC0164ZL
	500	1073	4,0	LC0165	LC0165HDZ	LC0165INOX	LC0165ZL
	600	1143	4,3	LC0166	LC0166HDZ	LC0166INOX	LC0166ZL

Крышка на угол горизонтальный 45° R600



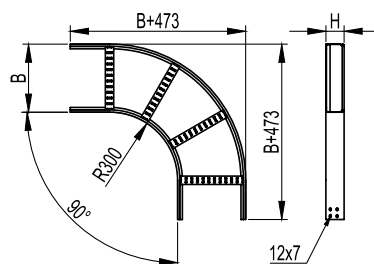
Назначение:

- дополнительная защита кабеля от воздействий внешней среды.

Характеристики:

- толщина стали – 1,0 мм.

Ширина основания B, мм	Общая длина изделия A, мм	Вес, исп. 1, кг/шт.	Код, исполнение 1	Код, исполнение 2	Код, исполнение 3	Код, исполнение 4
200	862	1,2	LK0260	LK0260HDZ	LK0260INOX	LK0260ZL
300	932	1,9	LK0360	LK0360HDZ	LK0360INOX	LK0360ZL
400	1002	2,6	LK0460	LK0460HDZ	LK0460INOX	LK0460ZL
500	1073	3,4	LK0560	LK0560HDZ	LK0560INOX	LK0560ZL
600	1143	4,3	LK0660	LK0660HDZ	LK0660INOX	LK0660ZL

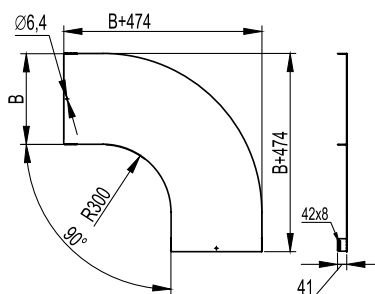
Угол горизонтальный 90° R300

Назначение:

- поворот трассы на 90° в горизонтальной плоскости.

Характеристики:

- толщина лонжерона – 1,2 мм;
- толщина поперечины – 1,0 мм.

Высота H, мм	Ширина основания B, мм	Вес, исп. 1, кг/шт.	Код, исполнение 1	Код, исполнение 2	Код, исполнение 3	Код, исполнение 4
50	200	2,1	LC5320	LC5320HDZ	LC5320INOX	LC5320ZL
	300	2,4	LC5330	LC5330HDZ	LC5330INOX	LC5330ZL
	400	3,0	LC5340	LC5340HDZ	LC5340INOX	LC5340ZL
	500	3,3	LC5350	LC5350HDZ	LC5350INOX	LC5350ZL
	600	4,0	LC5360	LC5360HDZ	LC5360INOX	LC5360ZL
80	200	2,6	LC8320	LC8320HDZ	LC8320INOX	LC8320ZL
	300	2,9	LC8330	LC8330HDZ	LC8330INOX	LC8330ZL
	400	3,6	LC8340	LC8340HDZ	LC8340INOX	LC8340ZL
	500	4,0	LC8350	LC8350HDZ	LC8350INOX	LC8350ZL
	600	4,7	LC8360	LC8360HDZ	LC8360INOX	LC8360ZL
100	200	2,9	LC1320	LC1320HDZ	LC1320INOX	LC1320ZL
	300	3,4	LC1330	LC1330HDZ	LC1330INOX	LC1330ZL
	400	3,9	LC1340	LC1340HDZ	LC1340INOX	LC1340ZL
	500	4,4	LC1350	LC1350HDZ	LC1350INOX	LC1350ZL
	600	4,4	LC1360	LC1360HDZ	LC1360INOX	LC1360ZL

Крышка на угол горизонтальный 90° R300

Назначение:

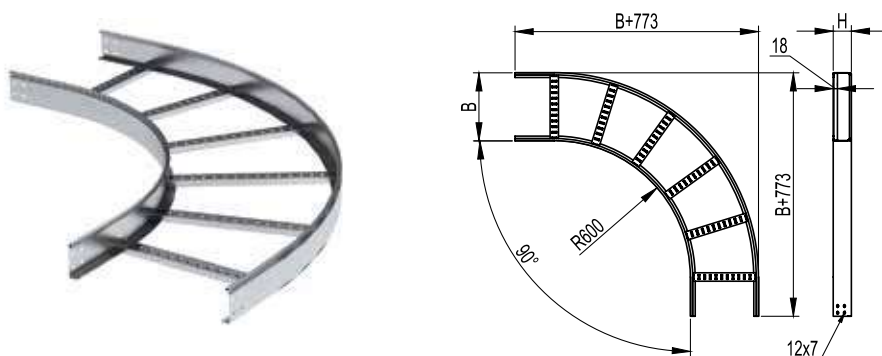
- дополнительная защита кабеля от воздействий внешней среды.

Характеристики:

- толщина стали – 1,0 мм.

Ширина основания B, мм	Вес, исп. 1, кг/шт.	Код, исполнение 1	Код, исполнение 2	Код, исполнение 3	Код, исполнение 4
200	1,6	LK0023	LK0023HDZ	LK0023INOX	LK0023ZL
300	2,6	LK0033	LK0033HDZ	LK0033INOX	LK0033ZL
400	3,7	LK0043	LK0043HDZ	LK0043INOX	LK0043ZL
500	4,9	LK0053	LK0053HDZ	LK0053INOX	LK0053ZL
600	6,2	LK0063	LK0063HDZ	LK0063INOX	LK0063ZL

Угол горизонтальный 90° R600



Назначение:

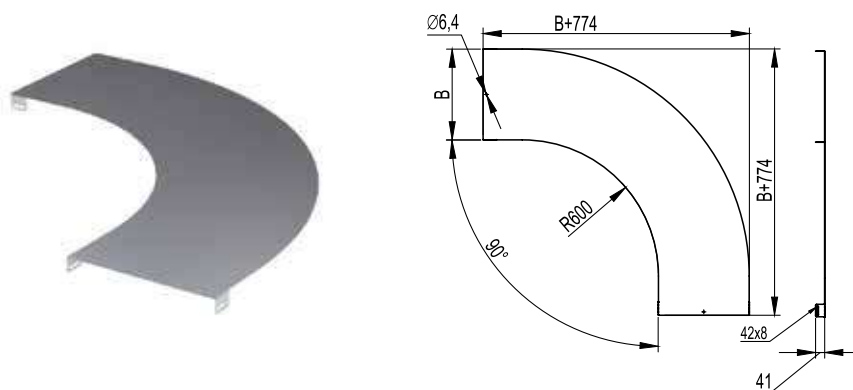
- поворот трассы на 90° в горизонтальной плоскости;
- прокладка кабеля с особыми требованиями к минимальному радиусу изгиба;
- параллельный монтаж кабельных трасс.

Характеристики:

- толщина лонжерона – 1,2 мм;
- толщина поперечины – 1,0 мм.

Высота Н, мм	Ширина основания В, мм	Вес, исп. 1, кг/шт.	Код, исполнение 1	Код, исполнение 2	Код, исполнение 3	Код, исполнение 4
50	200	2,8	LC5620	LC5620HDZ	LC5620INOX	LC5620ZL
	300	3,2	LC5630	LC5630HDZ	LC5630INOX	LC5630ZL
	400	3,7	LC5640	LC5640HDZ	LC5640INOX	LC5640ZL
	500	4,1	LC5650	LC5650HDZ	LC5650INOX	LC5650ZL
	600	4,8	LC5660	LC5660HDZ	LC5660INOX	LC5660ZL
80	200	3,5	LC8620	LC8620HDZ	LC8620INOX	LC8620ZL
	300	3,9	LC8630	LC8630HDZ	LC8630INOX	LC8630ZL
	400	4,5	LC8640	LC8640HDZ	LC8640INOX	LC8640ZL
	500	5,0	LC8650	LC8650HDZ	LC8650INOX	LC8650ZL
	600	5,3	LC8660	LC8660HDZ	LC8660INOX	LC8660ZL
100	200	4,1	LC1620	LC1620HDZ	LC1620INOX	LC1620ZL
	300	4,5	LC1630	LC1630HDZ	LC1630INOX	LC1630ZL
	400	5,1	LC1640	LC1640HDZ	LC1640INOX	LC1640ZL
	500	5,6	LC1650	LC1650HDZ	LC1650INOX	LC1650ZL
	600	6,4	LC1660	LC1660HDZ	LC1660INOX	LC1660ZL

Крышка на угол горизонтальный 90° R600



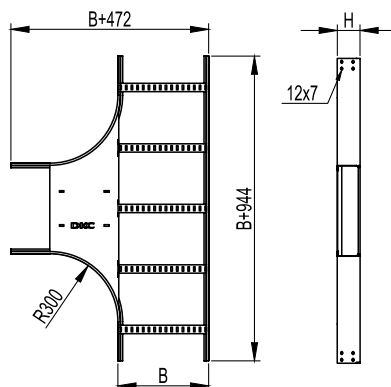
Назначение:

- дополнительная защита кабеля от воздействий окружающей среды.

Характеристики:

- толщина стали – 1,0 мм.

Ширина основания В, мм	Вес, исп. 1, кг/шт.	Код, исполнение 1	Код, исполнение 2	Код, исполнение 3	Код, исполнение 4
200	2,4	LK0026	LK0026HDZ	LK0026INOX	LK0026ZL
300	3,7	LK0036	LK0036HDZ	LK0036INOX	LK0036ZL
400	5,2	LK0046	LK0046HDZ	LK0046INOX	LK0046ZL
500	6,7	LK0056	LK0056HDZ	LK0056INOX	LK0056ZL
600	8,5	LK0066	LK0066HDZ	LK0066INOX	LK0066ZL

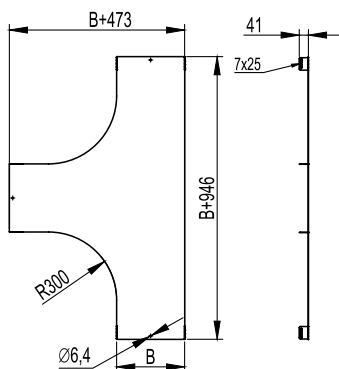
Т-ответвитель R300

Назначение:

- монтаж отводов трасс в горизонтальной плоскости;
- по запросу R600.

Характеристики:

- толщина лонжерона – 1,2 мм;
- толщина поперечины – 1,0 мм.

Высота Н, мм	Ширина основания В, мм	Вес, исп. 1, кг/шт.	Код, исполнение 1	Код, исполнение 2	Код, исполнение 3	Код, исполнение 4
50	200	3,9	LT5302	LT5302HDZ	LT5302INOX	LT5302ZL
	300	4,5	LT5303	LT5303HDZ	LT5303INOX	LT5303ZL
	400	5,6	LT5304	LT5304HDZ	LT5304INOX	LT5304ZL
	500	6,3	LT5305	LT5305HDZ	LT5305INOX	LT5305ZL
	600	6,9	LT5306	LT5306HDZ	LT5306INOX	LT5306ZL
80	200	4,7	LT8302	LT8302HDZ	LT8302INOX	LT8302ZL
	300	5,3	LT8303	LT8303HDZ	LT8303INOX	LT8303ZL
	400	6,4	LT8304	LT8304HDZ	LT8304INOX	LT8304ZL
	500	7,1	LT8305	LT8305HDZ	LT8305INOX	LT8305ZL
	600	7,8	LT8306	LT8306HDZ	LT8306INOX	LT8306ZL
100	200	5,2	LT1302	LT1302HDZ	LT1302INOX	LT1302ZL
	300	5,9	LT1303	LT1303HDZ	LT1303INOX	LT1303ZL
	400	6,9	LT1304	LT1304HDZ	LT1304INOX	LT1304ZL
	500	7,6	LT1305	LT1305HDZ	LT1305INOX	LT1305ZL
	600	8,3	LT1306	LT1306HDZ	LT1306INOX	LT1306ZL

Крышка на Т-ответвитель R300

Назначение:

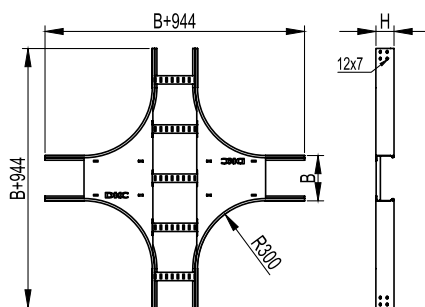
- дополнительная защита кабеля от воздействия окружающей среды.

Характеристики:

- толщина стали – 1,0 мм.

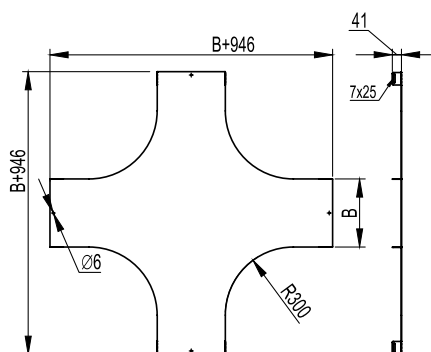
Ширина основания В, мм	Вес, исп. 1, кг/шт.	Код, исполнение 1	Код, исполнение 2	Код, исполнение 3	Код, исполнение 4
200	3,00	LK0203	LK0203HDZ	LK0203INOX	LK0203ZL
300	4,50	LK0303	LK0303HDZ	LK0303INOX	LK0303ZL
400	6,30	LK0403	LK0403HDZ	LK0403INOX	LK0403ZL
500	7,60	LK0503	LK0503HDZ	LK0503INOX	LK0503ZL
600	8,90	LK0603	LK0603HDZ	LK0603INOX	LK0603ZL

X-ответвитель R300

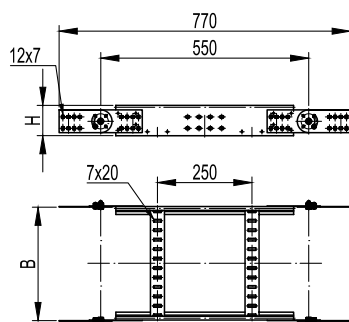


Высота Н, мм	Ширина основания В, мм	Вес, исп. 1, кг/шт.	Код, исполнение 1	Код, исполнение 2	Код, исполнение 3	Код, исполнение 4
50	200	5,5	LX5302	LX5302HDZ	LX5302INOX	LX5302ZL
	300	6,3	LX5303	LX5303HDZ	LX5303INOX	LX5303ZL
	400	7,6	LX5304	LX5304HDZ	LX5304INOX	LX5304ZL
	500	8,5	LX5305	LX5305HDZ	LX5305INOX	LX5305ZL
	600	9,4	LX5306	LX5306HDZ	LX5306INOX	LX5306ZL
80	200	6,3	LX8302	LX8302HDZ	LX8302INOX	LX8302ZL
	300	7,1	LX8303	LX8303HDZ	LX8303INOX	LX8303ZL
	400	8,5	LX8304	LX8304HDZ	LX8304INOX	LX8304ZL
	500	9,4	LX8305	LX8305HDZ	LX8305INOX	LX8305ZL
	600	10,3	LX8306	LX8306HDZ	LX8306INOX	LX8306ZL
100	200	6,9	LX1302	LX1302HDZ	LX1302INOX	LX1302ZL
	300	7,7	LX1303	LX1303HDZ	LX1303INOX	LX1303ZL
	400	9,1	LX1304	LX1304HDZ	LX1304INOX	LX1304ZL
	500	10,0	LX1305	LX1305HDZ	LX1305INOX	LX1305ZL
	600	10,9	LX1306	LX1306HDZ	LX1306INOX	LX1306ZL

Крышка на X-ответвитель R300



Ширина основания В, мм	Вес, исп. 1, кг/шт.	Код, исполнение 1	Код, исполнение 2	Код, исполнение 3	Код, исполнение 4
200	4,10	LK2003	LK2003HDZ	LK2003INOX	LK2003ZL
300	6,00	LK3003	LK3003HDZ	LK3003INOX	LK3003ZL
400	8,10	LK4003	LK4003HDZ	LK4003INOX	LK4003ZL
500	10,30	LK5003	LK5003HDZ	LK5003INOX	LK5003ZL
600	16,10	LK6003	LK6003HDZ	LK6003INOX	LK6003ZL

Угол вертикальный, шарнирный

Назначение:

- монтаж подъемов и опусков трассы;
- наклон трассы под произвольным углом;
- переход в другую плоскость прокладки.

Отличительные особенности:

- для увеличения радиуса поворота монтируются подряд несколько секций.

Характеристики:

- толщина лонжерона – 1,2 мм;
- толщина поперечины – 1,0 мм.

Высота H, мм	Ширина основания В, мм	Вес, исп. 1, кг/шт.	Код, исполнение 1	Код, исполнение 2	Код, исполнение 3	Код, исполнение 4
50	200	2,9	LE5002	LE5002HDZ	LE5002INOX	LE5002ZL
	300	3,0	LE5003	LE5003HDZ	LE5003INOX	LE5003ZL
	400	3,1	LE5004	LE5004HDZ	LE5004INOX	LE5004ZL
	500	3,2	LE5005	LE5005HDZ	LE5005INOX	LE5005ZL
	600	3,3	LE5006	LE5006HDZ	LE5006INOX	LE5006ZL
80	200	3,4	LE8002	LE8002HDZ	LE8002INOX	LE8002ZL
	300	3,5	LE8003	LE8003HDZ	LE8003INOX	LE8003ZL
	400	3,6	LE8004	LE8004HDZ	LE8004INOX	LE8004ZL
	500	3,7	LE8005	LE8005HDZ	LE8005INOX	LE8005ZL
	600	3,8	LE8006	LE8006HDZ	LE8006INOX	LE8006ZL
100	200	4,0	LE1002	LE1002HDZ	LE1002INOX	LE1002ZL
	300	4,1	LE1003	LE1003HDZ	LE1003INOX	LE1003ZL
	400	4,2	LE1004	LE1004HDZ	LE1004INOX	LE1004ZL
	500	4,3	LE1005	LE1005HDZ	LE1005INOX	LE1005ZL
	600	4,4	LE1006	LE1006HDZ	LE1006INOX	LE1006ZL

Таблица подбора Монтажные аксессуары

Варианты исполнений:

исполнение 1 – сталь, оцинкованная по методу Сендзимира;
исполнение 2 – горячее цинкование погружением;
исполнение 3 – сталь нержавеющая марки AISI 304;
исполнение 4 – цинк-ламельное покрытие.



Высота элемента, мм	Вариант исполнения	Упрощенная редукция, ширина перехода, мм			
		100	200	300	400
50	исполнение 1	LR5100	LR5200	LR5300	LR5400
	исполнение 2	LR5100HDZL	LR5200HDZL	LR5300HDZL	LR5400HDZL
	исполнение 3	LR5100INOX	LR5200INOX	LR5300INOX	LR5400INOX
	исполнение 4	LR5100HDZL	LR5200HDZL	LR5300HDZL	LR5400HDZL
80	исполнение 1	LR8100	LR8200	LR8300	LR8400
	исполнение 2	LR8100HDZL	LR8200HDZL	LR8300HDZL	LR8400HDZL
	исполнение 3	LR8100INOX	LR8200INOX	LR8300INOX	LR8400INOX
	исполнение 4	LR8100HDZL	LR8200HDZL	LR8300HDZL	LR8400HDZL
100	исполнение 1	LR1100	LR1200	LR1300	LR1400
	исполнение 2	LR1100HDZL	LR1200HDZL	LR1300HDZL	LR1400HDZL
	исполнение 3	LR1100INOX	LR1200INOX	LR1300INOX	LR1400INOX
	исполнение 4	LR1100HDZL	LR1200HDZL	LR1300HDZL	LR1400HDZL



Высота элемента, мм	Вариант исполнения	Регулируемый горизонтальный соединитель, внутренний	Регулируемый горизонтальный соединитель, внешний	Соединитель горизонтальный усиленный, GTO L	Соединитель внешний GTO LI	Соединитель лотков шарнирный GSV
50	исполнение 1	LP0050	LP0051	LG5000	LG5200	30013
	исполнение 2	LP0050HDZL	LP0051HDZL	LG5000HDZL	LG5200HDZL	30013HDZL
	исполнение 3	LP0050INOX	LP0051INOX	LG5000INOX	-	30013INOX
	исполнение 4	LP0050HDZL	LP0051HDZL	LG5000HDZL	LG5200HDZL	30013HDZL
80	исполнение 1	LP0080	LP0081	LG8000	LG8200	30014
	исполнение 2	LP0080HDZL	LP0081HDZL	LG8000HDZL	LG8200HDZL	30014HDZL
	исполнение 3	LP0080INOX	LP0081INOX	LG8000INOX	-	30014INOX
	исполнение 4	LP0080HDZL	LP0081HDZL	LG8000HDZL	LG8200HDZL	30014HDZL
100	исполнение 1	LP0100	LP0101	LG1000	LG1200	30015
	исполнение 2	LP0100HDZL	LP0101HDZL	LG1000HDZL	LG1200HDZL	30015HDZL
	исполнение 3	LP0100INOX	LP0101INOX	LG1000INOX	-	30015INOX
	исполнение 4	LP0100HDZL	LP0101HDZL	LG1000HDZL	LG1200HDZL	30015HDZL



Высота элемента, мм	Вариант исполнения	Перегородка SEP, 3000 мм	Стеновое крепление лотка (кронштейн)	Прижим кабельного лотка	Монтажная пластина вертикальная	Монтажная пластина горизонтальная	Заглушки торцевые, пластик RAL 3020
50	исполнение 1	36460	LP5000	LP1000	LP3000	LP4000	LS5000
	исполнение 2	36460HDZ	LP5000HDZL	-	LP3000HDZL	LP4000HDZL	-
	исполнение 3	36460INOX	LP5000INOX	LP1000INOX	LP3000INOX	LP4000INOX	-
	исполнение 4	36460ZL	LP5000HDZL	LP1000HDZL	LP3000HDZL	LP4000HDZL	-
80	исполнение 1	36480	LP5000	LP1000	LP3000	LP4000	LS8000
	исполнение 2	36480HDZ	LP5000HDZL	-	LP3000HDZL	LP4000HDZL	-
	исполнение 3	36480INOX	LP5000INOX	LP1000INOX	LP3000INOX	LP4000INOX	-
	исполнение 4	36480ZL	LP5000HDZL	LP1000HDZL	LP3000HDZL	LP4000HDZL	-
100	исполнение 1	36500	LP5000	LP1000	LP3000	LP4000	LS1000
	исполнение 2	36500HDZ	LP5000HDZL	-	LP3000HDZL	LP4000HDZL	-
	исполнение 3	36500INOX	LP5000INOX	LP1000INOX	LP3000INOX	LP4000INOX	-
	исполнение 4	36500ZL	LP5000HDZL	LP1000HDZL	LP3000HDZL	LP4000HDZL	-

Системные аксессуары высотой 50 мм

Варианты исполнений:

исполнение 1 – сталь, оцинкованная по методу Сендзимира;
 исполнение 2 – горячее цинкование погружением;
 исполнение 3 – сталь нержавеющая марки AISI 304;
 исполнение 4 – цинк-ламельное покрытие.



Высота, мм	Ширина, мм	Вариант исполнения	Прямой элемент, 3000 мм, "Стандарт"	Прямой элемент, 3000 мм, "Плюс"	Прямой элемент, 6000 мм
50	200	исполнение 1	LL5020	LI5020	LA5020
		исполнение 2	LL5020HDZ	LI5020HDZ	LA5020HDZ
		исполнение 3	LL5020INOX	-	-
		исполнение 4	LL5020ZL	LI5020ZL	LA5020ZL
	300	исполнение 1	LL5030	LI5030	LA5030
		исполнение 2	LL5030HDZ	LI5030HDZ	LA5030HDZ
		исполнение 3	LL5030INOX	-	-
		исполнение 4	LL5030ZL	LI5030ZL	LA5030ZL
	400	исполнение 1	LL5040	LI5040	LA5040
		исполнение 2	LL5040HDZ	LI5040HDZ	LA5040HDZ
		исполнение 3	LL5040INOX	-	-
		исполнение 4	LL5040ZL	LI5040ZL	LA5040ZL
	500	исполнение 1	LL5050	LI5050	LA5050
		исполнение 2	LL5050HDZ	LI5050HDZ	LA5050HDZ
		исполнение 3	LL5050INOX	-	-
		исполнение 4	LL5050ZL	LI5050ZL	LA5050ZL
600	исполнение 1	LL5060	LI5060	LA5060	
	исполнение 2	LL5060HDZ	LI5060HDZ	LA5060HDZ	
	исполнение 3	LL5060INOX	-	-	
	исполнение 4	LL5060ZL	LI5060ZL	LA5060ZL	



Высота, мм	Ширина, мм	Вариант исполнения	Угол 45° R300	Угол 45° R600	Угол 90° R300	Угол 90° R600	T-ответвитель	X-ответвитель	Угол вертикальный, шарнирный
50	200	исполнение 1	LC0532	LC0562	LC5320	LC5620	LT5302	LX5302	LE5002
		исполнение 2	LC0532HDZ	LC0562HDZ	LC5320HDZ	LC5620HDZ	LT5302HDZ	LX5302HDZ	LE5002HDZ
		исполнение 3	LC0532INOX	LC0562INOX	LC5320INOX	LC5620INOX	LT5302INOX	LX5302INOX	LE5002INOX
		исполнение 4	LC0532ZL	LC0562ZL	LC5320ZL	LC5620ZL	LT5302ZL	LX5302ZL	LE5002ZL
	300	исполнение 1	LC0533	LC0563	LC5330	LC5630	LT5303	LX5303	LE5003
		исполнение 2	LC0533HDZ	LC0563HDZ	LC5330HDZ	LC5630HDZ	LT5303HDZ	LX5303HDZ	LE5003HDZ
		исполнение 3	LC0533INOX	LC0563INOX	LC5330INOX	LC5630INOX	LT5303INOX	LX5303INOX	LE5003INOX
		исполнение 4	LC0532ZL	LC0562ZL	LC5320ZL	LC5620ZL	LT5302ZL	LX5302ZL	LE5002ZL
	400	исполнение 1	LC0534	LC0564	LC5340	LC5640	LT5304	LX5304	LE5004
		исполнение 2	LC0534HDZ	LC0564HDZ	LC5340HDZ	LC5640HDZ	LT5304HDZ	LX5304HDZ	LE5004HDZ
		исполнение 3	LC0534INOX	LC0564INOX	LC5340INOX	LC5640INOX	LT5304INOX	LX5304INOX	LE5004INOX
		исполнение 4	LC0532ZL	LC0562ZL	LC5320ZL	LC5620ZL	LT5302ZL	LX5302ZL	LE5002ZL
	500	исполнение 1	LC0535	LC0565	LC5350	LC5650	LT5305	LX5305	LE5005
		исполнение 2	LC0535HDZ	LC0565HDZ	LC5350HDZ	LC5650HDZ	LT5305HDZ	LX5305HDZ	LE5005HDZ
		исполнение 3	LC0535INOX	LC0565INOX	LC5350INOX	LC5650INOX	LT5305INOX	LX5305INOX	LE5005INOX
		исполнение 4	LC0532ZL	LC0562ZL	LC5320ZL	LC5620ZL	LT5302ZL	LX5302ZL	LE5002ZL
	600	исполнение 1	LC0536	LC0566	LC5360	LC5660	LT5306	LX5306	LE5006
		исполнение 2	LC0536HDZ	LC0566HDZ	LC5360HDZ	LC5660HDZ	LT5306HDZ	LX5306HDZ	LE5006HDZ
		исполнение 3	LC0536INOX	LC0566INOX	LC5360INOX	LC5660INOX	LT5306INOX	LX5306INOX	LE5006INOX
		исполнение 4	LC0536ZL	LC0566ZL	LC5360ZL	LC5660ZL	LT5306ZL	LX5306ZL	LE5006ZL

Крышки



Ширина, мм	Вариант исполнения	Крышка прямая, 3000 мм
200	исполнение 1	35524
	исполнение 2	35524HDZ
	исполнение 3	35524INOX
	исполнение 4	35524ZL
300	исполнение 1	35525
	исполнение 2	35525HDZ
	исполнение 3	35525INOX
	исполнение 4	35525ZL
400	исполнение 1	35526
	исполнение 2	35526HDZ
	исполнение 3	35526INOX
	исполнение 4	35526ZL
500	исполнение 1	35527
	исполнение 2	35527HDZ
	исполнение 3	35527INOX
	исполнение 4	35527ZL
600	исполнение 1	35528
	исполнение 2	35528HDZ
	исполнение 3	35528INOX
	исполнение 4	35528ZL



Ширина, мм	Вариант исполнения	Крышка на угол 45° R300	Крышка на угол 45° R600	Крышка на угол 90° R300	Крышка на угол 90° R600	Крышка на T-ответвитель	Крышка на X-ответвитель	Крышка на угол вертикальный, шарнирный
200	исполнение 1	LK0230	LK0260	LK0023	LK0026	LK0203	LK2003	-
	исполнение 2	LK0230HDZ	LK0260HDZ	LK0023HDZ	LK0026HDZ	LK0203HDZ	LK2003HDZ	-
	исполнение 3	LK0230INOX	LK0260INOX	LK0023INOX	LK0026INOX	LK0203INOX	LK2003INOX	-
	исполнение 4	LK0230ZL	LK0260ZL	LK0260ZL	LK0260ZL	LK0203ZL	LK2003ZL	-
300	исполнение 1	LK0330	LK0360	LK0033	LK0036	LK0303	LK3003	-
	исполнение 2	LK0330HDZ	LK0360HDZ	LK0033HDZ	LK0036HDZ	LK0303HDZ	LK3003HDZ	-
	исполнение 3	LK0330INOX	LK0360INOX	LK0033INOX	LK0036INOX	LK0303INOX	LK3003INOX	-
	исполнение 4	LK0330ZL	LK0360ZL	LK0033ZL	LK0036ZL	LK0303ZL	LK3003ZL	-
400	исполнение 1	LK0430	LK0460	LK0043	LK0046	LK0403	LK4003	-
	исполнение 2	LK0430HDZ	LK0460HDZ	LK0043HDZ	LK0046HDZ	LK0403HDZ	LK4003HDZ	-
	исполнение 3	LK0430INOX	LK0460INOX	LK0043INOX	LK0046INOX	LK0403INOX	LK4003INOX	-
	исполнение 4	LK0430ZL	LK0460ZL	LK0043ZL	LK0046ZL	LK0403ZL	LK4003ZL	-
500	исполнение 1	LK0530	LK0560	LK0053	LK0056	LK0503	LK5003	-
	исполнение 2	LK0530HDZ	LK0560HDZ	LK0053HDZ	LK0056HDZ	LK0503HDZ	LK5003HDZ	-
	исполнение 3	LK0530INOX	LK0560INOX	LK0053INOX	LK0056INOX	LK0503INOX	LK5003INOX	-
	исполнение 4	LK0530ZL	LK0560ZL	LK0053ZL	LK0056ZL	LK0503ZL	LK5003ZL	-
600	исполнение 1	LK0630	LK0660	LK0063	LK0066	LK0603	LK6003	-
	исполнение 2	LK0630HDZ	LK0660HDZ	LK0063HDZ	LK0066HDZ	LK0603HDZ	LK6003HDZ	-
	исполнение 3	LK0630INOX	LK0660INOX	LK0063INOX	LK0066INOX	LK0603INOX	LK6003INOX	-
	исполнение 4	LK0630ZL	LK0660ZL	LK0063ZL	LK0066ZL	LK0603ZL	LK6003ZL	-

Системные аксессуары высотой 80 мм

Варианты исполнений:

исполнение 1 – сталь, оцинкованная по методу Сендзимира;
 исполнение 2 – горячее цинкование погружением;
 исполнение 3 – сталь нержавеющей марки AISI 304;
 исполнение 4 – цинк-ламельное покрытие.



Высота, мм	Ширина, мм	Вариант исполнения	Прямой элемент, 3000 мм, "Стандарт"	Прямой элемент, 3000 мм, "Плюс"	Прямой элемент, 6000 мм
80	200	исполнение 1	LL8020	LI8020	LA8020
		исполнение 2	LL8020HDZ	LI8020HDZ	LA8020HDZ
		исполнение 3	LL8020INOX	-	-
		исполнение 4	LL8020ZL	LI8020ZL	LA8020ZL
	300	исполнение 1	LL8030	LI8030	LA8030
		исполнение 2	LL8030HDZ	LI8030HDZ	LA8030HDZ
		исполнение 3	LL8030INOX	-	-
		исполнение 4	LL8030ZL	LI8030ZL	LA8030ZL
	400	исполнение 1	LL8040	LI8040	LA8040
		исполнение 2	LL8040HDZ	LI8040HDZ	LA8040HDZ
		исполнение 3	LL8040INOX	-	-
		исполнение 4	LL8040ZL	LI8040ZL	LA8040ZL
	500	исполнение 1	LL8050	LI8050	LA8050
		исполнение 2	LL8050HDZ	LI8050HDZ	LA8050HDZ
		исполнение 3	LL8050INOX	-	-
		исполнение 4	LL8050ZL	LI8050ZL	LA8050ZL
600	исполнение 1	LL8060	LI8060	LA8060	
	исполнение 2	LL8060HDZ	LI8060HDZ	LA8060HDZ	
	исполнение 3	LL8060INOX	-	-	
	исполнение 4	LL8060ZL	LI8060ZL	LA8060ZL	



Высота, мм	Ширина, мм	Вариант исполнения	Угол 45° R300	Угол 45° R600	Угол 90° R300	Угол 90° R600	T-ответвитель	X-ответвитель	Угол вертикальный, шарнирный
80	200	исполнение 1	LC0832	LC0862	LC8320	LC8620	LT8302	LX8302	LE8002
		исполнение 2	LC0832HDZ	LC0862HDZ	LC8320HDZ	LC8620HDZ	LT8302HDZ	LX8302HDZ	LE8002HDZ
		исполнение 3	LC0832INOX	LC0862INOX	LC8320INOX	LC8620INOX	LT8302INOX	LX8302INOX	LE8002INOX
		исполнение 4	LC0832ZL	LC0862ZL	LC8320ZL	LC8620ZL	LT5302ZL	LX5302ZL	LE5002ZL
	300	исполнение 1	LC0833	LC0863	LC8330	LC8630	LT8303	LX8303	LE8003
		исполнение 2	LC0833HDZ	LC0863HDZ	LC8330HDZ	LC8630HDZ	LT8303HDZ	LX8303HDZ	LE8003HDZ
		исполнение 3	LC0833INOX	LC0863INOX	LC8330INOX	LC8630INOX	LT8303INOX	LX8303INOX	LE8003INOX
		исполнение 4	LC0832ZL	LC0862ZL	LC8320ZL	LC8620ZL	LT5302ZL	LX5302ZL	LE5002ZL
	400	исполнение 1	LC0834	LC0864	LC8340	LC8640	LT8304	LX8304	LE8004
		исполнение 2	LC0834HDZ	LC0864HDZ	LC8340HDZ	LC8640HDZ	LT8304HDZ	LX8304HDZ	LE8004HDZ
		исполнение 3	LC0834INOX	LC0864INOX	LC8340INOX	LC8640INOX	LT8304INOX	LX8304INOX	LE8004INOX
		исполнение 4	LC0832ZL	LC0862ZL	LC8320ZL	LC8620ZL	LT5302ZL	LX5302ZL	LE5002ZL
	500	исполнение 1	LC0835	LC0865	LC8350	LC8650	LT8305	LX8305	LE8005
		исполнение 2	LC0835HDZ	LC0865HDZ	LC8350HDZ	LC8650HDZ	LT8305HDZ	LX8305HDZ	LE8005HDZ
		исполнение 3	LC0835INOX	LC0865INOX	LC8350INOX	LC8650INOX	LT8305INOX	LX8305INOX	LE8005INOX
		исполнение 4	LC0832ZL	LC0862ZL	LC8320ZL	LC8620ZL	LT5302ZL	LX5302ZL	LE5002ZL
600	исполнение 1	LC0836	LC0866	LC8360	LC8660	LT8306	LX8306	LE8006	
	исполнение 2	LC0836HDZ	LC0866HDZ	LC8360HDZ	LC8660HDZ	LT8306HDZ	LX8306HDZ	LE8006HDZ	
	исполнение 3	LC0836INOX	LC0866INOX	LC8360INOX	LC8660INOX	LT8306INOX	LX8306INOX	LE8006INOX	
	исполнение 4	LC0836ZL	LC0866ZL	LC8360ZL	LC8660ZL	LT8306ZL	LX8306ZL	LE8006ZL	

Крышки



Ширина, мм	Вариант исполнения	Крышка прямая, 3000 мм
200	исполнение 1	35524
	исполнение 2	35524HDZ
	исполнение 3	35524INOX
	исполнение 4	35524ZL
300	исполнение 1	35525
	исполнение 2	35525HDZ
	исполнение 3	35525INOX
	исполнение 4	35525ZL
400	исполнение 1	35526
	исполнение 2	35526HDZ
	исполнение 3	35526INOX
	исполнение 4	35526ZL
500	исполнение 1	35527
	исполнение 2	35527HDZ
	исполнение 3	35527INOX
	исполнение 4	35527ZL
600	исполнение 1	35528
	исполнение 2	35528HDZ
	исполнение 3	35528INOX
	исполнение 4	35528ZL



Ширина, мм	Вариант исполнения	Крышка на угол 45° R300	Крышка на угол 45° R600	Крышка на угол 90° R300	Крышка на угол 90° R600	Крышка на T-ответитель	Крышка на X-ответитель	Крышка на угол вертикальный, шарнирный
200	исполнение 1	LK0230	LK0260	LK0023	LK0026	LK0203	LK2003	-
	исполнение 2	LK0230HDZ	LK0260HDZ	LK0023HDZ	LK0026HDZ	LK0203HDZ	LK2003HDZ	-
	исполнение 3	LK0230INOX	LK0260INOX	LK0023INOX	LK0026INOX	LK0203INOX	LK2003INOX	-
	исполнение 4	LK0230ZL	LK0260ZL	LK0260ZL	LK0260ZL	LK0203ZL	LK2003ZL	-
300	исполнение 1	LK0330	LK0360	LK0033	LK0036	LK0303	LK3003	-
	исполнение 2	LK0330HDZ	LK0360HDZ	LK0033HDZ	LK0036HDZ	LK0303HDZ	LK3003HDZ	-
	исполнение 3	LK0330INOX	LK0360INOX	LK0033INOX	LK0036INOX	LK0303INOX	LK3003INOX	-
	исполнение 4	LK0330ZL	LK0360ZL	LK0033ZL	LK0036ZL	LK0303ZL	LK3003ZL	-
400	исполнение 1	LK0430	LK0460	LK0043	LK0046	LK0403	LK4003	-
	исполнение 2	LK0430HDZ	LK0460HDZ	LK0043HDZ	LK0046HDZ	LK0403HDZ	LK4003HDZ	-
	исполнение 3	LK0430INOX	LK0460INOX	LK0043INOX	LK0046INOX	LK0403INOX	LK4003INOX	-
	исполнение 4	LK0430ZL	LK0460ZL	LK0043ZL	LK0046ZL	LK0403ZL	LK4003ZL	-
500	исполнение 1	LK0530	LK0560	LK0053	LK0056	LK0503	LK5003	-
	исполнение 2	LK0530HDZ	LK0560HDZ	LK0053HDZ	LK0056HDZ	LK0503HDZ	LK5003HDZ	-
	исполнение 3	LK0530INOX	LK0560INOX	LK0053INOX	LK0056INOX	LK0503INOX	LK5003INOX	-
	исполнение 4	LK0530ZL	LK0560ZL	LK0053ZL	LK0056ZL	LK0503ZL	LK5003ZL	-
600	исполнение 1	LK0630	LK0660	LK0063	LK0066	LK0603	LK6003	-
	исполнение 2	LK0630HDZ	LK0660HDZ	LK0063HDZ	LK0066HDZ	LK0603HDZ	LK6003HDZ	-
	исполнение 3	LK0630INOX	LK0660INOX	LK0063INOX	LK0066INOX	LK0603INOX	LK6003INOX	-
	исполнение 4	LK0630ZL	LK0660ZL	LK0063ZL	LK0066ZL	LK0603ZL	LK6003ZL	-

Системные аксессуары высотой 100 мм
Варианты исполнений:

исполнение 1 – сталь, оцинкованная по методу Сендзимира;
 исполнение 2 – горячее цинкование погружением;
 исполнение 3 – сталь нержавеющей марки AISI 304;
 исполнение 4 – цинк-ламельное покрытие.



Высота, мм	Ширина, мм	Вариант исполнения	Прямой элемент, 3000 мм, "Стандарт"	Прямой элемент, 6000 мм
100	200	исполнение 1	LL1020	LA1020
		исполнение 2	LL1020HDZ	LA1020HDZ
		исполнение 3	LL1020INOX	-
		исполнение 4	LL1020ZL	LA1020ZL
	300	исполнение 1	LL1030	LA1030
		исполнение 2	LL1030HDZ	LA1030HDZ
		исполнение 3	LL1030INOX	-
		исполнение 4	LL1030ZL	LA1030ZL
	400	исполнение 1	LL1040	LA1040
		исполнение 2	LL1040HDZ	LA1040HDZ
		исполнение 3	LL1040INOX	-
		исполнение 4	LL1040ZL	LA1040ZL
	500	исполнение 1	LL1050	LA1050
		исполнение 2	LL1050HDZ	LA1050HDZ
		исполнение 3	LL1050INOX	-
		исполнение 4	LL1050ZL	LA1050ZL
600	исполнение 1	LL1060	LA1060	
	исполнение 2	LL1060HDZ	LA1060HDZ	
	исполнение 3	LL1060INOX	-	
	исполнение 4	LL1060ZL	LA1060ZL	



Высота, мм	Ширина, мм	Вариант исполнения	Угол 45° R300	Угол 45° R600	Угол 90° R300	Угол 90° R600	T-ответвитель	X-ответвитель	Угол вертикальный, шарнирный
100	200	исполнение 1	LC0132	LC0162	LC1320	LC1620	LT1302	LX1302	LE1002
		исполнение 2	LC0132HDZ	LC0162HDZ	LC1320HDZ	LC1620HDZ	LT1302HDZ	LX1302HDZ	LE1002HDZ
		исполнение 3	LC0132INOX	LC0162INOX	LC1320INOX	LC1620INOX	LT1302INOX	LX1302INOX	LE1002INOX
		исполнение 4	LC0132ZL	LC0162ZL	LC1320ZL	LC1620ZL	LT1302ZL	LX1302ZL	LE1002ZL
	300	исполнение 1	LC0133	LC0163	LC1330	LC1630	LT1303	LX1303	LE1003
		исполнение 2	LC0133HDZ	LC0163HDZ	LC1330HDZ	LC1630HDZ	LT1303HDZ	LX1303HDZ	LE1003HDZ
		исполнение 3	LC0133INOX	LC0163INOX	LC1330INOX	LC1630INOX	LT1303INOX	LX1303INOX	LE1003INOX
		исполнение 4	LC0132ZL	LC0162ZL	LC1320ZL	LC1620ZL	LT1302ZL	LX1302ZL	LE1002ZL
	400	исполнение 1	LC0134	LC0164	LC1340	LC1640	LT1304	LX1304	LE1004
		исполнение 2	LC0134HDZ	LC0164HDZ	LC1340HDZ	LC1640HDZ	LT1304HDZ	LX1304HDZ	LE1004HDZ
		исполнение 3	LC0134INOX	LC0164INOX	LC1340INOX	LC1640INOX	LT1304INOX	LX1304INOX	LE1004INOX
		исполнение 4	LC0132ZL	LC0162ZL	LC1320ZL	LC1620ZL	LT1302ZL	LX1302ZL	LE1002ZL
	500	исполнение 1	LC0135	LC0165	LC1350	LC1650	LT1305	LX1305	LE1005
		исполнение 2	LC0135HDZ	LC0165HDZ	LC1350HDZ	LC1650HDZ	LT1305HDZ	LX1305HDZ	LE1005HDZ
		исполнение 3	LC0135INOX	LC0165INOX	LC1350INOX	LC1650INOX	LT1305INOX	LX1305INOX	LE1005INOX
		исполнение 4	LC0132ZL	LC0162ZL	LC1320ZL	LC1620ZL	LT1302ZL	LX1302ZL	LE1002ZL
600	исполнение 1	LC0136	LC0166	LC1360	LC1660	LT1306	LX1306	LE1006	
	исполнение 2	LC0136HDZ	LC0166HDZ	LC1360HDZ	LC1660HDZ	LT1306HDZ	LX1306HDZ	LE1006HDZ	
	исполнение 3	LC0136INOX	LC0166INOX	LC1360INOX	LC1660INOX	LT1306INOX	LX1306INOX	LE1006INOX	
	исполнение 4	LC0132ZL	LC0162ZL	LC1320ZL	LC1620ZL	LT1302ZL	LX1302ZL	LE1002ZL	

Крышки



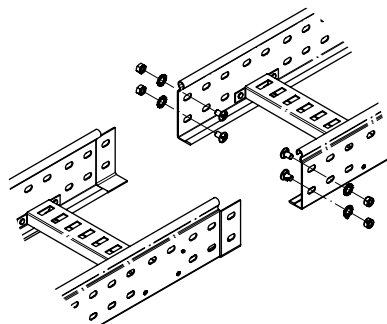
Ширина, мм	Вариант исполнения	Крышка прямая, 3000 мм
200	исполнение 1	35524
	исполнение 2	35524HDZ
	исполнение 3	35524INOX
	исполнение 4	35524ZL
300	исполнение 1	35525
	исполнение 2	35525HDZ
	исполнение 3	35525INOX
	исполнение 4	35525ZL
400	исполнение 1	35526
	исполнение 2	35526HDZ
	исполнение 3	35526INOX
	исполнение 4	35526ZL
500	исполнение 1	35527
	исполнение 2	35527HDZ
	исполнение 3	35527INOX
	исполнение 4	35527ZL
600	исполнение 1	35528
	исполнение 2	35528HDZ
	исполнение 3	35528INOX
	исполнение 4	35528ZL



Ширина, мм	Вариант исполнения	Крышка на угол 45° R300	Крышка на угол 45° R600	Крышка на угол 90° R300	Крышка на угол 90° R600	Крышка на T-ответвитель	Крышка на X-ответвитель	Крышка на угол вертикальный, шарнирный
200	исполнение 1	LK0230	LK0260	LK0023	LK0026	LK0203	LK2003	-
	исполнение 2	LK0230HDZ	LK0260HDZ	LK0023HDZ	LK0026HDZ	LK0203HDZ	LK2003HDZ	-
	исполнение 3	LK0230INOX	LK0260INOX	LK0023INOX	LK0026INOX	LK0203INOX	LK2003INOX	-
	исполнение 4	LK0230ZL	LK0260ZL	LK0260ZL	LK0260ZL	LK0203ZL	LK2003ZL	-
300	исполнение 1	LK0330	LK0360	LK0033	LK0036	LK0303	LK3003	-
	исполнение 2	LK0330HDZ	LK0360HDZ	LK0033HDZ	LK0036HDZ	LK0303HDZ	LK3003HDZ	-
	исполнение 3	LK0330INOX	LK0360INOX	LK0033INOX	LK0036INOX	LK0303INOX	LK3003INOX	-
	исполнение 4	LK0330ZL	LK0360ZL	LK0033ZL	LK0036ZL	LK0303ZL	LK3003ZL	-
400	исполнение 1	LK0430	LK0460	LK0043	LK0046	LK0403	LK4003	-
	исполнение 2	LK0430HDZ	LK0460HDZ	LK0043HDZ	LK0046HDZ	LK0403HDZ	LK4003HDZ	-
	исполнение 3	LK0430INOX	LK0460INOX	LK0043INOX	LK0046INOX	LK0403INOX	LK4003INOX	-
	исполнение 4	LK0430ZL	LK0460ZL	LK0043ZL	LK0046ZL	LK0403ZL	LK4003ZL	-
500	исполнение 1	LK0530	LK0560	LK0053	LK0056	LK0503	LK5003	-
	исполнение 2	LK0530HDZ	LK0560HDZ	LK0053HDZ	LK0056HDZ	LK0503HDZ	LK5003HDZ	-
	исполнение 3	LK0530INOX	LK0560INOX	LK0053INOX	LK0056INOX	LK0503INOX	LK5003INOX	-
	исполнение 4	LK0530ZL	LK0560ZL	LK0053ZL	LK0056ZL	LK0503ZL	LK5003ZL	-
600	исполнение 1	LK0630	LK0660	LK0063	LK0066	LK0603	LK6003	-
	исполнение 2	LK0630HDZ	LK0660HDZ	LK0063HDZ	LK0066HDZ	LK0603HDZ	LK6003HDZ	-
	исполнение 3	LK0630INOX	LK0660INOX	LK0063INOX	LK0066INOX	LK0603INOX	LK6003INOX	-
	исполнение 4	LK0630ZL	LK0660ZL	LK0063ZL	LK0066ZL	LK0603ZL	LK6003ZL	-

Схемы монтажа

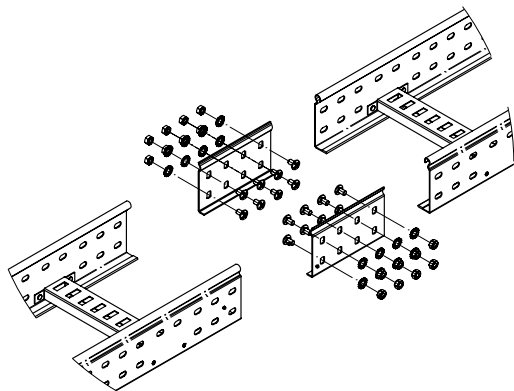
Соединение "папа-мама"


Описание:

При соединении лотков с помощью выштамповки "папа-мама" требуются только метизы. Гайки располагаются с внешней стороны лонжеронов.

Высота, мм	Описание монтажного элемента	Количество, шт.	Код
50	винт с крестообразным шлицем М6х10	2	CM010610
	гайка шестигранная М6	2	CM110600
	шайба стопорная М6	2	CM220600
80	винт с крестообразным шлицем М6х10	4	CM010610
	гайка шестигранная М6	4	CM110600
	шайба стопорная М6	4	CM220600
100	винт с крестообразным шлицем М6х10	4	CM010610
	гайка шестигранная М6	4	CM110600
	шайба стопорная М6	4	CM220600

Соединение однотипных окончаний и мест отрезков

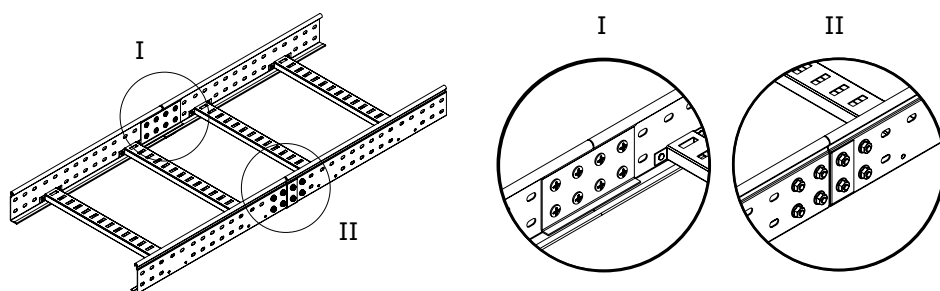

Описание:

Для соединения однотипных окончаний и мест отрезков применяются усиленные соединители GTO L.

Соединители устанавливаются на внутреннюю сторону лонжеронов. Гайки располагаются с внешней стороны лонжеронов.

Высота, мм	Описание монтажного элемента	Количество, шт.	Код
50	винт с крестообразным шлицем М6х10	8	CM010610
	гайка шестигранная М6	8	CM110600
	шайба стопорная М6	8	CM220600
	соединитель горизонтальный усиленный, GTO L	2	LG5000
80	винт с крестообразным шлицем М6х10	16	CM010610
	гайка шестигранная М6	16	CM110600
	шайба стопорная М6	16	CM220600
	соединитель горизонтальный усиленный, GTO L	2	LG8000
100	винт с крестообразным шлицем М6х10	16	CM010610
	гайка шестигранная М6	16	CM110600
	шайба стопорная М6	16	CM220600
	соединитель горизонтальный усиленный, GTO L	2	LG1000

Усиленное соединение

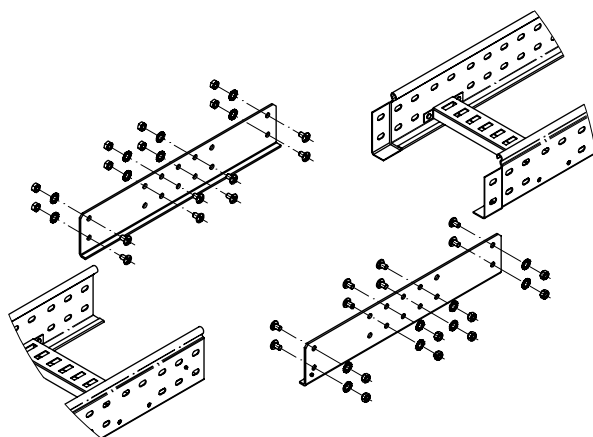


Описание:

Для увеличения несущей способности участка трассы применяются усиленные соединители GTO L. Соединители устанавливаются на внутреннюю сторону лонжеронов дополнительно к соединению "папа-мама". Гайки располагаются с внешней стороны лонжеронов.

Высота, мм	Описание монтажного элемента	Количество, шт.	Код
50	винт с крестообразным шлицем M6x10	8	CM010610
	гайка шестигранная M6	8	CM110600
	шайба стопорная M6	8	CM220600
	соединитель горизонтальный усиленный, GTO L	2	LG5000
80	винт с крестообразным шлицем M6x10	16	CM010610
	гайка шестигранная M6	16	CM110600
	шайба стопорная M6	16	CM220600
	соединитель горизонтальный усиленный, GTO L	2	LG8000
100	винт с крестообразным шлицем M6x10	16	CM010610
	гайка шестигранная M6	16	CM110600
	шайба стопорная M6	16	CM220600
	соединитель горизонтальный усиленный, GTO L	2	LG1000

Внешний соединитель

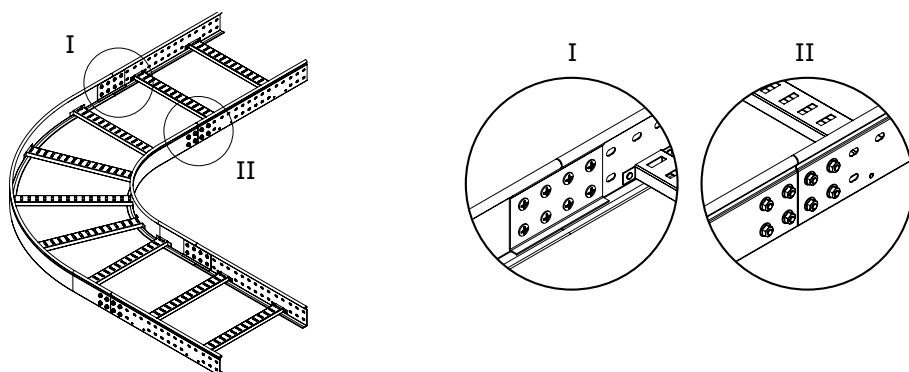


Описание:

Для соединения высоконагруженных участков трасс на пролетах более четырех метров применяются внешние соединители. Соединители GTO LI устанавливаются с внешней стороны лестничного лотка дополнительно к соединению "папа-мама". Гайки располагаются с внешней стороны лонжеронов.

Высота, мм	Описание монтажного элемента	Количество, шт.	Код
50	винт с крестообразным шлицем M6x10	14	CM010610
	гайка шестигранная M6	14	CM110600
	шайба стопорная M6	14	CM220600
	соединитель внешний, GTO 50 LI	2	LG5200
80	винт с крестообразным шлицем M6x10	28	CM010610
	гайка шестигранная M6	28	CM110600
	шайба стопорная M6	28	CM220600
	соединитель внешний, GTO 80 LI	2	LG8200
100	винт с крестообразным шлицем M6x10	28	CM010610
	гайка шестигранная M6	28	CM110600
	шайба стопорная M6	28	CM220600
	соединитель внешний, GTO 100 LI	2	LG1200

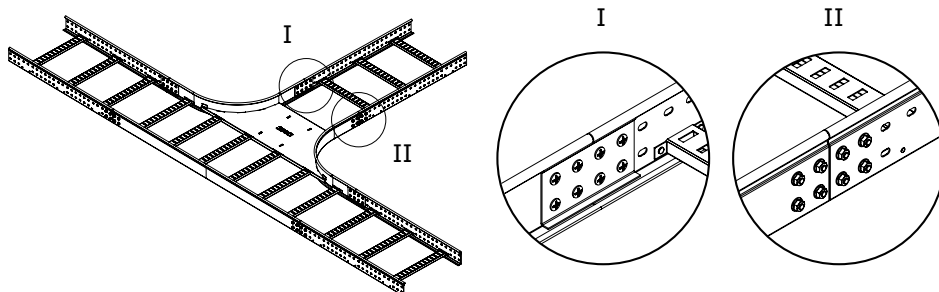
Горизонтальный угол 45° и 90°


Описание:

Для монтажа горизонтальных углов применяются усиленные соединители GTO L. Соединители устанавливаются на внутреннюю сторону лонжеронов. Гайки располагаются с внешней стороны лонжеронов.

Высота, мм	Описание монтажного элемента	Количество, шт.	Код
50	винт с крестообразным шлицем M6x10	16	CM010610
	гайка шестигранная M6	16	CM110600
	шайба стопорная M6	16	CM220600
	соединитель горизонтальный усиленный, GTO L	4	LG5000
80	винт с крестообразным шлицем M6x10	32	CM010610
	гайка шестигранная M6	32	CM110600
	шайба стопорная M6	32	CM220600
	соединитель горизонтальный усиленный, GTO L	4	LG8000
100	винт с крестообразным шлицем M6x10	32	CM010610
	гайка шестигранная M6	32	CM110600
	шайба стопорная M6	32	CM220600
	соединитель горизонтальный усиленный, GTO L	4	LG1000

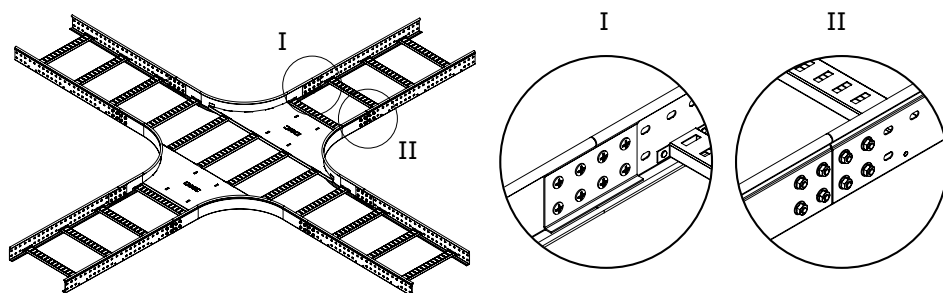
T-ответвитель


Описание:

Для монтажа T-ответвителей применяются усиленные соединители GTO L. Соединители устанавливаются с внутренней стороны лотка и аксессуара. Гайки располагаются с внешней стороны лонжеронов.

Высота, мм	Описание монтажного элемента	Количество, шт.	Код
50	винт с крестообразным шлицем M6x10	24	CM010610
	гайка шестигранная M6	24	CM110600
	шайба стопорная M6	24	CM220600
	соединитель горизонтальный усиленный, GTO L	6	LG5000
80	винт с крестообразным шлицем M6x10	48	CM010610
	гайка шестигранная M6	48	CM110600
	шайба стопорная M6	48	CM220600
	соединитель горизонтальный усиленный, GTO L	6	LG8000
100	винт с крестообразным шлицем M6x10	48	CM010610
	гайка шестигранная M6	48	CM110600
	шайба стопорная M6	48	CM220600
	соединитель горизонтальный усиленный, GTO L	6	LG1000

X-ответвитель

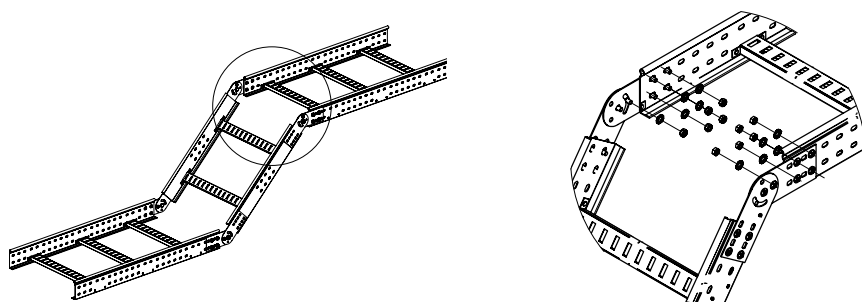


Описание:

Для монтажа X-ответвителей применяются усиленные соединители GTO L. Соединители устанавливаются с внутренней стороны лотка и аксессуара. Гайки располагаются с внешней стороны лонжеронов.

Высота, мм	Описание монтажного элемента	Количество, шт.	Код
50	винт с крестообразным шлицем M6x10	32	CM010610
	гайка шестигранная M6	32	CM110600
	шайба стопорная M6	32	CM220600
	соединитель горизонтальный усиленный, GTO L	8	LG5000
80	винт с крестообразным шлицем M6x10	64	CM010610
	гайка шестигранная M6	64	CM110600
	шайба стопорная M6	64	CM220600
	соединитель горизонтальный усиленный, GTO L	8	LG8000
100	винт с крестообразным шлицем M6x10	64	CM010610
	гайка шестигранная M6	64	CM110600
	шайба стопорная M6	64	CM220600
	соединитель горизонтальный усиленный, GTO L	8	LG1000

Вертикальный шарнирный угол

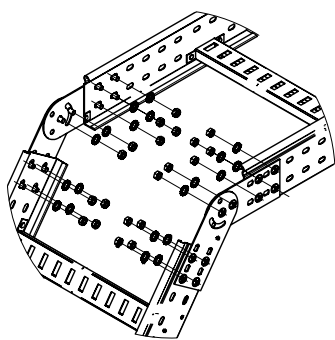


Описание:

При монтаже шарнирных углов требуются только метизы. Гайки располагаются с внешней стороны лонжеронов. После монтажа шарниры фиксируются под нужным углом с помощью винта и гайки.

Высота, мм	Описание монтажного элемента	Количество, шт.	Код
50	винт с крестообразным шлицем M6x10	12	CM010610
	гайка шестигранная M6	12	CM110600
	шайба стопорная M6	12	CM220600
80	винт с крестообразным шлицем M6x10	20	CM010610
	гайка шестигранная M6	20	CM110600
	шайба стопорная M6	20	CM220600
100	винт с крестообразным шлицем M6x10	20	CM010610
	гайка шестигранная M6	20	CM110600
	шайба стопорная M6	20	CM220600

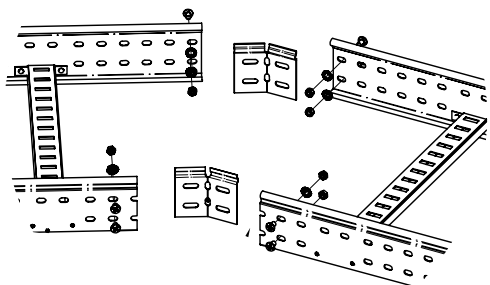
Шарнирный соединитель


Описание:

Для наклона трассы под произвольным углом применяются шарнирные соединители. Соединители монтируются с внешней стороны каждого лонжерона и соединяются между собой. После монтажа шарниры фиксируются под нужным углом с помощью винта и гайки. Гайки располагаются с внешней стороны лонжеронов.

Высота, мм	Описание монтажного элемента	Количество, шт.	Код монтажного элемента
50	винт с крестообразным шлицем М6х10	12	CM010610
	гайка шестигранная М6	12	CM110600
	шайба стопорная М6	12	CM220600
	соединитель лотков шарнирный GSV	4	30013
80	винт с крестообразным шлицем М6х10	20	CM010610
	гайка шестигранная М6	20	CM110600
	шайба стопорная М6	20	CM220600
	соединитель лотков шарнирный GSV	4	30014
100	винт с крестообразным шлицем М6х10	20	CM010610
	гайка шестигранная М6	20	CM110600
	шайба стопорная М6	20	CM220600
	соединитель лотков шарнирный GSV	4	30015

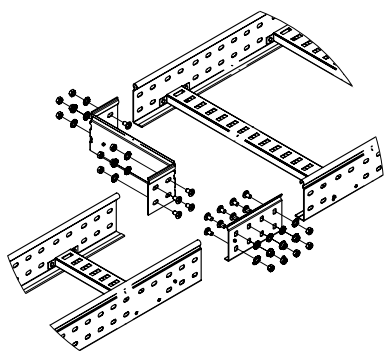
Горизонтальный изгиб трассы


Описание:

Для изгиба трассы в горизонтальной плоскости применяются регулируемые горизонтальные соединители. Соединители устанавливаются с внутренней стороны лонжеронов. Гайки располагаются с внешней стороны лонжеронов.

Высота, мм	Описание монтажного элемента	Количество, шт.	Код
50	винт с крестообразным шлицем М6х10	4	CM010610
	гайка шестигранная М6	4	CM110600
	шайба стопорная М6	4	CM220600
	регулируемый горизонтальный соединитель внутренний	2	LP0050
80	винт с крестообразным шлицем М6х10	8	CM010610
	гайка шестигранная М6	8	CM110600
	шайба стопорная М6	8	CM220600
	регулируемый горизонтальный соединитель внутренний	2	LP0080
100	винт с крестообразным шлицем М6х10	8	CM010610
	гайка шестигранная М6	8	CM110600
	шайба стопорная М6	8	CM220600
	регулируемый горизонтальный соединитель внутренний	2	LP0100

Соединение лотков различной ширины

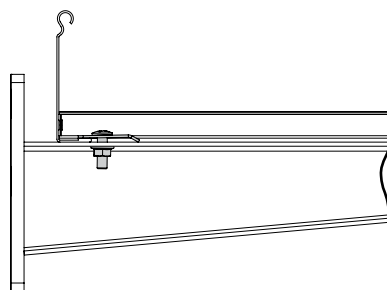
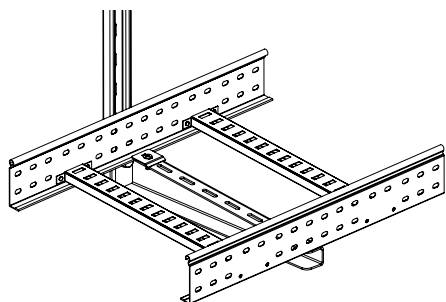


Описание:

Для соединения лотков различной ширины применяются упрощенные редукции. Редукции поставляются в несогнутом виде и перед монтажом предварительно сгибаются. Редукция монтируется на внутреннюю сторону лонжерона. На противоположный лонжерон устанавливается усиленный соединитель GTO L соответствующей высоты. Возможен монтаж редукций с обеих сторон лотка – двусторонняя редукция. Гайки располагаются с внешней стороны лонжеронов.

Высота, мм	Описание монтажного элемента	Количество, шт.	Код
50	винт с крестообразным шлицем М6х10	4	СМ010610
	гайка шестигранная М6	4	СМ110600
	шайба стопорная М6	4	СМ220600
	соединитель усиленный GTO L	1	LG5000
80	винт с крестообразным шлицем М6х10	8	СМ010610
	гайка шестигранная М6	8	СМ110600
	шайба стопорная М6	8	СМ220600
	соединитель усиленный GTO L	1	LG8000
100	винт с крестообразным шлицем М6х10	8	СМ010610
	гайка шестигранная М6	8	СМ110600
	шайба стопорная М6	8	СМ220600
	соединитель усиленный GTO L	1	LG1000

Крепление на консоль

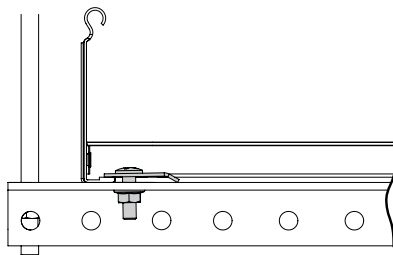
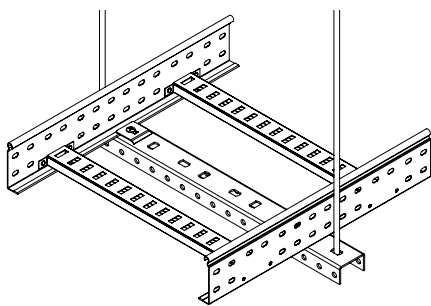


Описание:

Лотки крепятся к консолям с помощью прижимов. Прижимы устанавливаются на консоль и фиксируют внутреннюю сторону лонжерона. Гайки располагаются с нижней стороны консолей.

Описание монтажного элемента	Количество, шт.	Код монтажного элемента
Винт с гладкой головкой М6х20	2	СМ010620
Гайка с насечкой, препятствующей откручиванию, М6	2	СМ100600
Прижим кабельного лотка	2	LP1000

Крепление на профиль


Описание:

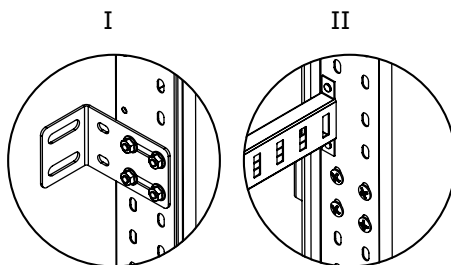
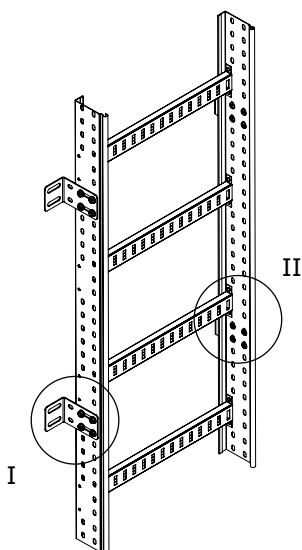
Лотки крепятся к профилям с помощью прижимов.

Прижимы устанавливаются на профиль и фиксируют внутреннюю сторону лонжерона.

Гайки располагаются с нижней стороны профилей.

Описание монтажного элемента	Количество, шт.	Код
Винт с гладкой головкой М6х20	2	СМ010620
Гайка с насечкой, препятствующей откручиванию, М6	2	СМ100600
Прижим кабельного лотка	2	LP1000

Вертикальный монтаж


Описание:

Вертикальный монтаж лотков осуществляется с помощью стеновых креплений.

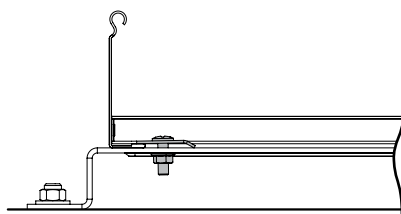
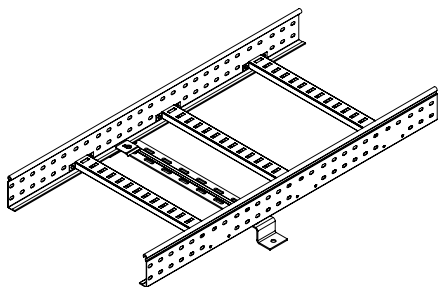
Крепления устанавливаются с внешней стороны лонжеронов.

Расстояние между креплениями не более 1 м.

Для монтажа креплений к несущей поверхности используются анкеры.

Описание монтажного элемента	Количество, шт.	Код
Винт с крестообразным шлицем М6х10	8	СМ010610
Гайка с насечкой, препятствующей откручиванию, М6	8	СМ100600
Стеновое крепление лотка (кронштейн)	2	LP5000

Напольный монтаж


Описание:

Для напольного монтажа лотков применяется скоба ВММ-10.

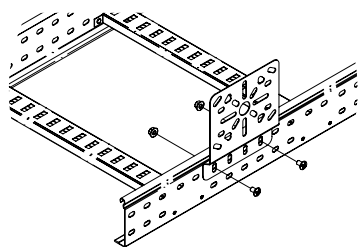
Лотки крепятся к креплению ВММ-10 с помощью прижимов.

Прижимы устанавливаются на крепление и фиксируют внутреннюю сторону лонжерона.

Гайки располагаются с нижней стороны крепления.

Описание монтажного элемента	Количество, шт.	Код
Винт с гладкой головкой М6х20	2	СМ010620
Гайка с насечкой, препятствующей откручиванию, М6	2	СМ100600
Прижим кабельного лотка	2	LP1000

Вертикальная монтажная пластина

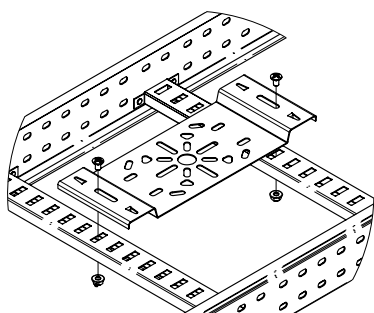


Описание:

Устанавливается на лонжерон с внешней стороны.
Гайки располагаются с внешней стороны лонжерона.

Описание монтажного элемента	Количество, шт.	Код
Винт с крестообразным шлицем М6х10	2	СМ010610
Гайка с насечкой, препятствующей откручиванию, М6	2	СМ100600
Пластина монтажная вертикальная	1	LP3000

Горизонтальная монтажная пластина

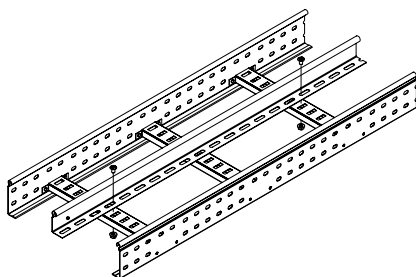


Описание:

Устанавливается на поперечины лотка.
Гайки располагаются с нижней стороны поперечин.
Возможно безвинтовое крепление с помощью быстрозажимных крепежных лепестков, расположенных на самой пластине.

Описание монтажного элемента	Количество, шт.	Код
Винт с крестообразным шлицем М6х10	2	СМ010610
Гайка с насечкой, препятствующей откручиванию, М6	2	СМ100600
Пластина монтажная горизонтальная	1	LP4000

Перегородка SEP



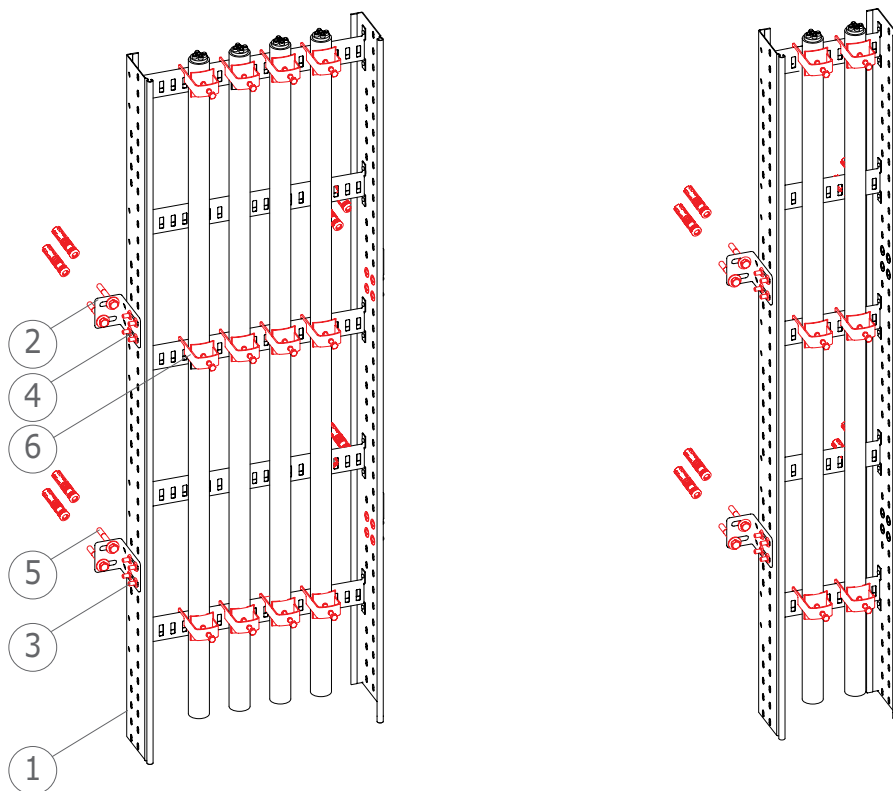
Описание:

Устанавливается на поперечины лотка.
Шаг крепления 1-1,5 м.
Гайки располагаются с нижней стороны поперечин.
Для установки совместно с крышкой высоту перегородки следует выбирать на размер меньше.

Описание монтажного элемента	Количество, шт.	Код
Винт с крестообразным шлицем М6х10	3	СМ010610
Гайка с насечкой, препятствующей откручиванию, М6	3	СМ100600



НОРМА ОГНЕСТОЙКОСТИ P90 (E90)



Примеры конструкций для вертикальной прокладки кабеля в металлическом лотке типа стена.

Лоток соединяется внахлест.

Максимальная расстановка подпор -1,0 м
Максимальная нагрузка -20 кг/м

№	Название изделия	Код	Кол. шт. в 1-й подвеске
1	Лоток лестничный 400x80x3000	LL8040	
2	Стеновое крепление лотка	LP5000	2
3	Винт с крестообразным шлицем М6х10	СМ010610	8
4	Гайка с насечкой, препятствующей отвинчиванию М6	СМ100600	8
5	Стандартный анкер с болтом М8	СМ431050	4
6	Держатель кабельный ВНЛ	ВНЛ*	

* Код держателя согласно Øвнеш. кабеля

Требования к монтажу системы P30, P90:

- Максимальная расстановка подпор 1,0 м
- Максимальная нагрузка на лотках 20 кг/м
- На конструкциях P30, P90 нельзя крепить другие элементы не связанные с системой
- Над трассами P30, P90 нельзя монтировать другие трассы.
- В трассах P30, P90 нельзя укладывать кабель не отвечающий вышеуказанным классам огнестойкости.
- Крепить к бетону минимум В20
- При укладке кабеля в лоток необходимо соблюдать максимальный допустимый радиус изгиба кабеля



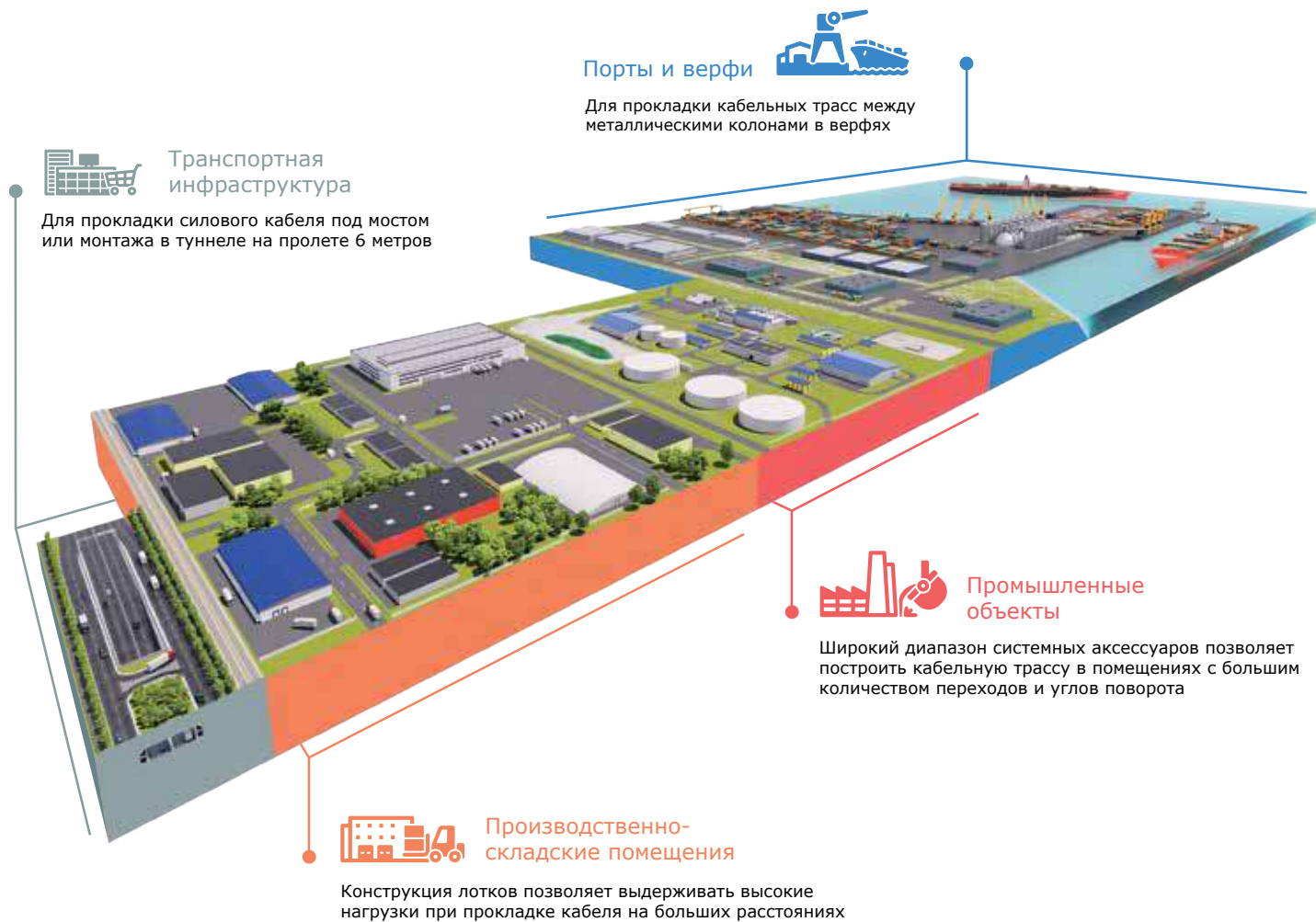
Тяжелые металлические лотки "U5 Combitech"

Сфера применения	504
Отличительные особенности	505
Преимущества	505
Состав системы	506
Характеристики	507
Прямые элементы лестничного типа	508
Системные аксессуары лестничного типа	512
Прямые элементы листового типа, перфорированные	517
Прямые элементы листового типа, неперфорированные	521
Системные аксессуары листового типа	525
Крышки	530
Монтажные аксессуары	533
Таблица подбора	539

Система тяжелых лотков "U5 Combitech"

Сфера применения

"U5 Combitech" – система промышленных кабельных лотков для открытой прокладки кабелей на больших пролетах. Конструкция лотков разработана для построения надежных кабельных трасс на объектах с высокими кабельными нагрузками при больших расстояниях между опорами. Специальная конструкция лонжерона позволяет устанавливать лотки шириной до 1 метра и длиной до 9 метров с сохранением высокой нагрузочной способности трассы. Система также рекомендована к применению в условиях, где проблематично использовать обычные лотки: в зонах с высокой ветровой и снеговой нагрузками, при резких перепадах температур и обледенениях трасс.



Промышленные объекты
Заводы, комбинаты, крупные потребители и производители электроэнергии



Быстровозводимые конструкции
Склады, ангары, производственные и выставочные помещения



Объекты инфраструктуры
Мосты, тоннели, конструкции с малым количеством опор

Отличительные особенности



Преимущества

Высокая несущая способность и малый вес

Уникальное расположение ребер жесткости исключает потерю устойчивости лонжерона при изгибе, что придает системе особую прочность. Обладая небольшим собственным весом, лотки способны выдерживать значительные нагрузки как на больших, так и на сверхбольших пролетах.

Широкий выбор

Более 2500 позиций в различных исполнениях позволяют проектировать кабельные трассы любой сложности. Подобного ассортимента нет ни у одного производителя в мире.

Плавная геометрия аксессуаров

Лонжероны аксессуаров имеют плавный изгиб. Это позволяет наиболее эффективно использовать весь внутренний объем аксессуара, предотвращает повреждение кабеля при прокладке и обеспечивает необходимый радиус изгиба кабеля.

Соединение "Ласточкин хвост"

Поперечины и донные пластины лотка имеют специальные лепестки, которые загибаются с внешней стороны лонжерона. Подобный способ крепления обеспечивает крайне высокие показатели вибростойкости и прочности, а также позволяет избежать использования сварки. Все это значительно продлевает срок службы всей системы.

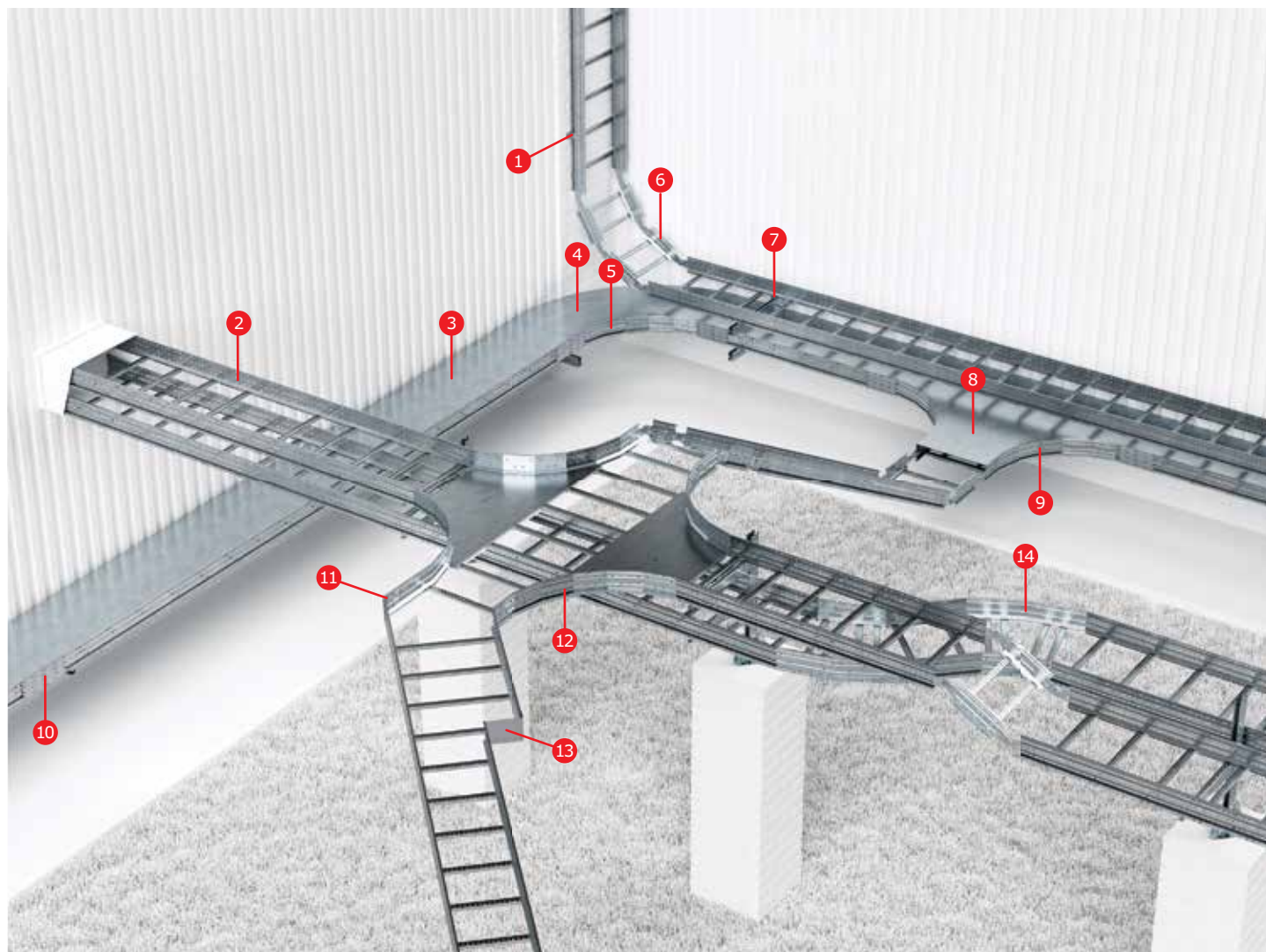
Термокомпенсация

Перфорация особой формы позволяет реализовать свободный ход и изменяемый зазор в соединениях элементов. Это гарантирует сохранность трасс большой протяженности при тепловых расширениях металла.

Сертификация

Многочисленные испытания подтверждают высокое качество промышленных лотков и их полное соответствие всем украинским и международным нормам, а также требованиям морского регистра судоходства.

Состав системы



- | | | | |
|---|-----------------------------|----|---------------------|
| 1 | Стеновое крепление | 8 | Крышка аксессуара |
| 2 | Прямой элемент | 9 | T-ответвитель |
| 3 | Крышка прямого элемента | 10 | Соединитель |
| 4 | Крышка аксессуара | 11 | Угловой соединитель |
| 5 | Поворот 90° | 12 | X-ответвитель |
| 6 | Угол вертикальный шарнирный | 13 | Редукция/заглушка |
| 7 | Прижим лотка | 14 | Поворот 45° |

Характеристики

Технические характеристики

Характеристики	Значения
Технические условия	ТУ 3449-033-47022248-2012
Материалы и типы покрытия	исполнение 1 – сталь, оцинкованная горячим конвейерным способом по методу Сендзимира. Группа ХП, класс 2 по ГОСТу 14918-80. Масса цинкового покрытия 142,5-258 г/м ² , толщина 10-18 мкм
	исполнение 2 – сталь, с последующим после изготовления элементов цинковым покрытием, нанесенным методом горячего цинкования по ГОСТу 9.307. Масса цинкового покрытия 785-1710 г/м ² , толщина 55-120 мкм
	исполнение 3 – нержавеющая сталь марки AISI 304 (аналог 08X18H10 по ГОСТу 5632-72)
	исполнение 4 – сталь, оцинкованная горячим конвейерным способом по методу Сендзимира, с последующим после изготовления элементов нанесением цинк-ламельного покрытия
	исполнение 5 – сталь, оцинкованная горячим конвейерным способом по методу Сендзимира, с последующей после изготовления элементов окраской в цвета палитры RAL полимерно-порошковой эпоксидной краской П-ЭП-45 марок А и Б, по ГОСТу 9.410-88
Климатическое исполнение по ГОСТу 15150-69	исполнение 1 – У2, ХЛ2, УХЛ2
	исполнение 2 – У1, ХЛ1, УХЛ1, УХЛ5
	исполнение 3 – У1, ХЛ1, УХЛ1, УХЛ5
	исполнение 4 – У1, ХЛ1, УХЛ1, УХЛ5
	исполнение 5 – У2, ХЛ2, УХЛ2
Класс стойкости к коррозии по ДСТУ EN 61537:2014	исполнение 1 – 3
	исполнение 2 – 6
	исполнение 3 – 9А
	исполнение 4 – 8
	исполнение 5 – 3
Температура монтажа и эксплуатации	от -60 °С до +60 °С
Испытания на безопасную рабочую нагрузку	в соответствии с ДСТУ EN 61537:2014 п. 10.3.3. Схемы испытаний согласно ТУ 3449-033-47022248-2012
Ударная прочность	не менее 20 Дж по ДСТУ EN 61537:2014

Таблица климатического использования

Вариант исполнения	Типичные условия и класс степени воздействия		Гарантированный срок службы, лет
	Наружная установка	Внутренняя установка	
Исполнение 1	-	С1 отапливаемые помещения с чистой атмосферой	20
	С2 атмосфера с низким уровнем загрязнения, в основном сельские районы	С2 неотапливаемые помещения, возможна конденсация	15
Исполнение 2	С3 городские или умеренно загрязненные атмосферы. Прибрежные территории с низким уровнем солености	С3 производственные помещения с высокой влажностью и умеренным загрязнением воздуха	20
	С4 промышленные атмосферы и прибрежные территории с умеренной соленостью	С4 промышленные производства с высоким уровнем загрязнения, помещения с высокими влажностью и соленостью	15
Исполнение 3	С5 промышленные зоны с высокой влажностью и агрессивной атмосферой, прибрежные или морские территории с высокой соленостью	С5 здания и площади с почти постоянной конденсацией и с очень высоким загрязнением	10-20
Исполнение 4	С3 городские или умеренно загрязненные атмосферы, прибрежные территории с низким уровнем солености	С3 производственные помещения с высокой влажностью и умеренным загрязнением воздуха	40
	С4 промышленные атмосферы и прибрежные территории с умеренной соленостью	С4 промышленные производства с высоким уровнем загрязнения, помещения с высокими влажностью и соленостью	30
Исполнение 5	-	С1 отапливаемые помещения с чистой атмосферой	20
	С2 атмосфера с низким уровнем загрязнения, в основном сельские районы	С2 неотапливаемые помещения, возможна конденсация	15

Структура формирования кодов при заказе лотков различных исполнений

Сталь, оцинкованная по методу Сендзимира (стандартное исполнение)

При заказе лестничных лотков стандартного исполнения "Сталь, оцинкованная по методу Сендзимира" используется код изделия без добавления дополнительных букв и обозначений.

Пример кода лестничного лотка с высотой 80 мм и шириной 400 мм: ULM384.

Горячее цинкование погружением (HDZ)

При заказе специального исполнения "Горячее цинкование погружением" к стандартному коду изделия добавляются буквы "HDZ". Пример кода лестничного лотка с высотой 80 мм и шириной 400 мм в исполнении "Горячее цинкование погружением": ULM384HDZ.

Нержавеющая сталь (INOX)

При заказе специального исполнения "Нержавеющая сталь" к стандартному коду изделия добавляются буквы "INOX". Пример кода лестничного лотка с высотой 80 мм и шириной 400 мм в исполнении "Нержавеющая сталь": ULM384INOX.

Цинк-ламельное покрытие (ZL)

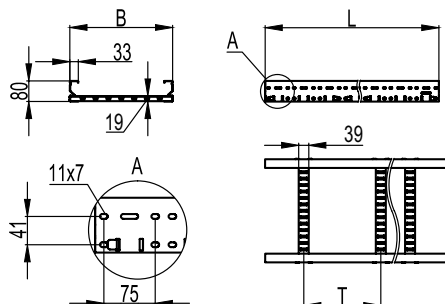
При заказе специального исполнения "Цинк-ламельное покрытие" к стандартному коду изделия добавляются буквы "ZL". Пример кода лестничного лотка с высотой 80 мм и шириной 400 мм в исполнении "Цинк-ламельное покрытие": ULM384ZL.

Порошковая окраска лотков (RAL)

Порошковая окраска производится на лотках стандартного исполнения "Сталь, оцинкованная по методу Сендзимира". При заказе специального исполнения "Порошковая окраска" к стандартному коду изделия добавляются буквы "RAL" и цифровой код цвета. Пример кода лестничного лотка с высотой 80 мм и шириной 400 мм в исполнении "Порошковая окраска" красного цвета: ULM384RAL3020.

Прямые элементы лестничного типа

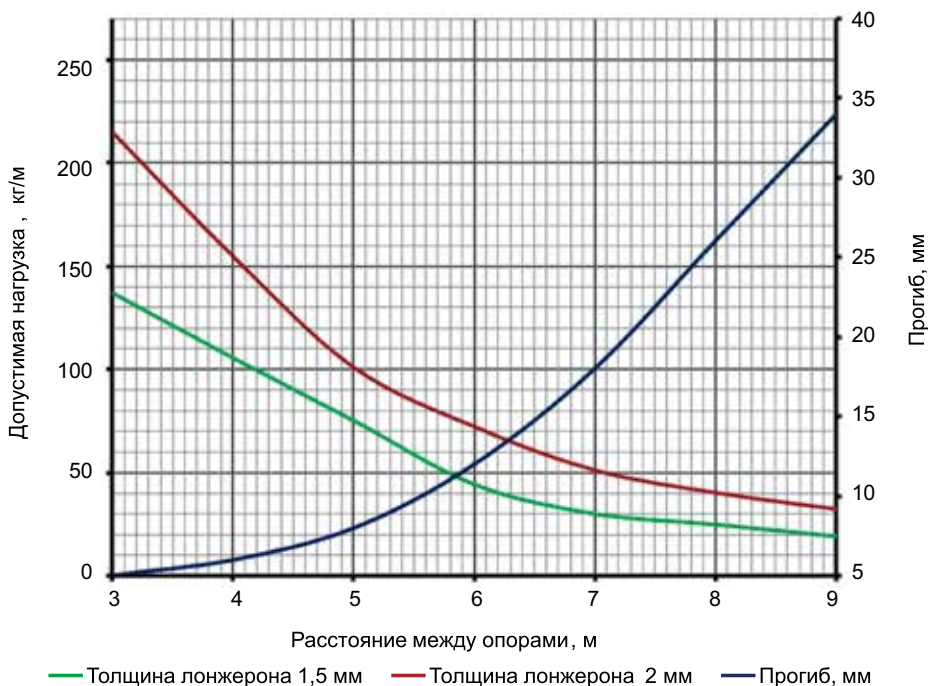
Прямые элементы высотой 80 мм


Назначение:

- прокладка кабелей на прямых участках;
- T=300 мм;
- по запросу лотки длиной 9 метров (исполнения: 1, 4).

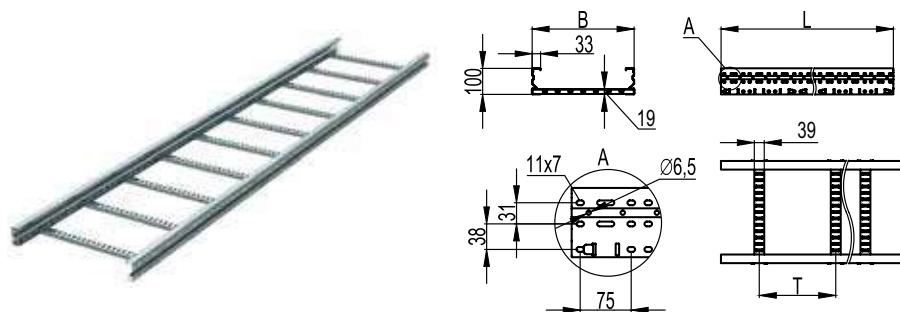
Высота, мм	Толщина лонжерона, мм	Ширина В, мм	Шаг поперечин Т, мм	ТИЗ, мм ²	Вес, исп. 1, кг/м	Длина L, мм					
						3000			6000		
						код, исп. 1	код, исп. 2	код, исп. 4	код, исп. 1	код, исп. 2	код, исп. 4
80	1,5	200	300	12000	4,86	ULM382	ULM382HDZ	ULM382ZL	ULM682	ULM682HDZ	ULM682ZL
		300	300	18000	5,05	ULM383	ULM383HDZ	ULM383ZL	ULM683	ULM683HDZ	ULM683ZL
		400	300	24000	5,41	ULM384	ULM384HDZ	ULM384ZL	ULM684	ULM684HDZ	ULM684ZL
		500	300	30000	5,77	ULM385	ULM385HDZ	ULM385ZL	ULM685	ULM685HDZ	ULM685ZL
		600	300	36000	6,13	ULM386	ULM386HDZ	ULM386ZL	ULM686	ULM686HDZ	ULM686ZL
		700	300	42000	6,47	ULM387	ULM387HDZ	ULM387ZL	ULM687	ULM687HDZ	ULM687ZL
		800	300	48000	6,84	ULM388	ULM388HDZ	ULM388ZL	ULM688	ULM688HDZ	ULM688ZL
		900	300	54000	7,25	ULM389	ULM389HDZ	ULM389ZL	ULM689	ULM689HDZ	ULM689ZL
		1000	300	60000	9,37	ULM380	ULM380HDZ	ULM380ZL	ULM680	ULM680HDZ	ULM680ZL
	2,0	200	300	12000	6,03	ULH382	ULH382HDZ	ULH382ZL	ULH682	ULH682HDZ	ULH682ZL
		300	300	18000	6,4	ULH383	ULH383HDZ	ULH383ZL	ULH683	ULH683HDZ	ULH683ZL
		400	300	24000	6,76	ULH384	ULH384HDZ	ULH384ZL	ULH684	ULH684HDZ	ULH684ZL
		500	300	30000	7,12	ULH385	ULH385HDZ	ULH385ZL	ULH685	ULH685HDZ	ULH685ZL
		600	300	36000	7,45	ULH386	ULH386HDZ	ULH386ZL	ULH686	ULH686HDZ	ULH686ZL
		700	300	42000	7,85	ULH387	ULH387HDZ	ULH387ZL	ULH687	ULH687HDZ	ULH687ZL
		800	300	48000	8,21	ULH388	ULH388HDZ	ULH388ZL	ULH688	ULH688HDZ	ULH688ZL
		900	300	54000	8,58	ULH389	ULH389HDZ	ULH389ZL	ULH689	ULH689HDZ	ULH689ZL
		1000	300	60000	8,94	ULH380	ULH380HDZ	ULH380ZL	ULH680	ULH680HDZ	ULH680ZL

Графики нагрузок для лотков высотой 80 мм


Условия испытаний лотков
на безопасную рабочую нагрузку:

- испытания по ДСТУ EN 61537:2014 п.10.3.3.;
- коэффициент запаса не менее 1,7 от заявленной нагрузки.

Прямые элементы высотой 100 мм

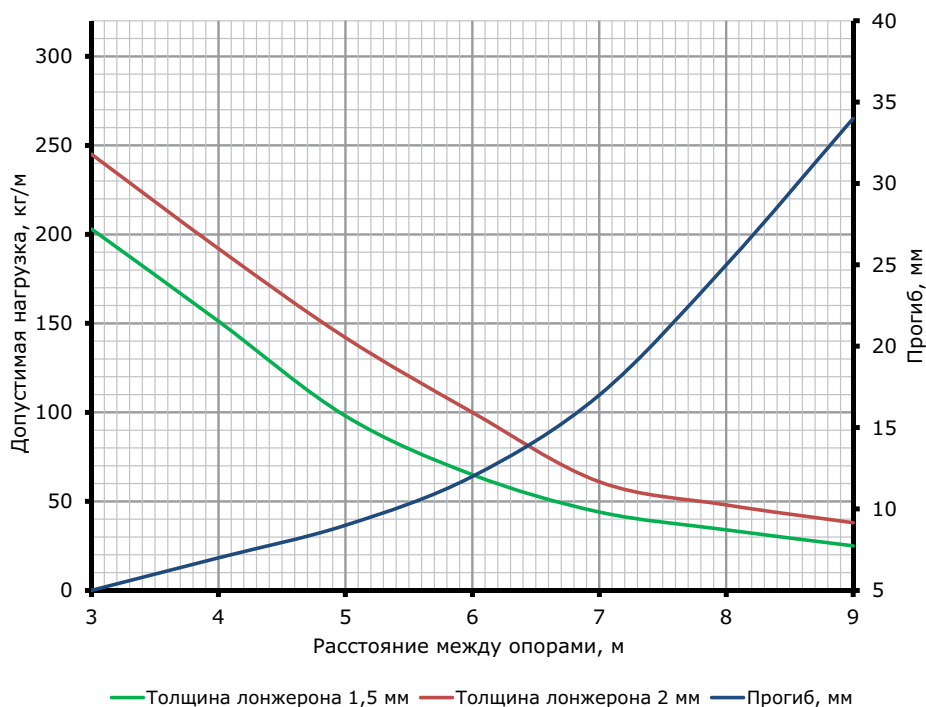


Назначение:

- прокладка кабелей на прямых участках;
- T=300 мм;
- по запросу лотки длиной 9 метров (исполнения: 1, 4).

Высота, мм	Толщина лонжерона, мм	Ширина В, мм	Шаг поперечин Т, мм	ТИЗ, мм ²	Вес, исп. 1, кг/м	Длина L, мм					
						3000			6000		
						код, исп. 1	код, исп. 2	код, исп. 4	код, исп. 1	код, исп. 2	код, исп. 4
100	1,5	200	300	16000	5,27	ULM312	ULM312HDZ	ULM312ZL	ULM612	ULM612HDZ	ULM612ZL
		300	300	24000	5,64	ULM313	ULM313HDZ	ULM313ZL	ULM613	ULM613HDZ	ULM613ZL
		400	300	32000	6	ULM314	ULM314HDZ	ULM314ZL	ULM614	ULM614HDZ	ULM614ZL
		500	300	40000	6,36	ULM315	ULM315HDZ	ULM315ZL	ULM615	ULM615HDZ	ULM615ZL
		600	300	48000	6,72	ULM316	ULM316HDZ	ULM316ZL	ULM616	ULM616HDZ	ULM616ZL
		700	300	56000	7,09	ULM317	ULM317HDZ	ULM317ZL	ULM617	ULM617HDZ	ULM617ZL
		800	300	64000	7,45	ULM318	ULM318HDZ	ULM318ZL	ULM618	ULM618HDZ	ULM618ZL
		900	300	72000	7,81	ULM319	ULM319HDZ	ULM319ZL	ULM619	ULM619HDZ	ULM619ZL
		1000	300	80000	8,18	ULM310	ULM310HDZ	ULM310ZL	ULM610	ULM610HDZ	ULM610ZL
		2,0	200	300	16000	6,82	ULH312	ULH312HDZ	ULH312ZL	ULH612	ULH612HDZ
	300		300	24000	7,19	ULH313	ULH313HDZ	ULH313ZL	ULH613	ULH613HDZ	ULH613ZL
	400		300	32000	7,55	ULH314	ULH314HDZ	ULH314ZL	ULH614	ULH614HDZ	ULH614ZL
	500		300	40000	7,91	ULH315	ULH315HDZ	ULH315ZL	ULH615	ULH615HDZ	ULH615ZL
	600		300	48000	8,27	ULH316	ULH316HDZ	ULH316ZL	ULH616	ULH616HDZ	ULH616ZL
	700		300	56000	8,63	ULH317	ULH317HDZ	ULH317ZL	ULH617	ULH617HDZ	ULH617ZL
	800		300	64000	9	ULH318	ULH318HDZ	ULH318ZL	ULH618	ULH618HDZ	ULH618ZL
	900		300	72000	9,36	ULH319	ULH319HDZ	ULH319ZL	ULH619	ULH619HDZ	ULH619ZL
	1000		300	80000	9,72	ULH310	ULH310HDZ	ULH310ZL	ULH610	ULH610 HDZ	ULH610 ZL

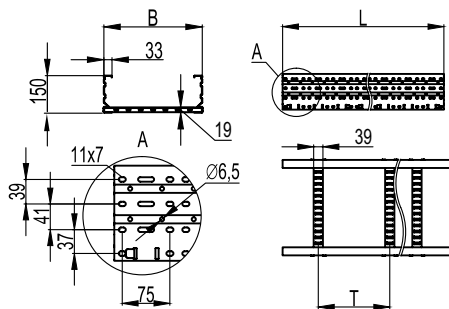
Графики нагрузок для лотков высотой 100 мм



Условия испытаний лотков на безопасную рабочую нагрузку:

- испытания по ДСТУ EN 61537:2014 п.10.3.3.;
- коэффициент запаса не менее 1,7 от заявленной нагрузки.

Прямые элементы высотой 150 мм

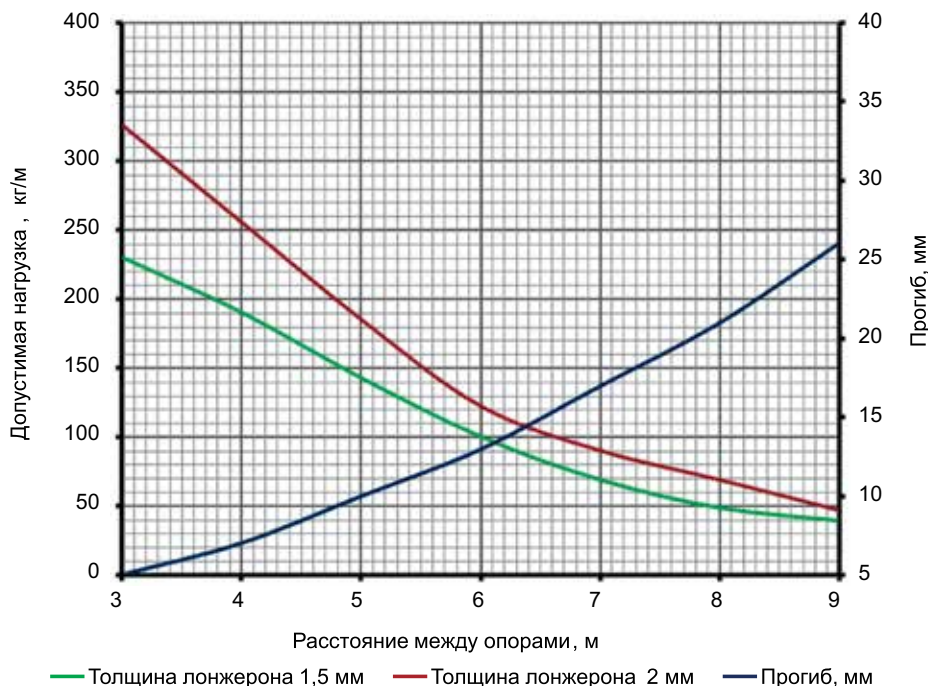


Назначение:

- прокладка кабелей на прямых участках;
- T=300 мм;
- по запросу лотки длиной 9 метров (исполнения: 1, 4).

Высота, мм	Толщина лонжерона, мм	Ширина В, мм	Шаг поперечин Т, мм	ТИЗ, мм ²	Вес, исп. 1, кг/м	Длина L, мм					
						3000			6000		
						код, исп. 1	код, исп. 2	код, исп. 4	код, исп. 1	код, исп. 2	код, исп. 4
150	1,5	200	300	26000	6,48	ULM352	ULM352HDZ	ULM352ZL	ULM652	ULM652HDZ	ULM652ZL
		300	300	39000	6,84	ULM353	ULM353HDZ	ULM353ZL	ULM653	ULM653HDZ	ULM653ZL
		400	300	52000	7,2	ULM354	ULM354HDZ	ULM354ZL	ULM654	ULM654HDZ	ULM654ZL
		500	300	65000	7,56	ULM355	ULM355HDZ	ULM355ZL	ULM655	ULM655HDZ	ULM655ZL
		600	300	78000	7,92	ULM356	ULM356HDZ	ULM356ZL	ULM656	ULM656HDZ	ULM656ZL
		700	300	91000	8,28	ULM357	ULM357HDZ	ULM357ZL	ULM657	ULM657HDZ	ULM657ZL
		800	300	104000	8,64	ULM358	ULM358HDZ	ULM358ZL	ULM658	ULM658HDZ	ULM658ZL
		900	300	117000	9	ULM359	ULM359HDZ	ULM359ZL	ULM659	ULM659HDZ	ULM659ZL
		1000	300	130000	9,37	ULM350	ULM350HDZ	ULM350ZL	ULM650	ULM650HDZ	ULM650ZL
		2,0	200	300	26000	8,43	ULH352	ULH352HDZ	ULH352ZL	ULH652	ULH652HDZ
	300		300	39000	8,79	ULH353	ULH353HDZ	ULH353ZL	ULH653	ULH653HDZ	ULH653ZL
	400		300	52000	9,15	ULH354	ULH354HDZ	ULH354ZL	ULH654	ULH654HDZ	ULH654ZL
	500		300	65000	9,51	ULH355	ULH355HDZ	ULH355ZL	ULH655	ULH655HDZ	ULH655ZL
	600		300	78000	9,87	ULH356	ULH356HDZ	ULH356ZL	ULH656	ULH656HDZ	ULH656ZL
	700		300	91000	10,23	ULH357	ULH357HDZ	ULH357ZL	ULH657	ULH657HDZ	ULH657ZL
	800		300	104000	10,59	ULH358	ULH358HDZ	ULH358ZL	ULH658	ULH658HDZ	ULH658ZL
	900		300	117000	10,95	ULH359	ULH359HDZ	ULH359ZL	ULH659	ULH659HDZ	ULH659ZL
	1000		300	130000	11,31	ULH350	ULH350HDZ	ULH350ZL	ULH650	ULH650HDZ	ULH650ZL

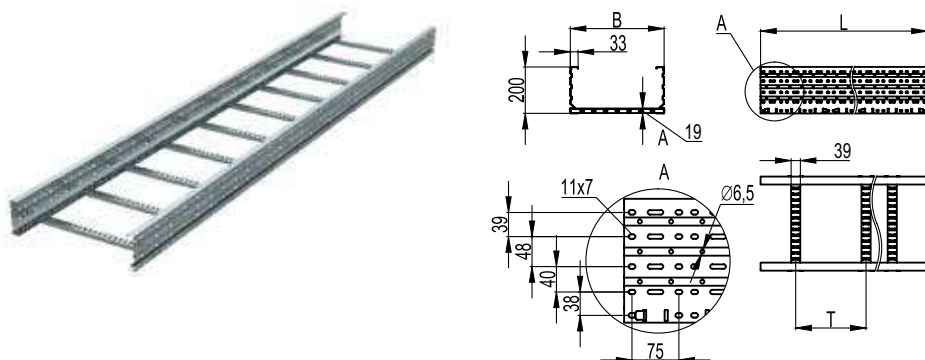
Графики нагрузок для лотков высотой 150 мм



Условия испытаний лотков на безопасную рабочую нагрузку:

- испытания по ДСТУ EN 61537:2014 п.10.3.3.;
- коэффициент запаса не менее 1,7 от заявленной нагрузки.

Прямые элементы высотой 200 мм

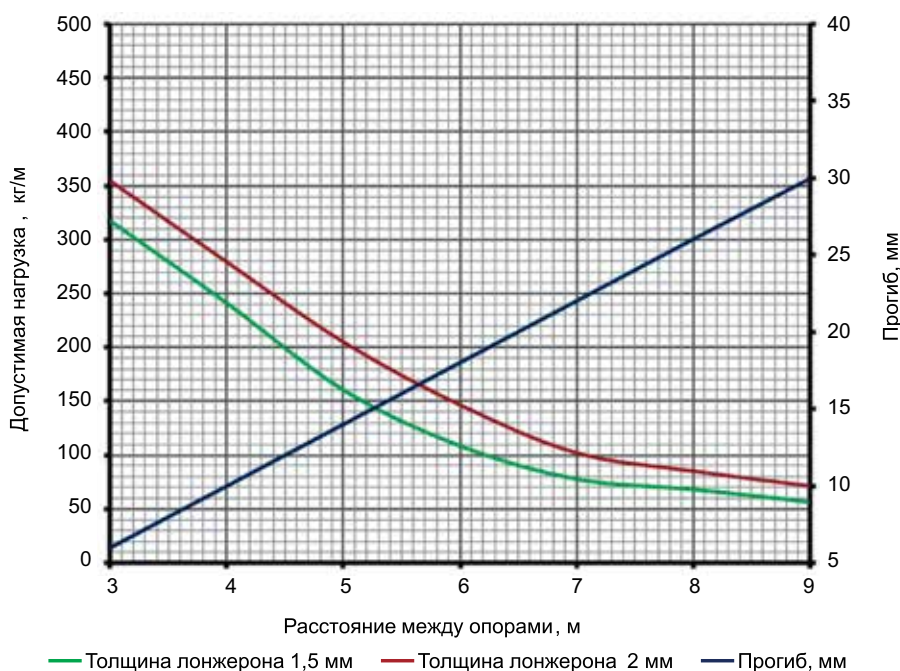


Назначение:

- прокладка кабелей на прямых участках;
- T=300 мм;
- по запросу лотки длиной 9 метров (исполнения: 1, 4).

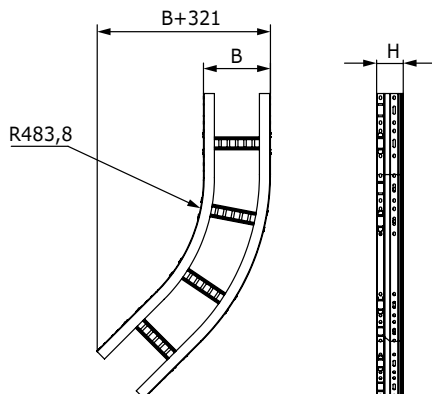
Высота, мм	Толщина лонжерона, мм	Ширина В, мм	Шаг поперечин Т, мм	ТЛЗ, мм ²	Вес, исп. 1, кг/м	Длина L, мм					
						3000			6000		
						код, исп. 1	код, исп. 2	код, исп. 4	код, исп. 1	код, исп. 2	код, исп. 4
200	1,5	200	300	36000	7,68	ULM322	ULM322HDZ	ULM322ZL	ULM622	ULM622HDZ	ULM622ZL
		300	300	54000	8,04	ULM323	ULM323HDZ	ULM323ZL	ULM623	ULM623HDZ	ULM623ZL
		400	300	72000	8,4	ULM324	ULM324HDZ	ULM324ZL	ULM624	ULM624HDZ	ULM624ZL
		500	300	90000	8,76	ULM325	ULM325HDZ	ULM325ZL	ULM625	ULM625HDZ	ULM625ZL
		600	300	108000	9,13	ULM326	ULM326HDZ	ULM326ZL	ULM626	ULM626HDZ	ULM626ZL
		700	300	126000	9,48	ULM327	ULM327HDZ	ULM327ZL	ULM627	ULM627HDZ	ULM627ZL
		800	300	144000	9,82	ULM328	ULM328HDZ	ULM328ZL	ULM628	ULM628HDZ	ULM628ZL
		900	300	162000	10,21	ULM329	ULM329HDZ	ULM329ZL	ULM629	ULM629HDZ	ULM629ZL
		1000	300	180000	10,57	ULM320	ULM320HDZ	ULM320ZL	ULM620	ULM620HDZ	ULM620ZL
	2,0	200	300	36000	10,03	ULH322	ULH322HDZ	ULH322ZL	ULH622	ULH622HDZ	ULH622ZL
		300	300	54000	10,39	ULH323	ULH323HDZ	ULH323ZL	ULH623	ULH623HDZ	ULH623ZL
		400	300	72000	10,75	ULH324	ULH324HDZ	ULH324ZL	ULH624	ULH624HDZ	ULH624ZL
		500	300	90000	11,11	ULH325	ULH325HDZ	ULH325ZL	ULH625	ULH625HDZ	ULH625ZL
		600	300	108000	11,47	ULH326	ULH326HDZ	ULH326ZL	ULH626	ULH626HDZ	ULH626ZL
		700	300	126000	11,83	ULH327	ULH327HDZ	ULH327ZL	ULH627	ULH627HDZ	ULH627ZL
		800	300	144000	12,19	ULH328	ULH328HDZ	ULH328ZL	ULH628	ULH628HDZ	ULH628ZL
		900	300	162000	12,55	ULH329	ULH329HDZ	ULH329ZL	ULH629	ULH629HDZ	ULH629ZL
		1000	300	180000	12,92	ULH320	ULH320HDZ	ULH320ZL	ULH620	ULH620HDZ	ULH620ZL

Графики нагрузок для лотков высотой 200 мм



Условия испытаний лотков

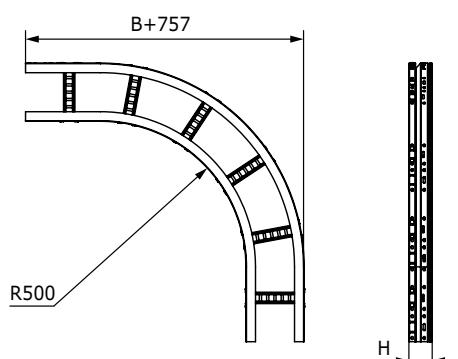
- на безопасную рабочую нагрузку:
- испытания по ДСТУ EN 61537:2014 п.10.3.3.;
 - коэффициент запаса не менее 1,7 от заявленной нагрузки.

Системные аксессуары лестничного типа
Угол горизонтальный 45°

Назначение:

- поворот трассы на 45° в горизонтальной плоскости;
- по запросу R600-1000.

Высота Н, мм	Ширина основания В, мм	Код, исп. 1	Код, исп. 2	Код, исп. 4
80	200	ULC682	ULC682HDZ	ULC682ZL
	300	ULC683	ULC683HDZ	ULC683ZL
	400	ULC684	ULC684HDZ	ULC684ZL
	500	ULC685	ULC685HDZ	ULC685ZL
	600	ULC686	ULC686HDZ	ULC686ZL
	700	ULC687	ULC687HDZ	ULC687ZL
	800	ULC688	ULC688HDZ	ULC688ZL
	900	ULC689	ULC689HDZ	ULC689ZL
100	1000	ULC680	ULC680HDZ	ULC680ZL
	200	ULC612	ULC612HDZ	ULC612ZL
	300	ULC613	ULC613HDZ	ULC613ZL
	400	ULC614	ULC614HDZ	ULC614ZL
	500	ULC615	ULC615HDZ	ULC615ZL
	600	ULC616	ULC616HDZ	ULC616ZL
	700	ULC617	ULC617HDZ	ULC617ZL
	800	ULC618	ULC618HDZ	ULC618ZL
150	900	ULC619	ULC619HDZ	ULC619ZL
	1000	ULC610	ULC610HDZ	ULC610ZL
	200	ULC652	ULC652HDZ	ULC652ZL
	300	ULC653	ULC653HDZ	ULC653ZL
	400	ULC654	ULC654HDZ	ULC654ZL
	500	ULC655	ULC655HDZ	ULC655ZL
	600	ULC656	ULC656HDZ	ULC656ZL
	700	ULC657	ULC657HDZ	ULC657ZL
200	800	ULC658	ULC658HDZ	ULC658ZL
	900	ULC659	ULC659HDZ	ULC659ZL
	1000	ULC650	ULC650HDZ	ULC650ZL
	200	ULC622	ULC622HDZ	ULC622ZL
	300	ULC623	ULC623HDZ	ULC623ZL
	400	ULC624	ULC624HDZ	ULC624ZL
	500	ULC625	ULC625HDZ	ULC625ZL
	600	ULC626	ULC626HDZ	ULC626ZL
	700	ULC627	ULC627HDZ	ULC627ZL
	800	ULC628	ULC628HDZ	ULC628ZL
	900	ULC629	ULC629HDZ	ULC629ZL
	1000	ULC620	ULC620HDZ	ULC620ZL

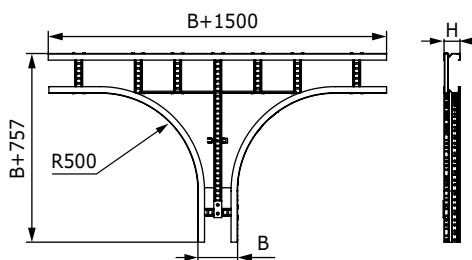
Угол горизонтальный 90°



Назначение:

- поворот трассы на 90° в горизонтальной плоскости;
- по запросу R600-1000.

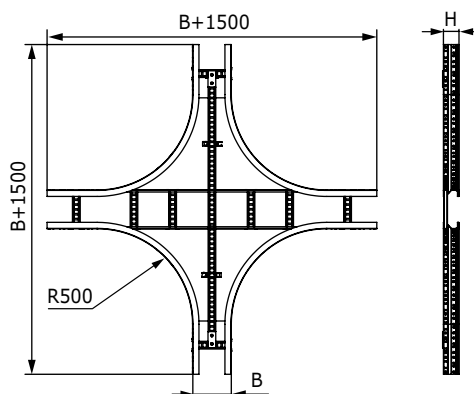
Высота Н, мм	Ширина основания В, мм	Код, исп. 1	Код, исп. 2	Код, исп. 4
80	200	ULD682	ULD682HDZ	ULD682ZL
	300	ULD683	ULD683HDZ	ULD683ZL
	400	ULD684	ULD684HDZ	ULD684ZL
	500	ULD685	ULD685HDZ	ULD685ZL
	600	ULD686	ULD686HDZ	ULD686ZL
	700	ULD687	ULD687HDZ	ULD687ZL
	800	ULD688	ULD688HDZ	ULD688ZL
	900	ULD689	ULD689HDZ	ULD689ZL
	1000	ULD680	ULD680HDZ	ULD680ZL
100	200	ULD612	ULD612HDZ	ULD612ZL
	300	ULD613	ULD613HDZ	ULD613ZL
	400	ULD614	ULD614HDZ	ULD614ZL
	500	ULD615	ULD615HDZ	ULD615ZL
	600	ULD616	ULD616HDZ	ULD616ZL
	700	ULD617	ULD617HDZ	ULD617ZL
	800	ULD618	ULD618HDZ	ULD618ZL
	900	ULD619	ULD619HDZ	ULD619ZL
	1000	ULD610	ULD610HDZ	ULD610ZL
150	200	ULD652	ULD652HDZ	ULD652ZL
	300	ULD653	ULD653HDZ	ULD653ZL
	400	ULD654	ULD654HDZ	ULD654ZL
	500	ULD655	ULD655HDZ	ULD655ZL
	600	ULD656	ULD656HDZ	ULD656ZL
	700	ULD657	ULD657HDZ	ULD657ZL
	800	ULD658	ULD658HDZ	ULD658ZL
	900	ULD659	ULD659HDZ	ULD659ZL
	1000	ULD650	ULD650HDZ	ULD650ZL
200	200	ULD622	ULD622HDZ	ULD622ZL
	300	ULD623	ULD623HDZ	ULD623ZL
	400	ULD624	ULD624HDZ	ULD624ZL
	500	ULD625	ULD625HDZ	ULD625ZL
	600	ULD626	ULD626HDZ	ULD626ZL
	700	ULD627	ULD627HDZ	ULD627ZL
	800	ULD628	ULD628HDZ	ULD628ZL
	900	ULD629	ULD629HDZ	ULD629ZL
	1000	ULD620	ULD620HDZ	ULD620ZL

Т-ответвитель

Назначение:

- монтаж отводов трасс в горизонтальной плоскости;
- по запросу R600-1000.

Высота Н, мм	Ширина основания В, мм	Код, исп. 1	Код, исп. 2	Код, исп. 4
80	200	ULT682	ULT682HDZ	ULT682ZL
	300	ULT683	ULT683HDZ	ULT683ZL
	400	ULT684	ULT684HDZ	ULT684ZL
	500	ULT685	ULT685HDZ	ULT685ZL
	600	ULT686	ULT686HDZ	ULT686ZL
	700	ULT687	ULT687HDZ	ULT687ZL
	800	ULT688	ULT688HDZ	ULT688ZL
	900	ULT689	ULT689HDZ	ULT689ZL
	1000	ULT680	ULT680HDZ	ULT680ZL
	100	200	ULT612	ULT612HDZ
300		ULT613	ULT613HDZ	ULT613ZL
400		ULT614	ULT614HDZ	ULT614ZL
500		ULT615	ULT615HDZ	ULT615ZL
600		ULT616	ULT616HDZ	ULT616ZL
700		ULT617	ULT617HDZ	ULT617ZL
800		ULT618	ULT618HDZ	ULT618ZL
900		ULT619	ULT619HDZ	ULT619ZL
1000		ULT610	ULT610HDZ	ULT610ZL
150		200	ULT652	ULT652HDZ
	300	ULT653	ULT653HDZ	ULT653ZL
	400	ULT654	ULT654HDZ	ULT654ZL
	500	ULT655	ULT655HDZ	ULT655ZL
	600	ULT656	ULT656HDZ	ULT656ZL
	700	ULT657	ULT657HDZ	ULT657ZL
	800	ULT658	ULT658HDZ	ULT658ZL
	900	ULT659	ULT659HDZ	ULT659ZL
	1000	ULT650	ULT650HDZ	ULT650ZL
	200	200	ULT622	ULT622HDZ
300		ULT623	ULT623HDZ	ULT623ZL
400		ULT624	ULT624HDZ	ULT624ZL
500		ULT625	ULT625HDZ	ULT625ZL
600		ULT626	ULT626HDZ	ULT626ZL
700		ULT627	ULT627HDZ	ULT627ZL
800		ULT628	ULT628HDZ	ULT628ZL
900		ULT629	ULT629HDZ	ULT629ZL
1000		ULT620	ULT620HDZ	ULT620ZL

X-ответвитель

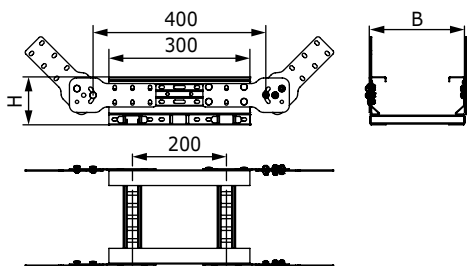


Назначение:

- монтаж пересечения трасс в горизонтальной плоскости;
- по запросу R600-1000.

Высота H, мм	Ширина основания B, мм	Код, исп. 1	Код, исп. 2	Код, исп. 4
80	200	ULX682	ULX682HDZ	ULX682ZL
	300	ULX683	ULX683HDZ	ULX683ZL
	400	ULX684	ULX684HDZ	ULX684ZL
	500	ULX685	ULX685HDZ	ULX685ZL
	600	ULX686	ULX686HDZ	ULX686ZL
	700	ULX687	ULX687HDZ	ULX687ZL
	800	ULX688	ULX688HDZ	ULX688ZL
	900	ULX689	ULX689HDZ	ULX689ZL
	1000	ULX680	ULX680HDZ	ULX680ZL
100	200	ULX612	ULX612HDZ	ULX612ZL
	300	ULX613	ULX613HDZ	ULX613ZL
	400	ULX614	ULX614HDZ	ULX614ZL
	500	ULX615	ULX615HDZ	ULX615ZL
	600	ULX616	ULX616HDZ	ULX616ZL
	700	ULX617	ULX617HDZ	ULX617ZL
	800	ULX618	ULX618HDZ	ULX618ZL
	900	ULX619	ULX619HDZ	ULX619ZL
	1000	ULX610	ULX610HDZ	ULX610ZL
150	200	ULX652	ULX652HDZ	ULX652ZL
	300	ULX653	ULX653HDZ	ULX653ZL
	400	ULX654	ULX654HDZ	ULX654ZL
	500	ULX655	ULX655HDZ	ULX655ZL
	600	ULX656	ULX656HDZ	ULX656ZL
	700	ULX657	ULX657HDZ	ULX657ZL
	800	ULX658	ULX658HDZ	ULX658ZL
	900	ULX659	ULX659HDZ	ULX659ZL
	1000	ULX650	ULX650HDZ	ULX650ZL
200	200	ULX622	ULX622HDZ	ULX622ZL
	300	ULX623	ULX623HDZ	ULX623ZL
	400	ULX624	ULX624HDZ	ULX624ZL
	500	ULX625	ULX625HDZ	ULX625ZL
	600	ULX626	ULX626HDZ	ULX626ZL
	700	ULX627	ULX627HDZ	ULX627ZL
	800	ULX628	ULX628HDZ	ULX628ZL
	900	ULX629	ULX629HDZ	ULX629ZL
	1000	ULX620	ULX620HDZ	ULX620ZL

Угол вертикальный



Назначение:

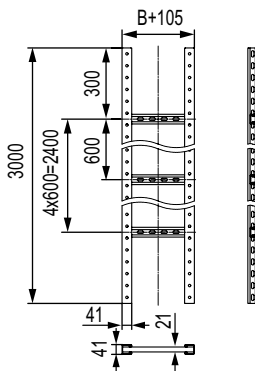
- монтаж подъемов и опусков трассы;
- наклон трассы под произвольным углом;
- переход в другую плоскость прокладки.

Отличительные особенности:

- для увеличения радиуса поворота монтируются подряд несколько секций.

Высота Н, мм	Ширина основания В, мм	Код, исп. 1	Код, исп. 2	Код, исп. 4
80	200	ULF082	ULF082HDZ	ULF082ZL
	300	ULF083	ULF083HDZ	ULF083ZL
	400	ULF084	ULF084HDZ	ULF084ZL
	500	ULF085	ULF085HDZ	ULF085ZL
	600	ULF086	ULF086HDZ	ULF086ZL
	700	ULF087	ULF087HDZ	ULF087ZL
	800	ULF088	ULF088HDZ	ULF088ZL
	900	ULF089	ULF089HDZ	ULF089ZL
	1000	ULF080	ULF080HDZ	ULF080ZL
	100	200	ULF012	ULF012HDZ
300		ULF013	ULF013HDZ	ULF013ZL
400		ULF014	ULF014HDZ	ULF014ZL
500		ULF015	ULF015HDZ	ULF015ZL
600		ULF016	ULF016HDZ	ULF016ZL
700		ULF017	ULF017HDZ	ULF017ZL
800		ULF018	ULF018HDZ	ULF018ZL
900		ULF019	ULF019HDZ	ULF019ZL
1000		ULF010	ULF010HDZ	ULF010ZL
150		200	ULF052	ULF052HDZ
	300	ULF053	ULF053HDZ	ULF053ZL
	400	ULF054	ULF054HDZ	ULF054ZL
	500	ULF055	ULF055HDZ	ULF055ZL
	600	ULF056	ULF056HDZ	ULF056ZL
	700	ULF057	ULF057HDZ	ULF057ZL
	800	ULF058	ULF058HDZ	ULF058ZL
	900	ULF059	ULF059HDZ	ULF059ZL
	1000	ULF050	ULF050HDZ	ULF050ZL
	200	200	ULF022	ULF022HDZ
300		ULF023	ULF023HDZ	ULF023ZL
400		ULF024	ULF024HDZ	ULF024ZL
500		ULF025	ULF025HDZ	ULF025ZL
600		ULF026	ULF026HDZ	ULF026ZL
700		ULF027	ULF027HDZ	ULF027ZL
800		ULF028	ULF028HDZ	ULF028ZL
900		ULF029	ULF029HDZ	ULF029ZL
1000		ULF020	ULF020HDZ	ULF020ZL

Вертикальная лестница



Назначение:

- прокладка кабеля в вертикальном положении.

Характеристики:

- длина – 3000 мм;
- толщина – 2,5 мм.

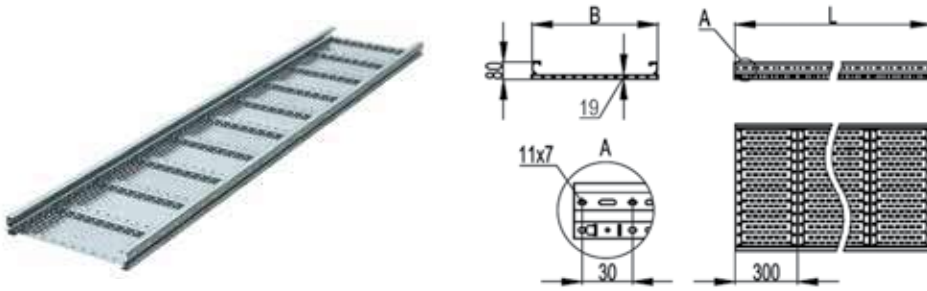
Преимущество:

- высокий показатель Безопасной Рабочей Нагрузки (БРН 150 кг/м) в случае расстояния между опорами 3 м, подтвержденный результатом испытаний.

Ширина, мм	Код, исп. 2
200	UVC302HDZ
300	UVC303HDZ
400	UVC304HDZ
500	UVC305HDZ
600	UVC306HDZ
700	UVC307HDZ
800	UVC308HDZ
900	UVC309HDZ
1000	UVC300HDZ

Прямые элементы листового типа, перфорированные

Прямые элементы высотой 80 мм

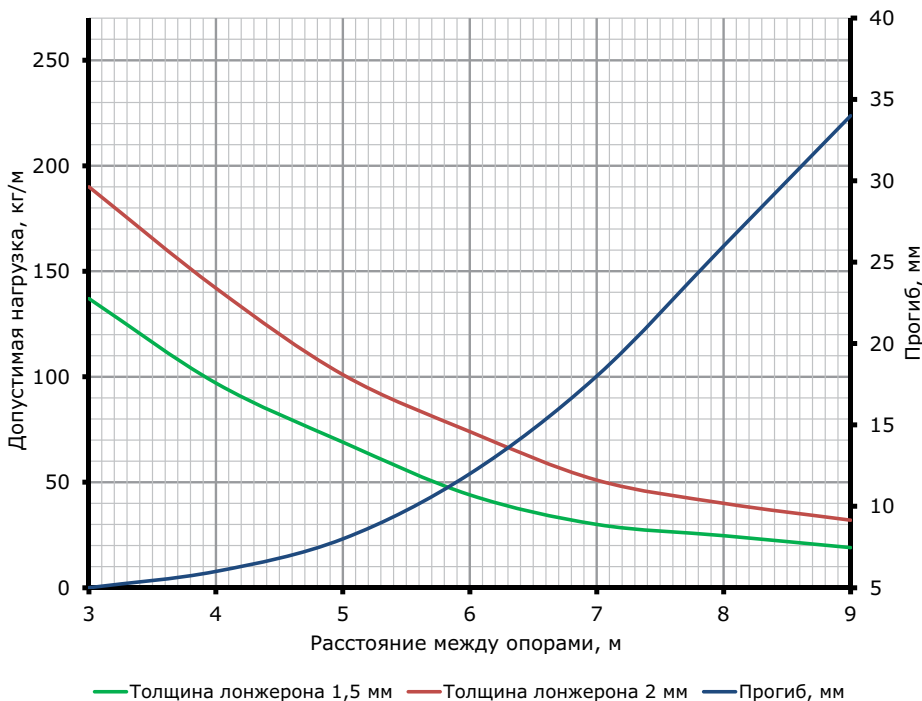


Назначение:

- прокладка кабелей на прямых участках;
- изготовление лотков длиной 9 метров по запросу (исполнения: 1, 4).

Высота, мм	Толщина лонжерона, мм	Ширина В, мм	ТИЗ, мм ²	Вес, исп. 1, кг/м	Длина L, мм					
					3000			6000		
					код, исп. 1	код, исп. 2	код, исп. 4	код, исп. 1	код, исп. 2	код, исп. 4
80	1,5	200	12000	5,51	USM382	USM382HDZ	USM382ZL	USM682	USM682HDZ	USM682ZL
		300	18000	6,27	USM383	USM383HDZ	USM383ZL	USM683	USM683HDZ	USM683ZL
		400	24000	7,02	USM384	USM384HDZ	USM384ZL	USM684	USM684HDZ	USM684ZL
		500	30000	7,78	USM385	USM385HDZ	USM385ZL	USM685	USM685HDZ	USM685ZL
		600	36000	8,54	USM386	USM386HDZ	USM386ZL	USM686	USM686HDZ	USM686ZL
		700	42000	9,29	USM387	USM387HDZ	USM387ZL	USM687	USM687HDZ	USM687ZL
		800	48000	10,05	USM388	USM388HDZ	USM388ZL	USM688	USM688HDZ	USM688ZL
		900	54000	10,81	USM389	USM389HDZ	USM389ZL	USM689	USM689HDZ	USM689ZL
		1000	60000	11,56	USM380	USM380HDZ	USM380ZL	USM680	USM680HDZ	USM680ZL
	2,0	200	12000	6,86	USH382	USH382HDZ	USH382ZL	USH682	USH682HDZ	USH682ZL
		300	18000	7,53	USH383	USH383HDZ	USH383ZL	USH683	USH683HDZ	USH683ZL
		400	24000	8,37	USH384	USH384HDZ	USH384ZL	USH684	USH684HDZ	USH684ZL
		500	30000	9,13	USH385	USH385HDZ	USH385ZL	USH685	USH685HDZ	USH685ZL
		600	36000	9,89	USH386	USH386HDZ	USH386ZL	USH686	USH686HDZ	USH686ZL
		700	42000	10,66	USH387	USH387HDZ	USH387ZL	USH687	USH687HDZ	USH687ZL
		800	48000	11,42	USH388	USH388HDZ	USH388ZL	USH688	USH688HDZ	USH688ZL
		900	54000	12,17	USH389	USH389HDZ	USH389ZL	USH689	USH689HDZ	USH689ZL
		1000	60000	12,95	USH380	USH380HDZ	USH380ZL	USH680	USH680HDZ	USH680ZL

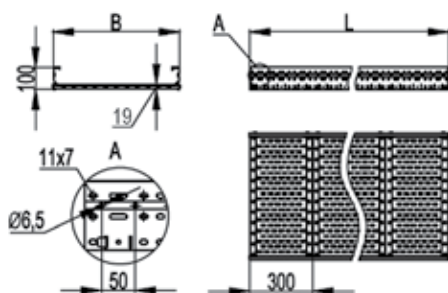
Графики нагрузок для лотков высотой 80 мм



Условия испытаний лотков на безопасную рабочую нагрузку:

- испытания по ДСТУ EN 61537:2014 п.10.3.3.;
- коэффициент запаса не менее 1,7 от заявленной нагрузки.

Прямые элементы высотой 100 мм

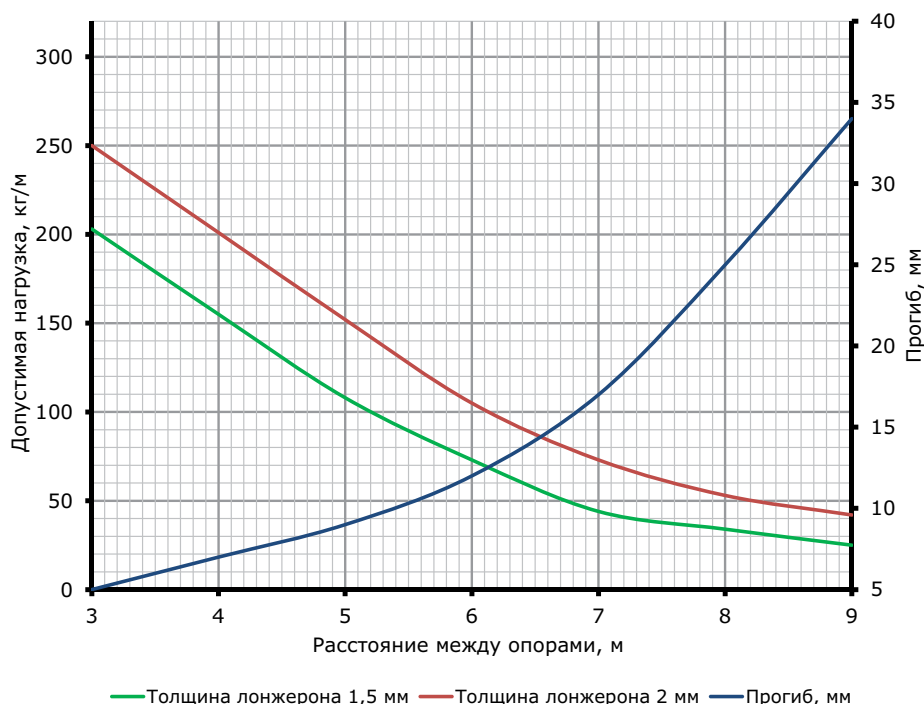


Назначение:

- прокладка кабелей на прямых участках;
- изготовление лотков длиной 9 метров по запросу (исполнения: 1, 4).

Высота, мм	Толщина лонжерона, мм	Ширина В, мм	ТИЗ, мм ²	Вес исп. 1, кг/м	Длина L, мм					
					3000			6000		
					код, исп. 1	код, исп. 2	код, исп. 4	код, исп. 1	код, исп. 2	код, исп. 4
100	1,5	200	16000	6,1	USM312	USM312HDZ	USM312ZL	USM612	USM612HDZ	USM612ZL
		300	24000	6,86	USM313	USM313HDZ	USM313ZL	USM613	USM613HDZ	USM613ZL
		400	32000	7,61	USM314	USM314HDZ	USM314ZL	USM614	USM614HDZ	USM614ZL
		500	40000	8,37	USM315	USM315HDZ	USM315ZL	USM615	USM615HDZ	USM615ZL
		600	48000	9,13	USM316	USM316HDZ	USM316ZL	USM616	USM616HDZ	USM616ZL
		700	56000	10,67	USM317	USM317HDZ	USM317ZL	USM617	USM617HDZ	USM617ZL
		800	64000	11,43	USM318	USM318HDZ	USM318ZL	USM618	USM618HDZ	USM618ZL
		900	72000	12,19	USM319	USM319HDZ	USM319ZL	USM619	USM619HDZ	USM619ZL
		1000	80000	12,94	USM310	USM310HDZ	USM310ZL	USM610	USM610HDZ	USM610ZL
	2,0	200	16000	7,65	USH312	USH312HDZ	USH312ZL	USH612	USH612HDZ	USH612ZL
		300	24000	8,4	USH313	USH313HDZ	USH313ZL	USH613	USH613HDZ	USH613ZL
		400	32000	9,16	USH314	USH314HDZ	USH314ZL	USH614	USH614HDZ	USH614ZL
		500	40000	9,92	USH315	USH315HDZ	USH315ZL	USH615	USH615HDZ	USH615ZL
		600	48000	10,67	USH316	USH316HDZ	USH316ZL	USH616	USH616HDZ	USH616ZL
		700	56000	12,22	USH317	USH317HDZ	USH317ZL	USH617	USH617HDZ	USH617ZL
		800	64000	12,98	USH318	USH318HDZ	USH318ZL	USH618	USH618HDZ	USH618ZL
		900	72000	13,73	USH319	USH319HDZ	USH319ZL	USH619	USH619HDZ	USH619ZL
		1000	80000	14,49	USH310	USH310HDZ	USH310ZL	USH610	USH610HDZ	USH610ZL

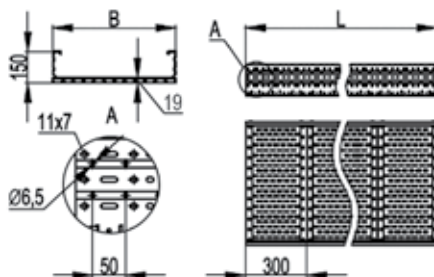
Графики нагрузок для лотков высотой 100 мм



Условия испытаний лотков на безопасную рабочую нагрузку:

- испытания по ДСТУ EN 61537:2014 п.10.3.3.;
- коэффициент запаса не менее 1,7 от заявленной нагрузки.

Прямые элементы высотой 150 мм

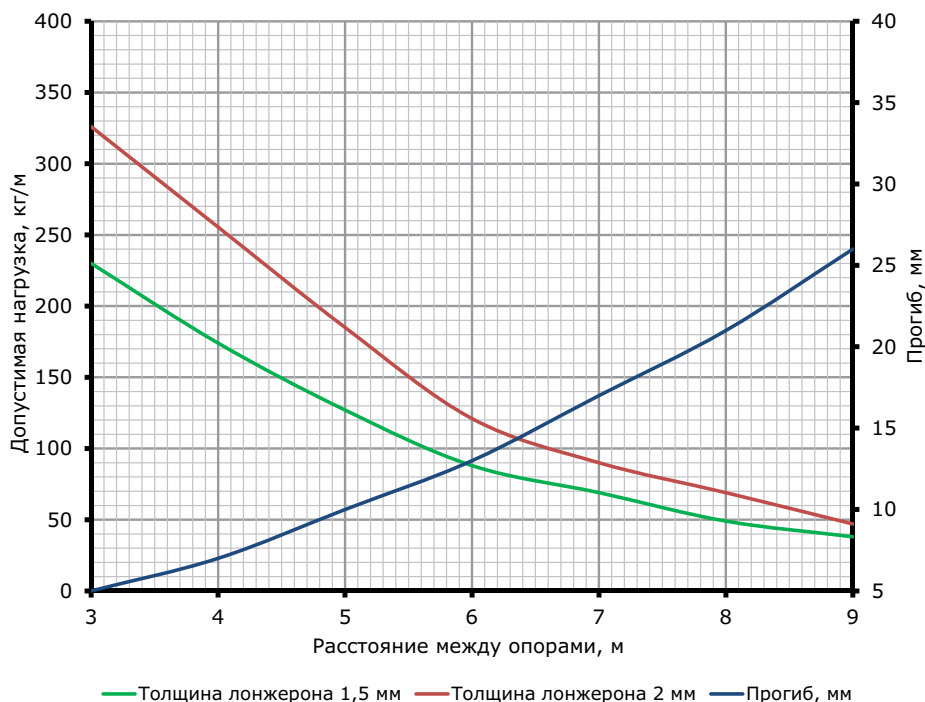


Назначение:

- прокладка кабелей на прямых участках;
- изготовление лотков длиной 9 метров по запросу (исполнения: 1, 4).

Высота, мм	Толщина лонжерона, мм	Ширина В, мм	Ширина донных пластин Т, мм	ТИЗ, мм ²	Вес исп. 1, кг/м	Длина L, мм					
						3000			6000		
						код, исп. 1	код, исп. 2	код, исп. 4	код, исп. 1	код, исп. 2	код, исп. 4
150	1,5	200	300	26000	7,64	USM352	USM352HDZ	USM352ZL	USM652	USM652HDZ	USM652ZL
		300	300	39000	8,06	USM353	USM353HDZ	USM353ZL	USM653	USM653HDZ	USM653ZL
		400	300	52000	8,72	USM354	USM354HDZ	USM354ZL	USM654	USM654HDZ	USM654ZL
		500	300	65000	9,57	USM355	USM355HDZ	USM355ZL	USM655	USM655HDZ	USM655ZL
		600	300	78000	10,33	USM356	USM356HDZ	USM356ZL	USM656	USM656HDZ	USM656ZL
		700	200	91000	11,09	USM357	USM357HDZ	USM357ZL	USM657	USM657HDZ	USM657ZL
		800	200	104000	11,84	USM358	USM358HDZ	USM358ZL	USM658	USM658HDZ	USM658ZL
		900	200	117000	12,6	USM359	USM359HDZ	USM359ZL	USM659	USM659HDZ	USM659ZL
		1000	200	130000	13,36	USM350	USM350HDZ	USM350ZL	USM650	USM650HDZ	USM650ZL
	2,0	200	300	26000	9,25	USH352	USH352HDZ	USH352ZL	USH652	USH652HDZ	USH652ZL
		300	300	39000	10	USH353	USH353HDZ	USH353ZL	USH653	USH653HDZ	USH653ZL
		400	300	52000	10,76	USH354	USH354HDZ	USH354ZL	USH654	USH654HDZ	USH654ZL
		500	300	65000	11,52	USH355	USH355HDZ	USH355ZL	USH655	USH655HDZ	USH655ZL
		600	300	78000	12,28	USH356	USH356HDZ	USH356ZL	USH656	USH656HDZ	USH656ZL
		700	200	91000	13,03	USH357	USH357HDZ	USH357ZL	USH657	USH657HDZ	USH657ZL
		800	200	104000	13,79	USH358	USH358HDZ	USH358ZL	USH658	USH658HDZ	USH658ZL
		900	200	117000	14,55	USH359	USH359HDZ	USH359ZL	USH659	USH659HDZ	USH659ZL
		1000	200	130000	15,3	USH350	USH350HDZ	USH350ZL	USH650	USH650HDZ	USH650ZL

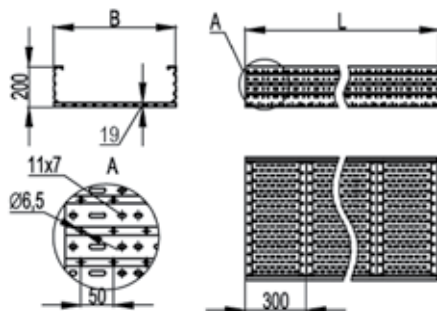
Графики нагрузок для лотков высотой 150 мм



Условия испытаний лотков на безопасную рабочую нагрузку:

- испытания по ДСТУ EN 61537:2014 п.10.3.3.;
- коэффициент запаса не менее 1,7 от заявленной нагрузки.

Прямые элементы высотой 200 мм

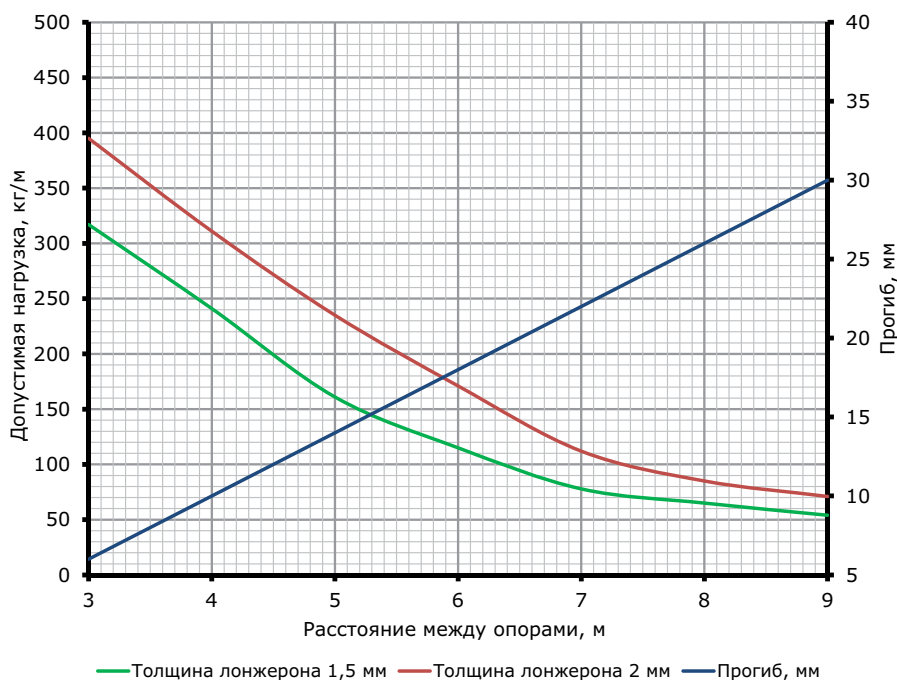


Назначение:

- прокладка кабелей на прямых участках;
- изготовление лотков длиной 9 метров по запросу (исполнения: 1, 4).

Высота, мм	Толщина лонжерона, мм	Ширина В, мм	Ширина донных пластин Т, мм	ТИЗ, мм ²	Вес, исп. 1, кг/м	Длина L, мм					
						3000			6000		
						код, исп. 1	код, исп. 2	код, исп. 4	код, исп. 1	код, исп. 2	код, исп. 4
200	1,5	200	300	36000	8,51	USM322	USM322HDZ	USM322ZL	USM622	USM622HDZ	USM622ZL
		300	300	54000	9,26	USM323	USM323HDZ	USM323ZL	USM623	USM623HDZ	USM623ZL
		400	300	72000	10,02	USM324	USM324HDZ	USM324ZL	USM624	USM624HDZ	USM624ZL
		500	300	90000	10,77	USM325	USM325HDZ	USM325ZL	USM625	USM625HDZ	USM625ZL
		600	300	108000	11,53	USM326	USM326HDZ	USM326ZL	USM626	USM626HDZ	USM626ZL
		700	200	126000	12,29	USM327	USM327HDZ	USM327ZL	USM627	USM627HDZ	USM627ZL
		800	200	144000	13,04	USM328	USM328HDZ	USM328ZL	USM628	USM628HDZ	USM628ZL
		900	200	162000	13,8	USM329	USM329HDZ	USM329ZL	USM629	USM629HDZ	USM629ZL
		1000	200	180000	14,56	USM320	USM320HDZ	USM320ZL	USM620	USM620HDZ	USM620ZL
	2,0	200	300	36000	10,85	USH322	USH322HDZ	USH322ZL	USH622	USH622HDZ	USH622ZL
		300	300	54000	11,61	USH323	USH323HDZ	USH323ZL	USH623	USH623HDZ	USH623ZL
		400	300	72000	12,37	USH324	USH324HDZ	USH324ZL	USH624	USH624HDZ	USH624ZL
		500	300	90000	13,12	USH325	USH325HDZ	USH325ZL	USH625	USH625HDZ	USH625ZL
		600	300	108000	13,88	USH326	USH326HDZ	USH326ZL	USH626	USH626HDZ	USH626ZL
		700	200	126000	14,64	USH327	USH327HDZ	USH327ZL	USH627	USH627HDZ	USH627ZL
		800	200	144000	15,39	USH328	USH328HDZ	USH328ZL	USH628	USH628HDZ	USH628ZL
		900	200	162000	16,15	USH329	USH329HDZ	USH329ZL	USH629	USH629HDZ	USH629ZL
		1000	200	180000	16,91	USH320	USH320HDZ	USH320ZL	USH620	USH620HDZ	USH620ZL

Графики нагрузок для лотков высотой 200 мм

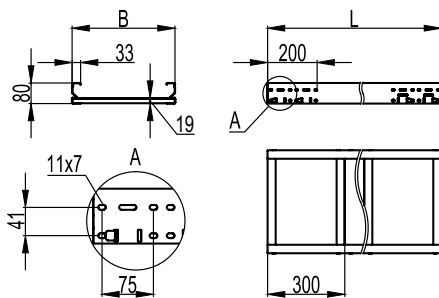


Условия испытаний лотков

- на безопасную рабочую нагрузку:**
- испытания по ДСТУ EN 61537:2014 п.10.3.3.;
 - коэффициент запаса не менее 1,7 от заявленной нагрузки.

Прямые элементы листового типа, неперфорированные

Прямые элементы высотой 80 мм

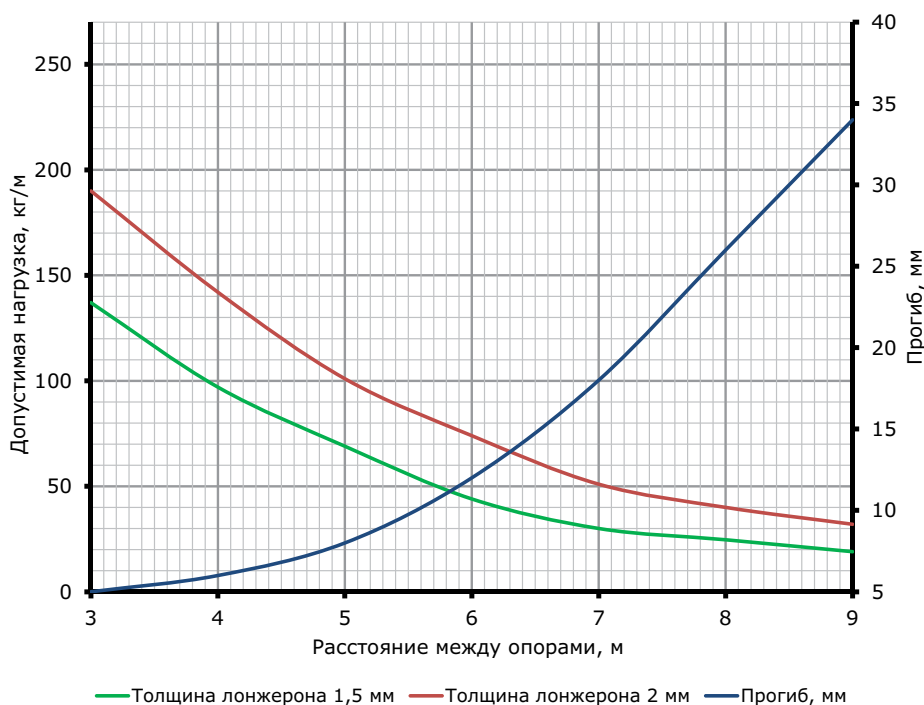


Назначение:

- прокладка кабелей на прямых участках;
- изготовление лотков длиной 9 метров по запросу (исполнения: 1, 4).

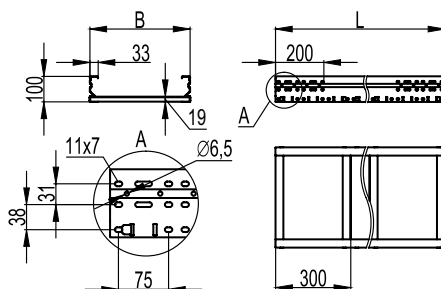
Высота, мм	Толщина лонжерона, мм	Ширина В, мм	ТИЗ, мм ²	Вес, исп. 1, кг/м	Длина L, мм					
					3000			6000		
					код, исп. 1	код, исп. 2	код, исп. 4	код, исп. 1	код, исп. 2	код, исп. 4
80	1,5	200	12000	5,79	UNM382	UNM382HDZ	UNM382ZL	UNM682	UNM682HDZ	UNM682ZL
		300	18000	6,69	UNM383	UNM383HDZ	UNM383ZL	UNM683	UNM683HDZ	UNM683ZL
		400	24000	7,58	UNM384	UNM384HDZ	UNM384ZL	UNM684	UNM684HDZ	UNM684ZL
		500	30000	8,48	UNM385	UNM385HDZ	UNM385ZL	UNM685	UNM685HDZ	UNM685ZL
		600	36000	9,38	UNM386	UNM386HDZ	UNM386ZL	UNM686	UNM686HDZ	UNM686ZL
		700	42000	10,28	UNM387	UNM387HDZ	UNM387ZL	UNM687	UNM687HDZ	UNM687ZL
		800	48000	11,17	UNM388	UNM388HDZ	UNM388ZL	UNM688	UNM688HDZ	UNM688ZL
		900	54000	12,07	UNM389	UNM389HDZ	UNM389ZL	UNM689	UNM689HDZ	UNM689ZL
	2,0	1000	60000	12,97	UNM380	UNM380HDZ	UNM380ZL	UNM680	UNM680HDZ	UNM680ZL
		200	12000	7,16	UNH382	UNH382HDZ	UNH382ZL	UNH682	UNH682HDZ	UNH682ZL
		300	18000	8,06	UNH383	UNH383HDZ	UNH383ZL	UNH683	UNH683HDZ	UNH683ZL
		400	24000	8,95	UNH384	UNH384HDZ	UNH384ZL	UNH684	UNH684HDZ	UNH684ZL
		500	30000	9,85	UNH385	UNH385HDZ	UNH385ZL	UNH685	UNH685HDZ	UNH685ZL
		600	36000	10,75	UNH386	UNH386HDZ	UNH386ZL	UNH686	UNH686HDZ	UNH686ZL
		700	42000	11,65	UNH387	UNH387HDZ	UNH387ZL	UNH687	UNH687HDZ	UNH687ZL
		800	48000	12,54	UNH388	UNH388HDZ	UNH388ZL	UNH688	UNH688HDZ	UNH688ZL
900	54000	13,44	UNH389	UNH389HDZ	UNH389ZL	UNH689	UNH689HDZ	UNH689ZL		
1000	60000	14,34	UNH380	UNH380HDZ	UNH380ZL	UNH680	UNH680HDZ	UNH680ZL		

Графики нагрузок для лотков высотой 80 мм



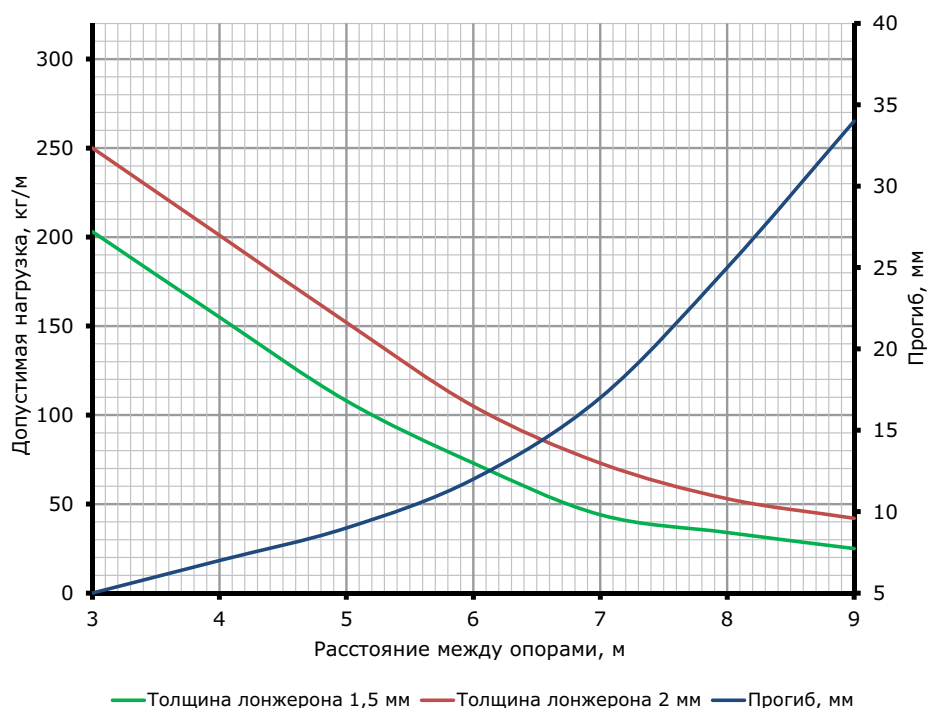
Условия испытаний лотков на безопасную рабочую нагрузку:

- испытания по ДСТУ EN 61537:2014 п.10.3.3.;
- коэффициент запаса не менее 1,7 от заявленной нагрузки.

Прямые элементы высотой 100 мм

Назначение:

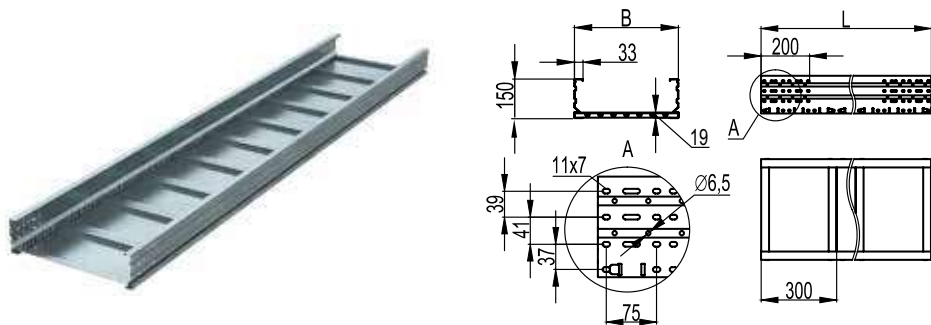
- прокладка кабелей на прямых участках;
- изготовление лотков длиной 9 метров по запросу (исполнения: 1, 4).

Высота, мм	Толщина лонжерона, мм	Ширина В, мм	ТИЗ, мм ²	Вес, исп. 1, кг/м	Длина L, мм					
					3000			6000		
					код, исп. 1	код, исп. 2	код, исп. 4	код, исп. 1	код, исп. 2	код, исп. 4
100	1,5	200	16000	6,45	UNM312	UNM312HDZ	UNM312ZL	UNM612	UNM612HDZ	UNM612ZL
		300	24000	7,35	UNM313	UNM313HDZ	UNM313ZL	UNM613	UNM613HDZ	UNM613ZL
		400	32000	8,25	UNM314	UNM314HDZ	UNM314ZL	UNM614	UNM614HDZ	UNM614ZL
		500	40000	9,15	UNM315	UNM315HDZ	UNM315ZL	UNM615	UNM615HDZ	UNM615ZL
		600	48000	10,04	UNM316	UNM316HDZ	UNM316ZL	UNM616	UNM616HDZ	UNM616ZL
		700	56000	10,94	UNM317	UNM317HDZ	UNM317ZL	UNM617	UNM617HDZ	UNM617ZL
		800	64000	11,84	UNM318	UNM318HDZ	UNM318ZL	UNM618	UNM618HDZ	UNM618ZL
		900	72000	12,73	UNM319	UNM319HDZ	UNM319ZL	UNM619	UNM619HDZ	UNM619ZL
		1000	80000	13,63	UNM310	UNM310HDZ	UNM310ZL	UNM610	UNM610HDZ	UNM610ZL
		2,0	200	16000	8,04	UNH312	UNH312HDZ	UNH312ZL	UNH612	UNH612HDZ
	300		24000	8,94	UNH313	UNH313HDZ	UNH313ZL	UNH613	UNH613HDZ	UNH613ZL
	400		32000	9,84	UNH314	UNH314HDZ	UNH314ZL	UNH614	UNH614HDZ	UNH614ZL
	500		40000	10,74	UNH315	UNH315HDZ	UNH315ZL	UNH615	UNH615HDZ	UNH615ZL
	600		48000	11,64	UNH316	UNH316HDZ	UNH316ZL	UNH616	UNH616HDZ	UNH616ZL
	700		56000	12,53	UNH317	UNH317HDZ	UNH317ZL	UNH617	UNH617HDZ	UNH617ZL
	800		64000	13,43	UNH318	UNH318HDZ	UNH318ZL	UNH618	UNH618HDZ	UNH618ZL
	900		72000	14,99	UNH319	UNH319HDZ	UNH319ZL	UNH619	UNH619HDZ	UNH619ZL
	1000		80000	15,22	UNH310	UNH310HDZ	UNH310ZL	UNH610	UNH610HDZ	UNH610ZL

Графики нагрузок для лотков высотой 100 мм

Условия испытаний лотков на безопасную рабочую нагрузку:

- испытания по ДСТУ EN 61537:2014 п.10.3.3.;
- коэффициент запаса не менее 1,7 от заявленной нагрузки.

Прямые элементы высотой 150 мм

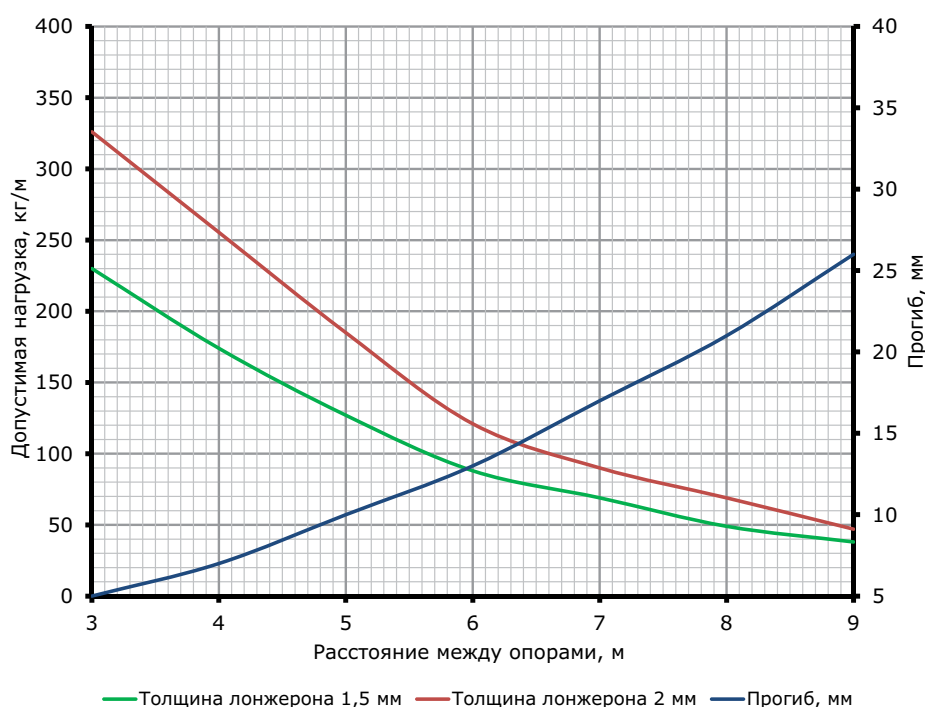


Назначение:

- прокладка кабелей на прямых участках;
- изготовление лотков длиной 9 метров по запросу (исполнения: 1, 4).

Высота, мм	Толщина лонжерона, мм	Ширина В, мм	Ширина донных пластин Т, мм	ТИЗ, мм ²	Вес, исп. 1, кг/м	Длина L, мм					
						3000			6000		
						код, исп. 1	код, исп. 2	код, исп. 4	код, исп. 1	код, исп. 2	код, исп. 4
150	1,5	200	300	26000	7,73	UNM352	UNM352HDZ	UNM352ZL	UNM652	UNM652HDZ	UNM652ZL
		300	300	39000	8,63	UNM353	UNM353HDZ	UNM353ZL	UNM653	UNM653HDZ	UNM653ZL
		400	300	52000	9,52	UNM354	UNM354HDZ	UNM354ZL	UNM654	UNM654HDZ	UNM654ZL
		500	300	65000	10,42	UNM355	UNM355HDZ	UNM355ZL	UNM655	UNM655HDZ	UNM655ZL
		600	300	78000	11,32	UNM356	UNM356HDZ	UNM356ZL	UNM656	UNM656HDZ	UNM656ZL
		700	200	91000	12,22	UNM357	UNM357HDZ	UNM357ZL	UNM657	UNM657HDZ	UNM657ZL
		800	200	104000	13,12	UNM358	UNM358HDZ	UNM358ZL	UNM658	UNM658HDZ	UNM658ZL
		900	200	117000	14,01	UNM359	UNM359HDZ	UNM359ZL	UNM659	UNM659HDZ	UNM659ZL
		1000	200	130000	14,91	UNM350	UNM350HDZ	UNM350ZL	UNM650	UNM650HDZ	UNM650ZL
	2,0	200	300	26000	9,75	UNH352	UNH352HDZ	UNH352ZL	UNH652	UNH652HDZ	UNH652ZL
		300	300	39000	10,64	UNH353	UNH353HDZ	UNH353ZL	UNH653	UNH653HDZ	UNH653ZL
		400	300	52000	11,54	UNH354	UNH354HDZ	UNH354ZL	UNH654	UNH654HDZ	UNH654ZL
		500	300	65000	12,44	UNH355	UNH355HDZ	UNH355ZL	UNH655	UNH655HDZ	UNH655ZL
		600	300	78000	13,34	UNH356	UNH356HDZ	UNH356ZL	UNH656	UNH656HDZ	UNH656ZL
		700	200	91000	14,23	UNH357	UNH357HDZ	UNH357ZL	UNH657	UNH657HDZ	UNH657ZL
		800	200	104000	15,13	UNH358	UNH358HDZ	UNH358ZL	UNH658	UNH658HDZ	UNH658ZL
		900	200	117000	16,03	UNH359	UNH359HDZ	UNH359ZL	UNH659	UNH659HDZ	UNH659ZL
		1000	200	130000	16,93	UNH350	UNH350HDZ	UNH350ZL	UNH650	UNH650HDZ	UNH650ZL

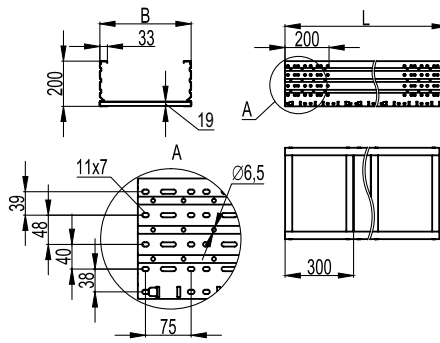
Графики нагрузок для лотков высотой 150 мм



Условия испытаний лотков на безопасную рабочую нагрузку:

- испытания по ДСТУ EN 61537:2014 п.10.3.3.;
- коэффициент запаса не менее 1,7 от заявленной нагрузки.

Прямые элементы высотой 200 мм

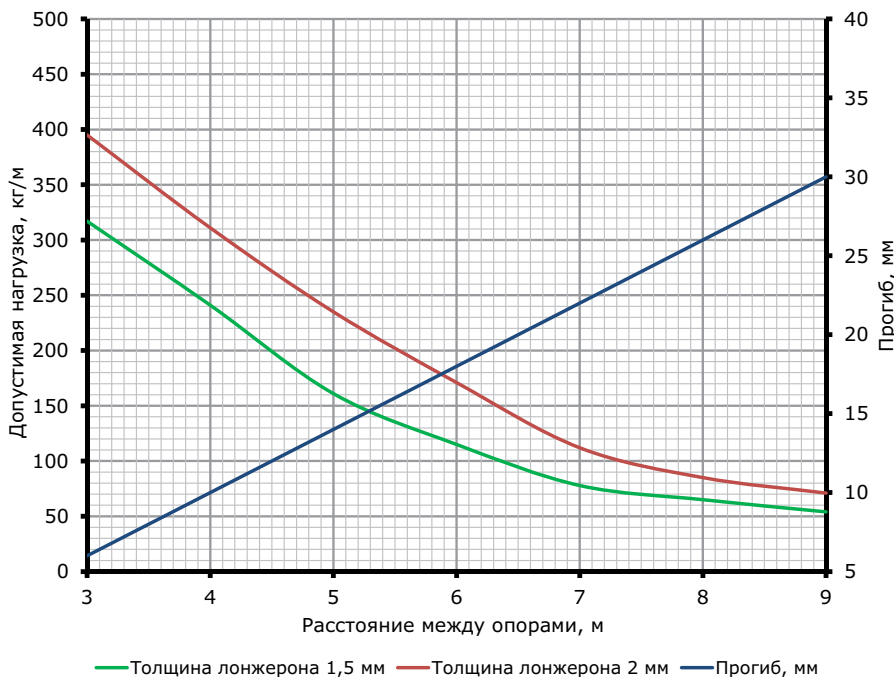


Назначение:

- прокладка кабелей на прямых участках;
- изготовление лотков длиной 9 метров по запросу (исполнения: 1, 4).

Высота, мм	Толщина лонжерона, мм	Ширина В, мм	Ширина донных пластин Т, мм	ТЛЗ, мм ²	Вес, исп. 1, кг/м	Длина L, мм					
						3000			6000		
						код, исп. 1	код, исп. 2	код, исп. 4	код, исп. 1	код, исп. 2	код, исп. 4
200	1,5	200	300	36000	9	UNM322	UNM322HDZ	UNM322ZL	UNM622	UNM622HDZ	UNM622ZL
		300	300	54000	9,9	UNM323	UNM323HDZ	UNM323ZL	UNM623	UNM623HDZ	UNM623ZL
		400	300	72000	10,8	UNM324	UNM324HDZ	UNM324ZL	UNM624	UNM624HDZ	UNM624ZL
		500	300	90000	11,69	UNM325	UNM325HDZ	UNM325ZL	UNM625	UNM625HDZ	UNM625ZL
		600	300	108000	12,59	UNM326	UNM326HDZ	UNM326ZL	UNM626	UNM626HDZ	UNM626ZL
		700	200	126000	13,49	UNM327	UNM327HDZ	UNM327ZL	UNM627	UNM627HDZ	UNM627ZL
		800	200	144000	14,39	UNM328	UNM328HDZ	UNM328ZL	UNM628	UNM628HDZ	UNM628ZL
		900	200	162000	15,28	UNM329	UNM329HDZ	UNM329ZL	UNM629	UNM629HDZ	UNM629ZL
		1000	200	180000	16,19	UNM320	UNM320HDZ	UNM320ZL	UNM620	UNM620HDZ	UNM620ZL
	2,0	200	300	36000	11,45	UNH322	UNH322HDZ	UNH322ZL	UNH622	UNH622HDZ	UNH622ZL
		300	300	54000	12,34	UNH323	UNH323HDZ	UNH323ZL	UNH623	UNH623HDZ	UNH623ZL
		400	300	72000	13,24	UNH324	UNH324HDZ	UNH324ZL	UNH624	UNH624HDZ	UNH624ZL
		500	300	90000	14,14	UNH325	UNH325HDZ	UNH325ZL	UNH625	UNH625HDZ	UNH625ZL
		600	300	108000	15,04	UNH326	UNH326HDZ	UNH326ZL	UNH626	UNH626HDZ	UNH626ZL
		700	200	126000	15,94	UNH327	UNH327HDZ	UNH327ZL	UNH627	UNH627HDZ	UNH627ZL
		800	200	144000	16,83	UNH328	UNH328HDZ	UNH328ZL	UNH628	UNH628HDZ	UNH628ZL
		900	200	162000	17,73	UNH329	UNH329HDZ	UNH329ZL	UNH629	UNH629HDZ	UNH629ZL
		1000	200	180000	18,63	UNH320	UNH320HDZ	UNH320ZL	UNH620	UNH620HDZ	UNH620ZL

Графики нагрузок для лотков высотой 200 мм



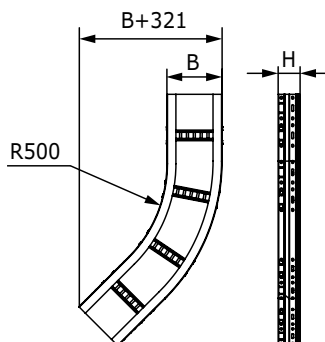
Условия испытаний лотков

на безопасную рабочую нагрузку:

- испытания по ДСТУ EN 61537:2014 п.10.3.3.;
- коэффициент запаса не менее 1,7 от заявленной нагрузки.

Системные аксессуары листового типа

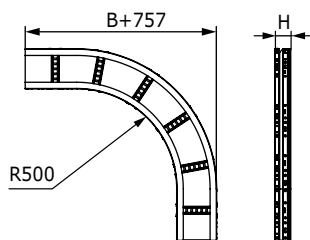
Угол горизонтальный 45°



Назначение:

- поворот трассы на 45° в горизонтальной плоскости;
- по запросу R600-1000.

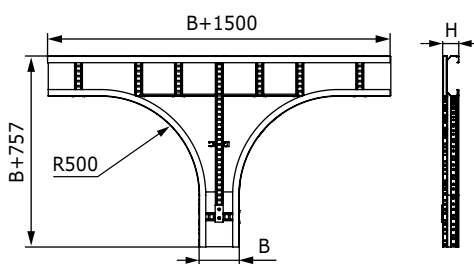
Высота Н, мм	Ширина основания В, мм	Код, исп. 1	Код, исп. 2	Код, исп. 4
80	200	USC682	USC682HDZ	USC682ZL
	300	USC683	USC683HDZ	USC683ZL
	400	USC684	USC684HDZ	USC684ZL
	500	USC685	USC685HDZ	USC685ZL
	600	USC686	USC686HDZ	USC686ZL
	700	USC687	USC687HDZ	USC687ZL
	800	USC688	USC688HDZ	USC688ZL
	900	USC689	USC689HDZ	USC689ZL
1000	USC680	USC680HDZ	USC680ZL	
100	200	USC612	USC612HDZ	USC612ZL
	300	USC613	USC613HDZ	USC613ZL
	400	USC614	USC614HDZ	USC614ZL
	500	USC615	USC615HDZ	USC615ZL
	600	USC616	USC616HDZ	USC616ZL
	700	USC617	USC617HDZ	USC617ZL
	800	USC618	USC618HDZ	USC618ZL
	900	USC619	USC619HDZ	USC619ZL
1000	USC610	USC610HDZ	USC610ZL	
150	200	USC652	USC652HDZ	USC652ZL
	300	USC653	USC653HDZ	USC653ZL
	400	USC654	USC654HDZ	USC654ZL
	500	USC655	USC655HDZ	USC655ZL
	600	USC656	USC656HDZ	USC656ZL
	700	USC657	USC657HDZ	USC657ZL
	800	USC658	USC658HDZ	USC658ZL
	900	USC659	USC659HDZ	USC659ZL
1000	USC650	USC650HDZ	USC650ZL	
200	200	USC622	USC622HDZ	USC622ZL
	300	USC623	USC623HDZ	USC623ZL
	400	USC624	USC624HDZ	USC624ZL
	500	USC625	USC625HDZ	USC625ZL
	600	USC626	USC626HDZ	USC626ZL
	700	USC627	USC627HDZ	USC627ZL
	800	USC628	USC628HDZ	USC628ZL
	900	USC629	USC629HDZ	USC629ZL
1000	USC620	USC620HDZ	USC620ZL	

Угол горизонтальный 90°

Назначение:

- поворот трассы на 90° в горизонтальной плоскости;
- по запросу R600-1000.

Высота Н, мм	Ширина основания В, мм	Код, исп. 1	Код, исп. 2	Код, исп. 4
80	200	USD682	USD682HDZ	USD682ZL
	300	USD683	USD683HDZ	USD683ZL
	400	USD684	USD684HDZ	USD684ZL
	500	USD685	USD685HDZ	USD685ZL
	600	USD686	USD686HDZ	USD686ZL
	700	USD687	USD687HDZ	USD687ZL
	800	USD688	USD688HDZ	USD688ZL
	900	USD689	USD689HDZ	USD689ZL
	1000	USD680	USD680HDZ	USD680ZL
100	200	USD612	USD612HDZ	USD612ZL
	300	USD613	USD613HDZ	USD613ZL
	400	USD614	USD614HDZ	USD614ZL
	500	USD615	USD615HDZ	USD615ZL
	600	USD616	USD616HDZ	USD616ZL
	700	USD617	USD617HDZ	USD617ZL
	800	USD618	USD618HDZ	USD618ZL
	900	USD619	USD619HDZ	USD619ZL
	1000	USD610	USD610HDZ	USD610ZL
150	200	USD652	USD652HDZ	USD652ZL
	300	USD653	USD653HDZ	USD653ZL
	400	USD654	USD654HDZ	USD654ZL
	500	USD655	USD655HDZ	USD655ZL
	600	USD656	USD656HDZ	USD656ZL
	700	USD657	USD657HDZ	USD657ZL
	800	USD658	USD658HDZ	USD658ZL
	900	USD659	USD659HDZ	USD659ZL
	1000	USD650	USD650HDZ	USD650ZL
200	200	USD622	USD622HDZ	USD622ZL
	300	USD623	USD623HDZ	USD623ZL
	400	USD624	USD624HDZ	USD624ZL
	500	USD625	USD625HDZ	USD625ZL
	600	USD626	USD626HDZ	USD626ZL
	700	USD627	USD627HDZ	USD627ZL
	800	USD628	USD628HDZ	USD628ZL
	900	USD629	USD629HDZ	USD629ZL
	1000	USD620	USD620HDZ	USD620ZL

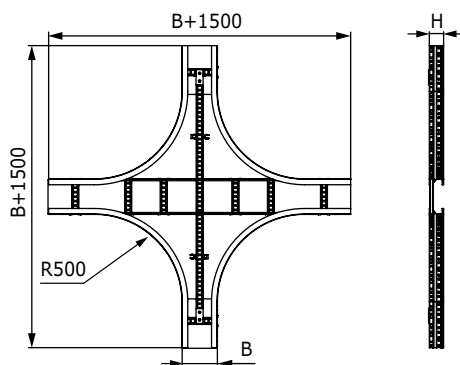
T-ответвитель



Назначение:

- монтаж отводов трасс в горизонтальной плоскости;
- по запросу R600-1000.

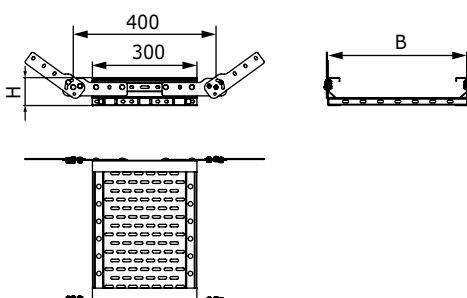
Высота Н, мм	Ширина основания В, мм	Код, исп. 1	Код, исп. 2	Код, исп. 4
80	200	UST682	UST682HDZ	UST682ZL
	300	UST683	UST683HDZ	UST683ZL
	400	UST684	UST684HDZ	UST684ZL
	500	UST685	UST685HDZ	UST685ZL
	600	UST686	UST686HDZ	UST686ZL
	700	UST687	UST687HDZ	UST687ZL
	800	UST688	UST688HDZ	UST688ZL
	900	UST689	UST689HDZ	UST689ZL
	1000	UST680	UST680HDZ	UST680ZL
	100	200	UST612	UST612HDZ
300		UST613	UST613HDZ	UST613ZL
400		UST614	UST614HDZ	UST614ZL
500		UST615	UST615HDZ	UST615ZL
600		UST616	UST616HDZ	UST616ZL
700		UST617	UST617HDZ	UST617ZL
800		UST618	UST618HDZ	UST618ZL
900		UST619	UST619HDZ	UST619ZL
1000		UST610	UST610HDZ	UST610ZL
150		200	UST652	UST652HDZ
	300	UST653	UST653HDZ	UST653ZL
	400	UST654	UST654HDZ	UST654ZL
	500	UST655	UST655HDZ	UST655ZL
	600	UST656	UST656HDZ	UST656ZL
	700	UST657	UST657HDZ	UST657ZL
	800	UST658	UST658HDZ	UST658ZL
	900	UST659	UST659HDZ	UST659ZL
	1000	UST650	UST650HDZ	UST650ZL
	200	200	UST622	UST622HDZ
300		UST623	UST623HDZ	UST623ZL
400		UST624	UST624HDZ	UST624ZL
500		UST625	UST625HDZ	UST625ZL
600		UST626	UST626HDZ	UST626ZL
700		UST627	UST627HDZ	UST627ZL
800		UST628	UST628HDZ	UST628ZL
900		UST629	UST629HDZ	UST629ZL
1000		UST620	UST620HDZ	UST620ZL

X-ответвитель

Назначение:

- монтаж пересечения трасс в горизонтальной плоскости;
- по запросу R600-1000.

Высота H, мм	Ширина основания B, мм	Код, исп. 1	Код, исп. 2	Код, исп. 4
80	200	USX682	USX682HDZ	USX682ZL
	300	USX683	USX683HDZ	USX683ZL
	400	USX684	USX684HDZ	USX684ZL
	500	USX685	USX685HDZ	USX685ZL
	600	USX686	USX686HDZ	USX686ZL
	700	USX687	USX687HDZ	USX687ZL
	800	USX688	USX688HDZ	USX688ZL
	900	USX689	USX689HDZ	USX689ZL
100	1000	USX680	USX680HDZ	USX680ZL
	200	USX612	USX612HDZ	USX612ZL
	300	USX613	USX613HDZ	USX613ZL
	400	USX614	USX614HDZ	USX614ZL
	500	USX615	USX615HDZ	USX615ZL
	600	USX616	USX616HDZ	USX616ZL
	700	USX617	USX617HDZ	USX617ZL
	800	USX618	USX618HDZ	USX618ZL
150	900	USX619	USX619HDZ	USX619ZL
	1000	USX610	USX610HDZ	USX610ZL
	200	USX652	USX652HDZ	USX652ZL
	300	USX653	USX653HDZ	USX653ZL
	400	USX654	USX654HDZ	USX654ZL
	500	USX655	USX655HDZ	USX655ZL
	600	USX656	USX656HDZ	USX656ZL
	700	USX657	USX657HDZ	USX657ZL
200	800	USX658	USX658HDZ	USX658ZL
	900	USX659	USX659HDZ	USX659ZL
	1000	USX650	USX650HDZ	USX650ZL
	200	USX622	USX622HDZ	USX622ZL
	300	USX623	USX623HDZ	USX623ZL
	400	USX624	USX624HDZ	USX624ZL
	500	USX625	USX625HDZ	USX625ZL
	600	USX626	USX626HDZ	USX626ZL
700	USX627	USX627HDZ	USX627ZL	
800	USX628	USX628HDZ	USX628ZL	
900	USX629	USX629HDZ	USX629ZL	
1000	USX620	USX620HDZ	USX620ZL	

Угол вертикальный



Назначение:

- монтаж подъемов и опусков трассы;
- наклон трассы под произвольным углом;
- переход в другую плоскость прокладки.

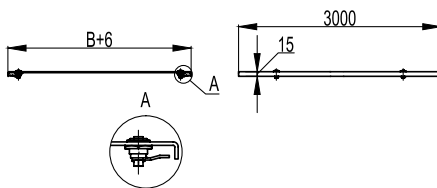
Отличительные особенности:

- для увеличения радиуса поворота монтируются подряд несколько секций.

Высота H, мм	Ширина основания B, мм	Код, исп. 1	Код, исп. 2	Код, исп. 4
80	200	USF082	USF082HDZ	USF082ZL
	300	USF083	USF083HDZ	USF083ZL
	400	USF084	USF084HDZ	USF084ZL
	500	USF085	USF085HDZ	USF085ZL
	600	USF086	USF086HDZ	USF086ZL
	700	USF087	USF087HDZ	USF087ZL
	800	USF088	USF088HDZ	USF088ZL
	900	USF089	USF089HDZ	USF089ZL
	1000	USF080	USF080HDZ	USF080ZL
	100	200	USF012	USF012HDZ
300		USF013	USF013HDZ	USF013ZL
400		USF014	USF014HDZ	USF014ZL
500		USF015	USF015HDZ	USF015ZL
600		USF016	USF016HDZ	USF016ZL
700		USF017	USF017HDZ	USF017ZL
800		USF018	USF018HDZ	USF018ZL
900		USF019	USF019HDZ	USF019ZL
1000		USF010	USF010HDZ	USF010ZL
150		200	USF052	USF052HDZ
	300	USF053	USF053HDZ	USF053ZL
	400	USF054	USF054HDZ	USF054ZL
	500	USF055	USF055HDZ	USF055ZL
	600	USF056	USF056HDZ	USF056ZL
	700	USF057	USF057HDZ	USF057ZL
	800	USF058	USF058HDZ	USF058ZL
	900	USF059	USF059HDZ	USF059ZL
	1000	USF050	USF050HDZ	USF050ZL
	200	200	USF022	USF022HDZ
300		USF023	USF023HDZ	USF023ZL
400		USF024	USF024HDZ	USF024ZL
500		USF025	USF025HDZ	USF025ZL
600		USF026	USF026HDZ	USF026ZL
700		USF027	USF027HDZ	USF027ZL
800		USF028	USF028HDZ	USF028ZL
900		USF029	USF029HDZ	USF029ZL
1000		USF020	USF020HDZ	USF020ZL

Крышки

Крышка с фиксаторами


Назначение:

- защита кабеля от воздействий внешней среды;
- применяется при горизонтальной прокладке кабельной трассы.

Отличительные особенности:

- монтируется с помощью 4-х поворотных фиксаторов.

Характеристики:

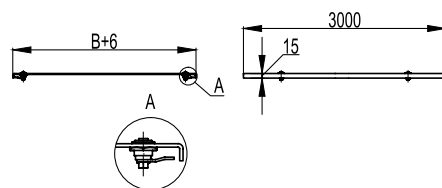
- толщина – 1,5 мм.

Монтажные элементы

- при сильных ветровых нагрузках дополнительно используется держатель прямой крышки UKH400HDZL.

Ширина основания В, мм	Код, исп. 1	Код, исп. 2	Код, исп. 4
200	UKS302	UKS302HDZ	UKS302ZL
300	UKS303	UKS303HDZ	UKS303ZL
400	UKS304	UKS304HDZ	UKS304ZL
500	UKS305	UKS305HDZ	UKS305ZL
600	UKS306	UKS306HDZ	UKS306ZL
700	UKS307	UKS307HDZ	UKS307ZL
800	UKS308	UKS308HDZ	UKS308ZL
900	UKS309	UKS309HDZ	UKS309ZL
1000	UKS300	UKS300HDZ	UKS300ZL

Крышка рифленая с фиксаторами


Назначение:

- защита кабеля от воздействий внешней среды;
- напольная прокладка.

Отличительные особенности:

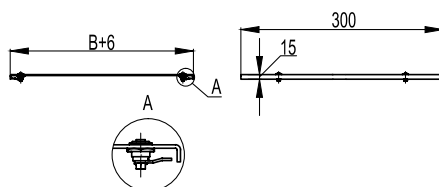
- монтируется с помощью 4-х поворотных фиксаторов.

Характеристики:

- материал – алюминий;
- толщина – 3 мм.

Ширина основания В, мм	Код
200	UKS312
300	UKS313
400	UKS314
500	UKS315
600	UKS316
700	UKS317
800	UKS318
900	UKS319
1000	UKS310

Крышка вертикального угла


Назначение:

- защита кабеля от внешней среды.

Характеристики:

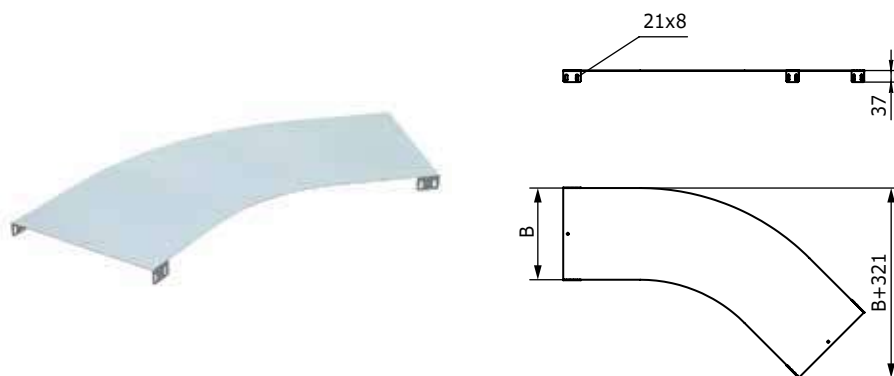
- длина – 300 мм;
- толщина – 1,5 мм.

Монтажные элементы:

- при больших углах монтажа необходимо использовать держатель (код UKH300HDZL).

Ширина основания, мм	Код, исп. 1	Код, исп. 2	Код, исп. 4
200	UKF302	UKF302HDZ	UKF302ZL
300	UKF303	UKF303HDZ	UKF303ZL
400	UKF304	UKF304HDZ	UKF304ZL
500	UKF305	UKF305HDZ	UKF305ZL
600	UKF306	UKF306HDZ	UKF306ZL
700	UKF307	UKF307HDZ	UKF307ZL
800	UKF308	UKF308HDZ	UKF308ZL
900	UKF309	UKF309HDZ	UKF309ZL
1000	UKF300	UKF300HDZ	UKF300ZL

Крышка на угол горизонтальный 45°



Назначение:

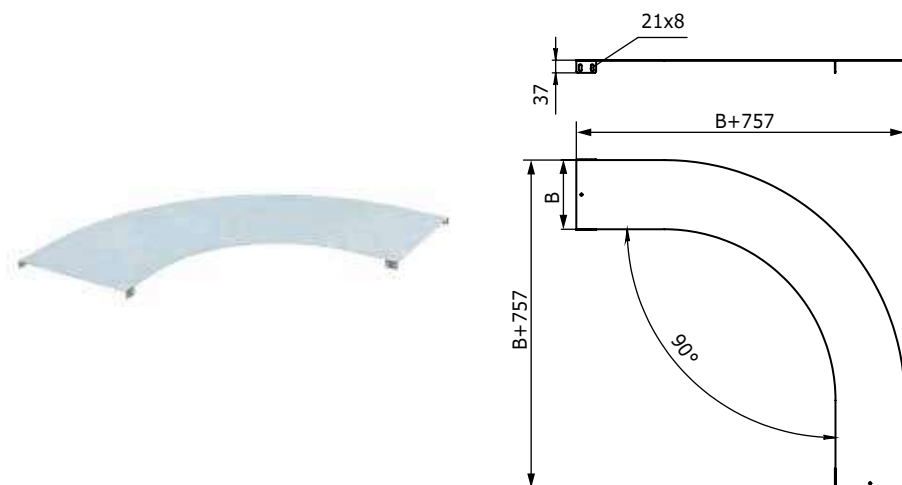
- защита кабеля от воздействий внешней среды;
- толщина – 1 мм.

Монтажные элементы:

- для соединения используются следующие метизы: болт М6х10 (код СМ010610), гайка М6 (код СМ100600).

Ширина основания В, мм	Код, исп. 1	Код, исп. 4
200	UKC602	UKC602ZL
300	UKC603	UKC603ZL
400	UKC604	UKC604ZL
500	UKC605	UKC605ZL
600	UKC606	UKC606ZL
700	UKC607	UKC607ZL
800	UKC608	UKC608ZL
900	UKC609	UKC609ZL
1000	UKC600	UKC600ZL

Крышка на угол горизонтальный 90°



Назначение:

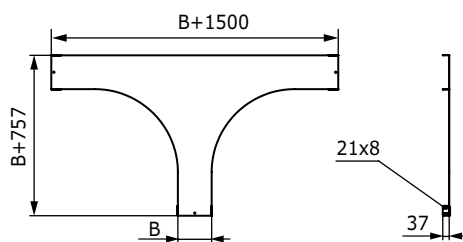
- защита кабеля от воздействий окружающей среды;
- толщина – 1 мм.

Монтажные элементы:

- для соединения используются следующие метизы: болт М6х10 (код СМ010610), гайка М6 (код СМ100600).

Ширина основания В, мм	Код, исп. 1	Код, исп. 4
200	UKD602	UKD602ZL
300	UKD603	UKD603ZL
400	UKD604	UKD604ZL
500	UKD605	UKD605ZL
600	UKD606	UKD606ZL
700	UKD607	UKD607ZL
800	UKD608	UKD608ZL
900	UKD609	UKD609ZL
1000	UKD600	UKD600ZL

Крышка на Т-ответвитель


Назначение:

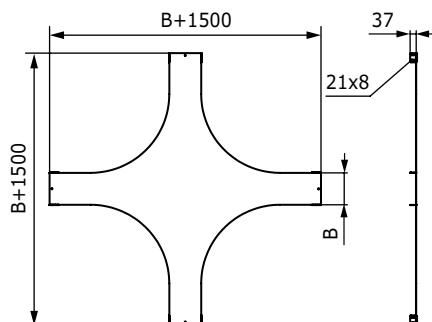
- защита кабеля от воздействий внешней среды;
- толщина – 1 мм.

Монтажные элементы:

- для соединения используются следующие метизы: болт М6х10 (код СМ010610), гайка М6 (код СМ100600).

Ширина основания В, мм	Код, исп. 1	Код, исп. 4
200	UKT602	UKT602ZL
300	UKT603	UKT603ZL
400	UKT604	UKT604ZL
500	UKT605	UKT605ZL
600	UKT606	UKT606ZL
700	UKT607	UKT607ZL
800	UKT608	UKT608ZL
900	UKT609	UKT609ZL
1000	UKT600	UKT600ZL

Крышка на Х-ответвитель


Назначение:

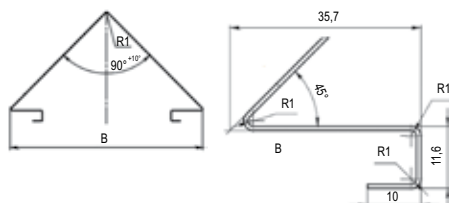
- защита кабеля от воздействий внешней среды;
- толщина – 1 мм.

Монтажные элементы:

- для соединения используются следующие метизы: болт М6х10 (код СМ010610), гайка М6 (код СМ100600).

Ширина основания В, мм	Код, исп. 1	Код, исп. 4
200	UKX602	UKX602ZL
300	UKX603	UKX603ZL
400	UKX604	UKX604ZL
500	UKX605	UKX605ZL
600	UKX606	UKX606ZL
700	UKX607	UKX607ZL
800	UKX608	UKX608ZL
900	UKX609	UKX609ZL
1000	UKX600	UKX600ZL

Двускатная крышка


Назначение:

- защита кабеля от воздействий снеговой нагрузки.

Отличительные особенности:

- соответствие СНиП 2.01.07-85.

Характеристики:

- толщина – 0,8 мм.

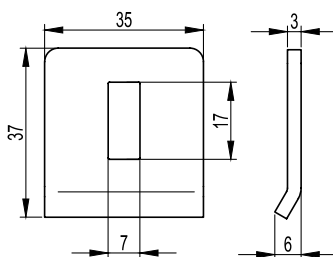
Монтажные элементы:

- при сильных ветровых нагрузках использовать держатель (код UKH500HDZL).

Ширина основания В, мм	Код, исп. 2	Код, исп. 4
200	UKS322HDZ	UKS322ZL
300	UKS323HDZ	UKS323ZL
400	UKS324HDZ	UKS324ZL
500	UKS325HDZ	UKS325ZL
600	UKS326HDZ	UKS326ZL
700	UKS327HDZ	UKS327ZL
800	UKS328HDZ	UKS328ZL
900	UKS329HDZ	UKS329ZL
1000	UKS320HDZ	UKS320ZL

Монтажные аксессуары

Прижим лотка



Назначение:

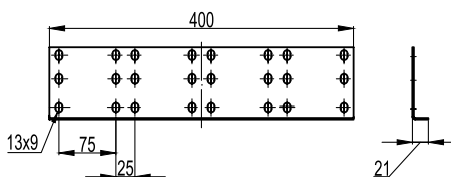
- крепление лестничных лотков к консолям и подвесам.

Монтажные элементы:

- для соединения используются следующие метизы: болт М6х16 (код СМ010616), гайка М6 (код СМ100600).

Вес, исполнение 1, кг/шт.	Код, исп. 1	Код, исп. 2	Код, исп. 3	Код, исп. 4
0,003	LP1000	LP1000HDZL	LP1000INOX	LP1000HDZL

Соединитель горизонтальный



Назначение:

- соединение элементов между собой.

Характеристики:

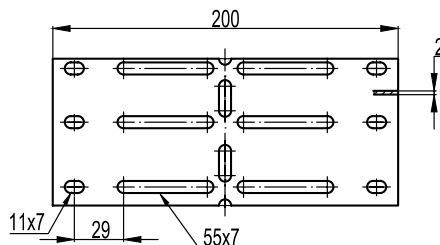
- толщина стали – 2,5 мм.

Монтажные элементы:

- для соединения используются следующие метизы: болт М6х16 (код СМ010616), гайка М6 (код СМ100600).

Высота лотка, мм	Количество болтовых соединений, шт.	Код, исп. 1	Код, исп. 2	Код, исп. 4
80	8	UGH480	UGH480HDZL	UGH480HDZL
100	8	UGH410	UGH410HDZL	UGH410HDZL
150	8	UGH450	UGH450HDZL	UGH450HDZL
200	12	UGH420	UGH420HDZL	UGH420HDZL

Угловой соединитель



Назначение:

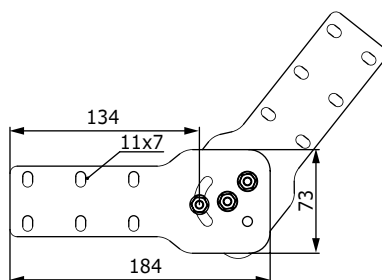
- изгиб трассы в горизонтальной плоскости под произвольным углом.

Монтажные элементы:

- для соединения используются следующие метизы: болт М6х16 (код СМ010616), гайка М6 (код СМ100600).

Высота лотка, мм	Код, исп. 1	Код, исп. 2	Код, исп. 4
80	UHN080	UHN080HDZL	UHN080HDZL
100	UHN010	UHN010HDZL	UHN010HDZL
150	UHN050	UHN050HDZL	UHN050HDZL
200	UHN020	UHN020HDZL	UHN020HDZL

Соединитель шарнирный



Назначение:

- наклон трассы под произвольным углом.

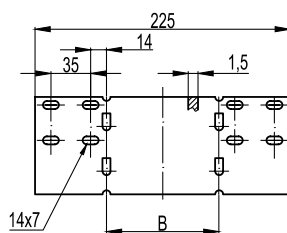
Характеристики:

- толщина стали – 2 мм.

Монтажные элементы:

- для соединения используются следующие метизы: болт М6х16 (код СМ010616), гайка М6 (код СМ100600).

Высота лотка, мм	Код, исп. 1	Код, исп. 2	Код, исп. 4
80	UVN080	UVN080HDZL	UVN080HDZL
100	UVN010	UVN010HDZL	UVN010HDZL
150	UVN050	UVN050HDZL	UVN050HDZL
200	UVN020	UVN020HDZL	UVN020HDZL

Редукция-заглушка

Назначение:

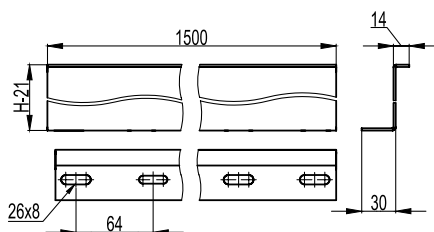
- соединение лотков, различных по ширине;
- торцевая заглушка в местах окончания трассы.

Монтажные элементы:

- для соединения используются следующие метизы: болт М6х16 (код СМ010616), гайка М6 (код СМ100600).

Высота лотка, мм	Ширина перехода В, мм	Код, исп. 1	Код, исп. 2	Код, исп. 4
80	100	URH081	URH081HDZL	URH081HDZL
	200	URH082	URH082HDZL	URH082HDZL
	300	URH083	URH083HDZL	URH083HDZL
	400	URH084	URH084HDZL	URH084HDZL
	500	URH085	URH085HDZL	URH085HDZL
	600	URH086	URH086HDZL	URH086HDZL
	700	URH087	URH087HDZL	URH087HDZL
	800	URH088	URH088HDZL	URH088HDZL
	900	URH089	URH089HDZL	URH089HDZL
	1000	URH080	URH080HDZL	URH080HDZL
100	100	URH011	URH011HDZL	URH011HDZL
	200	URH012	URH012HDZL	URH012HDZL
	300	URH013	URH013HDZL	URH013HDZL
	400	URH014	URH014HDZL	URH014HDZL
	500	URH015	URH015HDZL	URH015HDZL
	600	URH016	URH016HDZL	URH016HDZL
	700	URH017	URH017HDZL	URH017HDZL
	800	URH018	URH018HDZL	URH018HDZL
	900	URH019	URH019HDZL	URH019HDZL
	1000	URH010	URH010HDZL	URH010HDZL
150	100	URH051	URH051HDZL	URH051HDZL
	200	URH052	URH052HDZL	URH052HDZL
	300	URH053	URH053HDZL	URH053HDZL
	400	URH054	URH054HDZL	URH054HDZL
	500	URH055	URH055HDZL	URH055HDZL
	600	URH056	URH056HDZL	URH056HDZL
	700	URH057	URH057HDZL	URH057HDZL
	800	URH058	URH058HDZL	URH058HDZL
	900	URH059	URH059HDZL	URH059HDZL
	1000	URH050	URH050HDZL	URH050HDZL
200	100	URH021	URH021HDZL	URH021HDZL
	200	URH022	URH022HDZL	URH022HDZL
	300	URH023	URH023HDZL	URH023HDZL
	400	URH024	URH024HDZL	URH024HDZL
	500	URH025	URH025HDZL	URH025HDZL
	600	URH026	URH026HDZL	URH026HDZL
	700	URH027	URH027HDZL	URH027HDZL
	800	URH028	URH028HDZL	URH028HDZL
	900	URH029	URH029HDZL	URH029HDZL
	1000	URH020	URH020HDZL	URH020HDZL

Разделительная перегородка



Назначение:

- разделение групп кабелей внутри лотка.

Характеристики:

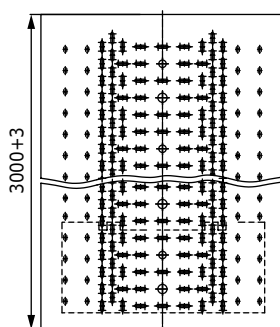
- толщина стали – 2 мм.

Монтажные элементы:

- для соединения используются следующие метизы: болт М6х16 (код СМ010616), гайка М6 (код СМ100600).

Высота Н, мм	Код, исп. 1	Код, исп. 2	Код, исп. 4
80	UPH080	UPH080HDZL	UPH080HDZL
100	UPH010	UPH010HDZL	UPH010HDZL
150	UPH050	UPH050HDZL	UPH050HDZL
200	UPH020	UPH020HDZL	UPH020HDZL

Донная вставка



Назначение:

- защита кабеля от воздействий внешней среды;
- исключение провисания тонкостенного кабеля.

Характеристики:

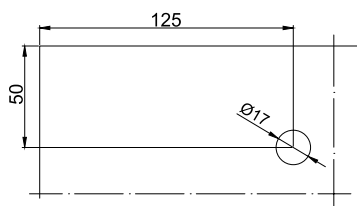
- длина – 3000 мм;
- толщина – 1 мм.

Монтажные элементы:

- для соединения используются следующие метизы: болт М6х16 (код СМ010616), гайка М6 (код СМ100600).

Ширина основания применяемого лотка, мм	Код, исп. 1	Код, исп. 2
200	UDM302	UDM302HDZ
300	UDM303	UDM303HDZ
400	UDM304	UDM304HDZ
500	UDM305	UDM305HDZ
600	UDM306	UDM306HDZ
700	UDM307	UDM307HDZ
800	UDM308	UDM308HDZ
900	UDM309	UDM309HDZ

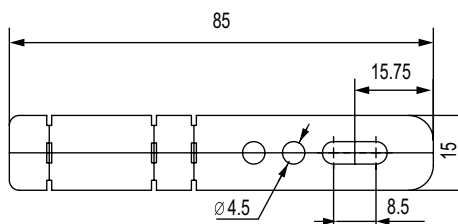
Замок для крепления крышки с фиксатором



Назначение:

- установка на крышку в случае самостоятельного изменения длины крышки на объекте.

Код
UKZ200

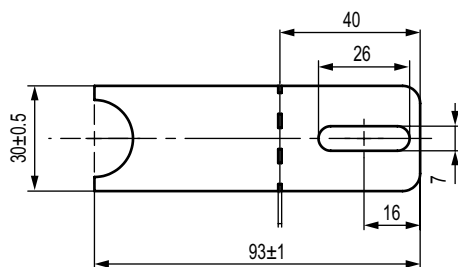
Держатель двускатной крыши

Назначение:

- дополнительное крепление двускатной крыши при сильных ветровых нагрузках.

Характеристики:

- толщина – 1 мм.

Код, исп. 2 UKH500HDZL	Код, исп. 4 UKH500HDZL
----------------------------------	----------------------------------

Держатель крыши вертикального угла

Назначение:

- дополнительное крепление при больших углах монтажа крыши шарнирного угла UKF.

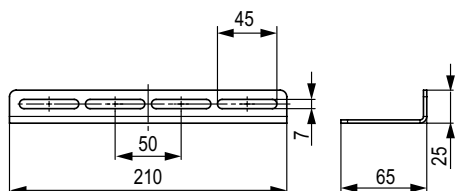
Характеристики:

- толщина – 1,5 мм.

Монтажные элементы:

- для соединения используются следующие метизы: болт М6х20 (код СМ010620HDZ) – 1 шт., гайка М6 (код СМ100600) – 2 шт.

Код, исп. 1 UKH300	Код, исп. 2 UKH300HDZL	Код, исп. 4 UKH300HDZL
------------------------------	----------------------------------	----------------------------------

Крепление к строительной балке

Назначение:

- крепление лотка к строительной балке.

Характеристики:

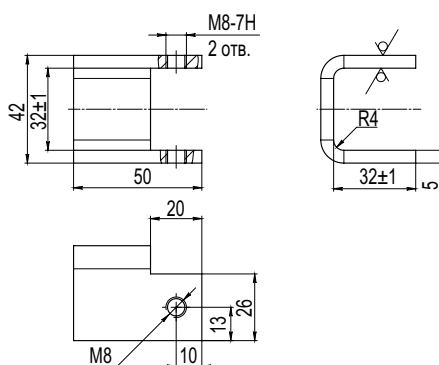
- толщина – 2,5 мм.

Монтажные элементы:

- в комплекте.

Код, исп. 2 UGB500HDZL	Код, исп. 4 UGB500HDZL
----------------------------------	----------------------------------

Крепление к балке для лестничного лотка



Назначение:

- крепление лотка лестничного типа к строительной балке.

Характеристики:

- толщина – 5 мм.

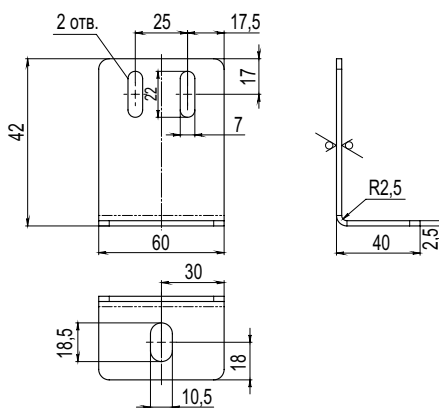
Монтажные элементы:

- в комплекте.

Код, исп. 2

UGB400HDZ

Стеновое крепление лотка

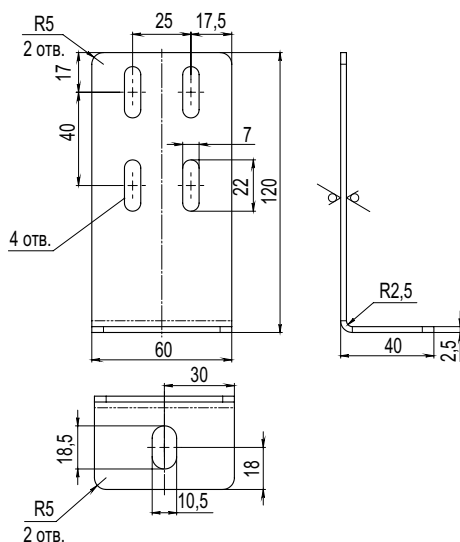


Назначение:

- вертикальный монтаж лотков при расстоянии между креплениями до 1 м.

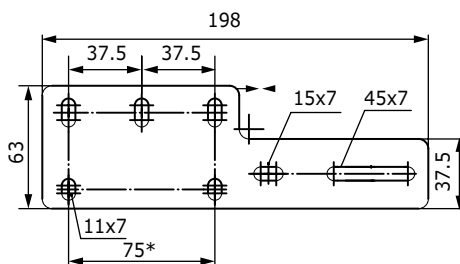
Характеристики:

- толщина – 2,5 мм.



Высота борта лотка, мм	Код, исполнение 1	Код, исполнение 2	Код, исполнение 4
80	UGB100	UGB100HDZL	UGB100HDZL
100			
150	UGB200	UGB200HDZL	UGB200HDZL
200			

Универсальный переходник


Назначение:

- соединение лотков серии "U5 Combitech" с лотками "L5 Combitech" и "S5 Combitech" вне зависимости от высоты лотка.

Характеристики:

- длина – 200 мм;
- толщина – 2,5 мм.

Монтажные элементы:

- для соединения используются следующие метизы: болт М6х16 (код СМ010616), гайка М6 (код СМ100600).

Код, исп. 1	Код, исп. 2	Код, исп. 4
UGH200	UGH200HDZL	UGH200HDZL

Подъем прямой крышки


Назначение:

- обеспечение дополнительной вентиляции кабельной трассы;
- данный подъем устанавливается через каждый метр прямой крышки.

Характеристики:

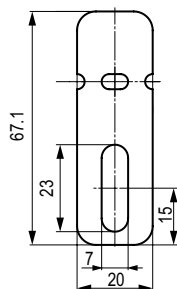
- толщина – 1,5 мм;
- высота подъема прямой крышки – до 50 мм.

Монтажные элементы:

- с помощью болта М6х20 (СМ010620, 4 шт.) и гайки М6 (код СМ100600, 4 шт.);
- с помощью болта М6х20 (код СМ010620, 4 шт.), гайки М6 (код СМ100600, 2 шт.), предварительно установленной закладной гайки М6 (код СМ100600, 2 шт.)

Код, исп. 1	Код, исп. 2	Код, исп. 4
УКН600	УКН600HDZL	УКН600HDZL

Держатель прямой крышки


Назначение:

- дополнительное крепление при сильных ветровых нагрузках.

Характеристики:

- толщина – 2 мм.

Монтажные элементы:

- для соединения используются следующие метизы: болт М6х20 (код СМ010620HDZ) – 1 шт., гайка М6 (код СМ100600) – 2 шт.

Код, исп. 2	Код, исп. 4
УКН400HDZL	УКН400HDZL

Таблица подбора



Высота элемента, мм	Вариант исполнения	Соединитель горизонтальный	Регулируемый горизонтальный соединитель, внутренний	Соединитель шарнирный	Прижим лестничного лотка	Перегородка
80	исп. 1	UGH480	UHH080	UVH080	LP1000	UPH080
	исп. 2	UGH480HDZL	UHH080HDZL	UVH080HDZL	LP1000HDZL	UPH080HDZL
	исп. 4	UGH480HDZL	UHH080HDZL	UVH080HDZL	LP1000HDZL	UPH080HDZL
100	исп. 1	UGH410	UHH010	UVH010	LP1000	UPH010
	исп. 2	UGH410HDZL	UHH010HDZL	UVH010HDZL	LP1000HDZL	UPH010HDZL
	исп. 4	UGH410HDZL	UHH010HDZL	UVH010HDZL	LP1000HDZL	UPH010HDZL
150	исп. 1	UGH450	UHH050	UVH050	LP1000	UPH050
	исп. 2	UGH450HDZL	UHH050HDZL	UVH050HDZL	LP1000HDZL	UPH050HDZL
	исп. 4	UGH450HDZL	UHH050HDZL	UVH050HDZL	LP1000HDZL	UPH050HDZL
200	исп. 1	UGH420	UHH020	UVH020	LP1000	UPH020
	исп. 2	UGH420HDZL	UHH020HDZL	UVH020HDZL	LP1000HDZL	UPH020HDZL
	исп. 4	UGH420HDZL	UHH020HDZL	UVH020HDZL	LP1000HDZL	UPH020HDZL

Системные аксессуары высотой 80 мм

Варианты исполнений:

исполнение 1 – сталь, оцинкованная по методу Сендзимира;

исполнение 2 – горячее цинкование погружением;

исполнение 4 – цинк-ламельное покрытие.



Высота, мм	Ширина, мм	Вариант исполнения	Лестничный лоток				Листовой лоток			
			толщина 1,5 мм		толщина 2 мм		толщина 1,5 мм		толщина 2 мм	
			3 метра	6 метров	3 метра	6 метров	3 метра	6 метров	3 метра	6 метров
80	200	исп. 1	ULM382	ULM682	ULH382	ULH682	USM382	USM682	USH382	USH682
		исп. 2	ULM382HDZ	ULM682HDZ	ULH382HDZ	ULH682HDZ	USM382HDZ	USM682HDZ	USH382HDZ	USH682HDZ
		исп. 4	ULM382ZL	ULM682ZL	ULH382ZL	ULH682ZL	USM382ZL	USM682ZL	USH382ZL	USH682ZL
	300	исп. 1	ULM383	ULM683	ULH383	ULH683	USM383	USM683	USH383	USH683
		исп. 2	ULM383HDZ	ULM683HDZ	ULH383HDZ	ULH683HDZ	USM383HDZ	USM683HDZ	USH383HDZ	USH683HDZ
		исп. 4	ULM383ZL	ULM683ZL	ULH383ZL	ULH683ZL	USM383ZL	USM683ZL	USH383ZL	USH683ZL
	400	исп. 1	ULM384	ULM684	ULH384	ULH684	USM384	USM684	USH384	USH684
		исп. 2	ULM384HDZ	ULM684HDZ	ULH384HDZ	ULH684HDZ	USM384HDZ	USM684HDZ	USH384HDZ	USH684HDZ
		исп. 4	ULM384ZL	ULM684ZL	ULH384ZL	ULH684ZL	USM384ZL	USM684ZL	USH384ZL	USH684ZL
	500	исп. 1	ULM385	ULM685	ULH385	ULH685	USM385	USM685	USH385	USH685
		исп. 2	ULM385HDZ	ULM685HDZ	ULH385HDZ	ULH685HDZ	USM385HDZ	USM685HDZ	USH385HDZ	USH685HDZ
		исп. 4	ULM385ZL	ULM685ZL	ULH385ZL	ULH685ZL	USM385ZL	USM685ZL	USH385ZL	USH685ZL
	600	исп. 1	ULM386	ULM686	ULH386	ULH686	USM386	USM686	USH386	USH686
		исп. 2	ULM386HDZ	ULM686HDZ	ULH386HDZ	ULH686HDZ	USM386HDZ	USM686HDZ	USH386HDZ	USH686HDZ
		исп. 4	ULM386ZL	ULM686ZL	ULH386ZL	ULH686ZL	USM386ZL	USM686ZL	USH386ZL	USH686ZL
	700	исп. 1	ULM387	ULM687	ULH387	ULH687	USM387	USM687	USH387	USH687
		исп. 2	ULM387HDZ	ULM687HDZ	ULH387HDZ	ULH687HDZ	USM387HDZ	USM687HDZ	USH387HDZ	USH687HDZ
		исп. 4	ULM387ZL	ULM687ZL	ULH387ZL	ULH687ZL	USM387ZL	USM687ZL	USH387ZL	USH687ZL
	800	исп. 1	ULM388	ULM688	ULH388	ULH688	USM388	USM688	USH388	USH688
		исп. 2	ULM388HDZ	ULM688HDZ	ULH388HDZ	ULH688HDZ	USM388HDZ	USM688HDZ	USH388HDZ	USH688HDZ
		исп. 4	ULM388ZL	ULM688ZL	ULH388ZL	ULH688ZL	USM388ZL	USM688ZL	USH388ZL	USH688ZL
	900	исп. 1	ULM389	ULM689	ULH389	ULH689	USM389	USM689	USH389	USH689
		исп. 2	ULM389HDZ	ULM689HDZ	ULH389HDZ	ULH689HDZ	USM389HDZ	USM689HDZ	USH389HDZ	USH689HDZ
		исп. 4	ULM389ZL	ULM689ZL	ULH389ZL	ULH689ZL	USM389ZL	USM689ZL	USH389ZL	USH689ZL
1000	исп. 1	ULM380	ULM680	ULH380	ULH680	USM380	USM680	USH380	USH680	
	исп. 2	ULM380HDZ	ULM680HDZ	ULH380HDZ	ULH680HDZ	USM380HDZ	USM680HDZ	USH380HDZ	USH680HDZ	
	исп. 4	ULM380ZL	ULM680ZL	ULH380ZL	ULH680ZL	USM380ZL	USM680ZL	USH380ZL	USH680ZL	



Высота, мм	Ширина, мм	Вариант исполнения	Угол 45°		Угол 90°		Т-ответвитель		Х-ответвитель		Угол вертикальный	
			лестнич-ный	листовой	лестнич-ный	листовой	лестнич-ный	листовой	лестнич-ный	листовой	лестнич-ный	листовой
80	200	исп. 1	ULC682	USC682	ULD682	USD682	ULT682	UST682	ULX682	USX682	ULF082	USF082
		исп. 2	ULC682HDZ	USC682HDZ	ULD682HDZ	USD682HDZ	ULT682HDZ	UST682HDZ	ULX682HDZ	USX682HDZ	ULF082HDZ	USF082HDZ
		исп. 4	ULC682ZL	USC682ZL	ULD682ZL	USD682ZL	ULT682ZL	UST682ZL	ULX682ZL	USX682ZL	ULF082ZL	USF082ZL
	300	исп. 1	ULC683	USC683	ULD683	USD683	ULT683	UST683	ULX683	USX683	ULF083	USF083
		исп. 2	ULC683HDZ	USC683HDZ	ULD683HDZ	USD683HDZ	ULT683HDZ	UST683HDZ	ULX683HDZ	USX683HDZ	ULF083HDZ	USF083HDZ
		исп. 4	ULC683ZL	USC683ZL	ULD683ZL	USD683ZL	ULT683ZL	UST683ZL	ULX683ZL	USX683ZL	ULF083ZL	USF083ZL
	400	исп. 1	ULC684	USC684	ULD684	USD684	ULT684	UST684	ULX684	USX684	ULF084	USF084
		исп. 2	ULC684HDZ	USC684HDZ	ULD684HDZ	USD684HDZ	ULT684HDZ	UST684HDZ	ULX684HDZ	USX684HDZ	ULF084HDZ	USF084HDZ
		исп. 4	ULC684ZL	USC684ZL	ULD684ZL	USD684ZL	ULT684ZL	UST684ZL	ULX684ZL	USX684ZL	ULF084ZL	USF084ZL
	500	исп. 1	ULC685	USC685	ULD685	USD685	ULT685	UST685	ULX685	USX685	ULF085	USF085
		исп. 2	ULC685HDZ	USC685HDZ	ULD685HDZ	USD685HDZ	ULT685HDZ	UST685HDZ	ULX685HDZ	USX685HDZ	ULF085HDZ	USF085HDZ
		исп. 4	ULC685ZL	USC685ZL	ULD685ZL	USD685ZL	ULT685ZL	UST685ZL	ULX685ZL	USX685ZL	ULF085ZL	USF085ZL
	600	исп. 1	ULC686	USC686	ULD686	USD686	ULT686	UST686	ULX686	USX686	ULF086	USF086
		исп. 2	ULC686HDZ	USC686HDZ	ULD686HDZ	USD686HDZ	ULT686HDZ	UST686HDZ	ULX686HDZ	USX686HDZ	ULF086HDZ	USF086HDZ
		исп. 4	ULC686ZL	USC686ZL	ULD686ZL	USD686ZL	ULT686ZL	UST686ZL	ULX686ZL	USX686ZL	ULF086ZL	USF086ZL
	700	исп. 1	ULC687	USC687	ULD687	USD687	ULT687	UST687	ULX687	USX687	ULF087	USF087
		исп. 2	ULC687HDZ	USC687HDZ	ULD687HDZ	USD687HDZ	ULT687HDZ	UST687HDZ	ULX687HDZ	USX687HDZ	ULF087HDZ	USF087HDZ
		исп. 4	ULC687ZL	USC687ZL	ULD687ZL	USD687ZL	ULT687ZL	UST687ZL	ULX687ZL	USX687ZL	ULF087ZL	USF087ZL
	800	исп. 1	ULC688	USC688	ULD688	USD688	ULT688	UST688	ULX688	USX688	ULF088	USF088
		исп. 2	ULC688HDZ	USC688HDZ	ULD688HDZ	USD688HDZ	ULT688HDZ	UST688HDZ	ULX688HDZ	USX688HDZ	ULF088HDZ	USF088HDZ
		исп. 4	ULC688ZL	USC688ZL	ULD688ZL	USD688ZL	ULT688ZL	UST688ZL	ULX688ZL	USX688ZL	ULF088ZL	USF088ZL
	900	исп. 1	ULC689	USC689	ULD689	USD689	ULT689	UST689	ULX689	USX689	ULF089	USF089
		исп. 2	ULC689HDZ	USC689HDZ	ULD689HDZ	USD689HDZ	ULT689HDZ	UST689HDZ	ULX689HDZ	USX689HDZ	ULF089HDZ	USF089HDZ
		исп. 4	ULC689ZL	USC689ZL	ULD689ZL	USD689ZL	ULT689ZL	UST689ZL	ULX689ZL	USX689ZL	ULF089ZL	USF089ZL
1000	исп. 1	ULC680	USC680	ULD680	USD680	ULT680	UST680	ULX680	USX680	ULF080	USF080	
	исп. 2	ULC680HDZ	USC680HDZ	ULD680HDZ	USD680HDZ	ULT680HDZ	UST680HDZ	ULX680HDZ	USX680HDZ	ULF080HDZ	USF080HDZ	
	исп. 4	ULC680ZL	USC680ZL	ULD680ZL	USD680ZL	ULT680ZL	UST680ZL	ULX680ZL	USX680ZL	ULF080ZL	USF080ZL	

Крышки


Ширина, мм	Вариант исполнения	Крышка с фиксаторами	Крышка рифленая с фиксаторами*
200	исп. 1	UKS302	UKS312
	исп. 2	UKS302HDZ	-
	исп. 4	UKS302ZL	-
300	исп. 1	UKS303	UKS313
	исп. 2	UKS303HDZ	-
	исп. 4	UKS303ZL	-
400	исп. 1	UKS304	UKS314
	исп. 2	UKS304HDZ	-
	исп. 4	UKS304ZL	-
500	исп. 1	UKS305	UKS315
	исп. 2	UKS305HDZ	-
	исп. 4	UKS305ZL	-
600	исп. 1	UKS306	UKS316
	исп. 2	UKS306HDZ	-
	исп. 4	UKS306ZL	-
700	исп. 1	UKS307	UKS317
	исп. 2	UKS307HDZ	-
	исп. 4	UKS307ZL	-
800	исп. 1	UKS308	UKS318
	исп. 2	UKS308HDZ	-
	исп. 4	UKS308ZL	-
900	исп. 1	UKS309	UKS319
	исп. 2	UKS309HDZ	-
	исп. 4	UKS309ZL	-
1000	исп. 1	UKS300	UKS310
	исп. 2	UKS300HDZ	-
	исп. 4	UKS300ZL	-

* Материал – алюминий



Ширина, мм	Вариант исполнения	Крышка на угол 45°	Крышка на угол 90°	Крышка на Т-ответвитель	Крышка на Х-ответвитель
200	исп. 1	UKC602	UKD602	UKT602	UKX602
	исп. 2	-	-	-	-
	исп. 4	UKC602ZL	UKD602ZL	UKT602ZL	UKX602ZL
300	исп. 1	UKC603	UKD603	UKT603	UKX603
	исп. 2	-	-	-	-
	исп. 4	UKC603ZL	UKD603ZL	UKT603ZL	UKX603ZL
400	исп. 1	UKC604	UKD604	UKT604	UKX604
	исп. 2	-	-	-	-
	исп. 4	UKC604ZL	UKD604ZL	UKT604ZL	UKX604ZL
500	исп. 1	UKC605	UKD605	UKT605	UKX605
	исп. 2	-	-	-	-
	исп. 4	UKC605ZL	UKD605ZL	UKT605ZL	UKX605ZL
600	исп. 1	UKC606	UKD606	UKT606	UKX606
	исп. 2	-	-	-	-
	исп. 4	UKC606ZL	UKD606ZL	UKT606ZL	UKX606ZL
700	исп. 1	UKC607	UKD607	UKT607	UKX607
	исп. 2	-	-	-	-
	исп. 4	UKC607ZL	UKD607ZL	UKT607ZL	UKX607ZL
800	исп. 1	UKC608	UKD608	UKT608	UKX608
	исп. 2	-	-	-	-
	исп. 4	UKC608ZL	UKD608ZL	UKT608ZL	UKX608ZL
900	исп. 1	UKC609	UKD609	UKT609	UKX609
	исп. 2	-	-	-	-
	исп. 4	UKC609ZL	UKD609ZL	UKT609ZL	UKX609ZL
1000	исп. 1	UKC600	UKD600	UKT600	UKX600
	исп. 2	-	-	-	-
	исп. 4	UKC600ZL	UKD600ZL	UKT600ZL	UKX600ZL

Системные аксессуары высотой 100 мм

Варианты исполнений:

исполнение 1 – сталь, оцинкованная по методу Сендзимира;

исполнение 2 – горячее цинкование погружением;

исполнение 4 – цинк-ламельное покрытие.



Высота, мм	Ширина, мм	Вариант исполнения	Лестничный лоток				Листовой лоток			
			толщина 1,5 мм		толщина 2 мм		толщина 1,5 мм		толщина 2 мм	
			3 метра	6 метров	3 метра	6 метров	3 метра	6 метров	3 метра	6 метров
100	200	исп. 1	ULM312	ULM612	ULH312	ULH612	USM312	USM612	USH312	USH612
		исп. 2	ULM312HDZ	ULM612HDZ	ULH312HDZ	ULH612HDZ	USM312HDZ	USM612HDZ	USH312HDZ	USH612HDZ
		исп. 4	ULM312ZL	ULM612ZL	ULH312ZL	ULH612ZL	USM312ZL	USM612ZL	USH312ZL	USH612ZL
	300	исп. 1	ULM313	ULM613	ULH313	ULH613	USM313	USM613	USH313	USH613
		исп. 2	ULM313HDZ	ULM613HDZ	ULH313HDZ	ULH613HDZ	USM313HDZ	USM613HDZ	USH313HDZ	USH613HDZ
		исп. 4	ULM313ZL	ULM613ZL	ULH313ZL	ULH613ZL	USM313ZL	USM613ZL	USH313ZL	USH613ZL
	400	исп. 1	ULM314	ULM614	ULH314	ULH614	USM314	USM614	USH314	USH614
		исп. 2	ULM314HDZ	ULM614HDZ	ULH314HDZ	ULH614HDZ	USM314HDZ	USM614HDZ	USH314HDZ	USH614HDZ
		исп. 4	ULM314ZL	ULM614ZL	ULH314ZL	ULH614ZL	USM314ZL	USM614ZL	USH314ZL	USH614ZL
	500	исп. 1	ULM315	ULM615	ULH315	ULH615	USM315	USM615	USH315	USH615
		исп. 2	ULM315HDZ	ULM615HDZ	ULH315HDZ	ULH615HDZ	USM315HDZ	USM615HDZ	USH315HDZ	USH615HDZ
		исп. 4	ULM315ZL	ULM615ZL	ULH315ZL	ULH615ZL	USM315ZL	USM615ZL	USH315ZL	USH615ZL
	600	исп. 1	ULM316	ULM616	ULH316	ULH616	USM316	USM616	USH316	USH616
		исп. 2	ULM316HDZ	ULM616HDZ	ULH316HDZ	ULH616HDZ	USM316HDZ	USM616HDZ	USH316HDZ	USH616HDZ
		исп. 4	ULM316ZL	ULM616ZL	ULH316ZL	ULH616ZL	USM316ZL	USM616ZL	USH316ZL	USH616ZL
	700	исп. 1	ULM317	ULM617	ULH317	ULH617	USM317	USM617	USH317	USH617
		исп. 2	ULM317HDZ	ULM617HDZ	ULH317HDZ	ULH617HDZ	USM317HDZ	USM617HDZ	USH317HDZ	USH617HDZ
		исп. 4	ULM317ZL	ULM617ZL	ULH317ZL	ULH617ZL	USM317ZL	USM617ZL	USH317ZL	USH617ZL
	800	исп. 1	ULM318	ULM618	ULH318	ULH618	USM318	USM618	USH318	USH618
		исп. 2	ULM318HDZ	ULM618HDZ	ULH318HDZ	ULH618HDZ	USM318HDZ	USM618HDZ	USH318HDZ	USH618HDZ
		исп. 4	ULM318ZL	ULM618ZL	ULH318ZL	ULH618ZL	USM318ZL	USM618ZL	USH318ZL	USH618ZL
	900	исп. 1	ULM319	ULM619	ULH319	ULH619	USM319	USM619	USH319	USH619
		исп. 2	ULM319HDZ	ULM619HDZ	ULH319HDZ	ULH619HDZ	USM319HDZ	USM619HDZ	USH319HDZ	USH619HDZ
		исп. 4	ULM319ZL	ULM619ZL	ULH319ZL	ULH619ZL	USM319ZL	USM619ZL	USH319ZL	USH619ZL
1000	исп. 1	ULM310	ULM610	ULH310	ULH610	USM310	USM610	USH310	USH610	
	исп. 2	ULM310HDZ	ULM610HDZ	ULH310HDZ	ULH610HDZ	USM310HDZ	USM610HDZ	USH310HDZ	USH610HDZ	
	исп. 4	ULM310ZL	ULM610ZL	ULH310ZL	ULH610ZL	USM310ZL	USM610ZL	USH310ZL	USH610ZL	



Высота, мм	Ширина, мм	Вариант исполнения	Угол 45°		Угол 90°		Т-ответвитель		Х-ответвитель		Угол вертикальный		
			лестнич-ный	листовой	лестнич-ный	листовой	лестнич-ный	листовой	лестнич-ный	листовой	лестнич-ный	листовой	
100	200	исп. 1	ULC612	USC612	ULD612	USD612	ULT612	UST612	ULX612	USX612	ULF012	USF012	
		исп. 2	ULC612HDZ	USC612HDZ	ULD612HDZ	USD612HDZ	ULT612HDZ	UST612HDZ	ULX612HDZ	USX612HDZ	ULF012HDZ	USF012HDZ	
		исп. 4	ULC612ZL	USC612ZL	ULD612ZL	USD612ZL	ULT612ZL	UST612ZL	ULX612ZL	USX612ZL	ULF012ZL	USF012ZL	
	300	исп. 1	ULC613	USC613	ULD613	USD613	ULT613	UST613	ULX613	USX613	ULF013	USF013	
		исп. 2	ULC613HDZ	USC613HDZ	ULD613HDZ	USD613HDZ	ULT613HDZ	UST613HDZ	ULX613HDZ	USX613HDZ	ULF013HDZ	USF013HDZ	
		исп. 4	ULC613ZL	USC613ZL	ULD613ZL	USD613ZL	ULT613ZL	UST613ZL	ULX613ZL	USX613ZL	ULF013ZL	USF013ZL	
	400	исп. 1	ULC614	USC614	ULD614	USD614	ULT614	UST614	ULX614	USX614	ULF014	USF014	
		исп. 2	ULC614HDZ	USC614HDZ	ULD614HDZ	USD614HDZ	ULT614HDZ	UST614HDZ	ULX614HDZ	USX614HDZ	ULF014HDZ	USF014HDZ	
		исп. 4	ULC614ZL	USC614ZL	ULD614ZL	USD614ZL	ULT614ZL	UST614ZL	ULX614ZL	USX614ZL	ULF014ZL	USF014ZL	
	500	исп. 1	ULC615	USC615	ULD615	USD615	ULT615	UST615	ULX615	USX615	ULF015	USF015	
		исп. 2	ULC615HDZ	USC615HDZ	ULD615HDZ	USD615HDZ	ULT615HDZ	UST615HDZ	ULX615HDZ	USX615HDZ	ULF015HDZ	USF015HDZ	
		исп. 4	ULC615ZL	USC615ZL	ULD615ZL	USD615ZL	ULT615ZL	UST615ZL	ULX615ZL	USX615ZL	ULF015ZL	USF015ZL	
	600	исп. 1	ULC616	USC616	ULD616	USD616	ULT616	UST616	ULX616	USX616	ULF016	USF016	
		исп. 2	ULC616HDZ	USC616HDZ	ULD616HDZ	USD616HDZ	ULT616HDZ	UST616HDZ	ULX616HDZ	USX616HDZ	ULF016HDZ	USF016HDZ	
		исп. 4	ULC616ZL	USC616ZL	ULD616ZL	USD616ZL	ULT616ZL	UST616ZL	ULX616ZL	USX616ZL	ULF016ZL	USF016ZL	
	700	исп. 1	ULC617	USC617	ULD617	USD617	ULT617	UST617	ULX617	USX617	ULF017	USF017	
		исп. 2	ULC617HDZ	USC617HDZ	ULD617HDZ	USD617HDZ	ULT617HDZ	UST617HDZ	ULX617HDZ	USX617HDZ	ULF017HDZ	USF017HDZ	
		исп. 4	ULC617ZL	USC617ZL	ULD617ZL	USD617ZL	ULT617ZL	UST617ZL	ULX617ZL	USX617ZL	ULF017ZL	USF017ZL	
	800	исп. 1	ULC618	USC618	ULD618	USD618	ULT618	UST618	ULX618	USX618	ULF018	USF018	
		исп. 2	ULC618HDZ	USC618HDZ	ULD618HDZ	USD618HDZ	ULT618HDZ	UST618HDZ	ULX618HDZ	USX618HDZ	ULF018HDZ	USF018HDZ	
		исп. 4	ULC618ZL	USC618ZL	ULD618ZL	USD618ZL	ULT618ZL	UST618ZL	ULX618ZL	USX618ZL	ULF018ZL	USF018ZL	
	900	исп. 1	ULC619	USC619	ULD619	USD619	ULT619	UST619	ULX619	USX619	ULF019	USF019	
		исп. 2	ULC619HDZ	USC619HDZ	ULD619HDZ	USD619HDZ	ULT619HDZ	UST619HDZ	ULX619HDZ	USX619HDZ	ULF019HDZ	USF019HDZ	
		исп. 4	ULC619ZL	USC619ZL	ULD619ZL	USD619ZL	ULT619ZL	UST619ZL	ULX619ZL	USX619ZL	ULF019ZL	USF019ZL	
	1000	исп. 1	ULC610	USC610	ULD610	USD610	ULT610	UST610	ULX610	USX610	ULF010	USF010	
		исп. 2	ULC610HDZ	USC610HDZ	ULD610HDZ	USD610HDZ	ULT610HDZ	UST610HDZ	ULX610HDZ	USX610HDZ	ULF010HDZ	USF010HDZ	
			исп. 4	ULC610ZL	USC610ZL	ULD610ZL	USD610ZL	ULT610ZL	UST610ZL	ULX610ZL	USX610ZL	ULF010ZL	USF010ZL

Крышки


Ширина, мм	Вариант исполнения	Крышка с фиксаторами	Крышка рифленая с фиксаторами*
200	исп. 1	UKS302	UKS312
	исп. 2	UKS302HDZ	-
	исп. 4	UKS302ZL	-
300	исп. 1	UKS303	UKS313
	исп. 2	UKS303HDZ	-
	исп. 4	UKS303ZL	-
400	исп. 1	UKS304	UKS314
	исп. 2	UKS304HDZ	-
	исп. 4	UKS304ZL	-
500	исп. 1	UKS305	UKS315
	исп. 2	UKS305HDZ	-
	исп. 4	UKS305ZL	-
600	исп. 1	UKS306	UKS316
	исп. 2	UKS306HDZ	-
	исп. 4	UKS306ZL	-
700	исп. 1	UKS307	UKS317
	исп. 2	UKS307HDZ	-
	исп. 4	UKS307ZL	-
800	исп. 1	UKS308	UKS318
	исп. 2	UKS308HDZ	-
	исп. 4	UKS308ZL	-
900	исп. 1	UKS309	UKS319
	исп. 2	UKS309HDZ	-
	исп. 4	UKS309ZL	-
1000	исп. 1	UKS300	UKS310
	исп. 2	UKS300HDZ	-
	исп. 4	UKS300ZL	-

* Материал – алюминий



Ширина, мм	Вариант исполнения	Крышка на угол 45°	Крышка на угол 90°	Крышка на Т-ответвитель	Крышка на Х-ответвитель
200	исп. 1	UKC602	UKD602	UKT602	UKX602
	исп. 2	-	-	-	-
	исп. 4	UKC602ZL	UKD602ZL	UKT602ZL	UKX602ZL
300	исп. 1	UKC603	UKD603	UKT603	UKX603
	исп. 2	-	-	-	-
	исп. 4	UKC603ZL	UKD603ZL	UKT603ZL	UKX603ZL
400	исп. 1	UKC604	UKD604	UKT604	UKX604
	исп. 2	-	-	-	-
	исп. 4	UKC604ZL	UKD604ZL	UKT604ZL	UKX604ZL
500	исп. 1	UKC605	UKD605	UKT605	UKX605
	исп. 2	-	-	-	-
	исп. 4	UKC605ZL	UKD605ZL	UKT605ZL	UKX605ZL
600	исп. 1	UKC606	UKD606	UKT606	UKX606
	исп. 2	-	-	-	-
	исп. 4	UKC606ZL	UKD606ZL	UKT606ZL	UKX606ZL
700	исп. 1	UKC607	UKD607	UKT607	UKX607
	исп. 2	-	-	-	-
	исп. 4	UKC607ZL	UKD607ZL	UKT607ZL	UKX607ZL
800	исп. 1	UKC608	UKD608	UKT608	UKX608
	исп. 2	-	-	-	-
	исп. 4	UKC608ZL	UKD608ZL	UKT608ZL	UKX608ZL
900	исп. 1	UKC609	UKD609	UKT609	UKX609
	исп. 2	-	-	-	-
	исп. 4	UKC609ZL	UKD609ZL	UKT609ZL	UKX609ZL
1000	исп. 1	UKC600	UKD600	UKT600	UKX600
	исп. 2	-	-	-	-
	исп. 4	UKC600ZL	UKD600ZL	UKT600ZL	UKX600ZL

Системные аксессуары высотой 150 мм

Варианты исполнений:

исполнение 1 – сталь, оцинкованная по методу Сендзимира;

исполнение 2 – горячее цинкование погружением;

исполнение 4 – цинк-ламельное покрытие.



Высота, мм	Ширина, мм	Вариант исполнения	Лестничный лоток				Листовой лоток			
			толщина 1,5 мм		толщина 2 мм		толщина 1,5 мм		толщина 2 мм	
			3 метра	6 метров	3 метра	6 метров	3 метра	6 метров	3 метра	6 метров
150	200	исп. 1	ULM352	ULM652	ULH352	ULH652	USM352	USM652	USH352	USH652
		исп. 2	ULM352HDZ	ULM652HDZ	ULH352HDZ	ULH652HDZ	USM352HDZ	USM652HDZ	USH352HDZ	USH652HDZ
		исп. 4	ULM352HDZ	ULM652HDZ	ULH352HDZ	ULH652HDZ	USM352HDZ	USM652HDZ	USH352HDZ	USH652HDZ
	300	исп. 1	ULM353	ULM653	ULH353	ULH653	USM353	USM653	USH353	USH653
		исп. 2	ULM353HDZ	ULM653HDZ	ULH353HDZ	ULH653HDZ	USM353HDZ	USM653HDZ	USH353HDZ	USH653HDZ
		исп. 4	ULM353HDZ	ULM653HDZ	ULH353HDZ	ULH653HDZ	USM353HDZ	USM653HDZ	USH353HDZ	USH653HDZ
	400	исп. 1	ULM354	ULM654	ULH354	ULH654	USM354	USM654	USH354	USH654
		исп. 2	ULM354HDZ	ULM654HDZ	ULH354HDZ	ULH654HDZ	USM354HDZ	USM654HDZ	USH354HDZ	USH654HDZ
		исп. 4	ULM354HDZ	ULM654HDZ	ULH354HDZ	ULH654HDZ	USM354HDZ	USM654HDZ	USH354HDZ	USH654HDZ
	500	исп. 1	ULM355	ULM655	ULH355	ULH655	USM355	USM655	USH355	USH655
		исп. 2	ULM355HDZ	ULM655HDZ	ULH355HDZ	ULH655HDZ	USM355HDZ	USM655HDZ	USH355HDZ	USH655HDZ
		исп. 4	ULM355HDZ	ULM655HDZ	ULH355HDZ	ULH655HDZ	USM355HDZ	USM655HDZ	USH355HDZ	USH655HDZ
	600	исп. 1	ULM356	ULM656	ULH356	ULH656	USM356	USM656	USH356	USH656
		исп. 2	ULM356HDZ	ULM656HDZ	ULH356HDZ	ULH656HDZ	USM356HDZ	USM656HDZ	USH356HDZ	USH656HDZ
		исп. 4	ULM356HDZ	ULM656HDZ	ULH356HDZ	ULH656HDZ	USM356HDZ	USM656HDZ	USH356HDZ	USH656HDZ
	700	исп. 1	ULM357	ULM657	ULH357	ULH657	USM357	USM657	USH357	USH657
		исп. 2	ULM357HDZ	ULM657HDZ	ULH357HDZ	ULH657HDZ	USM357HDZ	USM657HDZ	USH357HDZ	USH657HDZ
		исп. 4	ULM357HDZ	ULM657HDZ	ULH357HDZ	ULH657HDZ	USM357HDZ	USM657HDZ	USH357HDZ	USH657HDZ
	800	исп. 1	ULM358	ULM658	ULH358	ULH658	USM358	USM658	USH358	USH658
		исп. 2	ULM358HDZ	ULM658HDZ	ULH358HDZ	ULH658HDZ	USM358HDZ	USM658HDZ	USH358HDZ	USH658HDZ
		исп. 4	ULM358HDZ	ULM658HDZ	ULH358HDZ	ULH658HDZ	USM358HDZ	USM658HDZ	USH358HDZ	USH658HDZ
	900	исп. 1	ULM359	ULM659	ULH359	ULH659	USM359	USM659	USH359	USH659
		исп. 2	ULM359HDZ	ULM659HDZ	ULH359HDZ	ULH659HDZ	USM359HDZ	USM659HDZ	USH359HDZ	USH659HDZ
		исп. 4	ULM359HDZ	ULM659HDZ	ULH359HDZ	ULH659HDZ	USM359HDZ	USM659HDZ	USH359HDZ	USH659HDZ
1000	исп. 1	ULM350	ULM650	ULH350	ULH650	USM350	USM650	USH350	USH650	
	исп. 2	ULM350HDZ	ULM650HDZ	ULH350HDZ	ULH650HDZ	USM350HDZ	USM650HDZ	USH350HDZ	USH650HDZ	
	исп. 4	ULM350HDZ	ULM650HDZ	ULH350HDZ	ULH650HDZ	USM350HDZ	USM650HDZ	USH350HDZ	USH650HDZ	



Высота, мм	Ширина, мм	Вариант исполнения	Угол 45°		Угол 90°		Т-ответвитель		Х-ответвитель		Угол вертикальный	
			лестнич-ный	листовой	лестнич-ный	листовой	лестнич-ный	листовой	лестнич-ный	листовой	лестнич-ный	листовой
150	200	исп. 1	ULC652	USC652	ULD652	USD652	ULT652	UST652	ULX652	USX652	ULF052	USF052
		исп. 2	ULC652HDZ	USC652HDZ	ULD652HDZ	USD652HDZ	ULT652HDZ	UST652HDZ	ULX652HDZ	USX652HDZ	ULF052HDZ	USF052HDZ
		исп. 4	ULC652ZL	USC652ZL	ULD652ZL	USD652ZL	ULT652ZL	UST652ZL	ULX652ZL	USX652ZL	ULF052ZL	USF052ZL
	300	исп. 1	ULC653	USC653	ULD653	USD653	ULT653	UST653	ULX653	USX653	ULF053	USF053
		исп. 2	ULC653HDZ	USC653HDZ	ULD653HDZ	USD653HDZ	ULT653HDZ	UST653HDZ	ULX653HDZ	USX653HDZ	ULF053HDZ	USF053HDZ
		исп. 4	ULC653ZL	USC653ZL	ULD653ZL	USD653ZL	ULT653ZL	UST653ZL	ULX653ZL	USX653ZL	ULF053ZL	USF053ZL
	400	исп. 1	ULC654	USC654	ULD654	USD654	ULT654	UST654	ULX654	USX654	ULF054	USF054
		исп. 2	ULC654HDZ	USC654HDZ	ULD654HDZ	USD654HDZ	ULT654HDZ	UST654HDZ	ULX654HDZ	USX654HDZ	ULF054HDZ	USF054HDZ
		исп. 4	ULC654ZL	USC654ZL	ULD654ZL	USD654ZL	ULT654ZL	UST654ZL	ULX654ZL	USX654ZL	ULF054ZL	USF054ZL
	500	исп. 1	ULC655	USC655	ULD655	USD655	ULT655	UST655	ULX655	USX655	ULF055	USF055
		исп. 2	ULC655HDZ	USC655HDZ	ULD655HDZ	USD655HDZ	ULT655HDZ	UST655HDZ	ULX655HDZ	USX655HDZ	ULF055HDZ	USF055HDZ
		исп. 4	ULC655ZL	USC655ZL	ULD655ZL	USD655ZL	ULT655ZL	UST655ZL	ULX655ZL	USX655ZL	ULF055ZL	USF055ZL
	600	исп. 1	ULC656	USC656	ULD656	USD656	ULT656	UST656	ULX656	USX656	ULF056	USF056
		исп. 2	ULC656HDZ	USC656HDZ	ULD656HDZ	USD656HDZ	ULT656HDZ	UST656HDZ	ULX656HDZ	USX656HDZ	ULF056HDZ	USF056HDZ
		исп. 4	ULC656ZL	USC656ZL	ULD656ZL	USD656ZL	ULT656ZL	UST656ZL	ULX656ZL	USX656ZL	ULF056ZL	USF056ZL
	700	исп. 1	ULC657	USC657	ULD657	USD657	ULT657	UST657	ULX657	USX657	ULF057	USF057
		исп. 2	ULC657HDZ	USC657HDZ	ULD657HDZ	USD657HDZ	ULT657HDZ	UST657HDZ	ULX657HDZ	USX657HDZ	ULF057HDZ	USF057HDZ
		исп. 4	ULC657ZL	USC657ZL	ULD657ZL	USD657ZL	ULT657ZL	UST657ZL	ULX657ZL	USX657ZL	ULF057ZL	USF057ZL
	800	исп. 1	ULC658	USC658	ULD658	USD658	ULT658	UST658	ULX658	USX658	ULF058	USF058
		исп. 2	ULC658HDZ	USC658HDZ	ULD658HDZ	USD658HDZ	ULT658HDZ	UST658HDZ	ULX658HDZ	USX658HDZ	ULF058HDZ	USF058HDZ
		исп. 4	ULC658ZL	USC658ZL	ULD658ZL	USD658ZL	ULT658ZL	UST658ZL	ULX658ZL	USX658ZL	ULF058ZL	USF058ZL
	900	исп. 1	ULC659	USC659	ULD659	USD659	ULT659	UST659	ULX659	USX659	ULF059	USF059
		исп. 2	ULC659HDZ	USC659HDZ	ULD659HDZ	USD659HDZ	ULT659HDZ	UST659HDZ	ULX659HDZ	USX659HDZ	ULF059HDZ	USF059HDZ
		исп. 4	ULC659ZL	USC659ZL	ULD659ZL	USD659ZL	ULT659ZL	UST659ZL	ULX659ZL	USX659ZL	ULF059ZL	USF059ZL
1000	исп. 1	ULC650	USC650	ULD650	USD650	ULT650	UST650	ULX650	USX650	ULF050	USF050	
	исп. 2	ULC650HDZ	USC650HDZ	ULD650HDZ	USD650HDZ	ULT650HDZ	UST650HDZ	ULX650HDZ	USX650HDZ	ULF050HDZ	USF050HDZ	
	исп. 4	ULC650ZL	USC650ZL	ULD650ZL	USD650ZL	ULT650ZL	UST650ZL	ULX650ZL	USX650ZL	ULF050ZL	USF050ZL	

Крышки


Ширина, мм	Вариант исполнения	Крышка с фиксаторами	Крышка рифленая с фиксаторами*
200	исп. 1	UKS302	UKS312
	исп. 2	UKS302HDZ	-
	исп. 4	UKS302ZL	-
300	исп. 1	UKS303	UKS313
	исп. 2	UKS303HDZ	-
	исп. 4	UKS303ZL	-
400	исп. 1	UKS304	UKS314
	исп. 2	UKS304HDZ	-
	исп. 4	UKS304ZL	-
500	исп. 1	UKS305	UKS315
	исп. 2	UKS305HDZ	-
	исп. 4	UKS305ZL	-
600	исп. 1	UKS306	UKS316
	исп. 2	UKS306HDZ	-
	исп. 4	UKS306ZL	-
700	исп. 1	UKS307	UKS317
	исп. 2	UKS307HDZ	-
	исп. 4	UKS307ZL	-
800	исп. 1	UKS308	UKS318
	исп. 2	UKS308HDZ	-
	исп. 4	UKS308ZL	-
900	исп. 1	UKS309	UKS319
	исп. 2	UKS309HDZ	-
	исп. 4	UKS309ZL	-
1000	исп. 1	UKS300	UKS310
	исп. 2	UKS300HDZ	-
	исп. 4	UKS300ZL	-

* Материал – алюминий



Ширина, мм	Вариант исполнения	Крышка на угол 45°	Крышка на угол 90°	Крышка на T-ответвитель	Крышка на X-ответвитель
200	исп. 1	UKC602	UKD602	UKT602	UKX602
	исп. 2	-	-	-	-
	исп. 4	UKC602ZL	UKD602ZL	UKT602ZL	UKX602ZL
300	исп. 1	UKC603	UKD603	UKT603	UKX603
	исп. 2	-	-	-	-
	исп. 4	UKC603ZL	UKD603ZL	UKT603ZL	UKX603ZL
400	исп. 1	UKC604	UKD604	UKT604	UKX604
	исп. 2	-	-	-	-
	исп. 4	UKC604ZL	UKD604ZL	UKT604ZL	UKX604ZL
500	исп. 1	UKC605	UKD605	UKT605	UKX605
	исп. 2	-	-	-	-
	исп. 4	UKC605ZL	UKD605ZL	UKT605ZL	UKX605ZL
600	исп. 1	UKC606	UKD606	UKT606	UKX606
	исп. 2	-	-	-	-
	исп. 4	UKC606ZL	UKD606ZL	UKT606ZL	UKX606ZL
700	исп. 1	UKC607	UKD607	UKT607	UKX607
	исп. 2	-	-	-	-
	исп. 4	UKC607ZL	UKD607ZL	UKT607ZL	UKX607ZL
800	исп. 1	UKC608	UKD608	UKT608	UKX608
	исп. 2	-	-	-	-
	исп. 4	UKC608ZL	UKD608ZL	UKT608ZL	UKX608ZL
900	исп. 1	UKC609	UKD609	UKT609	UKX609
	исп. 2	-	-	-	-
	исп. 4	UKC609ZL	UKD609ZL	UKT609ZL	UKX609ZL
1000	исп. 1	UKC600	UKD600	UKT600	UKX600
	исп. 2	-	-	-	-
	исп. 4	UKC600ZL	UKD600ZL	UKT600ZL	UKX600ZL

Системные аксессуары высотой 200 мм

Варианты исполнений:

исполнение 1 – сталь, оцинкованная по методу Сендзимира;
исполнение 2 – горячее цинкование погружением.



Высота, мм	Ширина, мм	Вариант исполнения	Лестничный лоток				Листовой лоток			
			толщина 1,5 мм		толщина 2 мм		толщина 1,5 мм		толщина 2 мм	
			3 метра	6 метров	3 метра	6 метров	3 метра	6 метров	3 метра	6 метров
200	200	исп. 1	ULM322	ULM622	ULH322	ULH622	USM322	USM622	USH322	USH622
		исп. 2	ULM322HDZ	ULM622HDZ	ULH322HDZ	ULH622HDZ	USM322HDZ	USM622HDZ	USH322HDZ	USH622HDZ
		исп. 4	ULM322ZL	ULM622ZL	ULH322ZL	ULH622ZL	USM322ZL	USM622ZL	USH322ZL	USH622ZL
		исп. 1	ULM323	ULM623	ULH323	ULH623	USM323	USM623	USH323	USH623
	300	исп. 2	ULM323HDZ	ULM623HDZ	ULH323HDZ	ULH623HDZ	USM323HDZ	USM623HDZ	USH323HDZ	USH623HDZ
		исп. 4	ULM323ZL	ULM623ZL	ULH323ZL	ULH623ZL	USM323ZL	USM623ZL	USH323ZL	USH623ZL
		исп. 1	ULM324	ULM624	ULH324	ULH624	USM324	USM624	USH324	USH624
		исп. 2	ULM324HDZ	ULM624HDZ	ULH324HDZ	ULH624HDZ	USM324HDZ	USM624HDZ	USH324HDZ	USH624HDZ
	400	исп. 4	ULM324ZL	ULM624ZL	ULH324ZL	ULH624ZL	USM324ZL	USM624ZL	USH324ZL	USH624ZL
		исп. 1	ULM325	ULM625	ULH325	ULH625	USM325	USM625	USH325	USH625
		исп. 2	ULM325HDZ	ULM625HDZ	ULH325HDZ	ULH625HDZ	USM325HDZ	USM625HDZ	USH325HDZ	USH625HDZ
		исп. 4	ULM325ZL	ULM625ZL	ULH325ZL	ULH625ZL	USM325ZL	USM625ZL	USH325ZL	USH625ZL
	500	исп. 1	ULM326	ULM626	ULH326	ULH626	USM326	USM626	USH326	USH626
		исп. 2	ULM326HDZ	ULM626HDZ	ULH326HDZ	ULH626HDZ	USM326HDZ	USM626HDZ	USH326HDZ	USH626HDZ
		исп. 4	ULM326ZL	ULM626ZL	ULH326ZL	ULH626ZL	USM326ZL	USM626ZL	USH326ZL	USH626ZL
		исп. 1	ULM327	ULM627	ULH327	ULH627	USM327	USM627	USH327	USH627
	600	исп. 2	ULM327HDZ	ULM627HDZ	ULH327HDZ	ULH627HDZ	USM327HDZ	USM627HDZ	USH327HDZ	USH627HDZ
		исп. 4	ULM327ZL	ULM627ZL	ULH327ZL	ULH627ZL	USM327ZL	USM627ZL	USH327ZL	USH627ZL
		исп. 1	ULM328	ULM628	ULH328	ULH628	USM328	USM628	USH328	USH628
		исп. 2	ULM328HDZ	ULM628HDZ	ULH328HDZ	ULH628HDZ	USM328HDZ	USM628HDZ	USH328HDZ	USH628HDZ
	700	исп. 4	ULM328ZL	ULM628ZL	ULH328ZL	ULH628ZL	USM328ZL	USM628ZL	USH328ZL	USH628ZL
		исп. 1	ULM329	ULM629	ULH329	ULH629	USM329	USM629	USH329	USH629
		исп. 2	ULM329HDZ	ULM629HDZ	ULH329HDZ	ULH629HDZ	USM329HDZ	USM629HDZ	USH329HDZ	USH629HDZ
		исп. 4	ULM329ZL	ULM629ZL	ULH329ZL	ULH629ZL	USM329ZL	USM629ZL	USH329ZL	USH629ZL
800	исп. 1	ULM320	ULM620	ULH320	ULH620	USM320	USM620	USH320	USH620	
	исп. 2	ULM320HDZ	ULM620HDZ	ULH320HDZ	ULH620HDZ	USM320HDZ	USM620HDZ	USH320HDZ	USH620HDZ	
	исп. 4	ULM320ZL	ULM620ZL	ULH320ZL	ULH620ZL	USM320ZL	USM620ZL	USH320ZL	USH620ZL	



Высота, мм	Ширина, мм	Вариант исполнения	Угол 45°		Угол 90°		Т-ответвитель		Х-ответвитель		Угол вертикальный	
			лестнич-ный	листовой	лестнич-ный	листовой	лестнич-ный	листовой	лестнич-ный	листовой	лестнич-ный	листовой
200	200	исп. 1	ULC622	USC622	ULD622	USD622	ULT622	UST622	ULX622	USX622	ULF022	USF022
		исп. 2	ULC622HDZ	USC622HDZ	ULD622HDZ	USD622HDZ	ULT622HDZ	UST622HDZ	ULX622HDZ	USX622HDZ	ULF022HDZ	USF022HDZ
		исп. 4	ULC622ZL	USC622ZL	ULD622ZL	USD622ZL	ULT622ZL	UST622ZL	ULX622ZL	USX622ZL	ULF022ZL	USF022ZL
	300	исп. 1	ULC623	USC623	ULD623	USD623	ULT623	UST623	ULX623	USX623	ULF023	USF023
		исп. 2	ULC623HDZ	USC623HDZ	ULD623HDZ	USD623HDZ	ULT623HDZ	UST623HDZ	ULX623HDZ	USX623HDZ	ULF023HDZ	USF023HDZ
		исп. 4	ULC623ZL	USC623ZL	ULD623ZL	USD623ZL	ULT623ZL	UST623ZL	ULX623ZL	USX623ZL	ULF023ZL	USF023ZL
	400	исп. 1	ULC624	USC624	ULD624	USD624	ULT624	UST624	ULX624	USX624	ULF024	USF024
		исп. 2	ULC624HDZ	USC624HDZ	ULD624HDZ	USD624HDZ	ULT624HDZ	UST624HDZ	ULX624HDZ	USX624HDZ	ULF024HDZ	USF024HDZ
		исп. 4	ULC624ZL	USC624ZL	ULD624ZL	USD624ZL	ULT624ZL	UST624ZL	ULX624ZL	USX624ZL	ULF024ZL	USF024ZL
	500	исп. 1	ULC625	USC625	ULD625	USD625	ULT625	UST625	ULX625	USX625	ULF025	USF025
		исп. 2	ULC625HDZ	USC625HDZ	ULD625HDZ	USD625HDZ	ULT625HDZ	UST625HDZ	ULX625HDZ	USX625HDZ	ULF025HDZ	USF025HDZ
		исп. 4	ULC625ZL	USC625ZL	ULD625ZL	USD625ZL	ULT625ZL	UST625ZL	ULX625ZL	USX625ZL	ULF025ZL	USF025ZL
	600	исп. 1	ULC626	USC626	ULD626	USD626	ULT626	UST626	ULX626	USX626	ULF026	USF026
		исп. 2	ULC626HDZ	USC626HDZ	ULD626HDZ	USD626HDZ	ULT626HDZ	UST626HDZ	ULX626HDZ	USX626HDZ	ULF026HDZ	USF026HDZ
		исп. 4	ULC626ZL	USC626ZL	ULD626ZL	USD626ZL	ULT626ZL	UST626ZL	ULX626ZL	USX626ZL	ULF026ZL	USF026ZL
	700	исп. 1	ULC627	USC627	ULD627	USD627	ULT627	UST627	ULX627	USX627	ULF027	USF027
		исп. 2	ULC627HDZ	USC627HDZ	ULD627HDZ	USD627HDZ	ULT627HDZ	UST627HDZ	ULX627HDZ	USX627HDZ	ULF027HDZ	USF027HDZ
		исп. 4	ULC627ZL	USC627ZL	ULD627ZL	USD627ZL	ULT627ZL	UST627ZL	ULX627ZL	USX627ZL	ULF027ZL	USF027ZL
	800	исп. 1	ULC628	USC628	ULD628	USD628	ULT628	UST628	ULX628	USX628	ULF028	USF028
		исп. 2	ULC628HDZ	USC628HDZ	ULD628HDZ	USD628HDZ	ULT628HDZ	UST628HDZ	ULX628HDZ	USX628HDZ	ULF028HDZ	USF028HDZ
		исп. 4	ULC628ZL	USC628ZL	ULD628ZL	USD628ZL	ULT628ZL	UST628ZL	ULX628ZL	USX628ZL	ULF028ZL	USF028ZL
	900	исп. 1	ULC629	USC629	ULD629	USD629	ULT629	UST629	ULX629	USX629	ULF029	USF029
		исп. 2	ULC629HDZ	USC629HDZ	ULD629HDZ	USD629HDZ	ULT629HDZ	UST629HDZ	ULX629HDZ	USX629HDZ	ULF029HDZ	USF029HDZ
		исп. 4	ULC629ZL	USC629ZL	ULD629ZL	USD629ZL	ULT629ZL	UST629ZL	ULX629ZL	USX629ZL	ULF029ZL	USF029ZL
1000	исп. 1	ULC620	USC620	ULD620	USD620	ULT620	UST620	ULX620	USX620	ULF020	USF020	
	исп. 2	ULC620HDZ	USC620HDZ	ULD620HDZ	USD620HDZ	ULT620HDZ	UST620HDZ	ULX620HDZ	USX620HDZ	ULF020HDZ	USF020HDZ	
		исп. 4	ULC620ZL	USC620ZL	ULD620ZL	USD620ZL	ULT620ZL	UST620ZL	ULX620ZL	USX620ZL	ULF020ZL	USF020ZL

Крышки


Ширина, мм	Вариант исполнения	Крышка с фиксаторами	Крышка рифленая с фиксаторами*
200	исп. 1	UKS302	UKS312
	исп. 2	UKS302HDZ	-
	исп. 4	UKS302ZL	-
300	исп. 1	UKS303	UKS313
	исп. 2	UKS303HDZ	-
	исп. 4	UKS303ZL	-
400	исп. 1	UKS304	UKS314
	исп. 2	UKS304HDZ	-
	исп. 4	UKS304ZL	-
500	исп. 1	UKS305	UKS315
	исп. 2	UKS305HDZ	-
	исп. 4	UKS305ZL	-
600	исп. 1	UKS306	UKS316
	исп. 2	UKS306HDZ	-
	исп. 4	UKS306ZL	-
700	исп. 1	UKS307	UKS317
	исп. 2	UKS307HDZ	-
	исп. 4	UKS307ZL	-
800	исп. 1	UKS308	UKS318
	исп. 2	UKS308HDZ	-
	исп. 4	UKS308ZL	-
900	исп. 1	UKS309	UKS319
	исп. 2	UKS309HDZ	-
	исп. 4	UKS309ZL	-
1000	исп. 1	UKS300	UKS310
	исп. 2	UKS300HDZ	-
	исп. 4	UKS300ZL	-

* Материал – алюминий



Ширина, мм	Вариант исполнения	Крышка на угол 45°	Крышка на угол 90°	Крышка на Т-ответвитель	Крышка на Х-ответвитель
200	исп. 1	UKC602	UKD602	UKT602	UKX602
	исп. 2	-	-	-	-
	исп. 4	UKC602ZL	UKD602ZL	UKT602ZL	UKX602ZL
300	исп. 1	UKC603	UKD603	UKT603	UKX603
	исп. 2	-	-	-	-
	исп. 4	UKC603ZL	UKD603ZL	UKT603ZL	UKX603ZL
400	исп. 1	UKC604	UKD604	UKT604	UKX604
	исп. 2	-	-	-	-
	исп. 4	UKC604ZL	UKD604ZL	UKT604ZL	UKX604ZL
500	исп. 1	UKC605	UKD605	UKT605	UKX605
	исп. 2	-	-	-	-
	исп. 4	UKC605ZL	UKD605ZL	UKT605ZL	UKX605ZL
600	исп. 1	UKC606	UKD606	UKT606	UKX606
	исп. 2	-	-	-	-
	исп. 4	UKC606ZL	UKD606ZL	UKT606ZL	UKX606ZL
700	исп. 1	UKC607	UKD607	UKT607	UKX607
	исп. 2	-	-	-	-
	исп. 4	UKC607ZL	UKD607ZL	UKT607ZL	UKX607ZL
800	исп. 1	UKC608	UKD608	UKT608	UKX608
	исп. 2	-	-	-	-
	исп. 4	UKC608ZL	UKD608ZL	UKT608ZL	UKX608ZL
900	исп. 1	UKC609	UKD609	UKT609	UKX609
	исп. 2	-	-	-	-
	исп. 4	UKC609ZL	UKD609ZL	UKT609ZL	UKX609ZL
1000	исп. 1	UKC600	UKD600	UKT600	UKX600
	исп. 2	-	-	-	-
	исп. 4	UKC600ZL	UKD600ZL	UKT600ZL	UKX600ZL





Система металлических проволочных лотков "F5 Combitech"

Сфера применения	558
Преимущества	559
Состав системы проволочных лотков	560
Прямые элементы	562
Монтажные аксессуары	567
Крепеж для проволочного лотка	575
Схемы монтажа	576
Инструмент	577
Примеры монтажа	578
Таблица комплектации	583
Норма огнестойкости P90 (E90)	585

Система металлических проволочных лотков "F5 Combitech"

Сфера применения

Система металлических проволочных лотков для организации кабельной инфраструктуры преимущественно внутри зданий и сооружений. Большой ассортимент типоразмеров позволяет удовлетворять любые пожелания заказчиков, специальные исполнения расширяют возможности использования системы проволочных лотков в агрессивных средах.

По сравнению с другими типами лотков существенно облегчен процесс монтажа кабельной трассы, особенно при большом количестве поворотов и разветвлений, что делает данный тип лотков предпочтительным при монтаже кабельных трасс сложной геометрии.



Коммерческая недвижимость

Прокладка кабельных трасс в основном осуществляется в гальванически оцинкованных проволочных лотках, по желанию заказчика в ряде случаев используется окрашенный проволочный лоток



Промышленные объекты

Для прокладки как силовых, так и информационных кабелей в зависимости от категории размещения, используются гальванически оцинкованные или горячеоцинкованные проволочные лотки



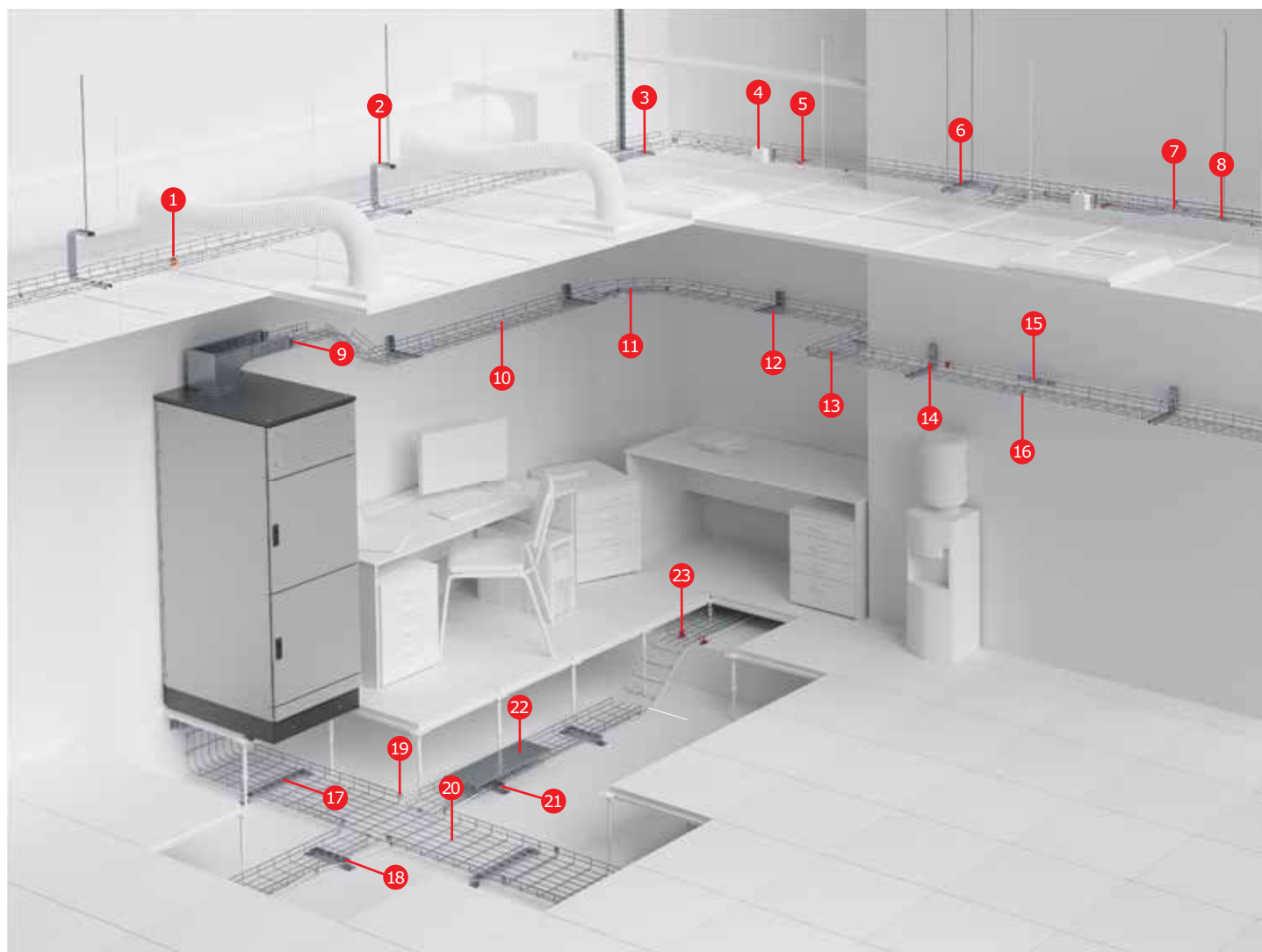
Агропромышленный комплекс

В большинстве случаев требуется применение кабельных трасс на основе нержавеющей проволоки

Преимущества

Система "F5 Combitech" обладает следующими преимуществами:

- проволочный лоток ДКС производится по уникальной запатентованной технологии. В конструкции используется торцевая сварка верхней продольной проволоки (так называемое Т-образное соединение). Данный тип конструкции безопасен для монтажника и исключает повреждение кабеля об острые края проволоки;
- конструктивная особенность выполнения стенок лотка обеспечивает его высокие прочностные характеристики. Использование для производства лотка проволоки толщиной 4 и 5 мм позволяет добиться высокой нагрузочной способности;
- использование в помещениях проволочного лотка обеспечивает быстрое и удобное разветвление системы, а также подсоединение электроприборов (электроламп и светильников) к кабелю;
- при использовании проволочного лотка "F5 Combitech" обеспечивается естественная вентиляция кабельной трассы, что препятствует ее перегреву. Обеспечивается легкий доступ к кабелям и возможность препятствовать накоплению пыли и грязи;
- система проволочных лотков "F5 Combitech" не требует большого количества аксессуаров. Монтаж системы проводится непосредственно на объекте. Любые разветвления и повороты производятся вручную при помощи лишь двух видов инструментов: кусачек и гаечного ключа. Это позволяет экономить до 60 % времени монтажа и снижает экономические затраты;
- система "F5 Combitech" включает в себя широкий ряд типоразмеров проволочных лотков с высотой стенок 30, 50, 80, 100 мм и шириной основания от 50 до 600 мм;
- компания ДКС поставляет широкий ассортимент универсальных крепежей, позволяющих организовать кабельную систему любой сложности. Возможно формирование многоуровневых систем при сохранении легкой доступности к кабельным трассам;
- сохранены основные принципы кабеленесущей продукции компании ДКС: преемственность и совместимость. Конструктивное исполнение позволяет совместить систему "F5 Combitech" с системой "S5 Combitech" (на базе перфорированных/неперфорированных стальных лотков) или с системами "Octopus" (на основе пластиковых гофрированных труб) и "Express" (на основе жестких гладких пластиковых труб);
- возможно использование крышки от системы листовых лотков (необходимо использовать держатели для крышки);
- возможно использование перегородки от системы листовых лотков. Крепление перегородки к проволочному лотку осуществляется специализированными крепежными комплектами;
- высочайшее качество оцинковки обусловлено четырехступенчатой технологией очистки поверхности: химическое обезжиривание, электрохимическое травление, обезжиривание электрохимическое, травление химическое, а также передовыми конструктивными и технологическими методами обеспечения чистоты электролита;
- в условиях открытого огня (пожара) проволочный лоток, смонтированный согласно техническому регламенту ДКС для монтажа огнестойких кабеленесущих конструкций, сохраняет несущую способность (P) в течение 90 минут, что подтверждается добровольными сертификационными испытаниями.

Состав системы


- | | |
|---|---|
| 1 Усиленная клемма заземления для проволочного лотка | 13 Крепежный комплект №1 для монтажа проволочного лотка |
| 2 Легкая консоль потолочная для проволочного лотка FBA-30 | 14 Легкая консоль для проволочного лотка FBC-30 |
| 3 Консоль ВМ для проволочного лотка | 15 Безвинтовое крепление для проволочного лотка |
| 4 Монтажная плата | 16 Безвинтовой зажим для проволочного лотка |
| 5 Ограничитель радиуса изгиба кабеля | 17 Крепление ТМ к стене для вертикального монтажа |
| 6 С-образный профиль для проволочного лотка FPL-21 | 18 Клемма заземления для проволочного лотка |
| 7 Соединительная пластина с отверстием по центру | 19 Крепежный комплект №3 для монтажа проволочного лотка |
| 8 Пластина для подвеса проволочного лотка на шпильке | 20 Проволочный лоток высотой 50 мм |
| 9 Переходник с проволочного лотка на листовую | 21 Держатель для крышки |
| 10 Проволочный лоток 50x200 L3000 | 22 Крышка с заземлением на лоток |
| 11 Соединитель с семью отверстиями | 23 Комплект крепления для напольной установки |
| 12 Консоль ML для проволочного лотка | |

Характеристики

Технические характеристики проволочного лотка и аксессуаров

Характеристики	Значения
Технические условия	ТУ 3449-001-73438690-2006
Материалы и типы покрытия	Исполнение 1 - Сталь SAE 1006 (аналог Ст2, Ст3) с последующим после изготовления элементов системы цинковым покрытием, нанесённым методом гальванического цинкования по ГОСТ 9.301 или сталь оцинкованная горячим конвейерным способом по методу Сендзимира, марка стали 08пс группа ХП класс 2 по ГОСТ 14918
	Исполнение 2 - Сталь SAE 1006 (аналог Ст2, Ст3) или сталь черная марки 08пс ГОСТ 16523 с последующим после изготовления проволочных лотков цинковым покрытием, нанесённым методом горячего цинкования по ГОСТ 9.307
	Исполнение 3 - Сталь марки AISI 304 (08X18H10) без дополнительного покрытия, с обработкой электрополировкой или без неё
	Исполнение 5 - Сталь SAE 1006 (аналог Ст2, Ст3) с последующим после изготовления цинковым покрытием, нанесённым методом гальванического цинкования по ГОСТ 9.301 или сталь оцинкованная горячим конвейерным способом по методу Сендзимира, марка стали 08пс группа ХП класс 2 по ГОСТ 14918 с последующей после изготовления окраской в цвета палитры RAL полимерно-порошковой эпоксидной краской П-ЭП-45 марок А и Б, по ГОСТ 9.410
Климатическое исполнение и категория размещения проволочных лотков и аксессуаров по ГОСТ 15150	Исполнение 1 - У2, ХЛ2, УХЛ2, ОМ2
	Исполнение 2 - У1, ХЛ1, УХЛ1, УХЛ5, ОМ1
	Исполнение 3 - У1, ХЛ1, УХЛ1, УХЛ5, ОМ1
	Исполнение 5 - У2, ХЛ2, УХЛ2, ОМ2
Классификация по стойкости к воздействию коррозии по ДСТУ EN 61537:2014	Исполнение 1 - 1
	Исполнение 2 - 6
	Исполнение 3 - 9А
	Исполнение 5 - 1
Ударная прочность	не менее 20Дж по ДСТУ EN 61537:2014

Таблица климатического использования металлических проволочных лотков

Материал	Типичные условия и класс степени воздействия		Гарантированный срок службы
	Наружная установка	Внутренняя установка	
Гальванически оцинкованная сталь Порошковая окраска поверх гальванического цинкования	-	C1 Отапливаемые помещения с чистой атмосферой	20 лет
	C2 Атмосфера с низким уровнем загрязнения, в основном сельские районы	C2 Неотапливаемые помещения, возможна конденсация	15 лет
Горячее цинкование после изготовления	C3 Городские или умеренно загрязненные промышленные атмосферы. Прибрежные территории с низким уровнем солености	C3 Производственные помещения с высокой влажностью и умеренным загрязнением воздуха	20 лет
	C4 Промышленные атмосферы и прибрежные территории с умеренной соленостью	C4 Промышленные производства с высоким уровнем загрязнения, помещения с высокими влажностью и соленостью	15 лет
Нержавеющая сталь AISI 304	C5 Промышленные зоны с высокой влажностью и агрессивной атмосферой, прибрежные или морские территории с высокой соленостью	C5 Здания или площади с почти постоянной конденсацией и с очень высоким загрязнением	10-20 лет

Структура формирования кодов

Гальванически оцинкованная сталь или сталь, оцинкованная по методу Сендзимира (Стандартное исполнение)

При заказе стандартных исполнений "Гальванически оцинкованная сталь" для проволочных лотков, или "Сталь, оцинкованная по методу Сендзимира" для аксессуаров, используется код изделия без добавления дополнительных букв и обозначений.

Пример кода проволочного лотка в исполнении "Гальванически оцинкованная сталь" с высотой 80 мм и шириной 400 мм: FC8040.

Пример кода соединителя с семью отверстиями в исполнении "Сталь, оцинкованная по методу Сендзимира": FC34247.

Горячее цинкование погружением (HDZ)

При заказе специального исполнения "Горячее цинкование погружением" к стандартному коду изделия добавляются буквы "HDZ".

Пример кода проволочного лотка, оцинкованного методом погружения с высотой 80 мм и шириной 400 мм: FC8040HDZ.

Нержавеющая сталь (INOX)

При заказе специального исполнения "Нержавеющая сталь" к стандартному коду изделия добавляются буквы "INOX". При этом проволочные лотки и аксессуары изготавливаются из нержавеющей стали марки AISI 304.

Пример кода проволочного лотка с высотой 80 мм и шириной 400 мм в исполнении "Нержавеющая сталь": FC8040INOX.

Порошковая окраска лотков (RAL)

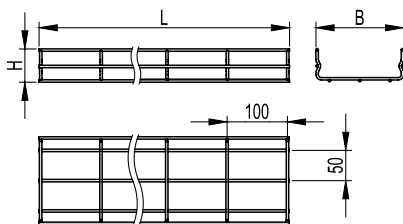
Проволочные лотки и аксессуары могут быть окрашены в любой цвет из палитры RAL. Порошковая окраска производится на лотках стандартного исполнения "Гальванически оцинкованная сталь" и аксессуарах стандартного исполнения "Сталь, оцинкованная по методу Сендзимира". При заказе специального исполнения "Порошковая окраска" к стандартному коду изделия добавляются буквы RAL и цифровой код цвета по таблице RAL.

Пример кода проволочного лотка в исполнении "Порошковая окраска" с высотой 80 мм и шириной 400 мм: FC8040RAL7035.

Пример кода соединителя с семью отверстиями в исполнении "Порошковая окраска": FC34247RAL7035.

Прямые элементы

Проволочный лоток высотой 30 мм


Назначение:

- прокладка прямых участков кабельной трассы; изготовление поворотов и разветвлений для кабельной трассы.

Условия монтажа:

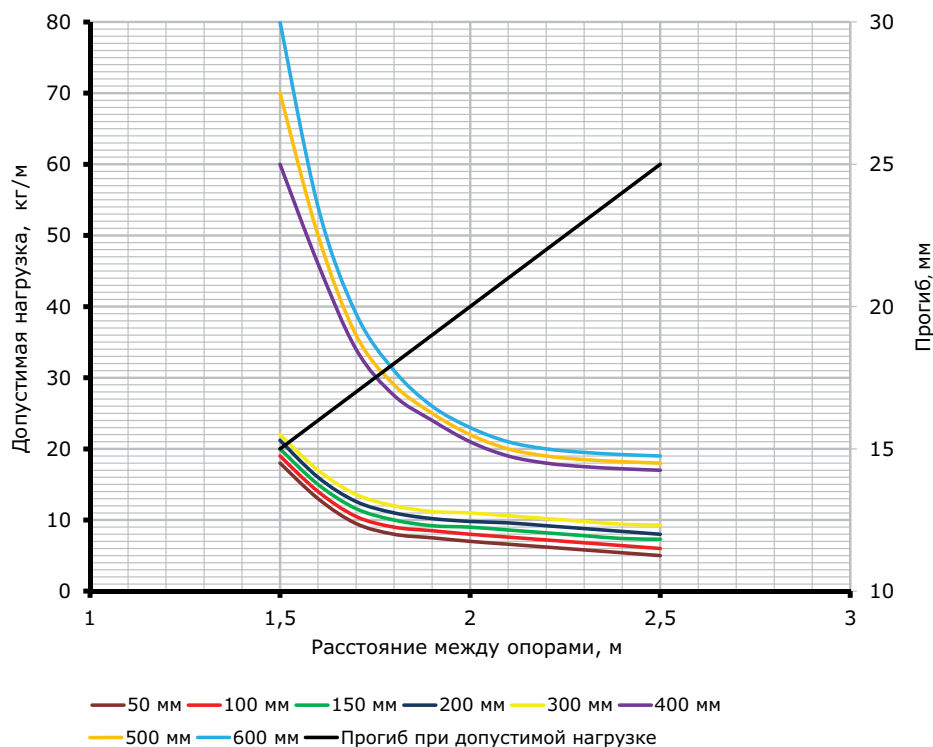
- необходимо использовать дополнительные опоры с обеих сторон от каждого системного аксессуара. Для аксессуара "Поворот с большим радиусом изгиба" также необходима дополнительная опора по центру.

Характеристики:

- диаметр проволоки – 4 мм для основания лотка 50, 100, 150, 200 и 300 мм;
- диаметр проволоки – 5 мм для основания лотка 400, 500 и 600 мм.

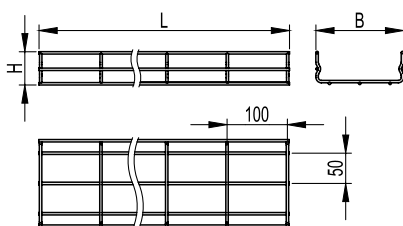
Высота Н, мм	Длина L, мм	Основание В, мм	Вес, исполнение 1, кг/м	Диаметр проволоки, мм	Код, исполнение 1	Код, исполнение 2	Код, исполнение 3
30	3000	50	0,38	4	FC3005	FC3005HDZ	FC3005INOX
		100	0,53	4	FC3010	FC3010HDZ	FC3010INOX
		150	0,68	4	FC3015	FC3015HDZ	FC3015INOX
		200	0,82	4	FC3020	FC3020HDZ	FC3020INOX
		300	0,92	4	FC3030	FC3030HDZ	FC3030INOX
		400	2,20	5	FC3040	FC3040HDZ	FC3040INOX
		500	2,66	5	FC3050	FC3050HDZ	FC3050INOX
		600	3,12	5	FC3060	FC3060HDZ	FC3060INOX

Графики нагрузок


Условия испытаний лотков
на безопасную рабочую нагрузку:

- для исполнений 1 и 2;
- графики допустимой нагрузки относятся к прямым элементам проволочного лотка;
- испытания по схеме из ДСТУ EN 61537:2014 п. 10.3.3;
- расстояние от места стыка прямых секций в конце пролета до опоры составляет 1/4–1/5 от длины пролета, схемы испытаний согласно ТУ 3449-001-73438690-2006;
- коэффициент запаса составляет не менее 1,7 от заявленной нагрузки.

Проволочный лоток высотой 50 мм



Назначение:

- прокладка прямых участков кабельной трассы; изготовление поворотов и разветвлений для кабельной трассы.

Условия монтажа:

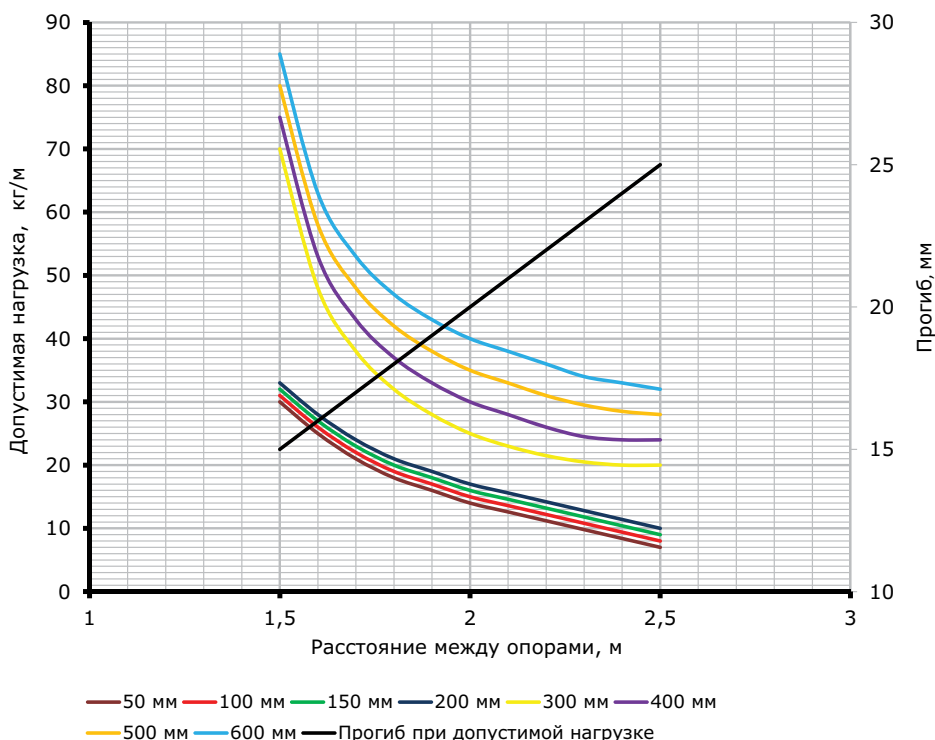
- необходимо использовать дополнительные опоры с обеих сторон от каждого системного аксессуара. Для аксессуара "Поворот с большим радиусом изгиба" также необходима дополнительная опора по центру.

Характеристики:

- диаметр проволоки – 4 мм для основания лотка 50, 100, 150 и 200 мм;
- диаметр проволоки – 5 мм для основания лотка 300, 400, 500 и 600 мм.

Высота Н, мм	Длина L, мм	Основание В, мм	Вес, исполнение 1, кг/м	Диаметр проволоки, мм	Код, исполнение 1	Код, исполнение 2	Код, исполнение 3
50	3000	50	0,62	4	FC5005	FC5005HDZ	FC5005INOX
		100	0,77	4	FC5010	FC5010HDZ	FC5010INOX
		150	0,91	4	FC5015	FC5015HDZ	FC5015INOX
		200	1,06	4	FC5020	FC5020HDZ	FC5020INOX
		300	2,11	5	FC5030	FC5030HDZ	FC5030INOX
		400	2,57	5	FC5040	FC5040HDZ	FC5040INOX
		500	3,03	5	FC5050	FC5050HDZ	FC5050INOX
		600	3,49	5	FC5060	FC5060HDZ	FC5060INOX

Графики нагрузок

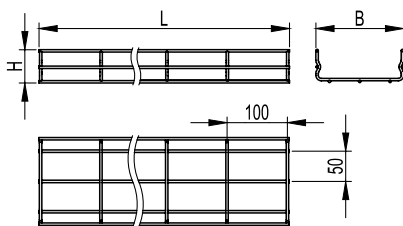
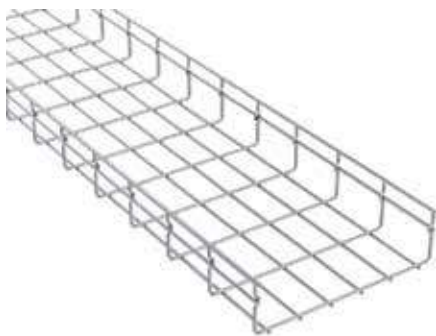


Условия испытаний лотков

на безопасную рабочую нагрузку:

- для исполнений 1 и 2;
- графики допустимой нагрузки относятся к прямым элементам проволочного лотка;
- испытания по схеме из ДСТУ EN 61537:2014 п. 10.3.3;
- расстояние от места стыка прямых секций в концевом пролете до опоры составляет 1/4–1/5 от длины пролета, схемы испытаний согласно ТУ 3449-001-73438690-2006;
- коэффициент запаса составляет не менее 1,7 от заявленной нагрузки.

Проволочный лоток высотой 80 мм


Назначение:

- прокладка прямых участков кабельной трассы; изготовление поворотов и разветвлений для кабельной трассы.

Условия монтажа:

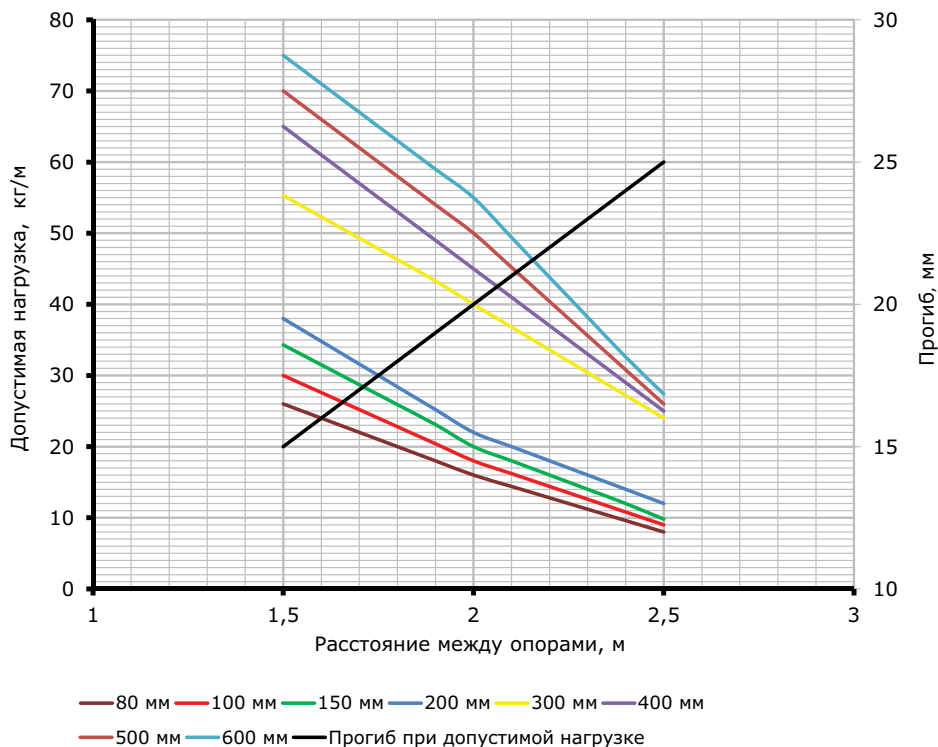
- необходимо использовать дополнительные опоры с обеих сторон от каждого системного аксессуара. Для аксессуара "Поворот с большим радиусом изгиба" также необходима дополнительная опора по центру.

Характеристики:

- диаметр проволоки – 4 мм для основания лотка 50, 100, 150 и 200 мм;
- диаметр проволоки – 5 мм для основания лотка 300, 400, 500 и 600 мм.

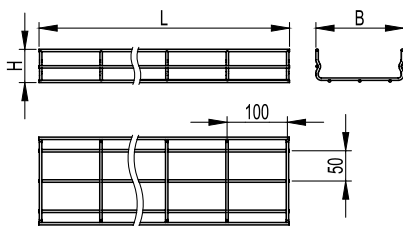
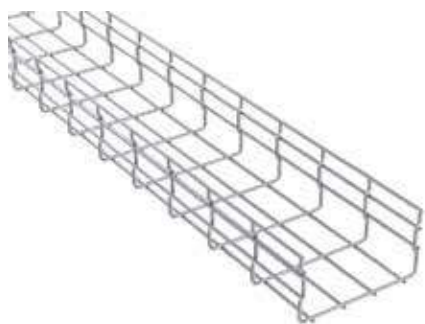
Высота Н, мм	Длина L, мм	Основание В, мм	Вес, исполнение 1, кг/м	Диаметр проволоки, мм	Код, исполнение 1	Код, исполнение 2	Код, исполнение 3
80	3000	80	0,81	4	FC8008	FC8008HDZ	FC8008INOX
		100	0,83	4	FC8010	FC8010HDZ	FC8010INOX
		150	0,97	4	FC8015	FC8015HDZ	FC8015INOX
		200	1,12	4	FC8020	FC8020HDZ	FC8020INOX
		300	2,20	5	FC8030	FC8030HDZ	FC8030INOX
		400	2,66	5	FC8040	FC8040HDZ	FC8040INOX
		500	3,12	5	FC8050	FC8050HDZ	FC8050INOX
		600	3,58	5	FC8060	FC8060HDZ	FC8060INOX

Графики нагрузок


Условия испытаний лотков на безопасную рабочую нагрузку:

- для исполнений 1 и 2;
- графики допустимой нагрузки относятся к прямым элементам проволочного лотка;
- испытания по схеме из ДСТУ EN 61537:2014 п. 10.3.3;
- расстояние от места стыка прямых секций в конечном пролете до опоры составляет 1/4–1/5 от длины пролета, схемы испытаний согласно ТУ 3449-001-73438690-2006;
- коэффициент запаса составляет не менее 1,7 от заявленной нагрузки.

Проволочный лоток высотой 100 мм



Назначение:

- прокладка прямых участков кабельной трассы; изготовление поворотов и разветвлений для кабельной трассы.

Условия монтажа:

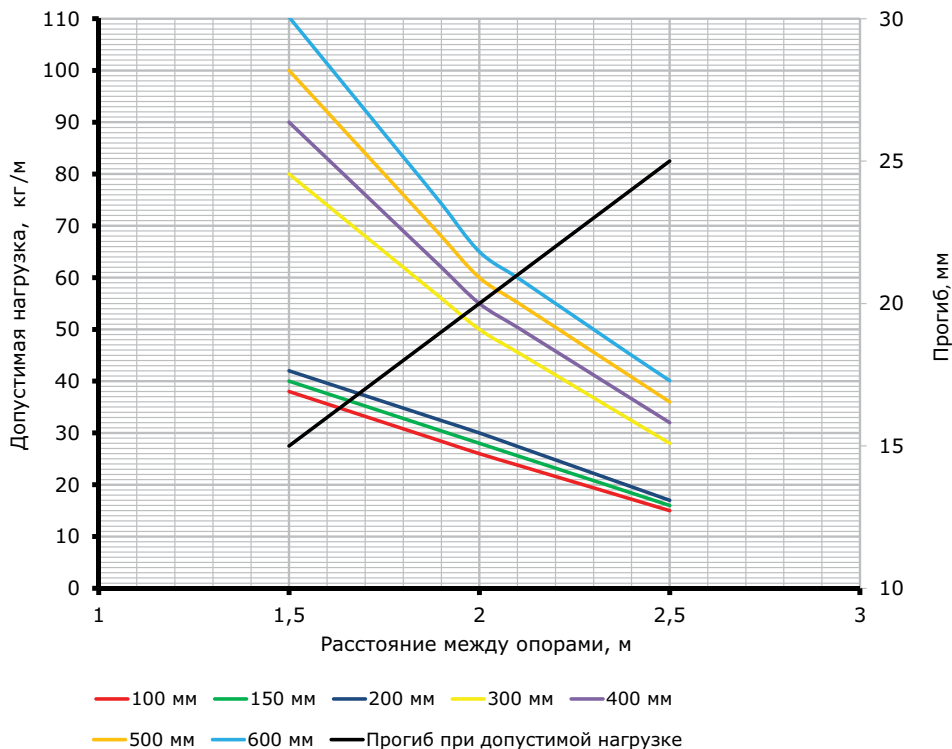
- необходимо использовать дополнительные опоры с обеих сторон от каждого системного аксессуара. Для аксессуара "Поворот с большим радиусом изгиба" также необходима дополнительная опора по центру.

Характеристики:

- диаметр проволоки – 4 мм для основания лотка 50, 100, 150 и 200 мм;
- диаметр проволоки – 5 мм для основания лотка 300, 400, 500 и 600 мм.

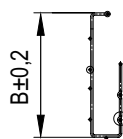
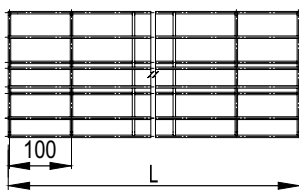
Высота Н, мм	Длина L, мм	Основание В, мм	Вес, исполнение 1, кг/м	Диаметр проволоки, мм	Код, исполнение 1	Код, исполнение 2	Код, исполнение 3
100	3000	100	1,06	4	FC1010	FC1010HDZ	FC1010INOX
		150	1,21	4	FC1015	FC1015HDZ	FC1015INOX
		200	1,35	4	FC1020	FC1020HDZ	FC1020INOX
		300	2,57	5	FC1030	FC1030HDZ	FC1030INOX
		400	3,03	5	FC1040	FC1040HDZ	FC1040INOX
		500	3,49	5	FC1050	FC1050HDZ	FC1050INOX
		600	3,95	5	FC1060	FC1060HDZ	FC1060INOX

Графики нагрузок



Условия испытаний лотков на безопасную рабочую нагрузку:

- для исполнений 1 и 2;
- графики допустимой нагрузки относятся к прямым элементам проволочного лотка;
- испытания по схеме из ДСТУ EN 61537:2014 п. 10.3.3;
- расстояние от места стыка прямых секций в конечном пролете до опоры составляет 1/4–1/5 от длины пролета, схемы испытаний согласно ТУ 3449-001-73438690-2006;
- коэффициент запаса составляет не менее 1,7 от заявленной нагрузки.

G-образный проволочный лоток высотой 50 мм

Назначение:

- прокладка прямых участков кабельной трассы; изготовление поворотов и разветвлений для кабельной трассы.

Условия монтажа:

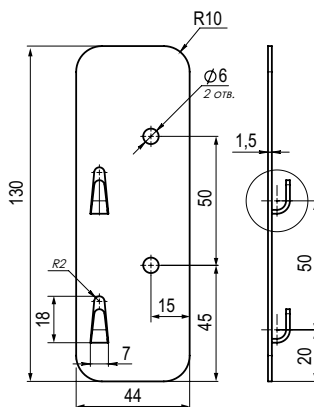
- легкий монтаж к потолку или стене с помощью кронштейнов FC37308.

Характеристики:

- диаметр проволоки – 4 мм.

Ширина В, мм	Длина L, мм	Безопасная рабочая нагрузка, кг/м	Диаметр проволоки, мм	Код исп. 1
100	2000	5	4	FC5010G
200	2000	10	4	FC5020G

* Значение безопасной рабочей нагрузки действительны при креплении секций лотка через равные промежутки из расчета по два крепления на секцию.

Кронштейн для G-образного проволочного лотка

Назначение:

- крепление G-образных проволочных лотков (код FC5010G и FC5020G) к стенам или потолку;
- безвинтовое крепление проволочного лотка.

Отличительные особенности:

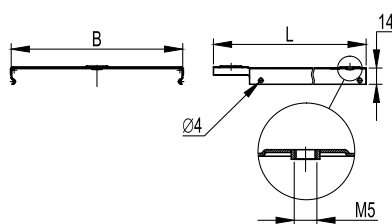
- на каждую прямую секцию лотка используются минимум два кронштейна.

Характеристики:

- максимальная допустимая нагрузка на кронштейн – 10 кг.
- толщина стали – 1,5 мм.

Вес исполнения 1, кг	Код исполнения 1
0,1	FC37308

Крышка лотка



Назначение:

- защита кабелей от внешних воздействий.

Отличительные особенности:

- защелкивается на лоток простым нажатием (С-образный профиль кромки). Крышка лотка имеет специально отштампованные концы для соединения внахлест. Используется винт М5х8 (код СМ030508) для создания контура заземления по крышке. Крышки в горячеоцинкованном исполнении HDZ имеют с двух сторон присоединительные отверстия. Диаметр отверстий – 6,3 мм.

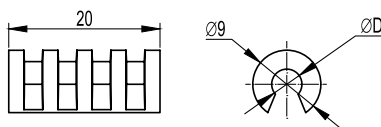
Характеристики:

- исполнение 1 – сталь, оцинкованная по методу Сендзимира;
- исполнение 2 – горячее цинкование погружением после изготовления;
- исполнение 3 – нержавеющая сталь (AISI 304);
- исполнение 4 – цинк-ламельное покрытие.

Длина L, мм	Ширина B, мм	Вес, исполнение 1, кг/м	Код, исполнение 1	Код, исполнение 2	Код, исполнение 3
3000	50	0,4	35520	35520HDZ	35520INOX
	80	0,54	35521	35521HDZ	35521INOX
	100	0,63	35522	35522HDZ	35522INOX
	150	0,87	35523	35523HDZ	35523INOX
	200	1,11	35524	35524HDZ	35524INOX
	300	1,58	35525	35525HDZ	35525INOX
	400	2,05	35526	35526HDZ	35526INOX
	500	2,52	35527	35527HDZ	35527INOX
2000	50	0,4	35510	35510HDZ	35510INOX
	80	0,54	35511	35511HDZ	35511INOX
	100	0,63	35512	35512HDZ	35512INOX
	150	0,87	35513	35513HDZ	35513INOX
	200	1,11	35514	35514HDZ	35514INOX
	300	1,58	35515	35515HDZ	35515INOX
	400	2,05	35516	35516HDZ	35516INOX
	500	2,52	35517	35517HDZ	35517INOX

Монтажные аксессуары

Держатель для крышки



Назначение:

- крепление крышки на проволочный лоток. Необходимо два держателя на погонный метр крышки.

Отличительные особенности:

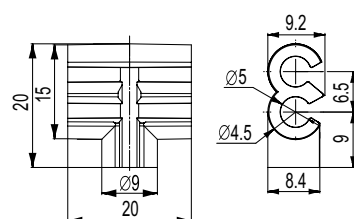
- два типоразмера в зависимости от диаметра проволоки лотка.

Характеристики:

- материал – полипропилен.

Диаметр проволоки лотка D, мм	Цвет	Вес, кг	Код
4	красный	0,001	FC37004
5	серый	0,001	FC37005

Универсальный держатель для крышки



Назначение:

- крепление крышки на проволочный лоток, секции которого соединены безвинтовым креплением (код FC37304).

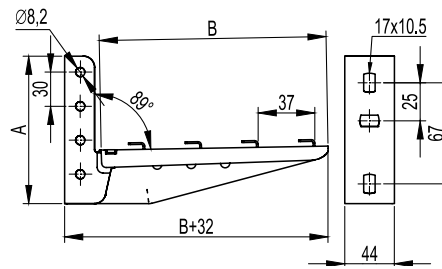
Отличительные особенности:

- универсальный держатель может применяться для фиксации крышки на лотках с диаметром проволоки 4 и 5 мм.

Характеристики:

- материал – эластичный полипропилен.

Диаметр проволоки лотка D, мм	Цвет	Вес, кг	Код
4/5	красный	0,001	FC37006

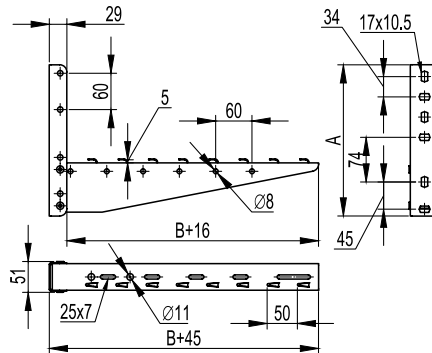
Консоль ML для проволочного лотка

Назначение:

- безвинтовое крепление проволочного лотка.

Отличительные особенности:

- крепится к стене;
- возможен монтаж в профиль PSM, PSL болтами M8x60 и гайками M8.

Толщина, мм	Ширина В, мм	Макс. нагрузка, кг	Высота А, мм	Вес, исполнение 1, кг	Код, исполнение 1	Код, исполнение 3
1,5	100	145	125	0,455	FC34105	FC34101INOX
	150	136	130	0,475	FC34106	FC34102INOX
	200	120	130	0,500	FC34107	FC34103INOX
	300	96	140	0,770	FC34108	FC34104INOX
2	100	179	125	0,495	FC34101	-
	150	170	130	0,533	FC34102	-
	200	150	130	0,590	FC34103	-
	300	120	140	0,870	FC34104	-

Консоль ML для проволочного лотка, сборная

Назначение:

- безвинтовое крепление проволочного лотка.

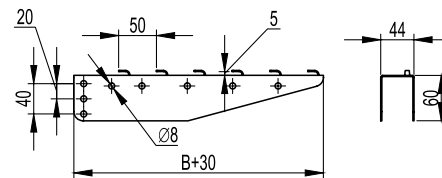
Отличительные особенности:

- крепится к стене;
- не может устанавливаться в профиль PSM, PSL.

Характеристики:

- толщина стали – 1,5 мм.

Ширина В, мм	Макс. нагрузка, кг	Высота А, мм	Вес, исполнение 1, кг	Код, исполнение 1
400	190	250	1,158	FC33833
500	170	250	1,375	FC33834
600	150	250	1,45	FC33835

Консоль VM для проволочного лотка

Назначение:

- безвинтовое крепление проволочного лотка.

Отличительные особенности:

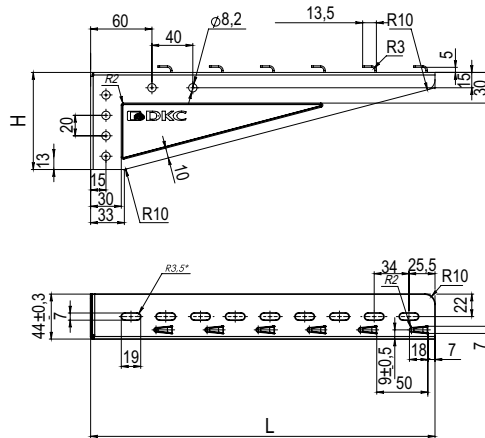
- монтируется в профиль PSM, PSL болтами M8x60 и гайками M8.

Характеристики:

- толщина стали – 1,5 мм.

Ширина В, мм	Макс. нагрузка, кг	Вес, исполнение 1, кг	Код, исполнение 1
100	300	0,190	FC34179
150	290	0,280	FC34180
200	250	0,300	FC34182
300	190	0,490	FC34183
400	190	0,740	FC34184
500	170	0,950	FC34185
600	150	1,200	FC34186

Легкая консоль для проволочного лотка FBL-30



Назначение:

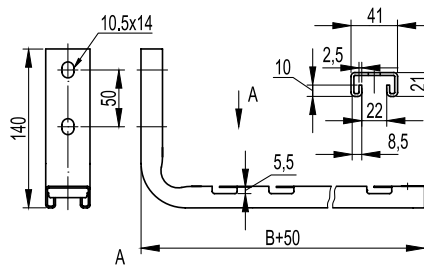
- безвинтовое крепление проволочного лотка.

Отличительные особенности:

- крепление к стене;
- крепление в профиль BPL-29 и BPM-29.

Макс. ширина лотка, мм	Нагрузка при креплении к стене, кг	Нагрузка при креплении в профиль, кг	Длина L, мм	Высота H, мм	Толщина стали, мм	Вес, кг	Код исп. 1
100	60	125	137	65	1,2	0,14	FBL3010
150	55	90	187	70	1,2	0,18	FBL3015
200	65	135	237	85	1,5	0,31	FBL3020
300	60	110	337	95	1,5	0,44	FBL3030

Легкая консоль для проволочного лотка FBC-30



Назначение:

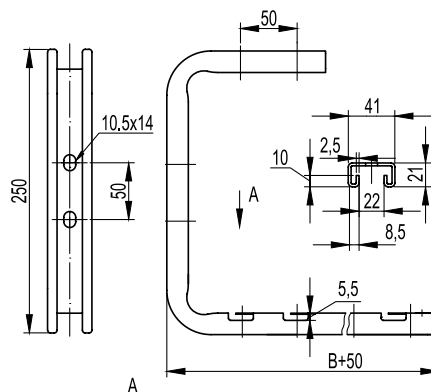
- безвинтовой монтаж трассы на основе проволочного лотка.

Характеристики:

- крепится к стене;
- толщина стали – 2 мм.

Макс. ширина лотка B, мм	Высота, мм	Макс. нагрузка, кг	Вес, исполнение 1, кг	Код, исполнение 1
100	140	100	0,400	FBC3010
200	140	80	0,670	FBC3020
300	140	70	0,63	FBC3030
400	140	50	0,76	FBC3040

Легкая консоль потолочная для проволочного лотка FBA-30



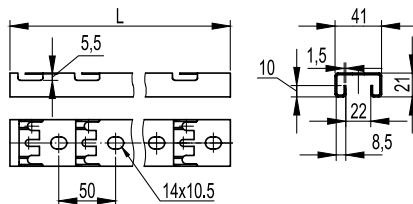
Назначение:

- безвинтовой монтаж трассы на основе проволочного лотка.

Характеристики:

- крепится к стене, потолку;
- толщина стали – 2 мм.

Макс. ширина лотка B, мм	Высота, мм	Макс. нагрузка, кг	Вес, исполнение 1, кг	Код, исполнение 1
100	250	100	0,800	FBA3010
200	250	80	1,080	FBA3020
300	250	70	0,99	FBA3030
400	250	50	1,1	FBA3040

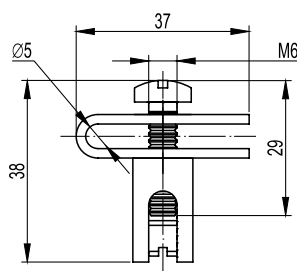
С-образный профиль для проволочного лотка FPL-21

Назначение:

- подвес проволочного лотка на шпильках;
- безвинтовое крепление проволочного лотка.

Характеристики:

- С-образный профиль;
- толщина стали – 1,5 мм.

Макс. ширина лотка, мм	Длина L, мм	Вес, исполнение 1, кг	Код, исполнение 1
100	180	0,210	FPL2101
200	280	0,310	FPL2102
300	380	0,410	FPL2103
400	480	0,520	FPL2104
500	580	0,620	FPL2105
600	680	0,730	FPL2106
700	722	0,760	FPL2107
800	822	0,860	FPL2108
1000	1022	1,070	FPL2110
1200	1222	1,280	FPL2112
1800	1822	1,910	FPL2118
2000	2022	2,120	FPL2120
3000	3022	3,160	FPL2130

Усиленная клемма заземления для проволочного лотка

Назначение:

- заземление силовых трасс в лотках с высотой борта 50, 80 и 100 мм.

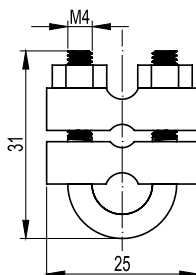
Отличительные особенности:

- не используется с проволочными лотками высотой борта 30 мм.

Характеристики:

- заземление проволочных лотков производится каждые 20 метров;
- возможная площадь сечения применяемого заземляющего провода от 0,8 мм² до 78,5 мм² (диаметр провода от 1 до 10 мм).

Вес, кг	Код
0,040	FC37303

Клемма заземления для проволочного лотка

Назначение:

- заземление силовых трасс всех типоразмеров лотков.

Отличительные особенности:

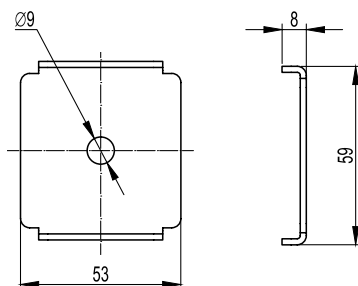
- универсальность.

Характеристики:

- заземление проволочных лотков производится каждые 20 метров;
- возможная площадь сечения применяемого заземляющего провода от 7,0 мм² до 78,5 мм² (диаметр провода от 3 до 10 мм).

Вес, кг	Код
0,030	FC37302

Пластина для подвеса проволочного лотка на шпильке



Назначение:

- подвес проволочного лотка к потолку на одной шпильке.

Отличительные особенности:

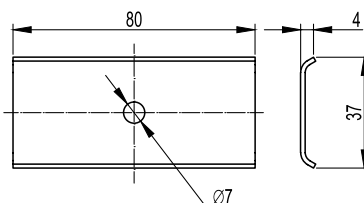
- для каждой точки подвеса по центру лотка монтируется одна шпилька;
- на один подвес необходимы две пластины и две гайки с насечкой, препятствующей откручиванию.

Характеристики:

- подвес проволочного лотка шириной до 300 мм включительно;
- подвес на шпильке М8;
- при использовании шайб возможен подвес на шпильке М6.

Вес, исполнение 1, кг	Код, исполнение 1	Код, исполнение 3
0,030	FC37311	FC37311INOX

Соединительная пластина с отверстием по центру



Назначение:

- соединение между собой проволочных лотков с высотой борта 50, 80 или 100 мм.

Отличительные особенности:

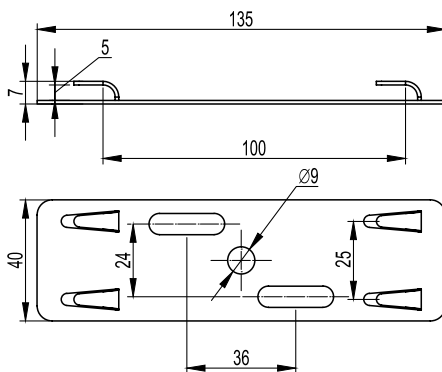
- не используется с проволочными лотками высотой борта 30 мм.

Характеристики:

- толщина стали – 1,5 мм.

Вес, исполнение 1, кг	Код, исполнение 1
0,031	FC37306

Держатель для проволочного лотка с основанием 50 мм



Назначение:

- крепление проволочных лотков (код FC3005 и FC5005) к консоли или профилю, также применяется в качестве базы для крепления на шпильке;
- безвинтовое крепление проволочного лотка.

Отличительные особенности:

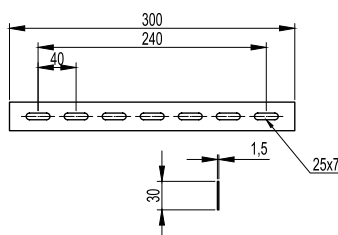
- для каждой точки подвеса по центру лотка монтируется одна шпилька.

Характеристики:

- подвес проволочного лотка шириной до 300 мм включительно;
- максимальная допустимая нагрузка на держатель – 18 кг;
- толщина стали – 1,0 мм.

Вес, исполнение 1, кг	Код, исполнение 1	Код, исполнение 3
0,060	FC37305	FC37305INOX

Соединитель с семью отверстиями



Назначение:

- изготовление ряда системных аксессуаров (поворот с большим радиусом, редукция), также соединение проволочных лотков между собой.

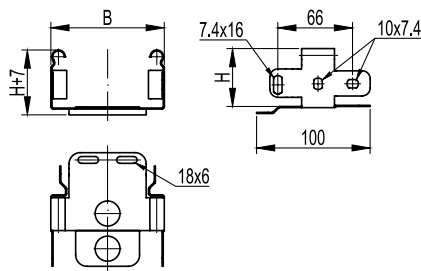
Отличительные особенности:

- возможность использования для соединения проволочных лотков с листовыми лотками.

Характеристики:

- толщина стали – 1,5 мм.

Вес, исполнение 1, кг	Код, исполнение 1	Код, исполнение 3
0,100	FC34247	FC34247INOX

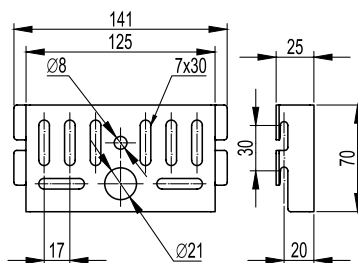
Переходник с проволочного лотка на листовой

Назначение:

- позволяет осуществить переход с кабельной трассы на основе листовых и лестничных лотков на проволочный лоток.

Характеристики:

- толщина стали – 1,0 мм.

Высота Н, мм	Основание В, мм	Код, исполнение 1
50	50	FC15005
	100	FC15010
	150	FC15015
	200	FC15020
	300	FC15030
	400	FC15040
	500	FC15050
80	600	FC15060
	80	FC18008
	100	FC18010
	150	FC18015
	200	FC18020
	300	FC18030
	400	FC18040
100	500	FC18050
	600	FC18060
	100	FC11010
	150	FC11015
	200	FC11020
	300	FC11030
	400	FC11040
	500	FC11050
	600	FC11060

Монтажная плата

Назначение:

- монтаж ответвительных коробок.

Отличительные особенности:

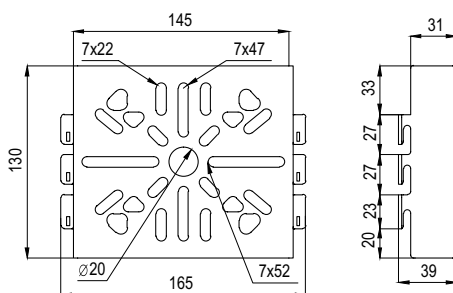
- может использоваться также для крепления к стене лотков шириной до 150 мм.

Характеристики:

- толщина стали – 2,0 мм.

Вес, исполнение 1, кг	Код, исполнение 1	Код, исполнение 3
0,150	FC37310	FC37310INOX

Увеличенные монтажные платы 145x130 мм



Назначение:

- монтаж ответвительных коробок, промышленных разъемов, систем видеонаблюдения, сигнального и специализированного оборудования.

Отличительные особенности:

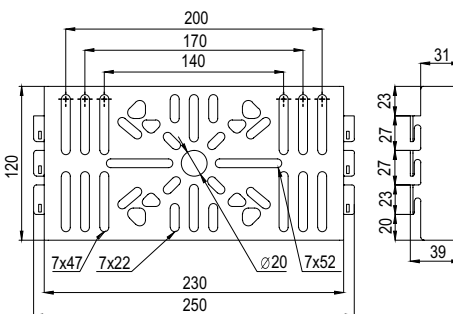
- может использоваться для крепления к стене лотков шириной до 300 мм;
- крепление оборудования к перфорированным платам осуществляется метизами "M5 Combitech" (СМ100500+СМ080520);
- крепление оборудования к неперфорированным платам осуществляется самосверлящими саморезами по металлу.

Характеристики:

- толщина стали – 2 мм.

Вес, исполнение 1, кг	Код, исполнение 1	Примечание
0,370	FC37312	неперфорированная
0,430	FC37313	перфорированная

Увеличенные монтажные платы 230x120 мм



Назначение:

- монтаж ответвительных коробок, промышленных разъемов, систем видеонаблюдения, сигнального и специализированного оборудования.

Отличительные особенности:

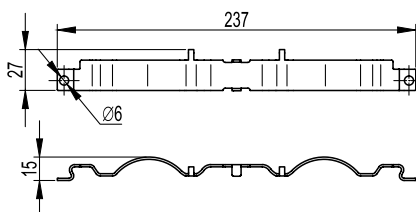
- может использоваться для крепления к стене лотков шириной до 300 мм;
- крепление оборудования к перфорированным платам осуществляется метизами М5 (СМ100500+СМ080520);
- крепление оборудования к неперфорированным платам осуществляется самосверлящими саморезами по металлу.

Характеристики:

- толщина стали – 2 мм.

Вес, исполнение 1, кг	Код, исполнение 1	Примечание
0,440	FC37314	неперфорированная
0,550	FC37315	перфорированная

Безвинтовое крепление для проволочного лотка



Назначение:

- соединение прямых элементов проволочных лотков.

Отличительные особенности:

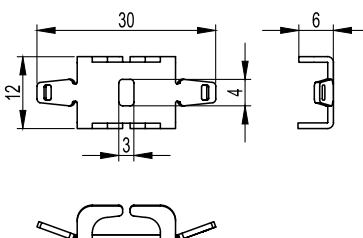
- для монтажа не требует никаких дополнительных инструментов.

Характеристики:

- толщина стали – 1,5 мм.

Вес, исполнение 1, кг	Код, исполнение 1	Код, исполнение 3
0,070	FC37304	FC37304INOX

Безвинтовой зажим для проволочного лотка



Назначение:

- соединение оснований проволочных лотков.

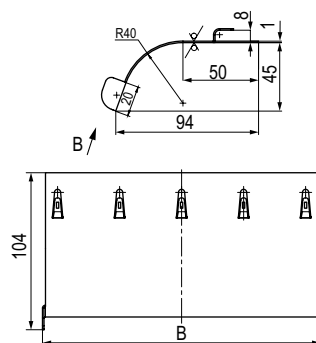
Отличительные особенности:

- для монтажа требуются плоскогубцы.

Характеристики:

- толщина стали – 1,5 мм.

Вес, исполнение 1, кг	Код, исполнение 1	Код, исполнение 3
0,007	FC37307	FC37307INOX

Металлические ограничители радиуса изгиба кабеля

Назначение:

- организация опусков питающих кабелей как к оборудованию, так и для перехода по высоте больших групп кабеля, объединенных в пучки.

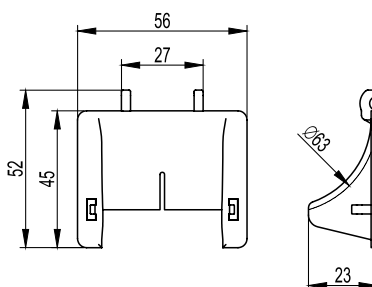
Отличительные особенности:

- радиус $R=40$ мм позволяет избежать перегибов и повреждений кабеля;
- безвинтовое крепление к основанию лотка за счет применения элементов быстрой фиксации.

Характеристики:

- толщина стали – 1 мм.

Макс. ширина основания лотка В, мм	Вес, исполнение 1, кг	Код исполнения 1
100	0,060	FC37010
150	0,090	FC37015
200	0,130	FC37020
300	0,200	FC37030
400	0,310	FC37045

Ограничитель радиуса изгиба кабеля

Назначение:

- необходим при использовании критичных к малому радиусу изгиба кабелей.

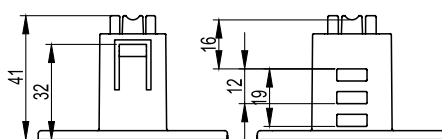
Отличительные особенности:

- для монтажа не требует никаких дополнительных инструментов.

Характеристики:

- материал – АБС-пластик.

Вес, кг	Код
0,004	FC37009

Комплект креплений для напольной установки

Назначение:

- напольный монтаж проволочного лотка.

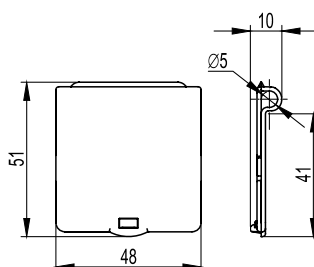
Отличительные особенности:

- в комплект входят два элемента: крепление и телескопический удлинитель.

Характеристики:

- возможные варианты высоты: 40, 47, 55 или 63 мм;
- материал – АБС-пластик.

Вес, кг	Код
0,011	FC37230

Маркировочная таблица

Назначение:

- маркировка кабельных систем на основе проволочных лотков.

Отличительные особенности:

- этикетка с необходимой информацией помещается внутрь таблички.

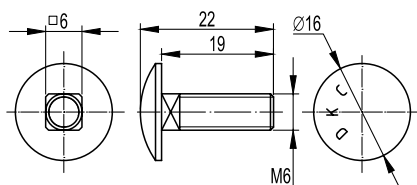
Характеристики:

- материал – полистирол.

Вес, кг	Код
0,006	FC37008

Крепеж для проволочного лотка

Винт для монтажа проволочного лотка



Назначение:

- соединение отрезков проволочного лотка между собой, изготовление системных аксессуаров. Крепление проволочного лотка к монтажным аксессуарам.

Отличительные особенности:

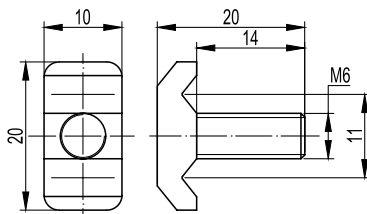
- применяется в составе крепежных комплектов №1 и №4.

Характеристики:

- класс прочности 4,8 для исполнения 1.

Обозначение	Шт./упак.	Вес упаковки, кг	Код, исполнение 1	Код, исполнение 2	Код, исполнение 3
M6x20	50	0,35	CM050620	CM050620HDZ	CM050620INOX

Винт со специальной головкой для проволочного лотка



Назначение:

- соединение отрезков проволочного лотка между собой, изготовление системных аксессуаров. Крепление проволочного лотка к монтажным аксессуарам.

Отличительные особенности:

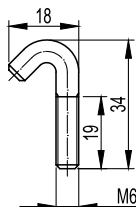
- применяется в составе крепежных комплектов №3 и №5.

Характеристики:

- класс прочности 4,8 для исполнения 1.

Обозначение	Шт./упак.	Вес упаковки, кг	Код, исполнение 1
M6x14	50	0,41	CM060614

Крюк-болт для механического соединения проволочного лотка



Назначение:

- крепление проволочного лотка к монтажным аксессуарам.

Отличительные особенности:

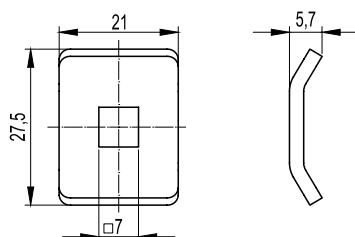
- применяется в составе крепежного комплекта №2.

Характеристики:

- класс прочности 4,8 для исполнения 1.

Обозначение	Шт./упак.	Вес упаковки, кг	Код, исполнение 1
M6x20	50	0,32	CM070620

Шайба для соединения проволочного лотка



Назначение:

- соединение проволочных лотков между собой, изготовление системных аксессуаров проволочного лотка, крепление проволочного лотка к монтажным аксессуарам.

Отличительные особенности:

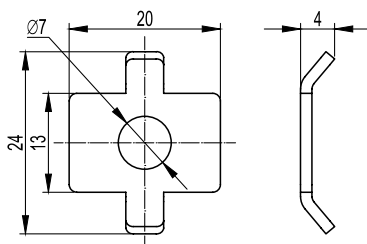
- применяется в составе крепежных комплектов №1 и №4.

Характеристики:

- для использования с винтом M6x20.

Размер отверстия, мм	Шт./упак.	Вес упаковки, кг	Код, исполнение 1	Код, исполнение 2	Код, исполнение 3
7x7	50	0,50	CM170600	CM170600HDZ	CM170600INOX

Шайба четырехлепестковая для соединения проволочного лотка



Назначение:

- соединение проволочных лотков между собой, изготовление системных аксессуаров проволочного лотка.

Отличительные особенности:

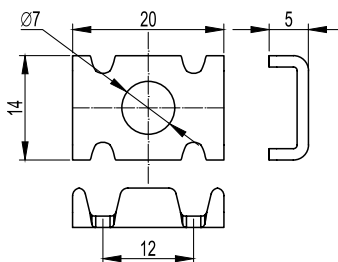
- применяется в составе крепежного комплекта №1.

Характеристики:

- для использования с винтом М6х20.

Диаметр отверстия, мм	Шт./упак.	Вес упаковки, кг	Код, исполнение 1	Код, исполнение 2	Код, исполнение 3
7	50	0,30	CM180600	CM180600HDZ	CM180600INOX

Шайба со специальной головкой для соединения проволочного лотка



Назначение:

- соединение проволочных лотков между собой, изготовление системных аксессуаров проволочного лотка, крепление проволочного лотка к монтажным аксессуарам.

Отличительные особенности:

- применяется в составе крепежного комплекта №3.

Характеристики:

- для использования с винтом М6х14.

Диаметр отверстия, мм	Шт./упак.	Вес упаковки, кг	Код, исполнение 1
7	50	0,10	CM190600

Схемы монтажа

Комплект №1 (CM000511)



Назначение:

- применяется для соединения проволочных лотков встык, а также при изготовлении системных аксессуаров (повороты, Т-отводы, редукции и т. д.). Возможна поставка горячеоцинкованного и нержавеющей исполнений.

Наименование	Шт./упак.	Код, исполнение 1	Код, исполнение 2	Код, исполнение 3
Винт М6х20	50	CM050620	CM050620HDZ	CM050620INOX
Шайба		CM170600	CM170600HDZ	CM170600INOX
Шайба четырехлепестковая		CM180600	CM180600HDZ	CM180600INOX
Гайка М6		CM100600	CM100600HDZ	CM100600INOX
		комплект в сборе CM000511		

Комплект №2 (CM000711)



Назначение:

- применяется для крепления проволочных лотков к монтажным аксессуарам (консолям и профилям). При использовании специализированных монтажных аксессуаров быстрого монтажа с системой безвинтового крепления проволочных лотков, применение данного комплекта не требуется.

Наименование	Код, исполнение 1
Крюк М6х20	CM070620
Гайка М6	CM100600
Шайба четырехлепестковая	CM180600

Комплект №3 (СМ000611)



Назначение:

- применяется для соединения проволочных лотков встык, а также при изготовлении системных аксессуаров (повороты, Т-отводы, редукции и так далее).

Наименование	Шт./упак.	Код, исполнение 1	
Винт М6х14	50	СМ060614	комплект в сборе СМ000611
Шайба со специальной головкой		СМ190600	
Гайка М6		СМ100600	

Комплект №4 (СМ000811)



Назначение:

- применяется для соединения проволочных лотков и изготовления системных аксессуаров с помощью соединительной пластины FC3730 или соединителя FC3424. Возможно применение для крепления проволочных лотков к монтажным аксессуарам (консолям и профилю). Возможна поставка горячеоцинкованного и нержавеющей исполнений.

Наименование	Код, исполнение 1	Код, исполнение 2	Код, исполнение 3
Винт М6х20	СМ050620	СМ050620HDZ	СМ050620INOX
Шайба	СМ170600	СМ170600HDZ	СМ170600INOX
Гайка М6	СМ100600	СМ100600HDZ	СМ100600INOX

Комплект №5 (СМ000911)



Назначение:

- применяется для соединения проволочных лотков и изготовления системных аксессуаров с помощью соединительной пластины FC37306 или соединителя FC34247. Возможно применение для крепления проволочных лотков к монтажным аксессуарам (консолям и профилю).

Наименование	Код, исполнение 1
Винт М6х14	СМ060614
Гайка М6	СМ100600

Инструмент

Кусачки для проволочных лотков



Назначение:

- изготовление системных аксессуаров (повороты, ответвителей и так далее) при монтаже кабельной линии на основе проволочных лотков.

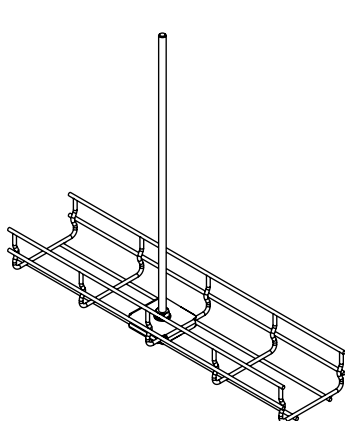
Отличительные особенности:

- индивидуальная упаковка.

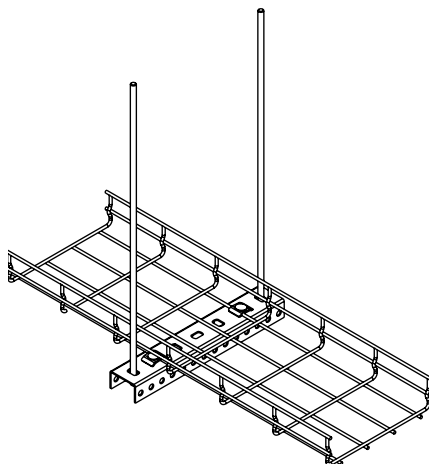
Характеристики:

- для проволоки до 6 мм включительно.

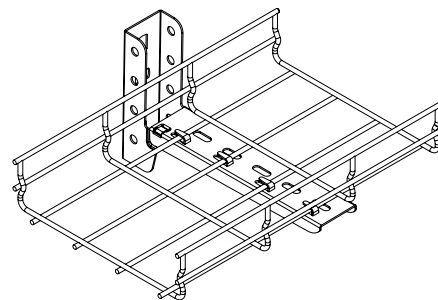
Вес упаковки, кг	Код
1,5	FC37040

Примеры монтажа
Крепление проволочных лотков к стене и потолку


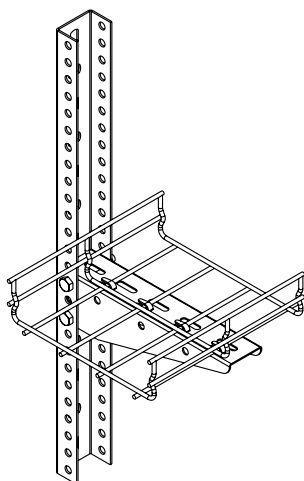
Монтаж лотка при помощи пластины для подвеса проволочного лотка на одной шпильке



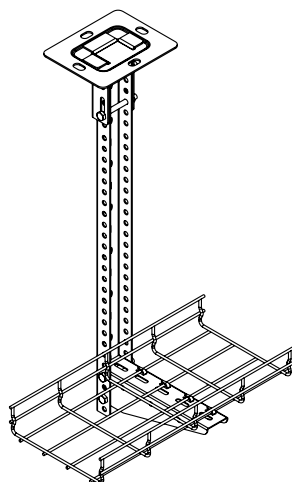
Подвес проволочного лотка на двух шпильках и профиле ВРМ-29/ВРЛ-29



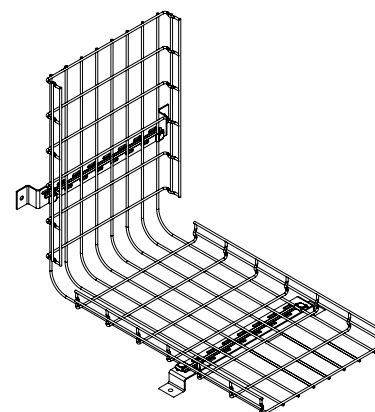
Крепление к стене при помощи консоли ML



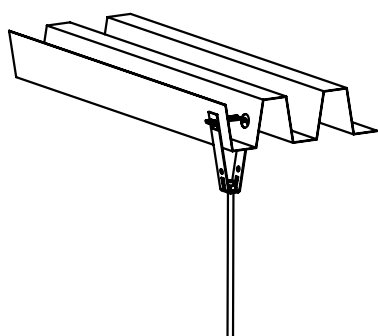
Крепление к стене при помощи консоли ВМ и профиля ВРМ-29/ВРЛ-29



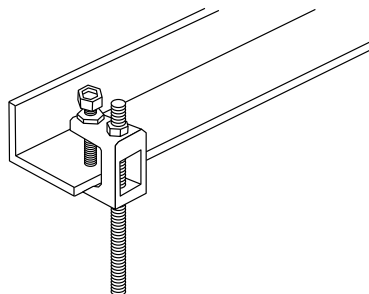
Подвес проволочного лотка к потолку при помощи потолочного крепления BSF-29, консоли ВМ и профиля ВРМ-29/ВРЛ-29



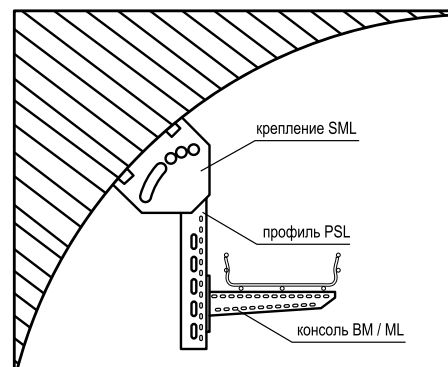
Монтаж лотка при помощи крепления ТМ к стене или полу



Подвес на шпильке к потолку из профнастила при помощи специализированного крепления



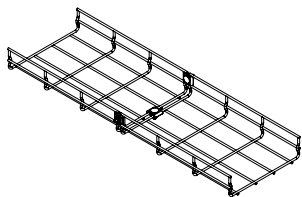
Крепление шпильки при помощи струбины к швеллеру или балке



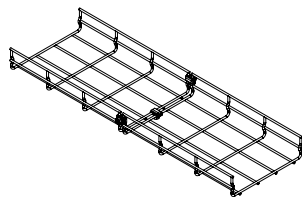
Универсальный способ крепления к потолкам нестандартного профиля

Виды соединения лотков

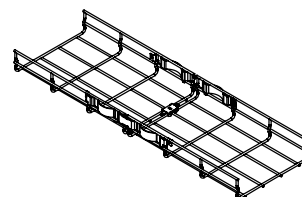
Винтовые и безвинтовые



Соединение лотков при помощи крепежного комплекта №1

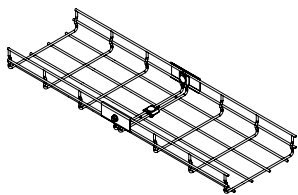


Соединение лотков при помощи крепежного комплекта №3

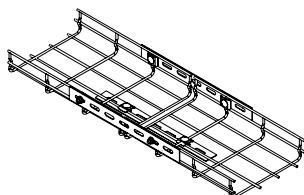


Безвинтовое соединение проволочных лотков

Соединительные пластины



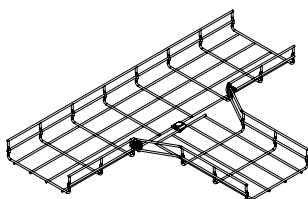
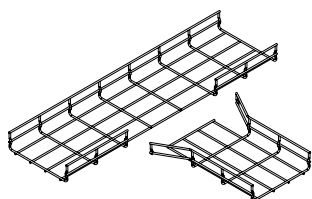
Соединение лотков с помощью пластин с отверстием



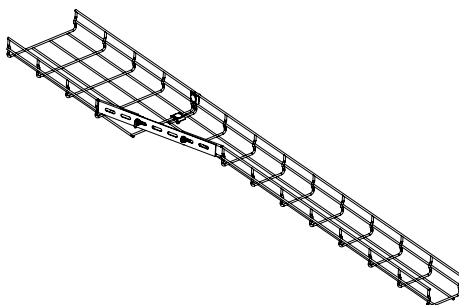
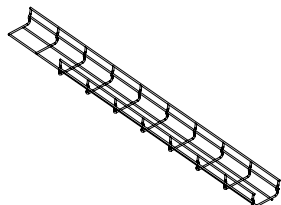
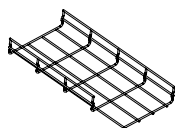
Соединение лотков при помощи соединителя с 7 отверстиями

Примеры изготовления системных аксессуаров

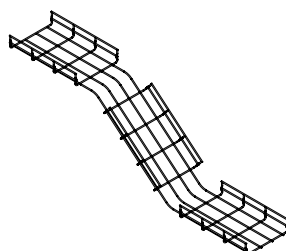
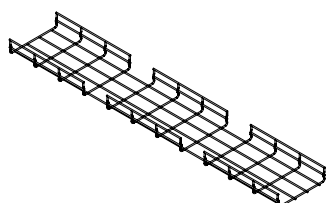
T-образный отвод



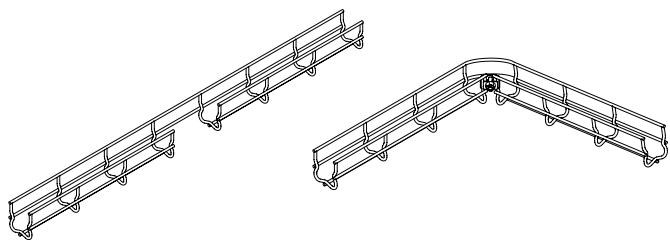
Редукция



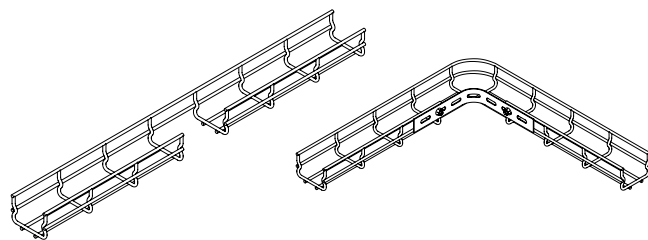
Изменение уровня



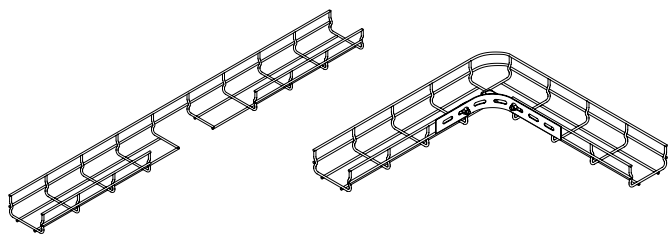
Поворот с малым радиусом изгиба



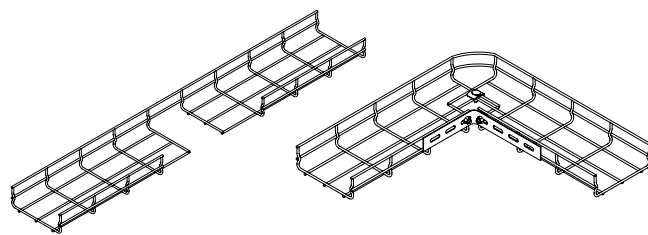
Основание 50 мм



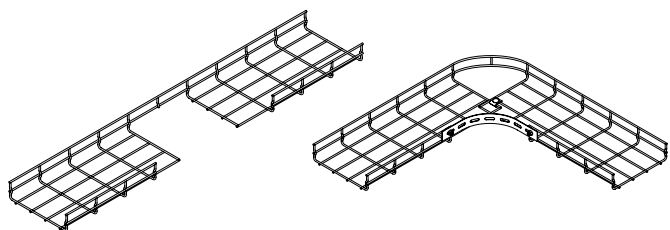
Основание 80 мм



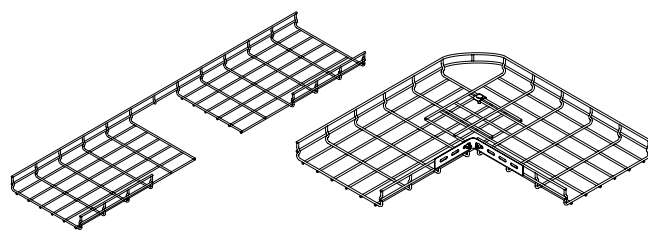
Основание 100 мм



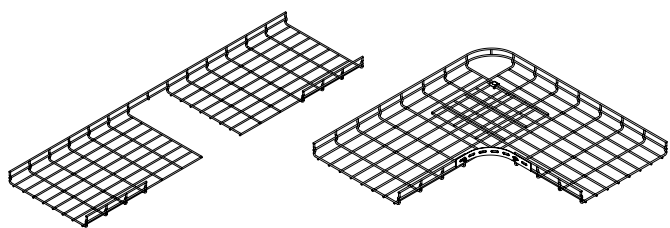
Основание 150 мм



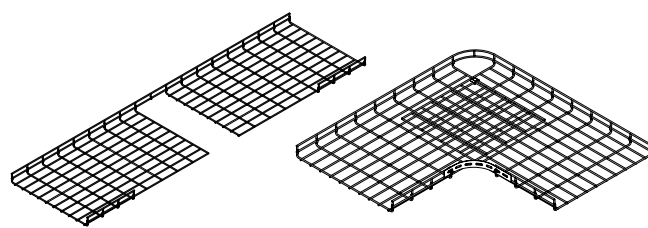
Основание 200 мм



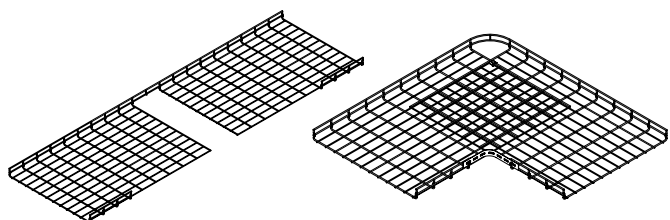
Основание 300 мм



Основание 400 мм

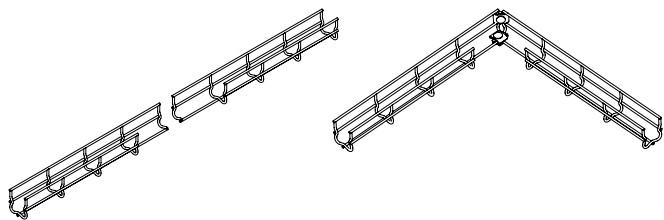


Основание 500 мм

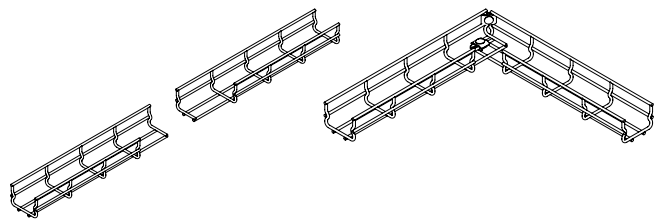


Основание 600 мм

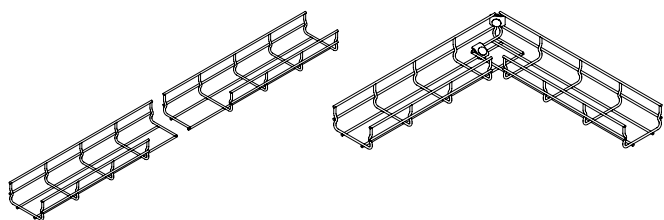
Изгиб под прямым углом



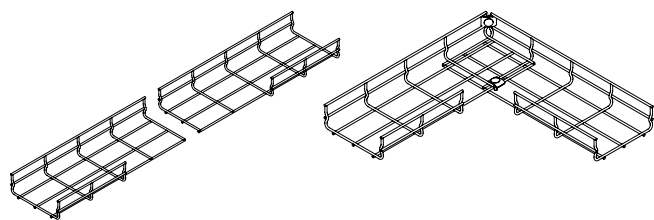
Основание 50 мм



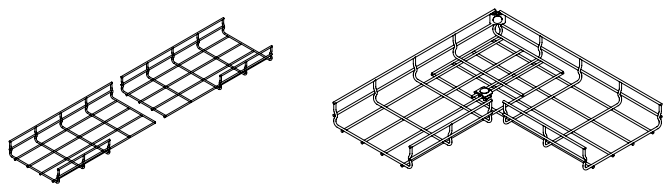
Основание 80 мм



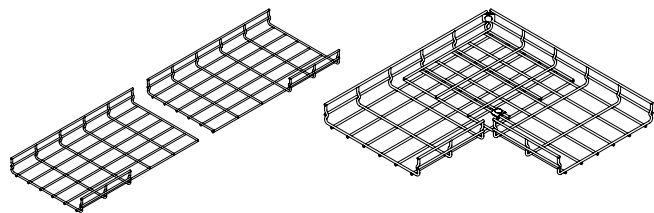
Основание 100 мм



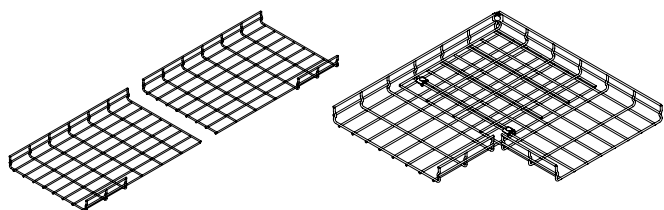
Основание 150 мм



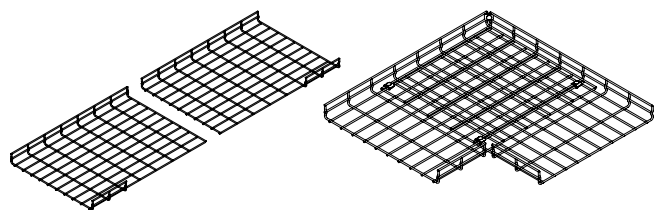
Основание 200 мм



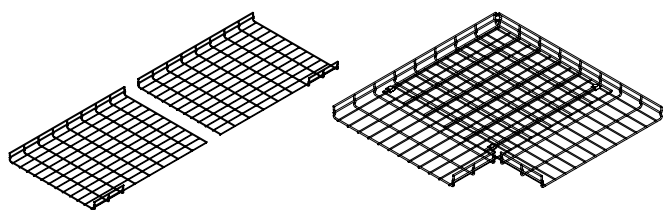
Основание 300 мм



Основание 400 мм

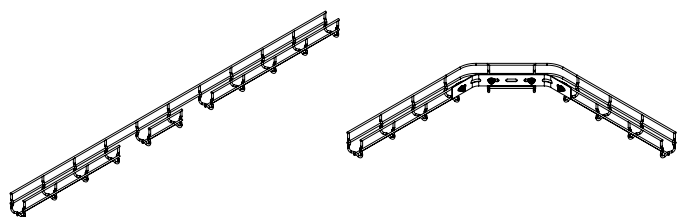


Основание 500 мм

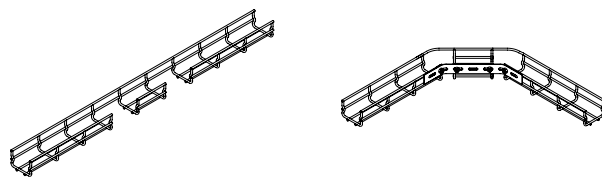


Основание 600 мм

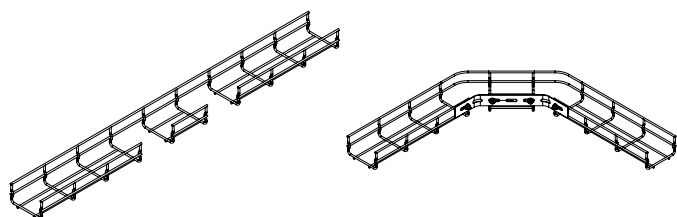
Поворот с большим радиусом изгиба



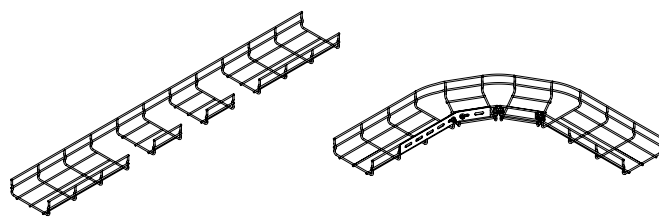
Основание 50 мм



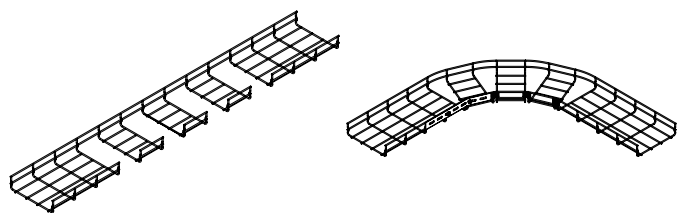
Основание 80 мм



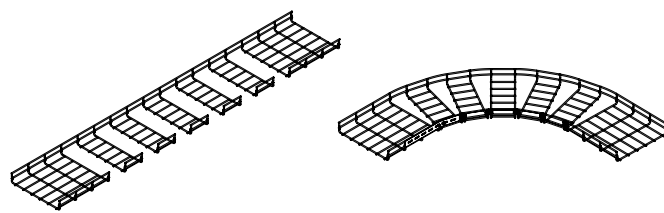
Основание 100 мм



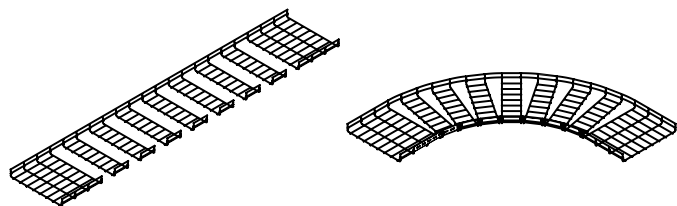
Основание 150 мм



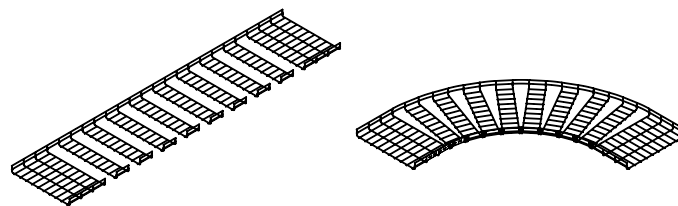
Основание 200 мм



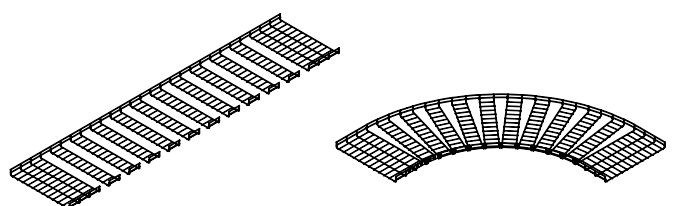
Основание 300 мм



Основание 400 мм



Основание 500 мм



Основание 600 мм

Таблица комплектации

Для соединения проволочных лотков

Типоразмер проволочного лотка, мм	Винтовое соединение лотков	Безвинтовое крепление		Соединительная пластина с отверстием по центру			Соединитель с 7 отверстиями	
	Комплект №1 или №3	FC37304	FC37307	FC37306	Комплект №4 или №5	Комплект №1 или №3	FC34247	Комплект №4 или №5
100x100	3	2	1	2	2	1	3	6
100x150	3	2	1	2	2	1	3	6
100x200	3	2	1	2	2	1	3	6
100x300	4	2	2	2	2	2	3	6
100x400	5	2	2	2	2	3	4	8
100x500	5	2	2	2	2	3	4	8
100x600	5	2	2	2	2	3	4	8
30x50	2	2	0	-	-	-	2	4
30x100	3	2	0	-	-	-	2	4
30x150	3	2	1	-	-	-	3	6
30x200	3	2	1	-	-	-	3	6
30x300	4	2	1	-	-	-	3	6
30x400	4	2	2	-	-	-	3	6
30x500	4	2	2	-	-	-	3	6
30x600	5	2	2	-	-	-	3	6
50x50	2	2	0	2	2	0	2	4
50x100	3	2	0	2	2	0	2	4
50x150	3	2	1	2	2	1	3	6
50x200	3	2	1	2	2	1	3	6
50x300	4	2	1	2	2	1	3	6
50x400	4	2	2	2	2	2	3	6
50x500	4	2	2	2	2	2	4	8
50x600	5	2	2	2	2	3	4	8
80x80	3	2	0	2	2	0	3	6
80x100	3	2	1	2	2	1	3	6
80x150	3	2	1	2	2	1	3	6
80x200	3	2	1	2	2	1	3	6
80x300	4	2	2	2	2	2	3	6
80x400	4	2	2	2	2	2	3	6
80x500	5	2	2	2	2	3	4	8
80x600	5	2	2	2	2	3	4	8

Для аксессуаров проволочных лотков

Типоразмер проволочного лотка, мм	Т-образный отвод*	Редукция **			Малый радиус изгиба		Изгиб под прямым углом	Большой радиус изгиба	
		Комплект №1 или №3	FC34247	Комплект №4 или №5	Комплект №1 или №3	FC34247		Комплект №1 или №3	Комплект №1 или №3
100x100	3	1	2	2	1	3	2	1	3
100x150	3	1	2	2	1	3	2	1	4
100x200	3	1	2	2	1	3	2	1	5
100x300	4	1	2	3	1	3	2	1	7
100x400	4	1	2	4	1	3	2	1	9
100x500	4	1	2	4	1	3	2	1	11
100x600	4	1	2	4	1	3	2	1	13
30x50	3	1	2	1	0	1	2	1	2
30x100	3	1	2	2	1	3	2	1	3
30x150	3	1	2	2	1	3	2	1	4
30x200	3	1	2	2	1	3	2	1	5
30x300	4	1	2	3	1	3	2	1	7
30x400	4	1	2	3	1	3	2	1	9
30x500	4	1	2	3	1	3	2	1	11
30x600	4	1	2	4	1	3	2	1	13
50x50	3	1	2	1	0	1	2	1	2
50x100	3	1	2	2	1	3	2	1	3
50x150	3	1	2	2	1	3	2	1	4
50x200	3	1	2	2	1	3	2	1	5
50x300	4	1	2	3	1	3	2	1	7
50x400	4	1	2	3	1	3	2	1	9
50x500	4	1	2	3	1	3	2	1	11
50x600	4	1	2	4	1	3	2	1	13
80x80	3	1	2	2	1	2	2	1	3
80x100	3	1	2	2	1	3	2	1	3
80x150	3	1	2	2	1	3	2	1	4
80x200	3	1	2	2	1	3	2	1	5
80x300	4	1	2	3	1	3	2	1	7
80x400	4	1	2	3	1	3	2	1	9
80x500	4	1	2	4	1	3	2	1	11
80x600	4	1	2	4	1	3	2	1	13

* Для Т-отвода необходимо выбрать в таблице примыкающий лоток

** Для редукции необходимо выбрать в таблице лоток меньшего размера



НОРМА ОГНЕСТОЙКОСТИ P90 (E90)

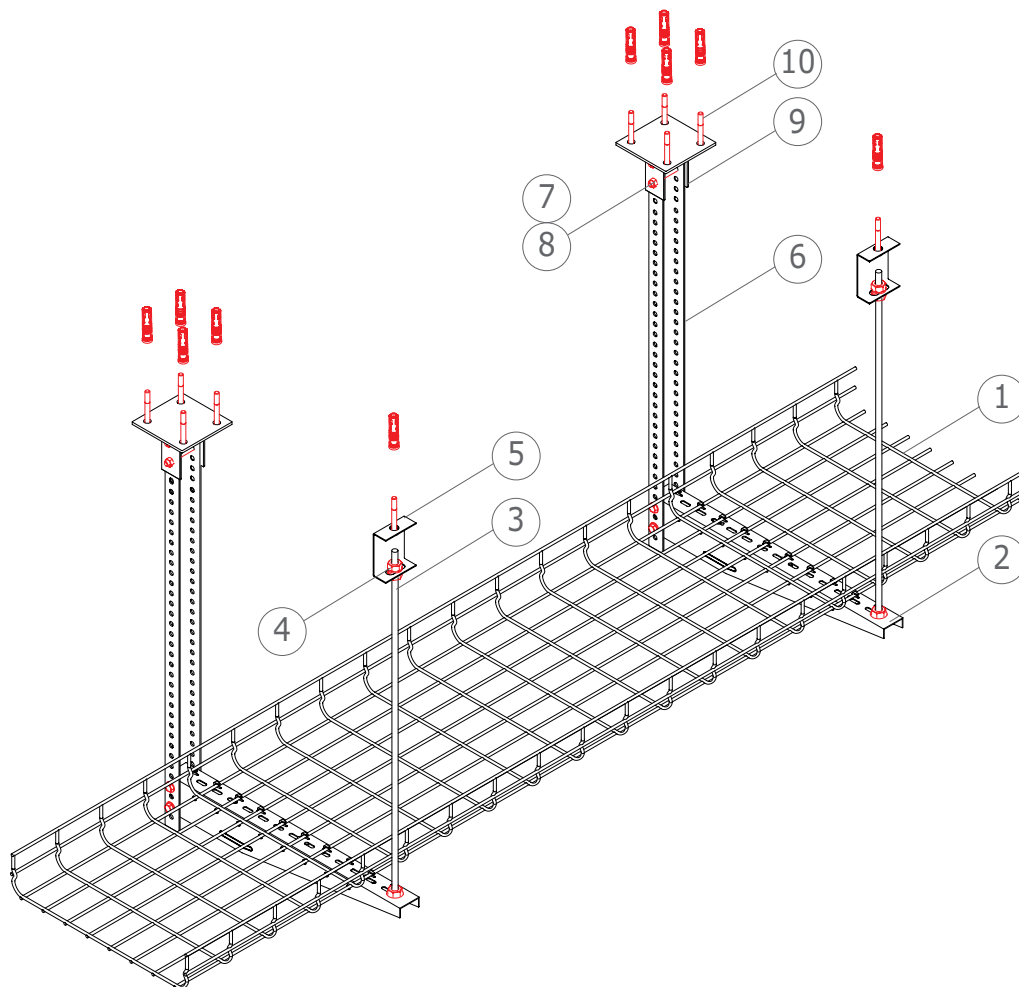


Рис.1. Пример конструкции для прокладки кабеля в металлическом лотке типа потолок.

Возможность крепления стержня шпильки к потолку:

- с помощью кронштейна PL и болта с разрезным анкером CM401040
- непосредственно к потолку на разрезных анкерах CM401040, без применения кронштейна PL

№	Название изделия	Код	Кол. шт. в 1-й подвеске
1	Лоток проволочный 300x50x3000	FC5030	
2	Консоль ВМ для проволочного лотка, В=400	FC34184	1
3	Шпилька резьбовая М10	CM201001	1
4	Гайка с насечкой DIN6923	CM101000	4
5	Скоба ВМЛ-10	ВМЛ1007	1
6	Профиль ВРЛ-29	ВРЛ2910	1
7	Болт оцинкованный, с частичной резьбой М8x65	CM020865	4
8	Гайка с насечкой, препятствующей отвинчиванию М8	CM100800	4
9	Крепление к потолку BSF-21	BSF2101	1
10	Стандартный анкер с болтом М10	CM431060	4

Требования к монтажу системы P30, P90:

- Максимальная расстановка подпор 1,2 м
- Максимальная нагрузка на лотках 20 кг/м
- На конструкциях P30, P90 нельзя крепить другие элементы не связанные с системой
- Над трассами P30, P90 нельзя монтировать другие трассы.
- В трассах P30, P90 нельзя укладывать кабель не отвечающий вышеуказанным классам огнестойкости.
- Расстояние кабеля от стенки лотка min=30 мм
- Максимальная сумма ширины лотков на одной консоли не должна превышать 400 мм
- Максимальная длина шпильки 2 м
- Максимальное количество уровней трасс на 1 шпильке не должно превышать 3 шт.
- При двух уровнях трасс необходимо использовать шпильку минимум М10.
- При трех уровнях трасс необходимо использовать шпильку минимум М12
- Крепить к бетону минимум В20
- При укладке кабеля в лоток необходимо соблюдать максимальный допустимый радиус изгиба кабеля





Система монтажных элементов "B5 Combitech"

Описание системы "B5 Combitech"	588
Состав системы	589
Профили	591
Соединительные элементы	606
Консоли	612
Подвесы и траверсы	624
Скобы	639
Система для прокладки кабеля в тоннелях	641
Держатели	643
Норма огнестойкости P90 (E90)	649

Системы монтажных элементов "B5 Combitech"

Сфера применения

Система "B5 Combitech" – это универсальная система монтажных элементов и опорных конструкций для применения в различных областях: электрических сетях и системах управления, телекоммуникациях, системах вентиляции и кондиционирования, а также трубопроводах. Основной отличительной особенностью системы является сопрягаемость между собой ее основных элементов, что позволяет создавать и масштабировать систему под широкий круг задач. Кроме того, система "B5 Combitech" не требует сварочных работ для выполнения монтажа, т. к. стыковка всех элементов производится на основе болтовых соединений. Все перечисленное помогает существенно увеличить срок службы системы, значительно снизить затраты на материалы и оптимизировать время монтажа.



Электрические сети



Системы управления и телекоммуникации

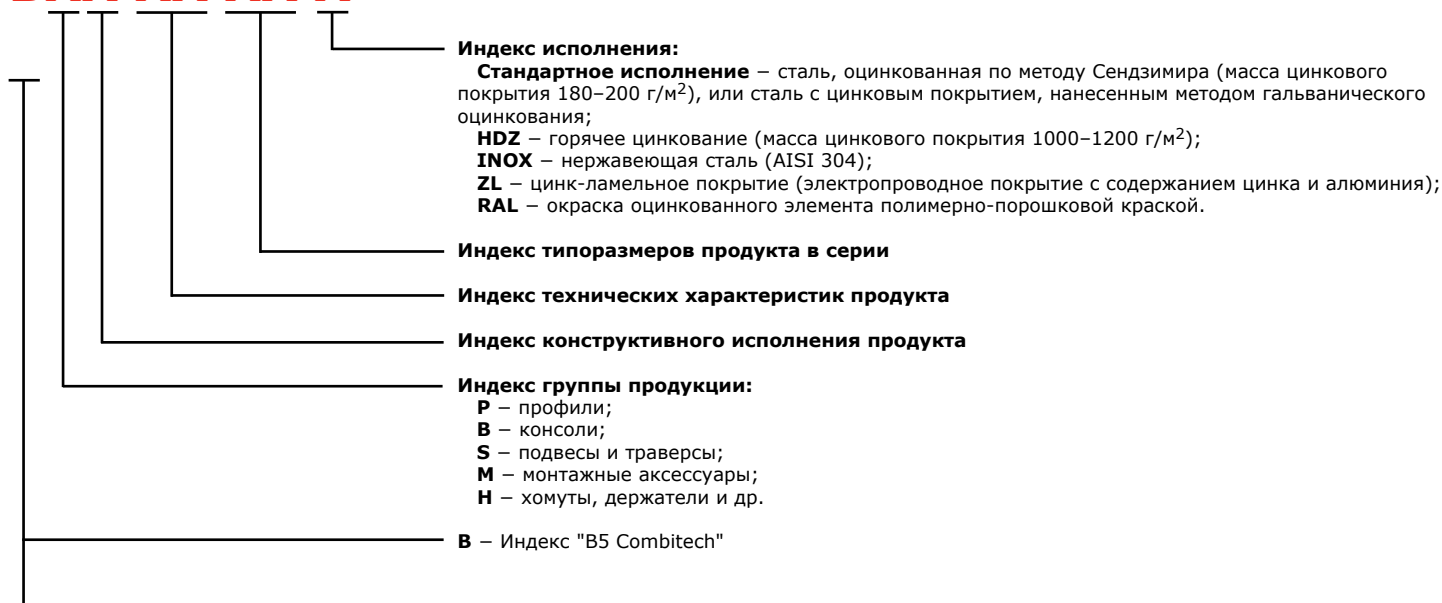


Системы вентиляции, кондиционирования и трубопроводы

Новая система кодировки

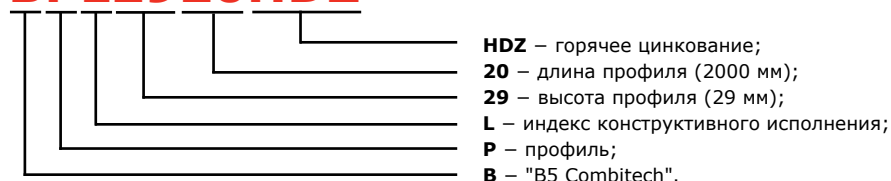
Для более удобного использования нами был разработан новый метод кодировки системы "B5 Combitech". Кодировка состоит из основных индексов характеристик продукта, с помощью которых можно легко определить принадлежность кода к соответствующей группе, и определить основные типоразмеры продукта.

VXX XX XX X

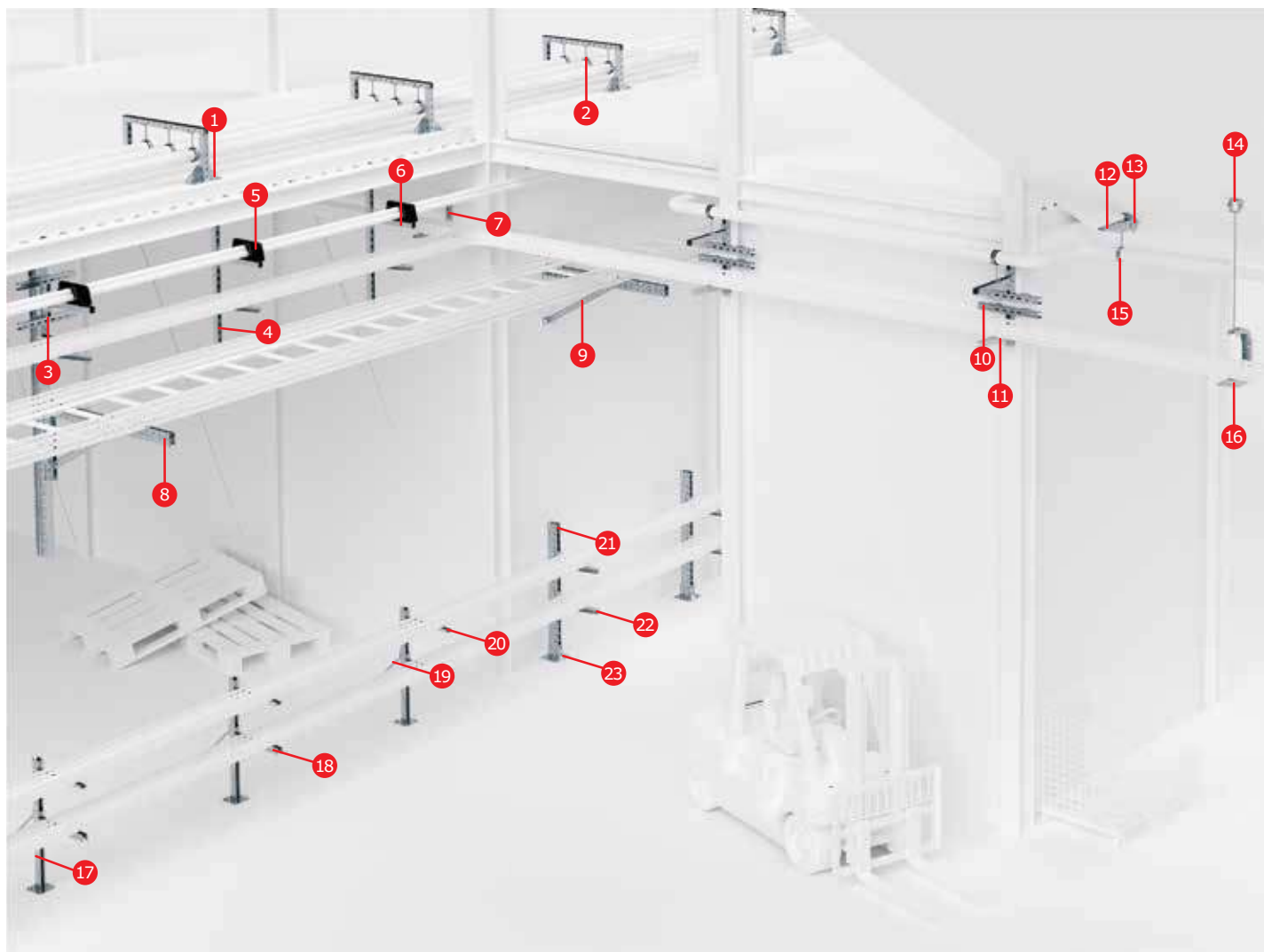


Примеры использования

VPL2920HDZ



Состав системы



- | | |
|---|---|
| 1 Крепление с площадкой для профиля BPM-41 | 13 Крепление к потолку BSV-29 |
| 2 Хомут для средних нагрузок с изоляцией BHT-20 | 14 Универсальный шарнир BSV-10 |
| 3 Н-образное крепление к вертикальной двутавровой балке BMH-40 | 15 Хомут для тяжелых нагрузок без изоляции BHT-30 |
| 4 С-образный профиль BPM-41 | 16 Консоль потолочная BBA-20 |
| 5 Кабельный держатель для крепления в треугольник BHR-35 | 17 Вертикальный подвес двойной BSD-21 |
| 6 Кронштейн одиночный BVP-41 | 18 Кронштейн двойной BBD-21 |
| 7 Легкая консоль BBC-30 | 19 Укосина для консолей и подвесов BMU-60 |
| 8 Консоль для тяжелых нагрузок BBS-41 сборная | 20 Кронштейн одиночный BVP-21 |
| 9 Консоль для тяжелых нагрузок BBS-41 с укосиной | 21 Двойной С-образный профиль BPD-41 |
| 10 Т-образное крепление к вертикальной двутавровой балке BMH-30 | 22 Консоль быстрой фиксации для тяжелых нагрузок BBF-60 |
| 11 Усиленная консоль BVH-60 | 23 Крепление к потолку BSF-82 |
| 12 Консоль BVM-50 | |

Состав системы

Система состоит из профилей, консолей, подвесов, а также различных соединительных элементов и аксессуаров. В независимости от выбранного типа опорной конструкции (напольной, настенной или потолочной) широкий ассортимент позволяет подобрать конструкцию под конкретную задачу с учетом необходимых прочностных характеристик и условий эксплуатации.

Технические характеристики

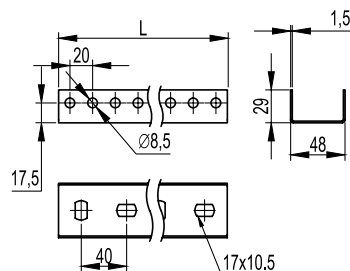
Характеристики	Значения
Технические условия	ТУ 3449-032-47022248-2012
Материалы и типы покрытия	исполнение 1 - сталь оцинкованная горячим конвейерным способом по методу Сендзимира. Группа ХП, класс 2 по ГОСТ 14918-80. Масса цинкового покрытия 142,5 - 258 г/м ² . исполнение 1 - сталь с последующим после изготовления элементов системы цинковым покрытием, нанесённым методом гальванического цинкования по ГОСТ 9.301.
	исполнение 2 - сталь с последующим после изготовления элементов цинковым покрытием, нанесённым методом горячего цинкования по ГОСТ 9.307. Масса цинкового покрытия 785 - 1710 г/м ² , толщина 55 -120 мкм.
	исполнение 3 - сталь нержавеющей марки AISI 304 (аналог 08Х18Н10 по ГОСТ 5632-72).
	исполнение 4 - сталь оцинкованная горячим конвейерным способом по методу Сендзимира с последующим после изготовления элементов нанесением цинк-ламельного покрытия.
	исполнение 5 - сталь оцинкованная горячим конвейерным способом по методу Сендзимира с последующей после изготовления элементов окраской в цвета палитры RAL полимерно-порошковой эпоксидной краской П-ЭП-45 марок А и Б, по ГОСТ 9.410-88.
Климатическое исполнение по ГОСТ 15150-69	исполнение 1 - У2, ХЛ2, УХЛ2
	исполнение 2 - У1, ХЛ1, УХЛ1, УХЛ5
	исполнение 3 - У1, ХЛ1, УХЛ1, УХЛ5
	исполнение 4 - У1, ХЛ1, УХЛ1, УХЛ5
	исполнение 5 - У2, ХЛ2, УХЛ2
Класс стойкости к коррозии по ДСТУ EN 61537:2014	исполнение 1 - 3
	исполнение 2 - 6
	исполнение 3 - 9А
	исполнение 4 - 8
	исполнение 5 - 3
Температура монтажа и эксплуатации	от -60°С до +60 °С
Испытания на безопасную рабочую нагрузку	по ДСТУ EN 61537:2014 (пункт 10.8 «Испытание опорных конструкций на воздействие БРН»)

Таблица климатического использования

Вариант исполнения	Типичные условия и класс степени воздействия		Гарантированный срок службы, лет
	Наружная установка	Внутренняя установка	
Исполнение 1	-	С1 отапливаемые помещения с чистой атмосферой	20
	С2 атмосфера с низким уровнем загрязнения, в основном сельские районы	С2 неотапливаемые помещения, возможна конденсация	15
Исполнение 2	С3 городские или умеренно загрязненные атмосферы. Прибрежные территории с низким уровнем солености	С3 производственные помещения с высокой влажностью и умеренным загрязнением воздуха	20
	С4 промышленные атмосферы и прибрежные территории с умеренной соленостью	С4 промышленные производства с высоким уровнем загрязнения, помещения с высокими влажностью и соленостью	15
Исполнение 3	С5 промышленные зоны с высокой влажностью и агрессивной атмосферой, прибрежные или морские территории с высокой соленостью	С5 здания и площади с почти постоянной конденсацией и с очень высоким загрязнением	10-20
Исполнение 4	С3 городские или умеренно загрязненные атмосферы, прибрежные территории с низким уровнем солености	С3 производственные помещения с высокой влажностью и умеренным загрязнением воздуха	40
	С4 промышленные атмосферы и прибрежные территории с умеренной соленостью	С4 промышленные производства с высоким уровнем загрязнения, помещения с высокими влажностью и соленостью	30
Исполнение 5	-	С1 отапливаемые помещения с чистой атмосферой	20
	С2 атмосфера с низким уровнем загрязнения, в основном сельские районы	С2 неотапливаемые помещения, возможна конденсация	15

Профили

Профиль BPL-29 (PSL)



Применение:

- монтаж консолей BBL-40, BBL-50 и BBM-50;
- крепление к стене;
- подвес на шпильках;
- монтаж в крепления BSV-29/BSF-29.

Характеристики:

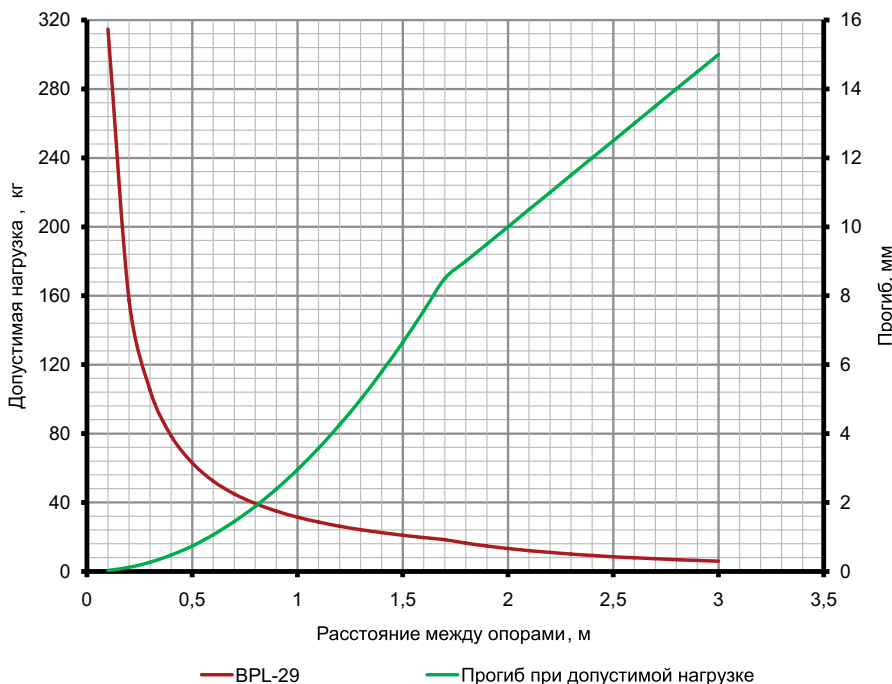
- П-образный профиль;
- толщина стали – 1,5 мм.

Длина L, мм	Вес, кг	Старый код	Новый код, исп. 1	Новый код, исп. 2	Новый код, исп. 3	Новый код, исп. 4
320	0,31	-	BPL2903	BPL2903HDZ	BPL2903INOX	BPL2903ZL
400	0,42	-	BPL2904	BPL2904HDZ	BPL2904INOX	BPL2904ZL
520	0,52	-	BPL2905	BPL2905HDZ	BPL2905INOX	BPL2905ZL
600	0,63	-	BPL2906	BPL2906HDZ	BPL2906INOX	BPL2906ZL
720	0,73	-	BPL2907	BPL2907HDZ	BPL2907INOX	BPL2907ZL
800	0,82	-	BPL2908	BPL2908HDZ	BPL2908INOX	BPL2908ZL
1000	1,02	-	BPL2910	BPL2910HDZ	BPL2910INOX	BPL2910ZL
1200	1,26	-	BPL2912	BPL2912HDZ	BPL2912INOX	BPL2912ZL
1800	1,87	-	BPL2918	BPL2918HDZ	BPL2918INOX	BPL2918ZL
2000	2,33	34120	BPL2920	BPL2920HDZ	BPL2920INOX	BPL2920ZL
3000	3,50	34128	BPL2930	BPL2930HDZ	BPL2930INOX	BPL2930ZL
6000	7,00	-	BPL2960	BPL2960HDZ	-	BPL2960ZL

Помимо стандартных длин возможно изготовление профилей любой длины в интервале от 300 до 3000 мм с шагом 100 мм.

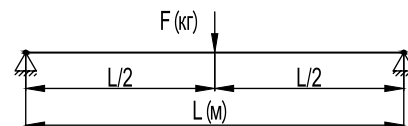
Не рекомендуется применение одиночных П-образных профилей для приварки к прогонам без использования стены/поверхности в качестве опоры, так как это приводит к выгибу профиля вместе с консолью под действием нагрузки.

Графики нагрузки

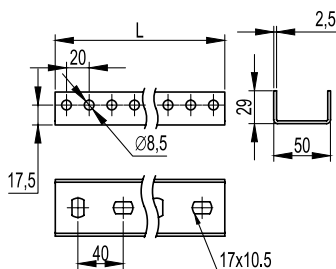


Условия расчета профиля

- для исполнений 1, 2 и 4;
- испытания по ДСТУ EN 61537:2014;
- схема нагружения, шарнирно закрепленный профиль длиной L (мм), с приложенной нагрузкой F (кг) по центру профиля;
- $[\sigma]=165$ МПа – допустимые напряжения для холоднодеформированной стали с учетом коэффициента надежности по материалу;
- нагрузки F (кг) и прогибы f (мм) рассчитаны с учетом того, что допустимые напряжения для стали $[\sigma]$ и максимальный прогиб, равный L/200, не превышаются.



Профиль ВРМ-29 (PSM)


Применение:

- монтаж консолей ВВЛ-40, ВВЛ-50 и ВВМ-50;
- крепление к стене;
- подвес на шпильках;
- монтаж в крепления BSV-29/BSF-29.

Характеристики:

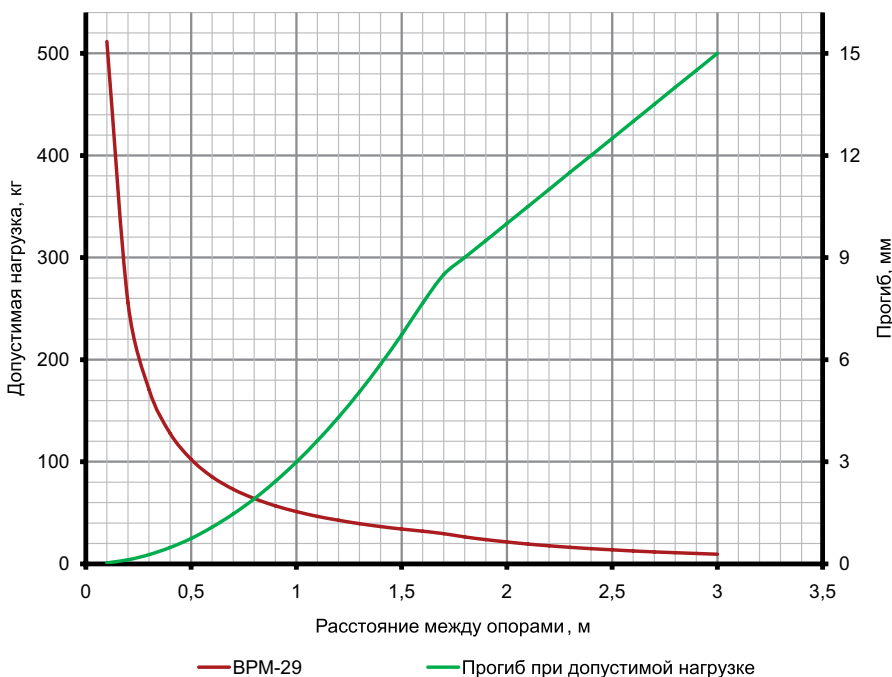
- П-образный профиль;
- толщина стали – 2,5 мм.

Длина L, мм	Вес, кг	Старый код	Новый код, исп. 1	Новый код, исп. 2	Новый код, исп. 3	Новый код, исп. 4
320	0,50	-	ВРМ2903	ВРМ2903HDZ	ВРМ2903INOX	ВРМ2903ZL
400	0,67	-	ВРМ2904	ВРМ2904HDZ	ВРМ2904INOX	ВРМ2904ZL
520	0,84	-	ВРМ2905	ВРМ2905HDZ	ВРМ2905INOX	ВРМ2905ZL
600	1,00	-	ВРМ2906	ВРМ2906HDZ	ВРМ2906INOX	ВРМ2906ZL
720	1,17	-	ВРМ2907	ВРМ2907HDZ	ВРМ2907INOX	ВРМ2907ZL
800	1,34	-	ВРМ2908	ВРМ2908HDZ	ВРМ2908INOX	ВРМ2908ZL
1000	1,68	-	ВРМ2910	ВРМ2910HDZ	ВРМ2910INOX	ВРМ2910ZL
1200	2,00	-	ВРМ2912	ВРМ2912HDZ	ВРМ2912INOX	ВРМ2912ZL
1800	3,01	-	ВРМ2918	ВРМ2918HDZ	ВРМ2918INOX	ВРМ2918ZL
2000	3,34	34130	ВРМ2920	ВРМ2920HDZ	ВРМ2920INOX	ВРМ2920ZL
3000	5,01	34181	ВРМ2930	ВРМ2930HDZ	ВРМ2930INOX	ВРМ2930ZL
6000	9,64	-	ВРМ2960	ВРМ2960HDZ	-	ВРМ2960ZL

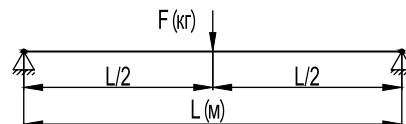
Помимо стандартных длин возможно изготовление профилей любой длины в интервале от 300 до 3000 мм с шагом 100 мм.

Не рекомендуется применение одиночных П-образных профилей для приварки к прогонам без использования стены/поверхности в качестве опоры, так как это приводит к выгибу профиля вместе с консолью под действием нагрузки.

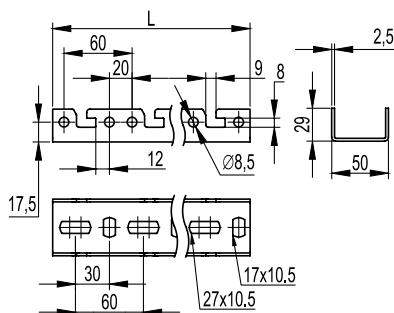
Графики нагрузки


Условия расчета профиля

- для исполнений 1, 2 и 4;
- испытания по ДСТУ EN 61537:2014;
- схема нагружения, шарнирно закрепленный профиль длиной L (мм), с приложенной нагрузкой F(кг) по центру профиля;
- $[\sigma]=165$ МПа – допустимые напряжения для холоднодеформированной стали с учетом коэффициента надежности по материалу;
- нагрузки F (кг) и прогибы f (мм) рассчитаны с учетом того, что допустимые напряжения для стали $[\sigma]$ и максимальный прогиб, равный L/200, не превышаются.



Профиль быстрой фиксации BPF



Применение:

- монтаж консолей быстрой фиксации BPF;
- крепление к стене;
- монтаж в крепления BSV-29/BSF-29.

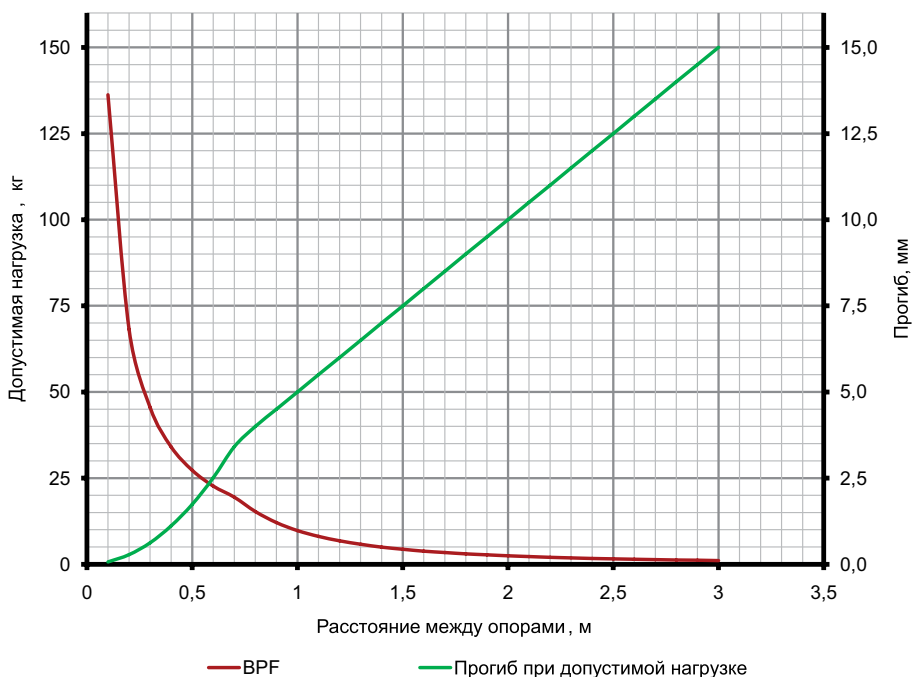
Характеристики:

- П-образный профиль;
- толщина стали – 2,5 мм.

Длина L, мм	Вес, кг	Код, исп. 1	Код, исп. 2	Код, исп. 3	Код, исп. 4
400	0,65	BPF2904	BPF2904HDZ	BPF2904INOX	BPF2904ZL
600	0,92	BPF2906	BPF2906HDZ	BPF2906INOX	BPF2906ZL
800	1,30	BPF2908	BPF2908HDZ	BPF2908INOX	BPF2908ZL
1000	1,62	BPF2910	BPF2910HDZ	BPF2910INOX	BPF2910ZL
1200	1,84	BPF2912	BPF2912HDZ	BPF2912INOX	BPF2912ZL
1800	2,92	BPF2918	BPF2918HDZ	BPF2918INOX	BPF2918ZL
2000	3,24	BPF2920	BPF2920HDZ	BPF2920INOX	BPF2920ZL
3000	4,86	BPF2930	BPF2930HDZ	BPF2930INOX	BPF2930ZL

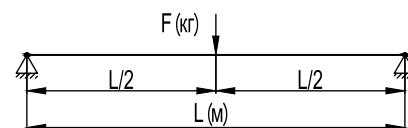
Не рекомендуется применение одиночных П-образных профилей для приварки к прогонам без использования стены/поверхности в качестве опоры, так как это приводит к выгибу профиля вместе с консолью под действием нагрузки.

Графики нагрузки

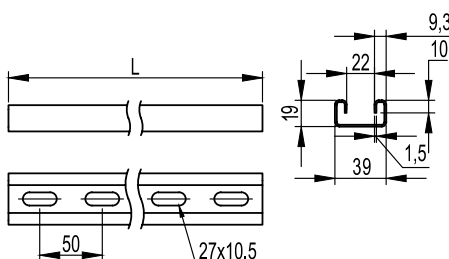


Условия расчета профиля

- для исполнений 1, 2 и 4;
- испытания по ДСТУ EN 61537:2014;
- схема нагружения, шарнирно закрепленный профиль длиной L (мм), с приложенной нагрузкой F (кг) по центру профиля;
- $[\sigma] = 165$ МПа – допустимые напряжения для холоднодеформированной стали с учетом коэффициента надежности по материалу;
- нагрузки F (кг) и прогибы f (мм) рассчитаны с учетом того, что допустимые напряжения для стали $[\sigma]$ и максимальный прогиб, равный $L/200$, не превышаются.



Профиль BPL-21


Применение:

- монтаж консолей: ВВН-60, ВВН-70, ВВД-21, ВВР-21/41;
- крепление к стене;
- крепление в подвес;
- подвес лотков и световых приборов на шпильках;
- в качестве кабеленесущих трасс для световых приборов.

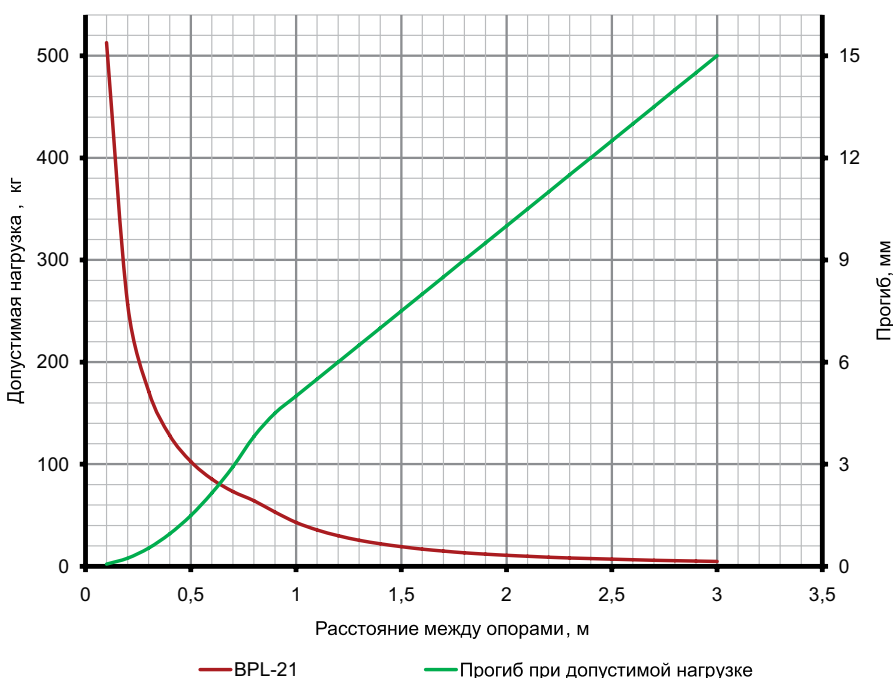
Характеристики:

- С-образный профиль;
- толщина стали – 1,5 мм.

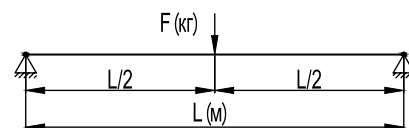
Длина L, мм	Вес, кг	Старый код	Новый код, исп. 1	Новый код, исп. 2	Новый код, исп. 3	Новый код, исп. 4
300	0,33	-	BPL2103	BPL2103HDZ	BPL2103INOX	BPL2103ZL
400	0,44	-	BPL2104	BPL2104HDZ	BPL2104INOX	BPL2104ZL
500	0,55	-	BPL2105	BPL2105HDZ	BPL2105INOX	BPL2105ZL
600	0,66	-	BPL2106	BPL2106HDZ	BPL2106INOX	BPL2106ZL
700	0,77	-	BPL2107	BPL2107HDZ	BPL2107INOX	BPL2107ZL
800	0,88	-	BPL2108	BPL2108HDZ	BPL2108INOX	BPL2108ZL
1000	1,10	-	BPL2110	BPL2110HDZ	BPL2110INOX	BPL2110ZL
1200	1,32	-	BPL2112	BPL2112HDZ	BPL2112INOX	BPL2112ZL
1800	1,98	-	BPL2118	BPL2118HDZ	BPL2118INOX	BPL2118ZL
2000	2,20	-	BPL2120	BPL2120HDZ	BPL2120INOX	BPL2120ZL
3000	3,30	34022	BPL2130	BPL2130HDZ	BPL2130INOX	BPL2130ZL
6000	6,6	-	BPL2160	BPL2160HDZ	-	BPL2160ZL

Помимо стандартных длин возможно изготовление профилей любой длины в интервале от 300 до 3000 мм с шагом 100 мм.

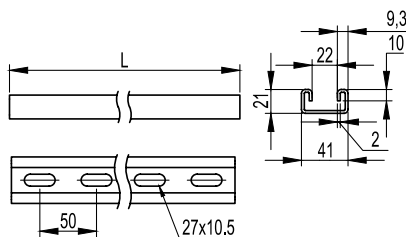
Графики нагрузки


Условия расчета профиля

- для исполнений 1, 2 и 4;
- испытания по ДСТУ EN 61537:2014;
- схема нагружения, шарнирно закрепленный профиль длиной L (мм), с приложенной нагрузкой F (кг) по центру профиля;
- $[\sigma] = 165$ МПа – допустимые напряжения для холоднодеформированной стали с учетом коэффициента надежности по материалу;
- нагрузки F (кг) и прогибы f (мм) рассчитаны с учетом того, что допустимые напряжения для стали $[\sigma]$ и максимальный прогиб, равный $L/200$, не превышаются.



Профиль BPV-21



Применение:

- монтаж консолей: BBH-60, BBH-70, BBD-21, BVP-21/41;
- крепление к стене;
- крепление в подвес;
- подвес лотков и световых приборов на шпильках;
- в качестве кабеленесущих трасс для световых приборов.

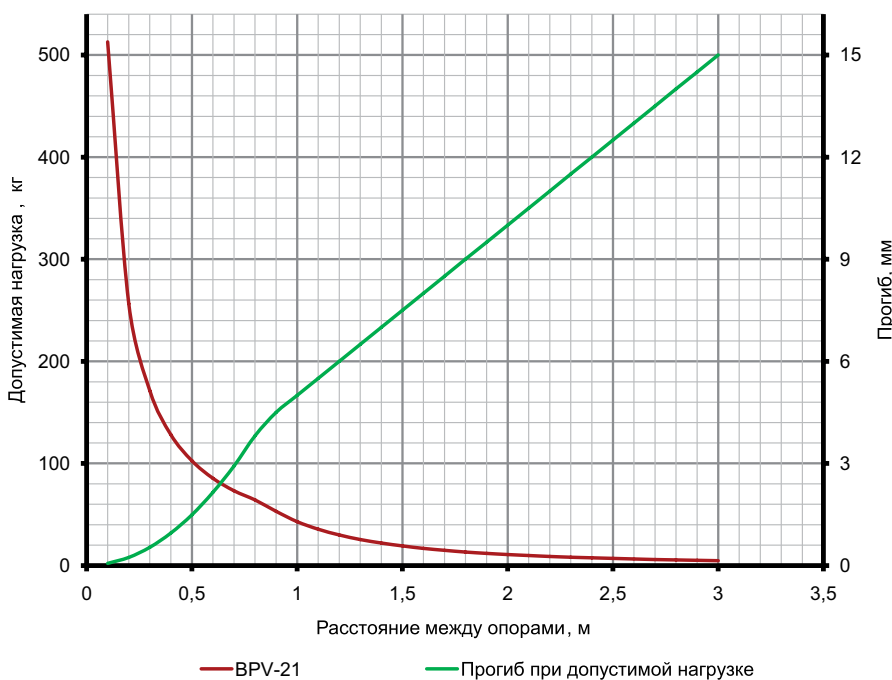
Характеристики:

- С-образный профиль;
- толщина стали – 2 мм.

Длина L, мм	Вес, кг	Код, исп. 1	Код, исп. 2	Код, исп. 3	Код, исп. 4
300	0,47	BPV2103	BPV2103HDZ	BPV2103ZL	BPV2103INOX
400	0,63	BPV2104	BPV2104HDZ	BPV2104ZL	BPV2104INOX
500	0,78	BPV2105	BPV2105HDZ	BPV2105ZL	BPV2105INOX
600	0,94	BPV2106	BPV2106HDZ	BPV2106ZL	BPV2106INOX
700	1,10	BPV2107	BPV2107HDZ	BPV2107ZL	BPV2107INOX
800	1,25	BPV2108	BPV2108HDZ	BPV2108ZL	BPV2108INOX
1000	1,57	BPV2110	BPV2110HDZ	BPV2110ZL	BPV2110INOX
1200	1,88	BPV2112	BPV2112HDZ	BPV2112ZL	BPV2112INOX
1800	2,82	BPV2118	BPV2118HDZ	BPV2118ZL	BPV2118INOX
2000	3,14	BPV2120	BPV2120HDZ	BPV2120ZL	BPV2120INOX
3000	4,71	BPV2130	BPV2130HDZ	BPV2130ZL	BPV2130INOX
6000	9,41	BPV2160	BPV2160HDZ	BPV2160ZL	BPV2160INOX

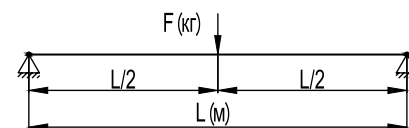
Помимо стандартных длин возможно изготовление профилей любой длины в интервале от 300 до 3000 мм с шагом 100 мм.

Графики нагрузки

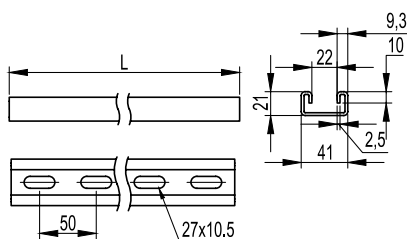


Условия расчета профиля

- для исполнений 1, 2 и 4;
- испытания по ДСТУ EN 61537:2014;
- схема нагружения, шарнирно закрепленный профиль длиной L (мм), с приложенной нагрузкой F (кг) по центру профиля;
- $[\sigma] = 165$ МПа – допустимые напряжения для холоднодеформированной стали с учетом коэффициента надежности по материалу;
- нагрузки F (кг) и прогибы f (мм) рассчитаны с учетом того, что допустимые напряжения для стали $[\sigma]$ и максимальный прогиб, равный $L/200$, не превышаются.



Профиль ВРМ-21


Применение:

- монтаж консолей: ВВН-60, ВВН-70, ВВД-21, ВВР-21/41;
- крепление к стене;
- крепление в подвес;
- подвес лотков и световых приборов на шпильках;
- в качестве кабеленесущих трасс для световых приборов.

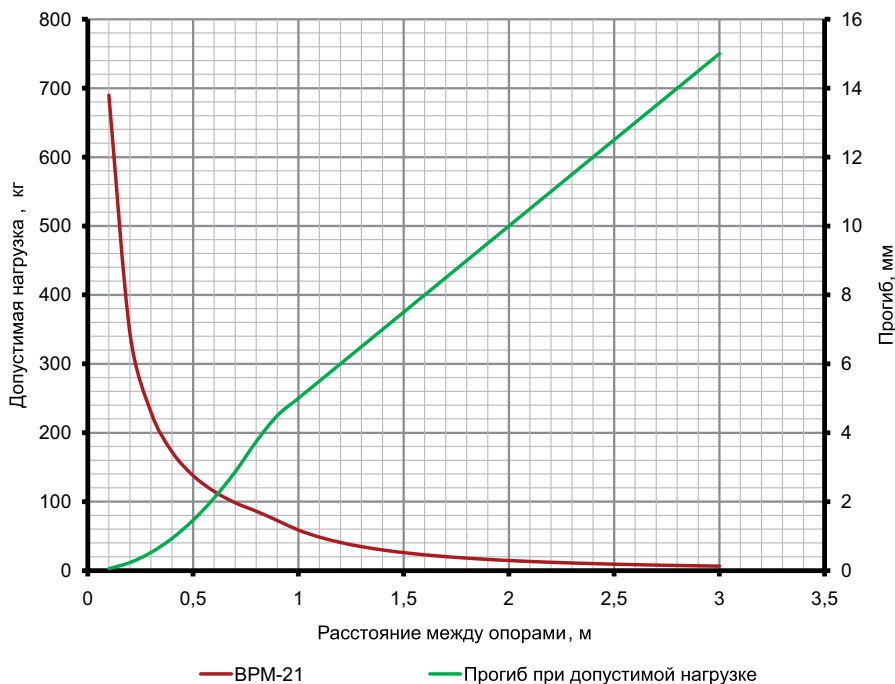
Характеристики:

- С-образный профиль;
- толщина стали – 2,5 мм.

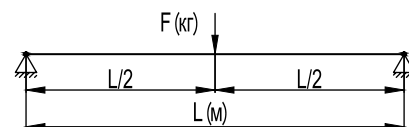
Длина L, мм	Вес, кг	Старый код	Новый код, исп. 1	Новый код, исп. 2	Новый код, исп. 3	Новый код, исп. 4
300	0,52	-	ВРМ2103	ВРМ2103HDZ	ВРМ2103INOX	ВРМ2103ZL
400	0,70	-	ВРМ2104	ВРМ2104HDZ	ВРМ2104INOX	ВРМ2104ZL
500	0,87	-	ВРМ2105	ВРМ2105HDZ	ВРМ2105INOX	ВРМ2105ZL
600	1,04	-	ВРМ2106	ВРМ2106HDZ	ВРМ2106INOX	ВРМ2106ZL
700	1,22	-	ВРМ2107	ВРМ2107HDZ	ВРМ2107INOX	ВРМ2107ZL
800	1,39	-	ВРМ2108	ВРМ2108HDZ	ВРМ2108INOX	ВРМ2108ZL
1000	1,74	-	ВРМ2110	ВРМ2110HDZ	ВРМ2110INOX	ВРМ2110ZL
1200	2,09	-	ВРМ2112	ВРМ2112HDZ	ВРМ2112INOX	ВРМ2112ZL
1800	3,13	-	ВРМ2118	ВРМ2118HDZ	ВРМ2118INOX	ВРМ2118ZL
2000	3,48	-	ВРМ2120	ВРМ2120HDZ	ВРМ2120INOX	ВРМ2120ZL
3000	5,22	34023	ВРМ2130	ВРМ2130HDZ	ВРМ2130INOX	ВРМ2130ZL
6000	10,44	-	ВРМ2160	ВРМ2160HDZ	-	ВРМ2160ZL

Помимо стандартных длин возможно изготовление профилей любой длины в интервале от 300 до 3000 мм с шагом 100 мм.

Графики нагрузки

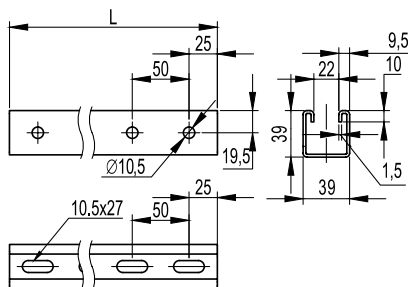

Условия расчета профиля

- для исполнений 1, 2 и 4;
- испытания по ДСТУ EN 61537:2014;
- схема нагружения, шарнирно закрепленный профиль длиной L (мм), с приложенной нагрузкой F (кг) по центру профиля;
- $[\sigma] = 165$ МПа – допустимые напряжения для холоднодеформированной стали с учетом коэффициента надежности по материалу;
- нагрузки F (кг) и прогибы f (мм) рассчитаны с учетом того, что допустимые напряжения для стали $[\sigma]$ и максимальный прогиб, равный L/200, не превышаются.


Рекомендуемый комплект для крепления консолей к профилю ВРЛ-21 и ВРМ-21

Код	Описание	Количество, шт.
СМ041030	винт для крепления к С-образному профилю, М10х30	2
СМ101000	гайка с насечкой, препятствующей отвинчиванию, М10	2

Профиль BPL-41



Применение:

- монтаж консолей: ВВН-60, ВВН-70, ВВД-21, ВВР-21/41;
- крепление к стене;
- крепление в подвес;
- подвес лотков и световых приборов на шпильках;
- в качестве кабеленесущих трасс для световых приборов.

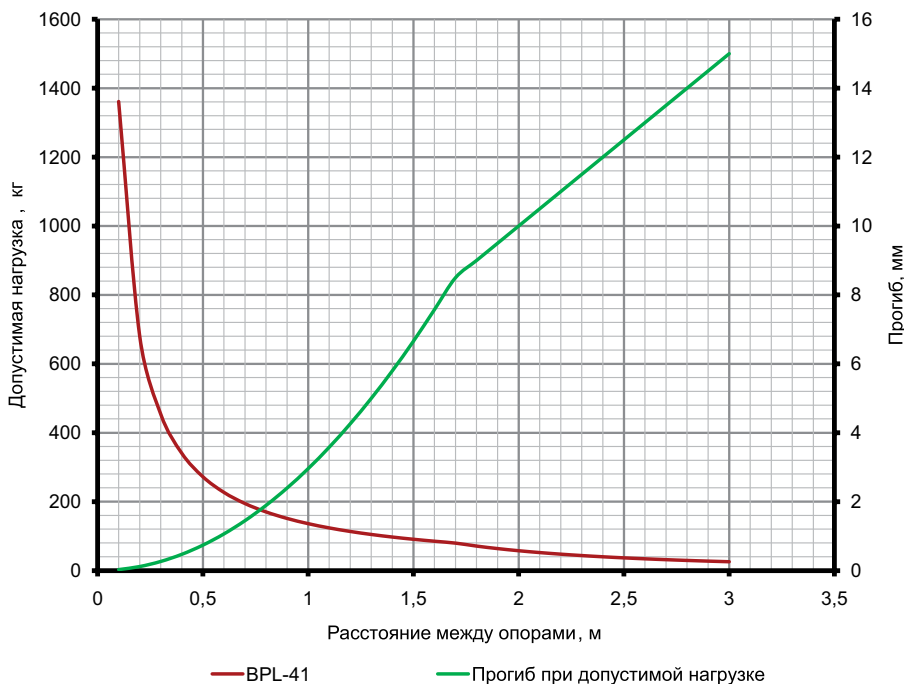
Характеристики:

- С-образный профиль;
- толщина стали – 1,5 мм.

Длина L, мм	Вес, кг	Старый код	Новый код, исп. 1	Новый код, исп. 2	Новый код, исп. 3	Новый код, исп. 4
300	0,45	-	BPL4103	BPL4103HDZ	BPL4103INOX	BPL4103ZL
400	0,60	-	BPL4104	BPL4104HDZ	BPL4104INOX	BPL4104ZL
500	0,75	-	BPL4105	BPL4105HDZ	BPL4105INOX	BPL4105ZL
600	0,90	-	BPL4106	BPL4106HDZ	BPL4106INOX	BPL4106ZL
700	1,05	-	BPL4107	BPL4107HDZ	BPL4107INOX	BPL4107ZL
800	1,20	-	BPL4108	BPL4108HDZ	BPL4108INOX	BPL4108ZL
1000	1,50	-	BPL4110	BPL4110HDZ	BPL4110INOX	BPL4110ZL
1200	1,80	-	BPL4112	BPL4112HDZ	BPL4112INOX	BPL4112ZL
1800	2,70	-	BPL4118	BPL4118HDZ	BPL4118INOX	BPL4118ZL
2000	3,00	-	BPL4120	BPL4120HDZ	BPL4120INOX	BPL4120ZL
3000	4,50	34021	BPL4130	BPL4130HDZ	BPL4130INOX	BPL4130ZL
6000	12,00	-	BPL4160	BPL4160HDZ	-	BPL4160ZL

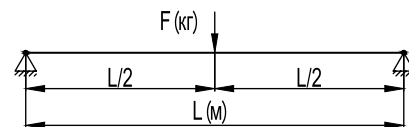
Помимо стандартных длин возможно изготовление профилей любой длины в интервале от 300 до 3000 мм с шагом 100 мм.

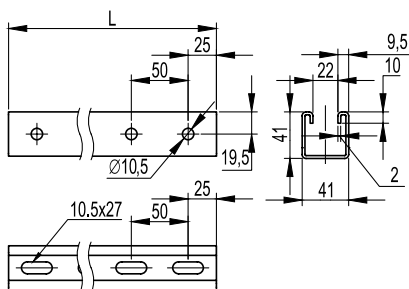
Графики нагрузки



Условия расчета профиля

- для исполнений 1, 2 и 4;
- испытания по ДСТУ EN 61537:2014;
- схема нагружения, шарнирно закрепленный профиль длиной L (мм), с приложенной нагрузкой F (кг) по центру профиля;
- $[\sigma] = 165 \text{ МПа}$ – допустимые напряжения для холоднодеформированной стали с учетом коэффициента надежности по материалу;
- нагрузки F (кг) и прогибы f (мм) рассчитаны с учетом того, что допустимые напряжения для стали $[\sigma]$ и максимальный прогиб, равный $L/200$, не превышаются.



Профиль BPV-41

Применение:

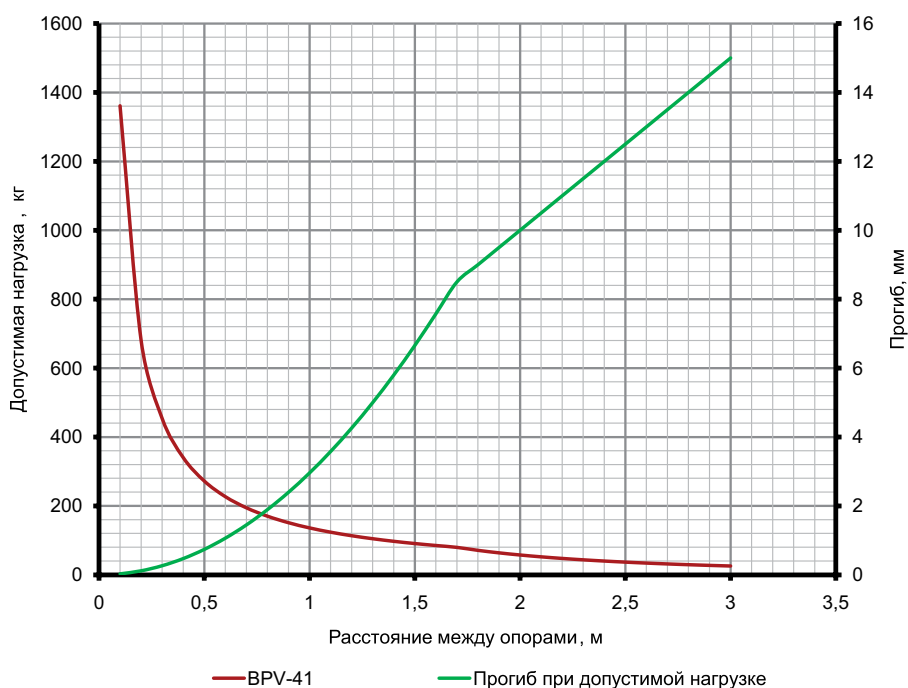
- монтаж консолей: BVH-60, BVH-70, BBD-21, BBP-21/41;
- крепление к стене;
- крепление в подвес;
- подвес лотков и световых приборов на шпильках;
- в качестве кабеленесущих трасс для световых приборов.

Характеристики:

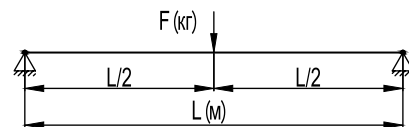
- С-образный профиль;
- толщина стали – 2 мм.

Длина L, мм	Вес, кг	Код, исп. 1	Код, исп. 2	Код, исп. 3	Код, исп. 4
300	0,64	BPV4103	BPV4103HDZ	BPV4103ZL	BPV4103INOX
400	0,86	BPV4104	BPV4104HDZ	BPV4104ZL	BPV4104INOX
500	1,07	BPV4105	BPV4105HDZ	BPV4105ZL	BPV4105INOX
600	1,29	BPV4106	BPV4106HDZ	BPV4106ZL	BPV4106INOX
700	1,50	BPV4107	BPV4107HDZ	BPV4107ZL	BPV4107INOX
800	1,72	BPV4108	BPV4108HDZ	BPV4108ZL	BPV4108INOX
1000	2,14	BPV4110	BPV4110HDZ	BPV4110ZL	BPV4110INOX
1200	2,57	BPV4112	BPV4112HDZ	BPV4112ZL	BPV4112INOX
1800	3,86	BPV4118	BPV4118HDZ	BPV4118ZL	BPV4118INOX
2000	4,29	BPV4120	BPV4120HDZ	BPV4120ZL	BPV4120INOX
3000	6,43	BPV4130	BPV4130HDZ	BPV4130ZL	BPV4130INOX
6000	12,86	BPV4160	BPV4160HDZ	BPV4160ZL	BPV4160INOX

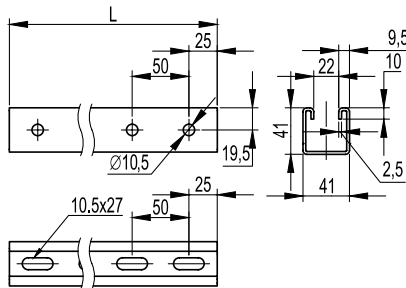
Помимо стандартных длин возможно изготовление профилей любой длины в интервале от 300 до 3000 мм с шагом 100 мм.

Графики нагрузки

Условия расчета профиля

- для исполнений 1, 2 и 4;
- испытания по ДСТУ EN 61537:2014;
- схема нагружения, шарнирно закрепленный профиль длиной L (мм), с приложенной нагрузкой F (кг) по центру профиля;
- $[\sigma] = 165 \text{ МПа}$ – допустимые напряжения для холоднодеформированной стали с учетом коэффициента надежности по материалу;
- нагрузки F (кг) и прогибы f (мм) рассчитаны с учетом того, что допустимые напряжения для стали $[\sigma]$ и максимальный прогиб, равный $L/200$, не превышаются.



Профиль ВРМ-41



Применение:

- монтаж консолей: ВВН-60, ВВН-70, ВВД-21, ВВР-21/41;
- крепление к стене;
- крепление в подвес;
- подвес лотков и световых приборов на шпильках;
- в качестве кабеленесущих трасс для световых приборов.

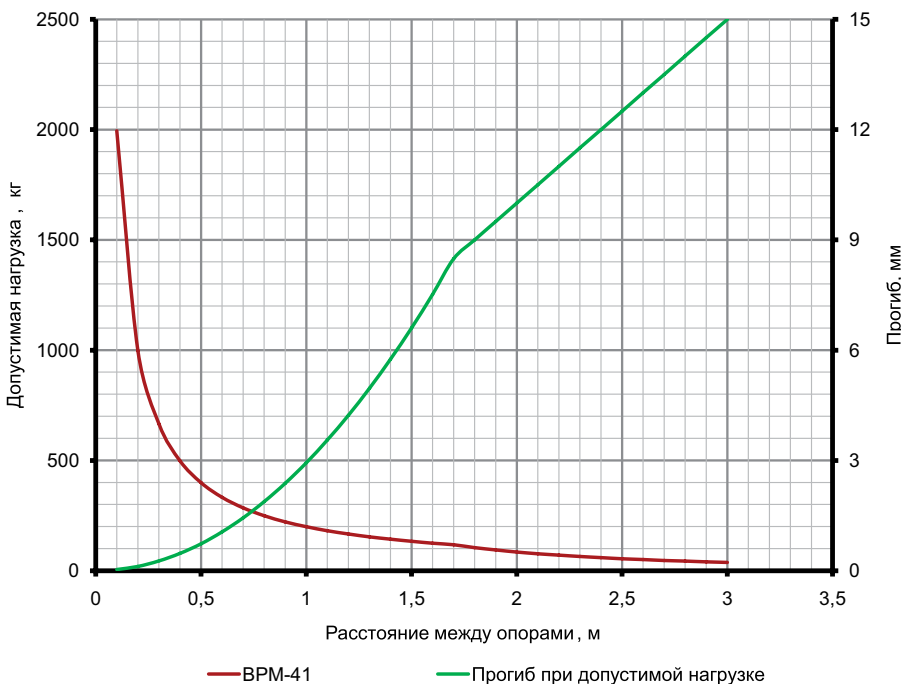
Характеристики:

- С-образный профиль;
- толщина стали – 2,5 мм.

Длина L, мм	Вес, кг	Старый код	Новый код, исп. 1	Новый код, исп. 2	Новый код, исп. 3	Новый код, исп. 4
300	0,76	-	ВРМ4103	ВРМ4103HDZ	ВРМ4103INOX	ВРМ4103ZL
400	1,01	-	ВРМ4104	ВРМ4104HDZ	ВРМ4104INOX	ВРМ4104ZL
500	1,26	-	ВРМ4105	ВРМ4105HDZ	ВРМ4105INOX	ВРМ4105ZL
600	1,51	-	ВРМ4106	ВРМ4106HDZ	ВРМ4106INOX	ВРМ4106ZL
700	1,76	-	ВРМ4107	ВРМ4107HDZ	ВРМ4107INOX	ВРМ4107ZL
800	2,02	-	ВРМ4108	ВРМ4108HDZ	ВРМ4108INOX	ВРМ4108ZL
1000	2,52	-	ВРМ4110	ВРМ4110HDZ	ВРМ4110INOX	ВРМ4110ZL
1200	3,02	-	ВРМ4112	ВРМ4112HDZ	ВРМ4112INOX	ВРМ4112ZL
1800	4,54	-	ВРМ4118	ВРМ4118HDZ	ВРМ4118INOX	ВРМ4118ZL
2000	5,04	-	ВРМ4120	ВРМ4120HDZ	ВРМ4120INOX	ВРМ4120ZL
3000	7,56	34024	ВРМ4130	ВРМ4130HDZ	ВРМ4130INOX	ВРМ4130ZL
6000	15,12	-	ВРМ4160	ВРМ4160HDZ	-	ВРМ4160ZL

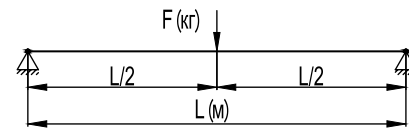
Помимо стандартных длин возможно изготовление профилей любой длины в интервале от 300 до 3000 мм с шагом 100 мм.

Графики нагрузки



Условия расчета профиля

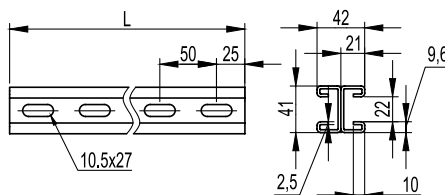
- для исполнений 1, 2 и 4;
- испытания по ДСТУ EN 61537:2014;
- схема нагружения, шарнирно закрепленный профиль длиной L (мм), с приложенной нагрузкой F (кг) по центру профиля;
- $[\sigma]=165$ МПа – допустимые напряжения для холоднодеформированной стали с учетом коэффициента надежности по материалу;
- нагрузки F (кг) и прогибы f (мм) рассчитаны с учетом того, что допустимые напряжения для стали $[\sigma]$ и максимальный прогиб, равный L/200, не превышаются.



Рекомендуемый комплект для крепления консолей к профилю ВРМ-41 и ВРМ-41

Код	Описание	Количество, шт.
СМ041030	винт для крепления к С-образному профилю, М10х30	2
СМ101000	гайка с насечкой, препятствующей отвинчиванию, М10	2

Профиль двойной BPD-21


Применение:

- монтаж консолей: ВВН-60, ВВН-70, ВВД-21, ВВР-21/41;
- крепление в подвес;
- подвес лотков и световых приборов на шпильках;
- в качестве кабеленесущих трасс для световых приборов.

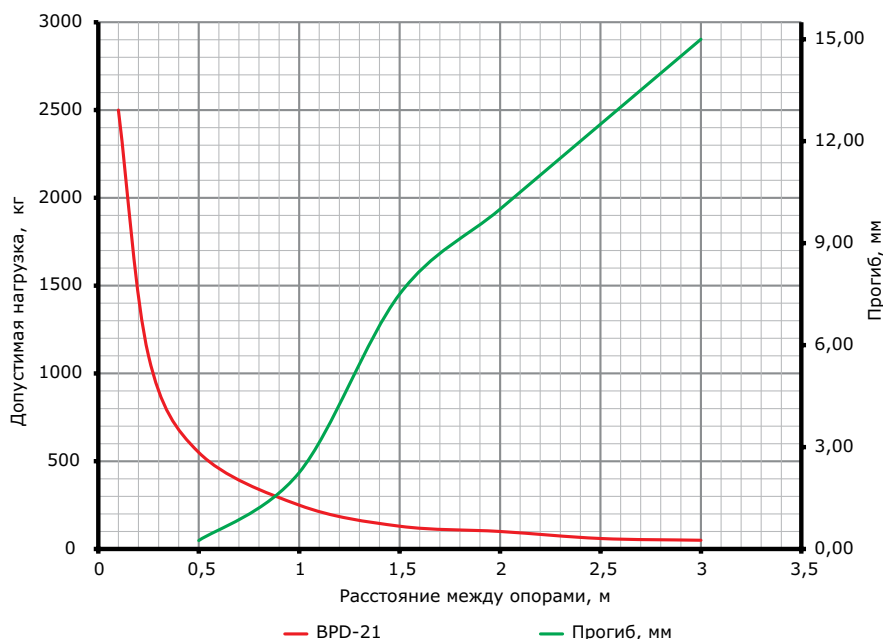
Характеристики:

- С-образный профиль;
- толщина стали – 2,5 мм.

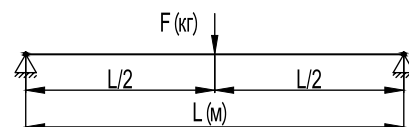
Длина L, мм	Вес, кг	Код, исп. 2	Код, исп. 3
300	1,10	BPD2103HDZ	-
400	1,46	BPD2104HDZ	-
500	1,83	BPD2105HDZ	-
600	2,20	BPD2106HDZ	-
700	2,56	BPD2107HDZ	-
800	2,93	BPD2108HDZ	-
1000	3,66	BPD2110HDZ	-
1200	4,39	BPD2112HDZ	-
1800	6,59	BPD2118HDZ	-
2000	7,32	BPD2120HDZ	BPD2120INOX
3000	10,98	BPD2130HDZ	BPD2130INOX
6000	21,96	BPD2160HDZ	-

Помимо стандартных длин в исполнении 2 возможно изготовление профилей любой длины в интервале от 300 до 3000 мм с шагом 100 мм.

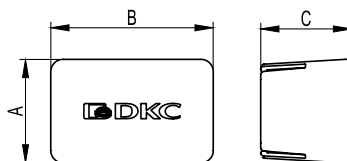
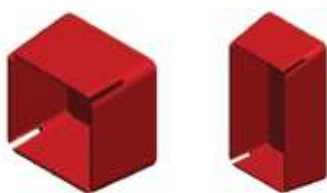
Графики нагрузки


Условия расчета профиля

- для исполнений 1, 2 и 4;
- испытания по ДСТУ EN 61537:2014;
- схема нагружения, шарнирно закрепленный профиль длиной L (мм), с приложенной нагрузкой F (кг) по центру профиля;
- $[\sigma] = 165$ МПа – допустимые напряжения для холоднодеформированной стали с учетом коэффициента надежности по материалу;
- нагрузки F (кг) и прогибы f (мм) рассчитаны с учетом того, что допустимые напряжения для стали $[\sigma]$ и максимальный прогиб, равный L/200, не превышаются.



Заглушки торцевые для профилей


Применение:

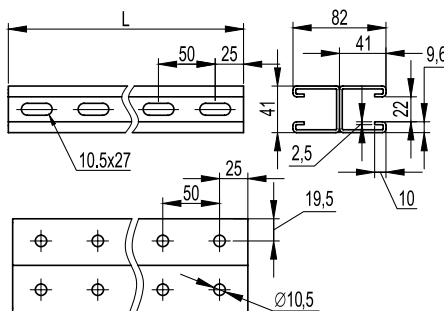
- для предотвращения повреждений об острые края профилей, консолей и подвесов в процессе монтажа трасс, а также в эстетических целях.

Характеристики:

- материал изготовления: полиэтилен;
- цвет: красный RAL 3020, белый цвет RAL 9010.

Описание	A	B	C	Вес, кг	Старый код	Новый код
Для профилей BPL-21, BPM-21, BPV-21 и BPV-41	25	44	60	0,01	LS0021	BPO4121
Для профилей BPL-29, BPM-29 и BPF-29	34	54	60	0,01	LS0030	BPO5029
Для профилей BPL-41, BPV-41, BPM-41 и BPD-21	44	44	60	0,01	LS0041	BPO4141
Для профиля BPD-41	44	87	60	0,01	LS0082	BPO4182

Профиль BPD-41



Применение:

- монтаж консолей: ВВН-60, ВВН-70, ВВД-21, ВВР-21/41;
- крепление в подвес;
- подвес лотков и световых приборов на шпильках;
- в качестве кабеленесущих трасс для световых приборов.

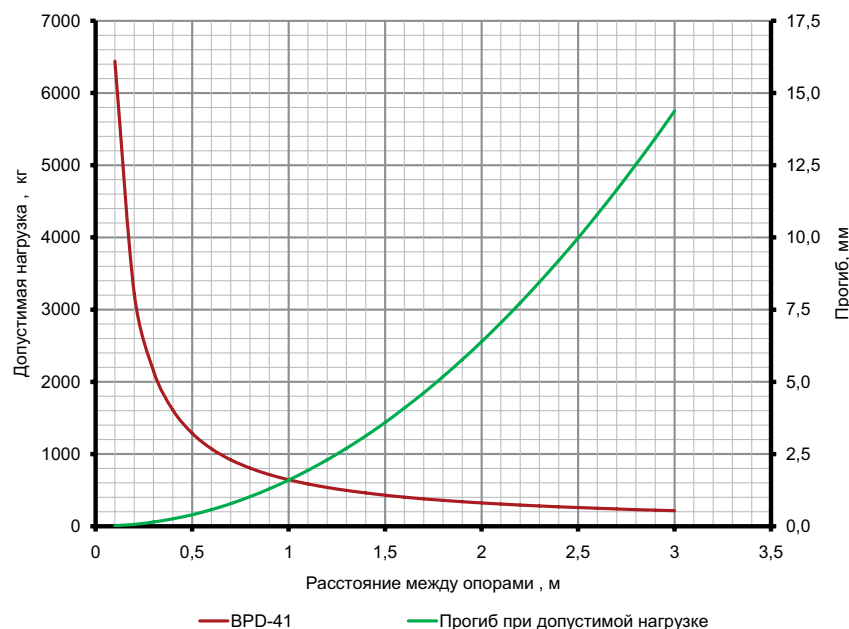
Характеристики:

- С-образный профиль;
- толщина стали – 2,5 мм.

Длина L, мм	Вес, кг	Код, исп. 2	Код, исп. 3
300	1,51	BPD4103HDZ	-
400	2,02	BPD4104HDZ	-
500	2,52	BPD4105HDZ	-
600	3,02	BPD4106HDZ	-
700	3,53	BPD4107HDZ	-
800	4,03	BPD4108HDZ	-
1000	5,04	BPD4110HDZ	-
1200	6,05	BPD4112HDZ	-
1800	9,07	BPD4118HDZ	-
2000	10,08	BPD4120HDZ	BPD4120INOX
3000	15,12	BPD4130HDZ	BPD4130INOX
6000	31,8	BPD4160HDZ	-

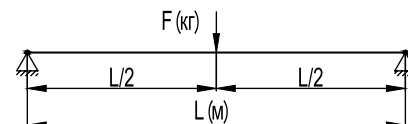
Помимо стандартных длин в исполнении 2 возможно изготовление профилей любой длины в интервале от 300 до 3000 мм с шагом 100 мм.

Графики нагрузки



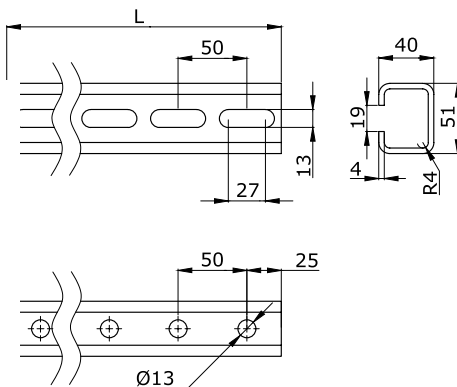
Условия расчета профиля

- для исполнений 1, 2 и 4;
- испытания по ДСТУ EN 61537:2014;
- схема нагружения, шарнирно закрепленный профиль длиной L (мм), с приложенной нагрузкой F (кг) по центру профиля;
- $[\sigma] = 165$ МПа – допустимые напряжения для холоднодеформированной стали с учетом коэффициента надежности по материалу;
- нагрузки F (кг) и прогибы f (мм) рассчитаны с учетом того, что допустимые напряжения для стали $[\sigma]$ и максимальный прогиб, равный $L/200$, не превышаются.



Рекомендуемый комплект для крепления консолей к профилю BPD-21 и BPD-41

Код	Описание	Количество, шт.
CM041030	винт для крепления к С-образному профилю, M10x30	2
CM101000	гайка с насечкой, препятствующей отвинчиванию, M10	2

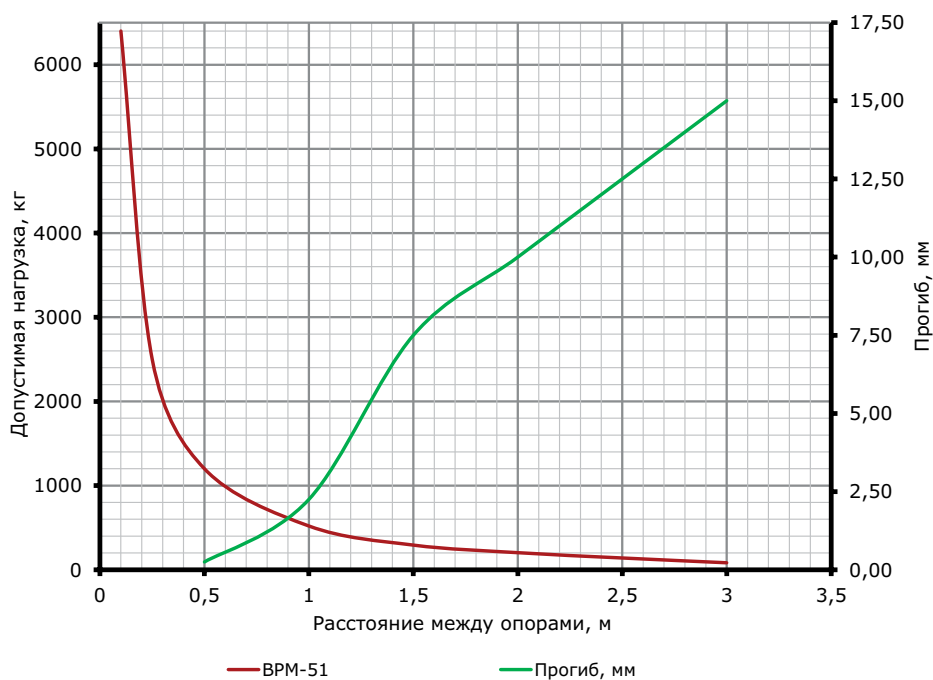
Профиль ВРМ-51

Применение:

- монтаж консолей: ВВН-60, ВВН-70, ВВД-21, ВВР-21/41;
- приварка к прогонам и прочим несущим конструкциям.

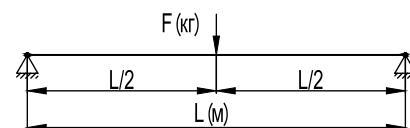
Характеристики:

- С-образный профиль;
- толщина стали – 4 мм.

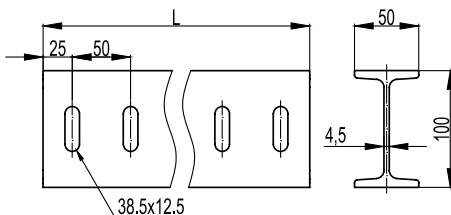
Длина L, мм	Вес, кг	Код, исп. 2
800	3,52	ВРМ5108НДЗ
1000	4,40	ВРМ5110НДЗ
1200	5,28	ВРМ5112НДЗ
1800	7,92	ВРМ5118НДЗ
2000	8,80	ВРМ5120НДЗ
3000	13,20	ВРМ5130НДЗ

Графики нагрузки

Условия расчета профиля

- для исполнений 1, 2 и 4;
- испытания по ДСТУ EN 61537:2014;
- схема нагружения, шарнирно закрепленный профиль длиной L (мм), с приложенной нагрузкой F(кг) по центру профиля;
- $[\sigma]=165$ МПа – допустимые напряжения для холоднодеформированной стали с учетом коэффициента надежности по материалу;
- нагрузки F (кг) и прогибы f (мм) рассчитаны с учетом того, что допустимые напряжения для стали $[\sigma]$ и максимальный прогиб, равный L/200, не превышаются.



I-образный профиль ВРМ-50



Применение:

- монтаж консолей ВВД-41, ВВФ60;
- крепление в основание BSF5001HDZ и BSF5002HDZ;
- монтаж к потолку и полу;
- подвес лотков.

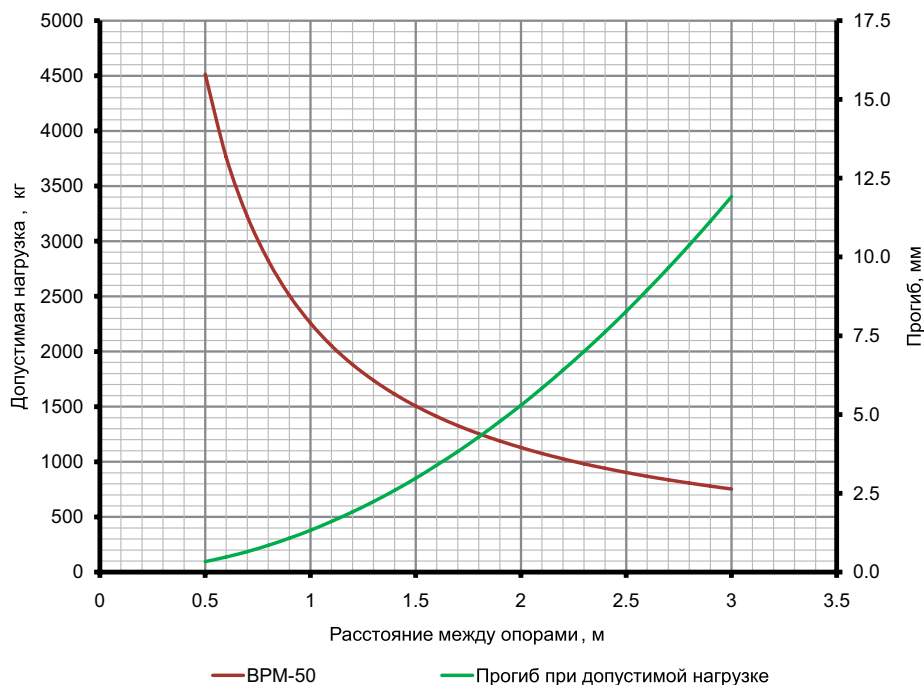
Характеристики:

- I-образный профиль.

Длина L, мм	Вес, кг	Код, исп. 2
300	2,83	ВРМ5003HDZ
400	3,77	ВРМ5004HDZ
500	4,71	ВРМ5005HDZ
600	5,66	ВРМ5006HDZ
700	6,60	ВРМ5007HDZ
800	7,54	ВРМ5008HDZ
1000	9,43	ВРМ5010HDZ
1200	11,31	ВРМ5012HDZ
1800	16,97	ВРМ5018HDZ
2000	18,86	ВРМ5020HDZ
3000	28,29	ВРМ5030HDZ
6000	56,57	ВРМ5060HDZ

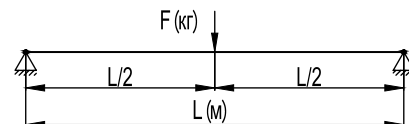
Помимо стандартных длин возможно изготовление профилей любой длины в интервале от 300 до 3000 мм с шагом 100 мм.

Графики нагрузки

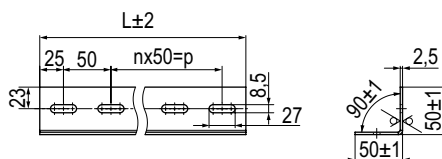


Условия расчета профиля

- для исполнений 1, 2 и 4;
- испытания по ДСТУ EN 61537:2014;
- схема нагружения, шарнирно закрепленный профиль длиной L (мм), с приложенной нагрузкой F (кг) по центру профиля;
- $[\sigma] = 165$ МПа – допустимые напряжения для холоднодеформированной стали с учетом коэффициента надежности по материалу;
- нагрузки F (кг) и прогибы f (мм) рассчитаны с учетом того, что допустимые напряжения для стали $[\sigma]$ и максимальный прогиб, равный $L/200$, не превышаются.



L-образный профиль ВРМ-25


Применение:

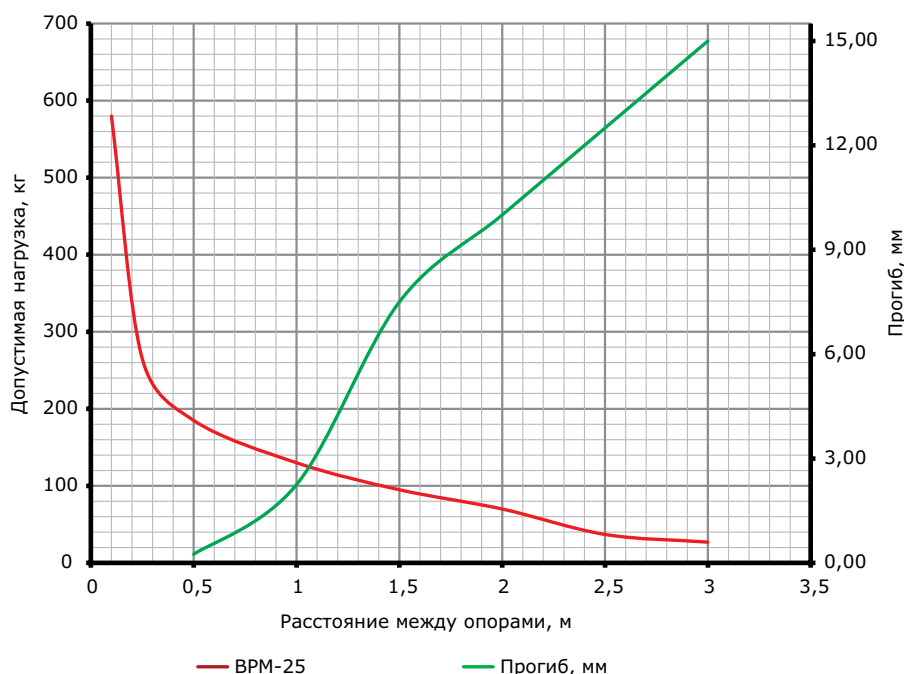
- монтаж вертикальных кабельных трасс;
- подвес оборудования к стенам/потолку.

Характеристики:

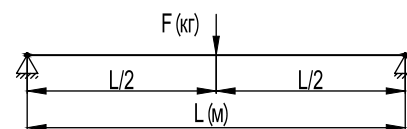
- L-образный профиль;
- толщина стали – 2,5 мм.

Длина L, мм	Вес, кг	Код, исп. 1	Код, исп. 2	Код, исп. 3	Код, исп. 4
1000	1,72	ВРМ2510	ВРМ2510HDZ	ВРМ2510INOX	ВРМ2510ZL
2000	3,44	ВРМ2520	ВРМ2520HDZ	ВРМ2520INOX	ВРМ2520ZL
3000	5,16	ВРМ2530	ВРМ2530HDZ	ВРМ2530INOX	ВРМ2530ZL

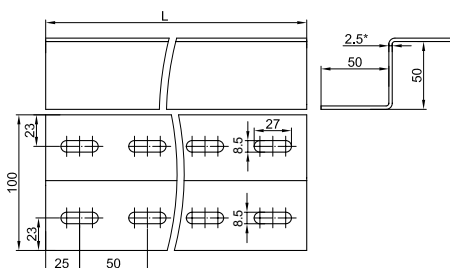
Графики нагрузки


Условия расчета профиля

- для исполнений 1, 2 и 4;
- испытания по ДСТУ EN 61537:2014;
- схема нагружения, шарнирно закрепленный профиль длиной L (мм), с приложенной нагрузкой F(кг) по центру профиля;
- $[\sigma] = 165$ МПа – допустимые напряжения для холоднодеформированной стали с учетом коэффициента надежности по материалу;
- нагрузки F (кг) и прогибы f (мм) рассчитаны с учетом того, что допустимые напряжения для стали $[\sigma]$ и максимальный прогиб, равный $L/200$, не превышаются.



Z-образный профиль ВРМ-35



Применение:

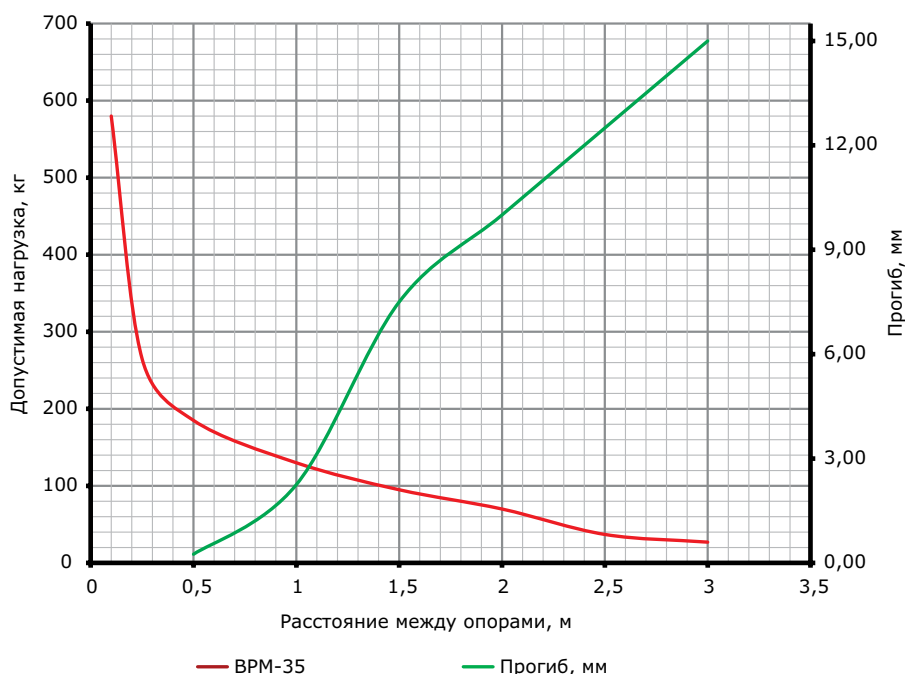
- монтаж вертикальных кабельных трасс;
- подвес оборудования к стенам/потолку.

Характеристики:

- Z-образный профиль;
- толщина стали – 2,5 мм.

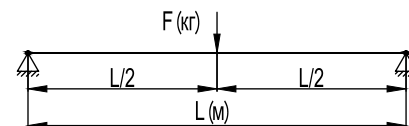
Длина L, мм	Вес, кг	Код, исп. 1	Код, исп. 2	Код, исп. 3	Код, исп. 4
1000	2,65	ВРМ3510	ВРМ3510HDZ	ВРМ3510INOX	ВРМ3510ZL
2000	5,3	ВРМ3520	ВРМ3520HDZ	ВРМ3520INOX	ВРМ3520ZL
3000	7,95	ВРМ3530	ВРМ3530HDZ	ВРМ3530INOX	ВРМ3530ZL

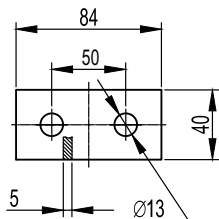
Графики нагрузки



Условия расчета профиля

- для исполнений 1, 2 и 4;
- испытания по ДСТУ EN 61537:2014;
- схема нагружения, шарнирно закрепленный профиль длиной L (мм), с приложенной нагрузкой F(кг) по центру профиля;
- $[\sigma]=165$ МПа – допустимые напряжения для холоднодеформированной стали с учетом коэффициента надежности по материалу;
- нагрузки F (кг) и прогибы f (мм) рассчитаны с учетом того, что допустимые напряжения для стали $[\sigma]$ и максимальный прогиб, равный $L/200$, не превышаются.



Соединительные элементы
Пластина соединительная BMD-10 с 2 отверстиями, 90 мм

Применение:

- создание сложных конструкций на основе С-образных профилей.

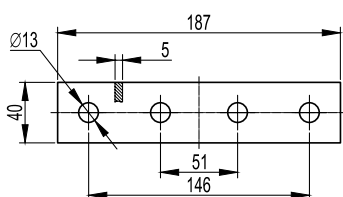
Характеристики:

- толщина стали – 5 мм.

Примечание:

- применяется с профилями: BPL-21, BPL-41, BPV-21, BPV-41, BPM-21, BPM-41, BPD-21, BPD-41.

Вес, кг	Старый код	Код, исп. 1	Код, исп. 2
0,17	34002HDZ	BMD1011	BMD1011HDZ

Пластина соединительная BMD-10 с 4 отверстиями, 190 мм

Применение:

- создание сложных конструкций на основе С-образных профилей.

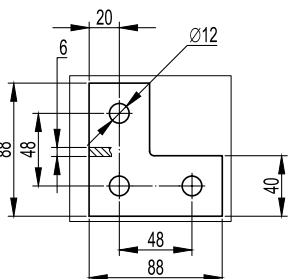
Характеристики:

- толщина стали – 5 мм.

Примечание:

- применяется с профилями: BPL-21, BPL-41, BPV-21, BPV-41, BPM-21, BPM-41, BPD-21, BPD-41.

Вес, кг	Старый код	Код, исп. 1	Код, исп. 2
0,35	34004HDZ	BMD1012	BMD1012HDZ

Пластина соединительная BMD-10, L-образная

Применение:

- создание сложных конструкций на основе С-образных профилей.

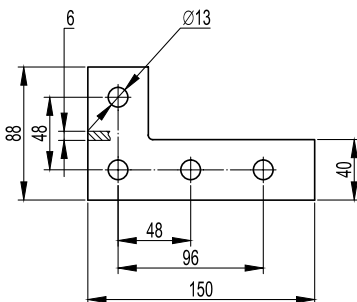
Характеристики:

- толщина стали – 6 мм.

Примечание:

- применяется с профилями: BPL-21, BPL-41, BPV-21, BPV-41, BPM-21, BPM-41, BPD-21, BPD-41.

Вес, кг	Старый код	Код, исп. 1	Код, исп. 2
0,25	34007HDZ	BMD1021	BMD1021HDZ

Пластина соединительная удлиненная BMD-10, L-образная

Применение:

- создание сложных конструкций на основе С-образных профилей.

Характеристики:

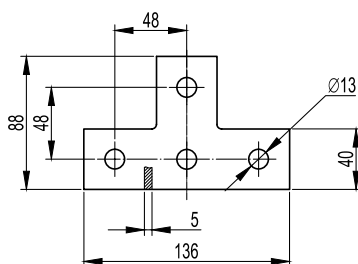
- толщина стали – 6 мм.

Примечание:

- применяется с профилями: BPL-21, BPL-41, BPV-21, BPV-41, BPM-21, BPM-41, BPD-21, BPD-41.

Вес, кг	Старый код	Код, исп. 1	Код, исп. 2
0,33	34008HDZ	BMD1022	BMD1022HDZ

Пластина соединительная BMD-10, Т-образная



Применение:

- создание сложных конструкций на основе С-образных профилей.

Характеристики:

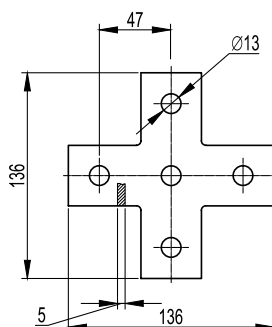
- толщина стали – 5 мм.

Примечание:

- применяется с профилями: BPL-21, BPL-41, BPV-21, BPV-41, BPM-21, BPM-41, BPD-21, BPD-41.

Вес, кг	Старый код	Код, исп. 1	Код, исп. 2
0,33	34009HDZ	BMD1031	BMD1031HDZ

Пластина соединительная BMD-10, Х-образная



Применение:

- создание сложных конструкций на основе С-образных профилей.

Характеристики:

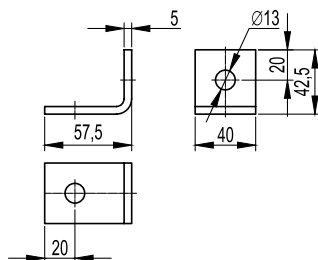
- толщина стали – 5 мм.

Примечание:

- применяется с профилями: BPL-21, BPL-41, BPV-21, BPV-41, BPM-21, BPM-41, BPD-21, BPD-41.

Вес, кг	Старый код	Код, исп. 1	Код, исп. 2
0,41	34010HDZ	BMD1041	BMD1041HDZ

Уголок крепежный одиночный BMS-10



Применение:

- создание сложных конструкций на основе С-образных профилей.

Характеристики:

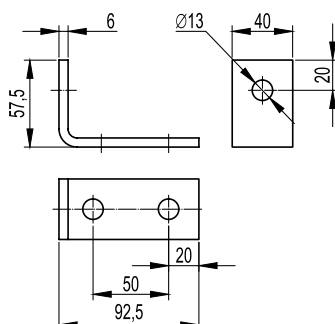
- толщина стали – 5 мм.

Примечание:

- применяется с профилями: BPL-21, BPL-41, BPV-21, BPV-41, BPM-21, BPM-41, BPD-21, BPD-41.

Вес, кг	Старый код	Код, исп. 1	Код, исп. 2
0,16	34011HDZ	BMS1011	BMS1011HDZ

Уголок одиночный BMS-10 удлиненный, 92 мм



Применение:

- создание сложных конструкций на основе С-образных профилей.

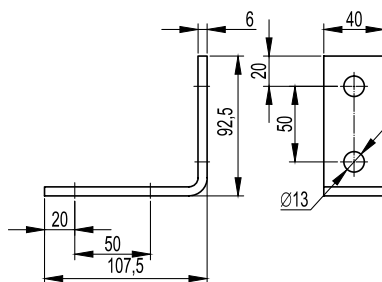
Характеристики:

- толщина стали – 6 мм.

Примечание:

- применяется с профилями: BPL-21, BPL-41, BPV-21, BPV-41, BPM-21, BPM-41, BPD-21, BPD-41.

Вес, кг	Старый код	Код, исп. 1	Код, исп. 2
0,25	34013HDZ	BMS1012	BMS1012HDZ

Уголок крепежный ВМС-10, двойной

Применение:

- создание сложных конструкций на основе С-образных профилей.

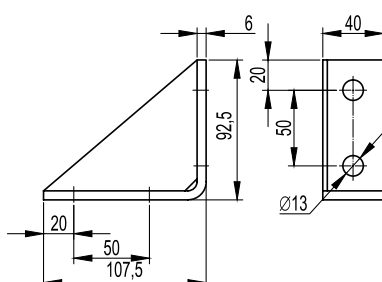
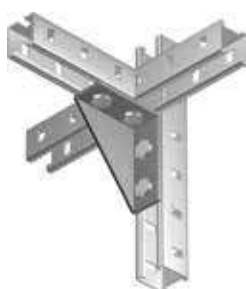
Характеристики:

- толщина стали – 6 мм.

Примечание:

- применяется с профилями: ВРL-21, ВРL-41, ВРV-21, ВРV-41, ВРМ-21, ВРМ-41, ВРD-21, ВРD-41.

Вес, кг	Старый код	Код, исп. 1	Код, исп. 2
0,33	34014HDZ	ВМС1021	ВМС1021HDZ

Уголок двойной усиленный ВМС-10, левый

Применение:

- создание сложных конструкций на основе С-образных профилей.

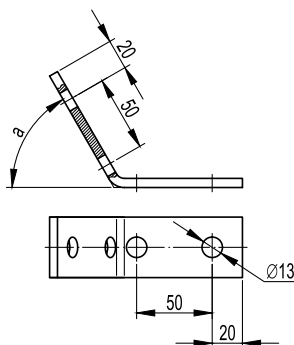
Характеристики:

- толщина стали – 6 мм.

Примечание:

- применяется с профилями: ВРL-21, ВРL-41, ВРV-21, ВРV-41, ВРМ-21, ВРМ-41, ВРD-21, ВРD-41.

Вес, кг	Старый код	Код, исп. 1	Код, исп. 2
0,42	34015HDZ	ВМС1022	ВМС1022HDZ

Уголок крепежный ВМС-10, двойной

Применение:

- создание сложных конструкций на основе С-образных профилей.

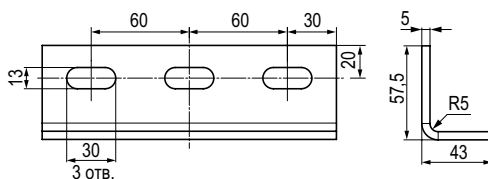
Характеристики:

- толщина стали – 6 мм.

Примечание:

- применяется с профилями: ВРL-21, ВРL-41, ВРV-21, ВРV-41, ВРМ-21, ВРМ-41, ВРD-21, ВРD-41.

Вес, кг	Угол α , °	Код, исп. 1	Код, исп. 2
0,33	30	ВМС1023	ВМС1023HDZ
0,33	45	ВМС1024	ВМС1024HDZ
0,33	60	ВМС1026	ВМС1026HDZ

Уголок крепежный ВМС-10, 180 мм

Применение:

- создание сложных конструкций на основе С-образных профилей.

Характеристики:

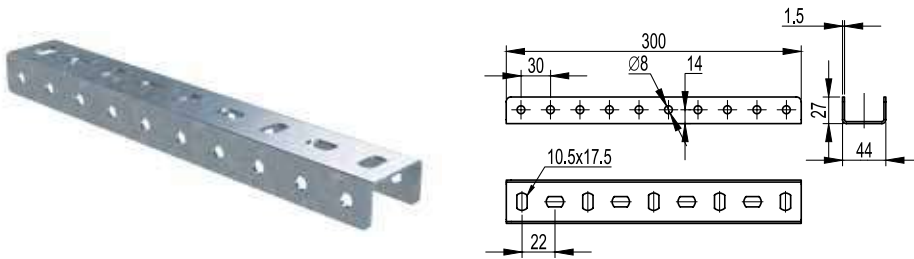
- толщина стали – 5 мм.

Примечание:

- применяется с профилями: ВРL-21, ВРL-41, ВРV-21, ВРV-41, ВРМ-21, ВРМ-41, ВРD-21, ВРD-41.

Вес, кг	Код, исп. 1	Код, исп. 2
0,46	ВМС1031	ВМС1031HDZ

Соединитель BPN-29 (BPL-29/BPM-29/BPF)



Применение:

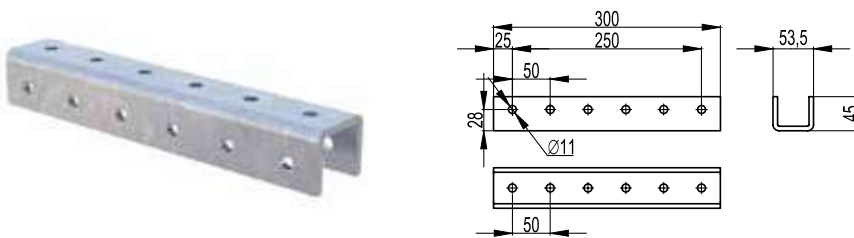
- соединение профилей BPL-29/BPM-29/BPF.

Характеристики:

- П-образный профиль;
- толщина стали – 1,5 мм;
- в качестве метизов применяется болт M8x60 и гайка M8 с насечкой в количестве 8 шт. на соединение.

Длина L, мм	Вес, кг	Старый код	Новый код, исп. 1	Новый код, исп. 2	Новый код, исп. 3	Новый код, исп. 4
300	0,47	34122	BPN2903	BPN2903HDZ	BPN2903INOX	BPN2903ZL

Соединитель BPN-41 (BPL-41/BPM-41/BPV-41/BPD-41)



Примечание 1:

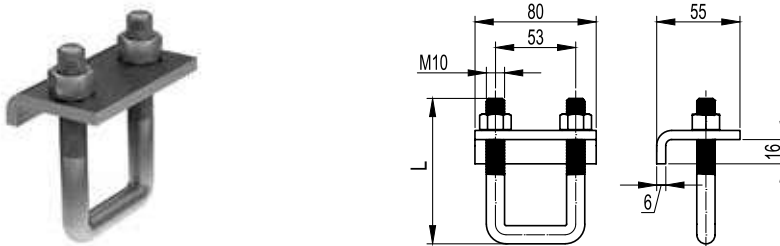
- соединение профилей BPL-41/BPM-41/BPV-41/BPD-41.

Характеристики:

- толщина стали – 6 мм.

Вес, кг	Код исп. 2
1,75	BPN4130HDZ

Крепеж к металлическим балкам BMH-10



Применение:

- фиксация профиля к двутавровой балке без сверлений и сварочных работ.

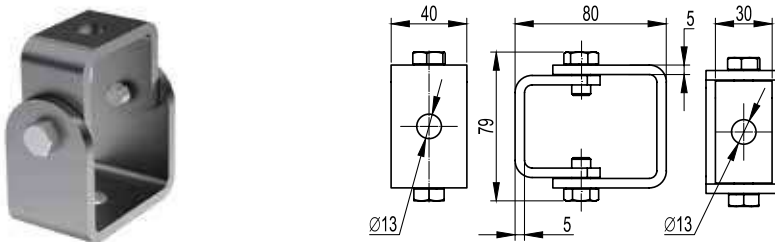
Примечание:

- применяется с С-образными профилями: BPL-41, BPM-41, BPD-21, BPD-41 и BPV-41.

Нагрузка, кг	Высота L, мм	Вес, кг	Код, исп. 2
750*	96	0,6	BMH1010HDZ
600*	120	0,8	BMH2010HDZ

* Указана максимальная нагрузка на два крепления

Универсальный шарнир BSV-10



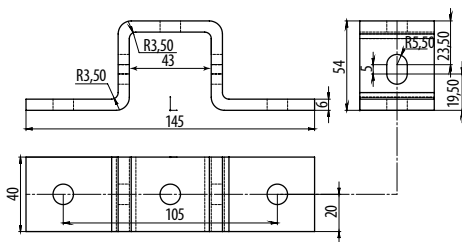
Применение:

- установка полиамидных держателей BHR на консоли под произвольным углом, а также может быть использован для организации распорки при помощи шпильки.

Примечание:

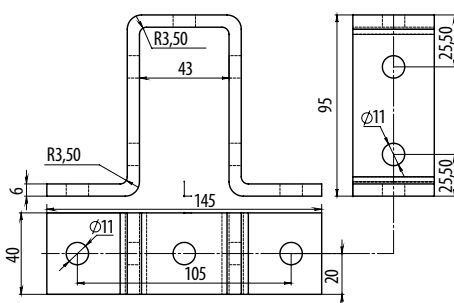
- два отверстия под метизы M12.

Вес, кг	Код, исп. 2
0,20	BSV1012

Крепление стеновое для С-образного профиля BMD-10

Применение:

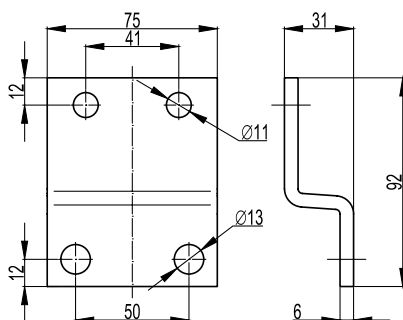
- крепление профиля BPL-41, BPM-41, BPV-41, BPD-21 к несущим конструкциям при помощи сварки.

Вес, кг	Код, исп. 1	Код, исп. 2
0,37	BMD1051	BMD1051HDZ

Крепление стеновое для двойного С-образного профиля BMD-10

Применение:

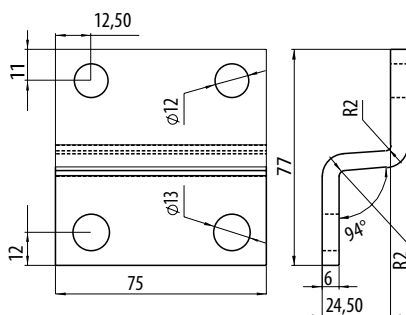
- крепление профиля BPD-41 к несущим конструкциям при помощи сварки.

Вес, кг	Код, исп. 1	Код, исп. 2
0,49	BMD1052	BMD1052HDZ

Пластина для крепления консолей BBD41 к I-образному профилю

Применение:

- установка консолей BBD-41 типоразмеров 700-1000 мм в профиль BPM-50.

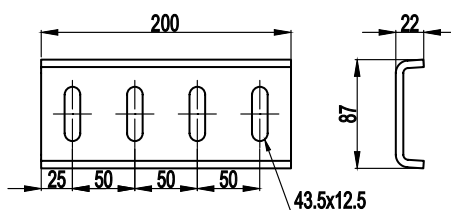
Вес, кг	Код, исп. 2
0,60	BMD2001HDZ

Пластина для крепления консолей BBF60 к I-образному профилю

Применение:

- установка консоли BBF-60 в профиль BPM-50.

Вес, кг	Код, исп. 2
0,32	BMD2002HDZ

Пластина для соединения I-образных профилей ВРМ-50 встык



Применение:

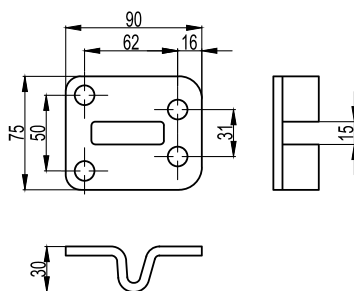
- соединение I-образных профилей ВРМ-50 встык.

Характеристики:

- толщина стали – 6 мм.

Вес, кг	Код, исп. 2
0,95	BMD2011HDZ

Пластина для T-образного соединения I-образных профилей ВРМ-50



Применение:

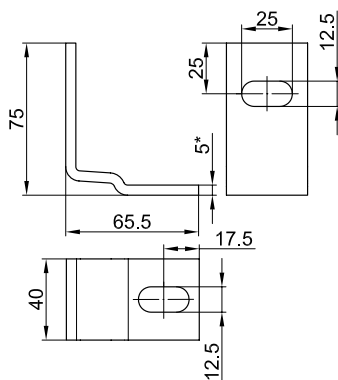
- соединение I-образных профилей ВРМ-50 под углом в 90°.

Характеристики:

- толщина стали – 6 мм.

Вес, кг	Код, исп. 2
0,34	BMD2031HDZ

Пластина для крепления I-образного профиля ВРМ-50 к стене



Применение:

- крепление I-образного профиля ВРМ-50 к стене.

Характеристики:

- толщина стали – 5 мм.

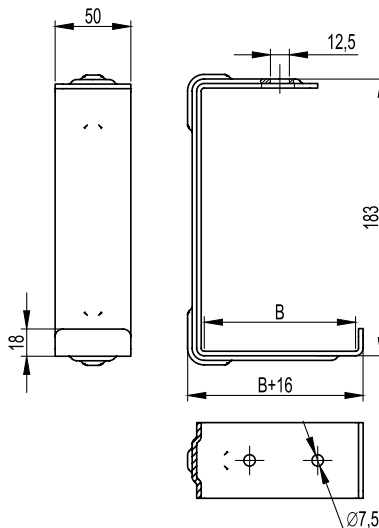
Нагрузка, кг	Вес, кг	Код, исп. 2
820*	0,2	BMD2032HDZ

* Указана максимальная нагрузка на два крепления

Консоли

Консоли испытаны на безопасную рабочую нагрузку согласно ГОСТ 52868-2007 п.10.8.1. Коэффициент запаса 1,7. Значение наибольшего прогиба при воздействии БРН составляет не более 1/20 полной длины L консоли от опоры и составляет не более 30 мм.

Консоль потолочная ВВА-10


Применение:

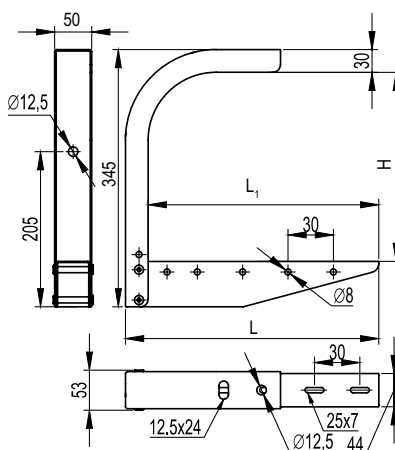
- монтаж трассы лотков с малой нагрузкой;
- подвес на шпильке;
- крепление к потолку;
- крепление к стене.

Характеристики:

- толщина стали – 3 мм.

Макс. ширина лотка В, мм	Нагрузка, кг	Длина, мм	Вес, кг	Старый код	Новый код, исп. 1	Новый код, исп. 2	Новый код, исп. 3	Новый код, исп. 4
50	68	66	0,35	34109	VVA1005	VVA1005HDZ	VVA1005INOX	VVA1005ZL
100	63	116	0,44	34110	VVA1010	VVA1010HDZ	VVA1010INOX	VVA1010ZL
150	55	166	0,54	34111	VVA1015	VVA1015HDZ	VVA1015INOX	VVA1015ZL

Консоль потолочная ВВА-20


Применение:

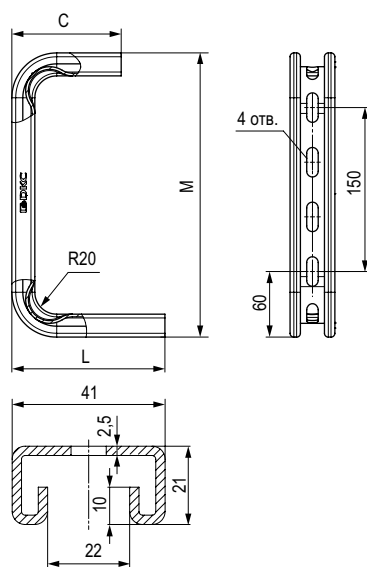
- монтаж трассы лотков с малой нагрузкой;
- подвес на шпильке;
- крепление к потолку;
- крепление к стене.

Характеристики:

- толщина стали – 1,5 мм.

Макс. ширина лотка, мм	Нагрузка, кг	Длина L, мм	Длина L ₁ , мм	Высота H, мм	Вес, кг	Старый код	Новый код, исп. 1	Новый код, исп. 2	Новый код, исп. 4
200	120	234	205	255	1,05	34112	VVA2020	VVA2020HDZ	VVA2020ZL
300	105	334	305	255	1,31	34113	VVA2030	VVA2030HDZ	VVA2030ZL
400	80	444	415	225	1,65	34114	VVA2040	VVA2040HDZ	VVA2040ZL
500	65	544	515	225	1,95	34115	VVA2050	VVA2050HDZ	VVA2050ZL
600	55	644	615	225	2,26	34116	VVA2060	VVA2060HDZ	VVA2060ZL

Консоль потолочная ВВА-30 (DS)



Применение:

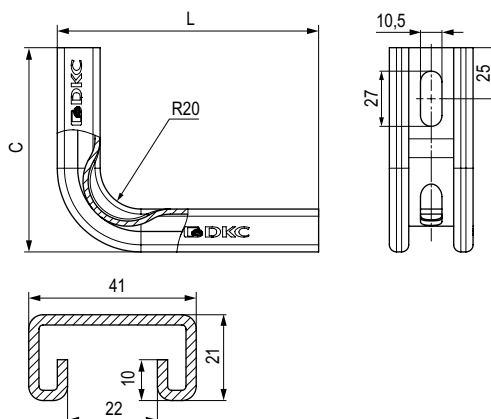
- монтаж трассы лотков с малой нагрузкой;
- крепление к потолку;
- крепление к стене.

Характеристики:

- толщина стали – 2,5 мм;
- ВВА3010, ВВА3015 – 3 отверстия в основании;
- ВВА3020, ВВС3030, ВВС3040 – 2 отверстия в основании.

Макс. ширина лотка В, мм	Нагрузка, кг	Длина L, мм	Высота М, мм	С	Вес, кг	Старый код	Новый код, исп. 1	Новый код, исп. 2	Новый код, исп. 3	Новый код, исп. 4
100	285	140	260	95	0,80	34160	ВВА3010	ВВА3010HDZ	ВВА3010INOX	ВВА3010ZL
150	260	190	260	95	0,90	34161	ВВА3015	ВВА3015HDZ	ВВА3015INOX	ВВА3015ZL
200	190	240	270	142	1,08	34162	ВВА3020	ВВА3020HDZ	ВВА3020INOX	ВВА3020ZL
300	130	340	270	142	1,27	34163	ВВА3030	ВВА3030HDZ	ВВА3030INOX	ВВА3030ZL
400	105	440	270	142	1,46	34164	ВВА3040	ВВА3040HDZ	ВВА3040INOX	ВВА3040ZL

Консоль ВВС-30 (DW)



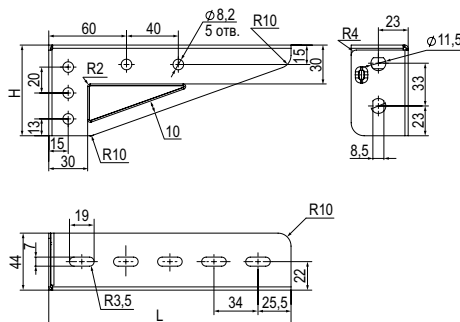
Применение:

- монтаж трассы лотков с малой нагрузкой;
- крепление к стене.

Характеристики:

- толщина стали – 2,5 мм
- ВВС3010, ВВС3015 – 1 отверстие в основании;
- ВВС3020, 3030, 3040 – 2 отверстия в основании.

Макс. ширина лотка В, мм	Нагрузка, кг	Длина, мм	Высота Н, мм	Вес, кг	Старый код	Новый код, исп. 1	Новый код, исп. 2	Новый код, исп. 3	Новый код, исп. 4
100	280	142	100	0,4	34150	ВВС3010	ВВС3010HDZ	ВВС3010INOX	ВВС3010ZL
150	170	192	100	0,5	34151	ВВС3015	ВВС3015HDZ	ВВС3015INOX	ВВС3015ZL
200	130	242	140	0,67	34152	ВВС3020	ВВС3020HDZ	ВВС3020INOX	ВВС3020ZL
300	115	342	140	0,86	34153	ВВС3030	ВВС3030HDZ	ВВС3030INOX	ВВС3030ZL
400	95	442	140	1,05	34154	ВВС3040	ВВС3040HDZ	ВВС3040INOX	ВВС3040ZL

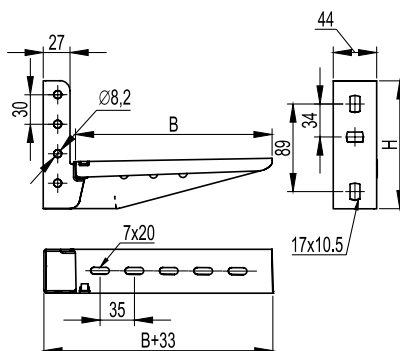
Консоль легкая BBL-30

Применение:

- монтаж трассы кабельных лотков;
- крепление к стене;
- крепление в профиль BPL-29 и BPM-29.

Примечание:

- для монтажа в П-образный профиль рекомендуется использовать болт M8x30 CM080830 и гайку M8 с насечкой CM100800.

Макс. ширина лотка В, мм	Нагрузка при креплении к стене, кг	Нагрузка при креплении в П-образный профиль, кг	Длина L, мм	Высота Н, мм	Толщина стали, мм	Вес, кг	Код, исп. 1
100	70	160	137	65	1,2	0,14	BBL3010
150	65	115	187	70	1,2	0,18	BBL3015
200	75	140	237	85	1,5	0,31	BBL3020
300	70	125	337	95	1,5	0,44	BBL3030

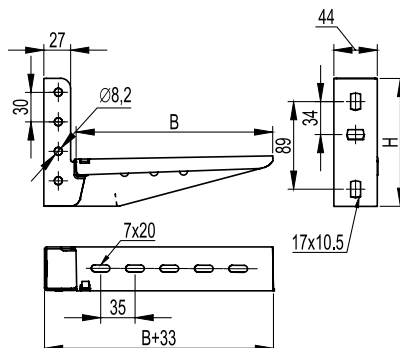
Консоль BBL-40 (облегченная, ML)

Применение:

- монтаж трассы кабельных лотков;
- крепление к стене;
- крепление в профиль BPL-29 и BPM-29;
- крепление в наклонные подвесы BSV-29.

Характеристики:

- толщина стали – 1,5 мм.

Макс. ширина лотка В, мм	Нагрузка, кг	Длина, мм	Высота Н, мм	Вес, кг	Старый код	Новый код, исп. 1	Новый код, исп. 2	Новый код, исп. 4
100	200	133	125	0,21	34105	BBL4010	BBL4010HDZ	BBL4010ZL
150	160	183	130	0,28	34106	BBL4015	BBL4015HDZ	BBL4015ZL
200	125	233	130	0,34	34107	BBL4020	BBL4020HDZ	BBL4020ZL
300	95	333	140	0,45	34108	BBL4030	BBL4030HDZ	BBL4030ZL

Консоль BBL-50 (монолитная, ML)

Применение:

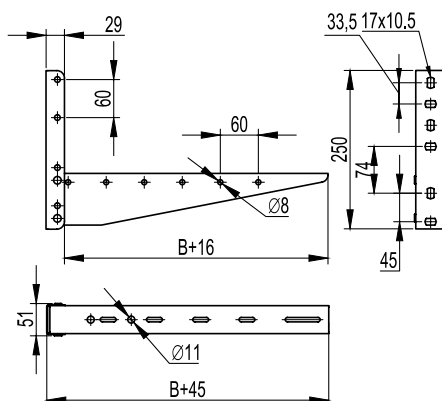
- монтаж трассы кабельных лотков;
- крепление к стене;
- крепление в профиль BPL-29 и BPM-29;
- крепление в наклонные подвесы BSV-29.

Характеристики:

- толщина стали для исполнений 1, 2 и 4 – 2 мм;
- толщина стали для исполнения 3 – 1,5 мм.

Макс. ширина лотка В, мм	Нагрузка, кг	Длина, мм	Высота Н, мм	Вес, кг	Старый код	Новый код, исп. 1	Новый код, исп. 2	Новый код, исп. 3	Новый код, исп. 4
100	350	133	125	0,29	34101	BBL5010	BBL5010HDZ	BBL5010INOX	BBL5010ZL
150	245	183	130	0,38	34102	BBL5015	BBL5015HDZ	BBL5015INOX	BBL5015ZL
200	200	233	130	0,45	34103	BBL5020	BBL5020HDZ	BBL5020INOX	BBL5020ZL
300	175	333	140	0,61	34104	BBL5030	BBL5030HDZ	BBL5030INOX	BBL5030ZL

Консоль BBL-55 (усиленная, ML)



Применение:

- монтаж трассы кабельных лотков;
- крепление к стене.

Характеристики:

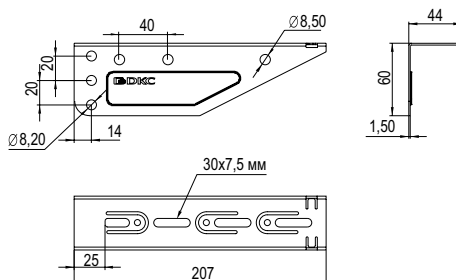
- толщина стали – 1,5 мм.

Примечание:

- возможна установка в профиль BPL-29 и BPM-29 только с открытой стороны профиля.

Макс. ширина лотка В, мм	Нагрузка, кг	Длина, мм	Вес, кг	Старый код	Новый код, исп. 1	Новый код, исп. 2	Новый код, исп. 3	Новый код, исп. 4
400	280	445	1,04	33833	BBL5540	BBL5540HDZ	BBL5540INOX	BBL5540ZL
500	240	545	1,28	33834	BBL5550	BBL5550HDZ	BBL5550INOX	BBL5550ZL
600	160	645	1,52	33835	BBL5560	BBL5560HDZ	BBL5560INOX	BBL5560ZL

Консоль BBM-50 (BM 100-150)



Применение:

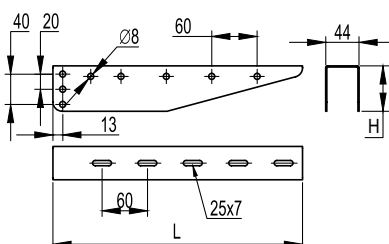
- монтаж трассы кабельных лотков;
- крепление в профиль BPL-29 и BPM-29;
- крепление в наклонные подвесы BSV-29.

Характеристики:

- толщина стали – 1,5 мм.

Макс. ширина лотка В, мм	Нагрузка, кг	Длина, мм	Вес, кг	Старый код	Новый код, исп. 1	Новый код, исп. 2	Новый код, исп. 3	Новый код, исп. 4
100	300	157	0,21	34179	BBM5010	BBM5010HDZ	BBM5010INOX	BBM5010ZL
150	260	207	0,30	34180	BBM5015	BBM5015HDZ	BBM5015INOX	BBM5015ZL

Консоль BBM-50 (BM 200-600)



Применение:

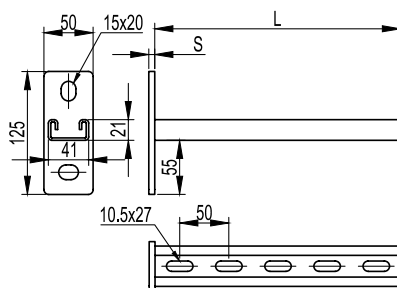
- монтаж трассы кабельных лотков;
- крепление в профиль BPL-29 и BPM-29;
- крепление в наклонные подвесы BSV-29.

Характеристики:

- толщина стали – 1,5 мм.

Макс. ширина лотка, мм	Нагрузка, кг	Длина L, мм	Высота H, мм	Вес, кг	Старый код	Новый код, исп. 1	Новый код, исп. 2	Новый код, исп. 3	Новый код, исп. 4
200	250	230	60	0,31	34182	BBM5020	BBM5020HDZ	BBM5020INOX	BBM5020ZL
300	190	330	60	0,50	34183	BBM5030	BBM5030HDZ	BBM5030INOX	BBM5030ZL
400	190	440	80	0,73	34184	BBM5040	BBM5040HDZ	BBM5040INOX	BBM5040ZL
500	170	540	80	0,97	34185	BBM5050	BBM5050HDZ	BBM5050INOX	BBM5050ZL
600	150	640	80	1,20	34186	BBM5060	BBM5060HDZ	BBM5060INOX	BBM5060ZL

Консоль ВВР-21 (одиночная, 41x21)


Применение:

- монтаж трассы лотков, подвесных элементов и конструкций;
- крепление к стене/потолку;
- крепление в профили: BPL-21, BPL-41, BPV-21, BPV-41, BPM-21, BPM-41, BPD-21, BPD-41, BPM-51;
- крепление в одиночный и двойной подвес.

Характеристики:

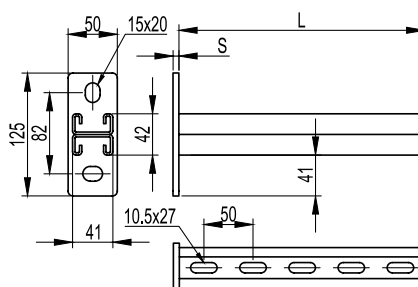
- С-образный профиль консоли 41x21;
- толщина профиля консоли – 2,5 мм;
- межосевое расстояние отверстий пластины консоли – 82 мм.

Примечание:

- в основании 2 отверстия под метизы M10.

Макс. ширина лотка, мм	Нагрузка, кг	Нагрузка, кг (с ВМУ6020)	Нагрузка, кг (с ВМУ6030)	Длина L, мм	Толщина пластины S, мм	Вес, кг	Старый код	Новый код, исп. 1	Новый код, исп. 2	Новый код, исп. 3	Новый код, исп. 4
200	330	-	-	250	6	0,72	34032	BBP2120	BBP2120HDZ	BBP2120INOX	BBP2120ZL
300	270	-	-	350	6	0,90	34033	BBP2130	BBP2130HDZ	BBP2130INOX	BBP2130ZL
400	200	330	-	450	8	1,18	34034	BBP2140	BBP2140HDZ	BBP2140INOX	BBP2140ZL
500	130	270	330	550	8	1,34	34035	BBP2150	BBP2150HDZ	BBP2150INOX	BBP2150ZL
600	65	200	270	650	8	1,52	34036	BBP2160	BBP2160HDZ	BBP2160INOX	BBP2160ZL

Консоль ВВД-21 (двойная, 41x21)


Применение:

- монтаж трассы лотков, подвесных элементов и конструкций;
- крепление к стене/потолку;
- крепление в профили: BPL-21, BPL-41, BPV-21, BPV-41, BPM-21, BPM-41, BPD-21, BPD-41, BPM-51;
- крепление в одиночный и двойной подвес.

Характеристики:

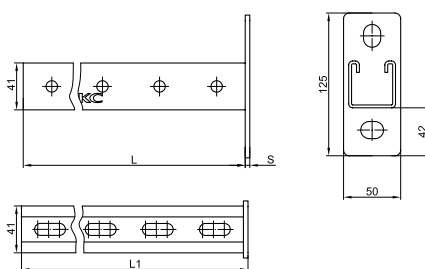
- возможность двухстороннего монтажа;
- С-образный двойной профиль консоли 41x21;
- толщина профиля консоли – 2,5 мм;
- межосевое расстояние отверстий пластины консоли – 82 мм.

Примечание:

- в основании 2 отверстия под метизы M10.

Макс. ширина лотка, мм	Нагрузка, кг	Нагрузка, кг (с ВМУ6020)	Нагрузка, кг (с ВМУ6030)	Длина L, мм	Толщина пластины S, мм	Вес, кг	Старый код	Новый код, исп. 1	Новый код, исп. 2	Новый код, исп. 4
200	530	-	-	250	6	1,16	34052	BBD2120	BBD2120HDZ	BBD2120ZL
300	440	-	-	350	6	1,46	34053	BBD2130	BBD2130HDZ	BBD2130ZL
400	350	530	-	450	8	1,98	34054	BBD2140	BBD2140HDZ	BBD2140ZL
500	260	440	530	550	8	2,34	34055	BBD2150	BBD2150HDZ	BBD2150ZL
600	170	350	440	650	8	2,66	34056	BBD2160	BBD2160HDZ	BBD2160ZL

Консоль ВВР-41 (одиночная, 41x41)



Применение:

- монтаж трассы лотков, подвесных элементов и конструкций;
- крепление к стене/потолку;
- крепление в профили: BPL-21, BPL-41, BPV-21, BPV-41, BPM-21, BPM-41, BPD-21, BPD-41, BPM-51;
- крепление в одиночный и двойной подвес.

Характеристики:

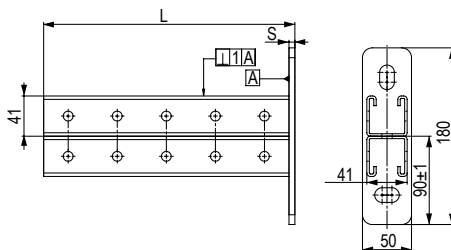
- С-образный профиль консоли 41x41;
- толщина профиля консоли – 2,5 мм;
- межосевое расстояние отверстий пластины консоли – 82 мм.

Примечание:

- в основании 2 отверстия под метизы M10.

Макс. ширина лотка, мм	Нагрузка, кг	Нагрузка, кг (с ВМУ6020)	Нагрузка, кг (с ВМУ6030)	Длина L, мм	Толщина пластины S, мм	Вес, кг	Старый код	Новый код, исп. 1	Новый код, исп. 2	Новый код, исп. 3	Новый код, исп. 4
200	400	-	-	250	6	1,07	34042	BBP4120	BBP4120HDZ	BBP4120INOX	BBP4120ZL
300	350	-	-	350	6	1,33	34043	BBP4130	BBP4130HDZ	BBP4130INOX	BBP4130ZL
400	300	400	-	450	8	1,60	34044	BBP4140	BBP4140HDZ	BBP4140INOX	BBP4140ZL
500	250	350	400	550	8	1,86	34045	BBP4150	BBP4150HDZ	BBP4150INOX	BBP4150ZL
600	200	300	350	650	8	2,13	34046	BBP4160	BBP4160HDZ	BBP4160INOX	BBP4160ZL

Консоль ВВД-41 (двойная, 41x41)



Применение:

- монтаж трассы лотков, подвесных элементов и конструкций;
- крепление к стене/потолку;
- крепление в профили: BPL-21, BPL-41, BPV-21, BPV-41, BPM-21, BPM-41, BPD-21, BPD-41, BPM-51;
- крепление в одиночный и двойной подвес.

Характеристики:

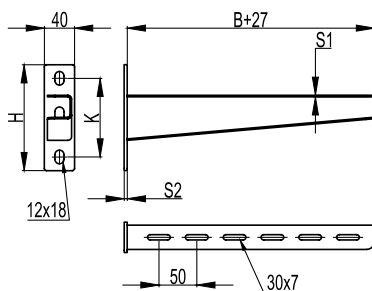
- возможность двухстороннего монтажа;
- С-образный двойной профиль консоли 41x41;
- толщина профили консоли – 2,5 мм;
- межосевое расстояние отверстий пластины консоли – 120 мм.

Примечание:

- в основании 2 отверстия под метизы M10.

Макс. ширина лотка, мм	Нагрузка, кг	Длина L, мм	Толщина пластины S, мм	Вес, кг	Код, исп. 2
200	630	250	6	1,88	BBD4120HDZ
300	490	350	6	2,46	BBD4130HDZ
400	420	450	8	3,19	BBD4140HDZ
500	320	550	8	3,77	BBD4150HDZ
600	300	650	8	4,34	BBD4160HDZ

Консоль ВВН-60, усиленная


Применение:

- монтаж трассы кабельных лотков с высокой нагрузкой;
- крепление в одиночный и двойной подвес;
- крепление в профили: BPL-21, BPL-41, BPV-21, BPV-41, BPM-21, BPM-41, BPD-21, BPD-41, BPM-51;
- крепление на стену.

Характеристики:

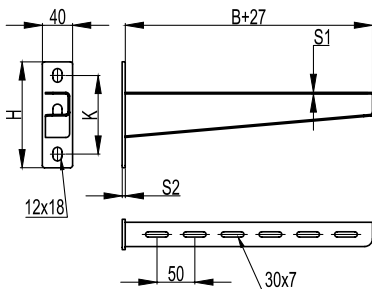
- ширина полки консоли – 32 мм.

Примечание:

- в основании 2 отверстия под метизы M10;
- S1 – толщина полки консоли;
- S2 – толщина стеновой пластины.

Макс. ширина лотка В, мм	Нагрузка, кг	Длина, мм	Толщина полки конс. S1, мм	Толщина пластины S2, мм	Высота Н, мм	Высота К, мм	Вес, кг	Старый код	Новый код, исп. 1	Новый код, исп. 2	Новый код, исп. 3	Новый код, исп. 4
200	370	231	2	4	132	96	0,48	LP6002	ВВН6020	ВВН6020HDZ	ВВН6020INOX	ВВН6020ZL
300	360	331	2	4	140	104	0,67	LP6003	ВВН6030	ВВН6030HDZ	ВВН6030INOX	ВВН6030ZL
400	350	433	2,5	6	156	114	1,08	LP6004	ВВН6040	ВВН6040HDZ	ВВН6040INOX	ВВН6040ZL
500	330	533	2,5	6	158	122	1,27	LP6005	ВВН6050	ВВН6050HDZ	ВВН6050INOX	ВВН6050ZL
600	320	633	2,5	6	167	131	1,88	LP6006	ВВН6060	ВВН6060HDZ	ВВН6060INOX	ВВН6060ZL

Консоль ВВН-70, усиленная, тяжелая


Применение:

- монтаж трассы кабельных лотков с высокой нагрузкой;
- крепление в одиночный и двойной подвес;
- крепление в профили: BPL-21, BPL-41, BPV-21, BPV-41, BPM-21, BPM-41, BPD-21, BPD-41, BPM-51;
- крепление на стену.

Характеристики:

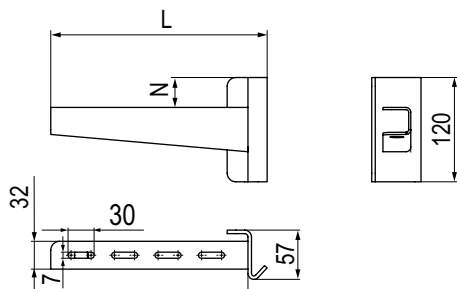
- ширина полки консоли – 32 мм.

Примечание:

- в основании 2 отверстия под метизы M10;
- S1 – толщина полки консоли;
- S2 – толщина стеновой пластины.

Макс. ширина лотка В, мм	Нагрузка, кг	Длина, мм	Толщина полки конс. S1, мм	Толщина пластины S2, мм	Высота Н, мм	Высота К, мм	Вес, кг	Старый код	Новый код, исп. 1	Новый код, исп. 2	Новый код, исп. 3	Новый код, исп. 4
200	450	233	2,5	6	132	96	0,61	LN6002	ВВН7020	ВВН7020HDZ	ВВН7020INOX	ВВН7020ZL
300	420	333	2,5	6	140	104	0,88	LN6003	ВВН7030	ВВН7030HDZ	ВВН7030INOX	ВВН7030ZL
400	400	435	3	8	156	114	1,32	LN6004	ВВН7040	ВВН7040HDZ	ВВН7040INOX	ВВН7040ZL
500	390	535	3	8	158	122	1,62	LN6005	ВВН7050	ВВН7050HDZ	ВВН7050INOX	ВВН7050ZL
600	380	635	3	8	167	131	1,97	LN6006	ВВН7060	ВВН7060HDZ	ВВН7060INOX	ВВН7060ZL

Консоль ВВН-75 для I-образного профиля BPM-50


Применение:

- крепление к I-образному профилю BPM-50.

Характеристики:

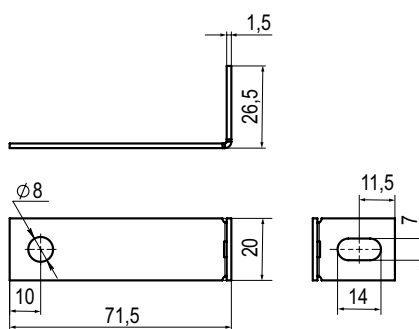
- толщины пластины основания консоли и соединительной пластины – 4 мм.

Примечание:

- в комплект поставки входит консоль, соединительная пластина, 3 болта M10×35, 3 гайки M10 и 3 шайбы M10.

Макс. ширина лотка, мм	Нагрузка, кг	Длина L, мм	Толщина пластины S, мм	Высота Н, мм	Вес, кг	Код, исп. 2
200	375	249	2,5	120	1,03	ВВН7520HDZ
300	320	349	2,5	120	1,24	ВВН7530HDZ
400	315	449	3	120	1,62	ВВН7540HDZ
500	270	549	3	120	1,91	ВВН7550HDZ
600	260	649	3	120	2,22	ВВН7560HDZ

Держатель огнестойкой перегородки BMZ-15 для консолей BBL/BBM



Применение:

- установка нагревостойких и огнестойких перегородок между горизонтальными рядами кабелей.

Характеристики:

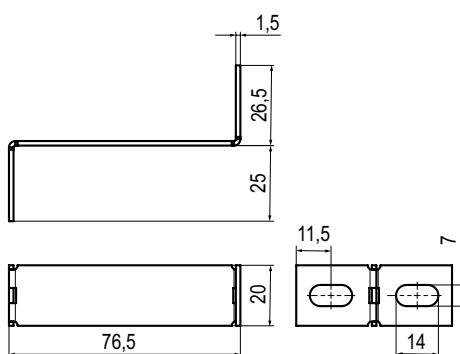
- толщина стали – 1,5 мм.

Примечание:

- применяется с консолями BBL-40/50 и BBM-50, для закрепления перегородки на консоли необходимо два держателя BMZ1501;
- для консолей BBM5040-BBM5060 необходимо использовать держатели BMZ1502, сгибая только один край.

Ширина, мм	Вес, кг	Код, исп. 1	Код, исп. 4
20	0,020	BMZ1501	BMZ1501ZL

Держатель огнестойкой перегородки для консолей BBN-60/70, BBN-75, BVF-60



Применение:

- установка нагревостойких и огнестойких перегородок между горизонтальными рядами кабелей.

Характеристики:

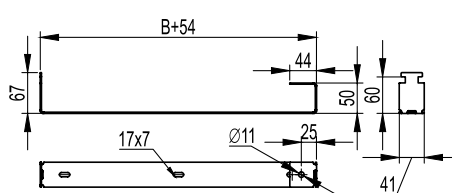
- толщина стали – 1,5 мм.

Примечание:

- применяется с консолями BBN-60/70, BVF-60, BBN-75, для закрепления перегородки на консоли необходимо два держателя BMZ1502.

Ширина, мм	Вес, кг	Код, исп. 1	Код, исп. 4
20	0,029	BMZ1502	BMZ1502ZL

Держатель огнезащитной перегородки BMZ-15



Применение:

- установка нагревостойких и огнестойких перегородок между горизонтальными рядами кабелей.

Характеристики:

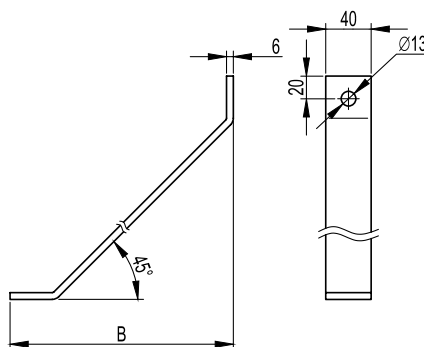
- ширина перегородки – от 200 до 600 мм;
- толщина стали – 1,5 мм.

Примечание:

- применяется со всеми типами консолей из С-образных профилей (BBP-21, BVP-41, BVP-41, BBD-21, BBD-41 типоразмеров 200–600 мм).

Макс. ширина перегородки В, мм	Ширина, мм	Вес, кг	Код, исп. 1	Код, исп. 4
200	254	0,12	BMZ1520	BMZ1520ZL
300	354	0,17	BMZ1530	BMZ1530ZL
400	454	0,23	BMZ1540	BMZ1540ZL
500	554	0,29	BMZ1550	BMZ1550ZL
600	654	0,35	BMZ1560	BMZ1560ZL

Укосина для консолей и подвесов ВМУ-60


Применение:

- увеличение несущей способности консолей и подвесов из С-образного профиля.

Характеристики:

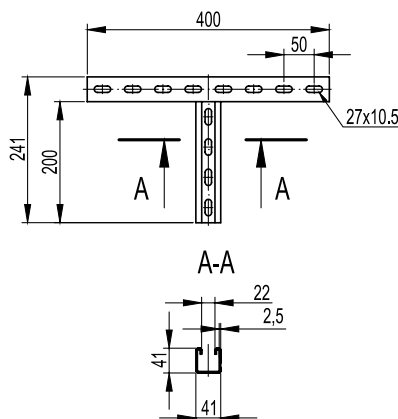
- в основании 1 отверстие под метизы М12.

Примечание:

- применяется со всеми типами консолей из С-образных профилей (ВВР-21, ВВР-41, ВВД-21) и подвесами (ВСП-21, ВВД-21, ВВД-41).

Длина В, мм	Вес, кг	Код, исп. 1	Код, исп. 2
200	0,60	ВМУ6020	ВМУ6020НДЗ
300	0,87	ВМУ6030	ВМУ6030НДЗ
500	1,42	ВМУ6050	ВМУ6050НДЗ

Т-образное крепление к вертикальной двутавровой балке ВМН-30


Применение:

- крепление консолей к вертикальным двутавровым балкам.

Характеристики:

- С-образный профиль;
- Т-образная форма крепления.

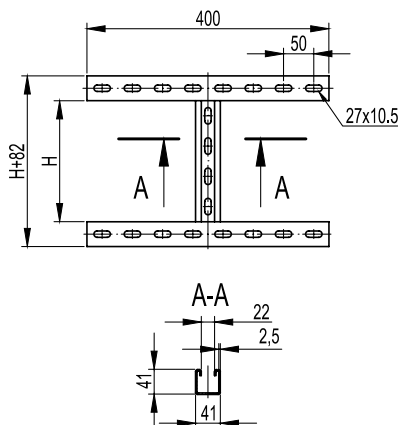
Примечание:

- применяется с консолями: ВВН-60, ВВН-70, ВВД-21, ВВР-21/41.

Макс. ширина балки, мм	Нагрузка, кг*	Вес, кг	Код, исп. 2
300	250	1,01	ВМН3020НДЗ

* При условии использования крепления совместно с 2-мя закрывающими струбцинами (СМ301001). Момент затяжки болтов, поддерживающих струбцины, 40,2 Нм

Н-образное крепление к вертикальной двутавровой балке ВМН-40


Применение:

- крепление консолей к вертикальным двутавровым балкам.

Характеристики:

- С-образный профиль;
- Н-образная форма крепления.

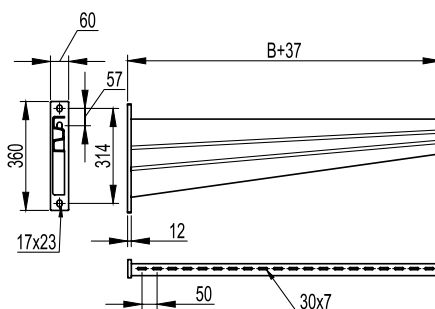
Примечание:

- применяется с консолями: ВВН-60, ВВН-70, ВВД-21, ВВР-21/41.

Макс. ширина балки, мм	Нагрузка, кг*	Высота Н, мм	Вес, кг	Код, исп. 2
300	350	200	1,52	ВМН4020НДЗ
300	350	400	2,02	ВМН4040НДЗ

* При условии использования крепления совместно с 4-мя закрывающими струбцинами (СМ301001). Момент затяжки болтов, поддерживающих струбцины, 40,2 Нм

Консоль для тяжелых нагрузок BVH-80



Применение:

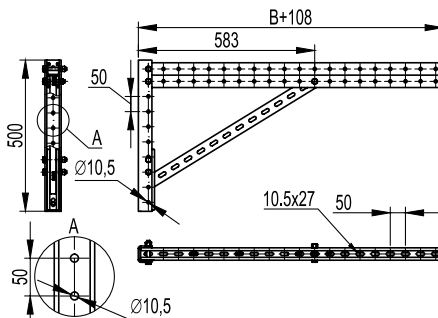
- монтаж трассы кабельных лотков с высокой нагрузкой;
- крепление в одиночный и двойной подвес;
- крепление в профили: BPM-41, BPD-21, BPD-41, BPM-51;
- крепление на стену.

Характеристики:

- толщина полки консоли – 4 мм.

Макс. ширина лотка В, мм	Нагрузка, кг	Вес, кг	Код, исп. 2
700	1140	8,04	BVH8070HDZ
800	980	9,18	BVH8080HDZ
900	680	10,33	BVH8090HDZ
1000	620	11,48	BVH8000HDZ

Консоль для тяжелых нагрузок BBD-41

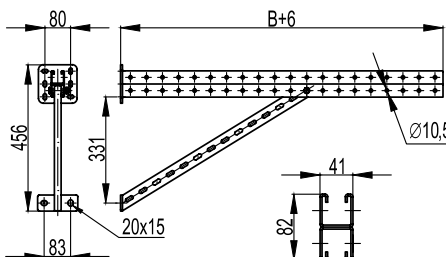


Применение:

- монтаж трассы кабельных лотков с высокой нагрузкой;
- крепление к I-образному профилю BPM-50.

Макс. ширина лотка В, мм	Нагрузка, кг	Вес, кг	Код, исп. 2
700	1100	9,16	BBD4170HDZ
800	900	9,53	BBD4180HDZ
900	770	9,89	BBD4190HDZ
1000	630	10,26	BBD4100HDZ

Консоль для тяжелых нагрузок BBS-41

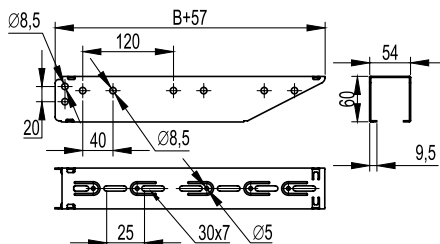


Применение:

- монтаж трассы кабельных лотков с высокой нагрузкой;
- крепление на стену.

Макс. ширина лотка В, мм	Нагрузка, кг	Вес, кг	Код, исп. 2
700	1100	6,0	BBS4170HDZ
800	900	6,4	BBS4180HDZ
900	770	6,8	BBS4190HDZ
1000	630	7,2	BBS4100HDZ

Консоль быстрой фиксации BBF-50


Применение:

- монтаж трассы кабельных лотков;
- крепление в профиль серии BPF.

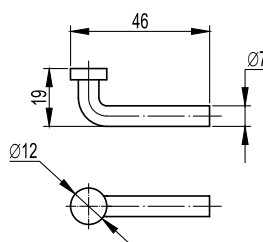
Характеристики:

- конструкция быстрой фиксации;
- П-образный профиль консоли;
- толщина стали – 1,5 мм.

Макс. ширина лотка В, мм	Нагрузка, кг*	Длина, мм	Вес, кг	Код, исп. 1	Код, исп. 2	Код, исп. 3	Код, исп. 4
100	280	157	0,23	BBF5010	BBF5010HDZ	BBF5010INOX	BBF5010ZL
150	270	207	0,33	BBF5015	BBF5015HDZ	BBF5015INOX	BBF5015ZL
200	240	257	0,44	BBF5020	BBF5020HDZ	BBF5020INOX	BBF5020ZL
300	200	357	0,65	BBF5030	BBF5030HDZ	BBF5030INOX	BBF5030ZL
400	160	457	0,86	BBF5040	BBF5040HDZ	BBF5040INOX	BBF5040ZL
500	120	557	1,08	BBF5050	BBF5050HDZ	BBF5050INOX	BBF5050ZL
600	80	657	1,29	BBF5060	BBF5060HDZ	BBF5060INOX	BBF5060ZL

* При условии использования консолей вместе с двумя фиксаторами BBF5001HDZ

Фиксатор консоли BBF


Применение:

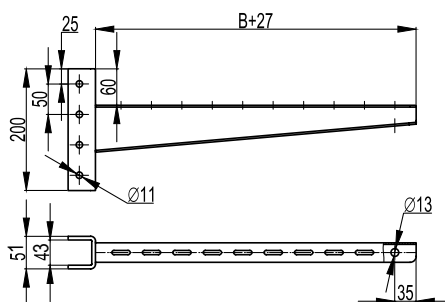
- штифт для фиксации консоли BBF-50 к профилю BPF;
- исключает возможность демонтажа консоли BBF с профиля BPF без предварительного демонтажа фиксатора;
- обязателен для установки в местах, где есть вероятность механических воздействий на смонтированные консоли.

Характеристики:

- диаметр – 7 мм.

Описание	Вес, кг	Код, исп. 2
Фиксатор консоли BBF-50	0,01	BBF5001HDZ

Консоль быстрой фиксации VBF-60



Применение:

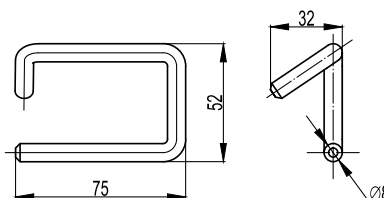
- монтаж трассы кабельных лотков;
- крепление в профиль серии BPM-41, BPD-41 и BPV-41 совместно со штифтом VBF5002HDZ;
- крепление к I-образному профилю BPM-50 с помощью пластин BMD2002HDZ.

Характеристики:

- конструкция быстрой фиксации;
- толщина полки консоли – 2,5 мм для типоразмеров 200 и 300 мм; 3 мм для типоразмеров 400, 500, 600 мм;
- толщина основания консоли – 4 мм.

Макс. ширина лотка В, мм	Нагрузка, кг	Длина, мм	Вес, кг	Код, исп. 1	Код, исп. 2
200	450	271	1,55	VBF6020	VBF6020HDZ
300	420	371	1,75	VBF6030	VBF6030HDZ
400	400	471	2,21	VBF6040	VBF6040HDZ
500	390	571	2,49	VBF6050	VBF6050HDZ
600	380	671	2,77	VBF6060	VBF6060HDZ

Фиксатор консоли VBF



Применение:

- штифт для фиксации консоли VBF-60 к профилю;
- обязателен для установки вместе с консолью VBF-60.

Характеристики:

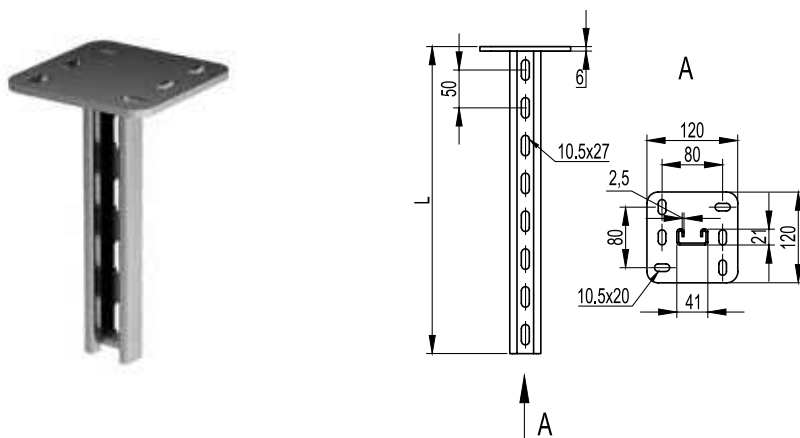
- диаметр – 8 мм.

Описание	Вес, кг	Код, исп. 2
Фиксатор консоли VBF-60	0,01	VBF5002HDZ

Рекомендованный комплект для крепления консоли VBF-60 к I-образному профилю BPM-50

Код	Описание	Кол-во, шт.
BMD2002HDZ	пластина для крепления консолей VBF60 к тяжелому подвесу/профилю, горячеоцинкованная	2
CM081090HDZ	болт с шестигранной головкой M10x90, горячеоцинкованный	2
CM241000HDZ	шайба с узкими полями M10, горячеоцинкованная	2
CM131000HDZ	шайба гровер M10, горячеоцинкованная	2
CM111000HDZ	гайка шестигранная M10, горячеоцинкованная	2
CM081240HDZ	болт с шестигранной головкой M12x40, горячеоцинкованный	2
CM131200HDZ	шайба гровер M12, горячеоцинкованная	2
CM111200HDZ	гайка шестигранная M12, горячеоцинкованная	2
CM241200HDZ	шайба с узкими полями M12, горячеоцинкованная	2

Подвес BSP-21 (одиночный, 41x21)



Применение:

- монтаж консолей: ВВН-60, ВВН-70, ВВД-21, ВВР-21/41;
- односторонний монтаж кабельных трасс;
- потолочное или напольное крепление.

Характеристики:

- С-образный профиль подвеса 41x21;
- толщина профиля подвеса – 2,5 мм;
- толщина пластины – 6 мм.

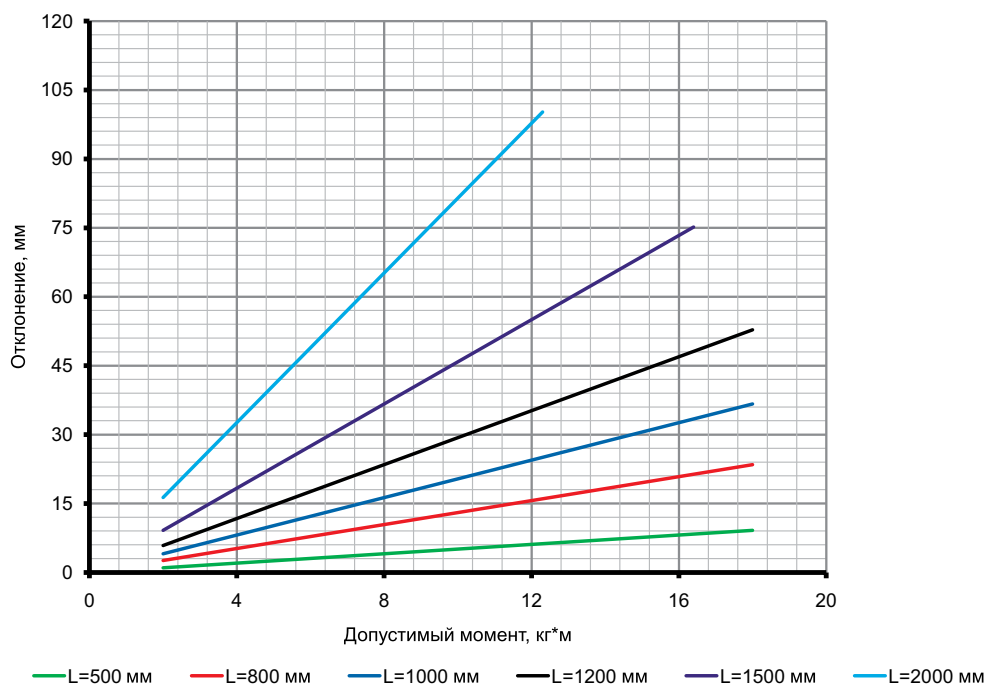
Примечание:

- в основании 6 отверстий под метизы М10.

Длина L, мм	Вес, кг	М пред, кг*м	Старый код	Новый код, исп. 1	Новый код, исп. 2	Новый код, исп. 3	Новый код, исп. 4
200	0,78	18	LP7002	BSP2102	BSP2102HDZ	BSP2102INOX	BSP2102ZL
300	1,17	18	LP7003	BSP2103	BSP2103HDZ	BSP2103INOX	BSP2103ZL
400	1,36	18	LP7004	BSP2104	BSP2104HDZ	BSP2104INOX	BSP2104ZL
500	1,55	18	LP7005	BSP2105	BSP2105HDZ	BSP2105INOX	BSP2105ZL
600	1,74	18	LP7006	BSP2106	BSP2106HDZ	BSP2106INOX	BSP2106ZL
800	2,12	18	LP7008	BSP2108	BSP2108HDZ	BSP2108INOX	BSP2108ZL
1000	2,50	18	LP7010	BSP2110	BSP2110HDZ	BSP2110INOX	BSP2110ZL
1200	2,88	18	LP7012	BSP2112	BSP2112HDZ	BSP2112INOX	BSP2112ZL
1500	3,45	16,4	LP7015	BSP2115	BSP2115HDZ	BSP2115INOX	BSP2115ZL
2000	4,40	12,3	LP7020	BSP2120	BSP2120HDZ	BSP2120INOX	BSP2120ZL

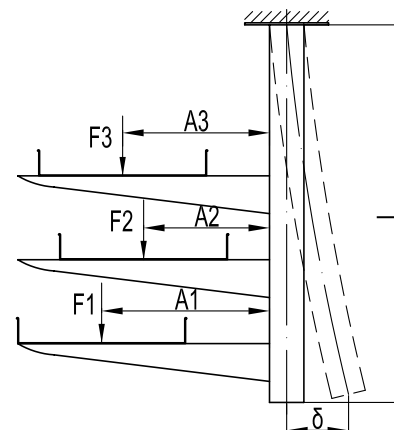
Помимо стандартных длин в исполнениях 2 и 3 возможно изготовление подвесов любой длины в интервале от 200 до 2000 мм с шагом 100 мм.

Графики нагрузки

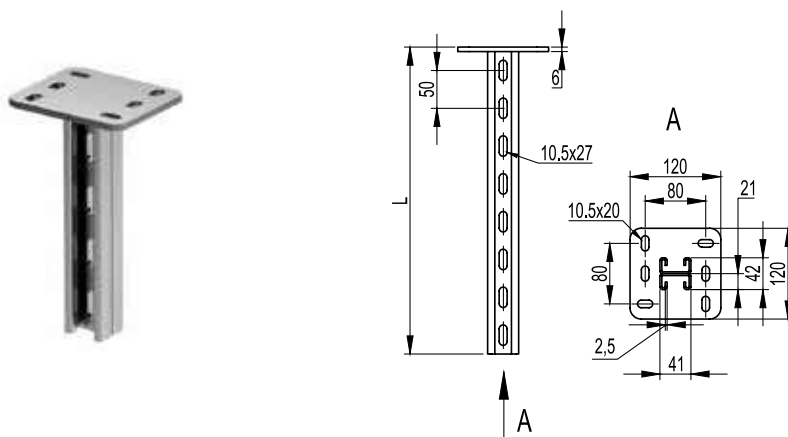


Определение максимального прогиба:

- для исполнений 1 и 2;
- испытания по ДСТУ EN 61537:2014;
- вычисляется суммарный момент $\Sigma M = F1 \cdot A1 + F2 \cdot A2 + F3 \cdot A3$, где $F1, F2, F3$ – нагрузка к середине консоли, кг;
- $A1, A2, A3$ – плечо действия нагрузки, м;
- определяется отклонение по графику.



Подвес BSD-21 (двойной, 41x21)



Применение:

- монтаж консолей: BVH-60, BVH-70, BBD-21, BBP-21/41;
- одно/двухсторонний и параллельный монтаж кабельных трасс;
- потолочное или напольное крепление.

Характеристики:

- С-образный двойной профиль подвеса 41x21;
- толщина профиля подвеса – 2,5 мм;
- толщина пластины – 6 мм.

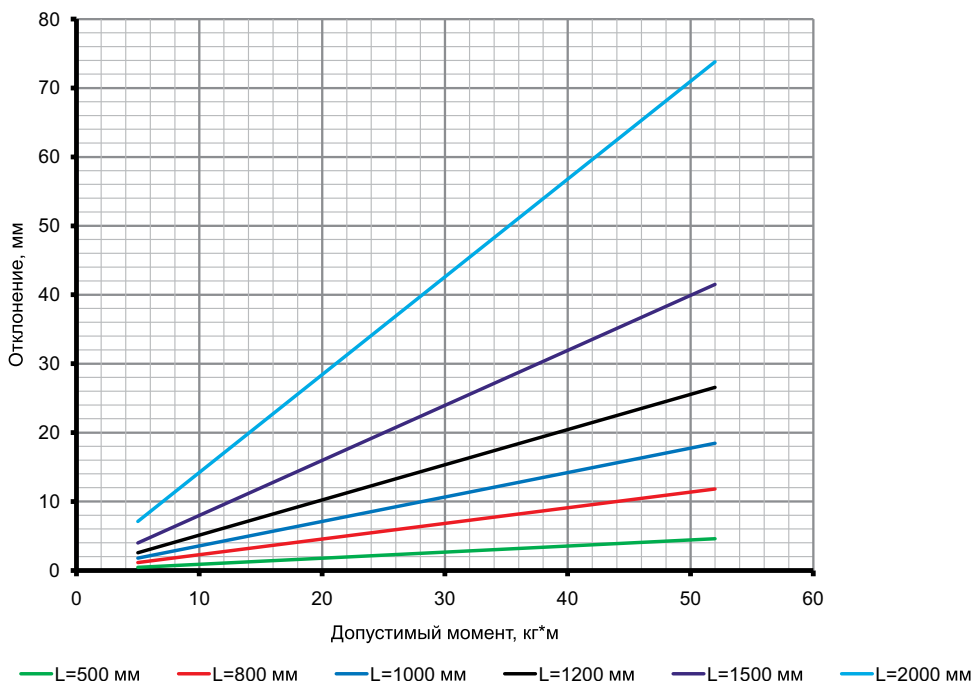
Примечание:

- в основании 6 отверстий под метизы M10.

Длина L, мм	Вес, кг	М пред, кг*м	Старый код	Новый код, исп. 1	Новый код, исп. 2	Новый код, исп. 3	Новый код, исп. 4
200	1,36	52	LP8102	BSD2102	BSD2102HDZ	BSD2102INOX	BSD2102ZL
300	1,68	52	LP8103	BSD2103	BSD2103HDZ	BSD2103INOX	BSD2103ZL
400	2,12	52	LP8104	BSD2104	BSD2104HDZ	BSD2104INOX	BSD2104ZL
500	2,50	52	LP8105	BSD2105	BSD2105HDZ	BSD2105INOX	BSD2105ZL
600	2,88	52	LP8106	BSD2106	BSD2106HDZ	BSD2106INOX	BSD2106ZL
800	3,64	52	LP8108	BSD2108	BSD2108HDZ	BSD2108INOX	BSD2108ZL
1000	5,16	52	LP8110	BSD2110	BSD2110HDZ	BSD2110INOX	BSD2110ZL
1200	6,30	52	LP8112	BSD2112	BSD2112HDZ	BSD2112INOX	BSD2112ZL
1500	7,00	52	LP8115	BSD2115	BSD2115HDZ	BSD2115INOX	BSD2115ZL
2000	8,20	52	LP8120	BSD2120	BSD2120HDZ	BSD2120INOX	BSD2120ZL

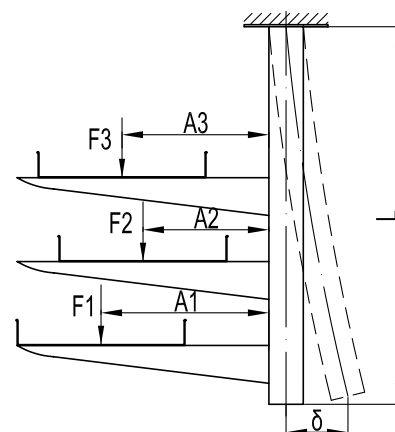
Помимо стандартных длин в исполнениях 2 и 3 возможно изготовление подвесов любой длины в интервале от 200 до 3000 мм с шагом 100 мм.

Графики нагрузки

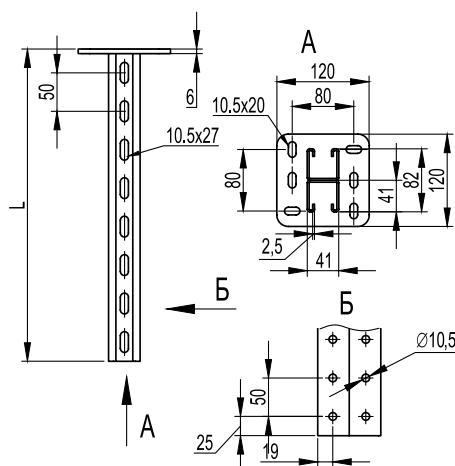


Определение максимального прогиба:

- для исполнений 1 и 2;
- испытания по ДСТУ EN 61537:2014;
- вычисляется суммарный момент $\Sigma M = F1 \cdot A1 + F2 \cdot A2 + F3 \cdot A3$, где $F1, F2, F3$ – нагрузка к середине консоли, кг; $A1, A2, A3$ – плечо действия нагрузки, м;
- определяется отклонение по графику.



Подвес BSD-41 (двойной, 41x41)



Применение:

- монтаж консолей: ВВН-60, ВВН-70, ВВН-80, ВВД-21, ВВР-21/41;
- одно/двухсторонний и параллельный монтаж кабельных трасс;
- монтаж подвесных конструкций;
- потолочное или напольное крепление.

Характеристики:

- С-образный двойной профиль подвеса 41x41;
- толщина профиля подвеса – 2,5 мм;
- толщина пластины – 6 мм.

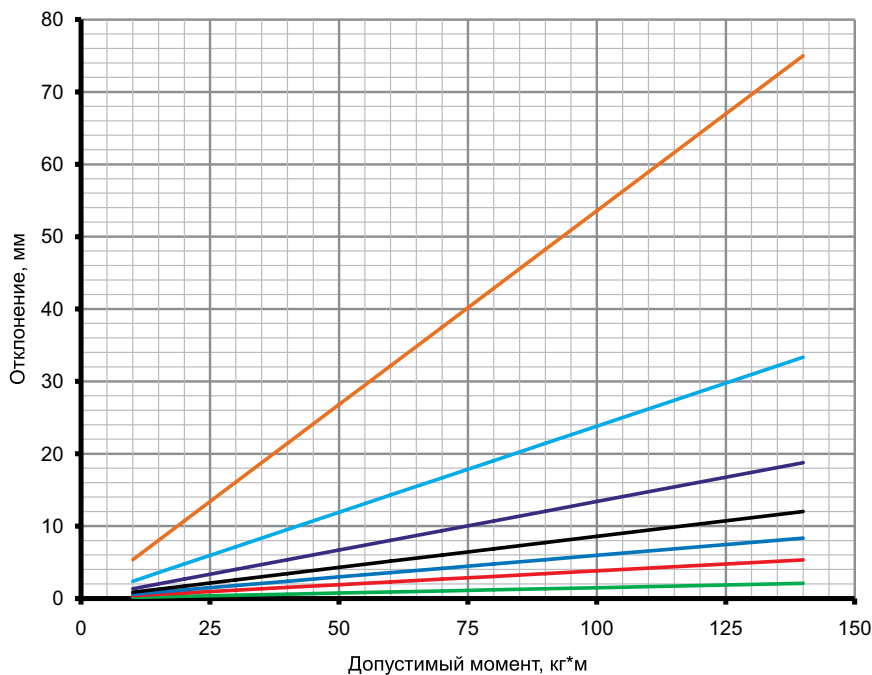
Примечание:

- в основании 6 отверстий под метизы M10.

Длина L, мм	Вес, кг	М пред, кг*м	Старый код	Новый код, исп. 1	Новый код, исп. 2	Новый код, исп. 3	Новый код, исп. 4
200	1,67	140	LP8002	BSD4102	BSD4102HDZ	BSD4102INOX	BSD4102ZL
300	2,21	140	LP8003	BSD4103	BSD4103HDZ	BSD4103INOX	BSD4103ZL
400	2,74	140	LP8004	BSD4104	BSD4104HDZ	BSD4104INOX	BSD4104ZL
500	3,27	140	LP8005	BSD4105	BSD4105HDZ	BSD4105INOX	BSD4105ZL
600	3,80	140	LP8006	BSD4106	BSD4106HDZ	BSD4106INOX	BSD4106ZL
800	4,87	140	LP8008	BSD4108	BSD4108HDZ	BSD4108INOX	BSD4108ZL
1000	5,70	140	LP8010	BSD4110	BSD4110HDZ	BSD4110INOX	BSD4110ZL
1200	6,72	140	LP8012	BSD4112	BSD4112HDZ	BSD4112INOX	BSD4112ZL
1500	8,59	140	LP8015	BSD4115	BSD4115HDZ	BSD4115INOX	BSD4115ZL
2000	11,2	140	LP8020	BSD4120	BSD4120HDZ	BSD4120INOX	BSD4120ZL

Помимо стандартных длин в исполнениях 2 и 3 возможно изготовление подвесов любой длины в интервале от 200 до 3000 мм с шагом 100 мм.

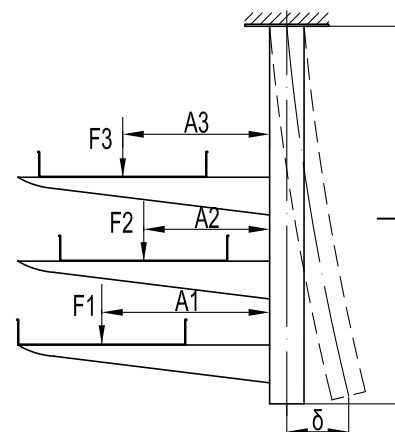
Графики нагрузки



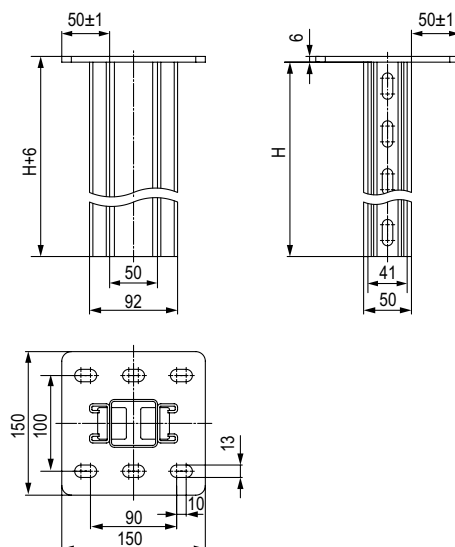
— L=500 мм — L=800 мм — L=1000 мм — L=1200 мм
— L=1500 мм — L=2000 мм — L=3000 мм

Определение максимального прогиба:

- для исполнений 1 и 2;
- испытания по ДСТУ EN 61537:2014;
- вычисляется суммарный момент ΣM :
 $\Sigma M = F1 \cdot A1 + F2 \cdot A2 + F3 \cdot A3$, где F1, F2, F3 – нагрузка к середине консоли, кг;
 A1, A2, A3 – плечо действия нагрузки, м;
- определяется отклонение по графику.



Подвес BSD-92 (двойной усиленный, 92×41)



Применение:

- монтаж консолей: ВВН-60, ВВН-70, ВВН-80, ВВД-21, ВВР-21/41;
- одно/двухсторонний и параллельный монтаж кабельных трасс;
- монтаж подвесных конструкций;
- потолочное или напольное крепление.

Характеристики:

- С-образный двойной профиль подвеса 41×21;
- толщина профиля подвеса – 2,5 мм;
- толщина пластины – 6 мм;
- толщина трубы – 2 мм.

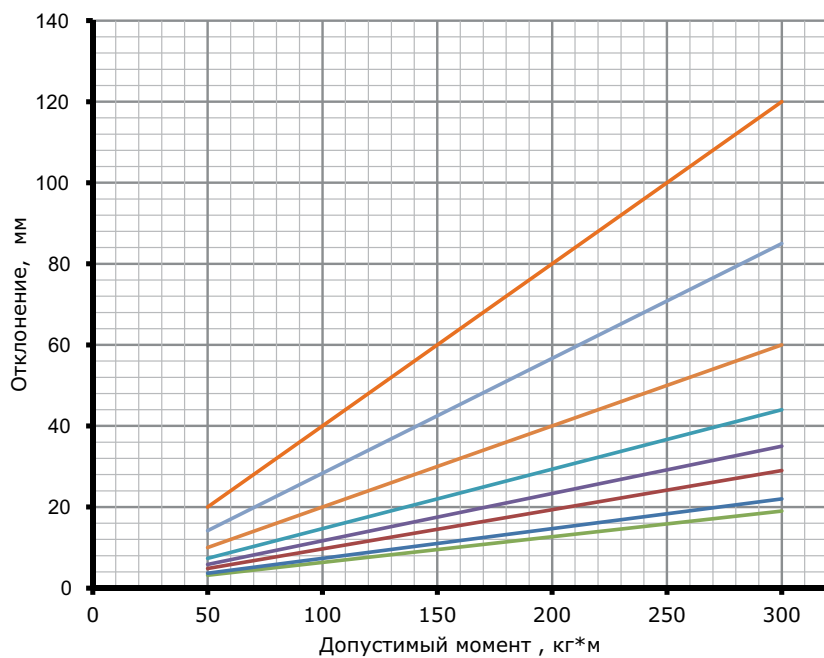
Примечание:

- в основании 6 отверстий под метизы М12.

Длина L, мм	Вес, кг	М пред, кг*м	Код, исп. 2
500	4,63	300	BSD9205HDZ
600	5,37	300	BSD9206HDZ
800	6,83	300	BSD9208HDZ
1000	8,31	300	BSD9210HDZ
1200	9,77	300	BSD9212HDZ
1500	11,97	300	BSD9215HDZ
2000	15,64	300	BSD9220HDZ
3000	22,98	300	BSD9230HDZ

Помимо стандартных длин в исполнениях возможно изготовление подвесов любой длины в интервале от 200 до 3000 мм с шагом 100 мм.

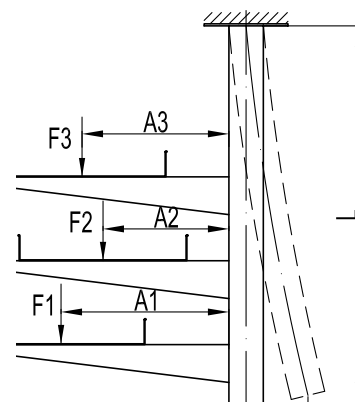
Графики нагрузки

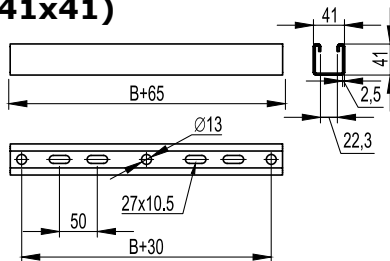


— L=500 мм — L=600 мм — L=800 мм — L=1000 мм — L=1200 мм
 — L=1500 мм — L=2000 мм — L=3000 мм

Определение максимального прогиба:

- для исполнений 1 и 2;
- испытания по ДСТУ EN 61537:2014;
- вычисляется суммарный момент ΣM : $\Sigma M = F1 \cdot A1 + F2 \cdot A2 + F3 \cdot A3$, где F1, F2, F3 – нагрузка к середине консоли, кг;
- A1, A2, A3 – плечо действия нагрузки, м;
- определяется отклонение по графику.



Траверса BST-41 (одиночная, 41x41)

Применение:

- монтаж трассы кабельных лотков с креплением к потолку при помощи шпилек;
- монтаж подвесных конструкций.

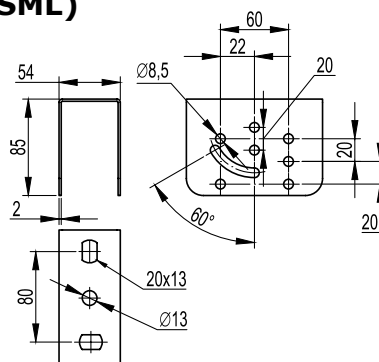
Характеристики:

- С-образный профиль траверсы 41x41;
- толщина профиля траверсы – 2,5 мм.

Примечание:

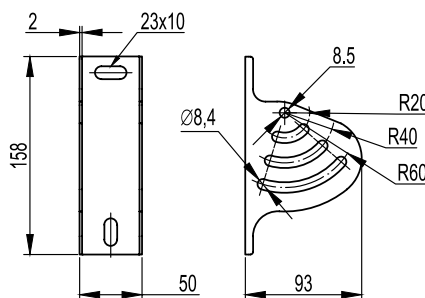
- монтаж возможен как на одну (центральный подвес), так и на две шпильки.

Макс. ширина лотка, мм	Длина L, мм	Вес, кг	Старый код	Новый код, исп. 1	Новый код, исп. 2	Новый код, исп. 3	Новый код, исп. 4
300	365	0,91	LP2003	BST4130	BST4130HDZ	BST4130INOX	BST4130ZL
400	465	1,16	LP2004	BST4140	BST4140HDZ	BST4140INOX	BST4140ZL
500	565	1,41	LP2005	BST4150	BST4150HDZ	BST4150INOX	BST4150ZL
600	665	1,62	LP2006	BST4160	BST4160HDZ	BST4160INOX	BST4160ZL

Крепление к потолку BSV-29 (SML)

Применение:

- организация подвеса кабельной трассы;
- монтаж профилей BPL-29 и BPM-29;
- монтаж консолей серии BBL-40, BBL-50 и BBM-50;
- крепление к наклонной и прямой поверхности.

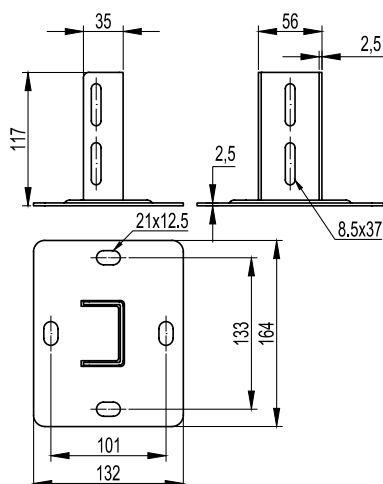
Нагрузка, кг	Вес, кг	Старый код	Новый код, исп. 1	Новый код, исп. 2	Новый код, исп. 3	Новый код, исп. 4
250	0,40	34141	BSV2901	BSV2901HDZ	BSV2901INOX	BSV2901ZL

Крепление к потолку BSV-29 (SSC)

Применение:

- организация подвеса кабельной трассы;
- монтаж консолей серии BBL-40, BBL-50 и BBM-50;
- крепление к наклонной и прямой поверхности.

Нагрузка, кг	Вес, кг	Старый код	Новый код, исп. 1	Новый код, исп. 2	Новый код, исп. 3	Новый код, исп. 4
250	0,30	34145	BSV2902	BSV2902HDZ	BSV2902INOX	BSV2902ZL

Крепление к потолку BSF-29 (SSM)



Применение:

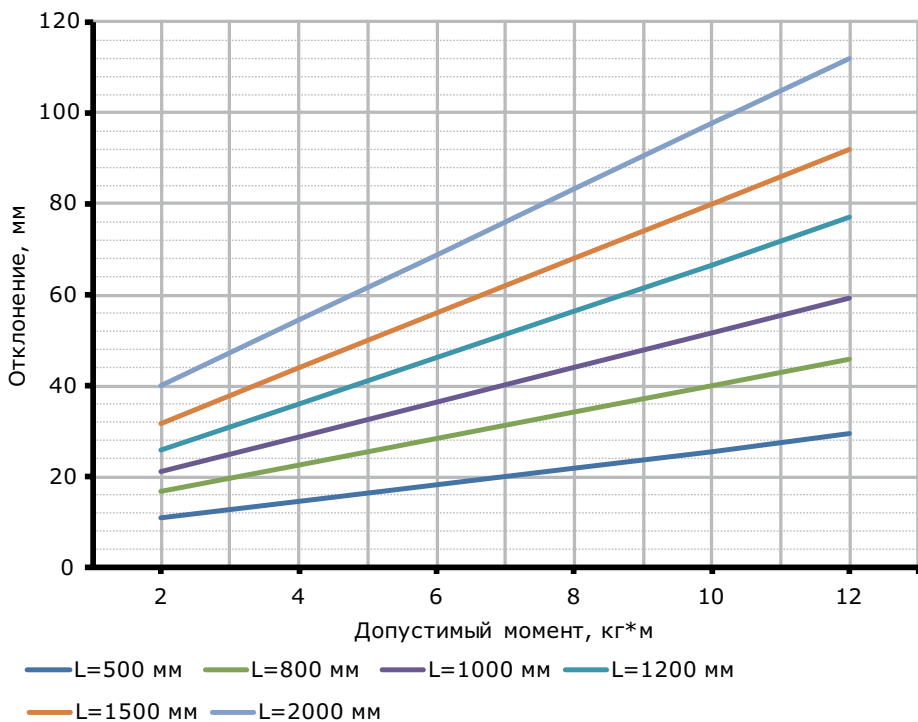
- организация подвеса кабельной трассы;
- монтаж профилей BPL-29 и BPM-29;
- монтаж консолей серии BBL-40, BBL-50;
- в качестве напольной опоры;
- крепление к прямой поверхности.

Примечание:

- в основании 4 отверстия под метизы M8.

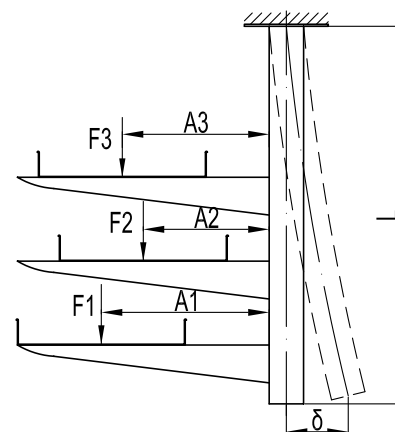
Нагрузка, кг	Вес, кг	Старый код	Новый код, исп. 1	Новый код, исп. 2	Новый код, исп. 3	Новый код, исп. 4
800	0,68	34143	BSF2901	BSF2901HDZ	BSF2901INOX	BSF2901ZL

Графики нагрузки

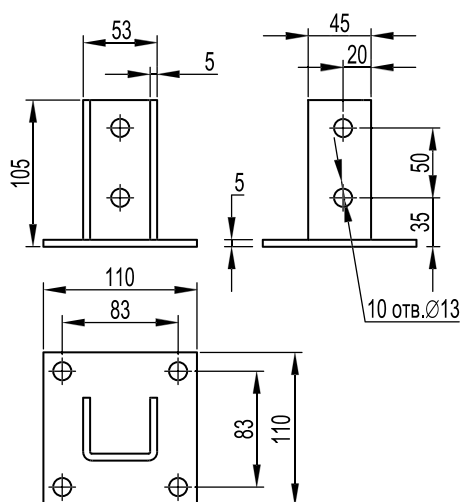


Определение максимального прогиба:

- для исполнений 1 и 2;
- испытания по ДСТУ EN 61537:2014;
- вычисляется суммарный момент ΣM : $\Sigma M = F1 \cdot A1 + F2 \cdot A2 + F3 \cdot A3$, где F1, F2, F3 – нагрузка к середине консоли, кг;
- A1, A2, A3 – плечо действия нагрузки, м;
- определяется отклонение по графику.



Крепление к потолку BSF-41 (SSH)



Применение:

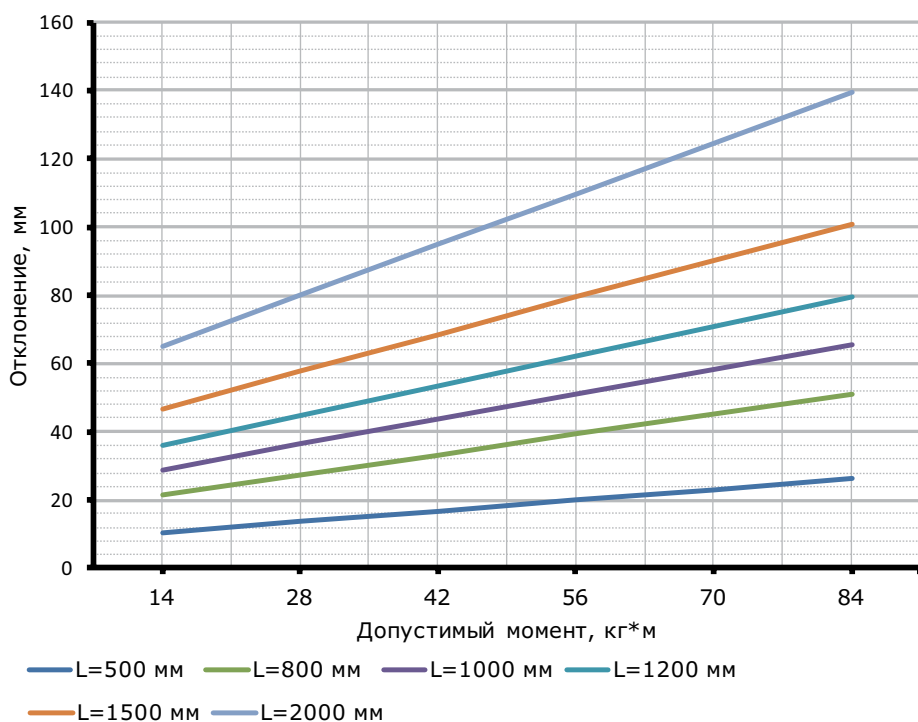
- организация подвеса кабельной трассы;
- монтаж профилей: BPL-41; BPM-41, BPV-41, BPD-21;
- в качестве напольной опоры;
- крепление к прямой поверхности.

Примечание:

- в основании 4 отверстия под метизы M12.

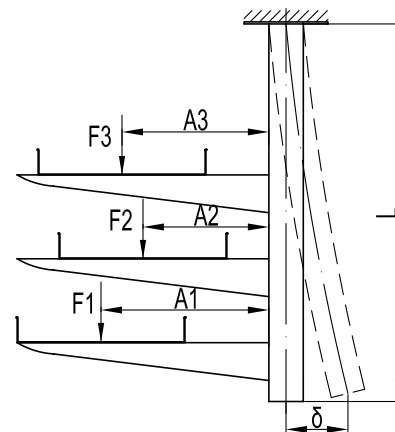
Нагрузка, кг	Вес, кг	Старый код	Новый код, исп. 1	Новый код, исп. 2
800	0,99	34020HDZ	BSF4101	BSF4101HDZ

Графики нагрузки

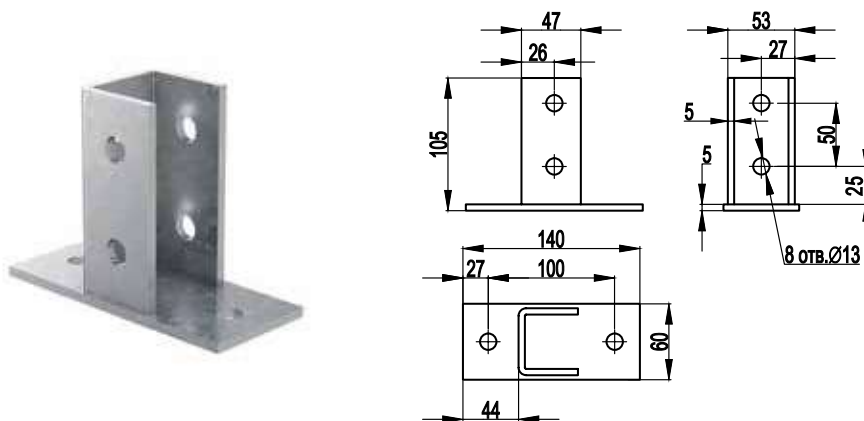


Определение максимального прогиба:

- для исполнений 1 и 2;
- испытания по ДСТУ EN 61537:2014;
- вычисляется суммарный момент ΣM : $\Sigma M = F1 \cdot A1 + F2 \cdot A2 + F3 \cdot A3$, где $F1, F2, F3$ – нагрузка к середине консоли, кг;
- $A1, A2, A3$ – плечо действия нагрузки, м;
- определяется отклонение по графику.



Крепление к потолку BSF-41 с узкой площадкой



Применение:

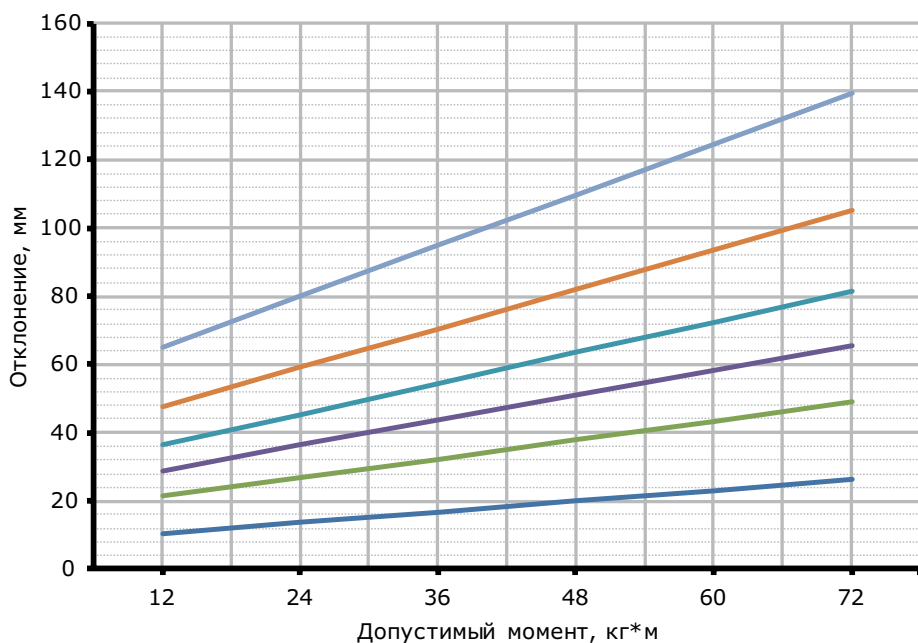
- организация подвеса кабельной трассы;
- монтаж профилей: BPL-41; BPM-41, BPV-41, BPD-21;
- в качестве напольной опоры;
- крепление к прямой поверхности.

Примечание:

- в основании 2 отверстия под метизы M12.

Нагрузка, кг	Вес, кг	Код, исп. 1	Код, исп. 2
500	0,84	BSF4102	BSF4102HDZ

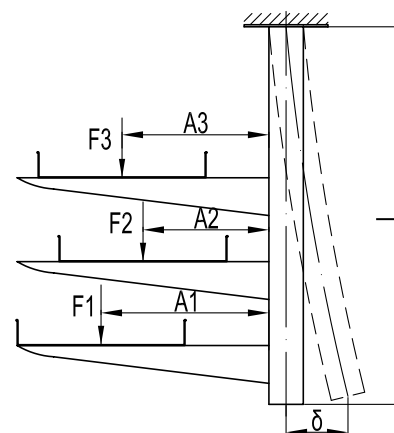
Графики нагрузки



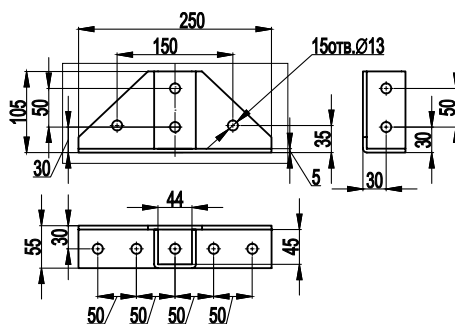
— L=500 мм
 — L=800 мм
 — L=1000 мм
 — L=1200 мм
— L=1500 мм
 — L=2000 мм

Определение максимального прогиба:

- для исполнений 1 и 2;
- испытания по ДСТУ EN 61537:2014;
- вычисляется суммарный момент ΣM : $\Sigma M = F1 \cdot A1 + F2 \cdot A2 + F3 \cdot A3$, где F1, F2, F3 – нагрузка к середине консоли, кг;
- A1, A2, A3 – плечо действия нагрузки, м;
- определяется отклонение по графику.



Крепление к потолку BSF-41 с узкой площадкой, усиленное



Применение:

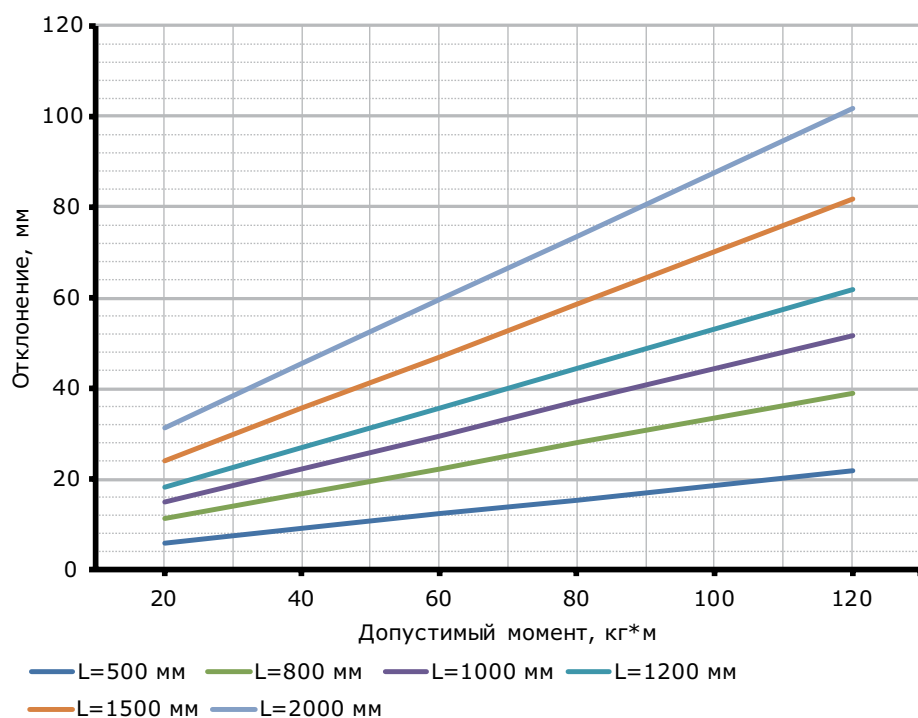
- организация подвеса кабельной трассы;
- монтаж профилей: BPL-41; BPM-41, BPV-41, BPD-21;
- в качестве напольной опоры;
- крепление к прямой поверхности.

Примечание:

- в основании 4 отверстия под метизы M12.

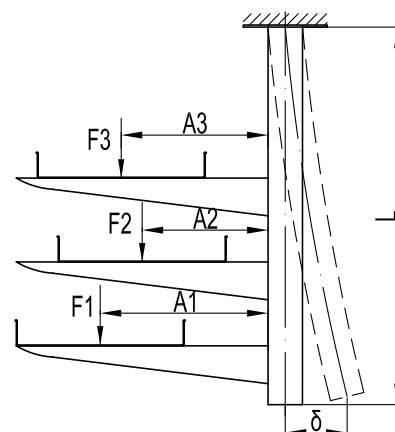
Нагрузка, кг	Вес, кг	Код, исп. 1	Код, исп. 2
800	1,72	BSF4103	BSF4103HDZ

Графики нагрузки

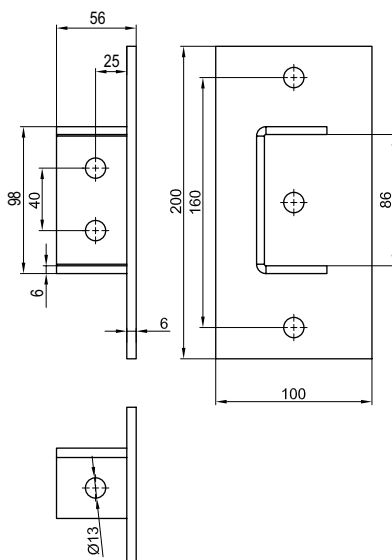


Определение максимального прогиба:

- для исполнений 1 и 2;
- испытания по ДСТУ EN 61537:2014;
- вычисляется суммарный момент ΣM : $\Sigma M = F1 \cdot A1 + F2 \cdot A2 + F3 \cdot A3$, где $F1, F2, F3$ – нагрузка к середине консоли, кг;
- $A1, A2, A3$ – плечо действия нагрузки, м;
- определяется отклонение по графику.



Крепление к потолку BSF-82



Применение:

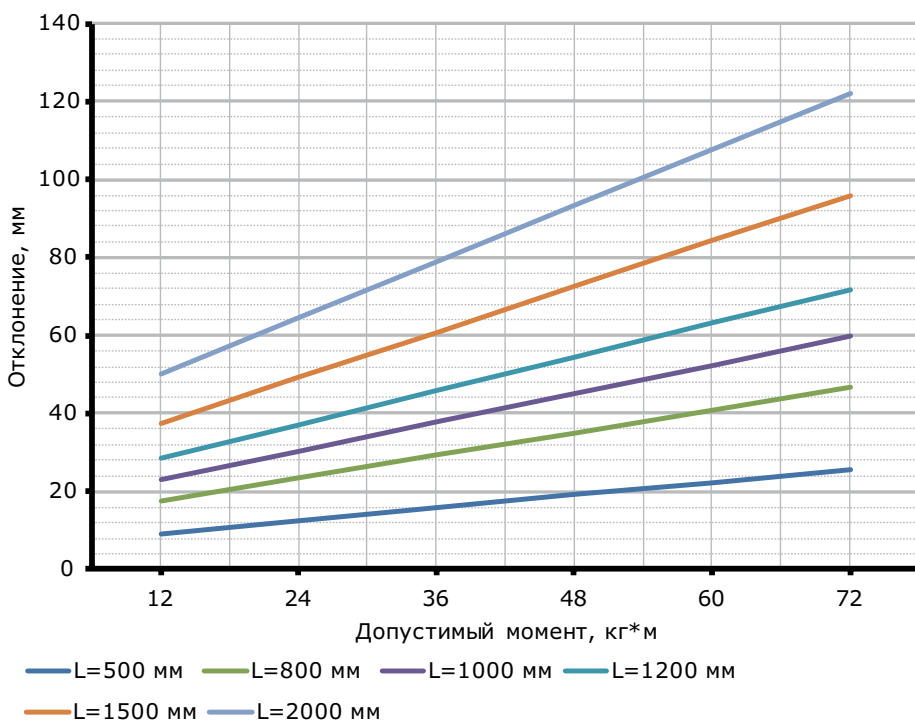
- организация подвеса кабельной трассы;
- монтаж профилей ВРD-41;
- в качестве напольной опоры;
- крепление к прямой поверхности.

Примечание:

- в основании 4 отверстия под метизы M12.

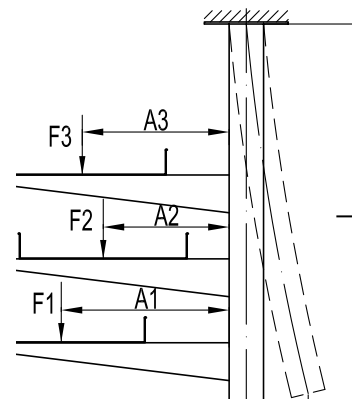
Нагрузка, кг	Вес, кг	Код, исп. 1	Код, исп. 2
800	1,30	BSF8202	BSF8202HDZ

Графики нагрузки

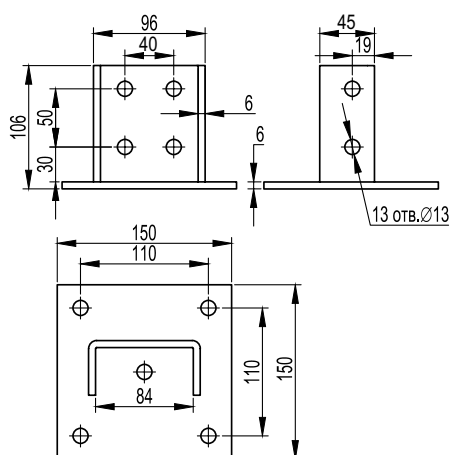


Определение максимального прогиба:

- для исполнений 1 и 2;
- испытания по ДСТУ EN 61537:2014;
- вычисляется суммарный момент $\Sigma M = F1 \cdot A1 + F2 \cdot A2 + F3 \cdot A3$, где F1, F2, F3 – нагрузка к середине консоли, кг;
- A1, A2, A3 – плечо действия нагрузки, м;
- определяется отклонение по графику.



Крепление к потолку BSF-82, усиленное



Применение:

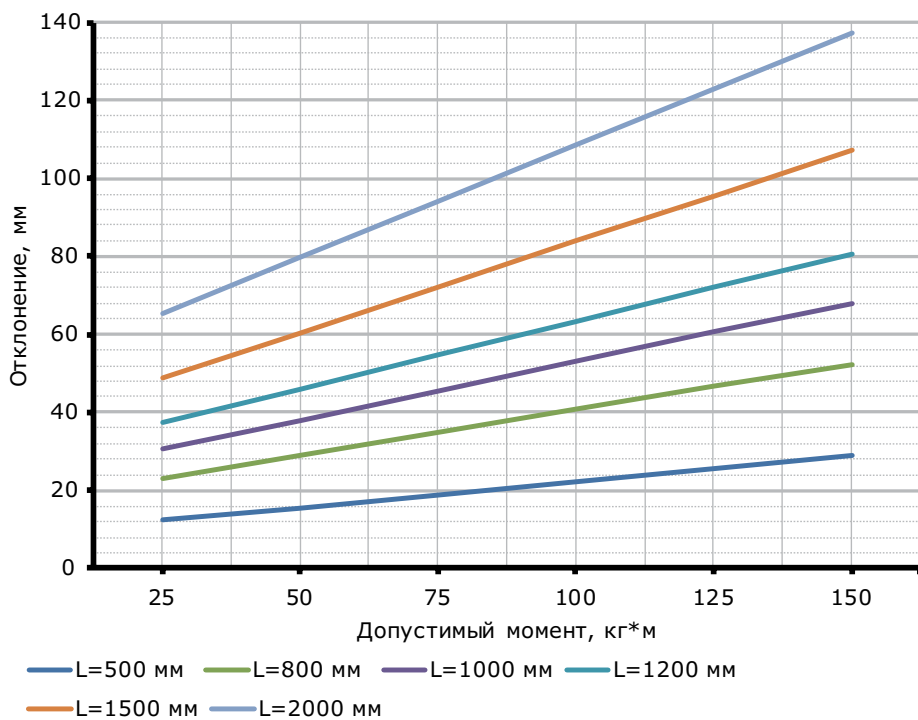
- организация подвеса кабельной трассы;
- монтаж профилей ВPD-41;
- в качестве напольной опоры;
- крепление к прямой поверхности.

Примечание:

- в основании 4 отверстия под метизы M12.

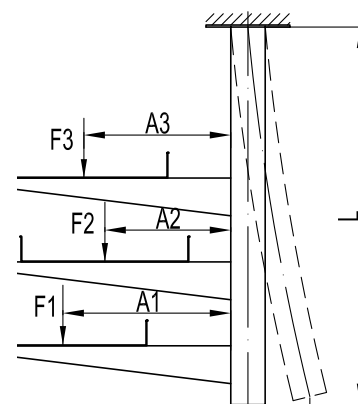
Нагрузка, кг	Вес, кг	Код, исп. 1	Код, исп. 2
1000	1,75	BSF8201	BSF8201HDZ

Графики нагрузки

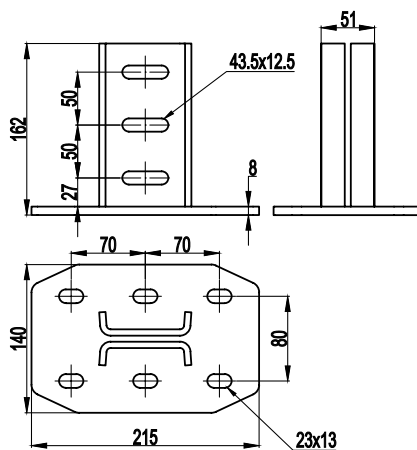


Определение максимального прогиба:

- для исполнений 1 и 2;
- испытания по ДСТУ EN 61537:2014;
- вычисляется суммарный момент ΣM : $\Sigma M = F1 \cdot A1 + F2 \cdot A2 + F3 \cdot A3$, где $F1, F2, F3$ – нагрузка к середине консоли, кг;
- $A1, A2, A3$ – плечо действия нагрузки, м;
- определяется отклонение по графику.



Крепление к потолку BSF-50

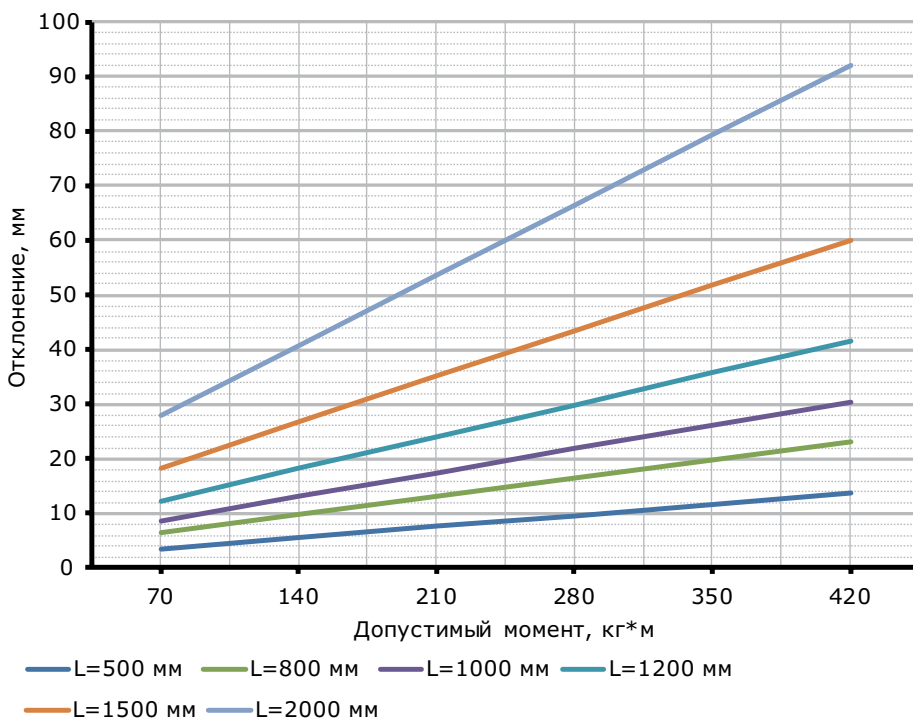


Применение:

- организация подвеса кабельной трассы;
- монтаж профилей ВРМ-50;
- в качестве напольной опоры.

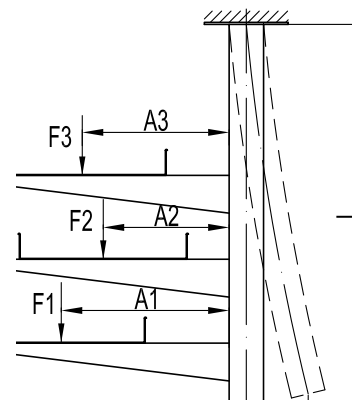
Вес, кг	Код, исп. 2
3,26	BSF5001HDZ

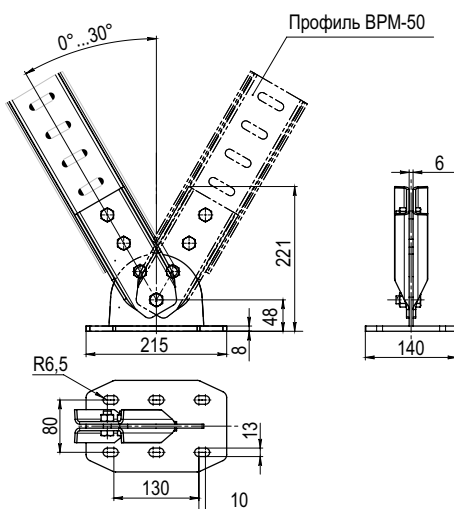
Графики нагрузки



Определение максимального прогиба:

- для исполнений 1 и 2;
- испытания по ДСТУ EN 61537:2014;
- вычисляется суммарный момент ΣM : $\Sigma M = F1 \cdot A1 + F2 \cdot A2 + F3 \cdot A3$, где F1, F2, F3 – нагрузка к середине консоли, кг; A1, A2, A3 – плечо действия нагрузки, м;
- определяется отклонение по графику.



Крепление к потолку BSF-50, шарнирное

Применение:

- организация подвеса кабельной трассы под углом;
- монтаж профилей ВРМ-50.

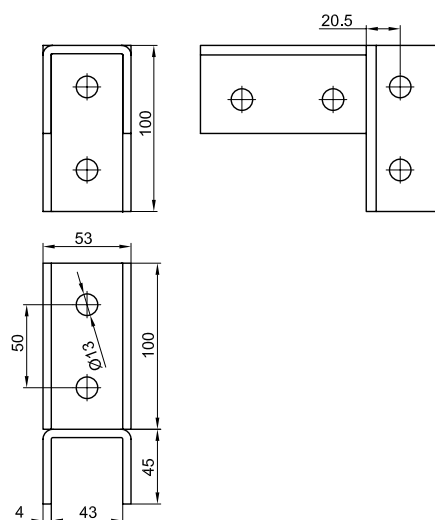
Характеристики:

- толщина соединительной пластины – 4 мм.

Примечание:

- в комплект поставки входит основание, две соединительные пластины, 4 болта M12×30 классом прочности 8.8, 4 гайки M12 классом прочности 8 и 4 шайбы 12.

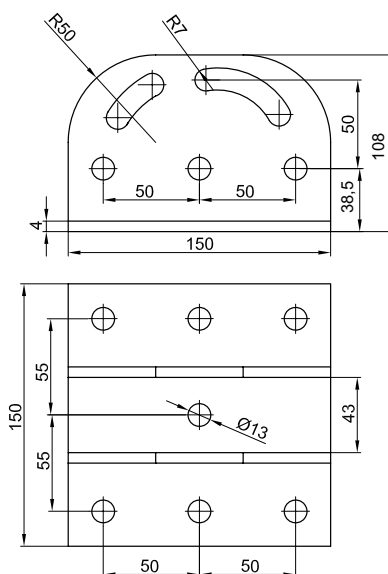
Вес, кг 3,71	Код, исп. 2 BSF5002HDZ
------------------------	----------------------------------

Соединитель профилей BSF-41

Применение:

- Т-образное соединение профилей ВРЛ-41, ВРМ-41, ВРВ-41.

Вес, кг 0,93	Код, исп. 2 BSF4106HDZ
------------------------	----------------------------------

Крепление к потолку BSF-41 с площадкой, шарнирное



Применение:

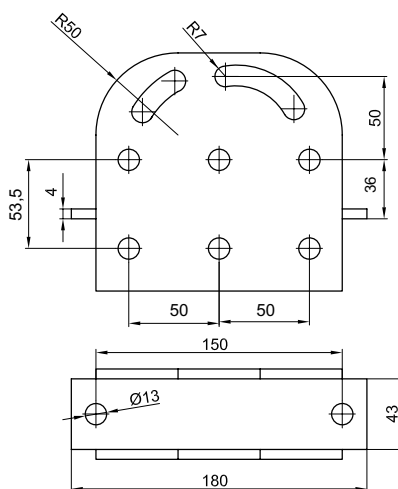
- организация подвеса кабельной трассы;
- монтаж профилей ВРL-41, ВРМ-41 под углом;
- в качестве напольной опоры;
- крепление к прямой поверхности.

Примечание:

- в основании 4 отверстия под метизы М12.

Вес, кг	Код, исп. 2
2,07	BSF4104HDZ

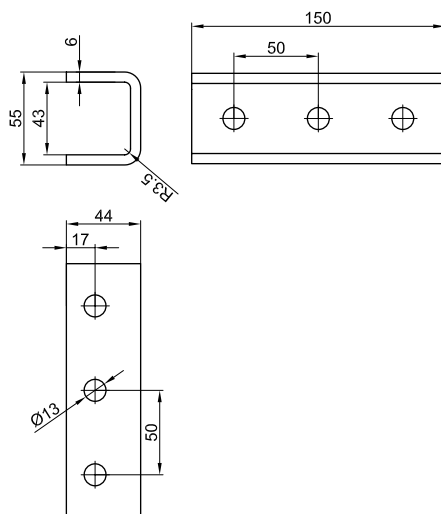
Крепление к профилю BSF-41, шарнирное



Применение:

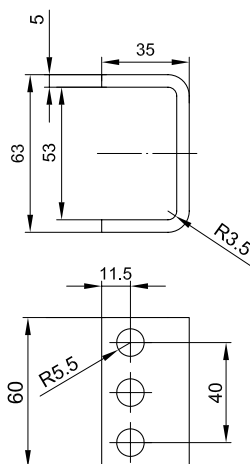
- соединение профилей ВРL-41, ВРМ-41 под углом.

Вес, кг	Код, исп. 2
1,72	BSF4105HDZ

Крепление приварное BSW-41

Применение:

- приварка к прогонам и прочим несущим конструкциям для последующего крепления профилей BPD-41/BPM-41/BPL-41/BPV-41.

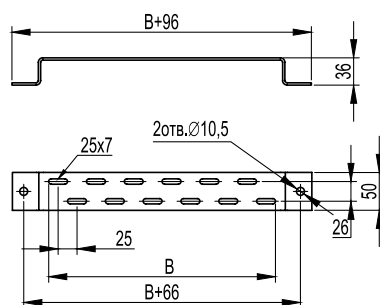
Вес, кг	Код
1,45	BSW4101

Крепление приварное BSW-29

Применение:

- приварка к прогонам и прочим несущим конструкциям для последующего крепления профилей BPL-29/BPM-29.

Вес, кг	Код
0,4	BSW2901

Скоба ВММ-10 (ТМ)

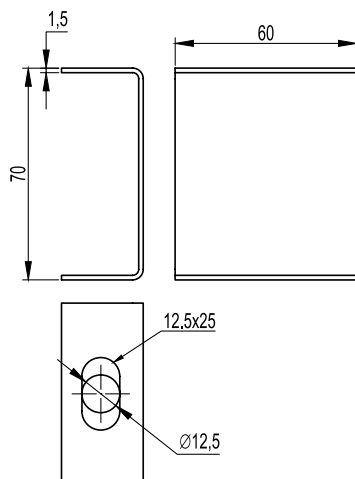


Применение:

- вертикальный, напольный монтаж лотков;
- организация подвеса на шпильках.

Макс. ширина лотка В, мм	Длина, мм	Толщина, мм	Вес, кг	Старый код	Новый код, исп. 1	Новый код, исп. 2	Новый код, исп. 3	Новый код, исп. 4
100	196	2	0,31	30690	ВММ1010	ВММ1010HDZ	ВММ1010INOX	ВММ1010ZL
150	246	2	0,37	30691	ВММ1015	ВММ1015HDZ	ВММ1015INOX	ВММ1015ZL
200	296	2	0,43	30692	ВММ1020	ВММ1020HDZ	ВММ1020INOX	ВММ1020ZL
300	396	2	0,55	30693	ВММ1030	ВММ1030HDZ	ВММ1030INOX	ВММ1030ZL
400	496	3	0,68	30694	ВММ1040	ВММ1040HDZ	ВММ1040INOX	ВММ1040ZL
500	596	3	0,78	30695	ВММ1050	ВММ1050HDZ	ВММ1050INOX	ВММ1050ZL

Скоба ВМЛ-10 (PL, облегченная)



Применение:

- организация подвеса кабельной трассы на шпильках к потолку.

Характеристики:

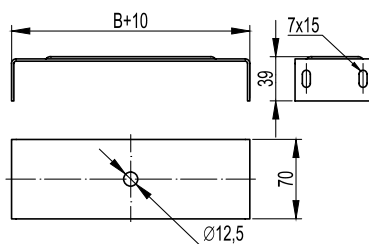
- толщина стали – 1,5 мм.

Примечание:

- препятствует излому шпильки в случае раскачивания трассы при прокладке дополнительных кабелей;
- для увеличения жесткости рекомендуется использовать две скобы, соединенных вместе зеркально, продевая сквозь них шпильку.

Нагрузка, кг	Вес, кг	Старый код	Новый код, исп. 1	Новый код, исп. 2	Новый код, исп. 3	Новый код, исп. 4
60	0,17	34290	ВМЛ1007	ВМЛ1007HDZ	ВМЛ1007INOX	ВМЛ1007ZL

Скоба ВМТ-10 (SPC) под лоток



Применение:

- центральный подвес кабельной трассы с малой нагрузкой на одной шпильке.

Характеристики:

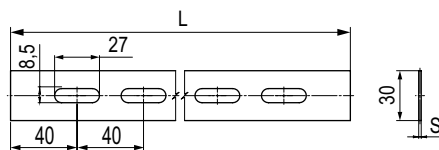
- толщина стали – 2 мм.

Примечание:

- для лотка 50x50 мм монтаж возможен без скобы, только с помощью шпильки, гаек и шайб; шпилька закрепляется в отверстие по центру лотка.

Макс. ширина лотка В, мм	Длина, мм	Вес, кг	Старый код	Новый код, исп. 1	Новый код, исп. 2	Новый код, исп. 3	Новый код, исп. 4
100	110	0,20	34312	ВМТ1010	ВМТ1010HDZ	ВМТ1010INOX	ВМТ1010ZL
150	160	0,25	34313	ВМТ1015	ВМТ1015HDZ	ВМТ1015INOX	ВМТ1015ZL
200	210	0,31	34314	ВМТ1020	ВМТ1020HDZ	ВМТ1020INOX	ВМТ1020ZL
300	310	0,42	34315	ВМТ1030	ВМТ1030HDZ	ВМТ1030INOX	ВМТ1030ZL
400	410	0,54	34316	ВМТ1040	ВМТ1040HDZ	ВМТ1040INOX	ВМТ1040ZL
500	510	0,65	34317	ВМТ1050	ВМТ1050HDZ	ВМТ1050INOX	ВМТ1050ZL

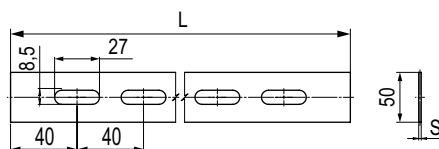
Полоса перфорированная ВМА-13


Применение:

- соединение монтажных элементов и подвес конструкций.

Длина L, мм	Толщина S, мм	Вес, кг	Код, исп. 1	Код, исп. 2	Код, исп. 3	Код, исп. 4
1000	1,5	0,29	ВМА1311	ВМА1311HDZ	ВМА1311INOX	ВМА1311ZL
1000	2,5	0,49	ВМА1312	ВМА1312HDZ	ВМА1312INOX	ВМА1312ZL
2000	1,5	0,58	ВМА1321	ВМА1321HDZ	ВМА1321INOX	ВМА1321ZL
2000	2,5	0,97	ВМА1322	ВМА1322HDZ	ВМА1322INOX	ВМА1322ZL
3000	1,5	0,85	ВМА1331	ВМА1331HDZ	ВМА1331INOX	ВМА1331ZL
3000	2,5	1,47	ВМА1332	ВМА1332HDZ	ВМА1332INOX	ВМА1332ZL

Полоса перфорированная ВМА-15


Применение:

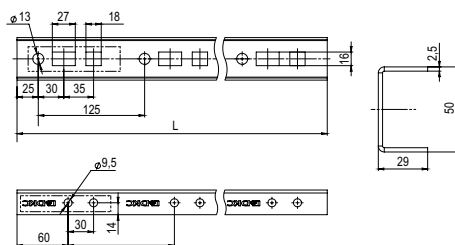
- соединение монтажных элементов и подвес конструкций.

Длина L, мм	Толщина S, мм	Вес, кг	Код, исп. 1	Код, исп. 2	Код, исп. 3	Код, исп. 4
1000	1,5	0,53	ВМА1511	ВМА1511HDZ	ВМА1511INOX	ВМА1511ZL
1000	2,5	0,88	ВМА1512	ВМА1512HDZ	ВМА1512INOX	ВМА1512ZL
2000	1,5	1,05	ВМА1521	ВМА1521HDZ	ВМА1521INOX	ВМА1521ZL
2000	2,5	1,76	ВМА1522	ВМА1522HDZ	ВМА1522INOX	ВМА1522ZL
3000	1,5	1,58	ВМА1531	ВМА1531HDZ	ВМА1531INOX	ВМА1531ZL
3000	2,5	2,65	ВМА1532	ВМА1532HDZ	ВМА1532INOX	ВМА1532ZL

Система для прокладки кабеля в тоннелях

Система позволяет осуществлять прокладку кабеля в тоннелях, кабельных коллекторах и прочих коммуникационных сооружениях любой конфигурации, а также обеспечить прокладку кабеля для организации временного электроснабжения на строящихся объектах. Криволинейные профили предназначены для прокладки кабеля в транспортных и коммуникационных тоннелях, имеющих определенный радиус кривизны стен (в том числе в тоннелях метрополитена). В свою очередь, прямолинейные профили используются на тех объектах, где предполагается провести кабельные линии вдоль отвесных стен (тоннели, кабельные коллекторы).

Профиль прямолинейный ВРТ-29



Применение:

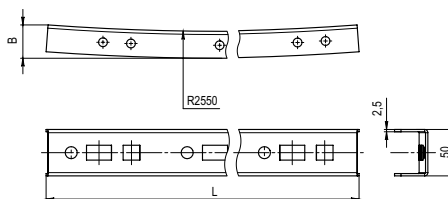
- монтаж кабельной трассы;
- крепление к стене;
- крепление рожковых кронштейнов ВВТ3501 и ВВТ3502.

Характеристики:

- П-образный профиль;
- толщина 2,5 мм.

Длина L, мм	Вес, кг	Кол-во рожков	Код, исп. 1	Код, исп. 4
250	0,45	2	ВРТ2902	ВРТ2902ZL
375	0,68	3	ВРТ2903	ВРТ2903ZL
500	0,9	4	ВРТ2904	ВРТ2904ZL
625	1,13	5	ВРТ2905	ВРТ2905ZL
750	1,35	6	ВРТ2906	ВРТ2906ZL
875	1,58	7	ВРТ2907	ВРТ2907ZL
1000	1,81	8	ВРТ2908	ВРТ2908ZL
1125	2,03	9	ВРТ2909	ВРТ2909ZL
1250	2,26	10	ВРТ2910	ВРТ2910ZL
1375	2,48	11	ВРТ2911	ВРТ2911ZL
1500	2,71	12	ВРТ2912	ВРТ2912ZL
1625	2,93	13	ВРТ2913	ВРТ2913ZL
1750	3,16	14	ВРТ2914	ВРТ2914ZL
1875	3,39	15	ВРТ2915	ВРТ2915ZL

Профиль криволинейный ВРС-29



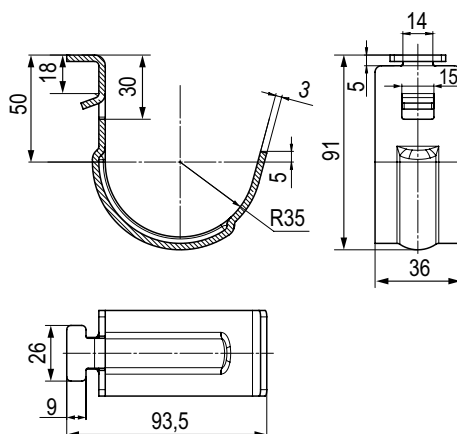
Применение:

- монтаж кабельной трассы;
- крепление к стене;
- крепление рожковых кронштейнов ВВТ3501 и ВВТ3502.

Характеристики:

- криволинейный П-образный профиль;
- толщина 2,5 мм.

Длина L, мм	В, мм	Вес, кг	Кол-во рожков	Код, исп. 1	Код, исп. 4
253	32	0,45	2	ВРС2902	ВРС2902ZL
379	36	0,68	3	ВРС2903	ВРС2903ZL
505	41	0,9	4	ВРС2904	ВРС2904ZL
631	48	1,13	5	ВРС2905	ВРС2905ZL
756	57	1,35	6	ВРС2906	ВРС2906ZL
881	66	1,58	7	ВРС2907	ВРС2907ZL
1005	78	1,81	8	ВРС2908	ВРС2908ZL
1129	91	2,03	9	ВРС2909	ВРС2909ZL
1252	105	2,26	10	ВРС2910	ВРС2910ZL
1374	121	2,48	11	ВРС2911	ВРС2911ZL
1495	139	2,71	12	ВРС2912	ВРС2912ZL
1616	157	2,93	13	ВРС2913	ВРС2913ZL
1735	178	3,16	14	ВРС2914	ВРС2914ZL
1854	199	3,39	15	ВРС2915	ВРС2915ZL

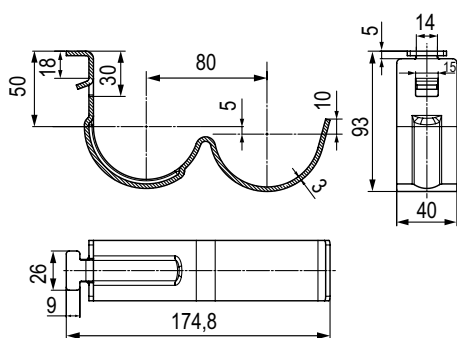
Рожковый кронштейн одинарный ВВТ-35

Применение:

- монтаж в профили ВРТ-29 и ВРС-29.

Характеристики:

- толщина 3 мм.

Вес, кг	Нагрузка, кг	Код, исп. 1	Код, исп. 4
0,28	20	ВВТ3501	ВВТ3501ZL

Рожковый кронштейн двойной ВВТ-35

Применение:

- монтаж в профили ВРТ-29 и ВРС-29.

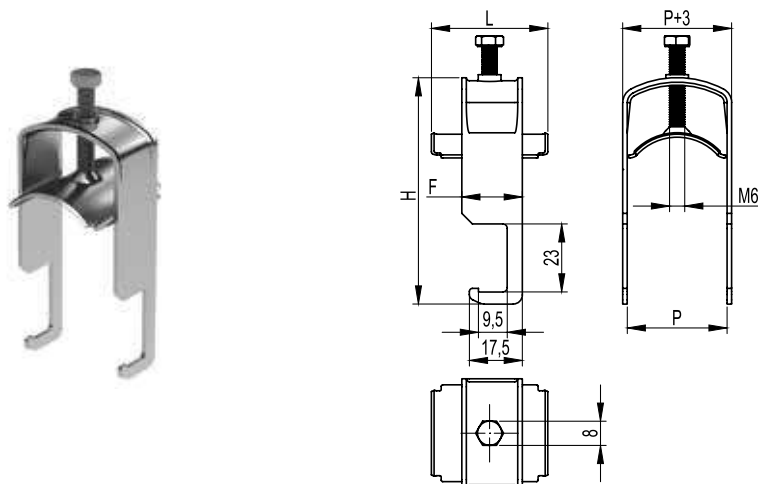
Характеристики:

- толщина 3 мм.

Вес, кг	Нагрузка, кг	Код, исп. 1	Код, исп. 4
0,17	20	ВВТ3502	ВВТ3502ZL

Металлические держатели

Держатель кабельный ВНЛ (для крепления к лотку/профилю)



Применение:

- крепление кабелей к лестничному лотку.

Характеристики:

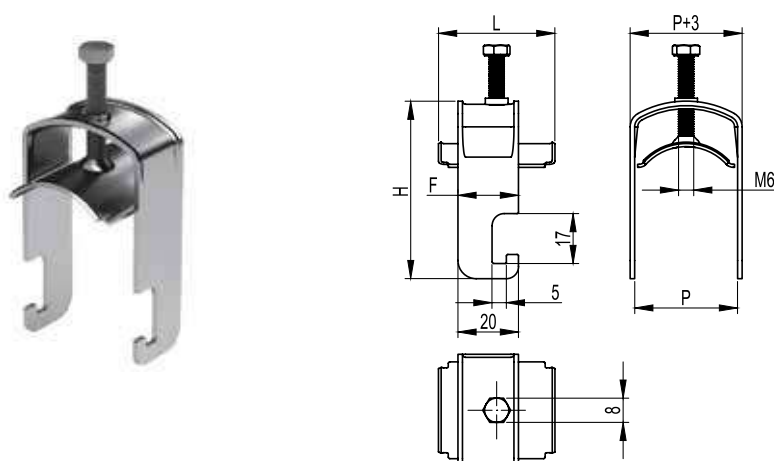
- крепление кабелей: от 8 до 74 мм;
- максимальный момент затяжки 6 Н*м.

Примечание:

- возможно использование для крепления к С-образному профилю;
- возможен нагрев держателя при использовании совместно с одножильными однофазными кабелями;
- возможно применение совместно с прокладкой силиконовой ВНР8010 для предотвращения повреждения кабеля;
- покрытие "Geomet" или его аналоги классом стойкости к коррозии не ниже 6 по ГОСТ Р 52868.

Диаметр, мм	Толщина стали, мм	F, мм	Высота H, мм	Ширина P, мм	Вес, кг	Код
8-14	1,5	19	49	16	0,03	VNL0814
14-20	1,5	19	54	22	0,04	VNL1420
20-26	1,5	19	60	28	0,04	VNL2026
26-32	1,5	19	66	34	0,05	VNL2632
32-38	1,5	19	77	40	0,06	VNL3238
38-44	1,5	19	83	46	0,06	VNL3844
44-50	2,5	24	89	52	0,11	VNL4450
50-56	2,5	24	95	58	0,13	VNL5056
56-63	2,5	24	100	64	0,14	VNL5662
62-68	2,5	24	107	70	0,15	VNL6268
68-74	2,5	24	113	76	0,16	VNL6874

Держатель кабельный ВНР (для крепления к профилю)



Применение:

- крепление кабелей к С-образным профилям VPL-21, VPL-41, VPV-21, VPV-41, BPM-21, BPM-41, BPD-41, BPD-21 и консолям из С-образного профиля (BBP-21, BBP-41, VBD-21).

Характеристики:

- крепление кабелей: от 8 до 74 мм;
- максимальный момент затяжки 6 Н*м.

Примечание:

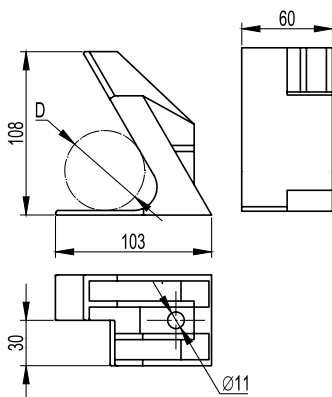
- возможен нагрев держателя при использовании совместно с одножильными однофазными кабелями;
- возможно применение совместно с прокладкой силиконовой ВНР8010 для предотвращения повреждения кабеля;
- покрытие "Geomet" или его аналоги классом стойкости к коррозии не ниже 6 по ГОСТ Р 52868.

Диаметр, мм	Толщина стали, мм	F, мм	Высота H, мм	Ширина P, мм	Вес, кг	Код
8-14	1,5	19	49	16	0,03	VNR0814
14-20	1,5	19	54	22	0,04	VNR1420
20-26	1,5	19	60	28	0,04	VNR2026
26-32	1,5	19	66	34	0,05	VNR2632
32-38	1,5	19	77	40	0,06	VNR3238
38-44	1,5	19	83	46	0,06	VNR3844
44-50	2,5	24	89	52	0,12	VNR4450
50-56	2,5	24	95	58	0,13	VNR5056
56-63	2,5	24	100	64	0,14	VNR5662
62-68	2,5	24	107	70	0,15	VNR6268
68-74	2,5	24	113	76	0,16	VNR6874

Решения для прокладки кабелей среднего и высокого напряжения

Для решения задач прокладки силовых кабелей на 10-35 кВ, 110-220 и 500 кВ были разработаны специальные крепления, удовлетворяющие высоким требованиям по надежности, простоте монтажа и применению экологичных и современных материалов. В сочетании с другими элементами системы "B5 Combitech", данные крепления позволяют создавать кабельные трассы любой сложности и под любым углом к горизонту. Кабели 10-35 кВ и 110-220 кВ широко используются для передачи и распределения электроэнергии, особенно в крупных городах и на промышленных предприятиях, где уровни энергопотребления и плотности нагрузки чрезвычайно высоки.

Кабельный держатель BHR-10


Назначение:

- фиксации всех видов кабелей среднего напряжения и однофазных кабелей высокого напряжения, при прокладке их как в плоскости, так и в треугольник.

Условия монтажа:

- внутри помещений, либо на открытом воздухе.

Отличительные особенности:

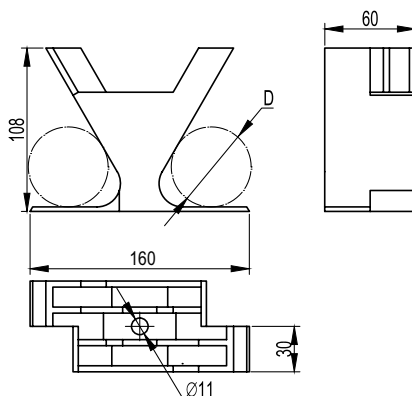
- изготавливаются из высокопрочного армированного полимера.

Характеристики:

- диаметр кабеля – от 30 до 40 мм для трех кабелей, до 70 мм для одного;
- стойкость к динамическим нагрузкам – 10 кН;
- температура эксплуатации – от -60 до + 150 °С.

Диаметр D, мм	Вес, кг	Код
30-40	0,22	BHR1004

Кабельный держатель BHR-11


Назначение:

- фиксации всех видов кабелей среднего напряжения и однофазных кабелей высокого напряжения, при прокладке их как в плоскости, так и в треугольник.

Условия монтажа:

- внутри помещений, либо на открытом воздухе.

Отличительные особенности:

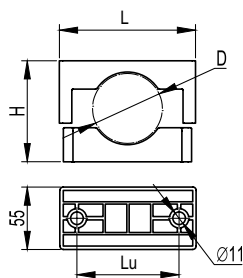
- изготавливаются из высокопрочного армированного полимера.

Характеристики:

- диаметр кабеля – от 30 до 40 мм или один до 70 мм;
- стойкость к динамическим нагрузкам – 10 кН;
- температура эксплуатации – от -60 до + 150 °С.

Диаметр D, мм	Вес, кг	Код
30-40	0,20	BHR1104

Кабельный держатель BHR-20


Назначение:

- крепление одножильных и многожильных кабелей.

Условия монтажа:

- внутри помещений, либо на открытом воздухе.

Отличительные особенности:

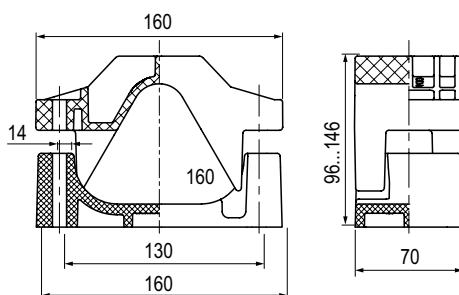
- изготавливаются из высокопрочного армированного полимера.

Характеристики:

- диаметр кабеля – от 25 до 60 мм;
- температура эксплуатации – от -60 до + 150 °С.

Диаметр D, мм	Макс. высота H, мм	Длина L, мм	Длина Lu, мм	Вес, кг	Код
25-40	70	90	60	0,14	BHR2004
40-60	95	120	90	0,20	BHR2006

Кабельный держатель BHR-35, компактный



Назначение:

- монтаж трехцепной кабельной линии среднего напряжения с прокладкой кабеля в треугольник.

Условия монтажа:

- внутри помещений, либо на открытом воздухе.

Отличительные особенности:

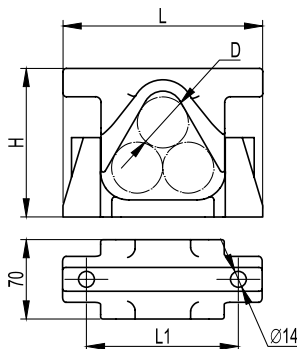
- изготавливаются из высокопрочного армированного полимера.

Характеристики:

- диаметр кабеля – от 35 до 50 мм;
- стойкость к динамическим нагрузкам – 20 кН;
- температура эксплуатации – от -60 до 150 °С.

Диаметр кабеля, мм	Вес, кг	Код
35-50	0,55	BHR3504

Кабельный держатель BHR-35



Назначение:

- монтаж трехцепной кабельной линии среднего напряжения с прокладкой кабеля в треугольник.

Условия монтажа:

- внутри помещений, либо на открытом воздухе.

Отличительные особенности:

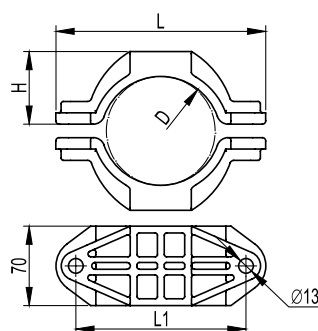
- изготавливаются из высокопрочного армированного полимера.

Характеристики:

- диаметр кабеля – от 35 до 70 мм;
- стойкость к динамическим нагрузкам – 20 кН;
- температура эксплуатации – от -60 до + 150 °С.

Диаметр D, мм	Ширина L, мм	Ширина L1, мм	Макс. высота H, мм	Вес, кг	Код
35-55	176	134	150	0,63	BHR3505
40-70	213	173	190	1	BHR3507

Кабельный держатель BHR-20



Назначение:

- фиксация силовых однофазных кабелей на классы напряжения 110-220, 500 кВ.

Условия монтажа:

- внутри помещений, либо на открытом воздухе.

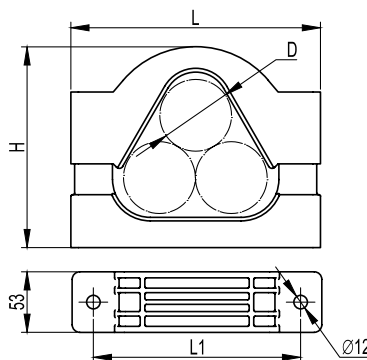
Отличительные особенности:

- изготавливаются из высокопрочного армированного полимера.

Характеристики:

- диаметр кабеля – от 65 до 150 мм;
- стойкость к динамическим нагрузкам – 20 кН;
- температура эксплуатации – от -60 до + 150 °С.

Диаметр D, мм	Ширина L, мм	Ширина L1, мм	Высота H, мм	Вес, кг	Код
65-90	175	140	50	0,37	BHR2009
85-105	185	150	64	0,45	BHR2010
100-125	204	170	67	0,47	BHR2012
125-150	234	200	81	0,60	BHR2015

Кабельный держатель BHR-40

Назначение:

- фиксация силовых однофазных кабелей на классы напряжения 110–220, 500 кВ.

Условия монтажа:

- внутри помещений, либо на открытом воздухе.

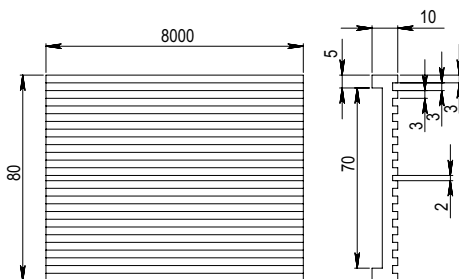
Отличительные особенности:

- изготавливаются из высокопрочного армированного полимера.

Характеристики:

- диаметр кабеля – от 65 до 135 мм;
- стойкость к динамическим нагрузкам – 20 кН;
- температура эксплуатации – от -60 до + 150 °С.

Диаметр D, мм	Ширина L, мм	Ширина L1, мм	Макс. высота H, мм	Вес, кг	Код
65–90	290	234	260	2,42	BHR4009
85–110	330	274	296	3,08	BHR4011
110–135	380	324	335	3,47	BHR4013

Прокладка силиконовая термостойкая для кабельных держателей BHR-80

Назначение:

- для предотвращения повреждения кабеля и его проскальзывания при прокладке на вертикальных участках.

Характеристики:

- прокладка изготовлена из негорючего материала;
- диэлектрическая прочность – 18–20 кВ/мм;
- заказывается в метрах с учетом расхода 0,2 м на одно крепление серии BHR-20, 0,3 м на одно крепление серии BHR-35, 0,4 м на одно крепление BHR-40;
- диэлектрическая проницаемость (25 °С, 50 Гц) = 2,7 - 3,3
- термостойкость – от -100 до 270 °С.

Примечание:

- прокладка изготовлена из негорючего силикона; возможно применение совместно с металлическими держателями BHL/BHP для предотвращения повреждения кабеля.

Вес, кг/м	Код
0,58	BHR8010

Рекомендуемый комплект для крепления кабельных держателей к С-образным профилям и консолям на основе С-образных профилей

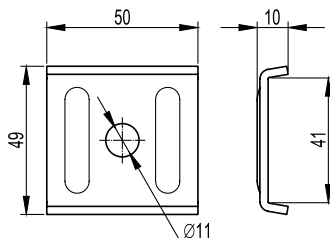
Кабельный держатель	Описание	Количество, шт.	Код
BHR2004, BHR2006	шпилька* M10x1000	1	CM201001
	гайка для подвешивания профиля M10x40	2	CM141000
	шайба M10 кузовная DIN9021	2	CM121000
	гайка с насечкой, препятствующей откручиванию M10	4	CM101000
BHR1004	шпилька* M10x100	2	CM201010
	гайка для подвешивания профиля M10x40	2	CM141000
	шайба M10 кузовная DIN9021	2	CM121000
	гайка с насечкой, препятствующей откручиванию M10	4	CM101000
BHR1004 + BHR1104	шпилька* M10x100	3	CM201010
	гайка для подвешивания профиля M10x40	3	CM141000
	шайба M10 кузовная DIN9021	3	CM121000
	гайка с насечкой, препятствующей откручиванию M10	6	CM101000
BHR3504, BHR3505, BHR3507	шпилька* M10x1000	1	CM201001
	гайка для подвешивания профиля M10x40	2	CM141000
	шайба M10 кузовная DIN9021	2	CM121000
	гайка с насечкой, препятствующей откручиванию M10	4	CM101000
BHR2009, BHR2010, BHR2012, BHR2015	шпилька* M10x1000	1	CM201001
	гайка для подвешивания профиля M10x40	2	CM141000
	шайба M10 кузовная DIN9021	2	CM121000
	гайка с насечкой, препятствующей откручиванию M10	4	CM101000
BHR4009, BHR4011, BHR4013	шпилька* M10x1000	1	CM201001
	гайка для подвешивания профиля M10x40	2	CM141000
	шайба M10 кузовная DIN9021	2	CM121000
	гайка с насечкой, препятствующей откручиванию M10	4	CM101000

* Шпильку следует разрезать на отрезки, необходимой длины

Решения для прокладки инженерных коммуникаций

Помимо монтажа кабеленесущих систем, "B5 Combitech" предлагает широкие возможности по созданию опорных конструкций для различных инженерных коммуникаций (система водоснабжения, отопления, вентиляции, кондиционирования и т. д.). Универсальность и сопрягаемость всех элементов системы позволяет без труда масштабироваться под конкретные задачи, тем самым оптимизируя затраты и сокращая время монтажа.

Опорная пластина для С-образных профилей ВНМ-41



Применение:

- фиксация шпильки M10 на С-образном профиле.

Характеристики:

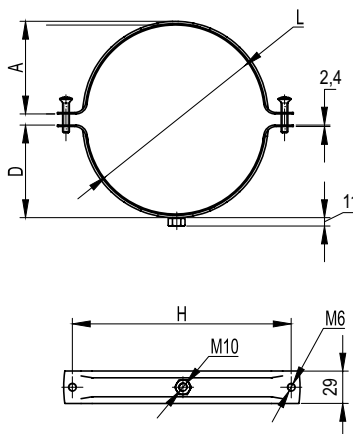
- в основании 1 имеется отверстие под метизы M10;
- толщина стали – 2 мм.

Примечание:

- применяется со всеми типами С-образных профилей: ВРЛ-21, ВРЛ-41, ВРВ-21, ВРВ-41, ВРМ-21, ВРМ-41, ВРД-21, ВРД-41.

Вес, кг	Код исп. 1	Код исп. 4
0,06	ВНМ4141	ВНМ4141HDZL

Хомут для тяжелых нагрузок ВНТ-30



Назначение:

- монтаж труб водоснабжения, отопления, газоснабжения, а также труб промышленного назначения.

Условия монтажа:

- внутри помещений, на открытом воздухе под навесом.

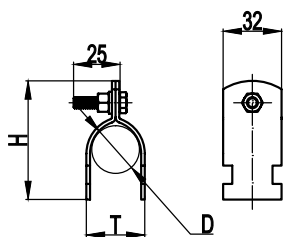
Отличительные особенности:

- монтаж к потолку, стенам, в С-образный профиль и консоли из С-образного профиля.

Характеристики:

- диаметр труб – от 50 до 400 мм;
- температура эксплуатации – от -40 до +90 °С;
- максимальная статическая нагрузка для подвешивания – 350 кг;
- максимальная статическая нагрузка для бокового монтажа – 175 кг.

Макс. диаметр L, мм	Высота A, мм	Высота D, мм	Ширина H, мм	Код исп. 1
50	24,8	24,8	75,8	ВНТ3050
63	31,6	31,6	88,9	ВНТ3063
75	39,3	39,3	110,9	ВНТ3075
80	40,0	40,0	109,2	ВНТ3080
90	44,4	44,4	120,0	ВНТ3090
100	51,0	51,0	131,3	ВНТ3100
110	55,5	55,5	141,7	ВНТ3110
125	63,4	63,4	157,1	ВНТ3125
130	64,5	64,5	162,5	ВНТ3130
140	67,3	67,3	173,4	ВНТ3140
160	77,0	77,0	190,9	ВНТ3160
200	98,2	98,2	240,5	ВНТ3200
250	125,0	125,0	277,7	ВНТ3250
315	150,3	150,3	367,3	ВНТ3315
350	176,0	176,0	376,0	ВНТ3350
400	196,0	196,0	429,0	ВНТ3400

Разборный хомут ВНТ-15

Назначение:

- монтаж труб водоснабжения, отопления, газоснабжения, а также труб промышленного назначения.

Условия монтажа:

- внутри помещений, на открытом воздухе под навесом.

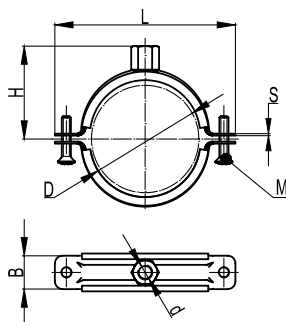
Отличительные особенности:

- монтаж в С-образный профиль и консоли из С-образного профиля.

Характеристики:

- диаметр труб – от 1/2 до 5";
- температура эксплуатации – от -40 до +90 °С.

D min, мм	D max, мм	Высота H, мм	T, мм	Код
20,3	22	60	24,3	ВНТ1505
25,7	27	65	29,7	ВНТ1508
32,4	34	77	36,4	ВНТ1510
41,2	43	87	45,2	ВНТ1512
47,4	49	92	51,4	ВНТ1515
59,5	61	102	63,5	ВНТ1520
72,2	76	118	76,2	ВНТ1525
87,9	89	140	91,9	ВНТ1530
113	115	165	117	ВНТ1540
139	142	186	143	ВНТ1550

Хомут с изоляцией для средних нагрузок ВНТ-20

Назначение:

- монтаж труб водоснабжения, отопления, газоснабжения, а также труб промышленного назначения;

- внутри помещений, на открытом воздухе под навесом.

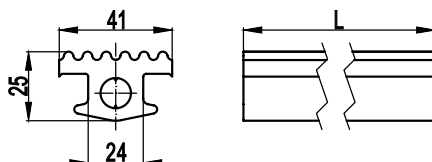
Отличительные особенности:

- монтаж к потолку, стенам, в С-образный профиль и консоли из С-образного профиля.

Характеристики:

- диаметр труб – от 12 до 220 мм;
- температура эксплуатации – от -40 до +90 °С;
- максимальная статическая нагрузка для подвешенного монтажа – 200 кг;
- максимальная статическая нагрузка для бокового монтажа – 100 кг.

Макс. диаметр D, мм	Высота H, мм	Ширина L, мм	Ширина B, мм	M, мм	S, мм	d	Код
16	18	54	20	M6x18	2	M8	ВНТ2014
19	19,8	59	20	M6x18	2	M8	ВНТ2038
25	22	64	20	M6x18	2	M8	ВНТ2012
30	25	70	20	M6x18	2	M8	ВНТ2034
36	28	77	20	M6x18	2	M8	ВНТ2100
42	30,7	82	20	M6x18	2	M8	ВНТ2114
51	35	91	20	M6x18	2	M8	ВНТ2112
64	41,5	103	20	M6x18	2	M10	ВНТ2200
80	49,5	114	25	M6x18	2	M10	ВНТ2212
92	57,7	132	25	M6x18	2	M10	ВНТ2300
118	70,5	158	25	M6x25	2	M10	ВНТ2400
142	83,5	183	25	M6x25	2	M10	ВНТ2500
166	95,5	204	25	M6x25	2	M12	ВНТ2600
220	118	262	25	M6x25	2	M12	ВНТ2800

Шумопоглощающий вкладыш в профиль ВНТ-41

Применение:

- акустическая изоляция для монтажа воздуховодов.

Примечание:

- применяется совместно с С-образными профилями: ВРЛ-41, ВРМ-41, ВРД-41, ВРВ-41.

Вес, кг/м	Код
0,63	ВНТ4125



НОРМА ОГНЕСТОЙКОСТИ P90 (E90)

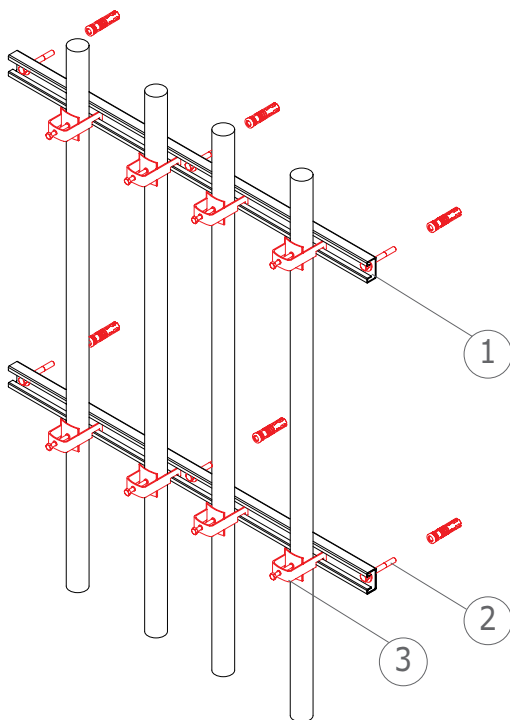


Рис.1. Пример конструкции для вертикальной прокладки кабеля на профиле системы B5 Combitech типа стена.

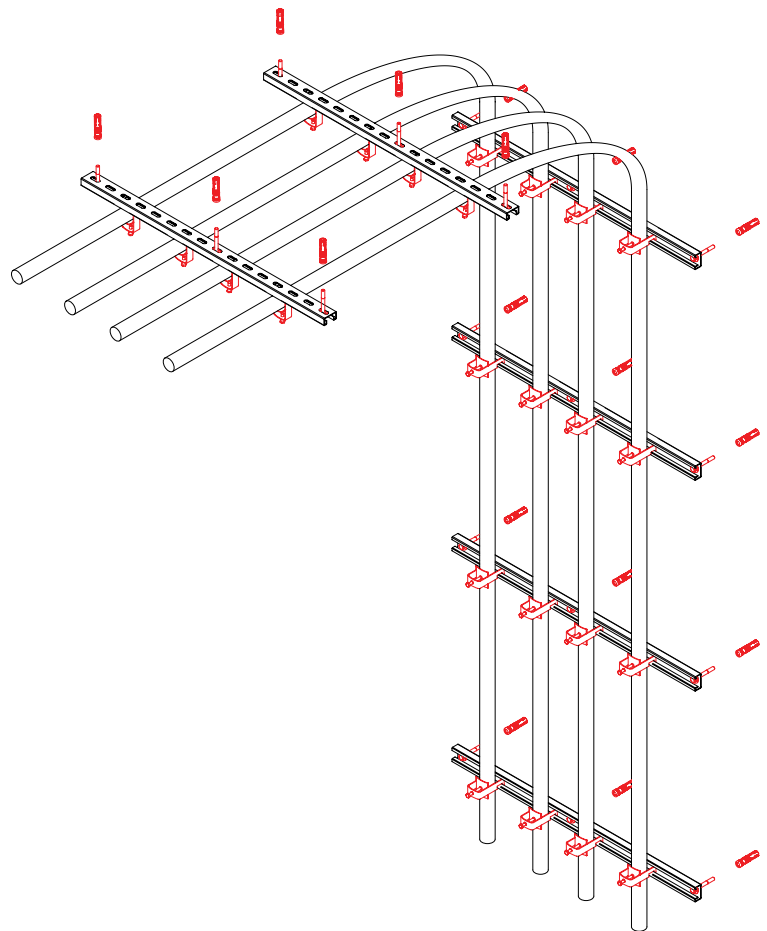


Рис.2. Пример конструкции для вертикальной прокладки кабеля на профиле системы B5 Combitech типа стена-потолок

№	Название изделия	Код	Кол. шт. в 1-й подвеске
1	Профиль ВРМ-21	ВРМ21*	
2	Стандартный анкер с болтом М10	СМ431060	2
3	Держатель кабельный ВНР	ВНР**	8

* Длина профиля подбирается согласно ширины стояка

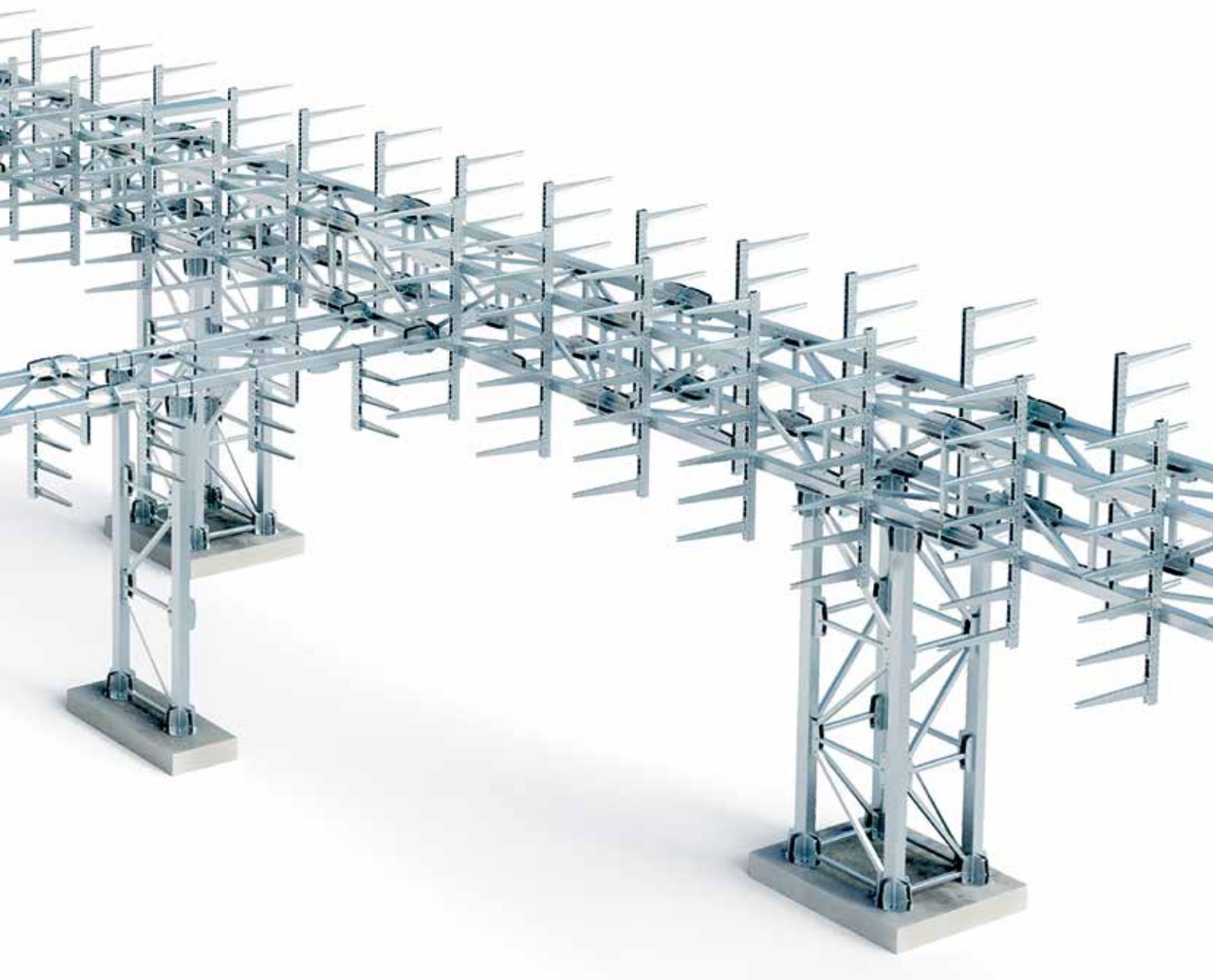
** Код держателя согласно Øвнеш. кабеля

Требования к монтажу системы P30, P90:

- Максимальное расстояние между перекладинами – 0,8 м
- На конструкциях P30, P90 нельзя крепить другие элементы не связанные с системой
- Над трассами P30, P90 нельзя монтировать другие трассы.
- В трассах P30, P90 нельзя укладывать кабель не отвечающий вышеуказанным классам огнестойкости.
- Крепить к бетону минимум В20
- При укладке кабеля необходимо соблюдать максимальный допустимый радиус изгиба кабеля

Подробная информация о стандарте P90 (E90) - 440 ст.





T5
COMBITECH

Система модульных эстакад "T5 Combitech"

Сфера применения	652
Преимущества модульных эстакад	652
Состав системы	653
Одностоечная модульная эстакада	654
Плоская модульная эстакада	656
Фермовая модульная эстакада	658
Безригельная боковая эстакада	660
Безригельная верхняя эстакада	662
Присоединительные размеры	664
Основная нормативная документация	665

Система модульных эстакад "T5 Combitech"

Сфера применения

Система модульных эстакад представляет собой надземные опорные конструкции, предназначенные для прокладки кабелей и различных инженерных коммуникаций. В отличие от сварных эстакад из черного металлопроката, система "T5 Combitech" состоит из типовых элементов, стыкуемых при помощи болтовых соединений, что исключает необходимость сварочных работ на объекте. Это позволяет применять одну универсальную систему под широкий круг задач, а также сократить сроки на проектирование и монтаж. Благодаря горячей оцинковке все элементы системы имеют высокую степень защиты от коррозии, что позволяет существенно увеличить срок службы кабельной трассы и значительно снизить затраты на ее обслуживание.



На внутренней территории предприятий
Кабельные и совмещенные эстакады на внутренних территориях промышленных предприятий



Городское и муниципальное строительство
Уличные опоры инженерных коммуникаций



Внутри производственных цехов
Опоры внутренних коммуникаций для подключения оборудования

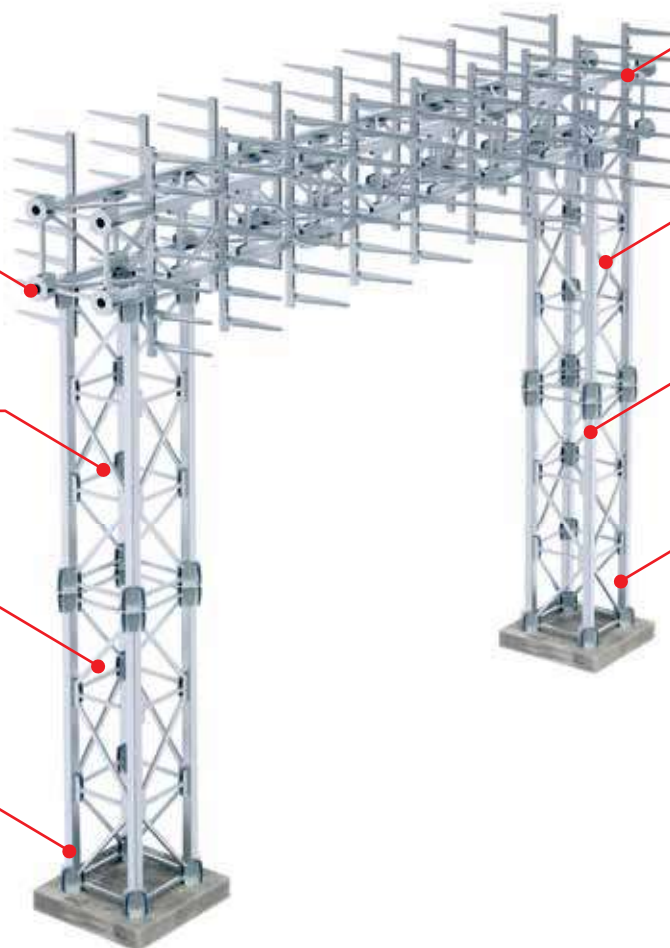
Преимущества модульных эстакад

Экономия на обслуживании
Эстакады не требуют затрат на регулярную покраску

Поддержка производителя
Сервисная служба оказывает оперативную помощь в проектировании и монтаже

Срок службы более 20 лет
Эстакады поставляются в исполнении горячий цинк, что обеспечивает надежную антикоррозионную защиту

Эстетичный внешний вид
Цинковое покрытие придает эстакадам красивый блестящий вид



Универсальное решение
Система на основе типовых элементов для гибкого решения широкого круга задач

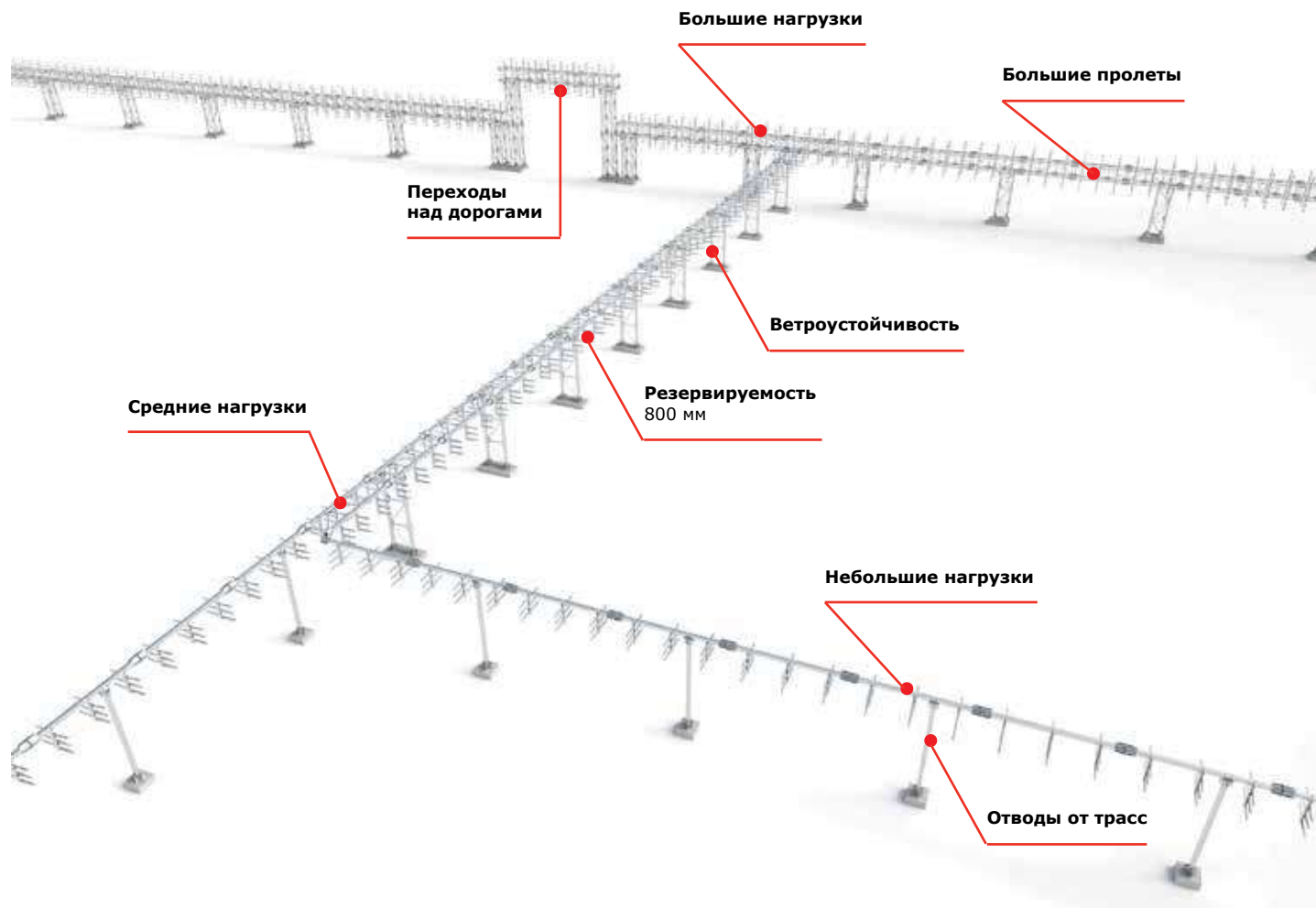
Быстрое проектирование и монтаж
Проектирование трассы занимает минимальное время

Экономия на монтажных работах
Требуется минимальное количество рабочих

Гарантия качества
Качество самих элементов гарантируется компанией

Состав системы

Система модульных эстакад "T5 Combitech" включает в себя три базовых варианта компоновки: одностоечную, плоскую и фермовую. Все варианты собираются из однотипных элементов.



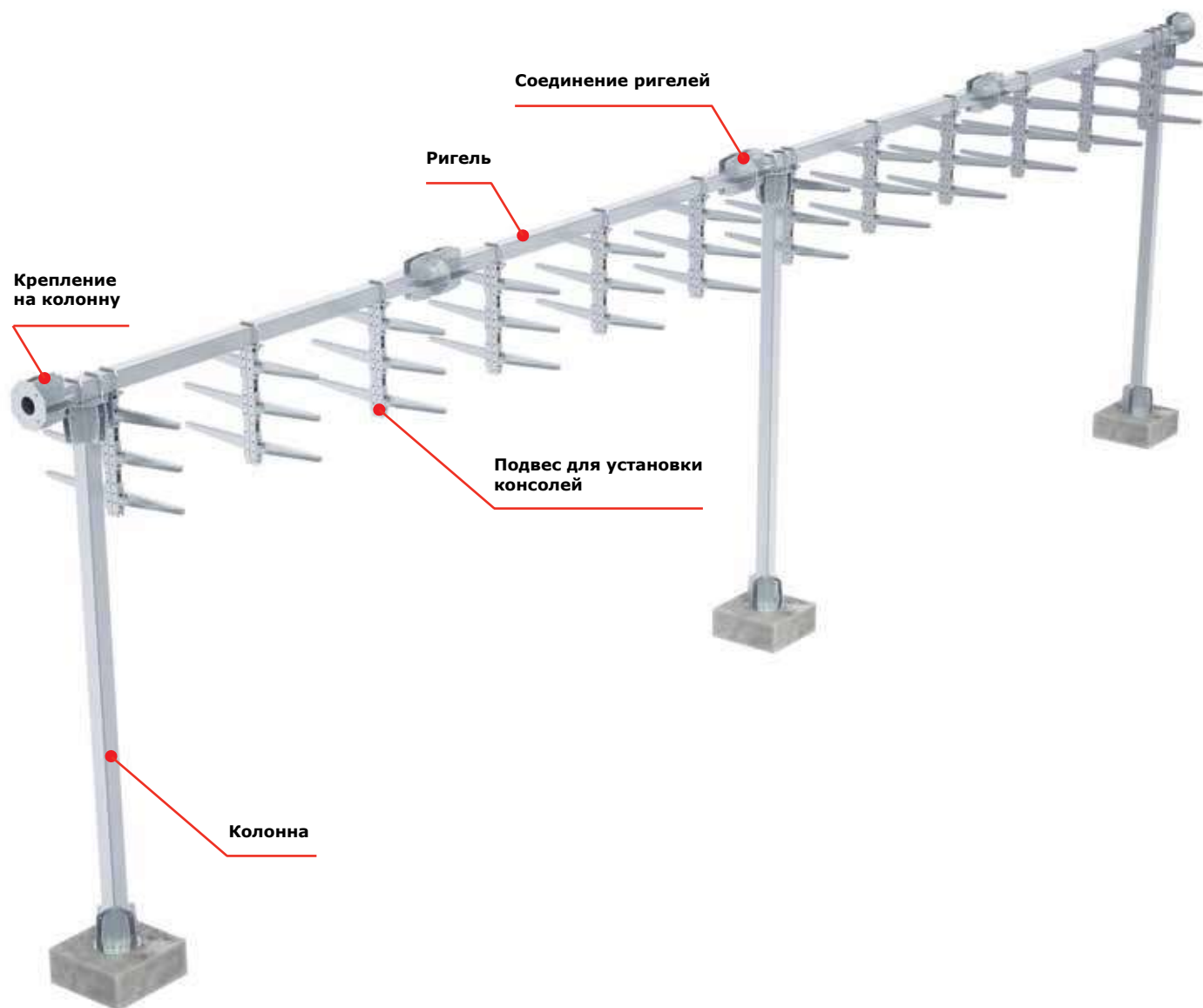
Благодаря универсальным элементам, лежащим в основе системы, модульные эстакады "T5 Combitech" легко применяются для комплексного решения разнообразных задач по прокладке кабелей на объекте.

Основные преимущества системы модульных эстакад "T5 Combitech":

- большие кабельные нагрузки;
- нестандартные пролеты;
- переходы над дорогами;
- прокладка легких кабелей;
- обеспечение прокладки взаимно резервирующих линий;
- возможность установки в условиях вечной мерзлоты;
- сооружение временных конструкций;
- обустройство взрывоопасных зон;
- прокладка токопроводов.

Система имеет простую, удобную структуру и минимальное количество позиций, что существенно упрощает и ускоряет процессы проектирования и сборки.

Одностоечная модульная эстакада



Одностоечная эстакада является оптимальным решением для обеспечения прокладки небольшого количества кабелей, осуществления отводов от основной галереи и организации компактных внутрицеховых кабельных трасс.

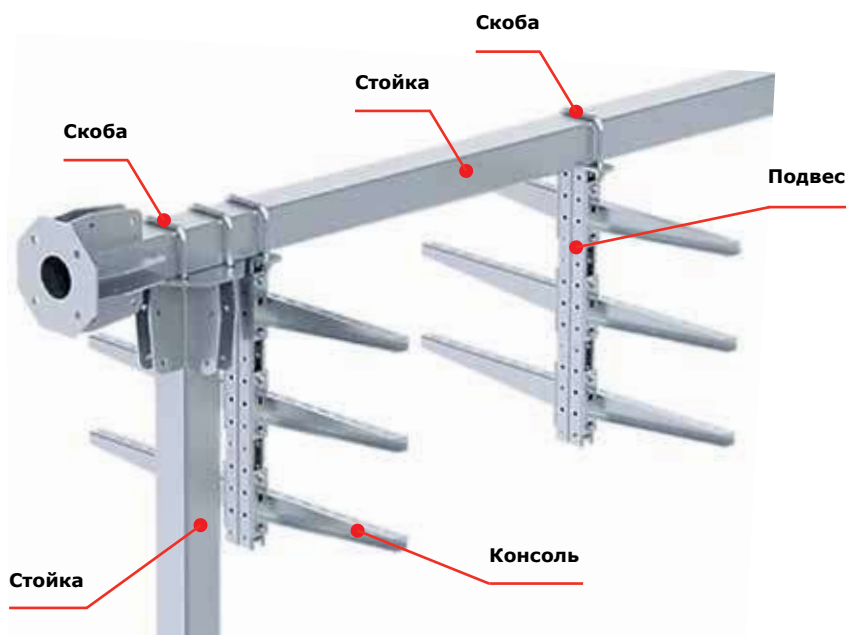
Эстакада состоит из одинарных типовых стоек, обеспечивающих быстрый монтаж, надежную прокладку кабелей и минимальную нагрузку на фундамент.

Расчетная нагрузка

Длина пролета, м	Высота колонн, м	Расчетная нагрузка, кг/м
3	3	700
6		250

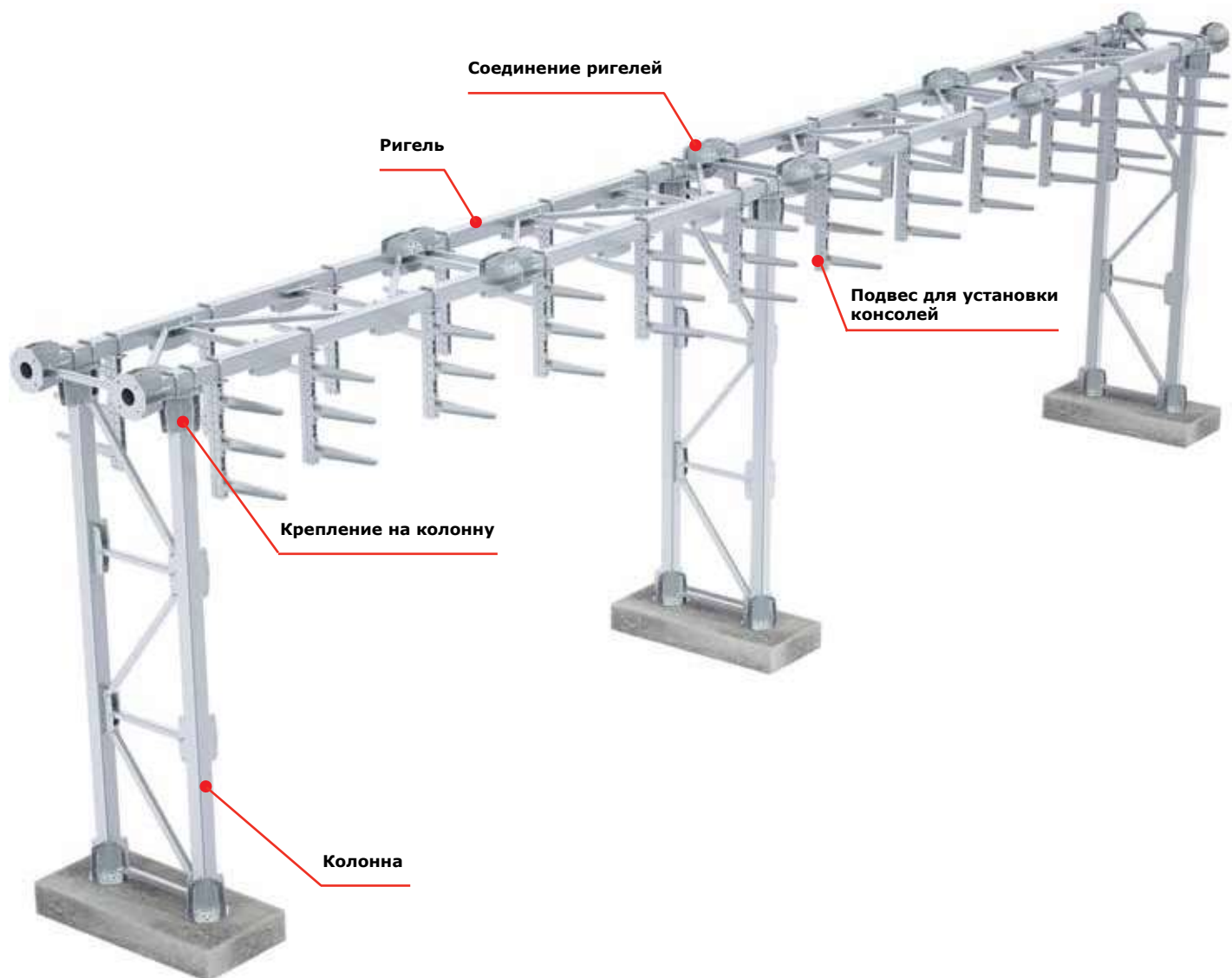
Расчеты выполнены в соответствии со СНИП 2.01.07-85 без учета нагрузок от климатических воздействий конкретной местности. Данные по нагрузкам для других вариантов пролетов и высот предоставляются по запросу.

Основные элементы одностоечной эстакады



Типовые элементы

Часть	Описание	Кол-во	Единицы измерения	Код
Колонна, высота 3 м	стойка кабельной эстакады	1	шт.	CRS3000HDZ
Ригель, длина 3 м	стойка кабельной эстакады	1	шт.	CRS3000HDZ
Соединение ригелей/колонн между собой	болт M16x50 8.8	4	шт.	CM081650HDZ-88
	гайка M16 8	4	шт.	CM111600HDZ-8
	шайба 16	4	шт.	CM241600HDZ
Крепление ригеля на колонну	скоба крепежная	2	шт.	CRB1000HDZ
	шайба 12	4	шт.	CM121200HDZ
	гайка шестигранная M12	4	шт.	CM111200HDZ
Вертикальный подвес для установки консолей	подвес 600 мм	1	шт.	BBD4160HDZ
	скоба крепежная	1	шт.	CRB1000HDZ
	шайба 12	2	шт.	CM121200HDZ
	гайка шестигранная M12	2	шт.	CM111200HDZ

Плоская модульная эстакада


Плоская эстакада служит для прокладки кабелей на объектах с высокой ветровой нагрузкой, а также для обеспечения прокладки взаимно резервирующих силовых кабельных линий.

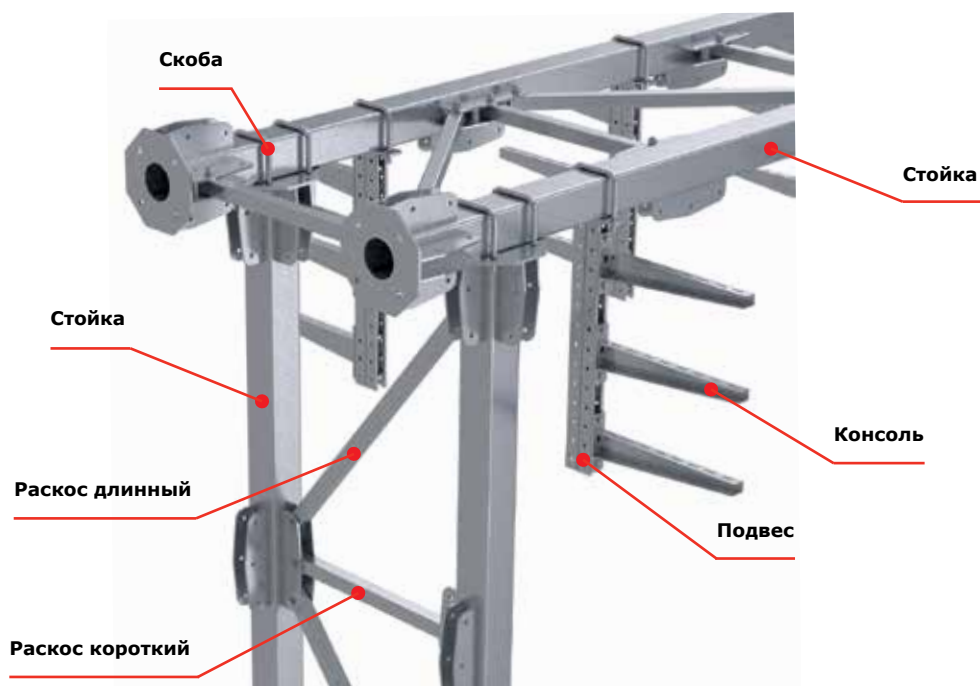
Колонны и ригели эстакады данного типа представляют собой плоские конструкции, состоящие из типовых стоек и соединительных раскосов. Такое конструктивное решение придает эстакаде повышенную ветроустойчивость и высокую несущую способность при небольшом собственном весе. Расстояние между стойками полностью соответствует требованиям п. 2.3.120 Правил устройства электроустановок для кабельных сооружений.

Расчетная нагрузка

Длина пролета, м	Высота колонн, м	Расчетная нагрузка, кг/м
6	3	500
	6	

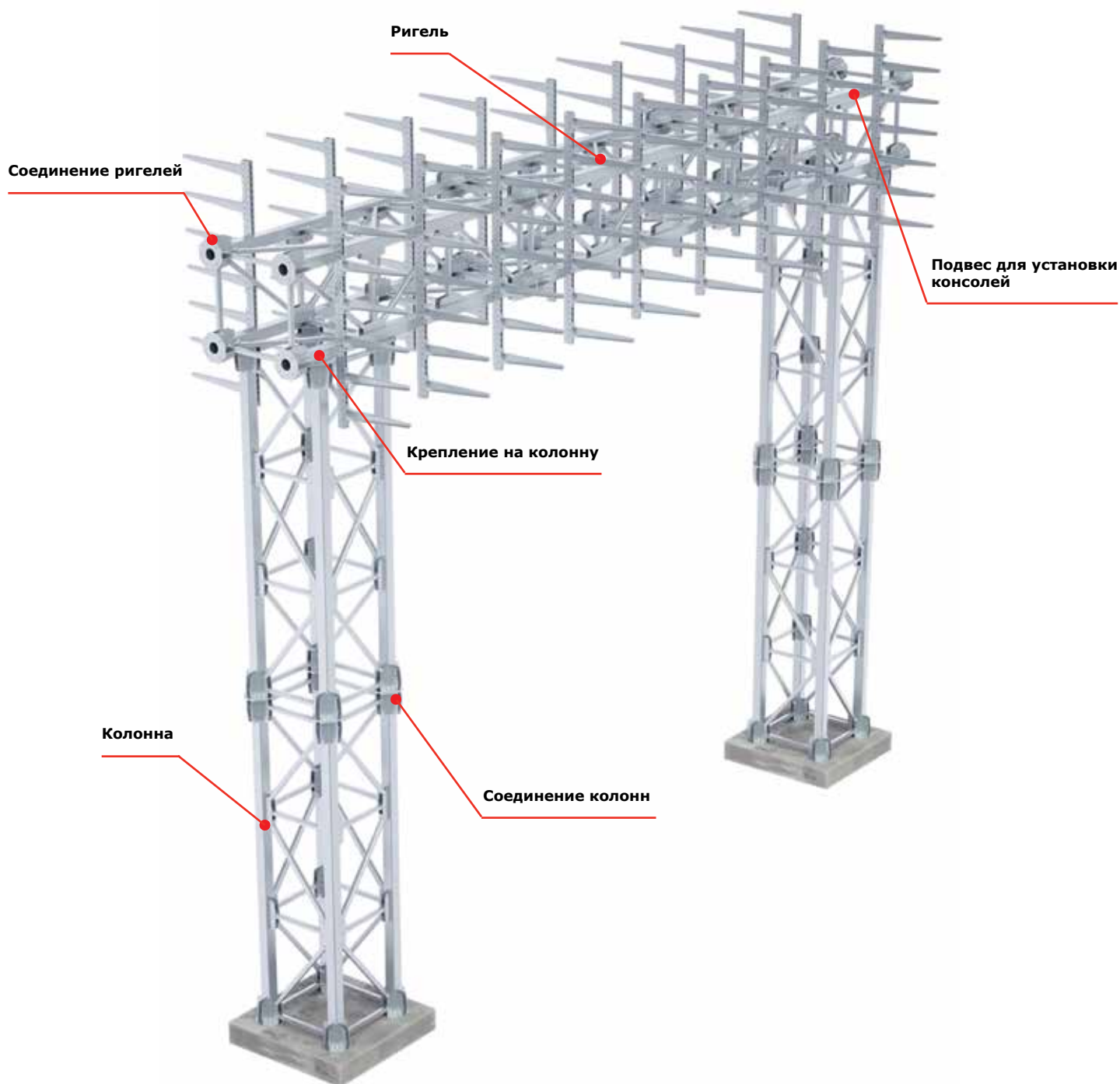
Расчеты выполнены в соответствии со СНИП 2.01.07-85 без учета нагрузок от климатических воздействий конкретной местности. Данные по нагрузкам для других вариантов пролетов и высот предоставляются по запросу.

Основные элементы плоской эстакады



Типовые элементы

Часть	Описание	Кол-во	Единицы измерения	Код
Колонна, высота 3 м	стойка L=3 м	2	шт.	CRS3000HDZ
	раскос короткий	4	шт.	CRR1000HDZ
	раскос длинный	3	шт.	CRR2000HDZ
	болт M12x80 8.8	14	шт.	CM021280HDZ-88
	гайка M12 8	14	шт.	CM111200HDZ-8
	шайба 12	28	шт.	CM121200HDZ
Ригель, длина 3 м	стойка L=3 м	2	шт.	CRS3000HDZ
	раскос короткий	4	шт.	CRR1000HDZ
	раскос длинный	3	шт.	CRR2000HDZ
	болт M12x80 8.8	14	шт.	CM021280HDZ-88
	гайка M12 8	14	шт.	CM111200HDZ-8
	шайба 12	28	шт.	CM121200HDZ
Соединение ригелей/колонн между собой	болт M16x50 8.8	8	шт.	CM081650HDZ-88
	гайка M16 8	8	шт.	CM111600HDZ-8
	шайба 16	16	шт.	CM241600HDZ
Крепление ригеля на колонну	скоба крепежная	4	шт.	CRB1000HDZ
	шайба 12	8	шт.	CM121200HDZ
	гайка шестигранная M12	8	шт.	CM111200HDZ
Вертикальный подвес для установки консолей	подвес 600 мм	1	шт.	BBD4160HDZ
	скоба крепежная	1	шт.	CRB1000HDZ
	шайба 12	2	шт.	CM121200HDZ
	гайка шестигранная M12	2	шт.	CM111200HDZ

Фермовая модульная эстакада


Фермовая эстакада предназначена для прокладки большой массы кабелей, обеспечения длинных пролетов между колоннами, осуществления переходов над дорогами и прокладки взаимно резервирующих силовых кабельных линий.

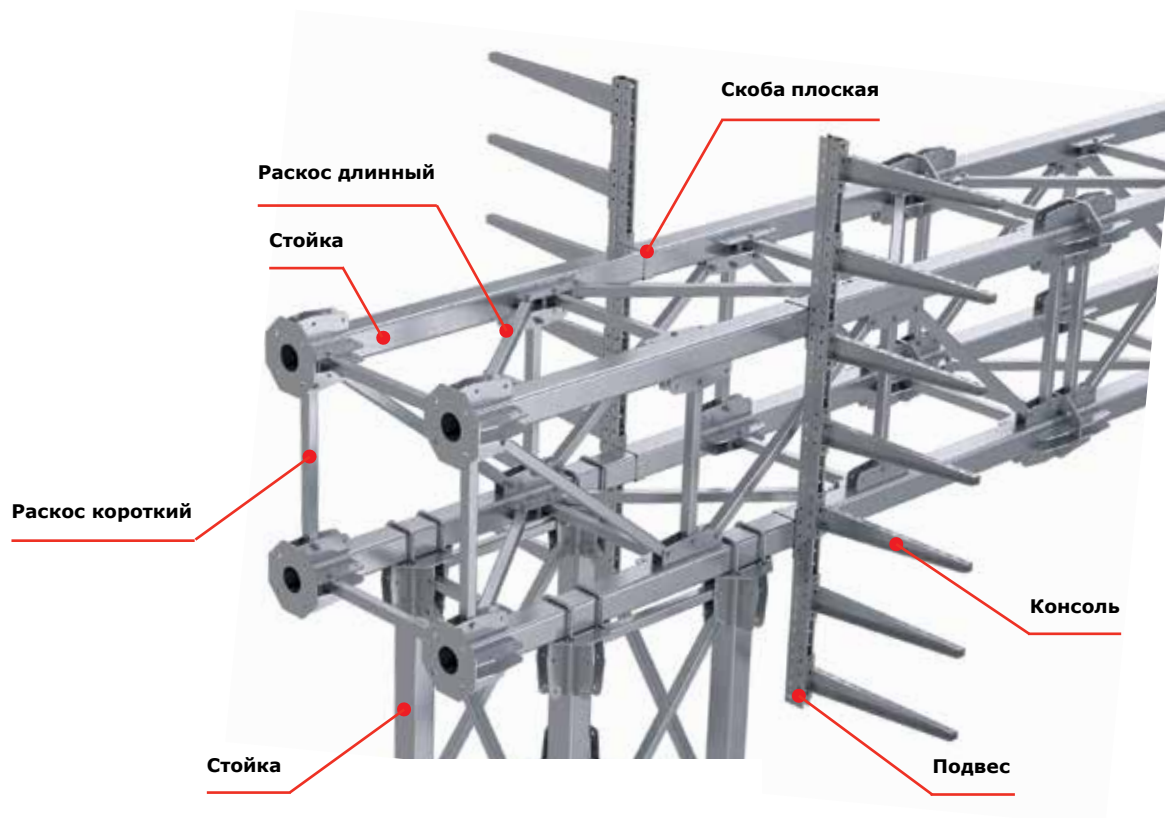
Колонны и ригели фермовой эстакады состоят из типовых стоек и соединительных раскосов, объединяемых в прочные пространственные конструкции. Благодаря равномерному распределению сил и моментов, возникающих в элементах при нагружении, фермовая эстакада обладает высокой несущей способностью, а также устойчивостью к ветровым, снеговым и гололедным нагрузкам.

Расчетная нагрузка

Длина пролета, м	Высота колонн, м	Расчетная нагрузка, кг/м
9	3	1000
	6	530

Расчеты выполнены в соответствии со СНИП 2.01.07-85 без учета нагрузок от климатических воздействий конкретной местности. Данные по нагрузкам для других вариантов пролетов и высот предоставляются по запросу.

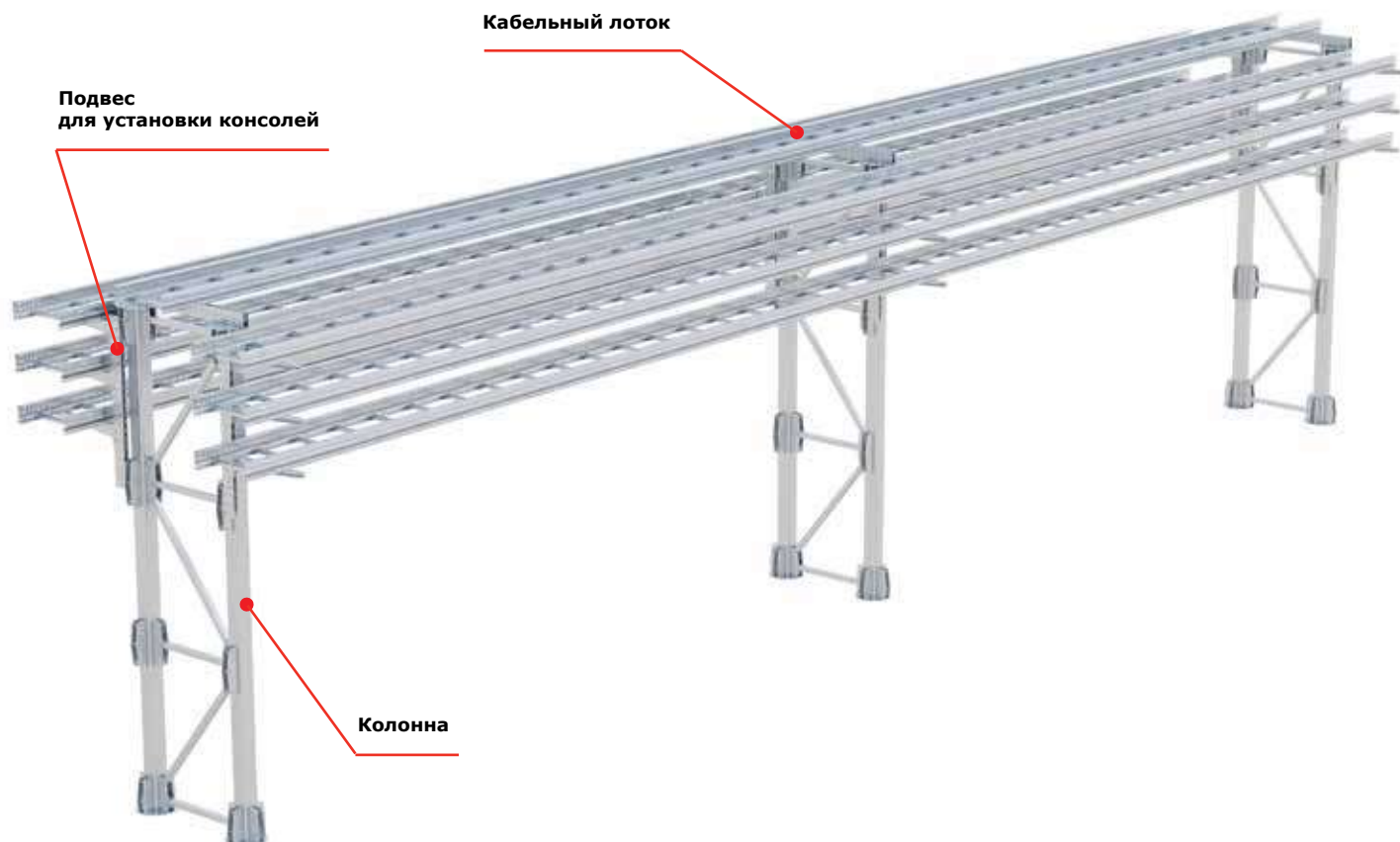
Основные элементы фермовой эстакады



Типовые элементы

Часть	Описание	Кол-во	Единицы измерения	Код
Колонна, высота 3 м	стойка L=3 м	4	шт.	CRS3000HDZ
	раскос короткий	16	шт.	CRR1000HDZ
	раскос длинный	12	шт.	CRR2000HDZ
	болт M12x80 8.8	56	шт.	CM021280HDZ-88
	гайка M12 8	56	шт.	CM111200HDZ-8
	шайба 12	112	шт.	CM121200HDZ
Ригель, длина 3 м	стойка L=3 м	4	шт.	CRS3000HDZ
	раскос короткий	16	шт.	CRR1000HDZ
	раскос длинный	12	шт.	CRR2000HDZ
	болт M12x80 8.8	56	шт.	CM021280HDZ-88
	гайка M12 8	56	шт.	CM111200HDZ-8
	шайба 12	112	шт.	CM121200HDZ
Соединение ригелей/колонн между собой	болт M16x50 8.8	16	шт.	CM081650HDZ-88
	гайка M16 8	16	шт.	CM111600HDZ-8
	шайба 16	32	шт.	CM241600HDZ
Крепление ригеля на колонну	скоба крепежная	8	шт.	CRB1000HDZ
	шайба 12	16	шт.	CM121200HDZ
	гайка шестигранная M12	16	шт.	CM111200HDZ
Вертикальный подвес для установки консолей	подвес 1200 мм	1	шт.	BPD4112HDZ
	скоба плоская	2	шт.	CRB2000HDZ
	T-болт 10x30	4	шт.	CM041030
	гайка M10	4	шт.	CM101000HDZ

Безригельная боковая эстакада



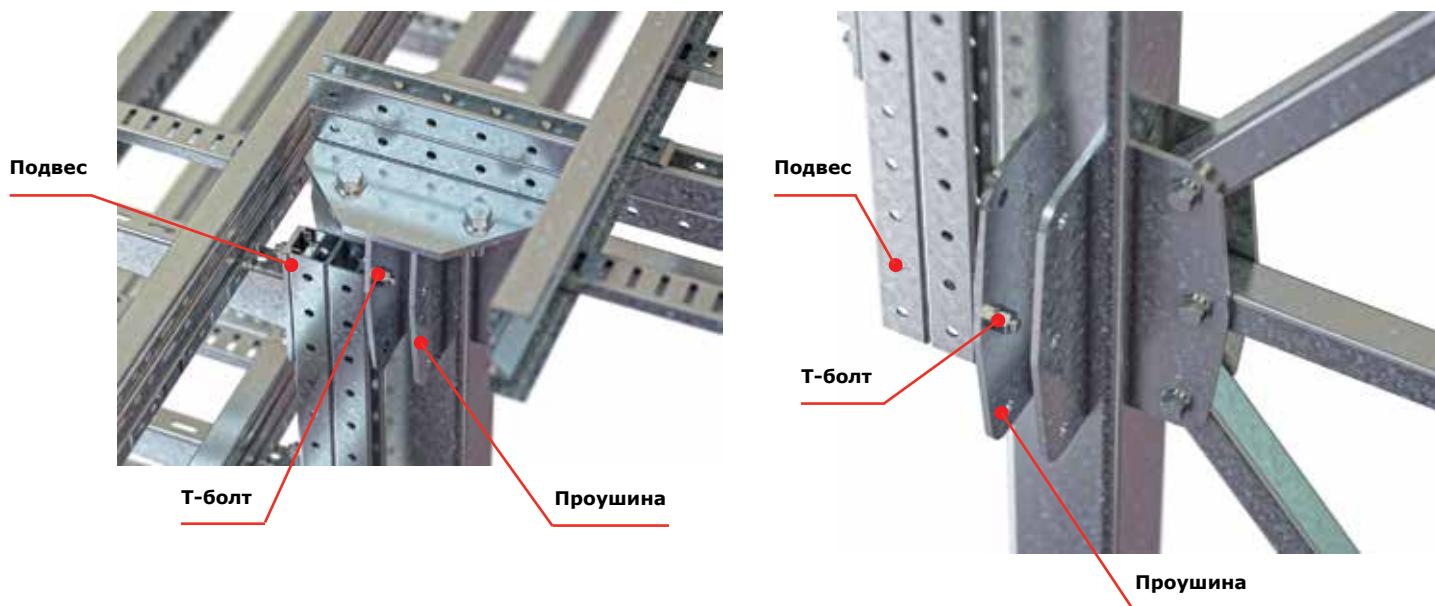
Безригельная боковая эстакада предназначена для прокладки лотков непосредственно сбоку колонн. Боковое крепление позволяет устанавливать лотки в несколько ярусов, обеспечив при этом прокладку взаимно резервирующих силовых кабельных линий. Для обеспечения пролетов 6 метров и более на колонны рекомендуется устанавливать тяжелые лотки серии "U5 Combitech".

Применение безригельной эстакады позволяет упростить монтаж кабельной трассы, а также снизить ее общую стоимость. Используя колонны как универсальные подпорки, можно обеспечить решение самых нестандартных задач прокладки кабеля над землей.

Расчетная нагрузка

Нагрузочная способность и приемлемые шаги колонн безригельной эстакады определяются несущей способностью применяемых лотков.

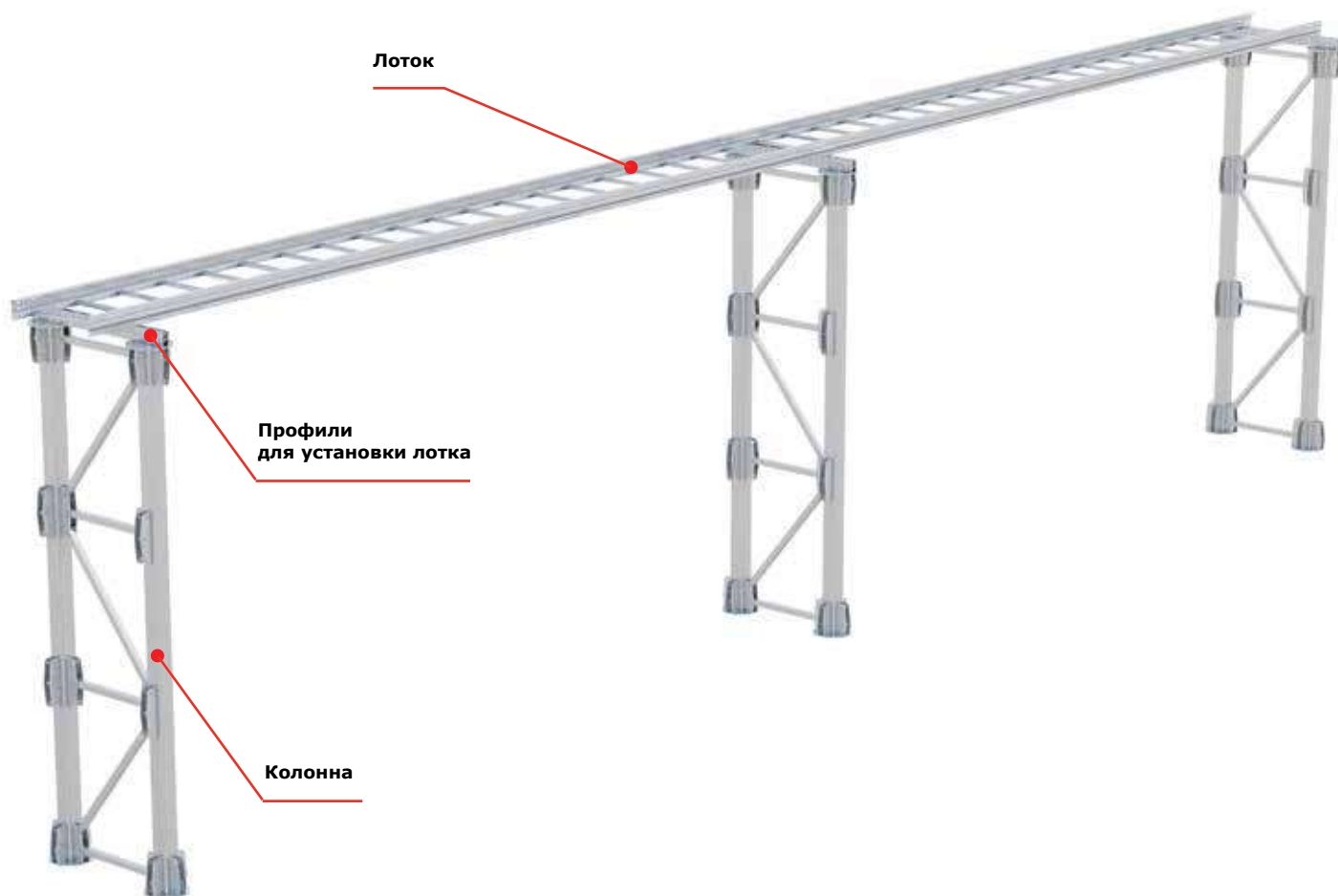
Основные элементы безригельной боковой эстакады



Типовые элементы

Часть	Описание	Кол-во	Единицы измерения	Код
Колонна, высота 3 м	стойка L=3 м	2	шт.	CRS3000HDZ
	раскос короткий	4	шт.	CRR1000HDZ
	раскос длинный	3	шт.	CRR2000HDZ
	болт M12x80 8.8	14	шт.	CM021280HDZ-88
	гайка M12 8	14	шт.	CM111200HDZ-8
	шайба 12	28	шт.	CM121200HDZ
Подвес для установки консолей	профиль 1000 мм	1	шт.	BPD4110HDZ
	Т-болт 10x30	2	шт.	CM041030
	шайба 10	2	шт.	CM241000HDZ
	гайка M10	2	шт.	CM101000HDZ

Безригельная верхняя эстакада



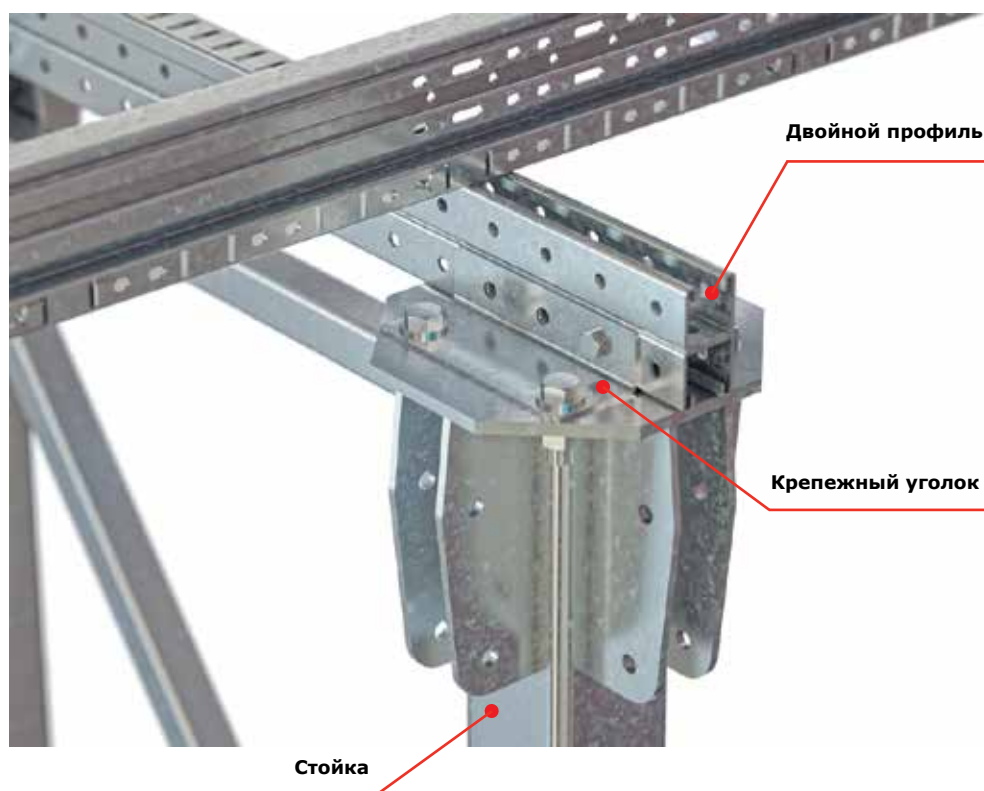
Безригельная верхняя эстакада предназначена для прокладки лотков непосредственно по колоннам. Для обеспечения пролетов 6 метров и более на колонны рекомендуется устанавливать тяжелые лотки серии "U5 Combitech".

Применение безригельной эстакады позволяет упростить монтаж кабельной трассы, а также снизить ее общую стоимость. Используя колонны как универсальные подпорки, можно обеспечить решение самых нестандартных задач прокладки кабеля над землей.

Расчетная нагрузка

Нагрузочная способность и приемлемые шаги колонн безригельной эстакады определяются несущей способностью применяемых лотков.

Основные элементы безригельной верхней эстакады

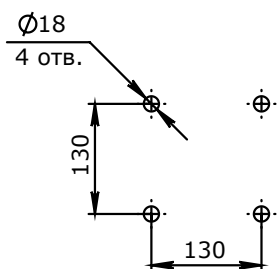


Типовые элементы

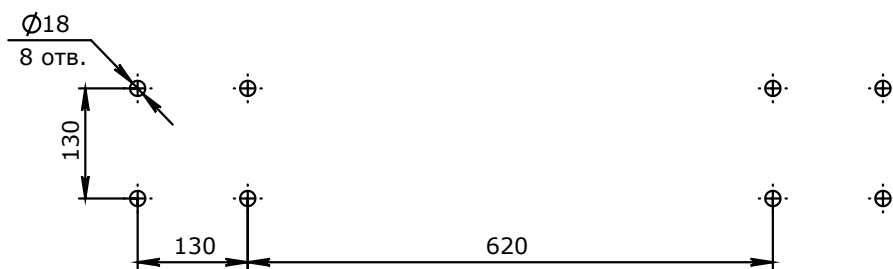
Часть	Описание	Кол-во	Единицы измерения	Код
Колонна, высота 3 м	стойка L=3 м	2	шт.	CRS3000HDZ
	раскос короткий	4	шт.	CRR1000HDZ
	раскос длинный	3	шт.	CRR2000HDZ
	болт M12x80 8.8	14	шт.	CM021280HDZ-88
	гайка M12 8	14	шт.	CM111200HDZ-8
	шайба 12	28	шт.	CM121200HDZ
Профиль для установки лотка	крепежный уголок	2	шт.	CRB3000HDZ
	болт M16 8.8	4	шт.	CM081650HDZ-88
	гайка M16 8	4	шт.	CM111600HDZ-8
	профиль 1000 мм	1	шт.	BPD4110HDZ
	болт M10x60	2	шт.	CM081060HDZ
	гайка m10	2	шт.	CM101000HDZ

Присоединительные размеры для установки колонн на фундамент

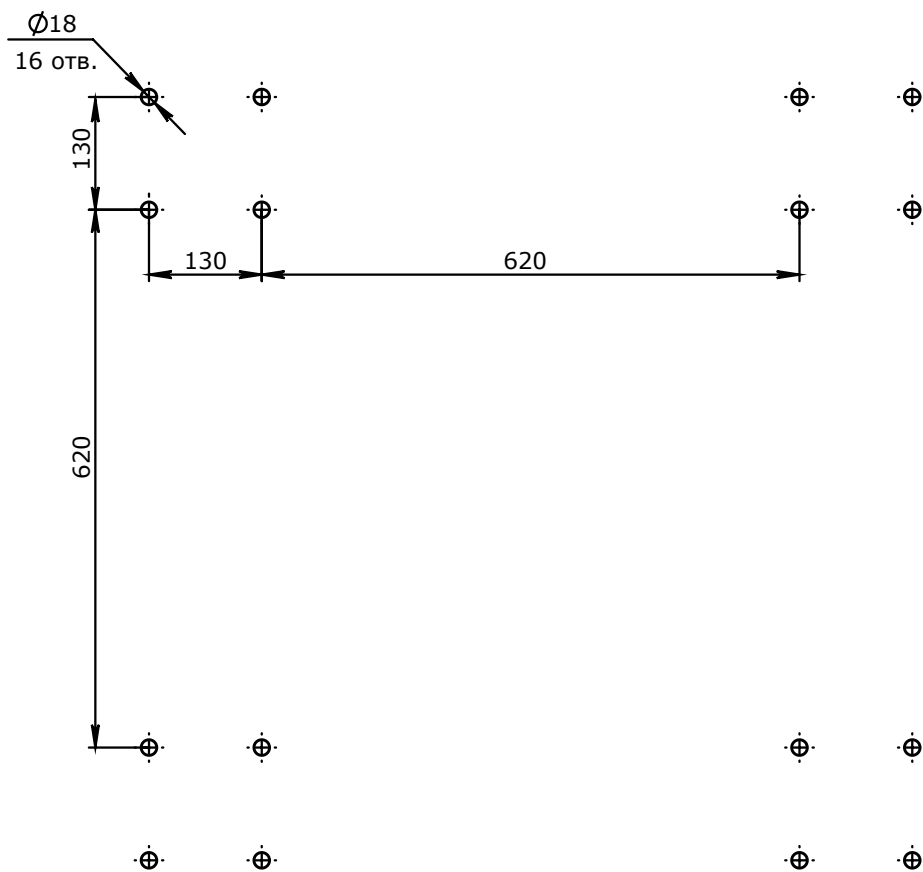
Присоединительные размеры показывают размер и расположение отверстий на фланцах колонн для проектирования фундаментов и ростверков.



Присоединительные размеры
одностоечной колонны



Присоединительные размеры
двустоечной колонны



Присоединительные размеры
фермовой колонны

Основная нормативная документация

Правила устройства электроустановок (ПУЭ)

2.3.26. На территориях электростанций кабельные линии должны прокладываться в туннелях, коробах, каналах, блоках, по эстакадам и в галереях. Прокладка силовых кабелей в траншеях допускается только к удаленным вспомогательным объектам (склады топлива, мастерские) при количестве не более шести.

2.3.72. Эстакады и галереи должны быть оборудованы молниезащитой согласно РД 34.21.122-87 "Инструкция по устройству молниезащиты зданий и сооружений" Минэнерго СССР.

2.3.120. ...На наружных кабельных эстакадах и в наружных закрытых частично кабельных галереях установка разделительных перегородок, указанных в п. 1, 3 и 4, не требуется. При этом взаимно резервирующие силовые кабельные линии (за исключением линий к электроприемникам особой группы I категории) следует прокладывать с расстоянием между ними не менее 600 мм и рекомендуется располагать: на эстакадах по обе стороны пролетной несущей конструкции (балки, фермы); в галереях по разным сторонам от прохода.

7.3.120. Наружную прокладку кабелей между взрывоопасными зонами рекомендуется выполнять открыто: на эстакадах, тросах, по стенам зданий и т.п., избегая по возможности прокладки в подземных кабельных сооружениях (каналах, блоках, туннелях) и траншеях.

7.3.122. Кабельные эстакады могут пересекать эстакады с трубопроводами с горючими газами и ЛВЖ как сверху, так и снизу независимо от плотности по отношению к воздуху транспортируемых газов.

При количестве кабелей до 15 в месте пересечения допускается не сооружать кабельных эстакад; кабели могут прокладываться в трубном блоке или в плотно закрываемом стальном коробе с толщиной стенки короба не менее 1,5 мм.

7.3.128. Открытые токопроводы до 1 кВ и выше гибкой и жесткой конструкций допускается прокладывать по территории предприятия со взрывоопасными зонами на специально для этого предназначенных эстакадах или опорах.

Прокладывать открытые токопроводы на эстакадах с трубопроводами с горючими газами и ЛВЖ и эстакадах КИПиА запрещается.

НТП ЭПП-94 - Нормы технологического проектирования. "Проектирование электроснабжения промышленных предприятий"

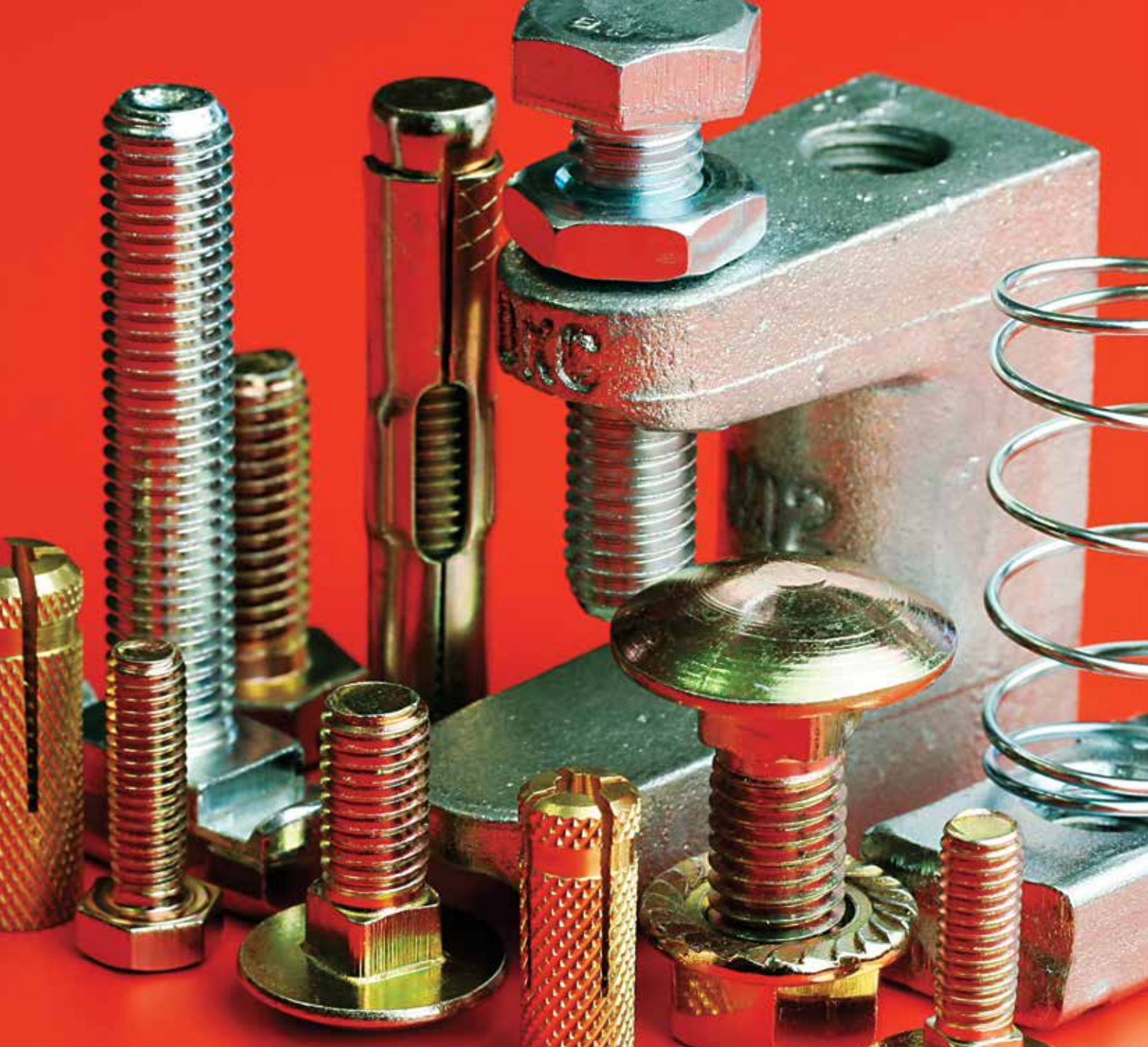
12.7. Внецеховые кабельные сети напряжением до 35 кВ следует, как правило, прокладывать открыто в надземных сооружениях: на технологических и кабельных эстакадах, в кабельных частично закрытых галереях.

12.7.2. При отсутствии или невозможности использования технологических эстакад кабели рекомендуется прокладывать на непроходных кабельных эстакадах при количестве кабелей до 20–30 или на проходных кабельных эстакадах и в частично закрытых кабельных галереях при количестве кабелей свыше 30–40. Кабели, прокладываемые на кабельных эстакадах и в галереях, следует принимать небронированными.

При прокладке кабелей на высоте от уровня земли более 4,5 м следует, как правило, предусматривать проходные кабельные эстакады и частично закрытые кабельные галереи. Непроходные кабельные эстакады рекомендуется применять только на коротких участках трассы (при обходе препятствий, при изменении уровня расположения эстакады, в местах ответвлений и т.п.).

12.7.4. В районах северных географических широт выше 65 град действие прямой солнечной радиации учитывать не следует. На промышленных предприятиях, расположенных в районах северных географических широт ниже 65 град, защищать от воздействия прямой солнечной радиации следует только кабели на напряжение 20 кВ и выше.

12.8. Прокладка кабелей в полностью закрытых кабельных галереях может быть допущена только в обоснованных случаях (например, при крайне агрессивной окружающей среде, при значительных внешних тепловых или механических воздействиях и др.).



Система крепежа "M5 Combitech"

Система крепежа	668
Метрический крепеж (болты, винты, гайки, шайбы, шпильки)	670
Анкеры, дюбели	677
Такелаж	685
Инструмент	696
Инструкции по монтажу	697

Система крепежа "M5 Combitech"

Сфера применения

"M5 Combitech" – система крепежа для построения системы кабеленесущих трасс на основе листовых, лестничных и проволочных лотков и монтажных элементов. Большой ассортимент типовых и специализированных крепежных изделий позволяет наилучшим образом обеспечивать потребности заказчиков, в зависимости от условий эксплуатации и требуемой нагрузочной способности системы в целом.



Коммерческая недвижимость

Для монтажа систем кабельных трасс на основе преимущественно листовых и проволочных лотков. Крепление монтажных конструкций к полу, стенам и потолку



Промышленные объекты

В зависимости от условий применения, используются как для соединения элементов кабельных трасс, так и для монтажа специализированных конструкций. Использование креплений к профилю, швеллеру и профнастилу



Пищевые и химические предприятия

Монтаж кабельных трасс из коррозионностойкой стали. Все применяемые крепежные элементы должны быть выполнены из нержавеющей стали

Преимущества

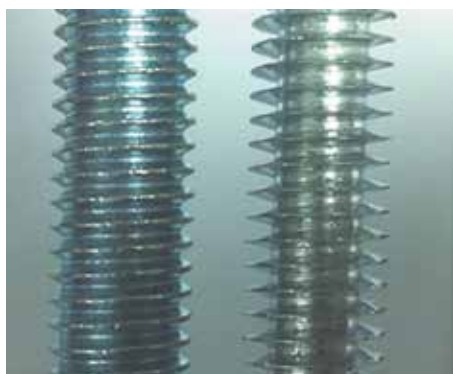
Система "M5 Combitech" обладает следующими основными преимуществами:

- широкий ассортимент крепежа существенно упрощает задачу установки монтажных элементов, в зависимости от требуемой нагрузочной способности трассы и материала сооружений;
- удобная упаковка сокращает транспортные затраты в процессе доставки на объект, снижает временные затраты при монтаже;
- кабеленесущая трасса любой сложности может быть полностью смонтирована с помощью крепежных элементов ДКС;
- специализированные крепежные элементы позволяют производить крепление к несущим конструкциям без применения сварочных работ;
- различные варианты исполнения крепежных изделий дают возможность корректно монтировать системы кабеленесущих трасс, учитывая условия эксплуатации;
- постоянное наличие на складе большинства позиций ускоряет срок монтажа системы в целом;
- высокое качество крепежа – каждая партия проходит контроль качества на заводе-изготовителе и непосредственно при приеме на склад ДКС.



Рассмотрим особенности системы "M5 Combitech" на примере отдельного продукта, например, на основе резьбовой шпильки. Резьбовая шпилька ДКС соответствует стандарту DIN 975 и имеет большую на 15–25 % массу, чем шпильки большинства конкурентов.

Для массового производства шпильки, в основном, используется накатка резьбы на стержне, либо нарезка на стержне.



Стоит обратить внимание на то, что зачастую шпильки, предлагаемые конкурентами, изготавливаются из прутка меньшего диаметра. В результате номинальная площадь сечения шпильки уменьшается при сохранении внешнего диаметра резьбы. Резьба при этом получается характерно "острой". На фото слева изображены шпилька ДКС, выполненная в соответствии с DIN 975, и шпилька, изготовленная из прутка меньшего диаметра, имеющие один и тот же внешний диаметр резьбы.

Это приводит к уменьшению массы изделия и снижению его себестоимости. Но, так как номинальная площадь сечения является одним из основных параметров, определяющих характеристики резьбовой детали, такая шпилька имеет худшие прочностные характеристики и меньшую безопасную рабочую нагрузку, чем шпилька, выполненная по стандарту DIN 975.

Характеристики

Технические характеристики метизов

Характеристики	Значения
Материалы и типы покрытия	исполнение 1 – оцинкованная сталь
	исполнение 2 – горячеоцинкованная сталь
	исполнение 3 – нержавеющая сталь марки AISI 304 (A2)
	исполнение 4 – цинк-ламельное покрытие

Структура формирования кодов

Оцинкованная сталь (стандартное исполнение)

При заказе стандартных исполнений "Оцинкованная сталь" для метизов используется код изделия без добавления дополнительных букв и обозначений.

Пример кода винта с крестообразным шлицем М6х10 в исполнении "Оцинкованная сталь": CM010610.

Горячеоцинкованная сталь (HDZ)

При заказе специального исполнения "Горячеоцинкованная сталь" к стандартному коду изделия добавляются буквы "HDZ".

Пример кода винта с крестообразным шлицем М6х10 в исполнении "Горячеоцинкованная сталь": CM010610HDZ.

Нержавеющая сталь (INOX)

При заказе специального исполнения "Нержавеющая сталь" к стандартному коду изделия добавляются буквы "INOX". При этом метизы изготавливаются из нержавеющей стали марки AISI 304.

Пример кода винта с крестообразным шлицем М6х10 в исполнении "Нержавеющая сталь": CM010610INOX.

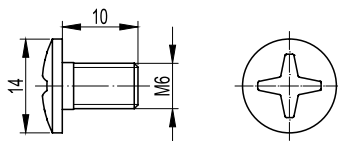
Цинк-ламельное покрытие (ZL)

При заказе специального исполнения "Цинк-ламельное покрытие" к стандартному коду изделия добавляются буквы "ZL".

Пример кода шпильки М8х2000 в исполнении "Цинк-ламельное покрытие": CM200802ZL.

Метрический крепеж

Винт с крестообразным шлицем


Назначение:

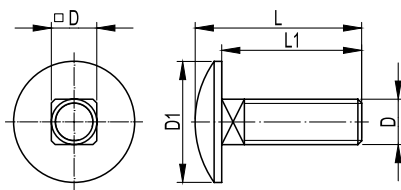
- соединение листовых или лестничных лотков между собой, крепление листовых или лестничных лотков к монтажным аксессуарам.

Характеристики:

- класс прочности 4,8 для исполнения 1.

Обозначение	Шт./упак.	Вес упак., кг	Код, исп. 1	Код, исп. 2	Код, исп. 3	Код, исп. 3, AISI 316L
M6x10	100	0,4	CM010610	CM010610HDZ	CM010610INOX	CM010610INOX316L

Винт с гладкой головкой и квадратным подголовником


Назначение:

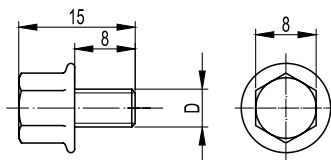
- соединение монтажных элементов между собой и крепление лестничных лотков к монтажным аксессуарам.

Характеристики:

- класс прочности 4,8 для исполнения 1.

Обозначение DxL1	L, мм	D1, мм	Шт./упак.	Вес упак., кг	Код, исп. 1	Код, исп. 2	Код, исп. 3	Код, исп. 3, AISI 316L
M6x16	19,88	16,55	100	0,60	CM010616	-	CM010616INOX	CM010616INOX316L
M6x20	23,88	16,55	100	0,74	CM010620	CM010620HDZ	-	-
M6x25	28,88	16,55	100	0,90	CM010625	-	-	-
M8x20	24,88	20,65	50	0,80	CM010820	-	-	-
M8x80	84,88	20,65	100	3,85	CM010880	-	-	-
M10x25	30,38	24,65	50	1,40	CM011025	-	-	-
M10x60	65,38	24,65	1	0,04	CM011060	-	-	-

Винт для обеспечения электрического контакта крышек


Назначение:

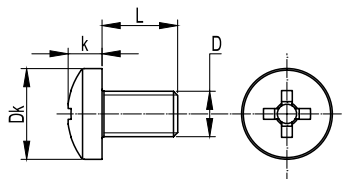
- соединение крышек лотка между собой внахлест, обеспечение электрического контакта.

Характеристики:

- класс прочности 4,8 для исполнения 1.

Обозначение Dx8	Шт./упак.	Вес упак., кг	Код, исп. 1	Код, исп. 2	Код, исп. 3
M5x8	200	0,6	CM030508	CM030508HDZ	CM030508INOX
M6x8	200	0,8	CM030608	-	CM030608INOX

Винт с полуцилиндрической головкой


Назначение:

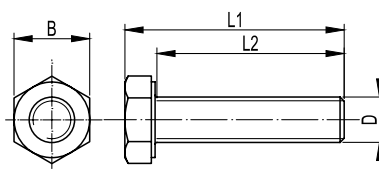
- соединение монтажных элементов между собой.

Характеристики:

- класс прочности 4,8 для исполнения 1.

Обозначение DxL	Dk, мм	k, мм	Шт./упак.	Вес упак., кг	Код, исп. 1	Код, исп. 3, AISI 316L
M6x10	12	4,6	100	1,0	CM090610	CM090610INOX316L
M6x12	12	4,6	50	1,0	CM090612	CM090612INOX316L
M6x20	12	4,6	200	1,2	-	CM090620INOX316L
M6x25	12	4,6	50	0,35	CM090625	-
M8x16	12	4,6	50	0,55	CM090816	-
M8x30	12	4,6	50	0,8	CM090830	-

Болт с шестигранной головкой



Назначение:

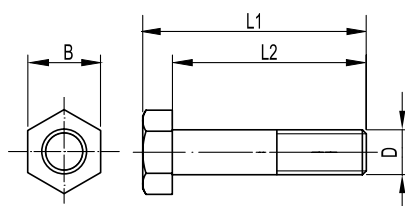
- соединение монтажных элементов между собой, совместно с анкерами, крепление монтажных конструкций к стенам, потолку или полу.

Характеристики:

- класс прочности 4,8 для исполнения 1.

Обозначение DxL2	L1, мм	B, мм	Шт./упак.	Вес упак., кг	Код, исп. 1	Код, исп. 2	Код, исп. 3	Код, исп. 3, AISI 316L
M4x16	18,8	7	100	0,2	CM080416	-	-	-
M4x35	37,8	7	100	0,3	CM080435	-	-	-
M5x20	23,5	8	100	0,4	CM080520	-	-	-
M6x8	12	10	100	0,4	CM020608	-	-	-
M6x12	16	10	100	0,5	CM020612	CM020612HDZ	-	-
M6x20	24	10	100	0,6	CM020620	CM020620HDZ	-	CM020620INOX316L
M6x25	29	10	100	0,7	CM080625	-	-	CM080625INOX316L
M6x45	49	10	100	1,2	CM080645	-	-	CM080645INOX316L
M8x16	21,3	13	100	1,0	CM020816	CM020816HDZ	CM020816INOX	CM020816INOX316L
M8x25	30,3	13	100	1,3	CM020825	-	-	-
M8x30	35,3	13	100	1,4	CM080830	-	CM080830INOX	CM080830INOX316L
M8x40	45,3	13	100	1,8	CM080840	-	-	-
M8x50	55,3	13	50	1,0	CM080850	-	-	-
M8x70	75,3	13	50	1,6	CM080870	-	-	-
M8x80	85,3	13	100	3	CM080880	CM080880HDZ	-	-
M10x25	31,4	17	50	1,25	CM021025	CM021025HDZ	-	-
M10x35	41,4	17	50	1,5	CM081035	CM081035HDZ	CM081035INOX	CM081035INOX316L
M10x40	46,4	17	100	3,3	CM081040	-	-	CM081040INOX316L
M10x50	56,4	17	50	1,85	CM021050	-	-	CM081050INOX316L
M10x60	66,4	17	25	1,05	CM081060	CM081060HDZ	-	-
M10x70	76,4	17	20	0,96	CM081070	-	-	CM081070INOX316L
M10x80	86,4	17	20	1,04	CM081080	CM081080HDZ	-	CM081080INOX316L
M10x90	96,4	17	20	1,1	CM081090	CM081090HDZ	-	-
M10x100	106,4	17	20	1,22	CM081010	-	-	-
M10x110	116,4	17	20	1,32	CM081011	-	-	CM081011INOX316L
M10x120	126,4	17	20	1,42	CM081012	-	-	-
M12x40	47,5	19	20	1,18	CM081240	CM081240HDZ	CM081240INOX	CM081240INOX316L
M12x50	57,5	19	20	1,18	CM081250	-	-	CM081250INOX316L
M12x55	62,5	19	20	1,3	CM081255	-	-	CM081255INOX316L
M12x65	72,5	19	25	1,50	CM081265	-	-	CM081265INOX316L
M12x80	87,5	19	20	1,54	CM081280	-	-	-
M14x40	48,8	22	20	1,3	CM081440	-	-	-
M16x45	55	24	15	1,38	CM081645	-	-	-
M16x60	70	24	15	1,73	CM081660	-	-	-

Болт с шестигранной головкой с частичной резьбой



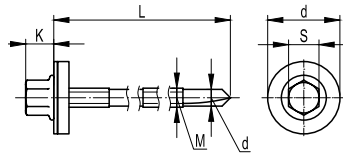
Назначение:

- болт M8x60 – для соединения потолочных креплений SML, SSC и консолей ML, BM с профилями PSL, PSM; M8x70 – для соединения потолочных креплений SSM с профилями PSL, PSM.

Характеристики:

- класс прочности 4,8 для исполнения 1.

Обозначение DxL2	L1, мм	B, мм	Шт./упак.	Вес упак., кг	Код, исп. 1	Код, исп. 2	Код, исп. 3	Код, исп. 3, AISI 316L
M8x60	65,3	13	50	1,3	CM020860	CM020860HDZ	-	CM020860INOX316L
M8x65	70,3	13	40	1,4	CM020865	-	-	-
M8x70	75,3	13	40	1,5	CM020870	CM020870HDZ	CM020870INOX	CM020870INOX316L

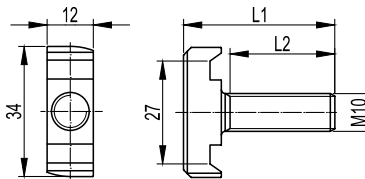
Самосверлящий самонарезающий винт с шайбой для крепления конструкций к сэндвич-панелям

Назначение:

- крепление молниеотводной полосы и несущих конструкций к сэндвич-панелям.

Характеристики:

- номер сверла: 5.

Диаметр М, мм	Диаметр шляпки D/диаметр головки S, мм	Длина L, мм	Толщина скрепляемых слоев, мм	Скорость вращения сверла, об./мин	Предел прочности на растяжение, кН	Предел прочности на срез, кН	Шт./упак.	Вес упак., кг	Код, исп. 1
5,5	19/8	105	50-70	1000	11	7,8	50	0,95	CM273100
5,5	19/8	135	70-100	1000	11	7,8	50	1,00	CM273130
5,5	19/8	155	80-120	1000	11	7,8	50	1,00	CM273150
5,5	19/8	185	100-150	1000	11	7,8	100	2,90	CM273180

Винт для крепления к С-образному профилю

Назначение:

- крепление тяжелых консолей к различным видам С-образного профиля, к одинарным и двойным подвесам. Позволяет также крепиться к траверсам и консолям на основе С-образного профиля.

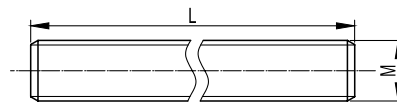
Характеристики:

- класс прочности 4,8 для исполнения 1.

Примечание:

- покрытие "Geomet" или его аналоги классом стойкости к коррозии не ниже 6 по ДСТУ EN 61537:2014.

Обозначение M10xL2	L1, мм	Шт./упак.	Вес упак., кг	Код, исп. 1	Код, исп. 3, AISI 316L
M10x30	40	50	2,10	CM041030	CM041030INOX316L
M10x50	60	50	2,60	CM041050	CM041050INOX316L

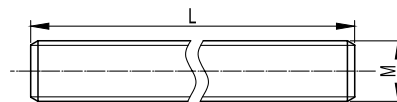
Шпилька резьбовая

Назначение:

- подвес кабеленесущих трасс к потолку.

Характеристики:

- класс прочности 4,8 для исполнения 1.

Обозначение MxL	L, м	Кол-во в упак., шт.	Вес упак., кг	Код, исп. 1	Код, исп. 3	Код, исп. 3, AISI 316L	Код, исп. 4
M6x1000	1	1	0,16	CM200601	CM200601INOX	CM200601INOX316L	-
M6x2000	2	1	0,32	CM200602	CM200602INOX	CM200602INOX316L	-
M8x1000	1	1	0,35	CM200801	CM200801INOX	CM200801INOX316L	CM200801ZL
M8x2000	2	1	0,7	CM200802	CM200802INOX	CM200802INOX316L	CM200802ZL
M8x3000	3	1	1,05	CM201803	-	-	-
M10x1000	1	1	0,44	CM201001	CM201001INOX	CM201001INOX316L	CM201001ZL
M10x2000	2	1	0,9	CM201002	CM201002INOX	CM201002INOX316L	CM201002ZL
M10x3000	3	1	3,45	CM201003	-	-	-
M12x1000	1	1	0,7	CM201201	CM201201INOX	CM201201INOX316L	CM201201ZL
M12x2000	2	1	1,4	CM201202	CM201202INOX	CM201202INOX316L	CM201202ZL
M12x3000	3	1	2,1	CM201203	-	-	-
M16x1000	1	1	1,15	CM201601	-	-	-
M16x2000	2	1	2,3	CM201602	-	-	-

Шпилька резьбовая, короткая

Назначение:

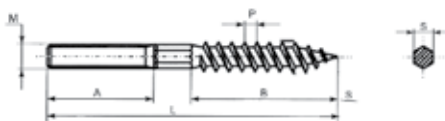
- крепление трубных хомутов к профилям и консолям, соединение монтажных аксессуаров между собой.

Характеристики:

- класс прочности 4,8 для исполнения 1.

Обозначение MxL	L, мм	Кол-во в упак., шт.	Вес упак., кг	Код, исп. 1
M8x40	40	100	1,02	CM200804
M8x60	60	100	1,32	CM200806
M8x80	80	100	1,85	CM200808
M8x100	100	100	2,35	CM200810
M10x40	40	50	1,09	CM201004
M10x60	60	50	1,33	CM201006
M10x80	80	50	1,81	CM201008
M10x100	100	50	2,06	CM201010
M12x80	80	50	3,62	CM201208
M12x100	100	50	4,12	CM201210

Шпилька-шуруп



Назначение:

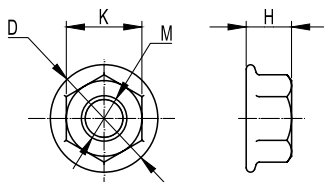
- крепление трубных хомутов и прочих монтажных аксессуаров в деревянное основание, либо в кирпич, бетон, природный камень совместно с дюбелем соответствующего размера.

Характеристики:

- класс прочности 4,8 для исполнения 1.

Обозначение MxL	L, мм	A, мм	B, мм	P, мм	Кол-во в упак., шт.	Вес упак., кг	Код, исп. 1
M8x60	60	20	30	3	100	1,32	CM260806
M8x80	80	30	40	3	100	1,85	CM260808
M8x100	100	40	50	3	100	2,35	CM260810
M8x120	120	50	50	3	100	2,99	CM260812
M8x150	150	50	50	3	100	4,03	CM260815
M10x80	80	20	45	3	50	1,81	CM261008
M10x100	100	40	45	3	50	2,06	CM261010
M10x120	120	40	55	3	50	2,33	CM261012
M10x150	150	50	55	3	50	3,07	CM261015

Гайка с насечкой, препятствующей отвинчиванию DIN 6923



Назначение:

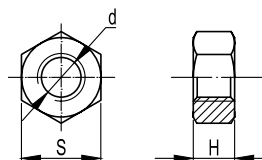
- соединение кабельных лотков между собой и крепление лотков к монтажным аксессуарам.

Характеристики:

- класс прочности 5 для исполнения 1.

Обозначение M	K, мм	D, мм	H, мм	Шт./упак.	Вес упак., кг	Код, исп. 1	Код, исп. 2	Код, исп. 3	Код, исп. 3, AISI 316L
M5	8	11,8	5	200	0,2	CM100500	CM100500HDZ	CM100500INOX	-
M6	10	14,2	6	200	0,6	CM100600	CM100600HDZ	CM100600INOX	CM100600INOX316L
M8	13	17,9	8	100	0,8	CM100800	CM100800HDZ	CM100800INOX	CM100800INOX316L
M10	16	21,8	10	100	1,1	CM101000	CM101000HDZ	CM101000INOX	CM101000INOX316L
M12	18	26,0	12	50	0,9	CM101200	CM101200HDZ	CM101200INOX	CM101200INOX316L

Гайка шестигранная DIN 934



Назначение:

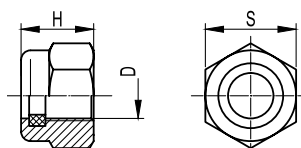
- соединение монтажных аксессуаров между собой и крепление кабельных лотков к монтажным аксессуарам.

Характеристики:

- класс прочности 5 для исполнения 1.

Обозначение d	S, мм	Высота H, мм	Шт./упак.	Вес упак., кг	Код, исп. 1	Код, исп. 2	Код, исп. 3	Код, исп. 3, AISI 316L
M6	10	5,2	100	0,4	CM110600	CM110600HDZ	CM110600INOX	CM110600INOX316L
M8	13	6,8	100	0,8	CM110800	CM110800HDZ	CM110800INOX	CM110800INOX316L
M10	16	8,4	100	1,0	CM111000	CM111000HDZ	CM111000INOX	CM111000INOX316L
M12	18	10,8	50	0,8	CM111200	CM111200HDZ	CM111200INOX	CM111200INOX316L
M16	24	12,3	100	2,7	CM111600	-	-	-

Гайка самоконтрящаяся DIN 985



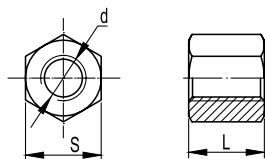
Назначение:

- соединение монтажных аксессуаров между собой и крепление кабельных лотков к монтажным аксессуарам.

Характеристики:

- класс прочности 5 для исполнения 1.

Обозначение d	S, мм	Высота H, мм	Шт./упак.	Вес упак., кг	Код, исп. 1
M6	10	6	100	0,2	CM250600
M8	13	8	100	0,5	CM250800
M10	16	10	100	1,1	CM251000
M12	18	12	50	0,8	CM251200

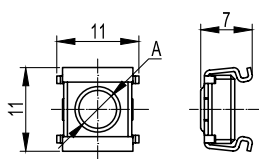
Соединительная гайка DIN 6334

Назначение:

- соединение резьбовых шпилек между собой.

Характеристики:

- класс прочности 5 для исполнения 1.

Обозначение dxL	S, мм	Шт./упак.	Вес упак., кг	Код, исп. 1
M6x18	10	1	0,01	CM210625
M8x24	13	1	0,02	CM210825
M10x30	17	1	0,04	CM211030
M12x36	19	1	0,06	CM211240

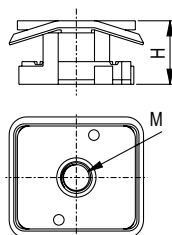
Гайка закладная

Назначение:

- крепление монтажных аксессуаров в электротехнических шкафах;
- устанавливается в стандартную перфорацию.

Характеристики:

- класс прочности 5 для исполнения 1.

Обозначение A	Шт./упак.	Вес упак., кг	Код, исп. 1
M6	50	0,21	CM230600
M8	50	0,4	CM230800

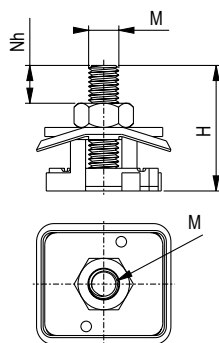
Гайка монтажная

Назначение:

- монтаж трубных хомутов и прочих монтажных аксессуаров в C-образный профиль VPL-41, BPM-41, BPD-41 и в консоли VBP-41 совместно со шпилькой.

Характеристики:

- класс прочности 5 для исполнения 1.

Обозначение M	H, мм	Шт./упак.	Вес упак., кг	Код, исп. 1
M8	21	100	1,12	CM340800
M10	21	100	1,26	CM341000
M12	21	100	1,46	CM341200

Гайка монтажная со шпилькой

Назначение:

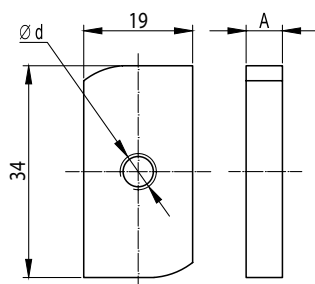
- монтаж трубных хомутов и прочих монтажных аксессуаров в C-образный профиль VPL-41, BPM-41, BPD-41 и в консоли VBP-41.

Характеристики:

- класс прочности 5 для исполнения 1.

Обозначение M	H, мм	Nh, мм	Шт./упак.	Вес упак., кг	Код, исп. 1
M8	50	13	100	1,26	CM350840
M8	70	33	100	0,86	CM350860
M10	50	11	100	1,44	CM351040
M10	70	31	100	1,08	CM351060

Гайка для подвешивания профиля



Назначение:

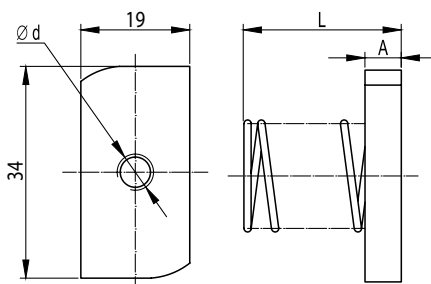
- крепление консолей к С-образному профилю, подвесам и траверсам на основе С-образного профиля типоразмеров 21x41 и 41x41.

Характеристики:

- класс прочности 5 для исполнения 1.

Обозначение d	A, мм	Шт./упак.	Вес упак., кг	Код, исп. 1	Код, исп. 2	Код, исп. 3	Код, исп. 3, AISI 316L
M6	5,5	100	1,88	CM140600	-	-	CM140600INOX316L
M8	6	100	2,5	CM140800	-	-	CM140800INOX316L
M10	8	100	3,1	CM141000	CM141000HDZ	CM141000INOX	CM141000INOX316L
M12	11,5	100	4,6	CM141200	-	-	-

Гайка с пружиной для подвешивания профиля



Назначение:

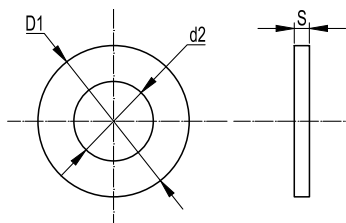
- крепление консолей к С-образному профилю, подвесам и траверсам на основе С-образного профиля. Гайка с обычной пружиной применяется с профилем типоразмера 21x41, гайка с удлиненной пружиной – с профилем 41x41.

Характеристики:

- класс прочности 5 для исполнения 1.

Пружина	Обозначение d, мм	A, мм	L, мм	Шт./упак.	Вес упак., кг	Код, исп. 1	Код, исп. 3, AISI 316L
Обычная	M6	5,5	23	50	1,5	CM150600	-
	M8	6	25	50	1,8	CM150800	-
	M10	8	26	50	2,0	CM151000	-
	M12	11,5	31,5	50	2,5	CM151200	-
Удлиненная	M6	5,5	45,5	50	1,5	CM160600	CM160600INOX316L
	M8	6	47,5	50	1,8	CM160800	-
	M10	8	48,8	50	2,0	CM161000	CM161000INOX316L
	M12	11,5	51,5	50	2,5	CM161200	-

Шайба с узкими полями DIN 125



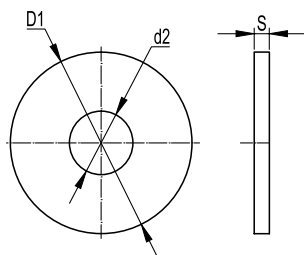
Назначение:

- крепление монтажных элементов между собой.

Отличительные особенности:

- узкие поля.

Обозначение	d2, мм	D1, мм	S, мм	Шт./упак.	Вес упак., кг	Код, исп. 1	Код, исп. 2	Код, исп. 3, AISI 316L
M4	4,5	9	0,8	500	0,5	CM240400	-	-
M5	5,5	10	1,0	500	0,5	CM240500	-	-
M6	6,6	12	1,6	100	0,1	CM240600	CM240600HDZ	CM240600INOX316L
M8	9,0	16	1,6	100	0,2	CM240800	CM240800HDZ	CM240800INOX316L
M10	11,0	20	2,0	100	0,4	CM241000	CM241000HDZ	CM241000INOX316L
M12	13,5	24	2,5	50	0,31	CM241200	CM241200HDZ	CM241200INOX316L
M14	15,5	28	2,5	50	0,43	CM241400	-	-
M16	17,5	30	3,0	50	0,56	CM241600	-	-

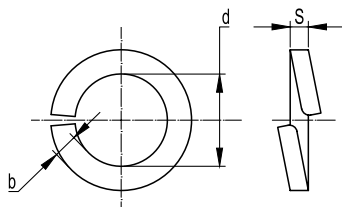
Шайба кузовная DIN 9021

Назначение:

- крепление монтажных элементов между собой.

Отличительные особенности:

- широкие поля.

Обозначение	d2, мм	D1, мм	S, мм	Шт./упак.	Вес упак., кг	Код, исп. 1	Код, исп. 3	Код, исп. 3, AISI 316L
M4	4,5	12	1,0	500	0,38	CM120400	-	-
M5	5,5	15	1,2	500	0,5	CM120500	-	-
M6	6,6	18	1,6	100	0,3	CM120600	CM120600INOX	CM120600INOX316L
M8	9,0	24	2,0	100	0,56	CM120800	CM120800INOX	CM120800INOX316L
M10	11,0	30	2,5	100	1,1	CM121000	CM121000INOX	CM121000INOX316L
M12	13,5	37	3,0	50	1,08	CM121200	CM121200INOX	CM121200INOX316L
M14	15,5	44	3,0	50	1,38	CM121400	-	-
M16	17,5	50	3,0	50	1,53	CM121600	-	-

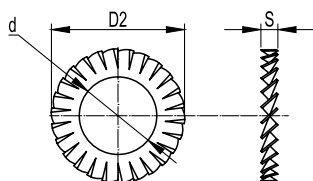
Шайба гровер DIN 127

Назначение:

- крепление монтажных элементов между собой.

Отличительные особенности:

- предотвращение самопроизвольного развинчивания соединений.

Обозначение	d, мм	b, мм	S, мм	Шт./упак.	Вес упак., кг	Код, исп. 1	Код, исп. 2	Код, исп. 3	Код, исп. 3, AISI 316L
M6	6,1	1,6	1,2	100	0,1	CM130600	CM130600HDZ	CM130600INOX	CM130600INOX316L
M8	8,2	2,0	1,6	100	0,1	CM130800	CM130800HDZ	CM130800INOX	CM130800INOX316L
M10	10,2	2,5	2,0	100	0,2	CM131000	CM131000HDZ	CM131000INOX	CM131000INOX316L
M12	12,2	3,5	2,5	50	0,4	CM131200	CM131200HDZ	CM131200INOX	CM131200INOX316L

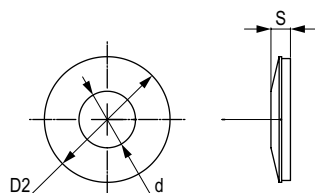
Шайба стопорная DIN 6798A

Назначение:

- соединение лестничных лотков ДКС между собой.

Отличительные особенности:

- предотвращение самопроизвольного развинчивания соединений.

Обозначение	d, мм	D2, мм	S, мм	Шт./упак.	Вес упак., кг	Код, исп. 1	Код, исп. 2	Код, исп. 3	Код, исп. 3, AISI 316L
M6	6,4	11,0	1,4	100	0,10	CM220600	CM220600HDZ	CM220600INOX	CM220600INOX316L
M8	8,4	15,0	1,8	100	0,1	CM220800	-	CM220800INOX	CM220800INOX316L
M10	10,5	18,0	1,8	100	0,13	CM221000	-	CM221000INOX	CM221000INOX316L
M12	12,5	20,0	1,8	100	0,16	CM221200	-	CM221200INOX	CM221200INOX316L

Уплотнительная шайба

Назначение:

- позволяют осуществлять дополнительную степень защиты IP44 в местах соединения неперфорированных лотков с консолями.

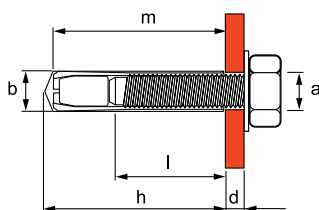
Характеристики:

- материалы – нержавеющая сталь AISI 316L, уплотнительная часть EPDM.

Обозначение	d, мм	D2, мм	S, мм	Код, исп.6
M6	9	20	3,1	CM133620INOX316L

Анкеры, дюбели*

Стальной забивной анкер



Назначение:

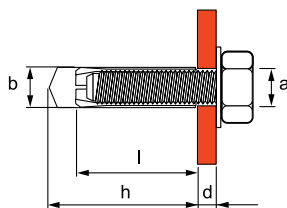
- крепление тяжелых конструкций к бетону, природному камню и полнотелому кирпичу.

Отличительные особенности:

- экономичный и быстрый монтаж;
- небольшая глубина высверливаемого отверстия;
- крепление может быть ослаблено в любое время;
- для удобства монтажа используется инструмент для забивания анкеров (код: CMT00002).

Диаметр резьбы	Длина анкера, мм	Диаметр сверла, мм	Глубина внутр. резьбы, мм	Глубина бурения, мм	Момент затяжки, Нм	Мин. расст. между анкер., мм	Мин. расст. от края, мм	Нагрузка на вырыв для бетона С 30/37, кН	Шт./упак.	Вес упак., кг	Код, исп. 1	Код, исп. 2	Код, исп. 3
a	m	b	l	h									
M6	25	8	11,5	27	4	48	48	5,63	100	0,6	CM400625	-	-
M8	30	10	13,5	32	8	64	64	7,73	100	1,1	CM400830	CM400830HDZ	-
M10	40	12	16	42	15	80	80	11,79	50	1,05	CM401040	CM401040HDZ	CM401040INOX316L
M12	50	15	21	53	35	96	96	18,12	15	0,69	CM401250	-	CM401250INOX316L
M16	65	20	26	68	60	128	128	26,87	15	1,5	CM401665	-	-

Латунный разрезной анкер



Назначение:

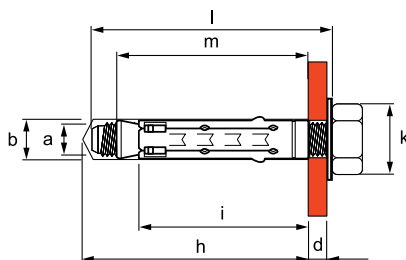
- крепление легких конструкций к бетону, природному камню и полнотелому кирпичу.

Отличительные особенности:

- не требует значительных усилий при забивании;
- подходит для сжатой зоны бетона;
- высокие допустимые нагрузки как в зоне сжатия, так и в зоне растяжения.

Диаметр резьбы	Длина анкера, мм	Диаметр сверла, мм	Глубина бурения, мм	Мин. расст. между анкер., мм	Мин. расст. от края, мм	Нагрузка на вырыв для бетона С 20/25, кН	Шт./упак.	Вес упак., кг	Код
a	l	b	h						
M4	16	5	20	32	32	0,5	100	0,2	CM410416
M5	21	6,5	25	40	40	0,8	100	0,3	CM410421
M6	24	8	28	48	48	1,3	100	0,5	CM410625
M8	31	10	35	64	64	2,0	100	0,82	CM410831
M10	34	12	39	80	80	2,5	50	0,65	CM411034
M12	41	15	46	96	96	3,1	15	0,4	CM411241
M14	43	20	50	112	112	4,2	15	1,0	CM411443
M16	45	22	52	128	128	5,0	15	1,4	CM411645

Стандартный анкер



Назначение:

- крепление тяжелых конструкций к бетону, природному камню и полнотелому кирпичу.

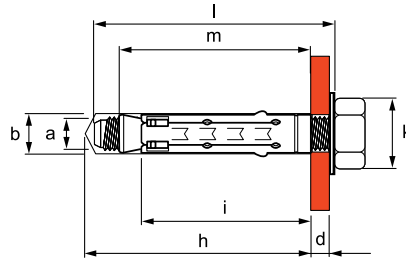
Отличительные особенности:

- универсальный в использовании;
- возможность многократного демонтажа;
- пластмассовая заглушка защищает от загрязнения буровой пылью.

Диаметр резьбы	Длина анкера, мм	Диаметр сверла, мм	Длина гильзы, мм	Глубина бурения, мм	Момент затяжки, Нм	Макс. толщина закр. матер., мм	Мин. расст. между анкер., мм	Мин. расст. от края, мм	Допустимые нагрузки для бетона С 20/25, кН		Шт./упак.	Вес упак., кг	Код, исп. 1
									вырыв	срез			
a	m	b	i	h		d							
M6	48	10	40	55	10	5	48	48	10,0	12,8	25	0,33	CM420645
M8	54	12	45	60	25	10	64	64	12,1	18,4	25	0,45	CM420850
M10	64	15	52	67	45	20	80	80	16,9	21,2	1	0,03	CM421060
M12	80	18	65	80	75	25	96	96	22,2	39,2	20	0,96	CM421274

* Цифры, данные, внешний вид, технические описания, торговые марки и утверждения могут быть изменены без предупреждения производителем. Для получения дополнительной информации и образцов продукции высылайте письменный запрос в адрес компании ДКС.

Стандартный анкер с болтом



Назначение:

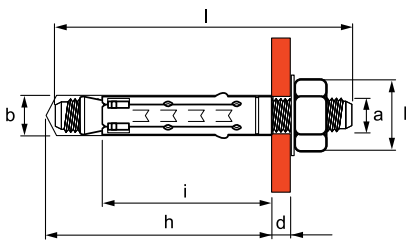
- крепление тяжелых конструкций к бетону, природному камню и полнотелому кирпичу.

Отличительные особенности:

- в комплекте с болтом;
- универсальный в использовании;
- возможность многократного демонтажа;
- пластмассовая заглушка защищает от загрязнения буровой пылью.

Диаметр резьбы	Длина анкера, мм	Диаметр сверла, мм	Длина гильзы, мм	Глубина бурения, мм	Момент затяжки, Нм	Макс. толщина закрепл. матер., мм	Мин. расст. между анкер., мм	Мин. расст. от края, мм	Допустимые нагрузки для бетона С 20/25, кН		Шт./упак.	Вес упак., кг	Код, исп. 1
						d			вырыв	срез			
M6	55	10	40	55	10	5	48	48	7,91	12,80	25	0,55	CM430645
M8	60	12	45	60	25	10	64	64	8,26	18,40	1	0,04	CM430850
M10	80	15	52	67	45	20	80	80	16,47	21,20	1	0,08	CM431060
M12	90	18	65	80	75	25	96	96	21,08	39,20	1	0,14	CM431274

Стандартный анкер со шпилькой



Назначение:

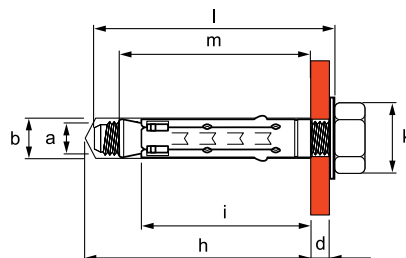
- крепление тяжелых конструкций к бетону, природному камню и полнотелому кирпичу.

Отличительные особенности:

- в комплекте со шпилькой и гайкой;
- универсальный в использовании;
- возможность многократного демонтажа;
- пластмассовая заглушка защищает от загрязнения буровой пылью.

Диаметр резьбы	Длина анкера, мм	Диаметр сверла, мм	Длина гильзы, мм	Глубина бурения, мм	Момент затяжки, Нм	Макс. толщина закрепл. матер., мм	Мин. расст. между анкер., мм	Мин. расст. от края, мм	Допустимые нагрузки для бетона С 20/25, кН		Шт./упак.	Вес упак., кг	Код, исп. 1
						d			вырыв	срез			
M6	60	10	40	55	6	5	48	48	7,91	12,80	1	0,03	CM440645
M8	70	12	45	60	15	10	64	64	8,26	18,40	1	0,04	CM440850
M10	90	15	52	67	30	20	80	80	16,47	21,20	1	0,08	CM441060
M12	110	18	65	80	50	25	96	96	21,08	39,20	1	0,15	CM441274

Усиленный анкер



Назначение:

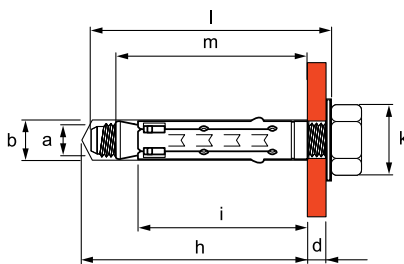
- крепление тяжелых конструкций к бетону, природному камню и полнотелому кирпичу.

Отличительные особенности:

- распорные язычки предотвращают проворачивание при монтаже;
- возможность многократного демонтажа;
- пластмассовая заглушка защищает от загрязнения буровой пылью.

Диаметр резьбы	Длина анкера, мм	Диаметр сверла, мм	Длина гильзы, мм	Глубина бурения, мм	Мин. расст. между анкерами, мм	Мин. расст. от края, мм	Допустимые нагрузки для бетона С 20/25, кН		Шт./упак.	Вес упак., кг	Код, исп. 1
							вырыв	срез			
M6	40	12	30	45	48	48	9,60	12,80	1	0,02	CM450645
M8	47	14	35	50	64	64	9,85	18,40	1	0,03	CM450850
M10	55	16	43	58	80	80	14,06	21,20	1	0,04	CM451065
M12	70	20	55	70	96	96	28,73	39,20	1	0,07	CM451275

Усиленный анкер с болтом



Назначение:

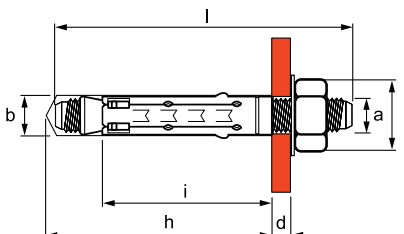
- крепление тяжелых конструкций к бетону, природному камню и полнотелому кирпичу.

Отличительные особенности:

- в комплекте с болтом;
- распорные язычки предотвращают проворачивание при монтаже;
- возможность многократного демонтажа;
- пластмассовая заглушка защищает от загрязнения буровой пылью.

Диаметр резьбы	Длина анкера, мм	Диаметр сверла, мм	Длина гильзы, мм	Глубина бурения, мм	Момент затяжки, Нм	Макс. толщина закрпл. матер., мм	Мин. расст. между анкер., мм	Мин. расст. от края, мм	Допустимые нагрузки для бетона С 20/25, кН		Шт./упак.	Вес упак., кг	Код, исп. 1
									вырыв	срез			
M6	55	12	30	45	10	5	48	48	9,60	12,80	25	0,73	CM460645
M8	60	14	35	50	25	10	64	64	9,85	18,40	25	1,35	CM460850
M10	80	16	43	58	45	20	80	80	14,06	21,20	20	1,80	CM461065
M12	90	20	55	70	75	25	96	96	28,73	39,20	20	3,20	CM461275

Усиленный анкер со шпилькой



Назначение:

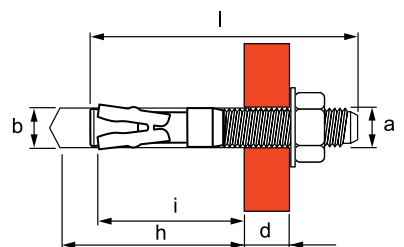
- крепление тяжелых конструкций к бетону, природному камню и полнотелому кирпичу.

Отличительные особенности:

- в комплекте со шпилькой и гайкой;
- распорные язычки предотвращают проворачивание при монтаже;
- возможность многократного демонтажа;
- пластмассовая заглушка защищает от загрязнения буровой пылью.

Диаметр резьбы	Длина анкера, мм	Диаметр сверла, мм	Длина гильзы, мм	Глубина бурения, мм	Момент затяжки, Нм	Макс. толщина закрпл. матер., мм	Мин. расст. между анкер., мм	Мин. расст. от края, мм	Допустимые нагрузки для бетона С 20/25, кН		Шт./упак.	Вес упак., кг	Код, исп. 1
									вырыв	срез			
M6	60	12	30	45	5	10	48	48	9,60	12,80	1	0,03	CM470645
M8	70	14	35	50	15	15	64	64	9,85	18,40	1	0,05	CM470850
M10	90	16	43	58	30	15	80	80	14,06	21,20	1	0,09	CM471065
M12	100	20	55	70	50	20	96	96	28,73	39,20	1	0,16	CM471275

Усиленный клиновый анкер



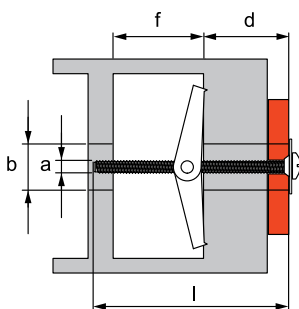
Назначение:

- крепление тяжелых конструкций к бетону, природному камню и полнотелому кирпичу.

Отличительные особенности:

- в комплекте с гайкой и шайбой;
- не требует точной глубины сверления и очистки отверстия;
- высокая скорость монтажа.

Диаметр резьбы	Длина анкера, мм	Диаметр сверла, мм	Глубина бурения, мм	Момент затяжки, Нм	Макс. толщина закрпл. матер., мм	Мин. расст. между анкер., мм	Мин. расст. от края, мм	Допустимые нагрузки для бетона С 20/25, кН		Шт./упак.	Вес упак., кг	Код, исп. 1	Код, исп. 3
								вырыв	срез				
M6	45	6	41	10	10	48	48	4,91	5,60	100	1,11	CM480645	-
M6	55	6	41	10	20	48	48	5,28	5,60	100	1,25	CM480655	-
M8	50	8	48	20	10	64	64	8,82	11,20	60	1,38	CM480850	-
M8	53	8	48	20	10	64	64	9,60	11,20	60	1,38	CM480853	-
M8	65	8	48	20	25	64	64	9,63	11,20	50	1,30	CM480865	-
M10	60	10	48	45	10	80	80	8,98	18,40	1	0,04	CM481060	-
M10	75	10	60	45	25	80	80	10,04	18,40	1	0,04	CM481075	-
M10	100	10	72	45	40	80	80	8,98	18,40	25	1,63	CM481001	-
M10	110	10	82	45	42	80	80	10,04	18,40	50	2	CM481011	CM481011INOX316L
M12	75	12	72	65	10	96	96	13,56	26,60	1	0,08	CM481275	-
M12	100	12	72	65	40	96	96	16,99	26,60	1	0,09	CM481201	-
M16	125	16	91	120	45	128	128	19,24	43,20	1	0,2	CM481612	-

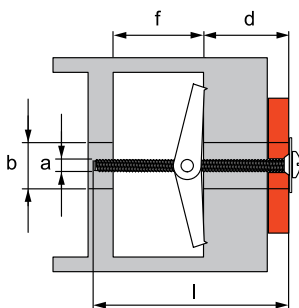
Складной пружинный анкер со шпилькой

Назначение:

- крепление к гипсокартону, ДСП и подобным тонкостенным конструкциям.

Отличительные особенности:

- не требует точной глубины сверления и очистки отверстия;
- высокая скорость монтажа.

Диаметр резьбы	Длина, мм	Диаметр сверла, мм	Мин. глубина пустот, мм	Макс. толщина закрепления, мм	Нагрузка на вырыв, кН	Шт./упак.	Вес упак., кг	Код, исп. 1
a	l	b	f	d				
M3	95	10	25	60	0,4	20	0,24	CM500310
M3	95	12	28	57	0,4	20	0,28	CM500312
M4	95	14	32	53	0,4	20	0,42	CM500414

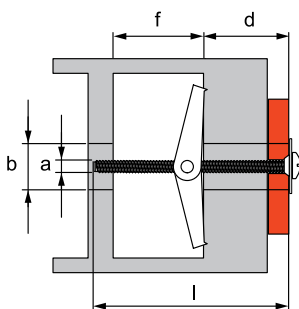
Складной пружинный анкер с кольцом

Назначение:

- крепление к гипсокартону, ДСП и подобным тонкостенным конструкциям.

Отличительные особенности:

- не требует точной глубины сверления и очистки отверстия;
- высокая скорость монтажа.

Диаметр резьбы	Длина, мм	Диаметр сверла, мм	Мин. глубина пустот, мм	Макс. толщина закрепления, мм	Нагрузка на вырыв, кН	Шт./упак.	Вес упак., кг	Код, исп. 1
a	l	b	f	d				
M3	65	10	25	35	0,4	20	0,14	CM510310
M3	65	12	28	33	0,4	20	0,28	CM510312
M4	65	14	32	31	0,5	20	0,44	CM510414

Складной пружинный анкер с крюком

Назначение:

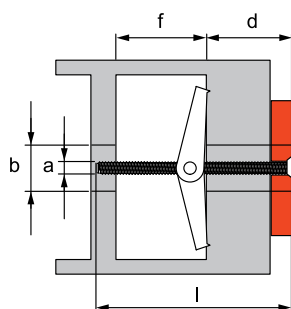
- крепление к гипсокартону, ДСП и подобным тонкостенным конструкциям.

Отличительные особенности:

- не требует точной глубины сверления и очистки отверстия;
- высокая скорость монтажа.

Диаметр резьбы	Длина, мм	Диаметр сверла, мм	Мин. глубина пустот, мм	Макс. толщина закрепления, мм	Нагрузка на вырыв, кН	Шт./упак.	Вес упак., кг	Код, исп. 1
a	l	b	f	d				
M3	65	12	25	35	0,4	20	0,40	CM520310
M4	65	14	32	31	0,5	20	0,50	CM520414
M6	65	16	32	31	0,5	1	0,02	CM520310

Складной пружинный анкер с винтом



Назначение:

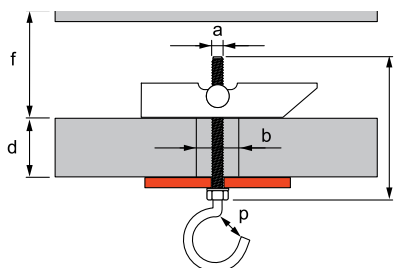
- крепление к гипсокартону, ДСП и подобным тонкостенным конструкциям.

Отличительные особенности:

- не требует точной глубины сверления и очистки отверстия;
- высокая скорость монтажа.

Диаметр резьбы	Длина, мм	Диаметр сверла, мм	Мин. глубина пустот, мм	Макс. толщина закрепления, мм	Нагрузка на вырыв, кН	Шт./упак.	Вес упак., кг	Код, исп. 1
a	l	b	f	d				
M3	75	12	25	45	0,4	25	0,33	CM530310
M4	75	14	32	40	0,5	1	0,01	CM530414

Складной анкер со шпилькой



Назначение:

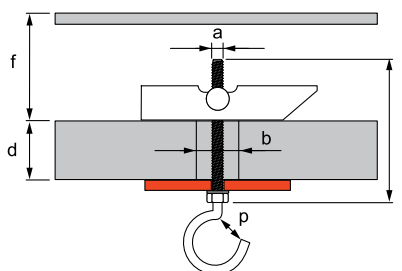
- крепление к гипсокартону, ДСП и подобным тонкостенным конструкциям.

Отличительные особенности:

- не требует точной глубины сверления и очистки отверстия;
- высокая скорость монтажа.

Диаметр резьбы	Длина, мм	Диаметр сверла, мм	Мин. глубина пустот, мм	Макс. толщина закрепления, мм	Нагрузка на вырыв, кН	Шт./упак.	Вес упак., кг	Код, исп. 1
a	l	b	f	d				
M6	100	16	69	31	0,72	1	0,04	CM540616

Складной анкер с крюком



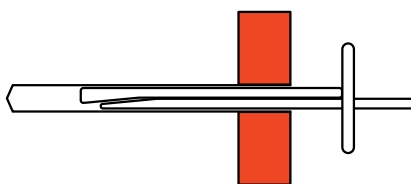
Назначение:

- крепление к гипсокартону, ДСП и подобным тонкостенным конструкциям.

Отличительные особенности:

- не требует точной глубины сверления и очистки отверстия;
- высокая скорость монтажа.

Диаметр резьбы	Длина, мм	Диаметр сверла, мм	Мин. глубина пустот, мм	Макс. толщина закрепления, мм	Нагрузка на вырыв, кН	Шт./упак.	Вес упак., кг	Код, исп. 1
a	l	b	f	d				
M6	100	16	69	31	0,72	25	1,25	CM550616

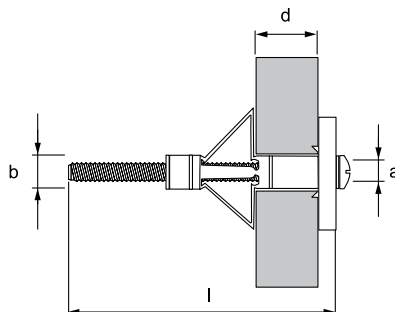
Анкер-клин потолочный

Назначение:

- крепление легких конструкций к бетону, природному камню и полнотелому кирпичу.

Отличительные особенности:

- высокая скорость монтажа;
- монтаж несъемный.

Размер	Диаметр светла, мм	Глубина бурения, мм	Глубина анкеровки, мм	Мин. расст. между анкерами, мм	Мин. расст. от края, мм	Допустимые нагрузки для бетона С 20/25, кН		Шт./упак.	Вес упак., кг	Код, исп. 1
						вырыв	срез			
6x35	6	45	32	200	100	0,5	0,5	100	1,05	CM490635
6x65	6	75	32	200	100	0,5	0,5	25	0,35	CM490665

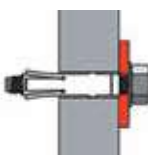
Металлический дюбель для пустотелых конструкций

Назначение:

- крепление к гипсокартону, ДСП и подобным тонкостенным конструкциям.

Отличительные особенности:

- высокая прочность крепления благодаря надежному контакту опорных элементов с задней поверхностью панели;
- бортик дюбеля защищает его от проваливания в отверстие;
- острые зубцы, расположенные на стопорном бортике, предотвращают проворачивание дюбеля.

Обозначение	Длина винта, мм	Диаметр сверла, мм	Толщина плиты для закрепления дюбеля, мм	Нагрузка на вырыв, кН гипсокартон, 13 мм	Шт./упак.	Вес упак., кг	Код, исп. 1
a	l	b	d				
M4x20	28	7	0-4	0,1	1	0,01	CM560420
M4x32	41	7	3-9	0,1	100	0,7	CM560432
M4x38	47	7	8-15	0,1	100	0,8	CM560438
M4x45	54	7	16-21	0,1	1	0,01	CM560445
M4x59	67	7	24-34	0,1	25	0,28	CM560459
M5x52	60	9	9-21	0,2	1	0,02	CM560552
M5x65	74	9	24-32	0,2	1	0,02	CM560565
M6x52	60	10	9-21	0,2	1	0,02	CM560652
M6x65	74	10	24-32	0,2	30	0,90	CM560665

Анкер для пустотелых плит

Назначение:

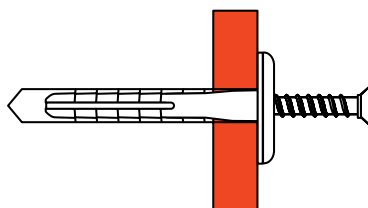
- крепление легких конструкций к пустотелым железобетонным плитам перекрытий.

Отличительные особенности:

- не требует точной глубины сверления и очистки отверстия;
- высокая скорость монтажа.

Диаметр резьбы	Длина анкера, мм	Диаметр сверла, мм	Глубина бурения, мм	Нагрузка на вырыв для бетона C45/55, кН	Шт./упак.	Вес упак., кг	Код, исп. 1
M8	30	10	55	0,7	100	1.4	CM570830

Саморез с дюбелем С



Назначение:

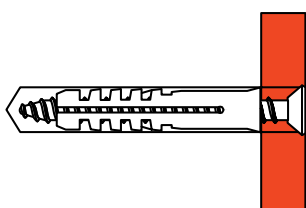
- крепление легких конструкций к бетону, природному камню и полнотелому кирпичу.

Отличительные особенности:

- высокая скорость монтажа;
- крышка закрывает шляпку самореза.

Обозначение	Длина дюбеля, мм	Диаметр сверла, мм	Тип дюбеля	Шт./упак.	Вес упак., кг	Код, исп. 1
4x35	35	6	C6	100	0,18	СМ06520

Саморез с дюбелем V



Назначение:

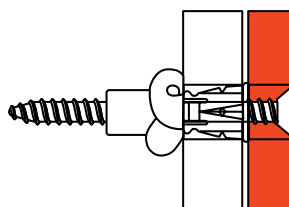
- крепление легких конструкций к бетону, природному камню и полнотелому кирпичу.

Отличительные особенности:

- высокая скорость монтажа;
- не требует точной глубины сверления и очистки отверстия.

Обозначение	Длина дюбеля, мм	Диаметр сверла, мм	Тип дюбеля	Шт./упак.	Вес упак., кг	Код, исп. 1
4x30	25	5	V5	100	0,15	СМ06521
4,5x40	30	6	V6	100	0,20	СМ06522
5x45	40	8	V8	100	0,30	СМ06523

Саморез с дюбелем F



Назначение:

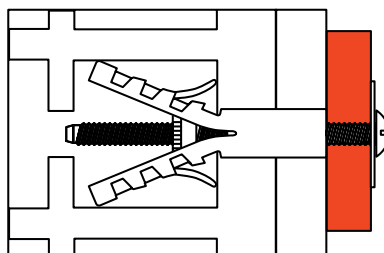
- крепление легких конструкций к бетону, природному камню и полнотелому кирпичу, а также к тонкостенным панелям и плитам.

Отличительные особенности:

- высокая скорость монтажа;
- не требует точной глубины сверления и очистки отверстия.

Обозначение	Длина дюбеля, мм	Диаметр сверла, мм	Тип дюбеля	Шт./упак.	Вес упак., кг	Код, исп. 1
3,5x50	45	6	F6	100	0,30	СМ06541
4,5x60	50	8	F8	100	0,30	СМ06542

Винт с дюбелем М



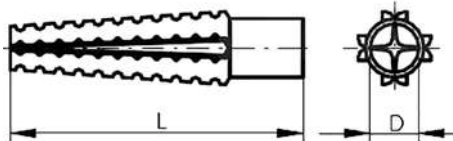
Назначение:

- крепление легких конструкций к бетону, природному камню, полнотелому и пустотелому кирпичу.

Отличительные особенности:

- высокая скорость монтажа;
- не требует точной глубины сверления и очистки отверстия.

Обозначение	Длина дюбеля, мм	Диаметр сверла, мм	Тип дюбеля	Шт./упак.	Вес упак., кг	Код, исп. 1
M4x45	40	8	M8	100	0,40	06551
M4x50	50	8	M8	100	0,55	06552

Латунные дюбели для газобетона

Назначение:

- для крепления саморезов/болтов в газобетон.

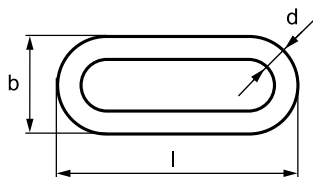
Отличительные особенности:

- при работе с газобетоном использовать безударное сверление;
- не рекомендуется использовать для нагрузок на вырыв;
- дюбели с диаметрами 5 и 6, в большинстве случаев, можно забить в газобетон без предварительного сверления.

D, мм	L, мм	Шт./упак.	Вес упак., кг	Код, исп. 1
5	30	100	0,2	CM580530LC
6	32	100	0,24	CM580632LC
8	36	100	0,32	CM580838LC
8	60	100	0,64	CM580860LC
10	60	100	0,4	CM581060LC

Такелаж

Цепь



Назначение:

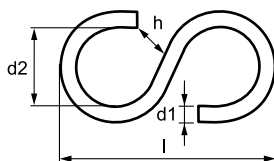
- подвес мало нагруженных кабельных трасс.

Отличительные особенности:

- высокая скорость монтажа;
- возможность организации подвеса на большой высоте.

Толщина звена d, мм	Длина звена l, мм	Ширина звена b, мм	Макс. нагр., кг	Кол. в упак., м	Вес упак., кг	Код, исп. 1
2,5	29	10	40	60	6	CM610010
3	22	11	75	60	10,2	CM610316

S-образный крюк



Назначение:

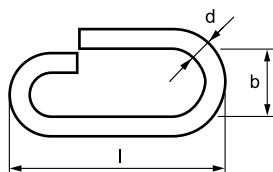
- соединение цепей между собой.

Отличительные особенности:

- высокая скорость монтажа;
- возможность многократного демонтажа конструкции.

Толщина d1, мм	Длина l, мм	Ширина d2, мм	Зазор h, мм	Шт./упак.	Вес упак., кг	Код, исп. 1
5	43	13	6	1	0,01	CM610020

Соединитель цепей



Назначение:

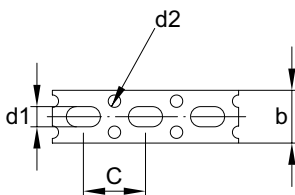
- соединение цепей между собой, крепление цепи к перфорированным лоткам.

Отличительные особенности:

- высокая скорость монтажа;
- возможность многократного демонтажа конструкции.

Толщина d, мм	Длина l, мм	Ширина b, мм	Шт./упак.	Вес упак., кг	Код, исп. 1
4	30	9	10	0,08	CM610030

Лента монтажная



Назначение:

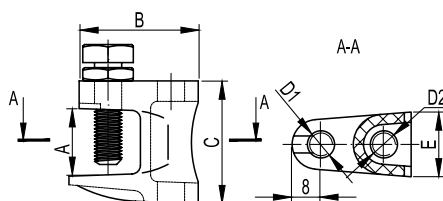
- крепление монтажных конструкций или кабельных трасс к потолку или стене.

Отличительные особенности:

- простота монтажа;
- возможность организации подвеса на большой высоте.

Ширина b, мм	Монтажный размер d1, мм	Монтажный размер d2, мм	Толщина, мм	Шаг отверстий C, мм	Макс. нагр., кг	Кол. в упак., м	Вес упак., кг	Код, исп. 1
17	6	4	0,6	20	50	25	1,4	CM610040
25	9	4	0,8	33	75	25	3	CM610050

Струбцина



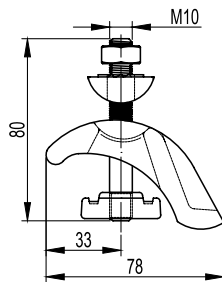
Назначение:

- вертикальное крепление шпилек к швеллеру при невозможности производить сверильные или сварочные работы.

Отличительные особенности:

- простота монтажа;
- возможность многократного демонтажа конструкции.

Обозначение D2, мм	Зазор A, мм	Резьба D1, мм	Длина B, мм	Ширина E, мм	Высота C, мм	Макс. нагр., кг	Шт./упак.	Вес упак., кг	Код, исп. 1	Код, исп. 2
M6	18	M8	35	19	36	120	1	0,09	CM300600	-
M8	18	M8	35	19	36	180	1	0,09	CM300800	CM300800HDZ
M10	20	M10	40	22	42	250	1	0,15	CM301000	-
M12	26	M10	48,5	24	54	350	1	0,26	CM301200	-

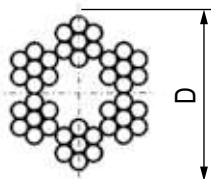
Закрывающая струбина

Назначение:

- крепление к двустороннему швеллеру (двухавровой балке) монтажного профиля без сверильных или сварочных работ.

Отличительные особенности:

- простота монтажа;
- возможность многократного демонтажа конструкции.

Обозначение	Зазор максимальный, мм	Максимальная нагрузка, кг	Шт./упак.	Вес упак., кг	Код, исп. 1
M10	30	1500	1	0,4	CM301001

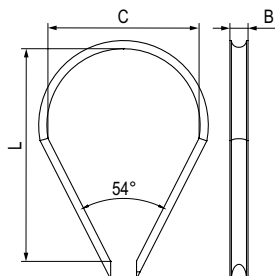
Трос стальной DIN 3055

Назначение:

- применяется для подвеса металлоконструкций и монтажных аксессуаров.

Отличительные особенности:

- простота и высокая скорость монтажа.

Толщина троса, мм	Рабочая нагрузка, кг	Шт./упак.	Вес упак., кг	Код, исп. 1
2	48	100	1,58	CM625502
3	108	100	3,21	CM625503
4	192	100	4,99	CM625504
5	300	100	8,2	CM625505
6	432	100	12,9	CM625506
8	752	100	22,9	CM625508

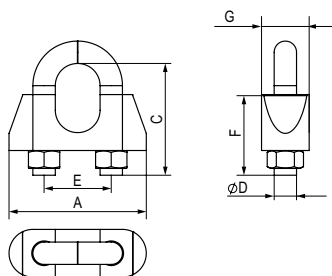
Кош для троса DIN 6899

Назначение:

- используется при создании петель стальных канатов и тросов, а также для защиты от перетирания в участках сгиба петель. Применяется при такелажных работах, монтажных работах, креплении к тросу крюков, монтажных блоков.

Отличительные особенности:

- простота и высокая скорость монтажа;
- возможность многократного демонтажа конструкции.

Толщина троса, мм	L, мм	Шт./упак.	Вес упак., кг	Код, исп. 1
2 или 3	19-21	25	0,09	CM621003
4	23	25	0,1	CM621004
5	25	25	0,16	CM621005
6	28	25	0,19	CM621006
8	35	1	0,21	CM621008

Зажим для троса DIN 741

Назначение:

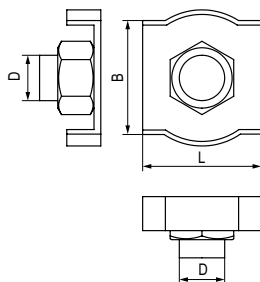
- применяется для создания петель на концах тросов и для соединения тросов между собой.

Отличительные особенности:

- простота и высокая скорость монтажа;
- возможность многократного демонтажа конструкции.

Толщина троса, мм	A, мм	C, мм	D, мм	E, мм	F, мм	G, мм	Шт./упак.	Вес упак., кг	Код, исп. 1
3	12	20	4	9	12	10	25	0,22	CM624003
5	13	24	5	11	13	11	25	0,38	CM624005
6	15	28	5	13	15	12	25	0,48	CM624006
8	19	34	6	16	19	14	25	0,8	CM624008

Зажим для троса Simplex



Назначение:

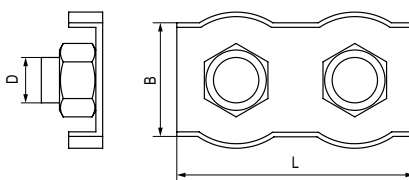
- позволяет удлинять стальной трос, делать на концах петли и проушины. Используется при проведении общестроительных, монтажных и такелажных работах.

Отличительные особенности:

- простота и высокая скорость монтажа;
- возможность многократного демонтажа конструкции.

Толщина троса, мм	D, мм	L, мм	B, мм	Шт./упак.	Вес упак., кг	Код, исп. 1
2	4	15	11,5	20	0,12	СМ622002
3	4	18	14,5	20	0,14	СМ622003
4	5	20	16,5	5	0,06	СМ622004
5	5	24	20,0	5	0,07	СМ622005
6	6	29	24,5	5	0,12	СМ622006

Зажим для троса Duplex



Назначение:

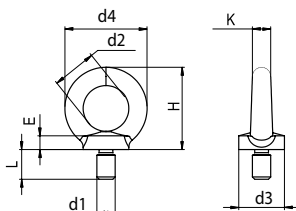
- позволяет производить удлинение и соединение тросов, делать на концах петли и проушины. Двойной зажим Duplex гораздо прочнее одинарного зажима Simplex при сращивании сростов. Используется при проведении общестроительных, монтажных и такелажных работах.

Отличительные особенности:

- простота и высокая скорость монтажа;
- возможность многократного демонтажа конструкции.

Толщина троса, мм	D, мм	L, мм	B, мм	Шт./упак.	Вес упак., кг	Код, исп. 1
2	4	33	11,5	10	0,1	СМ623002
3	4	38	14,5	10	0,15	СМ623003
4	5	43	16,5	10	0,22	СМ623004
5	5	51	20	5	0,15	СМ623005
6	6	63	24,5	5	0,23	СМ623006

Рым-болт DIN 580

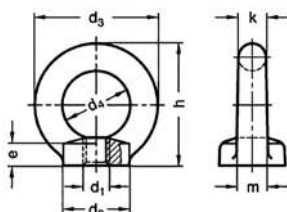


Назначение:

- применяется для крепления канатов и тросов к грузам, а также для подвеса и закрепления конструкций.

Диаметр резьбы d1, мм	d2, мм	d3, мм	d4, мм	E, мм	H, мм	K, мм	L, мм	Рабочая нагрузка, кг	Шт./упак.	Вес упак., кг	Код, исп. 1
M6	16	16	28	4	31	6	13	80	10	0,6	СМ610061
M8	20	20	36	6	36	8	15	140	10	0,6	СМ610062
M10	25	25	53	8	45	10	17	230	10	1,2	СМ610063
M12	30	30	30	10	53	12	20	340	10	1,8	СМ610064
M16	35	35	62	12	35	14	27	700	10	3	СМ610065

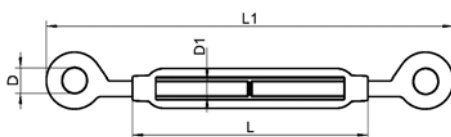
Рым-гайка DIN 582



Назначение:

- применяется для крепления канатов и тросов к грузам, а также для подвеса и закрепления конструкций.

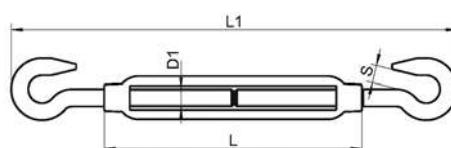
Диаметр резьбы	H, мм	D4, мм	Рабочая нагрузка, кг	Шт./упак.	Вес упак., кг	Код, исп. 1
M6	30	16	50	5	0,24	СМ609006
M8	36	20	100	5	0,28	СМ609008
M10	45	25	170	5	0,48	СМ609010
M12	53	30	240	5	0,8	СМ609012
M16	62	40	500	5	1,2	СМ609016

Талреп DIN 1480 RR кольцо-кольцо

Назначение:

- позволяет регулировать натяжение и выбирать оптимальную слабину тросов и канатов. Для этой цели с одной стороны имеет обратную резьбу.

* По запросу возможен заказ других типоразмеров.

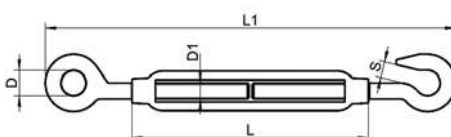
Диаметр резьбы	L, мм	D, мм	Рабочая нагрузка, кг	Шт./упак.	Вес упак., кг	Код, исп. 1
M6	90	10	200	1	0,03	СМ630006
M8	120	12	350	1	0,05	СМ630008

Талреп DIN 1480 НН крюк-крюк

Назначение:

- позволяет регулировать натяжение и выбирать оптимальную слабину тросов и канатов. Для этой цели с одной стороны имеет обратную резьбу.

* По запросу возможен заказ других типоразмеров.

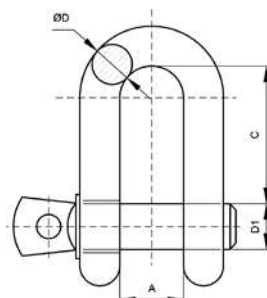
Диаметр резьбы	L, мм	S, мм	Рабочая нагрузка, кг	Шт./упак.	Вес упак., кг	Код, исп. 1
M6	90	8	200	1	0,03	СМ628006
M8	120	9	350	1	0,05	СМ628008

Талреп DIN 1480 HR крюк-кольцо

Назначение:

- позволяет регулировать натяжение и выбирать оптимальную слабину тросов и канатов. Для этой цели с одной стороны имеет обратную резьбу.

* По запросу возможен заказ других типоразмеров.

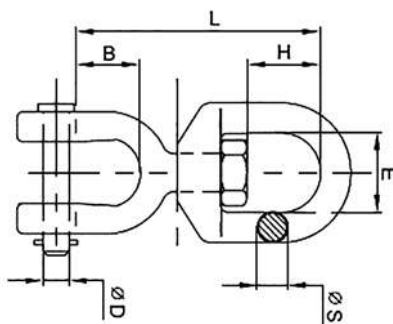
Диаметр резьбы	L, мм	D, мм	S, мм	Рабочая нагрузка, кг	Шт./упак.	Вес упак., кг	Код, исп. 1
M5	70	7	6	100	1	0,03	СМ629005
M6	90	10	8	200	1	0,05	СМ629006
M8	120	12	9	350	1	0,1	СМ629008

Такелажная скоба DIN 82101

Назначение:

- соединяет цепи или тросы между собой или с неподвижными основаниями. Сферы применения: грузовые перевозки, строительство, судоремонтные работы.

Диаметр D1, мм	C, мм	D, мм	A, мм	Рабочая нагрузка, кг	Шт./упак.	Вес упак., кг	Код, исп. 1
5	15	M5	7	100	5	0,06	СМ631005
6	18	M6	8	160	5	0,1	СМ631006
8	24	M8	11	250	5	0,2	СМ631008

Вертлюг петля-вилка

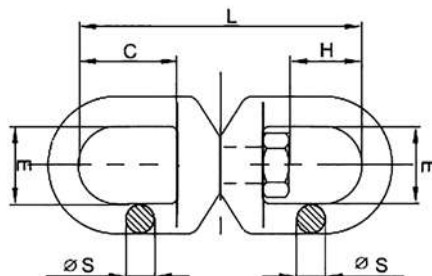


Назначение:

- применяется в тех случаях, когда необходимо обеспечить свободу вращения вокруг оси. Иногда вертлюги применяют в составе цепи, если вероятно ее скручивание. Одно кольцо вращается независимо относительно другого.

L, мм	D, мм	S, мм	H, мм	B, мм	Рабочая нагрузка, кг	Шт./упак.	Вес упак., кг	Код, исп.1
75	8	8	21	13	580	4	0,38	СМ632006
92	10	10	24	16	1040	4	0,62	СМ632008

Вертлюг петля-петля

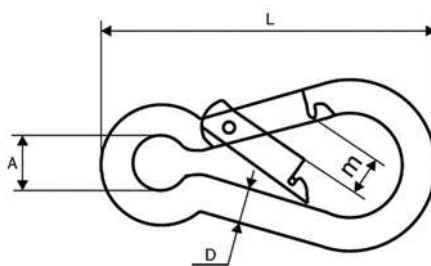


Назначение:

- применяется в тех случаях, когда необходимо обеспечить свободу вращения вокруг оси. Иногда вертлюги применяют в составе цепи, если вероятно ее скручивание. Одно кольцо вращается независимо относительно другого.

L, мм	S, мм	C, мм	H, мм	Рабочая нагрузка, кг	Шт./упак.	Вес упак., кг	Код, исп.1
90	8	32	21	580	5	0,36	СМ633006
110	10	38	24	1040	4	0,64	СМ633008

Карабин DIN 5299C (пожарный)



Назначение:

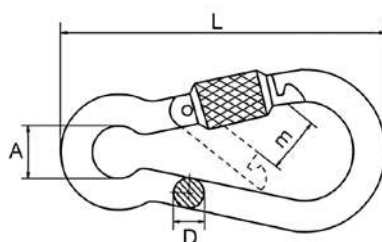
- применяется для быстрого, простого, надежного, разъемного соединения между собой цепей, тросов, веревок, ремней и т.п., а также для крепления их к различным конструкциям и основаниям.

Отличительные особенности:

- не предназначен для подъема грузов.

DxL, мм	A, мм	m, мм	Рабочая нагрузка, кг	Шт./упак.	Вес упак., кг	Код, исп. 1
4x40	6	6	80	5	0,4	СМ626004
5x50	8	7	100	5	0,08	СМ626005
6x60	9	8	120	5	0,12	СМ626006

Карабин с фиксатором DIN 5299D



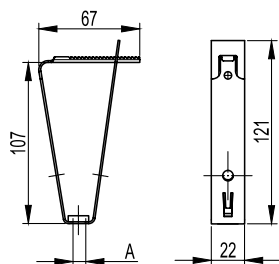
Назначение:

- применяется для быстрого, простого, надежного, разъемного соединения между собой цепей, тросов, веревок, ремней и т.п., а также для крепления их к различным конструкциям и основаниям.

Отличительные особенности:

- не предназначен для подъема грузов.

DxL, мм	A, мм	m, мм	Рабочая нагрузка, кг	Шт./упак.	Вес упак., кг	Код, исп.1
4x40	6	6	80	5	0,08	СМ627004
5x50	8	7	100	5	0,12	СМ627005
6x60	9	8	120	5	0,16	СМ627006

Крепление к профнастилу потолочное

Назначение:

- подвес шпильки к потолку из профнастила.

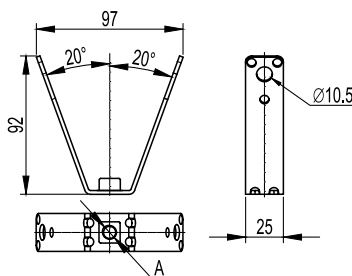
Характеристики:

- толщина 1 мм.

Отличительные особенности:

- используется с профнастилом шириной 50 мм.

Обозначение А	Шт./упак.	Вес упак., кг	Код, исп. 1
M8	50	3	СМ310800
M10	50	3,50	СМ311000

Крепление к профнастилу V-образное

Назначение:

- подвес шпильки к потолку из профнастила.

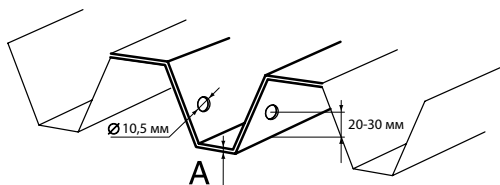
Характеристики:

- толщина 1,8 мм.

Отличительные особенности:

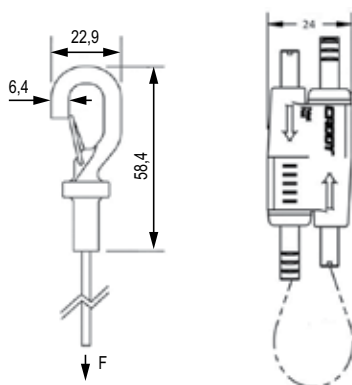
- используется с профнастилом шириной 50–100 мм.

Обозначение А	Максимальная нагрузка, кг	Шт./упак.	Вес упак., кг	Код, исп. 1
M8	100	1	0,1	СМ330800
M10	150	1	0,11	СМ331000

Схема монтажа крепления к профнастилу


Толщина профнастила А, мм	Максимальная нагрузка, кг
0,63 - 0,70	60
0,70 - 0,80	70
0,80 - 1,00	80
1,00 - 1,20	100
1,20 - 1,50	120
> 1,50	150

Трос с держателями



Назначение:

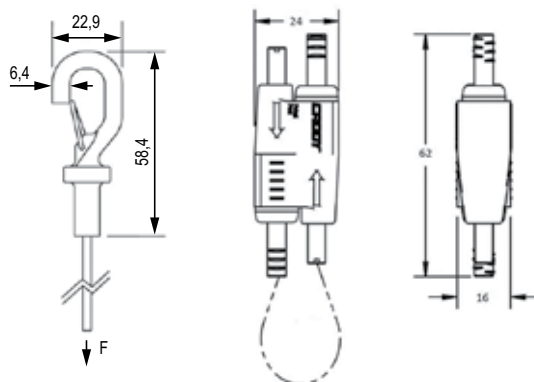
- подвес слаботокопроводящих кабельных трасс и инженерных сетей к строительным конструкциям.

Отличительные особенности:

- возможность регулировки длины подвеса;
- возможность многократного демонтажа конструкции.

Толщина троса, мм	Длина троса, м	Макс. нагрузка, кг	Шт./упак.	Вес упак., кг	Код, исп. 1
1,5	2	20	10	0,8	СМ615020
1,5	3	20	10	1,0	СМ615030
1,5	5	20	10	1,4	СМ615050
1,5	7	20	10	1,8	СМ615070
1,5	10	20	10	2,4	СМ615100

Трос с усиленными держателями



Назначение:

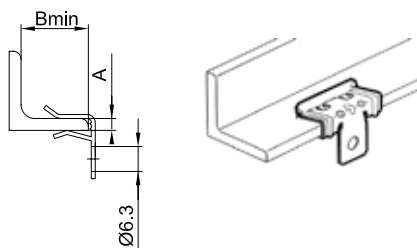
- подвес слаботокопроводящих кабельных трасс и инженерных сетей к строительным конструкциям.

Отличительные особенности:

- возможность регулировки длины подвеса;
- возможность многократного демонтажа конструкции.

Толщина троса, мм	Длина троса, м	Макс. нагрузка, кг	Шт./упак.	Вес упак., кг	Код, исп. 1
2	2	45	5	0,6	СМ620020
2	3	45	5	0,75	СМ620030
2	5	45	5	1,05	СМ620050
2	7	45	5	1,35	СМ620070
2	10	45	5	1,8	СМ620100

Крепеж для троса к балке горизонтальный



Назначение:

- монтаж на балку в горизонтальной плоскости (сбоку) для последующего крепления троса или цепи.

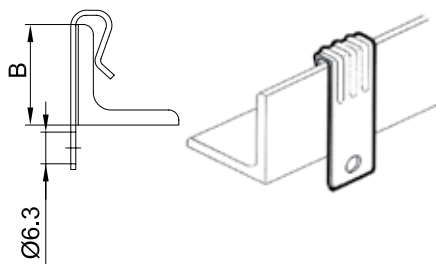
Отличительные особенности:

- в зависимости от толщины балки, необходимо использовать различные позиции;
- возможность многократного демонтажа конструкции.

Примечание:

- покрытие "Geomet" или его аналоги классом стойкости к коррозии не ниже 6 по ДСТУ EN 61537:2014.

Толщина балки А, мм	В, мм	Макс. нагрузка, кг	Шт./упак.	Вес упак., кг	Код, исп. 1
1,5-4	18	70	20	0,14	СМ611003
4-10	25	90	20	0,36	СМ611008
10-15	25	90	20	0,36	СМ611014
15-20	25	90	20	0,42	СМ611020

Крепеж для троса к балке вертикальный

Назначение:

- монтаж на балку в вертикальной плоскости (сверху) для последующего крепления троса или цепи.

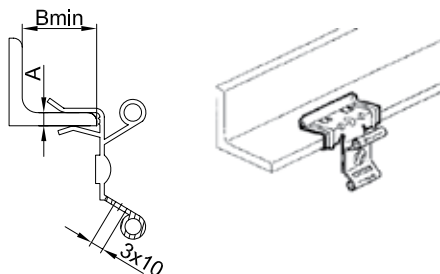
Отличительные особенности:

- в зависимости от толщины балки необходимо использовать различные позиции;
- возможность многократного демонтажа конструкции.

Примечание:

- покрытие "Geomet" или его аналоги классом стойкости к коррозии не ниже 6 по ДСТУ EN 61537:2014.

Толщина балки А, мм	В, мм	Макс. нагрузка, кг	Шт./упак.	Вес упак., кг	Код, исп. 1
1,5-5	30	70	20	0,17	СМ612006
5-7	30	70	20	0,20	СМ612007

Крепеж для хомута к балке горизонтальный

Назначение:

- монтаж на балку в горизонтальной плоскости (сбоку) для последующего крепления труб/кабелей при помощи хомута.

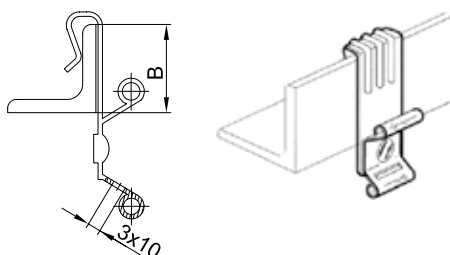
Отличительные особенности:

- в зависимости от толщины балки, необходимо использовать различные позиции;
- возможность многократного демонтажа конструкции.

Примечание:

- покрытие "Geomet" или его аналоги классом стойкости к коррозии не ниже 6 по ДСТУ EN 61537:2014.

Толщина балки А, мм	В, мм	Макс. нагрузка, кг	Шт./упак.	Вес упак., кг	Код, исп. 1
1,5-4	18	15	20	0,24	СМ613004
4-10	25	15	20	0,46	СМ613010
10-15	25	15	20	0,7	СМ613015
15-20	25	15	20	1,05	СМ613020

Крепеж для хомута к балке вертикальный

Назначение:

- монтаж на балку в вертикальной плоскости (сверху) для последующего крепления труб/кабелей при помощи хомута.

Отличительные особенности:

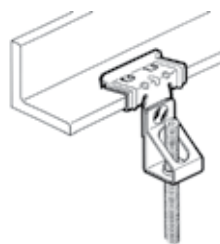
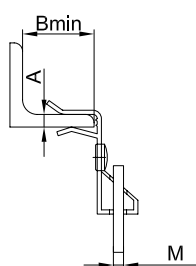
- в зависимости от толщины балки, необходимо использовать различные позиции;
- возможность многократного демонтажа конструкции.

Примечание:

- покрытие "Geomet" или его аналоги классом стойкости к коррозии не ниже 6 по ДСТУ EN 61537:2014.

Толщина балки А, мм	В, мм	Макс. нагрузка, кг	Шт./упак.	Вес упак., кг	Код, исп. 1
1,5-5	30	70	20	0,32	СМ619005
5-7	30	70	20	0,51	СМ619007

Крепеж для шпильки к балке горизонтальный



Назначение:

- монтаж на балку в горизонтальной плоскости (сбоку) для последующего крепления шпильки.

Отличительные особенности:

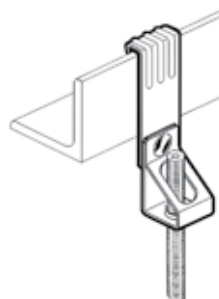
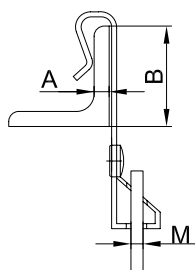
- в зависимости от толщины балки, необходимо использовать различные позиции;
- возможность многократного демонтажа конструкции.

Примечание:

- покрытие "Geomet" или его аналоги классом стойкости к коррозии не ниже 6 по ДСТУ EN 61537:2014.

Толщина балки А, мм	Диаметр шпильки, мм	В, мм	Макс. нагрузка, кг	Шт./упак.	Вес упак., кг	Код, исп. 1
1,5-4	M6	18	70	20	0,4	СМ614604
4-10	M6	25	70	20	0,62	СМ614610
10-15	M6	25	70	20	0,84	СМ614615
15-20	M6	25	70	20	1,06	СМ614620
1,5-4	M8	18	70	20	0,4	СМ614804
4-10	M8	25	70	20	0,62	СМ614810
10-15	M8	25	70	20	0,84	СМ614815
15-20	M8	25	70	20	1,06	СМ614820
1,5-4	M10	18	70	20	0,4	СМ614104
4-10	M10	25	70	20	0,62	СМ614110
10-15	M10	25	70	20	0,84	СМ614115
15-20	M10	25	70	20	1,06	СМ614120

Крепеж для шпильки к балке вертикальный



Назначение:

- монтаж на балку в вертикальной плоскости (сверху) для последующего крепления шпильки.

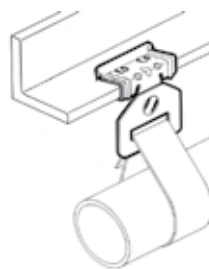
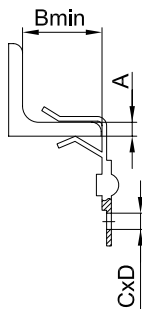
Отличительные особенности:

- в зависимости от толщины балки, необходимо использовать различные позиции;
- возможность многократного демонтажа.

Примечание:

- покрытие "Geomet" или его аналоги классом стойкости к коррозии не ниже 6 по ДСТУ EN 61537:2014.

Толщина балки А, мм	Диаметр шпильки, мм	В, мм	Макс. нагрузка, кг	Шт./упак.	Вес упак., кг	Код, исп. 1
1,5-5	M6	30	70	20	0,4	СМ620605
5-7	M6	30	70	20	0,48	СМ620607
1,5-5	M8	30	70	20	0,4	СМ620805
5-7	M8	30	70	20	0,48	СМ620807
1,5-5	M10	30	70	20	0,4	СМ620105
5-7	M10	30	70	20	0,48	СМ620107

Крепеж для монтажной ленты к балке горизонтальный

Назначение:

- монтаж на балку в горизонтальной плоскости (сбоку) для последующего крепления труб/кабелей при помощи монтажной ленты.

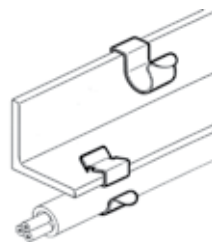
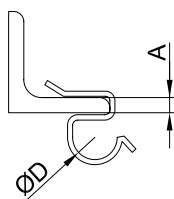
Отличительные особенности:

- в зависимости от толщины балки, необходимо использовать различные позиции;
- возможность многократного демонтажа конструкции.

Примечание:

- покрытие "Geomet" или его аналоги классом стойкости к коррозии не ниже 6 по ДСТУ EN 61537:2014.

Толщина балки А, мм	В, мм	СхD, мм	Макс. нагрузка, кг	Шт./упак.	Вес упак., кг	Код, исп. 1
1,5-4	18	28×6,5	45	20	0,4	СМ616004
4-10	25	28×6,5	45	20	0,62	СМ616010
10-15	25	28×6,5	45	20	0,84	СМ616015
15-20	25	28×6,5	45	20	1,06	СМ616020

Клипса для крепления трубы к балке

Назначение:

- монтаж на балку в горизонтальной плоскости (сбоку), либо на верхнюю кромку для крепления труб/кабелей.

Отличительные особенности:

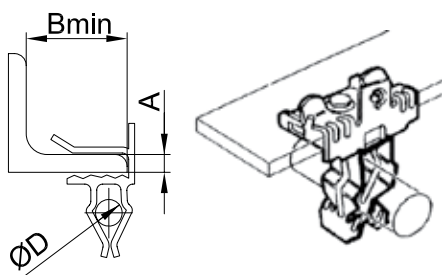
- в зависимости от толщины балки, необходимо использовать различные позиции;
- возможность многократного демонтажа конструкции.

Примечание:

- покрытие "Geomet" или его аналоги классом стойкости к коррозии не ниже 6 по ДСТУ EN 61537:2014.

Толщина балки А, мм	D, мм	Шт./упак.	Вес упак., кг	Код, исп. 1
1-4	8-9	20	0,08	СМ617409
1-4	10-11	20	0,11	СМ617411
1-4	12-14	20	0,08	СМ617414
1-4	15-18	20	0,11	СМ617418
1-4	19-24	20	0,13	СМ617424
1-4	25-30	20	0,14	СМ617430
4-7,5	8-9	20	0,08	СМ617709
4-7,5	10-11	20	0,09	СМ617711
4-7,5	12-14	20	0,10	СМ617714
4-7,5	15-18	20	0,12	СМ617718
4-7,5	19-24	20	0,13	СМ617724
4-7,5	25-30	20	0,14	СМ617730
7,5-12	8-9	20	0,11	СМ617109
7,5-12	10-11	20	0,12	СМ617111
7,5-12	12-14	20	0,13	СМ617114
7,5-12	15-18	20	0,14	СМ617118
7,5-12	19-24	20	0,15	СМ617124
7,5-12	25-30	20	0,16	СМ617130

Держатель для крепления трубы к балке



Назначение:

- монтаж на балку в горизонтальной плоскости (сбоку) для последующего крепления труб/кабелей.

Отличительные особенности:

- в зависимости от толщины балки, необходимо использовать различные позиции;
- возможность многократного демонтажа конструкции.

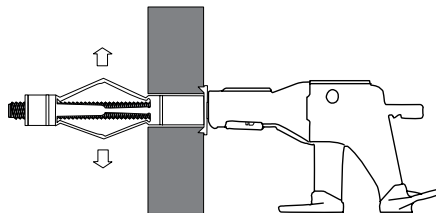
Примечание:

- покрытие "Geomet" или его аналоги классом стойкости к коррозии не ниже 6 по ДСТУ EN 61537:2014.

Толщина балки А, мм	В, мм	Д, мм	Макс. нагрузка, кг	Шт./упак.	Вес упак., кг	Код, исп. 1
4-10	35	18-22	11	20	0,72	СМ618122
10-15	35	22-30	11	20	0,8	СМ618130
15-20	35	30-35	11	20	0,88	СМ618135
4-10	35	18-22	11	20	0,72	СМ618222
10-15	35	22-30	11	20	0,88	СМ618230
15-20	35	30-35	11	20	0,94	СМ618235
4-10	35	18-22	11	20	0,8	СМ618322
10-15	35	22-30	11	20	0,94	СМ618330
15-20	35	30-35	11	20	1,04	СМ618335

Инструмент

Инструмент фиксирующий, для металлических дюбелей


Назначение:

- монтаж металлических дюбелей.

Отличительные особенности:

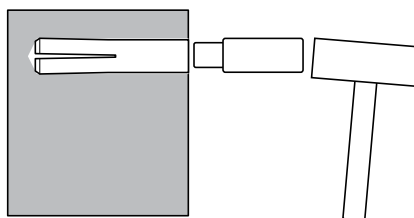
- индивидуальная упаковка.

Характеристики:

- для всех типоразмеров металлических дюбелей.

Вес упак., кг	Код
0,44	СМТ00001

Инструмент для монтажа забивного анкера


Назначение:

- для посадки стальных забиваемых анкеров в просверленное отверстие.

Отличительные особенности:

- индивидуальная упаковка.

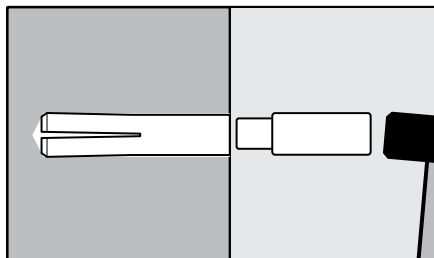
Характеристики:

- для анкеров от М6 до М16.

Вес упак., кг	Код
1,14	СМТ00002

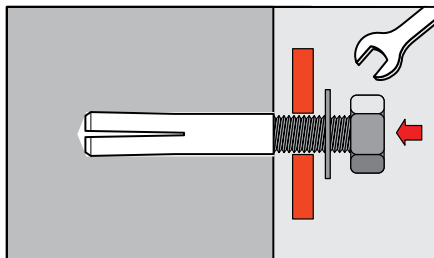
Инструкции по монтажу

Стальной забивной анкер



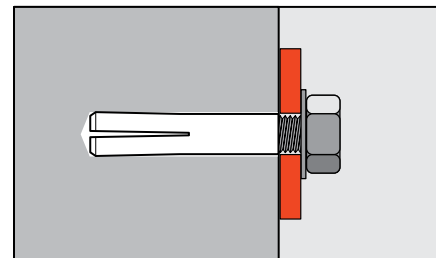
1. Установить анкер

Просверлить отверстие по размерам, указанным изготовителем. Очистить отверстие. Вставить анкер в отверстие, расклинить с помощью молотка и специального инструмента



2. Закрепить монтируемую деталь

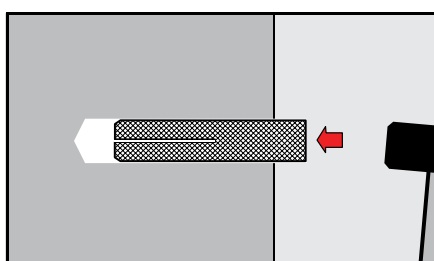
Ввинтить болт, винт или шпильку с навешенной на них монтируемой деталью



3. Окончательно зафиксировать

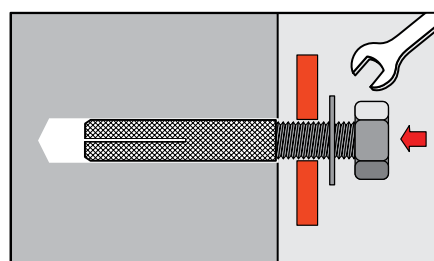
При ввинчивании болта, винта или шпильки происходит дополнительное расправление и фиксация

Латунный разрезной анкер



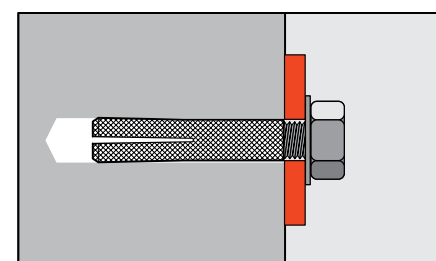
1. Установить анкер

Просверлить отверстие по размерам, указанным изготовителем. Очистить отверстие. Вставить анкер в отверстие и забить его



2. Закрепить монтируемую деталь

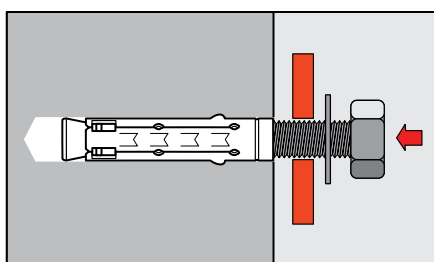
Ввинтить болт, винт или шпильку с навешенной на них монтируемой деталью



3. Окончательно зафиксировать

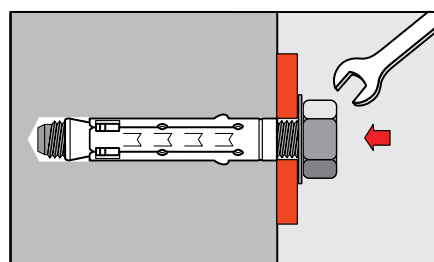
При ввинчивании болта, винта или шпильки происходит дополнительное расправление и фиксация

Стандартный, усиленный, клиновидный анкер



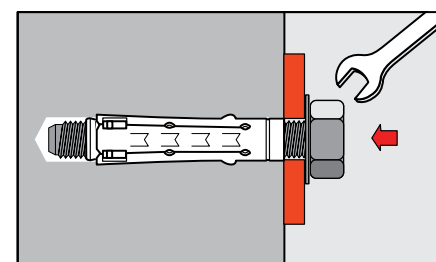
1. Установить анкер

Просверлить отверстие по размерам, указанным изготовителем. Очистить отверстие. Вставить анкер в отверстие и забить его



2. Закрепить монтируемую деталь

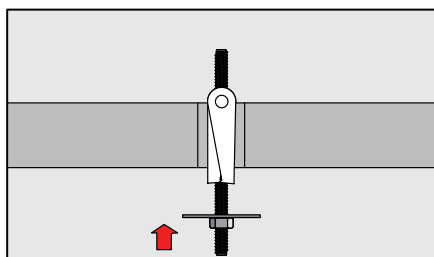
Установить монтируемую деталь и зафиксировать ее с помощью болта, винта или шпильки и гайки



3. Окончательно зафиксировать

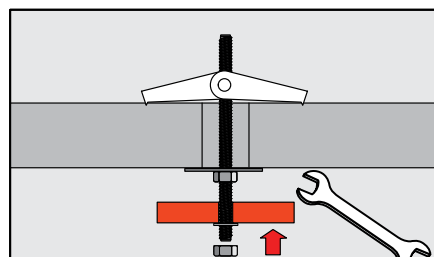
При затягивании болта, винта или гайки происходит дополнительное расправление и фиксация анкера

Складной анкер для пустотелых конструкций (со шпилькой, крючком, кольцом, винтом)



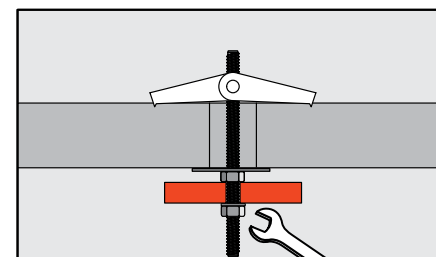
1. Установить анкер

Просверлить отверстие по размерам, указанным изготовителем. Вставить анкер в отверстие и забить его



2. Закрепить монтируемую деталь

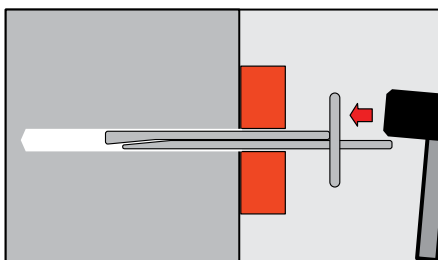
В пустоте стопорные крылья под воздействием пружины открываются



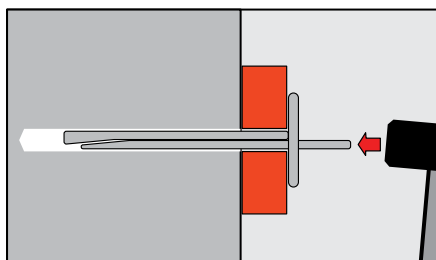
3. Окончательно зафиксировать

При затягивании гайки происходит окончательная фиксация анкера

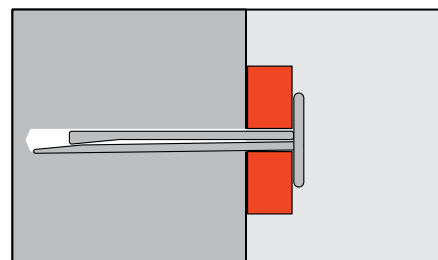
Анкер-клин потолочный


1. Установить анкер

Просверлить отверстие по размерам, указанным изготовителем, и очистить его. Установить потолочный дюбель, пропустив его сквозь монтируемую деталь. Забить анкер в просверленное отверстие

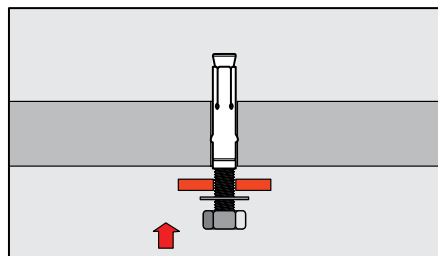

2. Закрепить монтируемую деталь

При монтаже клиновидные части анкера смещаются относительно друг друга и распираются в просверленном отверстии, осуществляя крепление с высокой степенью надежности

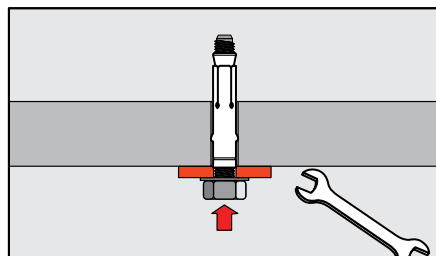

3. Окончательно зафиксировать

Зафиксировать анкер, забив клин заподлицо со стопорной шляпкой

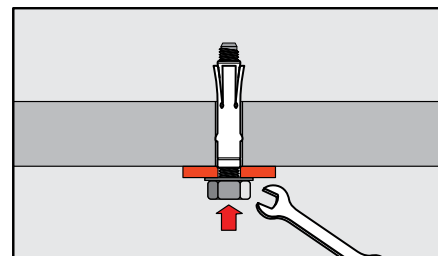
Анкер для пустотелых плит


1. Установить анкер

Просверлить отверстие по размерам, указанным изготовителем. Очистить отверстие. Вставить анкер в отверстие и забить его

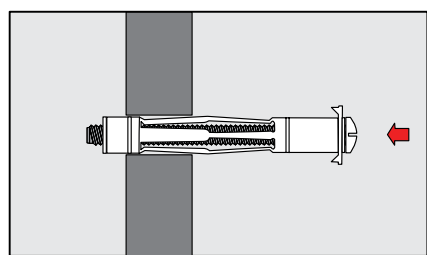

2. Закрепить монтируемую деталь

Установить монтируемую деталь и зафиксировать ее с помощью болта, винта или шпильки и гайки

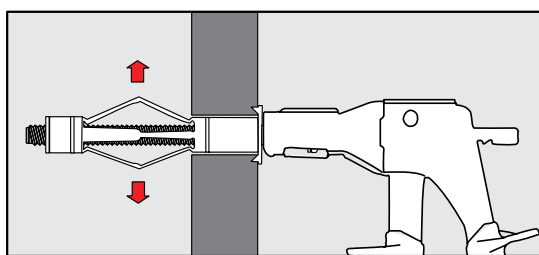

3. Окончательно зафиксировать

При затягивании болта, винта или гайки происходит дополнительное распирание и фиксация анкера

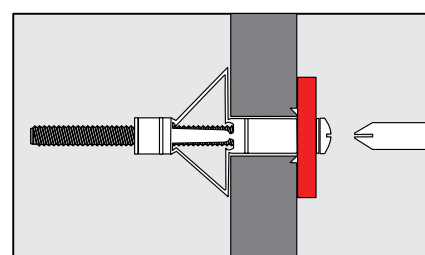
Металлический дюбель для пустотелых конструкций


1. Установить дюбель

Просверлить отверстие по размерам, указанным изготовителем. Вставить дюбель в отверстие и забить его


2. Зафиксировать дюбель

При помощи специальных монтажных клещей зафиксировать дюбель


3. Закрепить монтируемую деталь

При помощи отвертки или шуруповерта зафиксировать монтируемую деталь



VULCAN

Система огнестойких проходок "Vulcan"

Описание продукта	700
Проходка из огнестойких подушек	701
Проходка из огнестойких плит DP	702
Проходка из огнезащитных пеноблоков DT.....	703
Дополнительные огнестойкие компоненты (пена DF, DN, герметик DS)	704
Система огнестойких перегородок	706
Система огнестойких плит DG	707
Коробки ответвительные серии FS	708
Варианты монтажа	709

Огнестойкие проходки

Область применения

Кабельные проходки – это общее название заделки мест прохождения кабеленесущих лотков и кабель-каналов, пластиковых труб и отдельных кабелей через стены, потолочные перекрытия, либо специальные противопожарные преграды. Заделка кабельной проходки может выполняться различным способом и с применением различных материалов.

Основные требования, предъявляемые к кабельным проходкам в нормативных документах:

- негорючесть материала;
- возможность замены кабеля в уже установленной кабельной проходке.

Виды кабельных проходок

Компания ДКС предлагает широкий ассортимент кабельных проходок на основе различных технических решений, которые могут комбинироваться между собой, в зависимости от сложности коммуникаций, проходящих через проходку, а также ряд дополнительных компонентов, предназначенных для увеличения огнестойкости проходки и расширения области применения кабеленесущих систем ДКС.

Кабельная проходка из огнестойких подушек DB является самой легкой для монтажа. Подушки просто плотно закладываются в проем проходки; они могут быть легко извлечены в случае необходимости прокладки дополнительного кабеля. Наполнитель огнестойкой подушки содержит вермикулит – материал, имеющий высокий коэффициент водопоглощения (до 500 %).

Под воздействием тепла вода, которая содержится в вермикулите, начинает моментально испаряться. Водяной пар раздувает подушку, которая формирует герметичное уплотнение внутри проема кабельной проходки и тем самым препятствует распространению пламени внутрь защищаемого помещения.

Огнестойкие плиты DP, состоящие из минерального волокна, которое не плавится даже при температуре 1000 °С, и покрытые специальным огнезащитным составом, являются наиболее распространенным способом организации кабельных проходок. Основным преимуществом огнестойких плит является возможность создания проходок с очень большой площадью поверхности, что позволяет монтировать проходки для сложных кабельных трасс с несколькими ярусами кабельных лотков.

Применение огнестойкой проходки из огнезащитных пеноблоков DT позволяет избежать использования компонентов, содержащих мелкодисперсные составляющие и минеральные волокна. Легкость использования пеноблока позволяет значительно сократить время монтажа, так как для этого необходимо всего лишь нарезать пеноблок на куски, соответствующие ширине основания лотка или проема проходки.

Дополнительные компоненты

Дополнительные компоненты системы не могут быть использованы отдельно в качестве самостоятельных кабельных проходок. Огнестойкая пена DF используется для герметизации стыков и щелей в стенах или перекрытиях, а также для заделки трещин, отверстий, вентиляционных каналов, монтажа дверей и окон.

Огнестойкий герметик предназначен для герметичной заделки стыков и щелей при монтаже проходки на основе огнестойких плит, подушек и пеноблока.

Преимущества

Высокая степень огнестойкости, подтвержденная сертификационными испытаниями.

Система компонентов, позволяющая расширить область применения кабеленесущих систем ДКС.

Легкость монтажа, не требующего специальных навыков.

Степень огнестойкости

Основным показателем эффективности огнестойкой проходки является предел огнестойкости, который определяется в ходе проведения специальных испытаний, и должен подтверждаться сертификатом соответствия требованиям технического регламента о требованиях пожарной безопасности.

Обозначение предела огнестойкости проходки состоит из условных обозначений, так называемых нормируемых предельных состояний, и цифры, соответствующей времени достижения одного из этих состояний (первого по времени) в минутах.

Всего существует три вида предельных состояний, обозначаемых в виде индекса IET:

- Литера I (Insulation) – потеря теплоизолирующей способности огнестойкой проходки вследствие повышения температуры на необогреваемой поверхности материала проходки более чем на 140 °С.
- Литера E (Integrity) – потеря целостности материала огнестойкой проходки в результате образования в конструкции огнестойкой проходки сквозных трещин или отверстий, через которые на необогреваемую поверхность проникают продукты горения и пламя.
- Литера T (Temperature) – достижение критической температуры нагрева материала элементов изделия в необогреваемой зоне проходки.

Проходка из огнестойких подушек DB



Описание

Огнестойкие подушки DB предназначены для монтажа проходок в местах пересечения кабеленесущими лотками стен или перекрытий. Подушки DB не подвержены воздействию воды и влажности, не гниют и не способствуют распространению плесени, поэтому они могут использоваться в течение длительного времени в сырых неветилируемых помещениях.

Конструкция

Проходка состоит из плотно уложенных подушек, оболочка которых изготовлена из высококачественного стекловолокна и сшита металлическими нитями, что обеспечивает ее абсолютную герметичность. В качестве огнеупорного покрытия оболочки используются составы на основе силикона и полиуретана. Изнутри подушка заполнена устойчивым к воздействию влаги расширяющимся вспучивающим наполнителем, не содержащим галогенов, формальдегида, минеральных волокон и асбеста.

Срок эксплуатации проходки – более 10 лет.

Принцип действия

Под воздействием высокой температуры (>200 °С) огнестойкие подушки разбухают более чем на 40 % от своего первоначального объема, тем самым формируя герметичное уплотнение, препятствующее дальнейшему распространению открытого огня и тепла.

Размер, мм	Вес, г	Предел огнестойкости	Код
120x100x25	310	120 минут	DB1801
120x150x30	500	120 минут	DB1802
120x200x30	650	120 минут	DB1803
120x250x35	750	120 минут	DB1804
120x300x35	1050	120 минут	DB1805

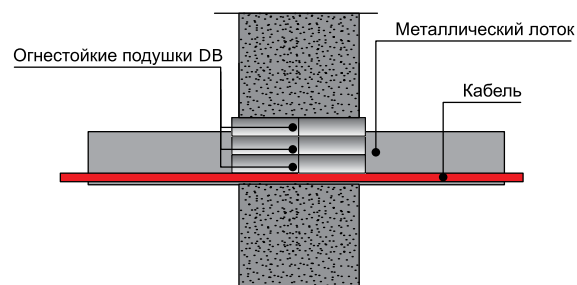
Дополнительные компоненты

Наименование	Упаковка	Код
Огнестойкий герметик DS	Ведро, 20 кг	DS1201
	Картридж 300 мл	DS1202

Монтаж кабельной проходки из огнестойких подушек DB

В качестве заделки проходки используются огнестойкие подушки DB с шириной, соответствующей ширине основания лотка (т. е. для лотка с шириной основания 200 мм необходимо использовать подушки 200x120 мм). Для обеспечения нормируемого предела огнестойкости 120 минут необходимо положить два ряда подушек с общей глубиной заделки равной 240 мм. Подушки укладываются одна на другую, поперек проходящих в лотке кабелей, до полной и плотной заделки проема проходки. Для того чтобы обеспечить защиту от проникновения дыма, необходимо заделать все имеющиеся щели между элементами заделки и проемом проходки огнестойким герметиком DS. Кроме того, рекомендуется нанести слой герметика, толщиной не менее 3 мм, на кабели, проходящие через проходку. Длина участка кабеля для нанесения герметика составляет 0,5 м с каждой стороны проходки.

Если размеры проема проходки больше, чем размеры лотка, проходящего через нее, или проходка представляет собой сложную конструкцию из нескольких лотков, необходимо заделать пространство вокруг лотков огнеупорными плитами DP.



Монтаж проходки из огнестойких подушек для металлического кабельного лотка

Проходка из огнестойких плит DP



Описание

Огнестойкие плиты DP являются основой для монтажа огнестойких проходок в местах пересечения стен или перекрытий сложными многоярусными системами кабельных лотков.

Конструкция

Плита DP состоит из минерального волокна высокой плотности (~150 кг/м³) с нанесенным на обе стороны огнестойким покрытием. Во время монтажа края и стыки огнестойких плит необходимо обработать огнеупорным герметиком DS для обеспечения защиты от дыма; в случае вертикального монтажа – для придания конструкции необходимой строительной жесткости.

Срок эксплуатации проходки – более 10 лет.

Принцип действия

Под воздействием высокой температуры (>200 °С) огнестойкое покрытие плиты вспучивается и препятствует распространению огня через проходку, при этом плита обеспечивает необходимую теплоизоляцию.

Размер, мм	Предел огнестойкости	Глубина заделки, мм	Код
1000x500x52	120 минут	200	DP1201
	150 минут	300	

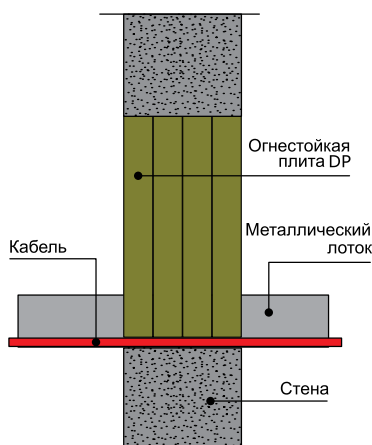
Дополнительные компоненты

Наименование	Упаковка	Код
Огнестойкий герметик DS	Ведро, 20 кг	DS1201
	Картридж, 300 мл	DS1202

Монтаж кабельной проходки из огнестойких плит DP

Первоначально следует измерить проем, в котором будет смонтирована проходка. Полученные размеры необходимо перенести на плиту (либо несколько плит, выложенных в форме проема) с обязательной разметкой проходящих закладных деталей проходки (кабельные лотки, отдельные кабели, шинопроводы, трубы). Далее, с помощью острого ножа или ножовки необходимо вырезать размеченные куски; для плотной "подгонки" вырезанные части должны быть чуть больше (около 0,2–0,3 мм с каждой стороны). Для нормируемого предела огнестойкости (120 минут) глубина заделки должна составлять не менее 200 мм, для 150 минут – глубина заделки – 300 мм, т. е. необходимо установить четыре куса плиты DP одну за другой.

Для лучшей герметизации проходки необходимо нанести слой огнестойкого герметика DS (не менее 3 мм толщиной) на все элементы (огнестойкие панели, кабели), заделав, тем самым, все имеющиеся щели. Длина участка кабеля, для нанесения герметика, составляет 0,5 м с каждой стороны проходки.



Монтаж проходки из огнестойкой плиты для металлического кабельного лотка.

Проходка из огнезащитных пеноблоков DT



Описание

Огнезащитные пеноблоки DT являются основой для создания герметичных огнестойких проходок в местах прохода металлических лотков через стены или перекрытия. Отличительной особенностью проходок такого типа является легкость монтажа с возможностью быстрой прокладки дополнительного кабеля в уже смонтированную проходку, отсутствие пыли и жидких компонентов, требующих высыхания.

Конструкция

Проходка монтируется из плотно уложенных пеноблоков. Щели и стыки необходимо заделать с помощью герметика DS.

Принцип действия

Под воздействием высокой температуры (>200 °C) пеноблоки начинают расширяться, выделяя при этом большое количество углеродной пены, которая блокирует дальнейшее распространению огня.

Срок эксплуатации проходки – более 10 лет.

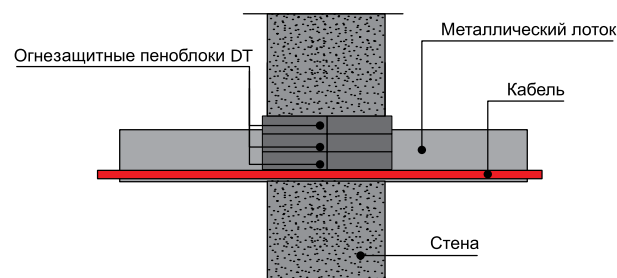
Размер, мм	Предел огнестойкости	Код
1000x120x30	120 минут	DT1201

Дополнительные компоненты

Наименование	Упаковка	Код
Огнестойкий герметик DS	Ведро, 20 кг	DS1201
	Картридж, 300 мл	DS1202

Монтаж кабельной проходки из огнестойкого пеноблока DT

Пеноблок DT следует нарезать острым ножом на куски, шириной на 0,5 мм больше ширины кабельного лотка. Для обеспечения нормируемого предела огнестойкости 90 минут необходимо положить два ряда пеноблоков DT с общей глубиной заделки равной 240 мм. Предварительно нарезанные куски пеноблока укладывают один на другой поперек проходящих в лотке кабелей, до полной и плотной заделки проема проходки. Для того чтобы обеспечить защиту от проникновения дыма, рекомендуется заделать все имеющиеся щели между элементами заделки и проемом проходки огнестойким герметиком DS. Кроме того, рекомендуется нанести слой герметика толщиной не менее 3 мм на кабели, проходящие через проходку. Длина участка кабеля для нанесения герметика составляет 0,5 м с каждой стороны проходки. В том случае, если размеры проема проходки больше, чем размеры лотка, проходящего через нее, или проходка представляет собой сложную конструкцию из нескольких лотков, необходимо заделать пространство вокруг лотков огнеупорными плитами DP.



Монтаж проходки из огнезащитных пеноблоков для металлического кабельного лотка

Огнестойкая пена DF



Описание

Однокомпонентная огнестойкая пена DF используется для быстрой герметизации стыков и щелей в стенах или перекрытиях, а также для заделки трещин, отверстий, вентиляционных каналов, монтажа дверей и окон. Конечный выход одного баллона порядка 25 л. Не допускать нагрев баллона солнечными лучами и использование продукта при температуре выше 50 °С.

Технические характеристики

Предел огнестойкости	150 минут
Температура монтажа	от +5 до +40 °С
Температура хранения/транспортировки	от +3 до +40 °С
Цвет	розовый
Срок годности	8 месяцев
Глубина заделки	200 мм при ширине зазора 30 мм

Упаковка	Код
Баллон, 740 мл	DF1201

Двухкомпонентная огнестойкая пена DN



Описание

Двухкомпонентная огнестойкая пена DN используется для создания герметичных огнестойких проходов в местах прохода металлических лотков через стены или перекрытия. Заполняемый объем после применения – 1200–2000 мл.

Технические характеристики

Предел огнестойкости	1ET 180
Температура монтажа	от +15 до +25 °С
Температура хранения/транспортировки	от +5 до +30 °С
Цвет	красный-коричневый
Срок годности	3 года
Глубина заделки	не менее 200 мм

Упаковка	Код
Картридж, 325 мл	DN1201
Пистолет для 2-компонентной пены, 1 шт.	DN1202

Огнестойкий герметик DS



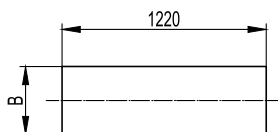
Описание

Огнестойкий герметик на водно-акриловой основе предназначен для герметичной заделки стыков и щелей при монтаже проходки на основе огнестойких плит, подушек и пеноблоков.

Технические характеристики

Температура монтажа	от +5 до +45 °С
Температура хранения	от +3 до +40 °С
Скорость застывания	3 мм за 24 часа
Скорость схватывания	10 минут
Предел деформации	20 % от начального уровня
Цвет	белый
Срок годности	8 месяцев

Упаковка	Код
Ведро, 20 кг	DS1201
Картридж, 300 мл	DS1202

Огнестойкие перегородки для кабельных линий

Описание:

Огнестойкие кабельные перегородки DD предназначены для разделения кабельных линий, что препятствует распространению пожара в случае его возникновения. Согласно действующим нормам Российской Федерации установка огнестойких перегородок необходима в случаях прокладки:

- взаиморезервируемых цепей (в одном коробе);
- цепей рабочего и аварийного эвакуационного освещения (в одном коробе);
- цепей до 42 В с цепями выше 42 В (в одном коробе);
- контрольных кабелей и кабелей связи с силовыми кабелями (в кабельном сооружении);
- силовых кабелей до 1 кВ и выше 1 кВ (в кабельном сооружении);
- рабочих и резервных кабелей выше 1 кВ питающих электроприемники I категории (в кабельном сооружении).

Конструкция:

Для установки перегородок горизонтально применяются консоли С-образного сечения производства ДКС ВВР-21, ВВР-41 или ВВД-21 дополненные специализированными держателями ВМЗ-15. При вертикальном монтаже перегородка крепится внутри короба к разделительной металлической перегородке SEP.

Характеристики:

- толщина 10 мм;
- предел огнестойкости E15 при испытании по ГОСТ 30247.0-94 и ГОСТ 30247.1-94.

Номинальная ширина, мм	Реальная ширина В, мм	Вес, кг	Код
50	50	0,57	DD0510
80	80	0,95	DD0810
100	100	1,21	DD1010
200	250	3,18	DD2010
300	350	4,45	DD3010
400	450	5,72	DD4010
500	550	6,99	DD5010
600	650	8,26	DD6010

Таблица подбора монтажных элементов

Номинальная ширина, мм	Код перегородки	Код держателя	Код консоли
200	DD2010	ВМЗ1520	ВВД2120
300	DD3010	ВМЗ1530	ВВД2130
400	DD4010	ВМЗ1540	ВВД2140
500	DD5010	ВМЗ1550	ВВД2150
600	DD6010	ВМЗ1560	ВВД2160

Огнестойкие плиты DG



Назначение:

Огнестойкие плиты DG предназначены для ограждения кабельных линий от воздействия пожара в случае его возникновения.

Сохранение работоспособности при огневом воздействии линии от 60–150 минут по ГОСТ 53316-2009.

Условия монтажа огнестойких плит:

- максимальное расстояние между опорами – 1200 мм;
- максимальная нагрузка на короб – 20кг/м;
- возможен монтаж короба с 3 стенками и 4 стенками

Характеристики:

- не поддерживающий горение материал: 2 слоя стеклопластика, гипсо-селикатное основание;
- защита от влаги;
- защита от плесени.

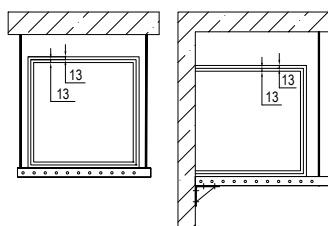
Наименование	Ширина, мм	Длина, мм	Вес, кг/м ²	Код
Плита огнестойкая 2000x1200x12,7 мм	1200	2000	10,20	DG1213
Плита огнестойкая 2200x600x25,4 мм	600	2200	20,40	DG0625

Наименование	Ширина, мм	Высота, мм	Длина, мм	Код
Уголок монтажный огнестойких плит 30x30x3000 мм	30	30	3000	DG3030

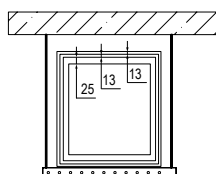
Таблица подбора монтажных элементов на 1 метр короба

Название элементов	Количество элементов для подвеса			Единица измерения	Описание	Код
	60 мин	90 мин	150 мин			
	монтаж для схемы с 3 и 4 стенками		монтаж для схемы с 3 стенками			
Плита огнестойкая 2000x1200x12,7 мм	4	4	4	м ²	каркас короба	DG1213
Плита огнестойкая 2200x600x25,4 мм	0	2	2	м ²		DG0625
Уголок монтажный огнестойких плит 30x30x3000 мм	4	4	4	м		DG3030
Саморезы для крепления плит между собой	80	120	120	шт.		саморезы
Герметик огнезащитный ведр. 20 кг	2	4	4	кг		DS1201
Забивной анкер М8	2	2	2	шт.	подвес короба	СМ400830
Профиль ВРМ-41	1	1	1	шт.		ВРМ4106
Винт для крепления к профилю DB или LAS М10х30	2	2	2	шт.		СМ041030
Гайка с насечкой, препятствующей откручиванию М8	2	2	2	шт.		СМ100800
Опорная пластина для С-образных профилей	2	2	2	шт.		ВНМ4141
Шпилька М8х2000	4	4	4	м		СМ200802
Забивной анкер М8	1	1	1	шт.	крепление к стене/потолку (3-сторонний короб)	СМ400830
Профиль ВРМ-41	1	1	1	шт.		ВРМ4106
Винт для крепления к профилю DB или LAS М10х30	2	2	2	шт.		СМ041030
Гайка с насечкой, препятствующей откручиванию М8	4	4	4	шт.		СМ100800
Опорная пластина для С-образных профилей	2	2	2	шт.		ВНМ4141
Шпилька М8х2000	2	2	2	м		СМ200802
Уголок двойной ВМС-10	1	1	1	шт.		ВМС1022HDZ

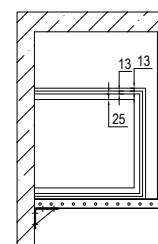
Примеры монтажа



Монтаж для схемы с 3 и 4 стенками (60 мин)



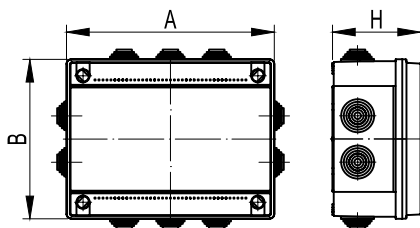
Монтаж для схемы с 4 стенками (90 мин)



Монтаж для схемы с 3 стенками (150 мин)

Коробки ответвительные серии FS

Коробка ответвительная с кабельными вводами серии FS из термопласта


Назначение:

- соединение и ответвление проводов и кабелей с сохранением работоспособности при пожаре.

Условия монтажа:

внутри помещений и на открытом воздухе под навесом.

Характеристики:

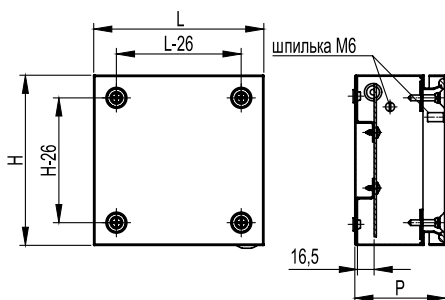
- материал – специальный термопласт;
- степень защиты IP55/IP56;
- цвет – оранжевый RAL 2003.

Комплектация:

- керамические клеммники;
- огнестойкие анкеры для монтажа на любое основание.

Время работоспособности не менее, мин	Соединительная способность			Корпус коробки				Упаковка, шт.	Код коробки серии FS	
	кол-во полюсов	сечение провода, мм ²	ток, А	условный размер, мм	габаритный размер (АхВхН), мм	кол-во вводов, шт.	максимальный диаметр, мм		с гладкими стенками	с кабельными вводами
45	4	4	6	100x100x50	114x114x62	6	25	1	FSB10404	FSB11404
45	6	4	6	100x100x50	114x114x62	6	25	1	FSB10604	FSB11604
45	5	6	10	100x100x50	114x114x62	6	25	1	FSB10506	FSB11506
45	5	10	20	100x100x50	114x114x62	6	25	1	FSB10510	FSB11510
45	5	16	30	150x110x70	165x124x84	10	25	1	FSB20516	FSB21516
90	4	10	32	150x110x70	165x124x84	10	25	1	FSK20410	FSK21410
90	6	10	32	240x190x90	254x199x102	10	32	1	FSK40610	FSK41610

Коробка ответвительная с кабельными вводами серии FS из стали


Назначение:

- соединение и ответвление проводов и кабелей с сохранением работоспособности при пожаре.

Условия монтажа:

внутри помещений и на открытом воздухе.

Характеристики:

- материал – сталь;
- степень защиты – IP55/IP66;
- цвет – оранжевый RAL 2003.

Комплектация:

- керамические клеммники;
- огнестойкие анкера для монтажа на любое основание.

Время работоспособности не менее, мин	Соединительная способность			Корпус коробки			Упаковка, шт.	Код коробки серии FS	
	кол-во полюсов	сечение провода, мм ²	ток, А	габаритный размер (LxHxP), мм	кол-во вводов, шт.	максимальный диаметр, мм		с гладкими стенками	с кабельными вводами
45	4	4	6	150x150x80	8	32	1	FSB30404	FSB31404
45	6	4	6				1	FSB30604	FSB31604
45	5	6	10				1	FSB30506	FSB31506
45	5	10	20				1	FSB30510	FSB31510
45	5	16	30				1	FSB30516	FSB31516
90	4	10	32				1	FSK30410	FSK31410
90	6	10	32				1	FSK30610	FSK31610

Варианты монтажа ответвительных коробок серии FS

Монтаж на стену



В комплект поставки коробки FS входят все необходимые элементы для настенного монтажа:

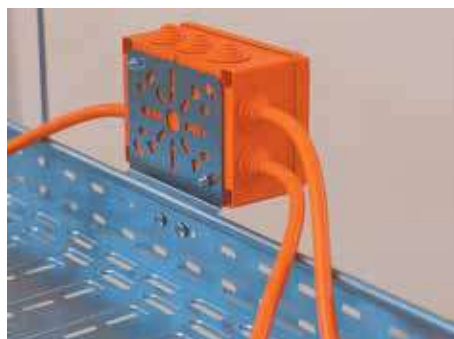
- пластина монтажная, оцинкованная сталь;
- клеммники керамические;
- стандартный анкер со шпилькой;
- крепежные элементы (винты, шайбы, гайки).

Монтаж на кронштейне коробки FS из стали



Описание монтажного элемента	Кол-во, шт.	Код
Комплект кронштейнов для настенного крепления	1	R5A50

Монтаж на борт лотка



Описание монтажного элемента	Кол-во, шт.	Код
Пластина монтажная вертикальная	1	LP3000
Гайка с насечкой, препятствующая откручиванию М6	4	CM100600
Винт с крестообразным шлицем М6х10	2	CM010610
Шестигранный болт М6х45	2	CM080645

Монтаж на поперечину лестничного лотка



Описание монтажного элемента	Кол-во, шт.	Код
Пластина монтажная вертикальная	1	LP4000
Гайка с насечкой, препятствующая откручиванию М6	4	CM100600
Винт с крестообразным шлицем М6х10	2	CM010610
Шестигранный болт М6х45	2	CM080645



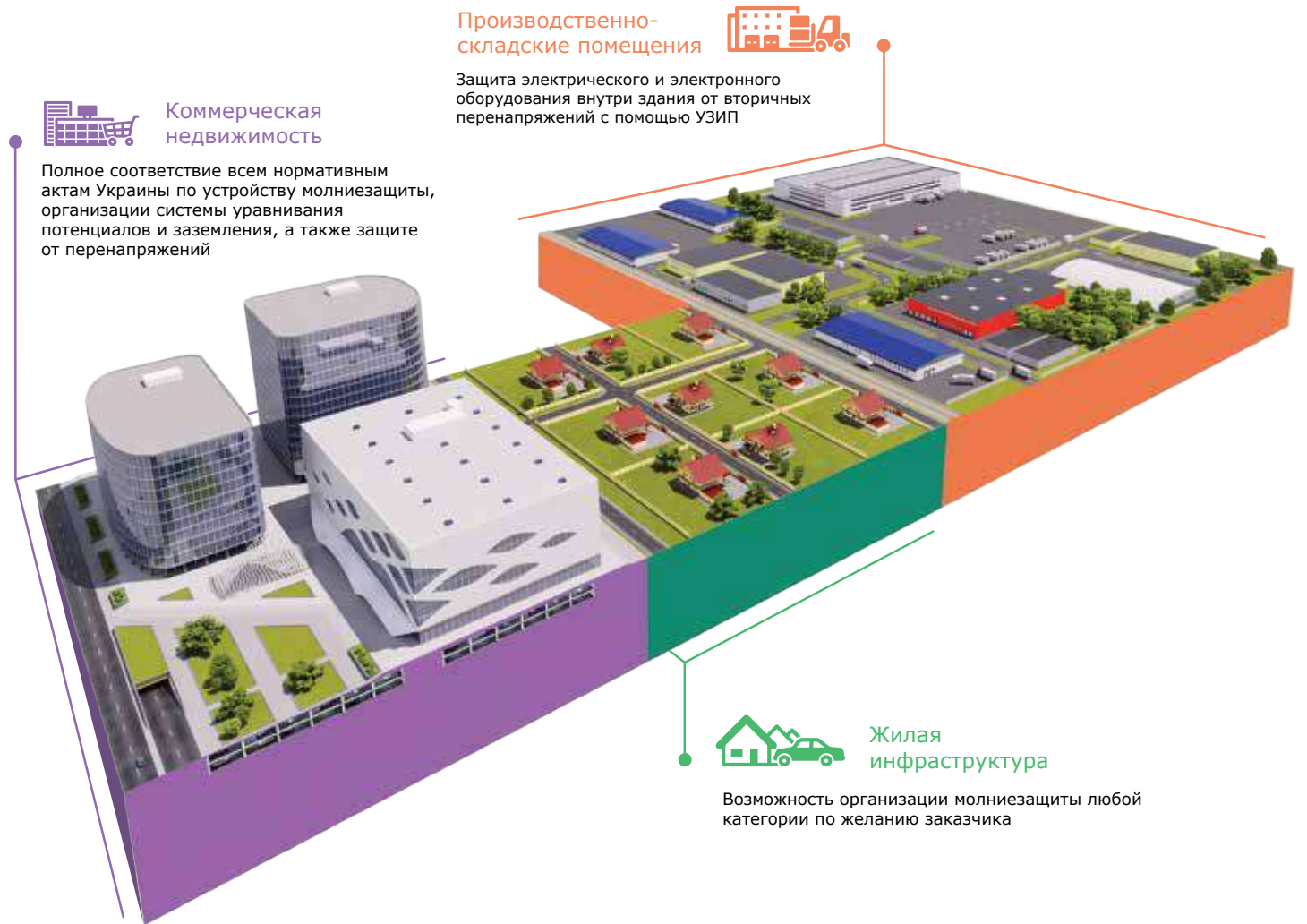
Система молниезащиты и заземления "Jupiter"

Сфера применения	712
Состав системы	714
Проводники	716
Молниеприемники	717
Соединители	728
Держатели	731
Заземление	743
Аксессуары	748
Активная молниезащита	752
Защита от импульсных перенапряжений	754

Система молниезащиты и заземления Jupiter

Компания "ДКС" предлагает комплексное решение – систему молниезащиты и заземления Jupiter. Она предназначена для перехвата разряда молнии и безопасного отведения тока в землю.

Применяемые проводники имеют покрытие, стойкое к коррозии и гарантирующее длительный срок службы. Широкий ассортимент соединителей и держателей делает монтаж системы быстрым и позволяет без затруднений прикрепить проводники к практически любым поверхностям. Характеристики системы соответствуют всем действующим нормативным требованиям, что позволяет применять ее как в частном, так и промышленном строительстве.



Плоские кровли
Создание молниеприемной сетки на плоских кровлях



Оборудование на кровле
Защита расположенного на кровле оборудования с помощью стержневых молниеприемников



Скатные кровли
Создание молниеприемной сетки на скатных кровлях



Заземляющие шины

Заземление корпусов оборудования и других открытых проводящих частей в производственных помещениях



Защита от перенапряжений

Устройства защиты от импульсных перенапряжений



Контуры заземления

Организация контура заземления для системы молниезащиты, главной заземляющей шины и нейтрали трансформатора

Отличительные особенности

- проводники обладают качественным цинковым покрытием, предотвращающим коррозию;
- болтовые соединители дают надежный электрический контакт и позволяют избежать использования сварки;
- специальные держатели помогают быстро и удобно разместить проводники на различных поверхностях;
- набор аксессуаров позволяет произвести монтаж системы без затруднений;
- содержит проводники и монтажные элементы медного и омедненного исполнения.

Преимущества

- **Качество подтверждено европейскими сертификатами.**
- **Высокая скорость и легкость монтажа:** широкий выбор аксессуаров.
- **Разные материалы исполнения:** сталь оцинкованная, сталь горячего оцинкования, медь, омеднение, нержавеющая сталь, алюминий, латунь, сталь лакированная.
- **Широкий выбор цветовых решений** позволяет подобрать аксессуары по цвету крыши.
- **Универсальность и модульность.**
- **Техническая поддержка.** Специалисты "ДКС" оказывают бесплатные услуги по проектированию. Кроме того, существует специальная программа для проектирования систем молниезащиты.

Выполненные проекты:



Чернобыльская АЭС, ХОЯТ-2, г. Чернобыль



Солнечная электростанция, г. Припять



Деревообрабатывающее предприятие «Barlinek», г. Винница



Радеховский сахарный завод, с. Павлов, Львовская область



ЖК «Комфорт Таун», г. Киев



Фармацевтическая фабрика «Vishpha», г. Житомир



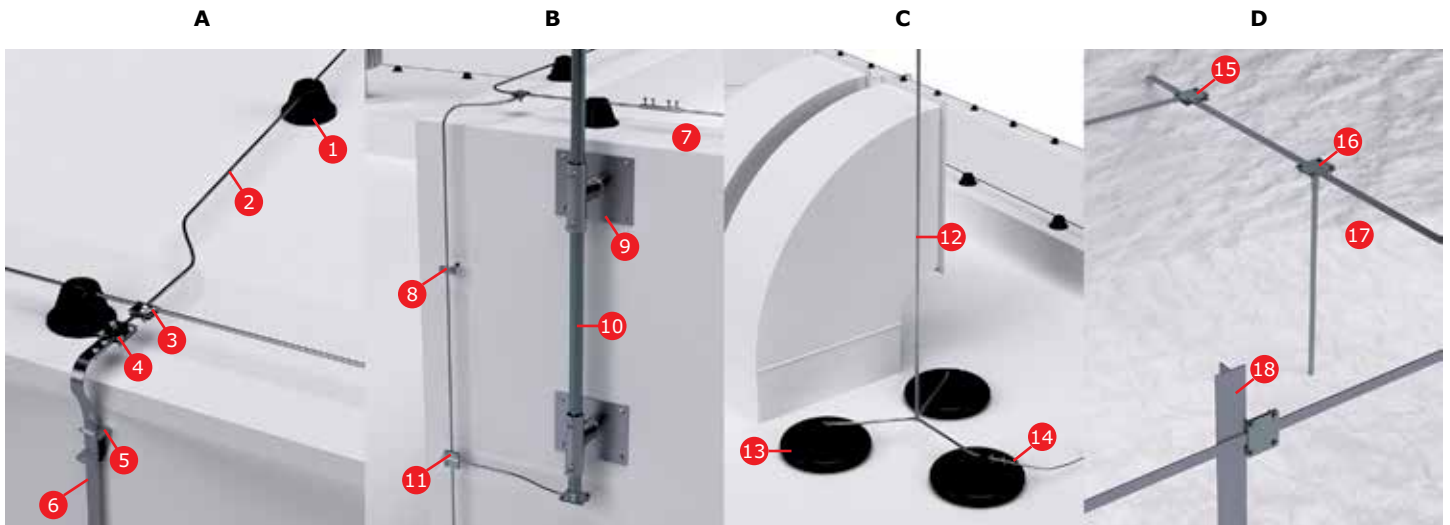
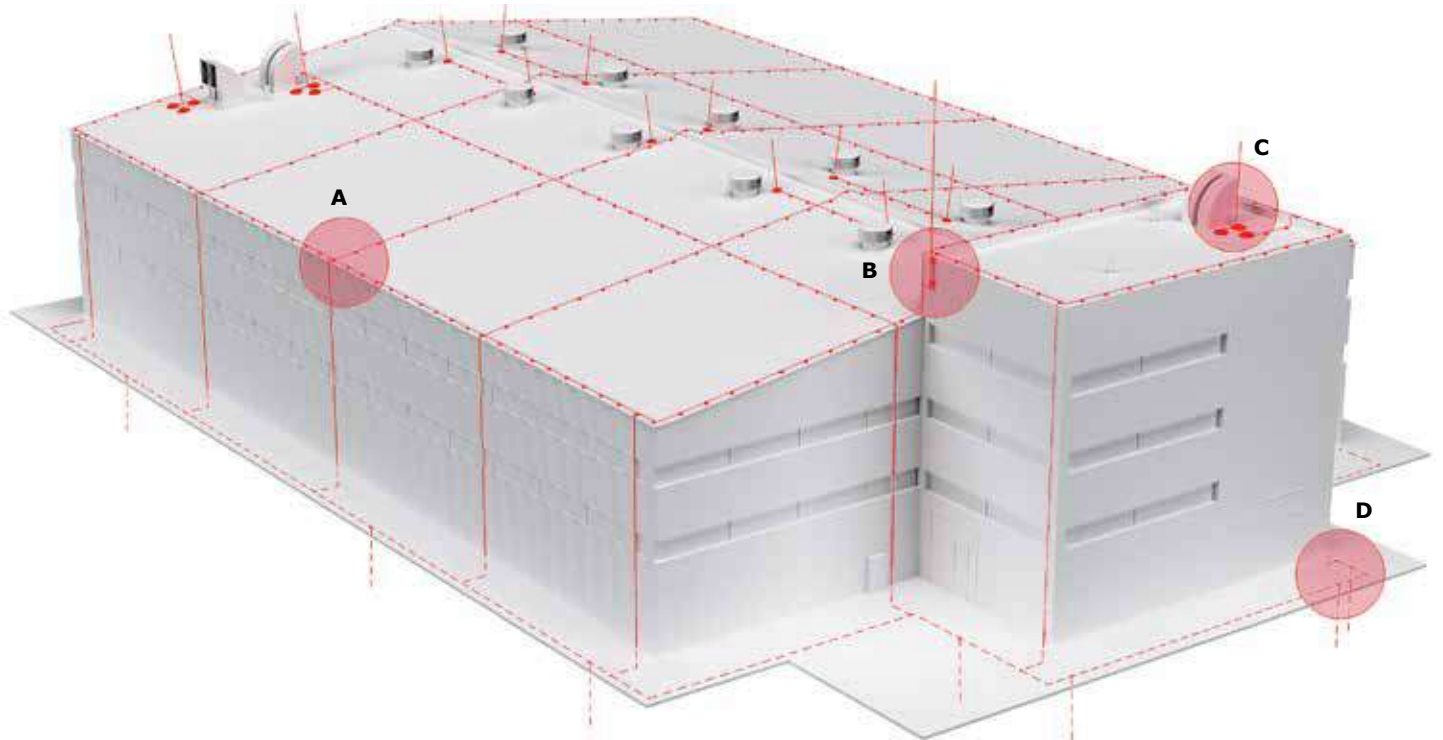
Лутовиновский элеватор АФ «Добробут», с. Лутовиновка, Полтавская область



Завод по производству холодильного оборудования «Green Cool», г. Винница

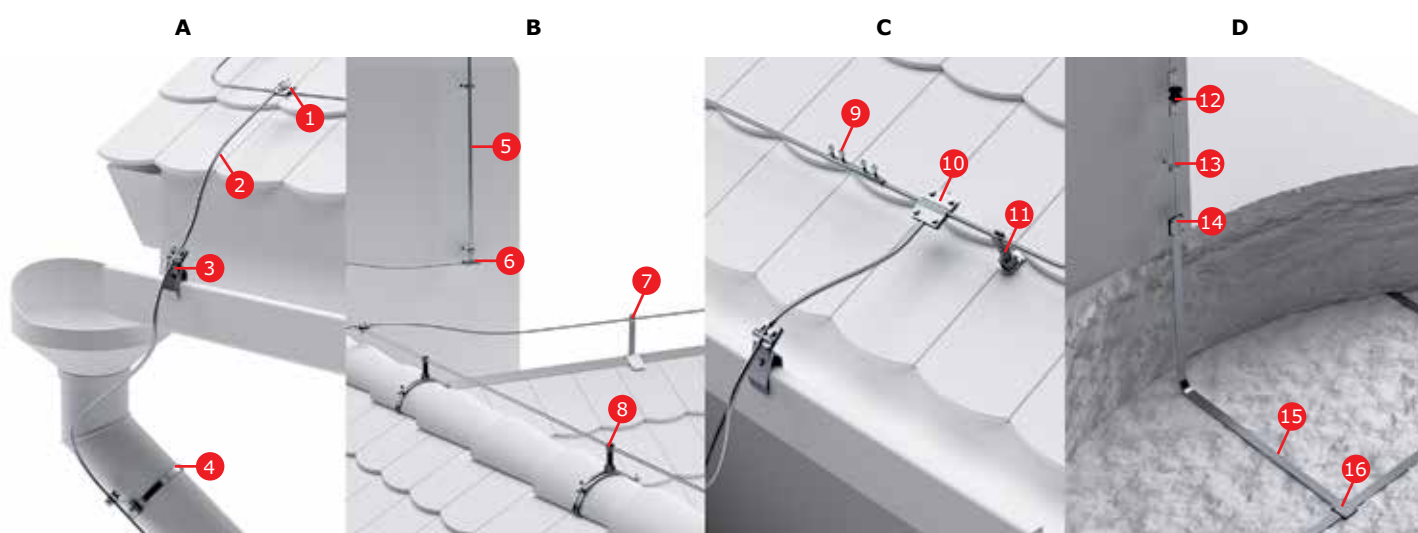
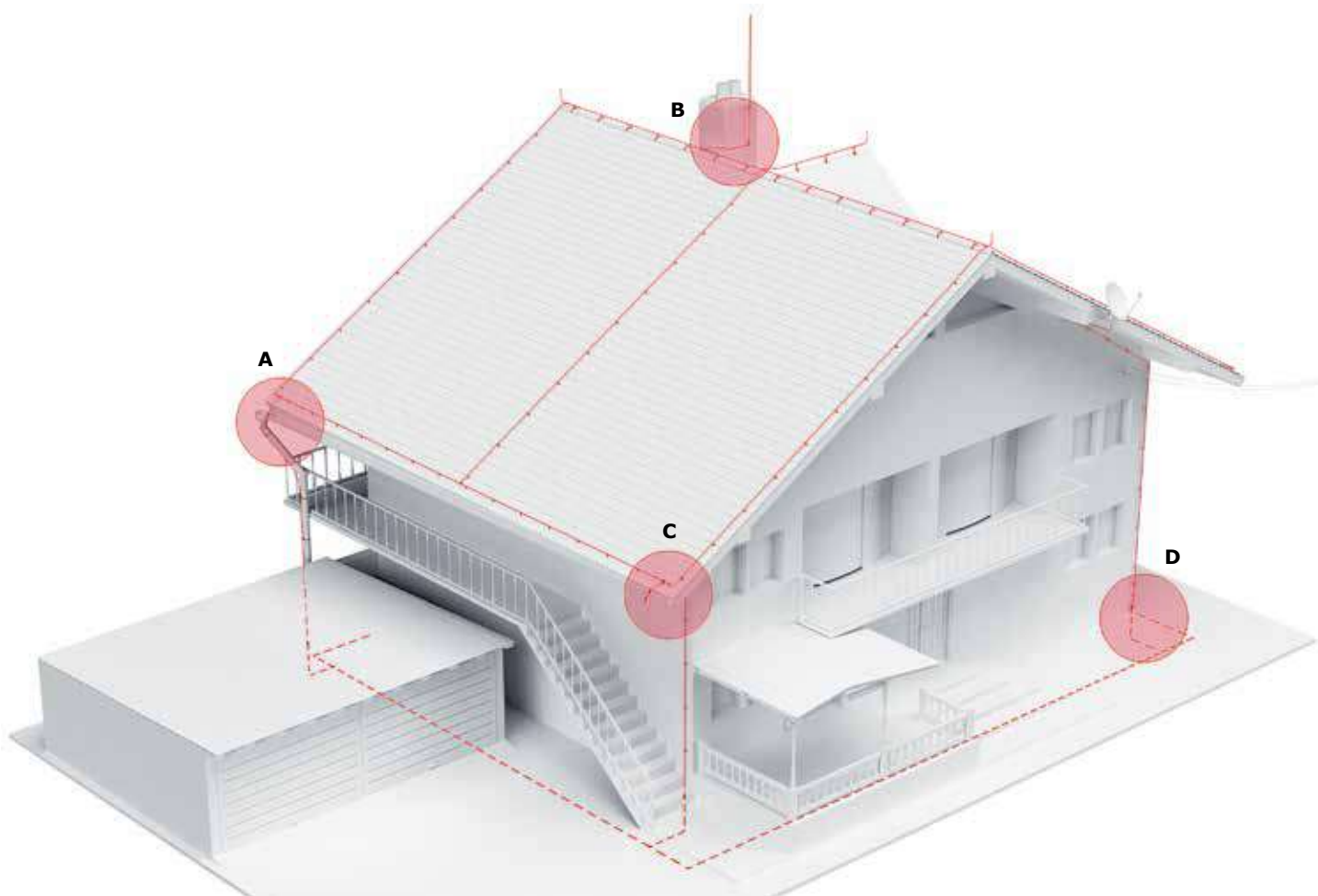


Загородный СПА отель "ШішкіNN", с. Сновянка, Черниговская область

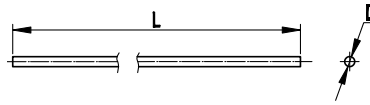
Организация системы для строений с плоской кровлей


- | | |
|--|---|
| 1 Универсальный держатель с бетоном ND2103 | 10 Молниеприемная мачта NL7000 |
| 2 Пруток-катанка горячеоцинкованный Ø8 NC1008 | 11 Соединение прутки-пруток Ø8 NG3104 |
| 3 Универсальный соединитель NG3103 | 12 Молниеприемная мачта NL7000 |
| 4 Контрольный соединитель NG3203 | 13 Бетонное основание 40 кг NL0500 |
| 5 Скоба-держатель полосы ND2311 | 14 Соединитель проводника для молниеприемника NG6606 |
| 6 Полоса горячеоцинкованная 25x4 NC2254 | 15 Соединитель полоса-полоса с разделительной пластиной NG3106 |
| 7 Соединитель круглого проводника NG3202 | 16 Комплект стержневого вертикального заземлителя NE1231+NE1232 |
| 8 Фасадный держатель ND2307 | 17 Полоса горячеоцинкованная 40x4 NC2444 |
| 9 Настенный держатель для молниеприемных мачт длиной 5-7 метров NL0100 | 18 Профильный вертикальный заземлитель 50x50x5 NE5503 |

Организация системы для строений со скатной кровлей



- | | |
|--|---|
| 1 Универсальный соединитель NG3103 | 9 Соединитель круглого проводника NG3202 |
| 2 Пруток-катанка горячеоцинкованный Ø8 NC1008 | 10 Соединение прутков-прутков Ø8 NG3104 |
| 3 Держатель прутка на водостоке с болтом ND2308 | 11 Пластиковый держатель под черепицу ND2214 |
| 4 Хомут на металлические трубы 80–160 мм NG3001 | 12 Искровой промежуток класса I NX0001 |
| 5 Молниеприемник с держателем 3 м NL7300 | 13 Фасадный держатель ND2307 |
| 6 Соединитель проводника для молниеприемника NG6606 | 14 Соединитель прутков-полосы с разделительной пластиной NG3101 |
| 7 Угловой коньковый зажим ND2202 | 15 Полоса горячеоцинкованная 40x4 NC2444 |
| 8 Коньковый регулируемый зажим с пластиковым держателем ND2204 | 16 Соединитель полосы-полосы с разделительной пластиной NG3106 |

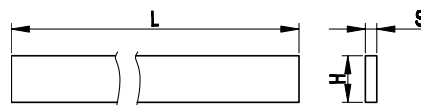
Проводники
Пруток-катанка

Назначение:

- построение молниеприемной сетки и системы токоотводов.

Характеристики:

- толщина цинкового покрытия для NC1008 и NC1010 ~50 мкм (350 г/м²), EN 62561-2:2012.

D, мм	Сечение, мм ²	Материал	Вес бухты, кг	L, м	Код
8	50	горячеоцинкованная сталь	50	128	NC1008
10	78	горячеоцинкованная сталь	50	80	NC1010
8	50	омедненная сталь	50	126	NC1008CC
8	50	медь	50	112	NC1008CU
10	78	медь	50	71	NC1010CU
10	78	алюминий	1	250	NC1010AL
8	50	алюминий	1	384	NC1008AL

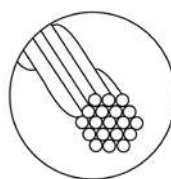
Полоса

Назначение:

- построение горизонтального заземлителя, систем защитного заземления и уравнивания потенциалов.

Характеристики:

- толщина цинкового покрытия для NC2254 и NC2444 ~70 мкм (500 г/м²), EN 62561-2:2012.

H, мм	S, мм	Сечение, мм ²	Материал	Вес бухты, кг	L, м	Код
25	4	100	горячеоцинкованная сталь	50	64	NC2254
30	3,5	105	горячеоцинкованная сталь	50	60	NC2335
40	4	160	горячеоцинкованная сталь	50	40	NC2444
25	4	100	омедненная сталь	50	61	NC2254CC
40	4	160	омедненная сталь	50	39	NC2444CC
20	4	80	медь	50	70	NC2204CU
25	4	100	медь	50	56	NC2254CU
40	4	160	медь	50	35	NC2444CU

Трос алюминиевый

Назначение:

- построение тросовых молниеприемников и термокомпенсационных соединений молниеприемной сетки и токоотводов.

Характеристики:

- состоит из 19-ти сплетенных проволок;
- суммарное сечение – 50 мм².

Диаметр, мм	Сечение	Материал	Вес 1 м, кг	Кол-во в бухте, м	Код
10	19x Ø1,8	алюминий	0,14	50	NC3050

Комплекты молниеприемников

Комплекты молниеприемников с бетонными основаниями, до 8 метров



Комплекты	Комплекующие	Кол-во, шт.	Код
Комплект молниеприемника, 1 м	молниеприемный стержень, 1 м	1	NL1000
	бетонное основание, 20 кг	1	NL0345
	соединитель проводника для молниеприемника	1	NG6606
Комплект молниеприемника, 2 м	молниеприемный стержень, 2 м	1	NL2000
	бетонное основание, 20 кг	1	NL0345
	соединитель проводника для молниеприемника	1	NG6606
Комплект молниеприемника, 3 м	молниеприемный стержень, 3 м	1	NL3001
	бетонное основание, 40 кг	1	NL0500
	соединитель проводника для молниеприемника	1	NG6606
Комплект молниеприемника, 4 м	молниеприемный стержень, 4 м	1	NL4001
	бетонное основание, 40 кг	1	NL0500
	соединитель проводника для молниеприемника	1	NG6606
Комплект молниеприемной мачты, 5 м	молниеприемная мачта, 5 м	1	NL5000
	тренога для молниеприемной мачты	1	NL0700
	бетонное основание, 40 кг	3	NL0500
	соединитель проводника для молниеприемника	1	в комплекте с NL5000
Комплект молниеприемной мачты, 6 м	молниеприемная мачта, 6 м	1	NL6000
	тренога для молниеприемной мачты	1	NL0700
	бетонное основание, 40 кг	3	NL0500
	соединитель проводника для молниеприемника	1	в комплекте с NL6000
Комплект молниеприемной мачты, 7 м	молниеприемная мачта, 7 м	1	NL7000
	тренога для молниеприемной мачты	1	NL0700
	бетонное основание, 40 кг	3	NL0500
	соединитель проводника для молниеприемника	1	в комплекте с NL7000
Комплект молниеприемной мачты, 8 м	молниеприемная мачта, 8 м	1	NL8001
	Усиленная тренога для молниеприемной мачты	1	NL0701
	бетонное основание, 40 кг	3	NL0500
	соединитель проводника для молниеприемника	1	в комплекте с NL8001

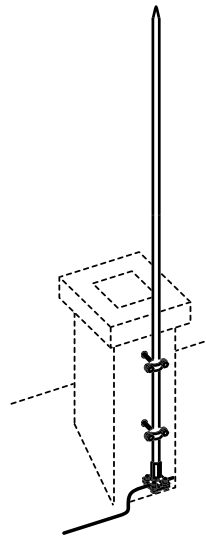
Комплекты молниеприемников с бетонными основаниями, 9-14 метров

Примечание:

- для установки требуется площадка диаметром не менее 4 метров.



Комплекты	Диаметр мачты, мм	Длина плеча основания, мм	Комплекующие	Кол-во, шт.	Код
Комплект молниеприемной мачты, 9 м	40/25/16	1650	Бетонное основание, 40 кг	5	NL0500
			Элементы молниеприемной мачты, 9 м	1	NL9010
Комплект молниеприемной мачты, 10 м	40/25/16	1650	Бетонное основание, 40 кг	5	NL0500
			Элементы молниеприемной мачты, 10 м	1	NL1110
Комплект молниеприемной мачты, 12 м	90/80/70/20/16	2285	Бетонное основание, 40 кг	12	NL0500
			Элементы молниеприемной мачты, 12 м	1	NL1210
Комплект молниеприемной мачты, 14 м			Бетонное основание, 40 кг	12	NL0500
	Элементы молниеприемной мачты, 14 м	1	NL1410		

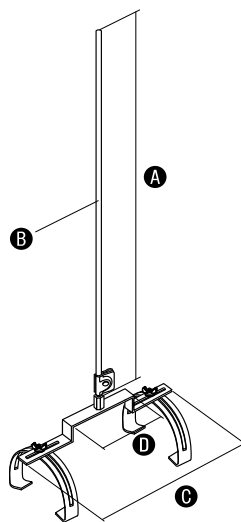
Молниеприемники
Молниеприемник с держателями

Назначение:

- установка на вертикальные поверхности (стена, вытяжная труба).

Характеристики:

- в комплекте имеются два держателя с дюбелями и установочный соединитель для подключения токоотвода;
- расстояние стержня от несущей поверхности – 75 мм;
- возможно подключение прутка диаметром 8 или 10 мм, а также полосы 25x4 мм при помощи муфты NE1305.

Длина, мм	Диаметр, мм	Материал	Вес, кг	Код
1000	16	алюминий	1,08	NL7100
1500			1,50	NL7150
2000			1,62	NL7200
3000			2,40	NL7300
1000		медь	1,5	NL7100CU
1500			1,8	NL7150CU
2000			2	NL7200CU
3000			2,75	NL7300CU

Молниеприемник с двойным зажимом на круглый конек

Назначение:

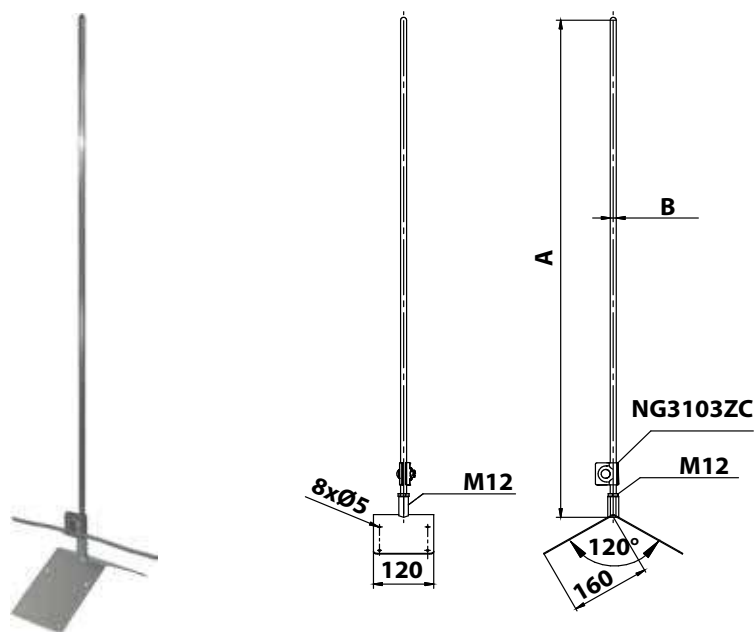
- защита надстроек на скатных кровлях, например, вентиляторов или спутниковых антенн.

Характеристики:

- возможно подключение прутка диаметром 8 или 10 мм.

А, мм	В, мм	С, мм	Д, мм	Диапазон зажима, мм	Материал	Код
1000	12	350	150	125 – 205	Алюминий/оцинкованная сталь	NL5100
1500						NL5150
2000						NL5200

Молниеприемник на угловой конек



Назначение:

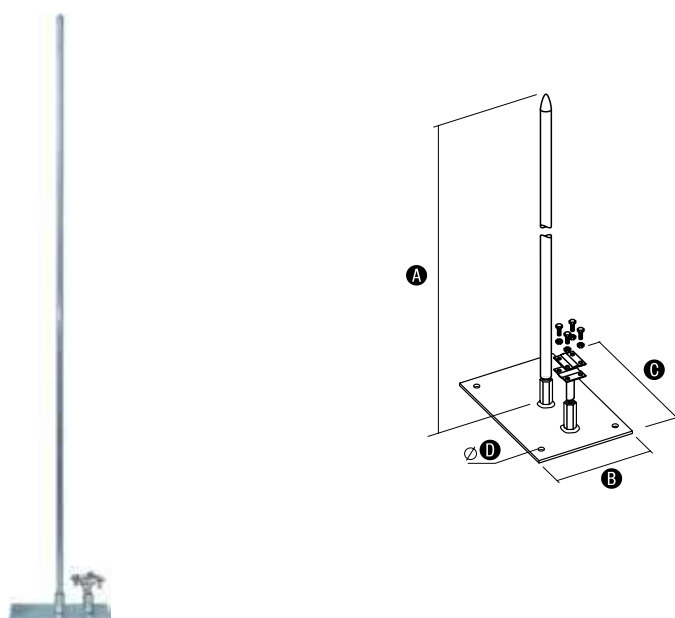
- защита надстроек на скатных кровлях, например, вентиляторов или спутниковых антенн.

Характеристики:

- возможно подключение прутка диаметром 8 или 10 мм.

A, мм	B, мм	Угол зажима, °	Материал	Код
1000	12	120	Алюминий/оцинкованная сталь	NL6100
1500				NL6150
2000				NL6200

Молниеприемник с металлическим основанием



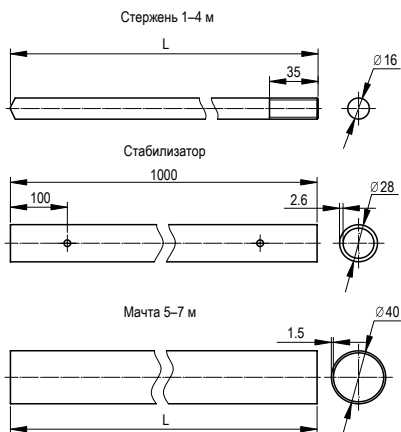
Назначение:

- защита оборудования, выступающего над уровнем кровли.

Характеристики:

- возможно подключение прутка диаметром 8 или 10 мм.

A, мм	B, мм	C, мм	D, мм	Диаметр, мм	Материал	Код
1000	100	250	11	16	алюминий	NL3011
2000	100	250	11			NL3002
3000	200	250	11			NL3003
4000	200	250	11			NL3004

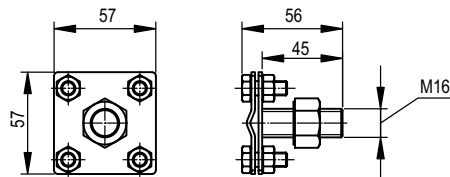
Молниеприемные стержни и мачты

Назначение:

- монтаж отдельностоящих стержневых молниеприемников.

Характеристики:

- стержни 1 - 4 м имеют резьбу M16 для ввинчивания в бетонные основания;
- мачты 5, 6 и 7 м – сборные, транспортная длина не более 3 м;
- устанавливаются в специальную треногу;
- комплектуются соединителями к токоотводу;
- подключение токоотводов к молниеприемникам осуществляется с помощью специального соединителя NG6606.

Наименование	L, мм	Наличие стабилизатора	Материал	Диаметр, мм	Вес, кг	Код
Стержни	1000	нет	алюминий	16	0,52	NL1000
	2000	нет		16	1,04	NL2000
	3000	нет		16	1,56	NL3001
	4000	нет		16	2,08	NL4001
Мачты	5000	есть	нержавеющая сталь	40	7,8	NL5000
	6000	есть		40	9,4	NL6000
	7000	есть		40	11	NL7000
	8000	есть		40	12,5	NL8001
	5000	есть	медь	40	7,6	NL5000CU
	6000	есть		40	10	NL6000CU

Соединитель проводника и стержня

Назначение:

- подключение молниеприемной сетки или токоотводов к молниеприемному стержню.

Характеристики:

- ввинчивается в точку подключения бетонного основания или соединяется с мачтой при помощи муфты NE1305.

Резьба, мм	Материал	Код
16	оцинкованная сталь	NG6606ZC
16	горячеоцинкованная сталь	NG6606
16	омедненная сталь	NG6606CC
16	медь / оцинкованная сталь	NG6606CUZC
16	медь	NG6606CU

Бетонные основания

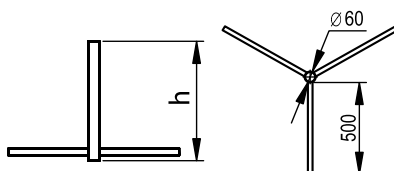
Назначение:

- установка стержневых молниеприемников на плоских горизонтальных поверхностях.

Характеристики:

- содержит две точки подключения с резьбой M16 для ввинчивания молниеприемного стержня и соединителя NG6606;
- точки подключения соединены металлической пластиной внутри основания.

Диаметр, мм	Вес, кг	Материал	Код
360	20	бетон	NL0345
500	40	бетон	NL0500

Тренога для молниеприемных мачт от 5 до 8 метров

Назначение:

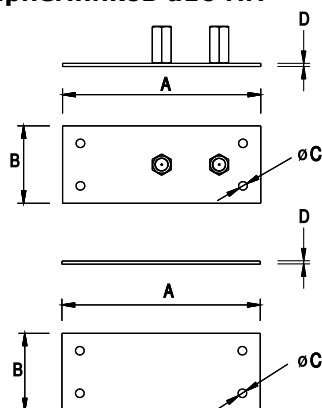
- установка молниеприемных мачт длиной 5-8 м.

Характеристики:

- устанавливается на три бетонных основания NL0500;
- крепежные элементы входят в комплект.

Вес, кг	h, мм	Материал	Код
9,0	650	горячеоцинкованная сталь	NL0700
12,5	2000	горячеоцинкованная сталь	NL0701

Металлическое основание для молниеприемников d16 мм

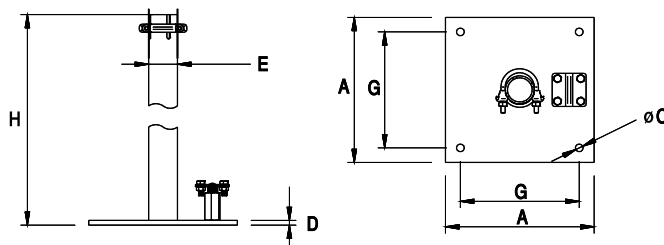


Назначение:

- для закрепления молниеприемников диаметром 16 к конструкции крыши. Металлическая подставка крепится к кровле с помощью шурупов, либо анкеров.

Материал	A, мм	B, мм	C, мм	D, мм	Код
оцинкованная сталь	250	200	11	4	NL3012A
оцинкованная сталь	250	200	11	4	NL3012

Металлическое основание для молниеприемников d40 мм

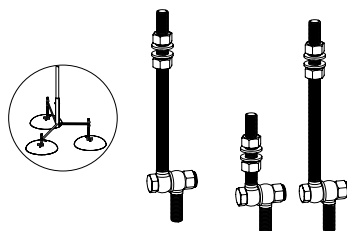


Назначение:

- для закрепления молниеприемников диаметром 40 к конструкции крыши. Металлическая подставка крепится к кровле с помощью шурупов, либо анкеров.

Материал	A, мм	C, мм	D, мм	E, мм	G, мм	H, мм	Код
оцинкованная сталь	250	13	8	60	200	900	NL3013

Регулировочный комплект

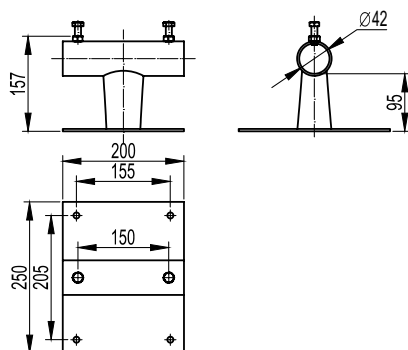


Назначение:

- для вертикального выравнивания молниеприемников на треноге или на одном бетонном основании.

Материал	Тип	Код
оцинкованная сталь	к молниеприёмникам на треноге	NL0511
оцинкованная сталь	к молниеприёмникам на одном бетонном основании	NL0512

Настенный держатель для молниеприемных мачт длиной 5–8 метров



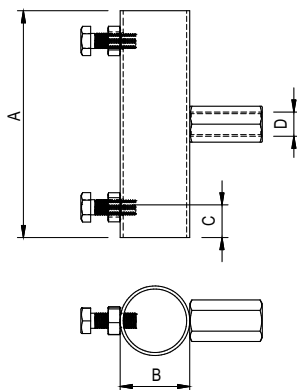
Назначение:

- крепление на вертикальную поверхность мачт длиной 5–8 м.

Примечание:

- для надежного крепления требуется два держателя на каждую мачту.

Диаметр мачты, мм	Материал	Код
≤31	горячеоцинкованная сталь	NL0131
≤50	горячеоцинкованная сталь	NL0100

Настенный держатель для мачт 5–7 метров

Назначение:

- крепление мачты к различным конструкциям.

Характеристики:

- крепление к различным конструкциям на хомуты NG3032/NG3032/NG3036;
- возможно крепление на вертикальную поверхность с помощью шпильки;
- возможно крепление обычных мачт 5–7 м;
- для установки молниеприемника необходимо использовать минимум 2 держателя.

Диаметр мачты, мм	A, мм	B, мм	C, мм	D, мм	Материал	Код
≤40	150	42	22	M16	оцинкованная сталь	NL0136

Держатель молниеприемника

Назначение:

- крепление токоотвода на изолированную штангу.

Диаметр молниеприемника, мм	Материал	Код
≤20	оцинкованная сталь	NL0117

Зажимный крепеж

Назначение:

- крепление молниеприемников к конструкции перил, труб и т.д.

Диаметр зажима, мм	Материал	Код
40	оцинкованная сталь	NL0134

Комплекты молниеприемников с изолированным токоотводом на бетонных основаниях

Назначение:

- обеспечение необходимого расстояния токоотвода от защищаемого объекта (для предотвращения искрения между ними) при размещении молниеприемника в непосредственной близости от самого объекта.

Комплекты	Комплектующие	Кол-во, шт.	Код
Комплект молниеприемника, 4 м	молниеприемник с изолированным токоотводом, 4 м	1	NL4005
	бетонное основание, 40 кг	3	NL0500
	тренога для молниеприемной мачты	1	NL0700
Комплект молниеприемника, 5 м	молниеприемник с изолированным токоотводом, 5 м	1	NL0050
	бетонное основание, 40 кг	3	NL0500
	тренога для молниеприемной мачты	1	NL0700
Комплект молниеприемника, 6 м	молниеприемник с изолированным токоотводом, 6 м	1	NL0060
	бетонное основание, 40 кг	3	NL0500
	тренога для молниеприемной мачты	1	NL0700
Комплект молниеприемника, 7 м	молниеприемник с изолированным токоотводом, 7 м	1	NL0070
	бетонное основание, 40 кг	3	NL0500
	тренога для молниеприемной мачты	1	NL0700

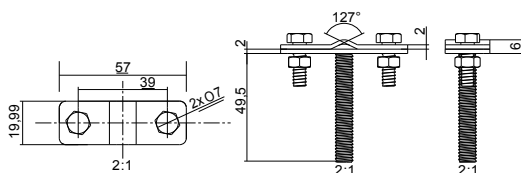
Изоляционная штанга



- Назначение:**
- обеспечение изоляционного расстояния.
- Характеристики:**
- регулируемый диапазон для труб различного диаметра.

Резьба подсоединения, А/В	Длина штанги, мм	Материал	Код
M8 / M8	500	пластик усиленный стекловолокном	NL0151
M8 / M16	500		NL0152
M16 / M16	500		NL0153
M8 / M8	750		NL0154
M8 / M16	750		NL0155
M16 / M16	750		NL0156
M8 / M8	1000		NL0157
M8 / M16	1000		NL0158
M16 / M16	1000		NL0159

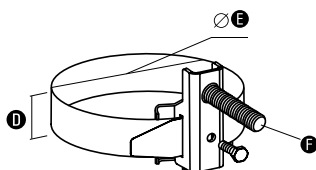
Держатель прутка на изолированной штанге



- Назначение:**
- крепление токоотвода на изолированную штангу.

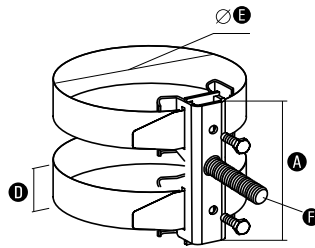
Тип проводника	Резьба, мм	Материал	Код
Пруток, 8 мм	M8	оцинкованная сталь	ND2402

Обойма универсальная одинарная



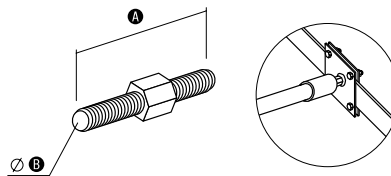
- Назначение:**
- крепление изоляционной штанги к водосточным трубам или колоннам.

D, мм	E, мм	F, мм	Материал	Код
24x0,4	до 150	M8	нержавеющая сталь	NG3021
24x0,4	до 150	M16		NG3022
24x0,4	150-300	M8		NG3023
24x0,4	150-300	M16		NG3024
24x0,4	300-500	M8		NG3025
24x0,4	300-500	M16		NG3026

Обойма универсальная двойная

Назначение:

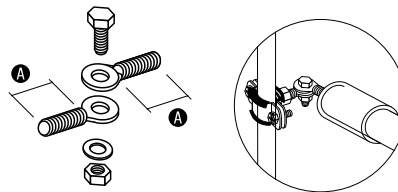
- крепление изоляционной штанги к водосточным трубам или колоннам.

A, мм	D, мм	E, мм	F, мм	Материал	Код
120	24x0,4	до 150	M8	нержавеющая сталь	NG3031
120	24x0,4	до 150	M16		NG3032
120	24x0,4	150-300	M8		NG3033
120	24x0,4	150-300	M16		NG3034
120	24x0,4	300-500	M8		NG3035
120	24x0,4	300-500	M16		NG3036

Прямой соединитель изоляционной штанги

Назначение:

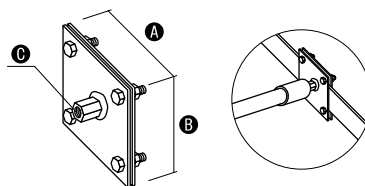
- соединение держателя с изоляционной штангой.

A, мм	B, мм	Материал	Код
50	M8	оцинкованная сталь	ND2421

Шарнирный соединитель изоляционной штанги

Назначение:

- крепление держателя изоляционной штанги под произвольным углом.

A, мм	Резьба подсоединения	Материал	Код
2x25	M8	оцинкованная сталь	ND2431

Прямой соединитель изоляционной штанги

Назначение:

- присоединение изоляционной штанги к конструкциям или установка на плоской кровле.

A, мм	B, мм	C, мм	Материал	Код
80	57	M8	оцинкованная сталь	ND2401

Комплект молниеприемника на бетонных основаниях с изолированным токоотводом высокого напряжения



Назначение:

- защита оборудования, которое нельзя присоединять к системе молниезащиты согласно технике безопасности. Благодаря токоотводу высокого напряжения молниеприемник можно использовать без изоляционного расстояния.

Характеристики:

- Молниеприемник изготовлен из нержавеющей стали и изолирующей штанги, на конце которой установлен алюминиевый наконечник, соединяемый с кабелем высокого напряжения NC9035 при помощи соединителя NG9001.

Внимание: Кабель высокого напряжения необходимо заказывать отдельно.

Комплекты	Комплектующие	Кол-во, шт.	Код
Комплект молниеприемника, 4 м	молниеприемник с изолированным токоотводом, 4 м	1	NL4002
	бетонное основание, 40 кг	3	NL0500
	тренога для молниеприемной мачты	1	NL0700
Комплект молниеприемника, 5 м	молниеприемник с изолированным токоотводом, 5 м	1	NL5002
	бетонное основание, 40 кг	3	NL0500
	тренога для молниеприемной мачты	1	NL0700
Комплект молниеприемника, 6 м	молниеприемник с изолированным токоотводом, 6 м	1	NL6002
	бетонное основание, 40 кг	3	NL0500
	тренога для молниеприемной мачты	1	NL0700
Комплект молниеприемника, 7 м	молниеприемник с изолированным токоотводом, 7 м	1	NL7002
	бетонное основание, 40 кг	3	NL0500
	тренога для молниеприемной мачты	1	NL0700

Изолированный токоотвод высокого напряжения



Назначение:

- применение в местах, где нет возможности обеспечить нужное расстояние между защищаемым оборудованием и молниеприемником.

Характеристики:

- токоотвод сделан из температуростойкого материала и имеет высокую устойчивость к воздействию ультрафиолета. Провод токоотвода изготовлен из меди;
- максимальное сопротивление проводника при 20°C – 0,524 Ω/km;
- температура эксплуатации: -30°C до +70°C;
- температура монтажа: -5°C до +40°C;
- огнезащитный при возгариании согласно PN-EN 60332-1-2; IEC 60332-1.

Сечение провода, мм ²	Наружный диаметр, мм	эквивалент изоляционного расстояния для воздуха, мм	эквивалент изоляционного расстояния для твердых строительных материалов, мм	Минимальный радиус изгиба, мм	Вес, кг/м.п.	Код
35	23,4	750	1500	~280	0,735	NC9035

Соединитель изолированного токоотвода



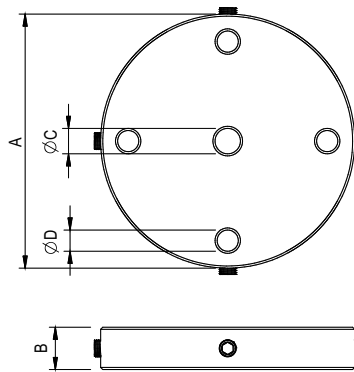
Назначение:

- соединение токоотвода высокого напряжения с неизолированными элементами системы молниезащиты.

Характеристики:

- в комплект входит тубик клея для фиксации болтов и термоусадочная трубка.

Длина, мм	Диаметр, мм	Материал	Код
100	28	латунь	NG9001

Соединительное кольцо для наружной установки изолированного токоотвода

Назначение:

- крепление наружного изолированного токоотвода к мачте.

Характеристики:

- крепится на наконечник мачты и закручивается с помощью болта с шестигранной головкой M10x35;
- позволяет осуществить одновременное подключение до 4 токоотводов;
- подключение изолированного токоотвода с помощью соединителя NG9001.

A, мм	B, мм	C, мм	D, мм	Материал	Код
120	20	12	10	алюминий	NG9003

Держатель изолированного токоотвода с гайкой

Назначение:

- крепление изолированного токоотвода.

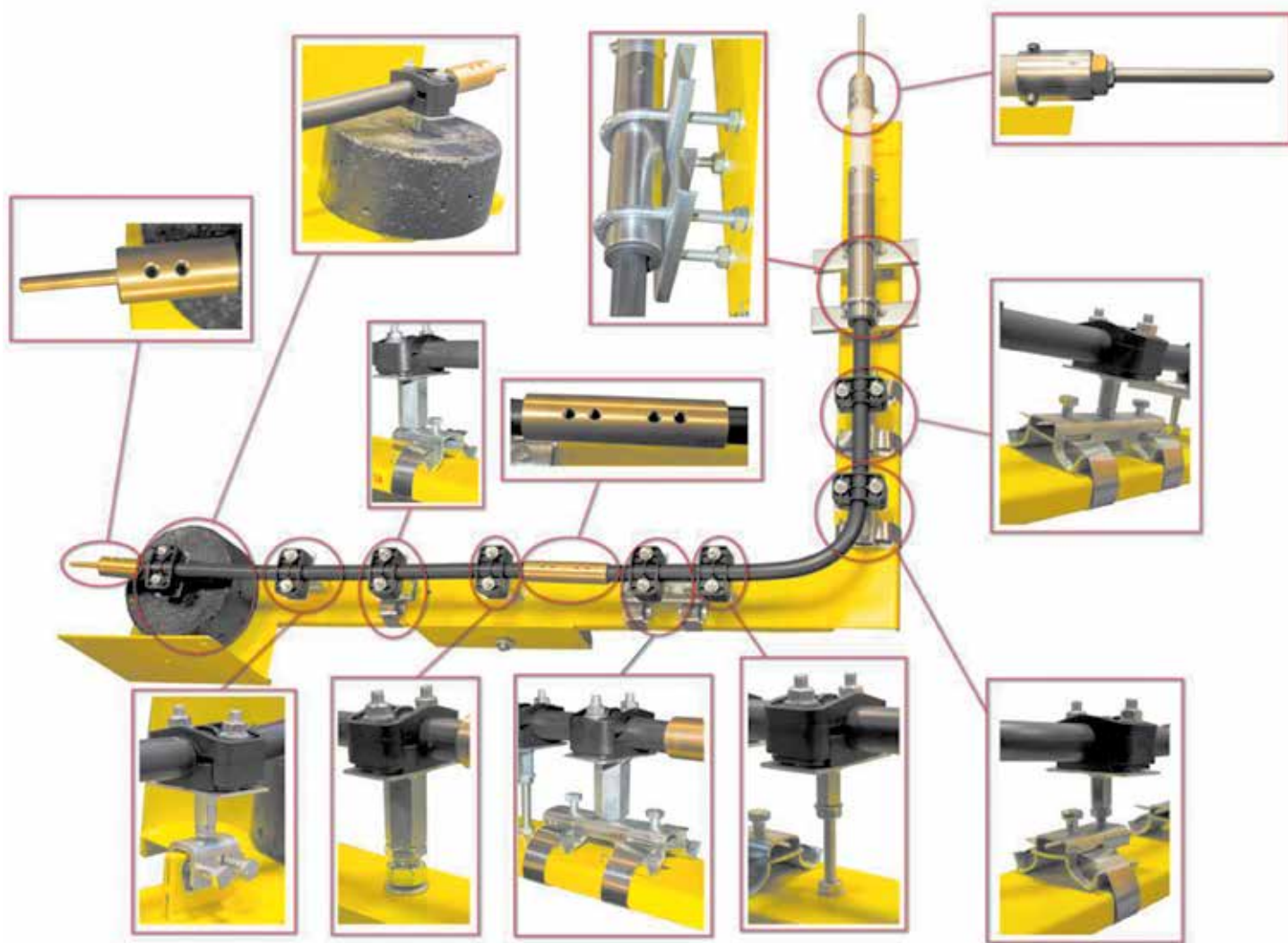
Длина, мм	Ширина, мм	Высота, мм	Резьба, мм	Код
70	40	70	M8	NG9004

Держатель изолированного токоотвода с шпилькой

Назначение:

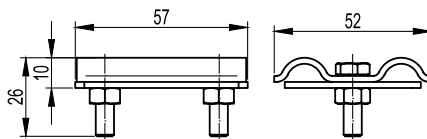
- крепление изолированного токоотвода.

Длина, мм	Ширина, мм	Высота, мм	Резьба, мм	Код
70	40	72	M8	NG9005



Соединители

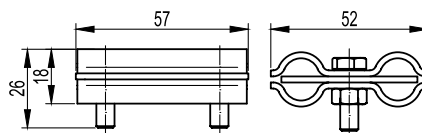
Соединитель для параллельного соединения прутка


Назначение:

- параллельное соединение прутка с прутком;
- соединение медных и оцинкованных прутков NG3108MS.

Тип проводника	Материал	Код
Пруток, 8 мм	оцинкованная сталь	NG3108ZC
Пруток, 8 мм	горячеоцинкованная сталь	NG3108
Пруток, 8 мм	омедненная сталь	NG3108CC
Пруток, 8 мм	латунь	NG3108MS

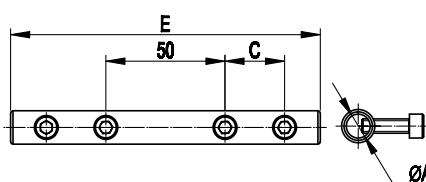
Соединитель для параллельного соединения с разделительной пластиной


Назначение:

- параллельное соединение прутка с прутком.

Тип проводника	Материал	Код
Пруток, 8 мм	оцинкованная сталь	NG3107ZC
Пруток, 8 мм	горячеоцинкованная сталь	NG3107
Пруток, 8 мм	медь	NG3107CU

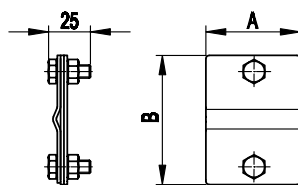
Соединитель круглого проводника


Назначение:

- усиленное соединение круглых проводников. Применяется при монтаже термокомпенсационных соединений.

Тип проводника	A, мм	C, мм	E, мм	Материал	Код
Пруток, 8–10 мм	10	25	130	оцинкованная сталь	NG3202ZC
Пруток, 8–10 мм	10	25	130	горячеоцинкованная сталь	NG3202
Пруток, 8–10 мм	10	25	130	омедненная сталь	NG3202CC
Стержень, 16 мм	16	30	150	оцинкованная сталь	NG3201ZC
Стержень, 16 мм	16	30	150	горячеоцинкованная сталь	NG3201
Пруток, 8 мм	10	25	130	латунь	NG3202MS

Зажим для параллельного соединения прутка и полосы

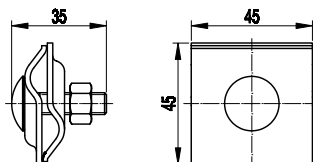


Назначение:

- параллельное соединение прутка с полосой.

Тип проводника	Количество болтов	A, мм	B, мм	Материал	Код
Пруток, 8–10 мм/полоса 25 мм	2	40	57	горячеоцинкованная сталь	NG3111
Пруток, 8–10 мм/полоса 25 мм	2	40	57	медь	NG3111CU
Пруток, 8–10 мм/полоса 25 мм	2	40	57	оцинкованная сталь	NG3111ZC
Пруток, 8–10 мм/полоса 40 мм	2	40	70	горячеоцинкованная сталь	NG3112
Пруток, 8–10 мм/полоса 40 мм	2	40	70	медь	NG3112CU
Пруток, 8–10 мм/полоса 40 мм	2	40	70	оцинкованная сталь	NG3112ZC

Универсальный соединитель

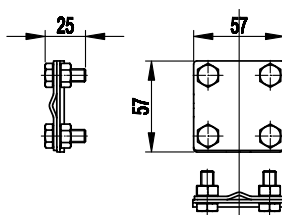


Назначение:

- параллельное, крестовое и Т-образное соединение прутка диаметром 8 мм при монтаже молниеприемной сетки и системы токоотводов.

Тип проводника	Материал	Код
Пруток, 8 мм	оцинкованная сталь	NG3103ZC
Пруток, 8 мм	горячеоцинкованная сталь	NG3103
Пруток, 8 мм	нержавеющая сталь	NG3103NI
Пруток, 8 мм	омеднённая сталь	NG3103CC
Пруток, 8 мм	медь	NG3103CU

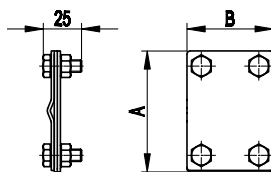
Крестовой соединитель пруток-пруток



Назначение:

- крестовое соединение прутка с прутком.

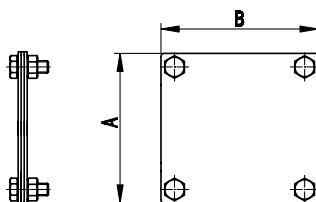
Тип проводника	Количество болтов	Материал	Код
Пруток, 8 мм	4	оцинкованная сталь	NG3104ZC
Пруток, 10 мм	4	оцинкованная сталь	NG3109ZC
Пруток, 8 мм	4	горячеоцинкованная сталь	NG3104
Пруток, 10 мм	4	горячеоцинкованная сталь	NG3109
Пруток, 8 мм	4	медь	NG3104CU
Пруток, 10 мм	4	медь	NG3109CU
Пруток, 10 мм	4	оцинкованная сталь / медь	NG3109CUZC
Пруток, 8 мм	2	оцинкованная сталь	NG3110ZC
Пруток, 8 мм	4	нержавеющая сталь	NG3104NI

Крестовой соединитель пруток-полоса с разделительной пластиной

Назначение:

- параллельное и крестовое соединение прутка с полосой;
- соединитель NG3104CUZC оснащен латунной пластиной, что позволяет соединить медный пруток и оцинкованную полосу.

Тип проводника	Количество болтов	A, мм	B, мм	Материал	Код
Пруток, 8–10 мм/полоса 25 мм	4	57	57	оцинкованная сталь	NG3102ZC
Пруток, 8–10 мм/полоса 25–40 мм	4	80	57	оцинкованная сталь	NG3101ZC
Пруток, 8–10 мм/полоса 25 мм	4	57	57	горячеоцинкованная сталь	NG3102
Пруток, 8–10 мм/полоса 25–40 мм	4	80	57	горячеоцинкованная сталь	NG3101
Пруток, 8–10 мм/полоса 25 мм	4	57	57	медь	NG3102CU
Пруток, 8–10 мм/полоса 25–40 мм	4	80	57	медь	NG3101CU
Пруток, 8–10 мм/полоса 25 мм	2	57	57	оцинкованная сталь	NG3111ZC
Пруток, 8–10 мм/полоса 25–40 мм	2	80	57	оцинкованная сталь	NG3112ZC
Пруток, 8–10 мм/полоса 25 мм	4	57	57	оцинкованная сталь/медь/латунь	NG3104CUZC
Пруток, 8–10 мм/полоса 25–40 мм	4	80	57	нержавеющая сталь	NG3101NI
Пруток, 8–10 мм/полоса 25–40 мм	4	80	57	оцинкованная сталь/медь/латунь	NG3101CUZC
Пруток, 8–10 мм/полоса 25 мм	4	57	57	оцинкованная сталь/медь/латунь	NG3102CUZC
Пруток, 8–10 мм/полоса 25 мм	4	57	57	нержавеющая сталь	NG3102NI

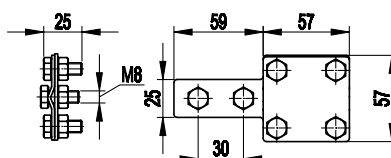
Отличие NG3102CUZC от NG3104CUZC: у первого нижняя пластина с канавкой для прутка

Крестовой соединитель полоса-полоса

Назначение:

- параллельное и крестовое соединение полосы с полосой.

Тип проводника	A, мм	B, мм	Материал	Код
Полоса, 25–40 мм	80	70	оцинкованная сталь	NG3105ZC
Полоса, 25–40 мм	80	70	горячеоцинкованная сталь	NG3105
Полоса, 25–40 мм	100	100	горячеоцинкованная сталь	NG3106
Полоса, 25–40 мм	80	70	медь	NG3105CU
Полоса, 25–40 мм	100	100	медь	NG3106CU
Полоса, 25–40 мм	80	70	нержавеющая сталь	NG3105NI
Полоса, 25–40 мм	80	70	оцинкованная сталь/медь/латунь	NG3105CUZC
Полоса, 25 мм	57	57	горячеоцинкованная сталь	NG3124
Полоса, 25–40 мм	80	70	горячеоцинкованная сталь	NG3125

У соединителей NG3124 и NG3125 нет разделительной пластины

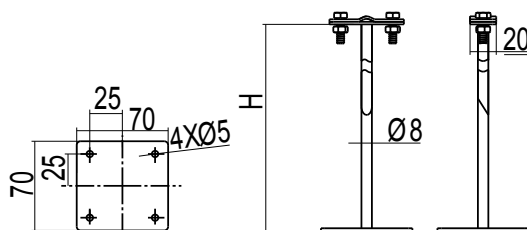
Контрольный соединитель

Назначение:

- измерение сопротивления контура заземления.

Тип проводника	Материал	Код
Пруток/полоса	оцинкованная сталь	NG3203ZC
Пруток/полоса	горячеоцинкованная сталь	NG3203
Пруток/полоса	медь	NG3203CU
Пруток/полоса	оцинкованная сталь/медь/латунь	NG3203ZCCU

Держатели

Держатель прута кровельный специальный



Назначение:

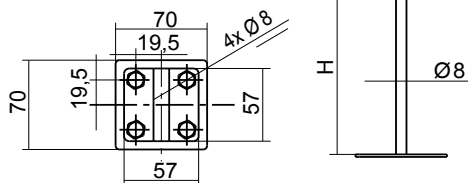
- крепление прута токоотвода на кровле.

Характеристики:

- крепится при помощи саморезов или методом приклеивания.

Тип проводника	Высота Н, мм	Материал	Код
Пруток, 8-10 мм	135	оцинкованная сталь	ND2331ZC
Пруток, 8-10 мм	400	оцинкованная сталь	ND2332ZC
Пруток, 8-10 мм	135	медь	ND2331CU
Пруток, 8-10 мм	400	медь	ND2332CU

Держатель прута крестовой на подставке

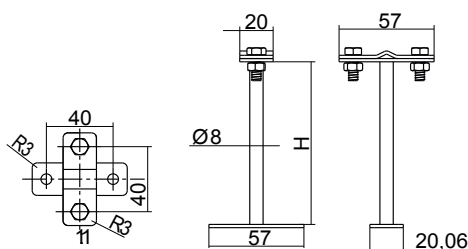


Назначение:

- перпендикулярное соединение прута токоотвода на плоской кровле.

Тип проводника	Высота Н, мм	Материал	Код
Пруток, 8-10 мм	135	оцинкованная сталь	ND2333ZC
Пруток, 8-10 мм	135	медь	ND2333CU

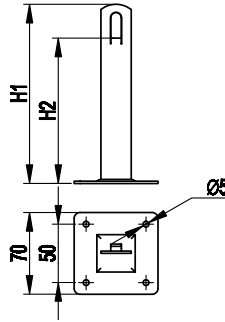
Держатель прута универсальный



Назначение:

- крепление прута токоотвода на кровле и стенах здания.

Тип проводника	Высота Н, мм	Материал	Код
Пруток, 8-10 мм	100	оцинкованная сталь	ND2334ZC
Пруток, 8-10 мм	100	медь	ND2334CU
Пруток, 8-10 мм	50	оцинкованная сталь	ND2335ZC
Пруток, 8-10 мм	50	медь	ND2335CU

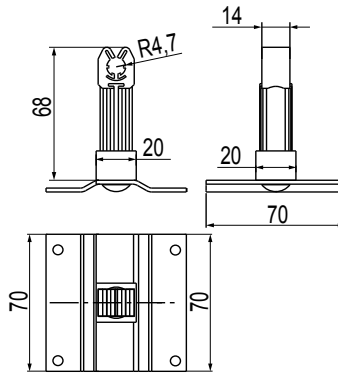
Металлический держатель

Назначение:

- крепление молниеприемной сетки на кровле при помощи саморезов.

Характеристики:

- проводник закрепляется безвинтовым зажимом при помощи плоскогубцев.

Тип проводника	H1, мм	H2, мм	Толщина, мм	Материал	Код
Пруток, 8 мм	100	75	2	оцинкованная сталь	ND2106ZC
Пруток, 8 мм	150	125	2	оцинкованная сталь	ND2105ZC
Пруток, 8 мм	100	75	2	горячеоцинкованная сталь	ND2106
Пруток, 8 мм	150	125	2	горячеоцинкованная сталь	ND2105
Пруток, 8 мм	100	75	2	медь	ND2106CU
Пруток, 8 мм	150	125	2	медь	ND2105CU

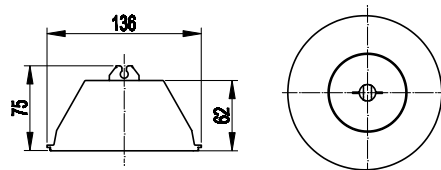
Кровельный держатель с пластиком

Назначение:

- крепление прута на кровле.

Характеристики:

- крепится к поверхности с помощью кровельных саморезов или методом приклеивания;
- пластиковый элемент позволяет произвести поворот прутка на произвольный угол.

Тип проводника	Высота, мм	Материал	Код
Пруток, 8 мм	70	оцинкованная сталь/пластик	ND2137ZC

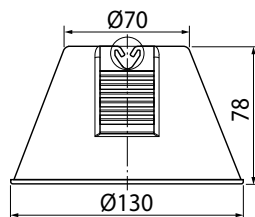
Круглый пластиковый держатель с бетоном

Назначение:

- крепление молниеприемной сетки на плоской кровле.

Характеристики:

- не требует дополнительной фиксации к кровле;
- проводник крепится простым защелкиванием.

Тип проводника	Вес, кг	Материал	Код
Пруток, 8 мм	1,15	полиэтилен с бетонным наполнением	ND2103
Пруток, 10 мм	1,15	полиэтилен с бетонным наполнением	ND2110
Пруток, 8 мм	0,15	полиэтилен	ND2109
Пруток, 10 мм	0,15	полиэтилен	ND2111

Пластиковый держатель с бетоном и двойным фиксатором проводника

Назначение:

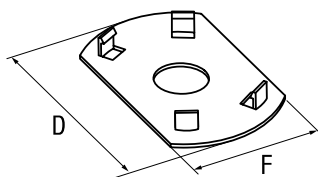
- крепление молниеприемной сетки на плоской кровле.

Характеристики:

- не требует дополнительной фиксации к кровле;
- проводник крепится простым защелкиванием.

Тип проводника	Вес, кг	Материал	Код
Пруток, 8 мм	1,15	полиэтилен с бетонным наполнением	ND2114.1
Пруток, 8 мм	0,15	полиэтилен	ND2114.2

Пластиковое основание под круглый держатель с бетоном

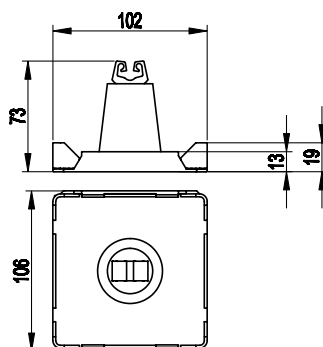


Назначение:

- позволяет приклеивать круглые держатели с бетоном к поверхности кровли с помощью кровельных герметиков или битумных полос.

D, мм	F, мм	Материал	Код
155	107	Полиэтилен	ND2107

Пластиковый держатель для кровли



Назначение:

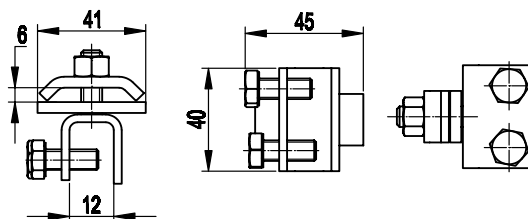
- крепление молниеприемной сетки на кровле при помощи клея или битумных полос.

Характеристики:

- отщелкивающееся основание для приклеивания;
- вращающийся замок позволяет произвести поворот прутка на произвольный угол.

Тип проводника	Материал	Код
Пруток, 8 мм	полиэтилен	ND2104

Фальцевый зажим



Назначение:

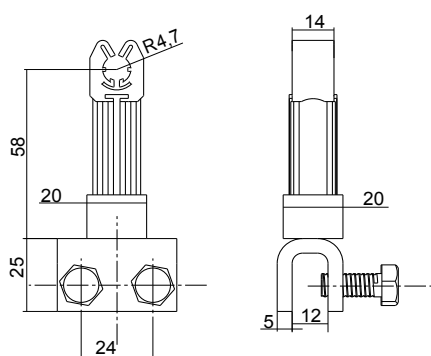
- соединение катанки с металлическими конструкциями или фальцем кровли.

Характеристики:

- надежное болтовое крепление к металлическим конструкциям;
- поворачивающиеся пластины позволяют закрепить пруток на произвольный угол.

Диапазон зажима, мм	Тип проводника	Толщина стали, мм	Материал	Код
12	пруток, 8 мм	3	оцинкованная сталь	ND2001ZC
12	пруток, 8 мм	3	горячеоцинкованная сталь	ND2001
12	пруток, 8 мм	3	медь	ND2001CU
12	пруток, 8 мм	3	нержавеющая сталь	ND2001NI

Фальцевый зажим с пластиком



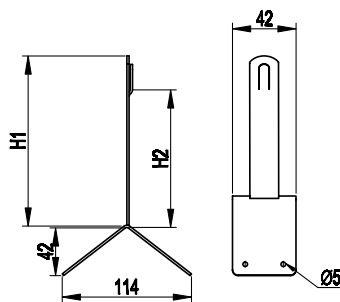
Назначение:

- соединение катанки с металлическими конструкциями или фальцем кровли.

Характеристики:

- надежное болтовое крепление к металлическим конструкциям;
- пластиковый держатель обеспечивает изоляционное расстояние;
- пластиковый элемент позволяет произвести поворот прутка на произвольный угол.

Диапазон зажима, мм	Тип проводника	Толщина стали, мм	Материал	Код
12	пруток, 8 мм	3	оцинкованная сталь/пластик	ND2001ZNP
12	пруток, 8 мм	3	горячеоцинкованная сталь/пластик	ND2001P

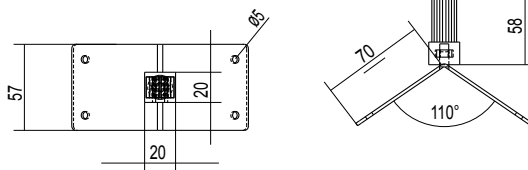
Угловой коньковый держатель

Назначение:

- крепление молниеприемной сетки на коньке кровли.

Характеристики:

- основание с отверстиями для крепления держателя саморезами;
- проводник закрепляется безвинтовым зажимом при помощи плоскогубцев.

Тип проводника	H1, мм	H2, мм	Толщина, мм	Материал	Код
Пруток, 8 мм	100	70	2	оцинкованная сталь	ND2202ZC
Пруток, 8 мм	150	120	2	оцинкованная сталь	ND2201ZC
Пруток, 8 мм	100	70	2	горячеоцинкованная сталь	ND2202
Пруток, 8 мм	150	120	2	горячеоцинкованная сталь	ND2201
Пруток, 8 мм	100	70	2	медь	ND2202CU
Пруток, 8 мм	150	120	2	медь	ND2201CU

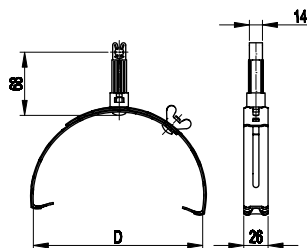
Угловой коньковый держатель с пластиком

Назначение:

- крепление молниеприемной сетки на коньке кровли.

Характеристики:

- пластиковый элемент позволяет произвести поворот прутка на произвольный угол.

Тип проводника	Высота, мм	Материал	Код
Пруток, 8 мм	67	оцинкованная сталь/пластик	ND2220
Пруток, 8 мм	67	омедненная сталь/пластик	ND2224

Коньковый регулируемый держатель с пластиком

Назначение:

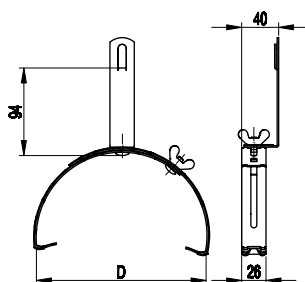
- крепление молниеприемной сетки на коньке кровли.

Характеристики:

- регулируемый диапазон зажима;
- проводник крепится простым защелкиванием;
- пластиковый элемент позволяет произвести поворот прутка на произвольный угол.

Тип проводника	Диапазон зажима D, мм	Высота зажима прута, мм	Цвет	Материал	Код
Пруток, 8 мм	170 - 205	67	серый	оцинкованная сталь/пластик	ND2204ZC
Пруток, 8 мм	170 - 205	67	серый	горячеоцинкованная сталь/пластик	ND2204
Пруток, 8 мм	170 - 205	67	серый	медь/пластик	ND2204CU

Коньковый регулируемый держатель



Назначение:

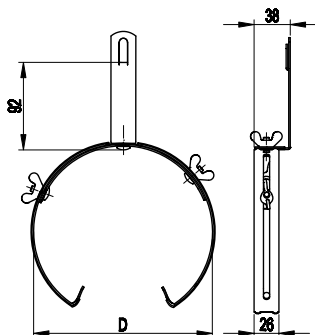
- крепление молниеприемной сетки на коньке кровли.

Характеристики:

- регулируемый диапазон зажима;
- проводник закрепляется безвинтовым зажимом при помощи плоскогубцев.

Тип проводника	Диапазон зажима D, мм	Материал	Код
Пруток, 8 мм	125–205	оцинкованная сталь	ND2205ZC
Пруток, 8 мм	125–205	горячеоцинкованная сталь	ND2205
Пруток, 8 мм	125–205	медь	ND2205CU

Коньковый регулируемый держатель увеличенного размера



Назначение:

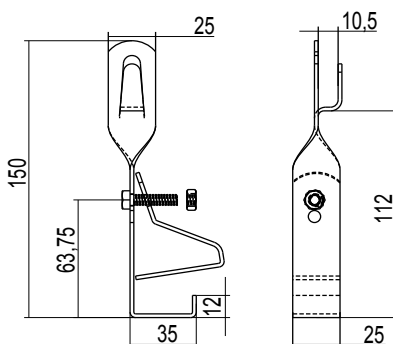
- крепление молниеприемной сетки на коньке кровли.

Характеристики:

- регулируемый диапазон зажима;
- проводник закрепляется безвинтовым зажимом при помощи плоскогубцев.

Тип проводника	Диапазон зажима D, мм	Материал	Код
Пруток, 8 мм	240–300	оцинкованная сталь	ND2203ZC
Пруток, 8 мм	240–300	горячеоцинкованная сталь	ND2203
Пруток, 8 мм	240–300	медь	ND2203CU

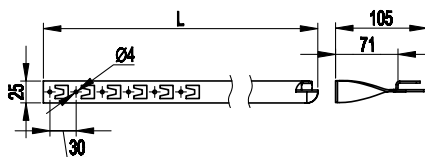
Держатель под черепицу универсальный



Назначение:

- используется для крепления прута токоотвода на крыше, покрытой черепицей с замком.

Тип проводника	Тип держателя	Высота, мм	Материал	Код
Пруток, 8 мм	скрученный	150	оцинкованная сталь	ND2216ZC
Пруток, 8 мм	прямой	150	оцинкованная сталь	ND2218ZC

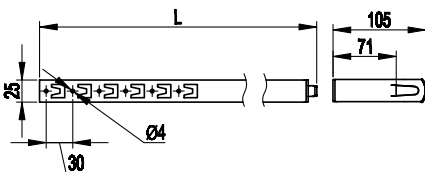
Скрученный держатель под черепицу

Назначение:

- крепление молниеприемной сетки на черепичных и шиферных кровлях.

Характеристики:

- крепится с помощью загиба монтажного лепестка;
- различная длина основания;
- проводник закрепляется безвинтовым зажимом при помощи плоскогубцев.

Тип проводника	L, мм	Материал	Код
Пруток, 8 мм	330	оцинкованная сталь	ND2206ZC
	415		ND2207ZC
	450		ND2208ZC
Пруток, 8 мм	330	горячеоцинкованная сталь	ND2206
	415		ND2207
	450		ND2208
Пруток, 8 мм	330	медь	ND2206CU
	415		ND2207CU
	450		ND2208CU

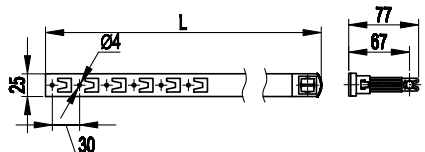
Прямой держатель под черепицу

Назначение:

- крепление молниеприемной сетки на черепичных и шиферных кровлях.

Характеристики:

- крепится с помощью загиба монтажного лепестка;
- различная длина основания;
- проводник закрепляется безвинтовым зажимом при помощи плоскогубцев.

Тип проводника	L, мм	Материал	Код
Пруток, 8 мм	330	оцинкованная сталь	ND2209ZC
	415		ND2210ZC
	450		ND2211ZC
Пруток, 8 мм	330	горячеоцинкованная сталь	ND2209
	415		ND2210
	450		ND2211
Пруток, 8 мм	330	медь	ND2209CU
	415		ND2210CU
	450		ND2211CU

Пластиковый держатель под черепицу

Назначение:

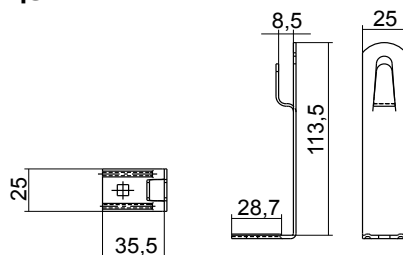
- крепление молниеприемной сетки на черепичных и шиферных кровлях.

Характеристики:

- крепится с помощью загиба монтажного лепестка;
- различная длина основания;
- проводник крепится простым защелкиванием;
- пластиковый элемент позволяет произвести поворот прутка под произвольным углом.

Тип проводника	L, мм	Материал	Код
Пруток, 8 мм	330	оцинкованная сталь	ND2214ZC
	415		ND2213ZC
	450		ND2212ZC
Пруток, 8 мм	330	горячеоцинкованная сталь	ND2214
	415		ND2213
	450		ND2212
Пруток, 8 мм	330	медь	ND2214CU
	415		ND2213CU
	450		ND2212CU

Держатель прута на металлочерепице



Назначение:

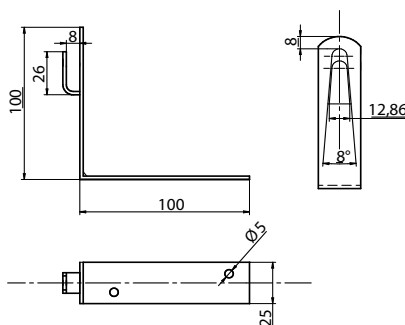
- крепление прута токоотвода на металлочерепице.

Характеристики:

- крепится к поверхности с помощью кровельного самореза ND2299.

Тип проводника	Высота, мм	Материал	Код
Пруток, 8 мм	115	оцинкованная сталь	ND2217ZC
Пруток, 8 мм		горячеоцинкованная сталь	ND2217
Пруток, 8 мм		медь	ND2217CU

Угловой держатель, 100x100x25 мм



Назначение:

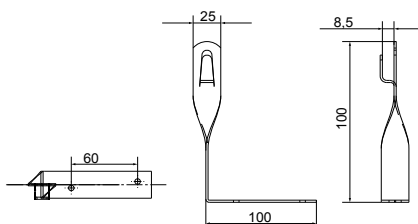
- крепление прута токоотвода на металлочерепице.

Характеристики:

- крепится к поверхности с помощью кровельного самореза ND2299.

Тип проводника	Высота, мм	Материал	Код
Пруток, 8 мм	100	оцинкованная сталь	ND2251ZC
Пруток, 8 мм		медь	ND2251CU

Угловой держатель скрученный, 100x100x25 мм



Назначение:

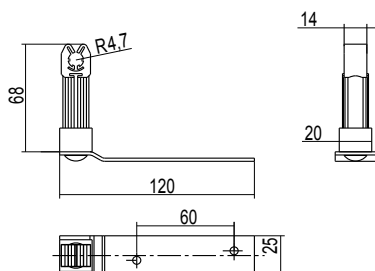
- крепление прута на металлочерепице.

Характеристики:

- крепится к поверхности с помощью кровельного самореза ND2299.

Тип проводника	Высота, мм	Материал	Код
Пруток, 8 мм	100	оцинкованная сталь	ND2252ZC
Пруток, 8 мм		медь	ND2252CU

Угловой держатель с пластиком



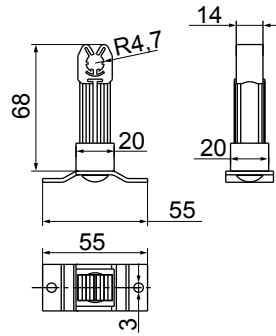
Назначение:

- крепление прута на плоской кровле или на черепице.

Характеристики:

- крепится к поверхности с помощью кровельного самореза ND2299;
- пластиковый элемент позволяет произвести поворот прутка на произвольный угол.

Тип проводника	Цвет	Материал	Код
Пруток, 8 мм	серый	пластик / оцинкованная сталь	ND2215ZC

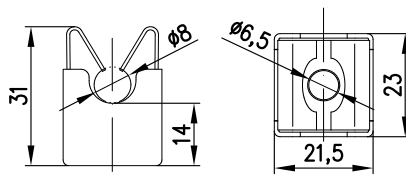
Держатель токоотвода универсальный с пластиком

Назначение:

- крепление прута на кровле и стенах здания.

Характеристики:

- крепится к поверхности с помощью кровельного самореза ND2299;
- пластиковый элемент позволяет произвести поворот прутка на произвольный угол.

Тип проводника	Цвет	Материал	Код
Пруток, 8 мм	серый	пластик / оцинкованная сталь	ND2336ZC

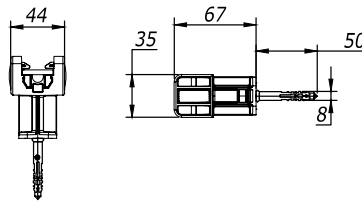
Универсальный держатель прута

Назначение:

- крепление прута на кровле и стенах здания.

Характеристики:

- возможность резьбового крепления;
- крепление одним винтом.

Тип проводника	Внутренняя резьба	Материал	Код
Пруток, 8 мм	M6	нержавеющая сталь	ND2115

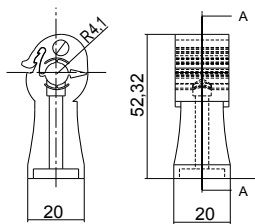
Универсальный держатель прута

Назначение:

- крепление молниеприемной сетки и полосы на фасадах и кровле.

Характеристики:

- разборная конструкция;
- возможность резьбового крепления;
- возможность крепления одним винтом.

Тип проводника	Внутренняя резьба	Материал	Код
Пруток, 8 мм/полоса 25 мм	M8	ПБТ-пластик	ND2000

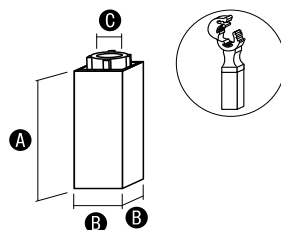
Универсальный держатель прута

Назначение:

- крепление прута на кровле и стенах здания.

Характеристики:

- возможность резьбового крепления;
- крепление одним винтом.

Тип проводника	Внутренняя резьба	Цвет	Материал	Код
Пруток, 8-10 мм	M6	серый	полипропилен	ND2100
Пруток, 8-10 мм	M6	коричневый	полипропилен	ND2100.1

Проставка для держателя прута ND2100

Назначение:

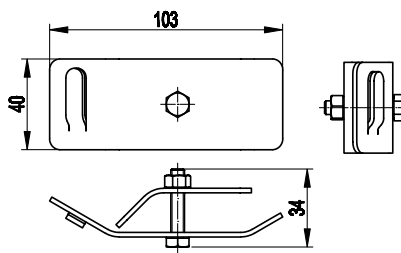
- увеличение высоты держателя ND2100.

Характеристики:

- возможность резьбового крепления;
- крепление одним винтом.

А, мм	В, мм	С, мм	Цвет	Код
35	20	7	серый	ND2112

Держатель прутка на водостоке



Назначение:

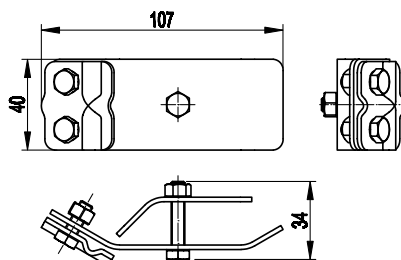
- крепление токоотводов к водосточным желобам.

Характеристики:

- проводник закрепляется безвинтовым зажимом при помощи плоскогубцев.

Тип проводника	Материал	Код
Пруток, 8 мм	оцинкованная сталь	ND2309ZC
Пруток, 8 мм	горячеоцинкованная сталь	ND2309
Пруток, 8 мм	медь	ND2309CU

Держатель прутка на водостоке с болтовым креплением



Назначение:

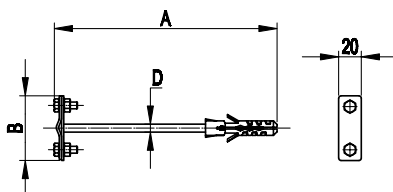
- крепление токоотводов к водосточным желобам.

Характеристики:

- болтовое крепление проводника;
- позволяет прокладывать проводник как поперек, так и вдоль водостока.

Тип проводника	Материал	Код
Пруток, 8 мм	оцинкованная сталь	ND2308ZC
Пруток, 8 мм	горячеоцинкованная сталь	ND2308
Пруток, 8 мм	медь	ND2308CU

Фасадный держатель



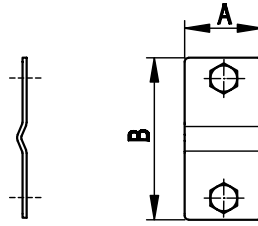
Назначение:

- крепление токоотводов (опусков) к фасаду здания.

Характеристики:

- крепление круглого и плоского проводника;
- болтовое крепление проводника.

Тип проводника	A, мм	B, мм	D, мм	Материал	Код
Пруток, 8–10 мм/полоса, 25 мм	100	57	6	оцинкованная сталь	ND2307ZC
	125	57	8		ND2306ZC
	160	57	8		ND2305ZC
	250	57	8		ND2304ZC
	400	57	8		ND2302ZC
Пруток, 8–10 мм/полоса, 40 мм	160	80	8	оцинкованная сталь	ND2301ZC
	160	80	8		ND2301
Пруток, 8–10 мм/полоса, 25 мм	100	57	6	горячеоцинкованная сталь	ND2307
	125	57	8		ND2306
	160	57	8		ND2305
	250	57	8		ND2304
	400	57	8		ND2302
Пруток, 8–10 мм/полоса, 40 мм	160	80	8	горячеоцинкованная сталь	ND2301
	160	80	8		ND2301
Пруток, 8–10 мм/полоса, 25 мм	100	57	6	омедненная сталь	ND2307CC
	125	57	8		ND2306CC
	160	57	8		ND2305CC
	250	57	8		ND2304CC
	400	57	8		ND2302CC
Пруток, 8–10 мм/полоса, 40 мм	160	80	8	омедненная сталь	ND2301CC
	160	80	8		ND2301CC

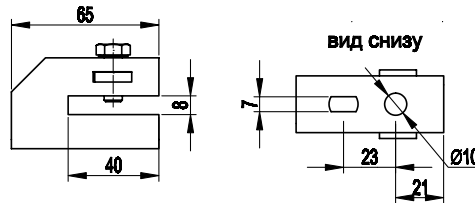
Прижимная пластина

Назначение:

- крепление проводника-полосы к фасаду и внутренним стенам.

Характеристики:

- подготовленные отверстия в основании для крепления к поверхностям;
- проводник дополнительно фиксируется болтом.

Тип проводника	Толщина стали, мм	A, мм	B, мм	Материал	Код
Пруток, 8 мм	2	20	57	горячеоцинкованная сталь	ND2300

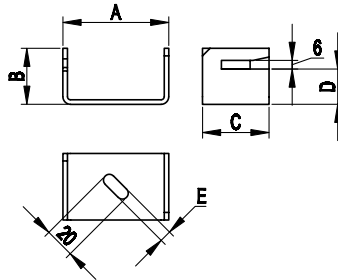
Скоба-держатель полосы с болтом

Назначение:

- крепление проводника-полосы к фасаду и внутренним стенам.

Характеристики:

- подготовленные отверстия в основании для крепления к поверхностям;
- проводник дополнительно фиксируется болтом.

Тип проводника	Толщина стали, мм	Болт	Материал	Код
Полоса, 40x4 мм	2	M8x20	оцинкованная сталь	ND2312ZC
Полоса, 40x4 мм	2	M8x20	горячеоцинкованная сталь	ND2312
Полоса, 40x4 мм	2	M8x20	медь	ND2312CU

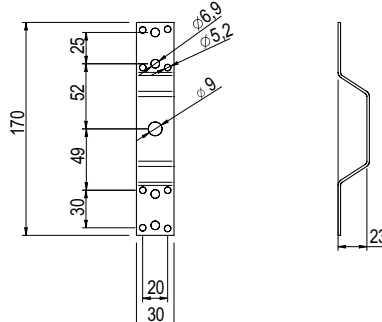
Скоба-держатель полосы

Назначение:

- крепление проводника-полосы к фасаду и внутренним стенам.

Характеристики:

- подготовленное отверстие в основании для крепления к поверхностям;
- толщина фиксируемой полосы – до 6 мм.

Тип проводника	Материал	A, мм	B, мм	C, мм	D, мм	E, мм	Код
Полоса, до 30x4 мм	оцинкованная сталь	45	32	25	20	7	ND2311ZC
Полоса, до 40x4 мм	оцинкованная сталь	70	35	45	19	8	ND2310ZC
Полоса, до 30x4 мм	горячеоцинкованная сталь	45	32	25	20	7	ND2311
Полоса, до 40x4 мм	горячеоцинкованная сталь	70	35	45	19	8	ND2310
Полоса, до 30x4 мм	медь	45	32	25	20	7	ND2311CU
Полоса, до 40x4 мм	медь	70	35	45	19	8	ND2310CU

Соединительная скоба

Назначение:

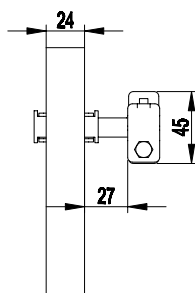
- подключение и соединение металлических элементов.

Характеристики:

- 1 крепежное отверстие Ø 9 мм;
- 8 крепежных отверстий Ø 5,2 мм;
- 4 крепежных отверстия Ø 6,9 мм.

Длина, мм	Ширина, мм	Толщина, мм	Материал	Код
170	30	2	алюминий	ND2313

Хомут на металлические трубы



Назначение:

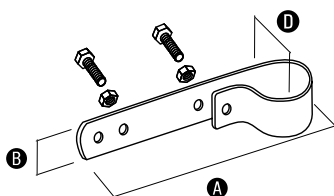
- крепление токоотводов к водосточным трубам.

Характеристики:

- регулируемый диапазон для труб различного диаметра;
- болтовое крепление проводника;
- возможна окраска.

Тип проводника	Диаметр трубы, мм	Материал	Код
Пруток, 8–10 мм	20–80	нержавеющая сталь	NG3002
	80–160	нержавеющая сталь	NG3001
	160–300	оцинкованная сталь	NG3004ZC

Хомут заземления для труб

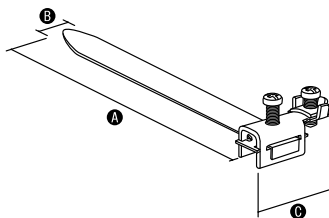


Назначение:

- подключение прутка к трубе.

Тип проводника	Материал	A, мм	B, мм	D, мм	Код
Пруток, 8–10 мм	нержавеющая сталь	105	26	21	NG3011NI
Пруток, 8–10 мм	медь	105	26	21	NG3011CU
Пруток, 8–10 мм	нержавеющая сталь	120	26	28	NG3012NI
Пруток, 8–10 мм	медь	120	26	28	NG3012CU
Пруток, 8–10 мм	медь	123	26	34	NG3013CU
Пруток, 8–10 мм	нержавеющая сталь	123	26	34	NG3013NI
Пруток, 8–10 мм	медь	126	26	44	NG3014CU
Пруток, 8–10 мм	нержавеющая сталь	126	26	44	NG3014NI

Хомут заземления труб для подключения кабеля



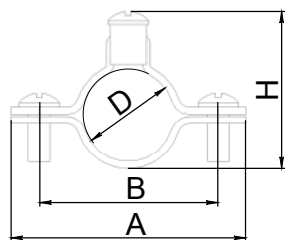
Назначение:

- выполнение соединений выравнивания потенциала.

Характеристики:

- хомут крепится к трубам с помощью болта;
- зажим позволяет подключать кабель от 2,5 до 16 мм².

Тип проводника	Материал	A, мм	B, мм	C, мм	Диаметр трубы, мм	Код
Кабель сечением от 2,5 мм ² до 16 мм ²	нержавеющая сталь	125	14	32	36	NG9021
Кабель сечением от 2,5 мм ² до 16 мм ²		190	20	48	54	NG9022
Кабель сечением от 2,5 мм ² до 16 мм ²		410	20	48	124	NG9023
Кабель сечением от 2,5 мм ² до 16 мм ²		585	20	48	180	NG9024

Хомут уравнивания потенциалов для труб

Назначение:

крепление проводов или шлейфов заземления к металлическим трубам для уравнивания потенциала кабеленесущей системы.

Характеристики:

- исполнение 1 – сталь с цинковым покрытием, нанесенным методом гальванического цинкования;
- возможно подключение проводников сечением до 16 мм²;
- диаметры труб от 16 мм (3/8") до 63 мм (2");
- температура эксплуатации: от -60°C до +150°C.

Геометрические размеры, мм						Упаковка, шт.	Код, исполнение 1
D, мм	Ø трубы, "	A, мм	B, мм	H, мм	Ширина хомута, мм		
15-19	3/8	47	31	33	13	1	6042-16
20-24	1/2	54	39	35	14	1	6042-20
25-29	3/4	58	44	38	14	1	6042-25
32-36	1	71	53	49	15	1	6042-32
40-45	1 1/4	-	-	-	-	1	6042-40
47-51	1 1/2	87	68	65	17	1	6042-50
59-63	2	97	78	74	17	1	6042-63

Хомуты заземления для труб

Назначение:

• крепление проводов или шлейфов заземления к металлическим трубам для уравнивания потенциала кабеленесущей системы.

Характеристики:

- возможно подключение проводников сечением до 16 мм²;
- диаметры труб от 13 мм до 63 мм;
- температура эксплуатации: от -60°C до +150°C.

Диаметр, мм	Винт, мм	Упаковка, шт.	Код
13-20	M6	1	6059-12T
19-28	M6	1	6059-15T
32-44	M6	1	6059-28T
44-56	M6	1	6059-36T
58-75	M6	1	6059-40T

Температурный компенсатор

Назначение:

• компенсирование изменения длины молниеприемной проволоки, вызванного температурными колебаниями.

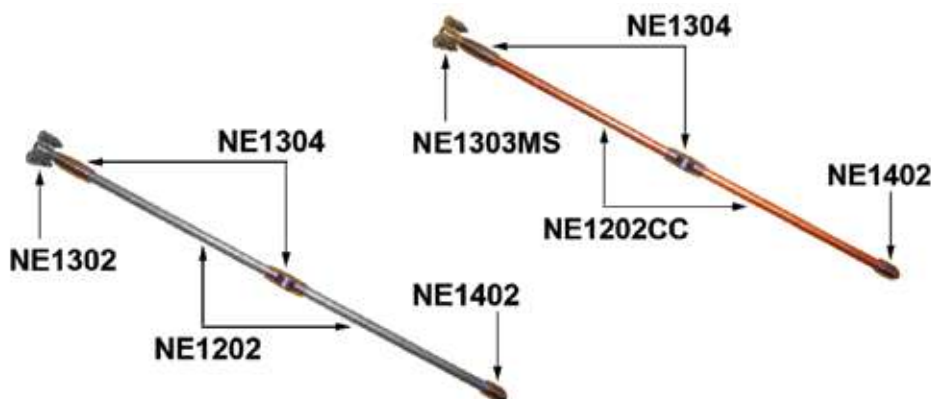
Характеристики:

- рекомендуется применять на отрезке прута кратном 40 м.

Тип проводника	Материал	Длина, мм	Диаметр, мм	Код
полоса-полоса	алюминий / оцинкованная сталь	700	10	NC3061
прут-полоса	алюминий / оцинкованная сталь	700	10	NC3062
без соединителей	алюминий	700	10	NC3063

Заземление

Комплект стержневого глубинного заземлителя с забивными соединениями



Горячеоцинкованная сталь

Омедненная сталь

Назначение:

- используется в качестве вертикального заземлителя.

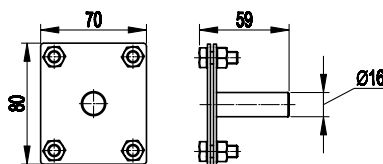
Комплект поставки:

- соединитель проводника – 1 шт.;
- соединительная муфта – 2 шт.;
- стержень глубинного заземления, 1500 мм – 2 шт.;
- наконечник – 1 шт.;
- винт заглибления – 1 шт.

Характеристики:

- позволяет достичь максимальной глубины при забивании в грунт за счет усиленных муфт соединения.

Соединитель забивного стержня заземления



Назначение:

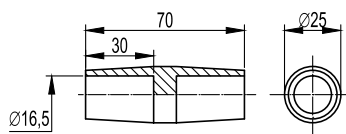
- забивное соединение глубинного стержневого заземлителя с полос 40x4 или 25x4 мм.

Характеристики:

- присоединяется к стержневому вертикальному заземлителю при помощи соединительной муфты NE1304.

Тип проводника	Диаметр, мм	Материал	Код
полоса до 40x4 мм	16	горячеоцинкованная сталь	NE1302
полоса до 40x4 мм	16	медь	NE1302CU
полоса до 25x4 мм	16	медь/латунь	NE1303MS

Соединительная муфта забивная

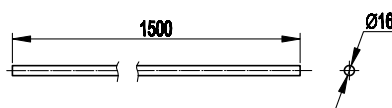


Назначение:

- соединение стержней глубинного заземлителя друг с другом, подключение соединителя с токоотводом.

Диаметр, мм	Материал	Вес, кг	Код
16	латунь	0,15	NE1304

Стержень глубинного заземлителя под забивную муфту



Назначение:

- составная часть для сборки глубинного заземлителя заданной длины.

Длина, мм	Диаметр, мм	Материал	Вес, кг	Код
1500	16	горячеоцинкованная сталь	2,43	NE1202

Наконечник глубинного заземлителя под забивную муфту

Назначение:

- служит для упрощения забивания глубинного стержневого заземлителя.

Диаметр, мм	Вес, кг	Материал	Код
16	0,15	латунь	NE1402

Винт для забивания забивного стержня заземления

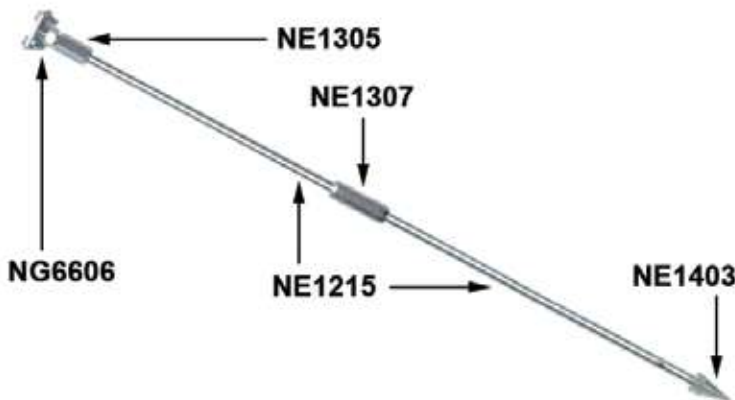
Назначение:

- принимает на себя ударную нагрузку при забивании глубинных стержней.

Характеристики:

- позволяет забивать заземлитель в грунт вибромолотом (перфоратором) с использованием обычной насадки.

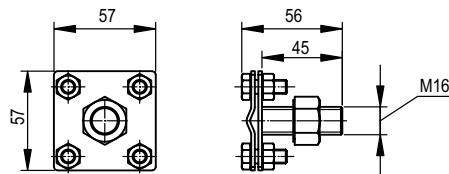
Тип стержня	Материал	Код
с забивной муфтой	сталь	NE1406

Схема комплекта глубинного стержня заземления с резьбовыми соединениями

Назначение:

- используется в качестве вертикального заземлителя.

Характеристики:

- стержни заземления с резьбовыми соединениями соединяются между собой муфтами NE1305.
- для погружения первого стержня в грунт применяется наконечник NE1403.
- для передачи энергии удара от отбойного молотка на стержень заземления используется винт для забивания стержневого заземлителя NE1404, винт вкручивается в муфту NE1305.

Соединитель проводника и стержня

Назначение:

- подключение вертикального стержневого заземлителя к проводнику.

Характеристики:

- ввинчивается в соединительную муфту NE1305.

Резьба, мм	Материал	Код
16	оцинкованная сталь	NG6606ZC
16	горячеоцинкованная сталь	NG6606
16	омедненная сталь	NG6606CC

Соединительная муфта резьбовая

Назначение:

- соединение стержней глубинного заземлителя друг с другом, подключение соединителя.

Диаметр, мм	Материал	Код
16	оцинкованная сталь	NE1305

Соединительная муфта резьбовая


Назначение:

- соединение стержней глубинного заземлителя друг с другом, подключение соединителя.

Диаметр, мм	Материал	Код
16	оцинкованная сталь	NE1307
14,2	латунь	NE1308

Стержень глубинного заземлителя под резьбовую муфту


Назначение:

- составная часть для сборки вертикального заземлителя заданной длины.

Длина, мм	Диаметр, мм	Материал	Код
1500	16	оцинкованная сталь	NE1215
1500	14,2	омедненная сталь	NE1216CC

Наконечник глубинного заземлителя резьбовой


Назначение:

- служит для упрощения забивания глубинного стержневого заземлителя.

Диаметр, мм	Материал	Код
16	оцинкованная сталь	NE1403L
14,2	сталь	NE1409

Винт для забивания стержневого заземлителя


Назначение:

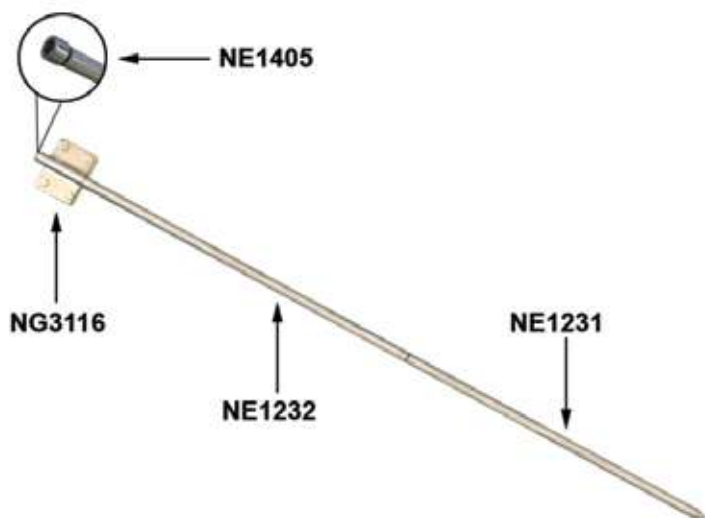
- принимает на себя ударную нагрузку при забивании глубинных стержней.

Характеристики:

- позволяет забивать заземлитель в грунт вибримолотом (перфоратором) с использованием обычной насадки.

Диаметр, мм	Материал	Код
16	сталь	NE1404
14,2	сталь	NE1410

Схема комплекта безмуфтового глубинного стержня заземления


Назначение:

- используется в качестве вертикального заземлителя.

Характеристики:

- комплект состоит из полтора метровых стержней, которые соединяются методом запрессовки;
- один из стержней имеет заточенный конец, что позволяет легко проникать в глубь грунта. На другом конце стержня имеется специальное отверстие для запрессовки следующего стержня, затем устанавливается крестовидный зажим для соединения полосы. Можно удлинить вертикальный заземлитель при помощи запрессовки последующих стержней;
- Безмуфтовые стержни характеризуется большой толщиной слоя цинкования – до 100 мкм.

Стержень глубинного заземлителя безмуфтовый

Назначение:

- составная часть для сборки глубинного заземлителя заданной длины.

Длина, мм	Диаметр, мм	Тип стержня	Материал	Код
1500	16	заостренный	горячеоцинкованная сталь	NE1231
1500	20	заостренный	горячеоцинкованная сталь	NE1233

Стержень глубинного заземлителя безмуфтовый

Назначение:

- составная часть для сборки глубинного заземлителя заданной длины.

Длина, мм	Диаметр, мм	Тип стержня	Материал	Код
1500	16	со шпилькой	горячеоцинкованная сталь	NE1232
1500	20	со шпилькой	горячеоцинкованная сталь	NE1234

Винт для забивания стержневого заземлителя

Назначение:

- принимает на себя ударную нагрузку при забивании глубинных стержней.

Характеристики:

- позволяет забивать заземлитель в грунт вибромолотом (перфоратором) с использованием обычной насадки.

Тип стержня	Материал	Код
без муфтовые	сталь	NE1405

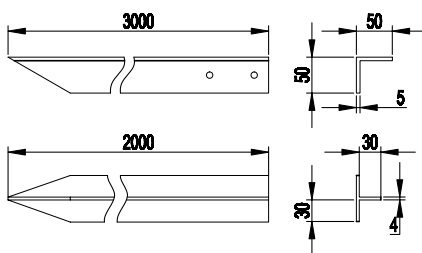
Насадка в вибромолот

Назначение:

- забивание стержня заземления.

Стандарт	Материал	Код
SDS MAX	сталь	NE1499

Профильный вертикальный заземлитель



Назначение:

- вертикальный заземлитель.

Характеристики:

- в комплекте имеется крепежный материал для болтового соединения с горизонтальным контуром заземления.

Длина, мм	Форма сечения	Сечение	Материал	Вес, кг	Код
3000	уголок	50x50x5	горячеоцинкованная сталь	10,48	NE5503
2000	Т-образное	30x30x30x4		4,2	NE1105

Антикоррозионная лента

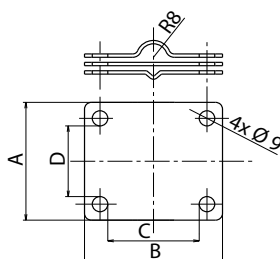


Назначение:

- дополнительная защита от коррозии в местах входа токоотводов в грунт и их соединений.

Ширина, мм	Длина, м	Цвет	Код
100	10	черный	NA1001
50	10	белый	NA1002

Соединитель стержня заземления с полосой и прутом



Назначение:

- болтовое соединение глубинного стержневого заземлителя с полосой и прутом.

Тип соединения	Диаметр стержня, мм	A, мм	B, мм	C, мм	D, мм	Материал	Код
стержень – полоса (пруток)	16	57	57	31	31	оцинкованная сталь	NG3118ZC

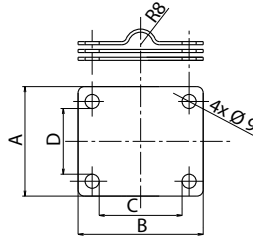
Косой соединитель стержня заземления с полосой и прутом



Назначение:

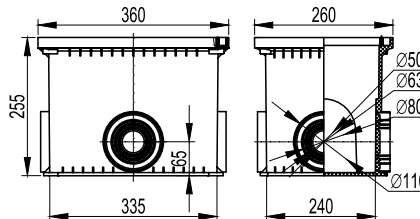
- болтовое соединение глубинного стержневого заземлителя с полосой и прутом.

Тип соединения	Диаметр стержня, мм	Ширина полосы, мм	Материал	Код
стержень - полоса (пруток)	20	до 50	горячеоцинкованная сталь	NG3120
стержень - полоса (пруток)	16	до 50	горячеоцинкованная сталь	NG3126

Соединитель стержня заземления с полосой

Назначение:

- болтовое соединение глубинного стержневого заземлителя с полосой.

Тип соединения	Диаметр стержня, мм	A, мм	B, мм	C, мм	D, мм	Материал	Код
стержень – полоса	16	70	80	53	42	горячеоцинкованная сталь	NG3116
стержень – полоса	16	70	80	53	42	оцинкованная сталь	NG3116ZC
стержень – полоса	16	70	80	53	42	нержавеющая сталь	NG3116NI
стержень – полоса	16	57	57	31	31	оцинкованная сталь	NG3117ZC
стержень – полоса	16	57	57	31	31	горячеоцинкованная сталь	NG3117
стержень – полоса	16	57	57	31	31	нержавеющая сталь	NG3117NI
стержень – полоса	16	57	57	31	31	медь	NG3117CU
стержень – полоса	16	57	57	31	31	оцинкованная сталь/медь/латунь	NG3117CUZC

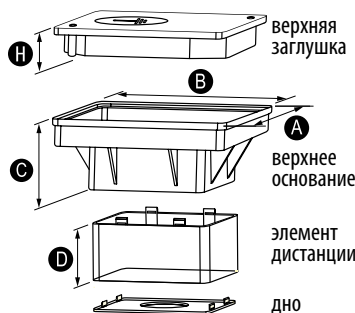
Корпус для контрольного соединения в грунте

Назначение:

применяется для установки контрольных соединений в грунте.

Характеристики:

- температура эксплуатации: от -40 °С до +90 °С;
- степень защиты: IP65;
- усиленная ребрами жесткости крышка;
- с четырех сторон находятся специальные выбивные вводы (Ø 50 мм, Ø 63 мм, Ø 110 мм).

Размер, мм	Материал	Упаковка, шт.	Код
360x260x255	высокопрочный полипропилен	1	025002

Корпус для контрольного соединения в грунте сборной

Назначение:

используется при установке контрольных соединений, размещенных в грунте.

Характеристики:

- регулировка глубины добавлением дополнительного элемента дистанции;
- уникальная конструкция обеспечивает высокую прочность;
- возможность использования корпуса в целях защиты другого электрического оборудования.

A, мм	B, мм	C, мм	D, мм	H, мм	Материал	Код
300	300	120	93	33	пластик	NA1601

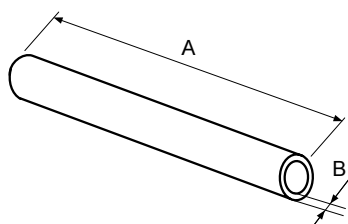
Пластиковый корпус для контрольного фасадного соединения

Назначение:

применяется для установки контрольных соединений на фасадах здания.

Ширина, мм	Глубина, мм	Материал	Код
140	60	пластик	NA1201
140	100		NA1202

Труба монтажная



Назначение:

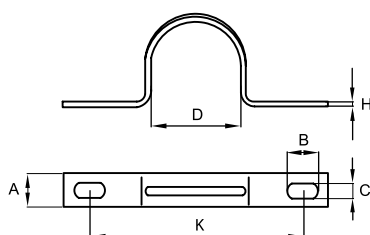
- прокладка и изоляция токоспусков;
- защита от поражения электрическим током.

Характеристики:

- монтаж возможен как по поверхности стены, так и в штробе под штукатуркой;
- труба имеет высокую механическую прочность и высокую жесткость, которые обеспечивают эффективную защиту от воздействия электрического тока в момент удара молнии.

A, мм	B, мм	Внешний диаметр, мм	Внутренний диаметр, мм	Материал	Код
3000	4	20	12	пластик	NA1501

Держатель оцинкованный двусторонний



Назначение:

- монтаж системы жестких гладких стальных труб к поверхности стен, потолков, полов и перегородок.

Характеристики:

- материал: оцинкованная сталь;
- температура эксплуатации: от -60°C до +150°C.

Диаметр, мм	Геометрические размеры, мм						Упаковка	
	D	A	B	C	H	K	Кол-во, шт.	Код
19-20	19	12	6,5	5	0,9	38	100	53355

Шина уравнивания потенциалов



Назначение:

- уравнивание потенциалов.

Характеристики:

- плоский проводник сечением до 30x4 мм или прутки 8-10 мм – 1 подключение;
- круглый проводник диаметром 8-10 мм – 1 подключение;
- круглый проводник сечением 4–25 мм² – до 7 подключений.

Длина, мм	Ширина, мм	Высота, мм	Код
175	50	45	NE1001

Шина уравнивания потенциалов



Назначение:

- уравнивание потенциалов.

Характеристики:

- установка с использованием изоляционных опор;
- поставляется в комплекте с креплениями к стене.

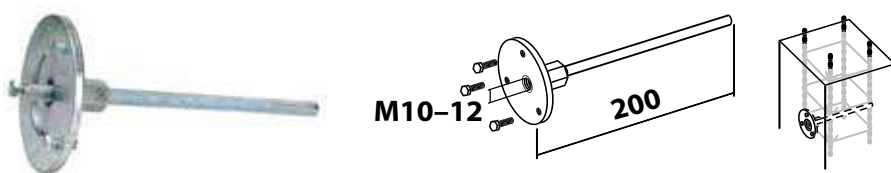
Количество подключений	Длина, мм	Ширина, мм	Материал	Код
5	310	40	горячеоцинкованная сталь	NE1005
10	384			NE1006
5	310		медь	NE1005CU
10	384			NE1006CU

Держатель полосы для контура заземления

Назначение:

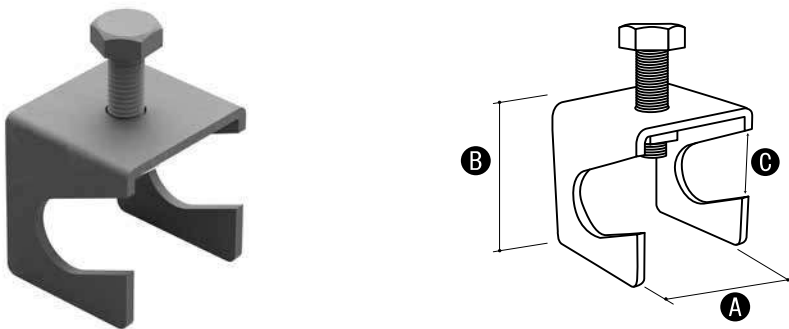
- закрепление полосы 25x4 и 40x4 в грунте при монтаже горизонтального контура заземления.

Толщина стали, мм	Вес, кг	Материал	Код
2	0,134	горячеоцинкованная сталь	NE1002

Точка заземления

Назначение:

- используется в качестве точки подключения токоотводов к арматуре здания.

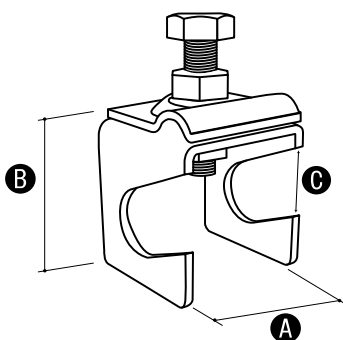
Резьба	Вес, кг	Длина, мм	Материал	Код
M10	0,45	200	горячеоцинкованная сталь	NE1003
M12	0,52	200		NE1004

Соединитель с арматурой прижимной

Назначение:

- соединение полосы с арматурой диаметром до 22 мм при помощи болта. Можно также использовать для соединения заземлителя стержневого с полосой;
- Максимальный размер полосы – 40x4 мм.

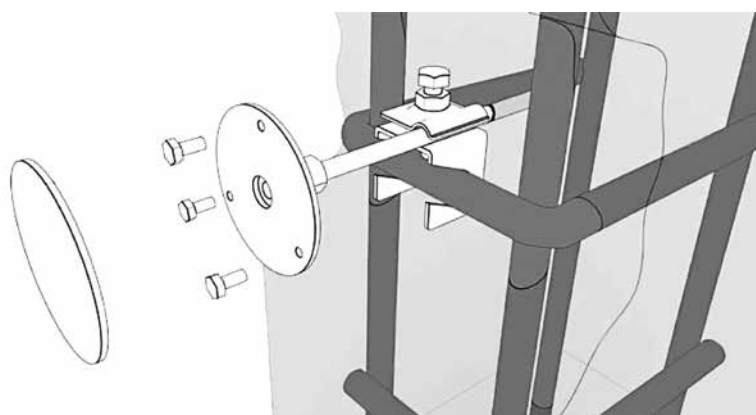
А, мм	В, мм	С, мм	Материал	Код
42	50	22	оцинкованная сталь	NE1012

Соединитель точки заземления с арматурой



Назначение:

- соединение полосы с арматурой диаметром до 22 мм при помощи болта. Можно также использовать для соединения заземлителя стержневого с полосой.



А, мм	В, мм	С, мм	Материал	Код
42	50	22	оцинкованная сталь	NE1013

Выпрямитель круглого проводника



Назначение:

- используется для выпрямления катанки $\varnothing 8$ мм при раскатке бухт.

Тип проводника	Вес, кг	Длина, мм	Ширина, мм	Высота, мм	Код
Пруток, 8 мм	14	430	40/95	180	NA1003

Инструмент для изгиба проводников



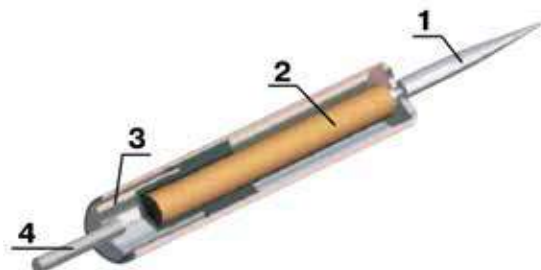
Назначение:

- позволяет загибать катанку под необходимым углом при монтаже молниеприемной сетки и токоотводов.

Длина, мм	Количество в упаковке, шт.	Материал	Код
400	2	оцинкованная сталь	NA1102

Система активной молниезащиты

Вначале грозы возникает напряженность электрического поля между землей и атмосферой, что в свою очередь заряжает активный молниеприемник JONOSTAR. Когда напряжение поля между атмосферой и землей достигает максимума, специальная индукционная катушка, находящаяся в молниеприемнике, генерирует «встречный лидер» к «ниспадающему лидеру» молнии, и образует канал прохождения разряда к активному молниеприемнику, и если действие молнии направлено на объект, находящийся в зоне защиты молниеприемника, она будет «направлена» к молниеприемнику. Активный молниеприемник полностью автономен, и приводится в действие только во время грозы.



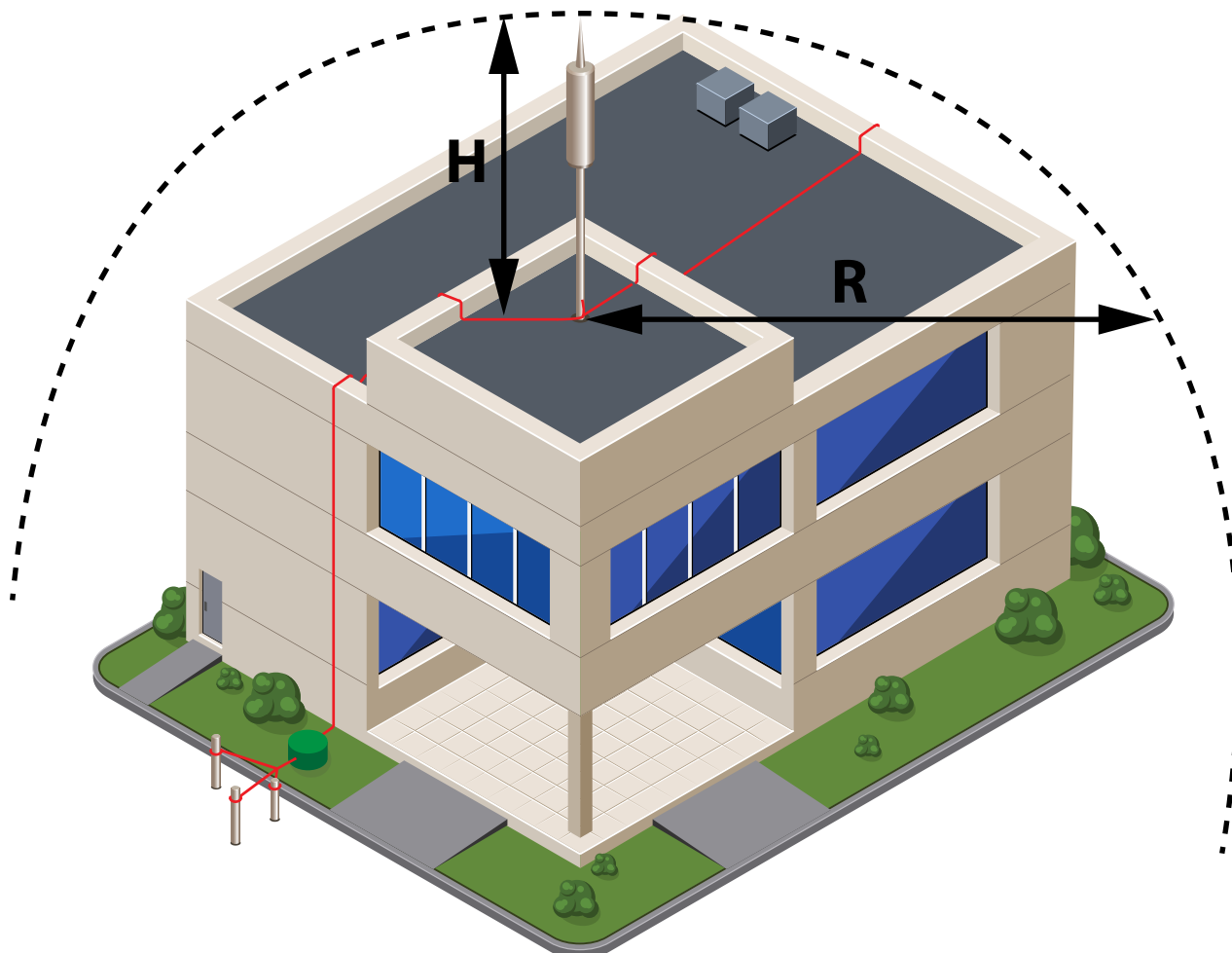
Конструктив молниеприемника JONOSTAR.

1. Наконечник молниеприемника
2. Индуктивная катушка
3. Генератор импульсного напряжения
4. Соединительная муфта M16

Общие правила проектирования активной молниезащиты

Согласно французской норме NF C 17-102.

- Каждый молниеотвод должен иметь минимум один токоотвод.
- Мачты антенн, находящиеся на крыше, необходимо соединить с токоотводом при помощи искрового разрядника.
- Сопротивление заземления должно быть не выше 10 Ом.
- Если высота здания превышает 28 м, необходимо произвести два токоотвода, на противоположных фасадах здания.
- Все объекты на крыше здания (антенны, мачты, кондиционеры и т.д.) должны находится внутри защищаемого пространства. С целью определения радиуса защиты пространства необходимо воспользоваться таблицей по выбору молниеприемника (см. таблицу).



Молниеприемник JONOSTAR 25



Категория защиты	Радиус защиты R, м для высоты H, м				
	Высота H (м)	2	3	4	5
I (98%)	17	25	34	42	43
II (95%)	20	29	40	50	50
III (90%)	23	34	46	57	58
IV (80%)	26	39	52	65	66

Длина, мм	Диаметр, мм	Вес, кг	Крепление, мм	Время упреждения, мс	Код
391	50,8	1,85	M16x40	25	NI9925

Молниеприемник JONOSTAR 35



Категория защиты	Радиус защиты R, м для высоты H, м				
	Высота H (м)	2	3	4	5
I (98%)	23	30	36	49	50
II (95%)	25	35	44	57	58
III (90%)	27	40	52	63	67
IV (80%)	30	47	64	73	75

Длина, мм	Диаметр, мм	Вес, кг	Крепление, мм	Время упреждения, мс	Код
441	50,8	1,9	M16x40	35	NI9935

Молниеприемник JONOSTAR 45



Категория защиты	Радиус защиты R, м для высоты H, м				
	Высота H (м)	2	3	4	5
I (98%)	26	39	51	63	63
II (95%)	30	44	58	72	72
III (90%)	33	49	65	80	81
IV (80%)	36	54	71	89	90

Длина, мм	Диаметр, мм	Вес, кг	Крепление, мм	Время упреждения, мс	Код
441	50,8	1,95	M16x40	45	NI9945

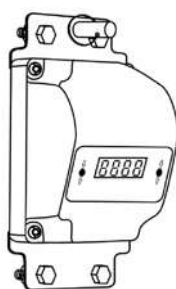
Молниеприемник JONOSTAR 60



Категория защиты	Радиус защиты R, м для высоты H, м				
	Высота H (м)	2	3	4	5
I (98%)	31	47	63	79	79
II (95%)	35	53	70	88	88
III (90%)	39	58	78	97	99
IV (80%)	43	64	85	107	109

Длина, мм	Диаметр, мм	Вес, кг	Крепление, мм	Время упреждения, мс	Код
474	50,8	2	M16x40	60	NI9960

Счетчик разрядов молнии PLW - 03a



Назначение:

- регистрация и подсчет количества ударов молний в систему молниезащиты охраняемого объекта.

Характеристики:

- регистрирует дату и время атмосферных разрядов, а также оценочную амплитуду разряда;
- имеет телетрансмиссионный выход;
- температура эксплуатации: от -40 °C до +85 °C;
- питается от батареек типа AA;
- степень защиты: IP55;
- стандарт EN 50164 - 6.

Минимальный ток для регистрации, кА	Максимальный ток для регистрации, кА	Размеры, мм	Вес, кг	Код
0,7	100	80x160x80	0,495	NA1401

Защита от импульсных перенапряжений

Назначение

УЗИП – устройство, предназначенное для ограничения переходных перенапряжений и отвода импульсов тока. Импульсные токи – электрические токи, характеризующиеся кратковременными изменениями напряжения или силы тока. Частота такого импульса гораздо больше скорости срабатывания автоматических выключателей. Они беспрепятственно достигают оборудования до того момента, как сработает выключатель. Скорость же срабатывания УЗИП в миллионы раз быстрее, что позволяет им эффективно бороться с данными явлениями.



УЗИП класса I



Изолирующий искровой промежуток класса I



Сменные модули для УЗИП класса I+II

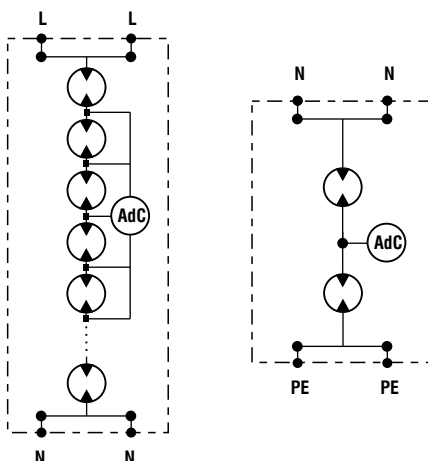
Изоляция любого электроприбора рассчитана на определенный уровень напряжения. Как правило, электроприборы рассчитаны на импульс перенапряжения 0,5–2,5 кВ. При превышении данного показателя происходит пробой изоляции, что впоследствии может привести к короткому замыканию и выходу оборудования из строя. Пробой может возникнуть также в электропроводке, что неизбежно приводит к пожару.

Основой УЗИП является элемент с нелинейным сопротивлением (сопротивление может варьироваться в зависимости от условий). В рабочем режиме (при отсутствии импульсных напряжений) ток через УЗИП можно считать нулевым, и поэтому УЗИП в этих условиях представляет собой изолятор и беспрепятственно может быть установлен между фазным и заземляющим проводником. При возникновении импульса напряжения УЗИП резко уменьшает свое сопротивление и пропускает импульс через себя на заземление (или наоборот), рассеивая поглощенную энергию в виде тепла. В этом случае через варистор кратковременно может протекать ток, достигающий нескольких тысяч ампер. Таким образом, импульс "срезается", и на находящееся под защитой устройство попадает нормализованное напряжение и ток.

Величина импульса перенапряжения может сильно отличаться и зависит от нескольких параметров. Наибольшие по величине импульсы в сети могут возникнуть по двум причинам: удар молнии в систему внешней молниезащиты (когда импульс через контур заземления попадает на главную заземляющую шину и далее на все заземляющие контакты розеток и корпуса оборудования по нулевым защитным проводникам) и удар молнии в воздушную линию электропередач (когда импульс достигает оборудования по фазным и нулевым рабочим проводникам). Возможны и другие причины образования импульсов перенапряжения, например, импульсы, наведенные электромагнитным полем молнии при ее ударе в относительно небольшом удалении от линии электропередач, или контура заземления. Величина такого импульса в разы меньше, чем от прямого удара молнии, но, тем не менее, ее вполне достаточно для вывода из строя электрооборудования. Помимо этого импульсы могут образовываться искусственно людьми при коммутациях в сети (например, переключения трансформаторов или запуск мощных двигателей).

Итак, как же бороться с перенапряжениями? Однозначно защитить все оборудование внутри здания одним только классом обычно не удастся, т. к. невозможно заранее предугадать параметры поступающих импульсов. Например, если мы применим только первый класс УЗИП (NX1001, NX1012), он, безусловно, нейтрализует большую часть импульса от прямого удара молнии в питающую воздушную линию. Однако велика вероятность того, что оставшегося импульса будет по-прежнему достаточно, чтобы нанести вред электротехнике внутри здания. Кроме того, нижний порог срабатывания УЗИП I класса обычно высок, и нет уверенности, что однажды мы не получим импульс выше допустимого для электрооборудования, но ниже порога срабатывания. При применении только второго класса УЗИП (NX2011-NX2042) мы имеем гарантированное своевременное срабатывание, но такой УЗИП может пропустить через себя только сравнительно небольшой импульс, например, наведенный удаленным ударом молнии, и не сохранит оборудование от мощных импульсов прямых ударов. Существуют комбинированные УЗИП класса I+II (NX1211-NX1242) или II+III (NX3011). Такие устройства сочетают в себе свойства сразу двух, а иногда и трех классов. Их характеристики позволяют подобрать способ защиты наиболее универсально.

УЗИП класса I



Назначение:

- защита от импульсных перенапряжений.

Характеристики:

- УЗИП на основе газонаполненных разрядников рекомендуется к применению в зданиях, обладающих внешней системой молниезащиты или снабжающихся электроэнергией по воздушным линиям;
- установка на уровне ввода в здание кабельных и воздушных линий.

Исполнение	Схема заземления	Количество полюсов	$I_{imp} (10/350), \text{кА}$	$I_n (8/20), \text{кА}$	$U_p, \text{кВ}$	$t_a, \text{нс}$	$I_{fi}, \text{кА}$	$U_n, \text{В}$	Код
L-N	TT, TNS, TNC	1	50	50	≤ 2	100	50	230	NX1001
N-PE	TT	1	100	100	≤ 2	100	0,1	-	NX1012

Изолирующий искровой промежуток класса I



Назначение:

- уравнивание потенциалов между изолируемыми друг от друга металлическими элементами.

Характеристики:

- искровой промежуток применяется в качестве разделяющей вставки изолирующихся друг от друга металлических конструкций во избежание опасного искрения и шаговых напряжений между ними в случае удара молнии.

Размер, мм	$I_{imp} (10/350), \text{кА}$	Вес, г	$U_p, \text{кВ}$	$t_a, \text{нс}$	Код
$\varnothing 55 \times 146$	100	195	≤ 5	100	NX0001

УЗИП класса I+II

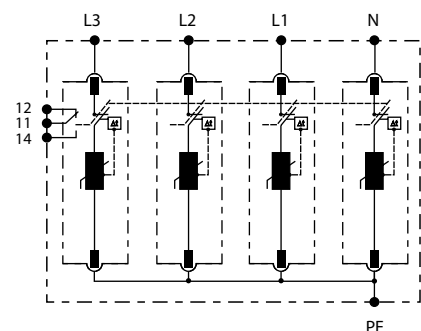
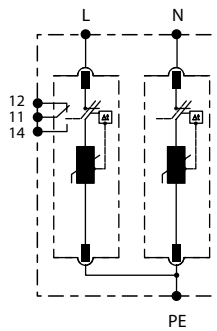
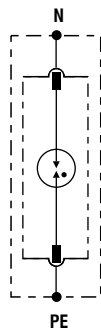
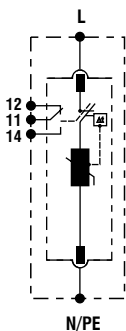


Назначение:

- защита от импульсных перенапряжений.

Характеристики:

- УЗИП на основе газонаполненных разрядников и оксидно-цинковых варисторов
- рекомендуется к применению в любых зданиях и сооружениях, подверженных ударам молнии;
- установка на уровне главного распределительного щита.



Исполнение	Схема заземления	Количество полюсов	$I_{imp} (10/350), \text{кА}$	$I_n (8/20), \text{кА}$	$U_p, \text{кВ}$	$t_a, \text{нс}$	$U_n, \text{В}$	Удаленный контроль	Код
L-N	TT, TNS, TNC, IT	1	12,5	20	$\leq 1,3$	25	230	-	NX1211
L-N	TT, TNS, TNC, IT	1	12,5	20	$\leq 1,3$	25	230	+	NX1212
N-PE	TT	1	50	50	$\leq 1,5$	100	-	-	NX1213
L-N-PE	TT, TNS	2	12,5	20	$\leq 1,3$	25	230	-	NX1221
L-N-PE	TT, TNS	2	12,5	20	$\leq 1,3$	25	230	+	NX1222
L1-L2-L3-N-PE	TT, TNS	4	12,5	20	$\leq 1,3$	25	230/400	-	NX1241
L1-L2-L3-N-PE	TT, TNS	4	12,5	20	$\leq 1,3$	25	230/400	+	NX1242

Сменные модули для УЗИП класса I+II



Исполнение	$I_{imp} (10/350), \text{кА}$	$I_n (8/20), \text{кА}$	$U_p, \text{кВ}$	$t_a, \text{нс}$	$U_n, \text{В}$	Код
L-N	12,5	20	$\leq 1,3$	25	230	NX1200
N-PE	50	50	$\leq 1,5$	100	-	NX1201

УЗИП класса II

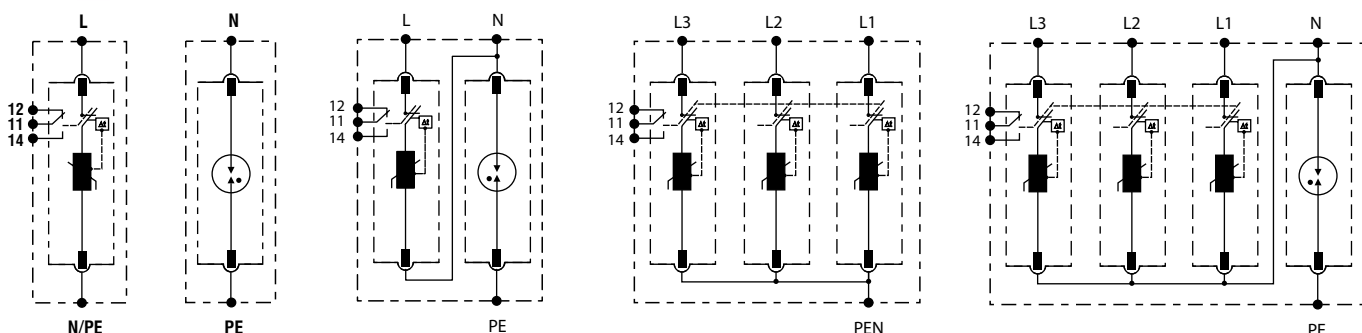


Назначение:

- защита от импульсных перенапряжений.

Характеристики:

- УЗИП на основе оксидно-цинковых варисторов рекомендуется для защиты сетей низкого напряжения от импульсов перенапряжения, возникающих при коротких замыканиях, коммутации энергоемкого оборудования или удаленном ударе молнии в питающую сеть;
- установка на уровне распределительного щита.



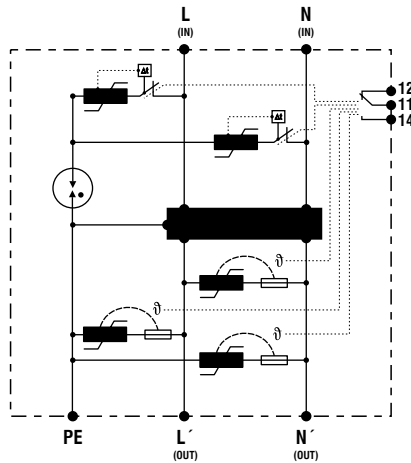
Исполнение	Схема заземления	Количество полюсов	I_n (8/20), кА	I_{max} (8/20), кА	U_p , кВ	t_a , нс	U_n , В	Удаленный контроль	Код
L-N	TT, TNS, TNC, IT	1	20	40	≤1,3	25	230	-	NX2011
L-N	TT, TNS, TNC, IT	1	20	40	≤1,3	25	230	+	NX2012
N-PE	TT	1	20	40	≤1,5	100	-	-	NX2013
L-N-PE	TT, TNS	2	20	40	≤1,3	25	230/400	-	NX2021
L-N-PE	TT, TNS	2	20	40	≤1,3	25	230/400	+	NX2022
L1-L2-L3-PEN	TNC	3	20	40	≤1,3	25	400	-	NX2031
L1-L2-L3-PEN	TNC	3	20	40	≤1,3	25	400	+	NX2032
L1-L2-L3-N-PE	TT, TNS	4	20	40	≤1,3	25	230/400	-	NX2041
L1-L2-L3-N-PE	TT, TNS	4	20	40	≤1,3	25	230/400	+	NX2042

Сменные модули для УЗИП класса II



Исполнение	I_n (8/20), кА	I_{max} (8/20), кА	U_p , кВ	t_a , нс	U_n , В	Код
L-N	20	40	≤1,3	25	230	NX2000
N-PE	20	40	≤1,5	100	-	NX2001

УЗИП класса II+III



Назначение:

- защита от импульсных перенапряжений.

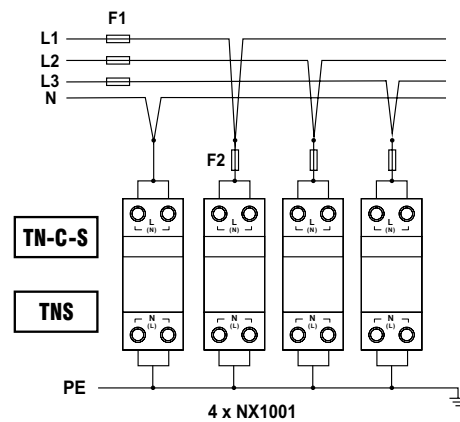
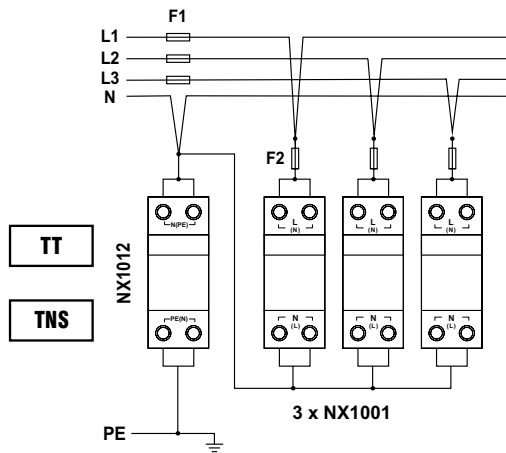
Характеристики:

- УЗИП на основе оксидно-цинковых варисторов с фильтром электромагнитных помех рекомендуется для дополнительной защиты высокочувствительной электроники;
- номинальный ток, проходящий через фильтр $I_n = 20$ А;
- установка в непосредственной близости к защищаемому оборудованию.

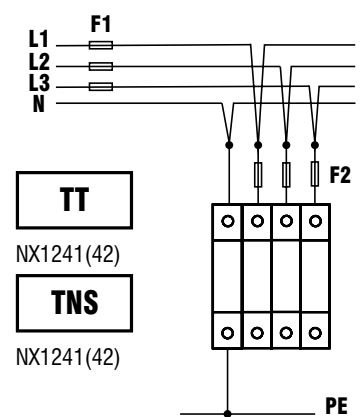
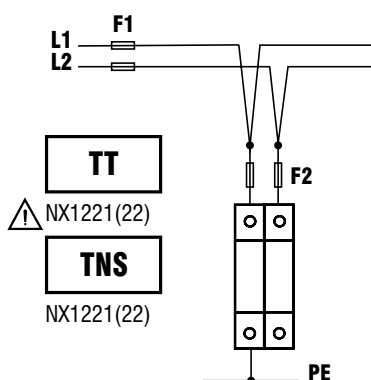
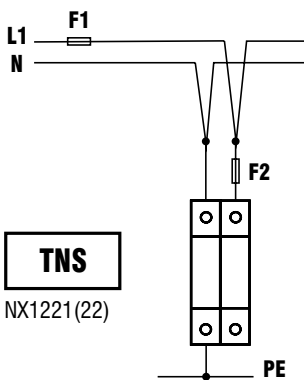
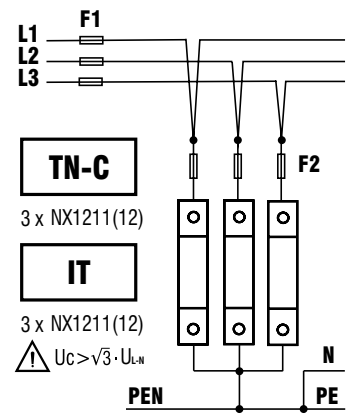
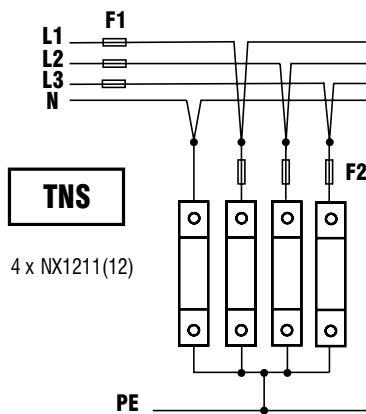
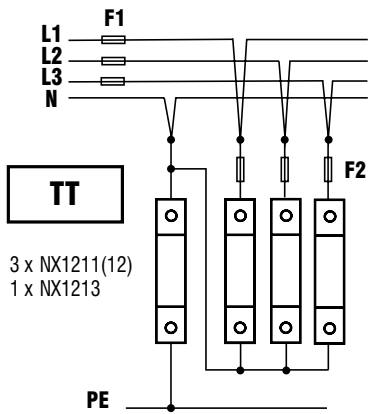
Исполнение	Схема заземления	Количество полюсов	I_n (8/20), кА	I_{max} (8/20), кА	U_p , кВ	t_a , нс	Полоса задержания, дБ	Удаленный контроль	Код
L-N-PE	TT, TNS	2	10	20	$\leq 1,2$	25	≤ 82	+	NX3011

Схемы подключения УЗИП

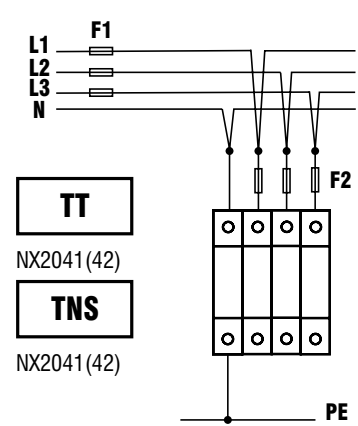
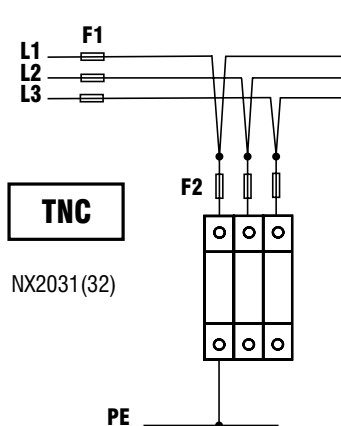
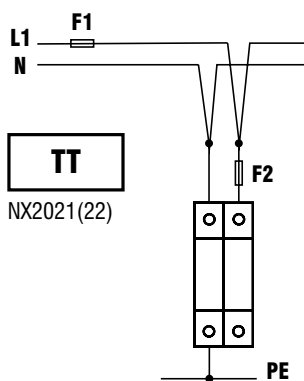
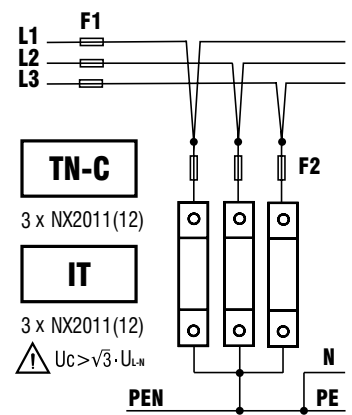
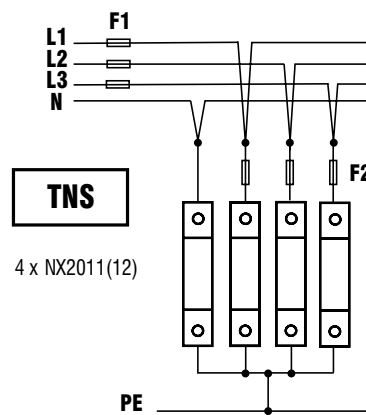
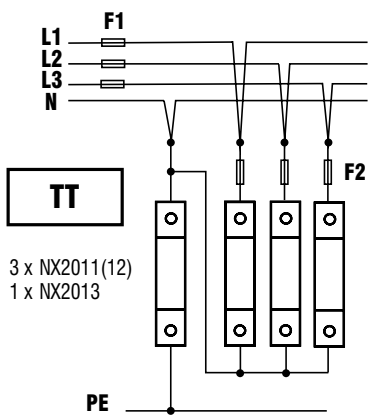
Схемы подключения УЗИП класса I



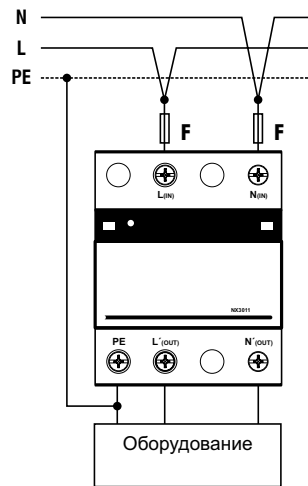
Схемы подключения УЗИП класса I+II



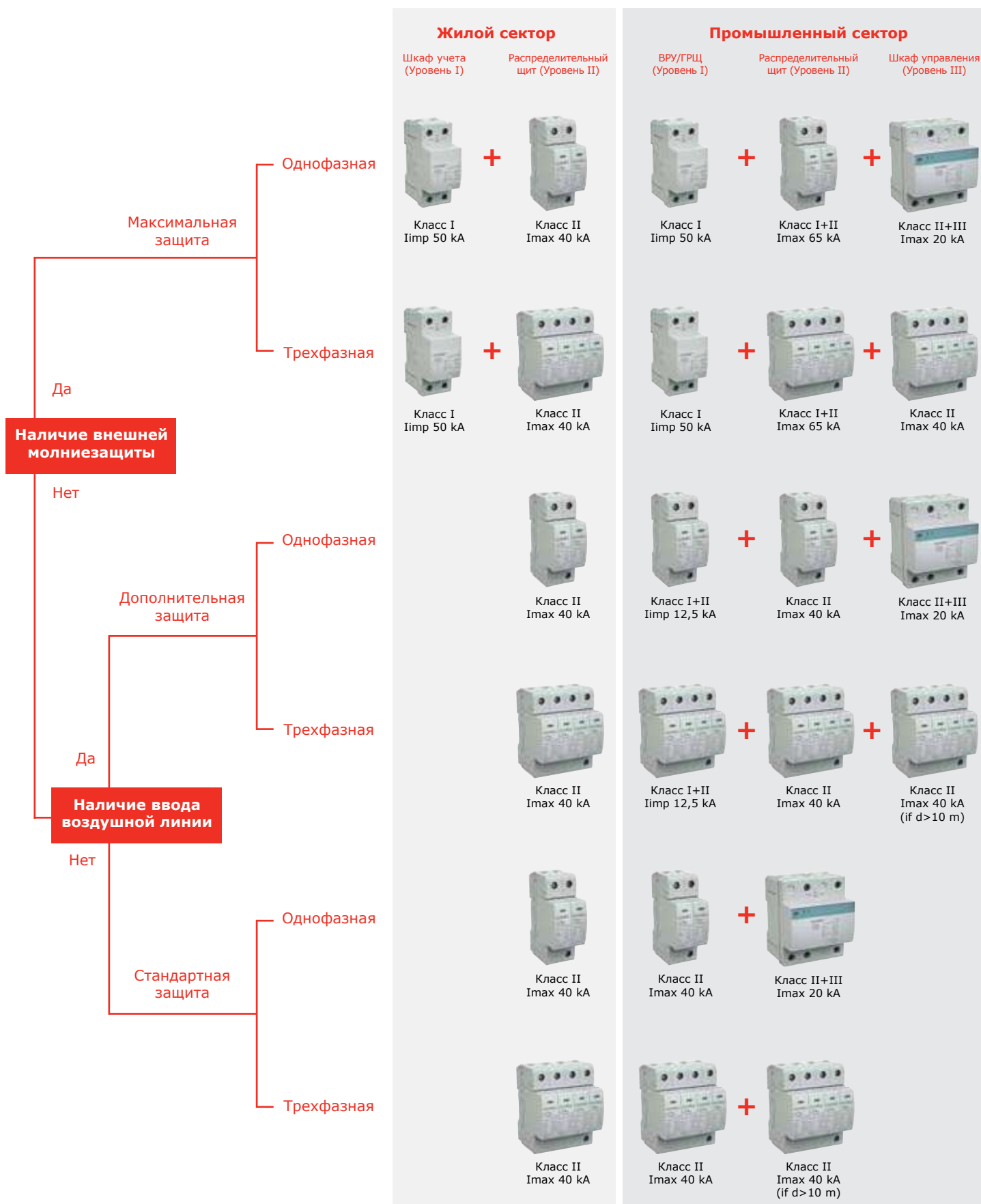
Схемы подключения УЗИП класса II

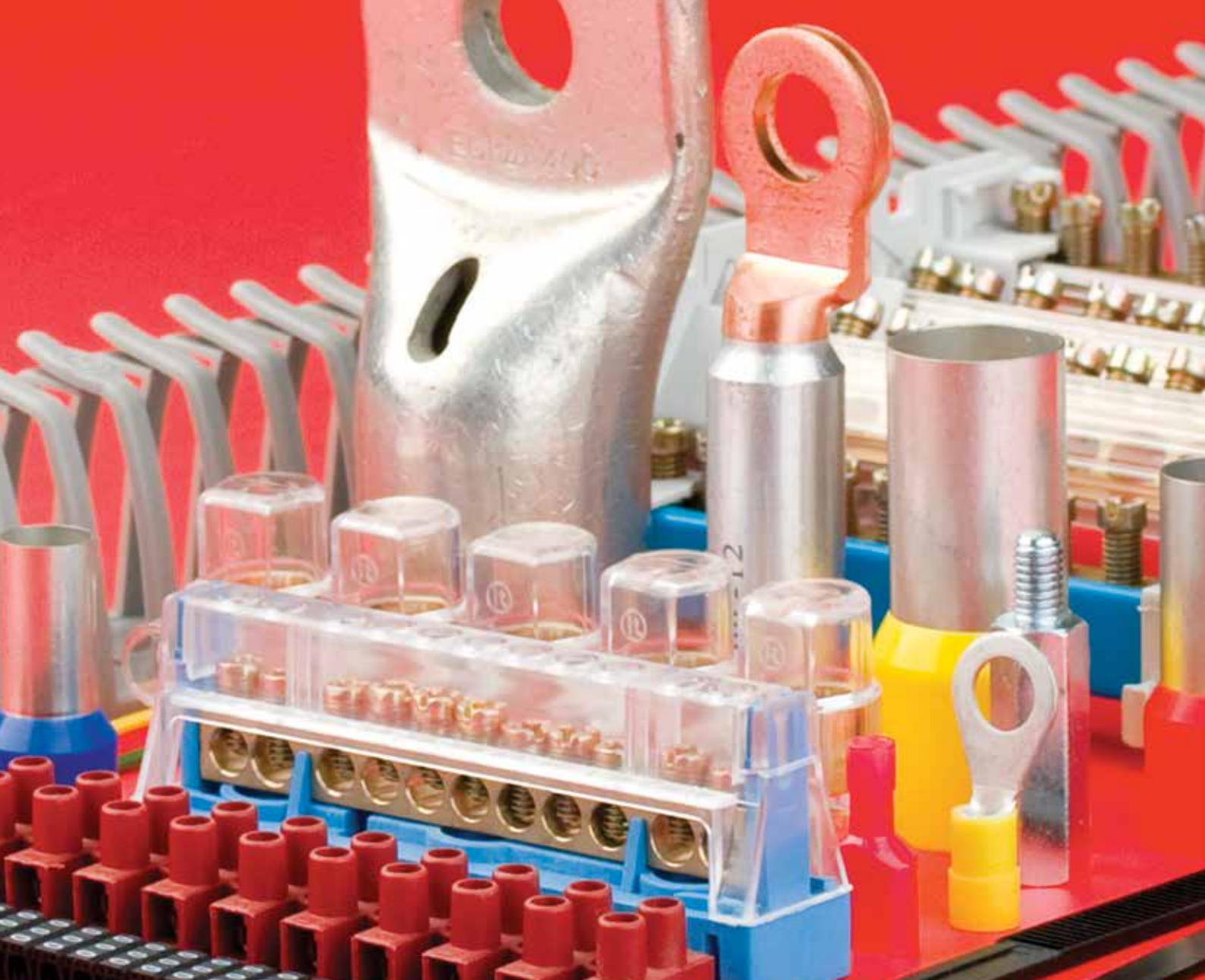


Схемы подключения УЗИП класса II+III



Руководство по подбору УЗИП





Кабеленесущая система и аксессуары для щитового оборудования "Quadro"

Промышленные разъёмы	764
Кабельные хомуты, аксессуары и инструменты	795
Кабельные наконечники	802
Инструменты	816
Клеммные колодки	819
Изоляционные ленты	825
Термоусадочные трубки	826

Промышленные разъемы

Сфера применения

Промышленные разъемы предназначены для организации максимально удобного и надёжного соединения с источником энергоснабжения. Разъемы «ДКС» изготавливаются из высококачественных материалов и комплектующих в соответствии со стандартами IEC 309-1 (аналог ГОСТ Р 51323.1-99), а также IEC 309-2 (аналог ГОСТ Р 51323.2-99).



Промышленное производство



Строительные площадки



Коммерческая и муниципальная недвижимость



Машиностроение



Объекты транспортной инфраструктуры



Пищевая промышленность и розничная торговля

Ассортимент

Разъемы ДКС имеют пыле- влагозащиту IP44 и IP67, изготавливаются для рабочего напряжения 230В и 400В, силы тока 16, 32, 63 и 125А. В зависимости от схемы подключения разъемы имеют 3, 4 и 5 контактов.

Характеристики

Технические характеристики

Характеристики	Значение
Температура монтажа и эксплуатации, °С	от -50 до +40
Максимальная температура эксплуатации, °С	+60
Уровень защиты	от IP44 до IP66/IP67
Рабочее напряжение, В	200/415
Рабочая сила тока, А	16 – 32 – 63 – 125
Частота, Гц	50/60
Напряжение пробоя, В	690
Степень защиты от механических ударов по IK	08
Безгалогенный пластик	да
Устойчив к ультрафиолетовому излучению	да
Тест раскаленной проволокой согласно МЭК695-2-1, °С	850
Материал контактов	никелированная латунь

Химические свойства

Химический реагент	Состояние реагента	Устойчивость разъема к воздействию реагента
Кислоты	концентрированная	ограниченно устойчив
	разбавленная	устойчив
Щелочь	концентрированная	устойчив
	разбавленная	устойчив
Гексан	-	не устойчив
Бензол	-	не устойчив
Ацетон	-	не устойчив
Спирт	-	ограниченно устойчив
Минеральные масла	-	устойчив

Отличительные особенности



6-точечный контакт для надежности в разъемах на 63/125А



Температура эксплуатации от - 50°С до +60°С

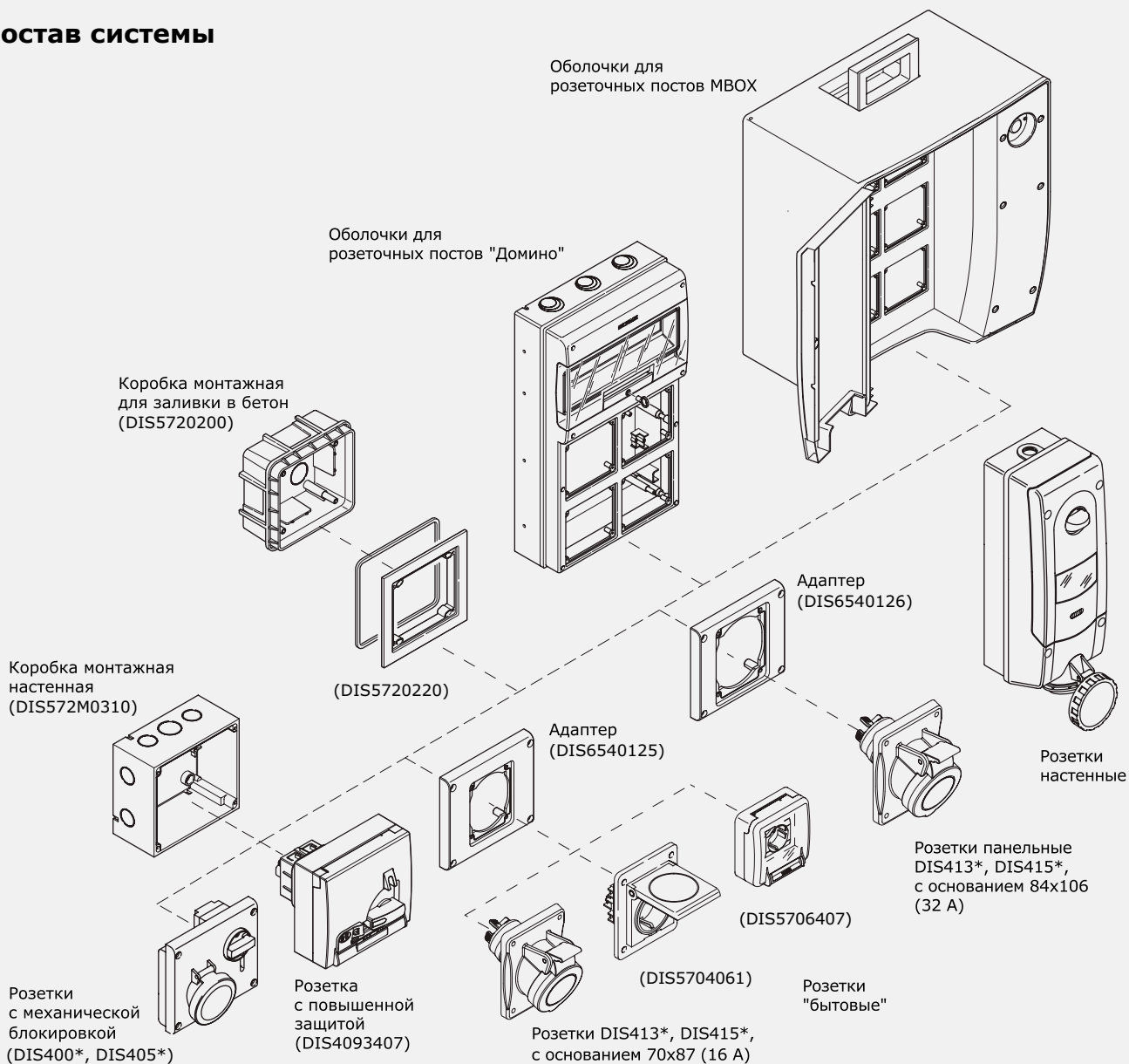


Высокая механическая прочность

Преимущества



Состав системы



Отличительные особенности

Конструкция



Удобное расположение винтов

Доступ к крепежным винтам контактов осуществляется с одной стороны. Данное решение обеспечивает высокую скорость сборки и удобство при работе с жесткими жилами кабеля



Быстрая и надежная сборка корпуса

Для соединения частей корпуса достаточно одного поворота по часовой стрелке до щелчка. Корпус замыкается металлическим фиксатором



Надежный 6-точечный контакт

Для повышения качества контакта у разъемов на 125 А используется 6-точечный контакт



Пилотный контакт

Входит в состав стандартной поставки для разъемов на 63 и 125 А



Цанговый зажим

Фиксация кабеля на вводе осуществляется за счет цангового зажима, что упрощает процесс сборки и повышает надежность конструкции



Специальный рычаг для открывания

Крышка розетки снабжена увеличенным рычагом, что позволяет открывать ее одной рукой

Система фиксации проводника

Подключение проводника к контактам разъема может быть осуществлено одним из 3-х вариантов:

Винтовой зажим



Надежное винтовое крепление кабеля

Двойной винтовой зажим с защитой от вибрации обеспечивает надежную фиксацию проводника для разъемов на токи 63–125 А

Пружинный зажим



Удобство монтажа и демонтажа

Фиксация зачищенного проводника производится пружинным механизмом без применения инструментов (коды подобных разъемов заканчиваются буквой "F")

С прорезанием изоляции

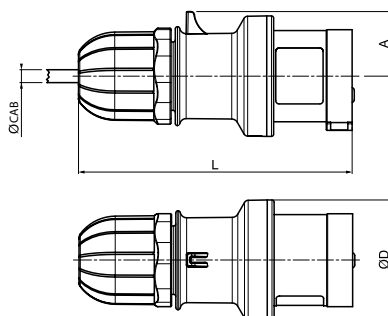


Скорость сборки

Для фиксации проводника в данном случае не требуется его зачистка. Провод прорезается и фиксируется одновременно (коды подобных разъемов заканчиваются буквой "P")

Кабельные разъемы

Вилка кабельная IP44



Назначение:

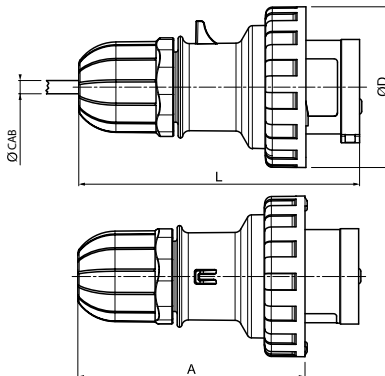
- организация разъемного соединения со стороны кабеля.

Отличительные особенности:

- фиксация кабеля цанговым зажимом;
- три вида зажимов проводника: винтовой, пружинный и с прорезанием изоляции.

Напряжение, В/ расположение контакта ⊕	Цвет	Метод соединения	Тип	Ток, А	Размеры, мм					Код
					A	ØD	L	ØСАВ	Сечение жилы, мм ²	
230/6ч	синий	винтовой зажим	2P+E	16	30	56	128	от 6 до 15	от 1 до 2,5	DIS2131633
			2P+E	32	40	65	162	от 9 до 21	от 2,5 до 6	DIS2133233
		безвинтовой зажим	2P+E	16	30	56	128	от 6 до 15	от 1 до 2,5	DIS2131633P
			2P+E	32	40	65	162	от 9 до 21	от 2,5 до 6	DIS2133233F
400/6ч	красный	винтовой зажим	3P+E	16	34	60	135	от 6 до 15	от 1 до 2,5	DIS2131636
			3P+E	32	40	65	162	от 9 до 21	от 2,5 до 6	DIS2133236
			3P+N+E	16	38	65	153	от 9 до 15	от 1 до 2,5	DIS2131637
			3P+N+E	32	45	73	176	от 13 до 21	от 2,5 до 6	DIS2133237
		безвинтовой зажим	3P+E	16	34	60	135	от 6 до 15	от 1 до 2,5	DIS2131636P
			3P+E	32	40	65	162	от 9 до 21	от 2,5 до 6	DIS2133236F
			3P+N+E	16	38	65	153	от 9 до 15	от 1 до 2,5	DIS2131637P
			3P+N+E	32	45	73	176	от 13 до 21	от 2,5 до 6	DIS2133237F

Вилка кабельная IP66/IP67



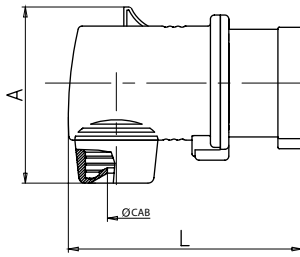
Назначение:

- организация разъемного соединения со стороны кабеля.

Отличительные особенности:

- фиксация кабеля цанговым зажимом;
- три вида зажимов проводника: винтовой, пружинный и с прорезанием изоляции.

Напряжение, В/ расположение контакта ⊕	Цвет	Метод соединения	Тип	Ток, А	Размеры, мм					Код
					A	ØD	L	ØСАВ	Сечение жилы, мм ²	
230/6ч	синий	винтовой зажим	2P+E	16	103	73	128	от 6 до 15	от 1 до 2,5	DIS2181633
			2P+E	32	131	93	162	от 9 до 21	от 2,5 до 6	DIS2183233
			2P+E	63	160	112	220	от 17 до 31	от 6 до 16	DIS2186333
			2P+E	125	202	128	272	от 26 до 48	от 16 до 50	DIS21812533
		безвинтовой зажим	2P+E	16	103	73	128	от 6 до 15	от 1 до 2,5	DIS2181633P
			2P+E	32	131	93	162	от 9 до 21	от 2,5 до 6	DIS2183233F
400/6ч	красный	винтовой зажим	3P+E	16	110	81	135	от 6 до 15	от 1 до 2,5	DIS2181636
			3P+E	32	131	93	162	от 9 до 21	от 2,5 до 6	DIS2183236
			3P+E	63	160	112	220	от 17 до 31	от 6 до 16	DIS2186336
			3P+E	125	202	128	272	от 26 до 48	от 16 до 50	DIS21812536
			3P+N+E	16	129	88	153	от 9 до 15	от 1 до 2,5	DIS2181637
			3P+N+E	32	145	101	176	от 13 до 21	от 2,5 до 6	DIS2183237
			3P+N+E	63	160	112	220	от 17 до 31	от 6 до 16	DIS2186337
			3P+N+E	125	202	128	272	от 26 до 48	от 16 до 50	DIS21812537
		безвинтовой зажим	3P+E	16	110	81	135	от 6 до 15	от 1 до 2,5	DIS2181636P
			3P+E	32	131	93	162	от 9 до 21	от 2,5 до 6	DIS2183236F
			3P+N+E	16	129	88	153	от 9 до 15	от 1 до 2,5	DIS2181637P
			3P+N+E	32	145	101	176	от 13 до 21	от 2,5 до 6	DIS2183237F

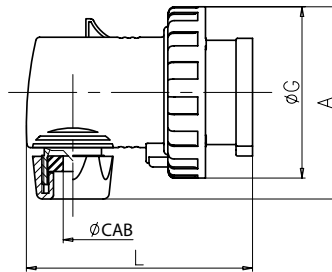
Вилка кабельная угловая IP44

Назначение:

- организация разъемного соединения со стороны кабеля.

Отличительные особенности:

- фиксация кабеля хомутом.

Напряжение, В/ расположение контакта	Цвет	Метод соединения	Тип	Ток, А	Размеры, мм				Код
					A	L	ØСАВ	Сечение жилы, мм ²	
230/6ч	синий	винтовой зажим	2P+E	16	70	109	от 7 до 15	от 1,5 до 2,5	DIS2211633
			2P+E	32	90	135	от 9 до 21	от 2,5 до 6	DIS2213233
400/6ч	красный	винтовой зажим	3P+E	16	77	113	от 7 до 15	от 1,5 до 2,5	DIS2211636
			3P+E	32	90	135	от 9 до 21	от 2,5 до 6	DIS2213236
			3P+N+E	16	88	117	от 9 до 15	от 1,5 до 2,5	DIS2211637
			3P+N+E	32	100	135	от 10 до 21	от 2,5 до 6	DIS2213237

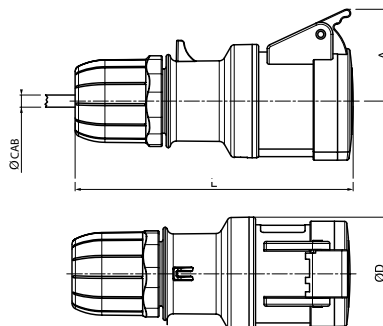
Вилка кабельная угловая IP67

Назначение:

- организация разъемного соединения со стороны кабеля.

Отличительные особенности:

- фиксация кабеля хомутом.

Напряжение, В/ расположение контакта	Цвет	Метод соединения	Тип	Ток, А	Размеры, мм				Код	
					A	L	ØG	ØСАВ		Сечение жилы, мм ²
230/6ч	синий	винтовой зажим	2P+E	16	80	109	73	от 8 до 15	от 1,5 до 2,5	DIS2261633
			2P+E	32	100	135	93	от 10 до 21	от 2,5 до 6	DIS2263233
400/6ч	красный	винтовой зажим	3P+E	16	88	113	81	от 8 до 15	от 1,5 до 2,5	DIS2261636
			3P+E	32	100	135	93	от 10 до 21	от 2,5 до 6	DIS2263236
			3P+N+E	16	100	117	88	от 8 до 15	от 1,5 до 2,5	DIS2261637
			3P+N+E	32	108	140	101	от 10 до 21	от 2,5 до 6	DIS2263237

Розетка кабельная IP44

Назначение:

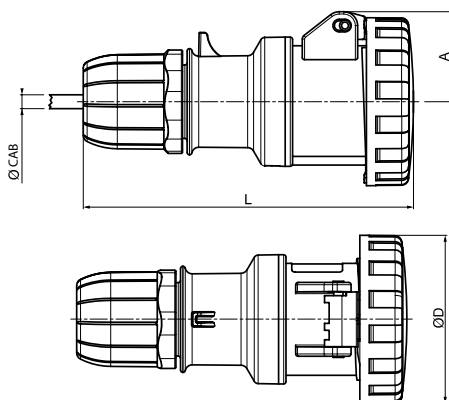
- организация разъемного соединения со стороны кабеля.

Отличительные особенности:

- фиксация кабеля цанговым зажимом;
- три вида зажимов проводника: винтовой, пружинный и с прорезанием изоляции.

Напряжение, В/ расположение контакта	Цвет	Метод соединения	Тип	Ток, А	Размеры, мм				Код	
					A	ØD	L	ØСАВ		Сечение жилы, мм ²
230/6ч	синий	винтовой зажим	2P+E	16	46	56	138	от 6 до 15	от 1 до 2,5	DIS3131643
			2P+E	32	54	65	175	от 9 до 21	от 2,5 до 6	DIS3133243
		безвинтовой зажим	2P+E	16	46	56	138	от 6 до 15	от 1 до 2,5	DIS3131643P
			2P+E	32	54	65	175	от 9 до 21	от 2,5 до 6	DIS3133243F
400/6ч	красный	винтовой зажим	3P+E	16	49	60	145	от 6 до 15	от 1 до 2,5	DIS3131646
			3P+E	32	54	65	175	от 9 до 21	от 2,5 до 6	DIS3133246
			3P+N+E	16	54	65	165	от 9 до 15	от 1 до 2,5	DIS3131647
			3P+N+E	32	59	73	190	от 13 до 21	от 2,5 до 6	DIS3133247
		безвинтовой зажим	3P+E	16	49	60	145	от 6 до 15	от 1 до 2,5	DIS3131646P
			3P+E	32	54	65	175	от 9 до 21	от 2,5 до 6	DIS3133246F
			3P+N+E	16	54	65	165	от 9 до 15	от 1 до 2,5	DIS3131647P
			3P+N+E	32	59	73	190	от 13 до 21	от 2,5 до 6	DIS3133247F

Розетки кабельные IP66/IP67



Назначение:

- организация разъёмного соединения со стороны кабеля.

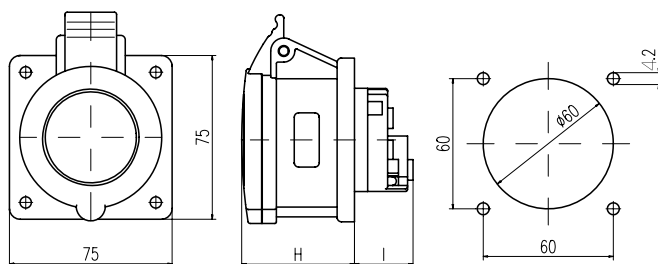
Отличительные особенности:

- фиксация кабеля цанговым зажимом;
- три вида зажимов проводника: винтовой, пружинный и с прорезанием изоляции.

Напряжение, В/ расположение контакта ⊕	Цвет	Метод соединения	Тип	Ток, А	Размеры, мм					Код
					A	ØD	L	ØCAB	Сечение жилы, мм ²	
230/6ч	синий	винтовой зажим	2P+E	16	39	73	141	от 6 до 15	от 1 до 2,5	DIS3181643
			2P+E	32	56	93	178	от 9 до 21	от 2,5 до 6	DIS3183243
			2P+E	63	57,5	112	230	от 17 до 31	от 6 до 16	DIS3186343
			2P+E	125	64,25	128	288	от 26 до 48	от 16 до 50	DIS31812543
		безвинтовой зажим	2P+E	16	39	73	141	от 6 до 15	от 1 до 2,5	DIS3181643P
			2P+E	32	56	93	178	от 9 до 21	от 2,5 до 6	DIS3183243F
400/6ч	красный	винтовой зажим	3P+E	16	43	81	148	от 6 до 15	от 1 до 2,5	DIS3181646
			3P+E	32	56	93	178	от 9 до 21	от 2,5 до 6	DIS3183246
			3P+E	63	57,5	112	230	от 17 до 31	от 6 до 16	DIS3186346
			3P+E	125	64,25	128	288	от 26 до 48	от 16 до 50	DIS31812546
			3P+N+E	16	51	88	168	от 9 до 15	от 1 до 2,5	DIS3181647
			3P+N+E	32	52	101	195	от 13 до 21	от 2,5 до 6	DIS3183247
			3P+N+E	63	57,5	112	230	от 17 до 31	от 6 до 16	DIS3186347
			3P+N+E	125	64,25	128	288	от 26 до 48	от 16 до 50	DIS31812547
		безвинтовой зажим	3P+E	16	43	81	148	от 6 до 15	от 1 до 2,5	DIS3181646P
			3P+E	32	56	93	178	от 9 до 21	от 2,5 до 6	DIS3183246F
			3P+N+E	16	51	88	168	от 9 до 15	от 1 до 2,5	DIS3181647P
			3P+N+E	32	52	101	195	от 13 до 21	от 2,5 до 6	DIS3183247F

Стационарные разъемы

Розетки панельные IP44



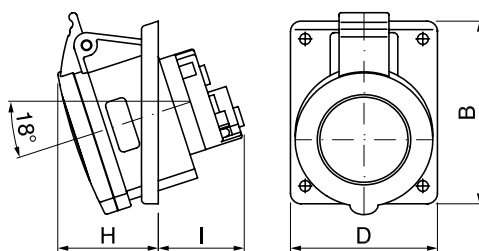
Назначение:

- организация точки подключения на стационарной поверхности.

Отличительные особенности:

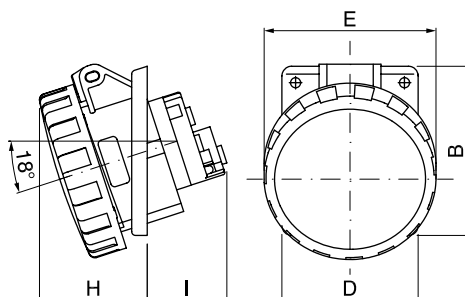
- увеличенный рычаг, облегчающий открытие крышки.

Напряжение, В/ расположение контакта ⊕	Цвет	Метод соединения	Тип	Ток, А	Размеры, мм			Код
					I	H	Сечение жилы, мм ²	
230/6ч	синий	винтовой зажим	2P+E	16	27	51	от 1 до 4 (2*1,5)	DIS4221663
			2P+E	32	42	62	от 2,5 до 10 (2*2,5)	DIS4223263
400/6ч	красный	винтовой зажим	3P+E	16	27	51	от 1 до 4 (2*1,5)	DIS4221666
			3P+E	32	42	62	от 2,5 до 10 (2*2,5)	DIS4223266
			3P+N+E	16	27	51	от 1 до 4 (2*1,5)	DIS4221667
			3P+N+E	32	42	63	от 2,5 до 10 (2*2,5)	DIS4223267

Розетки панельные с наклоном IP44

Назначение:

- организация точки подключения на стационарной поверхности.

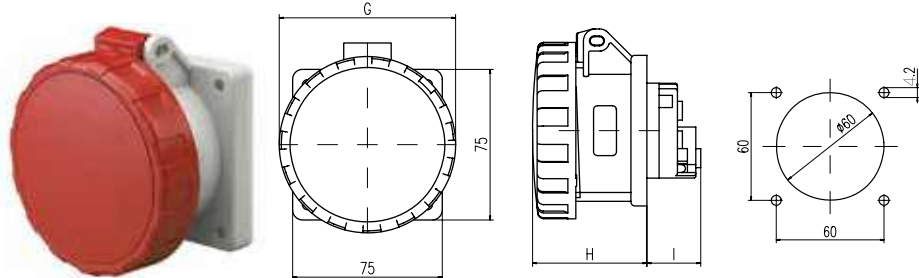
Напряжение, В/ расположение контакта	Цвет	Метод соединения	Тип	Ток, А	Размеры, мм					Сечение жилы, мм ²	Код
					B	D	H	I			
230/6ч	синий	винтовой зажим	2P+E	16	87	70	45	40	от 1 до 4 (2*1,5)	DIS4131663	
			2P+E	32	106	84	52	60	от 2,5 до 10 (2*2,5)	DIS4133263	
		безвинтовой зажим	2P+E	16	87	70	45	40	от 1 до 4	DIS4131663F	
			2P+E	32	106	84	52	60	от 2,5 до 10	DIS4133263F	
400/6ч	красный	винтовой зажим	3P+E	16	87	70	46	40	от 1 до 4 (2*1,5)	DIS4131666	
			3P+E	32	106	84	52	60	от 2,5 до 10 (2*2,5)	DIS4133266	
			3P+N+E	16	87	70	48	41	от 1 до 4 (2*1,5)	DIS4131667	
			3P+N+E	32	106	84	54	61	от 2,5 до 10 (2*2,5)	DIS4133267	
		безвинтовой зажим	3P+E	16	87	70	46	40	от 1 до 4	DIS4131666F	
			3P+E	32	106	84	52	60	от 2,5 до 10	DIS4133266F	
			3P+N+E	16	87	70	48	41	от 1 до 4	DIS4131667F	
			3P+N+E	32	106	84	54	61	от 2,5 до 10	DIS4133267F	

Розетки панельные с наклоном IP66/IP67

Назначение:

- организация точки подключения на стационарной поверхности.

Напряжение, В/ расположение контакта	Цвет	Метод соединения	Тип	Ток, А	Размеры, мм					Сечение жилы, мм ²	Код
					B	D	E	H	I		
230/6ч	синий	винтовой зажим	2P+E	16	87	70	73	52	40	от 1 до 4 (2*1,5)	DIS4181663
			2P+E	32	106	84	93	61	60	от 2,5 до 10 (2*2,5)	DIS4183263
			2P+E	63	110	100	4,5	63	89	от 6 до 25 (2*6)	DIS4156363
			2P+E	125	114	114	6	92	101	от 25 до 70 (2*16)	DIS41512563
400/6ч	красный	винтовой зажим	3P+E	16	87	70	81	54	40	от 1 до 4 (2*1,5)	DIS4181666
			3P+E	32	106	84	93	61	60	от 2,5 до 10 (2*2,5)	DIS4183266
			3P+E	63	110	100	4,5	63	89	от 6 до 25 (2*6)	DIS4156366
			3P+E	125	114	114	6	92	101	от 25 до 70 (2*16)	DIS41512566
			3P+N+E	16	87	70	88	55	41	от 1 до 4 (2*1,5)	DIS4181667
			3P+N+E	32	106	84	101	63	61	от 2,5 до 10 (2*2,5)	DIS4183267
			3P+N+E	63	110	100	4,5	63	89	от 6 до 25 (2*6)	DIS4156367
			3P+N+E	125	114	114	6	92	101	от 25 до 70 (2*16)	DIS41512567

Розетки панельные IP66/IP67

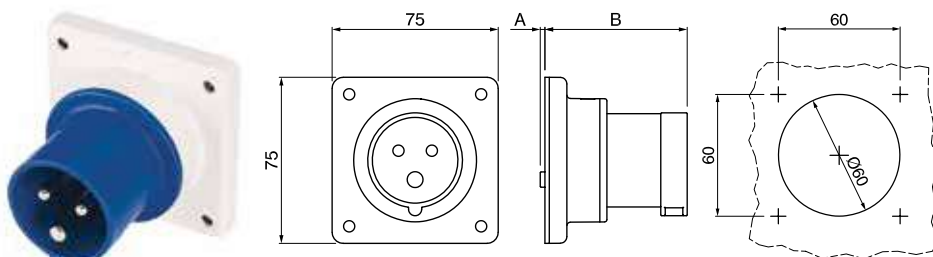


Назначение:

- организация точки подключения на стационарной поверхности.

Напряжение, В/ расположение контакта	Цвет	Метод соединения	Тип	Ток, А	Размеры, мм				Код
					G	H	I	Сечение жилы, мм ²	
230/6ч	синий	винтовой зажим	2P+E	16	73	56	27	от 1 до 4 (2*1,5)	DIS4271663
			2P+E	32	93	68	42	от 2,5 до 10 (2*2,5)	DIS4273263
400/6ч	красный	винтовой зажим	3P+E	16	81	57	27	от 1 до 4 (2*1,5)	DIS4271666
			3P+E	32	93	68	42	от 2,5 до 10 (2*2,5)	DIS4273266
			3P+N+E	16	88	58	27	от 1 до 4 (2*1,5)	DIS4271667
			3P+N+E	32	101	69	42	от 2,5 до 10 (2*2,5)	DIS4273267

Вилки панельные IP44

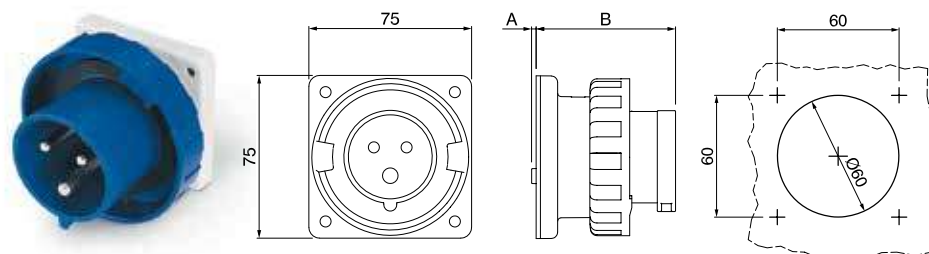


Назначение:

- организация точки подключения на стационарной поверхности.

Напряжение, В/ расположение контакта	Цвет	Метод соединения	Тип	Ток, А	Размеры, мм			Код
					A	B	Сечение жилы, мм ²	
230/6ч	синий	винтовой зажим	2P+E	16	2	65	от 1 до 2,5 (2*1)	DIS2431693
			2P+E	32	19	73	от 2,5 до 6 (2*2,5)	DIS2433293
400/6ч	красный	винтовой зажим	3P+E	16	2	65	от 1 до 2,5 (2*1)	DIS2431696
			3P+E	32	19	73	от 2,5 до 6 (2*2,5)	DIS2433296
			3P+N+E	16	2	65	от 1 до 2,5 (2*1)	DIS2431697
			3P+N+E	32	19	73	от 2,5 до 6 (2*2,5)	DIS2433297

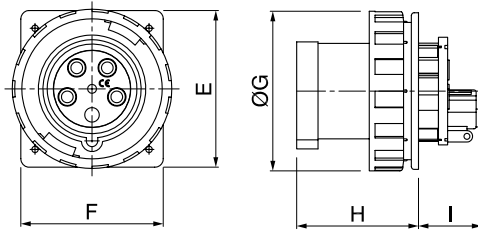
Вилки панельные IP67



Назначение:

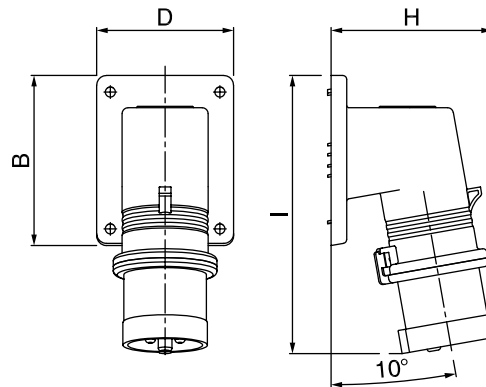
- организация точки подключения на стационарной поверхности.

Напряжение, В/ расположение контакта	Цвет	Метод соединения	Тип	Ток, А	Размеры, мм			Код
					A	B	Сечение жилы, мм ²	
230/6ч	синий	винтовой зажим	2P+E	16	2	65	от 1 до 2,5 (2*1)	DIS2481693
			2P+E	32	19	73	от 2,5 до 6 (2*2,5)	DIS2483293
400/6ч	красный	винтовой зажим	3P+E	16	2	65	от 1 до 2,5 (2*1)	DIS2481696
			3P+E	32	19	73	от 2,5 до 6 (2*2,5)	DIS2483296
			3P+N+E	16	2	65	от 1 до 2,5 (2*1)	DIS2481697
			3P+N+E	32	19	73	от 2,5 до 6 (2*2,5)	DIS2483297

Вилки панельные IP67

Назначение:

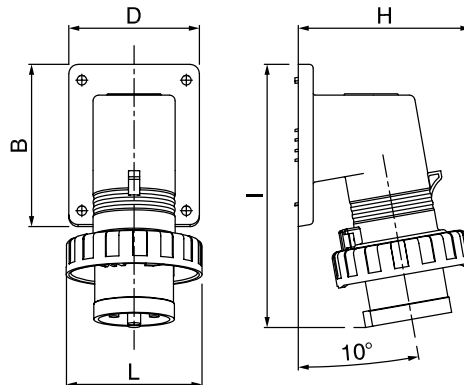
- организация точки подключения на стационарной поверхности.

Напряжение, В/ расположение контакта ⊕	Цвет	Метод соединения	Тип	Ток, А	Размеры, мм						Код
					E	F	ØG	H	I	Сечение жилы, мм ²	
230/6ч	синий	винтовой зажим	2P+E	63	110	100	112	88,5	44,5	от 6 до 16 (2*4)	DIS2466393
			2P+E	125	114	114	128,5	97	53,5	от 16 до 50 (2*16)	DIS24612593
400/6ч	красный	винтовой зажим	3P+E	63	110	100	112	88,5	44,5	от 6 до 16 (2*4)	DIS2466396
			3P+E	125	114	114	128,5	97	53,5	от 16 до 50 (2*16)	DIS24612596
			3P+N+E	63	110	100	112	88,5	44,5	от 6 до 16 (2*4)	DIS2466398
			3P+N+E	125	114	114	128,5	97	53,5	от 16 до 50 (2*16)	DIS24612597

Вилки панельные с наклоном IP44

Назначение:

- организация точки подключения на стационарной поверхности.

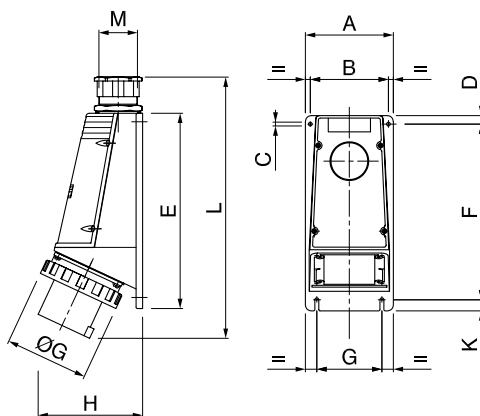
Напряжение, В/ расположение контакта ⊕	Цвет	Метод соединения	Тип	Ток, А	Размеры, мм					Код
					B	D	H	I	Сечение жилы, мм ²	
230/6ч	синий	винтовой зажим	2P+E	16	87	70	83	142	от 1 до 2,5 (2*1)	DIS2421693
			2P+E	32	87	70	99	153	от 2,5 до 6 (2*2,5)	DIS2423293
400/6ч	красный	винтовой зажим	3P+E	16	87	70	91	143	от 1 до 2,5 (2*1)	DIS2421696
			3P+E	32	87	70	99	153	от 2,5 до 6 (2*2,5)	DIS2423296
			3P+N+E	16	87	70	97	144	от 1 до 2,5 (2*1)	DIS2421697
			3P+N+E	32	87	70	107	154	от 2,5 до 6 (2*2,5)	DIS2423297

Вилки панельные с наклоном IP67

Назначение:

- организация точки подключения на стационарной поверхности.

Напряжение, В/ расположение контакта ⊕	Цвет	Метод соединения	Тип	Ток, А	Размеры, мм						Код
					B	D	H	I	L	Сечение жилы, мм ²	
230/6ч	синий	винтовой зажим	2P+E	16	87	70	93	142	73	от 1 до 2,5 (2*1)	DIS2471693
			2P+E	32	87	70	111	153	93	от 2,5 до 6 (2*2,5)	DIS2473293
400/6ч	красный	винтовой зажим	3P+E	16	87	70	102	143	81	от 1 до 2,5 (2*1)	DIS2471696
			3P+E	32	87	70	111	153	93	от 2,5 до 6 (2*2,5)	DIS2473296
			3P+N+E	16	87	70	109	144	88	от 1 до 2,5 (2*1)	DIS2471697
			3P+N+E	32	87	70	120	154	101	от 2,5 до 6 (2*2,5)	DIS2473297

Вилки настенные IP66/IP67



Назначение:

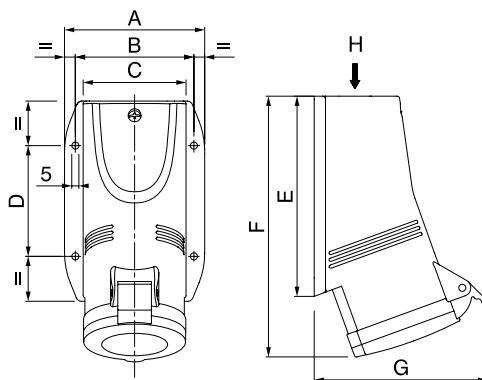
- организация точки подключения на стационарной поверхности.

Комплект поставки:

- в комплект поставки входит кабельный ввод.

Напряжение, В/ расположение контакта	Цвет	Метод соединения	Тип	Ток, А	Размеры, мм										Сечение жилы, мм ²	Код
					A	B	ØG	D	E	F	ØG	H	L	M		
230/6ч	синий	винтовой зажим	2P+E	63	115	96	6	10	235	204	80	130	271	M32x1,5	от 6 до 16 (2*6)	DIS245M6393
			2P+E	125	135	120	6	13	300	270	100	160	350	M63x1,5	от 16 до 50 (2*16)	DIS245M12593
400/6ч	красный	винтовой зажим	3P+E	63	115	96	6	10	235	204	80	130	271	M32x1,5	от 6 до 16 (2*6)	DIS245M6396
			3P+E	125	135	120	6	13	300	270	100	160	350	M63x1,5	от 16 до 50 (2*16)	DIS245M12596
			3P+N+E	63	115	96	6	10	235	204	80	130	271	M32x1,5	от 6 до 16 (2*6)	DIS245M6398
			3P+N+E	125	135	120	6	13	300	270	100	160	350	M63x1,5	от 16 до 50 (2*16)	DIS245M12597

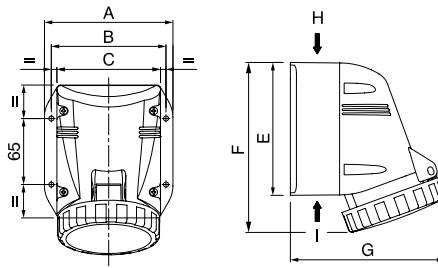
Розетки настенные IP44



Назначение:

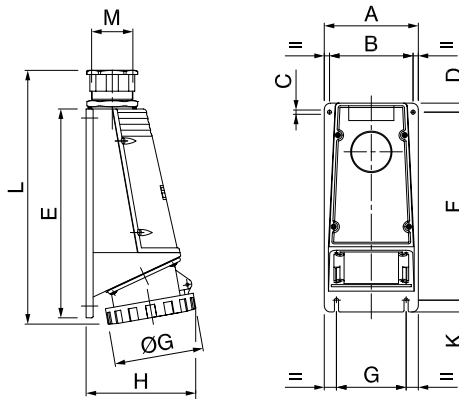
- организация точки подключения на стационарной поверхности.

Напряжение, В/ расположение контакта	Цвет	Метод соединения	Тип	Ток, А	Размеры, мм								Сечение жилы, мм ²	Код
					A	B	C	D	E	F	G	H		
230/6ч	синий	винтовой зажим	2P+E	16	76	63	52	60	103	133	98	M20x1,5	от 1 до 4 (2*1,5)	DIS5131653
			2P+E	32	99	84	72	78	141	182	115	M32x1,5	от 2,5 до 10 (2*2,5)	DIS5133253
		безвинтовой зажим	2P+E	16	76	63	52	60	103	133	98	M20x1,5	от 1 до 4	DIS5131653TF
			2P+E	32	99	84	72	78	141	182	115	M32x1,5	от 2,5 до 10	DIS5133253TF
400/6ч	красный	винтовой зажим	3P+E	16	91	76	65	60	123	155	103	M25x1,5	от 1 до 4 (2*1,5)	DIS5131656
			3P+E	32	99	84	72	78	141	182	115	M32x1,5	от 2,5 до 10 (2*2,5)	DIS5133256
			3P+N+E	16	91	76	65	60	123	157	110	M25x1,5	от 1 до 4 (2*1,5)	DIS5131657
			3P+N+E	32	99	84	72	78	141	182	122	M32x1,5	от 2,5 до 10 (2*2,5)	DIS5133257
		безвинтовой зажим	3P+E	16	91	76	65	60	123	155	103	M25x1,5	от 1 до 4	DIS5131656TF
			3P+E	32	99	84	72	78	141	182	115	M32x1,5	от 2,5 до 10	DIS5133256TF
			3P+N+E	16	91	76	65	60	123	157	110	M25x1,5	от 1 до 4	DIS5131657TF
			3P+N+E	32	99	84	72	78	141	182	122	M32x1,5	от 2,5 до 10	DIS5133257TF

Розетки настенная IP66/IP67

Назначение:

- организация точки подключения на стационарной поверхности.

Напряжение, В/ расположение контакта ⊕	Цвет	Метод соединения	Тип	Ток, А	Размеры, мм								Сечение жилы, мм ²	Код
					A	B	C	E	F	G	H	I		
230/6ч	синий	винтовой зажим	2P+E	16	94	80	70	96	131	110	M20x1,5	M20x1,5	от 1 до 4 (2*1,5)	DIS5181653T
			2P+E	32	126	113	102	130	166	151	M32x1,5	2 x M32x1,5	от 2,5 до 10 (2*2,5)	DIS5183253T
400/6ч	красный	винтовой зажим	3P+E	16	109	97	85	112	146	134	M25x1,5	2 x M25x1,5	от 1 до 4 (2*1,5)	DIS5181656T
			3P+E	32	126	113	102	130	166	151	M32x1,5	2 x M32x1,5	от 2,5 до 10 (2*2,5)	DIS5183256T
			3P+N+E	16	109	97	85	112	150	135	M25x1,5	2 x M25x1,5	от 1 до 4 (2*1,5)	DIS5181657T
			3P+N+E	32	126	113	102	130	167	152	M32x1,5	2 x M32x1,5	от 2,5 до 10 (2*2,5)	DIS5183257T

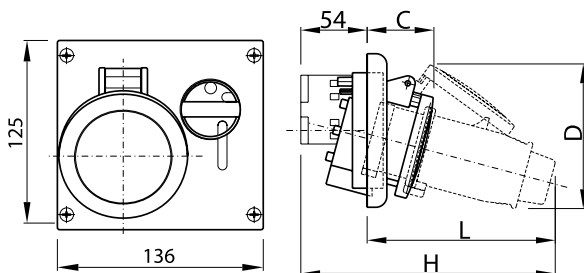
Розетки настенные IP66/IP67

Назначение:

- организация точки подключения на стационарной поверхности.

Напряжение, В/ расположение контакта ⊕	Цвет	Метод соединения	Тип	Ток, А	Размеры, мм											Сечение жилы, мм ²	Код	
					A	B	C	D	E	F	G	H	K	L	M			ØG
230/6ч	синий	винтовой зажим	2P+E	63	115	96	6	10	235	205	80	125	15	267	32	112	от 6 до 25 (2*6)	DIS5156353
			2P+E	125	135	120	6	13	300	270	100	157	17	346	63	128	от 25 до 70 (2*16)	DIS51512553
400/6ч	красный	винтовой зажим	3P+E	63	115	96	6	10	235	205	80	125	15	267	32	112	от 6 до 25 (2*6)	DIS5156356
			3P+E	125	135	120	6	13	300	270	100	157	17	346	63	128	от 25 до 70 (2*16)	DIS51512556
			3P+N+E	63	115	96	6	10	235	205	80	125	15	267	32	112	от 6 до 25 (2*6)	DIS5156357
			3P+N+E	125	135	120	6	13	300	270	100	157	17	346	63	128	от 25 до 70 (2*16)	DIS51512557

Розетки панельные с механической блокировкой

С верхним расположением разъема IP44



Назначение:

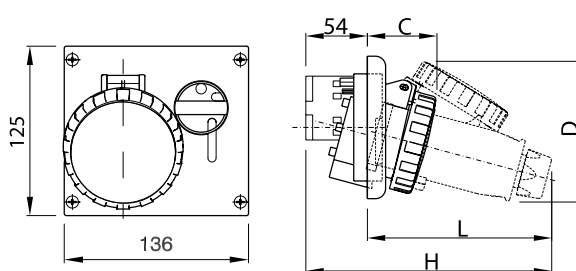
- организация точки подключения повышенной безопасности. Предотвращает подачу питания при отсутствии нагрузки и разъединение контакта под нагрузкой.

Отличительные особенности:

- компактный размер.

Напряжение, В/ расположение контакта ⊕	Цвет	Метод соединения	Тип	Ток, А	Размеры, мм					Сечение жилы, мм ²	Код
					C	D	L	H			
230/6ч	синий	винтовой зажим	2P+E	16	51	95	130	184	от 1 до 4 (2*1,5)	DIS4001683	
			2P+E	32	63	121	161	215	от 2,5 до 10 (2*2,5)	DIS4003283	
			3P+E	16	53	107	137	190	от 1 до 4 (2*1,5)	DIS4001686	
400/6ч	красный	винтовой зажим	3P+E	32	63	121	161	215	от 2,5 до 10 (2*2,5)	DIS4003286	
			3P+N+E	16	54	118	153	207	от 1 до 4 (2*1,5)	DIS4001687	
			3P+N+E	32	64	127	169	223	от 2,5 до 10 (2*2,5)	DIS4003287	

С верхним расположением разъема IP66/IP67



Назначение:

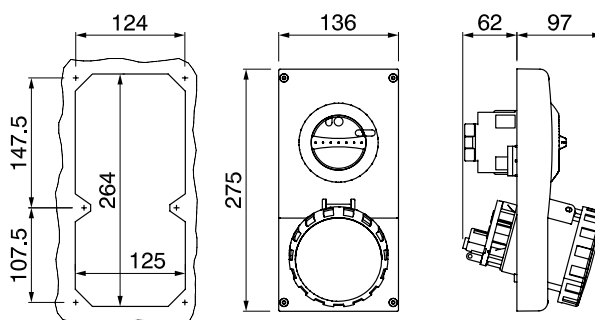
- организация точки подключения повышенной безопасности. Предотвращает подачу питания при отсутствии нагрузки и разъединение контакта под нагрузкой.

Отличительные особенности:

- компактный размер.

Напряжение, В/ расположение контакта ⊕	Цвет	Метод соединения	Тип	Ток, А	Размеры, мм					Сечение жилы, мм ²	Код
					C	D	L	H			
230/6ч	синий	винтовой зажим	2P+E	16	52	100	134	188	от 1 до 4 (2*1,5)	DIS4051683	
			2P+E	32	65	125	166	220	от 2,5 до 10 (2*2,5)	DIS4053283	
400/6ч	красный	винтовой зажим	3P+E	16	54	109	142	195	от 1 до 4 (2*1,5)	DIS4051686	
			3P+E	32	65	125	166	220	от 2,5 до 10 (2*2,5)	DIS4053286	
			3P+N+E	16	60	122	162	216	от 1 до 4 (2*1,5)	DIS4051687	
			3P+N+E	32	67	130	166	230	от 2,5 до 10 (2*2,5)	DIS4053287	

С верхним расположением разъема IP67



Назначение:

- организация точки подключения повышенной безопасности. Предотвращает подачу питания при отсутствии нагрузки и разъединение контакта под нагрузкой.

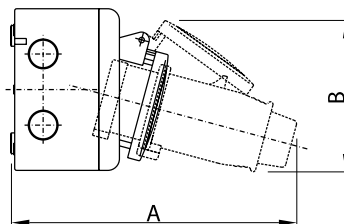
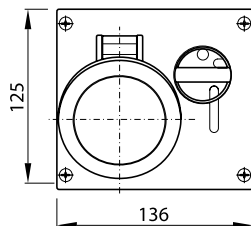
Отличительные особенности:

- компактный размер.

Напряжение, В/ расположение контакта ⊕	Цвет	Метод соединения	Тип	Ток, А	Сечение жилы, мм ²	Код
230/6ч	синий	винтовой зажим	2P+E	63	от 6 до 25 (2*6)	DIS4056383
400/6ч	красный	винтовой зажим	3P+E	63	от 6 до 25 (2*6)	DIS4056386
			3P+N+E	63	от 6 до 25 (2*6)	DIS4056387

Розетки настенные с механической блокировкой

С верхним расположением разъема IP44


Назначение:

- организация точки подключения повышенной безопасности. Предотвращает подачу питания при отсутствии нагрузки и разъединение контакта под нагрузкой.

Отличительные особенности:

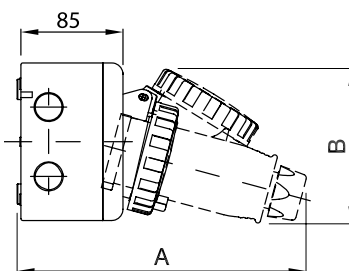
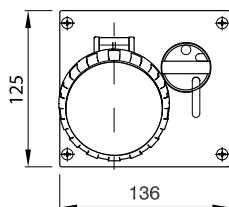
- компактный размер.

Характеристики:

- преперфорация для ввода кабеля:
 - справа 2xM20;
 - слева 2xM20;
 - верхняя часть 2xM20, 1xM25;
 - нижняя часть 1xM25;
 - задняя стенка 2xM20.

Напряжение, В/ расположение контакта	Цвет	Метод соединения	Тип	Ток, А	Размеры, мм							Код
					A	B	C	D	L	H	Сечение жилы, мм ²	
230/6ч	синий	винтовой зажим	2P+E	16	198	95	51	95	130	184	от 1 до 4 (2*1,5)	DIS5001683
			2P+E	32	229	121	63	121	161	215	от 2,5 до 10 (2*2,5)	DIS5003283
400/6ч	красный	винтовой зажим	3P+E	16	205	107	53	107	137	190	от 1 до 4 (2*1,5)	DIS5001686
			3P+E	32	229	121	63	121	161	215	от 2,5 до 10 (2*2,5)	DIS5003286
			3P+N+E	16	226	118	54	118	153	207	от 1 до 4 (2*1,5)	DIS5001687
			3P+N+E	32	236	127	64	127	169	223	от 2,5 до 10 (2*2,5)	DIS5003287

С верхним расположением разъема IP66/IP67


Назначение:

- организация точки подключения повышенной безопасности. Предотвращает подачу питания при отсутствии нагрузки и разъединение контакта под нагрузкой.

Отличительные особенности:

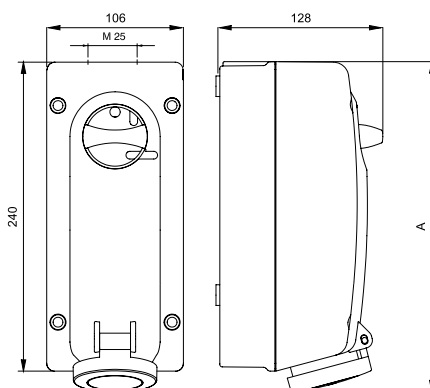
- компактный размер.

Характеристики:

- преперфорация для ввода кабеля:
 - справа 2xM20;
 - слева 2xM20;
 - верхняя часть 2xM20, 1xM25;
 - нижняя часть 1xM25;
 - задняя стенка 2xM20.

Напряжение, В/ расположение контакта	Цвет	Метод соединения	Тип	Ток, А	Размеры, мм							Код
					A	B	C	D	L	H	Сечение жилы, мм ²	
230/6ч	синий	винтовой зажим	2P+E	16	202	100	52	100	134	188	от 1 до 4 (2*1,5)	DIS5051683
			2P+E	32	235	125	65	125	166	220	от 2,5 до 10 (2*2,5)	DIS5053283
400/6ч	красный	винтовой зажим	3P+E	16	210	109	54	109	142	195	от 1 до 4 (2*1,5)	DIS5051686
			3P+E	32	235	125	65	125	166	220	от 2,5 до 10 (2*2,5)	DIS5053286
			3P+N+E	16	230	122	60	122	162	216	от 1 до 4 (2*1,5)	DIS5051687
			3P+N+E	32	245	130	67	130	166	230	от 2,5 до 10 (2*2,5)	DIS5053287

С боковым расположением разъема IP44



Назначение:

- организация точки подключения повышенной безопасности. Предотвращает подачу питания при отсутствии нагрузки и разъединение контакта под нагрузкой.

Отличительные особенности:

- компактный размер.

Характеристики:

• ввод кабеля:

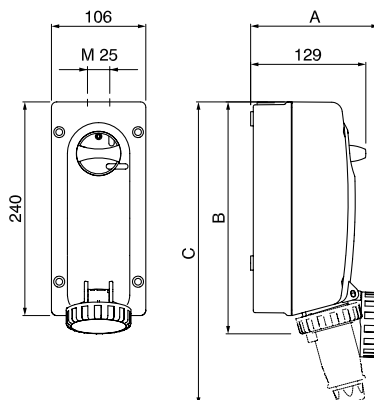
- 1 отверстие под M25 в верхней части;
- 2 отметки для сверления отверстий под M20 в нижней части;
- 1 отметка для сверления отверстия под M20 на задней стенке.

Комплект поставки:

- в комплект поставки входит кабельный ввод M25.

Напряжение, В/ расположение контакта ⊕	Цвет	Метод соединения	Тип	Ток, А	Размеры, мм		Код
					А	Сечение жилы, мм ²	
230/6ч	синий	винтовой зажим	2P+E	16	256	от 1 до 4 (2*1,5)	DIS5601683
			2P+E	32	267	от 2,5 до 10 (2*2,5)	DIS5603283
400/6ч	красный	винтовой зажим	3P+E	16	256	от 1 до 4 (2*1,5)	DIS5601686
			3P+E	32	267	от 2,5 до 10 (2*2,5)	DIS5603286
			3P+N+E	16	256	от 1 до 4 (2*1,5)	DIS5601687
			3P+N+E	32	265	от 2,5 до 10 (2*2,5)	DIS5603287

С боковым расположением разъема IP66/IP67



Назначение:

- организация точки подключения повышенной безопасности. Предотвращает подачу питания при отсутствии нагрузки и разъединение контакта под нагрузкой.

Отличительные особенности:

- компактный размер.

Характеристики:

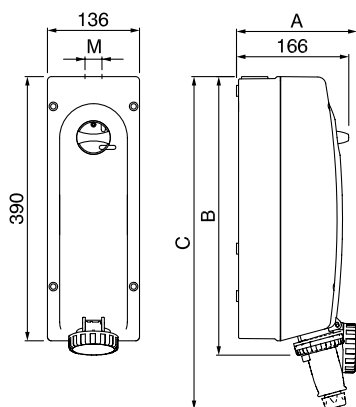
• ввод кабеля:

- 1 отверстие под M25 в верхней части;
- 2 отметки для сверления отверстий под M20 в нижней части;
- 1 отметка для сверления отверстия под M20 на задней стенке.

Комплект поставки:

- в комплект поставки входит кабельный ввод M25.

Напряжение, В/ расположение контакта ⊕	Цвет	Метод соединения	Тип	Ток, А	Размеры, мм			Сечение жилы, мм ²	Код
					А	В	С		
230/6ч	синий	винтовой зажим	2P+E	16	145	261	341	от 1 до 4 (2*1,5)	DIS5611683
			2P+E	32	164	272	377	от 2,5 до 10 (2*2,5)	DIS5613283
400/6ч	красный	винтовой зажим	3P+E	16	152	261	350	от 1 до 4 (2*1,5)	DIS5611686
			3P+E	32	164	272	377	от 2,5 до 10 (2*2,5)	DIS5613286
			3P+N+E	16	163	262	368	от 1 до 4 (2*1,5)	DIS5611687
			3P+N+E	32	167	272	385	от 2,5 до 10 (2*2,5)	DIS5613287

С боковым расположением разъема IP66/IP67

Назначение:

- организация точки подключения повышенной безопасности. Предотвращает подачу питания при отсутствии нагрузки и разъединение контакта под нагрузкой.

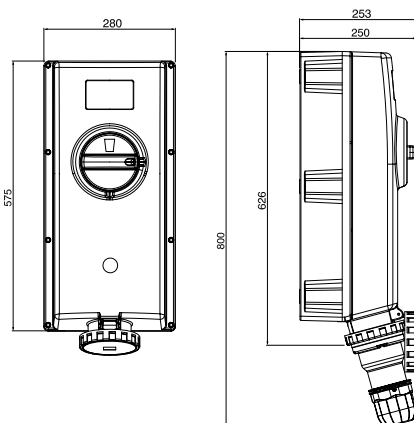
Характеристики:

- ввод кабеля:
 - 1 отверстие под M40 в верхней части;
 - 2 отметки для сверления отверстий под M20 в нижней части;
 - 3 отметки для сверления отверстий под M32 в нижней части;
 - 1 отметка для сверления отверстия под M20 на задней стенке.

Комплект поставки:

- в комплект поставки входит кабельный ввод M40.

Напряжение, В/ расположение контакта ⊕	Цвет	Метод соединения	Тип	Ток, А	Размеры, мм					Код
					A	B	C	M	Сечение жилы, мм ²	
230/6ч	синий	винтовой зажим	2P+E	63	211	439	610	M40	от 6 до 25 (2*6)	DIS5616383
400/6ч	красный	винтовой зажим	3P+E	63	211	439	610	M40	от 6 до 25 (2*6)	DIS5616386
			3P+N+E	63	211	439	610	M40	от 6 до 25 (2*6)	DIS5616387

С боковым расположением разъема IP66/IP67

Назначение:

- организация точки подключения повышенной безопасности. Предотвращает подачу питания при отсутствии нагрузки и разъединение контакта под нагрузкой.

Особенности:

- повышенная механическая прочность IK10;
- допустим нагрев корпуса до +90 °С;
- встроена система контроля работы разъема.

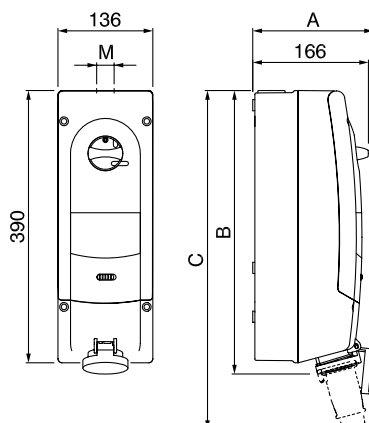
Характеристики:

- ввод кабеля:
 - 3 отметки для сверления отверстия под M63 в верхней части;
 - 2 отметки для сверления отверстий под M63 в нижней части.

Напряжение, В/ расположение контакта ⊕	Цвет	Метод соединения	Тип	Ток, А	Сечение жилы, мм ²	Код
230/6ч	синий	винтовой зажим	2P+E	125	от 25 до 70 (2*16)	DIS50312583
400/6ч	красный	винтовой зажим	3P+E	125	от 25 до 70 (2*16)	DIS50312586
			3P+N+E	125	от 25 до 70 (2*16)	DIS50312587

Розетки настенные с DIN-рейкой и механической блокировкой

С пустой рейкой на 6 модулей*, IP44



Назначение:

- организация точки подключения с возможностью установки модульного оборудования и механической блокировкой подачи питания/извлечения вилки.

Характеристики:

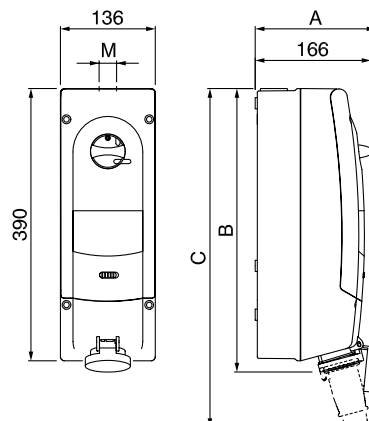
- ввод кабеля:
 - 1 ввод под кабельный сальник в верхней части (см. таблицу ниже);
 - 2 отметки для сверления отверстий под M20 в нижней части;
 - 3 отметки для сверления отверстий под M32 в нижней части;
 - 1 отметка для сверления отверстия под M20 на задней стенке.

Комплект поставки:

- в комплект поставки входит кабельный сальник для установки в верхней части разъема.

Напряжение, В/ расположение контакта ⊕	Цвет	Метод соединения	Тип	Ток, А	Размеры, мм					Код
					A	B	C	M	Сечение жилы, мм ²	
230/6ч	синий	винтовой зажим	2P+E	16	166	406	486	M25	от 1 до 4 (2*1,5)	DIS5671683
			2P+E	32	199	416	513	M25	от 2,5 до 10 (2*2,5)	DIS5673283
400/6ч	красный	винтовой зажим	3P+E	16	180	406	492	M25	от 1 до 4 (2*1,5)	DIS5671686
			3P+E	32	199	416	513	M25	от 2,5 до 10 (2*2,5)	DIS5673286
			3P+N+E	16	190	406	506	M25	от 1 до 4 (2*1,5)	DIS5671687
			3P+N+E	32	199	419	519	M25	от 2,5 до 10 (2*2,5)	DIS5673287

С защитой от тока утечки, IP44



Назначение:

- организация точки подключения с установленным модульным оборудованием и механической блокировкой подачи питания/извлечения вилки.

Характеристики:

- ввод кабеля:
 - 1 ввод под кабельный сальник в верхней части (см. таблицу ниже);
 - 2 отметки для сверления отверстий под M20 в нижней части;
 - 3 отметки для сверления отверстий под M32 в нижней части;
 - 1 отметка для сверления отверстия под M20 на задней стенке.

Комплект поставки:

- в комплект поставки входит кабельный сальник для установки в верхней части разъема.

Напряжение, В/ расположение контакта ⊕	Цвет	Метод соединения	Тип	Ток, А	Тип установленного модульного оборудования	Размеры, мм					Код
						A	B	C	M	Сечение жилы, мм ²	
230/6ч	синий	винтовой зажим	2P+E	16	УЗО, 25А, 0,03А, "С"	166	406	486	M25	от 1 до 4 (2*1,5)	DIS5671683R
			2P+E	32	УЗО, 40А, 0,03А, "С"	199	416	513	M25	от 2,5 до 10 (2*2,5)	DIS5673283R
400/6ч	красный	винтовой зажим	3P+E	16	УЗО, 25А, 0,03А, "С"	180	406	492	M25	от 1 до 4 (2*1,5)	DIS5671686R
			3P+E	32	УЗО, 40А, 0,03А, "С"	199	416	513	M25	от 2,5 до 10 (2*2,5)	DIS5673286R
			3P+N+E	16	УЗО, 25А, 0,03А, "С"	190	406	506	M25	от 1 до 4 (2*1,5)	DIS5671687R
			3P+N+E	32	УЗО, 40А, 0,03А, "С"	199	419	519	M25	от 2,5 до 10 (2*2,5)	DIS5673287R

* Размер 1 модуля 85x18x68 (ВxШxГ)

Переходники

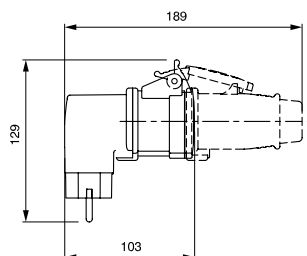
16A(3P)230В>16A(2P+E)250В, IP44


Назначение:

- подключение разъема стандарта DIN 49440 к розетке стандарта СЕЕ.
- Сконструирован для использования на предприятиях, в гаражах, торговых точках. Пригоден для промышленного использования.

Вход	Выход	Код
16A(3P) 230В	16A(2P+E) 250В	DIS610381

16A(2P+E)250В>16A(3P)230В, IP44


Назначение:

- подключение разъема стандарта СЕЕ к розетке стандарта DIN 49440.
- Сконструирован для использования на предприятиях, в гаражах, торговых точках. Пригоден для промышленного использования.

Вход	Выход	Код
16A(2P+E) 250В	16A(3P) 230В	DIS610379

Защитная крышка для кабельных и стационарных вилок


Назначение:

- защита контактной группы на вилках от пыли и воды.

Особенности:

- фиксируется на разъеме хомутом 25301;
- уровень защиты – IP67;
- цвет: серый.

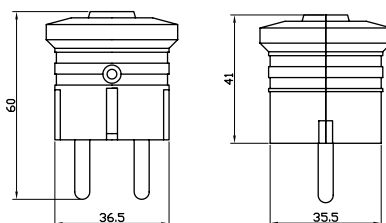
Для какой вилки предназначен	Код
16 А, 2P+E	DIS57090163
16 А, 3P+E	DIS57090164
16 А, 3P+N+E	DIS57090165
32 А, 2P+E, 3P+E	DIS57090324
32 А, 3P+N+E	DIS57090325
63 А, 2P+E, 3P+E, 3P+N+E	DIS5709063
125 А, 2P+E, 3P+E, 3P+N+E	DIS5709125

Разъемы Schuko

В данной группе представлены разъемы, рассчитанные на токи до 16 А, при напряжении до 250 В и частоте 50 Гц. Данный тип разъемов регламентируется стандартами: DIN 49440, DIN 49441, CEE 7/4.

Вилки кабельные

С торцевым вводом кабеля IP20



Назначение:

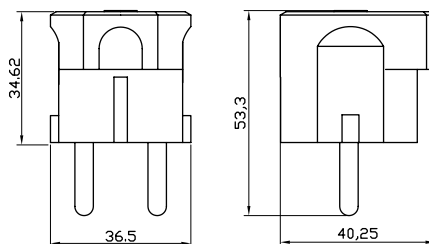
- силовая кабельная вилка стандарта DIN 49440.

Условия монтажа:

- подвод кабеля осуществляется с торца.

Напряжение, В	Метод соединения	Тип	Ток, А	Сечение жилы, мм ²	Цвет	Код
250	винтовой зажим	2P+E	16	от 0,75 до 2,5	белый	DIS1302063
					черный	DIS1302063N

С боковым вводом кабеля IP20



Назначение:

- силовая кабельная вилка стандарта DIN 49440.

Условия монтажа:

- подвод кабеля осуществляется сбоку.

Напряжение, В	Метод соединения	Тип	Ток, А	Сечение жилы, мм ²	Цвет	Код
250	винтовой зажим	2P+E	16	от 0,75 до 2,5	белый	DIS13083
					черный	DIS13083N

Каучуковая с торцевым вводом кабеля IP20



Назначение:

- силовая кабельная вилка стандарта DIN 49440.

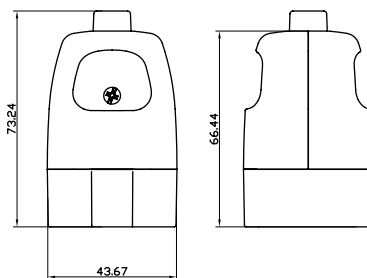
Условия монтажа:

- подвод кабеля осуществляется с торца;
- температура эксплуатации: от -15 до +30 °С.

Напряжение, В	Метод соединения	Тип	Ток, А	Сечение жилы, мм ²	Цвет	Код
250	винтовой зажим	2P+E	16	от 0,75 до 2,5	черный	DIS1103100

Розетки кабельные

С торцевым вводом кабеля, IP20


Назначение:

- силовая кабельная розетка стандарта DIN 49440.

Условия монтажа:

- подвод кабеля осуществляется с торца.

Напряжение, В	Метод соединения	Тип	Ток, А	Сечение жилы, мм ²	Цвет	Код
250	винтовой зажим	2P+E	16	от 0,75 до 2,5	белый	DIS1302083
					черный	DIS1302083N

Каучуковая с торцевым вводом кабеля IP44


Назначение:

- силовая кабельная розетка стандарта DIN 49440.

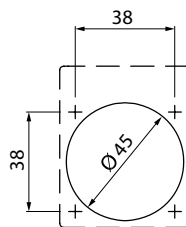
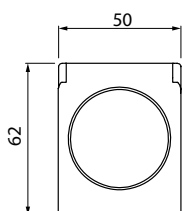
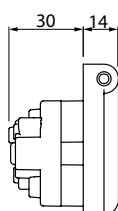
Условия монтажа:

- подвод кабеля осуществляется с торца;
- температура эксплуатации: от -15 до +30 °С.

Напряжение, В	Метод соединения	Тип	Ток, А	Сечение жилы, мм ²	Цвет	Код
250	винтовой зажим	2P+E	16	от 0,75 до 2,5	черный	DIS1103160

Розетки панельные

Со стандартным фланцем IP54


Назначение:

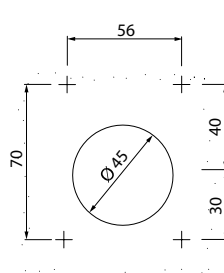
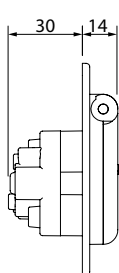
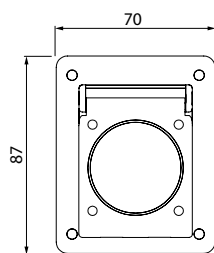
- силовая розетка стандарта DIN 49440.

Условия монтажа:

- на панель.

Напряжение, В	Метод соединения	Тип	Ток, А	Сечение жилы, мм ²	Размер основания, мм	Код
250	винтовой зажим	2P+E	16	от 1,5 до 2,5 (2x2,5)	50x62	DIS5702061

С увеличенным фланцем IP54


Назначение:

- силовая розетка стандарта DIN 49440.

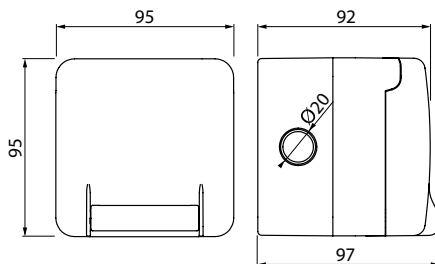
Условия монтажа:

- на панель;
- на монтажную коробку.

Напряжение, В	Метод соединения	Тип	Ток, А	Сечение жилы, мм ²	Размер основания, мм	Код
250	винтовой зажим	2P+E	16	от 1,5 до 2,5 (2x2,5)	70x87	DIS5704061

Розетки с повышенной защитой IP66

Настенная IP66



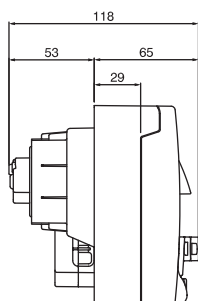
Назначение: силовая розетка с увеличенной защитой от проникновения воды/пыли стандарта DIN 49440.

Отличительные особенности:

- обеспечивает высокую защиту от воды/пыли при подключенной вилке;
- ограничение на размер используемой вилки: для прямой вилки длина должна быть не более 50 мм; для угловой вилки длина должна быть не более 65 мм, а диаметр ввода кабеля менее 14 мм.

Напряжение, В	Метод соединения	Тип	Ток, А	Сечение жилы, мм ²	Размер основания, мм	Код
250	винтовой зажим	2P+E	16	от 1,5 до 2,5 (2x2,5)	95x95	DIS1376407

Панельная IP66



С основанием 95x95 мм

С основанием 70x87 мм

Назначение: силовая розетка с увеличенной защитой от проникновения воды/пыли стандарта DIN 49440.

Отличительные особенности:

- обеспечивает высокую защиту от воды/пыли при подключенной вилке;
- розетка с основанием 95x95 мм имеет ограничение на размер используемой вилки: для прямой вилки длина должна быть не более 50 мм; для угловой вилки длина должна быть не более 65 мм, а диаметр ввода кабеля менее 14 мм;
- при установке розетки с основанием 70x87 на адаптеры может потребоваться доработка,

Напряжение, В	Метод соединения	Тип	Ток, А	Сечение жилы, мм ²	Размер основания, мм	Код
250	винтовой зажим	2P+E	16	от 1,5 до 2,5 (2x2,5)	95x95	DIS1374407
					70x87	DIS5706407

Розетки RJ45, IP66



Скрытый монтаж



Настенный монтаж

Назначение:

- коммутация оборудования при помощи разъемов типа RJ45.

Условия монтажа:

- настенный, либо скрытый монтаж;
- совместимость с системами "Express" и "Cosmec";
- для изделий с настенным монтажом для ввода кабеля предусмотрена перфорация под кабельные зажимы PG13,5/M20.

Условия эксплуатации:

- от -5 до +60°C.

Тип	Тип монтажа	Размеры фланца, мм	Цвет	Код
Розетка RJ45, кат. 5е	скрытый	95x95	серый	DIS137448150
Розетка RJ45, кат. 5е	настенный	95x95	серый	DIS137648150

Электроустановочные изделия, IP66


Одноклавишное решение. Скрытый монтаж



Двухклавишное решение. Настенный монтаж

Назначение:

- управление замыканием/размыканием электрических цепей.

Особенности:

- высокий уровень защиты;
- встроенная подсветка клавиш.

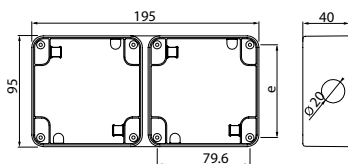
Условия монтажа:

- настенный, либо скрытый монтаж;
- совместимость с системами "Express" и "Cosmes";
- подключающая способность клемм:
 - 3x2,5 мм²;
 - 2x4 мм²;
 - 1x6 мм²;
- для изделий с настенным монтажом для ввода кабеля предусмотрена перфорация под кабельные зажимы PG13,5/M20

Условия эксплуатации:

- от -20 до +60°C

Тип	Число клавиш	Тип монтажа	Напряжение, В	Ток (АХ)	Размеры фланца, мм	Цвет	Код
Выключатель	одна	скрытый	250	20	95x95	серый	DIS1373012
Выключатель	одна	настенный	250	20	95x95	серый	DIS1375012
Выключатель	две	скрытый	250	20	95x95	серый	DIS1373022
Выключатель	две	настенный	250	20	95x95	серый	DIS1375022
Переключатель	одна	скрытый	250	20	95x95	серый	DIS1373212
Переключатель	одна	настенный	250	20	95x95	серый	DIS1375212
Переключатель	две	скрытый	250	20	95x95	серый	DIS1373222
Переключатель	две	настенный	250	20	95x95	серый	DIS1375222
Кнопка с надписью "PRESS"	одна	скрытый	250	20	95x95	серый	DIS1373312P
Кнопка с надписью "PRESS"	одна	настенный	250	20	95x95	серый	DIS1375312P

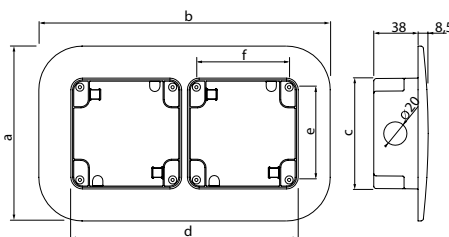
Аксессуары для разъемов Schuko
Коробка для настенной установки разъемов IP66

Назначение:

- установка розеток скрытого монтажа.

Условия монтажа:

- коробки имеют перфорацию для ввода кабеля.

Для розеток с основанием, мм	Число установочных мест	Тип кабельного ввода	Кабельные вводы, мм				Цвет	Код
			Верх	Низ	Боковые стороны	Задняя стенка		
95x95	1	перфорация	1x20	1x20	1x20	-	серый	DIS137101
95x95	2	перфорация	2x20	2x20	1x20	-	серый	DIS137102

Коробка для скрытой установки разъемов IP66

Назначение:

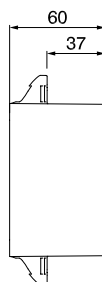
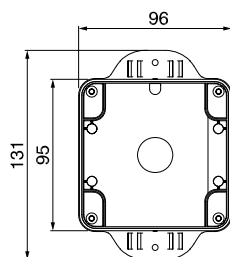
- установка розеток скрытого монтажа.

Условия монтажа:

- для ввода кабеля коробки имеют перфорацию.

Для розеток с основанием, мм	Число установочных мест	Уровень защиты, IP	Размеры, мм						Цвет	Код
			A	B	C	D	E	F		
95x95	1	66	150	150	95	95	79,6	79,6	серый	DIS137121
	2	66	150	250	95	195	79,6	79,6	серый	DIS137122

Коробка для монтажа разъемов на столб сбоку



Назначение:

- крепление розеток скрытого монтажа на столб/трубу.

Условия монтажа:

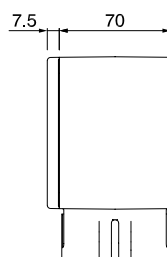
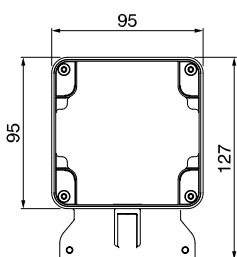
- для ввода кабеля коробка имеет прерфорацию.

Отличительные особенности:

- возможна установка на столб/трубу диаметром 50–70 мм.

Для розеток с основанием, мм	Уровень защиты, IP	Цвет	Код
95x95	66	серый	DIS137141

Коробка для монтажа разъемов на столб с торца



Назначение:

- крепление розеток скрытого монтажа на столб/трубу.

Условия монтажа:

- кабель вводится через трубу, на которую крепится коробка.

Отличительные особенности:

- возможна установка на столб/трубу диаметром 60–70 мм.

Для розеток с основанием, мм	Уровень защиты, IP	Цвет	Код
95x95	66	серый	DIS137131

Гелевые уплотнители



Назначение:

- герметизация кабельной вилки в розетках с повышенной степенью защиты.

Материал	Код
Силикон	DIS137202

Контакт заземления



Назначение:

- создание единой точки заземления в установочных коробках.

Материал	Код
Латунь	DIS137201

Аксессуары для промышленных разъемов

Коробка для настенного монтажа, прямая, IP67



С основанием 70x87 мм



С основанием 136x125 мм

Назначение:

- установка розеток скрытого монтажа.

Условия монтажа:

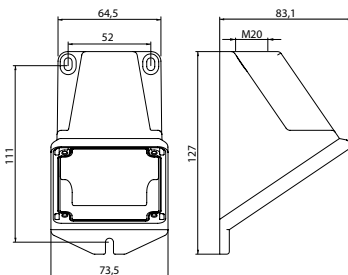
- монтаж через сквозные отверстия внутри коробки;
- DIS572M0310 также допускает фиксацию со стороны поверхности без нарушения целостности коробки.

Особенности:

- коробка с основанием 136x125 допускает монтаж DIN-рейки на дне.

Размеры ВхШхГ, мм	Число установочных мест	Уровень защиты, IP	Тип кабельного ввода	Кабельные вводы, мм				Цвет	Код
				Верх	Низ	Боковые стороны	Задняя стенка		
70x87x60	1	67	отметки для сверления отверстий	1x25 или 2x20	1x25 или 2x20	-	-	серый	DIS5700016
84x106x65	1	67	отметки для сверления отверстий	1x25 или 2x20	1x25 или 2x20	-	-	серый	DIS5700032
136x125x65	1	67	преперфорация	2x20 1x25	1x25	2x20	2x20	серый	DIS572M0310

Коробка для настенного монтажа с наклоном



Назначение:

- установка розеток скрытого монтажа.

Условия монтажа:

- крепление производится за точки на внешней стороне корпуса.

Для розеток с основанием, мм	Тип кабельного ввода	Кабельные вводы, мм				Цвет	Код
		Верх	Низ	Боковые стороны	Задняя стенка		
70x87	отметка для сверления отверстий	1x20	-	-	-	серый	DIS5700116
84x106	отметка для сверления отверстий	1x20	-	-	-	серый	DIS5700132

Адаптеры для монтажных коробок



Назначение:

- обеспечение возможности установки разъемов на монтажные коробки.

Особенности:

- цвет: серый;
- уровень защиты – IP66.

Для розеток с основанием, мм	На коробки для розеток с основанием, мм	Код
70x87	95x95	DIS137151
	136x125	DIS6540125
75x75	84x106	DIS6540108
84x106	136x125	DIS6540126

Коробка для скрытого монтажа



Коробка



Объединяющая вставка

Назначение:

- установка розеток скрытого монтажа.

Условия монтажа:

- предназначена для скрытой установки в негорючих основаниях;
- фиксация оборудования осуществляется через рамку DIS5720220.

Комплект поставки:

- в комплект поставки входит 1 вставка, позволяющая объединить несколько коробок в единую конструкцию.

Для розеток с основанием, мм	Тип монтажа	Число установочных мест	Размеры, мм	Кабельные вводы				Цвет	Код
				верх	низ	боковые стороны	задняя стенка		
136x125	в штробу	1	160x149x72	-	-	-	-	оранжевый	DIS5720200
136x125	на гипсокартон	1	160x149x72	-	-	-	-	черный	DIS5720205

Рамка для коробки скрытой установки 136x125



Назначение:

- фиксация оборудования на коробке для скрытого монтажа DIS5720200.

На коробки с основанием, мм	Число установочных мест	Уровень защиты, IP	Цвет	Код
136x125	1	55	серый	DIS5720220

Глухая крышка для монтажной коробки 136x125



Назначение:

- организация закрытых коробок при подключении групп разъемов (создание клеммных коробок, установка систем защиты и управления).

На коробки с основанием, мм	Уровень защиты, IP	Цвет	Код
136x125	66	серый	DIS6540120

Адаптер для монтажной коробки 136x125



Назначение:

- монтаж розеток с основанием 70x87 на коробки с основанием 136x125.

Для розеток с основанием, мм	На коробки с основанием, мм	Число установочных мест	Уровень защиты, IP	Цвет	Код
70x87	136x125	1	66	серый	DIS6540125

Серия корпусов "Домино" для сборки розеточных постов

Серия корпусов "Домино" предназначена для построения розеточных постов, облегчающих подключение и управление мобильным оборудованием.

Серия включает в себя 2 подгруппы: "Домино" и "Домино-МАХ".



"Домино"

Подгруппа ориентирована на установку розеток номиналом 16 и 32 А и степенью защиты IP44 или IP67. Максимальный уровень защиты собранной конструкции – IP66.



"Домино-МАХ"

Корпуса обладают посадочными местами большего размера, что позволяет устанавливать как стандартные розетки с номинальным током 16 и 32 А, так и розетки с механической блокировкой с номинальным током до 63 А. Максимальный уровень защиты IP66.

Технические характеристики

Характеристика	Значение
Уровень защиты, IP	IP66
Механическая прочность	IK07
Температура эксплуатации, °C	от -25 до +60
Материал изготовления	АБС/Поликарбонат
Тест раскаленной проволокой, °C	650
Устойчивость к ультрафиолету	устойчив

Химические свойства

Химический реагент	Состояние реагента	Устойчивость разъема к воздействию реагента
Кислоты	концентрированная	ограниченно устойчив
	разбавленная	устойчив
Щелочь	концентрированная	ограниченно устойчив
	разбавленная	устойчив
Гексан	–	устойчив
Бензол	–	не устойчив
Ацетон	–	не устойчив
Спирт	–	устойчив
Минеральные масла	–	не устойчив

Отличительные особенности



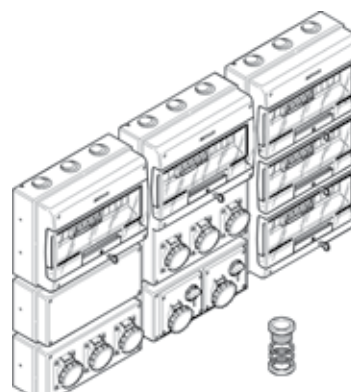
Лицевая часть фиксируется на петлях, что облегчает монтаж и обслуживание



Изменяемая глубина расположения DIN-рейки



Совместимость с системами труб "Octopus" и "Express"



Возможно объединение корпусов между собой



Широкий выбор аксессуаров

Корпуса "Домино"



Назначение:

- построение розеточных постов.

Условия монтажа:

- на стену;
- на раму;
- на тумбу.

Материал:

- корпус – АБС-пластик;
- окошко – поликарбонат.

Комплект поставки:

- DIN-рейка и регулируемые фиксаторы;
- заглушка на 4 модуля (кол-во см. в таблице ниже);
- заглушка 70x87 и уплотнитель (кол-во см. в таблице ниже).

Число устанавливаемых розеток	Номинал устанавливаемых розеток	Формат устанавливаемых розеток, мм	Тип корпуса	Рассеиваемая мощность, Вт	Размер отсека модульного оборудования**	Размер, мм	Кол-во заглушек в комплекте	Код
2	16 А	70x87	M340	14	8 модулей	340x184x140	- 1 шт. для модульного отсека размером "4 модуля"; - 1 шт. формата 70x87 (код DIS6540100)	DIS6722300
	16 А, 32 А*	70x87, 84x106*	M400	22	12 модулей	400x256x140	- 1 шт. для модульного отсека размером "4 модуля"; - 1 шт. формата 70x87 (код DIS6540100)	DIS6723300
3	16 А, 32 А*	70x87, 84x106*	M400	9	6 модулей	440x136x105		DIS6323500
	16 А, 32 А*	70x87, 84x106*		28	16 модулей	400x328x140	- 2 шт. для модульного отсека размером "4 модуля"; - 1 шт. формата 70x87 (код DIS6540100)	DIS6724316
6	16 А, 32 А*	70x87, 84x106*	M550	28	16 модулей	550x328x140	- 2 шт. для модульного отсека размером "4 модуля"; - 2 шт. формата 70x87 (код DIS6540100)	DIS6725616
8	16 А, 32 А*	70x87, 84x106*	M550	28	24 модуля	550x477x140	- 2 шт. для модульного отсека размером "4 модуля"; - 2 шт. формата 70x87 (код DIS6540100)	DIS6725822

Корпуса "Домино" без отсека модульного оборудования



Назначение:

- построение розеточных постов.

Условия монтажа:

- на стену;
- на раму;
- на тумбу.

Материал:

- корпус – АБС-пластик.

Число устанавливаемых розеток	Номинал устанавливаемых розеток	Формат устанавливаемых розеток, мм	Тип корпуса	Рассеиваемая мощность, Вт	Размер, мм	Кол-во заглушек в комплекте	Код
2	16 А, 32 А*	70x87, 84x106*	M150	18	150x256x115	- 1 шт. формата 70x87 (код DIS6540100)	DIS6721301
3	16 А, 32 А*	70x87, 84x106*	M150	20	150x328x115	- 1 шт. формата 70x87 (код DIS6540100)	DIS6721300
4	16 А, 32 А*	70x87, 84x106*		20	440x136x87		DIS6323501
С глухой крышкой			M150	18	150x256x115		DIS6721101
			M150	20	150x328x115		DIS6721100

* Установка розеток на 32 А с основанием 84x106 возможна после предварительной обработки посадочного места. Процедура обработки показана на стр. 805

** Размер 1 модуля 85x18x68 (ВхШхГ)

Таблица подбора панельных розеток

DIS6722300

**DIS6723300
DIS6724316
DIS6725616
DIS6725822**

**DIS6724216
DIS6725416**

DIS6725522

Розетки		Корпуса			
номинал розетки / степень защиты	число полюсов				
16 A / IP44	2P+E	DIS4131663	DIS4131663	DIS4131663 + DIS6540125	DIS4131663 + DIS6540125
	3P+E	DIS4131666	DIS4131666	DIS4131666 + DIS6540125	DIS4131666 + DIS6540125
	3P+N+E	DIS4131667	DIS4131667	DIS4131667 + DIS6540125	DIS4131667 + DIS6540125
32 A / IP44	2P+E		DIS4133263*	DIS4133263 + DIS6540126	DIS4133263 + DIS6540126
	3P+E		DIS4133266*	DIS4133266 + DIS6540126	DIS4133266 + DIS6540126
	3P+N+E		DIS4133267*	DIS4133267 + DIS6540126	DIS4133267 + DIS6540126
16 A / IP67	2P+E	DIS4181663	DIS4181663	DIS4181663 + DIS6540125	DIS4181663 + DIS6540125
	3P+E	DIS4181666	DIS4181666	DIS4181666 + DIS6540125	DIS4181666 + DIS6540125
	3P+N+E	DIS4181667	DIS4181667	DIS4181667 + DIS6540125	DIS4181667 + DIS6540125
32 A / IP67	2P+E		DIS4183263*	DIS4183263 + DIS6540126	DIS4183263 + DIS6540126
	3P+E		DIS4183266*	DIS4183266 + DIS6540126	DIS4183266 + DIS6540126
	3P+N+E		DIS4183267*	DIS4183267 + DIS6540126	DIS4183267 + DIS6540126
Розетки с механической блокировкой					
16 A / IP44	2P+E	x	x	DIS4001683	DIS4001683
	3P+E	x	x	DIS4001686	DIS4001686
	3P+N+E	x	x	DIS4001687	DIS4001687
32 A / IP44	2P+E	x	x	DIS4003283	DIS4003283
	3P+E	x	x	DIS4003286	DIS4003286
	3P+N+E	x	x	DIS4003287	DIS4003287
16 A / IP67	2P+E	x	x	DIS4051683	DIS4051683
	3P+E	x	x	DIS4051686	DIS4051686
	3P+N+E	x	x	DIS4051687	DIS4051687
32 A / IP67	2P+E	x	x	DIS4053283	DIS4053283
	3P+E	x	x	DIS4053286	DIS4053286
	3P+N+E	x	x	DIS4053287	DIS4053287
63 A / IP67	2P+E	x	x	x	DIS4056383
	3P+E	x	x	x	DIS4056386
	3P+N+E	x	x	x	DIS4056387
Розетки типа "Schuko"					
16 A / IP54	2P+E	DIS5704061	DIS5704061	DIS5704061 + DIS6540125*	DIS5704061 + DIS6540125*
Розетки типа "Schuko" с повышенной защитой IP66					
16 A / IP66	2P+E	DIS5706407	DIS5706407	DIS5706407 + DIS6540125*	DIS5706407 + DIS6540125*
Розетки типа "Schuko" с повышенной защитой IP56, а также с защитой от утечки и к.з.					
16 A / IP56	2P+E	x	x	DIS4093407	DIS4093407

* Установка розеток на 32 А с основанием 84x106 возможна после предварительной обработки посадочного места. Процедура обработки показана на стр. 805

Инструкция по установке розетки на 32 А



Стандартный фланец для установки розетки на 16 А



На обратной стороне фланца предусмотрена преперфорация



Для установки розетки на 32 А элементы с преперфорацией нужно удалить



Розетка устанавливается на новые посадочные места. Так как по умолчанию с лицевой стороны данные отверстия заблокированы, то для удобства установки необходимо сделать сквозные отверстия сверлом 3 мм. Отверстия не нужно делать, если устанавливается розетка с фланцем 70x87 мм, например, DIS5706407

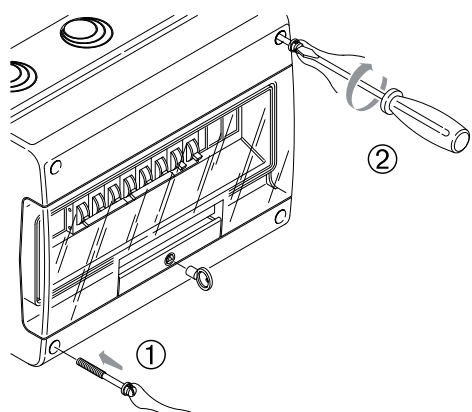


Внешний вид после доработки

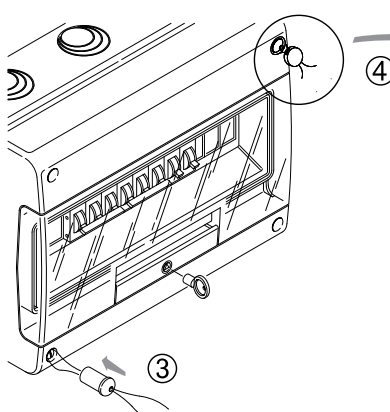


Монтаж розетки на 32 А

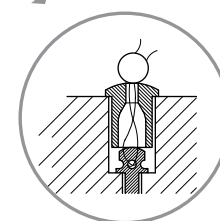
Инструкция по установке комплекта для пломбировки



Зафиксировать лицевую панель винтом с проволокой из комплекта



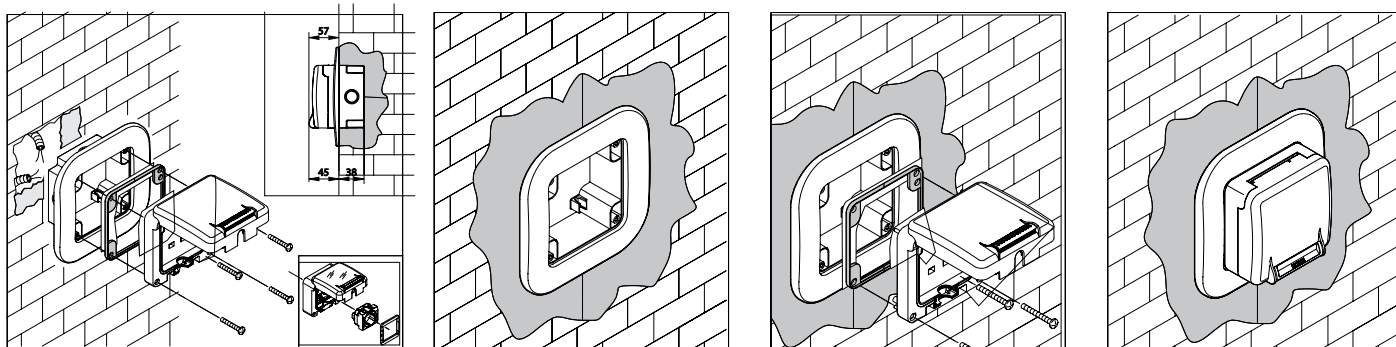
Продеть проволоку и установить заглушку в отверстие



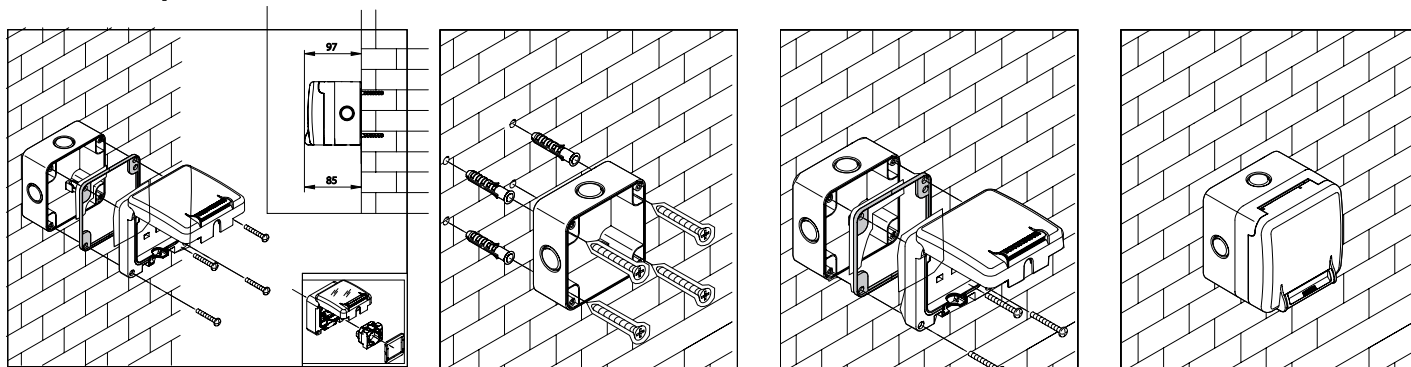
Пример укладки проволоки и установки пломбы

Примеры монтажа

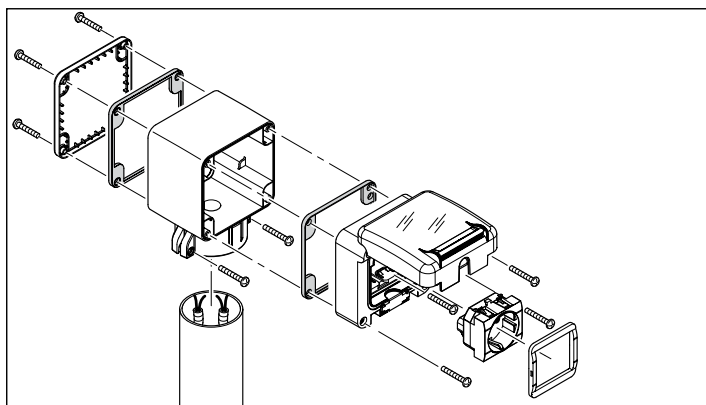
Встраиваемая розетка повышенной защиты DIS1374407



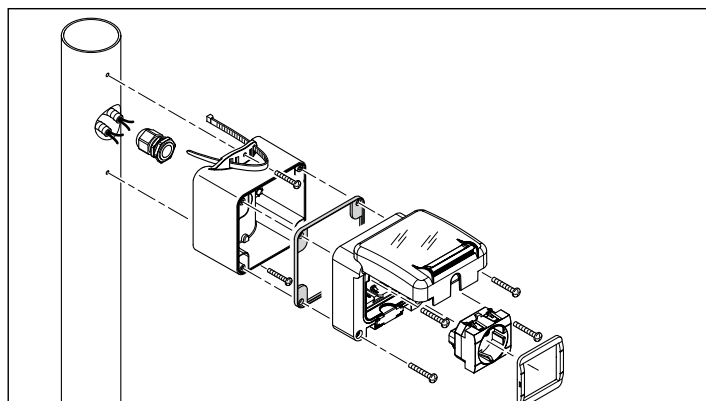
Накладная розетка повышенной защиты DIS1376407



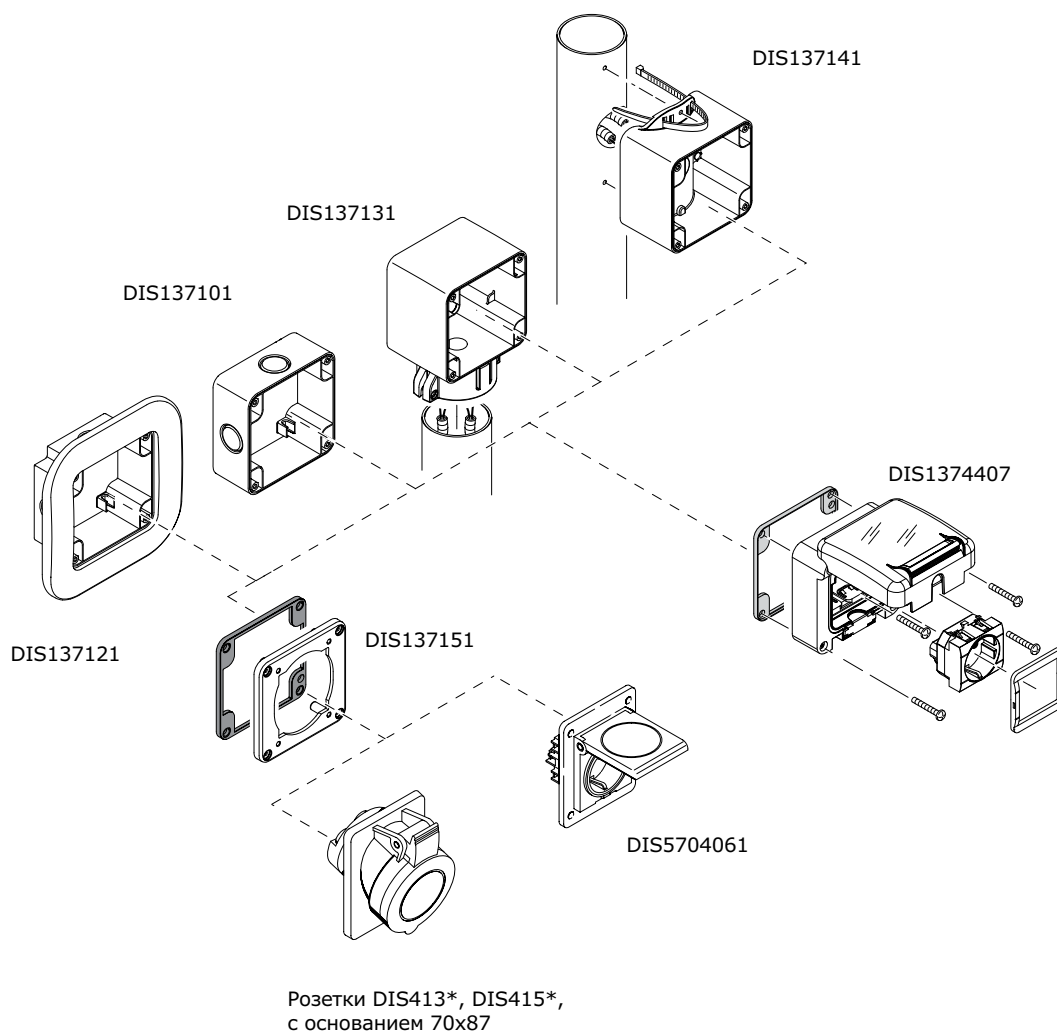
Монтаж розетки повышенной защиты DIS1374407 на трубу с торца



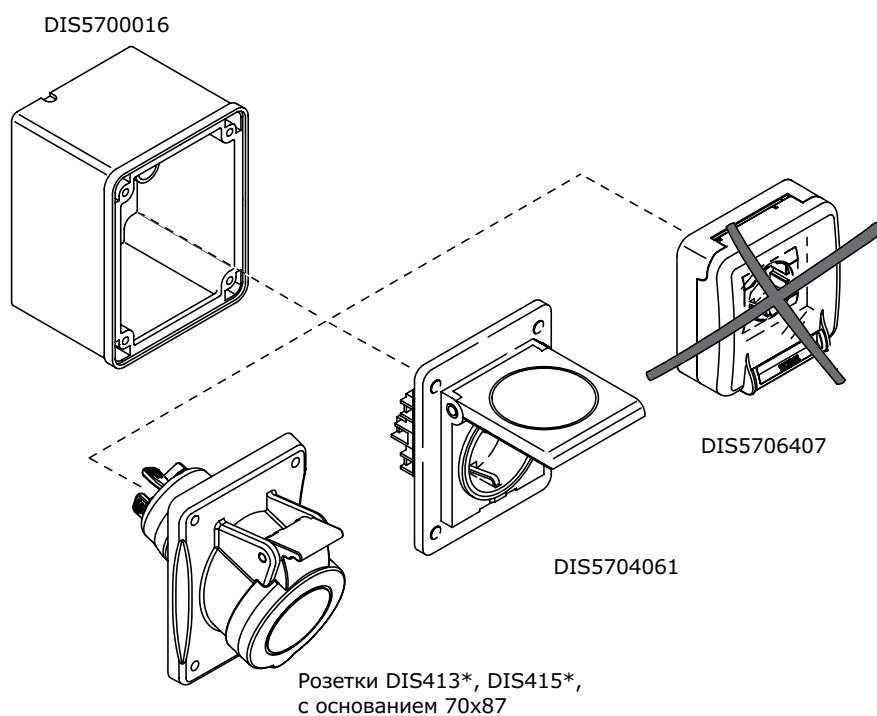
Монтаж розетки повышенной защиты DIS1374407 на трубу сбоку



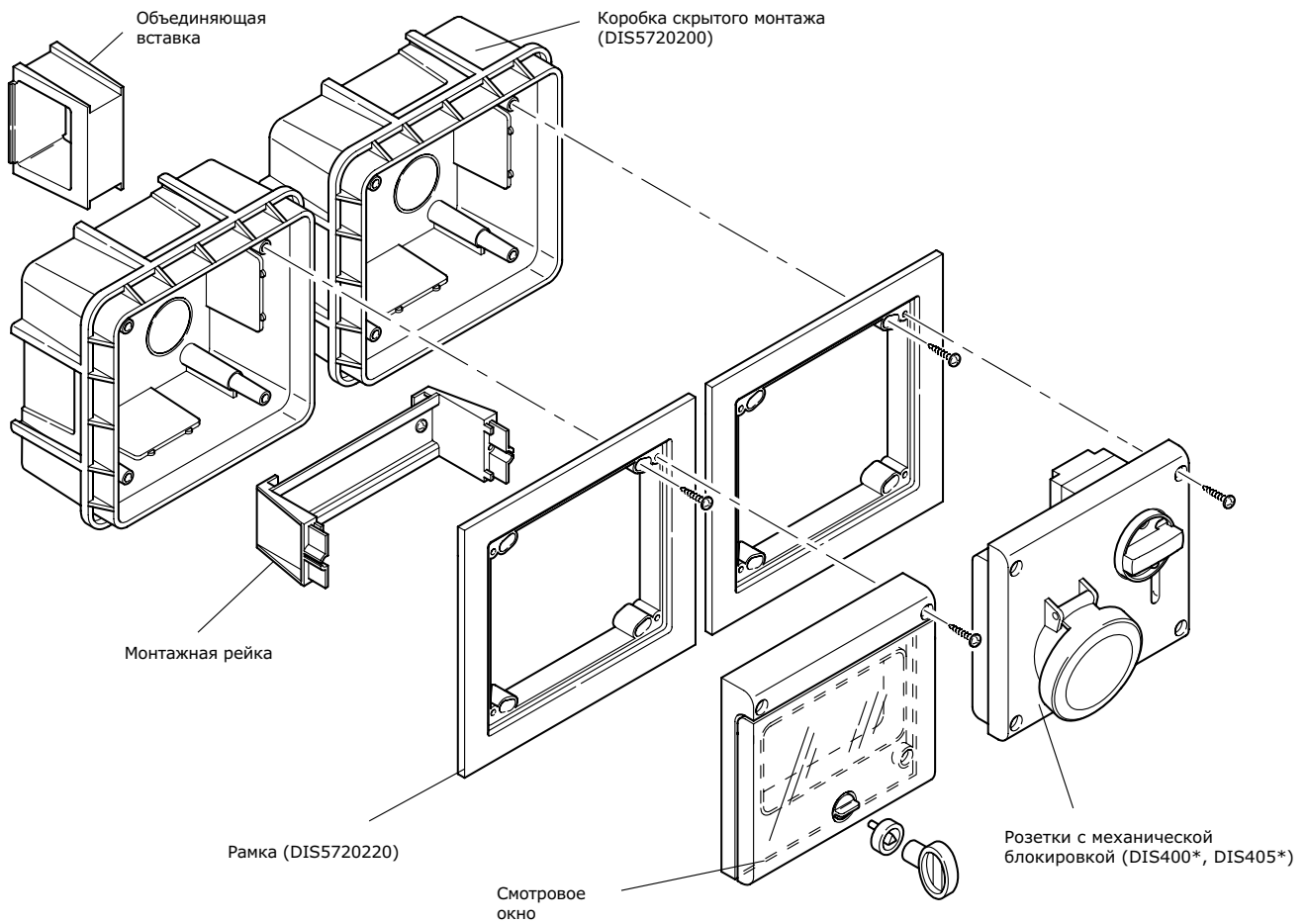
Монтаж розеток на коробку с основанием 95x95



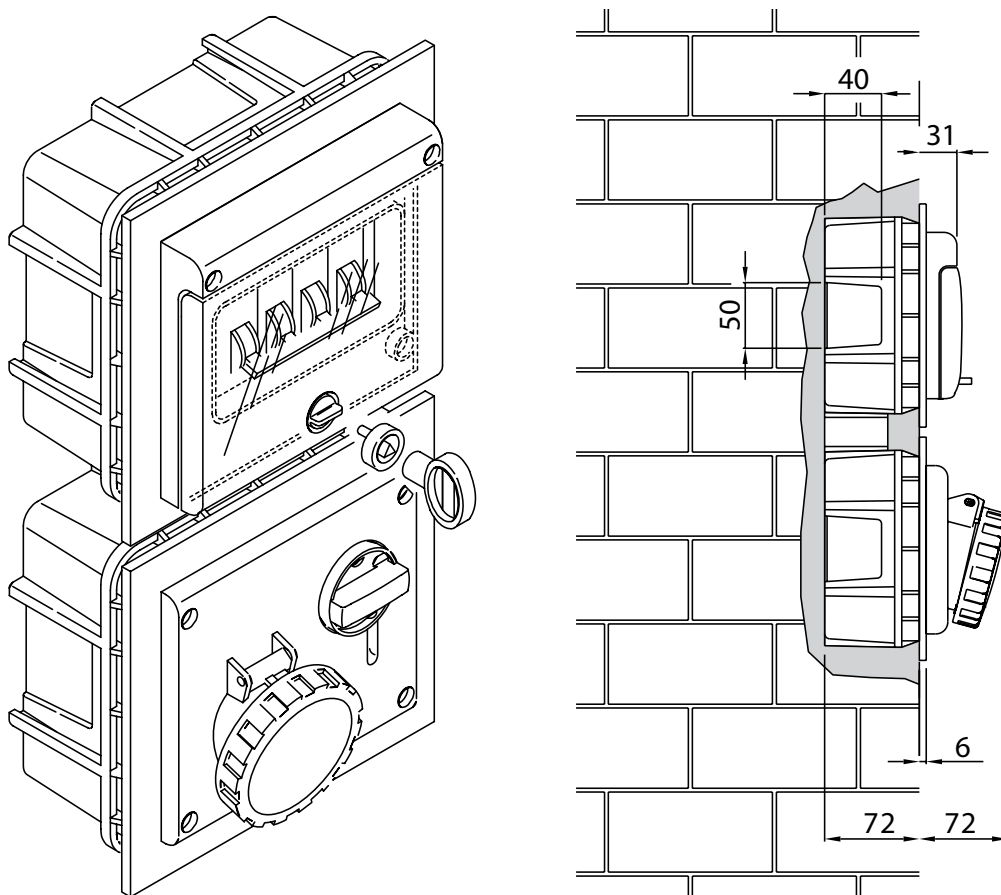
Монтаж розеток на коробку с основанием 70x87



Монтаж розеток на коробку скрытой установки 136x125 с горизонтальной организацией элементов



Монтаж розеток на коробку скрытой установки 136x125 с вертикальной организацией элементов



Кабельные хомуты

Кабельные хомуты из полиамида 6.6



Технические характеристики

Материал	Полиамид 6.6
Поглощение влаги:	2,5% (50% относительная влажность)
Рабочая температура:	от -40 °C до +85 °C
Макс. допустимая температура:	до +110 °C на короткое время
Температура плавления:	+256 °C
Рейтинг горючести:	UL 94 класс V2
Диэлектрическая прочность:	50.000 В/мм
Условия эксплуатации:	<ul style="list-style-type: none"> • Высокая устойчивость к маслам, маслосодержащим продуктам и растворителям • Ограниченная устойчивость к кислотам • Неустойчивость к фенолу

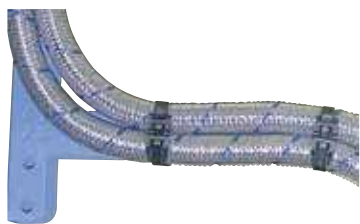
Хомуты черного цвета устойчивы к ультрафиолету!

Стандартные



Ширина, мм	Длина, мм	Диаметр охвата		Стойкость к растяжению		Упаковка, шт.	Код	
		Минимальный	Максимальный	кг	Н		бесцветные	черные
2,2	75	0,75	15	6,12	60	100	25201	25301
2,5	98	1	21	8,16	80	100	25203	25303
2,5	135	1	32	8,16	80	100	25205	25305
2,6	160	1	40	8,16	80	100	25206	25306
2,6	200	1	52	8,16	80	100	25207	25307
3,6	140	2	35	13,26	130	100	25209	25309
3,6	200	2	50	13,26	130	100	25214	25314
3,6	290	2	80	13,26	130	100	25210	25310
3,6	370	2	103	13,26	130	100	25208	25308
4,5	120	2,5	24	22,44	220	100	25212	25312
4,5	160	2,5	40	22,44	220	100	25211	25311
4,8	178	2	45	22,44	220	100	25213	25313
4,8	200	3	50	22,44	220	100	25215	25315
4,8	250	3	68	22,44	220	100	25216	25316
4,8	290	3,5	79	22,44	220	100	25217	25317
4,8	360	3,5	103	22,44	220	100	25219	25319
4,8	390	3,5	106	22,44	220	100	25218	25318
4,8	430	3,5	115	22,44	220	100	25220	25320
7,8	180	3,5	45	55,08	540	100	25223	25323
7,8	240	3,5	63	55,08	540	100	25225	25325
7,8	300	4	80	55,08	540	100	25226	25326
7,8	365	8	100	55,08	540	100	25227	25327
7,8	450	35	130	55,08	540	100	25229	25329
7,8	540	35	158	55,08	540	100	25231	25331
7,8	750	35	200	55,08	540	100	25233	25333
9	780	32	233	71,4	700	100	25234	25334
12,5	225	7,5	57	110	1080	50	25235	25335
12,5	500	30	143	110	1080	50	25237	25337
12,5	720	30	213	110	1080	50	25239	25339
12,5	850	40	255	110	1080	50	25241	25341
12,5	1000	40	302	110	1080	50	25243	25343

С плоским замком



Ширина, мм	Длина, мм	Защелка	Диаметр охвата		Стойкость к растяжению		Упаковка, шт.	Код черные
			Мин. диаметр охвата, мм	Макс. диаметр охвата, мм	кг	Н		
9	200	одинарная	15	40	36,72	360	100	26501
9	290	двойная	25	70	55,08	540	100	26502
9	380	двойная	25	100	55,08	540	100	26503

Цветные



Ширина, мм	Длина, мм	диаметр охвата		стойкость к растяжению		Упак., шт.	код
		миним.	максим.	кг	Н		
2,5	98	1	21	8,16	80	100	25203C*
3,6	140	2	35	13,26	130	100	25209C*
3,6	200	2	50	13,26	130	100	25214C*
4,8	200	3	50	22,44	220	100	25215C*
4,8	290	3,5	79	22,44	220	100	25217C*

* Код цвета: R - красный RAL 3000, G - желтый RAL 1021, V - зеленый RAL 6032, B - синий RAL 5010.

Устойчивые к высоким температурам

Диапазон температуры эксплуатации от -40°C до +125 °C



Ширина, мм	Длина, мм	Диаметр охвата		Стойкость к растяжению		Упак., шт.	Код	
		Мин.	Макс.	кг	Н		Бесцвет.	Черные
2,5	98	1	21	8,16	80	100	25203СТ	25303СТ
3,6	140	2	35	13,26	130	100	25209СТ	25309СТ
3,6	200	2	50	13,26	130	100	25214СТ	25314СТ
4,8	200	3	50	22,44	220	100	25215СТ	25315СТ
4,8	290	3,5	79	22,44	220	100	25217Т	25317Т
7,8	365	8	100	55,08	540	100	25227Т	25327Т

Маркировочные



Ширина, мм	Длина, мм	Высота таблички, мм	Ширина таблички, мм	Диаметр охвата, мм		Стойкость к растяжению, кг	Упаковка, шт.	Код
				Мин.	Макс.			
2,5	100	8	25,4	6	20	8,16	100	252100М
2,5	200	8	25,4	5	50	8,16	100	252200М



Ширина, мм	Длина, мм	Высота таблички, мм	Ширина таблички, мм	Диаметр охвата, мм		Стойкость к растяжению, кг	Упаковка, шт.	Код
				Мин.	Макс.			
2,5	110	9,1	20,4	1	20	8,16	100	252110М
2,5	210	9,1	20,4	1	52	8,16	100	252210М



Ширина, мм	Длина, мм	Высота таблички, мм	Ширина таблички, мм	Диаметр охвата, мм		Стойкость к растяжению, кг	Упаковка, шт.	Код
				Мин.	Макс.			
4,8	190	28	13	10	48	22	100	252190М
4,8	270	28	13	10	68	22	100	252270М

Многоразовые



Ширина, мм	Длина, мм	Диаметр охвата, мм		Стойкость к растяжению, кг	Упаковка, шт.	Цвет, код	
		Мин.	Макс.			Безцветный	Черный
7,5	200	6	50	22	100	25250	25350
7,5	250	6	65	22	100	25252	25352
7,5	350	6	100	22	100	25254	25354

С основанием (для перфорированных поверхностей)



Ширина, мм	Длина, мм	Диаметр отверстия, мм	Толщина панели, мм	Диаметр охвата, мм		Стойкость к растяжению, кг	Упаковка, шт.	Код
				Мин.	Макс.			
3,5	150	5,2	2,7	1,5	38	13	100	252155M
4,8	200	6,3	3,6	2	50	22	100	252205M

Для металлических перфорированных лотков



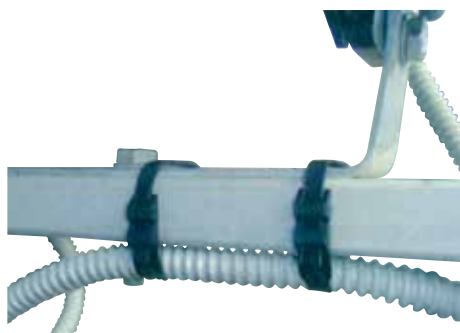
Ширина, мм	Длина, мм	Размеры отверстия перфорации, мм	Стойкость к растяжению, кг	Упаковка, шт.	Код
7,8	24+270	27x7	55	100	25346
12,6	50+275	27x7	110	50	25347

С монтажным отверстием



Ширина, мм	Длина, мм	Диаметр охвата, мм		Стойкость к растяжению		Диаметр отверстия, мм	Упаковка, шт.	Код
		Мин.	Макс.	кг	Н			
3,6	150	1,5	32	13	4,5	4	100	252150I
4,8	200	3,5	50	22	5,2	5	100	252200S
7,8	200	4	44	55	6,5	5	100	252200H
7,8	300	4	75	55	6,5	6	100	252300H
7,8	380	4	104	55	6,5	7	100	252380H

Кабельные хомуты из полиамида 12 (морозостойкие)



Технические характеристики

Материал:	Полиамид 12
Поглощение влаги:	<1%
Рабочая температура:	от -60 °C до +60 °C
Макс. допустимая температура:	до +120 °C на короткое время
Температура плавления:	+186 °C
Рейтинг горючести:	UL 94 класс HB
Диэлектрическая прочность:	28.000 В/мм
Условия эксплуатации:	<ul style="list-style-type: none"> • Высокая устойчивость к маслам и растворителям • Ограниченная устойчивость к кислотам • Неустойчивость к фенолу • Устойчивость к ультрафиолету



Ширина, мм	Длина, мм	Защелка	Диаметр охвата, мм		Стойкость к растяжению		Упаковка, шт.	Код черные
			Мин.	Макс.	кг	Н		
6	115	Одинарная	5	25	25	245	100	26449
6	180	Одинарная	9	45	25	245	100	26450
6	290	Одинарная	20	78	25	245	100	26452
6	360	Одинарная	20	100	25	245	100	26454
9	132	Одинарная	10	27	36,72	360	100	26447
9	180	Одинарная	15	40	36,72	360	100	26451
9	265	Двойная	30	60	51	500	100	26453
9	300	Двойная	30	80	51	500	100	26448
9	360	Двойная	30	93	51	500	100	26455
9	510	Двойная	70	140	54	530	100	26456
9	760	Двойная	70	220	54	530	100	26457

Кабельные хомуты из нержавеющей стали

Высокая стойкость к коррозии, высоким температурам и химическим веществам. Чаще всего используют в судостроении, горной промышленности, на нефтяных платформах и в пищевой промышленности.



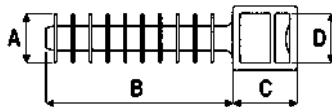
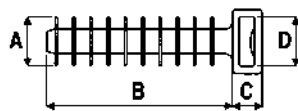
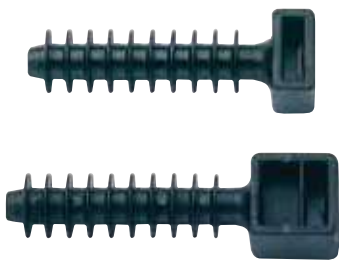
Инструмент для хомутов из нержавеющей стали до 8 мм
Код 25407



Сталь	Ширина, мм	Длина, мм	Упаковка, мм	Код
AISI 304	4,6	150	50	27403
	4,6	175	50	27404
	4,6	240	50	27405
	4,6	300	50	27406
	4,6	350	30	27407
	4,6	400	30	27408
	8	150	50	27409
	8	175	50	27410
	8	240	50	27411
	8	300	30	27412
	8	350	30	27413
	8	400	30	27414
	8	500	30	27415
	8	600	20	27416
	13	200	30	27417
	13	240	30	27418
	13	300	20	27419
	13	350	20	27420
13	400	20	27421	
13	500	20	27422	
AISI 316	4,6	150	50	27603
	4,6	175	50	27604
	4,6	240	50	27605
	4,6	300	50	27606
	4,6	350	30	27607
	4,6	400	30	27608
	8	150	50	27609
	8	175	50	27610
	8	240	50	27611
	8	300	30	27612
	8	350	30	27613
	8	400	30	27614
	8	500	30	27615
	8	600	20	27616

Аксессуары

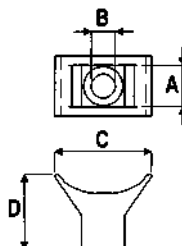
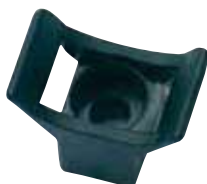
База дюбельного типа



Назначение : для фиксации хомутов к гипсокартону
Материал: полиамид 6.6
Сверление отверстия под базу: 8мм

Размеры, мм				Упаковка, шт.	Код
A	B	C	D		
10	37	6,5	9,7	100	25458
10	37	13	9,7	100	25459

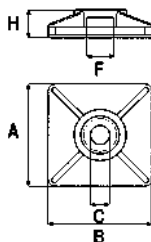
Держатель



Назначение : для фиксации хомутов к плоскости
Материал: полиамид 6.6

Размеры, мм				Упаковка, шт.	Код
A	B	C	D		
9,4	5	13,7	17,6	100	21041301

Монтажная база для двух хомутов



Назначение : для фиксации двух хомутов к плоскости

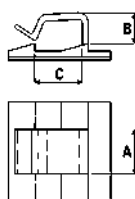
Материал: АБС пластик

...3М - t раб. клеящего состава -20 - +80°C

...3MV - t раб. клеящего состава -40 - +120°C

Тип	Ширина хомута, мм	Размеры, мм					Упаковка, шт.	Код	
		A	B	C	F	H		бесцветный	черный
База простая	3,6	19	19	4,1	4	5	100	25466	25468
	4,8	27	27	4,8	6	6,5	100	25472	25474
Самоклеющаяся	3,6	19	19	4,1	4	5	100	25467	25469
	4,8	27	27	4,8	6	6,5	100	25473	25475

Клипса самоклеющаяся для круглого кабеля



Назначение : фиксация круглого кабеля к плоскости без винтов и болтов

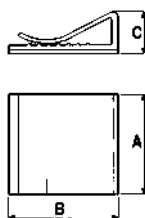
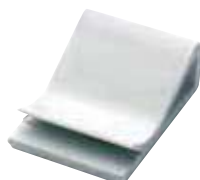
Материал: полиамид 6.6

...3М - t раб. клеящего состава -20 - +80°C

...3MV - t раб. клеящего состава -40 - +120°C

Размеры основания, мм	Размеры, мм			Упаковка, шт.	Код	
	A	B	C		бесцветный	черный
19x19	10	5	4,9	100	25430	25431
26x26	12,3	8	12	100	25432	25433
26x26	16	15	18	100	25436	25439

Клипса самоклеющаяся для плоского кабеля

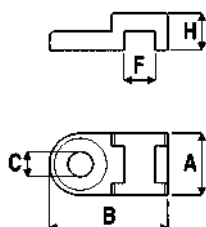


Назначение : фиксация плоского кабеля к плоскости без винтов и болтов

Материал: ПВХ

Размеры, мм			Упаковка, шт.	Код
A	B	C		
20	26	9,6	100	2AFC-20
25	26	9,6	100	2AFC-25
30	26	9,6	50	2AFC-30

Держатель с глазком

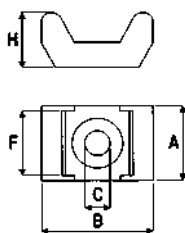


Назначение : для фиксации хомутов к плоскости

Материал: полиамид 6.6

Ширина хомута, мм	Размеры, мм					Упаковка, шт.	Цвет	Код
	A	B	C	F	H			
4,8	10	19	4,1	5	6	100	белый	25460

Основание



Назначение : для фиксации хомутов к плоскости
Материал: полиамид 6.6

Ширина хомута, мм	Размеры, мм					Упаковка, шт.	Код	
	A	B	C	F	H		бесцветный	черный
5	9,5	15	3,5	5	7	100	25498	25499
9	14,6	22,5	5	9,3	11	100	25496	25497

Маркировочная табличка



Тип А



Тип В



Тип С

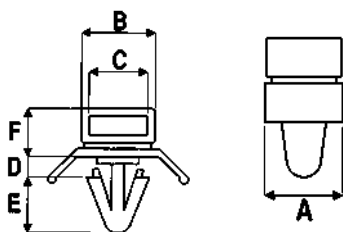


Тип D

Назначение : для идентификации пучков кабеля
Материал: полиамид 6.6

Тип	Ширина, мм	Длина, мм	Диаметр отверстия, мм	Упаковка, шт.	код
B	26,4	16,2	5,2	100	2104291
C	40,3	20,5	5,1	100	2104292
A	60,5	25,2	4,9	100	2104293
D	59,9	49,9	4,9	100	2104294

Держатель дюбельного типа



Назначение : для фиксации хомутов к плоскости
Материал: полиамид 6.6

Диаметр отверстия, мм	Размеры, мм						Упаковка, шт.	Код
	A	B	C	D	H	F		
6,2	10	10,6	8,1	3,2	8	7,1	100	2104300

Инструмент для затягивания хомутов



Металлический инструмент для кабельных хомутов шириной от 2,2 до 4,8 мм с функцией автоматического отрезания "хвостика".

L, мм	H, мм	Вес, гр	Упаковка, шт.	Код
160	130	310	1	25401



Инструмент с металлическим механизмом и пластиковым корпусом, с функцией автоматического отрезания "хвостика" для кабельных хомутов шириной от 2,2 до 4,8 мм.

L, мм	H, мм	Вес, гр	Упаковка, шт.	Код
170	140	220	1	25403



Инструмент с металлическим механизмом и пластиковым корпусом, с функцией автоматического отрезания "хвостика".
Для кабельных хомутов шириной от 4,8 до 7,8 мм.

L, мм	H, мм	Вес, гр	Упаковка, шт.	Код
170	140	220	1	25404HD



Профессиональный металлический инструмент для кабельных хомутов с шириной от 4,8 до 9 мм.

L, мм	H, мм	Вес, гр	Упаковка, шт.	Код
190	110	290	1	25400



Профессиональный металлический инструмент для кабельных хомутов с шириной от 7,8 до 12,5 мм.
Возможно регулирование степени натяжения хомутов.

L, мм	H, мм	Вес, гр	Упаковка, шт.	Код
220	90	330	1	25405

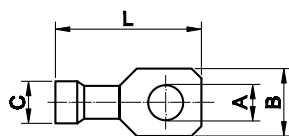


Отличительные особенности: профессиональный металлический инструмент с функцией автоматического отрезания "хвостика" для стяжки хомутов из нержавеющей стали шириной до 7,8 мм.
Возможно регулирование степени натяжения хомутов от 31 кг до 65 кг.

L, мм	H, мм	Вес, гр	Упаковка, шт.	Код
175	1400	340	1	25407

Кабельные наконечники

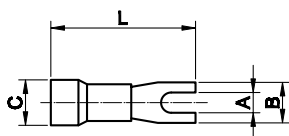
Наконечники с отверстием под винт и изолированным фланцем



Материал:
электротехническая медь.
Покрытие:
лужение.
Изолятор:
самозатухающий ПВХ.

Цвет	Сечение провода, мм ²	Размер, мм				Упаковка, шт.	Код
		A	B	C	L		
Красный	0,25-1,5	2,4	5,7	1,85	18,5	100	2A2P
	0,25-1,5	3,6	5,7	1,85	18,5	100	2A3P
	0,25-1,5	4,2	6,5	1,85	20,5	100	2A4P
	0,25-1,5	5,2	8	1,85	22	100	2A5P
	0,25-1,5	6,2	11	1,85	25	100	2A6P
	0,25-1,5	8,2	11	1,85	25	100	2A8P
Синий	0,25-1,5	10,2	13	1,85	28,5	100	2A10P
	1,5-2,5	3,7	6,4	2,4	21,5	100	2B3P
	1,5-2,5	4,2	6,4	2,4	21,5	100	2B4P
	1,5-2,5	5,2	8,8	2,4	23	100	2B5P
	1,5-2,5	6,2	9,4	2,4	24	100	2B6P
	1,5-2,5	8,2	13	2,4	28,5	50	2B8P
Желтый	1,5-2,5	10,2	13	2,4	28,5	50	2B10P
	2,5-6	4,2	9,9	3,6	27	50	2C4P
	2,5-6	5,2	9,9	3,6	27	50	2C5P
	2,5-6	6,2	9,9	3,6	27	50	2C6P
	2,5-6	8,2	13,8	3,6	31	50	2C8P
	2,5-6	10,2	13,8	3,6	31	50	2C10P
	2,5-6	12,2	18	3,6	38	50	2C12P

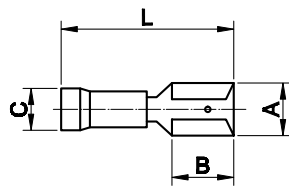
Вилочные наконечники под винт с изолированным фланцем



Материал: электротехническая медь.
Покрытие: лужение.
Изолятор: самозатухающий ПВХ.

Цвет	Сечение провода, мм ²	Размер, мм				Упаковка, шт.	Код
		A	B	C	L		
Красный	0,25-1,5	3	4,8	1,85	20	100	2A13P
	0,25-1,5	3,5	5,9	1,85	18,5	100	2A135P
	0,25-1,5	4,1	6,6	1,85	21	100	2A14P
	0,25-1,5	5,2	8,5	1,85	21	100	2A15P
	0,25-1,5	6,2	10,5	1,85	25	100	2A16P
Синий	1,5-2,5	3	5,5	2,4	21,5	100	2B13P
	1,5-2,5	3,5	6,3	2,4	21,5	100	2B135P
	1,5-2,5	4,1	6	2,4	21,4	100	2B14P
	1,5-2,5	5,2	9	2,4	23	100	2B15P
	1,5-2,5	6,2	10,5	2,4	25	100	2B16P
	1,5-2,5	8,2	12	2,4	28	100	2B18P
	1,5-2,5	10,2	13	2,4	29	50	2B110P
Желтый	2,5-6	4,3	7,5	3,6	27	50	2C14P
	2,5-6	5,2	10	3,6	28	50	2C15P
	2,5-6	6,4	13	3,6	29	50	2C16P
	2,5-6	8,5	13	3,6	31	50	2C18P
	2,5-6	10,5	15	3,6	31	50	2C110P
	2,5-6	12,2	18	3,6	38	50	2C112P

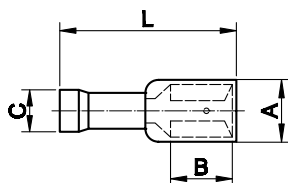
Плоские наконечники быстрого соединения с изолированным фланцем "розетка"



Материал:
электротехническая медь.
Покрытие:
лужение.
Изолятор:
самозатухающий ПВХ.

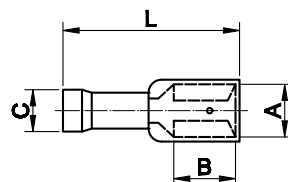
Цвет	Сечение провода, мм ²	Размер, мм				Упаковка, шт.	Код
		A	B	C	L		
Красный	0,25-1,5	2,8x0,8	6	1,8	18	100	2A00P
	0,25-1,5	4,8x0,8	6	1,8	18,5	100	2A01P
	0,25-1,5	6,3x0,8	7,8	1,8	19,5	100	2A02P
	0,25-1,5	5,2x0,8	7,8	1,8	19,5	100	2A03P
	0,25-1,5	2,8x0,5	6	1,8	18	100	2A04P
Синий	0,25-1,5	4,8x0,5	6	1,8	18,5	100	2A05P
	1,5-2,5	2,8x0,8	6	2,3	20	100	2B00P
	1,5-2,5	4,8x0,8	6	2,3	20	100	2B01P
	1,5-2,5	6,3x0,8	7,8	2,3	20,5	100	2B02P
	1,5-2,5	5,2x0,8	7,8	2,3	20,5	100	2B03P
	1,5-2,5	2,8x0,5	6	2,3	20	100	2B04P
Желтый	1,5-2,5	4,8x0,5	6	2,3	20	100	2B05P
	2,5-6	4,8x0,8	6	3,4	25	50	2C01P
	2,5-6	6,3x0,8	7,8	3,4	25	50	2C02P
	2,5-6	9,9x1,1	12,5	3,4	28,5	50	2C09P

Полностью изолированные плоские наконечники быстрого соединения "розетка"



Цвет	Сечение провода, мм ²	Размер, мм				Упаковка, шт.	Код
		A	B	C	L		
Красный	0,25-1,5	2,8x0,8	6	1,8	18,5	100	2A00TP
	0,25-1,5	4,8x0,8	6	1,8	18,5	100	2A01TP
	0,25-1,5	6,3x0,8	7,8	1,8	20,5	100	2A02TP
	0,25-1,5	2,8x0,5	6	1,8	18,5	100	2A04TP
	0,25-1,5	4,8x0,5	6	1,8	20,5	100	2A05TP
Синий	1,5-2,5	2,8x0,8	6	2,3	20,5	100	2B00TP
	1,5-2,5	4,8x0,8	6	2,3	18,5	100	2B01TP
	1,5-2,5	6,3x0,8	7,8	2,3	22	100	2B02TP
	1,5-2,5	4,8x0,5	6	2,3	20,5	100	2B05TP
Желтый	2,5-6	6,3x0,8	7,8	3,4	26	50	2C02TP

Плоские наконечники быстрого соединения с изолированным фланцем (смешанные)



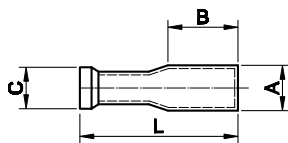
Цвет	Сечение провода, мм ²	Размер, мм				Упаковка, шт.	Код
		A	B	C	L		
Красный	0,25-1,5	6,3x0,8	7,8	1,8	22,2	50	2A30P
Синий	1,5-2,5	6,3x0,8	8	2,3	22,2	50	2B30P
Желтый	2,5-6	6,3x0,8	8	3,6	27	50	2C30P

Клещи для обжима изолированных наконечников 0,25-6 мм². Код 2ART60.



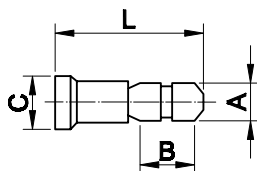
Клещи для обжима изолированных наконечников 0,25-6 мм², для резки и зачистки проводов. Код 2ART54.



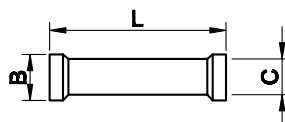
Цилиндрические наконечники (розетка)


Материал:
электротехническая медь.
Покрытие:
лужение.
Изолятор:
самозатухающий ПВХ.

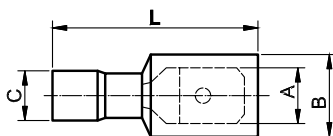
Цвет	Сечение провода, мм ²	Размер, мм				Упаковка, шт.	Код
		A	B	C	L		
Красный	0,25-1,5	4	8,5	1,8	25	50	2A69P
Синий	1,5-2,5	5	8,5	2,3	25	50	2B69P
Желтый	2,5-6	5	12	3,6	25	50	2C69P

Цилиндрические штыревые наконечники (вилка)


Цвет	Сечение провода, мм ²	Размер, мм				Упаковка, шт.	Код
		A	B	C	L		
Красный	0,25-1,5	4	8,7	1,8	20	100	2A96P
Синий	1,5-2,5	5	8,7	2,3	20	100	2B96P
Желтый	2,5-6	5	12	3,6	24	50	2C96P

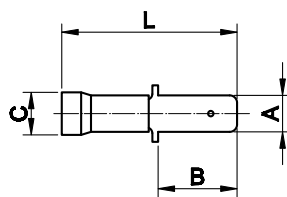
Соединитель


Цвет	Сечение провода, мм ²	Размер, мм			Упаковка, шт.	Код
		B	C	L		
Красный	0,25-1,5	5	1,8	21,5	100	2A20P
Синий	1,5-2,5	5,5	2,4	23	100	2B20P
Желтый	2,5-6	6	3,6	27	50	2C20P

Полностью изолированные плоские наконечники быстрого соединения (вилка)


Цвет	Сечение провода, мм ²	Размер, мм				Упаковка, шт.	Код
		A	B	C	L		
Красный	0,25-1,5	6,3x0,8	7,8	1,8	20,5	50	2A22TP
Синий	1,5-2,5	6,3x0,8	7,8	2,3	20,5	50	2B22TP
Желтый	2,5-6	6,3x0,8	7,8	3,4	25	50	2C22TP

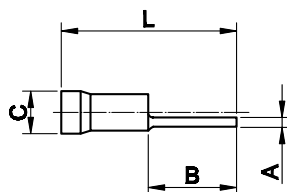
Плоские наконечники быстрого соединения с изолированным фланцем (вилка)



Материал:
электротехническая медь.
Покрытие:
лужение.
Изолятор:
самозатухающий ПВХ.

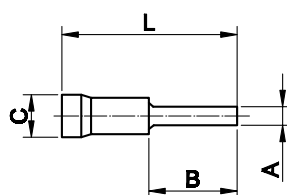
Цвет	Сечение провода, мм ²	Размер, мм				Упаковка, шт.	Код
		A	B	C	L		
Красный	0,25-1,5	6,3x0,8	8	1,8	21	100	2A22P
	0,25-1,5	4,8x0,8	8	1,8	21	100	2A32P
Синий	1,5-2,5	6,3x0,8	8	2,3	21	100	2B22P
	1,5-2,5	4,8x0,8	8	2,3	21	100	2B32P
Желтый	2,5-6	6,3x0,8	8	3,6	25	50	2C22P

Круглые штыревые наконечники с изолированным фланцем



Цвет	Сечение провода, мм ²	Размер, мм				Упаковка, шт.	Код
		A	B	C	L		
Красный	0,25-1,5	1,7	9	1,8	20,5	100	2A1CP
	0,25-1,5	1,7	11,5	1,8	22,5	100	2A1P
Синий	1,5-2,5	1,8	7	2,3	19	100	2B1CP
	1,5-2,5	1,8	11	2,3	22	100	2B1P
Желтый	2,5-6	2,6	13	3,6	27,5	50	2C1P

Плоские штыревые наконечники с изолированным фланцем



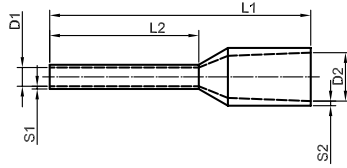
Цвет	Сечение провода, мм ²	Размер, мм				Упаковка, шт.	Код
		A	B	C	L		
Красный	0,25-1,5	3	12	1,8	22	100	2A11P
	0,25-1,5	3	9	1,8	22	100	2A11CP
	0,25-1,5	2,5	17	1,8	28	100	2A11LP
Синий	1,5-2,5	3	12	2,3	24,5	100	2B11P
	1,5-2,5	2,5	17	2,3	28	100	2B11LP
Желтый	2,5-6	3,9	9	3,6	25	50	2C11CP
	2,5-6	3,9	13	3,6	30	50	2C11P

Клещи для обжима изолированных наконечников 0,25-6 мм². Код 2ART60.



Клещи для обжима изолированных наконечников 0,25-6 мм², для резки и зачистки проводов. Код 2ART54.



Наконечники-гильзы с изолированным фланцем

Материал:

- электротехническая луженая медь.

Изолятор:

- полипропилен, без галогенов, рабочая температура: от -10 до +105 °С, до +120 °С в течение короткого времени.

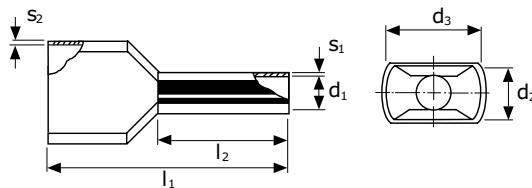
Стандарт:

- DIN 46228/4 – DIN 47002 для изолирующей части.

Сечение провода**	AWG	Код	Цвет T	Код	Цвет W	Код	Цвет D	Размер, мм						Упак. шт.	Код, двойные*
								L1	L2	D1	S1	D2	S2		
0,25	24	2ART501NP	фиолетовый	2ART501NB	голубой	-	-	10	6	0,75	0,15	1,8	0,25	500	-
		2ART501NCP	фиолетовый	-	-	-	-	10	6	0,75	0,15	1,8	0,25	100	-
		2ART501	фиолетовый	2ART501LB	голубой	-	-	-	12	8	0,75	0,15	1,8	0,25	100
0,34	22	2ART5013NR	розовый	2ART5013NT	бирюзовый	-	-	10	6	0,8	0,15	2	0,25	500	-
		2ART5013NCR	розовый	-	-	-	-	10	6	0,8	0,15	2	0,25	100	-
		2ART5013LR	розовый	2ART5013LT	бирюзовый	-	-	-	12	8	0,8	0,15	2	0,25	500
0,5	20	2ART502KW	белый	2ART502KO	оранжевый	2ART502KW	белый	12	6	1	0,15	2,6	0,25	500	-
		2ART502	белый	2ART502KCO	оранжевый	2ART502	белый	14	8	1	0,15	2,6	0,25	100	2ART5022
		2ART502NCW	белый	-	-	-	-	14	8	1	0,15	2,6	0,25	100	-
0,75	18	2ART503KB	голубой	2ART503NG	белый	2ART503KG	серый	12	6	1,2	0,15	2,8	0,25	500	-
		2ART503NB	голубой	2ART503NW	белый	2ART503	серый	14	8	1,2	0,15	2,8	0,25	500	2ART5032
		2ART503NCB	голубой	-	-	-	-	14	8	1,2	0,15	2,8	0,25	100	-
		2ART503HLB	голубой	2ART503HLW	белый	2ART503HLG	серый	16	10	1,2	0,15	2,8	0,25	500	-
		2ART503LB	голубой	2ART503LW	белый	-	-	18	12	1,2	0,15	2,8	0,25	500	-
1	18	2ART504KR	красный	2ART504KY	желтый	2ART504KR	красный	12	6	1,4	0,15	3	0,25	500	-
		2ART504	красный	2ART504NY	желтый	2ART504	красный	14	8	1,4	0,15	3	0,25	100	2ART5042
		2ART504NCR	красный	-	-	-	-	14	8	1,4	0,15	3	0,25	100	-
		2ART504HLR	красный	2ART504HLY	желтый	2ART504HLR	красный	16	10	1,4	0,15	3	0,25	500	-
1,5	16	2ART504LR	красный	2ART504LY	желтый	2ART504LR	красный	18	12	1,4	0,15	3	0,25	500	-
		2ART505	черный	2ART505NR	красный	2ART505	черный	14	8	1,7	0,15	3,5	0,25	100	2ART5052
		2ART505NCB	черный	-	-	-	-	14	8	1,7	0,15	3,5	0,25	100	-
2,5	14	2ART505HLB	черный	2ART505HLR	красный	2ART505HLB	черный	16	10	1,7	0,15	3,5	0,25	500	-
		2ART505LB	черный	2ART505LR	красный	2ART505LB	черный	24	18	1,7	0,15	3,5	0,25	500	-
		2ART506NG	серый	2ART506NB	синий	2ART506NB	синий	14	8	2,2	0,15	4,2	0,25	500	-
		2ART506NCG	серый	-	-	-	-	14	8	2,2	0,15	4,2	0,25	100	-
4	12	-	-	2ART506	синий	2ART506	синий	16	10	2,2	0,15	4,2	0,25	100	2ART5062
		2ART506HLG	серый	2ART506HLB	синий	2ART506HLB	синий	18	12	2,2	0,15	4,2	0,25	500	-
		2ART506LG	серый	2ART506LB	синий	2ART506LB	синий	24	18	2,2	0,15	4,2	0,25	500	-
		2ART507NO	оранжевый	2ART507NG	серый	2ART507NG	серый	16,5	10	2,8	0,2	4,8	0,3	500	-
6	10	2ART507NCO	оранжевый	-	-	-	-	16,5	10	2,8	0,2	4,8	0,3	100	-
		2ART507HLO	оранжевый	2ART507	серый	2ART507	серый	19,5	12	2,8	0,2	4,8	0,3	100	2ART5072
		2ART507LO	оранжевый	2ART507LG	серый	2ART507LG	серый	25,5	18	2,8	0,2	4,8	0,3	500	-
10	8	2ART508NG	зеленый	2ART508NB	черный	2ART508NY	желтый	20	12	3,5	0,2	6,3	0,3	100	-
		-	-	-	-	2ART508	желтый	22	14	3,5	0,2	6,3	0,3	100	2ART5082
		2ART508LG	зеленый	2ART508LB	черный	2ART508LY	желтый	26	18	3,5	0,2	6,3	0,3	100	-
16	6	2ART509NB	коричневый	2ART509NBE	бежевый	2ART509NR	красный	22	12	4,5	0,2	7,6	0,4	100	-
		-	-	-	-	2ART509	красный	24	14	4,5	0,2	7,6	0,4	100	2ART5092
25	4	2ART509LB	коричневый	2ART509LBE	бежевый	2ART509LR	красный	28	18	4,5	0,2	7,6	0,4	100	-
		2ART510NBE	бежевый	2ART510NG	зеленый	2ART510NB	синий	22	12	5,8	0,2	8,8	0,4	100	-
35	2	-	-	-	-	2ART510	синий	24	14	5,8	0,2	8,8	0,4	100	2ART5102
		2ART510LBE	бежевый	2ART510LG	зеленый	2ART510LB	синий	28	18	5,8	0,2	8,8	0,4	100	-
50	1	2ART511ND	черный	2ART511NB	коричневый	2ART511	желтый	30	16	7,3	0,2	11,2	0,4	50	-
		2ART511LD	черный	2ART511LB	коричневый	2ART511LY	желтый	36	22	7,3	0,2	11,2	0,4	50	-
		2ART512	красный	2ART512NC	кремовый	2ART512	красный	30	16	8,3	0,2	12,7	0,4	50	-
70	-	2ART512LR	красный	2ART512LC	кремовый	2ART512LR	красный	39	25	8,3	0,2	12,7	0,4	50	-
		2ART513	синий	-	-	2ART513	синий	36	16	10,3	0,3	15	0,5	50	-
95	-	2ART513NB	синий	2ART513NM	малахит.	2ART513NB	синий	36	20	10,3	0,3	15	0,5	50	-
		-	-	2ART513LM	малахит.	-	-	40	25	10,3	0,3	15	0,5	50	-
120	-	2ART514	желтый	-	-	-	-	-	21	-	-	-	-	-	
150	-	2ART515	красный	-	-	-	-	-	25	-	-	-	-	-	
		2ART516	синий	-	-	-	-	-	27	-	-	-	-	-	
		2ART517	желтый	-	-	-	-	-	32	-	-	-	-	-	

* Все двойные наконечники-гильзы поставляются с изоляторами цвета D

Наконечники-гильзы двойные с изолированным фланцем



Материал:

• электротехническая луженая медь.

Изолятор:

• полипропилен, без галогенов, рабочая температура – от -10 до +105°C, до +120°C в течение короткого времени.

Стандарт:

• DIN 46228/4 – DIN 47002 для изолирующей части.

Сечение провода* – I2	AWG	Цвет DIN	Код DIN	Цвет 1	Код 1	Цвет 2	Код 2	Размер, мм						Упак., шт.	
								d1	d2	d3	l1	l2	s1		s2
2x2,50 – 8	2x24			фиолетовый	2ART5020PN	голубой	2ART5020BLN	1,15	1,80	3,4	15,0	8,0	0,15	0,25	500
2x0,34 – 8	2x22					голубой	2ART5021BLN				15,0	8,0	0,15	0,25	500
2x0,50 – 8	2x20	белый	2ART5022	белый	2ART5022	красный	2ART5022R	1,40	2,50	4,7	15,0	8,0	0,15	0,25	500
2x0,75 – 8	2x18	серый	2ART5032	голубой	2ART5032BLN	белый	2ART5032WN	1,70	2,80	5,0	15,0	8,0	0,15	0,25	500
2x0,75 – 10			2ART5032GRL		2ART5032BLL		2ART5032WL				17,0	10,0	0,15	0,25	500
2x1,0 – 8		красный	2ART5042	красный	2ART5042	желтый	2ART5042YN	1,95	3,40	5,4	15,0	8,0	0,15	0,3	500
2x1,0 – 10			2ART5042RL		2ART5042RL		2ART5042YL				17,0	10,0	0,15	0,3	500
2x1,0 – 12	2ART5042RXL		2ART5042RXL		2ART5042YXL		19,0				12,0	0,15	0,3	500	
2x1,0 – 18			2ART5042RXXL		2ART5042RXXL		2ART5042YXXL				25,0	18,0	0,15	0,3	500
2x1,5 – 8	2x16	черный	2ART5052	черный	2ART5052	красный	2ART5052RN	2,20	3,60	6,6	16,0	8,0	0,15	0,3	500
2x1,5 – 12			2ART5052BL		2ART5052BL		2ART5052RL				20,0	12,0	0,15	0,3	500
2x1,5 – 18			2ART5052BXL		2ART5052BXL		2ART5052RXL				26,0	18,0	0,15	0,3	500
2x2,5 – 10	2x14	синий	2ART5062	серый	2ART5062GRN	синий	2ART5062	2,80	4,20	7,8	18,5	10,0	0,20	0,3	500
2x2,5 – 13			2ART5062BLL		2ART5062GRL		2ART5062BLL				21,5	13,0	0,20	0,3	500
2x4,0 – 12	2x12	серый	2ART5072	оранжевый	2ART5072OR	серый	2ART5072	3,70	4,9	8,8	23,0	12,0	0,20	0,4	100
2x6,0 – 14	2x10	желтый	2ART5082	зеленый	2ART5082GN	черный	2ART5082BLN	4,80	6,9	10,0	26,0	14,0	0,20	0,4	100
2x10 – 14	2x8	красный	2ART5092	коричневый	2ART5092BRN	белый	2ART5092WN	6,40	7,2	13,0		14,0	0,20	0,4	100
2x16 – 14	2x6	синий	2ART5102	белый	2ART5102WN	зеленый	2ART5102GRN	8,20	9,6	18,4	30,0	14,0	0,20	0,4	50

* Сечение провода для 1–3 класса гибкости

Наконечники-гильзы неизолированные



Материал:

электротехническая медь.

Покрытие:

лужение.

Сечение провода, мм ²	Длина, мм	Упаковка, шт.	Код
0,5	6	500	2ART92
0,75	8	100	2ART93
1	8	100	2ART94
1,5	10	100	2ART95
2,5	10	100	2ART96
4	9	100	2ART97
4	12	100	2ART97L
6	12	100	2ART98
10	12	100	2ART99
16	12	500	2ART100
16	15	100	2ART100L
25	15	100	2ART101
35	18	100	2ART102
50	18	100	2ART103
70	25	100	2ART104

Клещи для обжима наконечников-гильз 6-16 мм². Код 2ART41.

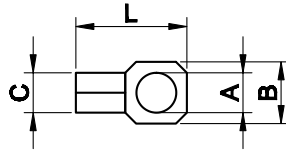


Клещи для обжима наконечников-гильз 0,5-6 мм². Код 2ART40.



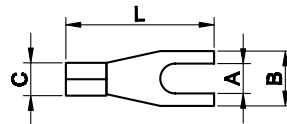
Клещи для обжима наконечников-гильз 25-50 мм². Код 2ART42.



Наконечники с отверстием под винт


Материал:
электротехническая медь.
Покрытие:
лужение.

Сечение провода, мм ²	Размер, мм				Упаковка, шт	Код
	A	B	C	L		
0,25-1,5	2,4	5,7	1,85	12	100	2A2
	3,6	5,7	1,85	12	100	2A3
	4,2	6,5	1,85	14	100	2A4
	5,4	8	1,85	16	100	2A5
	6,2	11	1,85	19	100	2A6
	8,2	11	1,85	19	100	2A8
1,5-2,5	10,2	13	1,85	24	100	2A10
	3,7	6,4	2,4	15	100	2B3
	4,2	6,4	2,4	15	100	2B4
	5,2	8,8	2,4	17	100	2B5
	6,2	9,4	2,4	19	100	2B6
	8,2	13	2,4	24	100	2B8
2,5-6	10,2	13	2,4	24	100	2B10
	4,2	9,9	3,6	20	100	2C4
	5,2	9,9	3,6	20	100	2C5
	6,2	9,9	3,6	20,5	100	2C6
	8,2	13,8	3,6	24,5	50	2C8
	10,2	13,8	3,6	24,5	50	2C10
	12,2	18	3,6	30	50	2C12

Вилочные наконечники под винт


Материал:
электротехническая медь.
Покрытие:
лужение.

Сечение провода, мм ²	Размер, мм				Упаковка, шт	Код
	A	B	C	L		
0,25-1,5	3	4,8	1,85	15	100	2A13
	3,6	5,9	1,85	12	100	2A13S
	3,6	6,4	1,85	15	100	2A135S
	4,1	6,4	1,85	15	100	2A14
	5,2	8,5	1,85	16	100	2A15
	6,2	10,5	1,85	18	100	2A16
1,5-2,5	3	5,5	2,4	16	100	2B13
	3,5	6,4	2,4	16	100	2B135
	3,5	6,3	2,4	20	100	2B135L
	4,1	6,4	2,4	15	100	2B14
	5,2	9,2	2,4	18	100	2B15
	6,2	10,5	2,4	19	100	2B16
	8,2	12	2,4	19	100	2B18
	10,2	14	2,4	23	100	2B110
2,5-6	4,3	7,5	3,6	19,5	100	2C14
	5,2	10	3,6	21	100	2C15
	6,4	11	3,6	21,5	100	2C16
	8,5	13	3,6	24,5	100	2C18
	10,5	15	3,6	24,5	50	2C110
	13	18	3,6	30	50	2C112

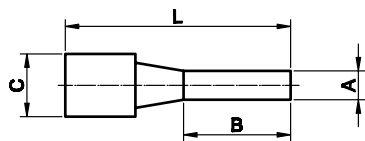
Клещи для обжима неизолированных наконечников 1,5-10 мм². Код 2ART52.



Клещи для обжима неизолированных наконечников 0,25-6 мм², для резки и зачистки проводов. Код 2ART50.



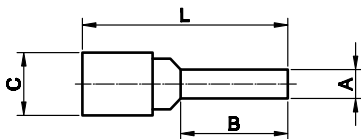
Круглые штыревые наконечники



Материал:
электротехническая медь.
Покрытие:
лужение.

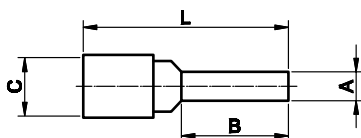
Сечение провода, мм ²	Размер, мм				Упаковка, шт	Код
	A	B	C	L		
0,25-1,5	1,7	9	1,8	12	100	2A1C
	1,7	11,5	1,8	16	100	2A1
1,5-2,5	1,8	7	2,3	13,5	100	2B1C
	1,8	11	2,3	17	100	2B1
2,5-6	2,6	13	3,6	20	100	2C1

Плоские штыревые наконечники



Сечение провода, мм ²	Размер, мм				Упаковка, шт	Код
	A	B	C	L		
0,25-1,5	3	12	1,8	16,5	100	2A11
	2,5	17	1,8	22	100	2A11L
1,5-2,5	3	13	2,3	18	100	2B11
	2,5	17	2,3	22	100	2B11L
2,5-6	3,9	13	3,6	22	100	2C11
	3,9	9	3,6	20	100	2C11C

Штыревые наконечники



Сечение провода, мм ²	Код изоляторов для наконечников	Размер, мм				Упаковка, шт	Код
		A	B	C	L		
10	2PD	5	11,5	4,6	23,5	100	2D1
16	2PE	6	14,5	6	28	100	2E1
25	2PF	7	15,5	7	31	100	2F1
35	2PG	9	18	9	38	100	2G1
50	2PH	10	20	10,5	42	50	2H1
70	2PI	12	23,5	12	50	50	2I1
95	2PL	13	25	13	60	50	2L1

Клещи для обжима неизолированных наконечников 1,5-10 мм². Код 2ART52.

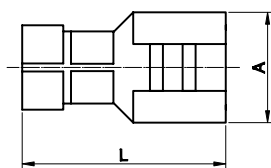


Клещи для обжима неизолированных наконечников 10-150 мм². Код 2ARTCT150.



Наконечники быстрого соединения

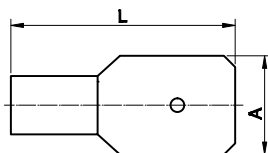
Наконечники быстрого соединения (розетка), латунные



Материал:
электротехническая медь.
Покрытие:
лужение.

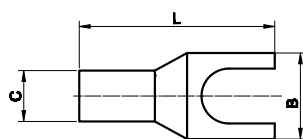
Сечение провода, мм ²	Размер, мм		Упаковка, шт	Код
	A	L		
1,5-2,5	6,3x0,8	19,8	100	2B02L
2,5-6	6,3x0,8	19,4	100	2C02L

Наконечники быстрого соединения (вилка)



Сечение провода, мм ²	Размер, мм		Упаковка, шт	Код
	A	L		
0,25-1,5	6,3x0,8	15,8	100	2A22
0,25-1,5	4,8x0,8	15	100	2A32
1,5-2,5	6,3x0,8	16,6	100	2B22
1,5-2,5	4,8x0,8	14	100	2B32
2,5-6	6,3x0,8	16,9	100	2C22

Вилочные наконечники под винт

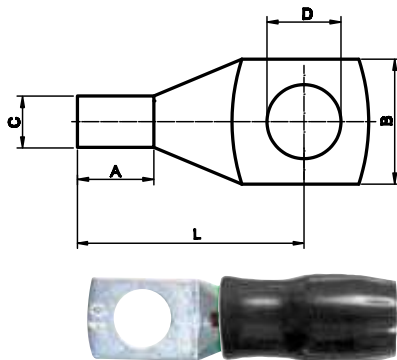


Сечение провода, мм ²	Код изоляторов для наконечников	Диаметр под винт, мм	Размер, мм			Упаковка, шт	Код
			C	B	L		
10	2PD	6	4,6	11	29	100	2D106
16	2PE	6	6	12	30	100	2E106
25	2PF	6	7	13	33	100	2F106
35	2PG	8	9	17	41	100	2G108
50	2PH	8	10	20	42	50	2H108
70	2PI	8	12	22	50	50	2I108

Клещи для обжима неизолированных наконечников 10-16 мм². Код 2ART52BIS.

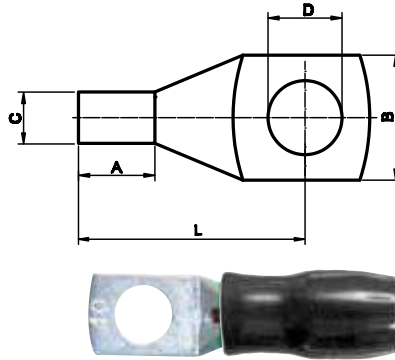


Кольцевые наконечники под винт



Материал:
электротехническая медь.
Покрытие:
лужение.

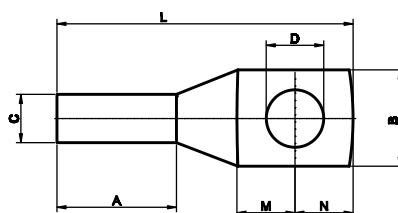
Сечение провода, мм ²	Диаметр под винт	Размер, мм						Код изоляторов для наконечников	Упаковка, шт	Код
		C	B	L	A	M	N			
1,5	3	2,4	8	19	5	5	4	2PA	100	2AT3
	4	2,4	8	19	5	5	4		100	2AT4
	5	2,4	8	20	5	5	5		100	2AT5
	6	2,4	8	21	5	6	5		100	2AT6
2,5	3	2,7	9,5	21	6	8	3	2PB	100	2BT3
	4	2,7	9,5	21	6	8	4		100	2BT4
	5	2,7	9,5	21	6	7	5		100	2BT5
	6	2,7	9,5	26	6	10	5		100	2BT6
8	2,7	10,2	26	6	10	5	100	2BT8	100	2CT4
	4	3,6	10	23	7	6	5	2PC	100	2CT5
	5	3,6	10	23	7	6	5		100	2CT6
	6	4	11	25	7	7	6		100	2CT8
8	4	13	29	7	9	8	100		2CT10	
10	4	4,6	10	26	7,5	7	5	2PD	100	2D3
	4	4,6	10	26	7,5	6	6		100	2D4
	5	4,6	10	26	7,5	6	6		100	2D5
	6	4,6	11	29	7,5	7	6		100	2D6
	8	4,6	13	32	7,5	9	8		100	2D8
	10	4,6	15	37	7,5	11	10		100	2D10
16	12	4,6	18	40	7,5	13	12	100	2D12	
	4	6	12	29	9	6	6	2PE	100	2E4
	5	6	12	29	9	6	6		100	2E5
	6	6	12	29	9	7	6		100	2E6
	8	6	13	32	9	9	8		100	2E8
	10	6	15	38	9	11	10		100	2E10
12	6	18	42	9	13	12	100		2E12	
25	4	7	13	32	10,5	6	6	2PF	100	2F4
	5	7	13	32	10,5	6	6		100	2F5
	6	7	13	32	10,5	7	6		100	2F6
	8	7	13	35	10,5	9	8		100	2F8
	10	7	15	40	10,5	11	10		100	2F10
	12	7	18	43	10,5	13	12		100	2F12
35	5	9	17	38	14	7	6	2PG	100	2G5
	6	9	17	38	14	7	6		100	2G6
	8	9	17	41	14	9	8		100	2G8
	10	9	17	45	14	11	10		100	2G10
	12	9	19	48	14	13	12		100	2G12
	14	9	21	53	14	15	14		100	2G14
50	16	9	23	54	14	17	16	100	2G16	
	6	10	20	41	15	7	6	2PH	100	2H6
	8	10	20	42	15	9	8		50	2H8
	10	10	20	47	15	11	10		50	2H10
	12	10	20	51	15	13	12		50	2H12
	14	10	21	55	15	15	14		50	2H14
16	10	23	60	15	17	16	50		2H16	
70	6	12	22	46	18	8	7	2PI	50	2I6
	8	12	22	49	18	9	8		50	2I8
	10	12	22	53	18	11	10		50	2I10
	12	12	22	55	18	13	12		50	2I12
	14	12	22	57	18	15	14		50	2I14
	16	12	23	63	18	17	16		50	2I16
70	18	12	27	67	18	19	18	50	2I18	
	20	12	27	68	18	20	20	50	2I21	

Кольцевые наконечники под винт


Материал:
электротехническая медь.
Покрытие:
лужение.

Сечение провода, мм ²	Диаметр под винт	Размер, мм						Код изоляторов для наконечников	Упаковка, шт	Код
		C	B	L	A	M	N			
95	6	13	26	51	20	8	7	2PL	10	2L6
	8	13,5	26	55	20	9	8		10	2L8
	10	13,5	26	58	20	11	10		10	2L10
	12	13,5	26	62	20	13	12		10	2L12
	14	13,5	26	65	20	15	14		10	2L14
	16	13,5	26	67	20	17	16		10	2L16
	18	13,5	32	71	20	19	18		10	2L18
120	8	15,2	29	53	22,5	9	8	2PM	3	2M8
	10	15,2	29	60	22,5	11	10		3	2M10
	12	15,2	29	64	22,5	13	12		3	2M12
	14	15,2	29	65	22,5	15	14		3	2M14
	16	15,2	29	68	22,5	17	16		3	2M16
	18	15,2	29	76	22,5	19	18		3	2M18
	20	15,2	29	80	22,5	22	20		3	2M21
150	8	16,5	32	59	25	10	8	2PN	3	2N8
	10	16,5	32	62	25	11	10		3	2N10
	12	16,5	32	66	25	13	12		3	2N12
	14	16,5	32	70	25	15	14		3	2N14
	16	16,5	32	74	25	17	16		3	2N16
	18	16,5	32	78	25	19	18		3	2N18
	20	16,5	32	83	25	22	20		3	2N21
185	10	19,2	36	68	28	11	10	2PO	3	2O10
	12	19,2	36	72	28	13	12		3	2O12
	14	19,2	36	76	28	15	14		3	2O14
	16	19,2	36	79	28	17	16		3	2O16
	18	19,2	36	83	28	19	18		3	2O18
	20	19,2	36	89	28	22	20		3	2O21
240	10	21,5	39	74	32	11	10	2PP	3	2P10
	12	21,5	39	78	32	13	12		3	2P12
	14	21,5	39	82	32	15	14		3	2P14
	16	21,5	39	85	32	17	16		3	2P16
	18	21,5	39	90	32	19	18		3	2P18
	20	21,5	39	95	32	22	20		3	2P21
300	12	23,7	44	85	36	14	12	2PQ	1	2Q12
	14	23,7	44	89	36	16	14		1	2Q14
	16	23,7	44	93	36	18	16		1	2Q16
	18	23,7	44	98	36	21	18		1	2Q18
	20	23,7	44	102	36	23	20		1	2Q21
400	16	27	51	101	40	18	16	2PR	1	2R16
	18	27	51	104	40	21	18		1	2R18
	20	27	51	110	40	24	21		1	2R21
500	16	30,3	57	119	49	23	16	2PS	1	2S16
	20	30,3	57	123	49	24	20		1	2S21
630	16	33	62	133	60	23	16	2PT	1	2T16
	20	33	62	138	60	24	20		1	2T21
800	20	38	72	154	65	26	20	-	1	2U21
1000	20	44	80	162	70	26	20	-	1	2V21

Кольцевые наконечники под винт с длинным хвостовиком

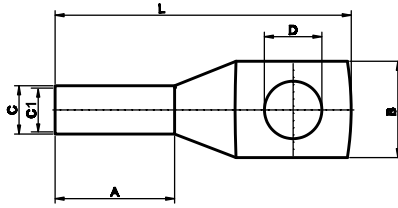


Материал:
электротехническая медь.
Покрытие:
лужение.

Сечение провода, мм ²	Диаметр под винт	Размер, мм						Упаковка, шт.	Код
		C	B	L	A	M	N		
16	8	6	13	38	15	9	8	100	2E8L
25	8	7	13	41	18	9	8	100	2F8L
	10	7	15	47	18	11	10	100	2F10L
35	12	7	18	50	18	13	12	100	2F12L
	8	9	17	48	23	9	8	100	2G8L
	10	9	17	52	23	11	10	100	2G10L
50	12	9	17	57	23	13	12	100	2G12L
	10	10	20	57	25	11	10	50	2H10L
70	12	10	20	60	25	13	12	50	2H12L
	10	12	22	65	30	12	11	50	2I10L
	12	12	22	68	30	13	12	50	2I12L
95	14	12	22	70	30	15	14	50	2I14L
	16	12	23	76	30	17	16	50	2I16L
	10	13,5	26	71	34	15	14	50	2L10L
	12	13,5	26	76	34	15	14	50	2L12L
120	14	13,5	26	79	34	15	14	50	2L14L
	16	13,5	26	81	34	17	16	50	2L16L
	12	15,2	29	80	38	14	13	20	2M12L
	14	15,2	29	83	38	15	14	20	2M14L
150	16	15,2	29	84	38	17	16	20	2M16L
	20	15,2	33	96	38	21	20	20	2M21L
	12	16,5	32	89	42	16	15	10	2N12L
	14	16,5	32	89	42	16	15	10	2N14L
185	16	16,5	32	91	42	17	16	10	2N16L
	20	16,5	32	99	42	22	20	10	2N21L
	12	19,2	36	101	48	18	18	10	2O12L
	14	19,2	36	101	48	18	18	10	2O14L
240	16	19,2	36	101	48	18	18	10	2O16L
	20	19,2	36	108	48	21	20	10	2O21L
	14	21,5	39	112	53	20	19	10	2P14L
	16	21,5	39	112	53	20	19	10	2P16L
300	20	21,5	39	115	53	22	20	10	2P21L
	14	23,7	44	125	59	23	20	10	2Q14L
	16	23,7	44	125	59	23	20	10	2Q16L
400	20	23,7	44	125	59	23	20	10	2Q21L
	14	27	51	145	70	27	23	5	2R14L
	16	27	51	145	70	27	23	5	2R16L
500	20	27	51	145	70	27	23	5	2R21L
	16	30,3	57	159	75	30	25	5	2S16L
	20	30,3	57	159	75	30	25	5	2S21L
630	16	33	62	182	85	36	27	5	2T16L
	20	33	62	182	85	36	27	5	2T21L
800	20	38	72	202	95	37	30	5	2U21L
1000	20	44	80	223	110	40	47	5	2V21L

Клещи для обжима неизолированных наконечников 10-150 мм²
Код 2ARTCT150

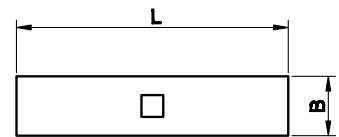


Алюминиевые наконечники под винт


Материал:
алюминий марки AD-0.
Исполнение:
ГОСТ 9581-80

Сечение провода, мм ²	Диаметр под винт D, мм	Размер, мм					Упаковка, шт	Код
		Внутренний диаметр C1, мм	Диаметр трубки C, мм	Длина L, мм	Глубина входа кабеля A, мм	Ширина B, мм		
10	8	5	9	59	30	16	1	2D6UA
16	8	5,4	10	59	30	16,5	1	2E8UA
25	8	7	12	62	30	18	1	2F8UA
35	10	8	14	68	30	20	1	2G10UA
50	10	9	16	75	36	23	50	2H10UA
70	10	12	18	86	38	25	50	2I10UA
95	12	13	20	89	40	28	50	2L12UA
120	12	14	22	96	48	33	50	2M12UA
150	16	17	24	107	48	34	50	2N16UA
185	16	19	26	116	50	36	20	2O16UA
240	16	20	28	126	53	40	20	2P16UA

Соединительные трубки
луженные медные трубки

алюминиевые трубки


Материал: электротехническая медь
Изолятор: нет
Покрытие: лужение
с контрольным отверстием

Материал: алюминий марки AD-0
Изолятор: нет
без контрольного отверстия

Сечение провода, мм ²	L	B	Упаковка, шт	Луженные медные трубки	Алюминиевые трубки
				Код	Код
1,5	15	1,8	100	2A20	2A20UA
2,5	15	2,4	100	2B20	2B20UA
6	22	3,6	100	2C20	2C20UA
10	25	4,8	100	2D20	2D20UA
16	27	6	100	2E20	2E20UA
25	29	7	100	2F20	2F20UA
35	36	9	100	2G20	2G20UA
50	37	10	100	2H20	2H20UA
70	39	12	50	2I20	2I20UA
95	43	13,5	25	2L20	2L20UA
120	47	15,2	25	2M20	2M20UA
150	58	16,5	20	2N20	2N20UA
185	64	19,2	10	2O20	2O20UA
240	75	21,5	10	2P20	2P20UA
300	90	23,7	10	2Q20	2Q20UA
400	94	27	5	2R20	2R20UA
500	98	30,3	5	2S20	2S20UA
630	105	33	5	2T20	2T20UA
800	112	38	3	2U20	2U20UA
1000	120	44	3	2V20	2V20UA

Изоляторы для наконечников

Материал:

- ПВХ;
- цвет черный.



Сечение провода, мм ²	Упаковка, шт.	Код
1,5	100	2PA
2,5	100	2PB
6	100	2PC
10	100	2PD
16	100	2PE
25	100	2PF
35	100	2PG
50	100	2PH
70	100	2PI
95	100	2PL
20	50	2PM
150	50	2PN
240	25	2PP
185	50	2PO
300	25	2PQ
400	25	2PR
500	25	2PS
630	20	2PT

Шлейфы заземления

Плоского сечения



Сечение провода, мм ²	Длина, мм	Ширина, мм	Отверстие под винт, мм	Упаковка, шт	Код
10	150	10	8,4	5	2T1
	200	10	8,4	5	2T2
	250	10	8,4	5	2T3
16	150	16	8,4	5	2T4
	200	16	8,4	5	2T5
	250	16	8,4	5	2T6
	320	16	8,4	5	2T7
	350	16	8,4	5	2T8
	420	16	8,4	5	2T9
	570	16	8,4	5	2T10
	660	16	8,4	5	2T11
25	150	20	8,4	5	2T12
	200	20	8,4	5	2T13
	250	20	8,4	5	2T14
	300	20	8,4	5	2T15

Круглого сечения



Сечение провода, мм ²	Длина, мм	Отверстие под винт, мм	Упаковка, шт	Код
6	150	6	5	2TR1
	200	6	5	2TR2
10	300	10	5	2TR3

Инструменты

Инструменты для обжима изолированных наконечников

Код 2ART60.

Клеши для обжима изолированных наконечников 0,25-6 мм²



Код 2ART54.

Клеши для обжима изолированных наконечников 0,25-6 мм², для резки и зачистки проводов



Инструменты для обжима наконечников-гильз

Код 2ART40.

Клеши для обжима наконечников-гильз 0,5-6 мм²



Код 2ART42.

Клеши для обжима наконечников-гильз 25-50 мм²



Код 2ART41.

Клеши для обжима наконечников-гильз 6-16 мм²



Код 2ART9302.

Клеши для четырехстороннего обжима наконечников гильз 0,08-10мм.кв.



Инструменты для обжима неизолированных наконечников

Код 2ART52.

Клеши для обжима неизолированных наконечников 0,25-10 мм²



Код 2ART50.

Клеши для обжима неизолированных наконечников 0,25-6 мм², для резки и зачистки проводов



Код 2ART52BIS.

Клеши для обжима неизолированных наконечников 10-16 мм²



Код 2ARTCT150.

Клеши для обжима неизолированных наконечников 10-150 мм²



Код 2ARTCT38.
Клеши для обжима неизолированных наконечников 10-50 мм²



Код 2ARTHX120B.
Клеши для обжима неизолированных наконечников 10-120мм²



Код 2ARTHX50.
Клеши для обжима неизолированных наконечников 10-50 мм²



Инструменты для зачистки кабеля

Код 2ART61BIS.
Клеши для зачистки проводов 0,25-6 мм²



Код 2ART61.
Клеши для зачистки проводов 0,25-6 мм²



Код 2ART73.
Инструмент для зачистки кабеля 4,5-25 мм²



Код 2ART74.
Инструмент для зачистки кабеля 35-50 мм²



Инструменты для резки кабеля

Код 2ART62.
Инструмент для резки проводов (диаметром до 32 мм)



Код 2ART64.
Инструмент для резки проводов (диаметром до 52 мм)



Код 2ARTEYR513
Инструмент для резки кабеля сечением до 50 мм²



Код 2ARTEYR514
Инструмент для резки кабеля сечением до 95 мм²



Код 2ARTRYC325.
Инструмент для резки кабеля 10-300мм²



Код 2ARTRYC500.
Инструмент для резки кабеля 16-500мм²



Гидравлические инструменты со сменными матрицами

Код 2ART55
Клещи гидравлические


Отличительные особенности:
предназначены для обжима
неизолированных наконечников 10-240 мм²

Сечение провода, мм ²										
10	16	25	35	50	70	95	120	150	185	240
Матрицы										
M35510E	M35516E	M35525E	M35535E	M35550E	M35570E	M35595E	M355120E	M355150E	M355185E	M355240E

Код 2ART58
Клещи гидравлические


Отличительные особенности:
предназначены для обжима неизолированных
наконечников 10-300/400 мм²

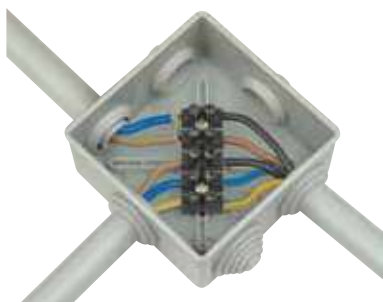
Сечение провода, мм ²												
10	16	25	35	50	70	95	120	150	185	240	300	400
Матрицы												
M35810E	M35816E	M35825E	M35835E	M35850E	M35870E	M35895E	M358120E	M358150E	M358185E	M358240E	M358300E	M358400E

Код 209867
Кримпер с набором матриц в чемодане


Назначение:
• предназначен для опрессовки
наконечников и гильз.
Отличительные особенности:
• обжимная голова вращается на 360°;
• сила обжима 35 кН;
• в комплект поставки входит 8 матриц
(10–120 мм²).

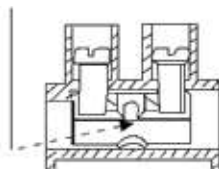
Максимальное усилие, кН	Максимальное сечение, мм ²	Вращение головки, °	Вес, кг
35	120	360	1,5

Клеммные колодки



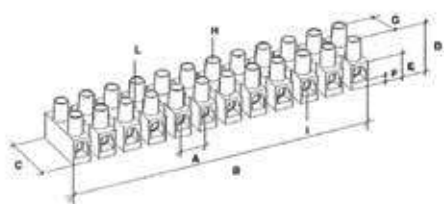
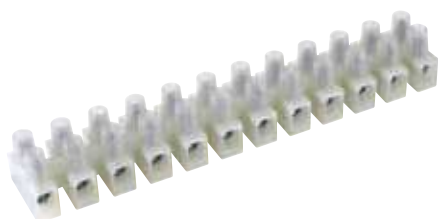
Контактная часть клеммных колодок изготавливается из латуни и покрывается слоем никеля. Это позволяет получить надежный контакт с высокими токопроводящими свойствами, остающимися неизменными в течение всего срока эксплуатации. Продукция проходит многоуровневое тестирование, поэтому гарантируется строгое соответствие всем заявленным параметрам. По дополнительному запросу возможна поставка клеммных колодок с любым количеством полюсов от 1 до 12 шт.

Клеммник с пластиной LP



Металлическая пластина LP находится под винтом и препятствует повреждению провода винтом

Клеммные колодки из полиамида 6.6

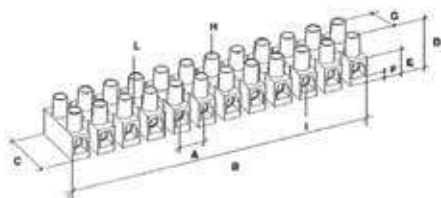


Отличительные особенности:

- Материал корпуса: полиамид 6.6
- Материал контакта: никелированная латунь
- Макс. рабочая температура: 110°C
- Номинальное напряжение: 450В

Сечение провода, мм ²	Количество полюсов, п	Ток (А)	Установочные размеры										Упаковка, шт.	Код	
			A	B	C	D	E	F	G	H	I	L			
2,5	12	24	8	94	16,4	14,9	9,2	3	6	3	2,9	2,6	10	43112NY	
4	12	32	10	116,7	20,2	17,6	10,1	3	10	3	3,4	3,2	10	43312NY	
10	12	57	12	139,1	23,1	20	10,8	3	10	3,5	4,4	3,2	10	43412NY	
16	12	76	14,5	171,2	31,8	24,8	14,7	3,8	13	4	5,8	4,2	10	43512NY	
25	12	101	18	208,5	37,5	34	20	5	17	5	7,4	4,5	3	43812NY	
С защитной пластиной LP															
1,5	12	17,4	8	94	16,4	14,9	9,2	3	6	3	2,9	2,6	10	43112NYP	
2,5	12	24	10	116,3	18	16,1	9,5	3	7	3	3,1	3,1	10	43212NYP	
4	12	24	10	116,7	20,2	17,6	10,1	3	10	3	3,4	3,2	10	43312NYP	
6	12	41	12	139,1	24	20	13	4	10,5	3,4	3,2	3,2	10	43412NYP	
10	12	57	14,5	171,2	31,8	24,8	14,7	3,8	13	4	5,8	4,2	10	43512NYP	
16	12	76	18	208,5	37,5	34	20	5	17	5	7,4	4,5	3	43812NYP	

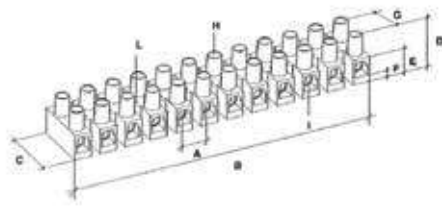
Клеммные колодки из фибергласса



Отличительные особенности:

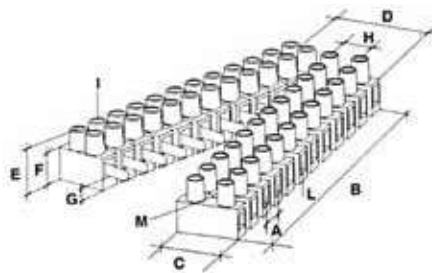
- Материал корпуса: фибергласс
- Материал контакта: никелированная латунь
- Макс. рабочая температура: 150°C
- Номинальное напряжение: 450В

Сечение провода, мм ²	Количество полюсов, п	Ток (А)	Установочные размеры										Упаковка, шт.	Код	
			A	B	C	D	E	F	G	H	I	L			
2,5	12	24	8	94,5	16,5	15	9,2	3,1	6	3	2,9	2,6	10	43112FV	
4	12	32	10	117,2	20,3	17,6	10,3	3	10	3	3,4	3,2	10	43312FV	
10	12	57	12	140,3	23,2	20,1	11	3,1	10	3,5	4,4	3,2	10	43412FV	
16	12	76	14,5	173,5	32,2	25	14,8	3,9	13	4	5,8	4,2	10	43512FV	
С защитной пластиной LP С защитной															
1,5	12	17,5	8	94	16,5	15	9,2	3,1	6	3	2,9	2,6	10	43112FVP	
2,5	12	24	10	116,8	18	16,2	9,5	2,9	7	3	3,1	3,1	10	43212FVP	
4	12	32	10	117,2	20,3	17,6	10,3	3	10		3,4	3,2	10	43312FVP	
6	12	41	12	140,3	23,2	20,1	11	3,1	10	3,5	4,4	3,2	10	43412FVP	
10	12	76	14,5	173,5	32,2	25	14,8	3,9	13	4	5,8	4,2	10	43512FVP	

Клеммные колодки из полипропилена

Отличительные особенности:

- Материал корпуса: полипропилен
- Материал контакта: никелированная латунь
- Макс. рабочая температура: 85°C
- Номинальное напряжение: 450В

Сечение провода, мм ²	Количество полюсов, п	Ток (А)	Установочные размеры										Упаковка, шт.	Код	
			A	B	C	D	E	F	G	H	I	L		Белый	Черный
2,5	12	24	8	94,9	16,3	15	9,4	3	6	3	2,9	2,8	10	43112PLPW	43112PLPB
4	12	24	10	115,3	17,8	16	9,2	2,8	7	3	3,1	3	10	43212PLPW	43212PLPB
6	12	32	10	117	20,2	16,6	10,2	3	10	3	3,4	3,4	10	43312PLPW	43312PLPB
10	12	57	12	140,4	23,2	20,3	11	3,1	10	3,5	4,4	3,2	10	43412PLPW	43412PLPB
16	12	76	14,5	171,4	31,8	24,8	14,5	3,8	13	4	5,8	4,2	10	43512PLPW	43512PLPB
25	12	101	18	208,4	37,2	33,8	19,8	5	17	5	7,4	4,5	3	43812PLPW	43812PLPB

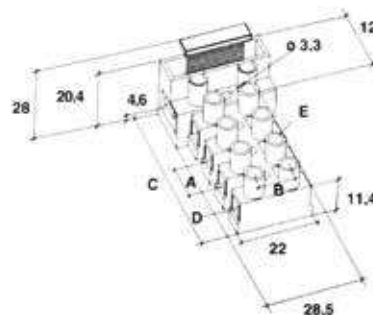
Разъемного типа


Назначение: обеспечивают надежную коммутацию и быстрое соединение/размыкание электрических цепей.

Отличительные особенности:

- Материал корпуса: полипропилен
- Материал контакта: никелированная латунь
- Макс. рабочая температура: 85°C
- Номинальное напряжение: 450В

Сечение провода, мм ²	Количество полюсов, п	Ток (А)	Установочные размеры											Упаковка, шт.	Код
			A	B	C	D	E	F	G	H	I	L	M		
2,5	12	24	8	94,9	16,3	32,6	15	9,4	3	6	3	2,9	2,8	10	43112SPPL
4	12	32	10	117	20,2	40,4	16,6	10,2	3	10	3	3,4	3,4	10	43312SPPL
10	12	57	12	140,4	23,2	46,4	20,3	11	3,1	10	3,5	4,3	4,1	10	43412SPPL

С плавкой вставкой


Назначение: обеспечивают необходимую коммутацию и защиту по току в любом устройстве, незаменимы для использования в цепях питания бытовых устройств.

Отличительные особенности:

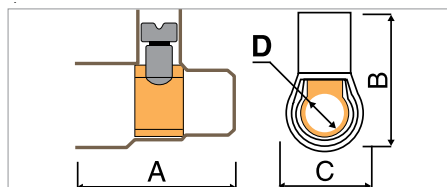
- Материал корпуса: полиамид 6.8
- Материал контакта: никелированная латунь
- Макс. рабочая температура: 125°C
- Номинальное напряжение: 450В

Для колодки с плавкой вставкой (U = 250V)		Для клеммной колодки (U = 450V)		n	Установочные размеры				Упаковка, шт.	Код
Сечение	Ток	Сечение	Ток		A-B	C	D	E		
2,5	6,3	4	32	1	10	16,6	3,4	3	50	1331LP
				2	10	21	3,4	3	50	1332
				3	10	31	3,4	3	50	1333
				4	10	41	3,4	3	500	1334
				5	10	51	3,4	3	500	1335

Колодки соединительные

Клеммная колодка «маршетка» предназначена для объединения нескольких проводов одного типа в «точку» и обеспечение винтового соединения данных проводов согласно требованиям ПУЭ. Широко используются для разводки силовых цепей в распределительных коробках и кабельных коробах.

С 1 отверстием



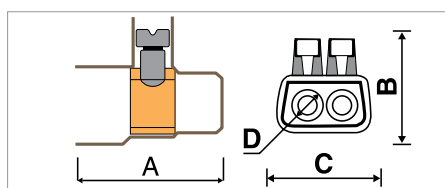
Отличительные особенности:

- Материал корпуса: полипропилен
- Материал контакта: никелированная латунь
- Макс. рабочая температура: 85°C
- Номинальное напряжение: 450В

Преимущества: Обеспечивает изоляцию соединения, Имеет минимальные размеры, обеспечивает доступность контактов для тестера, позволяет соединять до 3-х проводов одного типа.

Сечение провода, мм ²	Клемм в связке	Количество проводов	Установочные размеры				Uном	Ток (А)	Упаковка, шт.	Код
			A	B	C	D				
1,5 1 0,75	10	2 2-3 2-4	16,5	15	8	3,2	450	16	250	B15
2,5 1,5 1	10	2 2-3 2-4	20	18	10	4	450	24	25	B25
4 2,5 1,5	10	2 2-3 2-4	22	19	11	4,5	450	32	25	B40
6 4 2,5	10	2 2 2-4	25	22	12	6	450	41	25	B60
10 6 4	10	2 2-3	29	25	14	7,5	500	57	10	B100
16 10 6	5	2 2 2-3	35	31	19	9,5	500	76	10	B160
25 16 10	1	2 2 2-3	38	40	22	12	500	100	5	B250
35 25 16	1	2 2 2-3	46	43	24	14	500	135	5	B350

С 2 отверстиями



Отличительные особенности:

- Материал корпуса: полипропилен
- Материал контакта: никелированная латунь
- Макс. рабочая температура: 85°C
- Номинальное напряжение: 450В

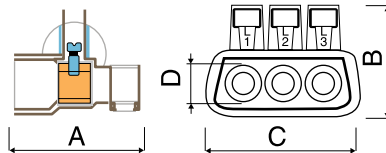
Преимущества: Позволяет соединять между собой медные и алюминиевые жилы. Монтаж разнотипных проводов производится в разные отверстия. Обеспечивает изоляцию соединения, Имеет минимальные размеры, обеспечивает доступность

Сечение провода, мм ²	Количество проводов	Установочные размеры, мм.				Uном	Ток (А)	Упаковка, шт.	Код
		A	B	C	D				
1,5 1 0,75	1	16	12	15	3,2	450	41	25	B22
6 4 2,5	2	18	17	15	4	450	41	20	B42
16 10 6	2	23	22	20	6	500	76	20	B62
25 16 10	2	29	27	25	7,5	500	200	10	B102
35 25 16	2	32	31	32	9,5	500	125	5	B162

Разветвительные клеммные колодки

С 3 отверстиями

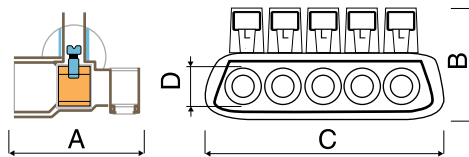
Предназначены для соединения проводов в одну точку (внутри клеммы находится общая шина для всех отверстий). Удобны при соединении моножильных проводов сечением 6-16 мм², которые имеют достаточную жесткость и которые не удобно соединять клеммными колодками типа В40. Могут соединять медную и алюминиевую жилы провода. Монтаж разнотипных проводов производится в разные отверстия.



- Отличительные особенности:**
- Материал корпуса: полипропилен
 - Материал контактной планки: латунь
 - Макс. рабочая температура: 85°C
 - Номинальное напряжение: 500В

Сечение провода, мм ²	Количество проводов	Установочные размеры, мм.				Уном	Ток (А)	Упаковка, шт.	Код
		A	B	C	D				
6 4 2,5	3	23	23	27	4,5	500	41	10	B63
16 10 6	3	25	27	35	6	500	76	5	B163
25 16 10	3	29	27	41	7,5	500	100	5	B253

С 5 отверстиями



- Отличительные особенности:**
- Материал корпуса: полипропилен
 - Материал контактной планки: латунь
 - Макс. рабочая температура: 85°C
 - Номинальное напряжение: 500В

Сечение провода, мм ²	Количество проводов	Установочные размеры, мм.				Уном	Ток (А)	Упаковка, шт.	Код
		A	B	C	D				
6 4 2,5	5	23	23	42	4,5	500	41	10	B65
16 10 6	5	25	27	50	6	500	76	5	B165
25 16 10	5	29	27	65	7,5	500	100	5	B255

Суппорт на DIN-рейку

Используется для крепления к DIN-рейке клеммных колодок и другого оборудования, которое не имеет специального крепления, на DIN-рейку.



Упаковка, маленькая/большая	Код
10/40	2159SM

Разветвительная клеммная колодка в корпусе



Количество полюсов	Колич. контактов на каждом полюсе	Тип контакта	Сила тока, А	Код
4	4	вилка 6,3x0,8	16	20K1505

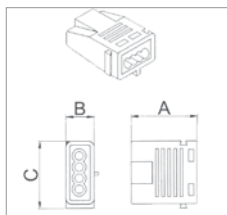
Колпачок для скрутки проводов

Используется в качестве изолятора. Максимальное суммарное сечение 3 мм²



Количество проводов	Сечение провода, мм ²	Упаковка, шт.	Код
2	1,5	50	B12
3	1		
4	0,75		

Клеммные колодки безвинтовые



Предназначены для соединения моножильных проводов. Контакт обеспечивается стальной пружиной. Широко используются в цепях освещения.

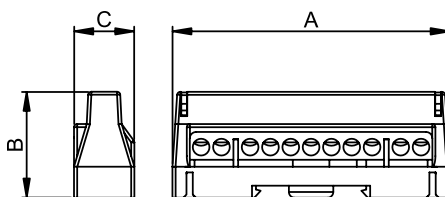
Количество отверстий	Сечение провода, мм ²	A	B	C	Упаковка, шт.	Код
Клеммные колодки безвинтовые, Umax=400В						
3	1,5-2,5	15	9,3	19	100	B2733
4	1,5-2,5	18,5	9,3	19	100	B2734
5	1,5-2,5	22	9,3	19	100	B2735



Колпачок изоляционный быстрого соединения под обжим

Сечение провода, мм ²	Упаковка, шт.	Код
Колпачек изоляционный быстрого соединения под обжим		
0,25-1,5	100	2ACODA
1,5-2,5	100	2BCODA
2,5-6	100	2CCODA
6-10	100	2DCODA

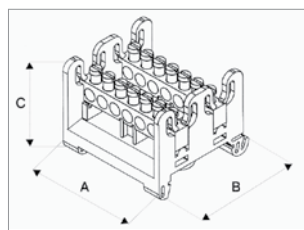
Клеммные колодки соединительные на DIN-рейку



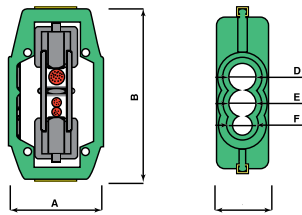
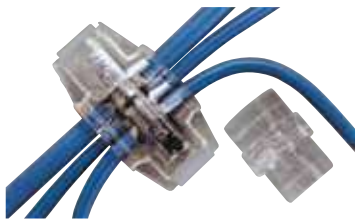
Материал: латунь.
Отличительные особенности:

- материал изолятора – поликарбонат;
- материал винтов – белая цинкованная сталь;
- максимальная рабочая температура – 85 °С;
- термостойкость – 130 °С.

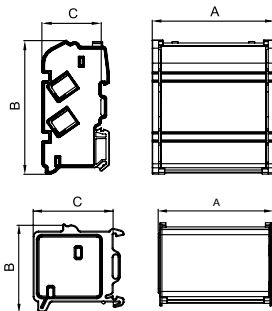
Кол. отверст.	Диаметр отверстий, кол-во x ø мм	IP	Габариты, мм			Iном, А	Iрк, кА	Iсс rms, кА	Icw rms 1s, кА	Uimp, кV	Uном, В	Полус	Упак., шт.	Код		
			A	B	C									Цвет: серый	Цвет: синий	Цвет: зелен.
7	5x5,3 мм, 2x6 мм	00	59	34	19	63	12	6	1,9	8	750	1	20	507F	507N	T167
11	9x5,3 мм, 2x6 мм	00	88	34	19	63	12	6	1,9	8	750	1	12	5011F	5011N	T1611
15	13x5,3 мм, 2x6 мм	00	114	34	19	63	22	6	1,9	8	750	1	10	5015F	5015N	T1615



Код	К-во полюсов	К-во отверстий	Диаметр отверстий, мм	A	B	C	Упаковка
P1614	2	2x7	14x5,5	51	47	39	2
P1628	2	2x14	24x5,5 4x7,5	105	47	39	1

Колодка ответвительная универсальная


Сечение провода, мм ²	Установочные размеры						Упаковка, шт.	Код
	A	B	C	D	E	F		
2x16	45,2	67	25,2	13	13	7	2/32	BK616
2x35	46,5	84	25,6	15	15	11	2/32	BK635
2x50	49,7	94,7	29	18	18	13	1/16	BK650
2x70	51,9	105,8	31,2	19	19	14	1/16	BK670

Блоки распределительные

Материал: латунь

Отличительные особенности:

- материал изолятора: поликарбонат
- материал винтов: оцинкованная сталь
- макс. рабочая температура: 85°C
- термостойкость: 130°C

Назначение: используется для коммутации питающей линии, жил проводов и кабелей в электроцитах.

Блоки устанавливаются на DIN-рейку или монтажную пластину.

Колич. шин	Колич. отверстий	Диаметр отверстий	IP	Габариты			Iном	Ipk, kA	Icc rms, kA	Icw rms 1s, kA	Uimp, kV	Uном, V	Упак., шт	Код
				A	B	C								
2	7	5x6 мм 1x8 мм 1x9 мм	00	68	47	45	100	20	10	6	8	750	4	BD10072
4	7	5x6 мм 1x8 мм 1x9 мм	00	72	98	45	100	20	10	6	8	750	2	BD10074
2	11	6x6 мм 2x6,9 мм 2x8 мм 1x9 мм	00	105	47	45	125	22	11	6	8	750	2	BD125112
4	11	6x6 мм 2x6,9 мм 2x8 мм 1x9 мм	00	109	98	45	125	22	11	6	8	750	1	BD125114
2	15	10x6 мм 2x6,9 мм 2x8 мм 1x9 мм	00	134	47	45	125	22	11	6	8	750	2	BD125152
4	15	10x6 мм 2x6,9 мм 2x8 мм 1x9 мм	00	138	98	45	125	22	11	6	8	750	1	BD125154
4	8	5x7 мм 1x8 мм 1x9 мм 1x12 мм	00	133	136	70	160	24	12	6,2	8	750	1	BD16084
5	8	5x7 мм 1x8 мм 1x9 мм 1x12 мм	00	133	136	70	160	24	12	6,2	8	750	1	BD16085
4	13	8x7 мм 2x8 мм 2x9 мм 1x12 мм	00	186	136	70	160	24	12,1	6,2	8	750	2	BD160134
5	13	8x7 мм 2x8 мм 2x9 мм 1x12 мм	00	186	136	70	160	24	12,1	6,2	8	750	1	BD160135

Латунные шины


Количество отверстий	Диаметр, мм						Упаковка, шт.	Код
	6	7	7,5	8	9	12		
7	5		2				04/12	BD1007
11	7		2		2		04/12	BD12511
15	11		2		2		04/12	BD12515
8		5		1	1	1	04/12	BD1608
13		8		2	2	1	04/12	BD16013

Изоляционные ленты

Изоляционные ленты ПВХ



Назначение:

- электрическая изоляция
- общая изоляция
- маркировка и цветовое кодирование
- герметизация

Технические характеристики

Свойства	Изоляционная лента	
	2NI20	2NI16
Материал	ПВХ	ПВХ
Толщина	0,13мм	0,15мм
Адгезионная прочность	2,72 Н/см	2,27 Н/см
Прочность на разрыв	27 Н/см	29 Н/см
Удлинение при разрыве	240%	250%
Электрическая прочность	5 кВ/мм	6 кВ/мм
Рабочая температура	от -18 до +105°C	от -18 до +105°C
Огнестойкость	Самозатухающая	Самозатухающая

Тип ленты	Толщина, мм	Цвет	Ширина, мм	Длина, м	Упаковка, шт.	Вес, кг	Код
Изоляционная ПВХ	0,13	Желто-зеленый	15	10	10	0,03	2NI20T
		Белый	15	10	10		2NI20BI
		Синий	15	10	10		2NI20BL
		Желтый	15	10	10		2NI20GI
		Черный	15	10	10		2NI20N
		Красный	15	10	10		2NI20R
		Зеленый	15	10	10		2NI20V
	0,15	Желто-зеленый	19	25	1	0,082	2NI16T
		Белый	19	25	1		2NI16BI
		Синий	19	25	1		2NI16BL
		Желтый	19	25	1		2NI16GI
		Черный	19	25	1		2NI16N
		Красный	19	25	1		2NI16R
		Зеленый	19	25	1		2NI16V

Самослипающаяся резиновая лента



Отличительные особенности:

После укладки на место изоляции, материал слоев слипается между собой, образуя сплошную изоляцию без стыков.

Назначение: для герметичной изоляции проводов связи, и высоковольтных линий, для получения водонепроницаемого герметичного слоя.

Рекомендации по использованию:

- место изоляции очистить от пыли и грязи, и обезжирить;
- снять защитный белый слой с ленты и намотать ленту на место стыка;
- обеспечить перекрытие слоев ленты не менее половины ее ширины.

Примечание: слипание слоев ленты происходит постепенно. Полное слипание слоев произойдет через 20-30 мин. с момента соединения слоев.

Технические характеристики

Свойства	Самослипающаяся резиновая лента
Материал	Этиленпропиленовая резина
Толщина	0,75мм
Адгезионная прочность	3,92 Н/см
Прочность на разрыв	3 МПа
Удлинение при разрыве	>900%
Электрическая прочность	42 кВ/мм
Рабочая температура	от -40 до 100°C
Огнестойкость	Самозатухающая

Тип ленты	Толщина, мм	Цвет	Ширина, мм	Длина, м	Упаковка, шт	Код
Самослипающаяся резиновая	0,75	Черный	19	10	1	2NI69A

Термоусадочные трубки

Сфера применения

Термоусадочные трубки рекомендуется использовать для электрической изоляции, идентификации, фиксации и защиты проводов. Среднестенные и толстостенные серии рекомендуется использовать для ремонта или соединения различных труб и кабеля, в случае если необходима дополнительная защита и герметизация, рекомендуется использовать серии с термоклеевым составом. Данный состав заполняет все неровности и пустоты.


Машиностроение

Авиа- и ракетостроение

Нефтегазовая промышленность

Технические характеристики

Характеристики	Серия 2NA201	Серия 2NF201/301	Серия 2CRM/A	Серия 2CRT/A	Серия 2CPTFE	Серия 2FLNF301P	Серия 2FLZH201B
Коэффициент усадки	2:1	2:1/3:1	4:1	3-4:1	3-4:1	3:1	2:1
Рабочая температура по тесту ASTM D 2671C	от -55... +105 °C	от -55... +135 °C	от -40... +120 °C	от -40... +120 °C	от -70... +260 °C	от -55... +135 °C	от -30... +105 °C
Температура усадки	> 90 °C	> 90 °C	> 110 °C	> 110 °C	> 330 °C	> 90 °C	> 90 °C
Горючесть	-	UL 224	-	-	UL94-V0	UL 224	ASTM D635-HB
Содержание галогенов	не содержит	содержит	не содержит	не содержит	содержит	содержит	не содержит
Химическая стойкость по тесту AMS-DTL 23053/5	устойчив	устойчив	-	-	-	устойчив	устойчив
Коррозия меди по тесту ASTM D 2671B	коррозия отсутствует	коррозия отсутствует	коррозия отсутствует	-	коррозия отсутствует	коррозия отсутствует	коррозия отсутствует
Диэлектрическая прочность по тесту ASTM D 2671, кВ/мм	20	20	17	17	40-80 (DIN 53481)	20	20
Удельное электрическое сопротивление по тесту ASTM D 257, Ом см	10 ¹⁴	10 ¹⁶	10 ¹⁴	10 ¹⁴	10 ¹⁸ (DIN 53482)	10 ¹⁶	10 ¹⁴
Прочность до разрушения при растяжении по тесту ASTM D 638, Н/мм ²	10	13	14	14	29-39 (DIN 53455 при 23 °C)	13	10
Удлинение при разрыве по тесту ASTM D 638	200 %	350 %	400 %	400 %	200-500 % (DIN 53455 при 23 °C)	300 %	200 %
Продольная усадка по тесту ASTM D 2671	-10... +5 %	-5... +5 %	-10... 0 %	-10... 0 %	-10... +10 %	-10... +1 %	-10... +5 %

Безгалогеновые тонкостенные трубки серии 2NA201

Назначение:

- электрическая изоляция, идентификация, фиксация и защита проводов.



Отличительные особенности:

- стандартные цвета: черный, синий, красный, желтый, зеленый и желто-зеленый;
- цвета под заказ: коричневый, серый, оранжевый, розовый, белый и фиолетовый.

Диаметр до усадки, мм	Диаметр после усадки, мм	Толщина стенок после усадки, мм	Упаковка пакеты, шт. (нарезка по 1 метру)	Упаковка рулон, м*	Код					
					Черный цвет	Синий цвет	Красный цвет	Желтый цвет	Зеленый цвет	Желто-зеленый цвет
1,2	0,6	0,41	100	300	2NA20112	2NA20112B	2NA20112R	2NA20112Y	2NA20112G	2NA20112GY
1,6	0,8	0,43	100	300	2NA20116	2NA20116B	2NA20116R	2NA20116Y	2NA20116G	2NA20116GY
2,4	1,2	0,51	100	300	2NA20124	2NA20124B	2NA20124R	2NA20124Y	2NA20124G	2NA20124GY
3,2	1,6	0,51	50	300	2NA20132	2NA20132B	2NA20132R	2NA20132Y	2NA20132G	2NA20132GY
4,8	2,4	0,51	50	300	2NA20148	2NA20148B	2NA20148R	2NA20148Y	2NA20148G	2NA20148GY
6,4	3,2	0,65	50	300	2NA20164	2NA20164B	2NA20164R	2NA20164Y	2NA20164G	2NA20164GY
9,5	4,7	0,65	50	150	2NA20195	2NA20195B	2NA20195R	2NA20195Y	2NA20195G	2NA20195GY
12,7	6,4	0,65	50	150	2NA201127	2NA201127B	2NA201127R	2NA201127Y	2NA201127G	2NA201127GY
19,1	9,5	0,77	50	50	2NA201191	2NA201191B	2NA201191R	2NA201191Y	2NA201191G	2NA201191GY
25,4	12,7	0,89	25	50	2NA201254	2NA201254B	2NA201254R	2NA201254Y	2NA201254G	2NA201254GY
38,1	19,1	1	25	50	2NA201381	2NA201381B	2NA201381R	2NA201381Y	2NA201381G	2NA201381GY
50,8	25,4	1,10	10	50	2NA201508	2NA201508B	2NA201508R	2NA201508Y	2NA201508G	2NA201508GY

Не поддерживающие горение тонкостенные трубки серии 2NF201



Отличительные особенности:

- высокая гибкость;
- высокие физико-механические и огнезащитные свойства;
- стандартные цвета: черный, белый, синий, красный, желтый, зеленый и желто-зеленый;
- цвета под заказ: коричневый, серый, оранжевый, розовый, белый, бесцветный и фиолетовый.

Диаметр до усадки, мм	Диаметр после усадки, мм	Толщина стенок после усадки, мм	Упаковка пакеты, шт. (нарезка по 1 метру)	Уп-ка рулон, м*	Код						
					Черный цвет	Синий цвет	Белый цвет	Красный цвет	Желтый цвет	Зеленый цвет	Желто-зеленый цвет
1,2	0,6	0,41	100	300	2NF20112	2NF20112B	2NF20112W	2NF20112R	2NF20112Y	2NF20112G	2NF20112GY
1,6	0,8	0,43	100	300	2NF20116	2NF20116B	2NF20116W	2NF20116R	2NF20116Y	2NF20116G	2NF20116GY
2,4	1,2	0,51	100	300	2NF20124	2NF20124B	2NF20124W	2NF20124R	2NF20124Y	2NF20124G	2NF20124GY
3,2	1,6	0,51	50	300	2NF20132	2NF20132B	2NF20132W	2NF20132R	2NF20132Y	2NF20132G	2NF20132GY
4,8	2,4	0,51	50	300	2NF20148	2NF20148B	2NF20148W	2NF20148R	2NF20148Y	2NF20148G	2NF20148GY
6,4	3,2	0,64	50	300	2NF20164	2NF20164B	2NF20164W	2NF20164R	2NF20164Y	2NF20164G	2NF20164GY
9,5	4,7	0,64	50	150	2NF20195	2NF20195B	2NF20195W	2NF20195R	2NF20195Y	2NF20195G	2NF20195GY
12,7	6,4	0,64	50	150	2NF201127	2NF201127B	2NF201127W	2NF201127R	2NF201127Y	2NF201127G	2NF201127GY
15,9	7,9	0,70	50	50	2NF201159	2NF201159B	2NF201159W	2NF201159R	2NF201159Y	2NF201159G	2NF201159GY
19,1	9,5	0,77	50	50	2NF201191	2NF201191B	2NF201191W	2NF201191R	2NF201191Y	2NF201191G	2NF201191GY
25,4	12,7	0,89	25	50	2NF201254	2NF201254B	2NF201254W	2NF201254R	2NF201254Y	2NF201254G	2NF201254GY
31,8	15,9	0,95	25	50	2NF201318	2NF201318B	2NF201318W	2NF201318R	2NF201318Y	2NF201318G	2NF201318GY
38,1	19,1	1,02	25	50	2NF201381	2NF201381B	2NF201381W	2NF201381R	2NF201381Y	2NF201381G	2NF201381GY
50,8	25,4	1,14	10	50	2NF201508	2NF201508B	2NF201508W	2NF201508R	2NF201508Y	2NF201508G	2NF201508GY
76,2	38,1	1,27	10	25	2NF201762	2NF201762B	2NF201762W	2NF201762R	2NF201762Y	2NF201762G	2NF201762GY
101,6	50,8	1,40	5	25	2NF2011016	2NF2011016B	2NF2011016W	2NF2011016R	2NF2011016Y	2NF2011016G	-

Специализированные серии

Назначение:

- ремонт или соединение различных видов труб и кабеля.

Отличительные особенности:

- возможна поставка с термоклеевым составом, которым покрыта внутренняя поверхность трубок. Данный состав заполняет все неровности и пустоты, обеспечивая высокую защиту;
- стандартный цвет для среднестенной и толстостенной серий – черный;
- стандартный цвет для тефлоновой серии – прозрачный;
- высокая прочность и устойчивость на истирание;
- серии 2CRM/A и 2CRT/A широко применяются при прокладке телекоммуникационных систем, серия 2CRT/A отличается от 2CRM/A большей прочностью;
- серия 2CPTFE используется в экстремальных химических и термических условиях.

Ø до усадки, мм	Ø после усадки, мм	Толщина стенок после усадки, мм	Толщина стенок с клеевым составом после усадки, мм	Упаковка (нарезка по 1 метру), м	Код	
					с термоклеевым составом	стандартное исполнение
Среднестенная серия 2CRM/A						
12	3	1,90	2,20	10	2CRMA12	2CRM12
22	6	2,20	2,30	10	2CRMA22	2CRM22
33	8	2,50	2,60	10	2CRMA33	2CRM33
40	12	2,50	2,60	10	2CRMA40	2CRM40
55	17	2,80	2,90	5	2CRMA55	2CRM55
72	22	3,00	3,15	5	2CRMA72	2CRM72
92	29	3,00	3,15	5	2CRMA92	2CRM92
115	35	3,10	3,35	5	2CRMA115	2CRM115
140	45	3,15	3,40	5	2CRMA140	2CRM140
160	55	3,15	3,40	5	2CRMA160	2CRM160
180	60	3,25	3,50	5	2CRMA180	-
200	65	3,25	3,50	5	2CRMA200	-
235	65	3,25	3,50	5	2CRMA235	-
Толстостенная серия 2CRT/A						
13	4	2,20	2,65	10	2CRTA12	2CRT12
19	6	2,40	2,65	10	2CRTA19	2CRT19
30	8	3,00	3,30	10	2CRTA30	2CRT30
45	13	3,00	3,70	10	2CRTA45	2CRT45
52	16	3,60	4,10	5	2CRTA52	2CRT52
72	22	3,80	4,10	5	2CRTA72	2CRT72
92	29	3,80	4,10	5	2CRTA92	2CRT92
115	35	4,00	4,20	5	2CRTA120	2CRT120
130	45	4,00	4,20	5	2CRTA130	2CRT130
160	55	4,00	4,20	5	2CRTA160	2CRT160
180	55	4,00	4,20	5	2CRTA180	2CRT180
200	60	4,00	4,20	5	2CRTA200	2CRT200
Тефлоновая серия 2CPTFE						
1,98	0,64	0,22	-	10	-	2CPTFE19
3,18	0,94	0,25	-	10	-	2CPTFE31
4,75	1,27	0,30	-	10	-	2CPTFE47
6,35	1,60	0,30	-	10	-	2CPTFE63
7,92	2,00	0,30	-	5	-	2CPTFE79
9,52	2,44	0,30	-	5	-	2CPTFE95
12,70	3,66	0,30	-	5	-	2CPTFE127
15,88	4,52	0,38	-	5	-	2CPTFE158
19,05	5,70	0,38	-	5	-	2CPTFE190
25,40	7,06	0,38	-	5	-	2CPTFE254

Серия для термотрансферной печати 2FLZH201B

Отличительные особенности:

- предназначены для печати на термотрансферных принтерах и используются для идентификации проводов;
- отличается низким уровнем дымовыделения в случае возгорания и предназначена для применения в железнодорожном строительстве и авиастроении, а также соответствует необходимым ж/д и авиа-стандартам UNI CEI 11170-3, класс LR3; CEN/TS 45545-2 класс HL3; DIN 5510-2 приложение – С, низкая токсичность дыма; DIN 5510-2 распространение дыма класс SR2; стандарт Boeing BS6853 и BS 7239, тест на выделение токсических газов M7;
- стандартные цвета – белый, желтый.

Диаметр до усадки, мм	Ширина после сплющивания, мм	Диаметр после усадки, мм	Толщина стенок после усадки, мм	Упаковка рулон, м.	Код	
					Белый цвет	Желтый цвет
2,4	4,2	1,2	0,51	300	2FLZH201B24	2FLZH201B24Y
3,2	5,6	1,6	0,63	300	2FLZH201B32	2FLZH201B32Y
4,8	7,6	2,4	0,63	300	2FLZH201B48	2FLZH201B48Y
6,4	10,7	3,2	0,72	300	2FLZH201B64	2FLZH201B64Y
9,5	15,1	4,8	0,70	150	2FLZH201B95	2FLZH201B95Y
12,7	20,9	6,4	0,70	150	2FLZH201B127	2FLZH201B127Y
19,1	30,9	9,5	0,77	50	2FLZH201B191	2FLZH201B191Y
25,4	40,5	12,7	0,92	50	2FLZH201B254	2FLZH201B254Y
38,1	60,5	19,1	0,97	50	2FLZH201B381	2FLZH201B381Y
50,8	79,3	25,4	0,97	50	2FLZH201B504	2FLZH201B504Y

Огнестойкая серия для термотрансферной печати 2FLNF301P

Отличительные особенности:

- предназначены для печати на термотрансферных принтерах и используются для идентификации проводов;
- усадка 3:1;
- высокая гибкость;
- стандартные цвета: белый, желтый.

Диаметр до усадки, мм	Ширина после сплющивания, мм	Диаметр после усадки, мм	Толщина стенок после усадки, мм	Упаковка рулон, м	Код	
					Белый цвет	Желтый цвет
2,4	4,2	0,8	0,53	300	2FLNF301P24	2FLNF301P24Y
3,2	5,6	1,0	0,58	300	2FLNF301P32	2FLNF301P32Y
4,8	7,6	1,6	0,58	300	2FLNF301P48	2FLNF301P48Y
6,4	10,7	2,0	0,63	300	2FLNF301P64	2FLNF301P64Y
9,5	15,1	3,0	0,63	150	2FLNF301P95	2FLNF301P95Y
12,7	20,9	4,0	0,68	150	2FLNF301P127	2FLNF301P127Y
19,1	30,9	6,0	0,90	50	2FLNF301P191	2FLNF301P191Y
25,4	40,5	8,0	1,00	50	2FLNF301P254	2FLNF301P254Y
38,1	60,5	12,7	1,10	50	2FLNF301P381	2FLNF301P381Y

Код	Стр.	Код	Стр.	Код	Стр.	Код	Стр.
00301	176, 209, 227, 249-252, 260	00527	176, 230, 249, 260, 282-283	01007	273, 276, 309, 316	01499	217, 307, 316-317
00301B	227, 249-252	00535	176, 230, 249, 260, 282-283	01007A	273, 276	015050	119
00302	176, 227, 249-252, 260	00536	176, 230, 249, 260, 282-283	01007G	309, 316	015063	119
00303	176, 228, 249-252, 260, 282-283	00536B	176, 230, 249, 260, 282-283	01008	269, 276, 309, 316, 672	015075	119
00304	176, 228, 249-252, 260, 282-283	00541	176, 230, 249, 260, 282-283	01008G	309, 316	015090	119
00304B	228, 249-252	00541B	230, 249	01009	270, 276, 310, 316	015110	119
00305	176, 228, 249-252, 260, 282-283	00563	246, 256	01009A	270, 276	015125	119
00308	227, 249-252, 260	00564	246, 256	01009G	310, 316	015140	119
00311	176, 208, 217, 228, 249-252, 260, 278, 282-283	00565	246, 256	01010	269, 276, 309, 316, 646, 672	015160	119
00312	227, 249-252, 260, 680	00577	176, 231, 249	01010G	309, 316	015200	119
00313	176, 188, 228, 249-252, 260, 282-283	00578	176, 231, 249	0101031	285, 288, 292, 295	016050	119
00314	176, 188, 228, 249-252, 260, 282-283	00578B	231, 249	0101032	285, 288, 292, 295	016063	119
00317	176, 228, 249-252, 260, 282-283	00579	176, 231, 249	0101033	285, 288, 292, 295	016075	119
00317	228	00579B	231, 249	0101033	285, 288, 292, 295	016090	119
00317B	228, 249-252	00580	176, 231, 249	0101050	217, 266, 276-278, 280	016110	119
00323	239, 250-251, 253-256, 258-259	00580B	231, 249	0101050A	217, 266, 276, 278	016125	119
00323A	239, 253-256, 259	00581	176, 231, 249	0101051	268, 276, 308, 316	016140	119
00324	239, 253-256, 258-259	00590	176, 231, 249	0101051A	268, 276	016160	119
00351	176, 228, 249-252, 260, 282-283	00591	176, 231, 249	0101051G	308, 316	016200	119
00351B	228, 249-252	00591B	231, 249	0101052	268, 276, 308, 316	01705	242, 253
00369	227, 249-252, 260	00594	176, 231, 249	0101052A	268, 276	01706	242, 253
00386	176, 229, 249	00594B	231, 249	0101052G	308, 316	01707	242, 253
00386B	229, 249	00595	176, 231, 249	01199	217, 307, 316-317	01708	242, 253
00387	176, 229, 249	00597	176, 231, 249	01331	285, 288, 292, 295, 323	01709	242, 253
00390	176, 229, 249	00597B	231, 249	01342	286, 288, 292, 295	01710	242, 253
00391	176, 208, 229, 249	00651	176, 231, 249	01343	286, 288, 292, 295	01711	242, 253
00391B	229, 249	00652	176, 230, 249, 260, 282-283	01344	286, 288, 292, 295	01712	242, 253
00395	176, 229, 249	00653	176, 231, 249	01367	296-297, 302	01713	242, 253
00395B	229, 249	00654	176, 230, 249	01368	296-297, 302	01714	242, 253
00396	176, 229, 249	00655	176, 229, 249	01369	296, 298, 302	01715	242, 253
00396B	229, 249	00656	176, 229, 249	01370	296, 298, 302	01716	242, 253
00397	176, 229, 249	00677	176, 232, 252	01372U	296, 299	01717	242, 253
00403	176, 229, 249	00677B	232, 252	01373	297, 299, 302	01718	242, 253
00404	176, 229, 249	00823	244, 254	01400	217, 267, 276-278, 280	01719	242, 253
00404B	229, 249	00833	244, 254	01403	268, 276, 308, 316	01720	242, 253
00406	176, 229, 249	00843	244, 254	01403G	308, 316	01721	81-82, 87, 91, 241, 253
00406B	229, 249	00867	245, 253	01404	270, 276	01722	241, 253
00407	176, 230, 249	00868	245, 253	01405	270, 276, 310, 316	01723	241, 253
00407B	230, 249	00869	245, 253	01405G	310, 316	01724	241, 253
00408	176, 230, 249	00870	245, 253	01406	269, 276, 309, 316	01725	241, 253
00414	176, 230, 249, 680	00871	245, 253	01406G	309, 316	01726	241, 253
00415	176, 230, 249	00872	245, 253	01407	273, 276, 309, 316	01727	241, 253
00415B	230, 249	00873	245, 253	01407G	309, 316	01728	241, 253
00425	176, 230, 249	00874	245, 253	01408	269, 276, 309, 316	01729	241, 253
00425B	230, 249	00875	245, 253	01408G	309, 316	01740	240, 253
00513	191, 246, 256	00876	245, 253	01409	270, 276, 310, 316	01741	240, 253
00514	246, 256	00877	245, 253	01409G	310, 316	01742	240, 253
00515	246, 256	00878	245, 253	01410	267, 276, 280, 436	01743	240, 253
00518	246, 256	00879	245, 253	01412	217, 267, 276, 278, 280	01744	240, 253
00525	176, 230, 249, 260, 282-283	00880	245, 253	01415	240, 254, 258, 267, 276, 280, 307, 316, 318-323	01745	240, 253
00525B	230, 249	00881	245	01451	268, 276, 308, 316	01746	240, 253
		00882	245, 253	01451G	308, 316	01747	240, 253
		00883	244, 254	01452	268, 276, 308, 316	01748	240, 253
		00884	244, 254	01452G	308, 316	01749	240, 253
		00885	244, 254			01750	240, 253
		00886	244, 254			01751	240, 253
		00887	244, 254			01752	240, 253
		00888	244, 254			01753	243, 253
		00889	244, 254			01754	243, 253
		00890	244, 254			01755	243, 253
		01003	184, 268, 276, 308, 316, 672			01756	243, 253
		01003A	268, 276			01757	243, 253
		01003G	308, 316			01758	243, 253
		01005	270, 276, 310, 316			01759	243, 253
		01005A	270, 276				
		01005G	310, 316				
		01006	269, 276, 309, 316, 672				
		01006A	269				
		01006G	309, 316				

Код	Стр.	Код	Стр.	Код	Стр.	Код	Стр.
01760	243, 253	023125	119	09051	291-292	09599	217, 307, 316-317
01761	243, 253	023140	119	09070	288, 291-292		237, 251, 260, 271-272, 281-282, 344
01762	243, 253, 827	023160	119	09071	291-292	10001	237, 251, 260, 271-272, 281-282, 344
01763	243, 253	023200	119	09090	288, 291-292, 345	10001B	237, 251, 344
01764	243, 253	02416	240, 254, 258	09091	291-292, 345	10002	237, 251, 260, 271-272, 281-282, 344
01765	243, 253	025001	118, 121, 123	09200	260, 266, 276-277, 280, 282-283	10002B	237, 251, 344
01766	243, 253	025002	118, 121, 123, 748	09203	268, 276	10013	233, 250
01767	243, 253	025003	118, 121, 123	09204	270, 276, 283	10034	233, 250, 344
01768	243, 253	025050	120	09205	270, 276		232, 250, 260, 277, 282-283, 287
01771	245, 252, 254, 277	025063	120	09206	271, 277, 283	10046	232-233, 235, 250, 257, 260, 271-272, 277, 281-282, 341, 343-344
01774	243, 254	025111	120	09211	260, 271, 277, 282-283, 287		233, 250
01775	243, 254	025112	120	09221	271-272, 277, 281, 283, 344	10123	232, 250, 260, 272, 277, 282-283, 287
01776	243, 254	025113	120	09225	272, 277, 283		232, 250, 260, 272, 277, 282-283, 287
01777	243, 254	025121	120	09226	271-272, 277, 283	10123RB	233, 250
01778	243, 254	025122	120	09227	271-272, 277, 283	10133	232, 250, 260, 272, 277, 282-283, 287
01779	243, 254	025123	120	09231	271-272, 277, 283		232, 234-235, 250, 257, 260, 271-272, 277, 281-282, 277, 281-282, 341, 343-344
01780	239, 253-256, 258-259	025142	120	09251	268, 276	10143	232, 250, 260, 272, 277, 282-283, 287
01781	239, 253-256, 258-259	025161	120	09252	268, 276		232, 234-235, 250, 257, 260, 271-272, 277, 281-282, 277, 281-282, 341, 343-344
01782	239, 253-256, 258-259	025162	120	09500	217, 263, 266, 276-278, 280	10153	247, 256
01783	239, 253-256, 258-259	025163	120	09501	217, 266, 276-278, 280	10163	247, 256
01784	239, 253-256, 258-259	025901	120	09503	268, 276, 308, 316	10173	247, 256
01785	239, 253-256, 258-259	025902	120	09503G	308, 316	10443	246, 256-257
01786	239, 253-256, 258-259	025903	120	09504	270, 276, 310, 316	10453	246, 256
01786A	239, 253-256, 259	05911	286, 288, 292, 295	09504A	270, 276	10463	246, 256
01787	239, 253-256, 258-259	05912	286, 288, 292, 295	09504G	310, 316	10473	246, 256
01788	239, 253-256, 258-259	05913	286, 288, 292, 295	09505	270, 276, 310, 316	10482B	238, 251, 344
01789	239, 253-256, 258-259	05914	286, 288, 292, 295	09505G	310, 316		238, 251, 257, 260, 271-272, 281-282, 344
01790	239, 253-256, 258-259	05915	286, 288, 292, 295	09506	269, 276, 309, 316	10643	246, 256-257
01791	239, 253-256, 258-259	05916	286, 288, 292, 295	09506G	309, 316	10653	246, 256
01792	239, 253-256, 258-259	05917	287-289, 292, 295	09507	273, 276, 309, 316		236, 251, 260, 271-272, 281-282, 344
01793	239, 253-256, 258-259	05918	287-289, 292, 295	09507G	309, 316	10656B	236, 251, 344
01806	242, 253	05919	287-289, 292, 295	09509	270, 276, 310, 316	10663	246, 256
01807	242, 253	06521	52, 135, 251, 255, 258, 276, 683	09509G	310, 316	10665	236, 251, 260, 271-272, 281-282, 344
01808	242, 253	06541	52, 135, 251, 255, 258, 276, 683	09510	217, 267, 276, 278, 280		236, 251, 260, 271-272, 281-282, 344
01809	242, 253	06542	52, 135, 683	09511	273, 276, 316	10665B	236, 251, 344
01812	242, 253	06551	683	09514	240, 254, 258	11199	307, 316
01813	242, 253	06552	683	09551	268, 276, 308, 316	11499	307, 316
01822	241, 253	07200	260, 265, 276-277, 280, 282-283, 287	09551G	308, 316	11870	232, 271-272, 276, 287-288
01823	241, 253	07203	268, 276	09552	268, 276, 308, 316	121911100	115
01824	241, 253	07204	260, 270, 276, 282-283	09552G	308, 316	121911100A	115
01825	241, 253	07205	270, 276	09571	288, 318	121911A	115
01828	241, 253	07206	260, 269, 276, 282-283	09572	288, 318	121912	115
01829	241, 253	07211	260, 271, 277, 282-283, 287	09573	288, 318	121912A	115
01869	245, 252, 254, 273, 277	07225	260, 271-272, 277, 282, 287	09574	318	121914	115
01870	245, 252, 254, 273, 277, 311, 316	07251	268, 276	09578R	319, 323	121916	115
01870G	311, 316	07252	268, 276	09581	288, 318	121916A	115
01881	273, 277	07711	248, 255	09582	288, 318	121920	115
01882	273, 277	07712	248, 255	09583	288, 318	121920A	115
01883	273, 277, 311, 316	07712R	248, 255	09584	318	121940	115
01883G	311, 316	07713	248, 255	09591	217, 288, 319-321, 323	121940A	115
02090	288, 293, 295, 345	07713R	248, 255	09591BR	321, 323	121950	115
02091	293, 295, 345	07714	248, 255	09591R	320, 323	121950A	115
02092	294-295, 345	07714R	248, 255	09592	217, 288, 319-321, 323	121963100	115
023063	119	07715	248, 255	09592BR	321, 323	121963100A	115
02307	119, 247, 255	07715R	248, 255	09592R	320, 323	121963	115
023075	119	07716	248, 255	09593	217, 288, 319-321, 323	121963A	115
02308	247, 255	07716R	248, 255	09593BR	321, 323	121975	115
023090	119	07717	248, 255	09593R	320, 323	121975A	115
02309	119, 247, 255	07717R	248, 255	09594	319	121990	115
023110	119	09050	291-292			121990A	115
						1331LP	820

Код	Стр.	Код	Стр.	Код	Стр.	Код	Стр.
1332	285, 288, 292, 295, 323, 640, 767-768, 770, 773, 790, 820	25227T	796	25472	799	2A135S	808
1333	285, 288, 292, 295, 323, 820	25229	795	25473	799	2A13	802, 808
1334	820	252300H	797	25474	799	2A13P	802
1335	820	25231	795	25475	799	2A14	802, 808
160911	116	25233	795	25496	800	2A14P	802
160911A	116	25234	795	25497	800	2A15	802, 808
160911A-8K	116	25235	795	25498	800	2A15P	802
160912	116	25237	795	25499	800	2A16	802, 808
160912A	116	252380H	797	26447	797	2A16P	802
160916A-6K	116	25239	795	26448	797	2A1	802, 805, 808-809
160916A-8K	116	25241	795	26449	797	2A1C	805, 809
160920A-8K	116	25243	795	26450	797	2A1CP	805
19521	288, 322	25250	797	26451	797	2A1P	805
19522	288, 322	25252	797	26452	797	2A20	804, 814
19523	288, 322	25254	797	26453	797	2A20P	804
19524	322	25301	780, 795	26454	797	2A20UA	814
19531	288, 321	25303	795-796	26455	797	2A22	804-805, 810
19532	288, 321	25303CT	796	26456	797	2A22P	805
19533	288, 321	25305	795	26457	797	2A22TP	804
19534	321	25306	795	26501	796	2A2	802, 804-805, 808, 810, 814
19551	288, 320	25307	795	26502	796	2A2P	803
19552	288, 320	25308	795	26503	796	2A30P	803
19553	288, 320	25309	795-796	27403	798	2A32	805, 810
19554	320	25309CT	796	27404	798	2A32P	805
19599	307, 316	25310	795	27405	798	2A3	802-803, 805, 808, 810
209867	818	25311	795	27406	798	2A3P	802
21041301	798	25312	795	27407	798	2A4	802, 808
2104291	800	25313	795	27408	798	2A4P	802
2104292	800	25314	795-796	27409	798	2A5	802, 808
2104293	800	25314CT	796	27410	798	2A5P	802
2104294	800	25315	795-796	27411	798	2A6	802, 804, 808
2104300	800	25315CT	796	27412	798	2A69P	804
2159SM	822	25316	795	27413	798	2A6P	802
25201	120, 795	25317	795-796	27414	798	2A8	802, 808
25203	795-796	25318	795	27415	798	2A8P	802
25203CT	796	25319	795	27416	798	2A96P	804
25205	795	25320	795	27417	798	2ACODA	823
25206	795	25323	795	27418	798	2AFC-20	799
25207	795	25325	795	27419	798	2AFC-25	799
25208	795	25326	795	27420	798	2AFC-30	799
25209	795-796	25327	795-796	27421	798	2ART100	807
25209CT	796	25327T	796	27422	798	2ART100L	807
252100M	796	25329	795	27603	798	2ART101	807
25210	255, 795-796	25331	795	27604	798	2ART102	807
252110M	796	25333	795	27605	798	2ART103	807
25211	795-796	25334	795	27606	798	2ART104	807
25212	795	25335	795	27607	798	2ART10	807, 816
25213	795	25337	795	27608	798	2ART41	807, 816
25214	316, 795-796	25339	795	27610	798	2ART42	807, 816
25214CR	316	25341	795	27611	798	2ART5013LR	806
25214CT	796	25343	795	27612	798	2ART5013LT	806
252150I	797	25346	797	27613	798	2ART5013NCR	806
252155M	797	25347	797	27614	798	2ART5013NR	806
25215	795-797	25350	797	27615	798	2ART5013NT	806
25215CT	796	25352	797	27616	798	2ART501	806
25216	795	25354	797	2A00P	803	2ART501LB	806
25217	795-796	25400	801	2A00TP	803	2ART501NB	806
25217T	796	25401	801	2A01P	803	2ART501NCP	806
25218	795	25403	801	2A01TP	803	2ART501NP	806
252190M	796	25404HD	801	2A02P	803	2ART5020BLN	807
25219	795-796	25405	801	2A02TP	803	2ART5020PN	807
252200H	797	25407	798, 801	2A03P	803	2ART5021BLN	807
252200M	796	25430	252, 799	2A04P	803	2ART5022	806-807
252200S	797	25431	799	2A04TP	803	2ART5022R	807
252205M	797	25432	252, 799	2A05P	803	2ART502	806-807
25220	795-797	25433	799	2A05TP	803	2ART502HLO	806
252210M	796	25436	252, 799	2A10	802, 808	2ART502HLW	806
25223	795	25439	799	2A10P	802	2ART502KCO	806
25225	795	25458	798	2A11	805, 809	2ART502KO	806
25226	795	25459	798	2A11CP	805	2ART502KW	806
252270M	796	25460	799	2A11L	805, 809	2ART502NCW	806
25227	795-796	25466	799	2A11LP	805	2ART5032	806-807
		25467	255, 316, 799	2A11P	805	2ART5032BLL	807
		25468	799	2A135	802, 808	2ART5032BLN	807
		25469	799	2A135P	802		

Код	Стр.	Код	Стр.	Код	Стр.	Код	Стр.
2ART5032GRL	807	2ART509	806-807	2B04P	803	2C15	802, 808
2ART5032WL	807	2ART509LB	806	2B05P	803	2C15P	802
2ART5032WN	807	2ART509LBE	806	2B05TP	803	2C16	802, 808
2ART503	806-807	2ART509LR	806	2B10	802, 808	2C16P	802
2ART503HLB	806	2ART509NB	806	2B10P	802	2C1	802, 805, 808-809
2ART503HLG	806	2ART509NBE	806	2B110	802, 808	2C18	802, 808
2ART503HLW	806	2ART509NR	806	2B110P	802	2C18P	802
2ART503KB	806	2ART5102	806-807	2B11	802, 805, 808-809	2C1P	805
2ART503KG	806	2ART5102GRN	807	2B11L	805, 809	2C20	804, 814
2ART503LB	806	2ART5102WN	807	2B11LP	805	2C20P	804
2ART503LW	806	2ART510	806-807	2B11P	805	2C20UA	814
2ART503NB	806	2ART510LB	806	2B135	802, 808	2C22	804-805, 810
2ART503NCB	806	2ART510LBE	806	2B135L	808	2C22P	805
2ART503NG	806	2ART510LG	806	2B135P	802	2C22TP	804
2ART503NW	806	2ART510NB	806	2B13	802, 808	2C30P	803
2ART5042	806-807	2ART510NBE	806	2B13P	802	2C4	802, 808
2ART5042RL	807	2ART510NG	806	2B14	802, 808	2C4P	802
2ART5042RXL	807	2ART511	806	2B14P	802	2C5	802, 808
2ART5042RXXL	807	2ART511LB	806	2B15	802, 808	2C5P	802
2ART5042YL	807	2ART511LD	806	2B15P	802	2C6	802, 804, 808
2ART5042YN	807	2ART511LY	806	2B16	802, 808	2C69P	804
2ART5042YXL	807	2ART511NB	806	2B16P	802	2C6P	802
2ART5042YXXL	807	2ART511ND	806	2B1	802, 805, 808-809	2C8	802, 808
2ART504	806-807	2ART512	806	2B18	802, 808	2C8P	802
2ART504HLR	806	2ART512LC	806	2B18P	802	2C96P	804
2ART504HLY	806	2ART512LR	806	2B1C	805, 809	2CCODA	823
2ART504KR	806	2ART512NC	806	2B1CP	805	2CPTFE127	828
2ART504KY	806	2ART513	806	2B1P	805	2CPTFE158	828
2ART504LR	806	2ART513LM	806	2B20	804, 814	2CPTFE190	828
2ART504LY	806	2ART513NB	806	2B20P	804	2CPTFE19	828
2ART504NCR	806	2ART513NM	806	2B20UA	814	2CPTFE254	828
2ART504NY	806	2ART514	806	2B22	804-805, 810	2CPTFE31	828
2ART5052	806-807	2ART515	806	2B22P	805	2CPTFE47	828
2ART5052BL	807	2ART516	806	2B22TP	804	2CPTFE63	828
2ART5052BXL	807	2ART517	806	2B30P	803	2CPTFE79	828
2ART5052RL	807	2ART52	808-810, 816	2B32	805, 810	2CPTFE95	828
2ART5052RN	807	2ART52BIS	810, 816	2B32P	805	2CRM115	828
2ART5052RXL	807	2ART54	803, 805, 816	2B3	802-803, 805, 808, 810	2CRM12	828
2ART505	806-807	2ART55	818	2B3P	802	2CRM140	828
2ART505HLR	806	2ART58	818	2B4	802, 808	2CRM160	828
2ART505LB	806	2ART60	803, 805, 816	2B4P	802	2CRM22	828
2ART505LR	806	2ART61	817	2B5	802, 808	2CRM33	828
2ART505NCB	806	2ART61BIS	817	2B5P	802	2CRM40	828
2ART505NR	806	2ART62	817	2B6	802, 804, 808	2CRM55	828
2ART5062	806-807	2ART64	817	2B69P	804	2CRM72	828
2ART5062BLL	807	2ART73	817	2B6P	802	2CRM92	828
2ART5062GRL	807	2ART74	817	2B8	802, 808	2CRMA115	828
2ART5062GRN	807	2ART92	807	2B8P	802	2CRMA12	828
2ART506	806-807	2ART9302	816	2B8P	802	2CRMA140	828
2ART506HLG	806	2ART93	807, 816	2B96P	804	2CRMA160	828
2ART506LB	806	2ART94	807	2BCODA	823	2CRMA180	828
2ART506LG	806	2ART95	807	2BT3	811	2CRMA200	828
2ART506NB	806	2ART96	807	2BT4	811	2CRMA22	828
2ART506NCG	806	2ART97	807	2BT5	811	2CRMA235	828
2ART506NG	806	2ART97L	807	2BT6	811	2CRMA33	828
2ART5072	806-807	2ART98	807	2BT8	811	2CRMA40	828
2ART5072OR	807	2ART99	807	2C01P	803	2CRMA55	828
2ART507	806-807	2ARTCT150	809, 813, 816	2C02L	810	2CRMA72	828
2ART507HLO	806	2ARTCT38	817	2C02P	803	2CRMA92	828
2ART507LO	806	2ARTEYR513	817	2C02TP	803	2CRT120	828
2ART507NCO	806	2ARTEYR514	817	2C09P	803	2CRT12	828
2ART507NG	806	2ARTHX120B	817	2C10	802, 808	2CRT130	828
2ART507NO	806	2ARTHX50	817	2C10P	802	2CRT160	828
2ART50	806-808, 816	2ARTRYC325	817	2C110	802, 808	2CRT180	828
2ART5082	806-807	2ARTRYC500	817	2C110P	802	2CRT19	828
2ART5082BLN	807	2AT3	811	2C112	802, 808	2CRT200	828
2ART5082GN	807	2AT4	811	2C112P	802	2CRT30	828
2ART508	806-807	2AT5	811	2C11	802, 805, 808-809	2CRT45	828
2ART508LB	806	2AT6	811	2C11C	805, 809	2CRT52	828
2ART508LG	806	2B00P	803	2C11CP	805	2CRT72	828
2ART508LY	806	2B00TP	803	2C11P	805	2CRT92	828
2ART508NB	806	2B01P	803	2C12	802, 808	2CRTA120	828
2ART508NG	806	2B01TP	803	2C12P	802	2CRTA12	828
2ART508NY	806	2B02L	810	2C14	802, 808	2CRTA130	828
2ART5092	806-807	2B02P	803	2C14P	802	2CRTA160	828
2ART5092BRN	807	2B02TP	803			2CRTA180	828
2ART5092WN	807	2B03P	803				

Код	Стр.	Код	Стр.	Код	Стр.	Код	Стр.
2CRTA19	828	2FLZH201B32	829	2L8	812	2NA201381G	827
2CRTA200	828	2FLZH201B32Y	829	2M10	812	2NA201381GY	827
2CRTA30	828	2FLZH201B381	829	2M12	41, 812-814	2NA201381R	827
2CRTA45	828	2FLZH201B381Y	829	2M12L	813	2NA201381Y	827
2CRTA52	828	2FLZH201B48	829	2M12UA	814	2NA20148	827
2CRTA72	828	2FLZH201B48Y	829	2M14	812-813	2NA20148B	827
2CRTA92	828	2FLZH201B504	829	2M14L	813	2NA20148G	827
2CT10	811	2FLZH201B504Y	829	2M16	41, 83-84, 87, 92-93, 812-813	2NA20148GY	827
2CT4	811	2FLZH201B64	829	2M16L	813	2NA20148R	827
2CT5	811	2FLZH201B64Y	829	2M18	812	2NA20148Y	827
2CT6	811	2FLZH201B95	829	2M20	41, 83-84, 87, 92, 814	2NA201508	827
2CT8	811	2FLZH201B95Y	829	2M20UA	814	2NA201508B	827
2D106	810	2G10	810-811, 813-814	2M21	812-813	2NA201508G	827
2D10	810-811	2G108	810	2M21L	813	2NA201508GY	827
2D12	811	2G10L	813	2M22	812	2NA201508R	827
2D1	809-811	2G10UA	814	2M8	812	2NA201508Y	827
2D20	814	2G12	811, 813	2N10	812	2NA20164	827
2D20UA	814	2G12L	813	2N12	812-813	2NA20164B	827
2D3	811	2G14	811	2N12L	813	2NA20164G	827
2D4	811	2G16	811	2N14	812-813	2NA20164GY	827
2D5	811	2G1	809-811, 813-814	2N14L	813	2NA20164R	827
2D6	811, 814	2G20	814	2N16	812-814	2NA20164Y	827
2D6UA	814	2G20UA	814	2N16L	813	2NA20195	827
2D8	811	2G5	811	2N16UA	814	2NA20195B	827
2DCODA	823	2G6	811	2N18	812	2NA20195G	827
2E106	810	2G8	811, 813	2N20	814	2NA20195GY	827
2E10	810-811	2G8L	813	2N20UA	814	2NA20195R	827
2E12	811	2H10	810-811, 813-814	2N21	812-813	2NA20195Y	827
2E1	809-811	2H108	810	2N21L	813	2NF2011016	827
2E20	814	2H10L	813	2N8	812	2NF2011016B	827
2E20UA	814	2H10UA	814	2NA201127	827	2NF2011016G	827
2E4	811	2H12	811, 813	2NA201127B	827	2NF2011016R	827
2E5	811	2H12L	813	2NA201127G	827	2NF2011016W	827
2E6	811	2H14	811	2NA201127GY	827	2NF2011016Y	827
2E8	811, 813-814	2H16	811	2NA201127R	827	2NF201127	827
2E8L	813	2H1	809-811, 813-814	2NA201127Y	827	2NF201127B	827
2E8UA	814	2H20	814	2NA20112	827	2NF201127G	827
2F106	810	2H20UA	814	2NA20112B	827	2NF201127GY	827
2F10	810-811, 813	2H6	811	2NA20112G	827	2NF201127R	827
2F10L	813	2H8	811	2NA20112GY	827	2NF201127W	827
2F12	811, 813	2I10	810-811, 813-814	2NA20112R	827	2NF201127Y	827
2F12L	813	2I108	810	2NA20112Y	827	2NF20112	827
2F1	809-811, 813	2I10L	813	2NA20116B	827	2NF20112B	827
2F20	814	2I10UA	814	2NA20116G	827	2NF20112G	827
2F20UA	814	2I12	811, 813	2NA20116GY	827	2NF20112GY	827
2F4	811	2I12L	813	2NA20116R	827	2NF20112R	827
2F5	811	2I14	811, 813	2NA20116Y	827	2NF20112W	827
2F6	811	2I14L	813	2NA201191	827	2NF20112Y	827
2F8	811, 813-814	2I16	811, 813	2NA201191B	827	2NF201159	827
2F8L	813	2I16L	813	2NA201191G	827	2NF201159B	827
2F8UA	814	2I1	809-811, 813-814	2NA201191GY	827	2NF201159G	827
2FLNF301P127	829	2I18	811	2NA201191R	827	2NF201159GY	827
2FLNF301P127Y	829	2I20	814	2NA201191Y	827	2NF201159R	827
2FLNF301P191	829	2I20UA	814	2NA20124	827	2NF201159W	827
2FLNF301P191Y	829	2I21	811	2NA20124B	827	2NF201159Y	827
2FLNF301P24	829	2I6	811	2NA20124G	827	2NF20116	827
2FLNF301P24Y	829	2I8	811	2NA20124GY	827	2NF20116B	827
2FLNF301P254	829	2L10	812-813	2NA20124R	827	2NF20116G	827
2FLNF301P254Y	829	2L10L	813	2NA20124Y	827	2NF20116GY	827
2FLNF301P32	829	2L12	812-814	2NA201254	827	2NF20116R	827
2FLNF301P32Y	829	2L12L	813	2NA201254B	827	2NF20116W	827
2FLNF301P381	829	2L12UA	814	2NA201254G	827	2NF20116Y	827
2FLNF301P381Y	829	2L14	812-813	2NA201254GY	827	2NF201191	827
2FLNF301P48	829	2L14L	813	2NA201254R	827	2NF201191B	827
2FLNF301P48Y	829	2L16	812-813	2NA201254Y	827	2NF201191G	827
2FLNF301P64	829	2L16L	813	2NA20132	827	2NF201191GY	827
2FLNF301P64Y	829	2L1	809, 812-814	2NA20132B	827	2NF201191R	827
2FLNF301P95	829	2L18	812	2NA20132G	827	2NF201191W	827
2FLNF301P95Y	829	2L20	814	2NA20132GY	827	2NF201191Y	827
2FLZH201B127	829	2L20UA	814	2NA20132R	827	2NF20124	827
2FLZH201B127Y	829	2L21	812	2NA20132Y	827	2NF20124B	827
2FLZH201B191	829	2L6	812	2NA201381	827	2NF20124G	827
2FLZH201B191Y	829			2NA201381B	827	2NF20124GY	827
2FLZH201B24	829					2NF20124R	827
2FLZH201B24Y	829					2NF20124W	827
2FLZH201B254	829					2NF20124Y	827
2FLZH201B254Y	829					2NF201254	827

Код	Стр.	Код	Стр.	Код	Стр.	Код	Стр.
2NF201254B	827	2O10	812	2U21	812-813	30583INOX	416, 419
2NF201254G	827	2O12	812-813	2U21L	813	30584	416, 419
2NF201254GY	827	2O12L	813	2V20	814	30584HDZL	416, 419
2NF201254R	827	2O14	812-813	2V20UA	814	30584INOX	416, 419
2NF201254W	827	2O14L	813	2V21	812-813	30585	416, 419
2NF201254Y	827	2O16	812-814	2V21L	813	30585HDZL	416, 419
2NF201318	827	2O16L	813	30013	411, 419, 475, 487, 498	30586P	416, 419
2NF201318B	827	2O16UA	814	30013HDZL	411, 419, 475, 487	30587	416, 419
2NF201318G	827	2O18	812	30013INOX	411, 419, 475, 487	35010	356, 420
2NF201318GY	827	2O20	814	30014	411, 419, 475, 487, 498	35010HDZ	356, 420
2NF201318R	827	2O20UA	814	30014HDZL	411, 419, 475, 487	35010INOX	356, 420
2NF201318W	827	2O21	812-813	30014INOX	411, 419, 475, 487	35010ZL	356, 420
2NF201318Y	827	2O21L	813	30015	411, 419, 475, 487, 498	35012	356, 420
2NF20132	827	2OK1505	822	30015HDZL	411, 419, 475, 487	35012HDZ	356, 420
2NF20132B	827	2P10	812	30015INOX	411, 419, 475, 487	35012INOX	356, 420
2NF20132G	827	2P12	812	300189	414-415, 419	35012ZL	356, 420
2NF20132GY	827	2P14	812-813	30189HDZL	414, 419	35013	356, 420
2NF20132R	827	2P14L	813	30189INOX	414, 419	35013HDZ	356, 420
2NF20132W	827	2P16	812-814	30190	414-415, 419	35013INOX	356, 420
2NF20132Y	827	2P16L	813	30190HDZL	414, 419	35013ZL	356, 420
2NF201381	827	2P16UA	814	30190INOX	414, 419	35014	356, 420
2NF201381B	827	2P18	812	30193	415	35014HDZ	356, 420
2NF201381G	827	2P20	814	30194	415	35014INOX	356, 420
2NF201381GY	827	2P20UA	814	30195	415	35014ZL	356, 420
2NF201381R	827	2P21	812-813	30196	415	35015	356, 420
2NF201381W	827	2P21L	813	30197	415	35015HDZ	356, 420
2NF201381Y	827	2PD	809-810	30198	415	35015INOX	356, 420
2NF20148	827	2PE	809-810, 815	30199	414-415, 419	35015ZL	356, 420
2NF20148B	827	2PF	809-810, 815	30199HDZL	414, 419	35016	356, 420
2NF20148G	827	2PG	809-810, 815	30199INOX	414, 419	35016HDZ	356, 420
2NF20148GY	827	2PH	809-810, 815	30265	415	35016INOX	356, 420
2NF20148R	827	2PI	809-810, 815	30266	415	35016ZL	356, 420
2NF20148W	827	2PL	809, 812, 815, 820	30267	415, 479	35017	356, 420
2NF20148Y	827	2PM	812, 815	30267HDZL	479	35017HDZ	356, 420
2NF201508	827	2PN	812, 815	30268	415, 479	35017INOX	356, 420
2NF201508B	827	2PO	815	30268HDZL	479	35017ZL	356, 420
2NF201508G	827	2PP	812, 815	30269	415, 479	35018HDZ	420
2NF201508GY	827	2PQ	812, 815	30269HDZL	479	35018INOX	420
2NF201508R	827	2PR	812, 815	30270	415, 479	3502010	368
2NF201508W	827	2PS	812, 815	30270HDZL	479	3502010HDZ	368
2NF201508Y	827	2PT	812, 815	30569	416, 419	3502010INOX	368
2NF20164	827	2Q12	812	30569HDZL	416, 419	3502010ZL	368
2NF20164B	827	2Q14	812-813	30570	416, 419	3502012	369
2NF20164G	827	2Q14L	813	30570HDZL	416, 419	3502012HDZ	369
2NF20164R	827	2Q16	812-813	30570INOX	416, 419	3502012ZL	369
2NF20164W	827	2Q16L	813	30571	416, 419	3502015	370
2NF20164Y	827	2Q18	812	30571HDZL	416, 419	3502015HDZ	370
2NF201762	827	2Q20	814	30571INOX	416, 419	3502015ZL	370
2NF201762B	827	2Q20UA	814	30572P	416, 419	35020	356, 368-370, 420
2NF201762G	827	2Q21	812-813	30573P	416, 419	35020HDZ	356, 420
2NF201762GY	827	2Q21L	813	30574	416, 419	35020INOX	356, 420
2NF201762R	827	2R14L	813	30574HDZL	416, 419	35020ZL	356, 420
2NF201762W	827	2R16	812-813	30574INOX	416, 419	3502210	368
2NF201762Y	827	2R16L	813	30575P	416, 419	3502210HDZ	368
2NF20195	827	2R18	812	30577	416, 419	3502210ZL	368
2NF20195B	827	2R20	814	30577HDZL	416, 419	3502212	369
2NF20195G	827	2R20UA	814	30578	416	3502212HDZ	369
2NF20195GY	827	2R21	812-813	30578HDZL	416	3502212ZL	369
2NF20195R	827	2R21L	813	30580	416, 419	3502215	370
2NF20195W	827	2S16	812-813	30580HDZL	416, 419	3502215HDZ	370
2NF20195Y	827	2S16L	813	30580INOX	416, 419	3502215ZL	370
2NI16BI	825	2S20	814	30581	416, 419	35022	356, 368-370, 420
2NI16BL	825	2S20UA	814	30581HDZL	416, 419	35022HDZ	356, 420
2NI16GI	825	2S21	812-813	30582	416, 419	35022INOX	356, 420
2NI16N	825	2S21L	813	30582HDZL	416, 419	35022ZL	356, 420
2NI16R	825	2T16	812-813	30582INOX	416, 419	3502310	368
2NI16T	825	2T16L	813	30575P	416, 419	3502310HDZ	368
2NI16V	825	2T1	812-813	30577	416, 419	3502310ZL	368
2NI20BI	825	2T20	814	30578	416	3502312	369
2NI20BL	825	2T20UA	814	30578HDZL	416	3502312HDZ	369
2NI20GI	825	2T21	812-813	30580	416, 419	3502312ZL	369
2NI20N	825	2T21L	813	30580HDZL	416, 419	3502315	370
2NI20R	825	2T2	812-814	30581	416, 419	3502315HDZ	370
2NI20T	825	2U20	814	30581HDZL	416, 419	3502315ZL	370
2NI20V	825	2U20UA	814	30582	416, 419		
2NI69A	825			30582HDZL	416, 419		
				30582INOX	416, 419		
				30583	416, 419		
				30583HDZL	416, 419		

Код	Стр.	Код	Стр.	Код	Стр.	Код	Стр.
35023	356, 368-370, 420	35055	357, 424	3506515HDZ	373	35103INOX	358, 428
35023HDZ	356, 420	35055HDZ	357, 424	3506515ZL	373	35103ZL	358, 428
35023INOX	356, 420	35055INOX	357, 424	35065	357, 371-373, 424	3510410	374
35023ZL	356, 420	35055ZL	357, 424	35065HDZ	357, 424	3510410HDZ	374
3502410	368	35056	357, 424	35065INOX	357, 424	3510410ZL	374
3502410HDZ	368	35056HDZ	357, 424	35065ZL	357, 424	3510412	375
3502410ZL	368	35056INOX	357, 424	3506612	372	3510412HDZ	375
3502412	369	35056ZL	357, 424	3506612HDZ	372	3510412ZL	375
3502412HDZ	369	35057	357, 424	3506612ZL	372	3510415	376
3502412ZL	369	35057HDZ	357, 424	3506615	373	3510415HDZ	376
3502415	370	35057INOX	357, 424	3506615HDZ	373	3510415ZL	376
3502415HDZ	370	35057ZL	357, 424	3506615ZL	373	35104	358, 374-376, 428, 674
3502415ZL	370	35058HDZ	424	35066	351, 357, 371-373, 424	35104HDZ	358, 428
35024	356, 368-370, 420	35058INOX	424	35066HDZ	357, 371, 424	35104INOX	358, 428
35024HDZ	356, 420	3506110	371	35066INOX	357, 371, 424	35104ZL	358, 428
35024INOX	356, 420	3506110HDZ	371	35066ZL	357, 371, 424	3510512	375
35024ZL	356, 420	3506110ZL	371	3506712	372	3510512HDZ	375
3502510	368	3506112	372	3506712HDZ	372	3510512ZL	375
3502510HDZ	368	3506112HDZ	372	3506712ZL	372	3510515	376
3502510ZL	368	3506115	373	3506715	373	3510515HDZ	376
3502512	369	3506115HDZ	373	3506715HDZ	373	3510515ZL	376
3502512HDZ	369	3506115ZL	373	3506715ZL	373	35105	358, 374-376, 428
3502512ZL	369	35061	357, 371-373, 424	35067	357, 371-373, 424	35105HDZ	358, 374, 428
3502515	370	35061HDZ	357, 424	35067HDZ	357, 371, 424	35105INOX	358, 374, 428
3502515HDZ	370	35061INOX	357, 424	35067INOX	357, 371, 424	35105ZL	358, 374, 428
3502515ZL	370	35061ZL	357, 424	35067ZL	357, 371, 424	3510612	375
35025	356, 368-370, 420	3506210	371	3506812	372	3510612HDZ	375
35025HDZ	356, 420	3506210HDZ	371	3506812HDZ	372	3510612ZL	375
35025INOX	356, 420	3506210ZL	371	3506812ZL	372	3510615	376
35025ZL	356, 420	3506212	372	35068	357, 371-372, 424	3510615HDZ	376
3502612	369	3506212HDZ	372	35068HDZ	357, 371, 424	3510615ZL	376
3502612HDZ	369	3506212ZL	372	35068INOX	357, 371, 424	35106	358, 374-376, 428, 674
3502612ZL	369	3506215	373	35068ZL	357, 371, 424	35106HDZ	358, 374, 428
3502615	370	3506215HDZ	373	3510110	374	35106INOX	358, 374, 428
3502615HDZ	370	3506215ZL	373	3510110HDZ	374	35106ZL	358, 374, 428
3502615ZL	370	35062	357, 371-373, 424	3510110ZL	374	3510712	375
35026	356, 368-370, 420	35062HDZ	357, 424	3510112	375	3510712HDZ	375
35026HDZ	356, 368, 420	35062INOX	357, 424	3510112HDZ	375	3510712ZL	375
35026INOX	356, 368, 420	35062ZL	357, 424	3510112ZL	375	35107	358, 374-375, 428
35026ZL	356, 368, 420	3506310	371	3510115HDZ	376	35107HDZ	358, 374, 428
3502712	369	3506310HDZ	371	3510115ZL	376	35107INOX	358, 374, 428
3502712HDZ	369	3506310ZL	371	35101	358, 374-376, 428	35107ZL	358, 374, 428
3502712ZL	369	3506312	372	35101HDZ	358, 428	35111	358, 428
3502715	370	3506312HDZ	372	35101INOX	358, 428	35111HDZ	358, 428
3502715HDZ	370	3506312ZL	372	35101ZL	358, 428	35111INOX	358, 428
3502715ZL	370	3506315	373	3510210	374	35111ZL	358, 428
3502715ZL	370	3506315HDZ	373	3510210HDZ	374	35112	358, 428
35027	356, 368-370, 420	3506315ZL	373	3510210ZL	374	35112HDZ	358, 428
35027HDZ	356, 368, 420	35063	357, 371-373, 424	3510212	375	35112INOX	358, 428
35027INOX	356, 368, 420	35063HDZ	357, 424	3510212HDZ	375	35112ZL	358, 428
35027ZL	356, 368, 420	35063INOX	357, 424	3510212ZL	375	35113	358, 428
3502812	369	35063ZL	357, 424	3510215HDZ	376	35113HDZ	358, 428
3502812HDZ	369	3506410	371	3510215ZL	376	35113INOX	358, 428
35028	356, 368-369, 420	3506410HDZ	371	35102	358, 374-376, 428	35113ZL	358, 428
35028HDZ	356, 368, 420	3506410ZL	371	35102HDZ	358, 428	35114	358, 428
35028INOX	356, 368, 420	3506412	372	35102INOX	358, 428	35114HDZ	358, 428
35028ZL	356, 368, 420	3506412HDZ	372	35102ZL	358, 428	35114INOX	358, 428
35051	357, 424	3506412ZL	372	3510310	374	35114ZL	358, 428
35051HDZ	357, 424	3506415	373	3510310HDZ	374	35115	358, 428
35051INOX	357, 424	3506415HDZ	373	3510310INOX	374	35115HDZ	358, 428
35051ZL	357, 424	3506415ZL	373	3510310ZL	374	35115INOX	358, 428
35052	357, 424	35064	352, 357, 371-373, 424	3510312	375	35115ZL	358, 428
35052HDZ	357, 424	35064HDZ	357, 424	3510312HDZ	375	35116	358, 428
35052INOX	357	35064INOX	357, 424	3510312ZL	375	35116HDZ	358, 428
35052ZL	357, 424	35064ZL	357, 424	3510315	376	35116INOX	358, 428
35053	357, 424	3506510	371	3510315HDZ	376	35116ZL	358, 428
35053HDZ	357, 424	3506510HDZ	371	3510315ZL	376	35117HDZ	428
35053INOX	357, 424	3506510ZL	371	35103	358, 374-376, 428	35117INOX	428
35053ZL	357, 424	3506512	372	35103HDZ	358, 428	35250	353, 420
35054	357, 424	3506512HDZ	372	35103HDZ	358, 428	35250HDZ	353, 420
35054HDZ	357, 424	3506512ZL	372	35103HDZ	358, 428	35250INOX	353, 420
35054INOX	357, 424	3506515	373	35103HDZ	358, 428	35250ZL	353, 420
35054ZL	357, 424					35252	353, 420

Код	Стр.	Код	Стр.	Код	Стр.	Код	Стр.
35252HDZ	353, 420	3526412	360	3530115HDZ	364	35305INOX	354, 424
35252INOX	353, 420	3526412HDZ	360	3530115ZL	364	35305ZL	354, 424
35252ZL	353, 420	3526412ZL	360	35301	354, 362-364, 386, 424	3530610	362
35253	353, 420	3526415	361	35301600	386	3530612	363
35253HDZ	353, 420	3526415HDZ	361	35301600HDZ	386	3530612HDZ	363
35253INOX	353, 420	3526415ZL	361	35301600ZL	386	3530612ZL	363
35253ZL	353, 420	35264	353, 359-361, 386, 420	35301HDZ	354, 424	3530615	364
35254	353, 420	35264600	386	35301INOX	354, 424	3530615HDZ	364
35254HDZ	353, 420	35264600HDZ	386	35301ZL	354, 424	3530615ZL	364
35254INOX	353, 420	35264600ZL	386	3530210	362	35306	354, 362-364, 386, 424
35254ZL	353, 420	35264HDZ	353, 420	3530210HDZ	362	35306600	386
35255	353, 420	35264INOX	353, 420	3530210ZL	362	35306600HDZ	386
35255HDZ	353, 420	35264ZL	353, 420	3530212	363	35306600ZL	386
35255INOX	353, 420	3526510	359	3530212HDZ	363	35306HDZ	354, 362, 424
35255ZL	353, 420	3526510HDZ	359	3530212ZL	363	35306INOX	354, 362, 424
35256	353, 420	3526510ZL	359	3530215	364	35306ZL	354, 362, 424
35256HDZ	353, 420	3526512	360	3530215HDZ	364	3530710	362
35256INOX	353, 420	3526512HDZ	360	3530215ZL	364	3530712	363
35256ZL	353, 420	3526512ZL	360	35302	354, 362-364, 386, 424	3530712HDZ	363
35257	353, 420	3526515	361	35302600	386	3530712ZL	363
35257HDZ	353, 420	3526515HDZ	361	35302600HDZ	386	3530715	364
35257INOX	353, 420	3526515ZL	361	35302600ZL	386	3530715HDZ	364
35257ZL	353, 420	35265	353, 359-361, 386, 420	35302HDZ	354, 424	3530715ZL	364
35258HDZ	420	35265600	386	35302INOX	354, 424	35307	354, 362-364, 386, 424
35258INOX	420	35265600HDZ	386	35302ZL	354, 424	35307600	386
3526010	359	35265600ZL	386	3530310	362	35307600HDZ	386
3526010HDZ	359	35265HDZ	353, 420	3530310HDZ	362	35307600ZL	386
3526010ZL	359	35265INOX	353, 420	3530310ZL	362	35307HDZ	354, 362, 424
3526012	360	35265ZL	353, 420	3530312	363	35307INOX	354, 362, 424
3526012HDZ	360	3526610	359	3530312HDZ	363	35307ZL	354, 362, 424
3526012ZL	360	3526612	360	3530312ZL	363	3530810	362
3526015	361	3526612HDZ	360	3530315	364	3530812	363
3526015HDZ	361	3526612ZL	360	3530315HDZ	364	3530812HDZ	363
3526015ZL	361	3526615	361	3530315ZL	364	3530812ZL	363
35260	353, 359-361, 420	3526615HDZ	361	35303	354, 362-364, 386, 424	35308	354, 362-363, 424
35260HDZ	353, 420	3526615ZL	361	35303600	386	35308HDZ	354, 362, 424
35260INOX	353, 420	35266	353, 359-361, 386, 420	35303600HDZ	386	35308INOX	354, 362, 424
35260ZL	353, 420	35266600	386	35303600ZL	386	35308ZL	354, 362, 424
3526210	359	35266600HDZ	386	35303HDZ	354, 424	35311	354, 424
3526210HDZ	359	35266600ZL	386	35303INOX	354, 424	35311HDZ	354, 424
3526210ZL	359	35266HDZ	353, 359, 420	35303ZL	354, 424	35311INOX	354, 424
3526212	360	35266INOX	353, 359, 420	3530410	362	35311ZL	354, 424
3526212HDZ	360	35266ZL	353, 359, 420	3530410HDZ	362	35312	354, 424
3526212ZL	360	3526710	359	3530410ZL	362	35312HDZ	354, 424
3526215	361	3526712	360	3530412	363	35312INOX	354
3526215HDZ	361	3526712HDZ	360	3530412HDZ	363	35312ZL	354, 424
3526215ZL	361	3526712ZL	360	3530412ZL	363	35313	354, 424
35262	351, 353, 359-361, 386, 420	3526715	361	3530415	364	35313HDZ	354, 424
35262600	386	3526715HDZ	361	3530415HDZ	364	35313INOX	354, 424
35262600HDZ	386	3526715ZL	361	3530415ZL	364	35313ZL	354, 424
35262600ZL	386	35267	353, 359-361, 386, 420	35304	351, 354, 362-364, 386, 424	35314	354, 424
35262HDZ	351, 353, 420	35267600	386	35304600	386	35314HDZ	354, 424
35262INOX	353, 420	35267600HDZ	386	35304600HDZ	386	35314INOX	354, 424
35262ZL	353, 420	35267600ZL	386	35304600ZL	386	35314ZL	354, 424
3526310	359	35267HDZ	353, 359, 420	35304HDZ	354, 424	35315	354, 424
3526310HDZ	359	35267INOX	353, 359, 420	35304INOX	354, 424	35315HDZ	354, 424
3526310ZL	359	35267ZL	353, 359, 420	35304ZL	351, 354, 424	35315INOX	354, 424
3526312	360	3526810	359	3530510	362	35315ZL	354, 424
3526312HDZ	360	3526812	360	3530510HDZ	362	35316	354, 424
3526312ZL	360	3526812HDZ	360	3530510ZL	362	35316HDZ	354, 424
3526315	361	3526812ZL	360	3530512	363	35316INOX	354, 424
3526315HDZ	361	35268	353, 359-360, 420	3530512HDZ	363	35316ZL	354, 424
3526315ZL	361	35268HDZ	353, 359, 420	3530512ZL	363	35317	354, 424
35263	353, 359-361, 386, 420	35268INOX	353, 359, 420	3530515	364	35317HDZ	354, 424
35263600	386	35268ZL	353, 359, 420	3530515HDZ	364	35317INOX	354, 424
35263600HDZ	386	3530110	362	3530515ZL	364	35317ZL	354, 424
35263600ZL	386	3530110HDZ	362	35305	354, 362-364, 386, 424, 461-463	35318HDZ	424
35263HDZ	353, 420	3530110ZL	362	35305600	386	35318INOX	424
35263INOX	353, 420	3530112	363	35305600HDZ	386	35331	355, 428
35263ZL	353, 420	3530112HDZ	363	35305600ZL	386	35331HDZ	355, 428
3526410	359	3530112ZL	363	35305HDZ	354, 424	35331INOX	355, 428
3526410HDZ	359	3530115	364			35331ZL	355, 428
3526410ZL	359					35332	355, 428
						35332HDZ	355, 428

Код	Стр.	Код	Стр.	Код	Стр.	Код	Стр.
35332INOX	355, 428	3534412ZL	366	35514INOX	377, 420, 424, 428, 567	3552312HDZ	377
35332ZL	355, 428	3534415	367	35514ZL	377, 420, 424, 428	3552312ZL	377
35333	355, 428	3534415HDZ	367	35515	377, 420, 424, 428, 567, 818	3552315	377
35333HDZ	355, 428	3534415ZL	367	35515HDZ	377, 420, 424, 428, 567, 818	3552315HDZ	377
35333INOX	355, 428	35344	355, 365-367, 386, 428	35515INOX	377, 420, 424, 428, 567	3552315ZL	377
35333ZL	355, 428	35344600	386	35515ZL	377, 420, 424, 428, 567	35523	377, 420, 424, 428, 567
35334	355, 428	35344600HDZ	386	35516	377, 420, 424, 428, 567, 818	35523HDZ	377, 420, 424, 428, 567
35334HDZ	355, 428	35344600ZL	386	35516HDZ	377, 420, 424, 428, 567	35523INOX	377, 420, 424, 428, 567
35334INOX	355, 428	35344HDZ	355, 428	35516INOX	377, 420, 424, 428, 567	35523ZL	377, 420, 424, 428
35334ZL	355, 428	35344INOX	355, 428	35516ZL	377, 420, 424, 428, 567	3552410	377, 474
35335	355, 428	35344ZL	355, 428	35517	377, 420, 424, 428, 567	3552410HDZ	377
35335HDZ	355, 428	3534510	365	35517HDZ	377, 420, 424, 428, 567	3552410INOX	377
35335INOX	355, 428	3534512	366	35517INOX	377, 420, 424, 428, 567	3552410ZL	377
35335ZL	355, 428	3534512HDZ	366	35517ZL	377, 420, 424, 428, 567	3552412	377, 474
35336	355, 428	3534512ZL	366	35518HDZ	377, 420, 424, 428	3552412HDZ	377
35336HDZ	355, 428	3534515	367	35518INOX	377, 420, 424, 428	3552412ZL	377
35336INOX	355, 428	3534515HDZ	367	3552010	377	3552415	377, 474
35336ZL	355, 428	3534515ZL	367	3552010HDZ	377	3552415HDZ	377
35337HDZ	428	35345	355, 365-367, 386, 428	3552010ZL	377	3552415ZL	377
35337INOX	428	35345600	386	3552012HDZ	377	35524	352, 377, 420, 424, 428, 474, 489, 491, 493, 567, 818
3534110	365	35345600HDZ	386	3552012ZL	377	35524HDZ	377, 420, 424, 428, 474, 489, 491, 493, 567
3534110HDZ	365	35345600ZL	386	3552015	377	35524INOX	377, 420, 424, 428, 474, 489, 491, 493, 567
3534110ZL	365	35345HDZ	355, 365, 428	3552015HDZ	377	35524ZL	377, 420, 424, 428, 474, 489, 491, 493
3534112	366	35345INOX	355, 365, 428	3552015ZL	377	3552510	377, 474
3534112HDZ	366	35345ZL	355, 365, 428	35520	377, 420, 567	3552510HDZ	377
3534112ZL	366	3534610	365	35520HDZ	377, 420, 567	3552510ZL	377
3534115	367	3534612	366	35520INOX	377, 420, 567	3552512	377, 474
3534115HDZ	367	3534612HDZ	366	35520ZL	377, 420	3552512HDZ	377
3534115ZL	367	3534612ZL	366	3552110	377	3552512ZL	377
35341	355, 365-367, 386, 428	3534615	367	3552110HDZ	377	3552515	377, 474
35341600	386	3534615HDZ	367	3552110ZL	377	3552515HDZ	377
35341600HDZ	386	3534615ZL	367	3552112	377	3552515ZL	377
35341600ZL	386	35346	355, 365-367, 386, 428	3552112HDZ	377	35525	377, 420, 424, 428, 474, 489, 491, 493, 567, 818
35341HDZ	355, 428	35346600	386	3552112ZL	377	35525HDZ	377, 420, 424, 428, 474, 489, 491, 493, 567
35341INOX	355, 428	35346600HDZ	386	3552115	377	35525INOX	377, 420, 424, 428, 474, 489, 491, 493, 567
35341ZL	355, 428	35346600ZL	386	3552115HDZ	377	35525ZL	377, 420, 424, 428, 474, 489, 491, 493
3534210	365	35346HDZ	355, 365, 428	3552115ZL	377	3552610	377, 474
3534210HDZ	365	35346INOX	355, 365, 428	35521	377, 424, 567	3552610HDZ	377
3534210ZL	365	35346ZL	355, 365, 428	35521HDZ	377, 424, 567	3552610ZL	377
3534212	366	3534710	365	35521INOX	377, 424, 567	3552612	377, 474
3534212HDZ	366	3534712	366	35521ZL	377, 424	3552612HDZ	377
3534212ZL	366	3534712HDZ	366	3552210	377	3552612ZL	377
3534215	367	35347	355, 365-366, 428	3552210HDZ	377	3552615	377, 474
3534215HDZ	367	35347HDZ	355, 365, 428	3552210INOX	377	3552615HDZ	377
3534215ZL	367	35347INOX	355, 365, 428	3552210ZL	377	3552615ZL	377
35342	355, 365-367, 386, 428	35347ZL	355, 365, 428	3552212	377	35526	377, 420, 424, 428, 474, 489, 491, 493, 567
35342600	386	35510	377, 420, 567, 818	3552212HDZ	377	35526HDZ	377, 420, 424, 428, 474, 489, 491, 493, 567
35342600HDZ	386	35510HDZ	377, 420, 567	3552212ZL	377	35526INOX	377, 420, 424, 428, 474, 489, 491, 493, 567
35342600ZL	386	35510INOX	377, 420, 567	3552215	377	35526ZL	377, 420, 424, 428, 474, 489, 491, 493
35342HDZ	355, 428	35510ZL	377, 420	3552215HDZ	377	3552710	377, 474
35342INOX	355, 428	35511	377, 424, 567	3552215ZL	377	3552710HDZ	377
35342ZL	355, 428	35511HDZ	377, 424, 567	35522	377, 420, 424, 428, 567	3552710ZL	377
3534310	365	35511INOX	377, 424, 567	35522HDZ	377, 420, 424, 428, 567		
3534310HDZ	365	35511ZL	377, 424	35522INOX	377, 420, 424, 428, 567		
3534310ZL	365	35512	377, 420, 424, 428, 567, 818	35522ZL	377, 420, 424, 428		
3534312	366	35512HDZ	377, 420, 424, 428, 567	3552310	377		
3534312HDZ	366	35512INOX	377, 420, 424, 428, 567	3552310HDZ	377		
3534312ZL	366	35512ZL	377, 420, 424, 428, 567	3552310ZL	377		
3534315	367	35513	377, 420, 424, 428, 567	3552312	377		
3534315HDZ	367	35513HDZ	377, 420, 424, 428, 567				
3534315ZL	367	35513INOX	377, 420, 424, 428, 567				
35343	355, 365-367, 386, 428	35513ZL	377, 420, 424, 428, 567				
35343600	386	35514	377, 420, 424, 428, 567				
35343600HDZ	386	35514HDZ	377, 420, 424, 428, 567				
35343600INOX	386						
35343600ZL	386						
35343HDZ	355, 428						
35343INOX	355, 428						
35343ZL	355, 428						
3534410	365						
3534410HDZ	365						
3534410ZL	365						
3534412	366						
3534412HDZ	366						

Код	Стр.	Код	Стр.	Код	Стр.	Код	Стр.
3552712	377, 474	36012	387, 426, 436	36045ZL	379, 429	36086INOX	380, 424
3552712HDZ	377	36012HDZL	387, 426	36046	379, 429, 432	36086ZL	380, 424
3552712ZL	377	36013	387, 426, 436	36046HDZ	379, 429	36087	380, 424, 432
3552715	377, 474	36013HDZL	387, 426	36046INOX	379, 429	36087HDZ	380, 424
3552715HDZ	377	36014	387, 426, 436	36046ZL	379, 429	36087INOX	380, 424
3552715ZL	377	36014HDZL	387, 426	36047	379, 429	36087ZL	380, 424
35527	377, 420, 424, 428, 474, 489, 491, 493, 567	36015	387, 426, 436	36047HDZ	379, 429	36088	380, 424
35527HDZ	377, 420, 424, 428, 474, 489, 491, 493, 567	36015HDZL	387, 426	36047INOX	379, 429	36088HDZ	380, 424
35527INOX	377, 420, 424, 428, 474, 489, 491, 493, 567	36016	387, 426, 436	36047ZL	379, 429	36088INOX	380, 424
35527ZL	377, 420, 424, 428, 474, 489, 491, 493	36016HDZL	387, 426	360505	387, 422, 436	36088ZL	380, 424
3552810	377, 474	36017	387, 430, 436	360505HDZL	387	36101	380, 428, 432
3552810HDZ	377	36017HDZL	387, 430	360508	387, 426, 436	36101HDZ	380, 428
3552810ZL	377	36018	387, 430, 436	360508HDZL	387, 426	36101INOX	380, 428
3552812	377, 474	36018HDZL	387, 430	360510	387, 430, 436	36101ZL	380, 428
3552812HDZ	377	36019	387, 430, 436	360510HDZL	387, 430	36102	380, 428, 432
3552812ZL	377	36019HDZL	387, 430	36060	380, 387, 420, 422, 426, 432, 436	36102HDZ	380, 428
3552815	474	36020	387, 430, 436	360605	387, 422, 436	36102INOX	380, 428
35528	377, 420, 424, 428, 474, 489, 491, 493, 567	36020HDZL	387, 430	360605HDZL	387, 422	36102ZL	380, 428
35528HDZ	377, 420, 424, 428, 474, 489, 491, 493, 567	36021	379, 425, 432	360608	387, 426, 436	36103	380, 428, 432
35528INOX	377, 420, 424, 428, 474, 489, 491, 493, 567	36021HDZ	379, 425	360608HDZL	387, 426	36103HDZ	380, 428
35528ZL	377, 420, 424, 428, 474, 489, 491, 493	36022	379, 425	360608HDZL	380, 420	36103INOX	380, 428
36000	379, 421, 432, 508, 511, 517, 520-521, 524	36022HDZ	379, 425	36060INOX	380, 420	36103ZL	380, 428
36000HDZ	379, 421	36022INOX	379, 425	36060ZL	380, 420	36104	380, 428, 432
36000INOX	379, 421	36022ZL	379, 425	360610	387, 430, 436	36104HDZ	380, 428
36000ZL	379, 421	36023	379, 425, 432	360610HDZL	387, 430	36104INOX	380, 428
36001	379, 421	36023HDZ	379, 425	36062	380, 420, 432	36104ZL	380, 428
36001HDZ	379, 421	36023HDZ	379, 425	36062HDZ	380, 420	36105	380, 428, 432
36001INOX	379, 421	36023INOX	379, 425	36062INOX	380, 420	36105HDZ	380, 428
36001ZL	379, 421	36023ZL	379, 425	36062ZL	380, 420	36105INOX	380, 428
36002	379, 421, 432	36024	379, 425, 432	36063	380, 420, 432	36105ZL	380, 428
36002HDZ	379, 421	36024HDZ	379, 425	36063HDZ	380, 420	36106	380, 428, 432
36002INOX	379, 421	36024INOX	379, 425	36063INOX	380, 420	36106HDZ	380, 428
36002ZL	379, 421	36024ZL	379, 425	36063ZL	380, 420	36106INOX	380
36003	379, 421, 432	36025	379, 425, 432	36064	380, 420, 432	36106ZL	380, 428
36003HDZ	379, 421	36025HDZ	379, 425	36064HDZ	380, 420	36107	380, 428
36003INOX	379, 421	36025INOX	379, 425	36064INOX	380, 420	36107HDZ	380, 428
36003ZL	379, 421	36025ZL	379, 425	36064ZL	380, 420	36107INOX	380, 428
36004	379, 421, 432	36026	379, 425, 432	36065	380, 420, 432	36107ZL	380, 428
36004HDZ	379, 421	36026HDZ	379, 425	36065HDZ	380, 420, 432	36120	393, 421, 436
36004INOX	379, 421	36026INOX	379, 425	36065INOX	380, 420	36120HDZ	393, 421
36004ZL	379, 421	36026ZL	379, 425	36065ZL	380, 420	36120INOX	393, 421
36005	379, 421, 432	36027	379, 425, 432	36066	380, 420, 432	36120ZL	393, 421
36005HDZ	379, 421	36027HDZ	379, 425	36066HDZ	380, 420, 432	36122	393, 421, 436
36005INOX	379, 421	36027INOX	379, 425	36066INOX	380, 420	36122HDZ	393, 421
36005ZL	379, 421	36027ZL	379, 425	36066ZL	380, 420	36122INOX	393, 421
36006	379, 421, 432	36028	379, 425	36067	380, 420, 432	36122ZL	393, 421
36006HDZ	379, 421	36028HDZ	379, 425	36067HDZ	380, 420, 432	36123	393, 421, 436
36006INOX	379, 421	36028INOX	379, 425	36067INOX	380, 420	36123HDZ	393, 421
36006ZL	379, 421	36028ZL	379, 425	36067ZL	380, 420	36123INOX	393, 421
36007	379, 421, 432	360405	387, 422, 436	36068	380, 420	36123ZL	393, 421
36007HDZ	379, 421	360405HDZL	387, 422	36068HDZ	380, 420	36124	393, 421, 436
36007INOX	379, 421	360408	387, 426, 436	36068HDZ	380, 420	36124HDZ	393, 421
36007ZL	379, 421	360408HDZL	387, 426	36068INOX	380, 420	36124INOX	393, 421
36008	387, 422, 436	360410	387, 430	36068ZL	380, 420	36124ZL	393, 421
36008HDZL	387, 422	360410HDZL	387, 430	36081	380, 424, 432	36125	393, 421, 436
36009	387, 422, 436	36041	379, 387, 429-430, 432	36081HDZ	380, 424	36125HDZ	393, 421
36009HDZL	387, 422	36041HDZ	379, 429	36081INOX	380, 424	36125INOX	393, 421
36010	387, 422, 436	36041INOX	379, 429	36081ZL	380, 424	36125ZL	393, 421
36010HDZL	387, 422	36041ZL	379, 429	36082	380, 424, 432	36126	393, 421, 436
36011	387, 422, 436	36042	379, 429, 432	36082HDZ	380, 424	36126HDZ	393, 421
36011HDZL	387, 422	36042HDZ	379, 429	36082INOX	380, 424	36126INOX	393, 421
		36042INOX	379, 429	36082ZL	380, 424	36126ZL	393, 421
		36042ZL	379, 429	36083	380, 424, 432	36127	393, 421, 436
		36043	379, 429, 432	36083HDZ	380, 424	36127HDZ	393, 421
		36043HDZ	379, 429	36083INOX	380, 424	36127INOX	393, 421
		36043INOX	379, 429	36083ZL	380, 424	36127ZL	393, 421
		36043ZL	379, 429	36084	380, 424, 432	36128	393, 421
		36044	379, 429, 432	36084HDZ	380, 424	36128HDZ	393, 421
		36044HDZ	379, 429	36084INOX	380, 424	36128INOX	393, 421
		36044INOX	379, 429	36084ZL	380, 424	36128ZL	393, 421
		36044ZL	379, 429	36085	380, 424, 432	36141	393, 425, 436
		36045	379, 429, 432	36085HDZ	380, 424	36141HDZ	393, 425
		36045HDZ	379, 429	36085INOX	380, 424	36141INOX	393, 425
		36045INOX	379, 429	36085ZL	380, 424	36141ZL	393, 425
				36086	380, 424, 432	36142	393, 425, 436
				36086HDZ	380, 424	36142HDZ	393, 425
						36142INOX	393, 425

Код	Стр.	Код	Стр.	Код	Стр.	Код	Стр.
36142ZL	393, 425	36187HDZ	395, 421	36237HDZ	394, 421	36282HDZ	403
36143	393, 425, 436	36187INOX	395, 421	36237INOX	394, 421	36282ZL	403
36143HDZ	393, 425	36187ZL	395, 421	36237ZL	394, 421	36283	403, 441
36143INOX	393, 425	36188	395, 421	36238	394, 421, 437	36283HDZ	403
36143ZL	393, 425	36188HDZ	395, 421	36238HDZ	394, 421	36283ZL	403
36144	393, 425, 436	36188INOX	395, 421	36238INOX	394, 421	36284	403, 441
36144HDZ	393, 425	36188ZL	395, 421	36238ZL	394, 421	36284HDZ	403
36144INOX	393, 425	36201	395, 425, 437	36239	394, 421, 437	36284ZL	403
36144ZL	393, 425	36201HDZ	395, 425	36239HDZ	394, 421	36285	403, 441
36145	393, 425, 436	36201ZL	395, 425	36239INOX	394, 421	36285HDZ	403
36145HDZ	393, 425	36202	395, 425, 437	36239ZL	394, 421	36285ZL	403
36145INOX	393, 425	36202HDZ	395, 425	36240	394, 421, 437	36286	403, 441
36145ZL	393, 425	36202INOX	395, 425	36240HDZ	394, 421	36286HDZ	403
36146	393, 425, 436	36202ZL	395, 425	36240INOX	394, 421	36286ZL	403
36146HDZ	393, 425	36203	395, 425, 437	36240ZL	394, 421	36287	403, 441
36146INOX	393, 425	36203HDZ	395, 425	36241	394, 421	36287HDZ	403
36146ZL	393, 425	36203ZL	395, 425	36241HDZ	394, 421	36287ZL	403
36147	393, 425, 436	36204	395, 425, 437	36241INOX	394, 421	36288	403, 441
36147HDZ	393, 425	36204HDZ	395, 425	36241ZL	394, 421	36288HDZ	403
36147INOX	393, 425	36204INOX	395, 425	36249	394, 425, 437	36288ZL	403
36147ZL	393, 425	36204ZL	395, 425	36249HDZ	394, 425	36289	403, 441
36148	393, 425	36205	395, 425, 437	36249ZL	394, 425	36289HDZ	403
36148HDZ	393, 425	36205HDZ	395, 425	36250	394, 425, 437	36289ZL	403
36148ZL	393, 425	36205INOX	395, 425	36250HDZ	394, 425	36290	403, 441
36161	393, 429, 436	36205ZL	395, 425	36250INOX	394, 425	36290HDZ	403
36161HDZ	393, 429	36206	395, 425, 437	36250ZL	394, 425	36290ZL	403
36161INOX	393, 429	36206HDZ	395, 425	36251	394, 425, 437	36291	403, 441
36161ZL	393, 429	36206INOX	395, 425	36251HDZ	394, 425	36291HDZ	403
36162	393, 429, 436	36206ZL	395, 425	36251ZL	394, 425	36291ZL	403
36162HDZ	393, 429	36207	395, 425, 437	36252	394, 425, 437	36292	85, 88, 93, 403, 441
36162INOX	393, 429	36207HDZ	395, 425	36252HDZ	394, 425	36292HDZ	403
36162ZL	393, 429	36207INOX	395, 425	36252INOX	394, 425	36292ZL	403
36163	393, 429, 436	36207ZL	395, 425	36252ZL	394, 425	36293	403
36163HDZ	393, 429	36208	395, 425	36253	394, 425, 437	36293HDZ	403
36163INOX	393, 429	36208HDZ	395, 425	36253HDZ	394, 425	36293ZL	403
36163ZL	393, 429	36208ZL	395, 425	36253INOX	394, 425	36294	403
36164	393, 429, 436	36221	395, 429, 437	36253ZL	394, 425	36294HDZ	403
36164HDZ	393, 429	36221HDZ	395, 429	36254	394, 425, 437	36294ZL	403
36164INOX	393, 429	36221INOX	395, 429	36254HDZ	394, 425	36295	403
36164ZL	393, 429	36221ZL	395, 429	36254INOX	394, 425	36295HDZ	403
36165	393, 429, 436	36222	395, 429, 437	36254ZL	394, 425	36295ZL	403
36165HDZ	393, 429	36222HDZ	395, 429	36255	394, 425, 437	36296	403
36165INOX	393, 429	36222INOX	395, 429	36255HDZ	394, 425	36296HDZ	403
36165ZL	393, 429	36222ZL	395, 429	36255INOX	394, 425	36296ZL	403
36166	393, 429, 436	36223	395, 429, 437	36255ZL	394, 425	36299	403, 441
36166HDZ	393, 429	36223HDZ	395, 429	36256	394, 425	36299HDZ	403
36166INOX	393, 429	36223INOX	395, 429	36256HDZ	394, 425	36299ZL	403
36166ZL	393, 429	36223ZL	395, 429	36256ZL	394, 425	36301	407, 443
36167	393, 429	36224	395, 429, 437	36263	394, 429, 437	36301HDZ	407
36167HDZ	393, 429	36224HDZ	395, 429	36263HDZ	394, 429	36301ZL	407
36167INOX	393, 429	36224INOX	395, 429	36263INOX	394, 429	36305	405, 442
36167ZL	393, 429	36224ZL	395, 429	36263ZL	394, 429	36305HDZ	405
36180	395, 421, 437	36225	395, 429, 437	36264	394, 429, 437	36305ZL	405
36180HDZ	395, 421	36225HDZ	395, 429	36264HDZ	394, 429	36307	405, 442
36180INOX	395, 421	36225INOX	395, 429	36264INOX	394, 429	36307HDZ	405
36180ZL	395, 421	36225ZL	395, 429	36264ZL	394, 429	36307ZL	405
36182	395, 421, 437	36226	395, 429, 437	36265	394, 429, 437	36308	403, 441
36182HDZ	395, 421	36226HDZ	395, 429	36265HDZ	394, 429	36308HDZ	403
36182INOX	395, 421	36226INOX	395, 429	36265INOX	394, 429	36308ZL	403
36182ZL	395, 421	36226ZL	395, 429	36265ZL	394, 429	36309	403, 441
36183	395, 421, 437	36227	395, 429	36266	394, 429, 437	36309HDZ	403
36183HDZ	395, 421	36227HDZ	395, 429	36266HDZ	394, 429	36309ZL	403
36183INOX	395, 421	36227INOX	395, 429	36266ZL	394, 429	36310	403, 441
36183ZL	395, 421	36227ZL	395, 429	36267	394, 429, 437	36310HDZ	403
36184	395, 421, 437	36233	394, 421, 437	36267HDZ	394, 429	36310ZL	403
36184HDZ	395, 421	36233HDZ	394, 421	36267INOX	394, 429	36311	403, 441
36184INOX	395, 421	36233INOX	394, 421	36267ZL	394, 429	36311HDZ	403
36184ZL	395, 421	36233ZL	394, 421	36268	394, 429, 437	36311ZL	403
36185	395, 421, 437	36235	394, 421, 437	36268HDZ	394, 429	36312	403, 441
36185HDZ	395, 421	36235HDZ	394, 421	36268ZL	394, 429	36312HDZ	403
36185INOX	395, 421	36235INOX	394, 421	36269	394, 429	36312ZL	403
36185ZL	395, 421	36235ZL	394, 421	36269HDZ	394, 429	36313	403, 441
36186	395, 421, 437	36236	394, 421, 437	36269ZL	394, 429	36313HDZ	403
36186HDZ	395, 421	36236HDZ	394, 421	36281	403, 441	36313ZL	403
36186INOX	395, 421	36236INOX	394, 421	36281HDZ	403	36314	403, 441
36186ZL	395, 421	36236ZL	394, 421	36281ZL	403	36314HDZ	403
36187	395, 421, 437	36237	394, 421, 437	36282	403, 441		

Код	Стр.	Код	Стр.	Код	Стр.	Код	Стр.
36314ZL	403	36340	407, 443	36365ZL	405	36414HDZ	407
36315	403, 441	36340HDZ	407	36366	405, 442	36414ZL	407
36315HDZ	403	36340ZL	407	36366HDZ	405	36415	407
36315ZL	403	36341	407, 443	36366ZL	405	36415HDZ	407
36316	403, 441	36341HDZ	407	36367	405, 442	36415ZL	407
36316HDZ	403	36341ZL	407	36367HDZ	405	36416	407
36316ZL	403	36342	407, 443	36367ZL	405	36416HDZ	407
36317	403, 441	36342HDZ	407	36368	405, 442	36416ZL	407
36317HDZ	403	36342ZL	407	36368HDZ	405	36420	403
36317ZL	403	36343	407, 443	36368ZL	405	36420HDZ	403
36318	403, 441	36343HDZ	407	36369	405, 442	36420ZL	403
36318HDZ	403	36343ZL	407	36369HDZ	405	36421	403
36318ZL	403	36344	407, 443	36369ZL	405	36421HDZ	403
36319	403, 441	36344HDZ	407	36370	405, 442	36421ZL	403
36319HDZ	403	36344ZL	407	36370HDZ	405	36422	403
36319ZL	403	36345	407, 443	36370ZL	405	36422HDZ	403
36320	403, 441	36345HDZ	407	36371	405, 442	36422ZL	403
36320HDZ	403	36345ZL	407	36371HDZ	405	36431	403
36320ZL	403	36346	407, 443	36371ZL	405	36431HDZ	403
36321	403, 441	36346HDZ	407	36372	405, 442	36431ZL	403
36321HDZ	403	36346ZL	407	36372HDZ	405	36432	403
36321ZL	403	36347	407, 443	36372ZL	405	36432HDZ	403
36322	403, 441	36347HDZ	407	36373	405, 442	36432ZL	403
36322HDZ	403	36347ZL	407	36373HDZ	405	36433	403
36322ZL	403	36348	407, 443	36373ZL	405	36433HDZ	403
36323	403, 441	36348HDZ	407	36374	405, 442	36433ZL	403
36323HDZ	403	36348ZL	407	36374HDZ	405	36443	407
36323ZL	403	36349	407, 443	36374ZL	405	36443HDZ	407
36324	403, 441	36349HDZ	407	36375	405, 442	36443ZL	407
36324HDZ	403	36349ZL	407	36375HDZ	405	36444	407
36324ZL	403	36350	407, 443	36375ZL	405	36444HDZ	407
36325	403, 441	36350HDZ	407	36376	405, 442	36444ZL	407
36325HDZ	403	36350ZL	407	36376HDZ	405	36445	407
36325ZL	403	36351	407, 443	36376ZL	405	36445HDZ	407
36326	403, 441	36351HDZ	407	36377	407	36445ZL	407
36326HDZ	403	36351ZL	407	36377HDZ	407	36454	407
36326ZL	403	36352	407, 443	36377ZL	407	36454HDZ	407
36327	403, 441	36352HDZ	407	36401	407, 443	36454ZL	407
36327HDZ	403	36352ZL	407	36401HDZ	407	36455	407
36327ZL	403	36353	407, 443	36401ZL	407	36455HDZ	407
36328	403, 441	36353HDZ	407	36402	407, 443	36455ZL	407
36328HDZ	403	36353ZL	407	36402HDZ	407	36456	407
36328ZL	403	36354	405, 442	36402ZL	407	36456HDZ	407
36329	403, 441	36354HDZ	405	36403	407, 443	36456ZL	407
36329HDZ	403	36354ZL	405	36403HDZ	407	36460	478, 487
36329ZL	403	36355	405, 442	36403ZL	407	36460HDZ	478, 487
36330	403, 441	36355HDZ	405	36404	407, 443	36460INOX	478, 487
36330HDZ	403	36355ZL	405	36404HDZ	407	36460ZL	478, 487
36330ZL	403	36356	405, 442	36404ZL	407	36466	405
36331	407, 443	36356HDZ	405	36405	407, 443	36466HDZ	405
36331HDZ	407	36356ZL	405	36405HDZ	407	36466ZL	405
36331ZL	407	36357	405, 442	36405ZL	407	36467	405
36332	407, 443	36357HDZ	405	36406	407, 443	36467HDZ	405
36332HDZ	407	36357ZL	405	36406HDZ	407	36467ZL	405
36332ZL	407	36358	405, 442	36406ZL	407	36468	405
36333	407, 443	36358HDZ	405	36407	407, 443	36468HDZ	405
36333HDZ	407	36358ZL	405	36407HDZ	407	36468ZL	405
36333ZL	407	36359	405, 442	36407ZL	407	36470	411
36334	407, 443	36359HDZ	405	36408	407, 443	36470HDZ	411
36334HDZ	407	36359ZL	405	36408HDZ	407	36470INOX	411
36334ZL	407	36360	405, 442	36408ZL	407	36470ZL	411
36335	407, 443	36360HDZ	405	36409	407, 443	36477	405
36335HDZ	407	36360ZL	405	36409HDZ	407	36477HDZ	405
36335ZL	407	36361	405, 442	36409ZL	407	36477ZL	405
36336	407, 443	36361HDZ	405	36410	407, 443	36478	405
36336HDZ	407	36361ZL	405	36410HDZ	407	36478HDZ	405
36336ZL	407	36362	405, 442	36410ZL	407	36478ZL	405
36337	407, 443	36362HDZ	405	36411	407, 443	36479	405
36337HDZ	407	36362ZL	405	36411HDZ	407	36479HDZ	405
36337ZL	407	36363	405, 442	36411ZL	407	36479ZL	405
36338	407, 443	36363HDZ	405	36412	407, 443	36480	411, 419, 478, 487
36338HDZ	407	36363ZL	405	36412HDZ	407	36480HDZ	411, 419, 478, 487
36338ZL	407	36364	405, 442	36412ZL	407	36480INOX	411, 419, 478, 487
36339	407, 443	36364HDZ	405	36413	407, 443	36480INOX	411, 419, 478, 487
36339HDZ	407	36364ZL	405	36413HDZ	407	36480ZL	411, 419, 478, 487
36339ZL	407	36365	405, 442	36413ZL	407		
		36365HDZ	405	36414	407		

Код	Стр.	Код	Стр.	Код	Стр.	Код	Стр.
36490	411	36550	414, 419	36667INOX	381, 421	36724HDZ	382, 421
36490HDZ	411	36550HDZL	414, 419	36667ZL	381, 421	36724INOX	382, 421
36490INOX	411	36551	414, 419	36668	381, 421	36724ZL	382, 421
36490ZL	411	36551HDZL	414, 419	36668HDZ	381, 421	36725	382, 421, 433
36500	411, 419, 478, 487	36552	414, 419	36668INOX	381, 421	36725HDZ	382, 421
36500HDZ	411, 419, 478, 487	36552HDZL	414, 419	36668ZL	381, 421	36725INOX	382, 421
36500INOX	411, 419, 478, 487	36553	414, 419	36681	381, 425, 433	36725ZL	382, 421
36500ZL	411, 419, 478, 487	36553HDZL	414, 419	36681HDZ	381, 425	36726	382, 421, 433
36510	411, 419	36554	414, 419	36681INOX	381, 425	36726HDZ	382, 421
36510HDZ	411, 419	36554HDZL	414, 419	36681ZL	381, 425	36726INOX	382, 421
36510INOX	411, 419	36554INOX	414, 419	36682	381, 425, 433	36726ZL	382, 421
36510ZL	411, 419	36555	414, 419	36682HDZ	381, 425	36727	382, 421, 433
36521	405, 442	36555HDZL	414, 419	36682INOX	381, 425	36727HDZ	382, 421
36521HDZ	405	36556	414, 419	36682ZL	381, 425	36727INOX	382, 421
36521ZL	405	36556HDZL	414, 419	36683	381, 425, 433	36727ZL	382, 421
36522	405, 442	36557	414, 419	36683HDZ	381, 425	36728	382, 421
36522HDZ	405	36557HDZL	414, 419	36683ZL	381, 425	36728HDZ	382, 421
36522ZL	405	36558	414, 419	36684	381, 425, 433	36728INOX	382, 421
36523	405, 442	36558HDZL	414, 419	36684HDZ	381, 425	36728ZL	382, 421
36523HDZ	405	36559	414, 419	36684INOX	381, 425	36741	382, 425, 433
36523ZL	405	36559HDZL	414, 419	36684ZL	381, 425	36741HDZ	382, 425
36524	405, 442	36562	400, 439	36685	381, 425, 433	36741INOX	382, 425
36524HDZ	405	36562HDZ	400	36685HDZ	381, 425	36741ZL	382, 425
36524ZL	405	36562ZL	400	36685INOX	381, 425	36742	382, 425, 433
36525	405, 442	36563	400, 439	36685ZL	381, 425	36742HDZ	382, 425
36525HDZ	405	36563HDZ	400	36686	381, 425, 433	36742INOX	382, 425
36525ZL	405	36563ZL	400	36686HDZ	381, 425	36742ZL	382, 425
36526	405, 442	36566	400, 439	36686INOX	381, 425	36743	382, 425, 433
36526HDZ	405	36566HDZ	400	36686ZL	381, 425	36743HDZ	382, 425
36526ZL	405	36566ZL	400	36687	381, 425, 433	36743ZL	382, 425
36527	405, 442	36567	400, 439	36687HDZ	381, 425	36744	382, 425, 433
36527HDZ	405	36567HDZ	400	36687INOX	381, 425	36744HDZ	382, 425
36527ZL	405	36567ZL	400	36687ZL	381, 425	36744INOX	382, 425
36528	405, 442	36570	400, 439	36688	381, 425	36744ZL	382, 425
36528HDZ	405	36570HDZ	400	36688HDZ	381, 425	36745	382, 425, 433
36528ZL	405	36570ZL	400	36688ZL	381, 425	36745HDZ	382, 425
36529	405, 442	36571	400, 439	36701	381, 429, 433	36745INOX	382, 425
36529HDZ	405	36571HDZ	400	36701HDZ	381, 429	36745ZL	382, 425
36529ZL	405	36571ZL	400	36701INOX	381, 429	36746	382, 425, 433
36530	405, 442	36572	400, 439	36701ZL	381, 429	36746HDZ	382, 425
36530HDZ	405	36572HDZ	400	36702	381, 429, 433	36746INOX	382, 425
36530ZL	405	36572ZL	400	36702HDZ	381, 429	36746ZL	382, 425
36531	405, 442	36608	405	36702INOX	381, 429	36747	382, 425, 433
36531HDZ	405	36608HDZ	405	36702ZL	381, 429	36747HDZ	382, 425
36531ZL	405	36608ZL	405	36703	381, 429, 433	36747INOX	382, 425
36532	405, 442	36609	405	36703HDZ	381, 429	36747ZL	382, 425
36532HDZ	405	36609HDZ	405	36703INOX	381, 429	36748	382, 425
36532ZL	405	36609ZL	405	36703ZL	381, 429	36748HDZ	382, 425
36533	405	36610	405	36704	381, 429, 433	36748ZL	382, 425
36533HDZ	405	36610HDZ	405	36704HDZ	381, 429	36761	382, 429, 433
36533ZL	405	36610ZL	405	36704INOX	381, 429	36761HDZ	382, 429
36542	414, 419	36660	381, 421, 433	36704ZL	381, 429	36761INOX	382, 429
36542HDZL	414, 419	36660HDZ	381, 421	36705	381, 429, 433	36761ZL	382, 429
36542INOX	414, 419	36660INOX	381, 421	36705HDZ	381, 429	36762	382, 429, 433
36543	414, 419	36660ZL	381, 421	36705HDZ	381, 429	36762HDZ	382, 429
36543HDZL	414, 419	36662	381, 421, 433	36705INOX	381, 429	36762INOX	382, 429
36544	414, 419	36662HDZ	381, 421	36705ZL	381, 429	36762ZL	382, 429
36544HDZL	414, 419	36662INOX	381, 421	36706	381, 429, 433	36763	382, 429, 433
36544INOX	414, 419	36662ZL	381, 421	36706HDZ	381, 429	36763HDZ	382, 429
36545	414, 419	36663	381, 421, 433	36706INOX	381, 429	36763INOX	382, 429
36545HDZL	414, 419	36663HDZ	381, 421	36706ZL	381, 429	36763ZL	382, 429
36545INOX	414, 419	36663INOX	381, 421	36707	381, 429	36764	382, 429, 433
36546	414, 419	36663ZL	381, 421	36707HDZ	381, 429	36764HDZ	382, 429
36546HDZL	414, 419	36664	381, 421, 433	36707INOX	381, 429	36764INOX	382, 429
36546INOX	414, 419	36664HDZ	381, 421	36707ZL	381, 429	36764ZL	382, 429
36547	414, 419	36664INOX	381, 421	36720	382, 421, 433	36765	382, 429, 433
36547HDZL	414, 419	36664ZL	381, 421	36720HDZ	382, 421	36765HDZ	382, 429
36548	414, 419	36665	381, 421, 433	36720INOX	382, 421	36765INOX	382, 429
36548HDZL	414, 419	36665HDZ	381, 421	36720ZL	382, 421	36765ZL	382, 429
36548INOX	414, 419	36665INOX	381, 421	36722	382, 421, 433	36766	382, 429, 433
36549	414, 419	36665HDZ	381, 421	36722HDZ	382, 421	36766HDZ	382, 429
36549HDZL	414, 419	36665INOX	381, 421	36722INOX	382, 421	36766INOX	382, 429
36549INOX	414, 419	36665ZL	381, 421	36722ZL	382, 421	36766ZL	382, 429
		36666	381, 421, 433	36723	382, 421, 433	36767	382, 429
		36666HDZ	381, 421	36723HDZ	382, 421	36767HDZ	382, 429
		36666INOX	381, 421	36723INOX	382, 421	36767INOX	382, 429
		36666ZL	381, 421	36723ZL	382, 421	36767ZL	382, 429
		36667	381, 421, 433	36724	382, 421, 433		
		36667HDZ	381, 421				

Код	Стр.	Код	Стр.	Код	Стр.	Код	Стр.
36780	383, 421, 434	36824ZL	383, 429	36881HDZ	384, 429	37013HDZ	389, 430
36780HDZ	383, 421	36825	383, 429, 434	36881INOX	384, 429	37013ZL	389, 430
36780INOX	383, 421	36825HDZ	383, 429	36881ZL	384, 429	37014	389, 430
36780ZL	383, 421	36825INOX	383, 429	36882	384, 429, 434	37014HDZ	389, 430
36782	383, 421, 434	36825ZL	383, 429	36882HDZ	384, 429	37014INOX	389, 430
36782HDZ	383, 421	36826	383, 429, 434	36882INOX	384, 429	37014ZL	389, 430
36782INOX	383, 421	36826HDZ	383, 429	36882ZL	384, 429	37015	389, 430, 574
36782ZL	383, 421	36826INOX	383, 429	36883	384, 429, 434	37015HDZ	389, 430
36783	383, 421, 434	36826ZL	383, 429	36883HDZ	384, 429	37015INOX	389, 430
36783HDZ	383, 421	36827	383, 429	36883INOX	384, 429	37015ZL	389, 430
36783INOX	383, 421	36827HDZ	383, 429	36883ZL	384, 429	37016	389, 430
36783ZL	383, 421	36827INOX	383, 429	36884	384, 429, 434	37016HDZ	389, 430
36784	383, 421, 434	36827ZL	383, 429	36884HDZ	384, 429	37016INOX	389, 430
36784HDZ	383, 421	36840	384, 421, 434	36884INOX	384, 429	37016ZL	389, 430
36784INOX	383, 421	36840HDZ	384, 421	36884ZL	384, 429	37017	389, 430
36784ZL	383, 421	36840INOX	384, 421	36885	384, 429, 434	37017HDZ	389, 430
36785	383, 421, 434	36840ZL	384, 421	36885HDZ	384, 429	37017ZL	389, 430
36785HDZ	383, 421	36842	384, 421, 434	36885INOX	384, 429	37018	389, 430
36785INOX	383, 421	36842HDZ	384, 421	36885ZL	384, 429	37018HDZ	389, 430
36785ZL	383, 421	36842INOX	384, 421	36886	384, 429, 434	37018ZL	389, 430
36786	383, 421, 434	36842ZL	384, 421	36886HDZ	384, 429	37021	390, 426, 435
36786HDZ	383, 421	36843	384, 421, 434	36886INOX	384, 429	37021HDZ	390, 426
36786INOX	383, 421	36843HDZ	384, 421	36886ZL	384, 429	37021ZL	390, 426
36786ZL	383, 421	36843INOX	384, 421	36887	384, 429	37022	390, 426, 435
36787	383, 421, 434	36843ZL	384, 421	36887HDZ	384, 429	37022HDZ	390, 426
36787HDZ	383, 421	36844	384, 421, 434	36887INOX	384, 429	37022INOX	390, 426
36787INOX	383, 421	36844HDZ	384, 421	36887ZL	384, 429	37022ZL	390, 426
36787ZL	383, 421	36844INOX	384, 421	36900	412, 419	37023	390, 426, 435
36788	383, 421	36844ZL	384, 421	36900HDZL	412, 419	37023HDZ	390, 426
36788HDZ	383, 421	36845	384, 421, 434	36900INOX	412, 419	37023ZL	390, 426
36788INOX	383, 421	36845HDZ	384, 421	36910	412, 419	37024	390, 426, 435
36788ZL	383, 421	36845INOX	384, 421	36910HDZL	412, 419	37024HDZ	390, 426
36801	383, 425, 434	36845ZL	384, 421	36910INOX	412, 419	37024INOX	390, 426
36801HDZ	383, 425	36846	384, 421, 434	36920	412, 419	37024ZL	390, 426
36801INOX	383, 425	36846HDZ	384, 421	36920HDZL	412, 419	37025	390, 426, 435
36801ZL	383, 425	36846INOX	384, 421	36920INOX	412, 419	37025HDZ	390, 426
36802	383, 425, 434	36846ZL	384, 421	36940	412, 419	37025INOX	390, 426
36802HDZ	383, 425	36847	384, 421, 434	36940HDZL	412, 419	37025ZL	390, 426
36802INOX	383, 425	36847HDZ	384, 421	36940INOX	412, 419	37026	390, 426, 435
36802ZL	383, 425	36847INOX	384, 421	37001	389, 426, 435	37026HDZ	390, 426
36803	383, 425, 434	36847ZL	384, 421	37001HDZ	389, 426	37026INOX	390, 426
36803HDZ	383, 425	36848	384, 421	37001INOX	389, 426	37026ZL	390, 426
36803ZL	383, 425	36848HDZ	384, 421	37001ZL	389, 426	37027	390, 426, 435
36804	383, 425, 434	36848INOX	384, 421	37002	389, 426, 435	37027HDZ	390, 426
36804HDZ	383, 425	36848ZL	384, 421	37002HDZ	389, 426	37027INOX	390, 426
36804INOX	383, 425	36861	384, 425, 434	37002INOX	389, 426	37027ZL	390, 426
36804ZL	383, 425	36861HDZ	384, 425	37002ZL	389, 426	37028	390, 426
36805	383, 425, 434	36861INOX	384, 425	37003	389, 426, 435	37028HDZ	390, 426
36805HDZ	383, 425	36861ZL	384, 425	37003HDZ	389, 426	37028ZL	390, 426
36805INOX	383, 425	36862	384, 425, 434	37003ZL	389, 426	37039013	418
36805ZL	383, 425	36862HDZ	384, 425	37004	389, 426, 435, 567	37039015	418
36806	383, 425, 434	36862INOX	384, 425	37004HDZ	389, 426	3703911	418
36806HDZ	383, 425	36862ZL	384, 425	37004INOX	389, 426	3703912	418
36806INOX	383, 425	36863	384, 425, 434	37004ZL	389, 426	3703913	418
36806ZL	383, 425	36863HDZ	384, 425	37005	389, 426, 435, 567	3703914	418
36807	383, 425, 434	36863ZL	384, 425	37005HDZ	389, 426	3703915	418
36807HDZ	383, 425	36864	384, 425, 434	37005INOX	389, 426	3703916	418
36807INOX	383, 425	36864HDZ	384, 425	37005ZL	389, 426	3703917	418
36807ZL	383, 425	36864INOX	384, 425	37006	389, 426, 435, 567	3703918	418
36808	383	36864ZL	384, 425	37006HDZ	389, 426	3703919	418
36808HDZ	383	36865	384, 425, 434	37006INOX	389, 426	3703920	418
36808ZL	383	36865HDZ	384, 425	37006ZL	389, 426	3703921	418
36821	383, 429, 434	36865INOX	384, 425	37007	389, 426, 435	3703922	418
36821HDZ	383, 429	36865ZL	384, 425	37007HDZ	389, 426	3703923	418
36821INOX	383, 429	36866	384, 425, 434	37007INOX	389, 426	3703924	418
36821ZL	383, 429	36866HDZ	384, 425	37007ZL	389, 426	3703937	418
36822	383, 429, 434	36866INOX	384, 425	37008	389, 426, 574	37039	413, 418
36822HDZ	383, 429	36866ZL	384, 425	37008HDZ	389, 426	37039HDZ	413
36822INOX	383, 429	36867	384, 425, 434	37008ZL	389, 426	37040	418, 577
36822ZL	383, 429	36867HDZ	384, 425	37012	389, 430	37041	391, 426, 435
36823	383, 429, 434	36867INOX	384, 425	37012HDZ	389, 430	37041HDZ	391, 426
36823HDZ	383, 429	36867ZL	384, 425	37012INOX	389, 430	37041ZL	391, 426
36823INOX	383, 429	36868	384, 425	37012ZL	389, 430	37042	391, 426, 435
36823ZL	383, 429	36868HDZ	384, 425	37013	389, 430	37042HDZ	391, 426
36824	383, 429, 434	36868INOX	384, 425			37042INOX	391, 426
36824HDZ	383, 429	36868ZL	384, 425			37042ZL	391, 426
36824INOX	383, 429	36881	384, 429, 434			37043	391, 426, 435

Код	Стр.	Код	Стр.	Код	Стр.	Код	Стр.
37043HDZ	391, 426	37103ZL	396, 427	37145	391, 431	37204	402, 427, 440
37043ZL	391, 426	37104	396, 427, 438	37145HDZ	391, 431	37204HDZ	402, 427
37044	391, 426, 435	37104HDZ	396, 427	37145ZL	391, 431	37204INOX	402, 427
37044HDZ	391, 426	37104INOX	396, 427	37146	391, 431	37204ZL	402, 427
37044INOX	391, 426	37104ZL	396, 427	37146HDZ	391, 431	37205	402, 427, 440
37044ZL	391, 426	37105	396, 427, 438	37146ZL	391, 431	37205HDZ	402, 427
37045	391, 426, 435, 574	37105HDZ	396, 427	37147	391, 431	37205INOX	402, 427
37045HDZ	391, 426	37105INOX	396, 427	37147HDZ	391, 431	37205ZL	402, 427
37045INOX	391, 426	37105ZL	396, 427	37147ZL	391, 431	37206	402, 427, 440
37045ZL	391, 426	37106	396, 427, 438	37148	391, 431	37206HDZ	402, 427
37046	391	37106HDZ	396, 427	37148HDZ	391, 431	37206INOX	402, 427
37046HDZ	391	37106INOX	396, 427	37148ZL	391, 431	37206ZL	402, 427
37046ZL	391	37106ZL	396, 427	37161	397, 427, 438	37207	402, 427, 440
37047	391	37107	396, 427, 438	37161HDZ	397, 427	37207HDZ	402, 427
37047HDZ	391	37107HDZ	396, 427	37161ZL	397, 427	37207INOX	402, 427
37047ZL	391	37107INOX	396, 427	37162	397, 427, 438	37207ZL	402, 427
37048	391	37107ZL	396, 427	37162HDZ	397, 427	37221	401, 427, 440
37048HDZ	391	37108	396, 427	37162INOX	397, 427	37221HDZ	401, 427
37061	392, 427, 435	37108HDZ	396, 427	37162ZL	397, 427	37221ZL	401, 427
37061HDZ	392, 427	37108ZL	396, 427	37163	397, 427, 438	37222	401, 427, 440
37061ZL	392, 427	37112	396, 431	37163HDZ	397, 427	37222HDZ	401, 427
37062	392, 427, 435	37112HDZ	396, 431	37163ZL	397, 427	37222INOX	401, 427
37062HDZ	392, 427	37112INOX	396, 431	37164	397, 427, 438	37222ZL	401, 427
37062INOX	392, 427	37112ZL	396, 431	37164HDZ	397, 427	37223	401, 427, 440
37062ZL	392, 427	37113	396, 431	37164INOX	397, 427	37223HDZ	401, 427
37063	392, 427, 435	37113HDZ	396, 431	37164ZL	397, 427	37223ZL	401, 427
37063HDZ	392, 427	37113ZL	396, 431	37165	397, 427, 438	37224	401, 427, 440
37063ZL	392, 427	37114	396, 431	37165HDZ	397, 427	37224HDZ	401, 427
37064	392, 427, 435	37114HDZ	396, 431	37165INOX	397, 427	37224INOX	401, 427
37064HDZ	392, 427	37114ZL	396, 431	37165ZL	397, 427	37224ZL	401, 427
37064INOX	392, 427	37115	396, 431	37166	397, 427, 438	37225	401, 427, 440
37064ZL	392, 427	37115HDZ	396, 431	37166HDZ	397, 427	37225HDZ	401, 427
37065	392, 427, 435	37115ZL	396, 431	37166INOX	397, 427	37225INOX	401, 427
37065HDZ	392, 427	37116	396, 431	37166ZL	397, 427	37225ZL	401, 427
37065INOX	392, 427	37116HDZ	396, 431	37167	397, 427, 438	37226	401, 427, 440
37065ZL	392, 427	37116INOX	396, 431	37167HDZ	397, 427	37226HDZ	401, 427
37066	392	37116ZL	396, 431	37167INOX	397, 427	37226INOX	401, 427
37066HDZ	392	37117	396, 431	37167ZL	397, 427	37226ZL	401, 427
37066ZL	392	37117HDZ	396, 431	37168	397, 427	37227	401, 427, 440
37067	392	37117ZL	396, 431	37168HDZ	397, 427	37227HDZ	401, 427
37067HDZ	392	37118	396, 431	37168ZL	397, 427	37227INOX	401, 427
37067ZL	392	37118HDZ	396, 431	37172	397, 431	37227ZL	401, 427
37068	392	37118ZL	396, 431	37172HDZ	397, 431	37228	401, 427
37072	392, 431	37122	390, 430, 784	37172ZL	397, 431	37232	401, 427, 440
37072HDZ	392, 431	37122HDZ	390, 430	37173	397, 431	37232HDZ	401, 427
37072INOX	392, 431	37122INOX	390, 430	37173HDZ	397, 431	37232INOX	401, 427
37072ZL	392, 431	37122ZL	390, 430	37173ZL	397, 431	37232ZL	401, 427
37073	392, 431	37123	390, 430	37174	397, 431	37233	401, 427, 440
37073HDZ	392, 431	37123HDZ	390, 430	37174HDZ	397, 431	37233HDZ	401, 427
37073ZL	392, 431	37123ZL	390, 430	37174INOX	397, 431	37233ZL	401, 427
37074	392, 431	37124	390, 430	37174ZL	397, 431	37234	401, 427, 440
37074HDZ	392, 431	37124HDZ	390, 430	37175	397, 431	37234HDZ	401, 427
37074INOX	392, 431	37124INOX	390, 430	37175HDZ	397, 431	37234INOX	401, 427
37074ZL	392, 431	37124ZL	390, 430	37175INOX	397, 431	37234ZL	401, 427
37075	392, 431	37125	390, 430	37175ZL	397, 431	37235	401, 427, 440
37075HDZ	392, 431	37125HDZ	390, 430	37176	397, 431	37235HDZ	401, 427
37075ZL	392, 431	37125ZL	390, 430	37176HDZ	397, 431	37235INOX	401, 427
37076	392, 431	37126	390, 430	37176INOX	397, 431	37235ZL	401, 427
37076HDZ	392, 431	37126HDZ	390, 430	37176ZL	397, 431	37240	415
37076ZL	392, 431	37126ZL	390, 430	37177	397, 431	37240HDZ	415
37077	392, 431	37127	390, 430	37177HDZ	397, 431	37240INOX	415
37077HDZ	392, 431	37127HDZ	390, 430	37177ZL	397, 431	37242	402, 427, 440
37077ZL	392, 431	37127ZL	390, 430	37178	397, 431	37242HDZ	402, 427
37078	392, 431	37128	390, 430	37178HDZ	397, 431	37242INOX	402, 427
37099	418	37128HDZ	390, 430	37178ZL	397, 431	37242ZL	402, 427
37101	396, 427, 438, 784	37128ZL	390, 430	37201	402, 427, 440, 785	37243	402, 427, 440
37101HDZ	396, 427	37142	391, 431	37201HDZ	402, 427	37243HDZ	402, 427
37101ZL	396, 427	37142HDZ	391, 431	37201ZL	402, 427	37243INOX	402, 427
37102	396, 427, 438, 784	37142INOX	391, 431	37202	402, 427, 440, 785	37243ZL	402, 427
37102HDZ	396, 427	37142ZL	391, 431	37202HDZ	402, 427	37244	402, 427, 440
37102INOX	396, 427	37143	391, 431	37202INOX	402, 427	37244HDZ	402, 427
37102ZL	396, 427	37143HDZ	391, 431	37202ZL	402, 427	37244INOX	402, 427
37103	396, 427, 438	37143ZL	391, 431	37203	402, 427, 440	37244ZL	402, 427
37103HDZ	396, 427	37144	391, 431	37203HDZ	402, 427	37245	402, 427
		37144HDZ	391, 431	37203ZL	402, 427	37245ZL	402, 427
		37144INOX	391, 431			37252	402, 423
		37144ZL	391, 431			37252HDZ	402, 423

Код	Стр.	Код	Стр.	Код	Стр.	Код	Стр.
37252ZL	402, 423	37336ZL	401, 431	37376	385, 426, 435	37472ZL	385, 430
37253	402, 423	37337	401, 431	37376HDZ	385, 426	37473	385, 430
37253HDZ	402, 423	37337HDZ	401, 431	37376INOX	385, 426	37473HDZ	385, 430
37253ZL	402, 423	37337ZL	401, 431	37376ZL	385, 426	37473INOX	385, 430
37254	402, 423	37338	401, 431	37377	385, 426, 435	37473ZL	385, 430
37254HDZ	402, 423	37338HDZ	401, 431	37377HDZ	385, 426	37474	385, 430
37254ZL	402, 423	37342	402, 431	37377INOX	385, 426	37474HDZ	385, 430
37255	402, 423	37342HDZ	402, 431	37377ZL	385, 426	37474INOX	385, 430
37255HDZ	402, 423	37342INOX	402, 431	37378	400, 440	37474ZL	385, 430
37255ZL	402, 423	37342ZL	402, 431	37378HDZ	400	37475	385, 430
37256	402, 423	37343	402, 431	37378ZL	400	37475HDZ	385, 430
37256HDZ	402, 423	37343HDZ	402, 431	37379	400, 440	37475INOX	385, 430
37256ZL	402, 423	37343ZL	402, 431	37379HDZ	400	37475ZL	385, 430
37257	402, 423	37344	402, 431	37379ZL	400	37476	385, 430
37257HDZ	402, 423	37344HDZ	402, 431	37380	400, 440	37476HDZ	385, 430
37257ZL	402, 423	37344INOX	402, 431	37380HDZ	400	37476INOX	385, 430
37258	423	37344ZL	402, 431	37380ZL	400	37476ZL	385, 430
37261	415, 427	37345	402, 431	37381	400, 440	37477	385, 430
37261HDZL	415, 427	37345HDZ	402, 431	37381HDZ	400	37477HDZ	385, 430
37261INOX	415, 427	37345ZL	402, 431	37381ZL	400	37477ZL	385, 430
37262	415, 427	37346	402, 431	37382	400, 440	37478	385, 430
37262HDZL	415, 427	37346HDZ	402, 431	37382HDZ	400	37478HDZ	385, 430
37262INOX	415, 427	37346ZL	402, 431	37382ZL	400	37478ZL	385, 430
37263	415, 427	37347	402, 431	37383	400, 440	37501	411, 419, 432-443, 784
37263HDZL	415, 427	37347HDZ	402, 431	37383HDZ	400	37502	389, 422, 784
37263INOX	415, 427	37347ZL	402, 431	37383ZL	400	37502HDZ	389, 422
37264	415, 427, 479	37348	431	37384	400, 440	37502INOX	389, 422
37264HDZL	415, 427, 479	37348ZL	431	37384HDZ	400	37502ZL	389, 422
37264INOX	415, 427, 479	37350	412, 419	37384ZL	400	37503	389, 422
37265	415, 427, 479	37350HDZL	412, 419	37390	412, 419	37503HDZ	389, 422
37265HDZL	415, 427, 479	37350INOX	412, 419	37390HDZL	412, 419	37503ZL	389, 422
37265INOX	415, 427, 479	37351	412, 419	37390INOX	412, 419	37504	389, 422
37266	415, 427, 479	37351HDZL	412, 419	37391	412, 419	37504HDZ	389, 422
37266HDZL	415, 427, 479	37351INOX	412, 419	37391HDZL	412, 419	37504INOX	389, 422
37266INOX	415, 427, 479	37352	412, 419	37392	412, 419	37504ZL	389, 422
37267	415, 427, 479	37352HDZL	412, 419	37392HDZL	412, 419	37505	389, 422
37267HDZL	415, 427, 479	37352INOX	412, 419	37392INOX	412, 419	37505HDZ	389, 422
37267INOX	415, 427, 479	37353	412, 419	37393	412, 419	37505INOX	389, 422
37268	415	37353HDZL	412, 419	37393HDZL	412, 419	37505ZL	389, 422
37269	415, 479	37353INOX	412, 419	37393INOX	412, 419	37506	389, 422
37269HDZL	415, 479	37354	412, 419	37394	412, 419	37506HDZ	389, 422
37270	415, 479	37354HDZL	412, 419	37394HDZL	412, 419	37506ZL	389, 422
37270HDZL	479	37354INOX	412, 419	37394INOX	412, 419	37507	389, 422
37301	411, 419, 432-434, 436-437, 440-451, 784	37355	412, 419	37395	412, 419	37507HDZ	389, 422
37301HDZL	411, 419	37355HDZL	412, 419	37395HDZL	412, 419	37507ZL	389, 422
37301INOX	411, 419	37355INOX	412, 419	37395INOX	412, 419	37508	389, 422
37303	411, 419, 432-451, 570	37356	412, 419	37396	412, 419	37508HDZ	389, 422
37303HDZL	411, 419	37356HDZL	412, 419	37396HDZL	412, 419	37508ZL	389, 422
37303INOX	411, 419	37356INOX	412, 419	37396INOX	412, 419	37513	396, 423
37305	411, 419, 432-434, 436-437, 441-451, 571	37357	412, 419	37397	412, 419	37513HDZ	396, 423
37305HDZL	411, 419	37357HDZL	412, 419	37397HDZL	412, 419	37513INOX	396, 423
37305INOX	411, 419, 571	37357INOX	412, 419	37397INOX	412, 419	37513ZL	396, 423
37332	401, 431	37358	412	37398	412	37514	396, 423
37332HDZ	401, 431	37358HDZL	412	37398HDZL	412	37514HDZ	396, 423
37332INOX	401, 431	37358INOX	412	37398INOX	412	37514ZL	396, 423
37332ZL	401, 431	37370	385, 426	37410	413	37515	396, 423
37333	401, 431	37370HDZ	385, 426	37410HDZL	413	37515HDZ	396, 423
37333HDZ	401, 431	37370ZL	385, 426	37431	413	37515ZL	396, 423
37333ZL	401, 431	37371	385, 426, 435	37431HDZL	413	37516	396, 423
37334	401, 431	37371HDZ	385, 426	37432	413	37516HDZ	396, 423
37334HDZ	401, 431	37371ZL	385, 426	37432HDZL	413	37516ZL	396, 423
37334INOX	401, 431	37372	385, 426, 435	37432INOX	413	37517	396, 423
37334ZL	401, 431	37372HDZ	385, 426	37433	413	37517HDZ	396, 423
37335	401, 431	37372INOX	385, 426	37433HDZL	413	37517ZL	396, 423
37335HDZ	401, 431	37372ZL	385, 426	37434	413	37518	396, 423
37335ZL	401, 431	37373	385, 426, 435	37434HDZL	413	37518HDZ	396
37336	401, 431	37373HDZ	385, 426	37434INOX	413	37518ZL	396
37336HDZ	401, 431	37373ZL	385, 426	37435	413	37519	396, 423
37336INOX	401, 431	37374	385, 426, 435	37435HDZL	413	37519HDZ	396, 423
37337	401, 431	37374HDZ	385, 426	37435INOX	413	37519INOX	396, 423
37338	401, 431	37374ZL	385, 426	37436	413	37519ZL	396, 423
37339	401, 431	37374INOX	385, 426	37436HDZL	413	37522	401, 423
37340	401, 431	37374ZL	385, 426	37437	413	37522HDZ	401, 423
37341	401, 431	37375	385, 426, 435	37437HDZL	413	37522ZL	401, 423
37342	402, 431	37375HDZ	385, 426	37472	385, 430	37534	401, 423
37343	402, 431	37375INOX	385, 426	37472HDZ	385, 430	37534HDZ	401, 423
37344	402, 431	37375ZL	385, 426	37472INOX	385, 430		

Код	Стр.	Код	Стр.	Код	Стр.	Код	Стр.
37534ZL	401, 423	37588HDZ	397	37623	399, 439	37666HDZ	391, 423
37535	401, 423	37588ZL	397	37623HDZ	399	37666ZL	391, 423
37535HDZ	401, 423	37592	392, 423	37623ZL	399	37667	391, 423
37535ZL	401, 423	37592HDZ	392, 423	37624	399, 439	37667HDZ	391
37536	401, 423	37592ZL	392, 423	37624HDZ	399	37667ZL	391
37536HDZ	401, 423	37593	392, 423	37624ZL	399	38000	379, 421, 432
37536ZL	401, 423	37593HDZ	392, 423	37625	399, 439	38000HDZ	379, 421
37537	401, 423	37593ZL	392, 423	37625HDZ	399	38000INOX	379, 421
37537HDZ	401, 423	37594	392, 423	37625ZL	399	38000ZL	379, 421
37537ZL	401, 423	37594HDZ	392, 423	37626	399, 439	38001	379, 425, 432
37538	401, 423	37594ZL	392, 423	37626HDZ	399	38001HDZ	379, 425
37539	401, 423	37595	392, 423	37626ZL	399	38001INOX	379, 425
37539HDZ	401, 423	37595HDZ	392, 423	37627	399, 439	38001ZL	379, 425
37539INOX	401, 423	37595ZL	392, 423	37627HDZ	399	38002	379, 421, 425, 429, 432
37539ZL	401, 423	37596	392, 423	37627ZL	399	38002HDZ	379, 421, 425, 429
37557	417	37596HDZ	392, 423	37628	399, 439	38002INOX	379, 421, 425, 429
37558	417	37596ZL	392, 423	37628HDZ	399	38002ZL	379, 421, 425, 429
37559	417	37597	392, 423	37628ZL	399	38003	379, 421, 425, 429, 432
37561	413, 419	37597HDZ	392, 423	37629	399, 439	38003HDZ	379, 421, 425, 429
37561HDZL	413, 419	37597ZL	392, 423	37629HDZ	399	38003INOX	379, 421, 425, 429
37562	413, 419	37598	392, 423	37629ZL	399	38003ZL	379, 421, 425, 429
37562HDZL	413, 419	37598HDZ	392	37632	399, 439	38004	379, 421, 425, 429, 432
37562INOX	413, 419	37598ZL	392	37632HDZ	399	38004HDZ	379, 421, 425, 429
37563	413, 419	37601	398, 438	37632ZL	399	38004INOX	379, 421, 425, 429
37563HDZL	413, 419	37601HDZ	398	37633	399, 439	38004ZL	379, 421, 425, 429
37563INOX	413, 419	37601ZL	398	37633HDZ	399	38005	379, 421, 425, 429, 432
37564	413, 419	37602	398, 438	37633ZL	399	38005HDZ	379, 421, 425, 429
37564HDZL	413, 419	37602HDZ	398	37638	399, 439	38005INOX	379, 421, 425, 429
37564INOX	413, 419	37602ZL	398	37638HDZ	399	38005ZL	379, 421, 425, 429
37565	413, 419	37603	398, 438	37638ZL	399	38006	379, 421, 425, 429, 432
37565HDZL	413, 419	37603HDZ	398	37639	399, 439	38006HDZ	379, 421, 425, 429
37565INOX	413, 419	37603ZL	398	37639HDZ	399	38006INOX	379, 421, 425, 429
37572	385, 422	37604	398, 438	37639ZL	399	38006ZL	379, 421, 425, 429
37572HDZ	385, 422	37604HDZ	398	37640	399, 783, 792	38007	379, 421, 425, 429, 432
37572INOX	385, 422	37604ZL	398	37640HDZ	399	38007HDZ	379, 421, 425
37572ZL	385, 422	37605	398, 438	37640ZL	399	38007INOX	379, 421, 425, 429
37573	385, 422	37605HDZ	398	37651	390, 422	38007ZL	379, 421, 425
37573HDZ	385, 422	37605ZL	398	37651HDZ	390, 422	38008	379, 421, 425, 429
37573ZL	385, 422	37606	398, 438	37651INOX	390, 422	38008HDZ	379, 421, 425, 429
37574	385, 422	37606HDZ	398	37651ZL	390, 422	38008INOX	379, 421, 425, 429
37574HDZ	385, 422	37606ZL	398	37652	390, 422	38008ZL	379, 421, 425, 429
37574ZL	385, 422	37607	398, 438	37652HDZ	390, 422	38009	388, 426
37575	385, 422	37607HDZ	398	37652INOX	390	38009HDZL	388, 426
37575HDZ	385, 422	37607ZL	398	37652ZL	390, 422	38009INOX	388, 426
37575ZL	385, 422	37610	398, 438	37653	390, 422	38010	388, 422, 426, 430
37576	385, 422	37610HDZ	398	37653HDZ	390, 422	38010HDZL	388, 422, 426, 430
37576HDZ	385, 422	37610ZL	398	37653INOX	390, 422	38010INOX	388, 422, 426, 430
37576ZL	385, 422	37611	398, 438	37653ZL	390, 422	38011	388, 422, 426, 430
37577	385, 422	37611HDZ	398	37654	390, 422	38011HDZL	388, 422, 426, 430
37577HDZ	385, 422	37611ZL	398	37654HDZ	390, 422	38011INOX	388, 422, 426, 430
37577ZL	385, 422	37612	398, 438	37654ZL	390, 422	38012	388, 422, 426, 430
37578	385, 422	37612HDZ	398	37655	390, 422		
37578HDZ	385, 422	37612ZL	398	37655HDZ	390, 422		
37578ZL	385, 422	37614	398, 438	37655ZL	390, 422		
37582	397, 423	37614HDZ	398	37656	390, 422		
37582HDZ	397, 423	37614ZL	398	37656HDZ	390, 422		
37582INOX	397, 423	37615	398, 438	37656ZL	390, 422		
37582ZL	397, 423	37615HDZ	398	37657	390, 422		
37583	397, 423	37615ZL	398	37657HDZ	390, 422		
37583HDZ	397, 423	37616	398, 438	37657ZL	390, 422		
37583INOX	397, 423	37616HDZ	398	37661	391, 423		
37583ZL	397, 423	37616ZL	398	37661HDZ	391, 423		
37584	397, 423	37617	398, 438	37661INOX	391, 423		
37584HDZ	397, 423	37617HDZ	398	37661ZL	391, 423		
37584INOX	397, 423	37617ZL	398	37662	391, 423		
37584ZL	397, 423	37618	398, 438	37662HDZ	391, 423		
37585	397, 423	37618HDZ	398	37662ZL	391, 423		
37585HDZ	397, 423	37618ZL	398	37663	391, 423		
37585ZL	397, 423	37620	399, 439	37663HDZ	391, 423		
37586	397, 423	37620HDZ	399	37663ZL	391, 423		
37586HDZ	397, 423	37620ZL	399	37664	391, 423		
37586ZL	397, 423	37621	399, 439	37664HDZ	391, 423		
37587	397, 423	37621HDZ	399	37664ZL	391, 423		
37587HDZ	397, 423	37621ZL	399	37665	391, 423		
37587ZL	397, 423	37622	399, 439	37665HDZ	391, 423		
37588	397, 423	37622HDZ	399	37665ZL	391, 423		
		37622ZL	399	37666	391, 423		

Код	Стр.	Код	Стр.	Код	Стр.	Код	Стр.
38012HDZL	388, 422, 426, 430	38028HDZ	380, 420, 424, 428	38062HDZ	395, 421, 425, 429	38087	404, 441
38012INOX	388, 422, 426, 430	38028INOX	380, 420, 424, 428	38062INOX	395, 421, 425, 429	38087HDZ	404
38013	388, 422, 426, 430	38028ZL	380, 420, 424, 428	38062ZL	395, 421, 425, 429	38087ZL	404
38013HDZL	388, 422, 426, 430	38032	406	38063	395, 421, 425, 429, 429, 437	38088	404, 441
38013INOX	388, 422, 426, 430	38032HDZ	406	38063HDZ	395, 421, 425, 429	38088HDZ	404
38014	388, 422, 426, 430	38033	406	38063INOX	395, 421, 425, 429	38088ZL	404
38014HDZL	388, 422, 426, 430	38033HDZ	406	38063ZL	395, 421, 425, 429	38089	404, 441
38014INOX	388, 422, 426, 430	38033ZL	406	38064	395, 421, 425, 429, 429, 437	38089HDZ	404
38015	388, 422, 426, 430	38034	406	38064HDZ	395, 421, 425, 429	38089ZL	404
38015HDZL	388, 422, 426, 430	38040	393, 421, 436	38064INOX	395, 421, 425, 429	38090HDZ	404, 441
38015INOX	388, 422, 426, 430	38040HDZ	393, 421	38064ZL	395, 421, 425, 429	38090ZL	404
38016	388, 422, 426, 430	38040INOX	393, 421	38065	395, 421, 425, 429, 437	38091	404, 441
38016HDZL	388, 422, 426, 430	38040ZL	393, 421	38065HDZ	395, 421, 425, 429	38091HDZ	404
38016INOX	388, 422, 426, 430	38041	393, 425, 436	38065INOX	395, 421, 425, 429	38091ZL	404
38020	380, 420, 432	38041HDZ	393, 425	38065ZL	395, 421, 425, 429	38092	404, 441
38020HDZ	380, 420	38041INOX	393, 425	38066	395, 421, 425, 429, 437	38092HDZ	404
38020INOX	380, 420	38041ZL	393, 425	38066HDZ	395, 421, 425, 429	38092ZL	404
38020ZL	380, 420	38042	393, 421, 425, 429, 436	38066INOX	395, 421, 425, 429	38093	404
38021	380, 424, 432	38042HDZ	393, 421, 425, 429	38066ZL	395, 421, 425, 429	38093HDZ	404
38021HDZ	380, 424	38042INOX	393, 421, 425, 429	38067	395, 421, 425, 429, 437	38093ZL	404
38021ZL	380, 424	38042ZL	393, 421, 425, 429	38067HDZ	395, 421, 425, 429	38120	406, 443
38022	380, 420, 424, 428, 432	38043	393, 421, 425, 436	38067INOX	395, 421, 425, 429	38120HDZ	406
38022HDZ	380, 420, 424, 428	38043HDZ	393, 421, 425, 429	38067ZL	395, 421, 425, 429	38120ZL	406
38022INOX	380, 420, 424, 428	38043INOX	393, 421, 425, 429	38068	395, 421, 425, 429	38121	406, 443
38022ZL	380, 420, 424, 428	38043ZL	393, 421, 425, 429	38068HDZ	395, 421, 425, 429	38121HDZ	406
38023	380, 420, 424, 428, 432	38044	393, 421, 425, 436	38068INOX	395, 421, 425, 429	38121ZL	406
38023HDZ	380, 420, 424, 428	38044HDZ	393, 421, 425, 429	38068ZL	395, 421, 425, 429	38122	406, 443
38023INOX	380, 420, 424, 428	38044INOX	393, 421, 425, 429	38069	395, 421, 425, 429	38122HDZ	406
38023ZL	380, 420, 424, 428	38044ZL	393, 421, 425, 429	38070	406	38122ZL	406
38024	380, 420, 424, 428, 432	38045	393, 421, 425, 436	38071	406	38123	406, 443
38024HDZ	380, 420, 424, 428	38045HDZ	393, 421, 425, 429	38072	406	38123HDZ	406
38024INOX	380, 420, 424, 428	38045INOX	393, 421, 425, 429	38072HDZ	406	38123ZL	406
38024ZL	380, 420, 424, 428	38045ZL	393, 421, 425, 429	38072ZL	406	38124	406, 443
38025	380, 420, 424, 428, 432	38046	393, 421, 425, 436	38073	406	38124HDZ	406
38025HDZ	380, 420, 424, 428	38046HDZ	393, 421, 425, 429	38073HDZ	406	38124ZL	406
38025INOX	380, 420, 424, 428	38046INOX	393, 421, 425, 429	38073ZL	406	38125	406, 443
38025ZL	380, 420, 424, 428	38046ZL	393, 421, 425, 429	38074	406	38125HDZ	406
38026	380, 420, 424, 428, 432	38047	393, 421, 425, 436	38074HDZ	406	38125ZL	406
38026HDZ	380, 420, 424, 428	38047HDZ	393, 421, 425, 429	38074ZL	406	38126	406, 443
38026INOX	380, 420, 424, 428	38047INOX	393, 421, 425, 429	38075	404, 441	38126HDZ	406
38026ZL	380, 420, 424, 428	38047ZL	393, 421, 425, 429	38076	406	38126ZL	406
38027	380, 420, 424, 428, 432	38048	393, 421, 425, 429	38077	406	38127	406, 443
38027HDZ	380, 420, 424, 428	38048HDZ	393, 421, 425, 429	38078	406	38127HDZ	406
38027INOX	380, 420, 424, 428	38048ZL	393, 421, 425, 429	38079	404, 441	38127ZL	406
38027ZL	380, 420, 424, 428	38060	395, 421, 437	38079HDZ	404	38128	406, 443
38028	380, 420, 424, 428	38060HDZ	395, 421	38079ZL	404	38128HDZ	406
		38060INOX	395, 421	38080	404, 441	38128ZL	406
		38060ZL	395, 421	38081	404	38129	406, 443
		38061	395, 425, 437	38081HDZ	404	38129HDZ	406
		38061HDZ	395, 425	38081ZL	404	38129ZL	406
		38061ZL	395, 425	38082	404, 441	38130	406, 443
		38062	395, 421, 425, 429, 437	38082HDZ	404	38130HDZ	406
				38082ZL	404	38130ZL	406
				38083	404, 441	38131	406, 443
				38083HDZ	404	38131HDZ	406
				38083ZL	404	38131ZL	406
				38084	404, 441	38132	406, 443
				38084HDZ	404	38132HDZ	406
				38084ZL	404	38132ZL	406
				38085	404, 441	38133	406, 443
				38085HDZ	404	38133HDZ	406
				38085ZL	404	38133ZL	406
				38086	404, 441	38160	406, 442
				38086HDZ	404	38160HDZ	406
				38086ZL	404	38160ZL	406
						38161	406, 442
						38161HDZ	406
						38161ZL	406
						38162	406, 442
						38162HDZ	406
						38162ZL	406
						38163	406, 442
						38163HDZ	406
						38163ZL	406
						38164	406, 442

Код	Стр.	Код	Стр.	Код	Стр.	Код	Стр.
38164HDZ	406	38206HDZ	381, 421, 425, 429	38241HDZ	383, 425	38264ZL	384, 421, 425, 429
38164ZL	406	38206INOX	381, 421, 425, 429	38241INOX	383, 425	38265	384, 421, 425, 429, 434
38165	406, 442	38206ZL	381, 421, 425, 429	38241ZL	383, 425	38265HDZ	384, 421, 425, 429
38165HDZ	406	38207	381, 421, 425, 429, 433	38242	383, 421, 425, 429, 434	38265INOX	384, 421, 425, 429
38165ZL	406	38207HDZ	381, 421, 425	38242HDZ	383, 421, 425, 429	38265ZL	384, 421, 425, 429
38166	406, 442	38207INOX	381, 421, 425, 429	38242INOX	383, 421, 425, 429	38266	384, 421, 425, 429, 434
38166HDZ	406	38207ZL	381, 421, 425	38242ZL	383, 421, 425, 429	38266HDZ	384, 421, 425, 429
38166ZL	406	38208	381, 421, 425, 429	38243	383, 421, 425, 429, 434	38266INOX	384, 421, 425, 429
38167	406, 442	38208HDZ	381, 421, 425, 429	38243HDZ	383, 421, 425, 429	38266ZL	384, 421, 425, 429
38167HDZ	406	38208INOX	381, 421, 425, 429	38243INOX	383, 421, 425, 429	38267	384, 421, 425, 429, 434
38167ZL	406	38208ZL	381, 421, 425, 429	38243ZL	383, 421, 425, 429	38267HDZ	384, 421, 425
38168	406, 442	38220	382, 421, 433	38244	383, 421, 425, 429, 434	38267INOX	384, 421, 425, 429
38168HDZ	406	38220HDZ	382, 421	38244HDZ	383, 421, 425, 429	38267ZL	384, 421, 425
38168ZL	406	38220INOX	382, 421	38244INOX	383, 421, 425, 429	38268	384, 421
38169	406, 442	38220ZL	382, 421	38244ZL	383, 421, 425, 429	38268HDZ	384, 421
38169HDZ	406	38221	382, 425, 433	38245	383, 421, 425, 429, 434	38268INOX	384, 421
38169ZL	406	38221HDZ	382, 425	38245HDZ	383, 421, 425, 429	38268ZL	384, 421
38170	406, 442	38221INOX	382, 425	38245INOX	383, 421, 425, 429	38281	385, 389-390, 426, 435
38170HDZ	406	38221ZL	382, 425	38245ZL	383, 421, 425, 429	38281HDZ	385, 389-390, 426
38170ZL	406	38222	382, 421, 425, 429, 433	38246	383, 421, 425, 429, 434	38281INOX	385, 389-390, 426
38171	406, 442	38222HDZ	382, 421, 425, 429	38246HDZ	383, 421, 425, 429	38281ZL	385, 389-390, 426
38171HDZ	406	38222INOX	382, 421, 425, 429	38246INOX	383, 421, 425, 429	38282	389-390, 422, 426, 430, 435
38171ZL	406	38222ZL	382, 421, 425, 429	38246ZL	383, 421, 425, 429	38282HDZ	389-390, 422, 426, 430
38172	406, 442	38223	382, 421, 425, 429, 433	38247	383, 421, 425, 429, 434	38282INOX	389-390, 422, 426, 430
38172HDZ	406	38223HDZ	382, 421, 425, 429	38247HDZ	383, 421, 425, 429	38282ZL	389-390, 422, 426, 430
38172ZL	406	38223INOX	382, 421, 425, 429	38247INOX	383, 421, 425, 429	38283	389-390, 422, 426, 430, 435
38173	406, 442	38223ZL	382, 421, 425, 429	38247ZL	383, 421, 425	38283HDZ	389-390, 422, 426, 430
38173HDZ	406	38224	382, 421, 425, 429, 433	38248	383, 421, 425, 429	38283INOX	389-390, 422, 426, 430
38173ZL	406	38224HDZ	382, 421, 425, 429	38248HDZ	383, 421, 425, 429	38283ZL	389-390, 422, 426, 430
38191	404	38224INOX	382, 421, 425, 429	38248ZL	383, 421, 425, 429	38284	389-390, 422, 426, 430, 435
38191HDZ	404	38224ZL	382, 421, 425, 429	38260	384, 421, 434	38284HDZ	389-390, 422, 426, 430
38191ZL	404	38225	382, 421, 425, 429, 433	38260HDZ	384, 421	38284INOX	389-390, 422, 426, 430
38192	404	38225HDZ	382, 421, 425, 429	38260INOX	384, 421	38284ZL	389-390, 422, 426, 430
38192HDZ	404	38225INOX	382, 421, 425, 429	38260ZL	384, 421	38285	389-390, 422, 426, 430, 435
38192ZL	404	38225ZL	382, 421, 425, 429	38261	384, 425, 434	38285HDZ	389-390, 422, 426, 430
38193	404	38226	382, 421, 425, 429, 433	38261HDZ	384, 425	38285INOX	389-390, 422, 426, 430
38193HDZ	404	38226HDZ	382, 421, 425, 429	38261INOX	384, 425	38285ZL	389-390, 422, 426, 430
38193ZL	404	38226INOX	382, 421, 425, 429	38261ZL	384, 425	38286	389-390, 422, 426, 430, 435
38200	381, 421, 433	38226ZL	382, 421, 425, 429	38262	384, 421, 425, 429, 434	38286HDZ	389-390, 422, 426, 430
38200HDZ	381, 421	38227	382, 421, 425, 429, 433	38262HDZ	384, 421, 425, 429	38286INOX	389-390, 422, 426, 430
38200INOX	381, 421	38227HDZ	382, 421, 425, 429	38262INOX	384, 421, 425, 429	38286ZL	389-390, 422, 426, 430
38200ZL	381, 421	38227INOX	382, 421, 425, 429	38262ZL	384, 421, 425, 429	38287	389-390, 422, 426, 430, 435
38201	381, 425, 433	38227ZL	382, 421, 425	38263	384, 421, 425, 429, 434	38287HDZ	389-390, 422, 426, 430
38201HDZ	381, 425	38228	382, 421, 425, 429	38263HDZ	384, 421, 425, 429	38287INOX	389-390, 422, 426, 430
38201INOX	381, 425	38228HDZ	382, 421, 425, 429	38263INOX	384, 421, 425, 429	38287ZL	389-390, 422, 426, 430
38201ZL	381, 425	38228ZL	382, 421, 425, 429	38263ZL	384, 421, 425, 429	38288	389-390, 422, 426, 430
38202	381, 421, 425, 429, 433	38240	383, 421, 434	38264	384, 421, 425, 429, 434		
38202HDZ	381, 421, 425, 429	38240HDZ	383, 421	38264HDZ	384, 421, 425, 429		
38202INOX	381, 421, 425, 429	38240INOX	383, 421	38264INOX	384, 421, 425, 429		
38202ZL	381, 421, 425, 429	38240ZL	383, 421				
38203	381, 421, 425, 429, 433	38241	383, 425, 434				
38203HDZ	381, 421, 425, 429						
38203INOX	381, 421, 425, 429						
38203ZL	381, 421, 425, 429						
38204	381, 421, 425, 429, 433						
38204HDZ	381, 421, 425, 429						
38204INOX	381, 421, 425, 429						
38204ZL	381, 421, 425, 429						
38205	381, 421, 425, 429, 433						
38205HDZ	381, 421, 425, 429						
38205INOX	381, 421, 425, 429						
38205ZL	381, 421, 425, 429						
38206	381, 421, 425, 429, 433						

Код	Стр.	Код	Стр.	Код	Стр.	Код	Стр.
38288HDZ	389-390, 422, 426, 430	38322HDZ	397, 423, 431	38345HDZ	385, 422, 426, 430	38381ZL	398
38288ZL	389-390, 422, 426, 430	38322INOX	397, 423, 427, 431	38345INOX	385, 422, 426, 430	38382	398, 439
38301	396-397, 427, 438	38322ZL	397, 423, 431	38345ZL	385, 422, 426, 430	38382HDZ	398
38301HDZ	396-397, 427	38323	397, 423, 427, 431, 438	38346	385, 422, 426, 430, 435	38383	398, 439
38301ZL	396-397, 427	38323HDZ	397, 423, 427, 431	38346HDZ	385, 422, 426, 430	38383HDZ	398
38302	396, 399, 423, 427, 431, 438-439	38323INOX	397, 423, 427, 431	38346INOX	385, 422, 426, 430	38383ZL	398
38302HDZ	396, 399, 423, 431	38323ZL	397, 423, 427, 431	38346ZL	385, 422, 426, 430	38384	398, 439
38302INOX	396, 399, 423, 427, 431	38324	397, 423, 427, 431, 438	38347	385, 422, 426, 430	38384HDZ	398
38302ZL	396, 399, 423, 427, 431	38324HDZ	397, 423, 427, 431	38347HDZ	385, 422, 426, 430	38384ZL	398
38303	396, 399, 423, 427, 431, 438-439	38324INOX	397, 423, 427, 431	38347ZL	385, 422, 426, 430	38385	398
38303HDZ	396, 399, 423, 427, 431	38324ZL	397, 423, 427, 431	38361	394, 421, 437	38385HDZ	398
38303INOX	396, 399, 423, 427, 431	38325	397, 423, 427, 431, 438	38361HDZ	394, 421	38385ZL	398
38303ZL	396, 399, 423, 427, 431	38325HDZ	397, 423, 427, 431	38361INOX	394, 421	38386	398
38304	396, 399, 423, 427, 431, 438-439	38325INOX	397, 423, 427, 431	38361ZL	394, 421	38386HDZ	398
38304HDZ	396, 399, 423, 427, 431	38325ZL	397, 423, 427, 431	38362	394, 425, 437	38386ZL	398
38304INOX	396, 399, 423, 427, 431	38326	397, 423, 427, 431, 438	38362HDZ	394, 425	38387	398, 439
38304ZL	396, 399, 423, 427, 431	38326HDZ	397, 423, 427, 431	38362ZL	394, 425	38387HDZ	398
38305	396, 399, 423, 427, 431, 438-439	38326INOX	397, 423, 427, 431	38363	394, 421, 425, 429, 437	38387ZL	398
38305HDZ	396, 399, 423, 427, 431	38326ZL	397, 423, 427, 431	38363HDZ	394, 421, 425, 429	38390	398, 439
38305INOX	396, 399, 423, 427, 431	38327	397, 423, 427, 431, 438	38363INOX	394, 421, 425, 429	38390HDZ	398
38305ZL	396, 399, 423, 427, 431	38327HDZ	397, 423, 427, 431	38364	394, 421, 425, 429	38390ZL	398
38306	396, 423, 427, 431, 438	38327INOX	397, 423, 427, 431	38364HDZ	394, 421, 425, 429	38391	398, 439
38306HDZ	396, 423, 427, 431	38327ZL	397, 423, 427, 431	38364INOX	394, 421, 425, 429	38391HDZ	398
38306INOX	396, 423, 427, 431	38328	397, 423, 427, 431	38364ZL	394, 421, 425, 429	38391ZL	398
38306ZL	396, 423, 427, 431	38328HDZ	397, 423, 427, 431	38365	394, 421, 425, 429, 437	38392	398, 439
38307	396, 423, 427, 431, 438	38328ZL	397, 423, 427, 431	38365HDZ	394, 421, 425, 429	38392HDZ	398
38307HDZ	396, 423, 427, 431	38341	385, 422, 426, 430, 435	38365INOX	394, 421, 425, 429	38392ZL	398
38307INOX	396, 423, 427, 431	38341HDZ	385, 422, 426, 430	38365ZL	394, 421, 425, 429	38394	398, 439
38307ZL	396, 423, 427, 431	38341INOX	385, 422, 426, 430	38366	394, 421, 425, 429, 437	38394HDZ	398
38308	404, 441	38341ZL	385, 422, 426, 430	38366HDZ	394, 421, 425, 429	38394ZL	398
38308HDZ	404	38342	385, 422, 426, 430, 435	38366INOX	394, 421, 425, 429	38395	398, 439
38308ZL	404	38342HDZ	385, 422, 426, 430	38366ZL	394, 421, 425, 429	38395HDZ	398
38309	396, 423, 427, 431	38342INOX	385, 422, 426, 430	38367	394, 421, 425, 429, 437	38395ZL	398
38309HDZ	396, 423, 427, 431	38342ZL	385, 422, 426, 430	38367HDZ	394, 421, 425, 429	38396	398, 439
38309ZL	396, 423, 427, 431	38343	385, 422, 426, 430, 435	38367INOX	394, 421, 425, 429	38396HDZ	398
38310	406, 443	38343HDZ	385, 422, 426, 430	38367ZL	394, 421, 425, 429	38396ZL	398
38310HDZ	406	38343INOX	385, 422, 426, 430	38368	394, 421, 425, 429, 437	38397	398, 439
38310ZL	406	38343ZL	385, 422, 426, 430	38368HDZ	394, 421, 425, 429	38397HDZ	398
38313	406, 442	38344	385, 422, 426, 430, 435	38368INOX	394, 421, 425, 429	38397ZL	398
38313HDZ	406	38344HDZ	385, 422, 426, 430	38368ZL	394, 421, 425	38398	398, 439
38313ZL	406	38344INOX	385, 422, 426, 430	38369	394, 421, 425, 429	38398HDZ	398
38315	406, 442	38344ZL	385, 422, 426, 430	38369HDZ	394, 421, 425, 429	38398ZL	398
38315HDZ	406	38345	385, 422, 426, 430, 435	38369INOX	394, 421, 425, 429	38400	399, 439
38315ZL	406			38369ZL	394, 421, 425, 429	38400HDZ	399
38316	406, 443			38381	398, 439	38400ZL	399
38316HDZ	406			38381HDZ	398	38401	399, 439
38316ZL	406					38401HDZ	399
38322	397, 423, 427, 431, 438					38401ZL	399
						38402	399, 439
						38402HDZ	399
						38402ZL	399
						38403	399, 439
						38403HDZ	399
						38403ZL	399
						38404	399, 439
						38404HDZ	399
						38404ZL	399
						38405	399, 439
						38405HDZ	399
						38405ZL	399
						38407	399, 439
						38407HDZ	399
						38407ZL	399
						38408	399, 439
						38408HDZ	399
						38408ZL	399
						38412	399, 439
						38412HDZ	399
						38412ZL	399
						38413	399, 439
						38413HDZ	399
						38413ZL	399
						38414HDZ	399
						38414ZL	399
						38500INOX	377, 414, 478

Код	Стр.	Код	Стр.	Код	Стр.	Код	Стр.
38500ZL	377, 414, 478	43812PLPB	820		213, 217, 275,	4402848	196
39000	408, 510, 519,	43812PLPW	820	4400912	278, 313,	4402852	199
39000ZL	523	4400002	203, 217, 278		317, 323	4402854	199
39001	408	4400003	184, 215	4400914	213, 217, 275,	4402856	199
39001ZL	408	440000L	184-187,		278, 313,	4402858	199
39002	408		202-206,	4400916	317, 323	4402900	192, 215
39002ZL	408		215-216		213, 217, 275,	4402902	192, 215
39003	408	440000S	184-187,	4400922	278, 313,	4402904	192, 215
39003ZL	408		202-206, 215	4400932	317, 323	4402906	192, 215
39004	409	4400012	203	4400991	202, 215	4402908	192, 215
39004ZL	409	4400013	185, 215	4401002	214-215		
39005	409	4400101	204	4401003	212	4402912	213, 217, 275,
39005ZL	409	4400102	204	4402002	203, 217, 278		278, 313,
39006	409	4400103	185, 215	4402003	184, 215	4402914	213, 217, 275,
39006ZL	409	4400104	186	4402012	203		278, 313,
40904	90	4400111	205	4402013	185, 215	4402916	213, 217, 275,
40904BT	90	4400112	205, 215	4402101	204		278, 313,
40907	90	4400113	186	4402102	204		317, 323
40907BT	90	4400114	186	4402103	185, 215	4402991	212
40908	90	4400121	206	4402104	186, 215	4403852	198
40908BT	90	4400122	206	4402111	205	4403854	198
40910	90	4400123	187, 215	4402112	205, 215	4403856	198
40910BT	90	4400131	207	4402113	186	4403858	198
40912	90	4400133	187	4402114	186	4404002	203, 217
40912BT	90	4400141	207	4402121	206	4404003	184, 215
40913	90	4400151	206	4402122	206	4404012	203
40913BT	90	4400152	206	4402123	187, 215	4404013	185, 215
40914	90	4400162	210	4402131	207	4404101	204
40914BT	90	4400172	211	4402133	187	4404102	204
40917	90	4400181	211	4402141	207	4404103	185, 215
40917BT	90	4400191	211	4402151	206	4404104	186, 215
40919	90	4400201	212	4402152	206	4404111	205
40919BT	90	4400222	205	4402162	210	4404112	205, 215
40920	90	4400251	209	4402172	211	4404113	186
40920BT	90	4400291	208, 217, 278	4402181	211	4404114	186
40923	90	4400294	189	4402191	211	4404121	206
40923BT	90	4400301	209	4402201	212	4404122	206
40926	90	4400311	208, 217, 278	4402222	205	4404123	187, 215
40926BT	90	4400313	188	4402251	209	4404131	207
40929	90	4400314	188	4402291	208, 217, 278	4404133	187
40929BT	90	4400341	207	4402294	189	4404141	207
40932	90	4400343	187	4402301	209	4404151	206
40932BT	90	4400361	208, 217, 278	4402311	208, 217, 278	4404152	206
43112FV	819	4400364	189	4402313	188	4404162	210
43112FVP	819	4400371	208	4402314	188	4404172	211
43112NY	154, 819	4400391	208	4402341	207	4404181	211
43112NYP	819	4400394	189	4402343	187	4404191	211
43112PLPB	820	4400401	209	4402361	208, 217, 278	4404201	212
43112PLPW	820	4400461	208, 217, 278	4402364	189	4404222	205
43112SPPL	820	4400463	188	4402371	208	4404251	209
43212FVP	819	4400464	189, 215	4402391	208	4404291	208, 217
43212NYP	819	4400501	209	4402394	189	4404294	189
43212PLPB	820	4400503	191, 215	4402401	209	4404301	209
43212PLPW	820	4400511	210	4402461	208, 217, 278	4404311	208, 217
43312FV	819	4400513	191	4402463	188	4404313	188
43312FVP	819	4400532	210	4402464	189, 215	4404314	188
43312NY	154, 819	4400542	204	4402501	209	4404341	207
43312NYP	819	4400543	185, 215	4402503	191, 215	4404343	187
43312PLPB	820	4400822	193	4402511	210	4404361	208, 217
43312PLPW	820	4400824	193	4402513	191	4404364	189
43312SPPL	820	4400826	193	4402532	210	4404371	208
43412FV	819	4400828	193	4402542	204	4404391	208
43412FVP	819	4400832	197	4402543	185, 215	4404394	189
43412NY	154, 819	4400834	197	4402802	201	4404401	209
43412NYP	819	4400836	197	4402812	213, 275, 313	4404461	208, 217
43412PLPB	820	4400838	197	4402822	193	4404463	188
43412PLPW	820	4400842	196	4402824	193	4404464	189, 215
43412SPPL	820	4400844	196	4402826	193	4404501	209
43512FV	819	4400846	196	4402828	193	4404503	191, 215
43512FVP	819	4400848	196	4402832	195	4404511	210
43512NY	154, 819	4400900	192, 215	4402834	195	4404513	191
43512NYP	819	4400902	192, 215	4402836	195	4404532	210
43512PLPB	820	4400904	192, 215	4402838	195	4404542	204
43512PLPW	820	4400906	192, 215	4402842	196	4404543	185, 215
43812NY	154, 819	4400908	192, 215	4402844	196	4404822	194
43812NYP	819			4402846	196	4404824	194

Код	Стр.	Код	Стр.	Код	Стр.	Код	Стр.
4404826	194	4P913	90	51020	131-132	54040	147, 151, 158
4404828	194	4P913B	90	51020M	132	54100	145, 155-156
4404832	195	4P914	90	51025	131	54110	145, 151, 155, 157
4404834	195	4P914B	90	51032	131	54120	146, 151, 155, 157
4404836	195	4P917	90	51040	131, 674	54130	146, 151, 158
4404838	195	4P917B	90	51050	131	54140	147, 151, 158
4404852	197	4P919	90	51116	16, 41, 49, 131	54200	145, 155-156
4404854	197	4P919B	90	51120	131	54201	145, 156
4404856	197-198	4P920	90	51125	131	54202	145, 156
4404858	197-198	4P920B	90	51132	131	54210	145, 151, 155, 157
4404900	192, 215	4P923	90	51200	132, 673, 675	54220	146, 155, 157
4404902	192, 215	4P923B	90	51220	132-133	54230	146, 151, 157
4404904	192, 215	4P926	90	51232	132-133	54240	147, 151, 157
4404906	192, 215	4P926B	90	51250	132-133	54300	145, 155, 157
4404908	192, 215	4P929	90	51263	132	54310	145, 151, 155, 157
4404912	213, 217, 275, 313, 317, 323	4P929B	90	51263	132	54320	146, 155, 157
4404914	213, 217, 275, 313, 317, 323	4P932	90	51316	131, 773	54330	146, 151, 158
4404916	213, 217, 275, 313, 317, 323	4P932B	90	51320	131	54340	147, 151, 158
4404991	212	50016	137, 776	51325	131	54400	145, 155, 157
4405002	203	50020	137	51332	131, 773	54410	145, 151, 155, 157
4405003	184, 216	50025	137	51400	131-133	54420	146, 155, 157
4405012	203	50032	137, 776	51500	133	54430	146, 151, 158
4405013	185, 216	50040	137	51600	133	54440	147, 151, 158
4405101	204	50050	137	51700	133	54520	106, 141-143, 151
4405102	204	50116	138	51800	133	54525	141, 151, 297, 299, 301
4405103	185, 216	5011F	823	51900	133	54532	141, 151
4405104	186, 216	5011N	823	52000	133, 510, 519, 523	54540	141, 151, 300
4405111	205	50120	138	52100	133, 796	5464007	143
4405112	205, 216	50125	138	52300	133, 797	5464011	142
4405113	186	50132	138	52400	133	5464025	142
4405122	206	50140	138	52500	140, 151	5464031	142
4405151	206	50150	138	52600	140, 151	5465507	143
4405152	206	5015F	823	52700	140, 151	5465511	142
4405201	212	5015N	823	52800	140, 151, 97, 99, 104,	5465525	142
4405294	189	50216	138, 151	52900	140, 151	5465531	142
4405311	208	50220	138, 151	53000	140, 151	5474025	143
4405314	188	50225	138, 151	53100	140, 151	547403125	143
4405364	189	50232	138, 151	53200	140, 151	5475525	143
4405394	189	50240	138, 151	53300	140, 151	54800	149
4405461	208	50250	138, 151	53338	135	54810	149
4405464	189, 216	50316	139	53339	135	54916	137
4405501	209	50320	139	53340	51, 135	54920	137
4405542	204	50325	139	53341	51, 135	54925	137
4405543	185, 216	50332	139	53342	51, 135	54932	137
4405900	192, 216	50340	139	53343	51, 135	54940	137
4405902	192, 216	50350	139	53344	51, 135	54950	137
4405904	192, 216	50416	136	53346	51, 135	54963	137
4405906	192, 216	50420	136	53347	51, 135	55110	140, 151
4405908	192, 216	50425	136	53347	51, 135	55112	140, 151
4405991	212	50432	136	53348	51, 135	55114	140, 151
4406822	194	50440	136	53352	135	55116	140, 151
4406824	194	50450	136	53353	52, 135	55120	140, 151, 818
4406826	194	50516	136, 776	53354	52, 135	55122	140, 151
4406828	194	50520	136	53355	52, 135, 749	55125	140, 151
4407852	198	50525	136	53356	52, 135	55128	140, 151
4407854	198	50532	136, 776	53357	52, 135	55132	140, 151
4408852	199	50616	136, 681	53359	52, 135	55135	140, 151
4408854	199	50620	136, 575-577	53360	52, 135	55140	140, 151
4408855	199	50625	136	53361	52, 135	55150	140, 151, 818
4408856	199	50632	136	53362	52, 135	55216	138
4408858	199	507F	823	53400	140, 151	55220	138
4409852	200	507N	806, 823	53500	150, 156	55225	138
4409854	200	50816	98	53600	150, 156	55232	138
4409856	200	50820	98	53700	150, 156	55240	138, 818
4409858	200	50825	98	53800	145, 156	55250	138
4P904	90	50832	98	53810	145, 151, 157	55316	141
4P904B	90	50840	98, 119, 674	53900	145, 156	55320	141
4P907	90	50850	98, 678	53910	145, 151, 157	55325	141
4P907B	90	50916	98	53920	146, 151, 157	55332	141
4P908	90	50920	98	54000	145, 156, 508, 511, 517, 520-521, 524	55340	141
4P908B	90	50925	98	54010	145, 151, 157, 786, 789		
4P910	90	50932	98	54020	146, 151, 157		
4P910B	90	50940	98, 119	54030	146, 151, 158		
4P912	90	50950	98, 119				
4P912B	90	51016	131-132				
		51016M	132				

Код	Стр.	Код	Стр.	Код	Стр.	Код	Стр.
55350	141	59405	105	6006EMC-12A	62	6014-4035G	39, 71
56916	139	59406	132, 135	6006EMC-16A	62, 71	6014-40	38-40, 42, 71
56920	139	59407	132, 135	6006EMC-20	62, 71	6014-40A	38, 42, 71
56925	139	59410	105	6006EMC-25	62, 71	6014-40G	40
56932	139	59415	105	6006EMC-32A	14, 62, 71	6014-50	38-40, 42, 71
57010	130	59418	135	6006EMC-40	62, 71	6014-5040	38-39, 42, 71
57012	130	59419	135	6006EMC-50	62, 71	6014-5040G	39, 71
57014	130	59425	105	6006EMC-63	62, 71	6014-50A	38, 42, 71
57016	130	59430	105	6008-16L3	42, 44, 70	6014-50G	40
57020	130, 782	59509	105, 122	6008-16P3	44	6014-6350	38-39, 42, 71
57022	130	59512	105, 122	6008-20L3	44, 70	6014-6350G	39, 71
57025	130	59516	134	6008-20P3	15, 44	6014-65	38, 40
57028	130	59519	105, 122	6008-25L3	16, 44, 70	6014-65G	40
57032	130	59520	134	6008-25P3	16, 44	6014P10M120509	41
57035	130	59522	105, 122	6008-32L3	44, 70	6014P10M160509	41
57040	130, 782, 790	59525	134	6008-32P3	44	6014P10M200812	41
57050	130	59601	141	6008-40L3	14, 44, 70	6014P12M120509	41
57116	139, 151	59602	141	6008-40P3	14, 44	6014P12M160509	41
57120	139, 151	59603	141	6008-50L3	44, 70	6014P12M200812	41
57125	139, 151	59606	147, 158	6008-50P3	44	6014P16M120509	41
57132	139, 151	59607	147, 158	6008-63L3	44, 70	6014P16M160509	41
57140	139, 151	59608	147, 158	6012-16L	50	6014P16M200812	41
57150	139, 151	59609	147, 158	6012-20L	50	6014P16M251116	41
58006	134	6003-112	57	6012-25L	50	6014P22M200812	41
58008	134	6003-114	57	6012-32L	50	6014P22M201116	41
58010	134	6003-12	57	6012-40	50	6014P22M251116	16, 41
58012	52, 134	6003-1	57	6012-50	50	6014P22M321521	41
58014	52, 134	6003-16	57	6012-63	50	6014P32M201116	41
58016	52, 134	6003-16A	57	6013-16L	50	6014P32M251116	41
58020	52, 134	6003-20	57	6013-16X	50	6014P32M251521	41
58026	52, 134	6003-25	15, 57	6013-20L	15, 50	6014P32M321521	41
58032	52, 134	6003-32A	14, 57	6013-20X	50	6014P32M402027	41
58038	52, 134	6003-34	57	6013-20XX	50	6014P38M321521	41
58048	52, 134	6003-40	57	6013-25L	50	6014P38M402027	41
59055	101	6003-50	57	6013-25X	50	6014P40M402027	41
59065	101	6003-60	57	6013-25XX	50	6014XX20A	39
59075	101	6003-63	57	6013-32L	50	6014XX25A	39
59095	101	6006-07	61	6013-32X	50	6014XX32A	39
59101	122	6006-09	61	6013-32XX	50	6014XX4035	39
59102	122	6006-11	61	6013-40	50	6014XX5040	39
59103	122	6006-13	61	6013-40X	50	6015-10	40-41, 71
59105	101	6006-15	61	6013-40XX	50	6015-10A	40, 71
59115	101	6006-16A	60, 70-71	6013-50	50	6015-12	40-41, 71
59135	101	6006-16X	61	6013-50X	50	6015-12A	40, 71
59145	101	6006-16XX	61	6013-50XX	50	6015-16	40-41, 71
59155	101	6006-20	24, 60-61, 70-71	6013-63	50	6015-16A	40, 71
59301	184-189, 191, 201-202, 215-216	6006-20X	61	6014-1016	38-39, 42, 71	6015-2020	40, 71
59320	105	6006-20XX	61	6014-1016G	38-39, 71	6015-20	40, 71
59330	105	6006-21	61	6014-1038	38, 40	6015-25	15, 40, 71
59340	105	6006-25	14, 16, 60-61, 70-71	6014-10	38-40, 42, 71	6015-2527	15, 40, 71
59361	98, 108	6006-25X	61	6014-1038G	40	6015-3235	40
59362	98, 108	6006-25XX	61	6014-10G	40	6015-32A	40, 71
59363	98, 108	6006-29	61	6014-1212	38, 40	6015-4035	40, 71
59364	98, 108	6006-32A	14, 60, 70-71	6014-1212G	40	6015-40	40, 71
59365	98, 108	6006-32X	61	6014-1216G	39, 71	6015-5040	40, 71
59366	98, 108	6006-32XX	61	6014-12	38-40, 71	6015-50	40, 71
59367	98, 109	6006-36	61	6014-12G	40	6015-6350	40, 71
59368	98, 109	6006-40	14, 60-61, 70-71	6014-16	15, 38, 40, 42, 71	6016-1620	59
59369	98, 109	6006-40X	61	6014-1616	38, 71	6016-2016	15, 59
59380	100, 107, 109	6006-40XX	61	6014-16A	15, 38, 42, 71	6016-2025	59
59380A	100	6006-42	61	6014-16G	40	6016-2520	15, 59
59381	100-101, 107, 109	6006-48	61	6014-2020	12, 38, 42, 71	6016-2532	59
59381B	100-101	6006-50	60-61, 70-71	6014-20A	38, 42, 71	6016-3220	59
59382	100, 107, 109	6006-50X	61	6014-20G	39, 71	6016-3225	59
59382B	100	6006-50XX	61	6014-22	38, 40	6016-3240	59
59383	100	6006-63	60, 70-71	6014-22G	40	6016-4020	59
59386	102	6006E-12	61	6014-2527	38, 71	6016-4025	59
59387	102	6006E-16	61	6014-25A	16, 38, 42, 71	6016-4032	59
59388	100, 107	6006E-20	61	6014-25G	39, 71	6016-4050	59
59389	102	6006E-25	61	6014-2732G	39, 71	6016-5032	59
59390	102	6006E-32	61	6014-32	38, 40, 42, 71	6016-5040	59
59391	101, 103	6006E-40	61	6014-32A	38, 42, 71	6016-5063	59
59392U	103	6006E-50	61	6014-32G	40	6016-6340	59
59393U	103	6006E-63	61	6014-38	38, 40	6016-6350	59
				6014-38G	40	6018-M1216	49
				6014-4035	38-39, 42, 71	6018-M1620	49
						6018-M16A	49

Код	Стр.	Код	Стр.	Код	Стр.	Код	Стр.
6018-M2025	49	6040-P212	53	6070-12N	31	6110-20N	46, 70
6018-M20	49	6040-P25U	54	6070-16	15, 23, 31, 70	6110-20XX	23, 46
6018-M25	14, 49	6040-P32U	54	6070-16N	31	6110-25N	15, 46, 70
6018-M2532	49	6040-P34	53	6070-22	14, 16, 31, 70	6110-25XX	46
6018-M3240	49	6040-P40U	54	6070-22N	31	6110-32N	46, 70
6018-M32	49	6040-P50U	54	6070-32	31, 70	6110-32XX	46
6018-M40	49	6040-P63U	54	6070-32N	31	6110-40	46, 70
6018-M50	49	6042-16	55, 742	6070-38	31, 70	6110-40XX	46
6018-M63	49	6042-20	55, 742	6070-38N	31	6110-416	46
6018XX-M1216	49	6042-25	55, 742	6070-40	31, 70	6110-420	12, 24, 46
6018XX-M1620	49	6042-32	55, 742	6070-40N	31	6110-425	46
6018XX-M16	49	6042-40	55, 742	6070-50	31, 70	6110-432	46
6018XX-M2025	49	6042-50	55, 742	6070-50N	31	6110-440	46
6018XX-M20	49	6042-63	55, 742	6071-010	30, 38-41, 70	6110-450	46
6018XX-M2532	49	6044-A16	51	6071-010N	30	6110-463	46
6018XX-M25	49	6044-A20	51	6071-012	30, 70	6110-50	46, 70
6018XX-M3240	49	6044-A25	51	6071-012N	30	6110-50XX	46
6018XX-M32	49	6044-A32	51	6071-015	24, 30, 70	6110-63N	46, 70
6018XX-M40	49	6044-A40	51	6071-015N	24, 30	6111-16N	47
6019-0120	60	6044-A50	51	6071-020	30, 70	6111-16XX	47
6019-0125	60	6044-XA20	51	6071-020N	30	6111-20N	47
6019-0132	60	6044-XA25	51	6071-027	30, 70	6111-20XX	47
6019-0250	60	6044-XA32	51	6071-027N	30	6111-25N	47
6019-0263	60	6050-112	58	6071-035	30, 70	6111-25XX	47
6019-11240	60	6050-114	58	6071-035N	30	6111-32N	47
6019-11432	60	6050-12	58	6071-040	30, 70	6111-32XX	47
6019-1216	60	6050-1	57-58	6071-040N	30	6111-40	47
6019-21263	60	6050-16	57-58	6071-050	30, 70	6111-40XX	47
6019-3420	60	6050-16A	57	6071-050N	30	6111-416	47
6028-16	56	6050-20	57	6071T-010	32, 42, 70	6111-420	15, 24, 47
6028-20	56, 62	6050-25	57	6071T-012	32, 70	6111-425	47
6028-20G	62	6050-32A	57	6071T-016	32, 70	6111-432	47
6028-25	14, 56, 62	6050-34	58	6071T-022	32, 70	6111-440	47
6028-25G	14, 62	6050-40	57	6071T-032	32, 70	6111-450	47
6028-32	56, 62	6050-50	57	6071T-038	32, 70	6111-50	47
6028-32G	62	6050-60	58	6071T-040	32, 70	6111-50XX	47
6028-40G	62	6051-112	58	6071T-050	32, 70	6111-A16N	15, 47, 70
6028-50G	62	6051-114	58	607E010	33, 70	6111-A20N	12, 47, 70
6028-63G	62	6051-12	58	607E012	33, 70	6111-A25N	16, 47, 70
6029-16	56	6051-1	58	607E016	33, 70	6111-A32N	14, 47, 70
6029-20	56	6051-16	58	607E022	33, 70	6111-A40	14, 47, 70
6029-25	56	6051-16A	58	607E032	33, 70	6111-A50	47, 70
6029-32	56	6051-20	58	607E038	33, 70	6111-A63N	47, 70
6030-16A	66	6051-25	58	607E040	33, 70	6111P16M120509	49
6030-20	15, 66	6051-32A	58	607E050	33, 70	6111P16M160509	49
6030-25	66	6051-34	58	607ETX010	34, 42, 70	6111P16M200812	49
6030-32A	66	6051-40	58	607ETX012	34, 70	6111P20M160812	49
6030-40	66	6051-40	58	607ETX016	34, 70	6111P20M200812	49
6030-50	66	6051-50	58	607ETX022	34, 70	6111P20M251116	49
6040-001	53	6051-60	58	607ETX032	34, 70	6111P25M201116	49
6040-001X	53	6051-63	58	607ETX038	34, 70	6111P25M251116	49
6040-002	53	6052-16A	55	607ETX038	34, 70	6111P25M321521	49
6040-012	53	6052-20	55	607ETX040	34, 70	6111P32M251521	49
6040-012X	53	6052-25	15, 55	607ETX050	34, 70	6111P32M321521	49
6040-034	53	6052-32A	14, 55	607PU10N	29, 70	6111P32M402027	49
6040-034X	53	6052-40	55	607PU12N	29, 70	6111P40M322027	49
6040-038	53	6052-50	55	607PU16N	29, 70	6111P40M402027	49
6040-112	53	6059-12T	55, 742	607PU22N	29, 70	6112-16XX	48
6040-112X	53	6059-15T	55, 742	607PU32N	29, 70	6112-20XX	48
6040-114	53	6059-28T	55, 742	607PU38N	29, 70	6112-25XX	48
6040-114X	53	6059-36T	55, 742	607PU40N	29, 70	6112-32XX	48
6040-16	54	6059-40T	55, 742	607PU50N	29, 70	6112-40XX	48
6040-22	12, 23-24, 54	6060-1522	63, 71	607X-12	35	6112-50XX	48
6040-25	54	6060-1925	15, 63, 71	607X-15	35	6112-A16	48, 71
6040-32	54	6060-2532	14-16, 63, 71	607X-16	23, 35	6112-A20	48, 71
6040-38	54	6060-3238	63, 71	607X-22	35	6112-A25	15, 48, 71
6040-50	54	6060-4050	63, 71	607X-32	35	6112-A32	48, 71
6040-60	54	6060-5060	63, 71	607X-38	35	6112-A40	48, 71
6040-P01	53	6060-6472	63, 71	6097L16B	56	6112-A50	48, 71
6040-P02	53	6060X-12	35	6097L20B	15, 56	6112-A63N	48, 71
6040-P03	53	6060X-16	23, 35	6097L25B	56	6115-01	41
6040-P04	53	6060X-22	14, 35	6097L32B	56	6115-02	41
6040-P112	53	6060X-32	35	6097L40B	56	6115-112	41
6040-P114	53	6060X-38	35	6097L50B	56	6115-114	41
6040-P12	23-24, 53	6070-10	31, 70	6097L63B	56	6115-12	41
6040-P16U	54	6070-10N	31	6110-16N	46, 70	6115-212	41
6040-P20U	54	6070-12	15, 31, 70	6110-16XX	46		

Код	Стр.	Код	Стр.	Код	Стр.	Код	Стр.
6115-34	41	6410P06	68	6700A-16L3	44	75020W	233-235, 257, 281, 341-344
6117-10N	42, 48	6410P09	68	6700A-20L3	44		234, 290,
6117-12N	15, 42, 48, 71	6410P12	68	6700A-25L3	44	75021N	293-295,
6117-16N	42, 48, 71	6410P16	68	6700A-32L3	44		297-298,
6117-2020	12, 42, 48, 71	6410S06	68	6700A-40L3	44		342, 345
6117-20N	48, 71	6410S09	68	6700A-50L3	44	75021S	331-332
6117-2527	48, 71	6410S12	68	75001S	328-329, 346	75021SL	332
6117-25N	42, 48, 71	6410S16	68	75001SL	329		234-235, 257,
6117-3235	42, 48, 71	6430-16A	66	75002S	328-329, 346	75021W	281, 293-295,
6117-32N	42, 48, 71	6430-20	66	75002SL	329		297-298,
6117-4035	42, 48, 71	6430-25	14, 66	75010B	235, 341, 343		342, 344
6117-40	42, 48, 71	6430-32A	66	75010C	341, 343	75022S	331-332
6117-5040	42, 48, 71	6430-40	66	75010G	341, 343	75022SL	332
6117-50	42, 48, 71	6430-50	66	75010L	235, 341, 343	75024SL	234, 302, 342
6117-63N	48, 71	65300	15, 65, 67	75010O	235, 341, 343	75031S	330, 346
6117XX20N	23-24, 48	653011	65	75010P	235, 341, 343	75032S	330, 346
6117XX25N	48	653012	65	75010R	233, 235, 341, 343	75100S	302, 336
6117XX32N	48	653013	65	75010RB	233, 235	75102S	337
6117XX4035	48	653014	65	75010V	235, 341, 343	75120S	335
6117XX5040	48	653015	65			75121S	330, 335
62516	128	65301	65, 67	75010W	233, 235, 257, 281, 341, 343-344	75121SL	330
62520	128	653016	65			75122S	330, 335
62525	128	653020	67	75011B	235, 293-295, 342, 345	75122SL	330
62532	128	65302	15-16, 65, 67	75011C	235, 342	75131S	330, 346
62540	128	653021	67	75011G	235, 342	75132S	330, 346
62550	128, 686	653021H	67	75011L	235, 342	75200S	302, 336
62563	128	653022	67	75011O	235, 342	75201S	331, 346
62916	128	653022H	67	75011P	235, 342	75202S	337
62920	128	653023	16, 67	75011R	235, 342	75300S	336
62925	128	653023H	67	75011S	235, 342	75302S	337
62932	128	653024	67	75011SL	329, 346	75450S	337
62940	128	653024H	67	75011V	329	75451S	337
62950	128	653025	67	75011W	235, 342	75452S	338
62963	128	653025H	67		234-235, 257, 281, 293-295, 342, 344	75453S	338
6330-16A	66	653026	67	75012B	341, 343	75457S	336
6330-20	15, 66	653026H	67	75012C	341, 343	75458S	336
6330-25	14, 66	65303	16, 65, 67	75012G	341, 343	75459S	338
6330-32A	66	65304	14, 65, 67	75012L	341, 343	75482S	302, 334, 346
6330-40	66	65305	65, 67	75012P	341, 343	75483S	334, 346
6330-50	66	65306	65, 67	75012R	341, 343	75491S	334
63516	128-129	667DM10	28	75012S	329, 346	75581MS	302, 333
63516UF	129	667DM12	28	75012SL	329	75581S	302, 333
63520	128-129	667DM20	28	75012V	341, 343	75607S	302, 339
63520UF	129	667DM26	28	75012W	341, 343	75608S	302, 339
63525	128-129	667DM35	28	75013B	341, 343	75609S	302, 339
63525UF	129	667DM40	28	75013C	341, 343	75612S	339
63532	128-129	667DM50	28	75013G	341, 343	75613S	339
63532UF	129	667DXM10	28	75013L	341, 343	75614S	339
63540	128-129	667DXM12	28	75013O	341, 343	75616S	302, 340
63540UF	129	667DXM16	28	75013P	341, 343	75642S	302, 337
63550	128-129	667DXM20	28	75013R	341, 343	75643S	302, 338
63550UF	129	667DXM26	28	75013S	341, 343	75644S	302, 335
63563	128-129	667DXM35	28	75013V	341, 343	75646S	302, 336
63563UF	129	667DXM40	28	75013W	341, 343	75647S	302, 336
63768	52-53, 134	667DXM50	28	75013X	341, 343	75648S	302, 336
63916	128-129	667M1013	27, 38-41, 70	75014B	341, 343	75653S	338
63916UF	129	667M1215	27, 70	75014C	341, 343	75654S	336
63920	128-129	667M1518	27, 70	75014G	341, 343	75655S	337
63920UF	129	667M2024	12, 27, 70	75014L	341, 343	75656S	338
63925	128-129	667M2630	27, 70	75014O	341, 343	75668S	336
63925UF	129	667M3539	27, 70	75014P	341, 343	75669S	337
63932	128-129	667M4044	27, 70	75014R	341, 343	75678S	336
63932UF	129	667M5054	27, 70	75014V	341, 343	75679S	337
63940	128-129	66BTP10	43	75014W	341, 343	75721S	302, 333
63940UF	129	66BTP12	43	75015B	341, 343	75761S	331, 346
63950	128-129	66BTP16	23, 43	75015C	341, 343	75851S	332
63950UF	129	66BTP22	43	75015G	341, 343	75861S	332
63963	128-129	66BTP32	43	75015L	341, 343	75932S	332
63963UF	129	66BTP38	43	75015O	341, 343	76001B	328-329, 346
6410E01	68	66BTP40	43	75015P	341, 343	76001BL	329
6410E02	68	66BTP50	43	75015R	341, 343	76002B	328-329, 346
6410E03	68	6700-16L4	44	75015V	341, 343	76002BL	329
6410E04	68	6700-20L4	44	75015W	341, 343	76011B	329, 346
6410P02	68	6700-25L4	44	75020N	234, 342-343	76011BL	329
6410P03	68	6700-32L4	44	75020SL	234, 342-343	76012B	329, 346
6410P04	68	6700-40L4	44				
		6700-50L4	44				

Код	Стр.	Код	Стр.	Код	Стр.	Код	Стр.
76012BL	329	76721B	292, 295, 302, 333	77669N	337	AIR3850	178
76021B	331-332	76761B	331, 346	77678N	336	AIR40	177
76021BL	332	76851B	332	77679N	337	AIR42400	162, 168
76022B	331-332	76861B	332	77721N	292, 295, 302, 333	AIR42402	164, 168
76022BL	332	76932B	332	77761N	331, 346	AIR42403	164, 168
76031B	330, 346	77001N	328-329, 346	77851N	332	AIR42404	164, 168
76032B	330, 346	77001NL	329	77861N	332	AIR42405	165, 168
76100B	292, 295, 302, 336	77002N	328-329, 346	77932N	332	AIR42406	165, 168
76102B	337	77002NL	329	88012	296, 300, 302	AIR42408	166, 168
76120B	335	77011N	329, 346	88112	296, 301	AIR42409	166, 168
76121B	330, 335	77011NL	329	88203	301-302	AIR50	177
76121BL	330	77012N	329, 346	88236	301	AIR70400	162, 168
76122B	330, 335	77012NL	329	91516	97	AIR70401	162
76122BL	330	77021N	331-332	91520	97	AIR70402	164, 168
76131B	330, 346	77021NL	332	91525	97	AIR70403	164, 168
76132B	330, 346	77022N	331-332	91532	97	AIR70404	164, 168
76200B	292, 295, 302, 336	77022NL	332	91540	97	AIR70405	165, 168
76201B	331, 346	77031N	330, 346	91550	97	AIR70406	165, 168
76202B	337	77032N	330, 346	91916	97	AIR70407	165, 168
76300B	336	77100N	292, 295, 302, 336	91920	97	AIR70408	166, 168
76302B	337	77102N	337	91925	97	AIR70409	166, 168
76450B	337	77120N	335	91932	97	AIR70410	165, 168
76451B	337	77121N	330, 335	91940	97	AIR70411	166, 168
76452B	338	77121NL	330	91950	97	AIR70412	166, 168
76453B	338	77122N	330, 335	AIR00001	163, 173	AIR90400	162, 168
76457B	336	77122NL	330	AIR00002	163, 173	AIR90401	162
76458B	336	77131N	330, 346	AIR00042	163, 168	AIR90402	164, 168
76459B	338	77132N	330, 346	AIR00070	163, 168	AIR90403	164, 168
76482B	257, 279, 292, 295, 302, 334, 346	77200N	292, 295, 302, 336	AIR00090	163, 168	AIR90404	164, 168
76482R	257, 279, 334, 346	77202N	337	AIR00120	163, 168	AIR90405	165, 168
76483B	334, 346	77300N	336	AIR00906	163, 168	AIR90406	165, 168
76491B	334	77302N	337	AIR10040	173, 175	AIR90407	165, 168
76581B	292, 295, 302, 333	77450N	337	AIR10040B	173, 175	AIR90408	166, 168
76581MB	292, 295, 302, 333	77451N	337	AIR10042	174-175	AIR90409	166, 168
76607B	292, 295, 302, 339	77452N	338	AIR10042B	174-175	AIR90410	165, 168, 175
76608B	302, 339	77453N	338	AIR10043	174-175	AIR90600	162, 168
76609B	302, 339	77457N	336	AIR10043B	174-175	AIR90601	162
76612B	339	77458N	336	AIR10045	174-175	AIR90602	164, 168
76613B	339	77459N	338	AIR10045B	174-175	AIR90603	164, 168
76614B	339	77482N	290, 292, 295, 302, 334, 346	AIR10047	174-175	AIR90604	164, 168
76615B	340	77483N	334, 346	AIR10047B	174-175	AIR90605	165, 168
76616B	291-295, 302, 340	77491N	334	AIR10049B	174-175	AIR90606	165, 168
76617B	339	77581MN	292, 295, 302, 333	AIR10	173-175, 177	AIR90607	165, 168
76618B	292, 295, 302, 340	77581N	292, 295, 302, 333	AIR12010	165, 168	AIR90608	166, 168
76642B	292, 295, 302, 337	77607N	292, 295, 302, 339	AIR12060	162, 168	AIR90609	166, 168
76643B	292, 295, 302, 338	77608N	302, 339	AIR12061	162	AIR90610	165, 168
76644B	292, 295, 302, 335	77609N	302, 339	AIR12062	164, 168	B100	537, 655, 657, 659, 821
76645B	292, 295, 302, 335	77612N	339	AIR12063	164, 168	B102	821
76646B	279, 292, 295, 302, 336	77613N	339	AIR12064	164, 168	B12	829
76647B	292, 295, 302, 336	77614N	339	AIR12065	165, 168	B15	802, 808, 821
76648B	292, 295, 302, 336	77616N	291-295, 302, 345	AIR12066	165, 168	B160	821
76653B	338	77642N	292, 295, 302, 337	AIR12067	165, 168	B162	821
76654B	292, 295, 302, 336	77643N	292, 295, 302, 338	AIR12068	166, 168	B163	822
76655B	292, 295, 302, 337	77644N	292, 295, 302, 335	AIR12069	166, 168	B165	822
76656B	292, 295, 302, 338	77645N	292, 295, 302, 335	AIR12	162, 164-166, 168, 177	B22	804-805, 810, 821
76666B	292, 295, 302, 337	77646N	292, 295, 302, 336	AIR14	177	B250	821
76668B	336	77647N	292, 295, 302, 336	AIR16	177	B253	822
76669B	337	77648N	292, 295, 302, 336	AIR20	177	B255	822
76678B	336	77653N	338	AIR22	177	B25	821-822, 829
76679B	337	77654N	292, 295, 302, 336	AIR25	177	B2733	823
		77655N	292, 295, 302, 337	AIR2816	178	B2734	823
		77656N	292, 295, 302, 338	AIR28	177-178	B2735	823
		77668N	336	AIR2820	178	B350	821
				AIR2825	178	B40	537, 821-822
				AIR2832	178	B42	323, 821
				AIR2840	178	B60	821
				AIR2850	178	B62	821
				AIR32	177	B63	822
				AIR35	177	B65	323, 822
				AIR3816	178	BBA1005	612
				AIR3820	178	BBA1005HDZ	612
				AIR3825	178	BBA1005INOX	612
				AIR3832	178	BBA1005ZL	612
				AIR3840	178	BBA1010	612
						BBA1010HDZ	612

Код	Стр.	Код	Стр.	Код	Стр.	Код	Стр.
BBA1010INOX	612	BBD4120HDZ	617	BBH7040HDZ	618	BBM5030HDZ	615
BBA1010ZL	612	BBD4130HDZ	617	BBH7040INOX	618	BBM5030INOX	615
BBA1015	612	BBD4140HDZ	617	BBH7040ZL	618	BBM5030ZL	615
BBA1015HDZ	612	BBD4150HDZ	617	BBH7050	618	BBM5040	461, 615, 619
BBA1015INOX	612	BBD4160HDZ	617, 655, 657	BBH7050HDZ	618	BBM5040HDZ	615
BBA1015ZL	612	BBD4170HDZ	621	BBH7050INOX	618	BBM5040INOX	615
BBA2020	612	BBD4180HDZ	621	BBH7050ZL	618	BBM5040ZL	615
BBA2020HDZ	612	BBD4190HDZ	621	BBH7060	618	BBM5050	615
BBA2020ZL	612	BBF5001HDZ	622	BBH7060HDZ	618	BBM5050HDZ	615
BBA2030	612	BBF5002HDZ	623	BBH7060INOX	618	BBM5050INOX	615
BBA2030HDZ	612	BBF5010	622	BBH7060ZL	618	BBM5050ZL	615
BBA2030ZL	612	BBF5010HDZ	622	BBH7520HDZ	618	BBM5060	615, 619
BBA2040	612	BBF5010INOX	622	BBH7530HDZ	618	BBM5060HDZ	615
BBA2040HDZ	612	BBF5010ZL	622	BBH7540HDZ	618	BBM5060INOX	615
BBA2040ZL	612	BBF5015	622	BBH7550HDZ	618	BBM5060ZL	615
BBA2050	612	BBF5015HDZ	622	BBH7560HDZ	618	BBP2120	616
BBA2050HDZ	612	BBF5015INOX	622	BBH8000HDZ	621	BBP2120HDZ	616
BBA2050ZL	612	BBF5015ZL	622	BBH8070HDZ	621	BBP2120INOX	616
BBA2060	612	BBF5020	622	BBH8080HDZ	621	BBP2120ZL	616
BBA2060HDZ	612	BBF5020HDZ	622	BBH8090HDZ	621	BBP2130	616
BBA2060ZL	612	BBF5020INOX	622	BBL3010	614	BBP2130HDZ	616
BBA3010	613	BBF5020ZL	622	BBL3015	614	BBP2130INOX	616
BBA3010HDZ	613	BBF5030	622	BBL3020	614	BBP2130ZL	616
BBA3010INOX	613	BBF5030HDZ	622	BBL3030	614	BBP2140	616
BBA3010ZL	613	BBF5030INOX	622	BBL4010	614	BBP2140HDZ	616
BBA3015	613	BBF5030ZL	622	BBL4010HDZ	614	BBP2140INOX	616
BBA3015HDZ	613	BBF5040	622	BBL4010ZL	614	BBP2140ZL	616
BBA3015INOX	613	BBF5040HDZ	622	BBL4015	614	BBP2150	616
BBA3015ZL	613	BBF5040INOX	622	BBL4015HDZ	614	BBP2150HDZ	616
BBA3020	613	BBF5040ZL	622	BBL4015ZL	614	BBP2150INOX	616
BBA3020HDZ	613	BBF5050	622	BBL4020	614	BBP2150ZL	616
BBA3020INOX	613	BBF5050HDZ	622	BBL4020HDZ	614	BBP2160	616
BBA3020ZL	613	BBF5050INOX	622	BBL4020ZL	614	BBP2160HDZ	616
BBA3030	613	BBF5050ZL	622	BBL4030	614	BBP2160INOX	616
BBA3030HDZ	613	BBF5060	622	BBL4030HDZ	614	BBP2160ZL	616
BBA3030INOX	613	BBF5060HDZ	622	BBL4030ZL	614	BBP4120	617
BBA3030ZL	613	BBF5060INOX	622	BBL5010	614	BBP4120HDZ	617
BBA3040	613	BBF5060ZL	622	BBL5010HDZ	614	BBP4120INOX	617
BBA3040HDZ	613	BBF6020	623	BBL5010INOX	614	BBP4120ZL	617
BBA3040INOX	613	BBF6020HDZ	623	BBL5010ZL	614	BBP4130	617
BBA3040ZL	613	BBF6030	623	BBL5015	614	BBP4130HDZ	617
BBC3010	613	BBF6030HDZ	623	BBL5015HDZ	614	BBP4130INOX	617
BBC3010HDZ	613	BBF6040	623	BBL5015INOX	614	BBP4130ZL	617
BBC3010INOX	613	BBF6040HDZ	623	BBL5015ZL	614	BBP4140	617
BBC3010ZL	613	BBF6050	623	BBL5020	614	BBP4140HDZ	617
BBC3015	613	BBF6050HDZ	623	BBL5020HDZ	614	BBP4140INOX	617
BBC3015HDZ	613	BBF6060	623	BBL5020INOX	614	BBP4140ZL	617
BBC3015INOX	613	BBF6060HDZ	623	BBL5020ZL	614	BBP4150	617
BBC3015ZL	613	BBH6020	618	BBL5030	614	BBP4150HDZ	617
BBC3020	613	BBH6020HDZ	618	BBL5030HDZ	614	BBP4150INOX	617
BBC3020HDZ	613	BBH6020INOX	618	BBL5030INOX	614	BBP4150ZL	617
BBC3020INOX	613	BBH6020ZL	618	BBL5030ZL	614	BBP4160	617
BBC3020ZL	613	BBH6030	618	BBL5540	615	BBP4160HDZ	617
BBC3030	613	BBH6030HDZ	618	BBL5540HDZ	615	BBP4160INOX	617
BBC3030HDZ	613	BBH6030INOX	618	BBL5540INOX	615	BBP4160ZL	617
BBC3030INOX	613	BBH6030ZL	618	BBL5540ZL	615	BBS4100HDZ	621
BBC3030ZL	613	BBH6040	618	BBL5550	615	BBS4170HDZ	621
BBC3040	613	BBH6040HDZ	618	BBL5550HDZ	615	BBS4180HDZ	621
BBC3040HDZ	613	BBH6040INOX	618	BBL5550INOX	615	BBS4190HDZ	621
BBC3040INOX	613	BBH6040ZL	618	BBL5550ZL	615	BBT3501	641-642
BBC3040ZL	613	BBH6050	618	BBL5560	615	BBT3501ZL	642
BBD2120	616, 706	BBH6050HDZ	618	BBL5560HDZ	615	BBT3502	641-642
BBD2120HDZ	616	BBH6050INOX	618	BBL5560INOX	615	BBT3502ZL	642
BBD2120ZL	616	BBH6050ZL	618	BBL5560ZL	615	BD10072	824
BBD2130	616, 706	BBH6060	618	BBM5010	615	BD10074	824
BBD2130HDZ	616	BBH6060HDZ	618	BBM5010HDZ	615	BD1007	824
BBD2130ZL	616	BBH6060INOX	618	BBM5010INOX	615	BD125112	824
BBD2140	616, 706	BBH6060ZL	618	BBM5010ZL	615	BD125114	824
BBD2140HDZ	616	BBH7020	618	BBM5015	615	BD12511	824
BBD2140ZL	616	BBH7020HDZ	618	BBM5015HDZ	615	BD125152	824
BBD2150	616, 706	BBH7020INOX	618	BBM5015INOX	615	BD125154	824
BBD2150HDZ	616	BBH7020ZL	618	BBM5015ZL	615	BD12515	824
BBD2150ZL	616	BBH7030	618	BBM5020	615	BD160134	824
BBD2160	616, 706	BBH7030HDZ	618	BBM5020HDZ	615	BD160135	824
BBD2160HDZ	616	BBH7030INOX	618	BBM5020INOX	615	BD16013	824
BBD2160ZL	616	BBH7030ZL	618	BBM5020ZL	615	BD16084	824
BBD4100HDZ	621	BBH7040	618	BBM5030	615	BD16085	824

Код	Стр.	Код	Стр.	Код	Стр.	Код	Стр.
BD1608	824	BHT3315	647	BMH2010HDZ	609	BPC2903	641
BHL0814	478, 643	BHT3350	647	BMH3020HDZ	620	BPC2903ZL	641
BHL1420	478, 643	BHT3400	647	BMH4020HDZ	620	BPC2904	641
BHL2026	478, 643	BHT4125	648	BMH4040HDZ	620	BPC2904ZL	641
BHL2632	478, 643	BK616	824	BML1007	23-24, 461-463, 585, 639	BPC2905	641
BHL3238	478, 643	BK635	824	BML1007HDZ	639	BPC2905ZL	641
BHL3844	478, 643	BK650	824	BML1007INOX	639	BPC2906	641
BHL4450	478, 643	BK670	824	BML1007ZL	639	BPC2906ZL	641
BHL5056	478, 643	BMA1311	640	BMM1010	639	BPC2907	641
BHL5662	478, 643	BMA1311HDZ	640	BMM1010HDZ	639	BPC2907ZL	641
BHL6268	478, 643	BMA1311INOX	640	BMM1010INOX	639	BPC2908	641
BHL6874	478, 643	BMA1311ZL	640	BMM1010ZL	639	BPC2908ZL	641
BHM4141	647, 707	BMA1312	640	BMM1015	639	BPC2909	641
BHM4141HDZL	647	BMA1312HDZ	640	BMM1015HDZ	639	BPC2909ZL	641
BHP0814	643	BMA1312INOX	640	BMM1015INOX	639	BPC2910	641
BHP1420	643	BMA1312ZL	640	BMM1015ZL	639	BPC2910ZL	641
BHP2026	643	BMA1321	640	BMM1020	639	BPC2911	641
BHP2632	643	BMA1321HDZ	640	BMM1020HDZ	639	BPC2911ZL	641
BHP3238	643	BMA1321INOX	640	BMM1020INOX	639	BPC2912	641
BHP3844	643	BMA1321ZL	640	BMM1020ZL	639	BPC2912ZL	641
BHP4450	643	BMA1322	640	BMM1030	639	BPC2913	641
BHP5056	643	BMA1322HDZ	640	BMM1030HDZ	639	BPC2913ZL	641
BHP5662	643	BMA1322INOX	640	BMM1030INOX	639	BPC2914	641
BHP6268	643	BMA1322ZL	640	BMM1030ZL	639	BPC2914ZL	641
BHP6874	643	BMA1331	640	BMM1040	639	BPC2915	641
BHR1004	644, 646	BMA1331HDZ	640	BMM1040HDZ	639	BPC2915ZL	641
BHR1104	644, 646	BMA1331INOX	640	BMM1040INOX	639	BPD2103HDZ	600
BHR2004	644, 646	BMA1331ZL	640	BMM1040ZL	639	BPD2104HDZ	600
BHR2006	644, 646	BMA1332	640	BMM1050	639	BPD2105HDZ	600
BHR2009	645-646	BMA1332HDZ	640	BMM1050HDZ	639	BPD2106HDZ	600
BHR2010	645-646	BMA1332INOX	640	BMM1050INOX	639	BPD2107HDZ	600
BHR2012	645-646	BMA1332ZL	640	BMM1050ZL	639	BPD2108HDZ	600
BHR2015	645-646	BMA1511	640	BMT1010	639	BPD2110HDZ	600
BHR3504	645-646	BMA1511HDZ	640	BMT1010HDZ	639	BPD2112HDZ	600
BHR3505	645-646	BMA1511INOX	640	BMT1010INOX	639	BPD2118HDZ	600
BHR3507	645-646	BMA1511ZL	640	BMT1010ZL	639	BPD2120HDZ	600
BHR4009	646	BMA1512	640	BMT1015	639	BPD2120INOX	600
BHR4011	646	BMA1512HDZ	640	BMT1015HDZ	639	BPD2130HDZ	600
BHR4013	646	BMA1512INOX	640	BMT1015INOX	639	BPD2130INOX	600
BHR8010	643, 646	BMA1512ZL	640	BMT1015ZL	639	BPD2160HDZ	600
BHT1505	648	BMA1521	640	BMT1020	639	BPD4103HDZ	601
BHT1508	648	BMA1521HDZ	640	BMT1020HDZ	639	BPD4104HDZ	601
BHT1510	648	BMA1521INOX	640	BMT1020INOX	639	BPD4105HDZ	601
BHT1512	648	BMA1521ZL	640	BMT1020ZL	639	BPD4106HDZ	601
BHT1515	648	BMA1522	640	BMT1030	639	BPD4107HDZ	601
BHT1520	648	BMA1522HDZ	640	BMT1030HDZ	639	BPD4108HDZ	601
BHT1525	648	BMA1522INOX	640	BMT1030INOX	639	BPD4110HDZ	601, 661, 663
BHT1530	648	BMA1522ZL	640	BMT1030ZL	639	BPD4112HDZ	601, 659
BHT1540	648	BMA1531	640	BMT1040	639	BPD4118HDZ	601
BHT1550	648	BMA1531HDZ	640	BMT1040HDZ	639	BPD4120HDZ	601
BHT2012	648	BMA1531INOX	640	BMT1040INOX	639	BPD4120INOX	601
BHT2014	648	BMA1531ZL	640	BMT1040ZL	639	BPD4130HDZ	601
BHT2034	648	BMA1532	640	BMT1050	639	BPD4130INOX	601
BHT2038	648	BMA1532HDZ	640	BMT1050HDZ	639	BPD4160HDZ	601
BHT2100	648	BMA1532INOX	640	BMT1050INOX	639	BPF2904	593
BHT2112	648	BMA1532ZL	640	BMT1050ZL	639	BPF2904HDZ	593
BHT2114	648	BMC1011HDZ	607	BMU6020HDZ	620	BPF2904INOX	593
BHT2200	648	BMC1012HDZ	607	BMU6030HDZ	620	BPF2904ZL	593
BHT2212	648	BMC1021HDZ	608	BMU6050HDZ	620	BPF2906	593
BHT2300	648	BMC1022HDZ	608, 707	BMZ1501	619	BPF2906HDZ	593
BHT2400	648	BMC1023HDZ	608	BMZ1501ZL	619	BPF2906INOX	593
BHT2500	648	BMC1024HDZ	608	BMZ1502	619	BPF2906ZL	593
BHT2600	648	BMC1026HDZ	608	BMZ1502ZL	619	BPF2908	593
BHT2800	648	BMD1011HDZ	606	BMZ1520	619, 706	BPF2908HDZ	593
BHT3050	647	BMD1012HDZ	606	BMZ1520ZL	619	BPF2908INOX	593
BHT3063	647	BMD1021HDZ	606	BMZ1530	619, 706	BPF2908ZL	593
BHT3075	647	BMD1022HDZ	606	BMZ1530ZL	619	BPF2910	593
BHT3080	647	BMD1031HDZ	607	BMZ1540	619, 706	BPF2910HDZ	593
BHT3090	647	BMD1041HDZ	607	BMZ1540ZL	619	BPF2910INOX	593
BHT3100	647	BMD1051HDZ	610	BMZ1550	619, 706	BPF2910ZL	593
BHT3110	647	BMD1052HDZ	610	BMZ1550ZL	619	BPF2912	593
BHT3125	647	BMD2001HDZ	610	BMZ1560	619, 706	BPF2912HDZ	593
BHT3130	647	BMD2002HDZ	610, 623	BPC2902	641	BPF2912INOX	593
BHT3140	647	BMD2011HDZ	611	BPC2902ZL	641	BPF2912ZL	593
BHT3160	647	BMD2031HDZ	611			BPF2918	593
BHT3200	647	BMD2032HDZ	611			BPF2918HDZ	593
BHT3250	647	BMH1010HDZ	609			BPF2918INOX	593

Код	Стр.	Код	Стр.	Код	Стр.	Код	Стр.
BPF2918ZL	593	BPL2908HDZ	591	BPM2104	596	BPM2908HDZ	592
BPF2920	593	BPL2908INOX	591	BPM2104HDZ	596	BPM2908INOX	592
BPF2920HDZ	593	BPL2908ZL	591	BPM2104INOX	596	BPM2908ZL	592
BPF2920INOX	593	BPL2910	461, 585, 591	BPM2104ZL	596	BPM2910	592
BPF2920ZL	593	BPL2910HDZ	591	BPM2105	596	BPM2910HDZ	592
BPF2930	593	BPL2910INOX	591	BPM2105HDZ	596	BPM2910INOX	592
BPF2930HDZ	593	BPL2910ZL	591	BPM2105INOX	596	BPM2910ZL	592
BPF2930INOX	593	BPL2912	591	BPM2105ZL	596	BPM2912	592
BPF2930ZL	593	BPL2912HDZ	591	BPM2106	596	BPM2912HDZ	592
BPL2103	594	BPL2912INOX	591	BPM2106HDZ	596	BPM2912INOX	592
BPL2103HDZ	594	BPL2912ZL	591	BPM2106INOX	596	BPM2912ZL	592
BPL2103INOX	594	BPL2918	591	BPM2106ZL	596	BPM2918	592
BPL2103ZL	594	BPL2918HDZ	591	BPM2107	596	BPM2918HDZ	592
BPL2104	594	BPL2918INOX	591	BPM2107HDZ	596	BPM2918INOX	592
BPL2104HDZ	594	BPL2918ZL	591	BPM2107INOX	596	BPM2918ZL	592
BPL2104INOX	594	BPL2920	588, 591	BPM2107ZL	596	BPM2920	592
BPL2104ZL	594	BPL2920HDZ	588, 591	BPM2108	596	BPM2920HDZ	592
BPL2105	594	BPL2920INOX	591	BPM2108HDZ	596	BPM2920INOX	592
BPL2105HDZ	594	BPL2920ZL	591	BPM2108INOX	596	BPM2920ZL	592
BPL2105INOX	594	BPL2930	12, 591	BPM2108ZL	596	BPM2930	592
BPL2105ZL	594	BPL2930HDZ	591	BPM2110	596	BPM2930HDZ	592
BPL2106	594	BPL2930INOX	591	BPM2110HDZ	596	BPM2930INOX	592
BPL2106HDZ	594	BPL2930ZL	591	BPM2110INOX	596	BPM2930ZL	592
BPL2106INOX	594	BPL2960	591	BPM2110ZL	596	BPM2960	592
BPL2106ZL	594	BPL2960HDZ	591	BPM2112	596	BPM2960HDZ	592
BPL2107	594	BPL2960ZL	591	BPM2112HDZ	596	BPM2960ZL	592
BPL2107HDZ	594	BPL4103	597	BPM2112INOX	596	BPM3510	605
BPL2107INOX	594	BPL4103HDZ	597	BPM2112ZL	596	BPM3510HDZ	605
BPL2107ZL	594	BPL4103INOX	597	BPM2118	596	BPM3510INOX	605
BPL2108	594	BPL4103ZL	597	BPM2118HDZ	596	BPM3510ZL	605
BPL2108HDZ	594	BPL4104	597	BPM2118INOX	596	BPM3520	605
BPL2108INOX	594	BPL4104HDZ	597	BPM2118ZL	596	BPM3520HDZ	605
BPL2108ZL	594	BPL4104INOX	597	BPM2120	596	BPM3520INOX	605
BPL2110	594	BPL4104ZL	597	BPM2120HDZ	596	BPM3520ZL	605
BPL2110HDZ	594	BPL4105	597	BPM2120INOX	596	BPM3530	605
BPL2110INOX	594	BPL4105HDZ	597	BPM2120ZL	596	BPM3530HDZ	605
BPL2110ZL	594	BPL4105INOX	597	BPM2130	596	BPM3530INOX	605
BPL2112	594	BPL4105ZL	597	BPM2130HDZ	596	BPM3530ZL	605
BPL2112HDZ	594	BPL4106	597	BPM2130INOX	596	BPM4103	599
BPL2112INOX	594	BPL4106HDZ	597	BPM2130ZL	596	BPM4103HDZ	599
BPL2112ZL	594	BPL4106INOX	597	BPM2160	596	BPM4103INOX	599
BPL2118	594	BPL4106ZL	597	BPM2160HDZ	596	BPM4103ZL	599
BPL2118HDZ	594	BPL4107	597	BPM2160ZL	596	BPM4104	599
BPL2118INOX	594	BPL4107HDZ	597	BPM2510	604	BPM4104HDZ	599
BPL2118ZL	594	BPL4107INOX	597	BPM2510HDZ	604	BPM4104INOX	599
BPL2120	594	BPL4107ZL	597	BPM2510INOX	604	BPM4104ZL	599
BPL2120HDZ	594	BPL4108	597	BPM2510ZL	604	BPM4105	599
BPL2120INOX	594	BPL4108HDZ	597	BPM2520	604	BPM4105HDZ	599
BPL2120ZL	594	BPL4108INOX	597	BPM2520HDZ	604	BPM4105INOX	599
BPL2130	594	BPL4108ZL	597	BPM2520INOX	604	BPM4105ZL	599
BPL2130HDZ	594	BPL4110	597	BPM2520ZL	604	BPM4106	599, 707
BPL2130INOX	594	BPL4110HDZ	597	BPM2530	604	BPM4106HDZ	599
BPL2130ZL	594	BPL4110INOX	597	BPM2530HDZ	604	BPM4106INOX	599
BPL2160	594	BPL4110ZL	597	BPM2530INOX	604	BPM4106ZL	599
BPL2160HDZ	594	BPL4112	597	BPM2530ZL	604	BPM4107	599
BPL2160ZL	594	BPL4112HDZ	597	BPM2903	592	BPM4107HDZ	599
BPL2903	591	BPL4112INOX	597	BPM2903HDZ	592	BPM4107INOX	599
BPL2903HDZ	591	BPL4112ZL	597	BPM2903INOX	592	BPM4107ZL	599
BPL2903INOX	591	BPL4118	597	BPM2903ZL	592	BPM4108	599
BPL2903ZL	591	BPL4118HDZ	597	BPM2904	592	BPM4108HDZ	599
BPL2904	463, 591	BPL4118INOX	597	BPM2904HDZ	592	BPM4108INOX	599
BPL2904HDZ	591	BPL4118ZL	597	BPM2904INOX	592	BPM4108ZL	599
BPL2904INOX	591	BPL4120	597	BPM2904ZL	592	BPM4110	599
BPL2904ZL	591	BPL4120HDZ	597	BPM2905	592	BPM4110HDZ	599
BPL2905	591	BPL4120INOX	597	BPM2905HDZ	592	BPM4110INOX	599
BPL2905HDZ	591	BPL4120ZL	597	BPM2905INOX	592	BPM4110ZL	599
BPL2905INOX	591	BPL4130	597	BPM2905ZL	592	BPM4112	599
BPL2905ZL	591	BPL4130HDZ	597	BPM2906	592	BPM4112HDZ	599
BPL2906	591	BPL4130INOX	597	BPM2906HDZ	592	BPM4112INOX	599
BPL2906HDZ	591	BPL4130ZL	597	BPM2906INOX	592	BPM4112ZL	599
BPL2906INOX	591	BPL4160	597	BPM2906ZL	592	BPM4118	599
BPL2906ZL	591	BPL4160HDZ	597	BPM2907	592	BPM4118HDZ	599
BPL2907	591	BPL4160ZL	597	BPM2907HDZ	592	BPM4118INOX	599
BPL2907HDZ	591	BPM2103	596	BPM2907INOX	592	BPM4118ZL	599
BPL2907INOX	591	BPM2103HDZ	596	BPM2907ZL	592	BPM4120	599
BPL2907ZL	591	BPM2103INOX	596	BPM2908	592	BPM4120HDZ	599
BPL2908	591	BPM2103ZL	596				

Код	Стр.	Код	Стр.	Код	Стр.	Код	Стр.
BPM4120INOX	599	BSD2105	625	BSF2901	461, 629	BSV2902HDZ	628
BPM4120ZL	599	BSD2105HDZ	625	BSF2901HDZ	629	BSV2902INOX	628
BPM4130	599	BSD2105INOX	625	BSF2901INOX	629	BSV2902ZL	628
BPM4130HDZ	599	BSD2105ZL	625	BSF2901ZL	629	BSW2901	638
BPM4130INOX	599	BSD2106	625	BSF4101HDZ	630	BSW4101	638
BPM4130ZL	599	BSD2106HDZ	625	BSF4102HDZ	631	CM010610	415, 444-453, 463, 494-502, 669-670, 709
BPM4160	599	BSD2106INOX	625	BSF4103HDZ	632	CM010610HDZ	669-670
BPM4160HDZ	599	BSD2106ZL	625	BSF4104HDZ	637	CM010610INOX	669-670
BPM4160ZL	599	BSD2108	625	BSF4105HDZ	637	CM010616	453, 670
BPM5003HDZ	603	BSD2108HDZ	625	BSF4106HDZ	636	C010616INOX316L	670
BPM5004HDZ	603	BSD2108INOX	625	BSF5001HDZ	603, 635	CM010616INOX	670
BPM5005HDZ	603	BSD2108ZL	625	BSF5002HDZ	603, 636	CM010620	499-500, 536, 538, 670
BPM5006HDZ	603	BSD2110	625	BSF8201HDZ	634	CM010620HDZ	536, 538, 670
BPM5007HDZ	603	BSD2110HDZ	625	BSF8202HDZ	633	CM010820	670
BPM5008HDZ	603	BSD2110INOX	625	BSP2102	624	CM010880	670
BPM5010HDZ	603	BSD2110ZL	625	BSP2102HDZ	624	CM011025	670
BPM5012HDZ	603	BSD2112	625	BSP2102INOX	624	CM011060	670
BPM5018HDZ	603	BSD2112HDZ	625	BSP2102ZL	624	CM020608	671
BPM5020HDZ	603	BSD2112INOX	625	BSP2103	624	CM020612	671
BPM5030HDZ	603	BSD2112ZL	625	BSP2103HDZ	624	CM020620	671
BPM5060HDZ	603	BSD2115	625	BSP2103INOX	624	CM020620HDZ	378, 671
BPM5108HDZ	602	BSD2115HDZ	625	BSP2103ZL	624	C020620INOX316L	671
BPM5110HDZ	602	BSD2115INOX	625	BSP2104	624	CM020816	671
BPM5112HDZ	602	BSD2115ZL	625	BSP2104HDZ	624	CM020816HDZ	671
BPM5118HDZ	602	BSD2120	625	BSP2104INOX	624	C020816INOX316L	671
BPM5120HDZ	602	BSD2120HDZ	625	BSP2104ZL	624	CM020816INOX	671
BPM5130HDZ	602	BSD2120INOX	625	BSP2105	624	CM020825	671
BPN2903	609	BSD2120ZL	625	BSP2105HDZ	624	CM020860	671
BPN2903HDZ	609	BSD4102	626	BSP2105INOX	624	CM020860HDZ	671
BPN2903INOX	609	BSD4102HDZ	626	BSP2105ZL	624	C020860INOX316L	671
BPN2903ZL	609	BSD4102INOX	626	BSP2106	624	CM020865	671
BPN4130HDZ	609	BSD4102ZL	626	BSP2106HDZ	624	CM020870	671
BPO4121	600	BSD4103	626	BSP2106INOX	624	CM020870HDZ	671
BPO4141	600	BSD4103HDZ	626	BSP2106ZL	624	C020870INOX316L	671
BPO4182	600	BSD4103INOX	626	BSP2108	624	CM020870INOX	671
BPO5029	600	BSD4103ZL	626	BSP2108HDZ	624	CM021025	671
BPT2902	641	BSD4104	626	BSP2108INOX	624	CM021025HDZ	671
BPT2902ZL	641	BSD4104HDZ	626	BSP2108ZL	624	CM021050	671
BPT2903	641	BSD4104INOX	626	BSP2110	624	CM021280HDZ	657, 659, 661, 663
BPT2903ZL	641	BSD4104ZL	626	BSP2110HDZ	624	CM030508	377, 432-447, 449-451, 670
BPT2904	641	BSD4105	626	BSP2110INOX	624	CM030508HDZ	670
BPT2904ZL	641	BSD4105HDZ	626	BSP2110ZL	624	CM030508INOX	670
BPT2905	641	BSD4105INOX	626	BSP2112	624	CM030608	670
BPT2905ZL	641	BSD4105ZL	626	BSP2112HDZ	624	CM030608INOX	670
BPT2906	641	BSD4106	626	BSP2112INOX	624	CM041030	596, 599, 601, 659, 661, 672, 707
BPT2906ZL	641	BSD4106HDZ	626	BSP2112ZL	624	C041030INOX316L	672
BPT2907	641	BSD4106INOX	626	BSP2115	624	CM041050	672
BPT2907ZL	641	BSD4106ZL	626	BSP2115HDZ	624	CM050620	575-577
BPT2908	641	BSD4108	626	BSP2115INOX	624	CM050620HDZ	575-577
BPT2908ZL	641	BSD4108HDZ	626	BSP2115ZL	624	CM050620INOX	575-577
BPT2909	641	BSD4108INOX	626	BSP2120	624	CM060614	575, 577
BPT2909ZL	641	BSD4108ZL	626	BSP2120HDZ	624	CM06520	683
BPT2910	641	BSD4110	626	BSP2120INOX	624	CM06521	683
BPT2910ZL	641	BSD4110HDZ	626	BSP2120ZL	624	CM06522	683
BPT2911	641	BSD4110INOX	626	BST4130	628	CM06523	683
BPT2911ZL	641	BSD4110ZL	626	BST4130HDZ	628	CM06541	683
BPT2912	641	BSD4112	626	BST4130INOX	628	CM06542	683
BPT2912ZL	641	BSD4112HDZ	626	BST4130ZL	628	CM070620	575-576
BPT2913	641	BSD4112INOX	626	BST4140	628	CM080416	671
BPT2913ZL	641	BSD4112ZL	626	BST4140HDZ	628	CM080435	671
BPT2914	641	BSD4115	626	BST4140INOX	628	CM080520	573, 671
BPT2914ZL	641	BSD4115HDZ	626	BST4140ZL	628	CM080625	671
BPT2915	641	BSD4115INOX	626	BST4150	628	C080625INOX316L	671
BPT2915ZL	641	BSD4115ZL	626	BST4150HDZ	628	CM080645	671, 709
BSD2102	625	BSD4120	626	BST4150INOX	628	C080645INOX316L	671
BSD2102HDZ	625	BSD4120HDZ	626	BST4150ZL	628	CM080830	614, 671
BSD2102INOX	625	BSD4120INOX	626	BST4160	628	C080830INOX316L	671
BSD2102ZL	625	BSD4120ZL	626	BST4160HDZ	628	CM080840	671
BSD2103	625	BSD9205HDZ	627	BST4160INOX	628		
BSD2103HDZ	625	BSD9206HDZ	627	BST4160ZL	628		
BSD2103INOX	625	BSD9208HDZ	627	BSV1012	609		
BSD2103ZL	625	BSD9210HDZ	627	BSV2901	628		
BSD2104	625	BSD9212HDZ	627	BSV2901HDZ	628		
BSD2104HDZ	625	BSD9215HDZ	627	BSV2901INOX	628		
BSD2104INOX	625	BSD9220HDZ	627	BSV2901ZL	628		
BSD2104ZL	625	BSD9230HDZ	627	BSV2902	628		

Код	Стр.	Код	Стр.	Код	Стр.	Код	Стр.
CM080850	671			CM200602INOX	672	CM251200	673
CM080870	671	CM111200	623, 655, 657, 659, 661, 663, 673	CM200801	23-24, 672	CM260806	673
CM080880	671			CM200801INOX316L	672	CM260808	673
CM080880HDZ	671	CM111200HDZ	623, 655, 657, 659, 661, 663, 673	CM200801INOX	672	CM260810	673
CM081010	671			CM200801ZL	672	CM260812	673
CM081011	671	CM111200HDZ	657, 659, 661, 663	CM200802	669, 672, 707	CM260815	673
CM081012	671	CM111200HDZ	661, 663	CM200802INOX316L	672	CM261008	673
CM081035	671	CM111200INOX316L	673	CM200802INOX	672	CM261010	673
CM081035HDZ	671	CM111200INOX	673	CM200802ZL	669, 672	CM261012	673
CM081035INOX316L	671	CM111600	655, 657, 659, 663, 673	CM200804	672	CM261015	673
CM081035INOX	671	CM111600HDZ	655, 657, 659, 663	CM200806	672	CM273100	672
CM081040	671	CM120400	676	CM200808	672	CM273130	672
CM081060	663, 671	CM120500	676	CM200810	672	CM273150	672
CM081060HDZ	663, 671	CM120600	676	CM201001	461-463, 585, 646, 672	CM273180	672
CM081070	671	CM120600INOX316L	676	CM201001INOX316L	672	CM300600	685
CM081080	671	CM120600INOX	676	CM201001INOX	672	CM300800	685
CM081080HDZ	671	CM120600INOX	676	CM201001ZL	672	CM300800HDZ	685
CM081090	623, 671	CM120800	23-24, 676	CM201002	672	CM301000	685
CM081090HDZ	623, 671	CM120800INOX316L	676	CM201002INOX316L	672	CM301001	620, 686
CM081240	623, 671	CM120800INOX	676	CM201002INOX	672	CM301200	685
CM081240HDZ	623, 671	CM121000	646, 676	CM201002ZL	672	CM310800	690
CM081240INOX316L	671	CM121000INOX316L	676	CM201003	672	CM311000	690
CM081240INOX	671	CM121000INOX	676	CM201004	672	CM330800	690
CM081280	671	CM121200	655, 657, 659, 661, 663, 676	CM201006	672	CM331000	690
CM081440	671	CM121200HDZ	655, 657, 659, 661, 663	CM201008	672	CM340800	674
CM081645	671	CM121200HDZ	661, 663	CM201010	646, 672	CM341000	674
CM081650HDZ	655, 657, 659, 663	CM121200INOX316L	676	CM201201	672	CM341200	674
CM081660	671	CM121200INOX	676	CM201201INOX316L	672	CM350840	674
CM090610	54, 670	CM121400	676	CM201201INOX	672	CM350860	674
CM090610INOX316L	670	CM121600	676	CM201201ZL	672	CM351040	674
CM090612INOX	670	CM130600	676	CM201202	672	CM351060	674
CM090620INOX316L	670	CM130600HDZ	676	CM201202INOX316L	672	CM400625	23-24, 54, 677
CM090625	54, 670	CM130600INOX316L	676	CM201202INOX	672	CM400830	54, 677, 707
CM090816	54, 670	CM130600INOX	676	CM201202ZL	672	CM400830HDZ	677
CM090830	670	CM130800	676	CM201208	672	CM401040	462-463, 585, 677
CM100500	573, 673	CM130800HDZ	676	CM201210	672	CM401040HDZ	677
CM100500HDZ	673	CM130800INOX316L	676	CM201601	672	CM401250	677
		CM130800INOX	676	CM201602	672	CM401665	677
		CM131000	623, 676	CM210625	674	CM410416	677
		CM131000HDZ	623, 676	CM210825	674	CM410421	677
		CM131000INOX316L	676	CM211030	674	CM410625	677
		CM131000INOX	676	CM211240	674	CM410831	677
		CM131200	623, 676	CM220600	494-499, 676	CM411034	677
		CM131200HDZ	623, 676	CM220600HDZ	676	CM411241	677
		CM131200INOX316L	676	CM220600INOX316L	676	CM411443	677
		CM131200INOX	676	CM220600INOX	676	CM411645	677
		CM140600	675	CM220800	676	CM420645	677
		CM140800	675	CM220800INOX316L	676	CM420850	677
		CM140800INOX316L	675	CM220800INOX	676	CM421060	677
		CM141000	646, 675	CM221000	676	CM421274	677
		CM141000HDZ	675	CM221000INOX316L	676	CM430645	12, 678
		CM141000INOX316L	675	CM221000INOX	676	CM430850	678
		CM141000INOX	675	CM221200	676	CM431060	23-24, 649, 678
		CM141200	675	CM221200INOX316L	676	CM431274	678
		CM150600	675	CM221200INOX	676	CM440645	678
		CM150800	675	CM230600	674	CM440850	678
		CM151000	675	CM230800	674	CM441060	678
		CM151200	675	CM240400	675	CM441274	678
		CM160600	675	CM240500	675	CM450645	678
		CM160600INOX316L	675	CM240600	675	CM450850	678
		CM160800	675	CM240600HDZ	675	CM451065	678
		CM161000	675	CM240600INOX316L	675	CM451275	678
		CM161000INOX316L	675	CM240800	675	CM460645	679
		CM161200	675	CM240800HDZ	675	CM460850	679
		CM170600	575-577	CM240800INOX316L	675	CM461065	679
		CM170600HDZ	575-577	CM241000	623, 661, 675	CM461275	679
		CM170600INOX	575-577	CM241000HDZ	623, 661, 675	CM470645	679
		CM180600	576	CM241200	623, 675	CM470850	679
		CM180600HDZ	576	CM241200HDZ	623, 675	CM471065	679
		CM180600INOX	576	CM241400	675	CM471275	679
		CM190600	576-577	CM241600	655, 657, 659, 675	CM480645	679
		CM200601	672	CM241600HDZ	655, 657, 659	CM480655	679
		CM200601INOX316L	672	CM250600	673	CM480850	679
		CM200601INOX	672	CM250800	673	CM480853	679
		CM200602	672	CM251000	673	CM480865	679
		CM200602INOX316L	672				

Код	Стр.	Код	Стр.	Код	Стр.	Код	Стр.
CM481001	679	CM615070	691	CM627006	689	DIS2181637P	767
CM481011	679	CM615100	691	CM628006	688	DIS2183233	767
CM481060	679	CM616004	694	CM628008	688	DIS2183233F	767
CM481075	679	CM616010	694	CM629005	688	DIS2183236	767
CM481201	679	CM616015	694	CM629006	688	DIS2183236F	767
CM481275	679	CM616020	694	CM629008	688	DIS2183237	767
CM481612	679	CM617109	694	CM630006	688	DIS2183237F	767
CM490635	682	CM617111	694	CM630008	688	DIS2186333	767
CM490665	682	CM617114	694	CM631005	688	DIS2186336	767
CM500310	680	CM617118	694	CM631006	688	DIS2186337	767
CM500312	680	CM617124	694	CM631008	688	DIS2211633	768
CM500414	680	CM617130	694	CM632006	689	DIS2211636	768
CM510310	680	CM617409	694	CM632008	689	DIS2211637	768
CM510312	680	CM617411	694	CM633006	689	DIS2213233	768
CM510414	680	CM617414	694	CM633008	689	DIS2213236	768
CM520310	680	CM617418	694	CMT00001	696	DIS2213237	768
CM520414	680	CM617424	694	CMT00002	54, 677, 696	DIS2261633	768
CM530310	681	CM617430	694	CRB1000HDZ	655, 657, 659	DIS2261636	768
CM530414	681	CM617709	694	CRB2000HDZ	659	DIS2261637	768
CM540616	681	CM617711	694	CRB3000HDZ	663	DIS2263233	768
CM550616	681	CM617714	694	CRR1000HDZ	657, 659, 661, 663	DIS2263236	768
CM560420	682	CM617718	694	CRR2000HDZ	657, 659, 661, 663	DIS2263237	768
CM560432	682	CM617724	694	CRS3000HDZ	655, 657, 659, 661, 663	DIS2421693	772
CM560438	682	CM617730	694	DIS1103100	781	DIS2421696	772
CM560445	682	CM618122	695	DIS1103160	782	DIS2421697	772
CM560459	682	CM618130	695	DIS1302063	781	DIS2423293	772
CM560552	682	CM618135	695	DIS1302063N	781	DIS2423296	772
CM560565	682	CM618222	695	DIS1302083	782	DIS2433297	772
CM560652	682	CM618230	695	DIS1302083N	782	DIS2431693	771
CM560665	682	CM618235	695	DIS13083	781	DIS2431696	771
CM570830	682	CM618322	695	DIS13083N	781	DIS2431697	771
CM580530LC	684	CM618330	695	DIS137101	784	DIS2433293	771
CM580632LC	684	CM618335	695	DIS137102	784	DIS2433296	771
CM580860LC	684	CM619005	692	DIS137121	784	DIS2433297	771
CM581060LC	684	CM619007	692	DIS137122	784	DIS245M12593	773
CM609006	687	CM620020	691	DIS137131	785	DIS245M12596	773
CM609008	687	CM620030	691	DIS137141	785	DIS245M12597	773
CM609010	687	CM620050	691	DIS137151	786	DIS245M6393	773
CM609012	687	CM620100	691	DIS137201	785	DIS245M6396	773
CM609016	687	CM620105	693	DIS137202	785	DIS245M6398	773
CM610010	685	CM620107	693	DIS1373012	784	DIS24612593	772
CM610020	685	CM620605	693	DIS1373022	784	DIS24612596	772
CM610030	685	CM620607	693	DIS1373212	784	DIS24612597	772
CM610040	685	CM620805	693	DIS1373222	784	DIS2466393	772
CM610050	685	CM620807	693	DIS1373312P	784	DIS2466396	772
CM610061	687	CM621003	686	DIS1374407	783, 792	DIS2466398	772
CM610062	687	CM621004	686	DIS137448150	783	DIS2471693	772
CM610063	687	CM621005	686	DIS1375012	784	DIS2471696	772
CM610064	687	CM621006	686	DIS1375022	784	DIS2471697	772
CM610065	687	CM621008	686	DIS1375212	784	DIS2473293	772
CM610316	685	CM622002	687	DIS1375222	784	DIS2473296	772
CM611003	691	CM622003	687	DIS1375312P	784	DIS2473297	772
CM611008	691	CM622004	687	DIS1376407	783, 792	DIS2481693	771
CM611014	691	CM622005	687	DIS137648150	783	DIS2481696	771
CM611020	691	CM622006	687	DIS2131633	767	DIS2481697	771
CM612006	692	CM623002	687	DIS2131633P	767	DIS2483293	771
CM612007	692	CM623003	687	DIS2131636	767	DIS2483296	771
CM613004	692	CM623004	687	DIS2131636P	767	DIS2483297	771
CM613010	692	CM623005	687	DIS2131637	767	DIS3131643	768
CM613015	692	CM623006	687	DIS2131637P	767	DIS3131643P	768
CM613020	692	CM624003	686	DIS2133233	767	DIS3131646	768
CM614104	693	CM624005	686	DIS2133233F	767	DIS3131646P	768
CM614110	693	CM624006	686	DIS2133236	767	DIS3131647	768
CM614115	693	CM624008	686	DIS2133236F	767	DIS3131647P	768
CM614604	693	CM625502	686	DIS2133237	767	DIS3133243	768
CM614610	693	CM625503	686	DIS21812533	767	DIS3133243F	768
CM614615	693	CM625504	686	DIS21812536	767	DIS3133246	768
CM614620	693	CM625505	686	DIS21812537	767	DIS3133246F	768
CM614804	693	CM625506	686	DIS2181633	767	DIS3133247	768
CM614810	693	CM626004	689	DIS2181633P	767	DIS31812543	769
CM614815	693	CM626005	689	DIS2181636	767	DIS31812546	769
CM614820	693	CM626006	689	DIS2181636P	767	DIS31812547	769
CM615020	691	CM627004	689	DIS2181637	767	DIS3181643	769
CM615030	691	CM627005	689			DIS3181643P	769
CM615050	691					DIS3181646	769
						DIS3181646P	769

Код	Стр.	Код	Стр.	Код	Стр.	Код	Стр.
DIS3181647	769	DIS5053287	776	DIS6540125	786-787, 790	FC1060INOX	565
DIS3181647P	769	DIS5131653	773	DIS6540126	786, 790	FC11010	572
DIS3183243	769	DIS5131653TF	773	DIS6721100	789	FC11015	572
DIS3183243F	769	DIS5131656	773	DIS6721101	789	FC11020	572
DIS3183246	769	DIS5131656TF	773	DIS6721300	789	FC11030	572
DIS3183246F	769	DIS5131657	773	DIS6721301	789	FC11040	572
DIS3183247	769	DIS5131657TF	773	DIS6722300	789-790	FC11050	572
DIS3183247F	769	DIS5133253	773	DIS6722300	789-790	FC11060	572
DIS3186343	769	DIS5133253TF	773	DIS6724216	790	FC15005	572
DIS3186346	769	DIS5133256	773	DIS6724316	789-790	FC15010	572
DIS3186347	769	DIS5133256TF	773	DIS6725416	790	FC15015	572
DIS4001683	775, 790	DIS5133257	773	DIS6725522	790	FC15020	572
DIS4001686	775, 790	DIS5133257TF	773	DIS6725616	789-790	FC15030	572
DIS4001687	775, 790	DIS51512553	774	DIS6725822	789-790	FC15040	572
DIS4003283	775, 790	DIS51512556	774	E0001B	313, 315-316	FC15050	572
DIS4003286	775, 790	DIS51512557	774	E0001BC	313, 315-316	FC15060	572
DIS4003287	775, 790	DIS5156353	774	E0001C	313, 316	FC18008	572
DIS4051683	775, 790	DIS5156356	774	F0000L	274, 278, 291-292, 300, 302, 312, 317, 323	FC18010	572
DIS4051686	775, 790	DIS5156357	774	F0000M	274, 278-279, 290-292, 300, 302, 312, 317, 345	FC18015	572
DIS4051687	775, 790	DIS5181653T	774	F0000MB	274, 291-292, 300, 302, 312, 317, 345	FC18020	572
DIS4053283	775, 790	DIS5181656T	774	F00011	274, 278-279, 312, 317, 323	FC18030	572
DIS4053286	775, 790	DIS5181657T	774	F00011B	274, 312, 317, 323	FC18040	572
DIS4053287	775, 790	DIS5183253T	774	F00011G	274, 312, 317, 323	FC18050	572
DIS4056383	775, 790	DIS5183256T	774	F00013	274, 278-279, 312, 317, 323	FC18060	572
DIS4056386	775, 790	DIS5183257T	774	F00013B	274, 312, 317, 323	FC3005	562, 571
DIS4056387	775, 790	DIS5601683	777	F00013G	274, 312, 317, 323	FC3005HDZ	562
DIS4093407	790	DIS5601686	777	F00015	274, 278-279, 290, 300, 312, 317, 323, 345	FC3005INOX	562
DIS4131663	770, 790	DIS5601687	777	F00015B	274, 290, 300, 312, 317, 323, 345	FC3010	562
DIS4131663F	770	DIS5603283	777	F00015G	274, 312, 317, 323	FC3010HDZ	562
DIS4131666	770, 790	DIS5603286	777	FBA3010	569	FC3010INOX	562
DIS4131666F	770	DIS5603287	777	FBA3020	569	FC3015	562
DIS4131667	770, 790	DIS5611683	777	FBA3030	569	FC3015HDZ	562
DIS4131667F	770	DIS5611686	777	FBA3040	569	FC3015INOX	562
DIS4133263	770, 790	DIS5611687	777	FBC3010	569	FC3020	562
DIS4133263F	770	DIS5613283	777	FBC3020	569	FC3020HDZ	562
DIS4133266	770, 790	DIS5613286	777	FBC3030	569	FC3020INOX	562
DIS4133266F	770	DIS5613287	777	FBC3040	569	FC3030	562
DIS4133267	770, 790	DIS5616383	778	FBL3010	569	FC3030HDZ	562
DIS4133267F	770	DIS5616386	778	FBL3015	569	FC3030INOX	562
DIS41512563	770	DIS5616387	778	FBL3020	569	FC3040	562
DIS41512566	770	DIS5616388	778	FBL3030	569	FC3040HDZ	562
DIS41512567	770	DIS5671683R	779	FC1010	565	FC3040INOX	562
DIS4156363	770	DIS5671686	779	FC1010HDZ	565	FC3050	562
DIS4156366	770	DIS5671686R	779	FC1010INOX	565	FC3050HDZ	562
DIS4156367	770	DIS5671687	779	FC1015	565	FC3050INOX	562
DIS4181663	770, 790	DIS5671687R	779	FC1015HDZ	565	FC3060	562
DIS4181666	770, 790	DIS5673283	779	FC1015INOX	565	FC3060HDZ	562
DIS4181667	770, 790	DIS5673283R	779	FC1020	565	FC3060INOX	562
DIS4183263	770, 790	DIS5673286	779	FC1020HDZ	565	FC33833	568
DIS4183266	770, 790	DIS5673286R	779	FC1020INOX	565	FC33834	568
DIS4183267	770, 790	DIS5673287	779	FC1030	565	FC33835	568
DIS4221663	247, 769	DIS5673287R	779	FC1030HDZ	565	FC34101	568
DIS4221666	247, 769	DIS5700016	786	FC1030INOX	565	FC34101INOX	568
DIS4221667	247, 769	DIS5700032	786	FC1040	565	FC34102	568
DIS4223263	247, 769	DIS5700116	786	FC1040HDZ	565	FC34102INOX	568
DIS4223266	247, 769	DIS5700132	786	FC1040INOX	565	FC34103	568
DIS4223267	247, 769	DIS5702061	782	FC1050	565	FC34103INOX	568
DIS4271663	771	DIS5704061	782, 790	FC1050HDZ	565	FC34104	568
DIS4271666	771	DIS5706407	783, 790-791	FC1050INOX	565	FC34104INOX	568
DIS4271667	771	DIS57090163	780	FC1050HDZ	565	FC34105	568
DIS4273263	771	DIS57090164	780	FC1050INOX	565	FC34106	568
DIS4273266	771	DIS57090165	780	FC1050HDZ	565	FC34107	568
DIS4273267	771	DIS57090324	780	FC1050INOX	565	FC34108	568
DIS5001683	776	DIS57090325	780	FC1050HDZ	565	FC34179	568
DIS5001686	776	DIS5709063	780	FC1050INOX	565	FC34180	568
DIS5001687	776	DIS5709125	780	FC1060	565	FC34182	568
DIS5003283	776	DIS5720200	787	FC1060HDZ	565	FC34183	568
DIS5003286	776	DIS5720205	787	FC1060INOX	565	FC34184	568, 585
DIS5003287	776	DIS5720220	787	FC1060	565	FC34185	568
DIS50312583	778	DIS572M0310	786	FC1060HDZ	565	FC34186	568
DIS50312586	778	DIS610379	780	FC1060INOX	565	FC34247	561, 571, 577, 583-584
DIS50312587	778	DIS610381	780	FC1050	565	FC34247INOX	571
DIS5051683	776	DIS6323500	789	FC1050HDZ	565	FC37004	567
DIS5051686	776	DIS6323501	789	FC1050INOX	565	FC37005	567
DIS5051687	776	DIS6540100	789	FC1060	565	FC37006	567
DIS5053283	776	DIS6540108	786	FC1060HDZ	565	FC37008	574
DIS5053286	776	DIS6540120	787				

Код	Стр.	Код	Стр.	Код	Стр.	Код	Стр.
FC37009	574	FPL2104	570	LC0134	480, 492	LC0565INOX	481, 488
FC37010	574	FPL2105	570	LC0134HDZ	480, 492	LC0565ZL	481
FC37015	574	FPL2106	570	LC0134INOX	480, 492	LC0566	481, 488
FC37020	574	FPL2107	570	LC0134ZL	480	LC0566HDZ	481, 488
FC37030	574	FPL2108	570	LC0135	480, 492	LC0566INOX	481, 488
FC37040	577	FPL2110	570	LC0135HDZ	480, 492	LC0566ZL	481, 488
FC37045	574	FPL2112	570	LC0135HDZ	480, 492	LC0832	480, 490
FC37230	574	FPL2118	570	LC0135INOX	480, 492	LC0832HDZ	480, 490
FC37302	570	FPL2120	570	LC0135ZL	480	LC0832INOX	480, 490
FC37303	570	FPL2120	570	LC0136	480, 492	LC0832ZL	480, 490
FC37304	567, 573, 583	FPL2130	570	LC0136HDZ	480, 492	LC0833	480, 490
FC37304INOX	573	LA1010	473	LC0136INOX	480, 492	LC0833HDZ	480, 490
FC37305	571	LA1010HDZ	473	LC0136INOX	480, 492	LC0833INOX	480, 490
FC37305INOX	571	LA1010ZL	473	LC0136ZL	480	LC0833ZL	480
FC37306	571, 577, 583	LA1020	472, 492	LC0162	481, 492	LC0834	480, 490
FC37307	573, 583	LA1020HDZ	472, 492	LC0162HDZ	481, 492	LC0834HDZ	480, 490
FC37307INOX	573	LA1020ZL	472, 492	LC0162INOX	481, 492	LC0834INOX	480, 490
FC37310	572	LA1030	472, 492	LC0162ZL	481, 492	LC0834ZL	480
FC37310INOX	572	LA1030HDZ	472, 492	LC0163	481, 492	LC0835	480, 490
FC37311	571	LA1030ZL	472, 492	LC0163HDZ	481, 492	LC0835HDZ	480, 490
FC37311INOX	571	LA1040	472, 492	LC0163HDZ	481, 492	LC0835INOX	480, 490
FC37312	573	LA1040HDZ	472, 492	LC0163INOX	481, 492	LC0835ZL	480
FC37313	573	LA1040ZL	472, 492	LC0163ZL	481	LC0836	480, 490
FC37314	573	LA1050	472, 492	LC0164	481, 492	LC0836HDZ	480, 490
FC37315	573	LA1050HDZ	472, 492	LC0164HDZ	481, 492	LC0836INOX	480, 490
FC5005	563, 571	LA1050ZL	472, 492	LC0164INOX	481, 492	LC0836ZL	480, 490
FC5005HDZ	563	LA1060	472, 492	LC0164ZL	481	LC0862	481, 490
FC5005INOX	563	LA1060HDZ	472, 492	LC0165	481, 492	LC0862HDZ	481, 490
FC5010	563, 566	LA1060ZL	472, 492	LC0165HDZ	481, 492	LC0862INOX	481, 490
FC5010HDZ	563	LA5010	473	LC0165HDZ	481, 492	LC0862ZL	481, 490
FC5010INOX	563	LA5010HDZ	473	LC0165INOX	481, 492	LC0863	481, 490
FC5015	563	LA5010ZL	473	LC0165ZL	481	LC0863HDZ	481, 490
FC5015HDZ	563	LA5020	470, 488	LC0166	481, 492	LC0863INOX	481, 490
FC5015INOX	563	LA5020HDZ	470, 488	LC0166HDZ	481, 492	LC0863ZL	481
FC5020	563, 566	LA5020ZL	470, 488	LC0166HDZ	481, 492	LC0864	481, 490
FC5020HDZ	563	LA5030	470, 488	LC0166INOX	481, 492	LC0864HDZ	481, 490
FC5020INOX	563	LA5030HDZ	470, 488	LC0166ZL	481	LC0864INOX	481, 490
FC5030	563, 585	LA5030ZL	470, 488	LC0532	480, 488	LC0864ZL	481
FC5030HDZ	563	LA5040	470, 488	LC0532HDZ	480, 488	LC0865	481, 490
FC5030INOX	563	LA5040HDZ	470, 488	LC0532INOX	480, 488	LC0865HDZ	481, 490
FC5040	563	LA5040ZL	470, 488	LC0532ZL	480, 488	LC0865INOX	481, 490
FC5040HDZ	563	LA5050	470, 488	LC0533	480, 488	LC0865ZL	481
FC5040INOX	563	LA5050HDZ	470, 488	LC0533HDZ	480, 488	LC0866	481, 490
FC5050	563	LA5050ZL	470, 488	LC0533HDZ	480, 488	LC0866HDZ	481, 490
FC5050HDZ	563	LA5060	470, 488	LC0533INOX	480, 488	LC0866INOX	481, 490
FC5050INOX	563	LA5060HDZ	470, 488	LC0533ZL	480	LC0866ZL	481, 490
FC5060	563	LA5060ZL	470, 488	LC0534	480, 488	LC1320	482, 492
FC5060HDZ	563	LA8010	473	LC0534HDZ	480, 488	LC1320HDZ	482, 492
FC5060INOX	563	LA8010HDZ	473	LC0534INOX	480, 488	LC1320INOX	482, 492
FC8008	564	LA8010ZL	473	LC0534ZL	480	LC1320ZL	482, 492
FC8008HDZ	564	LA8020	471, 490	LC0535	480, 488	LC1330	482, 492
FC8008INOX	564	LA8020HDZ	471, 490	LC0535HDZ	480, 488	LC1330HDZ	482, 492
FC8010	564	LA8020ZL	471, 490	LC0535INOX	480, 488	LC1330INOX	482, 492
FC8010HDZ	564	LA8030	471, 490	LC0535ZL	480	LC1330ZL	482
FC8010INOX	564	LA8030HDZ	471, 490	LC0536	480, 488	LC1340	482, 492
FC8015	564	LA8030ZL	471, 490	LC0536HDZ	480, 488	LC1340HDZ	482, 492
FC8015HDZ	564	LA8040	471, 490	LC0536HDZ	480, 488	LC1340INOX	482, 492
FC8015INOX	564	LA8040HDZ	471, 490	LC0536INOX	480, 488	LC1340ZL	482
FC8020	564	LA8040ZL	471, 490	LC0536ZL	480, 488	LC1350	482, 492
FC8020HDZ	564	LA8050	471, 490	LC0562	481, 488	LC1350HDZ	482, 492
FC8020INOX	564	LA8050HDZ	471, 490	LC0562HDZ	481, 488	LC1350INOX	482, 492
FC8030	564	LA8050ZL	471, 490	LC0562HDZ	481, 488	LC1350ZL	482
FC8030HDZ	564	LA8060	471, 490	LC0562INOX	481, 488	LC1360	482, 492
FC8030INOX	564	LA8060ZL	471, 490	LC0562ZL	481, 488	LC1360HDZ	482, 492
FC8040	561, 564	LC0132	480, 492	LC0563	481, 488	LC1360INOX	482, 492
FC8040HDZ	561, 564	LC0132HDZ	480, 492	LC0563HDZ	481, 488	LC1360ZL	482
FC8040INOX	561, 564	LC0132INOX	480, 492	LC0563HDZ	481, 488	LC1620	483, 492
FC8050	564	LC0132ZL	480, 492	LC0563INOX	481, 488	LC1620HDZ	483, 492
FC8050HDZ	564	LC0133	480, 492	LC0563ZL	481	LC1620INOX	483, 492
FC8050INOX	564	LC0133HDZ	480, 492	LC0564	481, 488	LC1620ZL	483, 492
FC8060	564	LC0133HDZ	480, 492	LC0564HDZ	481, 488	LC1630	483, 492
FC8060HDZ	564	LC0133INOX	480, 492	LC0564HDZ	481, 488	LC1630HDZ	483, 492
FC8060INOX	564	LC0133ZL	480, 492	LC0564INOX	481, 488	LC1630INOX	483, 492
FPL2101	570	LC0133HDZ	480, 492	LC0564ZL	481	LC1630ZL	483
FPL2102	570	LC0133INOX	480, 492	LC0565	481, 488	LC1640	483, 492
FPL2103	570	LC0133ZL	480	LC0565HDZ	481, 488	LC1640HDZ	483, 492

Код	Стр.	Код	Стр.	Код	Стр.	Код	Стр.
LC1640INOX	483, 492	LC8630INOX	483, 490	LG1000HDZL	474, 487	LK0036ZL	483, 489, 491, 493
LC1640ZL	483	LC8630ZL	483	LG1000INOX	474, 487	LK0043	482, 489, 491, 493
LC1650	483, 492	LC8640	483, 490	LG1200	475, 487, 495	LK0043HDZ	482, 489, 491, 493
LC1650HDZ	483, 492	LC8640HDZ	483, 490	LG1200HDZL	475, 487	LK0043INOX	482, 489, 491, 493
LC1650INOX	483, 492	LC8640INOX	483, 490	LG5000	474, 487, 494-497, 499	LK0043ZL	482, 489, 491, 493
LC1650ZL	483	LC8640ZL	483	LG5000HDZL	474, 487	LK0046	483, 489, 491, 493
LC1660	483, 492	LC8650	483, 490	LG5000INOX	474, 487	LK0046HDZ	483, 489, 491, 493
LC1660HDZ	483, 492	LC8650HDZ	483, 490	LG5200	475, 487, 495	LK0046INOX	483, 489, 491, 493
LC1660INOX	483, 492	LC8650INOX	483, 490	LG5200HDZL	475, 487	LK0046ZL	483, 489, 491, 493
LC1660ZL	483	LC8650ZL	483	LG8000	474, 487, 494-497, 499	LK0053	482, 489, 491, 493
LC5320	482, 488	LC8660	483, 490	LG8000HDZL	474, 487	LK0053HDZ	482, 489, 491, 493
LC5320HDZ	482, 488	LC8660HDZ	483, 490	LG8000INOX	474, 487	LK0053INOX	482, 489, 491, 493
LC5320INOX	482, 488	LC8660INOX	483, 490	LG8000ZL	474, 487	LK0053ZL	482, 489, 491, 493
LC5320ZL	482, 488	LC8660ZL	483, 490	LG8200	475, 487, 495	LK0056	483, 489, 491, 493
LC5330	482, 488	LE1002	486, 492	LG8200HDZL	475, 487	LK0056HDZ	483, 489, 491, 493
LC5330HDZ	482, 488	LE1002HDZ	486, 492	LI5010	473	LK0056INOX	483, 489, 491, 493
LC5330INOX	482, 488	LE1002INOX	486, 492	LI5010HDZ	473	LK0056ZL	483, 489, 491, 493
LC5330ZL	482	LE1002ZL	486, 492	LI5010ZL	473	LK0063	482, 489, 491, 493
LC5340	482, 488	LE1003	486, 492	LI5020	470, 488	LK0063HDZ	482, 489, 491, 493
LC5340HDZ	482, 488	LE1003HDZ	486, 492	LI5020HDZ	470, 488	LK0063INOX	482, 489, 491, 493
LC5340INOX	482, 488	LE1003INOX	486, 492	LI5020ZL	470, 488	LK0066	483, 489, 491, 493
LC5340ZL	482	LE1003ZL	486	LI5030	470, 488	LK0066HDZ	483, 489, 491, 493
LC5350	482, 488	LE1004	486, 492	LI5030HDZ	470, 488	LK0066INOX	483, 489, 491, 493
LC5350HDZ	482, 488	LE1004HDZ	486, 492	LI5030ZL	470, 488	LK0066ZL	483, 489, 491, 493
LC5350INOX	482, 488	LE1004INOX	486, 492	LI5040	470, 488	LK0203	484, 489, 491, 493
LC5350ZL	482	LE1004ZL	486	LI5040HDZ	470, 488	LK0203HDZ	484, 489, 491, 493
LC5360	482, 488	LE1005	486, 492	LI5040ZL	470, 488	LK0203INOX	484, 489, 491, 493
LC5360HDZ	482, 488	LE1005HDZ	486, 492	LI5050	470, 488	LK0203ZL	484, 489, 491, 493
LC5360INOX	482, 488	LE1005INOX	486, 492	LI5050HDZ	470, 488	LK0230	480, 489, 491, 493
LC5360ZL	482, 488	LE1005ZL	486	LI5050ZL	470, 488	LK0230HDZ	480, 489, 491, 493
LC5620	483, 488	LE1006	486, 492	LI5060	470, 488	LK0230INOX	480, 489, 491, 493
LC5620HDZ	483, 488	LE1006HDZ	486, 492	LI5060HDZ	470, 488	LK0230ZL	480, 489, 491, 493
LC5620INOX	483, 488	LE1006INOX	486, 492	LI5060ZL	470, 488	LK0260	481, 489, 491, 493
LC5620ZL	483, 488	LE1006ZL	486	LI8010	473	LK0260HDZ	481, 489, 491, 493
LC5630	483, 488	LE5002	486, 488, 490	LI8010HDZ	473	LK0260INOX	481, 489, 491, 493
LC5630HDZ	483, 488	LE5002HDZ	486, 488	LI8010ZL	473	LK0260ZL	481, 489, 491, 493
LC5630INOX	483, 488	LE5002INOX	486, 488	LI8020	471, 490	LK0303	484, 489, 491, 493
LC5630ZL	483	LE5002ZL	486, 488, 490	LI8020HDZ	471, 490	LK0303HDZ	484, 489, 491, 493
LC5640	483, 488	LE5003	486, 488	LI8020ZL	471, 490	LK0303INOX	484, 489, 491, 493
LC5640HDZ	483, 488	LE5003HDZ	486, 488	LI8030	471, 490	LK0303ZL	484, 489, 491, 493
LC5640INOX	483, 488	LE5003INOX	486	LI8030HDZ	471, 490	LK0330	480, 489, 491, 493
LC5640ZL	483	LE5003ZL	486	LI8030ZL	471, 490	LK0330HDZ	480, 489, 491, 493
LC5650	483, 488	LE5004	486, 488	LI8040	471, 490	LK0330INOX	484, 489, 491, 493
LC5650HDZ	483, 488	LE5004HDZ	486, 488	LI8040HDZ	471, 490	LK0330ZL	484, 489, 491, 493
LC5650INOX	483, 488	LE5004INOX	486, 488	LI8040ZL	471, 490	LK0360	483, 489, 491, 493
LC5650ZL	483	LE5004ZL	486	LI8050	471, 490	LK0360HDZ	483, 489, 491, 493
LC5660	483, 488	LE5005	486, 488	LI8050HDZ	471, 490	LK0360INOX	483, 489, 491, 493
LC5660HDZ	483, 488	LE5005HDZ	486, 488	LI8050ZL	471, 490	LK0360ZL	483, 489, 491, 493
LC5660INOX	483, 488	LE5005INOX	486, 488	LI8060	471, 490	LK0023	482, 489, 491, 493
LC5660ZL	483, 488	LE5005ZL	486	LI8060HDZ	471, 490	LK0023HDZ	482, 489, 491, 493
LC8320	482, 490	LE5006	486, 488	LI8060ZL	471, 490	LK0023INOX	482, 489, 491, 493
LC8320HDZ	482, 490	LE5006HDZ	486, 488	LK0023	482, 489, 491, 493	LK0023ZL	482
LC8320INOX	482, 490	LE5006INOX	486, 488	LK0023HDZ	482, 489, 491, 493	LK0026	483, 489, 491, 493
LC8320ZL	482, 490	LE5006ZL	486, 488	LK0023INOX	482, 489, 491, 493	LK0026HDZ	483, 489, 491, 493
LC8330	482, 490	LE8002	486, 490	LK0023ZL	482	LK0026INOX	483, 489, 491, 493
LC8330HDZ	482, 490	LE8002HDZ	486, 490	LK0026	483, 489, 491, 493	LK0026ZL	483
LC8330INOX	482, 490	LE8002INOX	486, 490	LK0026HDZ	483, 489, 491, 493	LK0033	482, 489, 491, 493
LC8330ZL	482	LE8002ZL	486	LK0026INOX	483, 489, 491, 493	LK0033HDZ	482, 489, 491, 493
LC8340	482, 490	LE8003	486, 490	LK0026ZL	483	LK0033INOX	482, 489, 491, 493
LC8340HDZ	482, 490	LE8003HDZ	486, 490	LK0033	482, 489, 491, 493	LK0033ZL	482, 489, 491, 493
LC8340INOX	482, 490	LE8003INOX	486, 490	LK0033HDZ	482, 489, 491, 493	LK0036	483, 489, 491, 493
LC8340ZL	482	LE8003ZL	486	LK0033INOX	482, 489, 491, 493	LK0036HDZ	483, 489, 491, 493
LC8350	482, 490	LE8004	486, 490	LK0033ZL	482, 489, 491, 493	LK0036INOX	483, 489, 491, 493
LC8350HDZ	482, 490	LE8004HDZ	486, 490	LK0036	483, 489, 491, 493	LK0036ZL	483, 489, 491, 493
LC8350INOX	482, 490	LE8004INOX	486, 490	LK0036HDZ	483, 489, 491, 493	LK0330	480, 489, 491, 493
LC8350ZL	482	LE8004ZL	486	LK0036INOX	483, 489, 491, 493	LK0330HDZ	480, 489, 491, 493
LC8360	482, 490	LE8005	486, 490	LK0036ZL	483, 489, 491, 493		
LC8360HDZ	482, 490	LE8005HDZ	486, 490	LK0036HDZ	483, 489, 491, 493		
LC8360INOX	482, 490	LE8005INOX	486, 490	LK0036INOX	483, 489, 491, 493		
LC8360ZL	482, 490	LE8005ZL	486				
LC8620	483, 490	LE8006	486, 490				
LC8620HDZ	483, 490	LE8006HDZ	486, 490				
LC8620INOX	483, 490	LE8006INOX	486, 490				
LC8620ZL	483, 490	LE8006ZL	486, 490				
LC8630	483, 490	LG1000	474, 487, 494-497, 499				
LC8630HDZ	483, 490						

Код	Стр.	Код	Стр.	Код	Стр.	Код	Стр.
LK0330INOX	480, 489, 491, 493	LK2003HDZ	485, 489, 491, 493	LL5060	470, 488	LR1400	410, 477, 487
LK0330ZL	480, 489, 491, 493	LK2003INOX	485, 489, 491, 493	LL5060HDZ	470, 488	LR1400HDZL	410, 477, 487
LK0360	481, 489, 491, 493	LK2003ZL	485, 489, 491, 493	LL5060INOX	470, 488	LR1400INOX	410, 477, 487
LK0360HDZ	481, 489, 491, 493	LK3003	485, 489, 491, 493	LL5060ZL	470, 488	LR5025INOX	410
LK0360INOX	481, 489, 491, 493	LK3003HDZ	485, 489, 491, 493	LL8010	473	LR5050INOX	410
LK0360ZL	481, 489, 491, 493	LK3003INOX	485, 489, 491, 493	LL8010HDZ	473	LR5075INOX	410
LK0403	484, 489, 491, 493	LK3003ZL	485, 489, 491, 493	LL8010INOX	473	LR5100	410, 477, 487
LK0403HDZ	484, 489, 491, 493	LK4003	485, 489, 491, 493	LL8010ZL	473	LR5100HDZL	410, 477, 487
LK0403INOX	484, 489, 491, 493	LK4003HDZ	485, 489, 491, 493	LL8020	352, 471, 490	LR5100INOX	410, 477, 487
LK0403ZL	484, 489, 491, 493	LK4003INOX	485, 489, 491, 493	LL8020HDZ	471, 490	LR5150INOX	410
LK0430	480, 489, 491, 493	LK4003ZL	485, 489, 491, 493	LL8020INOX	471, 490	LR5200	410, 477, 487
LK0430HDZ	480, 489, 491, 493	LK5003	485, 489, 491, 493	LL8020ZL	471, 490	LR5200HDZL	410, 477, 487
LK0430INOX	480, 489, 491, 493	LK5003HDZ	485, 489, 491, 493	LL8030	471, 490	LR5200INOX	410, 477, 487
LK0430ZL	480, 489, 491, 493	LK5003INOX	485, 489, 491, 493	LL8030HDZ	471, 490	LR5300	410, 477, 487
LK0460	481, 489, 491, 493	LK5003ZL	485, 489, 491, 493	LL8030INOX	471, 490	LR5300HDZL	410, 477, 487
LK0460HDZ	481, 489, 491, 493	LK6003	485, 489, 491, 493	LL8030ZL	471, 490	LR5300INOX	410, 477, 487
LK0460INOX	481, 489, 491, 493	LK6003HDZ	485, 489, 491, 493	LL8040	469, 471, 490, 502	LR5400	410, 477, 487
LK0460ZL	481, 489, 491, 493	LK6003INOX	485, 489, 491, 493	LL8040HDZ	469, 471, 490	LR5400HDZL	410, 477, 487
LK0503	484, 489, 491, 493	LL1010	473	LL8040INOX	469, 471, 490	LR5400INOX	410, 477, 487
LK0503HDZ	484, 489, 491, 493	LL1010HDZ	473	LL8040ZL	469, 471, 490	LR8020INOX	410
LK0503INOX	484, 489, 491, 493	LL1010ZL	473	LL8050	471, 490	LR8025INOX	410
LK0503ZL	484, 489, 491, 493	LL1020	472, 492	LL8050HDZ	471, 490	LR8035INOX	410
LK0530	480, 489, 491, 493	LL1020HDZ	472, 492	LL8050INOX	471, 490	LR8050INOX	410
LK0530HDZ	480, 489, 491, 493	LL1020INOX	472, 492	LL8050ZL	471, 490	LR8060INOX	410
LK0530INOX	480, 489, 491, 493	LL1020ZL	472, 492	LL8060	471, 490	LR8070INOX	410
LK0530ZL	480, 489, 491, 493	LL1030	472, 492	LL8060HDZ	471, 490	LR8075INOX	410
LK0560	481, 489, 491, 493	LL1030HDZ	472, 492	LL8060INOX	471, 490	LR8100	410, 477, 487
LK0560HDZ	481, 489, 491, 493	LL1030INOX	472, 492	LL8060ZL	471, 490	LR8100HDZL	410, 477, 487
LK0560INOX	481, 489, 491, 493	LL1030ZL	472, 492	LP0050	475, 487, 498	LR8100INOX	410, 477, 487
LK0560ZL	481, 489, 491, 493	LL1040	472, 492	LP0050HDZL	475, 487	LR8110INOX	410
LK0603	484, 489, 491, 493	LL1040HDZ	472, 492	LP0050INOX	475, 487	LR8120INOX	410
LK0603HDZ	484, 489, 491, 493	LL1040INOX	472, 492	LP0051	476, 487	LR8150INOX	410
LK0603INOX	484, 489, 491, 493	LL1040ZL	472, 492	LP0051HDZL	476, 487	LR8200	410, 477, 487
LK0603ZL	484, 489, 491, 493	LL1050	472, 492	LP0051INOX	476, 487	LR8200HDZL	410, 477, 487
LK0630	480, 489, 491, 493	LL1050HDZ	472, 492	LP0080	475, 487, 498	LR8200INOX	410, 477, 487
LK0630HDZ	480, 489, 491, 493	LL1050INOX	472, 492	LP0080HDZL	475, 487	LR8220INOX	410
LK0630INOX	480, 489, 491, 493	LL1050ZL	472, 492	LP0080INOX	475, 487	LR8300	410, 477, 487
LK0630ZL	480, 489, 491, 493	LL1060	472, 492	LP0081	476, 487	LR8300HDZL	410, 477, 487
LK0660	481, 489, 491, 493	LL1060HDZ	472, 492	LP0081HDZL	476, 487	LR8300INOX	410, 477, 487
LK0660HDZ	481, 489, 491, 493	LL1060INOX	472, 492	LP0081INOX	476, 487	LR8400	410, 477, 487
LK0660INOX	481, 489, 491, 493	LL5010	473	LP0100	475, 487, 498	LR8400HDZL	410, 477, 487
LK0660ZL	481, 489, 491, 493	LL5010HDZ	473	LP0100HDZL	475, 487	LR8400INOX	410, 477, 487
LK2003	485, 489, 491, 493	LL5010INOX	473	LP0101	476, 487	LS1000	479, 487
		LL5010ZL	473	LP0101HDZL	476, 487	LS5000	479, 487
		LL5020	470, 488	LP0101INOX	476, 487	LS8000	479, 487
		LL5020HDZ	470, 488	LP1000	477, 487, 499-500, 533, 539	LT1302	484, 492
		LL5020INOX	470, 488	LP1000HDZL	477, 487, 533, 539	LT1302HDZ	484, 492
		LL5020ZL	470, 488	LP1000INOX	477, 487, 533	LT1302INOX	484, 492
		LL5030	470, 488	LP3000	476, 487, 501, 709	LT1302ZL	484, 492
		LL5030HDZ	470, 488	LP3000HDZL	476, 487	LT1303	484, 492
		LL5030INOX	470, 488	LP3000INOX	476, 487	LT1303HDZ	484, 492
		LL5030ZL	470, 488	LP4000	476, 487, 501, 709	LT1303INOX	484, 492
		LL5040	470, 488	LP4000HDZL	476, 487	LT1303ZL	484
		LL5040HDZ	470, 488	LP4000INOX	476, 487	LT1304	484, 492
		LL5040INOX	470, 488	LP5000	477, 487, 500, 502	LT1304HDZ	484, 492
		LL5040ZL	470, 488	LP5000HDZL	477, 487	LT1304INOX	484, 492
		LL5050	470, 488	LP5000INOX	477, 487	LT1304ZL	484
		LL5050HDZ	470, 488	LR1025INOX	410	LT1305	484, 492
		LL5050INOX	470, 488	LR1050INOX	410	LT1305HDZ	484, 492
		LL5050ZL	470, 488	LR1075INOX	410	LT1305INOX	484, 492
				LR1100	410, 477, 487	LT1305ZL	484
				LR1100HDZL	410, 477, 487	LT1306	484, 492
				LR1100INOX	410, 477, 487	LT1306HDZ	484, 492
				LR1150INOX	410	LT1306INOX	484, 492
				LR1200	410, 477, 487	LT1306ZL	484
				LR1200HDZL	410, 477, 487	LT5302	484, 488, 490
				LR1200INOX	410, 477, 487	LT5302HDZ	484, 488
				LR1300	410, 477, 487	LT5302INOX	484, 488
				LR1300HDZL	410, 477, 487	LT5302ZL	484, 488, 490
				LR1300INOX	410, 477, 487	LT5303	484, 488
						LT5303HDZ	484, 488
						LT5303INOX	484, 488
						LT5303ZL	484
						LT5304	484, 488
						LT5304HDZ	484, 488
						LT5304INOX	484, 488

Код	Стр.	Код	Стр.	Код	Стр.	Код	Стр.
LT5304ZL	484	LX8304	485, 490	ND2114.1	732	ND2311	740
LT5305	484, 488	LX8304HDZ	485, 490	ND2114.2	732	ND2311CU	740
LT5305HDZ	484, 488	LX8304INOX	485, 490	ND2115	738	ND2311ZC	740
LT5305INOX	484, 488	LX8304ZL	485	ND2201	734	ND2312	740
LT5305ZL	484	LX8305	485, 490	ND2201CU	734	ND2312CU	740
LT5306	484, 488	LX8305HDZ	485, 490	ND2201ZC	734	ND2312ZC	740
LT5306HDZ	484, 488	LX8305INOX	485, 490	ND2202	734	ND2313	740
LT5306INOX	484, 488	LX8305ZL	485	ND2202CU	734	ND2331ZC	731
LT5306ZL	484, 488	LX8306	485, 490	ND2202ZC	734	ND2332ZC	731
LT8302	484, 490	LX8306HDZ	485, 490	ND2203	735	ND2333ZC	731
LT8302HDZ	484, 490	LX8306INOX	485, 490	ND2203CU	735	ND2334ZC	731
LT8302INOX	484, 490	LX8306ZL	485, 490	ND2203ZC	735	ND2335ZC	731
LT8302ZL	484	M35510E	818	ND2204	734	ND2336ZC	738
LT8303	484, 490	M355120E	818	ND2204CU	734	ND2401	724
LT8303HDZ	484, 490	M355150E	818	ND2204ZC	734	ND2402	723
LT8303INOX	484, 490	M35516E	818	ND2205	735	ND2421	724
LT8303ZL	484	M355185E	818	ND2205CU	735	ND2431	724
LT8304	484, 490	M355240E	818	ND2205ZC	735	NE1001	749
LT8304HDZ	484, 490	M35525E	818	ND2206	736	NE1002	750
LT8304INOX	484, 490	M35535E	818	ND2206CU	736	NE1003	750
LT8304ZL	484	M35550E	818	ND2206ZC	736	NE1004	750
LT8305	484, 490	M35570E	818	ND2207	736	NE1005	749
LT8305HDZ	484, 490	M35595E	818	ND2207CU	736	NE1005CU	749
LT8305INOX	484, 490	M35810E	818	ND2207ZC	736	NE1006CU	749
LT8305ZL	484	M358120E	818	ND2208	736	NE1105	747
LT8306	484, 490	M358150E	818	ND2208CU	736	NE1202	743
LT8306HDZ	484, 490	M35816E	818	ND2208ZC	736	NE1202CC	743
LT8306INOX	484, 490	M358185E	818	ND2209	736	NE1215	745
LT8306ZL	484, 490	M358240E	818	ND2209CU	736	NE1216CC	745
LX1302	485, 492	M35825E	818	ND2209ZC	736	NE1231	746
LX1302HDZ	485, 492	M358300E	818	ND2210	736	NE1232	746
LX1302INOX	485, 492	M35835E	818	ND2210CU	736	NE1233	746
LX1302ZL	485, 492	M358400E	818	ND2210ZC	736	NE1234	746
LX1303	485, 492	M35850E	818	ND2211	736	NE1302	743
LX1303HDZ	485, 492	M35870E	818	ND2211CU	736	NE1302MS	743
LX1303INOX	485, 492	M35895E	818	ND2211ZC	736	NE1304	743
LX1303ZL	485	NA1001	747	ND2212	736	NE1305	718, 720, 744
LX1304	485, 492	NA1002	747	ND2212CU	736	NE1306	743
LX1304HDZ	485, 492	NA1003	751	ND2212ZC	736	NE1307	745
LX1304INOX	485, 492	NA1102	751	ND2213	736	NE1308	745
LX1304ZL	485	NA1401	753	ND2213CU	736	NE1402	744
LX1305	485, 492	NA1501	749	ND2213ZC	736	NE1403	744-745
LX1305HDZ	485, 492	NC1008	716	ND2214	736	NE1403L	745
LX1305INOX	485, 492	NC1008CC	716	ND2214CU	736	NE1404	744-745
LX1305ZL	485	NC1008CU	716	ND2214ZC	736	NE1405	746
LX1306	485, 492	NC1010	716	ND2215ZC	737	NE1406	744
LX1306HDZ	485, 492	NC1010AL	716	ND2216ZC	735	NE1407	744
LX1306INOX	485, 492	NC2254	716	ND2217	737	NE1408	744
LX1306ZL	485	NC2254CC	716	ND2217ZC	737	NE1409	745
LX5302	485, 488, 490	NC2254CU	716	ND2218ZC	735	NE1410	745
LX5302HDZ	485, 488	NC2335	716	ND2220	734	NE1499	746
LX5302INOX	485, 488	NC2444	716	ND2224	734	NE5503	747
LX5302ZL	485, 488, 490	NC2444CC	716	ND2251ZC	737	NG3001	741
LX5303	485, 488	NC2444CU	716	ND2252ZC	737	NG3002	741
LX5303HDZ	485, 488	NC3050	716	ND2299	737-738	NG3011NI	741
LX5303INOX	485, 488	NC9035	725	ND2300	740	NG3012CU	741
LX5303ZL	485	ND2000	738	ND2301	739	NG3012NI	741
LX5304	485, 488	ND2001	733	ND2301ZC	739	NG3013CU	741
LX5304HDZ	485, 488	ND2001CU	733	ND2302	739	NG3013NI	741
LX5304INOX	485, 488	ND2001NI	733	ND2302ZC	739	NG3014CU	741
LX5304ZL	485	ND2001ZC	733	ND2304	739	NG3014NI	741
LX5305	485, 488	ND2100.1	738	ND2304ZC	739	NG3021	723
LX5305HDZ	485, 488	ND2100	738	ND2305	739	NG3022	723
LX5305INOX	485, 488	ND2103	732	ND2305ZC	739	NG3023	723
LX5305ZL	485	ND2104	733	ND2306	739	NG3024	723
LX5306	485, 488	ND2105	732	ND2306ZC	739	NG3025	723
LX5306HDZ	485, 488	ND2105CU	732	ND2307	739	NG3026	723
LX5306INOX	485, 488	ND2105ZC	732	ND2307ZC	739	NG3031	724
LX5306ZL	485, 488	ND2106	732	ND2308	739	NG3032	722, 724
LX8302	485, 490	ND2106CU	732	ND2308CU	739	NG3033	724
LX8302HDZ	485, 490	ND2106ZC	732	ND2308ZC	739	NG3034	724
LX8302INOX	485, 490	ND2107	733	ND2309	739	NG3035	724
LX8302ZL	485	ND2109	732	ND2309CU	739	NG3036	722, 724
LX8303	485, 490	ND2110	732	ND2309ZC	739	NG3101	730
LX8303HDZ	485, 490	ND2111	732	ND2310	740	NG3101CU	730
LX8303INOX	485, 490	ND2112	738	ND2310CU	740	NG3101CUZC	730
LX8303ZL	485			ND2310ZC	740	NG3101NI	730

Код	Стр.	Код	Стр.	Код	Стр.	Код	Стр.
NG3101ZC	730	NL0134	722	NX2022	757	PAM12M16N	83, 87, 92
NG3102	730	NL0136	722	NX2031	757	PAM12M20N	83, 87, 92
NG3102CU	730	NL0151	723	NX2032	757	PAM17M20N	83, 87, 92
NG3102CUZC	730	NL0152	723	NX2041	757	PAM17M25N	83, 87, 92
NG3102NI	730	NL0153	723	NX2042	754, 757	PAM23M25N	83, 87, 92
NG3102ZC	730	NL0154	723	NX3011	754, 758	PAM23M32N	83, 87, 92
NG3103	729	NL0155	723	P1614	823	PAM29M32N	83, 87, 92
NG3103CU	729	NL0156	723	P1628	823	PAM29M40N	83, 87, 92
NG3103NI	729	NL0157	723	PA600710F0	82, 87	PAM36M40N	83, 87, 92
NG3103ZC	729	NL0158	723	PA600710F2	81, 87	PAM36M50N	83, 87, 92
NG3104	729-730	NL0159	723	PA600710V2	91	PAM48M50N	83, 87, 92
NG3104CUZC	730	NL0345	717, 720	PA600812V2	91	PAM48M63N	83, 87, 92
NG3104ZC	729	NL0500	717, 720, 722, 725	PA601013F0	82, 87	PAN10M16N	84, 87, 92
NG3105	730	NL0511	721	PA601013F2	81, 87	PAN12M16N	84, 87, 92
NG3105CU	730	NL0512	721	PA601013V2	91	PAN12M20N	84, 87, 92
NG3105CUZC	730	NL0700	717, 720, 722, 725	PA601015V2	91	PAN17M20N	84, 87, 92
NG3105NI	730	NL0701	717, 720	PA601216F0	82, 87	PAN23M25N	84, 87, 92
NG3105ZC	730	NL1000	717, 720	PA601216F2	81, 87, 92	PAN29M32N	84, 87, 92
NG3106	730	NL1110	717	PA601316V2	91	PAN36M40N	84, 87, 92
NG3107	728	NL1210	717	PA601418V2	91	PAN48M50N	84, 87, 92
NG3107CU	728	NL1410	717	PA601721F0	82, 87	PAPM12	86, 88, 94
NG3107ZC	728	NL2000	717, 720	PA601721F2	81, 87	PAPM16	86, 88, 94
NG3108	728	NL3001	717, 720	PA601721V2	91	PAPM20	86, 88, 94
NG3108ZC	728	NL3002	719	PA601924V2	91	PAPM25	86, 88, 94
NG3109	729	NL3003	719	PA602026V2	91	PAPM32	86, 88, 94
NG3109CU	729	NL3004	719	PA602329F0	82, 87	PAPM40	86, 88, 94
NG3109CUZC	729	NL3011	719	PA602329F2	81, 87	PAPM50	86, 88, 94
NG3109ZC	729	NL3012	721	PA602329V2	91	PAPM63	86, 88, 94
NG3110ZC	729	NL3012A	721	PA602631V2	91	PAR07	86-87, 94
NG3111	729-730	NL3013	721	PA602935F0	82, 87	PAR10	86-87, 94
NG3111CU	729	NL3013A	721	PA602935F2	81, 87	PAR12	86-87, 94
NG3111ZC	729-730	NL4001	717, 720	PA603139V2	91	PAR17	86-87, 94
NG3112ZC	729-730	NL4002	725	PA603643F0	82, 87	PAR23	86-87, 94
NG3116	748	NL4005	722	PA603643F2	81, 87	PAR29	86-87, 94
NG3116NI	748	NL5000	717, 720	PA604049V2	91	PAR36	86-87, 94
NG3116ZC	748	NL5002	725	PA604855F0	82, 87	PAR48	86-87, 94
NG3117	748	NL5100	718	PA604855F2	81, 87	PASW07N	88
NG3117CU	748	NL5150	718	PA611216F0	82, 87	PASW1017N	85, 88
NG3117CUZC	748	NL5200	718	PA611216F2	81, 87	PASW10N	88
NG3117NI	748	NL6000	717, 720	PA611721F0	82, 87	PASW12N	88
NG3117ZC	748	NL6002	725	PA611721F2	81, 83, 87	PASW17N	88
NG3118ZC	747	NL6100	719	PA612329F0	82, 87	PASW2329N	85, 88
NG3120	747	NL6150	719	PA612329F2	81, 87	PASW23N	88
NG3124	730	NL6200	719	PA612935F0	82, 87	PASW29N	88
NG3125	730	NL7000	717, 720	PA612935F2	81, 87	PASW3648N	85, 88
NG3126	747	NL7002	725	PA613643F0	82, 87	PASW36N	88
NG3201	728	NL7100	718	PA613643F2	81, 87	PASW48N	88
NG3201ZC	728	NL7100CU	718	PA614855F0	82, 87	PAT10N	84, 88, 93
NG3202	728	NL7200	718	PA614855F2	81, 87	PAT12N	84, 88, 93
NG3202MS	728	NL7300	718	PADM16	83, 88	PAT17N	84, 88, 93
NG3202ZC	728	NL7300CU	718	PADM20	83, 88	PAT23N	84, 88, 93
NG3203	730	NL8001	717, 720	PADM25	83, 88	PAT29N	84, 88, 93
NG3203CU	730	NL9010	717	PADM32	83, 88	PAT36N	84, 88, 93
NG3203ZC	730	NX0001	755	PADM40	83, 88	PAY171212N	85, 88, 93
NG6606	717, 720, 744	NX1001	754-755	PADM50	83, 88	PAY231717N	85, 88, 93
NG6606CC	720, 744	NX1012	754-755	PADM63	83, 88	PAY292323N	85, 88, 93
NG6606CUZC	720	NX1200	756	PAGM12N	86-87, 94	PAY362929N	85, 88, 93
NG6606ZC	720, 744	NX1201	756	PAGM16N	86-87, 94	PAY483636N	85, 88, 93
NG9001	725-726	NX1211	754, 756	PAGM20N	86-87, 94	S66V10	43
NG9003	726	NX1212	756	PAGM25N	86-87, 94	S66V12	43
NG9004	726	NX1213	756	PAGM32N	86-87, 94	S66V16	43
NG9005	726	NX1221	756	PAGM40N	86-87, 94	S66V22	43
NG9021	741	NX1222	756	PAGM50N	86-87, 94	S66V32	43
NG9022	741	NX1241	756	PAGM63N	86-87, 94	S66V38	43
NG9023	741	NX1242	754, 756	PAL12M16N	84, 87, 93	S66V40	43
NG9024	741	NX2000	757	PAL17M20N	84, 87, 93	S66V50	43
NI9925	753	NX2001	757	PAL23M25N	84, 87, 93	SKH500HDZL	378, 415
NI9935	753	NX2011	754, 757	PAL29M32N	84, 87, 93	SKS332HDZ	378
NI9945	753	NX2012	757	PAL36M40N	84, 87, 93	SKS332ZL	378
NI9960	753	NX2013	757	PAL48M50N	84, 87, 93	SKS333HDZ	378
NL0050	722	NX2021	757	PAM07M12N	83, 87, 92	SKS333ZL	378
NL0060	722			PAM10M16N	83, 87, 92	SKS334HDZ	378
NL0070	722					SKS334ZL	378
NL0100	721					SKS335HDZ	378
NL0117	722					SKS335ZL	378
NL0131	721					SKS336HDZ	378

Код	Стр.	Код	Стр.	Код	Стр.	Код	Стр.
SKS336ZL	378	UGH450HDZL	533, 539	UKF300HDZ	530	UKS308ZL	530, 542, 546, 550, 554
T06014-1016	42	UGH480	533, 539	UKF300ZL	530	UKS309	530, 542, 546, 550, 554
T06014-16A	42	UGH480HDZL	533, 539	UKF302	530	UKS309HDZ	530, 542, 546, 550, 554
T06014-2020	42	UHH010	533, 539	UKF302HDZ	530	UKS309ZL	530, 542, 546, 550, 554
T06014-20A	42	UHH010HDZL	533, 539	UKF302ZL	530	UKS310	530, 542, 546, 550, 554
T06014-25A	42	UHH020	533, 539	UKF303	530	UKS312	530, 542, 546, 550, 554
T06014-32A	42	UHH020HDZL	533, 539	UKF303HDZ	530	UKS313	530, 542, 546, 550, 554
T06014-4035	42	UHH050	533, 539	UKF303ZL	530	UKS314	530, 542, 546, 550, 554
T06014-40A	42	UHH050HDZL	533, 539	UKF304	530	UKS315	530, 542, 546, 550, 554
T06014-5040	42	UHH080	533, 539	UKF304HDZ	530	UKS316	530, 542, 546, 550, 554
T06014-50A	42	UHH080HDZL	533, 539	UKF304ZL	530	UKS317	530, 542, 546, 550, 554
T06014-6350	42	UKC600	531, 543, 547, 551, 555	UKF305	530	UKS318	530, 542, 546, 550, 554
T06117-10N	42	UKC600ZL	531, 543, 547, 551, 555	UKF305HDZ	530	UKS319	530, 542, 546, 550, 554
T06117-12N	42	UKC602	531, 543, 547, 551, 555	UKF305ZL	530	UKS320HDZ	532
T06117-16N	42	UKC602ZL	531, 543, 547, 551, 555	UKF306	530	UKS320ZL	532
T06117-2020	42	UKC603	531, 543, 547, 551, 555	UKF306HDZ	530	UKS322HDZ	532
T06117-25N	42	UKC603ZL	531, 543, 547, 551, 555	UKF306ZL	530	UKS322ZL	532
T06117-3235	42	UKC604	531, 543, 547, 551, 555	UKF307	530	UKS323HDZ	532
T06117-32N	42	UKC604ZL	531, 543, 547, 551, 555	UKF307HDZ	530	UKS323ZL	532
T06117-4035	42	UKC605	531, 543, 547, 551, 555	UKF307ZL	530	UKS324HDZ	532
T06117-40	42	UKC605ZL	531, 543, 547, 551, 555	UKF308	530	UKS324ZL	532
T06117-5040	42	UKC606	531, 543, 547, 551, 555	UKF308HDZ	530	UKS325HDZ	532
T06117-50	42	UKC606ZL	531, 543, 547, 551, 555	UKF308ZL	530	UKS325ZL	532
T16014-1016	42	UKC607	531, 543, 547, 551, 555	UKF309	530	UKS326HDZ	532
T16014-16A	42	UKC607ZL	531, 543, 547, 551, 555	UKF309HDZ	530	UKS326ZL	532
T16014-2020	42	UKC608	531, 543, 547, 551, 555	UKF309ZL	530	UKS327HDZ	532
T16014-20A	42	UKC608ZL	531, 543, 547, 551, 555	UKH300	530, 536	UKS327ZL	532
T16014-25A	42	UKC609	531, 543, 547, 551, 555	UKH300HDZL	530, 536	UKS328HDZ	532
T16014-32A	42	UKC609ZL	531, 543, 547, 551, 555	UKH400HDZL	530, 538	UKS328ZL	532
T16014-4035	42	UKD600	531, 543, 547, 551, 555	UKH500HDZL	532, 536	UKS329HDZ	532
T16014-40A	42	UKD600ZL	531, 543, 547, 551, 555	UKH600	538	UKS329ZL	532
T16014-5040	42	UKD602	531, 543, 547, 551, 555	UKH600HDZL	538	UKT600	532, 543, 547, 551, 555
T16014-50A	42	UKD602ZL	531, 543, 547, 551, 555	UKS300	530, 542, 546, 550, 554	UKT600ZL	532, 543, 547, 551, 555
T16014-6350	42	UKD603	531, 543, 547, 551, 555	UKS300HDZ	530, 542, 546, 550, 554	UKT602	532, 543, 547, 551, 555
T1611	42, 823	UKD603ZL	531, 543, 547, 551, 555	UKS300ZL	530, 542, 546, 550, 554	UKT602ZL	532, 543, 547, 551, 555
T16117-10N	42	UKD604	531, 543, 547, 551, 555	UKS302	530, 542, 546, 550, 554	UKT603	532, 543, 547, 551, 555
T16117-12N	42	UKD604ZL	531, 543, 547, 551, 555	UKS302HDZ	530, 542, 546, 550, 554	UKT603ZL	532, 543, 547, 551, 555
T16117-16N	42	UKD605	531, 543, 547, 551, 555	UKS302ZL	530, 542, 546, 550, 554	UKT604	532, 543, 547, 551, 555
T16117-2020	42	UKD605ZL	531, 543, 547, 551, 555	UKS303	530, 542, 546, 550, 554	UKT604ZL	532, 543, 547, 551, 555
T16117-25N	42	UKD606	531, 543, 547, 551, 555	UKS303HDZ	530, 542, 546, 550, 554	UKT605	532, 543, 547, 551, 555
T16117-3235	42	UKD606ZL	531, 543, 547, 551, 555	UKS303ZL	530, 542, 546, 550, 554	UKT605ZL	532, 543, 547, 551, 555
T16117-32N	42	UKD607	531, 543, 547, 551, 555	UKS304	530, 542, 546, 550, 554	UKT606	532, 543, 547, 551, 555
T16117-4035	42	UKD607ZL	531, 543, 547, 551, 555	UKS304HDZ	530, 542, 546, 550, 554	UKT606ZL	532, 543, 547, 551, 555
T16117-40	42	UKD608	531, 543, 547, 551, 555	UKS304ZL	530, 542, 546, 550, 554	UKT607	532, 543, 547, 551, 555
T16117-5040	42	UKD608ZL	531, 543, 547, 551, 555	UKS305	530, 542, 546, 550, 554	UKT607ZL	532, 543, 547, 551, 555
T1617	823	UKD609	531, 543, 547, 551, 555	UKS305HDZ	530, 542, 546, 550, 554	UKT608	532, 543, 547, 551, 555
T167	823	UKD609ZL	531, 543, 547, 551, 555	UKS305ZL	530, 542, 546, 550, 554	UKT608ZL	532, 543, 547, 551, 555
UDM302	535	UKD606ZL	531, 543, 547, 551, 555	UKS306	530, 542, 546, 550, 554	UKT609	532, 543, 547, 551, 555
UDM302HDZ	535	UKD607	531, 543, 547, 551, 555	UKS306HDZ	530, 542, 546, 550, 554	UKT609ZL	532, 543, 547, 551, 555
UDM303	535	UKD607ZL	531, 543, 547, 551, 555	UKS306ZL	530, 542, 546, 550, 554	UKX600	532, 543, 547, 551, 555
UDM303HDZ	535	UKD608	531, 543, 547, 551, 555	UKS307	530, 542, 546, 550, 554		
UDM304	535	UKD608ZL	531, 543, 547, 551, 555	UKS307HDZ	530, 542, 546, 550, 554		
UDM304HDZ	535	UKD609	531, 543, 547, 551, 555	UKS307ZL	530, 542, 546, 550, 554		
UDM305	535	UKD609ZL	531, 543, 547, 551, 555	UKS308	530, 542, 546, 550, 554		
UDM305HDZ	535	UKF300	530	UKS308HDZ	530, 542, 546, 550, 554		
UDM306	535						
UDM306HDZ	535						
UDM307	535						
UDM307HDZ	535						
UDM308	535						
UDM308HDZ	535						
UDM309	535						
UDM309HDZ	535						
UGB100	537						
UGB100HDZL	537						
UGB200	537						
UGB200HDZL	537						
UGB400HDZ	537						
UGB500HDZL	536						
UGH200	538						
UGH200HDZL	538						
UGH410	533, 539						
UGH410HDZL	533, 539						
UGH420	533, 539						
UGH420HDZL	533, 539						
UGH450	533, 539						

Код	Стр.	Код	Стр.	Код	Стр.	Код	Стр.
UKX600ZL	532, 543, 547, 551, 555	ULC626ZL	512, 553	ULD615HDZ	513, 545	ULD684	513, 541
UKX602	532, 543, 547, 551, 555	ULC627	512, 553	ULD615ZL	513, 545	ULD684HDZ	513, 541
UKX602ZL	532, 543, 547, 551, 555	ULC627HDZ	512, 553	ULD616	513, 545	ULD684ZL	513, 541
UKX603	532, 543, 547, 551, 555	ULC627ZL	512, 553	ULD616HDZ	513, 545	ULD685	513, 541
UKX603ZL	532, 543, 547, 551, 555	ULC628	512, 553	ULD616ZL	513, 545	ULD685HDZ	513, 541
UKX604	532, 543, 547, 551, 555	ULC628HDZ	512, 553	ULD617	513, 545	ULD685ZL	513, 541
UKX604ZL	532, 543, 547, 551, 555	ULC628ZL	512, 553	ULD617HDZ	513, 545	ULD686	513, 541
UKX605	532, 543, 547, 551, 555	ULC629	512, 553	ULD617ZL	513, 545	ULD686HDZ	513, 541
UKX605ZL	532, 543, 547, 551, 555	ULC629HDZ	512, 553	ULD618	513, 545	ULD686ZL	513, 541
UKX606	532, 543, 547, 551, 555	ULC629ZL	512, 553	ULD618HDZ	513, 545	ULD687	513, 541
UKX606ZL	532, 543, 547, 551, 555	ULC650	512, 549	ULD618ZL	513, 545	ULD687HDZ	513, 541
UKX607	532, 543, 547, 551, 555	ULC650HDZ	512, 549	ULD619	513, 545	ULD687ZL	513, 541
UKX607ZL	532, 543, 547, 551, 555	ULC650ZL	512, 549	ULD619HDZ	513, 545	ULD688	513, 541
UKX608	532, 543, 547, 551, 555	ULC652	512, 549	ULD619ZL	513, 545	ULD688HDZ	513, 541
UKX608ZL	532, 543, 547, 551, 555	ULC652HDZ	512, 549	ULD620	513, 553	ULD688ZL	513, 541
UKX609	532, 543, 547, 551, 555	ULC652ZL	512, 549	ULD620HDZ	513, 553	ULD689	513, 541
UKX609ZL	532, 543, 547, 551, 555	ULC653	512, 549	ULD620ZL	513, 553	ULD689HDZ	513, 541
UKZ200	535	ULC653HDZ	512, 549	ULD622	513, 553	ULD689ZL	513, 541
ULC610	512, 545	ULC653ZL	512, 549	ULD622HDZ	513, 553	ULF010	516, 545
ULC610HDZ	512, 545	ULC654	512, 549	ULD622ZL	513, 553	ULF010HDZ	516, 545
ULC610ZL	512, 545	ULC654HDZ	512, 549	ULD623	513, 553	ULF010ZL	516, 545
ULC612	512, 545	ULC654ZL	512, 549	ULD623HDZ	513, 553	ULF012	516, 545
ULC612HDZ	512, 545	ULC655	512, 549	ULD623ZL	513, 553	ULF012HDZ	516, 545
ULC612ZL	512, 545	ULC655HDZ	512, 549	ULD624	513, 553	ULF012ZL	516, 545
ULC613	512, 545	ULC655ZL	512, 549	ULD624HDZ	513, 553	ULF013	516, 545
ULC613HDZ	512, 545	ULC656	512, 549	ULD624ZL	513, 553	ULF013HDZ	516, 545
ULC613ZL	512, 545	ULC656HDZ	512, 549	ULD625	513, 553	ULF013ZL	516, 545
ULC614	512, 545	ULC656ZL	512, 549	ULD625HDZ	513, 553	ULF014	516, 545
ULC614HDZ	512, 545	ULC657	512, 549	ULD625ZL	513, 553	ULF014HDZ	516, 545
ULC614ZL	512, 545	ULC657HDZ	512, 549	ULD626	513, 553	ULF014ZL	516, 545
ULC615	512, 545	ULC657ZL	512, 549	ULD626HDZ	513, 553	ULF015	516, 545
ULC615HDZ	512, 545	ULC658	512, 549	ULD626ZL	513, 553	ULF015HDZ	516, 545
ULC615ZL	512, 545	ULC658HDZ	512, 549	ULD627	513, 553	ULF015ZL	516, 545
ULC616	512, 545	ULC658ZL	512, 549	ULD627HDZ	513, 553	ULF016	516, 545
ULC616HDZ	512, 545	ULC659	512, 549	ULD627ZL	513, 553	ULF016HDZ	516, 545
ULC616ZL	512, 545	ULC659HDZ	512, 549	ULD628	513, 553	ULF016ZL	516, 545
ULC617	512, 545	ULC659ZL	512, 549	ULD628HDZ	513, 553	ULF017	516, 545
ULC617HDZ	512, 545	ULC680	512, 541	ULD628ZL	513, 553	ULF017HDZ	516, 545
ULC617ZL	512, 545	ULC680HDZ	512, 541	ULD629	513, 553	ULF017ZL	516, 545
ULC618	512, 545	ULC680ZL	512, 541	ULD629HDZ	513, 553	ULF018	516, 545
ULC618HDZ	512, 545	ULC682	512, 541	ULD629ZL	513, 553	ULF018HDZ	516, 545
ULC618ZL	512, 545	ULC682HDZ	512, 541	ULD650	513, 549	ULF018ZL	516, 545
ULC619	512, 545	ULC682ZL	512, 541	ULD650HDZ	513, 549	ULF019	516, 545
ULC619HDZ	512, 545	ULC683	512, 541	ULD650ZL	513, 549	ULF019HDZ	516, 545
ULC619ZL	512, 545	ULC683HDZ	512, 541	ULD652	513, 549	ULF019ZL	516, 545
ULC620	512, 553	ULC683ZL	512, 541	ULD652HDZ	513, 549	ULF020	516, 553
ULC620HDZ	512, 553	ULC684	512, 541	ULD652ZL	513, 549	ULF020HDZ	516, 553
ULC620ZL	512, 553	ULC684HDZ	512, 541	ULD653	513, 549	ULF020ZL	516, 553
ULC622	512, 553	ULC684ZL	512, 541	ULD653HDZ	513, 549	ULF022	516, 553
ULC622HDZ	512, 553	ULC685	512, 541	ULD653ZL	513, 549	ULF022HDZ	516, 553
ULC622ZL	512, 553	ULC685HDZ	512, 541	ULD654	513, 549	ULF022ZL	516, 553
ULC623	512, 553	ULC685ZL	512, 541	ULD654HDZ	513, 549	ULF023	516, 553
ULC623HDZ	512, 553	ULC686	512, 541	ULD654ZL	513, 549	ULF023HDZ	516, 553
ULC623ZL	512, 553	ULC686HDZ	512, 541	ULD655	513, 549	ULF023ZL	516, 553
ULC624	512, 553	ULC686ZL	512, 541	ULD655HDZ	513, 549	ULF024	516, 553
ULC624HDZ	512, 553	ULC687	512, 541	ULD655ZL	513, 549	ULF024HDZ	516, 553
ULC624ZL	512, 553	ULC687HDZ	512, 541	ULD656	513, 549	ULF024ZL	516, 553
ULC625	512, 553	ULC687ZL	512, 541	ULD656HDZ	513, 549	ULF025	516, 553
ULC625HDZ	512, 553	ULC688	512, 541	ULD656ZL	513, 549	ULF025HDZ	516, 553
ULC625ZL	512, 553	ULC688HDZ	512, 541	ULD657	513, 549	ULF025ZL	516, 553
ULC626	512, 553	ULC688ZL	512, 541	ULD657HDZ	513, 549	ULF026	516, 553
ULC626HDZ	512, 553	ULC689	512, 541	ULD657ZL	513, 549	ULF026HDZ	516, 553
ULC626HDZ	512, 553	ULC689HDZ	512, 541	ULD658	513, 549	ULF026ZL	516, 553
		ULC689ZL	512, 541	ULD658HDZ	513, 549	ULF027	516, 553
		ULD610	513, 545	ULD658ZL	513, 549	ULF027HDZ	516, 553
		ULD610HDZ	513, 545	ULD659	513, 549	ULF027ZL	516, 553
		ULD610ZL	513, 545	ULD659HDZ	513, 549	ULF028	516, 553
		ULD612	513, 545	ULD659ZL	513, 549	ULF028HDZ	516, 553
		ULD612HDZ	513, 545	ULD680	513, 541	ULF028ZL	516, 553
		ULD612ZL	513, 545	ULD680HDZ	513, 541	ULF029	516, 553
		ULD613	513, 545	ULD680ZL	513, 541	ULF029HDZ	516, 553
		ULD613HDZ	513, 545	ULD682	513, 541	ULF029ZL	516, 553
		ULD613ZL	513, 545	ULD682HDZ	513, 541	ULF050	516, 549
		ULD614	513, 545	ULD682ZL	513, 541	ULF050HDZ	516, 549
		ULD614HDZ	513, 545	ULD683	513, 541	ULF050ZL	516, 549
		ULD614ZL	513, 545	ULD683HDZ	513, 541	ULF052	516, 549
		ULD615	513, 545	ULD683ZL	513, 541	ULF052HDZ	516, 549

Код	Стр.	Код	Стр.	Код	Стр.	Код	Стр.
ULF052ZL	516, 549	ULH320HDZ	511, 552	ULH389	508, 540	ULH657ZL	510
ULF053	516, 549	ULH320ZL	511, 552	ULH389HDZ	508, 540	ULH658	510, 548
ULF053HDZ	516, 549	ULH322	511, 552	ULH389ZL	508, 540	ULH658HDZ	510, 548
ULF053ZL	516, 549	ULH322HDZ	511, 552	ULH610	509, 544	ULH658ZL	510
ULF054	516, 549	ULH322ZL	511, 552	ULH610HDZ	544	ULH659	510, 548
ULF054HDZ	516, 549	ULH323	511, 552	ULH610ZL	544	ULH659HDZ	510, 548
ULF054ZL	516, 549	ULH323HDZ	511, 552	ULH612	509, 544	ULH659ZL	510
ULF055	516, 549	ULH323ZL	511, 552	ULH612HDZ	509, 544	ULH680	508, 540
ULF055HDZ	516, 549	ULH324	511, 552	ULH612ZL	509, 544	ULH680HDZ	508, 540
ULF055ZL	516, 549	ULH324HDZ	511, 552	ULH613	509, 544	ULH680ZL	508, 540
ULF056	516, 549	ULH324ZL	511, 552	ULH613HDZ	509, 544	ULH682	508, 540
ULF056HDZ	516, 549	ULH325	511, 552	ULH613ZL	509, 544	ULH682HDZ	508, 540
ULF056ZL	516, 549	ULH325HDZ	511, 552	ULH614	509, 544	ULH682ZL	508, 540
ULF057	516, 549	ULH325ZL	511, 552	ULH614HDZ	509, 544	ULH683	508, 540
ULF057HDZ	516, 549	ULH326	511, 552	ULH614ZL	509, 544	ULH683HDZ	508, 540
ULF057ZL	516, 549	ULH326HDZ	511, 552	ULH615	509, 544	ULH683ZL	508, 540
ULF058	516, 549	ULH326ZL	511, 552	ULH615HDZ	509, 544	ULH684	508, 540
ULF058HDZ	516, 549	ULH327	511, 552	ULH615ZL	509, 544	ULH684HDZ	508, 540
ULF058ZL	516, 549	ULH327HDZ	511, 552	ULH616	509, 544	ULH684ZL	508, 540
ULF059	516, 549	ULH327ZL	511, 552	ULH616HDZ	509, 544	ULH685	508, 540
ULF059HDZ	516, 549	ULH328	511, 552	ULH616ZL	509, 544	ULH685HDZ	508, 540
ULF059ZL	516, 549	ULH328HDZ	511, 552	ULH617	509, 544	ULH685ZL	508, 540
ULF080	516, 541	ULH328ZL	511, 552	ULH617HDZ	509, 544	ULH686	508, 540
ULF080HDZ	516, 541	ULH329	511, 552	ULH617ZL	509, 544	ULH686HDZ	508, 540
ULF080ZL	516, 541	ULH329HDZ	511, 552	ULH618	509, 544	ULH686ZL	508, 540
ULF082	516, 541	ULH329ZL	511, 552	ULH618HDZ	509, 544	ULH687	508, 540
ULF082HDZ	516, 541	ULH350	510, 548	ULH618ZL	509, 544	ULH687HDZ	508, 540
ULF082ZL	516, 541	ULH350HDZ	510, 548	ULH619	509, 544	ULH687ZL	508, 540
ULF083	516, 541	ULH350ZL	510	ULH619HDZ	509, 544	ULH688	508, 540
ULF083HDZ	516, 541	ULH352	510, 548	ULH619ZL	509, 544	ULH688HDZ	508, 540
ULF083ZL	516, 541	ULH352HDZ	510, 548	ULH620	511, 552	ULH688ZL	508, 540
ULF084	516, 541	ULH352ZL	510	ULH620HDZ	511, 552	ULH689	508, 540
ULF084HDZ	516, 541	ULH353	510, 548	ULH620ZL	511, 552	ULH689HDZ	508, 540
ULF084ZL	516, 541	ULH353HDZ	510, 548	ULH622	511, 552	ULH689ZL	508, 540
ULF085	516, 541	ULH353ZL	510	ULH622HDZ	511, 552	ULM310	509, 544
ULF085HDZ	516, 541	ULH354	510, 548	ULH622ZL	511, 552	ULM310HDZ	509, 544
ULF085ZL	516, 541	ULH354HDZ	510, 548	ULH623	511, 552	ULM310ZL	509, 544
ULF086	516, 541	ULH354ZL	510	ULH623HDZ	511, 552	ULM312	509, 544
ULF086HDZ	516, 541	ULH355	510, 548	ULH623ZL	511, 552	ULM312HDZ	509, 544
ULF086ZL	516, 541	ULH355HDZ	510, 548	ULH624	511, 552	ULM312ZL	509, 544
ULF087	516, 541	ULH355ZL	510	ULH624HDZ	511, 552	ULM313	509, 544
ULF087HDZ	516, 541	ULH356	510, 548	ULH624ZL	511, 552	ULM313HDZ	509, 544
ULF087ZL	516, 541	ULH356HDZ	510, 548	ULH625	511, 552	ULM313ZL	509, 544
ULF088	516, 541	ULH356ZL	510	ULH625HDZ	511, 552	ULM314	509, 544
ULF088HDZ	516, 541	ULH357	510, 548	ULH625ZL	511, 552	ULM314HDZ	509, 544
ULF088ZL	516, 541	ULH357HDZ	510, 548	ULH626	511, 552	ULM314ZL	509, 544
ULF089	516, 541	ULH357ZL	510	ULH626HDZ	511, 552	ULM315	509, 544
ULF089HDZ	516, 541	ULH358	510, 548	ULH626ZL	511, 552	ULM315HDZ	509, 544
ULF089ZL	516, 541	ULH358HDZ	510, 548	ULH627	511, 552	ULM315ZL	509, 544
ULH310	509, 544	ULH358ZL	510	ULH627HDZ	511, 552	ULM316	509, 544
ULH310HDZ	509, 544	ULH359	510, 548	ULH627ZL	511, 552	ULM316HDZ	509, 544
ULH310ZL	509, 544	ULH359HDZ	510, 548	ULH628	511, 552	ULM316ZL	509, 544
ULH312	509, 544	ULH359ZL	510	ULH628HDZ	511, 552	ULM317	509, 544
ULH312HDZ	509, 544	ULH380	508, 540	ULH628ZL	511, 552	ULM317HDZ	509, 544
ULH312ZL	509, 544	ULH380HDZ	508, 540	ULH629	511, 552	ULM317ZL	509, 544
ULH313	509, 544	ULH380ZL	508, 540	ULH629HDZ	511, 552	ULM318	509, 544
ULH313HDZ	509, 544	ULH382	508, 540	ULH629ZL	511, 552	ULM318HDZ	509, 544
ULH313ZL	509, 544	ULH382HDZ	508, 540	ULH650	510, 548	ULM318ZL	509, 544
ULH314	509, 544	ULH382ZL	508, 540	ULH650HDZ	510, 548	ULM319	509, 544
ULH314HDZ	509, 544	ULH383	508, 540	ULH650ZL	510	ULM319HDZ	509, 544
ULH314ZL	509, 544	ULH383HDZ	508, 540	ULH652	510, 548	ULM319ZL	509, 544
ULH315	509, 544	ULH383ZL	508, 540	ULH652HDZ	510, 548	ULM320	511, 552
ULH315HDZ	509, 544	ULH384	508, 540	ULH652ZL	510	ULM320HDZ	511, 552
ULH315ZL	509, 544	ULH384HDZ	508, 540	ULH653	510, 548	ULM320ZL	511, 552
ULH316	509, 544	ULH384ZL	508, 540	ULH653HDZ	510, 548	ULM322	511, 552
ULH316HDZ	509, 544	ULH385	508, 540	ULH653ZL	510	ULM322HDZ	511, 552
ULH316ZL	509, 544	ULH385HDZ	508, 540	ULH654	510, 548	ULM322ZL	511, 552
ULH317	509, 544	ULH385ZL	508, 540	ULH654HDZ	510, 548	ULM323	511, 552
ULH317HDZ	509, 544	ULH386	508, 540	ULH654ZL	510	ULM323HDZ	511, 552
ULH317ZL	509, 544	ULH386HDZ	508, 540	ULH655	510, 548	ULM323ZL	511, 552
ULH318	509, 544	ULH386ZL	508, 540	ULH655HDZ	510, 548	ULM324	511, 552
ULH318HDZ	509, 544	ULH387	508, 540	ULH655ZL	510	ULM324HDZ	511, 552
ULH318ZL	509, 544	ULH387HDZ	508, 540	ULH656	510, 548	ULM324ZL	511, 552
ULH319	509, 544	ULH387ZL	508, 540	ULH656HDZ	510, 548	ULM325	511, 552
ULH319HDZ	509, 544	ULH388	508, 540	ULH656ZL	510	ULM325HDZ	511, 552
ULH319ZL	509, 544	ULH388HDZ	508, 540	ULH657	510, 548	ULM325ZL	511, 552
ULH320	511, 552	ULH388ZL	508, 540	ULH657HDZ	510, 548	ULM326	511, 552

Код	Стр.	Код	Стр.	Код	Стр.	Код	Стр.
ULM326HDZ	511, 552	ULM615	509, 544	ULM683ZL	508, 540	ULT652HDZ	514, 549
ULM326ZL	511, 552	ULM615HDZ	509, 544	ULM684	508, 540	ULT652ZL	514, 549
ULM327	511, 552	ULM615ZL	509, 544	ULM684HDZ	508, 540	ULT653	514, 549
ULM327HDZ	511, 552	ULM616	509, 544	ULM684ZL	508, 540	ULT653HDZ	514, 549
ULM327ZL	511, 552	ULM616HDZ	509, 544	ULM685	508, 540	ULT653ZL	514, 549
ULM328	511, 552	ULM616ZL	509, 544	ULM685HDZ	508, 540	ULT654	514, 549
ULM328HDZ	511, 552	ULM617	509, 544	ULM685ZL	508, 540	ULT654HDZ	514, 549
ULM328ZL	511, 552	ULM617HDZ	509, 544	ULM686	508, 540	ULT654ZL	514, 549
ULM329	511, 552	ULM617ZL	509, 544	ULM686HDZ	508, 540	ULT655	514, 549
ULM329HDZ	511, 552	ULM618	509, 544	ULM686ZL	508, 540	ULT655HDZ	514, 549
ULM329ZL	511, 552	ULM618HDZ	509, 544	ULM687	508, 540	ULT655ZL	514, 549
ULM350	510, 548	ULM618ZL	509, 544	ULM687HDZ	508, 540	ULT656	514, 549
ULM350HDZ	510, 548	ULM619	509, 544	ULM687ZL	508, 540	ULT656HDZ	514, 549
ULM350ZL	510	ULM619HDZ	509, 544	ULM688	508, 540	ULT656ZL	514, 549
ULM352	510, 548	ULM619ZL	509, 544	ULM688HDZ	508, 540	ULT657	514, 549
ULM352HDZ	510, 548	ULM620	511, 552	ULM688ZL	508, 540	ULT657HDZ	514, 549
ULM352ZL	510	ULM620HDZ	511, 552	ULM689	508, 540	ULT657ZL	514, 549
ULM353	510, 548	ULM620ZL	511, 552	ULM689HDZ	508, 540	ULT658	514, 549
ULM353HDZ	510, 548	ULM622	511, 552	ULM689ZL	508, 540	ULT658HDZ	514, 549
ULM353ZL	510	ULM622HDZ	511, 552	ULT610	514, 545	ULT658ZL	514, 549
ULM354	510, 548	ULM622ZL	511, 552	ULT610HDZ	514, 545	ULT659	514, 549
ULM354HDZ	510, 548	ULM623	511, 552	ULT610ZL	514, 545	ULT659HDZ	514, 549
ULM354ZL	510	ULM623HDZ	511, 552	ULT612	514, 545	ULT659ZL	514, 549
ULM355	510, 548	ULM623ZL	511, 552	ULT612HDZ	514, 545	ULT680	514, 541
ULM355HDZ	510, 548	ULM624	511, 552	ULT612ZL	514, 545	ULT680HDZ	514, 541
ULM355ZL	510	ULM624HDZ	511, 552	ULT613	514, 545	ULT680ZL	514, 541
ULM356	510, 548	ULM624ZL	511, 552	ULT613HDZ	514, 545	ULT682	514, 541
ULM356HDZ	510, 548	ULM625	511, 552	ULT613ZL	514, 545	ULT682HDZ	514, 541
ULM356ZL	510	ULM625HDZ	511, 552	ULT614	514, 545	ULT682ZL	514, 541
ULM357	510, 548	ULM625ZL	511, 552	ULT614HDZ	514, 545	ULT683	514, 541
ULM357HDZ	510, 548	ULM626	511, 552	ULT614ZL	514, 545	ULT683HDZ	514, 541
ULM357ZL	510	ULM626HDZ	511, 552	ULT615	514, 545	ULT683ZL	514, 541
ULM358	510, 548	ULM626ZL	511, 552	ULT615HDZ	514, 545	ULT684	514, 541
ULM358HDZ	510, 548	ULM627	511, 552	ULT615ZL	514, 545	ULT684HDZ	514, 541
ULM358ZL	510	ULM627HDZ	511, 552	ULT616	514, 545	ULT684ZL	514, 541
ULM359	510, 548	ULM627ZL	511, 552	ULT616HDZ	514, 545	ULT685	514, 541
ULM359HDZ	510, 548	ULM628	511, 552	ULT616ZL	514, 545	ULT685HDZ	514, 541
ULM359ZL	510	ULM628HDZ	511, 552	ULT617	514, 545	ULT685ZL	514, 541
ULM380	508, 540	ULM628ZL	511, 552	ULT617HDZ	514, 545	ULT686	514, 541
ULM380HDZ	508, 540	ULM629	511, 552	ULT617ZL	514, 545	ULT686HDZ	514, 541
ULM380ZL	508, 540	ULM629HDZ	511, 552	ULT618	514, 545	ULT686ZL	514, 541
ULM382	508, 540	ULM629ZL	511, 552	ULT618HDZ	514, 545	ULT687	514, 541
ULM382HDZ	508, 540	ULM650	510, 548	ULT618ZL	514, 545	ULT687HDZ	514, 541
ULM382ZL	508, 540	ULM650HDZ	510, 548	ULT619	514, 545	ULT687ZL	514, 541
ULM383	508, 540	ULM650ZL	510	ULT619HDZ	514, 545	ULT688	514, 541
ULM383HDZ	508, 540	ULM652	510, 548	ULT619ZL	514, 545	ULT688HDZ	514, 541
ULM383ZL	508, 540	ULM652HDZ	510, 548	ULT620	514, 553	ULT688ZL	514, 541
ULM384	507-508, 540	ULM652ZL	510	ULT620HDZ	514, 553	ULT689	514, 541
ULM384HDZ	507-508, 540	ULM653	510, 548	ULT620ZL	514, 553	ULT689HDZ	514, 541
ULM384ZL	507-508, 540	ULM653HDZ	510, 548	ULT622	514, 553	ULT689ZL	514, 541
ULM385	508, 540	ULM653ZL	510	ULT622HDZ	514, 553	ULX610	515, 545
ULM385HDZ	508, 540	ULM654	510, 548	ULT622ZL	514, 553	ULX610HDZ	515, 545
ULM385ZL	508, 540	ULM654HDZ	510, 548	ULT623	514, 553	ULX610ZL	515, 545
ULM386	508, 540	ULM654ZL	510	ULT623HDZ	514, 553	ULX612	515, 545
ULM386HDZ	508, 540	ULM655	510, 548	ULT623ZL	514, 553	ULX612HDZ	515, 545
ULM386ZL	508, 540	ULM655HDZ	510, 548	ULT624	514, 553	ULX612ZL	515, 545
ULM387	508, 540	ULM655ZL	510	ULT624HDZ	514, 553	ULX613	515, 545
ULM387HDZ	508, 540	ULM656	510, 548	ULT624ZL	514, 553	ULX613HDZ	515, 545
ULM387ZL	508, 540	ULM656HDZ	510, 548	ULT625	514, 553	ULX613ZL	515, 545
ULM388	508, 540	ULM656ZL	510	ULT625HDZ	514, 553	ULX614	515, 545
ULM388HDZ	508, 540	ULM657	510, 548	ULT625ZL	514, 553	ULX614HDZ	515, 545
ULM388ZL	508, 540	ULM657HDZ	510, 548	ULT626	514, 553	ULX614ZL	515, 545
ULM389	508, 540	ULM657ZL	510	ULT626HDZ	514, 553	ULX615	515, 545
ULM389HDZ	508, 540	ULM658	510, 548	ULT626ZL	514, 553	ULX615HDZ	515, 545
ULM389ZL	508, 540	ULM658HDZ	510, 548	ULT627	514, 553	ULX615ZL	515, 545
ULM610	509, 544	ULM658ZL	510	ULT627HDZ	514, 553	ULX616	515, 545
ULM610HDZ	509, 544	ULM659	510, 548	ULT627ZL	514, 553	ULX616HDZ	515, 545
ULM610ZL	509, 544	ULM659HDZ	510, 548	ULT628	514, 553	ULX616ZL	515, 545
ULM612	509, 544	ULM659ZL	510	ULT628HDZ	514, 553	ULX617	515, 545
ULM612HDZ	509, 544	ULM680	508, 540	ULT628ZL	514, 553	ULX617HDZ	515, 545
ULM612ZL	509, 544	ULM680HDZ	508, 540	ULT629	514, 553	ULX617ZL	515, 545
ULM613	509, 544	ULM680ZL	508, 540	ULT629HDZ	514, 553	ULX618	515, 545
ULM613HDZ	509, 544	ULM682	508, 540	ULT629ZL	514, 553	ULX618HDZ	515, 545
ULM613ZL	509, 544	ULM682HDZ	508, 540	ULT650	514, 549	ULX618ZL	515, 545
ULM614	509, 544	ULM682ZL	508, 540	ULT650HDZ	514, 549	ULX619	515, 545
ULM614HDZ	509, 544	ULM683	508, 540	ULT650ZL	514, 549	ULX619HDZ	515, 545
ULM614ZL	509, 544	ULM683HDZ	508, 540	ULT652	514, 549	ULX619ZL	515, 545

Код	Стр.	Код	Стр.	Код	Стр.	Код	Стр.
ULX620	515, 553	ULX688ZL	515, 541	UNH357HDZ	523	UNH626	524
ULX620HDZ	515, 553	ULX689	515, 541	UNH357ZL	523	UNH626HDZ	524
ULX620ZL	515, 553	ULX689HDZ	515, 541	UNH358	523	UNH626ZL	524
ULX622	515, 553	ULX689ZL	515, 541	UNH358HDZ	523	UNH627	524
ULX622HDZ	515, 553	UNH310	522	UNH358ZL	523	UNH627HDZ	524
ULX622ZL	515, 553	UNH310HDZ	522	UNH359	523	UNH627ZL	524
ULX623	515, 553	UNH310ZL	522	UNH359HDZ	523	UNH628	524
ULX623HDZ	515, 553	UNH312	522	UNH359ZL	523	UNH628HDZ	524
ULX623ZL	515, 553	UNH312HDZ	522	UNH380	521	UNH628ZL	524
ULX624	515, 553	UNH312ZL	522	UNH380HDZ	521	UNH629	524
ULX624HDZ	515, 553	UNH313	522	UNH380ZL	521	UNH629HDZ	524
ULX624ZL	515, 553	UNH313HDZ	522	UNH382	521	UNH629ZL	524
ULX625	515, 553	UNH313ZL	522	UNH382HDZ	521	UNH650	523
ULX625HDZ	515, 553	UNH314	522	UNH382ZL	521	UNH650HDZ	523
ULX625ZL	515, 553	UNH314HDZ	522	UNH383	521	UNH650ZL	523
ULX626	515, 553	UNH314ZL	522	UNH383HDZ	521	UNH652	523
ULX626HDZ	515, 553	UNH315	522	UNH383ZL	521	UNH652HDZ	523
ULX626ZL	515, 553	UNH315HDZ	522	UNH384	521	UNH652ZL	523
ULX627	515, 553	UNH315ZL	522	UNH384HDZ	521	UNH653	523
ULX627HDZ	515, 553	UNH316	522	UNH384ZL	521	UNH653HDZ	523
ULX627ZL	515, 553	UNH316HDZ	522	UNH385	521	UNH653ZL	523
ULX628	515, 553	UNH316ZL	522	UNH385HDZ	521	UNH654	523
ULX628HDZ	515, 553	UNH317	522	UNH385ZL	521	UNH654HDZ	523
ULX628ZL	515, 553	UNH317HDZ	522	UNH386	521	UNH654ZL	523
ULX629	515, 553	UNH317ZL	522	UNH386HDZ	521	UNH655	523
ULX629HDZ	515, 553	UNH318	522	UNH386ZL	521	UNH655HDZ	523
ULX629ZL	515, 553	UNH318HDZ	522	UNH387	521	UNH655ZL	523
ULX650	515, 549	UNH318ZL	522	UNH387HDZ	521	UNH656	523
ULX650HDZ	515, 549	UNH319	522	UNH387ZL	521	UNH656HDZ	523
ULX650ZL	515, 549	UNH319HDZ	522	UNH388	521	UNH656ZL	523
ULX652	515, 549	UNH319ZL	522	UNH388HDZ	521	UNH657	523
ULX652HDZ	515, 549	UNH320	524	UNH388ZL	521	UNH657HDZ	523
ULX652ZL	515, 549	UNH320HDZ	524	UNH389	521	UNH657ZL	523
ULX653	515, 549	UNH320ZL	524	UNH389HDZ	521	UNH658	523
ULX653HDZ	515, 549	UNH322	524	UNH389ZL	521	UNH658HDZ	523
ULX653ZL	515, 549	UNH322HDZ	524	UNH610	522	UNH658ZL	523
ULX654	515, 549	UNH322ZL	524	UNH610HDZ	522	UNH659	523
ULX654HDZ	515, 549	UNH323	524	UNH610ZL	522	UNH659HDZ	523
ULX654ZL	515, 549	UNH323HDZ	524	UNH612	522	UNH659ZL	523
ULX655	515, 549	UNH323ZL	524	UNH612HDZ	522	UNH680	521
ULX655HDZ	515, 549	UNH324	524	UNH612ZL	522	UNH680HDZ	521
ULX655ZL	515, 549	UNH324HDZ	524	UNH613	522	UNH680ZL	521
ULX656	515, 549	UNH324ZL	524	UNH613HDZ	522	UNH682	521
ULX656HDZ	515, 549	UNH325	524	UNH613ZL	522	UNH682HDZ	521
ULX656ZL	515, 549	UNH325HDZ	524	UNH614	522	UNH682ZL	521
ULX657	515, 549	UNH325ZL	524	UNH614HDZ	522	UNH683	521
ULX657HDZ	515, 549	UNH326	524	UNH614ZL	522	UNH683HDZ	521
ULX657ZL	515, 549	UNH326HDZ	524	UNH615	522	UNH683ZL	521
ULX658	515, 549	UNH326ZL	524	UNH615HDZ	522	UNH684	521
ULX658HDZ	515, 549	UNH327	524	UNH615ZL	522	UNH684HDZ	521
ULX658ZL	515, 549	UNH327HDZ	524	UNH616	522	UNH684ZL	521
ULX659	515, 549	UNH327ZL	524	UNH616HDZ	522	UNH685	521
ULX659HDZ	515, 549	UNH328	524	UNH616ZL	522	UNH685HDZ	521
ULX659ZL	515, 549	UNH328HDZ	524	UNH617	522	UNH685ZL	521
ULX680	515, 541	UNH328ZL	524	UNH617HDZ	522	UNH686	521
ULX680HDZ	515, 541	UNH329	524	UNH617ZL	522	UNH686HDZ	521
ULX680ZL	515, 541	UNH329HDZ	524	UNH618	522	UNH686ZL	521
ULX682	515, 541	UNH329ZL	524	UNH618HDZ	522	UNH687	521
ULX682HDZ	515, 541	UNH350	523	UNH618ZL	522	UNH687HDZ	521
ULX682ZL	515, 541	UNH350HDZ	523	UNH619	522	UNH687ZL	521
ULX683	515, 541	UNH350ZL	523	UNH619HDZ	522	UNH688	521
ULX683HDZ	515, 541	UNH352	523	UNH619ZL	522	UNH688HDZ	521
ULX683ZL	515, 541	UNH352HDZ	523	UNH620	524	UNH688ZL	521
ULX684	515, 541	UNH352ZL	523	UNH620HDZ	524	UNH689	521
ULX684HDZ	515, 541	UNH353	523	UNH620ZL	524	UNH689HDZ	521
ULX684ZL	515, 541	UNH353HDZ	523	UNH622	524	UNH689ZL	521
ULX685	515, 541	UNH353ZL	523	UNH622HDZ	524	UNM310	522
ULX685HDZ	515, 541	UNH354	523	UNH622ZL	524	UNM310HDZ	522
ULX685ZL	515, 541	UNH354HDZ	523	UNH623	524	UNM310ZL	522
ULX686	515, 541	UNH354ZL	523	UNH623HDZ	524	UNM312	522
ULX686HDZ	515, 541	UNH355	523	UNH623ZL	524	UNM312HDZ	522
ULX686ZL	515, 541	UNH355HDZ	523	UNH624	524	UNM312ZL	522
ULX687	515, 541	UNH355ZL	523	UNH624HDZ	524	UNM313	522
ULX687HDZ	515, 541	UNH356	523	UNH624ZL	524	UNM313HDZ	522
ULX687ZL	515, 541	UNH356HDZ	523	UNH625	524	UNM313ZL	522
ULX688	515, 541	UNH356ZL	523	UNH625HDZ	524	UNM314	522
ULX688HDZ	515, 541	UNH357	523	UNH625ZL	524	UNM314HDZ	522

Код	Стр.	Код	Стр.	Код	Стр.	Код	Стр.
UNM314ZL	522	UNM383HDZ	521	UNM652	523	URH019	534
UNM315	522	UNM383ZL	521	UNM652HDZ	523	URH019HDZL	534
UNM315HDZ	522	UNM384	521	UNM652ZL	523	URH020	534
UNM315ZL	522	UNM384HDZ	521	UNM653	523	URH020HDZL	534
UNM316	522	UNM384ZL	521	UNM653HDZ	523	URH021	534
UNM316HDZ	522	UNM385	521	UNM653ZL	523	URH021HDZL	534
UNM316ZL	522	UNM385HDZ	521	UNM654	523	URH022	534
UNM317	522	UNM385ZL	521	UNM654HDZ	523	URH022HDZL	534
UNM317HDZ	522	UNM386	521	UNM654ZL	523	URH023	534
UNM317ZL	522	UNM386HDZ	521	UNM655	523	URH023HDZL	534
UNM318	522	UNM386ZL	521	UNM655HDZ	523	URH024	534
UNM318HDZ	522	UNM387	521	UNM655ZL	523	URH024HDZL	534
UNM318ZL	522	UNM387HDZ	521	UNM656	523	URH025	534
UNM319	522	UNM387ZL	521	UNM656HDZ	523	URH025HDZL	534
UNM319HDZ	522	UNM388	521	UNM656ZL	523	URH026	534
UNM319ZL	522	UNM388HDZ	521	UNM657	523	URH026HDZL	534
UNM320	524	UNM388ZL	521	UNM657HDZ	523	URH027	534
UNM320HDZ	524	UNM389	521	UNM657ZL	523	URH027HDZL	534
UNM320ZL	524	UNM389HDZ	521	UNM658	523	URH028	534
UNM322	524	UNM389ZL	521	UNM658HDZ	523	URH028HDZL	534
UNM322HDZ	524	UNM610	522	UNM658ZL	523	URH029	534
UNM322ZL	524	UNM610HDZ	522	UNM659	523	URH029HDZL	534
UNM323	524	UNM610ZL	522	UNM659HDZ	523	URH050	534
UNM323HDZ	524	UNM612	522	UNM659ZL	523	URH050HDZL	534
UNM323ZL	524	UNM612HDZ	522	UNM680	521	URH051	534
UNM324	524	UNM612ZL	522	UNM680HDZ	521	URH051HDZL	534
UNM324HDZ	524	UNM613	522	UNM680ZL	521	URH052	534
UNM324ZL	524	UNM613HDZ	522	UNM682	521	URH052HDZL	534
UNM325	524	UNM613ZL	522	UNM682HDZ	521	URH053	534
UNM325HDZ	524	UNM614	522	UNM682ZL	521	URH053HDZL	534
UNM325ZL	524	UNM614HDZ	522	UNM683	521	URH054	534
UNM326	524	UNM614ZL	522	UNM683HDZ	521	URH054HDZL	534
UNM326HDZ	524	UNM615	522	UNM683ZL	521	URH055	534
UNM326ZL	524	UNM615HDZ	522	UNM684	521	URH055HDZL	534
UNM327	524	UNM615ZL	522	UNM684HDZ	521	URH056	534
UNM327HDZ	524	UNM616	522	UNM684ZL	521	URH056HDZL	534
UNM327ZL	524	UNM616HDZ	522	UNM685	521	URH057	534
UNM328	524	UNM616ZL	522	UNM685HDZ	521	URH057HDZL	534
UNM328HDZ	524	UNM617	522	UNM685ZL	521	URH058	534
UNM328ZL	524	UNM617HDZ	522	UNM686	521	URH058HDZL	534
UNM329	524	UNM617ZL	522	UNM686HDZ	521	URH059	534
UNM329HDZ	524	UNM618	522	UNM686ZL	521	URH059HDZL	534
UNM329ZL	524	UNM618HDZ	522	UNM687	521	URH080	534
UNM350	523	UNM618ZL	522	UNM687HDZ	521	URH080HDZL	534
UNM350HDZ	523	UNM619	522	UNM687ZL	521	URH081	534
UNM350ZL	523	UNM619HDZ	522	UNM688	521	URH081HDZL	534
UNM352	523	UNM619ZL	522	UNM688HDZ	521	URH082	534
UNM352HDZ	523	UNM620	524	UNM688ZL	521	URH082HDZL	534
UNM352ZL	523	UNM620HDZ	524	UNM689	521	URH083	534
UNM353	523	UNM620ZL	524	UNM689HDZ	521	URH083HDZL	534
UNM353HDZ	523	UNM622	524	UNM689ZL	521	URH084	534
UNM353ZL	523	UNM622HDZ	524	UPH010	535, 539	URH084HDZL	534
UNM354	523	UNM622ZL	524	UPH010HDZL	535, 539	URH085	534
UNM354HDZ	523	UNM623	524	UPH020	535, 539	URH085HDZL	534
UNM354ZL	523	UNM623HDZ	524	UPH020HDZL	535, 539	URH086	534
UNM355	523	UNM623ZL	524	UPH050	535, 539	URH086HDZL	534
UNM355HDZ	523	UNM624	524	UPH050HDZL	535, 539	URH087	534
UNM355ZL	523	UNM624HDZ	524	UPH080	535, 539	URH087HDZL	534
UNM356	523	UNM624ZL	524	UPH080HDZL	535, 539	URH088	534
UNM356HDZ	523	UNM625	524	URH010	534	URH088HDZL	534
UNM356ZL	523	UNM625HDZ	524	URH010HDZL	534	URH089	534
UNM357	523	UNM625ZL	524	URH011	534	URH089HDZL	534
UNM357HDZ	523	UNM626	524	URH011HDZL	534	USC610	525, 545
UNM357ZL	523	UNM626HDZ	524	URH012	534	USC610HDZ	525, 545
UNM358	523	UNM626ZL	524	URH012HDZL	534	USC610ZL	525, 545
UNM358HDZ	523	UNM627	524	URH013	534	USC612	525, 545
UNM358ZL	523	UNM627HDZ	524	URH013HDZL	534	USC612HDZ	525, 545
UNM359	523	UNM627ZL	524	URH014	534	USC612ZL	525, 545
UNM359HDZ	523	UNM628	524	URH014HDZL	534	USC613	525, 545
UNM359ZL	523	UNM628HDZ	524	URH015	534	USC613HDZ	525, 545
UNM380	521	UNM628ZL	524	URH015HDZL	534	USC613ZL	525, 545
UNM380HDZ	521	UNM629	524	URH016	534	USC614	525, 545
UNM380ZL	521	UNM629HDZ	524	URH016HDZL	534	USC614HDZ	525, 545
UNM382	521	UNM629ZL	524	URH017	534	USC614ZL	525, 545
UNM382HDZ	521	UNM650	523	URH017HDZL	534	USC615	525, 545
UNM382ZL	521	UNM650HDZ	523	URH018	534	USC615HDZ	525, 545
UNM383	521	UNM650ZL	523	URH018HDZL	534	USC615ZL	525, 545

Код	Стр.	Код	Стр.	Код	Стр.	Код	Стр.
USC616	525, 545	USC684ZL	525, 541	USD653HDZ	526, 549	USF022	529, 553
USC616HDZ	525, 545	USC685	525, 541	USD653ZL	526, 549	USF022HDZ	529, 553
USC616ZL	525, 545	USC685HDZ	525, 541	USD654	526, 549	USF022ZL	529, 553
USC617	525, 545	USC685ZL	525, 541	USD654HDZ	526, 549	USF023	529, 553
USC617HDZ	525, 545	USC686	525, 541	USD654ZL	526, 549	USF023HDZ	529, 553
USC617ZL	525, 545	USC686HDZ	525, 541	USD655	526, 549	USF023ZL	529, 553
USC618	525, 545	USC686ZL	525, 541	USD655HDZ	526, 549	USF024	529, 553
USC618HDZ	525, 545	USC687	525, 541	USD655ZL	526, 549	USF024HDZ	529, 553
USC618ZL	525, 545	USC687HDZ	525, 541	USD656	526, 549	USF024ZL	529, 553
USC619	525, 545	USC687ZL	525, 541	USD656HDZ	526, 549	USF025	529, 553
USC619HDZ	525, 545	USC688	525, 541	USD656ZL	526, 549	USF025HDZ	529, 553
USC619ZL	525, 545	USC688HDZ	525, 541	USD657	526, 549	USF025ZL	529, 553
USC620	525, 553	USC688ZL	525, 541	USD657HDZ	526, 549	USF026	529, 553
USC620HDZ	525, 553	USC689	525, 541	USD657ZL	526, 549	USF026HDZ	529, 553
USC620ZL	525, 553	USC689HDZ	525, 541	USD658	526, 549	USF026ZL	529, 553
USC622	525, 553	USC689ZL	525, 541	USD658HDZ	526, 549	USF027	529, 553
USC622HDZ	525, 553	USD610	526, 545	USD658ZL	526, 549	USF027HDZ	529, 553
USC622ZL	525, 553	USD610HDZ	526, 545	USD659	526, 549	USF027ZL	529, 553
USC623	525, 553	USD610ZL	526, 545	USD659HDZ	526, 549	USF028	529, 553
USC623HDZ	525, 553	USD612	526, 545	USD659ZL	526, 549	USF028HDZ	529, 553
USC623ZL	525, 553	USD612HDZ	526, 545	USD680	526, 541	USF028ZL	529, 553
USC624	525, 553	USD612ZL	526, 545	USD680HDZ	526, 541	USF029	529, 553
USC624HDZ	525, 553	USD613	526, 545	USD680ZL	526, 541	USF029HDZ	529, 553
USC624ZL	525, 553	USD613HDZ	526, 545	USD682	526, 541	USF029ZL	529, 553
USC625	525, 553	USD613ZL	526, 545	USD682HDZ	526, 541	USF050	529, 549
USC625HDZ	525, 553	USD614	526, 545	USD682ZL	526, 541	USF050HDZ	529, 549
USC625ZL	525, 553	USD614HDZ	526, 545	USD683	526, 541	USF050ZL	529, 549
USC626	525, 553	USD614ZL	526, 545	USD683HDZ	526, 541	USF052	529, 549
USC626HDZ	525, 553	USD615	526, 545	USD683ZL	526, 541	USF052HDZ	529, 549
USC626ZL	525, 553	USD615HDZ	526, 545	USD684	526, 541	USF052ZL	529, 549
USC627	525, 553	USD615ZL	526, 545	USD684HDZ	526, 541	USF053	529, 549
USC627HDZ	525, 553	USD616	526, 545	USD684ZL	526, 541	USF053HDZ	529, 549
USC627ZL	525, 553	USD616HDZ	526, 545	USD685	526, 541	USF053ZL	529, 549
USC628	525, 553	USD616ZL	526, 545	USD685HDZ	526, 541	USF054	529, 549
USC628HDZ	525, 553	USD617	526, 545	USD685ZL	526, 541	USF054HDZ	529, 549
USC628ZL	525, 553	USD617HDZ	526, 545	USD686	526, 541	USF054ZL	529, 549
USC629	525, 553	USD617ZL	526, 545	USD686HDZ	526, 541	USF055	529, 549
USC629HDZ	525, 553	USD618	526, 545	USD686ZL	526, 541	USF055HDZ	529, 549
USC629ZL	525, 553	USD618HDZ	526, 545	USD687	526, 541	USF055ZL	529, 549
USC650	525, 549	USD618ZL	526, 545	USD687HDZ	526, 541	USF056	529, 549
USC650HDZ	525, 549	USD619	526, 545	USD687ZL	526, 541	USF056HDZ	529, 549
USC650ZL	525, 549	USD619HDZ	526, 545	USD688	526, 541	USF056ZL	529, 549
USC652	525, 549	USD619ZL	526, 545	USD688HDZ	526, 541	USF057	529, 549
USC652HDZ	525, 549	USD620	526, 553	USD688ZL	526, 541	USF057HDZ	529, 549
USC652ZL	525, 549	USD620HDZ	526, 553	USD689	526, 541	USF057ZL	529, 549
USC653	525, 549	USD620ZL	526, 553	USD689HDZ	526, 541	USF058	529, 549
USC653HDZ	525, 549	USD622	526, 553	USD689ZL	526, 541	USF058HDZ	529, 549
USC653ZL	525, 549	USD622HDZ	526, 553	USF010	529, 545	USF058ZL	529, 549
USC654	525, 549	USD622ZL	526, 553	USF010HDZ	529, 545	USF059	529, 549
USC654HDZ	525, 549	USD623	526, 553	USF010ZL	529, 545	USF059HDZ	529, 549
USC654ZL	525, 549	USD623HDZ	526, 553	USF012	529, 545	USF059ZL	529, 549
USC655	525, 549	USD623ZL	526, 553	USF012HDZ	529, 545	USF080	529, 541
USC655HDZ	525, 549	USD624	526, 553	USF012ZL	529, 545	USF080HDZ	529, 541
USC655ZL	525, 549	USD624HDZ	526, 553	USF013	529, 545	USF080ZL	529, 541
USC656	525, 549	USD624ZL	526, 553	USF013HDZ	529, 545	USF082	529, 541
USC656HDZ	525, 549	USD625	526, 553	USF013ZL	529, 545	USF082HDZ	529, 541
USC656ZL	525, 549	USD625HDZ	526, 553	USF014	529, 545	USF082ZL	529, 541
USC657	525, 549	USD625ZL	526, 553	USF014HDZ	529, 545	USF083	529, 541
USC657HDZ	525, 549	USD626	526, 553	USF014ZL	529, 545	USF083HDZ	529, 541
USC657ZL	525, 549	USD626HDZ	526, 553	USF015	529, 545	USF083ZL	529, 541
USC658	525, 549	USD626ZL	526, 553	USF015HDZ	529, 545	USF084	529, 541
USC658HDZ	525, 549	USD627	526, 553	USF015ZL	529, 545	USF084HDZ	529, 541
USC658ZL	525, 549	USD627HDZ	526, 553	USF016	529, 545	USF084ZL	529, 541
USC659	525, 549	USD627ZL	526, 553	USF016HDZ	529, 545	USF085	529, 541
USC659HDZ	525, 549	USD628	526, 553	USF016ZL	529, 545	USF085HDZ	529, 541
USC659ZL	525, 549	USD628HDZ	526, 553	USF017	529, 545	USF085ZL	529, 541
USC680	525, 541	USD628ZL	526, 553	USF017HDZ	529, 545	USF086	529, 541
USC680HDZ	525, 541	USD629	526, 553	USF017ZL	529, 545	USF086HDZ	529, 541
USC680ZL	525, 541	USD629HDZ	526, 553	USF018	529, 545	USF086ZL	529, 541
USC682	525, 541	USD629ZL	526, 553	USF018HDZ	529, 545	USF087	529, 541
USC682HDZ	525, 541	USD650	526, 549	USF018ZL	529, 545	USF087HDZ	529, 541
USC682ZL	525, 541	USD650HDZ	526, 549	USF019	529, 545	USF087ZL	529, 541
USC683	525, 541	USD650ZL	526, 549	USF019HDZ	529, 545	USF088	529, 541
USC683HDZ	525, 541	USD652	526, 549	USF019ZL	529, 545	USF088HDZ	529, 541
USC683ZL	525, 541	USD652HDZ	526, 549	USF020	529, 553	USF088ZL	529, 541
USC684	525, 541	USD652ZL	526, 549	USF020HDZ	529, 553	USF089	529, 541
USC684HDZ	525, 541	USD653	526, 549	USF020ZL	529, 553	USF089HDZ	529, 541









Код	Стр.	Код	Стр.	Код	Стр.	Код	Стр.
USF089ZL	529, 541	USH358HDZ	519, 548	USH627	520, 552	USM315ZL	518, 544
USH310	518, 544	USH358ZL	519	USH627HDZ	520, 552	USM316	518, 544
USH310HDZ	518, 544	USH359	519, 548	USH627ZL	520, 552	USM316HDZ	518, 544
USH310ZL	518, 544	USH359HDZ	519, 548	USH628	520, 552	USM316ZL	518, 544
USH312	518, 544	USH359ZL	519	USH628HDZ	520, 552	USM317	518, 544
USH312HDZ	518, 544	USH380	517, 540	USH628ZL	520, 552	USM317HDZ	518, 544
USH312ZL	518, 544	USH380HDZ	517, 540	USH629	520, 552	USM317ZL	518, 544
USH313	518, 544	USH380ZL	517, 540	USH629HDZ	520, 552	USM318	518, 544
USH313HDZ	518, 544	USH382	517, 540	USH629ZL	520, 552	USM318HDZ	518, 544
USH313ZL	518, 544	USH382HDZ	517, 540	USH650	519, 548	USM318ZL	518, 544
USH314	518, 544	USH382ZL	517, 540	USH650HDZ	519, 548	USM319	518, 544
USH314HDZ	518, 544	USH383	517, 540	USH650ZL	519	USM319HDZ	518, 544
USH314ZL	518, 544	USH383HDZ	517, 540	USH652	519, 548	USM319ZL	518, 544
USH315	518, 544	USH383ZL	517, 540	USH652HDZ	519, 548	USM320	520, 552
USH315HDZ	518, 544	USH384	517, 540	USH652ZL	519	USM320HDZ	520, 552
USH315ZL	518, 544	USH384HDZ	517, 540	USH653	519, 548	USM320ZL	520, 552
USH316	518, 544	USH384ZL	517, 540	USH653HDZ	519, 548	USM322	520, 552
USH316HDZ	518, 544	USH385	517, 540	USH653ZL	519	USM322HDZ	520, 552
USH316ZL	518, 544	USH385HDZ	517, 540	USH654	519, 548	USM322ZL	520, 552
USH317	518, 544	USH385ZL	517, 540	USH654HDZ	519, 548	USM323	520, 552
USH317HDZ	518, 544	USH386	517, 540	USH654ZL	519	USM323HDZ	520, 552
USH317ZL	518, 544	USH386HDZ	517, 540	USH655	519, 548	USM323ZL	520, 552
USH318	518, 544	USH386ZL	517, 540	USH655HDZ	519, 548	USM324	520, 552
USH318HDZ	518, 544	USH387	517, 540	USH655ZL	519	USM324HDZ	520, 552
USH318ZL	518, 544	USH387HDZ	517, 540	USH656	519, 548	USM324ZL	520, 552
USH319	518, 544	USH387ZL	517, 540	USH656HDZ	519, 548	USM325	520, 552
USH319HDZ	518, 544	USH388	517, 540	USH656ZL	519	USM325HDZ	520, 552
USH319ZL	518, 544	USH388HDZ	517, 540	USH657	519, 548	USM325ZL	520, 552
USH320	520, 552	USH388ZL	517, 540	USH657HDZ	519, 548	USM326	520, 552
USH320HDZ	520, 552	USH389	517, 540	USH657ZL	519	USM326HDZ	520, 552
USH320ZL	520, 552	USH389HDZ	517, 540	USH658	519, 548	USM326ZL	520, 552
USH322	520, 552	USH389ZL	517, 540	USH658HDZ	519, 548	USM327	520, 552
USH322HDZ	520, 552	USH610	518, 544	USH658ZL	519	USM327HDZ	520, 552
USH322ZL	520, 552	USH610HDZ	518, 544	USH659	519, 548	USM327ZL	520, 552
USH323	520, 552	USH610ZL	518, 544	USH659HDZ	519, 548	USM328	520, 552
USH323HDZ	520, 552	USH612	518, 544	USH659ZL	519	USM328HDZ	520, 552
USH323ZL	520, 552	USH612HDZ	518, 544	USH680	517, 540	USM328ZL	520, 552
USH324	520, 552	USH612ZL	518, 544	USH680HDZ	517, 540	USM329	520, 552
USH324HDZ	520, 552	USH613	518, 544	USH680ZL	517, 540	USM329HDZ	520, 552
USH324ZL	520, 552	USH613HDZ	518, 544	USH682	517, 540	USM329ZL	520, 552
USH325	520, 552	USH613ZL	518, 544	USH682HDZ	517, 540	USM330	519, 548
USH325HDZ	520, 552	USH614	518, 544	USH682ZL	517, 540	USM350HDZ	519, 548
USH325ZL	520, 552	USH614HDZ	518, 544	USH683	517, 540	USM350ZL	519
USH326	520, 552	USH614ZL	518, 544	USH683HDZ	517, 540	USM352	519, 548
USH326HDZ	520, 552	USH615	518, 544	USH683ZL	517, 540	USM352HDZ	519, 548
USH326ZL	520, 552	USH615HDZ	518, 544	USH684	517, 540	USM352ZL	519
USH327	520, 552	USH615ZL	518, 544	USH684HDZ	517, 540	USM353	519, 548
USH327HDZ	520, 552	USH616	518, 544	USH684ZL	517, 540	USM353HDZ	519, 548
USH327ZL	520, 552	USH616HDZ	518, 544	USH685	517, 540	USM353ZL	519
USH328	520, 552	USH616ZL	518, 544	USH685HDZ	517, 540	USM354	519, 548
USH328HDZ	520, 552	USH617	518, 544	USH685ZL	517, 540	USM354HDZ	519, 548
USH328ZL	520, 552	USH617HDZ	518, 544	USH686	517, 540	USM354ZL	519
USH329	520, 552	USH617ZL	518, 544	USH686HDZ	517, 540	USM355	519, 548
USH329HDZ	520, 552	USH618	518, 544	USH686ZL	517, 540	USM355HDZ	519, 548
USH329ZL	520, 552	USH618HDZ	518, 544	USH687	517, 540	USM355ZL	519
USH350	519, 548	USH618ZL	518, 544	USH687HDZ	517, 540	USM356	519, 548
USH350HDZ	519, 548	USH619	518, 544	USH687ZL	517, 540	USM356HDZ	519, 548
USH350ZL	519	USH619HDZ	518, 544	USH688	517, 540	USM356ZL	519
USH352	519, 548	USH619ZL	518, 544	USH688HDZ	517, 540	USM357	519, 548
USH352HDZ	519, 548	USH620	520, 552	USH688ZL	517, 540	USM357HDZ	519, 548
USH352ZL	519	USH620HDZ	520, 552	USH689	517, 540	USM357ZL	519
USH353	519, 548	USH620ZL	520, 552	USH689HDZ	517, 540	USM358	519, 548
USH353HDZ	519, 548	USH622	520, 552	USH689ZL	517, 540	USM358HDZ	519, 548
USH353ZL	519	USH622HDZ	520, 552	USM310	518, 544	USM358ZL	519
USH354	519, 548	USH622ZL	520, 552	USM310HDZ	518, 544	USM359	519, 548
USH354HDZ	519, 548	USH623	520, 552	USM310ZL	518, 544	USM359HDZ	519, 548
USH354ZL	519	USH623HDZ	520, 552	USM312	518, 544	USM359ZL	519
USH355	519, 548	USH623ZL	520, 552	USM312HDZ	518, 544	USM380	517, 540
USH355HDZ	519, 548	USH624	520, 552	USM312ZL	518, 544	USM380HDZ	517, 540
USH355ZL	519	USH624HDZ	520, 552	USM313	518, 544	USM380ZL	517, 540
USH356	519, 548	USH624ZL	520, 552	USM313HDZ	518, 544	USM382	517, 540
USH356HDZ	519, 548	USH625	520, 552	USM313ZL	518, 544	USM382HDZ	517, 540
USH356ZL	519	USH625HDZ	520, 552	USM314	518, 544	USM382ZL	517, 540
USH357	519, 548	USH625ZL	520, 552	USM314HDZ	518, 544	USM383	517, 540
USH357HDZ	519, 548	USH626	520, 552	USM314ZL	518, 544	USM383HDZ	517, 540
USH357ZL	519	USH626HDZ	520, 552	USM315	518, 544	USM383ZL	517, 540
USH358	519, 548	USH626ZL	520, 552	USM315HDZ	518, 544	USM384	517, 540

Код	Стр.	Код	Стр.	Код	Стр.	Код	Стр.
USM384HDZ	517, 540	USM653	519, 548	UST620ZL	527, 553	UST689HDZ	527, 541
USM384ZL	517, 540	USM653HDZ	519, 548	UST622	527, 553	UST689ZL	527, 541
USM385	517, 540	USM653ZL	519	UST622HDZ	527, 553	USX610	528, 545
USM385HDZ	517, 540	USM654	519, 548	UST622ZL	527, 553	USX610HDZ	528, 545
USM385ZL	517, 540	USM654HDZ	519, 548	UST623	527, 553	USX610ZL	528, 545
USM386	517, 540	USM654ZL	519	UST623HDZ	527, 553	USX612	528, 545
USM386HDZ	517, 540	USM655	519, 548	UST623ZL	527, 553	USX612HDZ	528, 545
USM386ZL	517, 540	USM655HDZ	519, 548	UST624	527, 553	USX612ZL	528, 545
USM387	517, 540	USM655ZL	519	UST624HDZ	527, 553	USX613	528, 545
USM387HDZ	517, 540	USM656	519, 548	UST624ZL	527, 553	USX613HDZ	528, 545
USM387ZL	517, 540	USM656HDZ	519, 548	UST625	527, 553	USX613ZL	528, 545
USM388	517, 540	USM656ZL	519	UST625HDZ	527, 553	USX614	528, 545
USM388HDZ	517, 540	USM657	519, 548	UST625ZL	527, 553	USX614HDZ	528, 545
USM388ZL	517, 540	USM657HDZ	519, 548	UST626	527, 553	USX614ZL	528, 545
USM389	517, 540	USM657ZL	519	UST626HDZ	527, 553	USX615	528, 545
USM389HDZ	517, 540	USM658	519, 548	UST626ZL	527, 553	USX615HDZ	528, 545
USM389ZL	517, 540	USM658HDZ	519, 548	UST627	527, 553	USX615ZL	528, 545
USM610	518, 544	USM658ZL	519	UST627HDZ	527, 553	USX616	528, 545
USM610HDZ	518, 544	USM659	519, 548	UST627ZL	527, 553	USX616HDZ	528, 545
USM610ZL	518, 544	USM659HDZ	519, 548	UST628	527, 553	USX616ZL	528, 545
USM612	518, 544	USM659ZL	519	UST628HDZ	527, 553	USX617	528, 545
USM612HDZ	518, 544	USM680	517, 540	UST628ZL	527, 553	USX617HDZ	528, 545
USM612ZL	518, 544	USM680HDZ	517, 540	UST629	527, 553	USX617ZL	528, 545
USM613	518, 544	USM680ZL	517, 540	UST629HDZ	527, 553	USX618	528, 545
USM613HDZ	518, 544	USM682	517, 540	UST629ZL	527, 553	USX618HDZ	528, 545
USM613ZL	518, 544	USM682HDZ	517, 540	UST650	527, 549	USX618ZL	528, 545
USM614	518, 544	USM682ZL	517, 540	UST650HDZ	527, 549	USX619	528, 545
USM614HDZ	518, 544	USM683	517, 540	UST650ZL	527, 549	USX619HDZ	528, 545
USM614ZL	518, 544	USM683HDZ	517, 540	UST652	527, 549	USX619ZL	528, 545
USM615	518, 544	USM683ZL	517, 540	UST652HDZ	527, 549	USX620	528, 553
USM615HDZ	518, 544	USM684	517, 540	UST652ZL	527, 549	USX620HDZ	528, 553
USM615ZL	518, 544	USM684HDZ	517, 540	UST653	527, 549	USX620ZL	528, 553
USM616	518, 544	USM684ZL	517, 540	UST653HDZ	527, 549	USX622	528, 553
USM616HDZ	518, 544	USM685	517, 540	UST653ZL	527, 549	USX622HDZ	528, 553
USM616ZL	518, 544	USM685HDZ	517, 540	UST654	527, 549	USX622ZL	528, 553
USM617	518, 544	USM685ZL	517, 540	UST654HDZ	527, 549	USX623	528, 553
USM617HDZ	518, 544	USM686	517, 540	UST654ZL	527, 549	USX623HDZ	528, 553
USM617ZL	518, 544	USM686HDZ	517, 540	UST655	527, 549	USX623ZL	528, 553
USM618	518, 544	USM686ZL	517, 540	UST655HDZ	527, 549	USX624	528, 553
USM618HDZ	518, 544	USM687	517, 540	UST655ZL	527, 549	USX624HDZ	528, 553
USM618ZL	518, 544	USM687HDZ	517, 540	UST656	527, 549	USX624ZL	528, 553
USM619	518, 544	USM687ZL	517, 540	UST656HDZ	527, 549	USX625	528, 553
USM619HDZ	518, 544	USM688	517, 540	UST656ZL	527, 549	USX625HDZ	528, 553
USM619ZL	518, 544	USM688HDZ	517, 540	UST657	527, 549	USX625ZL	528, 553
USM620	520, 552	USM688ZL	517, 540	UST657HDZ	527, 549	USX626	528, 553
USM620HDZ	520, 552	USM689	517, 540	UST657ZL	527, 549	USX626HDZ	528, 553
USM620ZL	520, 552	USM689HDZ	517, 540	UST658	527, 549	USX626ZL	528, 553
USM622	520, 552	USM689ZL	517, 540	UST658HDZ	527, 549	USX627	528, 553
USM622HDZ	520, 552	UST610	527, 545	UST658ZL	527, 549	USX627HDZ	528, 553
USM622ZL	520, 552	UST610HDZ	527, 545	UST659	527, 549	USX627ZL	528, 553
USM623	520, 552	UST610ZL	527, 545	UST659HDZ	527, 549	USX628	528, 553
USM623HDZ	520, 552	UST612	527, 545	UST659ZL	527, 549	USX628HDZ	528, 553
USM623ZL	520, 552	UST612HDZ	527, 545	UST680	527, 541	USX628ZL	528, 553
USM624	520, 552	UST612ZL	527, 545	UST680HDZ	527, 541	USX629	528, 553
USM624HDZ	520, 552	UST613	527, 545	UST680ZL	527, 541	USX629HDZ	528, 553
USM624ZL	520, 552	UST613HDZ	527, 545	UST682	527, 541	USX629ZL	528, 553
USM625	520, 552	UST613ZL	527, 545	UST682HDZ	527, 541	USX650	528, 549
USM625HDZ	520, 552	UST614	527, 545	UST682ZL	527, 541	USX650HDZ	528, 549
USM625ZL	520, 552	UST614HDZ	527, 545	UST683	527, 541	USX650ZL	528, 549
USM626	520, 552	UST614ZL	527, 545	UST683HDZ	527, 541	USX652	528, 549
USM626HDZ	520, 552	UST615	527, 545	UST683ZL	527, 541	USX652HDZ	528, 549
USM626ZL	520, 552	UST615HDZ	527, 545	UST684	527, 541	USX652ZL	528, 549
USM627	520, 552	UST615ZL	527, 545	UST684HDZ	527, 541	USX653	528, 549
USM627HDZ	520, 552	UST616	527, 545	UST684ZL	527, 541	USX653HDZ	528, 549
USM627ZL	520, 552	UST616HDZ	527, 545	UST685	527, 541	USX653ZL	528, 549
USM628	520, 552	UST616ZL	527, 545	UST685HDZ	527, 541	USX654	528, 549
USM628HDZ	520, 552	UST617	527, 545	UST685ZL	527, 541	USX654HDZ	528, 549
USM628ZL	520, 552	UST617HDZ	527, 545	UST686	527, 541	USX654ZL	528, 549
USM629	520, 552	UST617ZL	527, 545	UST686HDZ	527, 541	USX655	528, 549
USM629HDZ	520, 552	UST618	527, 545	UST686ZL	527, 541	USX655HDZ	528, 549
USM629ZL	520, 552	UST618HDZ	527, 545	UST687	527, 541	USX655ZL	528, 549
USM650	519, 548	UST618ZL	527, 545	UST687HDZ	527, 541	USX656	528, 549
USM650HDZ	519, 548	UST619	527, 545	UST687ZL	527, 541	USX656HDZ	528, 549
USM650ZL	519	UST619HDZ	527, 545	UST688	527, 541	USX656ZL	528, 549
USM652	519, 548	UST619ZL	527, 545	UST688HDZ	527, 541	USX657	528, 549
USM652HDZ	519, 548	UST620	527, 553	UST688ZL	527, 541	USX657HDZ	528, 549
USM652ZL	519	UST620HDZ	527, 553	UST689	527, 541	USX657ZL	528, 549

Код	Стр.	Код	Стр.	Код	Стр.	Код	Стр.
USX658	528, 549	USX685HDZ	528, 541	UVC306HDZ	516	ZCBC16GR	68
USX658HDZ	528, 549	USX685ZL	528, 541	UVC307HDZ	516	ZCBI02	68
USX658ZL	528, 549	USX686	528, 541	UVC308HDZ	516	ZCBI04	68
USX659	528, 549	USX686HDZ	528, 541	UVC309HDZ	516	ZCBI061	68
USX659HDZ	528, 549	USX686ZL	528, 541	UVH010	533, 539	ZCBI06	68
USX659ZL	528, 549	USX687	528, 541	UVH010HDZL	533, 539	ZCBI10	68
USX680	528, 541	USX687HDZ	528, 541	UVH020	533, 539	ZCBI161	68
USX680HDZ	528, 541	USX687ZL	528, 541	UVH020HDZL	533, 539	ZCBI16	68
USX680ZL	528, 541	USX688	528, 541	UVH050	533, 539	ZTE120	69
USX682	528, 541	USX688HDZ	528, 541	UVH050HDZL	533, 539	ZTE220	69
USX682HDZ	528, 541	USX688ZL	528, 541	UVH080	533, 539	ZTE400	69
USX682ZL	528, 541	USX689	528, 541	UVH080HDZL	533, 539	ZTE510	69
USX683	528, 541	USX689HDZ	528, 541	ZBT003	68-69	ZTO120	69
USX683HDZ	528, 541	USX689ZL	528, 541	ZCB061GR	68	ZTO220	69
USX683ZL	528, 541	UVC300HDZ	516	ZCB161GR	68	ZTO430	69
USX684	528, 541	UVC302HDZ	516	ZCBC02GR	68	ZTO431	69
USX684HDZ	528, 541	UVC303HDZ	516	ZCBC04GR	68	ZTO510	69
USX684ZL	528, 541	UVC304HDZ	516	ZCBC06GR	68	ZTO910	69
USX685	528, 541	UVC305HDZ	516	ZCBC10GR	68	ZTO911	69

Таблица совместимости с продукцией AMP

ТАБЛИЦА СОВМЕСТИМОСТИ С ПРОДУКЦИЕЙ AMP

МОДУЛИ AMP*	АДАПТЕР ДКС	ДЛЯ УСТАНОВКИ В СИСТЕМУ IN-LINER
<p>Разъем RJ-45</p> 	<p>BRAVA (1 модуль, 1 разъем)</p>  <p>76607B (белый) 77607N (черный)</p>	
<p>Заглушка</p> 	<p>BRAVA (2 модуля, 1 разъем)</p>  <p>76613B (белый) 77613N (черный)</p>	
<p>HDMI</p> 	<p>BRAVA (2 модуля, 2 разъема)</p>  <p>76614B (белый) 77614N (черный)</p>	 <p>10453 (высота 100 мм) 10653 (высота 100 мм)</p>
<p>USB, A-A</p> 	<p>+</p>	 <p>10463 (высота 120 мм) 10663 (высота 120 мм)</p>
<p>USB, B-A</p> 	<p>+</p>	 <p>10473 (высота 150 мм) 10673 (высота 150 мм)</p>
<p>3,5 мм разъем стерео</p> 		
<p>Адаптер RCA красный/белый/желтый</p> 		
<p>Адаптер BNC</p> 		

* по вопросам комплектации и приобретения модулей AMP обращайтесь в центральный офис "ДКС Украины".

**ДЛЯ УСТАНОВКИ В
КОЛОННЫ АЕРО, БАШЕНКИ BUS И
СИСТЕМУ IN-LINER FRONT**



Каркас BRAVA (2 модуля)



F0000M
(белый)



F0000MB
(черный)

+

Рамка (2 модуля)



F00011 (белый)



F00011B (черный)

Рамка (4 модуля)



F00013 (белый)



F00013B (черный)

Рамка (6 модулей)



F00015 (белый)



F00015B (черный)

**ДЛЯ УСТАНОВКИ В ЛЮЧКИ,
БАШЕНКИ TOR
И КОЛОННЫ BIS**



Каркас BRAVA (4 модуля)



75021W
(белый)



75021N
(черный)

+

Лючки

**Колонны BIS и
башенки TOR**

**Рамка BRAVA
(4 модуля)**



75011W
(белый)



75011B
(черный)

**рамки не
используются**

Офисные решения от ДКС

Офисные решения от ДКС – гибкое и комплексное предложение по прокладке кабеленесущих систем для организации рабочих мест всех типов зданий, способное удовлетворить любые требования заказчика. Офисные решения от ДКС органично вписываются в любой интерьер, позволяют быстро и с минимальными затратами организовывать новые рабочие места, менять конфигурацию помещений без замены всей существующей сети, значительно экономя время монтажа и повышая уровень комфорта сотрудников.

Пример типового проекта электроосвещения Open space

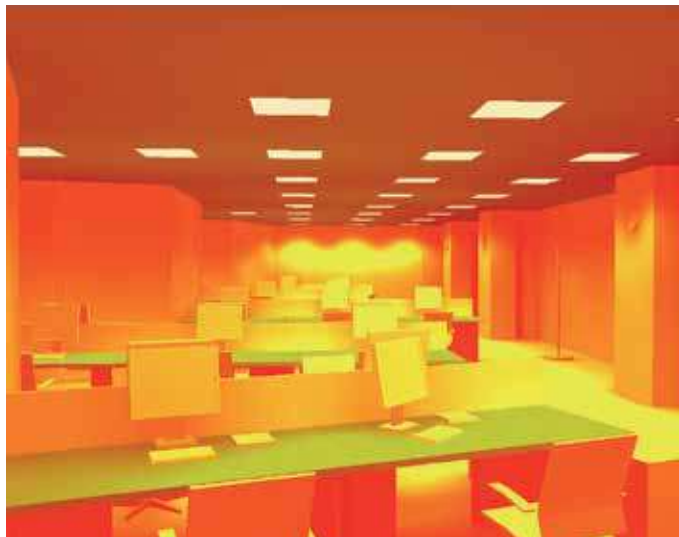
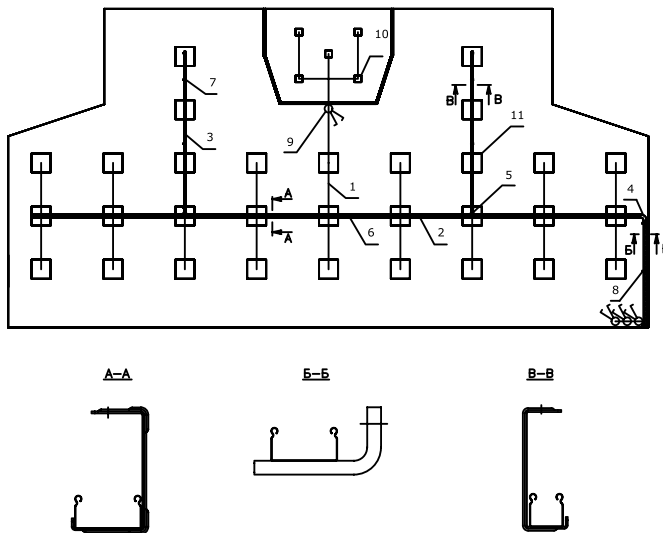


Схема освещенности

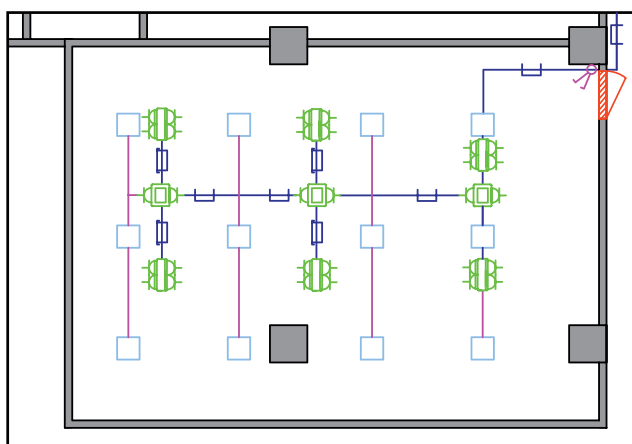


Чертеж

Пример типового проекта электроснабжения "Общий зал"



Общий вид



Проект электроснабжения



Кабель-канал



Колонна алюминиевая



Напольная башенка BUS

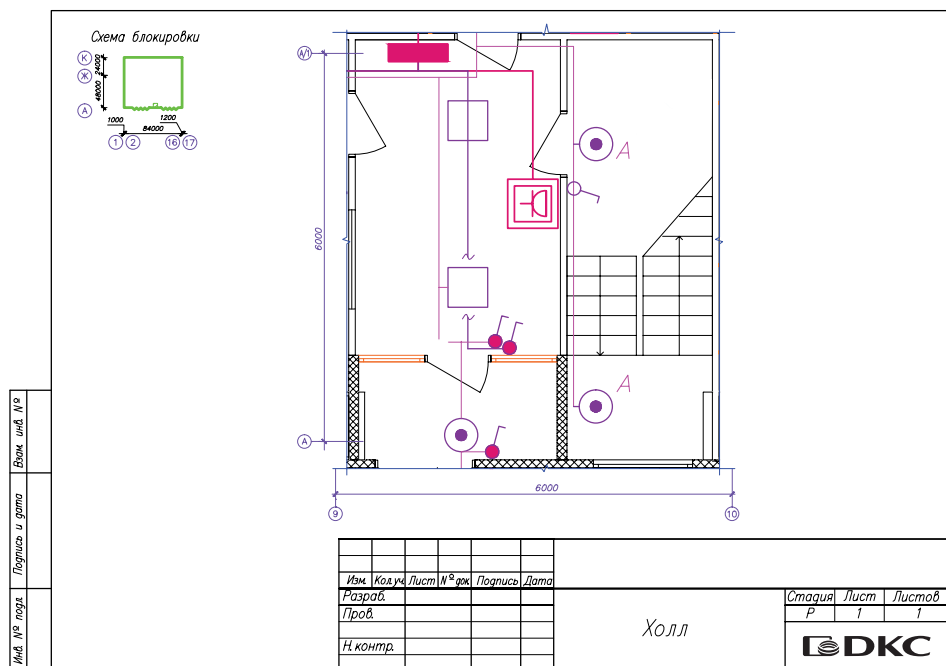


Проволочный лоток

Вся продукция ДКС совместима между собой и позволяет реализовывать идеи любой сложности.

В зоне холла для размещения устройств распределения и управления электроснабжением рекомендуем использовать пластиковые оболочки "RAM base". Конструкция петель щитка предусматривает многократное открывание - закрывание дверцы на угол более чем 180°, гарантируя ее защиту от поломки. Ударопрочная крышка и металлическая личинка замка позволяют размещать оборудование в публичных пространствах, не беспокоясь за его сохранность. Для временных подключений, например, пылесоса, рекомендуется использовать напольные лючки, которые устанавливаются в бетонном полу в металлической опалубке. Крышка лючка располагается ниже уровня пола, что делает удобным укладку поверх нее плитки. Кроме того, крышка лючка усилена стальным листом, благодаря которому допустимая нагрузка на нее составляет 450 кг – важное преимущество вместе с высокой проходимостью. Крышка также эргономична и удобна в работе: она открывается на 110° и удерживается открытой во время подключения кабелей, а при необходимости ее можно временно снять.

Пример типового проекта. Холл.

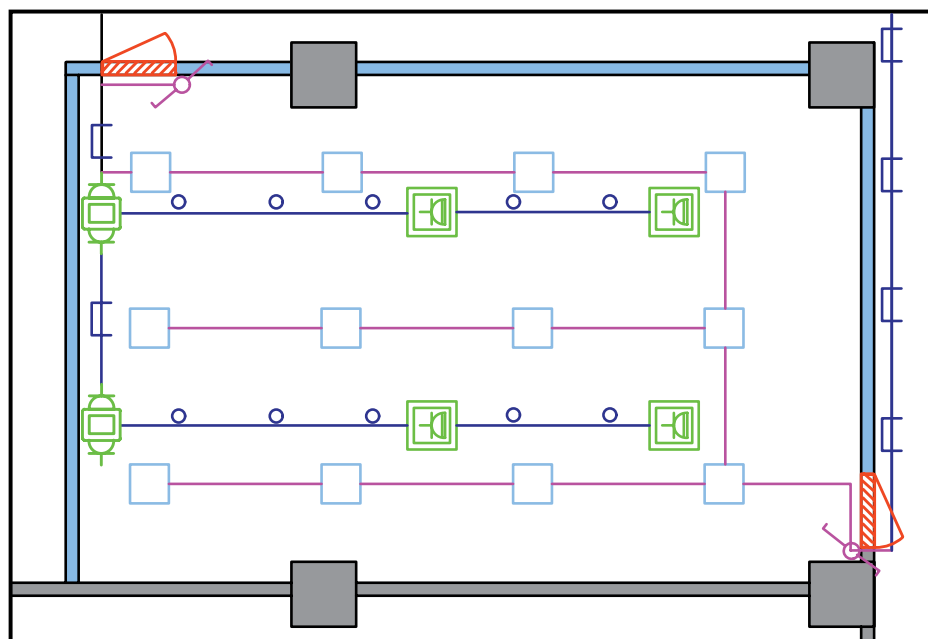
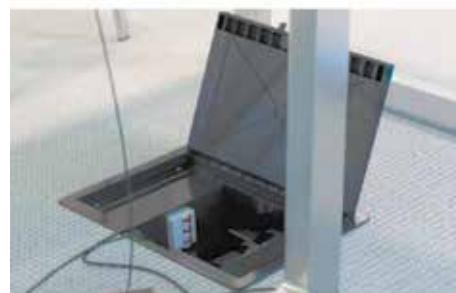
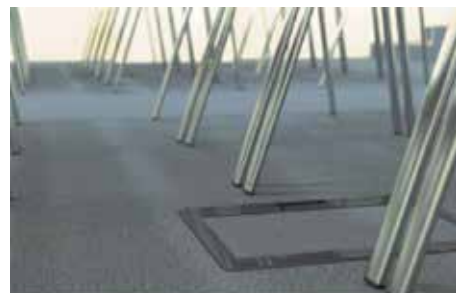


Имя, № пог. Логотип и дата. Блок, шифр, №

Офисные решения от ДКС

Конференц-зал предназначен для проведения различных деловых встреч: конференций, собраний, совещаний, тренингов. Во время подобных мероприятий следует учитывать вероятность повышенной нагрузки на сеть, поэтому необходимо большое количество розеток. При проведении корпоративных мероприятий, таких как тимбилдинг, обычно происходит модификация пространства за счет перестановки мебели. Успешная реализация подобной задачи предусматривает использование напольных лючков и элегантных алюминиевых колонн "In-liner Aero" у трибуны. Конструкция алюминиевой колонны позволяет при необходимости увеличивать количество розеток. Лючки "In-liner Front" выдерживают высокие нагрузки и монтируются по периметру зала, а также под столами и трибуной. Это оптимальное, стильное и практичное решение для применения в таком мобильном и многофункциональном пространстве, как конференц-зал.

Пример типового проекта. Конференц-зал.



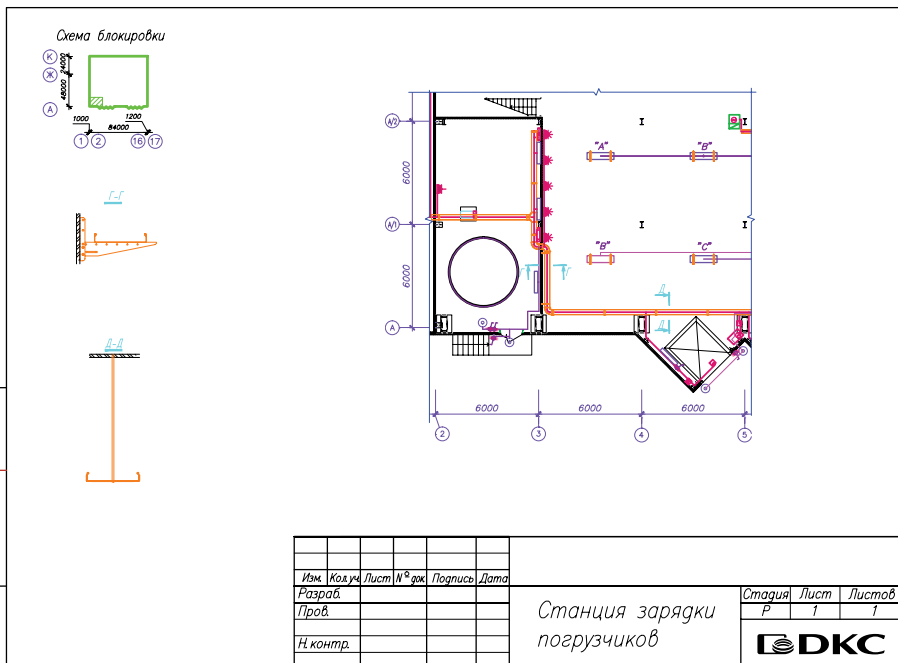
- Прокладка в лотке
- Прокладка в трубе
- Прокладка в трубе в полу
- Переключатель
- Светильник ARS
- Лючок
- Колонна
- Стекло
- Бетон
- ▤ Дверь

Для организации точки подключения к сети рекомендуем использовать промышленные разъемы "Quadro", которые обладают высокой функциональностью и эргономикой конструкции. Крепление кабеля осуществляется цанговым зажимом, являющимся одновременно кабельным зажимом и кабельным сальником.

Опуск от лотков к промышленным разъемам организуется в металлических трубах для электропроводки "Cosmec", надежно защищающих систему электроснабжения от механических повреждений.

Подвод кабеля к зоне зарядки погрузчиков осуществляется в металлических лотках "S5 Combitech", которые имеют высокую нагрузочную способность, предохраняют кабельную проводку от повреждений, а также позволяют выполнить групповую прокладку.

Пример типового проекта. Станция зарядки погрузчиков.



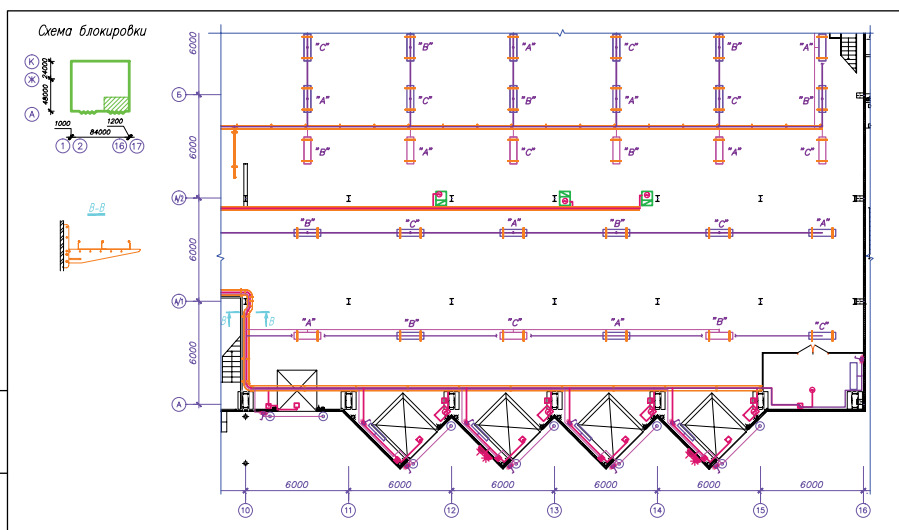
Складские решения от ДКС

Для механической защиты электропроводки в каждой отдельной зоне погрузки монтаж рекомендуем выполнять в металлических трубах "Cosmes". Жесткие металлические трубы рекомендуются для использования в местах, где имеется высокая вероятность повреждения проводки по причине случайного наезда кара или падения перемещаемого груза. В основании лотков системы "S5 Combitech" имеются специальные отверстия для быстрого и легкого соединения с трубами "Cosmes" с помощью аксессуаров.

Для создания дополнительного освещения в зоне отгрузки применяется осветительный шинопровод "Hercules". Прокладка кабельных линий осуществляется в металлических лотках "S5 Combitech" с креплением к стене и потолку.

Управление открыванием и закрыванием подъемной двери на объекте реализуется при помощи 1- и 2-кнопочных постов, к которым подвод питания оптимально выполнять в металлических трубах "Cosmes".

Пример типового проекта. Зона отгрузки.



Изм.	Кол.уч.	Лист	И ^о док.	Подпись	Дата
Разраб.					
Проект.					
Н. контр.					

Зона отгрузки

Страница	Лист	Листов
Р	1	1





www.dkc.ua

ЧАО «Диэлектрические кабельные системы Украины»
Украина, г. Киев, 02132, ул. Днепровская набережная, 26-Ж
тел.: +38 (044) 496-18-45



Мы в соцсетях @DKCUkraine