



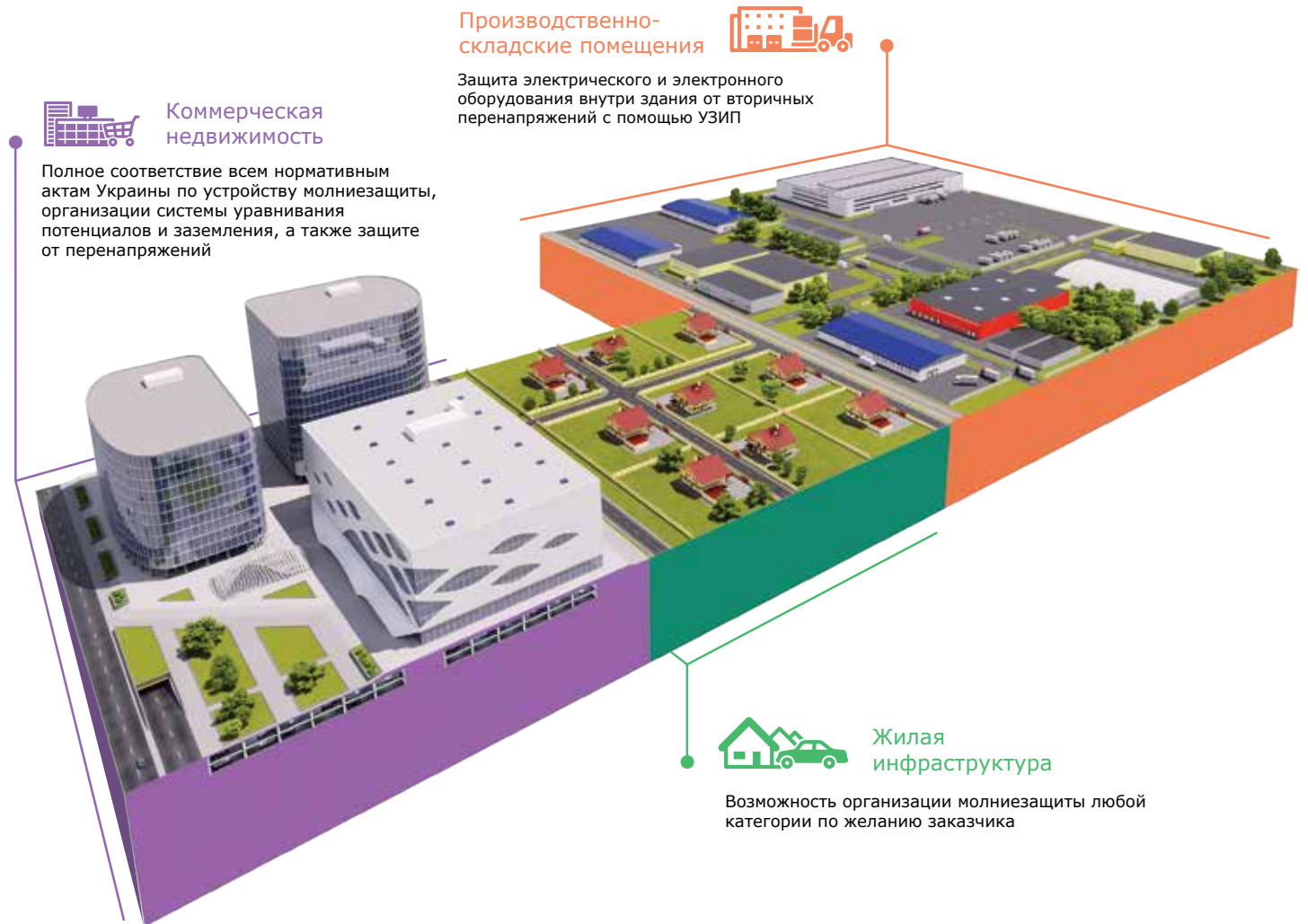
Система молниезащиты и заземления "Jupiter"

Сфера применения	712
Состав системы	714
Проводники	716
Молниеприемники	717
Соединители	728
Держатели	731
Заземление	743
Аксессуары	748
Активная молниезащита	752
Защита от импульсных перенапряжений	754

Система молниезащиты и заземления Jupiter

Компания "ДКС" предлагает комплексное решение – систему молниезащиты и заземления Jupiter. Она предназначена для перехвата разряда молнии и безопасного отведения тока в землю.

Применяемые проводники имеют покрытие, стойкое к коррозии и гарантирующее длительный срок службы. Широкий ассортимент соединителей и держателей делает монтаж системы быстрым и позволяет без затруднений прикрепить проводники к практически любым поверхностям. Характеристики системы соответствуют всем действующим нормативным требованиям, что позволяет применять ее как в частном, так и промышленном строительстве.



Плоские кровли
Создание молниеприемной сетки на плоских кровлях



Оборудование на кровле
Защита расположенного на кровле оборудования с помощью стержневых молниеприемников



Скатные кровли
Создание молниеприемной сетки на скатных кровлях



Заземляющие шины

Заземление корпусов оборудования и других открытых проводящих частей в производственных помещениях



Защита от перенапряжений

Устройства защиты от импульсных перенапряжений



Контуры заземления

Организация контура заземления для системы молниезащиты, главной заземляющей шины и нейтрали трансформатора

Отличительные особенности

- проводники обладают качественным цинковым покрытием, предотвращающим коррозию;
- болтовые соединители дают надежный электрический контакт и позволяют избежать использования сварки;
- специальные держатели помогают быстро и удобно разместить проводники на различных поверхностях;
- набор аксессуаров позволяет произвести монтаж системы без затруднений;
- содержит проводники и монтажные элементы медного и омедненного исполнения.

Преимущества

- **Качество подтверждено европейскими сертификатами.**
- **Высокая скорость и легкость монтажа:** широкий выбор аксессуаров.
- **Разные материалы исполнения:** сталь оцинкованная, сталь горячего оцинкования, медь, омеднение, нержавеющая сталь, алюминий, латунь, сталь лакированная.
- **Широкий выбор цветовых решений** позволяет подобрать аксессуары по цвету крыши.
- **Универсальность и модульность.**
- **Техническая поддержка.** Специалисты "ДКС" оказывают бесплатные услуги по проектированию. Кроме того, существует специальная программа для проектирования систем молниезащиты.

Выполненные проекты:



Чернобыльская АЭС, ХОЯТ-2, г. Чернобыль



Солнечная электростанция, г. Припять



Деревообрабатывающее предприятие «Barlinek», г. Винница



Радеховский сахарный завод, с. Павлов, Львовская область



ЖК «Комфорт Таун», г. Киев



Фармацевтическая фабрика «Vishpha», г. Житомир



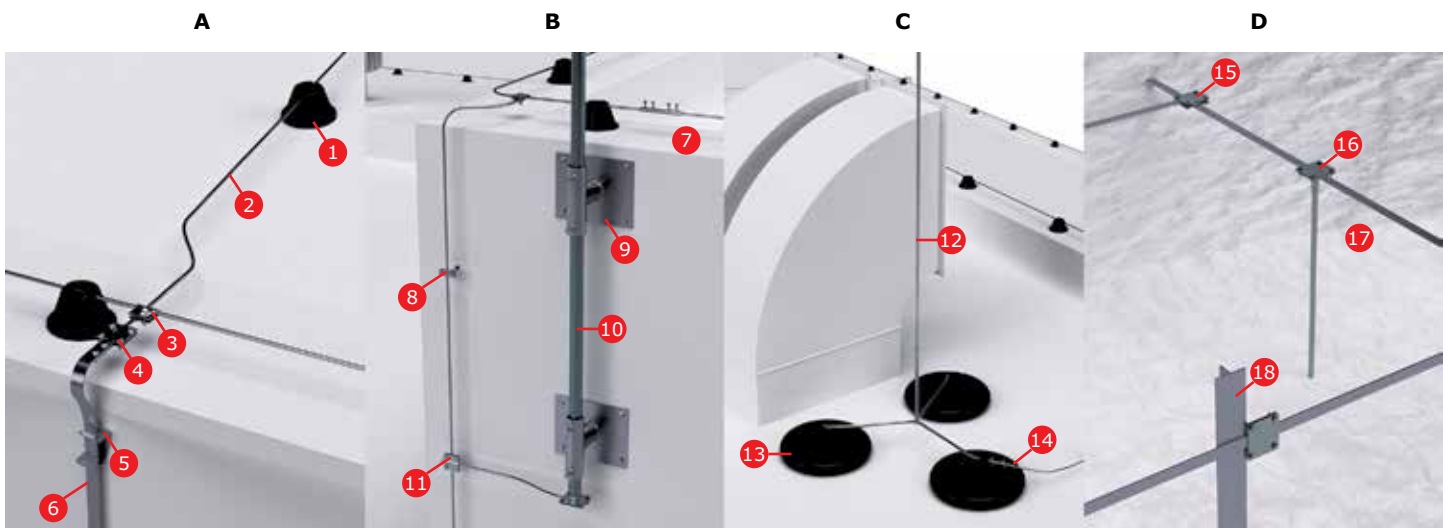
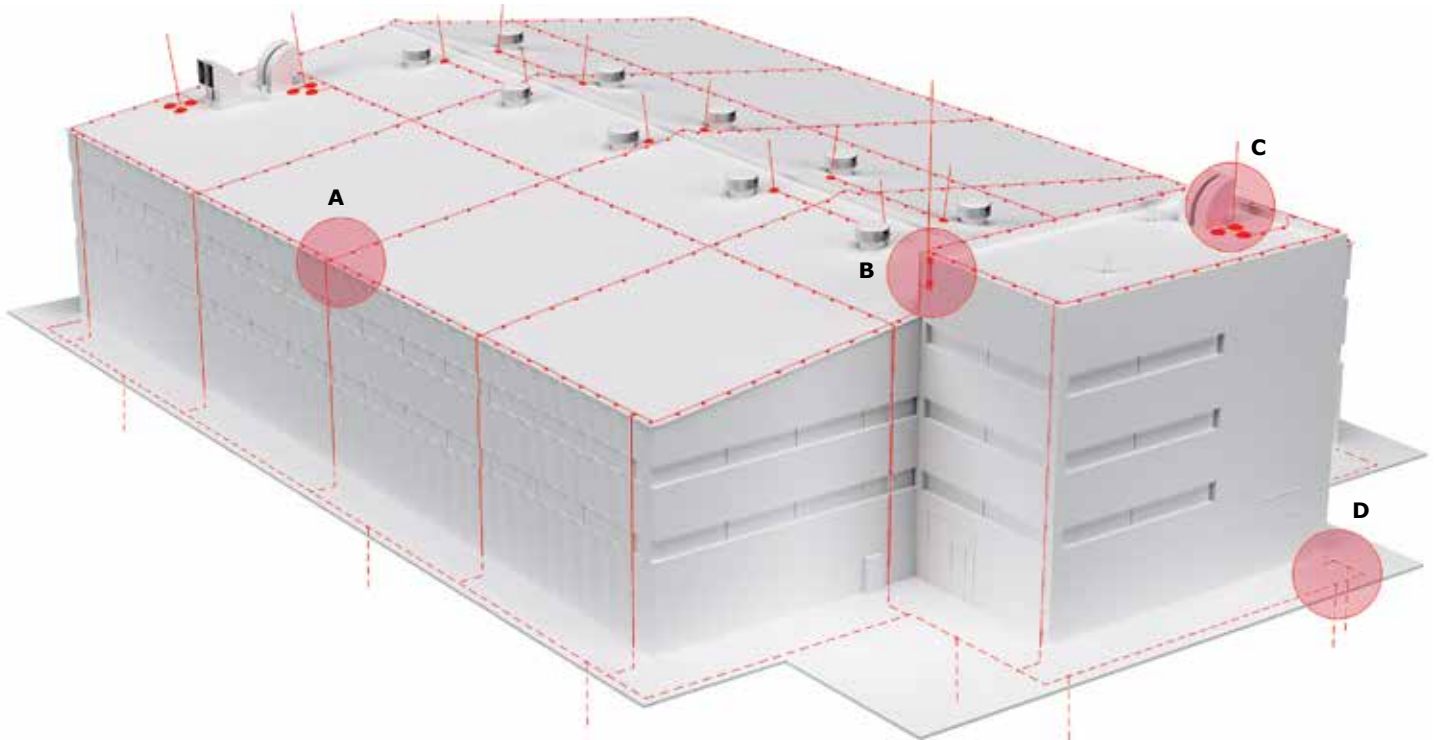
Лутовиновский элеватор АФ «Добробут», с. Лутовиновка, Полтавская область



Завод по производству холодильного оборудования «Green Cool», г. Винница

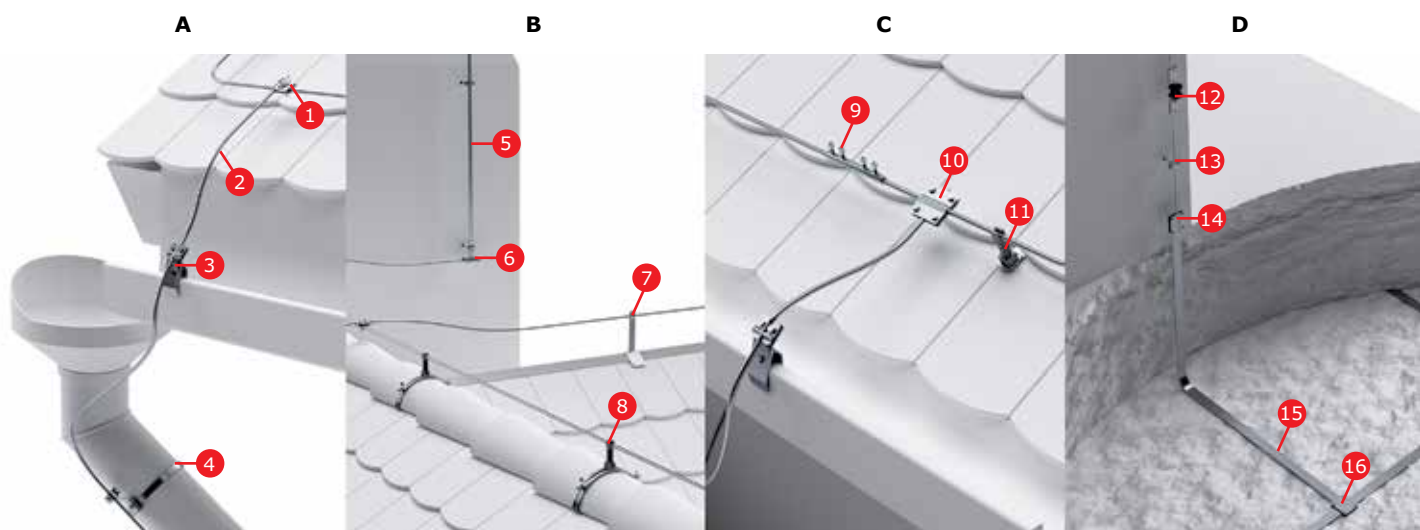
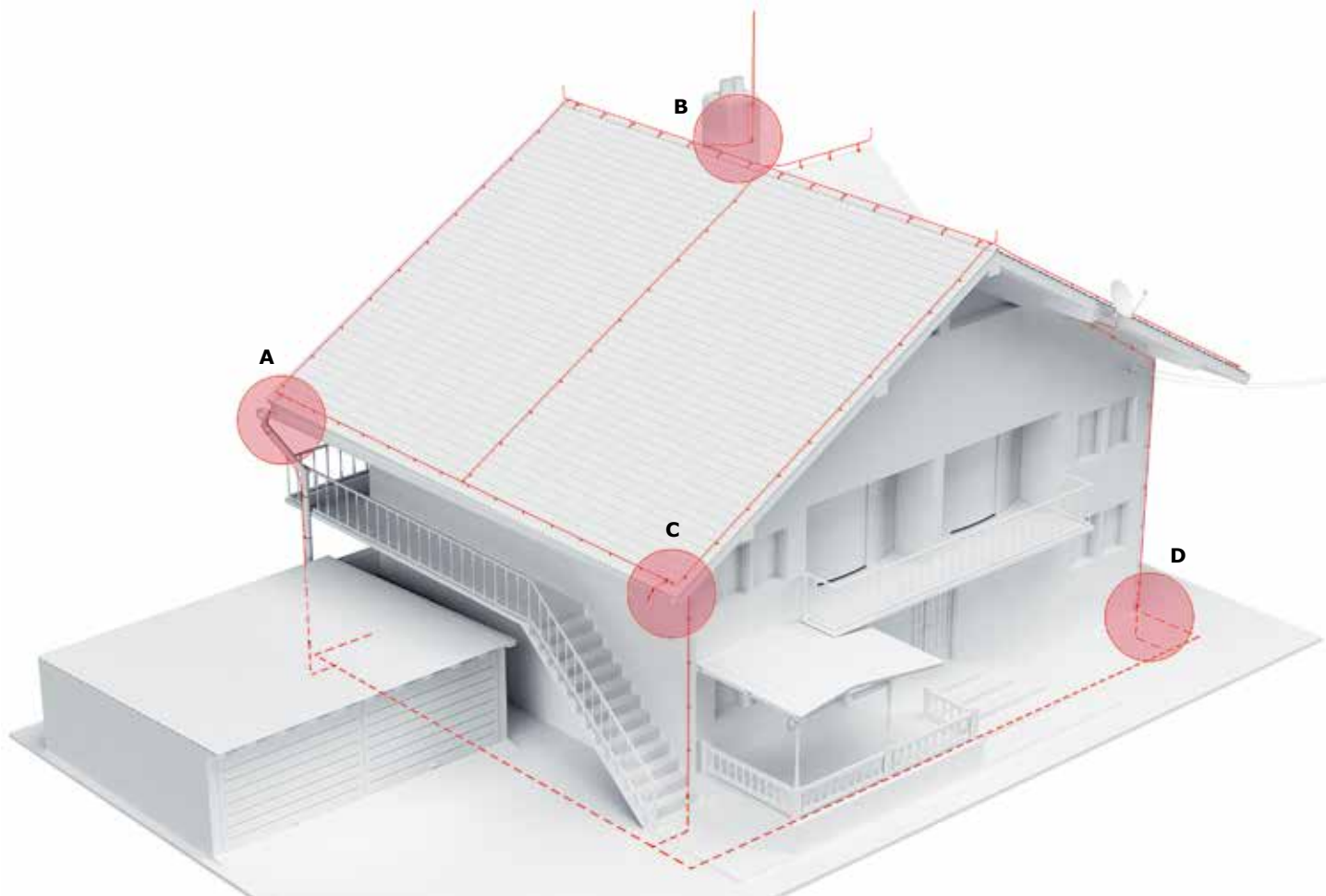


Загородный СПА отель "ШишкіNN", с. Сновянка, Черниговская область

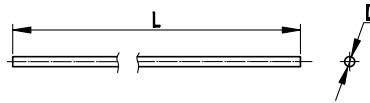
Организация системы для строений с плоской кровлей


- | | |
|--|---|
| 1 Универсальный держатель с бетоном ND2103 | 10 Молниеприемная мачта NL7000 |
| 2 Пруток-катанка горячеоцинкованный Ø8 NC1008 | 11 Соединение прутки-пруток Ø8 NG3104 |
| 3 Универсальный соединитель NG3103 | 12 Молниеприемная мачта NL7000 |
| 4 Контрольный соединитель NG3203 | 13 Бетонное основание 40 кг NL0500 |
| 5 Скоба-держатель полосы ND2311 | 14 Соединитель проводника для молниеприемника NG6606 |
| 6 Полоса горячеоцинкованная 25x4 NC2254 | 15 Соединитель полоса-полоса с разделительной пластиной NG3106 |
| 7 Соединитель круглого проводника NG3202 | 16 Комплект стержневого вертикального заземлителя NE1231+NE1232 |
| 8 Фасадный держатель ND2307 | 17 Полоса горячеоцинкованная 40x4 NC2444 |
| 9 Настенный держатель для молниеприемных мачт длиной 5-7 метров NL0100 | 18 Профильный вертикальный заземлитель 50x50x5 NE5503 |

Организация системы для строений со скатной кровлей



- | | |
|--|---|
| 1 Универсальный соединитель NG3103 | 9 Соединитель круглого проводника NG3202 |
| 2 Пруток-катанка горячеоцинкованный Ø8 NC1008 | 10 Соединение прутков-прутков Ø8 NG3104 |
| 3 Держатель прутка на водостоке с болтом ND2308 | 11 Пластиковый держатель под черепицу ND2214 |
| 4 Хомут на металлические трубы 80–160 мм NG3001 | 12 Искровой промежуток класса I NX0001 |
| 5 Молниеприемник с держателем 3 м NL7300 | 13 Фасадный держатель ND2307 |
| 6 Соединитель проводника для молниеприемника NG6606 | 14 Соединитель прутков-полосы с разделительной пластиной NG3101 |
| 7 Угловой коньковый зажим ND2202 | 15 Полоса горячеоцинкованная 40x4 NC2444 |
| 8 Коньковый регулируемый зажим с пластиковым держателем ND2204 | 16 Соединитель полосы-полосы с разделительной пластиной NG3106 |

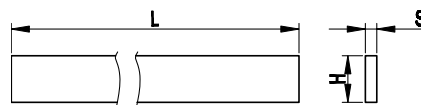
Проводники
Пруток-катанка

Назначение:

- построение молниеприемной сетки и системы токоотводов.

Характеристики:

- толщина цинкового покрытия для NC1008 и NC1010 ~50 мкм (350 г/м²), EN 62561-2:2012.

D, мм	Сечение, мм ²	Материал	Вес бухты, кг	L, м	Код
8	50	горячеоцинкованная сталь	50	128	NC1008
10	78	горячеоцинкованная сталь	50	80	NC1010
8	50	омедненная сталь	50	126	NC1008CC
8	50	медь	50	112	NC1008CU
10	78	медь	50	71	NC1010CU
10	78	алюминий	1	250	NC1010AL
8	50	алюминий	1	384	NC1008AL

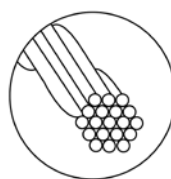
Полоса

Назначение:

- построение горизонтального заземлителя, систем защитного заземления и уравнивания потенциалов.

Характеристики:

- толщина цинкового покрытия для NC2254 и NC2444 ~70 мкм (500 г/м²), EN 62561-2:2012.

H, мм	S, мм	Сечение, мм ²	Материал	Вес бухты, кг	L, м	Код
25	4	100	горячеоцинкованная сталь	50	64	NC2254
30	3,5	105	горячеоцинкованная сталь	50	60	NC2335
40	4	160	горячеоцинкованная сталь	50	40	NC2444
25	4	100	омедненная сталь	50	61	NC2254CC
40	4	160	омедненная сталь	50	39	NC2444CC
20	4	80	медь	50	70	NC2204CU
25	4	100	медь	50	56	NC2254CU
40	4	160	медь	50	35	NC2444CU

Трос алюминиевый

Назначение:

- построение тросовых молниеприемников и термокомпенсационных соединений молниеприемной сетки и токоотводов.

Характеристики:

- состоит из 19-ти сплетенных проволок;
- суммарное сечение – 50 мм².

Диаметр, мм	Сечение	Материал	Вес 1 м, кг	Кол-во в бухте, м	Код
10	19x Ø1,8	алюминий	0,14	50	NC3050

Комплекты молниеприемников

Комплекты молниеприемников с бетонными основаниями, до 8 метров



Комплекты	Комплектующие	Кол-во, шт.	Код
Комплект молниеприемника, 1 м	молниеприемный стержень, 1 м	1	NL1000
	бетонное основание, 20 кг	1	NL0345
	соединитель проводника для молниеприемника	1	NG6606
Комплект молниеприемника, 2 м	молниеприемный стержень, 2 м	1	NL2000
	бетонное основание, 20 кг	1	NL0345
	соединитель проводника для молниеприемника	1	NG6606
Комплект молниеприемника, 3 м	молниеприемный стержень, 3 м	1	NL3001
	бетонное основание, 40 кг	1	NL0500
	соединитель проводника для молниеприемника	1	NG6606
Комплект молниеприемника, 4 м	молниеприемный стержень, 4 м	1	NL4001
	бетонное основание, 40 кг	1	NL0500
	соединитель проводника для молниеприемника	1	NG6606
Комплект молниеприемной мачты, 5 м	молниеприемная мачта, 5 м	1	NL5000
	тренога для молниеприемной мачты	1	NL0700
	бетонное основание, 40 кг	3	NL0500
	соединитель проводника для молниеприемника	1	в комплекте с NL5000
Комплект молниеприемной мачты, 6 м	молниеприемная мачта, 6 м	1	NL6000
	тренога для молниеприемной мачты	1	NL0700
	бетонное основание, 40 кг	3	NL0500
	соединитель проводника для молниеприемника	1	в комплекте с NL6000
Комплект молниеприемной мачты, 7 м	молниеприемная мачта, 7 м	1	NL7000
	тренога для молниеприемной мачты	1	NL0700
	бетонное основание, 40 кг	3	NL0500
	соединитель проводника для молниеприемника	1	в комплекте с NL7000
Комплект молниеприемной мачты, 8 м	молниеприемная мачта, 8 м	1	NL8001
	Усиленная тренога для молниеприемной мачты	1	NL0701
	бетонное основание, 40 кг	3	NL0500
	соединитель проводника для молниеприемника	1	в комплекте с NL8001

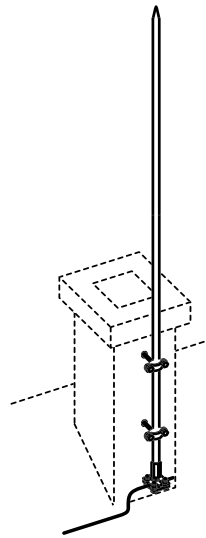
Комплекты молниеприемников с бетонными основаниями, 9-14 метров

Примечание:

- для установки требуется площадка диаметром не менее 4 метров.



Комплекты	Диаметр мачты, мм	Длина плеча основания, мм	Комплектующие	Кол-во, шт.	Код
Комплект молниеприемной мачты, 9 м	40/25/16	1650	Бетонное основание, 40 кг	5	NL0500
			Элементы молниеприемной мачты, 9 м	1	NL9010
Комплект молниеприемной мачты, 10 м	40/25/16	1650	Бетонное основание, 40 кг	5	NL0500
			Элементы молниеприемной мачты, 10 м	1	NL1110
Комплект молниеприемной мачты, 12 м	90/80/70/20/16	2285	Бетонное основание, 40 кг	12	NL0500
			Элементы молниеприемной мачты, 12 м	1	NL1210
Комплект молниеприемной мачты, 14 м			Бетонное основание, 40 кг	12	NL0500
		Элементы молниеприемной мачты, 14 м	1	NL1410	

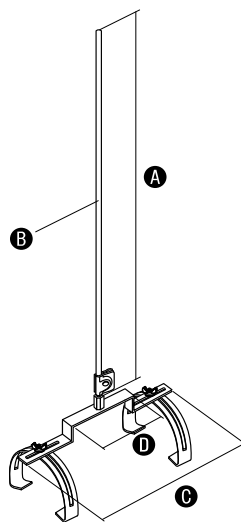
Молниеприемники
Молниеприемник с держателями

Назначение:

- установка на вертикальные поверхности (стена, вытяжная труба).

Характеристики:

- в комплекте имеются два держателя с дюбелями и установочный соединитель для подключения токоотвода;
- расстояние стержня от несущей поверхности – 75 мм;
- возможно подключение прутка диаметром 8 или 10 мм, а также полосы 25x4 мм при помощи муфты NE1305.

Длина, мм	Диаметр, мм	Материал	Вес, кг	Код
1000	16	алюминий	1,08	NL7100
1500			1,50	NL7150
2000			1,62	NL7200
3000			2,40	NL7300
1000		медь	1,5	NL7100CU
1500			1,8	NL7150CU
2000			2	NL7200CU
3000			2,75	NL7300CU

Молниеприемник с двойным зажимом на круглый конек

Назначение:

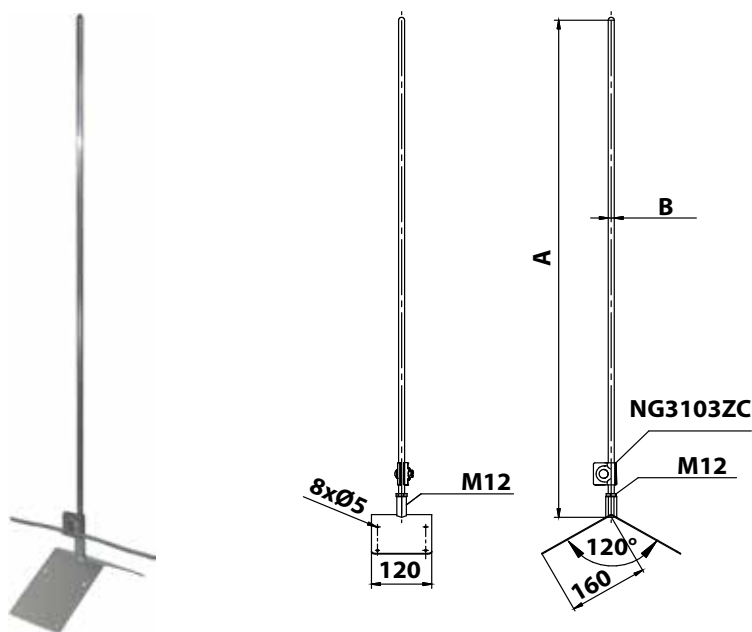
- защита надстроек на скатных кровлях, например, вентиляторов или спутниковых антенн.

Характеристики:

- возможно подключение прутка диаметром 8 или 10 мм.

А, мм	В, мм	С, мм	Д, мм	Диапазон зажима, мм	Материал	Код
1000	12	350	150	125 – 205	Алюминий/оцинкованная сталь	NL5100
1500						NL5150
2000						NL5200

Молниеприемник на угловой конек



Назначение:

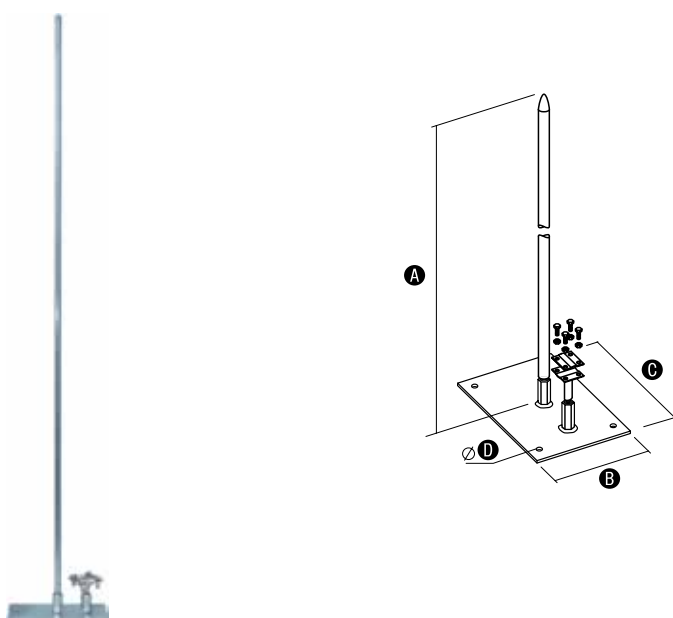
- защита надстроек на скатных кровлях, например, вентиляторов или спутниковых антенн.

Характеристики:

- возможно подключение прутка диаметром 8 или 10 мм.

A, мм	B, мм	Угол зажима, °	Материал	Код
1000	12	120	Алюминий/оцинкованная сталь	NL6100
1500				NL6150
2000				NL6200

Молниеприемник с металлическим основанием



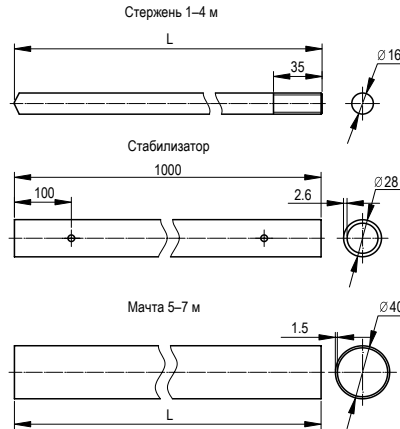
Назначение:

- защита оборудования, выступающего над уровнем кровли.

Характеристики:

- возможно подключение прутка диаметром 8 или 10 мм.

A, мм	B, мм	C, мм	D, мм	Диаметр, мм	Материал	Код
1000	100	250	11	16	алюминий	NL3011
2000	100	250	11			NL3002
3000	200	250	11			NL3003
4000	200	250	11			NL3004

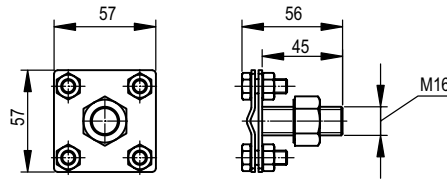
Молниеприемные стержни и мачты

Назначение:

- монтаж отдельностоящих стержневых молниеприемников.

Характеристики:

- стержни 1 - 4 м имеют резьбу M16 для ввинчивания в бетонные основания;
- мачты 5, 6 и 7 м – сборные, транспортная длина не более 3 м;
- устанавливаются в специальную треногу;
- комплектуются соединителями к токоотводу;
- подключение токоотводов к молниеприемникам осуществляется с помощью специального соединителя NG6606.

Наименование	L, мм	Наличие стабилизатора	Материал	Диаметр, мм	Вес, кг	Код
Стержни	1000	нет	алюминий	16	0,52	NL1000
	2000	нет		16	1,04	NL2000
	3000	нет		16	1,56	NL3001
	4000	нет		16	2,08	NL4001
Мачты	5000	есть	нержавеющая сталь	40	7,8	NL5000
	6000	есть		40	9,4	NL6000
	7000	есть		40	11	NL7000
	8000	есть		40	12,5	NL8001
	5000	есть	медь	40	7,6	NL5000CU
	6000	есть		40	10	NL6000CU

Соединитель проводника и стержня

Назначение:

- подключение молниеприемной сетки или токоотводов к молниеприемному стержню.

Характеристики:

- ввинчивается в точку подключения бетонного основания или соединяется с мачтой при помощи муфты NE1305.

Резьба, мм	Материал	Код
16	оцинкованная сталь	NG6606ZC
16	горячеоцинкованная сталь	NG6606
16	омедненная сталь	NG6606CC
16	медь / оцинкованная сталь	NG6606CUZC
16	медь	NG6606CU

Бетонные основания

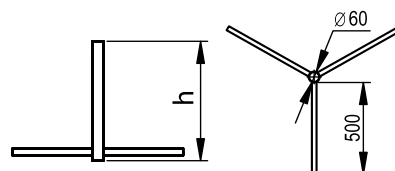
Назначение:

- установка стержневых молниеприемников на плоских горизонтальных поверхностях.

Характеристики:

- содержит две точки подключения с резьбой M16 для ввинчивания молниеприемного стержня и соединителя NG6606;
- точки подключения соединены металлической пластиной внутри основания.

Диаметр, мм	Вес, кг	Материал	Код
360	20	бетон	NL0345
500	40	бетон	NL0500

Тренога для молниеприемных мачт от 5 до 8 метров

Назначение:

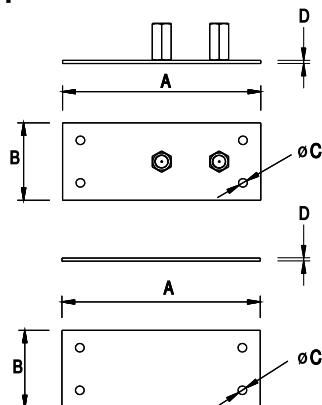
- установка молниеприемных мачт длиной 5-8 м.

Характеристики:

- устанавливается на три бетонных основания NL0500;
- крепежные элементы входят в комплект.

Вес, кг	h, мм	Материал	Код
9,0	650	горячеоцинкованная сталь	NL0700
12,5	2000	горячеоцинкованная сталь	NL0701

Металлическое основание для молниеприемников d16 мм

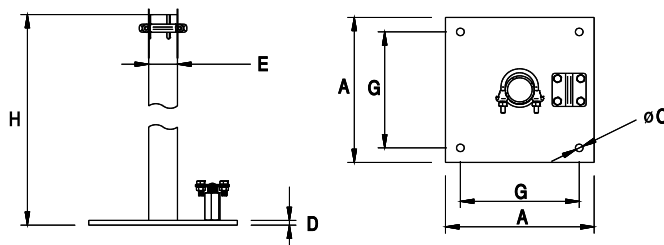


Назначение:

- для закрепления молниеприемников диаметром 16 к конструкции крыши. Металлическая подставка крепится к кровле с помощью шурупов, либо анкеров.

Материал	A, мм	B, мм	C, мм	D, мм	Код
оцинкованная сталь	250	200	11	4	NL3012A
оцинкованная сталь	250	200	11	4	NL3012

Металлическое основание для молниеприемников d40 мм

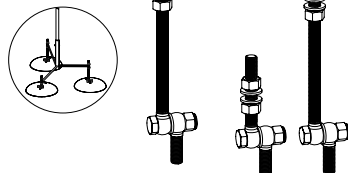


Назначение:

- для закрепления молниеприемников диаметром 40 к конструкции крыши. Металлическая подставка крепится к кровле с помощью шурупов, либо анкеров.

Материал	A, мм	C, мм	D, мм	E, мм	G, мм	H, мм	Код
оцинкованная сталь	250	13	8	60	200	900	NL3013

Регулировочный комплект

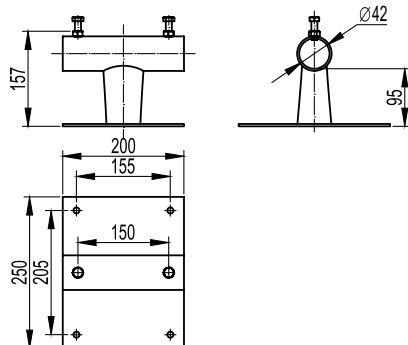


Назначение:

- для вертикального выравнивания молниеприемников на треноге или на одном бетонном основании.

Материал	Тип	Код
оцинкованная сталь	к молниеприёмникам на треноге	NL0511
оцинкованная сталь	к молниеприёмникам на одном бетонном основании	NL0512

Настенный держатель для молниеприемных мачт длиной 5–8 метров



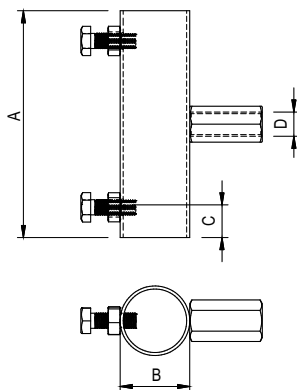
Назначение:

- крепление на вертикальную поверхность мачт длиной 5–8 м.

Примечание:

- для надежного крепления требуется два держателя на каждую мачту.

Диаметр мачты, мм	Материал	Код
≤31	горячеоцинкованная сталь	NL0131
≤50	горячеоцинкованная сталь	NL0100

Настенный держатель для мачт 5–7 метров

Назначение:

- крепление мачты к различным конструкциям.

Характеристики:

- крепление к различным конструкциям на хомуты NG3032/NG3032/NG3036;
- возможно крепление на вертикальную поверхность с помощью шпильки;
- возможно крепление обычных мачт 5–7 м;
- для установки молниеприемника необходимо использовать минимум 2 держателя.

Диаметр мачты, мм	A, мм	B, мм	C, мм	D, мм	Материал	Код
≤40	150	42	22	M16	оцинкованная сталь	NL0136

Держатель молниеприемника

Назначение:

- крепление токоотвода на изолированную штангу.

Диаметр молниеприемника, мм	Материал	Код
≤20	оцинкованная сталь	NL0117

Зажимный крепеж

Назначение:

- крепление молниеприемников к конструкции перил, труб и т.д.

Диаметр зажима, мм	Материал	Код
40	оцинкованная сталь	NL0134

Комплекты молниеприемников с изолированным токоотводом на бетонных основаниях

Назначение:

- обеспечение необходимого расстояния токоотвода от защищаемого объекта (для предотвращения искрения между ними) при размещении молниеприемника в непосредственной близости от самого объекта.

Комплекты	Комплектующие	Кол-во, шт.	Код
Комплект молниеприемника, 4 м	молниеприемник с изолированным токоотводом, 4 м	1	NL4005
	бетонное основание, 40 кг	3	NL0500
	тренога для молниеприемной мачты	1	NL0700
Комплект молниеприемника, 5 м	молниеприемник с изолированным токоотводом, 5 м	1	NL0050
	бетонное основание, 40 кг	3	NL0500
	тренога для молниеприемной мачты	1	NL0700
Комплект молниеприемника, 6 м	молниеприемник с изолированным токоотводом, 6 м	1	NL0060
	бетонное основание, 40 кг	3	NL0500
	тренога для молниеприемной мачты	1	NL0700
Комплект молниеприемника, 7 м	молниеприемник с изолированным токоотводом, 7 м	1	NL0070
	бетонное основание, 40 кг	3	NL0500
	тренога для молниеприемной мачты	1	NL0700

Изоляционная штанга



Назначение:

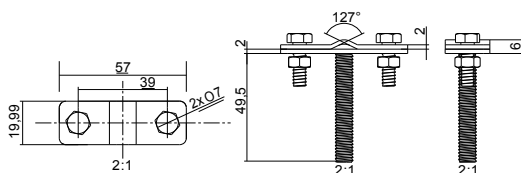
- обеспечение изоляционного расстояния.

Характеристики:

- регулируемый диапазон для труб различного диаметра.

Резьба подсоединения, А/В	Длина штанги, мм	Материал	Код
M8 / M8	500	пластик усиленный стекловолокном	NL0151
M8 / M16	500		NL0152
M16 / M16	500		NL0153
M8 / M8	750		NL0154
M8 / M16	750		NL0155
M16 / M16	750		NL0156
M8 / M8	1000		NL0157
M8 / M16	1000		NL0158
M16 / M16	1000		NL0159

Держатель прутка на изолированной штанге

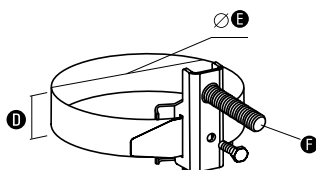


Назначение:

- крепление токоотвода на изолированную штангу.

Тип проводника	Резьба, мм	Материал	Код
Пруток, 8 мм	M8	оцинкованная сталь	ND2402

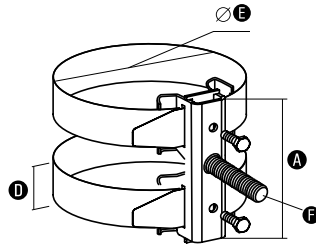
Обойма универсальная одинарная



Назначение:

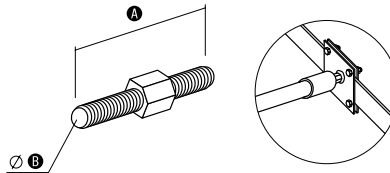
- крепление изоляционной штанги к водосточным трубам или колоннам.

D, мм	E, мм	F, мм	Материал	Код
24x0,4	до 150	M8	нержавеющая сталь	NG3021
24x0,4	до 150	M16		NG3022
24x0,4	150-300	M8		NG3023
24x0,4	150-300	M16		NG3024
24x0,4	300-500	M8		NG3025
24x0,4	300-500	M16		NG3026

Обойма универсальная двойная

Назначение:

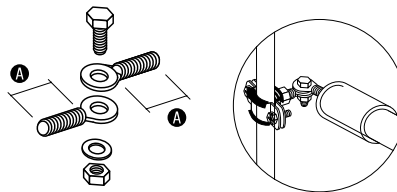
- крепление изоляционной штанги к водосточным трубам или колоннам.

A, мм	D, мм	E, мм	F, мм	Материал	Код
120	24x0,4	до 150	M8	нержавеющая сталь	NG3031
120	24x0,4	до 150	M16		NG3032
120	24x0,4	150-300	M8		NG3033
120	24x0,4	150-300	M16		NG3034
120	24x0,4	300-500	M8		NG3035
120	24x0,4	300-500	M16		NG3036

Прямой соединитель изоляционной штанги

Назначение:

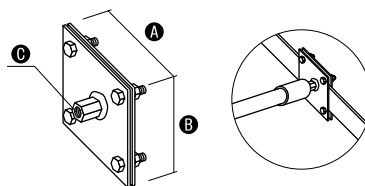
- соединение держателя с изоляционной штангой.

A, мм	B, мм	Материал	Код
50	M8	оцинкованная сталь	ND2421

Шарнирный соединитель изоляционной штанги

Назначение:

- крепление держателя изоляционной штанги под произвольным углом.

A, мм	Резьба подсоединения	Материал	Код
2x25	M8	оцинкованная сталь	ND2431

Прямой соединитель изоляционной штанги

Назначение:

- присоединение изоляционной штанги к конструкциям или установка на плоской кровле.

A, мм	B, мм	C, мм	Материал	Код
80	57	M8	оцинкованная сталь	ND2401

Комплект молниеприемника на бетонных основаниях с изолированным токоотводом высокого напряжения



Назначение:

- защита оборудования, которое нельзя присоединять к системе молниезащиты согласно технике безопасности. Благодаря токоотводу высокого напряжения молниеприемник можно использовать без изоляционного расстояния.

Характеристики:

- Молниеприемник изготовлен из нержавеющей стали и изолирующей штанги, на конце которой установлен алюминиевый наконечник, соединяемый с кабелем высокого напряжения NC9035 при помощи соединителя NG9001.

Внимание: Кабель высокого напряжения необходимо заказывать отдельно.

Комплекты	Комплектующие	Кол-во, шт.	Код
Комплект молниеприемника, 4 м	молниеприемник с изолированным токоотводом, 4 м	1	NL4002
	бетонное основание, 40 кг	3	NL0500
	тренога для молниеприемной мачты	1	NL0700
Комплект молниеприемника, 5 м	молниеприемник с изолированным токоотводом, 5 м	1	NL5002
	бетонное основание, 40 кг	3	NL0500
	тренога для молниеприемной мачты	1	NL0700
Комплект молниеприемника, 6 м	молниеприемник с изолированным токоотводом, 6 м	1	NL6002
	бетонное основание, 40 кг	3	NL0500
	тренога для молниеприемной мачты	1	NL0700
Комплект молниеприемника, 7 м	молниеприемник с изолированным токоотводом, 7 м	1	NL7002
	бетонное основание, 40 кг	3	NL0500
	тренога для молниеприемной мачты	1	NL0700

Изолированный токоотвод высокого напряжения



Назначение:

- применение в местах, где нет возможности обеспечить нужное расстояние между защищаемым оборудованием и молниеприемником.

Характеристики:

- токоотвод сделан из температуростойкого материала и имеет высокую устойчивость к воздействию ультрафиолета. Провод токоотвода изготовлен из меди;
- максимальное сопротивление проводника при 20°C – 0,524 Ω/km;
- температура эксплуатации: -30°C до +70°C;
- температура монтажа: -5°C до +40°C;
- огнезащитный при возгарании согласно PN-EN 60332-1-2; IEC 60332-1.

Сечение провода, мм ²	Наружный диаметр, мм	эквивалент изоляционного расстояния для воздуха, мм	эквивалент изоляционного расстояния для твердых строительных материалов, мм	Минимальный радиус изгиба, мм	Вес, кг/м.п.	Код
35	23,4	750	1500	~280	0,735	NC9035

Соединитель изолированного токоотвода



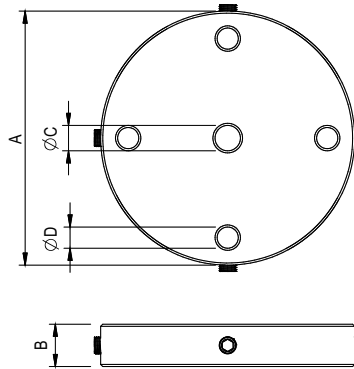
Назначение:

- соединение токоотвода высокого напряжения с неизолированными элементами системы молниезащиты.

Характеристики:

- в комплект входит тубик клея для фиксации болтов и термоусадочная трубка.

Длина, мм	Диаметр, мм	Материал	Код
100	28	латунь	NG9001

Соединительное кольцо для наружной установки изолированного токоотвода

Назначение:

- крепление наружного изолированного токоотвода к мачте.

Характеристики:

- крепится на наконечник мачты и закручивается с помощью болта с шестигранной головкой M10x35;
- позволяет осуществить одновременное подключение до 4 токоотводов;
- подключение изолированного токоотвода с помощью соединителя NG9001.

A, мм	B, мм	C, мм	D, мм	Материал	Код
120	20	12	10	алюминий	NG9003

Держатель изолированного токоотвода с гайкой

Назначение:

- крепление изолированного токоотвода.

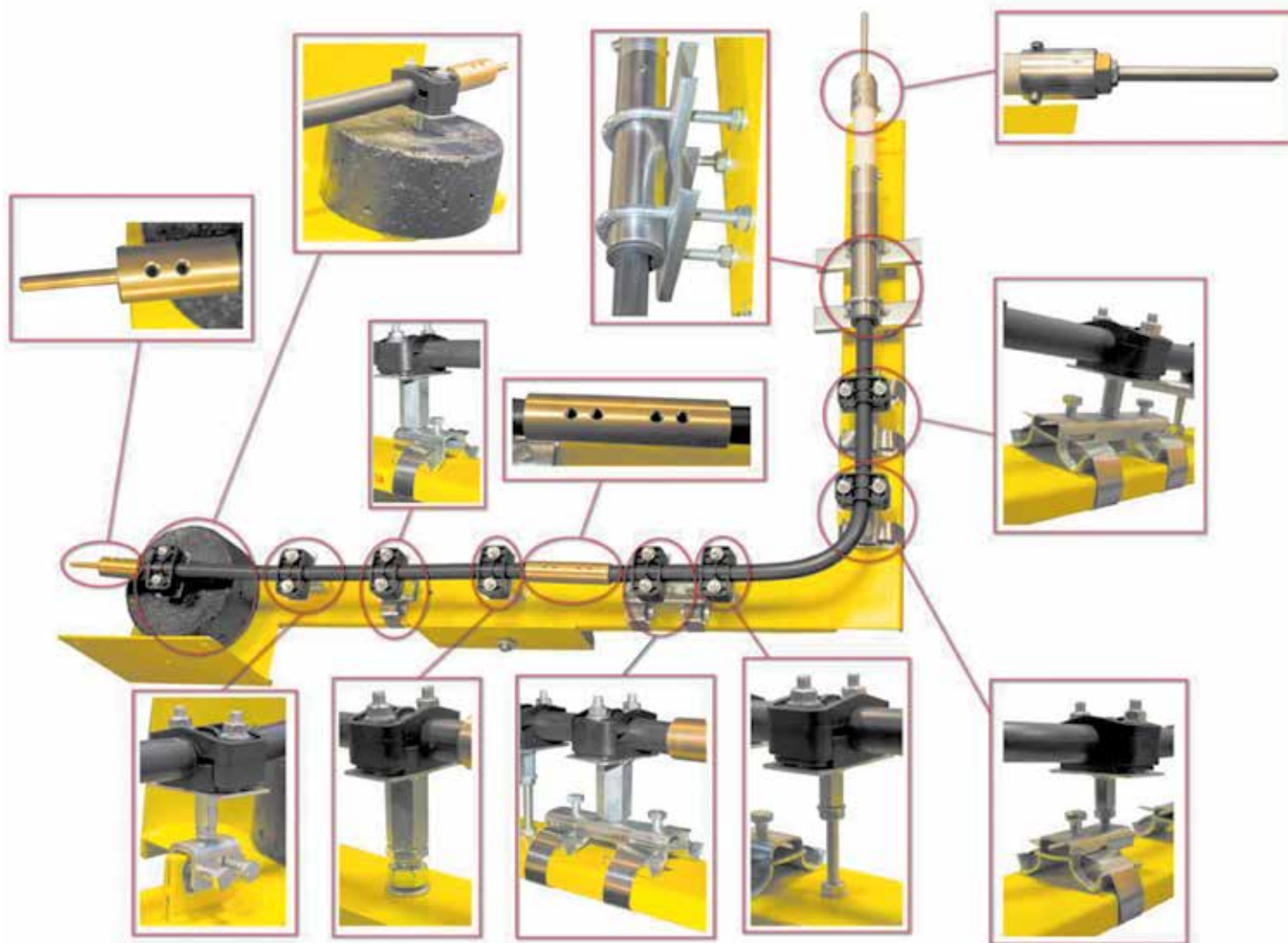
Длина, мм	Ширина, мм	Высота, мм	Резьба, мм	Код
70	40	70	M8	NG9004

Держатель изолированного токоотвода с шпилькой

Назначение:

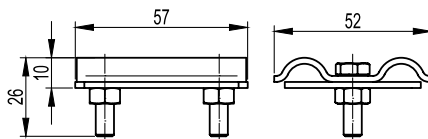
- крепление изолированного токоотвода.

Длина, мм	Ширина, мм	Высота, мм	Резьба, мм	Код
70	40	72	M8	NG9005



Соединители

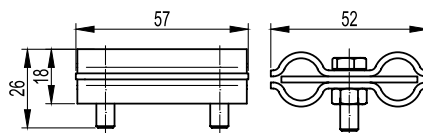
Соединитель для параллельного соединения прутка


Назначение:

- параллельное соединение прутка с прутком;
- соединение медных и оцинкованных прутков NG3108MS.

Тип проводника	Материал	Код
Пруток, 8 мм	оцинкованная сталь	NG3108ZC
Пруток, 8 мм	горячеоцинкованная сталь	NG3108
Пруток, 8 мм	омедненная сталь	NG3108CC
Пруток, 8 мм	латунь	NG3108MS

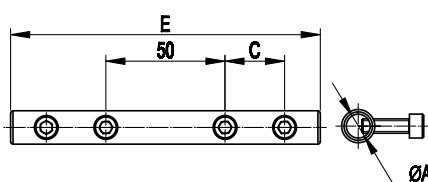
Соединитель для параллельного соединения с разделительной пластиной


Назначение:

- параллельное соединение прутка с прутком.

Тип проводника	Материал	Код
Пруток, 8 мм	оцинкованная сталь	NG3107ZC
Пруток, 8 мм	горячеоцинкованная сталь	NG3107
Пруток, 8 мм	медь	NG3107CU

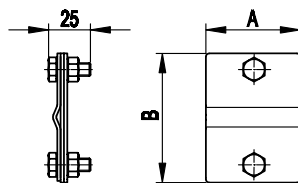
Соединитель круглого проводника


Назначение:

- усиленное соединение круглых проводников. Применяется при монтаже термокомпенсационных соединений.

Тип проводника	A, мм	C, мм	E, мм	Материал	Код
Пруток, 8–10 мм	10	25	130	оцинкованная сталь	NG3202ZC
Пруток, 8–10 мм	10	25	130	горячеоцинкованная сталь	NG3202
Пруток, 8–10 мм	10	25	130	омедненная сталь	NG3202CC
Стержень, 16 мм	16	30	150	оцинкованная сталь	NG3201ZC
Стержень, 16 мм	16	30	150	горячеоцинкованная сталь	NG3201
Пруток, 8 мм	10	25	130	латунь	NG3202MS

Зажим для параллельного соединения прутка и полосы

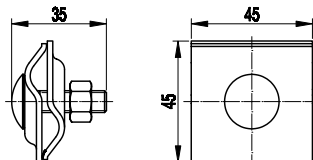


Назначение:

- параллельное соединение прутка с полосой.

Тип проводника	Количество болтов	A, мм	B, мм	Материал	Код
Пруток, 8–10 мм/полоса 25 мм	2	40	57	горячеоцинкованная сталь	NG3111
Пруток, 8–10 мм/полоса 25 мм	2	40	57	медь	NG3111CU
Пруток, 8–10 мм/полоса 25 мм	2	40	57	оцинкованная сталь	NG3111ZC
Пруток, 8–10 мм/полоса 40 мм	2	40	70	горячеоцинкованная сталь	NG3112
Пруток, 8–10 мм/полоса 40 мм	2	40	70	медь	NG3112CU
Пруток, 8–10 мм/полоса 40 мм	2	40	70	оцинкованная сталь	NG3112ZC

Универсальный соединитель

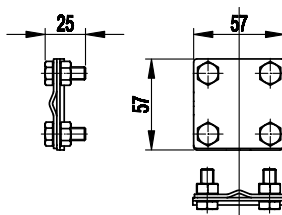


Назначение:

- параллельное, крестовое и Т-образное соединение прутка диаметром 8 мм при монтаже молниеприемной сетки и системы токоотводов.

Тип проводника	Материал	Код
Пруток, 8 мм	оцинкованная сталь	NG3103ZC
Пруток, 8 мм	горячеоцинкованная сталь	NG3103
Пруток, 8 мм	нержавеющая сталь	NG3103NI
Пруток, 8 мм	омеднённая сталь	NG3103CC
Пруток, 8 мм	медь	NG3103CU

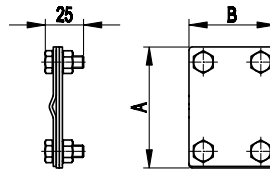
Крестовой соединитель пруток-пруток



Назначение:

- крестовое соединение прутка с прутком.

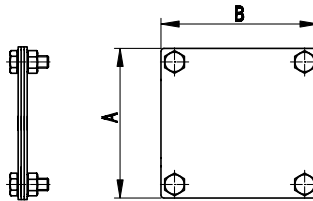
Тип проводника	Количество болтов	Материал	Код
Пруток, 8 мм	4	оцинкованная сталь	NG3104ZC
Пруток, 10 мм	4	оцинкованная сталь	NG3109ZC
Пруток, 8 мм	4	горячеоцинкованная сталь	NG3104
Пруток, 10 мм	4	горячеоцинкованная сталь	NG3109
Пруток, 8 мм	4	медь	NG3104CU
Пруток, 10 мм	4	медь	NG3109CU
Пруток, 10 мм	4	оцинкованная сталь / медь	NG3109CUZC
Пруток, 8 мм	2	оцинкованная сталь	NG3110ZC
Пруток, 8 мм	4	нержавеющая сталь	NG3104NI

Крестовой соединитель пруток-полоса с разделительной пластиной

Назначение:

- параллельное и крестовое соединение прутка с полосой;
- соединитель NG3104CUZC оснащен латунной пластиной, что позволяет соединить медный пруток и оцинкованную полосу.

Тип проводника	Количество болтов	A, мм	B, мм	Материал	Код
Пруток, 8–10 мм/полоса 25 мм	4	57	57	оцинкованная сталь	NG3102ZC
Пруток, 8–10 мм/полоса 25–40 мм	4	80	57	оцинкованная сталь	NG3101ZC
Пруток, 8–10 мм/полоса 25 мм	4	57	57	горячеоцинкованная сталь	NG3102
Пруток, 8–10 мм/полоса 25–40 мм	4	80	57	горячеоцинкованная сталь	NG3101
Пруток, 8–10 мм/полоса 25 мм	4	57	57	медь	NG3102CU
Пруток, 8–10 мм/полоса 25–40 мм	4	80	57	медь	NG3101CU
Пруток, 8–10 мм/полоса 25 мм	2	57	57	оцинкованная сталь	NG3111ZC
Пруток, 8–10 мм/полоса 25–40 мм	2	80	57	оцинкованная сталь	NG3112ZC
Пруток, 8–10 мм/полоса 25 мм	4	57	57	оцинкованная сталь/медь/латунь	NG3104CUZC
Пруток, 8–10 мм/полоса 25–40 мм	4	80	57	нержавеющая сталь	NG3101NI
Пруток, 8–10 мм/полоса 25–40 мм	4	80	57	оцинкованная сталь/медь/латунь	NG3101CUZC
Пруток, 8–10 мм/полоса 25 мм	4	57	57	оцинкованная сталь/медь/латунь	NG3102CUZC
Пруток, 8–10 мм/полоса 25 мм	4	57	57	нержавеющая сталь	NG3102NI

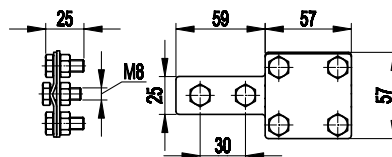
Отличие NG3102CUZC от NG3104CUZC: у первого нижняя пластина с канавкой для прутка

Крестовой соединитель полоса-полоса

Назначение:

- параллельное и крестовое соединение полосы с полосой.

Тип проводника	A, мм	B, мм	Материал	Код
Полоса, 25–40 мм	80	70	оцинкованная сталь	NG3105ZC
Полоса, 25–40 мм	80	70	горячеоцинкованная сталь	NG3105
Полоса, 25–40 мм	100	100	горячеоцинкованная сталь	NG3106
Полоса, 25–40 мм	80	70	медь	NG3105CU
Полоса, 25–40 мм	100	100	медь	NG3106CU
Полоса, 25–40 мм	80	70	нержавеющая сталь	NG3105NI
Полоса, 25–40 мм	80	70	оцинкованная сталь/медь/латунь	NG3105CUZC
Полоса, 25 мм	57	57	горячеоцинкованная сталь	NG3124
Полоса, 25–40 мм	80	70	горячеоцинкованная сталь	NG3125

У соединителей NG3124 и NG3125 нет разделительной пластины

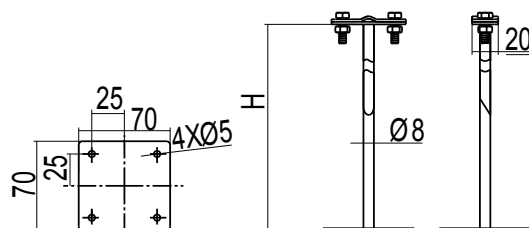
Контрольный соединитель

Назначение:

- измерение сопротивления контура заземления.

Тип проводника	Материал	Код
Пруток/полоса	оцинкованная сталь	NG3203ZC
Пруток/полоса	горячеоцинкованная сталь	NG3203
Пруток/полоса	медь	NG3203CU
Пруток/полоса	оцинкованная сталь/медь/латунь	NG3203ZCCU

Держатели

Держатель прута кровельный специальный



Назначение:

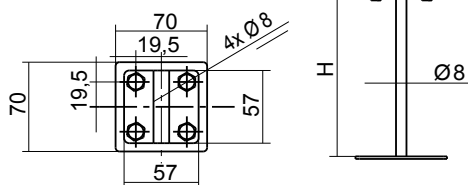
- крепление прута токоотвода на кровле.

Характеристики:

- крепится при помощи саморезов или методом приклеивания.

Тип проводника	Высота Н, мм	Материал	Код
Пруток, 8-10 мм	135	оцинкованная сталь	ND2331ZC
Пруток, 8-10 мм	400	оцинкованная сталь	ND2332ZC
Пруток, 8-10 мм	135	медь	ND2331CU
Пруток, 8-10 мм	400	медь	ND2332CU

Держатель прута крестовой на подставке

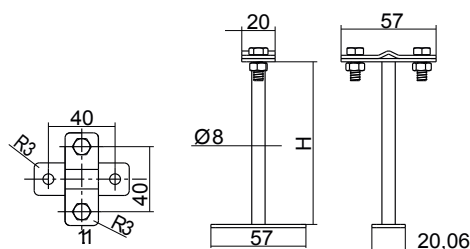


Назначение:

- перпендикулярное соединение прута токоотвода на плоской кровле.

Тип проводника	Высота Н, мм	Материал	Код
Пруток, 8-10 мм	135	оцинкованная сталь	ND2333ZC
Пруток, 8-10 мм	135	медь	ND2333CU

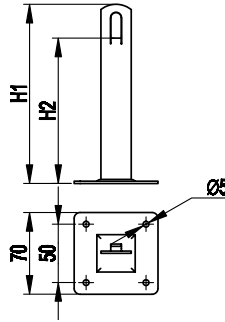
Держатель прута универсальный



Назначение:

- крепление прута токоотвода на кровле и стенах здания.

Тип проводника	Высота Н, мм	Материал	Код
Пруток, 8-10 мм	100	оцинкованная сталь	ND2334ZC
Пруток, 8-10 мм	100	медь	ND2334CU
Пруток, 8-10 мм	50	оцинкованная сталь	ND2335ZC
Пруток, 8-10 мм	50	медь	ND2335CU

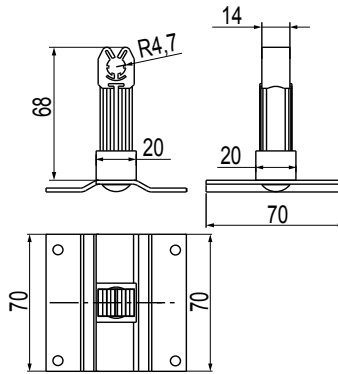
Металлический держатель

Назначение:

- крепление молниеприемной сетки на кровле при помощи саморезов.

Характеристики:

- проводник закрепляется безвинтовым зажимом при помощи плоскогубцев.

Тип проводника	H1, мм	H2, мм	Толщина, мм	Материал	Код
Пруток, 8 мм	100	75	2	оцинкованная сталь	ND2106ZC
Пруток, 8 мм	150	125	2	оцинкованная сталь	ND2105ZC
Пруток, 8 мм	100	75	2	горячеоцинкованная сталь	ND2106
Пруток, 8 мм	150	125	2	горячеоцинкованная сталь	ND2105
Пруток, 8 мм	100	75	2	медь	ND2106CU
Пруток, 8 мм	150	125	2	медь	ND2105CU

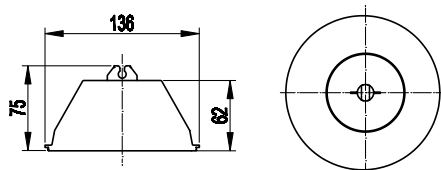
Кровельный держатель с пластиком

Назначение:

- крепление прута на кровле.

Характеристики:

- крепится к поверхности с помощью кровельных саморезов или методом приклеивания;
- пластиковый элемент позволяет произвести поворот прутка на произвольный угол.

Тип проводника	Высота, мм	Материал	Код
Пруток, 8 мм	70	оцинкованная сталь/пластик	ND2137ZC

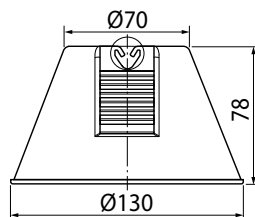
Круглый пластиковый держатель с бетоном

Назначение:

- крепление молниеприемной сетки на плоской кровле.

Характеристики:

- не требует дополнительной фиксации к кровле;
- проводник крепится простым защелкиванием.

Тип проводника	Вес, кг	Материал	Код
Пруток, 8 мм	1,15	полиэтилен с бетонным наполнением	ND2103
Пруток, 10 мм	1,15	полиэтилен с бетонным наполнением	ND2110
Пруток, 8 мм	0,15	полиэтилен	ND2109
Пруток, 10 мм	0,15	полиэтилен	ND2111

Пластиковый держатель с бетоном и двойным фиксатором проводника

Назначение:

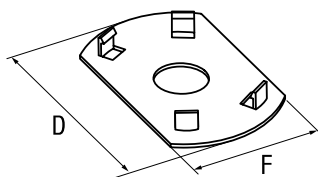
- крепление молниеприемной сетки на плоской кровле.

Характеристики:

- не требует дополнительной фиксации к кровле;
- проводник крепится простым защелкиванием.

Тип проводника	Вес, кг	Материал	Код
Пруток, 8 мм	1,15	полиэтилен с бетонным наполнением	ND2114.1
Пруток, 8 мм	0,15	полиэтилен	ND2114.2

Пластиковое основание под круглый держатель с бетоном

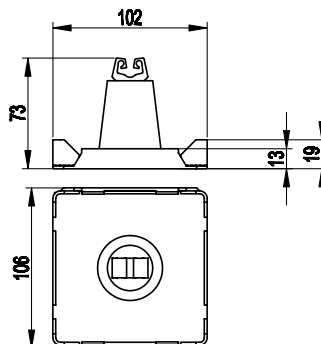


Назначение:

- позволяет приклеивать круглые держатели с бетоном к поверхности кровли с помощью кровельных герметиков или битумных полос.

D, мм	F, мм	Материал	Код
155	107	Полиэтилен	ND2107

Пластиковый держатель для кровли



Назначение:

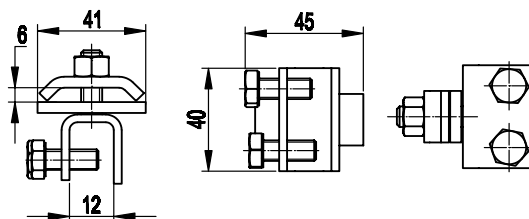
- крепление молниеприемной сетки на кровле при помощи клея или битумных полос.

Характеристики:

- отщелкивающееся основание для приклеивания;
- вращающийся замок позволяет произвести поворот прутка на произвольный угол.

Тип проводника	Материал	Код
Пруток, 8 мм	полиэтилен	ND2104

Фальцевый зажим



Назначение:

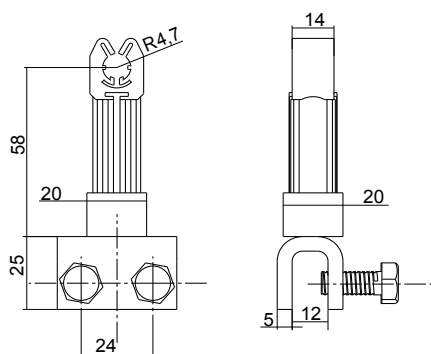
- соединение катанки с металлическими конструкциями или фальцем кровли.

Характеристики:

- надежное болтовое крепление к металлическим конструкциям;
- поворачивающиеся пластины позволяют закрепить пруток на произвольный угол.

Диапазон зажима, мм	Тип проводника	Толщина стали, мм	Материал	Код
12	пруток, 8 мм	3	оцинкованная сталь	ND2001ZC
12	пруток, 8 мм	3	горячеоцинкованная сталь	ND2001
12	пруток, 8 мм	3	медь	ND2001CU
12	пруток, 8 мм	3	нержавеющая сталь	ND2001NI

Фальцевый зажим с пластиком



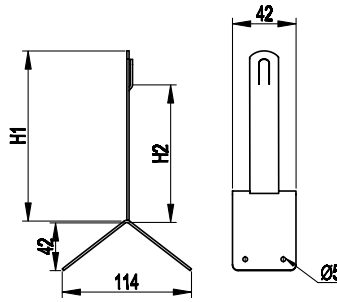
Назначение:

- соединение катанки с металлическими конструкциями или фальцем кровли.

Характеристики:

- надежное болтовое крепление к металлическим конструкциям;
- пластиковый держатель обеспечивает изоляционное расстояние;
- пластиковый элемент позволяет произвести поворот прутка на произвольный угол.

Диапазон зажима, мм	Тип проводника	Толщина стали, мм	Материал	Код
12	пруток, 8 мм	3	оцинкованная сталь/пластик	ND2001ZNP
12	пруток, 8 мм	3	горячеоцинкованная сталь/пластик	ND2001P

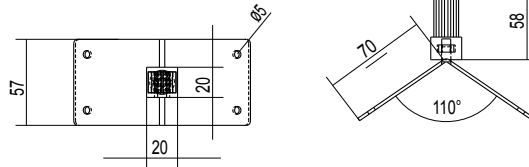
Угловой коньковый держатель

Назначение:

- крепление молниеприемной сетки на коньке кровли.

Характеристики:

- основание с отверстиями для крепления держателя саморезами;
- проводник закрепляется безвинтовым зажимом при помощи плоскогубцев.

Тип проводника	H1, мм	H2, мм	Толщина, мм	Материал	Код
Пруток, 8 мм	100	70	2	оцинкованная сталь	ND2202ZC
Пруток, 8 мм	150	120	2	оцинкованная сталь	ND2201ZC
Пруток, 8 мм	100	70	2	горячеоцинкованная сталь	ND2202
Пруток, 8 мм	150	120	2	горячеоцинкованная сталь	ND2201
Пруток, 8 мм	100	70	2	медь	ND2202CU
Пруток, 8 мм	150	120	2	медь	ND2201CU

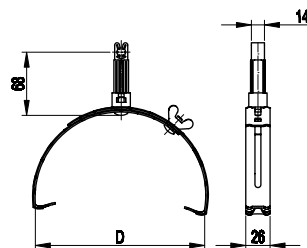
Угловой коньковый держатель с пластиком

Назначение:

- крепление молниеприемной сетки на коньке кровли.

Характеристики:

- пластиковый элемент позволяет произвести поворот прутка на произвольный угол.

Тип проводника	Высота, мм	Материал	Код
Пруток, 8 мм	67	оцинкованная сталь/пластик	ND2220
Пруток, 8 мм	67	омедненная сталь/пластик	ND2224

Коньковый регулируемый держатель с пластиком

Назначение:

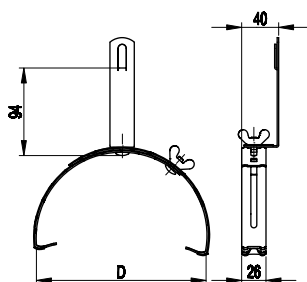
- крепление молниеприемной сетки на коньке кровли.

Характеристики:

- регулируемый диапазон зажима;
- проводник крепится простым защелкиванием;
- пластиковый элемент позволяет произвести поворот прутка на произвольный угол.

Тип проводника	Диапазон зажима D, мм	Высота зажима прута, мм	Цвет	Материал	Код
Пруток, 8 мм	170 - 205	67	серый	оцинкованная сталь/пластик	ND2204ZC
Пруток, 8 мм	170 - 205	67	серый	горячеоцинкованная сталь/пластик	ND2204
Пруток, 8 мм	170 - 205	67	серый	медь/пластик	ND2204CU

Коньковый регулируемый держатель



Назначение:

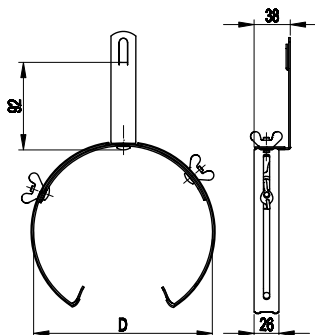
- крепление молниеприемной сетки на коньке кровли.

Характеристики:

- регулируемый диапазон зажима;
- проводник закрепляется безвинтовым зажимом при помощи плоскогубцев.

Тип проводника	Диапазон зажима D, мм	Материал	Код
Пруток, 8 мм	125–205	оцинкованная сталь	ND2205ZC
Пруток, 8 мм	125–205	горячеоцинкованная сталь	ND2205
Пруток, 8 мм	125–205	медь	ND2205CU

Коньковый регулируемый держатель увеличенного размера



Назначение:

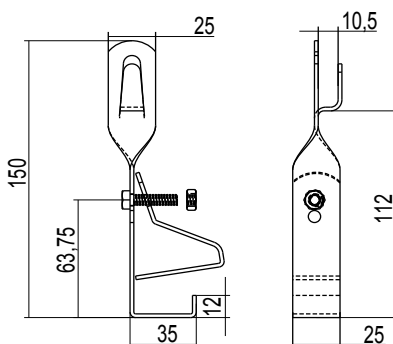
- крепление молниеприемной сетки на коньке кровли.

Характеристики:

- регулируемый диапазон зажима;
- проводник закрепляется безвинтовым зажимом при помощи плоскогубцев.

Тип проводника	Диапазон зажима D, мм	Материал	Код
Пруток, 8 мм	240–300	оцинкованная сталь	ND2203ZC
Пруток, 8 мм	240–300	горячеоцинкованная сталь	ND2203
Пруток, 8 мм	240–300	медь	ND2203CU

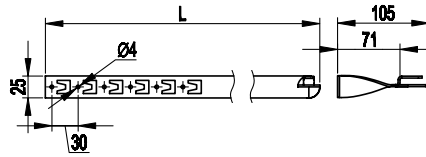
Держатель под черепицу универсальный



Назначение:

- используется для крепления прута токоотвода на крыше, покрытой черепицей с замком.

Тип проводника	Тип держателя	Высота, мм	Материал	Код
Пруток, 8 мм	скрученный	150	оцинкованная сталь	ND2216ZC
Пруток, 8 мм	прямой	150	оцинкованная сталь	ND2218ZC

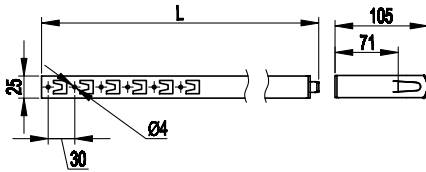
Скрученный держатель под черепицу

Назначение:

- крепление молниеприемной сетки на черепичных и шиферных кровлях.

Характеристики:

- крепится с помощью загиба монтажного лепестка;
- различная длина основания;
- проводник закрепляется безвинтовым зажимом при помощи плоскогубцев.

Тип проводника	L, мм	Материал	Код
Пруток, 8 мм	330	оцинкованная сталь	ND2206ZC
	415		ND2207ZC
	450		ND2208ZC
Пруток, 8 мм	330	горячеоцинкованная сталь	ND2206
	415		ND2207
	450		ND2208
Пруток, 8 мм	330	медь	ND2206CU
	415		ND2207CU
	450		ND2208CU

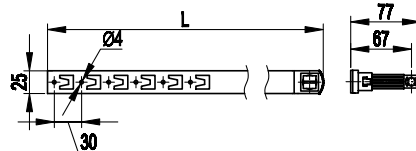
Прямой держатель под черепицу

Назначение:

- крепление молниеприемной сетки на черепичных и шиферных кровлях.

Характеристики:

- крепится с помощью загиба монтажного лепестка;
- различная длина основания;
- проводник закрепляется безвинтовым зажимом при помощи плоскогубцев.

Тип проводника	L, мм	Материал	Код
Пруток, 8 мм	330	оцинкованная сталь	ND2209ZC
	415		ND2210ZC
	450		ND2211ZC
Пруток, 8 мм	330	горячеоцинкованная сталь	ND2209
	415		ND2210
	450		ND2211
Пруток, 8 мм	330	медь	ND2209CU
	415		ND2210CU
	450		ND2211CU

Пластиковый держатель под черепицу

Назначение:

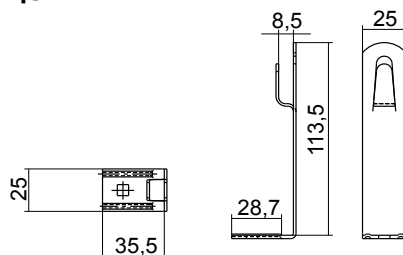
- крепление молниеприемной сетки на черепичных и шиферных кровлях.

Характеристики:

- крепится с помощью загиба монтажного лепестка;
- различная длина основания;
- проводник крепится простым защелкиванием;
- пластиковый элемент позволяет произвести поворот прутка под произвольным углом.

Тип проводника	L, мм	Материал	Код
Пруток, 8 мм	330	оцинкованная сталь	ND2214ZC
	415		ND2213ZC
	450		ND2212ZC
Пруток, 8 мм	330	горячеоцинкованная сталь	ND2214
	415		ND2213
	450		ND2212
Пруток, 8 мм	330	медь	ND2214CU
	415		ND2213CU
	450		ND2212CU

Держатель прута на металлочерепице



Назначение:

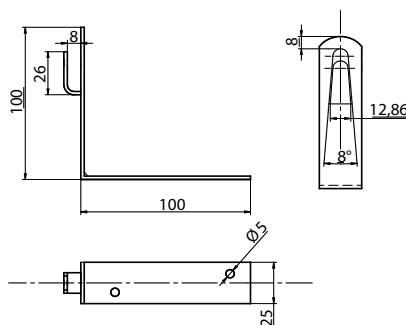
- крепление прута токоотвода на металлочерепице.

Характеристики:

- крепится к поверхности с помощью кровельного самореза ND2299.

Тип проводника	Высота, мм	Материал	Код
Пруток, 8 мм	115	оцинкованная сталь	ND2217ZC
Пруток, 8 мм		горячеоцинкованная сталь	ND2217
Пруток, 8 мм		медь	ND2217CU

Угловой держатель, 100x100x25 мм



Назначение:

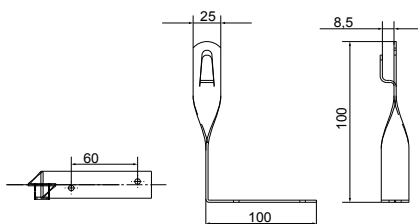
- крепление прута токоотвода на металлочерепице.

Характеристики:

- крепится к поверхности с помощью кровельного самореза ND2299.

Тип проводника	Высота, мм	Материал	Код
Пруток, 8 мм	100	оцинкованная сталь	ND2251ZC
Пруток, 8 мм		медь	ND2251CU

Угловой держатель скрученный, 100x100x25 мм



Назначение:

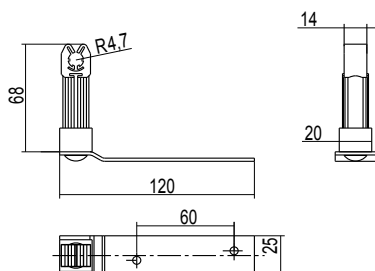
- крепление прута на металлочерепице.

Характеристики:

- крепится к поверхности с помощью кровельного самореза ND2299.

Тип проводника	Высота, мм	Материал	Код
Пруток, 8 мм	100	оцинкованная сталь	ND2252ZC
Пруток, 8 мм		медь	ND2252CU

Угловой держатель с пластиком



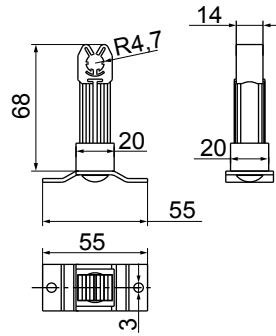
Назначение:

- крепление прута на плоской кровле или на черепице.

Характеристики:

- крепится к поверхности с помощью кровельного самореза ND2299;
- пластиковый элемент позволяет произвести поворот прутка на произвольный угол.

Тип проводника	Цвет	Материал	Код
Пруток, 8 мм	серый	пластик / оцинкованная сталь	ND2215ZC

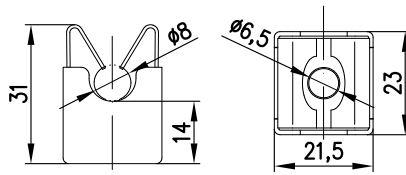
Держатель токоотвода универсальный с пластиком

Назначение:

- крепление прута на кровле и стенах здания.

Характеристики:

- крепится к поверхности с помощью кровельного самореза ND2299;
- пластиковый элемент позволяет произвести поворот прутка на произвольный угол.

Тип проводника	Цвет	Материал	Код
Пруток, 8 мм	серый	пластик / оцинкованная сталь	ND2336ZC

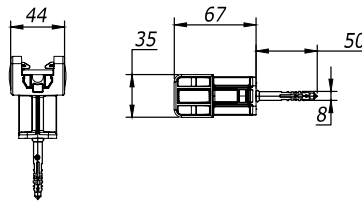
Универсальный держатель прута

Назначение:

- крепление прута на кровле и стенах здания.

Характеристики:

- возможность резьбового крепления;
- крепление одним винтом.

Тип проводника	Внутренняя резьба	Материал	Код
Пруток, 8 мм	M6	нержавеющая сталь	ND2115

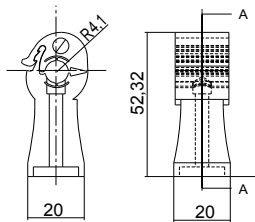
Универсальный держатель прута

Назначение:

- крепление молниеприемной сетки и полосы на фасадах и кровле.

Характеристики:

- разборная конструкция;
- возможность резьбового крепления;
- возможность крепления одним винтом.

Тип проводника	Внутренняя резьба	Материал	Код
Пруток, 8 мм/полоса 25 мм	M8	ПБТ-пластик	ND2000

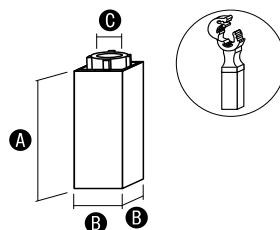
Универсальный держатель прута

Назначение:

- крепление прута на кровле и стенах здания.

Характеристики:

- возможность резьбового крепления;
- крепление одним винтом.

Тип проводника	Внутренняя резьба	Цвет	Материал	Код
Пруток, 8-10 мм	M6	серый	полипропилен	ND2100
Пруток, 8-10 мм	M6	коричневый	полипропилен	ND2100.1

Проставка для держателя прута ND2100

Назначение:

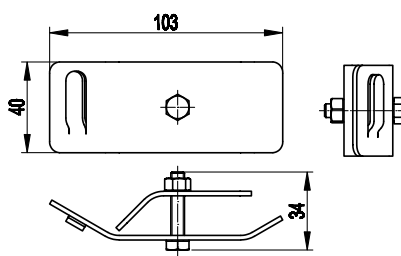
- увеличение высоты держателя ND2100.

Характеристики:

- возможность резьбового крепления;
- крепление одним винтом.

А, мм	В, мм	С, мм	Цвет	Код
35	20	7	серый	ND2112

Держатель прутка на водостоке



Назначение:

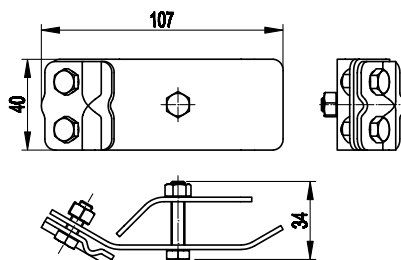
- крепление токоотводов к водосточным желобам.

Характеристики:

- проводник закрепляется безвинтовым зажимом при помощи плоскогубцев.

Тип проводника	Материал	Код
Пруток, 8 мм	оцинкованная сталь	ND2309ZC
Пруток, 8 мм	горячеоцинкованная сталь	ND2309
Пруток, 8 мм	медь	ND2309CU

Держатель прутка на водостоке с болтовым креплением



Назначение:

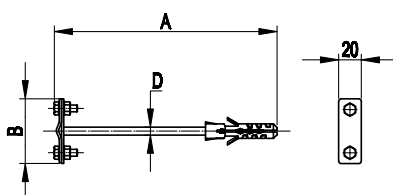
- крепление токоотводов к водосточным желобам.

Характеристики:

- болтовое крепление проводника;
- позволяет прокладывать проводник как поперек, так и вдоль водостока.

Тип проводника	Материал	Код
Пруток, 8 мм	оцинкованная сталь	ND2308ZC
Пруток, 8 мм	горячеоцинкованная сталь	ND2308
Пруток, 8 мм	медь	ND2308CU

Фасадный держатель



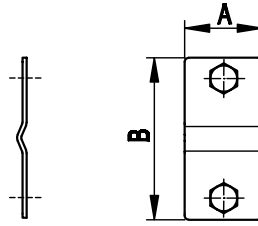
Назначение:

- крепление токоотводов (опусков) к фасаду здания.

Характеристики:

- крепление круглого и плоского проводника;
- болтовое крепление проводника.

Тип проводника	A, мм	B, мм	D, мм	Материал	Код
Пруток, 8–10 мм/полоса, 25 мм	100	57	6	оцинкованная сталь	ND2307ZC
	125	57	8		ND2306ZC
	160	57	8		ND2305ZC
	250	57	8		ND2304ZC
	400	57	8		ND2302ZC
Пруток, 8–10 мм/полоса, 40 мм	160	80	8	оцинкованная сталь	ND2301ZC
	160	80	8		ND2301
Пруток, 8–10 мм/полоса, 25 мм	100	57	6	горячеоцинкованная сталь	ND2307
	125	57	8		ND2306
	160	57	8		ND2305
	250	57	8		ND2304
	400	57	8		ND2302
Пруток, 8–10 мм/полоса, 40 мм	160	80	8	горячеоцинкованная сталь	ND2301
	160	80	8		ND2301
Пруток, 8–10 мм/полоса, 25 мм	100	57	6	омедненная сталь	ND2307CC
	125	57	8		ND2306CC
	160	57	8		ND2305CC
	250	57	8		ND2304CC
	400	57	8		ND2302CC
Пруток, 8–10 мм/полоса, 40 мм	160	80	8	омедненная сталь	ND2301CC
	160	80	8		ND2301CC

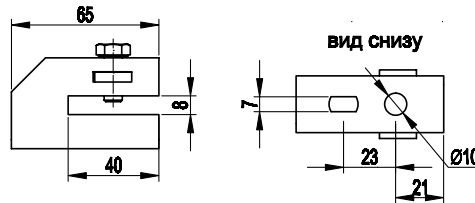
Прижимная пластина

Назначение:

- крепление проводника-полосы к фасаду и внутренним стенам.

Характеристики:

- подготовленные отверстия в основании для крепления к поверхностям;
- проводник дополнительно фиксируется болтом.

Тип проводника	Толщина стали, мм	A, мм	B, мм	Материал	Код
Пруток, 8 мм	2	20	57	горячеоцинкованная сталь	ND2300

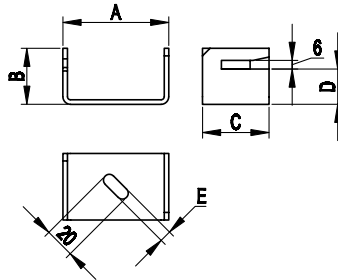
Скоба-держатель полосы с болтом

Назначение:

- крепление проводника-полосы к фасаду и внутренним стенам.

Характеристики:

- подготовленные отверстия в основании для крепления к поверхностям;
- проводник дополнительно фиксируется болтом.

Тип проводника	Толщина стали, мм	Болт	Материал	Код
Полоса, 40x4 мм	2	M8x20	оцинкованная сталь	ND2312ZC
Полоса, 40x4 мм	2	M8x20	горячеоцинкованная сталь	ND2312
Полоса, 40x4 мм	2	M8x20	медь	ND2312CU

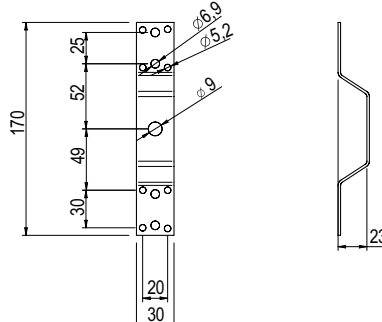
Скоба-держатель полосы

Назначение:

- крепление проводника-полосы к фасаду и внутренним стенам.

Характеристики:

- подготовленное отверстие в основании для крепления к поверхностям;
- толщина фиксируемой полосы – до 6 мм.

Тип проводника	Материал	A, мм	B, мм	C, мм	D, мм	E, мм	Код
Полоса, до 30x4 мм	оцинкованная сталь	45	32	25	20	7	ND2311ZC
Полоса, до 40x4 мм	оцинкованная сталь	70	35	45	19	8	ND2310ZC
Полоса, до 30x4 мм	горячеоцинкованная сталь	45	32	25	20	7	ND2311
Полоса, до 40x4 мм	горячеоцинкованная сталь	70	35	45	19	8	ND2310
Полоса, до 30x4 мм	медь	45	32	25	20	7	ND2311CU
Полоса, до 40x4 мм	медь	70	35	45	19	8	ND2310CU

Соединительная скоба

Назначение:

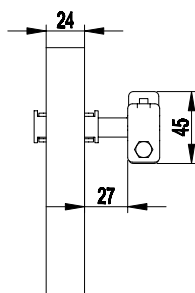
- подключение и соединение металлических элементов.

Характеристики:

- 1 крепежное отверстие Ø 9 мм;
- 8 крепежных отверстий Ø 5,2 мм;
- 4 крепежных отверстия Ø 6,9 мм.

Длина, мм	Ширина, мм	Толщина, мм	Материал	Код
170	30	2	алюминий	ND2313

Хомут на металлические трубы



Назначение:

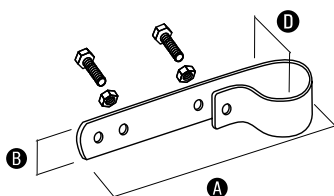
- крепление токоотводов к водосточным трубам.

Характеристики:

- регулируемый диапазон для труб различного диаметра;
- болтовое крепление проводника;
- возможна окраска.

Тип проводника	Диаметр трубы, мм	Материал	Код
Пруток, 8–10 мм	20–80	нержавеющая сталь	NG3002
	80–160	нержавеющая сталь	NG3001
	160–300	оцинкованная сталь	NG3004ZC

Хомут заземления для труб

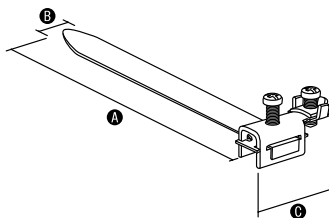


Назначение:

- подключение прутка к трубе.

Тип проводника	Материал	A, мм	B, мм	D, мм	Код
Пруток, 8–10 мм	нержавеющая сталь	105	26	21	NG3011NI
Пруток, 8–10 мм	медь	105	26	21	NG3011CU
Пруток, 8–10 мм	нержавеющая сталь	120	26	28	NG3012NI
Пруток, 8–10 мм	медь	120	26	28	NG3012CU
Пруток, 8–10 мм	медь	123	26	34	NG3013CU
Пруток, 8–10 мм	нержавеющая сталь	123	26	34	NG3013NI
Пруток, 8–10 мм	медь	126	26	44	NG3014CU
Пруток, 8–10 мм	нержавеющая сталь	126	26	44	NG3014NI

Хомут заземления труб для подключения кабеля



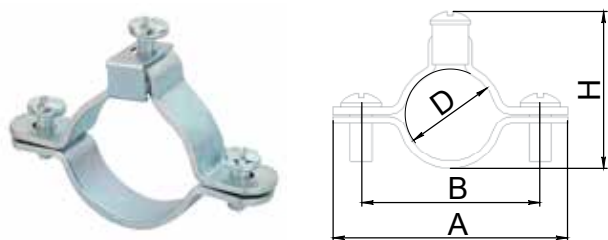
Назначение:

- выполнение соединений выравнивания потенциала.

Характеристики:

- хомут крепится к трубам с помощью болта;
- зажим позволяет подключать кабель от 2,5 до 16 мм².

Тип проводника	Материал	A, мм	B, мм	C, мм	Диаметр трубы, мм	Код
Кабель сечением от 2,5 мм ² до 16 мм ²	нержавеющая сталь	125	14	32	36	NG9021
Кабель сечением от 2,5 мм ² до 16 мм ²		190	20	48	54	NG9022
Кабель сечением от 2,5 мм ² до 16 мм ²		410	20	48	124	NG9023
Кабель сечением от 2,5 мм ² до 16 мм ²		585	20	48	180	NG9024

Хомут уравнивания потенциалов для труб

Назначение:

крепление проводов или шлейфов заземления к металлическим трубам для уравнивания потенциала кабеленесущей системы.

Характеристики:

- исполнение 1 – сталь с цинковым покрытием, нанесенным методом гальванического цинкования;
- возможно подключение проводников сечением до 16 мм²;
- диаметры труб от 16 мм (3/8") до 63 мм (2");
- температура эксплуатации: от -60°C до +150°C.

Геометрические размеры, мм						Упаковка, шт.	Код, исполнение 1
D, мм	Ø трубы, "	A, мм	B, мм	H, мм	Ширина хомута, мм		
15-19	3/8	47	31	33	13	1	6042-16
20-24	1/2	54	39	35	14	1	6042-20
25-29	3/4	58	44	38	14	1	6042-25
32-36	1	71	53	49	15	1	6042-32
40-45	1 1/4	-	-	-	-	1	6042-40
47-51	1 1/2	87	68	65	17	1	6042-50
59-63	2	97	78	74	17	1	6042-63

Хомуты заземления для труб

Назначение:

• крепление проводов или шлейфов заземления к металлическим трубам для уравнивания потенциала кабеленесущей системы.

Характеристики:

- возможно подключение проводников сечением до 16 мм²;
- диаметры труб от 13 мм до 63 мм;
- температура эксплуатации: от -60°C до +150°C.

Диаметр, мм	Винт, мм	Упаковка, шт.	Код
13-20	M6	1	6059-12T
19-28	M6	1	6059-15T
32-44	M6	1	6059-28T
44-56	M6	1	6059-36T
58-75	M6	1	6059-40T

Температурный компенсатор

Назначение:

• компенсирование изменения длины молниеприемной проволоки, вызванного температурными колебаниями.

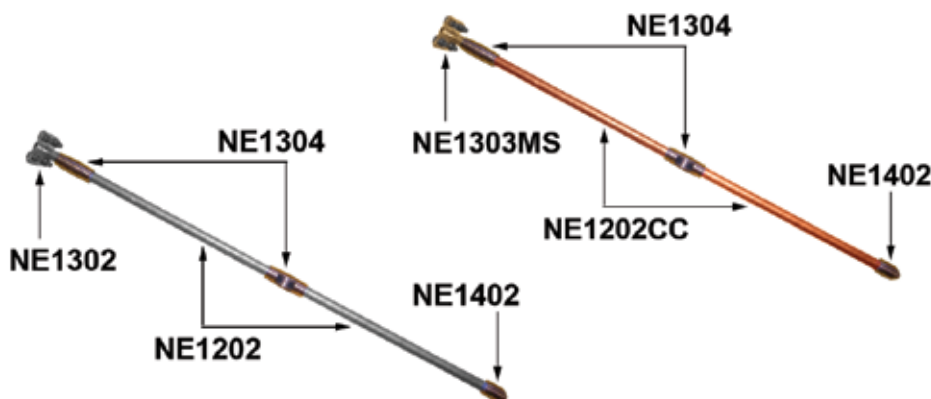
Характеристики:

- рекомендуется применять на отрезке прута кратном 40 м.

Тип проводника	Материал	Длина, мм	Диаметр, мм	Код
полоса-полоса	алюминий / оцинкованная сталь	700	10	NC3061
прут-полоса	алюминий / оцинкованная сталь	700	10	NC3062
без соединителей	алюминий	700	10	NC3063

Заземление

Комплект стержневого глубинного заземлителя с забивными соединениями



Горячеоцинкованная сталь

Омедненная сталь

Назначение:

- используется в качестве вертикального заземлителя.

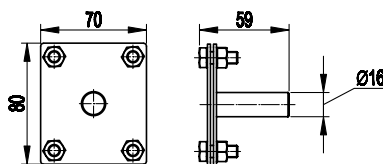
Комплект поставки:

- соединитель проводника – 1 шт.;
- соединительная муфта – 2 шт.;
- стержень глубинного заземления, 1500 мм – 2 шт.;
- наконечник – 1 шт.;
- винт заглибления – 1 шт.

Характеристики:

- позволяет достичь максимальной глубины при забивании в грунт за счет усиленных муфт соединения.

Соединитель забивного стержня заземления



Назначение:

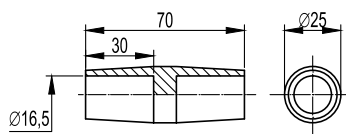
- забивное соединение глубинного стержневого заземлителя с полос 40x4 или 25x4 мм.

Характеристики:

- присоединяется к стержневому вертикальному заземлителю при помощи соединительной муфты NE1304.

Тип проводника	Диаметр, мм	Материал	Код
полоса до 40x4 мм	16	горячеоцинкованная сталь	NE1302
полоса до 40x4 мм	16	медь	NE1302CU
полоса до 25x4 мм	16	медь/латунь	NE1303MS

Соединительная муфта забивная

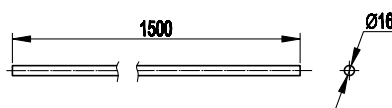


Назначение:

- соединение стержней глубинного заземлителя друг с другом, подключение соединителя с токоотводом.

Диаметр, мм	Материал	Вес, кг	Код
16	латунь	0,15	NE1304

Стержень глубинного заземлителя под забивную муфту



Назначение:

- составная часть для сборки глубинного заземлителя заданной длины.

Длина, мм	Диаметр, мм	Материал	Вес, кг	Код
1500	16	горячеоцинкованная сталь	2,43	NE1202

Наконечник глубинного заземлителя под забивную муфту

Назначение:

- служит для упрощения забивания глубинного стержневого заземлителя.

Диаметр, мм	Вес, кг	Материал	Код
16	0,15	латунь	NE1402

Винт для забивания забивного стержня заземления

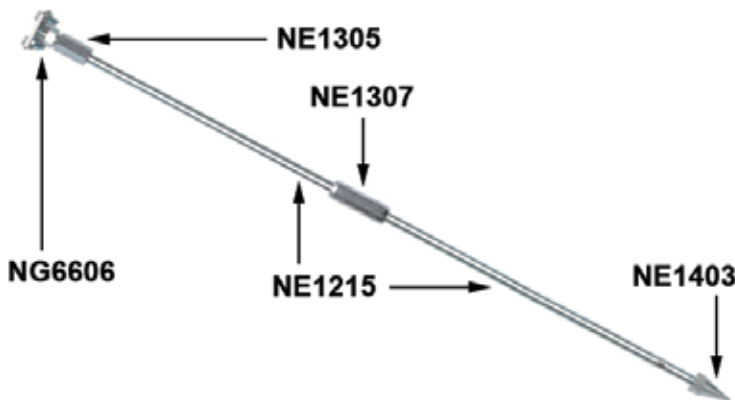
Назначение:

- принимает на себя ударную нагрузку при забивании глубинных стержней.

Характеристики:

- позволяет забивать заземлитель в грунт вибромолотом (перфоратором) с использованием обычной насадки.

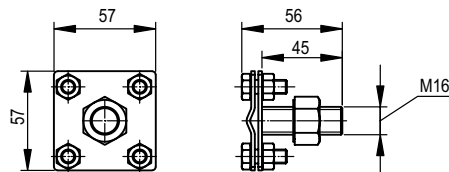
Тип стержня	Материал	Код
с забивной муфтой	сталь	NE1406

Схема комплекта глубинного стержня заземления с резьбовыми соединениями

Назначение:

- используется в качестве вертикального заземлителя.

Характеристики:

- стержни заземления с резьбовыми соединениями соединяются между собой муфтами NE1305.
- для погружения первого стержня в грунт применяется наконечник NE1403.
- для передачи энергии удара от отбойного молотка на стержень заземления используется винт для забивания стержневого заземлителя NE1404, винт вкручивается в муфту NE1305.

Соединитель проводника и стержня

Назначение:

- подключение вертикального стержневого заземлителя к проводнику.

Характеристики:

- ввинчивается в соединительную муфту NE1305.

Резьба, мм	Материал	Код
16	оцинкованная сталь	NG6606ZC
16	горячеоцинкованная сталь	NG6606
16	омедненная сталь	NG6606CC

Соединительная муфта резьбовая

Назначение:

- соединение стержней глубинного заземлителя друг с другом, подключение соединителя.

Диаметр, мм	Материал	Код
16	оцинкованная сталь	NE1305

Соединительная муфта резьбовая


Назначение:

- соединение стержней глубинного заземлителя друг с другом, подключение соединителя.

Диаметр, мм	Материал	Код
16	оцинкованная сталь	NE1307
14,2	латунь	NE1308

Стержень глубинного заземлителя под резьбовую муфту


Назначение:

- составная часть для сборки вертикального заземлителя заданной длины.

Длина, мм	Диаметр, мм	Материал	Код
1500	16	оцинкованная сталь	NE1215
1500	14,2	омедненная сталь	NE1216CC

Наконечник глубинного заземлителя резьбовой


Назначение:

- служит для упрощения забивания глубинного стержневого заземлителя.

Диаметр, мм	Материал	Код
16	оцинкованная сталь	NE1403L
14,2	сталь	NE1409

Винт для забивания стержневого заземлителя


Назначение:

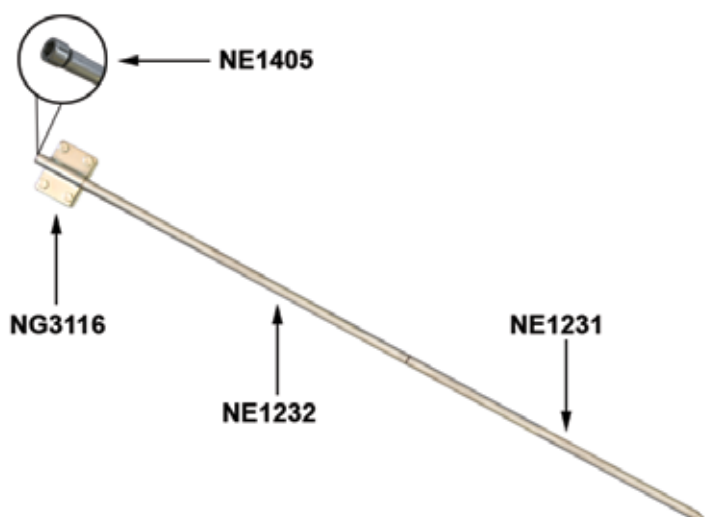
- принимает на себя ударную нагрузку при забивании глубинных стержней.

Характеристики:

- позволяет забивать заземлитель в грунт вибромолотом (перфоратором) с использованием обычной насадки.

Диаметр, мм	Материал	Код
16	сталь	NE1404
14,2	сталь	NE1410

Схема комплекта безмуфтового глубинного стержня заземления


Назначение:

- используется в качестве вертикального заземлителя.

Характеристики:

- комплект состоит из полтора метровых стержней, которые соединяются методом запрессовки;
- один из стержней имеет заточенный конец, что позволяет легко проникать в глубь грунта. На другом конце стержня имеется специальное отверстие для запрессовки следующего стержня, затем устанавливается крестовидный зажим для соединения полосы. Можно удлинить вертикальный заземлитель при помощи запрессовки последующих стержней;
- Безмуфтовые стержни характеризуется большой толщиной слоя цинкования – до 100 мкм.

Стержень глубинного заземлителя безмуфтовый

Назначение:

- составная часть для сборки глубинного заземлителя заданной длины.

Длина, мм	Диаметр, мм	Тип стержня	Материал	Код
1500	16	заостренный	горячеоцинкованная сталь	NE1231
1500	20	заостренный	горячеоцинкованная сталь	NE1233

Стержень глубинного заземлителя безмуфтовый

Назначение:

- составная часть для сборки глубинного заземлителя заданной длины.

Длина, мм	Диаметр, мм	Тип стержня	Материал	Код
1500	16	со шпилькой	горячеоцинкованная сталь	NE1232
1500	20	со шпилькой	горячеоцинкованная сталь	NE1234

Винт для забивания стержневого заземлителя

Назначение:

- принимает на себя ударную нагрузку при забивании глубинных стержней.

Характеристики:

- позволяет забивать заземлитель в грунт вибромолотом (перфоратором) с использованием обычной насадки.

Тип стержня	Материал	Код
без муфтовые	сталь	NE1405

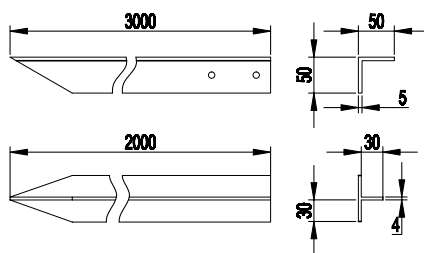
Насадка в вибромолот

Назначение:

- забивание стержня заземления.

Стандарт	Материал	Код
SDS MAX	сталь	NE1499

Профильный вертикальный заземлитель



Назначение:

- вертикальный заземлитель.

Характеристики:

- в комплекте имеется крепежный материал для болтового соединения с горизонтальным контуром заземления.

Длина, мм	Форма сечения	Сечение	Материал	Вес, кг	Код
3000	уголок	50x50x5	горячеоцинкованная сталь	10,48	NE5503
2000	Т-образное	30x30x30x4		4,2	NE1105

Антикоррозионная лента

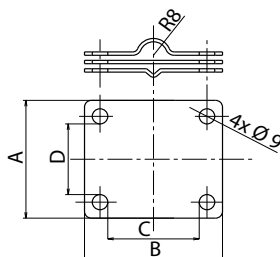


Назначение:

- дополнительная защита от коррозии в местах входа токоотводов в грунт и их соединений.

Ширина, мм	Длина, м	Цвет	Код
100	10	черный	NA1001
50	10	белый	NA1002

Соединитель стержня заземления с полосой и прутком



Назначение:

- болтовое соединение глубинного стержневого заземлителя с полосой и прутком.

Тип соединения	Диаметр стержня, мм	A, мм	B, мм	C, мм	D, мм	Материал	Код
стержень – полоса (пруток)	16	57	57	31	31	оцинкованная сталь	NG3118ZC

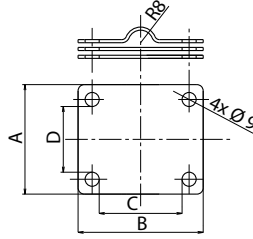
Косой соединитель стержня заземления с полосой и прутком



Назначение:

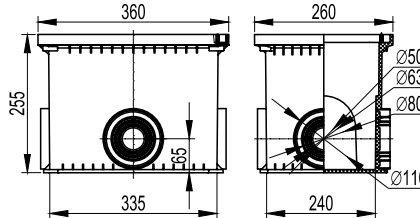
- болтовое соединение глубинного стержневого заземлителя с полосой и прутком.

Тип соединения	Диаметр стержня, мм	Ширина полосы, мм	Материал	Код
стержень - полоса (пруток)	20	до 50	горячеоцинкованная сталь	NG3120
стержень - полоса (пруток)	16	до 50	горячеоцинкованная сталь	NG3126

Соединитель стержня заземления с полосой

Назначение:

- болтовое соединение глубинного стержневого заземлителя с полосой.

Тип соединения	Диаметр стержня, мм	A, мм	B, мм	C, мм	D, мм	Материал	Код
стержень – полоса	16	70	80	53	42	горячеоцинкованная сталь	NG3116
стержень – полоса	16	70	80	53	42	оцинкованная сталь	NG3116ZC
стержень – полоса	16	70	80	53	42	нержавеющая сталь	NG3116NI
стержень – полоса	16	57	57	31	31	оцинкованная сталь	NG3117ZC
стержень – полоса	16	57	57	31	31	горячеоцинкованная сталь	NG3117
стержень – полоса	16	57	57	31	31	нержавеющая сталь	NG3117NI
стержень – полоса	16	57	57	31	31	медь	NG3117CU
стержень – полоса	16	57	57	31	31	оцинкованная сталь/медь/латунь	NG3117CUZC

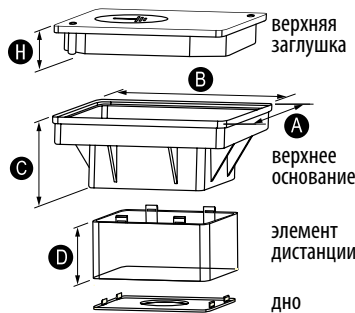
Корпус для контрольного соединения в грунте

Назначение:

применяется для установки контрольных соединений в грунте.

Характеристики:

- температура эксплуатации: от -40 °C до +90 °C;
- степень защиты: IP65;
- усиленная ребрами жесткости крышка;
- с четырех сторон находятся специальные выбивные вводы (Ø 50 мм, Ø 63 мм, Ø 110 мм).

Размер, мм	Материал	Упаковка, шт.	Код
360x260x255	высокопрочный полипропилен	1	025002

Корпус для контрольного соединения в грунте сборной

Назначение:

используется при установке контрольных соединений, размещенных в грунте.

Характеристики:

- регулировка глубины добавлением дополнительного элемента дистанции;
- уникальная конструкция обеспечивает высокую прочность;
- возможность использования корпуса в целях защиты другого электрического оборудования.

A, мм	B, мм	C, мм	D, мм	H, мм	Материал	Код
300	300	120	93	33	пластик	NA1601

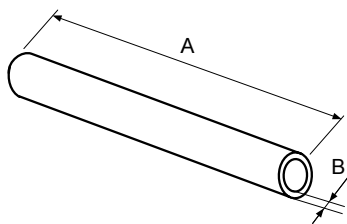
Пластиковый корпус для контрольного фасадного соединения

Назначение:

применяется для установки контрольных соединений на фасадах здания.

Ширина, мм	Глубина, мм	Материал	Код
140	60	пластик	NA1201
140	100		NA1202

Труба монтажная



Назначение:

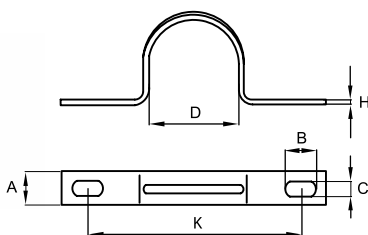
- прокладка и изоляция токоспусков;
- защита от поражения электрическим током.

Характеристики:

- монтаж возможен как по поверхности стены, так и в штробе под штукатуркой;
- труба имеет высокую механическую прочность и высокую жесткость, которые обеспечивают эффективную защиту от воздействия электрического тока в момент удара молнии.

A, мм	B, мм	Внешний диаметр, мм	Внутренний диаметр, мм	Материал	Код
3000	4	20	12	пластик	NA1501

Держатель оцинкованный двусторонний



Назначение:

- монтаж системы жестких гладких стальных труб к поверхности стен, потолков, полов и перегородок.

Характеристики:

- материал: оцинкованная сталь;
- температура эксплуатации: от -60°C до +150°C.

Диаметр, мм	Геометрические размеры, мм						Упаковка	
	D	A	B	C	H	K	Кол-во, шт.	Код
19-20	19	12	6,5	5	0,9	38	100	53355

Шина уравнивания потенциалов



Назначение:

- уравнивание потенциалов.

Характеристики:

- плоский проводник сечением до 30x4 мм или прутки 8-10 мм – 1 подключение;
- круглый проводник диаметром 8-10 мм – 1 подключение;
- круглый проводник сечением 4–25 мм² – до 7 подключений.

Длина, мм	Ширина, мм	Высота, мм	Код
175	50	45	NE1001

Шина уравнивания потенциалов



Назначение:

- уравнивание потенциалов.

Характеристики:

- установка с использованием изоляционных опор;
- поставляется в комплекте с креплениями к стене.

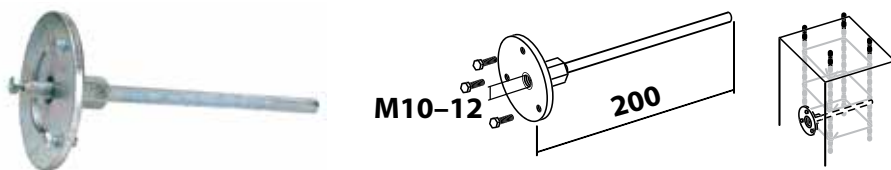
Количество подключений	Длина, мм	Ширина, мм	Материал	Код
5	310	40	горячеоцинкованная сталь	NE1005
10	384			NE1006
5	310		медь	NE1005CU
10	384			NE1006CU

Держатель полосы для контура заземления

Назначение:

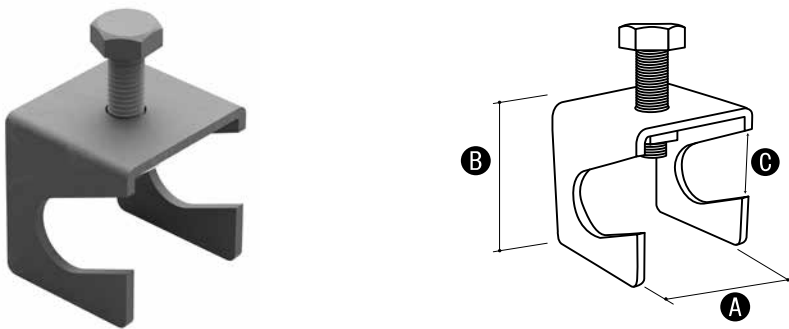
- закрепление полосы 25x4 и 40x4 в грунте при монтаже горизонтального контура заземления.

Толщина стали, мм	Вес, кг	Материал	Код
2	0,134	горячеоцинкованная сталь	NE1002

Точка заземления

Назначение:

- используется в качестве точки подключения токоотводов к арматуре здания.

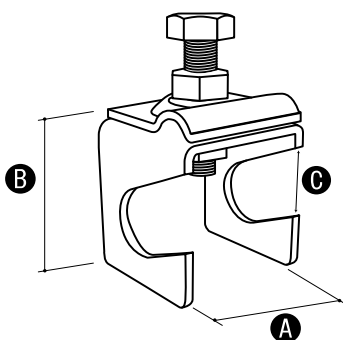
Резьба	Вес, кг	Длина, мм	Материал	Код
M10	0,45	200	горячеоцинкованная сталь	NE1003
M12	0,52	200		NE1004

Соединитель с арматурой прижимной

Назначение:

- соединение полосы с арматурой диаметром до 22 мм при помощи болта. Можно также использовать для соединения заземлителя стержневого с полосой;
- Максимальный размер полосы – 40x4 мм.

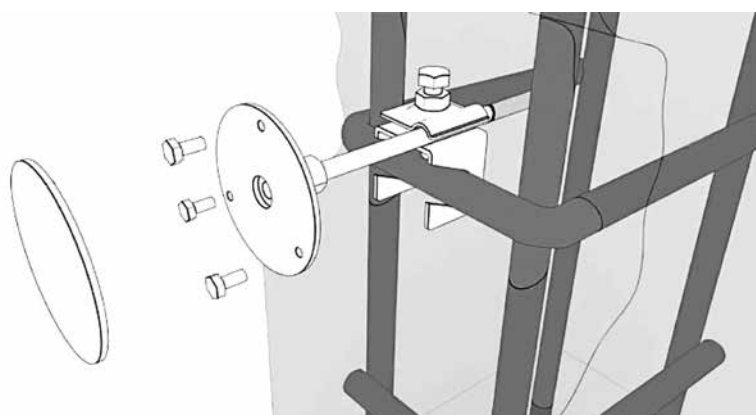
А, мм	В, мм	С, мм	Материал	Код
42	50	22	оцинкованная сталь	NE1012

Соединитель точки заземления с арматурой



Назначение:

- соединение полосы с арматурой диаметром до 22 мм при помощи болта. Можно также использовать для соединения заземлителя стержневого с полосой.



А, мм	В, мм	С, мм	Материал	Код
42	50	22	оцинкованная сталь	NE1013

Выпрямитель круглого проводника



Назначение:

- используется для выпрямления катанки $\varnothing 8$ мм при раскатке бухт.

Тип проводника	Вес, кг	Длина, мм	Ширина, мм	Высота, мм	Код
Пруток, 8 мм	14	430	40/95	180	NA1003

Инструмент для изгиба проводников



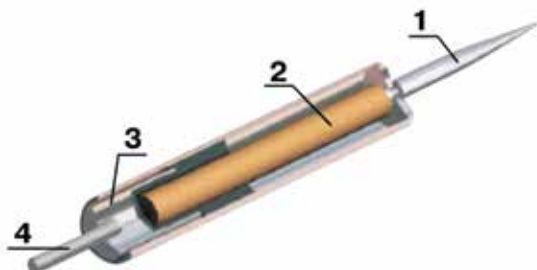
Назначение:

- позволяет загибать катанку под необходимым углом при монтаже молниеприемной сетки и токоотводов.

Длина, мм	Количество в упаковке, шт.	Материал	Код
400	2	оцинкованная сталь	NA1102

Система активной молниезащиты

Вначале грозы возникает напряженность электрического поля между землей и атмосферой, что в свою очередь заряжает активный молниеприемник JONOSTAR. Когда напряжение поля между атмосферой и землей достигает максимума, специальная индукционная катушка, находящаяся в молниеприемнике, генерирует «встречный лидер» к «ниспадающему лидеру» молнии, и образует канал прохождения разряда к активному молниеприемнику, и если действие молнии направлено на объект, находящийся в зоне защиты молниеприемника, она будет «направлена» к молниеприемнику. Активный молниеприемник полностью автономен, и приводится в действие только во время грозы.



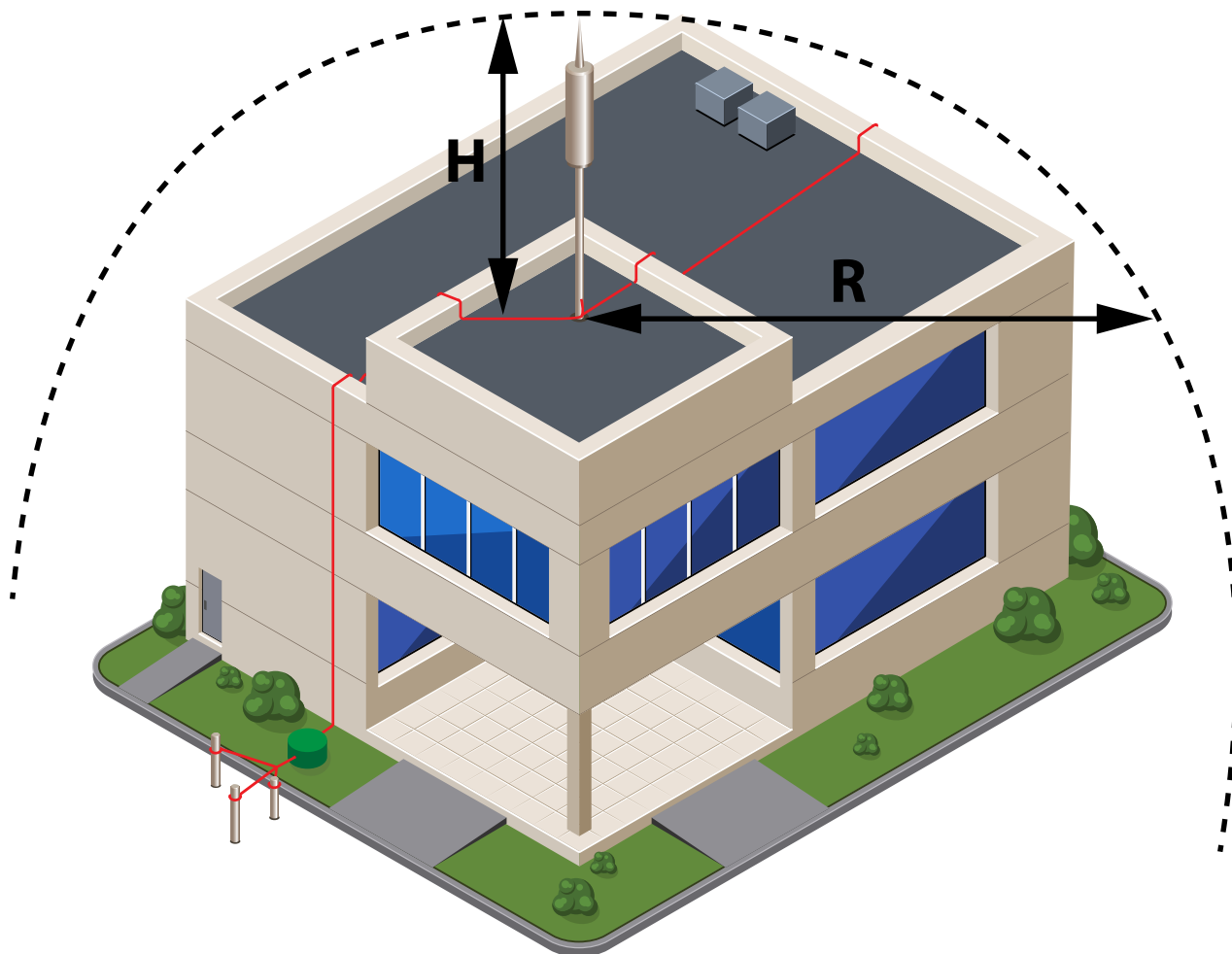
Конструктив молниеприемника JONOSTAR.

1. Наконечник молниеприемника
2. Индуктивная катушка
3. Генератор импульсного напряжения
4. Соединительная муфта M16

Общие правила проектирования активной молниезащиты

Согласно французской норме NF C 17-102.

- Каждый молниеотвод должен иметь минимум один токоотвод.
- Мачты антенн, находящиеся на крыше, необходимо соединить с токоотводом при помощи искрового разрядника.
- Сопротивление заземления должно быть не выше 10 Ом.
- Если высота здания превышает 28 м, необходимо произвести два токоотвода, на противоположных фасадах здания.
- Все объекты на крыше здания (антенны, мачты, кондиционеры и т.д.) должны находится внутри защищаемого пространства. С целью определения радиуса защиты пространства необходимо воспользоваться таблицей по выбору молниеприемника (см. таблицу).



Молниеприемник JONOSTAR 25



Категория защиты	Радиус защиты R, м для высоты H, м				
	Высота H (м)	2	3	4	5
I (98%)	17	25	34	42	43
II (95%)	20	29	40	50	50
III (90%)	23	34	46	57	58
IV (80%)	26	39	52	65	66

Длина, мм	Диаметр, мм	Вес, кг	Крепление, мм	Время упреждения, мс	Код
391	50,8	1,85	M16x40	25	NI9925

Молниеприемник JONOSTAR 35



Категория защиты	Радиус защиты R, м для высоты H, м				
	Высота H (м)	2	3	4	5
I (98%)	23	30	36	49	50
II (95%)	25	35	44	57	58
III (90%)	27	40	52	63	67
IV (80%)	30	47	64	73	75

Длина, мм	Диаметр, мм	Вес, кг	Крепление, мм	Время упреждения, мс	Код
441	50,8	1,9	M16x40	35	NI9935

Молниеприемник JONOSTAR 45



Категория защиты	Радиус защиты R, м для высоты H, м				
	Высота H (м)	2	3	4	5
I (98%)	26	39	51	63	63
II (95%)	30	44	58	72	72
III (90%)	33	49	65	80	81
IV (80%)	36	54	71	89	90

Длина, мм	Диаметр, мм	Вес, кг	Крепление, мм	Время упреждения, мс	Код
441	50,8	1,95	M16x40	45	NI9945

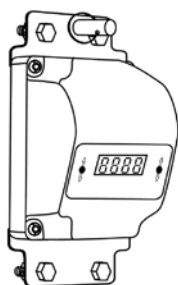
Молниеприемник JONOSTAR 60



Категория защиты	Радиус защиты R, м для высоты H, м				
	Высота H (м)	2	3	4	5
I (98%)	31	47	63	79	79
II (95%)	35	53	70	88	88
III (90%)	39	58	78	97	99
IV (80%)	43	64	85	107	109

Длина, мм	Диаметр, мм	Вес, кг	Крепление, мм	Время упреждения, мс	Код
474	50,8	2	M16x40	60	NI9960

Счетчик разрядов молнии PLW - 03a



Назначение:

- регистрация и подсчет количества ударов молний в систему молниезащиты охраняемого объекта.

Характеристики:

- регистрирует дату и время атмосферных разрядов, а также оценочную амплитуду разряда;
- имеет телетрансмиссионный выход;
- температура эксплуатации: от -40 °C до +85 °C;
- питается от батареек типа AA;
- степень защиты: IP55;
- стандарт EN 50164 - 6.

Минимальный ток для регистрации, кА	Максимальный ток для регистрации, кА	Размеры, мм	Вес, кг	Код
0,7	100	80x160x80	0,495	NA1401

Защита от импульсных перенапряжений

Назначение

УЗИП – устройство, предназначенное для ограничения переходных перенапряжений и отвода импульсов тока. Импульсные токи – электрические токи, характеризующиеся кратковременными изменениями напряжения или силы тока. Частота такого импульса гораздо больше скорости срабатывания автоматических выключателей. Они беспрепятственно достигают оборудования до того момента, как сработает выключатель. Скорость же срабатывания УЗИП в миллионы раз быстрее, что позволяет им эффективно бороться с данными явлениями.



УЗИП класса I



Изолирующий искровой промежуток класса I



Сменные модули для УЗИП класса I+II

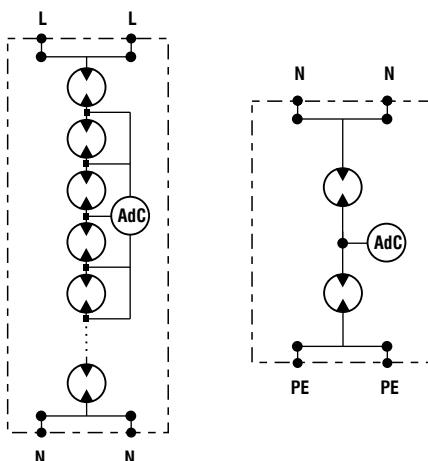
Изоляция любого электроприбора рассчитана на определенный уровень напряжения. Как правило, электроприборы рассчитаны на импульс перенапряжения 0,5–2,5 кВ. При превышении данного показателя происходит пробой изоляции, что впоследствии может привести к короткому замыканию и выходу оборудования из строя. Пробой может возникнуть также в электропроводке, что неизбежно приводит к пожару.

Основой УЗИП является элемент с нелинейным сопротивлением (сопротивление может варьироваться в зависимости от условий). В рабочем режиме (при отсутствии импульсных напряжений) ток через УЗИП можно считать нулевым, и поэтому УЗИП в этих условиях представляет собой изолятор и беспрепятственно может быть установлен между фазным и заземляющим проводником. При возникновении импульса напряжения УЗИП резко уменьшает свое сопротивление и пропускает импульс через себя на заземление (или наоборот), рассеивая поглощенную энергию в виде тепла. В этом случае через варистор кратковременно может протекать ток, достигающий нескольких тысяч ампер. Таким образом, импульс "срезается", и на находящееся под защитой устройство попадает нормализованное напряжение и ток.

Величина импульса перенапряжения может сильно отличаться и зависит от нескольких параметров. Наибольшие по величине импульсы в сети могут возникнуть по двум причинам: удар молнии в систему внешней молниезащиты (когда импульс через контур заземления попадает на главную заземляющую шину и далее на все заземляющие контакты розеток и корпуса оборудования по нулевым защитным проводникам) и удар молнии в воздушную линию электропередач (когда импульс достигает оборудования по фазным и нулевым рабочим проводникам). Возможны и другие причины образования импульсов перенапряжения, например, импульсы, наведенные электромагнитным полем молнии при ее ударе в относительно небольшом удалении от линии электропередач, или контура заземления. Величина такого импульса в разы меньше, чем от прямого удара молнии, но, тем не менее, ее вполне достаточно для вывода из строя электрооборудования. Помимо этого импульсы могут образовываться искусственно людьми при коммутациях в сети (например, переключения трансформаторов или запуск мощных двигателей).

Итак, как же бороться с перенапряжениями? Однозначно защитить все оборудование внутри здания одним только классом обычно не удастся, т. к. невозможно заранее предугадать параметры поступающих импульсов. Например, если мы применим только первый класс УЗИП (NX1001, NX1012), он, безусловно, нейтрализует большую часть импульса от прямого удара молнии в питающую воздушную линию. Однако велика вероятность того, что оставшегося импульса будет по-прежнему достаточно, чтобы нанести вред электротехнике внутри здания. Кроме того, нижний порог срабатывания УЗИП I класса обычно высок, и нет уверенности, что однажды мы не получим импульс выше допустимого для электрооборудования, но ниже порога срабатывания. При применении только второго класса УЗИП (NX2011-NX2042) мы имеем гарантированное своевременное срабатывание, но такой УЗИП может пропустить через себя только сравнительно небольшой импульс, например, наведенный удаленным ударом молнии, и не сохранит оборудование от мощных импульсов прямых ударов. Существуют комбинированные УЗИП класса I+II (NX1211-NX1242) или II+III (NX3011). Такие устройства сочетают в себе свойства сразу двух, а иногда и трех классов. Их характеристики позволяют подобрать способ защиты наиболее универсально.

УЗИП класса I



Назначение:

- защита от импульсных перенапряжений.

Характеристики:

- УЗИП на основе газонаполненных разрядников рекомендуется к применению в зданиях, обладающих внешней системой молниезащиты или снабжающихся электроэнергией по воздушным линиям;
- установка на уровне ввода в здание кабельных и воздушных линий.

Исполнение	Схема заземления	Количество полюсов	$I_{\text{имп}} (10/350), \text{кА}$	$I_{\text{п}} (8/20), \text{кА}$	$U_{\text{р}}, \text{кВ}$	$t_{\text{а}}, \text{нс}$	$I_{\text{ф}}, \text{кА}$	$U_{\text{п}}, \text{В}$	Код
L-N	TT, TNS, TNC	1	50	50	≤ 2	100	50	230	NX1001
N-PE	TT	1	100	100	≤ 2	100	0,1	-	NX1012

Изолирующий искровой промежуток класса I



Назначение:

- уравнивание потенциалов между изолируемыми друг от друга металлическими элементами.

Характеристики:

- искровой промежуток применяется в качестве разделяющей вставки изолирующихся друг от друга металлических конструкций во избежание опасного искрения и шаговых напряжений между ними в случае удара молнии.

Размер, мм	$I_{\text{имп}} (10/350), \text{кА}$	Вес, г	$U_{\text{р}}, \text{кВ}$	$t_{\text{а}}, \text{нс}$	Код
$\varnothing 55 \times 146$	100	195	≤ 5	100	NX0001

УЗИП класса I+II

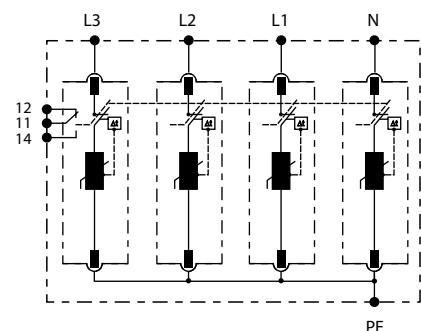
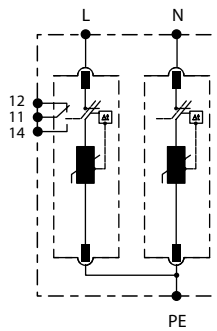
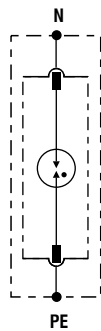
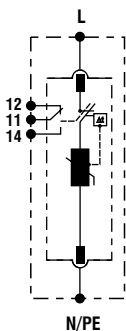


Назначение:

- защита от импульсных перенапряжений.

Характеристики:

- УЗИП на основе газонаполненных разрядников и оксидно-цинковых варисторов рекомендуется к применению в любых зданиях и сооружениях, подверженных ударам молнии;
- установка на уровне главного распределительного щита.



Исполнение	Схема заземления	Количество полюсов	$I_{imp} (10/350), \text{кА}$	$I_n (8/20), \text{кА}$	$U_p, \text{кВ}$	$t_a, \text{нс}$	$U_n, \text{В}$	Удаленный контроль	Код
L-N	TT, TNS, TNC, IT	1	12,5	20	$\leq 1,3$	25	230	-	NX1211
L-N	TT, TNS, TNC, IT	1	12,5	20	$\leq 1,3$	25	230	+	NX1212
N-PE	TT	1	50	50	$\leq 1,5$	100	-	-	NX1213
L-N-PE	TT, TNS	2	12,5	20	$\leq 1,3$	25	230	-	NX1221
L-N-PE	TT, TNS	2	12,5	20	$\leq 1,3$	25	230	+	NX1222
L1-L2-L3-N-PE	TT, TNS	4	12,5	20	$\leq 1,3$	25	230/400	-	NX1241
L1-L2-L3-N-PE	TT, TNS	4	12,5	20	$\leq 1,3$	25	230/400	+	NX1242

Сменные модули для УЗИП класса I+II



Исполнение	$I_{imp} (10/350), \text{кА}$	$I_n (8/20), \text{кА}$	$U_p, \text{кВ}$	$t_a, \text{нс}$	$U_n, \text{В}$	Код
L-N	12,5	20	$\leq 1,3$	25	230	NX1200
N-PE	50	50	$\leq 1,5$	100	-	NX1201

УЗИП класса II

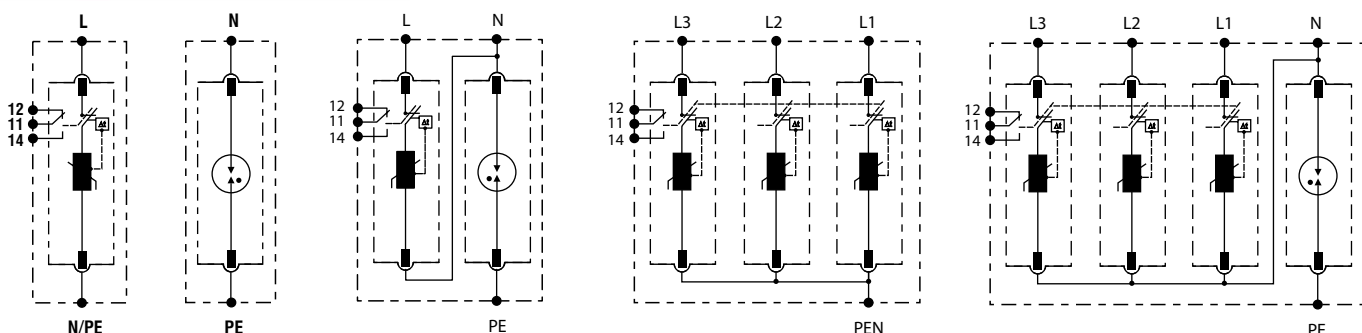


Назначение:

- защита от импульсных перенапряжений.

Характеристики:

- УЗИП на основе оксидно-цинковых варисторов рекомендуется для защиты сетей низкого напряжения от импульсов перенапряжения, возникающих при коротких замыканиях, коммутации энергоемкого оборудования или удаленном ударе молнии в питающую сеть;
- установка на уровне распределительного щита.



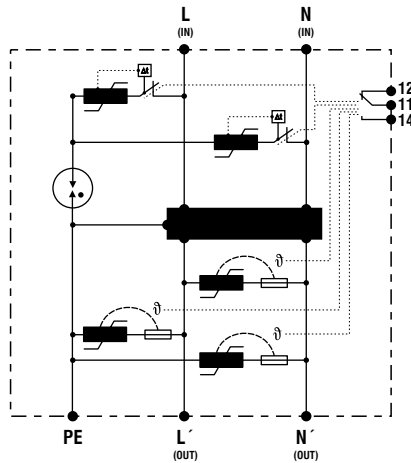
Исполнение	Схема заземления	Количество полюсов	$I_n (8/20)$, кА	$I_{max} (8/20)$, кА	U_p , кВ	t_a , нс	U_n , В	Удаленный контроль	Код
L-N	TT, TNS, TNC, IT	1	20	40	$\leq 1,3$	25	230	-	NX2011
L-N	TT, TNS, TNC, IT	1	20	40	$\leq 1,3$	25	230	+	NX2012
N-PE	TT	1	20	40	$\leq 1,5$	100	-	-	NX2013
L-N-PE	TT, TNS	2	20	40	$\leq 1,3$	25	230/400	-	NX2021
L-N-PE	TT, TNS	2	20	40	$\leq 1,3$	25	230/400	+	NX2022
L1-L2-L3-PEN	TNC	3	20	40	$\leq 1,3$	25	400	-	NX2031
L1-L2-L3-PEN	TNC	3	20	40	$\leq 1,3$	25	400	+	NX2032
L1-L2-L3-N-PE	TT, TNS	4	20	40	$\leq 1,3$	25	230/400	-	NX2041
L1-L2-L3-N-PE	TT, TNS	4	20	40	$\leq 1,3$	25	230/400	+	NX2042

Сменные модули для УЗИП класса II



Исполнение	$I_n (8/20)$, кА	$I_{max} (8/20)$, кА	U_p , кВ	t_a , нс	U_n , В	Код
L-N	20	40	$\leq 1,3$	25	230	NX2000
N-PE	20	40	$\leq 1,5$	100	-	NX2001

УЗИП класса II+III



Назначение:

- защита от импульсных перенапряжений.

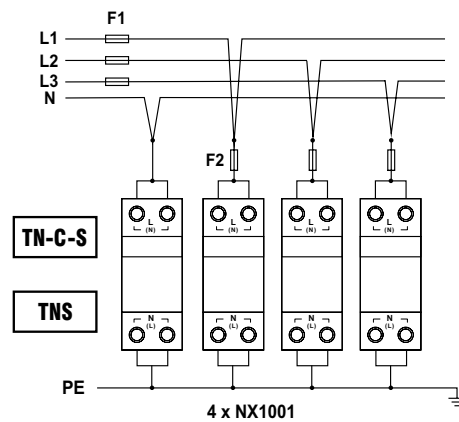
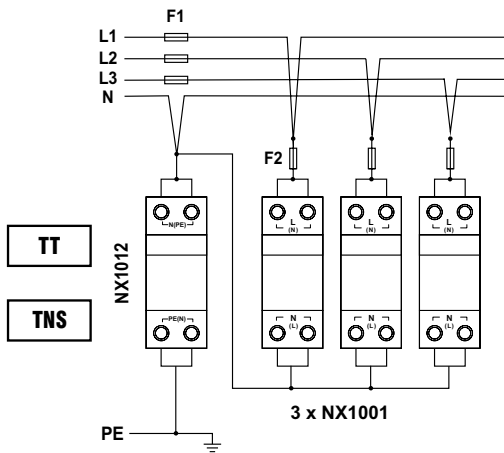
Характеристики:

- УЗИП на основе оксидно-цинковых варисторов с фильтром электромагнитных помех рекомендуется для дополнительной защиты высокочувствительной электроники;
- номинальный ток, проходящий через фильтр $I_n = 20$ А;
- установка в непосредственной близости к защищаемому оборудованию.

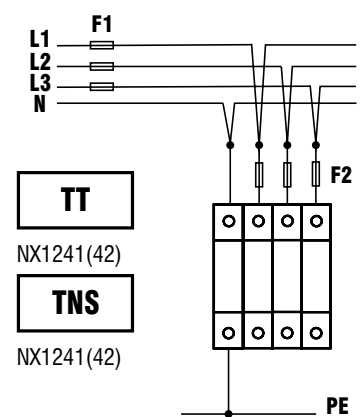
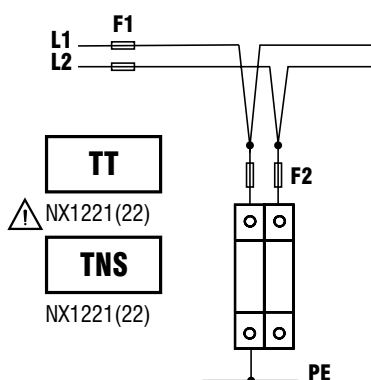
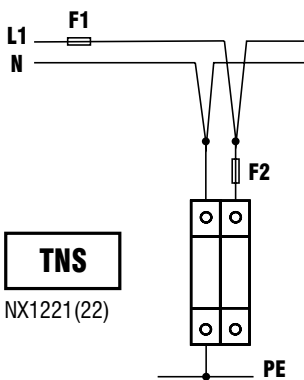
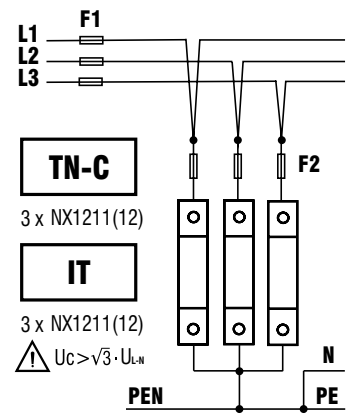
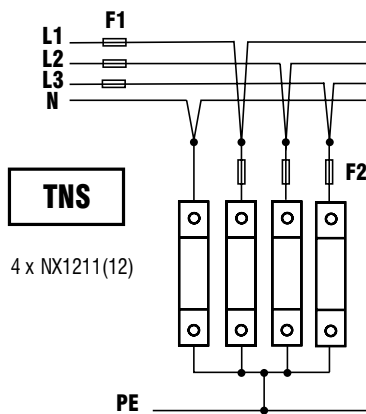
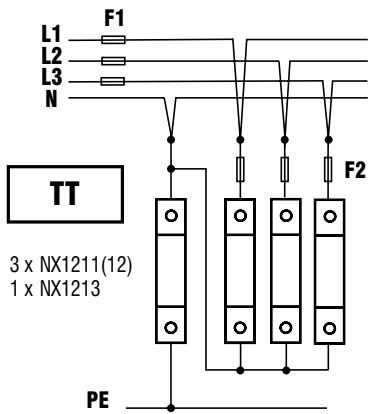
Исполнение	Схема заземления	Количество полюсов	I_n (8/20), кА	I_{max} (8/20), кА	U_p , кВ	t_a , нс	Полоса задержания, дБ	Удаленный контроль	Код
L-N-PE	TT, TNS	2	10	20	$\leq 1,2$	25	≤ 82	+	NX3011

Схемы подключения УЗИП

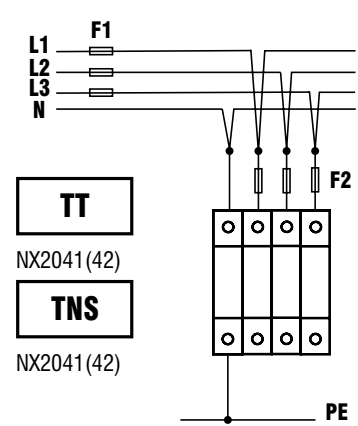
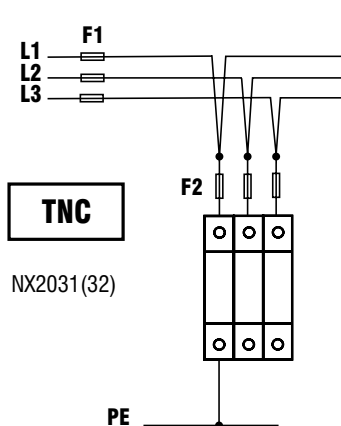
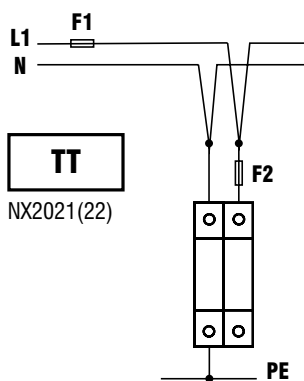
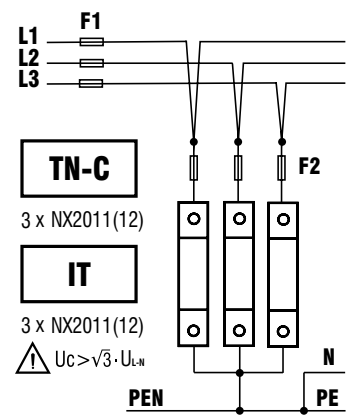
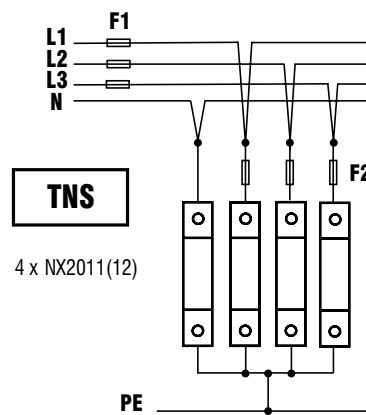
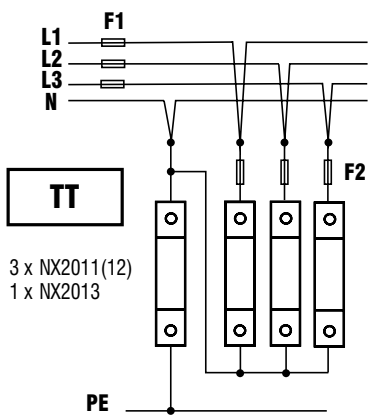
Схемы подключения УЗИП класса I



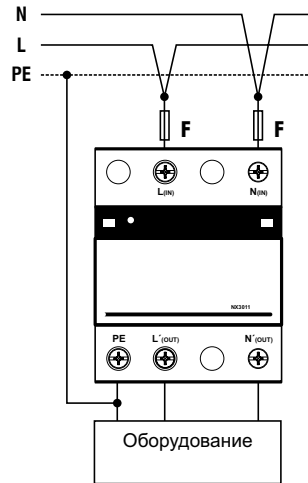
Схемы подключения УЗИП класса I+II



Схемы подключения УЗИП класса II



Схемы подключения УЗИП класса II+III



Руководство по подбору УЗИП

