



## Система навесных шкафов и щитков

Навесные металлические шкафы ST "RAM block" .....	8
Навесные металлические шкафы CE "RAM block" .....	10
Аксессуары для шкафов ST, CE "RAM block" .....	12
Навесные металлические клеммные боксы CDE "RAM block" .....	19
Аксессуары для клеммных боксов CDE "RAM block" .....	20
Навесные шкафы и клеммные боксы из нержавеющей стали "RAM block" .....	21
Ударопрочные корпуса "RAM box" .....	24
Аксессуары для ударопрочных корпусов "RAM box" .....	26
Инструкция по монтажу ударопрочных корпусов "RAM box" .....	30
Примеры монтажа ударопрочных корпусов "RAM box" .....	31
Распределительные модульные щитки "RAM base" .....	32
Аксессуары для модульных щитков "RAM base" .....	40
Таблица подбора аксессуаров для модульных щитков "RAM base" .....	43
Чертежи .....	44

## Система навесных шкафов и щитков

### Сфера применения

Навесные шкафы и корпуса «ДКС» изготавливаются из высококачественных материалов в соответствии с самыми высокими требованиями, предназначены для размещения и защиты различных электротехнических, электронных компонентов от воздействий окружающей среды, в различных сферах применения.



### Отличительные особенности

#### Ассортимент

Широкий ассортимент типоразмеров и материалов (листовая сталь с высококачественным покрытием, нержавеющая сталь, поликарбонат, термостойкий пластик) позволяют подобрать шкафы, корпуса или щитки в соответствии с любыми требованиями заказчика.

#### Характеристики

Вся гамма навесных шкафов отвечает самым высоким требованиям к условиям монтажа и эксплуатации. Высокая степень защиты позволяет использовать шкафы и корпуса в суровых условиях окружающей среды.

#### Соответствие нормам

Навесные шкафы имеют все необходимые сертификаты соответствия, а также успешно прошли климатические испытания, испытания на ударо- и вибропрочность, соответствие заявленному уровню пыли- и влагозащиты и одобрены для эксплуатации на морских судах и объектах.

#### Удобство монтажа

Шкафы, корпуса, щитки и аксессуары поставляются в комплекте с крепежом необходимым для монтажа.

#### Универсальность

Шкафы и щитки совместимы с активным и силовым оборудованием ведущих европейских и отечественных производителей и позволяют реализовать практически любые решения, подбирая наиболее оптимальные варианты конструктива в соответствии со всеми требованиями заказчика.

### Состав системы

- ST, CE – навесные металлические шкафы;
- CDE – навесные клеммные боксы;
- навесные шкафы и боксы из нержавеющей стали;
- "RAM box" – ударопрочные корпуса из поликарбоната;
- "RAM base" – распределительные модульные щитки.

### Навесные металлические шкафы ST, CE



Навесные металлические корпуса «ДКС» предназначены для защиты оборудования в системах распределения электроэнергии и автоматизации от агрессивного воздействия окружающей среды.

Компания «ДКС» предлагает, качественные, современные корпуса, конкурентоспособные на мировом рынке, которые производятся на собственных автоматизированных заводах.

Шкафы отличаются надежностью в эксплуатации, изготавливаются из высококачественной листовой стали и покрываются слоем эпоксидно-полиэстеровой текстурной краски, обладающей термостойкими свойствами. Стандартный цвет серый (RAL7035), также доступны другие цвета по запросу.

Высокая степень пыле- влагозащиты обеспечивается специальным полиуретановым уплотнителем, который наливается непосредственно на дверь. Специальный загиб передней кромки препятствует попаданию воды и грязи внутрь оболочки.

На дне шкафа имеется отверстие для ввода кабелей, которое закрывается фланцем с герметизирующим уплотнителем и фиксируется с помощью самонарезающих винтов.

Двери являются реверсивными, позволяют легко изменить сторону открывания. Прочные петли, невидимые снаружи, позволяют открывать дверь на угол примерно в 130°. Стандартный замок с личинкой под ключ с двойной бородкой легко заменяется другими видами стандартных замков.

Для удобства сборки монтажная плата, фланец и все необходимые монтажные аксессуары поставляются в комплекте со шкафом.

Различные серии корпусов отличаются между собой толщиной металла корпуса от 1,2 мм до 1,5 мм, имеют некоторые особенности конструктива, степень пыле- влагозащиты от IP55 до IP66.

## Навесные шкафы ST



**Назначение:** применяются в системах распределения электроэнергии и автоматизации технологических процессов.

**Материал:**

- каркас: сталь 1,2 мм, порошковое покрытие RAL 7035;
- дверь: сталь 1,5 мм, порошковое покрытие RAL 7035;
- монтажная плата: оцинкованная сталь 1,8 мм;
- личинка замка: металл;
- литой уплотнитель: полиуретан.

**Отличительные особенности:**

- степень пыле- и влагозащиты от IP65 до IP66;
- степень ударпрочности – IK10;
- дверь реверсивная, по умолчанию установлена с правой стороны;
- в двери установлен замок под ключ с двойной бородкой 3 мм;
- на монтажную плату нанесена маркировка;
- быстросъемный фланец для ввода кабеля с нанесенным уплотнителем;
- полная совместимость с аксессуарами шкафов СЕ.

**Комплект поставки:** корпус, монтажная плата, дверь, замок, фланец для ввода кабеля, монтажные аксессуары.

Размеры, мм			Замок, количество	Степень защиты	Тип кабельного фланца, количество	Код	
Высота	Ширина	Глубина					
200	300	150	без ручки, 1 шт.	IP66	без типа, 1 шт.	R5ST0231	
300	250	150		IP66	без типа, 1 шт.	R5ST0391	
	300	150		IP66	без типа, 1 шт.	R5ST0331	
	400	150		IP66	без типа, 1 шт.	R5ST0341	
	400	200		IP66	тип 3, 1 шт.	R5ST0342	
400	300	150		IP66	без типа, 1 шт.	R5ST0431	
	300	200		IP66	без типа, 1 шт.	R5ST0432	
	400	200		IP66	тип 3, 1 шт.	R5ST0442	
	600	200		IP66	тип 5, 1 шт.	R5ST0462	
500	300	150		IP66	без типа, 1 шт.	R5ST0531	
	300	200		IP66	без типа, 1 шт.	R5ST0532	
	400	200		IP66	тип 3, 1 шт.	R5ST0542	
	400	250	IP65	тип 3, 1 шт.	R5ST0549		
	500	200	IP66	тип 4, 1 шт.	R5ST0552		
	500	300	IP65	тип 4, 1 шт.	R5ST0553		
	600	200	IP66	тип 5, 1 шт.	R5ST0562		
	600	300	IP65	тип 5, 1 шт.	R5ST0563		
600	400	200	IP65	тип 3, 1 шт.	R5ST0642		
	400	250	IP65	тип 3, 1 шт.	R5ST0649		
	400	400	IP65	тип 3, 1 шт.	R5ST0644		
	500	200	IP65	тип 4, 1 шт.	R5ST0652		
	600	250	IP65	тип 5, 1 шт.	R5ST0669		
	600	400	IP65	тип 5, 1 шт.	R5ST0664		
	700	500	200	IP65	тип 4, 1 шт.	R5ST0752	
		500	250	IP65	тип 4, 1 шт.	R5ST0759	
800		600	200	IP65	тип 5, 1 шт.	R5ST0862	
		600	250	IP65	тип 5, 1 шт.	R5ST0869	
	600	300	IP65	тип 5, 1 шт.	R5ST0863		
	600	400	IP65	тип 5, 1 шт.	R5ST0864		
800	800	200	IP65	тип 3, 2 шт.	R5ST0882		
	800	300	IP65	тип 3, 2 шт.	R5ST0883		
	800	400	IP65	тип 3, 2 шт.	R5ST0884		
	1000	600	250	IP65	тип 5, 1 шт.	R5ST1069	
		600	300	IP65	тип 5, 1 шт.	R5ST1063	
		600	400	IP65	тип 5, 1 шт.	R5ST1064	
		800	300	IP65	тип 3, 2 шт.	R5ST1083	
	1200	800	400	IP65	тип 3, 2 шт.	R5ST1084	
600		200	IP65	тип 5, 1 шт.	R5ST1262		
600		300	IP65	тип 5, 1 шт.	R5ST1263		
600		400	IP65	тип 5, 1 шт.	R5ST1264		
800		300	IP65	тип 3, 2 шт.	R5ST1283		
800		400	IP65	тип 3, 2 шт.	R5ST1284		
1400		600	300	ручка с замком, 1 шт.	IP65	тип 5, 1 шт.	R5ST1463
		800	300	ручка с замком, 1 шт.	IP65	тип 3, 2 шт.	R5ST1483

## Навесные корпуса ST с двумя дверями



### Назначение:

- для систем автоматизации технологических процессов, управления и защиты;
- для автоматизации технологических процессов.

### Материал:

- каркас – сталь 1,2 мм, порошковое покрытие RAL 7035;
- дверь – сталь 1,5 мм, порошковое покрытие RAL 7035;
- монтажная плата – оцинкованная сталь 1,8 мм.

### Отличительные особенности:

- степень пыле- и влагозащиты от IP55;
- степень ударопрочности – IK10;
- в дверях установлены замки под ключ с двойной бородкой 3 мм;
- быстросъемный фланец для ввода кабеля, в комплекте с уплотнителем.

### Комплект поставки:

- корпус, монтажная плата, двери, замки, фланец для ввода кабеля, монтажные аксессуары.

Габариты, мм			Замок, кол-во шт.	Степень защиты	Тип кабельного фланца, кол-во шт.	Код
Высота	Ширина	Глубина				
800	1000	200	2 шт.	IP55	тип 4, 2 шт.	R5ST0812
600	800	300	2 шт.		тип 3, 2 шт.	R5ST0683
800	1000	300	2 шт.		тип 4, 2 шт.	R5ST0813

## Навесные шкафы ST с прозрачной дверью



**Назначение:** применяются в системах распределения электроэнергии и автоматизации технологических процессов.

### Материал:

- каркас – сталь 1,2 мм, порошковое покрытие RAL 7035;
- дверь: сталь 1,5 мм, порошковое покрытие RAL 7035, закаленное стекло;
- монтажная плата: оцинкованная сталь 1,8 мм;
- личинка замка: металл;
- литой уплотнитель: полиуретан.

### Отличительные особенности:

- степень пыле- и влагозащиты от IP65 до IP66;
- степень ударопрочности – IK10;
- дверь реверсивная, по умолчанию установлена с правой стороны;
- в двери установлен замок под ключ с двойной бородкой 3 мм;
- на монтажную плату нанесена маркировка;
- быстросъемный фланец для ввода кабеля с нанесенным уплотнителем;
- полная совместимость с аксессуарами шкафов CE.

**Комплект поставки:** корпус, монтажная плата, дверь, замок, фланец для ввода кабеля, монтажные аксессуары.

Размеры шкафа, мм			Замок, количество	Степень защиты	Тип кабельного фланца, количество	Код
Высота	Ширина	Глубина				
400	300	200	Без ручки, 1 шт.	IP65	без типа, 1 шт.	R5STX0432
	400	200			тип 3, 1 шт.	R5STX0442
	600	200			тип 5, 1 шт.	R5STX0462
500	300	200	Без ручки, 2 шт.		без типа, 1 шт.	R5STX0532
	400	200			тип 3, 1 шт.	R5STX0542
	400	250			тип 3, 1 шт.	R5STX0549
	500	200			тип 4, 1 шт.	R5STX0552
600	400	200	Без ручки, 2 шт.		тип 3, 1 шт.	R5STX0642
	400	250			тип 3, 1 шт.	R5STX0649
	400	400			тип 3, 1 шт.	R5STX0644
	600	250			тип 5, 1 шт.	R5STX0669
700	600	400	Без ручки, 2 шт.		тип 5, 1 шт.	R5STX0664
	500	200			тип 4, 1 шт.	R5STX0752
	500	250			тип 4, 1 шт.	R5STX0759
800	600	250	Без ручки, 2 шт.		тип 5, 1 шт.	R5STX0869
	600	300			тип 5, 1 шт.	R5STX0863
	600	400			тип 5, 1 шт.	R5STX0864
1000	600	250	Без ручки, 2 шт.		тип 5, 1 шт.	R5STX1069
	600	300		тип 5, 1 шт.	R5STX1063	
	600	400		тип 5, 1 шт.	R5STX1064	
	800	300		тип 3, 2 шт.	R5STX1083	
1200	800	400	Без ручки, 2 шт.	тип 3, 2 шт.	R5STX1084	
	600	300		тип 5, 1 шт.	R5STX1263	
	600	400		тип 5, 1 шт.	R5STX1264	
	800	300		тип 3, 2 шт.	R5STX1283	
	800	400		тип 3, 2 шт.	R5STX1284	

## Навесные шкафы СЕ со сплошной дверью



**Назначение:** применяются в системах распределения электроэнергии и автоматизации технологических процессов.

**Материал:**

- каркас и дверь: сталь 1,5 мм, порошковое покрытие RAL 7035;
- монтажная плата: оцинкованная сталь 2 мм;
- литой уплотнитель: полиуретан.

**Отличительные особенности:**

- степень защиты от IP55 до IP66;
- степень ударопрочности – IK10;
- дверь реверсивная, по умолчанию установлена с правой стороны;
- в двери установлен замок под ключ с двойной бородкой 3 мм.

**Комплект поставки:** корпус, монтажная плата, дверь, замок, фланец для ввода кабеля, монтажные аксессуары.

**Чертежи:** стр. 44.

Размеры шкафа, мм			Замок, количество	Степень защиты	Тип кабельного фланца, количество	Вес, кг	Код
Высота	Ширина	Глубина					
200	300	150	Без ручки, 1 шт.	IP 66	тип 0, 1 шт.	4,5	R5CE0231
300	250	150		IP 66	тип 0, 1 шт.	5	R5CE0391
	300	150		IP 66	тип 0, 1 шт.	5,8	R5CE0331
	400	150		IP 66	тип 0, 1 шт.	8	R5CE0341
	400	200		IP 66	тип 1, 1 шт.	8	R5CE0342
400	300	150		IP 66	тип 0, 1 шт.	7,4	R5CE0431
	300	200		IP 66	тип 0, 1 шт.	8,3	R5CE0432
	400	200		IP 66	тип 1, 1 шт.	10,5	R5CE0442
	500	250		IP 66	тип 1, 1 шт.	12,7	R5CE0459
	600	200		IP 66	тип 2, 1 шт.	15	R5CE0462
	600	250		IP 66	тип 2, 1 шт.	16	R5CE0469
500	300	150		IP 66	тип 0, 1 шт.	8,5	R5CE0531
	300	200	IP 66	тип 0, 1 шт.	10,2	R5CE0532	
	400	200	IP 66	тип 1, 1 шт.	12,7	R5CE0542	
	400	250	IP 66	тип 1, 1 шт.	12,7	R5CE0549	
	500	200	IP 66	тип 1, 1 шт.	15,6	R5CE0552	
	500	300	IP 66	тип 1, 1 шт.	17,7	R5CE0553	
	600	200	IP 65	тип 2, 1 шт.	15	R5CE0562	
	600	300	IP 65	тип 2, 1 шт.	20,5	R5CE0563	
600	400	200	IP 66	тип 1, 1 шт.	14,5	R5CE0642	
	400	250	IP 66	тип 1, 1 шт.	16	R5CE0649	
	400	400	IP 55	тип 1, 1 шт.	27,5	R5CE0644	
	500	200	IP 65	тип 1, 1 шт.	18	R5CE0652	
	600	250	IP 65	тип 2, 1 шт.	23	R5CE0669	
	600	400	IP 55	тип 2, 1 шт.	27,5	R5CE0664	
700	500	200	IP 65	тип 1, 1 шт.	20,1	R5CE0752	
	500	250	IP 65	тип 1, 1 шт.	20	R5CE0759	
800	600	200	IP 65	тип 2, 1 шт.	26,5	R5CE0862	
	600	250	IP 65	тип 2, 1 шт.	30	R5CE0869	
	600	300	IP 65	тип 2, 1 шт.	30,5	R5CE0863	
	600	400	IP 55	тип 2, 1 шт.	34,5	R5CE0864	
	800	200	IP 65	тип 2, 1 шт.	35,5	R5CE0882	
	800	300	IP 65	тип 2, 1 шт.	37	R5CE0883	
	800	400	IP 55	тип 2, 1 шт.	41	R5CE0884	
	600	250	IP 65	тип 2, 1 шт.	37,5	R5CE1069	
1000	600	300	IP 65	тип 2, 1 шт.	38,5	R5CE1063	
	600	400	IP 55	тип 2, 1 шт.	40,5	R5CE1064	
	800	300	IP 65	тип 2, 1 шт.	50	R5CE1083	
	800	400	IP 55	тип 2, 1 шт.	50,5	R5CE1084	
1200	600	300	IP 65	тип 2, 1 шт.	47	R5CE1263	
	800	300	IP 65	тип 2, 1 шт.	50	R5CE1283	
1400	600	300	IP 65	тип 2, 1 шт.	52	R5CE1463	
	800	300	Ручка с замком, 1 шт.	IP 65	тип 2, 1 шт.	64	R5CE1483



## Навесные шкафы CE со сдвоенной дверью



**Назначение:** применяются в системах распределения электроэнергии и автоматизации технологических процессов.

**Материал:**

- каркас и дверь: сталь 1,5 мм, порошковое покрытие RAL 7035;
- монтажная плата: оцинкованная сталь 2 мм;
- литой уплотнитель: полиуретан.

**Отличительные особенности:**

- степень защиты - IP55;
- степень ударопрочности – IK10;
- двери двустворчатые;
- в двери установлен замок под ключ с двойной бородкой 3 мм.

**Комплект поставки:** корпус, монтажная плата, дверь, замок, фланец для ввода кабеля, монтажные аксессуары.

**Чертежи:** стр. 48.

Размеры шкафа, мм			Замок, количество	Степень защиты	Тип кабельного фланца, количество	Вес, кг	Код
Высота	Ширина	Глубина					
600	800	300	Без ручки, 2 шт.	IP55	тип 1, 2 шт.	29	R5CE0683
800	1000	200			тип 1, 2 шт.	40	R5CE0812
	1000	300			тип 1, 2 шт.	49	R5CE0813
1000	1000	300			Ручка с замком, 1 шт.	тип 1, 2 шт.	60,5
1200	1000	300	тип 1, 2 шт.			67	R5CE1213
	1200	300	тип 2, 2 шт.			79	R5CE12123
1400	1000	300	тип 1, 2 шт.			79,5	R5CE1413

## Навесные шкафы CE с прозрачной дверью



**Назначение:** применяются в системах распределения электроэнергии и автоматизации технологических процессов.

**Материал:**

- каркас: сталь 1,5 мм, порошковое покрытие RAL 7035;
- дверь: сталь 1,5 мм, порошковое покрытие RAL 7035, закаленное стекло;
- монтажная плата: оцинкованная сталь 2 мм;
- литой уплотнитель: полиуретан.

**Отличительные особенности:**

- степень защиты - IP55;
- степень ударопрочности – IK10;
- дверь реверсивная, по умолчанию установлена с правой стороны;
- в двери установлен замок под ключ с двойной бородкой 3 мм.

**Комплект поставки:** корпус, монтажная плата, дверь, замок, фланец для ввода кабеля, монтажные аксессуары.

**Чертежи:** стр. 50.

Размеры шкафа, мм			Замок, количество	Степень защиты	Тип кабельного фланца, количество	Вес, кг	Код
Высота	Ширина	Глубина					
400	300	200	Без ручки, 1 шт.	IP55	тип 0, 1 шт.	8	R5CEX0432
	400	200			тип 1, 1 шт.	11	R5CEX0442
	600	200			тип 2, 1 шт.	14	R5CEX0462
500	300	200	Без ручки, 2 шт.		тип 0, 1 шт.	9,5	R5CEX0532
	400	200			тип 1, 1 шт.	12	R5CEX0542
	400	250			тип 1, 1 шт.	13,2	R5CEX0549
600	500	200	Без ручки, 2 шт.		тип 1, 1 шт.	16	R5CEX0552
	400	200			тип 1, 1 шт.	12	R5CEX0642
	400	250			тип 1, 1 шт.	16,5	R5CEX0649
700	600	250	Без ручки, 2 шт.		тип 2, 1 шт.	21,2	R5CEX0669
	500	200			тип 1, 1 шт.	19,5	R5CEX0752
	500	250			тип 1, 1 шт.	20,8	R5CEX0759
800	600	250	Без ручки, 2 шт.	тип 2, 1 шт.	28,5	R5CEX0869	
	600	300		тип 2, 1 шт.	29,3	R5CEX0863	
	600	250		тип 2, 1 шт.	33,5	R5CEX1069	
1000	600	300	Без ручки, 2 шт.	тип 2, 1 шт.	35,7	R5CEX1063	
	800	300		тип 2, 1 шт.	44,2	R5CEX1083	
	600	300		тип 2, 1 шт.	41	R5CEX1263	
1200	800	300	Без ручки, 2 шт.	тип 2, 1 шт.	50,2	R5CEX1283	

## Аксессуары для шкафов ST, CE

### Козырек дождезащитный



**Назначение:** защита от попадания влаги.

**Материал:**

- сталь 1,5 мм, порошковое покрытие RAL 7035.

**Комплект поставки:** козырек, монтажные аксессуары.

**Чертежи:** стр. 52.

Размеры шкафа, мм		Код
ширина	глубина	
250	150	R5TT091
300	150	R5TT031
	200	R5TT032
400	150	R5TT041
	200	R5TT042
	250	R5TT049
	400	R5TT044
500	200	R5TT052
	250	R5TT059
	300	R5TT053
600	200	R5TT062
	250	R5TT069
	300	R5TT063
	400	R5TT064
800	200	R5TT082
	300	R5TT083
	400	R5TT084
1000	200	R5TT102
	300	R5TT103
1200	300	R5TT123

### Вертикальные дверные рейки



**Назначение:** монтаж оборудования на внутренней плоскости двери.

**Материал:**

- оцинкованная сталь, 1,5 мм.

**Отличительные особенности:**

- для удобства монтажа рейки имеют перфорацию диаметром 4,2 мм с шагом 25 мм.

**Комплект поставки:** 2 рейки, монтажные аксессуары.

**Чертежи:** стр. 51.

Высота шкафа, мм	Код
500	R5S50
600	R5S60
700	R5S70
800	R5S80
1000	R5S100
1200	R5S120
1400	R5S140



## Панели для модульного оборудования для шкафов серий CE и ST



**Назначение:** установка модульного оборудования (автоматических выключателей, выключателей нагрузки и т.д.).

**Материал:**

- сталь 1,5 мм, порошковое покрытие RAL 7035.

**Отличительные особенности:**

- каждая панель в комплекте имеет DIN-рейку;
- панели устанавливаются в шкафы глубиной от 200 мм.

**Комплект поставки:** несущая рама, модульные панели, DIN-рейки, монтажные аксессуары

**Чертежи:** стр. 51, 53.

Размеры шкафа, мм		Количество модулей	Степень защиты	Код
Высота	Ширина			
400	300	20 (2x10)	IP 20	R5TM43
	400	32 (2x16)		R5TM44
500	300	30 (3x10)		R5TM53
	400	48 (3x16)		R5TM54
	500	63 (3x21)		R5TM55
600	400	64 (4x16)		R5TM64
	600	78 (3x26)		R5TM66
700	500	84 (4x21)		R5TM75
800	600	104 (4x26)		R5TM86
1000	600	130 (5x26)		R5TM106
1200	600	156 (6x26)		R5TM126

Для шкафов шириной 600 мм доступна глухая панель высотой 180мм:

Размеры панели, мм		Описание	Код
Высота	Ширина		
180	600	глухая панель	R5PFC64

## Внутренняя дверь для шкафов серий CE и ST



**Назначение:** монтаж элементов управления и сигнализации.

**Материал:**

- сталь 1,5 мм, порошковое покрытие RAL 7035;

**Отличительные особенности:**

- регулируемая глубина установки (40-65 мм);
- не устанавливается в шкафы глубиной 150 мм;
- дверь снабжена замком, для шкафов высотой 700 мм и более на двери устанавливается два замка;
- тип замка - под ключ с двойной бородкой.

**Комплект поставки:** дверь, монтажные аксессуары.

**Чертежи:** стр. 53.

Размеры шкафа, мм		Замок, количество, шт.	Степень защиты	Код	
Высота	Ширина				
400	300	Без ручки, 1	IP 20	R5IE43	
	400			R5IE44	
	600			R5IE46	
500	300			R5IE53	
	400			R5IE54	
	500			R5IE55	
600	400			R5IE64	
	600			R5IE66	
700	500			R5IE75	
800	600			R5IE86	
1000	600			Без ручки, 2	R5IE16
	800				R5IE18
1200	600	R5IE26			
	800	R5IE28			

## Кронштейн для настенного крепления



R5A50

R5A55

**Назначение:** монтаж на стену навесных шкафов и клеммных боксов.

**Материал:**

- оцинкованная сталь.

**Отличительные особенности:**

- два типа исполнения для различных нагрузок.

**Комплект поставки:** 4 кронштейна, монтажные аксессуары.

**Чертежи:** стр. 51.

Максимальная нагрузка на один кронштейн, кг	Код
60	R5A50
100	R5A55

## Комплекты напольной установки



**Назначение:**

- для напольной установки корпусов ST, CE, CDE и RAM box.

**Материал:**

- профили из оцинкованной стали.

**Отличительные особенности:**

- толщина профиля 2,5 мм;
- установка на открытом воздухе;
- статическая нагрузка до 100 кг (при соблюдении условия крепления к полу в четырех точках).

**Комплект поставки:**

- набор профилей, усиливающие уголки, пластиковые заглушки, набор крепежных элементов.

Высота, мм	Код
до 1000	R5UFW08
до 1800	R5UFW18

## Рейки для бокового монтажа



**Назначение:**

- для систем автоматизации, управления и сигнализации.

**Материал:**

- оцинкованная сталь.

**Отличительные особенности:**

- рейка имеет цельную конструкцию;
- нагрузка до 20 кг;
- зубцы для фиксации в двух плоскостях.

**Комплект поставки:**

- две рейки и монтажные аксессуары.

Применение	Глубина корпуса, мм	Код
Комплект реек по глубине для ST/CE	150	R5RD01
	200	R5RD02
	250	R5RD09
	300	R5RD03
	400	R5RD04

## Накладка для замка



**Применение:**

- защита от несанкционированного доступа.

**Отличительные особенности:**

- личинки в замках взаимозаменяемы.

**Материал:**

- пластик.

Описание	Материал ручка/личинка	Код
Накладка для замка, цилиндр с двойной бородкой 3 мм	пластик/пластик	R5CE205

Личинки	Описание	Размер, мм	Материал личинка/ключ	Код	
				Ключ	Личинка
	Под ключ с двойной бородкой	3	металл/пластик	R5CE240	R5CE261
	Под треугольный ключ	8	металл/пластик	R5CE246	R5CE224
		7	металл/пластик	R5CE245	R5CE223
	Под ключ типа FIAT	-	металл/металл	R5CE237	R5CE226
	Под квадратный ключ	7	металл/пластик	R5CE243	R5CE221
	Под универсальный ключ, в комплекте с ключом	-	пластик+металл/металл	R5CE227	
		-	пластик+металл/металл	R5CE228	

## Стандартная ручка



**Применение:**

- для защиты от несанкционированного доступа.

**Отличительные особенности:**

- личинки в ручках взаимозаменяемы.

**Материал:**

- пластик.

Описание	Материал ручка/личинка	Код
Ручка, цилиндр с двойной бородкой 3 мм	пластик/личинка	R5CE200

Личинки	Описание	Размер, мм	Материал личинка/ключ	Код	
				Ключ	Личинка
	Под ключ с двойной бородкой	3	металл/металл	R5CE230	R5CE219
	Под треугольный ключ	8	металл/металл	R5CE236	R5CE214
		7		R5CE235	R5CE213
	Под ключ типа FIAT	-	металл/металл	R5CE237	R5CE262
	Под квадратный ключ	7	металл/металл	R5CE233	R5CE211
		8		R5CE234	R5CE212

**Комплект крепления к столбу**


**Назначение:** для установки шкафов к столбу.

**Материал:**

- профиль – оцинкованная сталь, 2 мм;
- стяжные хомуты – нержавеющая сталь AISI 304, 19x0,7 мм (ШхТ).

**Отличительные особенности:**

- максимальный диаметр столба до 200 мм;
  - номинальная статическая весовая нагрузка до 150 кг;
  - натяжение и резка ленты осуществляется стандартным инструментом (*инструмент в комплект поставки не входит*);
  - комплект предназначен для монтажа шкафов серий ST, CE и ударопрочных корпусов "RAM box";
- Комплект поставки:** профиль, стяжной хомут, замок для фиксации хомута.

**Чертежи:** стр. 52.

Ширина шкафа, мм	Код
300	R5FB300
400	R5FB400
500	R5FB500
600	R5FB600
800	R5FB800

**Кабельный ввод**


**Назначение:** для организации ввода в шкаф.

**Материал:**

- латунь;
- покрытие поверхности – никелированная.

**Цвет:**

- никель.

**Отличительные особенности:**

- степень пыле- и влагозащиты до IP65;
- рабочий температурный диапазон – от -40 до +100 °С;
- устойчив к воздействию солей, кислот и щелочей;
- в конструкции присутствуют элементы из полиамида 6.6., предназначенные для защиты кабеля при вводе в шкаф;
- рекомендуется к применению при организации кабельного ввода в шкафах их нержавеющей стали или окрашенного металла, применение которых рассчитано на воздействие агрессивных сред;
- каждый ввод снабжен контргайкой для фиксации.

**Комплект поставки:** от 1 до 10 вводов в упаковке.

Диаметр вводного отверстия	Размер кабеля, мм	Количество шт. в упаковке	Код
M12	3–7	10	R5BCM12
M16	4–8	10	R5BCM16
M18	6–10	10	R5BCM18
M20	8–12	10	R5BCM20
M24	10–14	10	R5BCM24
M27	13–18	10	R5BCM27
M32	15–22	5	R5BCM32
M36	18–25	5	R5BCM36
M40	22–28	2	R5BCM40
M48	25–32	2	R5BCM48
M54	32–38	1	R5BCM54
M60	37–44	1	R5BCM60
M72	42–52	1	R5BCM72
M80	55–60	1	R5BCM80
M85	65–70	1	R5BCM85
M100	75–80	1	R5BCM100

## Мембранный кабельный ввод



**Назначение:** для организации ввода кабеля в шкаф.

**Материал:**

- термоэластопласт.

**Цвет:**

- белый.

**Отличительные особенности:**

- огнестойкость V0 согласно UL94;
- степень пыле- и влагозащиты до IP65;
- рабочий температурный диапазон – от -40 до +130 °С;
- не содержит галогены;
- устойчив к нефтепродуктам;
- 6 вариантов исполнения.

**Комплект поставки:** кабельный ввод, монтажные аксессуары.

Тип	Общее количество вводов	Диаметр отверстий, мм Количество шт.	Степень защиты	Код
FL21	6	24–54 мм, 2 шт. 30–59 мм, 1 шт. 6–14 мм, 3 шт.	IP65	R5HTC03
	16	40 мм, 1 шт. 20 мм, 15 шт.	IP54	R5HTC16
	25	20–26 мм (IP65) или 12–15 мм (IP55), 1 шт. 8–14 мм (IP65) или 7–10 мм (IP55), 16 шт. 14–20 мм (IP65) или 5–10 мм (IP55), 4 шт. 5–7 мм (IP65), 4 шт.	IP55–IP65	R5HTC25
	35	17–32 мм, 1 шт. 12–18 мм, 2 шт. 10–14 мм, 16 шт. 7–12 мм, 12 шт. 6–10 мм, 4 шт.	IP65	R5HTC35
	50	7–13 мм, 49 шт. 15–25 мм, 1 шт.	IP65	R5HTC50
	36	4–8 мм, 4 шт. 6–10 мм, 4 шт. 7–12 мм, 12 шт. 10–14 мм, 14 шт. 12–18 мм, 2 шт. 17–32 мм, 1 шт.	IP65	R5HTKC36
FL13	10	12–21 мм, 2 шт. 8–15 мм, 2 шт. 5–8 мм, 6 шт.	IP55	R5HTB10

## Кабельные фланцы



**Назначение:**

- для организации ввода кабеля в корпус.

**Материал:**

- сталь 1,5 мм, порошковое покрытие RAL7035 и RAL3000.

**Отличительные особенности:**

- необходимый тип фланца можно определить, воспользовавшись таблицами стр. 8 для ST и стр. 10 для CE;
- наличие замкнутого контура из вспененного полиуретана для пыле- и влагозащиты;
- кабельные вводы заказываются отдельно;
- применимы только для корпусов серии ST и CE.

**Комплект поставки:**

- фланец, монтажные аксессуары.

Тип фланца	Перфорация под кабельный вод типа FL21	Кол-во вырезов	Серия корпусов	Размер, мм	Код
1	FL21	1	CE	330x100	R5FPCE01
2	FL21	2	CE	530x100	R5FPCE02
1	нет	нет	CE	330x100	R5FSCE01
2	нет	нет	CE	530x100	R5FSCE02
3	FL21	1	ST	343x153	R5FPST01
4	FL21	1	ST	443x153	R5FPST02
5	FL21	2	ST	543x153	R5FPST03
3	нет	нет	ST	343x153	R5FSST01
4	нет	нет	ST	443x153	R5FSST02
5	нет	нет	ST	543x153	R5FSST03

### Держатель концевого выключателя



**Назначение:** для установки концевого выключателя.

**Материал:**

- оцинкованная сталь, 2 мм.

**Отличительные особенности:**

- крепится на болт заземления внутри шкафа;
- использование держателя позволяет сохранить высокую степень пыле- и влагозащиты шкафа;
- держатель предназначен для установки конечных выключателей;
- концевой выключатель не входит в комплект поставки;

**Комплект поставки:** держатель, монтажные аксессуары.

**Чертежи:** стр. 53.

Описание	Код
Держатель концевого выключателя для шкафов серии CE	R5FLS01

### Ограничитель угла открытия двери



**Назначение:** ограничение угла открытия двери.

**Материал:**

- оцинкованная сталь, 2 мм.

**Отличительные особенности:**

- максимальный угол открытия двери при использовании ограничителя составляет 90°.

**Комплект поставки:** 1 ограничитель, монтажные аксессуары.

**Чертежи:** стр. 51.

Описание	Код
Ограничитель открытия двери, на угол до 90°	R5A31

### Рым-болт



**Назначение:** транспортировка навесных шкафов.

**Материал:**

- металл.

**Отличительные особенности:**

- максимальная вертикальная нагрузка на два болта 160 кг.

**Комплект поставки:** 2 рым-болта, монтажные аксессуары.

Описание	Код
Комплект для транспортировки навесных шкафов	R5LEST160

## Навесные клеммные боксы CDE

Предназначены для соединения и разветвления контрольных, силовых кабелей и проводов.

Боксы CDE доступны в 42-х различных исполнениях: с фланцами или без, с фиксацией крышки бокса винтами или на петлях.

Боксы изготавливаются из высококачественной листовой стали и покрываются порошковой полиэфирной краской.

Для удобства сборки крышка, фланец, замок и все необходимые монтажные аксессуары поставляются в комплекте с боксом, на задней панели уже имеются предустановленные рейки для монтажа DIN-рейки или монтажной платы.

Крышка бокса снабжена заземляющим выводом, а также литым уплотнителем из полиуретана для обеспечения высокой степени защиты (до IP66).

Боксы серии CDE соответствуют самым высоким стандартам качества, что подтверждается сертификатами, а также рекомендованы для применения на морских судах и в сейсмоопасных зонах.



**Назначение:** применяются в системах распределения электро-энергии и автоматизации технологических процессов.

**Материал:**

- каркас и дверь: листовая сталь 1,5 мм;
- уплотнитель на двери: полиуретан.

**Отличительные особенности:**

- степень пыле- и влагозащиты от IP55 до IP66;
- степень ударопрочности IK10.

**Комплект поставки:** корпус, монтажные аксессуары.

**Чертежи:** стр. 54.

Высота	Размеры бокса, мм		Код бокса без фланцев IP 66	Код бокса с фланцами IP 55	Код бокса с крышкой на петлях IP 55
	Ширина	Глубина			
150	150	80	R5CDE1180	-	-
	150	120	R5CDE11120	-	-
200	200	80	R5CDE2280	-	R5CDE2280C
	200	120	R5CDE22120	-	R5CDE22120C
300	200	80	R5CDE3280	-	R5CDE3280C
	150	120	R5CDE31120	-	-
	200	120	R5CDE32120	R5CDE32120F	R5CDE32120C
	300	120	R5CDE33120	R5CDE33120F	R5CDE33120C
400	200	80	R5CDE4280	-	R5CDE4280C
	200	120	R5CDE42120	R5CDE42120F	R5CDE42120C
	300	120	R5CDE43120	R5CDE43120F	R5CDE43120C
	400	120	R5CDE44120	R5CDE44120F	-
500	200	120	R5CDE52120	R5CDE52120F	R5CDE52120C
	300	120	R5CDE53120	R5CDE53120F	-
600	200	80	R5CDE6280	-	-
	200	120	R5CDE62120	R5CDE62120F	-
	300	120	R5CDE63120	R5CDE63120F	-
	400	120	R5CDE64120	R5CDE64120F	-
800	200	80	R5CDE8280	-	-
	200	120	R5CDE82120	R5CDE82120F	-
	400	120	R5CDE84120	R5CDE84120F	-



## Аксессуары для клеммных боксов

### Дверные петли



**Назначение:** навес крышек в клеммных боксах CDE.

**Материал:**

- литой под давлением цинк.

**Комплект поставки:** 6 петель, монтажные аксессуары.

Описание	Код
Дверные петли для клеммных боксов CDE	R5CDA02

### Монтажная плата для клеммных боксов



**Назначение:** монтаж оборудования.

**Материал:**

- оцинкованная сталь, 2 мм.

**Отличительные особенности:**

- монтируется на рейках, предусмотренных конструкцией клеммных боксов CDE.

**Комплект поставки:** монтажная плата.

**Чертежи:** стр. 54.

Размеры бокса, мм		Код
Высота	Ширина	
150	150	R5CDP11
200	200	R5CDP22
300	200	R5CDP32
	150	R5CDP31
	300	R5CDP33
400	200	R5CDP42
	300	R5CDP43
	400	R5CDP44
500	200	R5CDP52
	300	R5CDP53
600	200	R5CDP62
	300	R5CDP63
	400	R5CDP64
800	200	R5CDP82
	400	R5CDP84

## Навесные шкафы и клеммные боксы из нержавеющей стали



Навесные шкафы и клеммные боксы из нержавеющей стали применяются для защиты установленного оборудования в помещениях с содержанием в воздухе водяных паров, агрессивных сред или других коррозионно-активных соединений на предприятиях газовой, нефтеперерабатывающей и химической промышленности.

В номенклатуру продукции из нержавеющей стали входят шкафы со сплошной и сдвоенной дверью с фланцами и без, а также клеммные боксы.

Навесные шкафы и клеммные боксы «ДКС» выполнены из высококачественной нержавеющей стали марок AISI 304 и AISI 316, которая характеризуется высокой устойчивостью к коррозии и обеспечивает защиту установленного внутри оборудования в сложных условиях эксплуатации.

Корпус шкафа имеет сплошные, целиком проваренные сварные швы и снабжен специальными монтажными отверстиями, что упрощает его монтаж. Дверь шкафа снабжена специальным уплотнителем из полиуретана для обеспечения высокой степени защиты от пыли и влаги.

## Навесные шкафы SE из нержавеющей стали, со сплошной дверью



**Назначение:** применяются в системах распределения электроэнергии и автоматизации технологических процессов.

**Материал:**

- каркас и дверь: нержавеющая сталь 1,5 мм;
- монтажная плата: оцинкованная сталь 2 мм;
- уплотнитель на двери: полиуретан.

**Отличительные особенности:**

- степень пыле- и влагозащиты от IP55 до IP66;
- степень ударопрочности IK10;
- в двери установлен замок под ключ с двойной бородкой 3 мм;
- доступны исполнения со сплошным дном или с кабельным фланцем.

**Комплект поставки:** корпус, монтажная плата, дверь, замок, монтажные аксессуары.

**Чертежи:** стр. 44.

Размеры шкафа, мм			Код			
			Без фланца		С фланцем	
Высота	Ширина	Глубина	AISI 304	AISI 316	AISI 304	AISI 316
300	250	150	R5CEB03911	R5CEB03912	R5CEF03911	R5CEF03912
	300	150	R5CEB03311	R5CEB03312	R5CEF03311	R5CEF03312
	400	150	R5CEB03411	R5CEB03412	R5CEF03411	R5CEF03412
400	300	150	R5CEB04311	R5CEB04312	R5CEF04311	R5CEF04312
	300	200	R5CEB04321	R5CEB04322	R5CEF04321	R5CEF04322
	400	200	R5CEB04421	R5CEB04422	R5CEF04421	R5CEF04422
	600	200	R5CEB04621	R5CEB04622	R5CEF04621	R5CEF04622
500	300	150	R5CEB05311	R5CEB05312	R5CEF05311	R5CEF05312
	300	200	R5CEB05321	R5CEB05322	R5CEF05321	R5CEF05322
	400	200	R5CEB05421	R5CEB05422	R5CEF05421	R5CEF05422
	500	200	R5CEB05521	R5CEB05522	R5CEF05521	R5CEF05522
	400	250	R5CEB05491	R5CEB05492	R5CEF05491	R5CEF05492
600	400	200	R5CEB06421	R5CEB06422	R5CEF06421	R5CEF06422
	400	250	R5CEB06491	R5CEB06492	R5CEF06491	R5CEF06492
	600	250	R5CEB06691	R5CEB06692	R5CEF06691	R5CEF06692
	400	400	R5CEB06441	R5CEB06442	R5CEF06441	R5CEF06442
	600	400	R5CEB06641	R5CEB06642	R5CEF06641	R5CEF06642
	600	400	R5CEB06641	R5CEB06642	R5CEF06641	R5CEF06642
700	500	200	R5CEB07521	R5CEB07522	R5CEF07521	R5CEF07522
	500	250	R5CEB07591	R5CEB07592	R5CEF07591	R5CEF07592
800	600	250	R5CEB08691	R5CEB08692	R5CEF08691	R5CEF08692
	600	300	R5CEB08631	R5CEB08632	R5CEF08631	R5CEF08632
	800	300	R5CEB08831	R5CEB08832	R5CEF08831	R5CEF08832
	600	400	R5CEB08641	R5CEB08642	R5CEF08641	R5CEF08642
	800	400	R5CEB08841	R5CEB08842	R5CEF08841	R5CEF08842
1000	600	250	R5CEB10691	R5CEB10692	R5CEF10691	R5CEF10692
	600	300	R5CEB10631	R5CEB10632	R5CEF10631	R5CEF10632
	800	300	R5CEB10831	R5CEB10832	R5CEF10831	R5CEF10832
	600	400	R5CEB10641	R5CEB10642	R5CEF10641	R5CEF10642
	800	400	R5CEB10841	R5CEB10842	R5CEF10841	R5CEF10842
1200	600	300	RECEB12631	RECEB12632	RECEF12631	RECEF12632
	800	300	R5CEB12831	R5CEB12832	R5CEF12831	R5CEF12832
1400	600	300	R5CEB14631	R5CEB14632	R5CEF14631	R5CEF14632
	800	300	R5CEB14831	R5CEB14832	R5CEF14831	R5CEF14832

## Навесные шкафы SE из нержавеющей стали, со сдвоенной дверью



**Назначение:** применяются в системах распределения электроэнергии и автоматизации технологических процессов.

**Материал:**

- каркас и дверь: нержавеющая сталь 1,5 мм;
- монтажная плата: оцинкованная сталь 2 мм;
- уплотнитель на двери: полиуретан.

**Отличительные особенности:**

- степень пыле- и влагозащиты IP55;
- степень ударпрочности IK10;
- в двери установлен замок под ключ с двойной бородкой 3 мм;
- доступны исполнения со сплошным дном или с кабельным фланцем.

**Комплект поставки:** корпус, монтажная плата, дверь, замок, монтажные аксессуары.

**Чертежи:** стр. 48.

Размеры шкафа, мм			Код			
			Без фланца		С фланцем	
Высота	Ширина	Глубина	AISI 304	AISI 316	AISI 304	AISI 316
600	800	300	R5CEB06831	R5CEB06832	R5CEF06831	R5CEF06832
800	1000	200	R5CEB08121	R5CEB08122	R5CEF08121	R5CEF08122
	1000	300	R5CEB08131	R5CEB08132	R5CEF08131	R5CEF08132
1000	1000	300	RECEB10131	RECEB10132	RECEF10131	RECEF10132
1200	1000	300	R5CEB12131	R5CEB12132	R5CEF12131	R5CEF12132
	1200	300	R5CEB121231	R5CEB121232	R5CEF121231	R5CEF121232
1400	1000	300	R5CEB14131	R5CEB14132	R5CEF14131	R5CEF14132

## Навесные клеммные боксы CDE из нержавеющей стали



**Назначение:** применяются в системах распределения электроэнергии и автоматизации технологических процессов.

**Материал:**

- каркас и дверь: нержавеющая сталь 1,5 мм;
- уплотнитель на двери: полиуретан.

**Отличительные особенности:**

- степень пыле- и влагозащиты IP66;
- степень ударпрочности IK10.

**Комплект поставки:** корпус, монтажные аксессуары.

**Чертежи:** стр. 54.

Размеры бокса, мм			Код	
Высота	Ширина	Глубина	AISI 304	AISI 316
150	150	80	R5CDE11801	R5CDE11802
	150	120	R5CDE111201	R5CDE111202
200	200	80	R5CDE22801	R5CDE22802
	200	120	R5CDE221201	R5CDE221202
300	200	80	R5CDE32801	R5CDE32802
	150	120	R5CDE311201	R5CDE311202
	200	120	R5CDE321201	R5CDE321202
400	300	120	R5CDE331201	R5CDE331202
	200	80	R5CDE42801	R5CDE42802
	200	120	R5CDE421201	R5CDE421202
500	300	120	R5CDE431201	R5CDE431202
	400	120	R5CDE441201	R5CDE441202
	200	120	R5CDE521201	R5CDE521202
600	300	120	R5CDE531201	R5CDE531202
	200	80	R5CDE62801	R5CDE62802
	200	120	R5CDE621201	R5CDE621202
	300	120	R5CDE631201	R5CDE631202
800	400	120	R5CDE641201	R5CDE641202
	200	80	R5CDE82801	R5CDE82802
	200	120	R5CDE821201	R5CDE821202
	400	120	R5CDE841201	R5CDE841202

## Ударопрочные корпуса "RAM box" для агрессивных условий эксплуатации



Предназначены для обеспечения надежной защиты электроники и электротехнических устройств от агрессивного воздействия окружающей среды.

Доступны 8 типоразмеров корпусов в различных исполнениях: с прозрачными и непрозрачными крышками.

Корпуса изготавливаются из высококачественного поликарбоната, обладающего высокой степенью сопротивления к воспламенению и различным внешним механическим воздействиям.

Широкий ассортимент дополнительных аксессуаров и совместимость с другими сериями продукции производства ДКС, такими как жесткие и гофрированные трубы серий "Octopus" и "Express", гарантируют многочисленные возможности для монтажа корпусов.

Значительный диапазон рабочих и монтажных температур и неподверженность коррозии обеспечивают безотказную работу оборудования в самых тяжелых условиях эксплуатации.

### Технические характеристики

Характеристики	Значения
Степень пыле- и влагозащиты	IP67
Степень защиты от механических ударов	IK09 (10 Дж)
Класс изоляционной защиты	II
Материал корпуса	поликарбонат
Материал уплотнителя	полиуретан
Температура монтажа, °C	от -40 до +60
Температура эксплуатации, °C	от -80 до +100 (УХЛ1)
Кратковременное воздействие температуры, °C	до +160
Рабочее/номинальное напряжение	~ 650V / ~ 1000V
Устойчивость к ультрафиолету	устойчив

	Для оснований и непрозрачных крышек	Для прозрачных крышек
Цвет	серый RAL 7035	-
Способность к самозатуханию (по категориям UL94)	V0	V2
Сопротивление высоким температурам (тест раскаленной проволокой согласно МЭК 695-2-1)	960 °C	750 °C

## Ударопрочные корпуса IP67



**Применение:** для защиты размещенного оборудования от агрессивного воздействия окружающей среды.

**Отличительные особенности:**

- цвет: серый RAL 7035

**Комплект поставки:**

- пластиковые винты для крепления крышки к корпусу;
- втулки под пластиковые винты (для крышек высотой 21 мм) или пластиковые заглушки (для крышек высотой 35 мм);
- забивные втулки с внутренней резьбой М6 для монтажа оборудования внутри корпуса, 4 шт. (для размера 600x300 - 6 шт.).

**Чертежи:** стр. 56.

Длина, мм	Ширина, мм	Высота, мм	Высота основания, мм	Высота крышки, мм	Код	
					Корпус с фланцами с непрозрачной крышкой	Корпус с фланцами с прозрачной крышкой
300	150	146	125	21	531210	531211
		160	125	35	531310	531311
300	200	146	125	21	532210	532211
		160	125	35	532310	532311
400	200	146	125	21	542210	542211
		160	125	35	542310	542311
600	300	146	125	21	563210	563211
		160	125	35	563310	563311

## Аксессуары для ударопрочных корпусов

### Монтажные платы



**Применение:** для монтажа оборудования.

**Материал:**

- оцинкованная сталь.

**Комплект поставки:**

- монтажная плата, винты для фиксации платы внутри корпуса.

**Примеры монтажа:** стр. 31.

**Чертежи:** стр. 58.

Размер, мм	Толщина металла, мм	Код
300x150	1,5	503310
300x200	1,5	503320
400x200	1,5	503420
600x300	2	503630

## Петля стандартная



**Назначение:** крепление крышки.

**Материал:**

- поликарбонат.

**Отличительные особенности:**

- монтаж петель возможен на крышки высотой 35 мм;
- для фиксации крышки в закрытом состоянии рекомендуется использование комплекта для замка (код 502003).

Наименование	Упаковка, шт.	Код
Стандартные петли	2	502001

## Петля раздвижная



**Назначение:** крепление крышки.

**Материал:**

- поликарбонат.

**Отличительные особенности:**

- монтаж петель возможен на крышки высотой 35 мм;
- для фиксации крышки в закрытом состоянии можно использовать как винты идущие в комплекте, так и комплект для замка (код 502003).

Наименование	Упаковка, шт.	Код
Петля раздвижная	2	502002

## Комплект замка



**Назначение:** для опломбировки корпуса.

**Материал:**

- поликарбонат.

**Отличительные особенности:**

- монтаж петель возможен на крышки высотой 35мм.

Наименование	Упаковка, шт.	Код
Комплект замка	1	502003

## Полиуретановый уплотнитель



**Назначение:** герметизация соединений.

**Материал:**

- вспененный полиуретан.

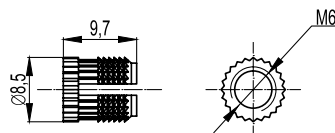
**Отличительные особенности:**

- используется при объединения корпусов для построения модульных систем и при установке фланцевых заглушек;
- место стыка необходимо промазать герметиком.

Наименование	Количество в упаковке, м	Код
Уплотнитель для фланца	3	501012



## Забивные втулки



**Назначение:** организация точки крепления внутри корпуса.

**Материал:**

- латунь.

**Отличительные особенности:** забиваются в специализированные гнезда на корпусе.

**Характеристики:**

- резьба М6.

Наименование	Количество в упаковке, шт.	Код
Забивная втулка	10	501007

## Винты М6



**Назначение:** монтаж оборудования внутри корпуса.

**Отличительные особенности:**

- возможно использование совместно с забивными втулками 501007.

**Характеристики:**

- резьба М6х8;
- DIN84.

Наименование	Количество в упаковке, шт.	Код
Винт М6	10	501010

## Винты и гайки для соединения корпусов



**Назначение:** монтаж оборудования внутри корпуса.

Наименование	Количество в упаковке, шт.	Код
Винт для соединения корпусов	10	501013
Гайка для соединения корпусов	10	501014

## Фланцевая заглушка



**Назначение:** блокирование выбитого фланца.

**Материал:**

- поликарбонат.

**Отличительные особенности:**

- степень защиты IP67;
- при монтаже фланцевой заглушки на фланец для сохранения пыле- и влагозащиты корпуса необходимо установить уплотнитель для фланца (код 501012).

**Комплект поставки:** винты для крепления заглушки и специальный срединный прижим (только для заглушки типа "С").

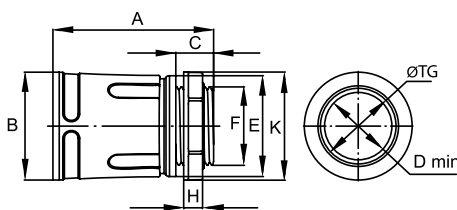
Наименование	Размеры, мм	Код
Фланцевая заглушка тип А	73x88	501001
Фланцевая заглушка тип В	123x88	501002
Фланцевая заглушка тип С	223x88	501003

## Таблица соответствия фланцевых заглушек в зависимости от типоразмера корпуса

Заглушка по длине	Габариты корпуса "RAM box", мм		Заглушка по ширине
	длина	ширина	
501003	300	150	501001
501003	300	200	501002
2x501002	400	200	501002
2x501003	600	300	501003

При монтаже фланцевой заглушки на фланец, для сохранения IP, необходимо установить уплотнитель для фланца (код 501012).

## Муфта труба-коробка, IP67



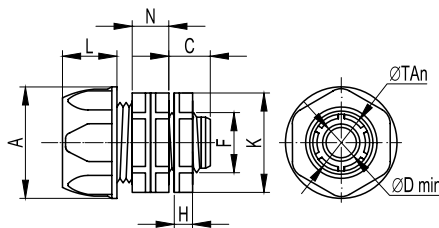
**Назначение:** соединение жёстких гладких труб с корпусами ответвительных коробок, шкафов и щитков с сохранением степени IP.

**Характеристики:**

- климатическое исполнение: УХЛ1;
- материал корпуса: полипропилен;
- материал уплотнителя: резина;
- цвет: серый RAL 7035;
- температура эксплуатации: от -40 °C до +60 °C;
- степень защиты: IP67.

Диаметр, мм	Геометрические размеры, мм										Код
	ØTG	A	B	C	H	F	E	K	Dmin	Под ключ	
16	16	45	Ø 26	12	7	M16x1,5	Ø 24	Ø 26	Ø 13	22	50216
20	20	47	Ø 30	12	7	M20x1,5	Ø 28	Ø 30	Ø 17	26	50220
25	25	51	Ø 35	12	7	M25x1,5	Ø 33	Ø 35	Ø 21	30	50225
32	32	57	Ø 42	14	7	M32x1,5	Ø 40	Ø 43	Ø 27	38	50232
40	40	70	Ø 50	14	8	M40x1,5	Ø 48	Ø 53	Ø 34	46	50240
50	50	75	Ø 60	14	8	M50x1,5	Ø 58	Ø 62	Ø 44	57	50250

## Переходник армированная труба-коробка, IP65



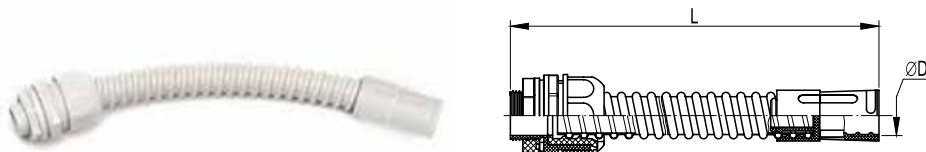
**Назначение:** соединение гибких армированных труб с ответвительными коробками, корпусами шкафов и боксов с сохранением степени IP.

**Характеристики:**

- материал: полипропилен;
- цвет: серый RAL 7035;
- температура эксплуатации: от -25 °C до +60 °C;
- степень защиты: IP65.

Номинальный внутренний диаметр армированной трубы, мм	Геометрические размеры, мм									Код
	ØTAn	A	L	N	C	H	Dmin	F	K	
10	16,5	Ø 26	16	12	12,5	6	Ø 8	12,5 (1/4")	Ø 24	55110
12	18,3	Ø 28	16	13	13	6,5	Ø 10	15,8 (3/8")	Ø 26	55112
14	20	Ø 29	18	14	13	7	Ø 12	20,5 (1/2")	Ø 29	55114
16	22	Ø 31	18	14	14,5	7	Ø 14	20,5 (1/2")	Ø 29	55116
20	26,3	Ø 36	19,5	15	16	7,5	Ø 18	25,4 (3/4")	Ø 35	55120
22	29	Ø 39	19,5	15	16	7,5	Ø 20	25,4 (3/4")	Ø 37	55122
25	33	Ø 43	24,5	17	17	8,5	Ø 23	32,3 (1")	Ø 41	55125
28	35,5	Ø 47	24,5	17	18	8,5	Ø 26	32,3 (1")	Ø 44,5	55128
32	41,5	Ø 51	28	18	19,5	8,5	Ø 30	41,2 (1и1/4")	Ø 49	55132
35	43	Ø 55	28	18	20	8,5	Ø 33	41,2 (1и1/4")	Ø 49	55135
40	49	Ø 59	32,5	19	22	9	Ø 38	47,2 (1и1/2")	Ø 57,5	55140
50	59,5	Ø 70	34,5	19	24	9	Ø 48	59,0 (2")	Ø 68	55150

## Муфта гибкая труба-коробка, IP65



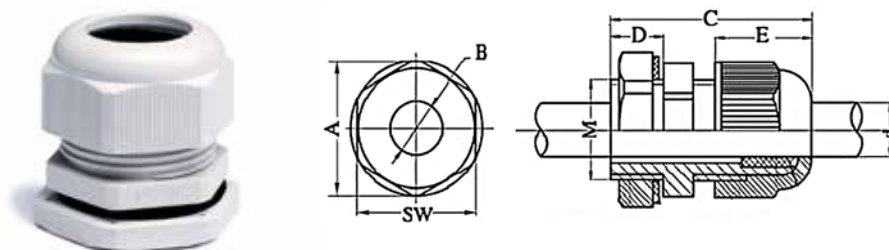
**Назначение:** соединение жёстких гладких труб с ответвительными коробками, корпусами шкафов и боксов под произвольным углом с сохранением степени IP.

**Характеристики:**

- материал: ПВХ;
- цвет: серый RAL 7035;
- минимальный радиус изгиба: 2 внешних диаметра;
- температура эксплуатации: от -25 °С до +60 °С;
- степень защиты: IP65;
- рекомендуется для использования во влажных и запылённых помещениях.

D, мм	L, мм	Код
16	230	57116
20	240	57120
25	260	57125
32	290	57132
40	340	57140
50	410	57150

## Кабельный зажим с контргайкой, IP68



**Назначение:** ввод труб и кабеля в корпуса распаячных коробок, щитков, шкафов и боксов с сохранением степени IP.

**Характеристики:**

- материал: полиамид 6.6;
- температура эксплуатации: от -25 °С до +60 °С;
- степень защиты: IP68.

Диаметр кабеля, мм	Резьба	Геометрические размеры, мм								Код
		A	B	C	D	E	d	M	SW	
3 – 6,5	PG 7	19,7	8,5	30	8	13,9	6,5	12,5	18	52500
4 – 8	PG 9	23,7	11	34	8	14,8	8	15,5	22	52600
5 – 10	PG 11	26,2	13	35	8	16,9	11	18,5	24	52700
6 – 12	PG 13,5	29	15	37	10	18	12	20,5	27	52800
9 – 14	PG 16	33	20,4	40	10	17,8	13,5	22,5	30	52900
13 – 18	PG 21	39	22	40	10	24	18,5	28,5	36	53000
15 – 25	PG 29	50	31	52	12	25,2	24,5	37	46	53100
20 – 31	PG 36	64	39	62	14	31	31,5	47	58	53200
28 – 38	PG 42	70	46,5	63	14	30,1	38	54	64	53300
34 – 43	PG 48	76	52	64	14	30,1	44	60	70	53400

## Инструкция по монтажу

### Монтаж на стену



**1. Прикрутите корпус к стене**



**2. Закрепите крышку**



**3. Общий вид смонтированного корпуса**

### Монтаж кабельного ввода



**1. Просверлите отверстия**



**2. Установите кабельные зажимы**



**3. Присоедините трубы к зажимам**

### Построение модульной конструкции

При построении модульной конструкции необходимо, следить, чтобы размер совмещаемых фланцев был одинаковым



**1. Удалите соединительные отверстия**



**2. Удалите фланцы**



**3. Установите уплотнитель**



**4. Установите втулки**



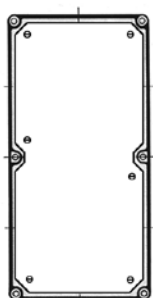
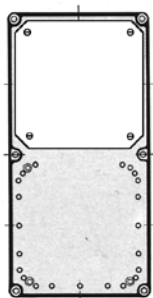
**5. Соедините корпуса**



**6. Стяните болтами, установите DIN-рейки**

## Примеры монтажа

Размещение монтажных плат в корпусах:



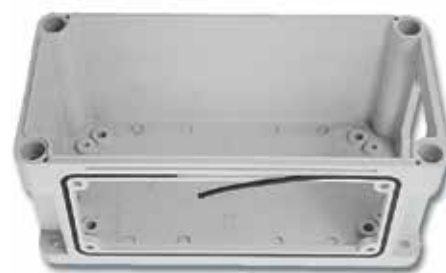
При монтаже оборудования внутри корпусов с размерами основания 600x300, благодаря специальному расположению пазов под забивные втулки на основании корпуса, возможно использование монтажных плат различных размеров для расширения возможностей монтажа.

Установка петли



Диаметр отверстия под шуруп для крепления петли - 2,5 мм.

Монтаж полиуретанового уплотнителя



## Варианты решений на основе 2-х и более корпусов



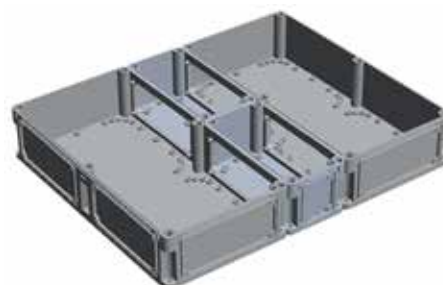
Корпус 300x300 мм, состоящий из 2 шт. RAM Box 300x150 мм



Корпус 500x400 мм, состоящий из 1 шт. RAM Box 400x200 мм и 2 шт. корпусов 300x200 мм



Корпус 600x450 мм, состоящий из 1 шт. RAM Box 300x600 мм и 2 шт. корпусов 300x150 мм



Корпус 600x750 мм, состоящий из 2 шт. RAM Box 300x600 мм и 2 шт. корпусов 300x150 мм



## Распределительные модульные щитки системы "RAM base"

### Сфера применения

Система пластиковых распределительных щитков "RAM base" предназначена для размещения модульных устройств. Распределительные щитки производства «ДКС» имеют современный дизайн, изготавливаются в соответствии с самыми высокими европейскими стандартами качества и могут устанавливаться в жилых, административных, подсобных или производственных помещениях. Широкая гамма типоразмеров и совместимость щитков с другими сериями продукции ДКС, такими как гофротрубы и аксессуары серии "Octorpus", жесткими трубами и аксессуарами серии "Express", кабельными каналами "In-Liner" и системой электромонтажных компонентов "Quadro", помогают решить любую поставленную задачу электротехнического монтажа.


**Административные помещения**

**Производственные помещения**

**Жилые помещения**

### Отличительные особенности



Специальная конструкция петель дает возможность открывать дверцу более чем на 180°, защищая ее от повреждений при случайном ударе. Для снятия дверцы достаточно полностью открыть ее и нажать на ручку. Операция не повлияет на функциональность шарнирного соединения.



С помощью дополнительных аксессуаров обеспечивается быстрое соединение щитков с жесткими трубами «ДКС» различных диаметров. Использование ответвительных коробок или корпусов «ДКС» серии "RAM box" расширяет возможности электромонтажа.



Точки крепления позволяют выполнить регулировку расстояния между DIN-рейками, что расширяет возможности монтажа оборудования и делает щитки совместимыми с любыми устройствами контроля и управления. Регулировку можно проводить внутри щитка или вынув суппорты из пазов.



Преперфорированные отверстия и насечки на задней и боковых частях встраиваемых щитков обеспечивают точное соединение с пластиковыми трубами «ДКС» системы "Octorpus" различных диаметров.



Насечки на внутренней стороне настенных щитков обеспечивают соединение с пластиковыми коробами «ДКС» системы "In-Liner" с помощью специального переходника. Возможно использование короба глубиной 60 и 80 мм шириной от 60 до 200 мм, при этом обеспечивается точность и эстетичность соединения.



Для удобства прокладки кабеля при монтаже используется специальный перфорированный канал, защелкивающийся на суппортах. Для стандартных перфорированных каналов используются дополнительные крепления.

## Характеристики

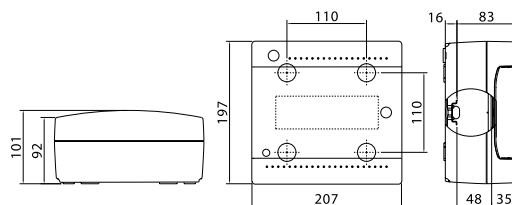
### Технические характеристики

Материал	термостойкий пластик
Технические условия	ДСТУ Б В.2.5-60:2011
Класс изоляционной защиты	II
Степень защиты встраиваемых щитков	IP40
Степень защиты настенных щитков	IP20, IP41, IP65
Цвет встраиваемых щитков IP 40	белый RAL 9016
Цвет настенный щитков IP 41	белый RAL 9001
Цвет настенных щитков IP 20, IP 65	серый RAL 7035
Ударопрочность IP 20, IP 40, IP 41	IK08 (6 Дж)
Ударопрочность IP 65	IK09 (10 Дж)
Максимальное номинальное напряжение	400 В
Максимальный номинальный ток	125 А
Максимальный ток короткого замыкания	10 кА
Сопротивление высоким температурам	до 650 °С по результатам испытаний раскаленной проволокой согласно МЭК695-2-1
Температура монтажа	от -25 до +60 °С
Дверца	затемненная, прозрачная открывается более чем на 180°

## Настенные распределительные модульные щитки IP41 с дверцей

Предназначены для монтажа в жилых и административных помещениях. Совместимы с модульными устройствами любых производителей.

### 8 модулей

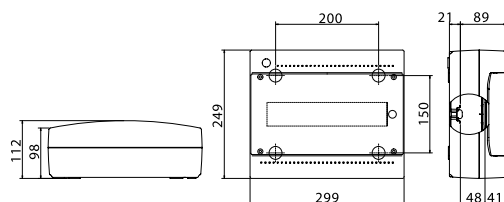


#### Комплектация:

- оцинкованная DIN-рейка;
- суппорт для DIN-рейки;
- заглушки для пустых модулей;
- заглушки для сборочных винтов;
- сборочные винты;
- самоклеющаяся этикетка для маркировки цепей.

Максимальное количество модулей	Наличие съемных пластронов	Межосевое расстояние между рядами, мм	Максимальная рассеиваемая мощность, Вт	Цвет	Код
8	нет	-	18	белый	84608

### 12 модулей



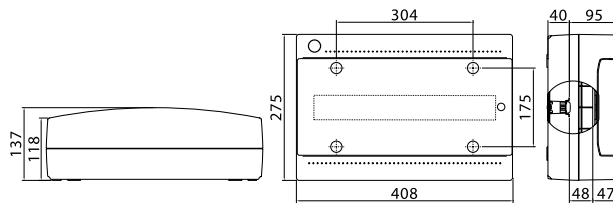
#### Комплектация:

- оцинкованная DIN-рейка;
- суппорт для DIN-рейки;
- заглушки для пустых модулей;
- заглушки для сборочных винтов;
- сборочные винты;
- самоклеющаяся этикетка для маркировки цепей.

Максимальное количество модулей	Наличие съемных пластронов	Межосевое расстояние между рядами, мм	Максимальная рассеиваемая мощность, Вт	Цвет	Код
12	нет	-	30	белый	84612



## 18 модулей

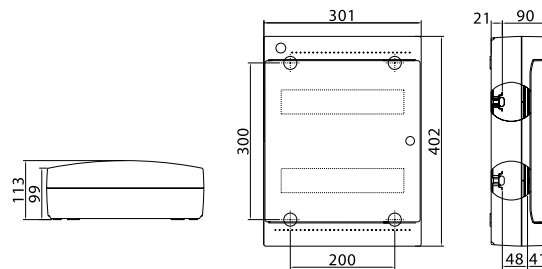


### Комплектация:

- оцинкованная DIN-рейка;
- суппорт для DIN-рейки;
- заглушки для пустых модулей;
- заглушки для сборочных винтов;
- сборочные винты;
- самоклеющаяся этикетка для маркировки цепей.

Максимальное количество модулей	Наличие съемных пластронов	Межосевое расстояние между рядами, мм	Максимальная рассеиваемая мощность, Вт	Цвет	Код
18	нет	-	41	белый	84618

## 24 модуля

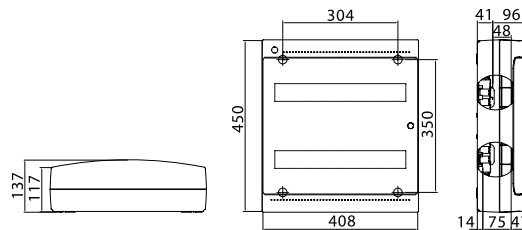


### Комплектация:

- оцинкованная DIN-рейка;
- суппорт для DIN-рейки;
- заглушки для пустых модулей;
- заглушки для сборочных винтов;
- сборочные винты;
- самоклеющаяся этикетка для маркировки цепей.

Максимальное количество модулей	Наличие съемных пластронов	Межосевое расстояние между рядами, мм	Максимальная рассеиваемая мощность, Вт	Цвет	Код
24	нет	150	39	белый	84624

## 36 модулей

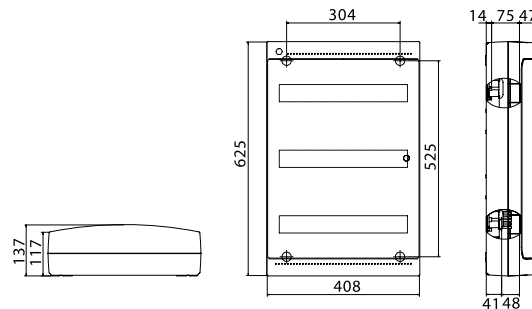


### Комплектация:

- оцинкованная DIN-рейка;
- суппорт для DIN-рейки;
- заглушки для пустых модулей;
- заглушки для сборочных винтов;
- сборочные винты;
- самоклеющаяся этикетка для маркировки цепей.

Максимальное количество модулей	Наличие съемных пластронов	Межосевое расстояние между рядами, мм	Максимальная рассеиваемая мощность, Вт	Цвет	Код
36	нет	175	52	белый	84636

## 54 модуля



### Комплектация:

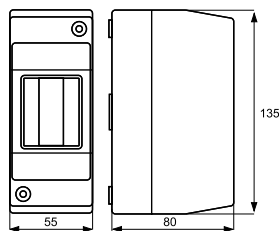
- оцинкованная DIN-рейка;
- суппорт для DIN-рейки;
- заглушки для пустых модулей;
- заглушки для сборочных винтов;
- сборочные винты;
- самоклеющаяся этикетка для маркировки цепей.

Максимальное количество модулей	Наличие съемных пластронов	Межосевое расстояние между рядами, мм	Максимальная рассеиваемая мощность, Вт	Цвет	Код
54	нет	175	62	белый	84654

## Настенные распределительные модульные щитки IP20 без дверцы

Предназначены для монтажа в жилых и административных помещениях. Совместимы с модульными устройствами любых производителей.

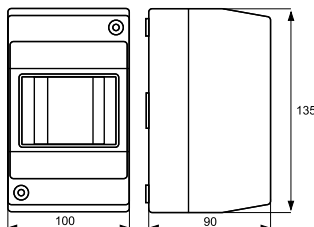
### 2 модуля



- Комплектация:**
- модульный щиток;
  - литая DIN-рейка;
  - сборочные винты.

Максимальное количество модулей	Наличие съемных пластронов	Межосевое расстояние между рядами, мм	Цвет	Код
2	нет	-	серый	82002

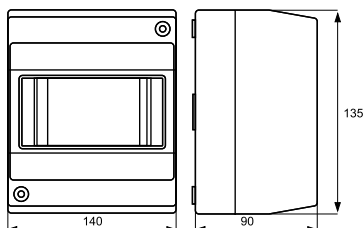
### 4 модуля



- Комплектация:**
- модульный щиток;
  - литая DIN-рейка;
  - сборочные винты.

Максимальное количество модулей	Наличие съемных пластронов	Межосевое расстояние между рядами, мм	Цвет	Код
4	нет	-	серый	82004

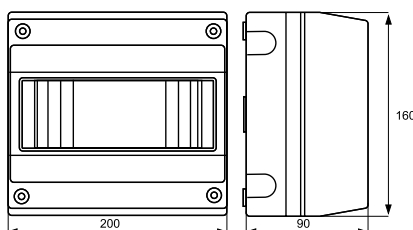
### 6 модулей



- Комплектация:**
- модульный щиток;
  - литая DIN-рейка;
  - сборочные винты.

Максимальное количество модулей	Наличие съемных пластронов	Межосевое расстояние между рядами, мм	Цвет	Код
6	нет	-	серый	82006

### 8 модулей



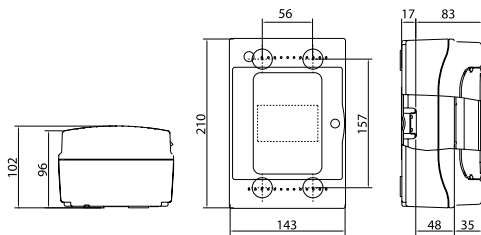
- Комплектация:**
- модульный щиток;
  - литая DIN-рейка;
  - сборочные винты.

Максимальное количество модулей	Наличие съемных пластронов	Межосевое расстояние между рядами, мм	Цвет	Код
8	нет	-	серый	82008

## Настенные распределительные модульные щитки IP65 с дверцей

Предназначены для настенного монтажа в жилых и административных, подсобных или производственных помещениях. Совместимы с модульными устройствами любых производителей.

### 4 модуля

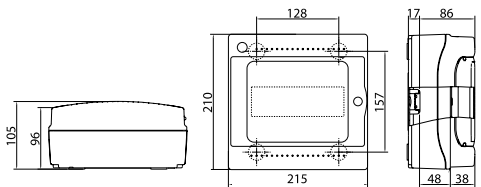


#### Комплектация:

- оцинкованная DIN-рейка;
- суппорт для DIN-рейки;
- заглушки для пустых модулей;
- заглушки с двойной изоляцией на пазы для крепления к стене;
- сборочные винты.

Максимальное количество модулей	Наличие съемных пластронов	Межосевое расстояние между рядами, мм	Максимальная рассеиваемая мощность, Вт	Цвет	Код
4	нет	-	13	серый	85604

### 8 модулей

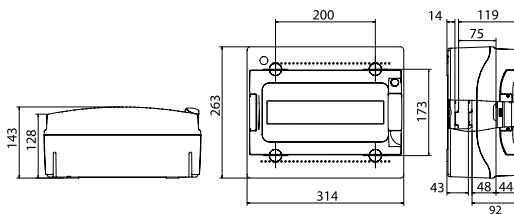


#### Комплектация:

- оцинкованная DIN-рейка;
- суппорт для DIN-рейки;
- заглушки для пустых модулей;
- заглушки с двойной изоляцией на пазы для крепления к стене;
- сборочные винты.

Максимальное количество модулей	Наличие съемных пластронов	Межосевое расстояние между рядами, мм	Максимальная рассеиваемая мощность, Вт	Цвет	Код
8	нет	-	19	серый	85608

### 12 модулей

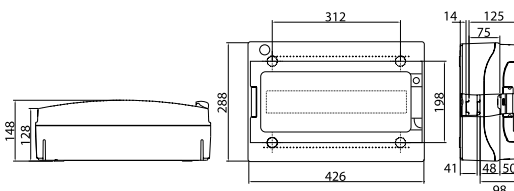


#### Комплектация:

- ручка на дверце;
- оцинкованная DIN-рейка;
- суппорт для DIN-рейки;
- заглушки для пустых модулей;
- заглушки с двойной изоляцией на пазы для крепления к стене;
- сборочные винты.

Максимальное количество модулей	Наличие съемных пластронов	Межосевое расстояние между рядами, мм	Максимальная рассеиваемая мощность, Вт	Цвет	Код
12	да	-	30	серый	85612

### 18 модулей

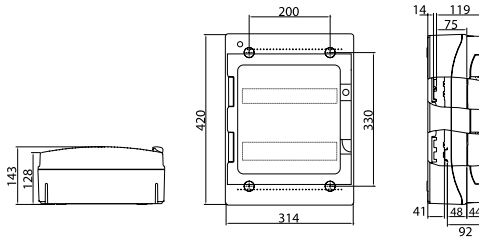


#### Комплектация:

- ручка на дверце;
- оцинкованная DIN-рейка;
- суппорт для DIN-рейки;
- заглушки для пустых модулей;
- заглушки с двойной изоляцией на пазы для крепления к стене;
- сборочные винты.

Максимальное количество модулей	Наличие съемных пластронов	Межосевое расстояние между рядами, мм	Максимальная рассеиваемая мощность, Вт	Цвет	Код
18	да	-	37	серый	85618

## 24 модуля

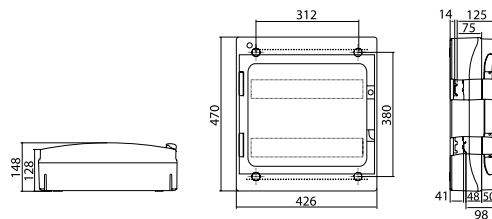


### Комплектация:

- ручка на дверце;
- оцинкованная DIN-рейка;
- суппорт для DIN-рейки;
- заглушки для пустых модулей;
- заглушки с двойной изоляцией на пазы для крепления к стене;
- сборочные винты.

Максимальное количество модулей	Наличие съемных пластронов	Межосевое расстояние между рядами, мм	Максимальная рассеиваемая мощность, Вт	Цвет	Код
24	да	125-150-175	42	серый	85624

## 36 модулей

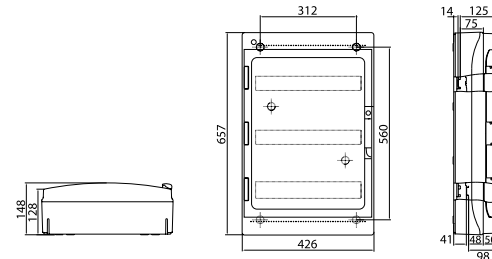


### Комплектация:

- ручка на дверце;
- оцинкованная DIN-рейка;
- суппорт для DIN-рейки;
- заглушки для пустых модулей;
- заглушки с двойной изоляцией на пазы для крепления к стене;
- сборочные винты.

Максимальное количество модулей	Наличие съемных пластронов	Межосевое расстояние между рядами, мм	Максимальная рассеиваемая мощность, Вт	Цвет	Код
36	да	150-175-200	54	серый	85636

## 54 модуля

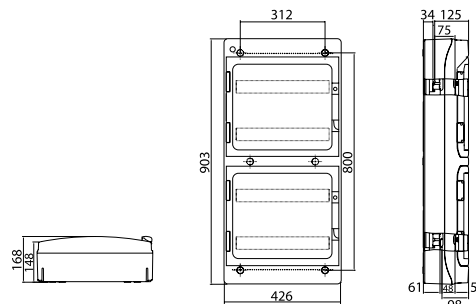


### Комплектация:

- ручка на дверце;
- оцинкованная DIN-рейка;
- суппорт для DIN-рейки;
- заглушки для пустых модулей;
- заглушки с двойной изоляцией на пазы для крепления к стене;
- сборочные винты.

Максимальное количество модулей	Наличие съемных пластронов	Межосевое расстояние между рядами, мм	Максимальная рассеиваемая мощность, Вт	Цвет	Код
54	да	150-175-200	72	серый	85654

## 72 модуля



### Комплектация:

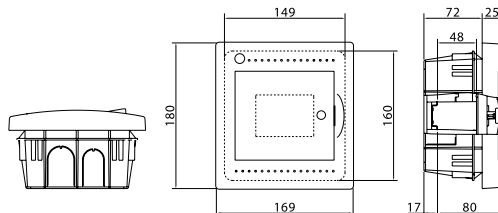
- ручка на дверце;
- оцинкованная DIN-рейка;
- суппорт для DIN-рейки;
- заглушки для пустых модулей;
- заглушки с двойной изоляцией на пазы для крепления к стене;
- сборочные винты.

Максимальное количество модулей	Наличие съемных пластронов	Межосевое расстояние между рядами, мм	Максимальная рассеиваемая мощность, Вт	Цвет	Код
72	да	150-175-200	91	серый	85672

## Встраиваемые распределительные модульные щитки IP40

Предназначены для скрытого монтажа в жилых и административных помещениях. Совместимы с модульными устройствами любых производителей.

### 4 модуля

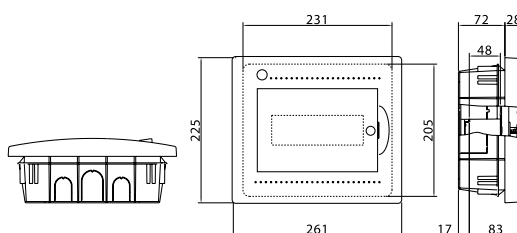


#### Комплектация:

- оцинкованная DIN-рейка;
- суппорт для DIN-рейки;
- заглушки для пустых модулей;
- заглушки для сборочных винтов;
- сборочные винты;
- самоклеющаяся этикетка для маркировки цепей.

Максимальное количество модулей	Наличие съемных пластронов	Межосевое расстояние между рядами, мм	Максимальная рассеиваемая мощность, Вт	Цвет	Код
4	нет	-	20	белый	81504

### 8 модулей

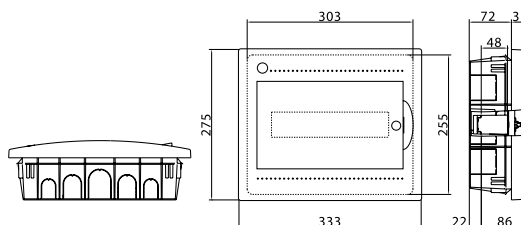


#### Комплектация:

- оцинкованная DIN-рейка;
- суппорт для DIN-рейки;
- заглушки для пустых модулей;
- заглушки для сборочных винтов;
- сборочные винты;
- самоклеющаяся этикетка для маркировки цепей.

Максимальное количество модулей	Наличие съемных пластронов	Межосевое расстояние между рядами, мм	Максимальная рассеиваемая мощность, Вт	Цвет	Код
8	нет	-	21	белый	81508

### 12 модулей

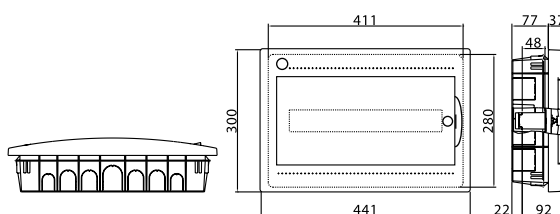


#### Комплектация:

- оцинкованная DIN-рейка;
- суппорт для DIN-рейки;
- заглушки для пустых модулей;
- заглушки для сборочных винтов;
- сборочные винты;
- самоклеющаяся этикетка для маркировки цепей.

Максимальное количество модулей	Наличие съемных пластронов	Межосевое расстояние между рядами, мм	Максимальная рассеиваемая мощность, Вт	Цвет	Код
12	нет	-	37	белый	81512

### 18 модулей

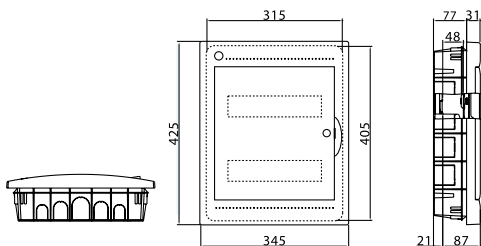


#### Комплектация:

- оцинкованная DIN-рейка;
- суппорт для DIN-рейки;
- заглушки для пустых модулей;
- заглушки для сборочных винтов;
- сборочные винты;
- самоклеющаяся этикетка для маркировки цепей.

Максимальное количество модулей	Наличие съемных пластронов	Межосевое расстояние между рядами, мм	Максимальная рассеиваемая мощность, Вт	Цвет	Код
18	нет	-	50	белый	81518

## 24 модулей

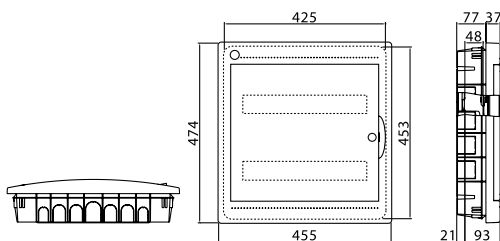


### Комплектация:

- оцинкованная DIN-рейка;
- суппорт для DIN-рейки;
- заглушки для пустых модулей;
- заглушки для сборочных винтов;
- сборочные винты;
- самоклеющаяся этикетка для маркировки цепей.

Максимальное количество модулей	Наличие съемных пластронов	Межосевое расстояние между рядами, мм	Максимальная рассеиваемая мощность, Вт	Цвет	Код
24	да	125-150-175	45	белый	81524

## 36 модулей

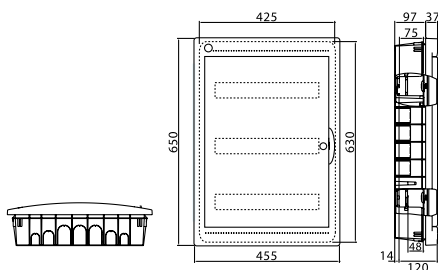


### Комплектация:

- оцинкованная DIN-рейка;
- суппорт для DIN-рейки;
- заглушки для пустых модулей;
- заглушки для сборочных винтов;
- сборочные винты;
- самоклеющаяся этикетка для маркировки цепей.

Максимальное количество модулей	Наличие съемных пластронов	Межосевое расстояние между рядами, мм	Максимальная рассеиваемая мощность, Вт	Цвет	Код
36	да	125-150-175	56	белый	81536

## 54 модуля

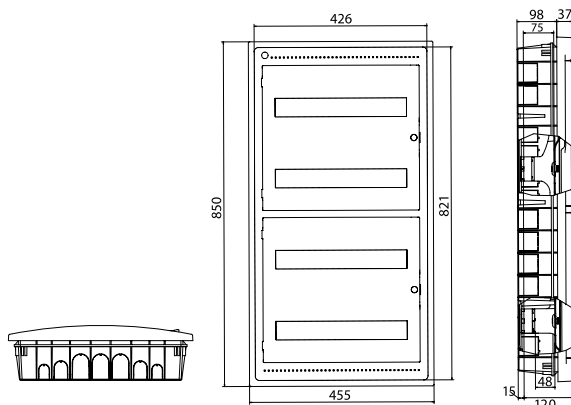


### Комплектация:

- оцинкованная DIN-рейка;
- суппорт для DIN-рейки;
- заглушки для пустых модулей;
- заглушки для сборочных винтов;
- сборочные винты;
- самоклеющаяся этикетка для маркировки цепей.

Максимальное количество модулей	Наличие съемных пластронов	Межосевое расстояние между рядами, мм	Максимальная рассеиваемая мощность, Вт	Цвет	Код
54	да	150-175-200	62	белый	81554

## 72 модуля



### Комплектация:

- оцинкованная DIN-рейка;
- суппорт для DIN-рейки;
- заглушки для пустых модулей;
- заглушки для сборочных винтов;
- сборочные винты;
- самоклеющаяся этикетка для маркировки цепей.

Максимальное количество модулей	Наличие съемных пластронов	Межосевое расстояние между рядами, мм	Максимальная рассеиваемая мощность, Вт	Цвет	Код
72	да	150-175-200	95	белый	81572

## Аксессуары для модульных щитков

### Сплошная панель


**Назначение:**

защищает щиток от попадания посторонних предметов, используется в случае если свободными остаются один или несколько рядов щитка.

Описание	Цвет	Упаковка, шт.	Код
На 12 модулей для щитков IP65 на 12, 24 модуля	RAL 7035	10	87172
На 18 модулей для щитков IP65 на 18, 36, 54, 72 модуля	RAL 7035	10	87173
На 12 модулей для встраиваемых щитков на 24 модуля	RAL 9016	10	87177
На 18 модулей для встраиваемых щитков на 18, 36, 54, 72 модуля	RAL 9016	10	87179

### Заглушка


**Назначение:**

защищает щиток от попадания посторонних предметов, необходимо использовать в случае неполного заполнения ряда щитка модульными устройствами.

Описание	Цвет	Упаковка, шт.	Код
На 4 модуля для настенных щитков IP65	RAL 7035	40 (4x10)	87165
На 6 модулей для настенных щитков IP65	RAL 7035	40 (4x10)	87180
На 4 модуля для настенных щитков IP41	RAL 9001	40 (4x10)	87184
На 6 модулей для настенных щитков IP41	RAL 9001	40 (4x10)	87185
На 4 модуля для встраиваемых щитков	RAL 9016	40 (4x10)	87186
На 6 модулей для встраиваемых щитков	RAL 9016	40 (4x10)	87197

### Петли


**Назначение:**

настенный монтаж щитков.

Описание	Упаковка, шт.	Код
Для подвеса щитка	120 (12x10)	87160

### Проставка на 2 модуля

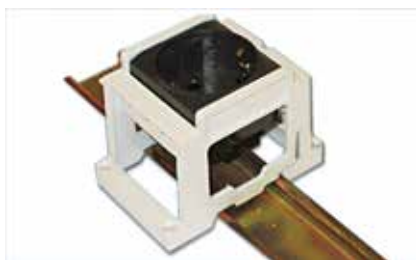

**Назначение:**

регулировка глубины крепления DIN-рейки.

Описание	Упаковка, шт.	Код
Проставка на 2 модуля	20 (2x10)	87163



### Суппорт под розетку



**Назначение:**

- монтаж на монтажную плату розеток и электрооборудования серии "Brava" с помощью четырех винтов 4x16 мм с потайной головкой или саморезами 4x16;
- монтаж на DIN-рейки серии "Quadro" 35x7,5 и 35x15 толщиной 1,5 мм розеток и электрооборудования серии "Brava".

Описание	Упаковка, шт.	Код
Суппорт под розетку	30	54840

### Элемент фиксации кабеля

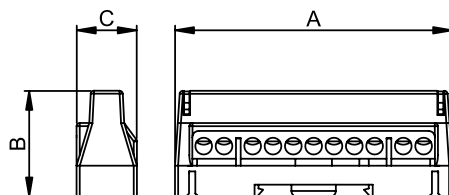


**Назначение:**

для фиксации кабеля в щитках от 36 до 72 модулей.

Описание	Упаковка, шт.	Код
Элемент фиксации кабеля	10 (1x10)	87078

### Клеммные колодки соединительные на DIN-рейку



**Материал:**

латунь.

**Отличительные особенности:**

- материал изолятора: поликарбонат;
- материал винтов: белая цинкованная сталь;
- максимальная рабочая температура - 85°C;
- термостойкость - 130 °C.

Количество отверстий	Диаметр отверстий, количество x Ø мм	IP	Габариты, мм			Iном, А	Ipk, кА	Iсс rms, кА	Iсw rms 1s, кА	Uимр, кV	Uном, В	Полюс	Упаковка, шт.	Код		
			А	В	С									Цвет: серый	Цвет: синий	Цвет: зелен.
7	5x5,3 мм, 2x6 мм	00	59	34	19	63	12	6	1,9	8	750	1	20	507F	507N	T167
11	9x5,3 мм, 2x6 мм	00	88	34	19	63	12	6	1,9	8	750	1	12	5011F	5011N	T1611
15	13x5,3 мм, 2x6 мм	00	114	34	19	63	22	6	1,9	8	750	1	10	5015F	5015N	T1615

### Переходник для соединения настенного щитка с коробом



**Назначение:**

используется для соединения настенных щитков с пластиковыми кабельными коробами серий "In-liner"

Описание	Цвет	Упаковка, шт.	Код
Переходник для щитков IP65 с коробом (12, 24 модуля)	RAL 7035	10 (1x10)	87166
Переходник для щитков IP65 с коробом (18, 36, 54, 72 модуля)	RAL 7035	10 (1x10)	87167
Переходник для щитков с дверцей IP41 с коробом (кроме 8 модулей)	RAL 9001	10 (1x10)	87169

## Клеммные блоки



**Назначение:**

коммутация питающей линии, жил проводов и кабелей.

**Отличительные особенности:**

клеммный блок крепится поставляемыми в комплекте саморезами на специальные профили, расположенные на дне внутренней части щитка.

**Комплект поставки:**

клеммный блок включает в себя клеммный держатель, две клеммных колодки соответствующего типоразмера и комплект для крепежа клеммного блока внутри щитка, для нестандартных решений возможен заказ клеммных держателей и клеммных колодок отдельно.

Описание	Упаковка, шт.	Код
Клеммный блок (2x87408 + суппорты) в комплекте с крепежом	10	87508
Клеммный блок (2x87412 + суппорты) в комплекте с крепежом	10	87512
Клеммный блок (2x87418 + суппорты) в комплекте с крепежом	10	87518
Усиленный клеммный блок (2x87108) в комплекте с крепежом	10	87308
Усиленный клеммный блок (2x87112) в комплекте с крепежом	10	87312
Усиленный клеммный блок (2x87118) в комплекте с крепежом	10	87318
Клеммный держатель (для 2-х клеммных колодок 87108, 87408)	10	87208
Клеммный держатель (для 2-х клеммных колодок 87112, 87412)	10	87212
Клеммный держатель (для 2-х клеммных колодок 87118, 87418)	10	87218

## Клеммные колодки



**Назначение:**

коммутация питающей линии, жил проводов и кабелей.

**Отличительные особенности:**

клеммная колодка рассчитана на работу с токами до 63 А, а усиленная с токами до 160 А.

Описание	Упаковка, шт.	Код
Клеммная колодка на 8 модулей (отверстия 1x5,4 + 7x4,5 мм)	10	87408
Клеммная колодка на 12 модулей (отверстия 3x5,4 + 10x4,5 мм)	10	87412
Клеммная колодка на 18 модулей (отверстия 5x5,4 + 14x4,5 мм)	10	87418
Усиленная клеммная колодка на 8 модулей (отверстия 1x9 + 7x5,4 мм)	10	87108
Усиленная клеммная колодка на 12 модулей (отверстия 3x9 + 10x5,4 мм)	10	87112
Усиленная клеммная колодка на 18 модулей (отверстия 5x9 + 14x5,4 мм)	10	87118

## Заглушки



**Назначение:**

защищает щиток от попадания посторонних предметов.

**Отличительные особенности:**

предназначены только для настенных щитков.

Описание	Упаковка, шт.	Код
Заглушки с двойной изоляцией	40 (4x10)	87164

## Замки для дверцы



**Назначение:**

защита от несанкционированного проникновения внутрь щитка.

Описание	Упаковка, шт.	Код
Для щитка настенного IP65	10	87187
Для щитка настенного IP41	10	87188
Для щитка встраиваемого IP41	10	87189

Таблица подбора аксессуаров

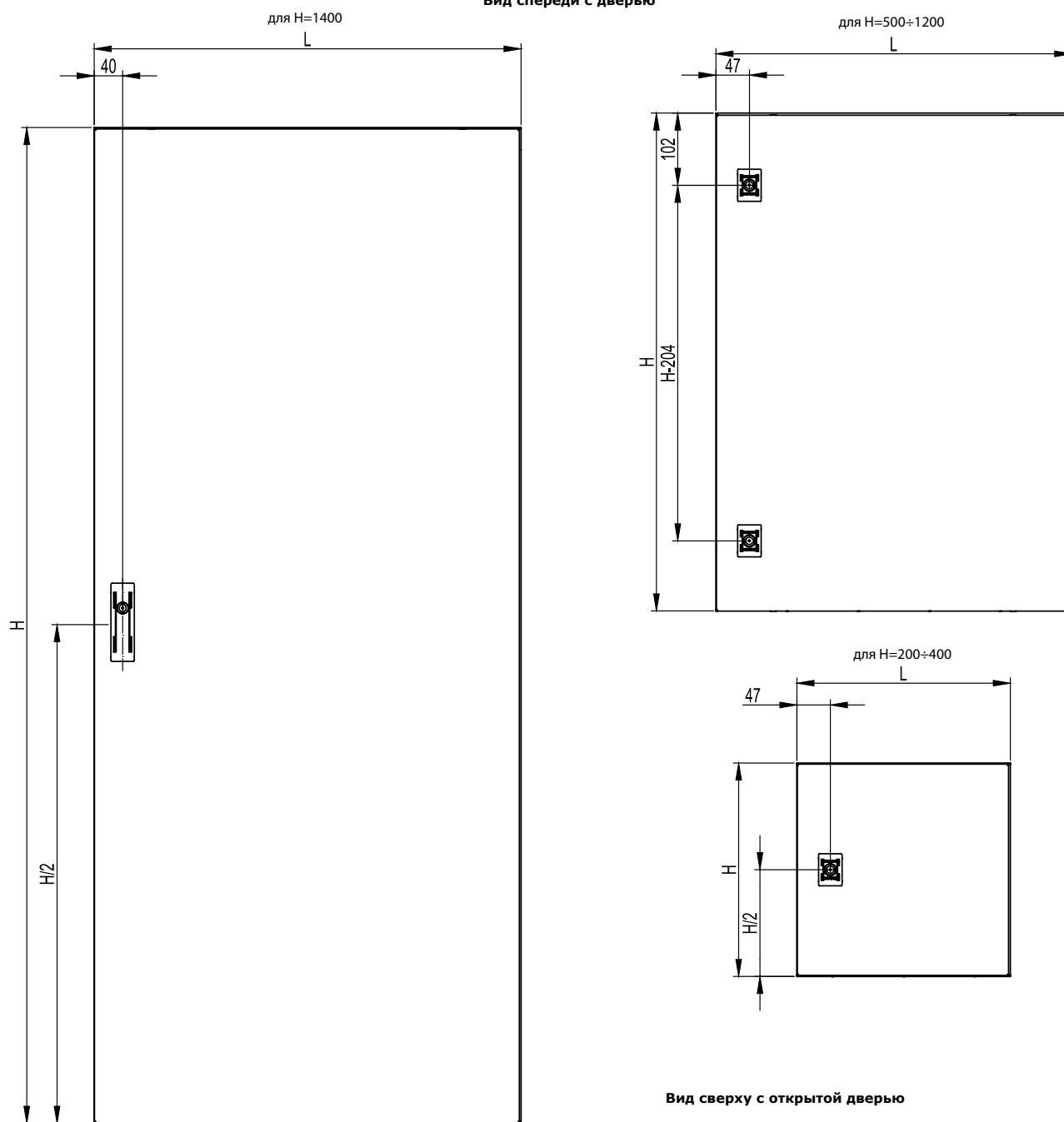


Описание	Встраиваемые с дверцей IP40								Настенные с дверцей IP41						Настенные с дверцей IP65						Код		
	4	8	12	18	24	36	54	72	8	12	18	24	36	54	4	8	12	18	24	36		54	72
Клеммный блок на 8 модулей		•	•	•	•	•	•	•	•	•	•	•	•	•	•	•	•	•	•	•	•	•	87508
Клеммный блок на 12 модулей			•	•	•	•	•	•	•	•	•	•	•	•			•	•	•	•	•	•	87512
Клеммный блок на 18 модулей				•	•	•	•	•	•	•	•	•	•	•				•	•	•	•	•	87518
Усиленный клеммный блок на 8 модулей		•	•	•	•	•	•	•	•	•	•	•	•	•	•	•	•	•	•	•	•	•	87308
Усиленный клеммный блок на 12 модулей			•	•	•	•	•	•	•	•	•	•	•	•			•	•	•	•	•	•	87312
Усиленный клеммный блок на 18 модулей				•	•	•	•	•	•	•	•	•	•	•				•	•	•	•	•	87318
Заглушка с двойной изоляцией									•	•	•	•	•	•	•	•	•	•	•	•	•	•	87164
Переходник для щитков IP65 с коробом (18, 36, 54, 72 модуля)																		•	•	•	•	•	87167
Переходник для щитков IP65 с коробом (12, 24 модуля)																	•		•				87166
Переходник для щитков с дверцей IP41 с коробом (кроме 8 модулей)									•	•	•	•	•	•									87169
Замок для щитка настенного IP65															•	•	•	•	•	•	•	•	87187
Замок для щитка настенного IP41									•	•	•	•	•	•									87188
Замок для щитка встраиваемого IP40	•	•	•	•	•	•	•	•															87189
Элемент фиксации кабеля													•	•						•	•	•	87078
Сплошная панель на 12 модулей RAL 7035 для щитков IP65																	•		•				87172
Сплошная панель на 18 модулей RAL 7035 для щитков IP65																		•		•	•	•	87173
Сплошная панель на 12 модулей RAL 9016 для встраиваемых щитков			•		•																		87177
Сплошная панель на 18 модулей RAL 9016 для встраиваемых щитков				•		•	•	•															87179
Заглушка на 4 модуля RAL 7035 для настенных щитков IP65															•	•	•	•	•	•	•	•	87165
Заглушка на 6 модулей RAL 7035 для настенных щитков IP65																•	•	•	•	•	•	•	87180
Заглушка на 4 модуля RAL 9001 для настенных щитков IP41									•	•	•	•	•	•									87184
Заглушка на 6 модулей RAL 9001 для настенных щитков IP41									•	•	•	•	•	•									87185
Заглушка на 4 модуля RAL 9016 для встраиваемых щитков	•	•	•	•	•	•	•	•															87186
Заглушка на 6 модулей RAL 9016 для встраиваемых щитков		•	•	•	•	•	•	•															87197
Петли для подвеса щитка									•	•	•	•	•	•	•	•	•	•	•	•	•	•	87160
Проставка для регулировки глубины DINрейки	•	•	•	•	•	•	•	•	•	•	•	•	•	•	•	•	•	•	•	•	•	•	87163

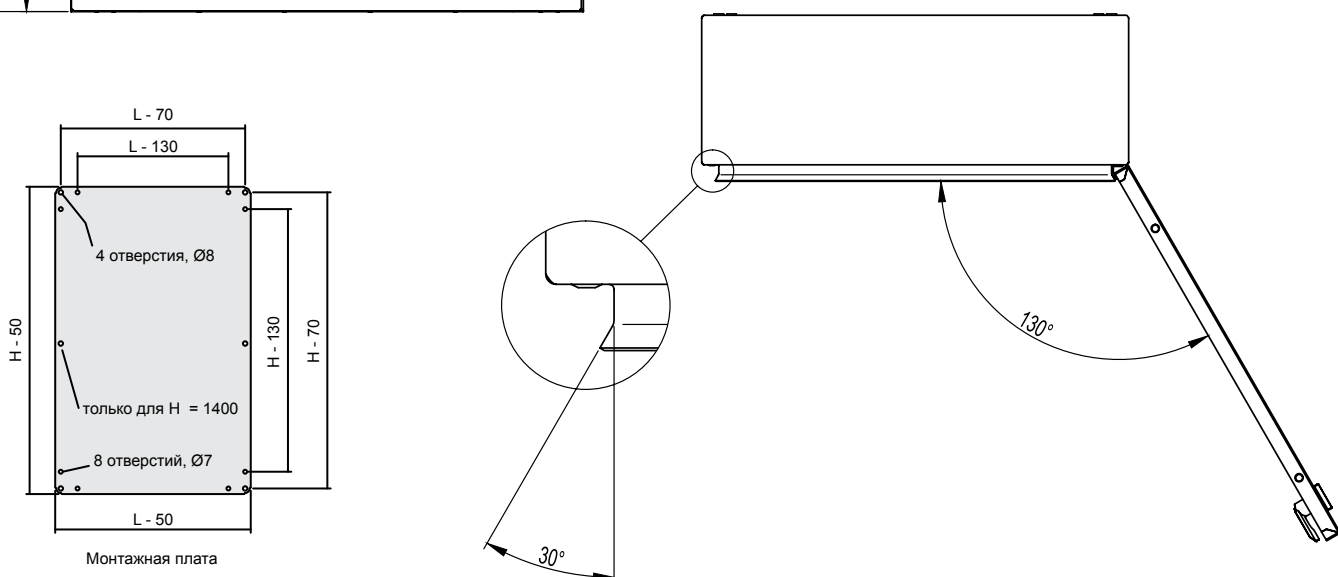
**Чертежи**
**СЕ - Навесные шкафы со сплошной дверью**

Размеры шкафа, мм			Замок, кол-во шт.	Степень защиты	Тип кабельного фланца, кол. шт.	Код
Высота, Н	Ширина, L	Глубина, P				
200	300	150	Без ручки, 1 шт.	IP 66	тип 0, 1 шт.	R5CE0231
300	250	150		IP 66	тип 0, 1 шт.	R5CE0391
	300	150		IP 66	тип 0, 1 шт.	R5CE0331
	400	150		IP 66	тип 0, 1 шт.	R5CE0341
	400	200		IP 66	тип 1, 1 шт.	R5CE0342
400	300	150		IP 66	тип 0, 1 шт.	R5CE0431
	300	200		IP 66	тип 0, 1 шт.	R5CE0432
	400	200		IP 66	тип 1, 1 шт.	R5CE0442
	500	250		IP 66	тип 1, 1 шт.	R5CE0459
	600	200		IP 66	тип 2, 1 шт.	R5CE0462
	600	250		IP 66	тип 2, 1 шт.	R5CE0469
500	300	150		IP 66	тип 0, 1 шт.	R5CE0531
	300	200	IP 66	тип 0, 1 шт.	R5CE0532	
	400	200	IP 66	тип 1, 1 шт.	R5CE0542	
	400	250	IP 66	тип 1, 1 шт.	R5CE0549	
	500	200	IP 66	тип 1, 1 шт.	R5CE0552	
	500	300	IP 66	тип 1, 1 шт.	R5CE0553	
	600	200	IP 65	тип 2, 1 шт.	R5CE0562	
	600	300	IP 65	тип 2, 1 шт.	R5CE0563	
600	400	200	IP 66	тип 1, 1 шт.	R5CE0642	
	400	250	IP 66	тип 1, 1 шт.	R5CE0649	
	400	400	IP 55	тип 1, 1 шт.	R5CE0644	
	500	200	IP 65	тип 1, 1 шт.	R5CE0652	
	600	250	IP 65	тип 2, 1 шт.	R5CE0669	
	600	400	IP 55	тип 2, 1 шт.	R5CE0664	
700	500	200	IP 65	тип 1, 1 шт.	R5CE0752	
	500	250	IP 65	тип 1, 1 шт.	R5CE0759	
800	600	200	IP 65	тип 2, 1 шт.	R5CE0862	
	600	250	IP 65	тип 2, 1 шт.	R5CE0869	
	600	300	IP 65	тип 2, 1 шт.	R5CE0863	
	600	400	IP 55	тип 2, 1 шт.	R5CE0864	
	800	200	IP 65	тип 2, 1 шт.	R5CE0882	
	800	300	IP 65	тип 2, 1 шт.	R5CE0883	
	800	400	IP 55	тип 2, 1 шт.	R5CE0884	
	800	400	IP 65	тип 2, 1 шт.	R5CE1069	
1000	600	300	IP 65	тип 2, 1 шт.	R5CE1063	
	600	400	IP 55	тип 2, 1 шт.	R5CE1064	
	800	300	IP 65	тип 2, 1 шт.	R5CE1083	
	800	400	IP 55	тип 2, 1 шт.	R5CE1084	
	800	400	IP 65	тип 2, 1 шт.	R5CE1263	
1200	600	300	IP 65	тип 2, 1 шт.	R5CE1283	
	800	300	IP 65	тип 2, 1 шт.	R5CE1463	
1400	600	300	Ручка с замком, 1 шт.	IP 65	тип 2, 1 шт.	R5CE1463
	800	300	Ручка с замком, 1 шт.	IP 65	тип 2, 1 шт.	R5CE1483

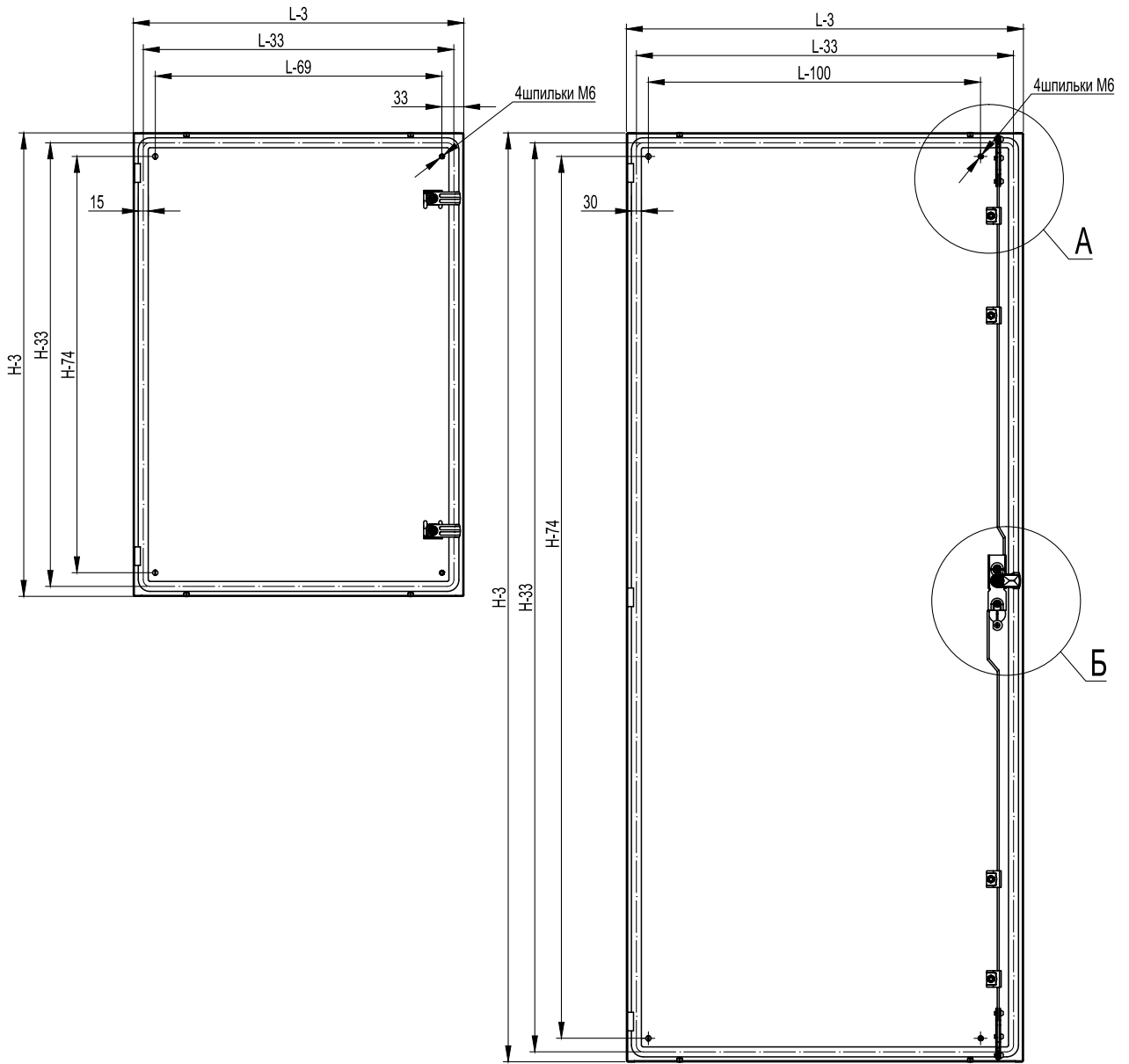
Вид спереди с дверью



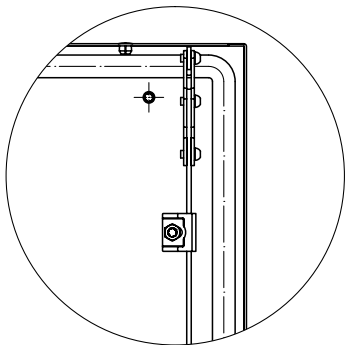
Вид сверху с открытой дверью



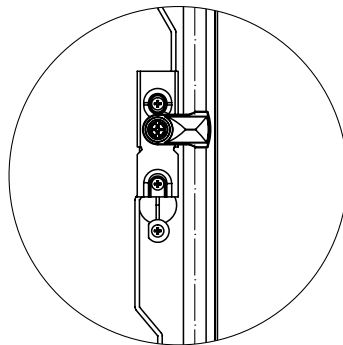
**Вид двери изнутри**



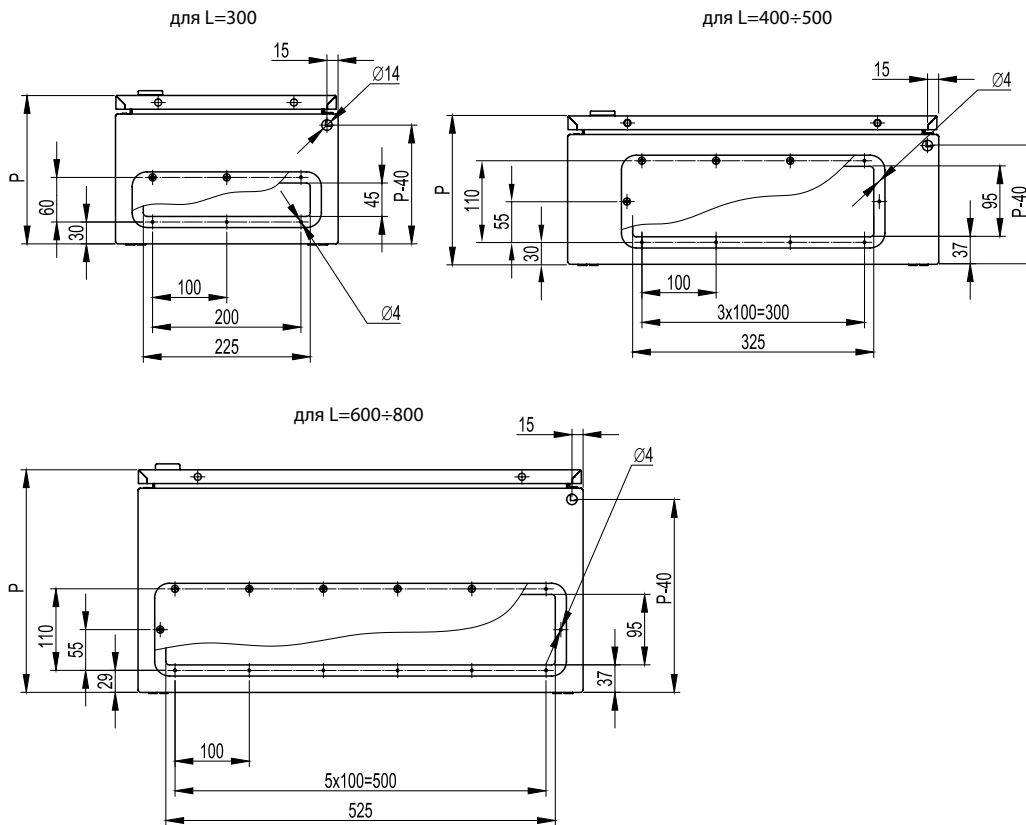
**Вид А**



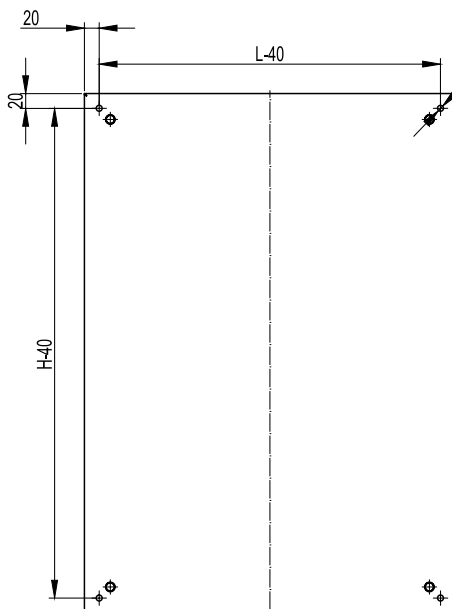
**Вид Б**



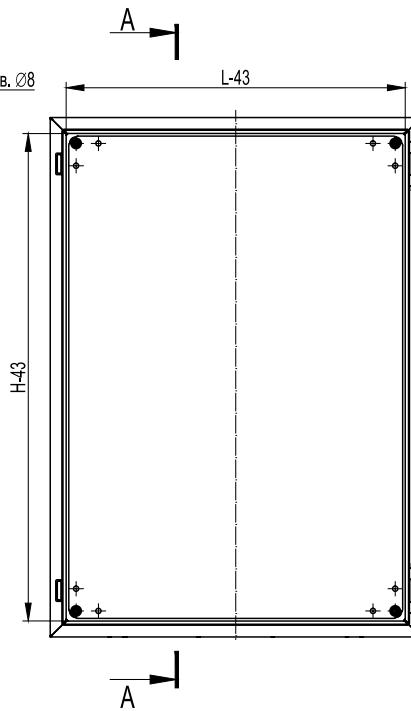
Вид снизу



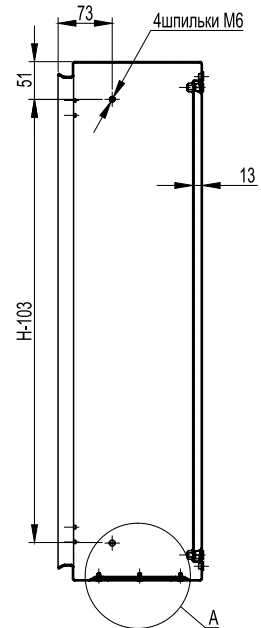
Вид сзади



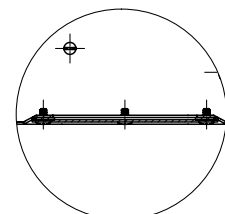
Вид спереди без двери



Вид А-А



Вид А

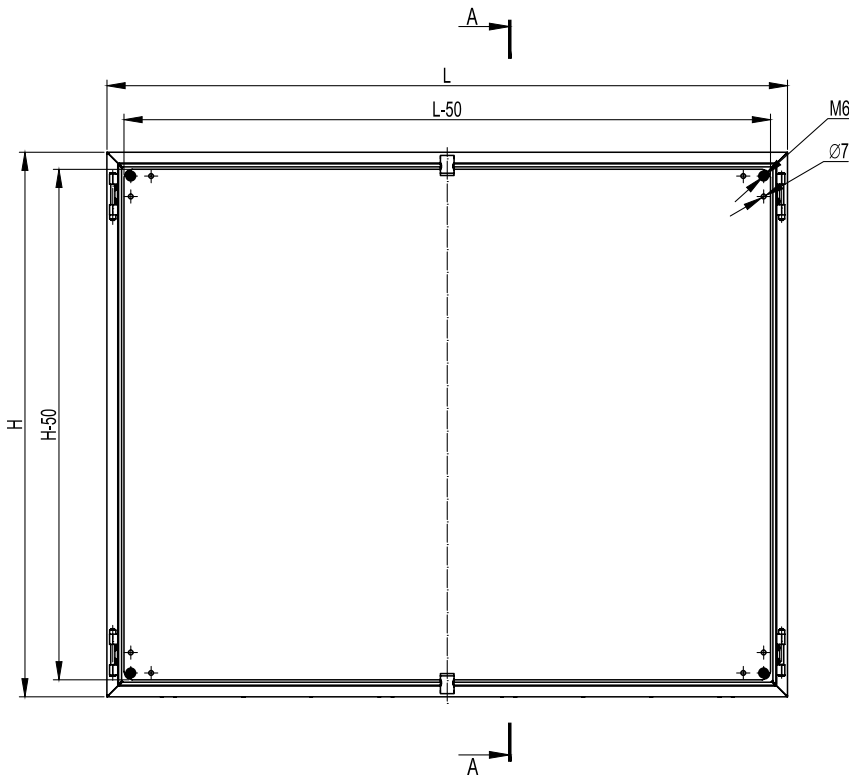




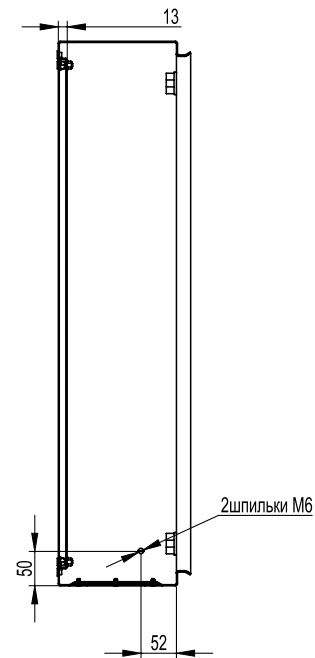
**CE - Навесные шкафы со сдвоенной дверью**

Размеры шкафа, мм			Замок, кол-во шт.	Степень защиты	Тип кабельного фланца, кол. шт.	Код
Высота, Н	Ширина, L	Глубина, Р				
600	800	300	Без ручки, 2 шт.	IP55	тип 1, 2 шт.	R5CE0683
800	1000	200			тип 1, 2 шт.	R5CE0812
	1000	300			тип 1, 2 шт.	R5CE0813
1000	1000	300	Ручка с замком, 1 шт.		тип 1, 2 шт.	R5CE1013
1200	1000	300			тип 1, 2 шт.	R5CE1213
	1200	300			тип 2, 2 шт.	R5CE12123
1400	1000	300		тип 1, 2 шт.	R5CE1413	

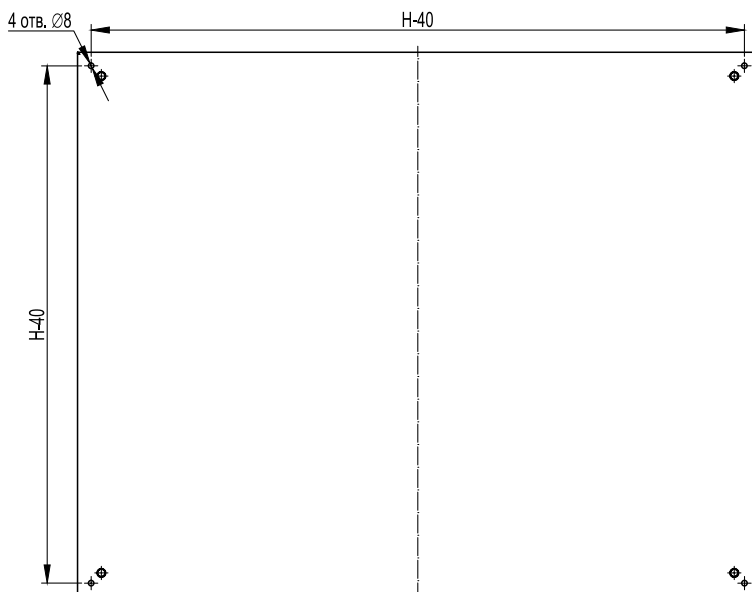
Вид спереди без двери



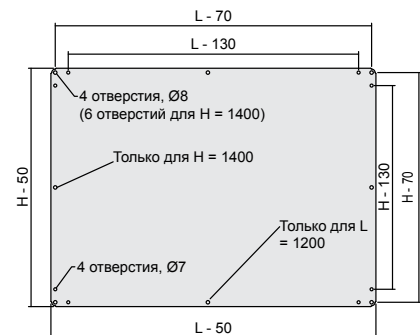
Вид А-А



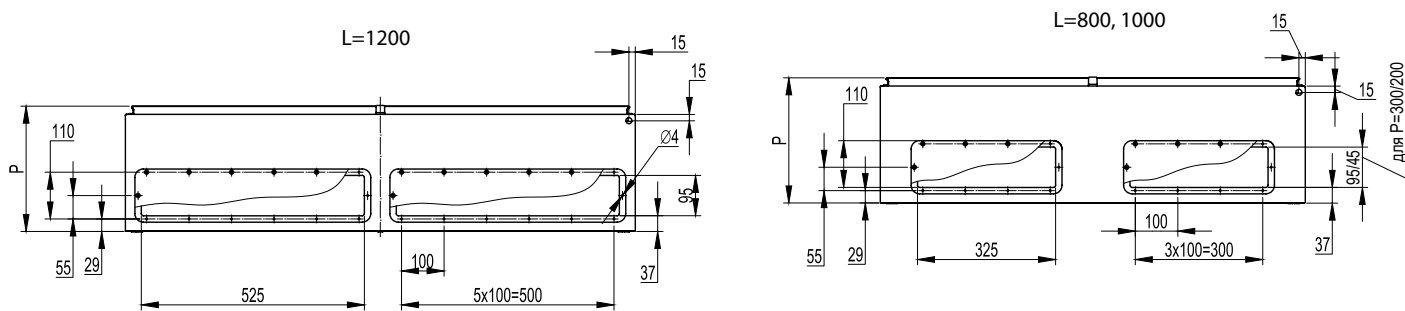
Вид сзади



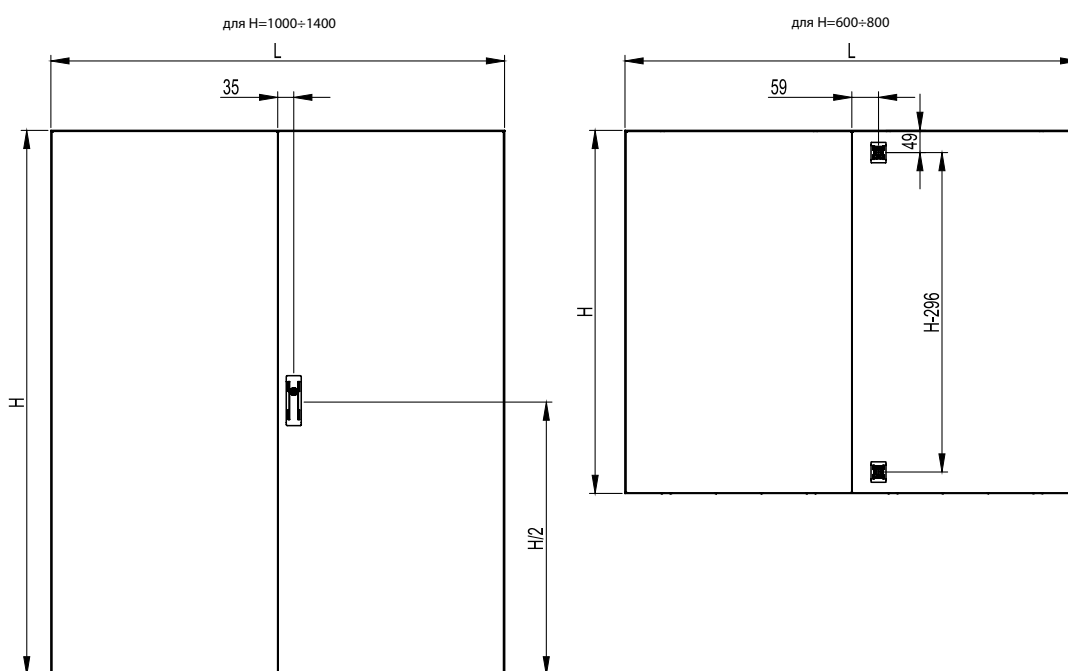
Монтажная плата



Вид снизу



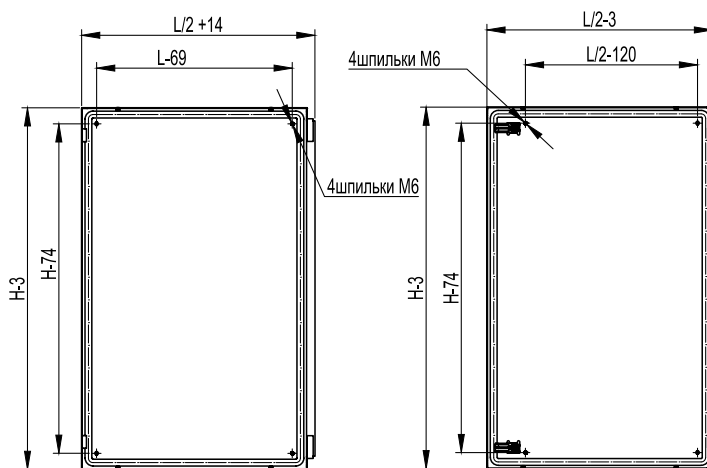
Вид спереди с дверью



Вид двери изнутри

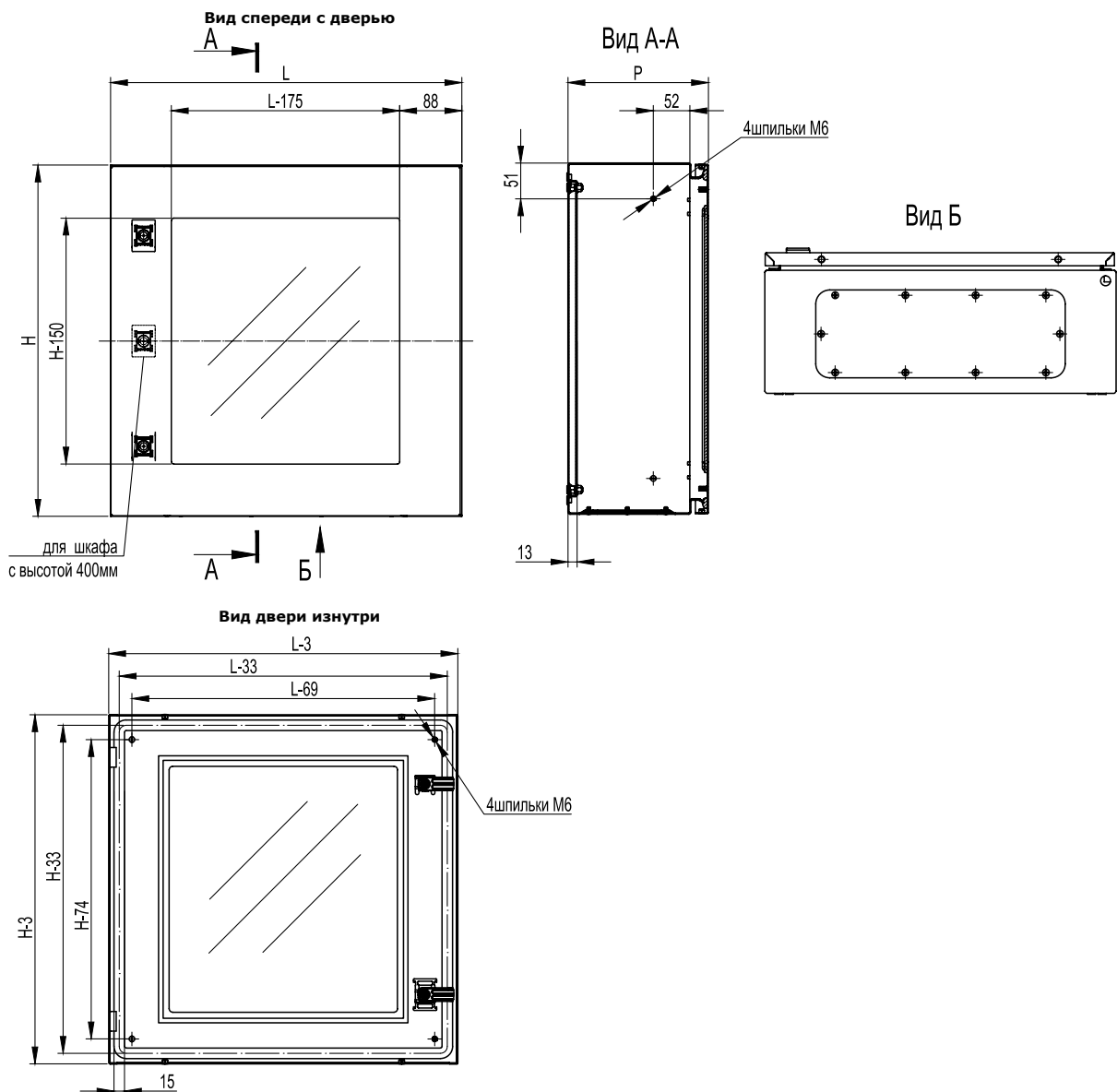
Левая

Правая



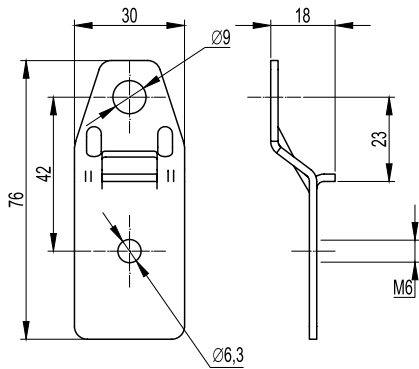
**CE - Навесные шкафы с прозрачной дверью**

Размеры шкафа, мм			Замок, кол-во шт.	Степень защиты	Тип кабельного фланца, кол. шт.	Код
Высота, Н	Ширина, L	Глубина, P				
400	300	200	Без ручки, 1 шт.	IP55	тип 0, 1 шт.	R5CEX0432
	400	200			тип 1, 1 шт.	R5CEX0442
	600	200			тип 2, 1 шт.	R5CEX0462
500	300	200	Без ручки, 2 шт.		тип 0, 1 шт.	R5CEX0532
	400	200			тип 1, 1 шт.	R5CEX0542
	400	250			тип 1, 1 шт.	R5CEX0549
	500	200			тип 1, 1 шт.	R5CEX0552
600	400	200	Без ручки, 2 шт.		тип 1, 1 шт.	R5CEX0642
	400	250			тип 1, 1 шт.	R5CEX0649
	600	250			тип 2, 1 шт.	R5CEX0669
700	500	200	Без ручки, 2 шт.		тип 1, 1 шт.	R5CEX0752
	500	250			тип 1, 1 шт.	R5CEX0759
800	600	250	Без ручки, 2 шт.	тип 2, 1 шт.	R5CEX0869	
	600	300		тип 2, 1 шт.	R5CEX0863	
1000	600	250	Без ручки, 2 шт.	тип 2, 1 шт.	R5CEX1069	
	600	300		тип 2, 1 шт.	R5CEX1063	
	800	300		тип 2, 1 шт.	R5CEX1083	
1200	600	300	Без ручки, 2 шт.	тип 2, 1 шт.	R5CEX1263	
	800	300		тип 2, 1 шт.	R5CEX1283	

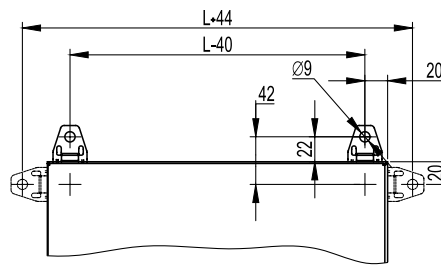


## Аксессуары для шкафов CE

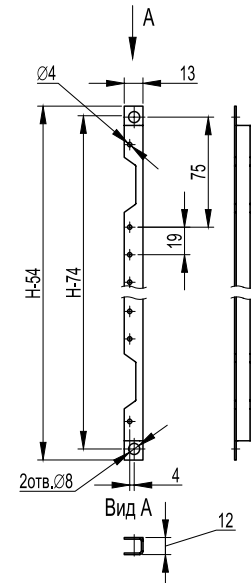
Кронштейн для настенного крепления R5A50



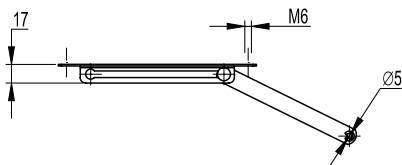
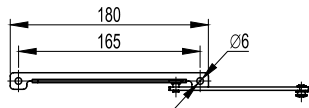
Пример установки кронштейна R5A50



Дверная вертикальная рейка R5S\*

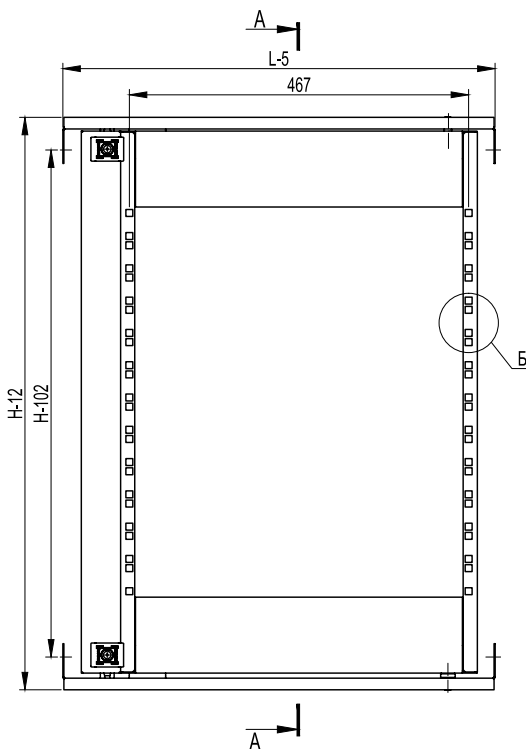


Ограничитель угла открытия двери, 90 градусов R5A31

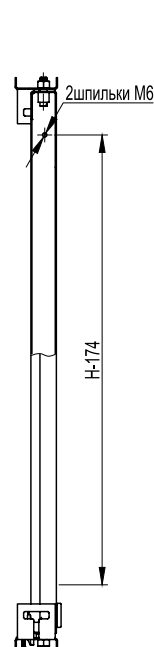


Поворотная рама для монтажа 19" оборудования R5TIE\* Вид спереди

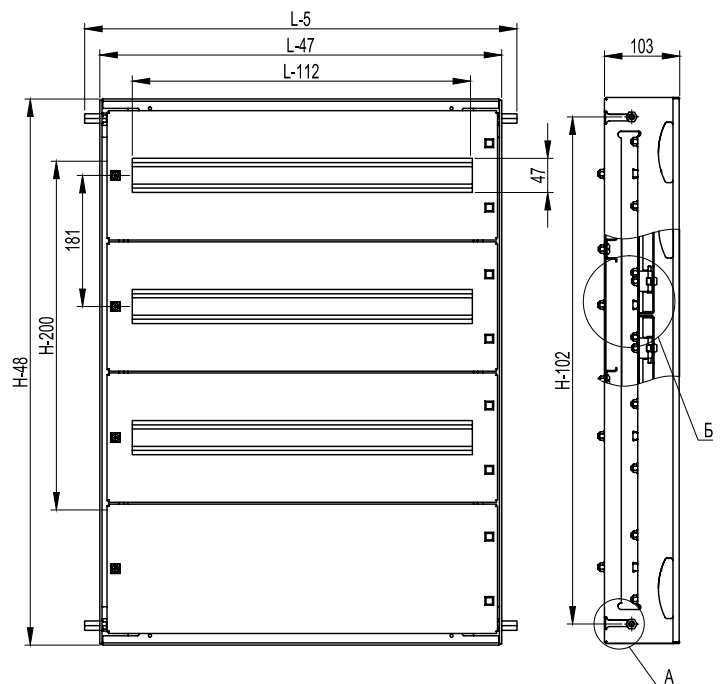
Комплект для установки модульного оборудования R5TM\* Вид спереди



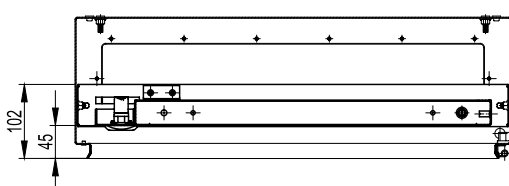
Вид А-А



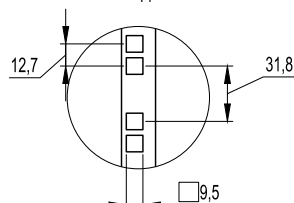
Вид сбоку



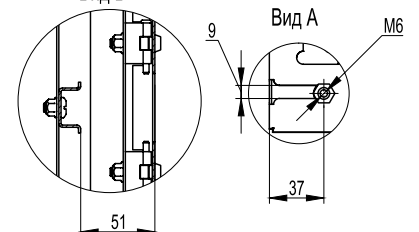
Вид сверху (смонтировано в шкаф)



Вид Б

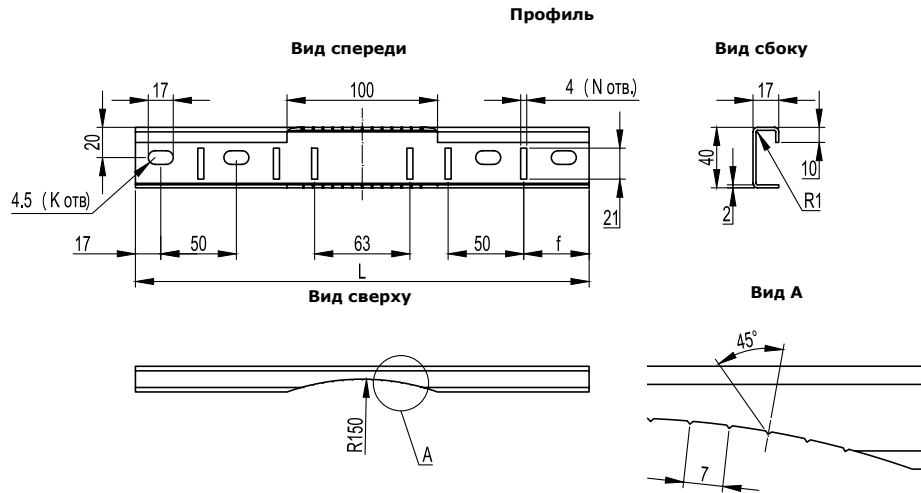


Вид Б

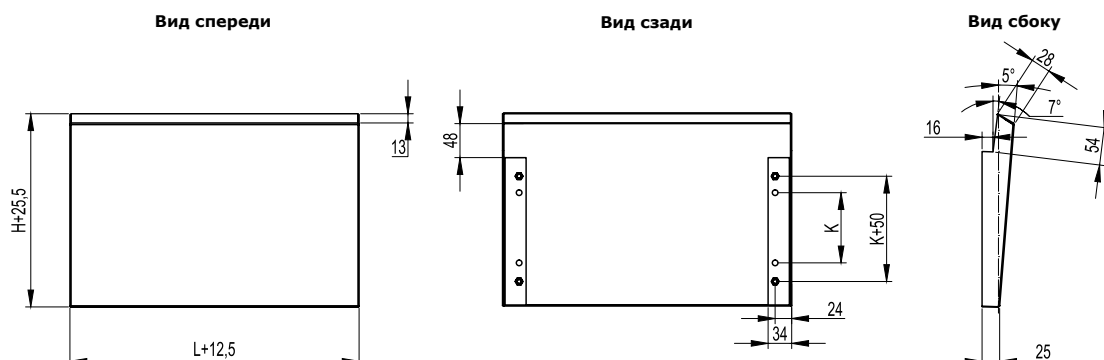


**Комплект крепления шкафов ST, CE, "RAM box" к столбу**

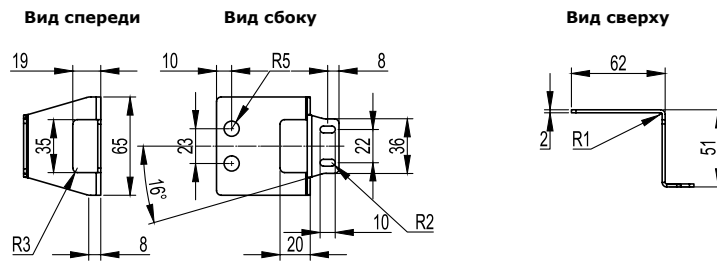
Размеры, мм			Код
Ширина профиля, L	Количество отверстий N	Количество отверстий K	
300	6	4	R5FB300
400	8	6	R5FB400
500	10	8	R5FB500
600	10	10	R5FB600
800	10	14	R5FB800


**Защитный козырек**

Размеры шкафа, мм		Код
ширина	глубина	
250	150	R5TT091
	150	R5TT031
300	200	R5TT032
	150	R5TT041
400	200	R5TT042
	250	R5TT049
	400	R5TT044
	200	R5TT052
500	250	R5TT059
	300	R5TT053
	200	R5TT062
600	250	R5TT069
	300	R5TT063
	400	R5TT064
	200	R5TT082
800	300	R5TT083
	400	R5TT084
	200	R5TT102
1000	300	R5TT103
	300	R5TT123

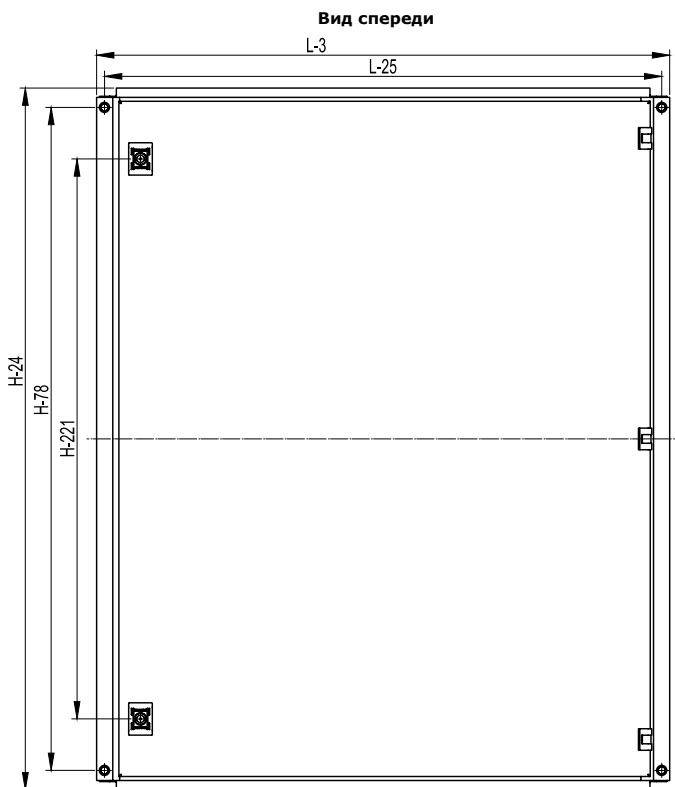


### Держатель концевого выключателя R5FLS01

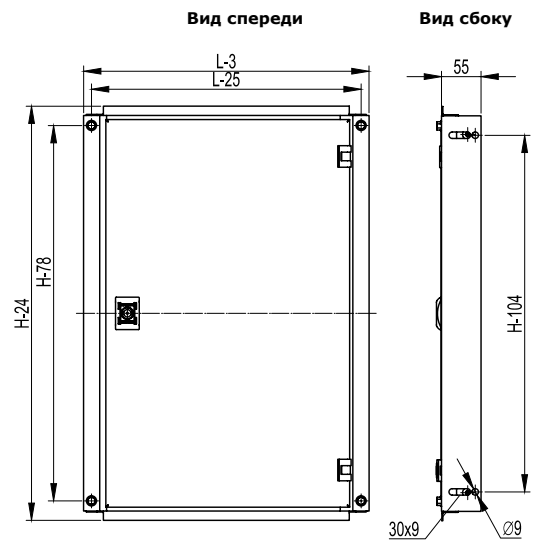


### Внутренняя дверь R5IE\*

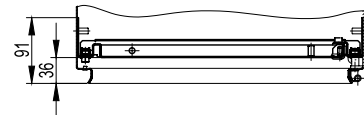
для H=700 ÷ 1200



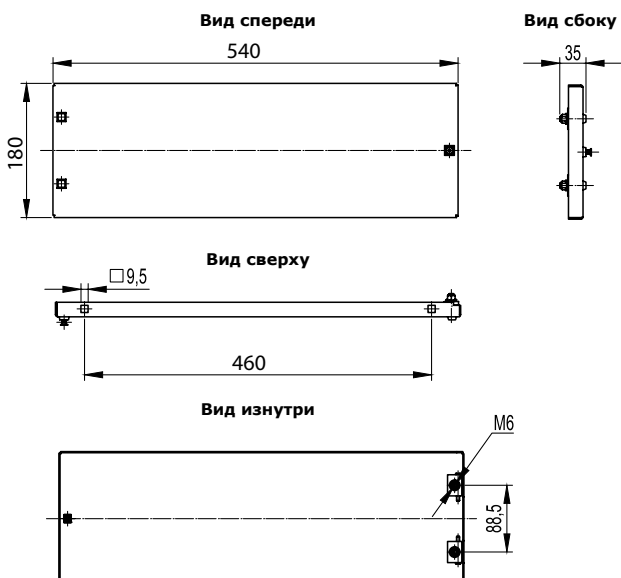
для H=400 ÷ 600



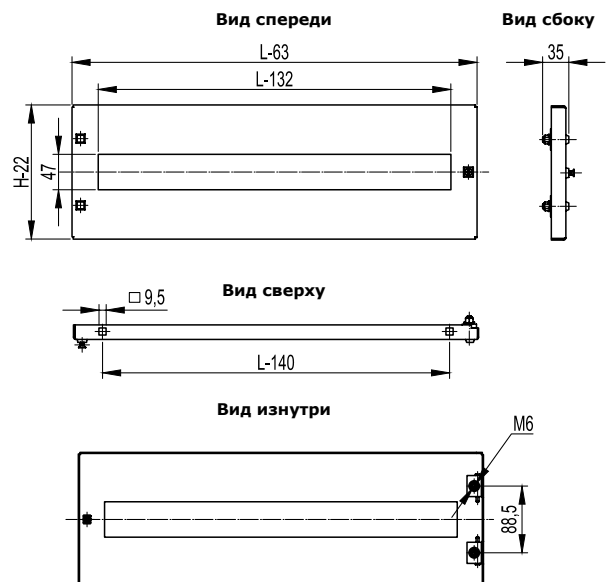
Вид сверху (смонтировано в шкаф)



### Глухая панель R5PFC64 для комплекта R5TM\*

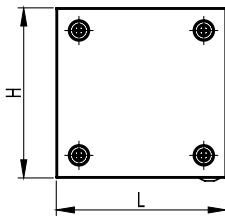
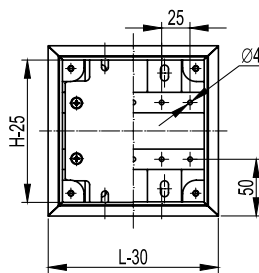
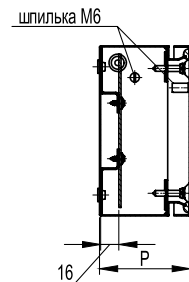
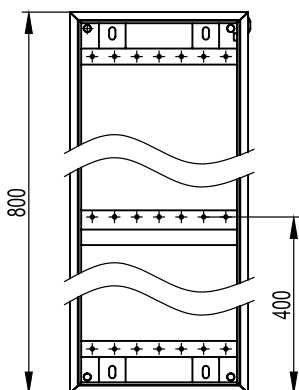
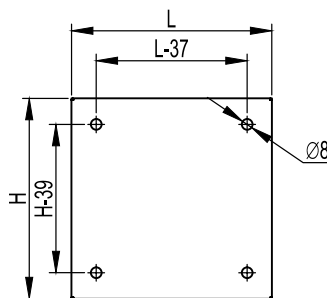
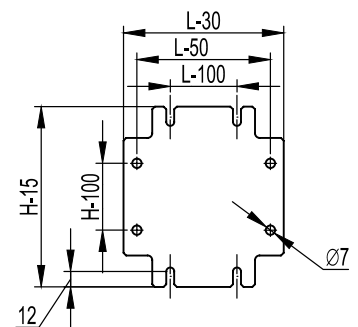


### Панель для модульного оборудования, для комплекта R5TM\*



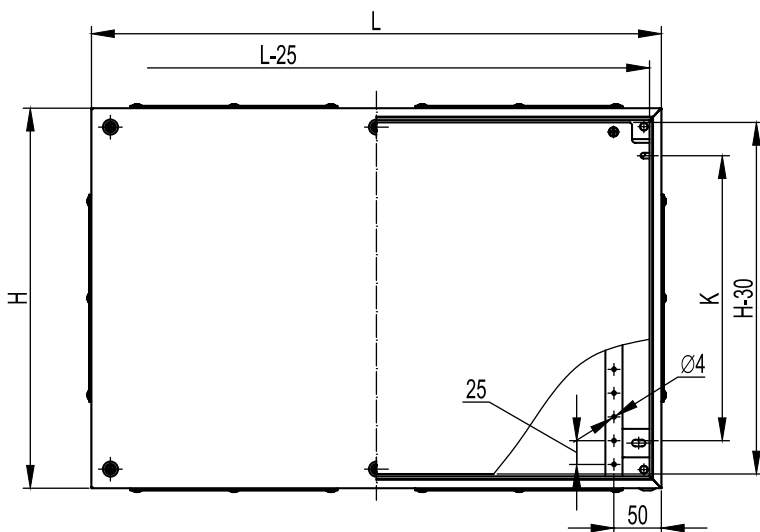
**CDE - Навесные клеммные боксы**

Размеры бокса, мм			Код бокса без фланцев IP 66	Код бокса с фланцами IP 55	Код бокса с крышкой на петлях IP 55
Высота, Н	Ширина, L	Глубина, P			
150	150	80	R5CDE1180	-	-
	150	120	R5CDE11120	-	-
200	200	80	R5CDE2280	-	R5CDE2280C
	200	120	R5CDE22120	-	R5CDE22120C
300	200	80	R5CDE3280	-	R5CDE3280C
	150	120	R5CDE31120	-	-
	200	120	R5CDE32120	R5CDE32120F	R5CDE32120C
	300	120	R5CDE33120	R5CDE33120F	R5CDE33120C
400	200	80	R5CDE4280	-	R5CDE4280C
	200	120	R5CDE42120	R5CDE42120F	R5CDE42120C
	300	120	R5CDE43120	R5CDE43120F	R5CDE43120C
	400	120	R5CDE44120	R5CDE44120F	-
500	200	120	R5CDE52120	R5CDE52120F	R5CDE52120C
	300	120	R5CDE53120	R5CDE53120F	-
600	200	80	R5CDE6280	-	-
	200	120	R5CDE62120	R5CDE62120F	-
	300	120	R5CDE63120	R5CDE63120F	-
	400	120	R5CDE64120	R5CDE64120F	-
800	200	80	R5CDE8280	-	-
	200	120	R5CDE82120	R5CDE82120F	-
	400	120	R5CDE84120	R5CDE84120F	-

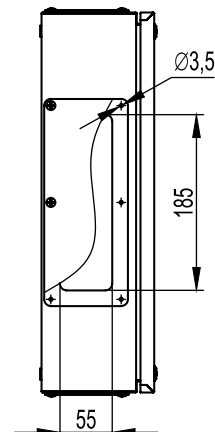
**Бокс без фланцев  
Вид спереди**

**Бокс без фланцев  
Вид спереди, без крышки**

**Бокс без фланцев  
Вид с боку**

**Бокс без фланцев  
Вид спереди, без крышки  
для высоты 800**

**Бокс без фланцев  
Вид сзади**

**Монтажная плата**




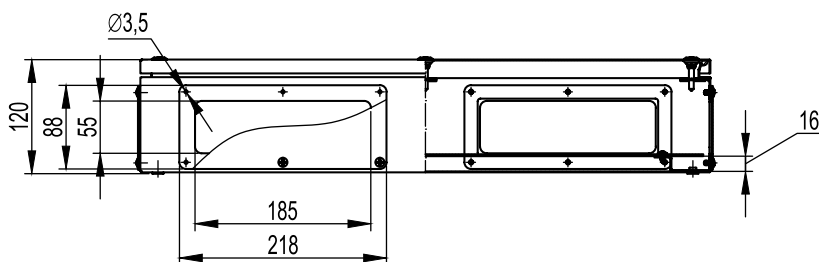
Бокс с фланцем  
вид спереди



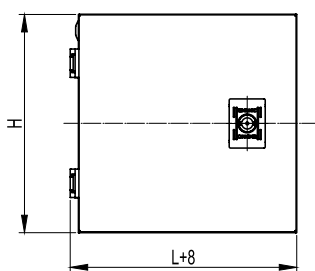
Бокс с фланцем  
вид сбоку



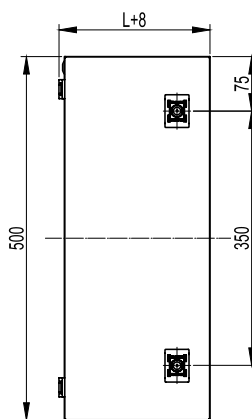
Бокс с фланцем  
вид снизу



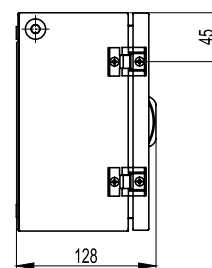
Бокс с крышкой на петлях  
вид спереди



Бокс с крышкой на петлях  
вид спереди



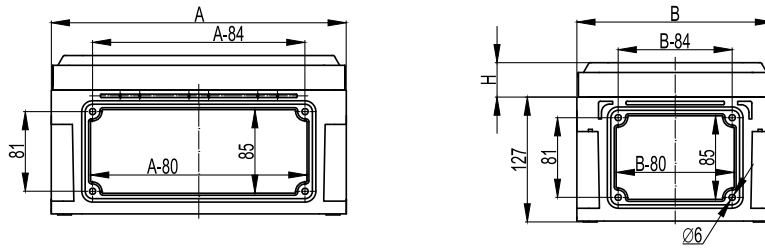
Бокс с крышкой на петлях  
вид сбоку



# Корпуса "RAM box"

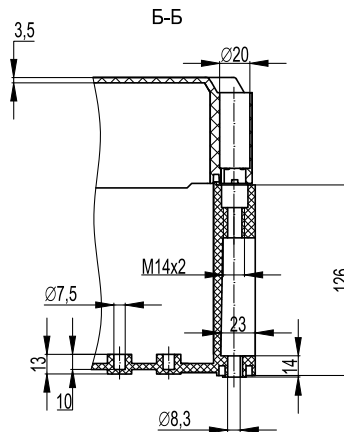
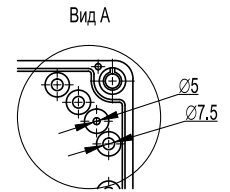
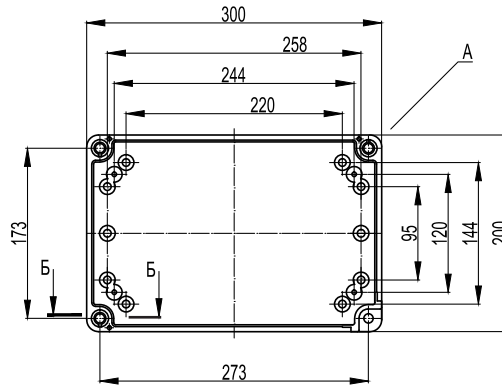
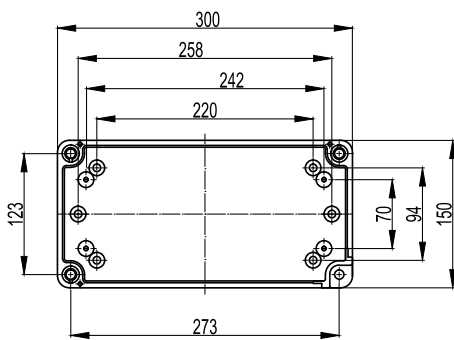
Корпуса длиной 300 мм

Корпус с выбивными фланцами. Вид сбоку



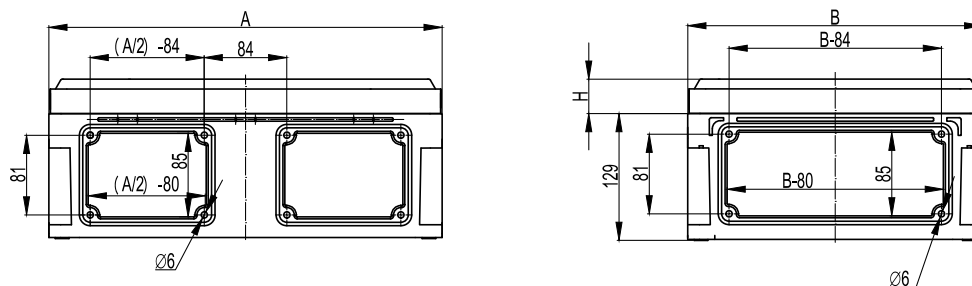
Длина А, мм	Ширина В, мм	Высота крышки Н, мм
300	150	21
		35
	200	21
		35

Вид сверху



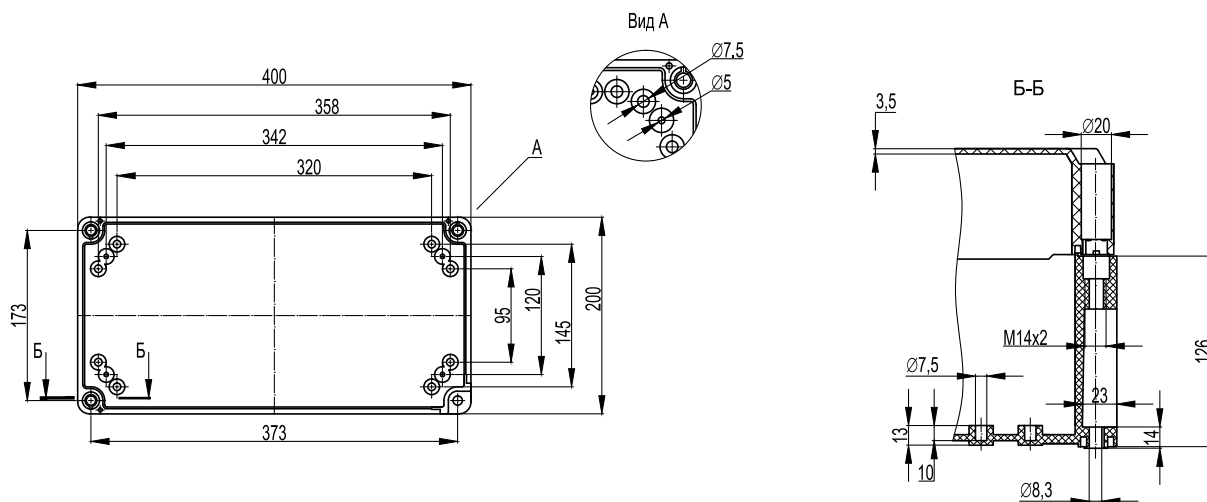
Корпуса длиной 400 мм

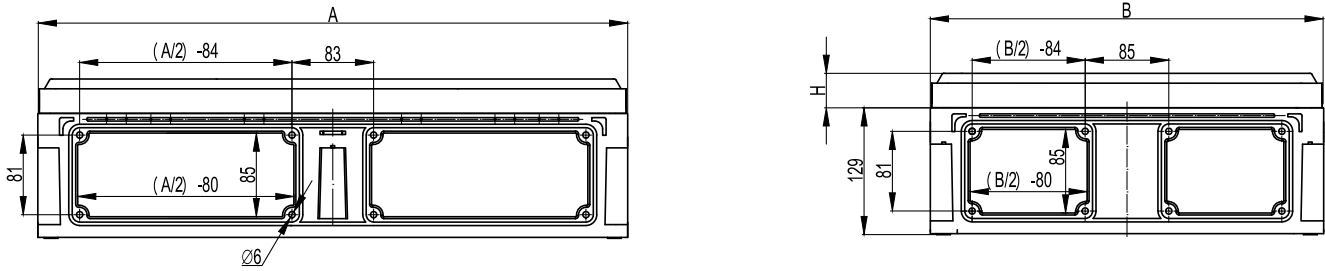
Корпус с выбивными фланцами. Вид сбоку



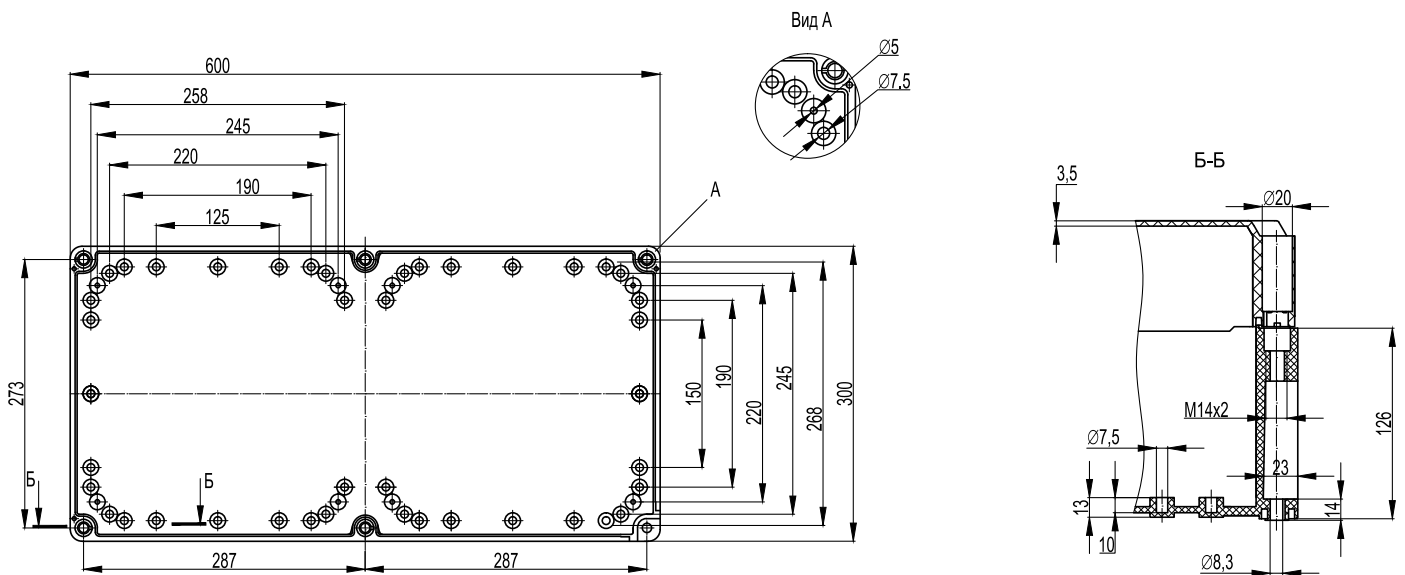
Длина А, мм	Ширина В, мм	Высота крышки Н, мм
400	200	21
		35

Вид сверху



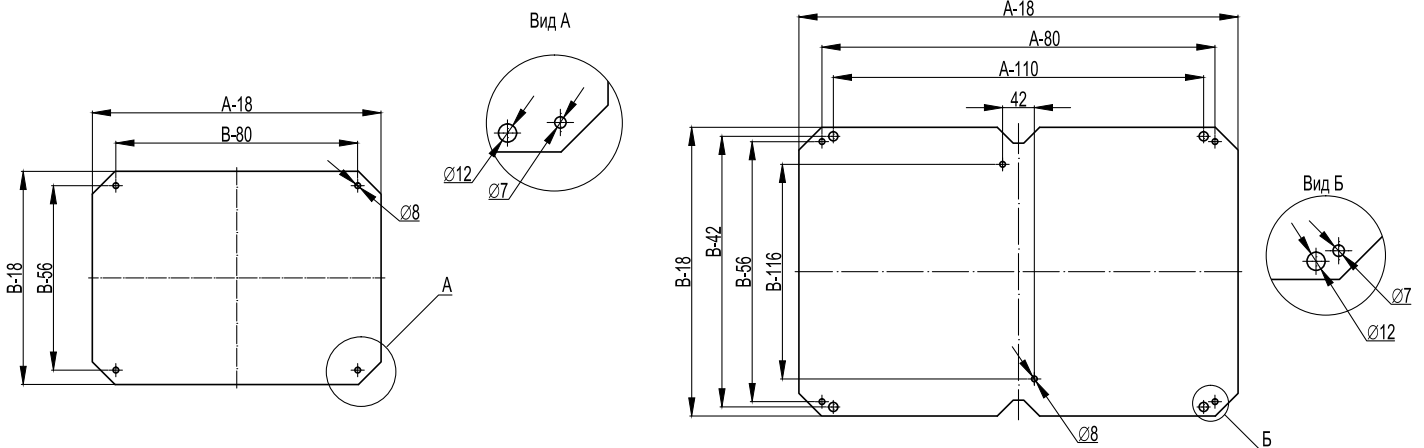
**Корпуса длиной 600 мм**
**Корпус с выбивными фланцами. Вид сбоку**


Длина А, мм	Ширина В, мм	Высота крышки Н, мм
600	300	21
		35

**Вид сверху**

**Монтажные платы для корпусов "RAM box"**

Платы 300x150; 300x200; 400x200

Плата 600x300



Размер платы, мм	А, мм	В, мм
300x150	300	150
300x200	300	200
400x200	400	200
600x300	600	300